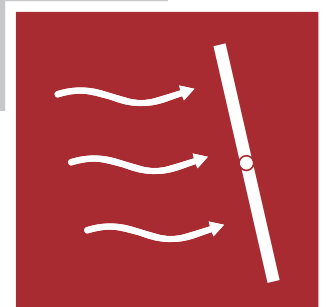
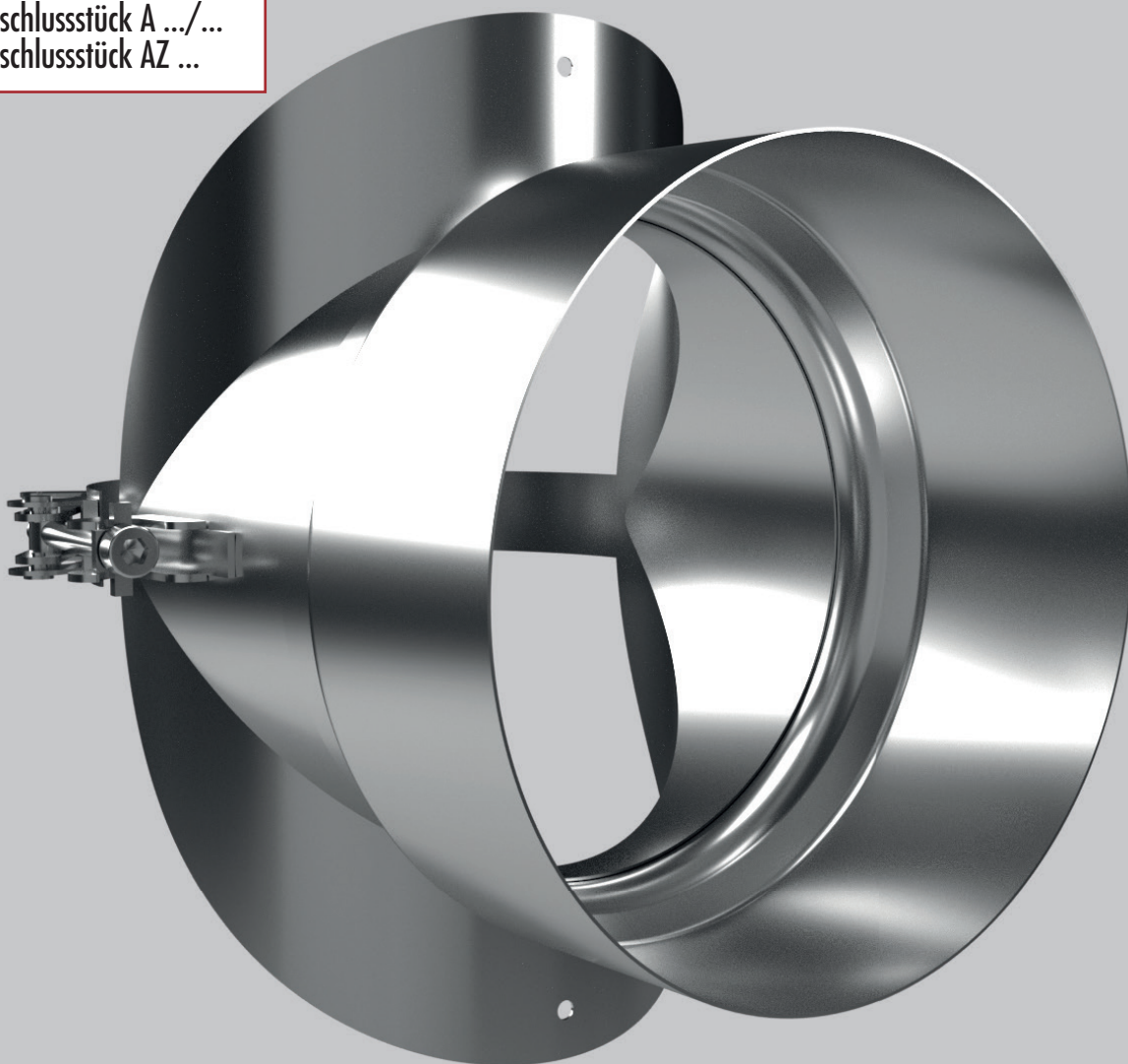


# Einbau- und Anschlusszubehör für Nebenluftvorrichtungen – Zugbegrenzer

## Einbauanleitung

Rohrfutter F ...  
Anschlussstück A .../  
Anschlussstück AZ ...





## Sicherheitshinweise

Nebenluftvorrichtungen wirken mit der Abgasanlage und der Feuerstätte zusammen. Es wird deshalb empfohlen, vor dem Einbau den zuständigen Bezirksschornsteinfeger zu informieren. Die einwandfreie Funktion ist nur gewährleistet, wenn die nach folgenden Hinweise beachtet werden: Nach DIN 4795 Abschnitt 3.1 sind Nebenluftvorrichtungen (Zugbegrenzer) an Feuerstätten, Verbindungsstücken (Abgasrohr) oder an Abgasanlagen zulässig. Nebenluftvorrichtungen dürfen nur im Aufstellungsraum der Feuerstätte oder in angrenzenden mit dem Aufstellraum in Verbrennungsluftverbund stehenden Räumen angeordnet werden. Ausnahmen sind mit Zustimmung des Bezirksschornsteinfegermeisters möglich, wenn zwischen dem Aufstellungsraum der Feuerstätte und des Zugbegrenzers etwa gleiche Druckverhältnisse mit maximal 4 Pa Differenz herrschen (gleiche Gebäude-seite).



## Achtung

**Beim Einbau müssen geltende Gesetze, Richtlinien, Verordnungen und Normen beachtet werden.**

Nebenluftvorrichtungen sollten nur hinter einem eventuell vorhandenen Abgasschalldämpfer eingebaut werden, da vor einem Abgasschalldämpfer Überdruck in der Verbindungsleitung auftreten kann.

Bei mehrschaligen Abgasanlagen darf ein Einbau eines Zugbegrenzers in die Schornsteinwange nur durch eine Fachfirma vorgenommen werden.

Falls ein Partikelabscheider verbaut ist, darf eine Nebenluftvorrichtung nur in Abgasrichtung vor diesem verbaut werden.

## Sonderfall Feuerstätten für feste Brennstoffe

Die Betriebsbedingungen (Verbrennungsrückstände, Temperaturen) erfordern beim Einbau des Zugbegrenzers, im senkrechten Teil der Abgasanlage für Festbrennstoffe, einen Mindestabstand von 40 cm zur Sohle. Wenn sichergestellt werden kann, dass dem Einbau in die Verbindungsleitung nichts entgegen spricht (z. B. Verschmutzung, Temperatur) ist dies vorzuziehen. Zwangsgesteuerte bzw. kombinierte Nebenluftvorrichtungen sind nicht zulässig.

## Maßnahmen bei einem Schornsteinausbrand

Der Zugbegrenzer muss vor dem Ausbrennen des Schornsteins aus der Abgasanlage entfernt und durch eine Verschlusskappe ersetzt werden. Nach dem Wiedereinsetzen ist die Funktion erneut zu prüfen.

## Abmessungen

Die Abmessungen des Einbaubehälters sowie der Zugbegrenzer entnehmen Sie bitte der nebenstehenden Seite.



## Montage

### Montage Rohrfutter „F...“

**(zum Einmauern in die Schornsteinwange)**

Zunächst ist unter Berücksichtigung der Sicherheitshinweise und den Geräteabmessungen ein geeigneter Einbauort festzulegen. Die optimale Austrocknung des Schornsteins ist bei einer Montage der Nebenluftvorrichtung etwa 0,2 Meter unterhalb der Decke zu erwarten. Zum Einmauern des Anschlussstückes ist ein Durchbruch von zweckmäßiger Größe zu erstellen. Bitte beachten Sie, dass das Rohrfutter „F 250...“ mit einem Abstand von ca. 30 mm zwischen Vorderkante Rohrfutter und Kaminwange eingemauert werden muss (Siehe hierzu Abb. 2). Beim Einmauern ist darauf zu achten, dass die Vorderkante, beim Typ „F 250...“ auch die Seitenkante, senkrecht bzw. waagrecht ausgerichtet wurde (Abb. 3 bzw. 4). Bei gemauerten Abgasanlagen mit mindestens 240 mm Wandstärke kann die Nebenluftvorrichtung „ZUK 250...“ auch direkt auf die Schornsteinwange montiert werden. Dazu ist zentrisch zur Öffnung der Nebenluftvorrichtung ein Durchbruch in der Größe von 250 x 250 mm zu erstellen. Die Befestigung erfolgt beim ZUK 250 mit 4, beim ZUK 250 SG mit 8 korrosionsbeständigen Schrauben im Ø 8 mm, Unterlegscheiben und hitzebeständigen Dübeln.

## Montage Anschlussstück „A.../...“

**(zur Montage auf die Verbindungsleitung)**

Zunächst ist unter Berücksichtigung der Sicherheitshinweise und den Geräteabmessungen ein geeigneter Einbauort festzulegen. Die beste Begrenzung des Auftriebs in der Abgasanlage erreicht man bei einem Anbau möglichst nahe an der Feuerstätte. Einen weitgehend konstanten Auftrieb als auch eine gute Durchlüftung erreicht man bei einem Anbau möglichst nahe am Schornstein. Bei der Ausführung A ... / 000 zuerst den Kreisausschnitt am Anschlussstück passend zum Abgasrohr- Ø mit Hilfe der beiliegenden Schablone herstellen und die Länge der Manschette(n) dem Rohr-Ø anpassen. Jetzt das Anschlussstück mit Manschette(n) provisorisch auf dem Abgasrohr befestigen und die Vorderkante (siehe Abb. 3 bzw. Abb. 4) senkrecht ausrichten. Ausschnitt am Abgasrohr anzeichnen, Anschlussstück entfernen, und den Ausschnitt gemäß nachstehender Tabelle in die Verbindungsleitung einbringen.

	A 130 / ...	A 150 / ...	A 180 / ...	A 250 / ...
<b>Länge x Breite</b>	128 x 66 mm	149 x 77 mm	176 x 93 mm	240 x 240 mm

Das Anschlussstück wieder aufsetzen und leicht anziehen. Anschließend die Vorderkante (siehe Abb. 3 bzw. Abb. 4) des Anschlussstückes senkrecht ausrichten und die Manschette(n) festziehen.

Zuletzt muss das Anschlussstück gegen Verdrehen gesichert werden. Dazu die Manschette(n) mit dem Abgasrohr verbohren und mit Blechschrauben oder Blindnieten befestigen.

## Montage Anschlussstück „AZ...“

**(zur Montage auf die Verbindungsleitung)**

Zunächst ist unter Berücksichtigung der Sicherheitshinweise und den Geräteabmessungen ein geeigneter Einbauort festzulegen. Die beste Begrenzung des Auftriebs in der Abgasanlage erreicht man bei einem Anbau möglichst nahe an der Feuerstätte. Einen weitgehend konstanten Auftrieb als auch eine gute Durchlüftung erreicht man bei einem Anbau möglichst nahe am Schornstein. Setzen Sie das Anschlussstück „AZ ...“ auf die Verbindungsleitung auf und richten Sie die Vorderkante senkrecht gem. Abb. 3 aus. Halten Sie das Anschlussstück in dieser Position fest und zeichnen Sie auf der Verbindungsleitung den zu erstellenden Ausschnitt an. Fahren Sie hierzu mit einem Marker im Anschlussstück an der Kante Anschlussstück – Verbindungsleitung entlang. Entfernen Sie nun das Anschlussstück und erstellen Sie einen Ausschnitt gemäß der Markierung. Setzen Sie das Anschlussstück über dem erstellten Ausschnitt erneut auf und kontrollieren Sie nochmals, dass die Vorderkante des Anschlussstückes senkrecht ist. Legen Sie die Manschette um die Verbindungsleitung und schließen Sie den Schnellverschluss. Sichern Sie den Schnellverschluss gegen unbeabsichtigtes Öffnen mit beiliegendem Splint. Schieben Sie hierzu den Splint durch die Bohrungen des Schnellverschlusses (Abb. 1) und biegen Sie dessen Enden auf. Zuletzt muss das Anschlussstück gegen Verdrehen gesichert werden. Dazu ist die Auflagefläche des Anschlussstückes zweimal mit der Verbindungsleitung zu verbohren und mit Blechschrauben oder Nieten zu befestigen.

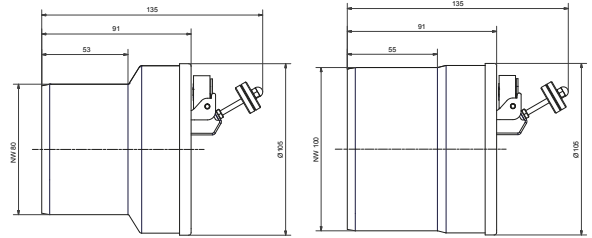
Abb. 1

Rohrfutter F ...

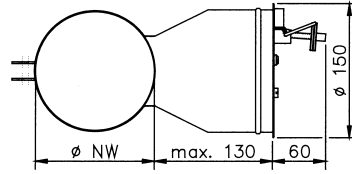
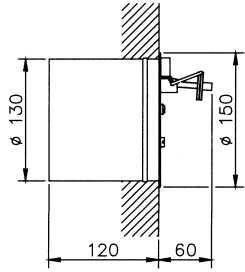
Anschlussstück A ... / ...

Anschlussstück AZ ...

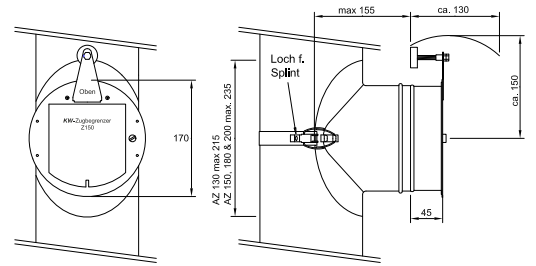
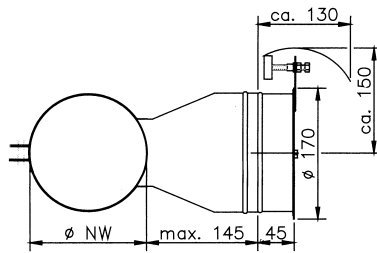
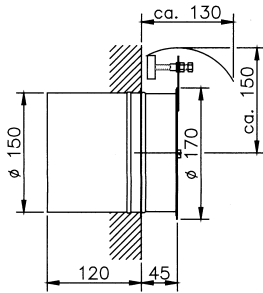
Z 100/80  
Z100/100



Z 130  
ZUK 130



Z 150 (-S)  
ZUK 150 (-S)



Z 180  
ZUK 180

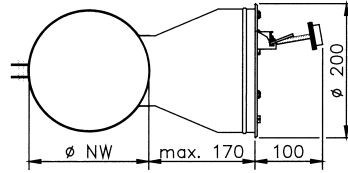
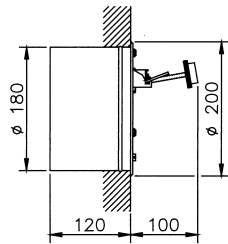
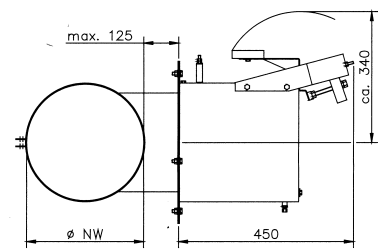
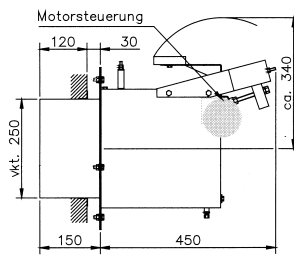
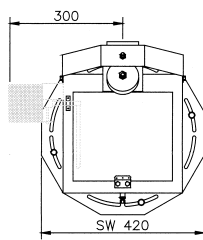


Abb. 2

Rohrfutter F 250 (-E)

Anschlussstück A 250 / ...

ZUK 250



ZUK 250 SG (-E)

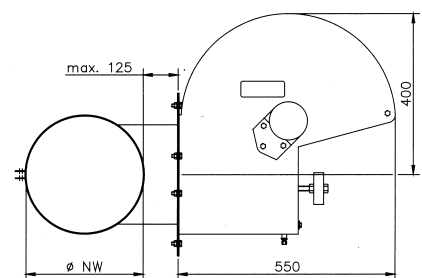
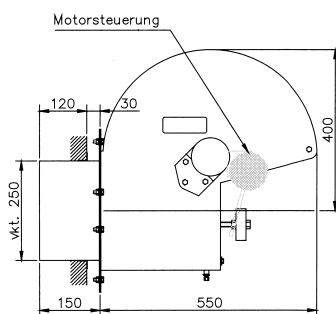
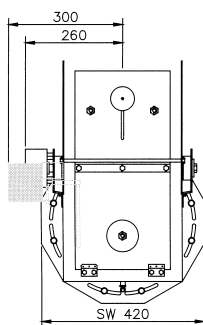


Abb. 3

(z. B. F 130, A 130 / ..., AZ 130)

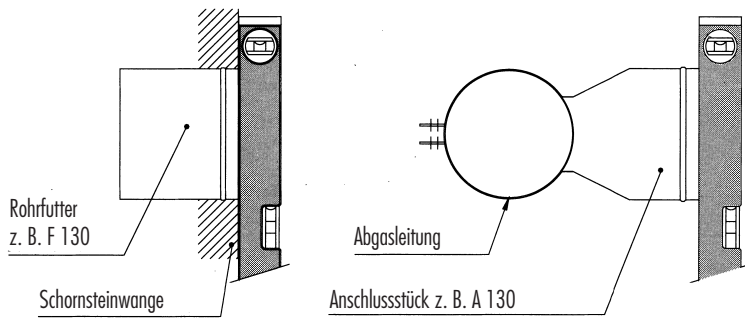


Abb. 4

(F 250, A 250/000)

