

S13 G

Datenblatt

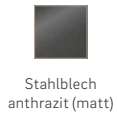


Abbildung: S13 G mit Designbeton
Oberflächenveredelung:
Camina Silikatanstrich


Info zum
Wandaufbau

Abbildung: S13 G | Oberflächenveredelung: Camina Silikatanstrich

Standard



Gesamtgewicht



ca. 455 kg

Optional



Glaskeramik
schwarz (glänzend)



Wand-
anschluss



Decken-
anschluss

Zubehör



LED-Ambiente
Beleuchtung

Speicherbeton



Speicherbeton



Designbeton

Gas-Kamineinsatz



Ekko G U 67
mit Tragrahmensystem
Leistungsbereich:
 $I_{ZE} / \text{Gas } I_{2H}$: 3,4 – 9,1 kW
 I_{ZELL} : 2,9 – 9,2 kW
 $I_{38/1P 50}$: 2,0 – 9,2 kW
Abgasanschluss: \varnothing 130 / 200 mm
reduziert auf \varnothing 100 / 150 mm



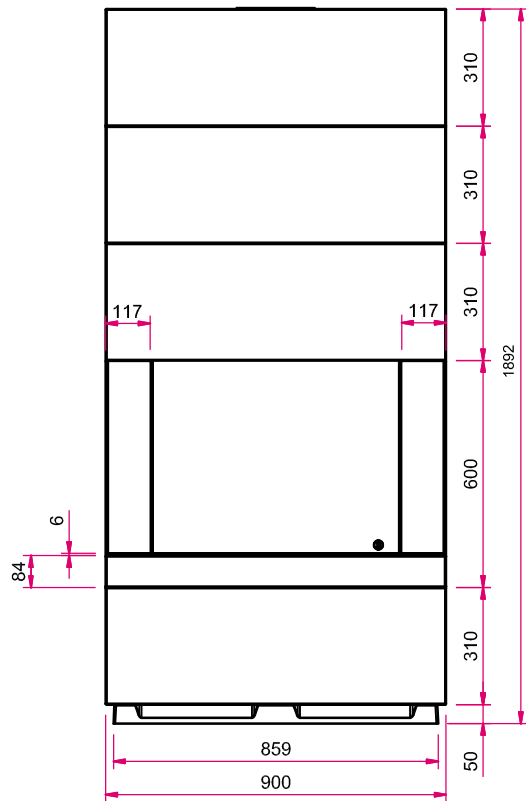
Energieeffizienzklasse nach
(EU) 2015/1186

Mehr Infos unter
www.camina-schmid.de

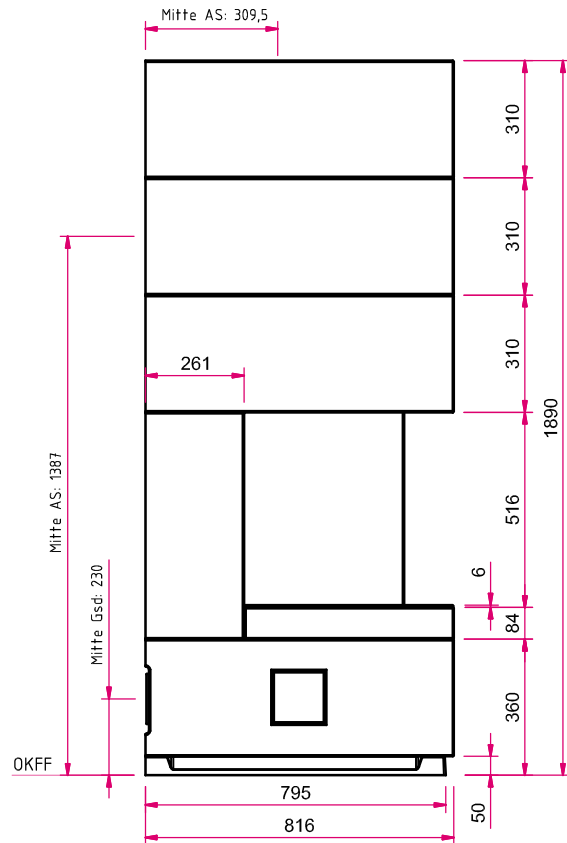
S13 G

Maßzeichnung

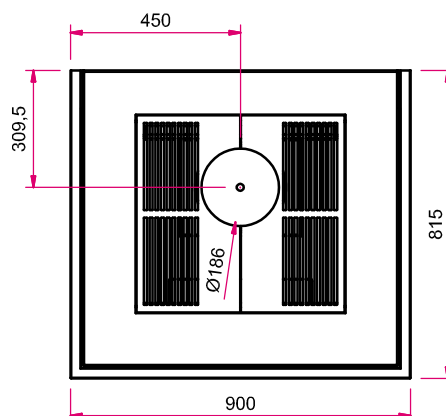
Frontansicht M 1:20



Seitenansicht links M 1:20



Draufsicht M 1:20



Achtung: Eine 230 V Anschlussleitung mit mind. zwei Schuko Steckdosen muss im Inneren der Anlage vorgesehen werden!

Hinweis Seitenansicht links M 1:20: AS: Abgasstutzen, GSD: Gassteckdose, OKFF: Oberkante Fertigfußboden

Bitte beachten Sie die Angaben für **optionales Zubehör** in unserer Preisliste.

Abbildungen ähnlich. Alle Abbildungen und Zeichnungen sind urheberrechtlich geschützt. Verwertung oder Veröffentlichung, auch einzelner Details, nur mit unserer Genehmigung. Farbliche und technische Änderungen durch Weiterentwicklungen sowie Irrtümer vorbehalten. Stand: 11/2020