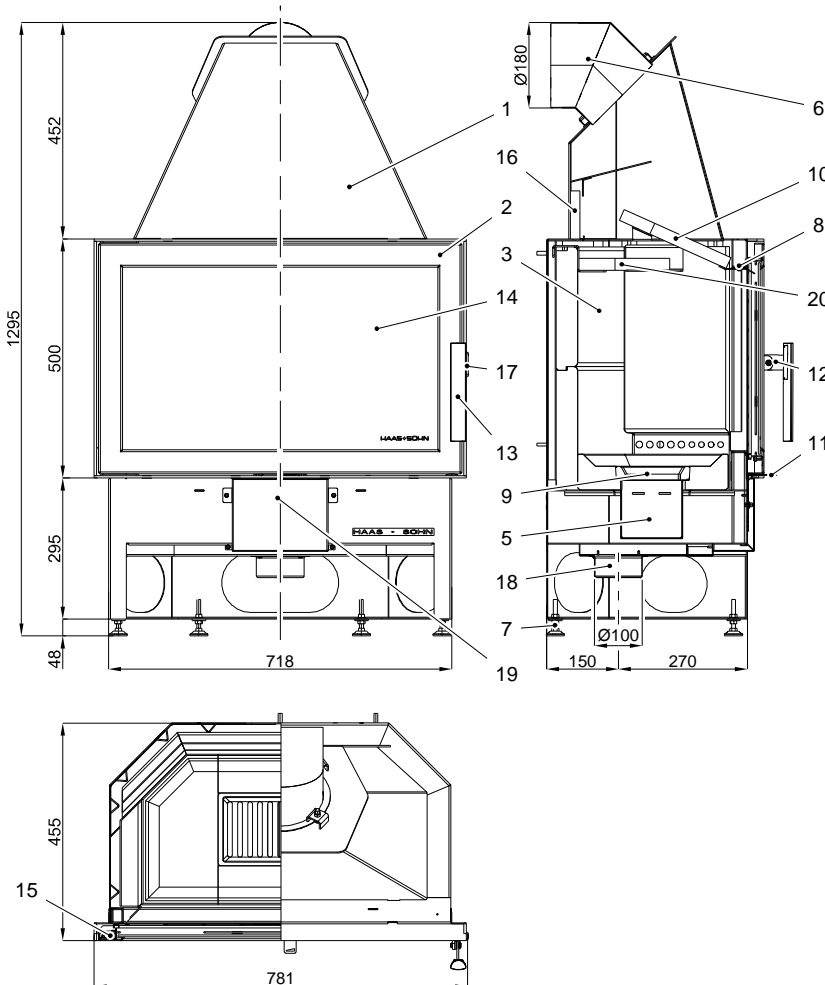


# Geräteblatt komplett „HAAS+SOHN 180.18 Variante KOMFORT-IV 180.18“



## Zeichnungslegende:

Nr.	Bezeichnung
1	Ofenkorpus schwarz
2	0618018105300 Feuerraumtür
3	Schamotte
5	0618018005600 Aschekasten
6	0618018015002 Rauchrohrstutzen
7	0089000020005 Stellfüsse
8	Sekundärluft
9	0020100130005 Feuerrost bzw. Rost
10	0050500040005 Zugumlenkplatte
11	Primärluftregler
12	0618516075310 Türgriffaufnahme
13	0420114005371 Türgriff
14	0618018025301 Sichtfensterscheibe
15	0088400060005 Türfeder
16	0050500050005 Isolierstein
17	0618018105035 Türverschlußbolzen
18	0088500050005 Rohrstutzen Ø100mm
19	Luftkanal
20	0618618005036 Zugumlenkplatte unten
	0040710100005 Dichtung Glas
	0040710100005 Dichtung Tür

### Einbau der Feuerraum-Auskleidung (siehe Zeichnung Seite 3):

Bemerkung: Auf den Einbauteilen befinden sich Etiketten mit den Kurzbezeichnungen.

1. erste Reihe einbauen: zuerst HSM (Hinterstein Mitte) (obere Nut nach hinten), dann Hintersteine links und rechts (obere Nut nach hinten) und Vordersteine.
2. Bodensteine 1, 2 und 3 einlegen.
3. Aschekasten (5) und Feuerrost (9) einlegen.
4. zweite Reihe einbauen: Hintersteine und Seitensteine.
5. Isolierstein (16) und Zugumlenkplatte (10) einsetzen.

**Einbau des Isoliersteins:** Isolierstein (16) mit kurzer Kante in die obere Blechnut schieben (siehe Zeichnung) und in untere Blechnut rutschen lassen.

**Einbau der Zugumlenkplatten:** Zugumlenkplatte (Z) schräg einführen (abgeschrägte Ecken hinten) und auf den seitlichen Blechwinkeln auflegen, anschließend Vorderkante anheben und auf Halteblech auflegen.

**Wichtig:** Zugumlenkplatte (Z) bis zum Anschlag nach vorne schieben!

Danach die Haltebügel seitlich und hinten am Schamott einhängen. Danach die Zugumlenkung (ZU) auflegen und nach hinten schieben.

**Wichtig:** Nach dem Reinigen des Gerätes bzw. vor Inbetriebnahme überprüfen, ob sich die Zugumlenkplatte in der richtigen Position befindet (siehe Zeichnung)!

### Geeignete Brennstoffe:

Zur Verbrennung in Ihrem Kaminofen sind folgende Brennstoffe zugelassen (siehe dazu auch Kapitel 5.1.): trockenes, gut abgelagertes, naturbelassenes Holz sowie Holzbriketts nach DIN 51731.

## Aufbau- und Montageanleitung GENF-III

### Raum für Typenbezeichnung und Herstellnummer:

Vom Typenschild übertragen


Gerätetyp:

Herstellnummer:

**Prüf Nr. Bausatz: RRF-40 08 1686**

**Prüf Nr. Einsatz: RRF-29 12 3110**

### Typenschild:

HAAS + SOHN OFENTECHNIK GMBH URSTEIN NORD 67 A-5412 PUCH		
Kaminbausatz Bauart : DIN EN 13240 / Zeitbrandfeuerstätte		
Typenbezeichnung:		Genf
Variante:		Genf-III
Herstellnummer:		1303180800085
Wärmeleistungsbereich:		3,9 - 8,3 kW
Nennwärmeleistung		8,0 kW
Zugelassener Brennstoff:	Holz, Holzbrikett nach - DIN 51731,	
Staub bez. auf 13% O <sub>2</sub> :22 mg/Nm <sup>3</sup> (14mg/MJ)	Wirkungsgrad: 80,3%	CO bez .auf 13% O <sub>2</sub> :1250 mg/Nm <sup>3</sup> (773 mg/MJ)
Abgastemperatur: 320°C	OGC bez. auf 13% O <sub>2</sub> : 42 mg/Nm <sup>3</sup> (27 mg/MJ)	Nox bez. auf 13% O <sub>2</sub> :96 mg/Nm <sup>3</sup> (60 mg/MJ)
Mindestabstände zu brennbaren Bauteilen:	seitlich:	8 cm
	hinten:	mit Brandschutzset wandbündig
	vorne im Strahlungsbereich:	80 cm
Prüfstellenkennziffer: 1625 / Einsatz Prüf Nr. RRF- 29 12 3110		Anbringungsjahr 2013
Prüfstellenkennziffer: 1625 / Bausatz Prüf Nr. RRF- 40 08 1686		
Lesen und befolgen Sie die Bedienungsanleitung!		
Mehrfachbelegung des Schornsteins ist zulässig		

**HAAS+SOHN**  
**OFENTECHNIK GMBH**  
Urstein Nord 67  
A-5412 Puch  
E-Mail: office@haassohn.com  
http://www.haassohn.com

**Vertrieb in Deutschland**  
**HAAS+SOHN Ofentechnik GmbH**  
Zur Dornheck 8  
D-35764 Sinn - Fleisbach  
E-Mail: info@haassohn.com

## 1 VORBEMERKUNGEN

---

Bitte lesen Sie vor dieser Aufbauanleitung zuerst die Aufstellungs- und Bedienungsanleitung Ihres Kamineinsatzes.

**Wichtig:** Vor dem Aufbau muss die Leichtgängigkeit des Luftschiebers am Einsatz kontrolliert werden, da sich durch den Transport Sandstrahlrückstände am Schieberblech ablegen können.

Bestandteile dieser Aufbauanleitung sind zusätzlich:

- \* „Geräteblatt komplett“,
- \* gegebenenfalls die Montageanleitung des Brandschutz-Isoliersets.

Beim Auspacken der Betonelemente können Sie womöglich Unregelmäßigkeiten (Risse oder Fugen) feststellen, diese werden mit dem beigefügten Kleber verspachtelt.

## 2 VORAUSSETZUNGEN

---

Grundsätzlich ist vor dem Aufbau Ihres Kaminbausatzes die Tragfähigkeit des Fußbodens abzuklären. Das Gesamtgewicht des kompletten Kaminbausatzes (Kamineinsatz mit Schamotteauskleidung sowie die Kunststeinverkleidung) kann - je nach Modell - von ungefähr 430 bis 450 kg betragen. Bei Holztramdecken (Holzbalkendecken) muß unbedingt die Beratung eines Statikers in Anspruch genommen werden.

**Wichtig:** Zur Aufstellung Ihres Kaminbausatzes sind die brandschutzbehördlichen Vorschriften bzw. die am Aufstellungsort verbindliche Landesbauverordnung zu beachten: insbesondere sind brennbare Wände (z.B. Holzwände) oder tragende Wände aus Stahlbeton vor übermäßiger Erwärmung zu schützen. Zur Abschirmung gegen eine unzulässige Wärmeeinwirkung auf brennbare bzw. statisch empfindliche Bauteile gibt es für Ihren Kaminbausatz als Zubehör ein Brandschutz-Isolierset. In diesem sind mehrere Schirmbleche enthalten. Unsere Empfehlung ist, dieses Brandschutz-Isolierset auch bei nicht brennbaren Wänden anzubringen.

## 3 WERKZEUG

---

Als Werkzeug zum Aufbau der Kunststeinverkleidung benötigen Sie:

- |                       |               |                        |
|-----------------------|---------------|------------------------|
| – Wasserwaage         | – Gummihammer | – Gabelschlüssel SW 13 |
| – Stahlwinkel 90 °    | – Bleistift   | – Farbröller           |
| – Kelle oder Spachtel | – Schwamm     | – Silikonspritze       |

## 4 MATERIAL

---

- |         |                  |          |
|---------|------------------|----------|
| – Farbe | – eventuell Putz | – Wasser |
| – Acryl |                  |          |

## 5 AUFBAU DES BAUSATZES

---

1. Packen Sie die Kunststeinverkleidung mit Zubehör sorgsam aus. Überprüfen Sie Ihren Bausatz anhand der beiliegenden Teileliste auf Vollständigkeit. Sortieren Sie die Teile nach der Reihenfolge des Aufbaus (siehe Teileliste in Wort und Bild).
2. Bei Verwendung des Brandschutz-Isolierset montieren Sie nun die beiden Rückwandschirmbleche (siehe Montageanleitung des Brandschutz-Isoliersets) an der Rückwand des Kamineinsatzes.
3. Den Kamineinsatz durch Verdrehen der Stellfüße mit Gabelschlüssel SW 13 in die richtige Höhe einrichten. Die ideale Höhe ist (siehe Abbildung 1) ersichtlich. Stellen Sie bitte zur Kontrolle den Sockel mit der Sockelplatte auf. Die Unterkante des Kamineinsatzes muss ca. 2-3 mm höher eingestellt sein, damit es zu keiner Rissbildung an den Bauteilen durch die Wärmeausdehnung kommen kann. (auch seitliche Fuge von ca. 2-3 mm von Kamineinsatz zu Betonteile einhalten) Achtung: Durch das Verkleben ändert sich die Gesamthöhe minimal: es ist jedoch möglich, den Kamineinsatz abschließend durch Verdrehen der Stellfüße in die gewünschte Höhe zu justieren).
4. Außerdem ist der Abstand zur Stellwand auf das richtige Maß einzustellen (siehe Abbildung 1).

**Wichtig:** Justieren Sie anschließend den Kamineinsatz mit der Wasserwaage in horizontaler Lage.

5. Nun muß der Rauchrohranschluß (z.B. mit doppeltem Wandfutter) im Kamin fixiert werden (siehe Aufstellungs- und Bedienungsanleitung des Kamineinsatzes).
6. Nun beginnen Sie mit dem Aufbau des Bausatzes.

## 6 HINWEISE

---

Der Aufbau des Bausatzes ohne die Elemente untereinander zu Verkleben und ohne die Kaminhaube gegen Verrutschen zu sichern, ist nicht zulässig!

Nach Abschluß des Aufbaues ist die Schamotteauskleidung in den Feuerraum Ihres Kamineinsatzes einzulegen (siehe Geräteblatt Ihres Kamineinsatzes). Warum die Schamotte zuletzt? Weil man dadurch während der Montage des Kunststeinbausatzes den Kamineinsatz noch leichter nachrücken kann.

Um kleine Fugen zwischen dem Bausatz und der Wand zu vermeiden, empfehlen wir diese mit Acrylmasse zu verfugen (Acryl kann im Gegensatz zu Silikon sofort übermalt werden).

Nachdem der Kaminbausatz trocken ist, kann man den Kamin mit Farbe (auf mineralischer Basis) streichen (Tiefengrund nicht erforderlich). Um eine feinkörnige Struktur zu erreichen, mischen Sie einfach etwas Kleber für den ersten Anstrich in die Farbe. Der zweite Anstrich erfolgt nur mit Farbe. Selbstverständlich können auch Roll- oder Reibputze zur Gestaltung der Oberfläche verwendet werden.

Der Kaminbausatz soll einige Tage vor der Erstinbetriebnahme trocknen.

Zur Inbetriebnahme des Kamineinsatzes: Sorgfältig die Bedienungsanleitung lesen und mit wenig Holz den Ofen in Betrieb nehmen. Nach etwa einer Stunde kann man dann bei Nennleistung heizen.

### **INFO:**

Entstehende Haarrisse durch die Austrocknung der Betonelemente können mit dem im Lieferumfang enthaltenen Fliesenkleber / Flexkleber ausgebessert werden

Vorzugsweise empfehlen wir auch ein Gewebband, um das Abdecken bzw. verspachteln zu erleichtern.

Grundsätzlich ist eine Rissbildung in einem Betonelement nicht gefährlich, da eine Bewehrung (Stahlarmierung) zur Verstärkung der Tragfähigkeit vorhanden ist.

Risse an den Betonelementen werden nicht als Reklamationsgrund angesehen

## Kunststeinbausatz – GENF – Teileliste

Art. Nr.	Nr.	Anzahl	Bezeichnung	Ausführung	Material
0621800400100	1	1	Sockel rechts	Kunststein	Kunststein
0621800400200	2	1	Sockel links	Kunststein	Kunststein
0621800400300	3	1	Sockelblende	Kunststein	Kunststein
0621800400400	4	1	Sockelelement vorne mitte	Kunststein	Kunststein
0631800410100	5	1	Sockelplatte mitte	Ruivina	Kunststein
0631800410200	6	1	Sockelplatte rechts	Ruivina	Kunststein
0631800410300	7	1	Sockelplatte links	Ruivina	Kunststein
0631800490100	5	1	Sockelplatte mitte	Rainbow	Naturstein
0631800490200	6	1	Sockelplatte rechts	Rainbow	Naturstein
0631800490300	7	1	Sockelplatte links	Rainbow	Naturstein
0621800400500	8	1	Seitenteil rechts	Kunststein	Kunststein
0621800400600	9	1	Seitenteil links	Kunststein	Kunststein
0621800400700	10	1	Sims Auflager	Kunststein	Kunststein
0621800400800	11	1	Holzsim	Eiche	Holz
	12	1	Montageschutz 3 tlg.	Karton	Papier
0621800400900	13	1	Kaminhaube	Kunststein	Kunststein
0621800401000	14	1	Kaminhaube Aufsatz	Kunststein	Kunststein
0621800401100	15	1	Luftgitter	Stahlblech	Stahlblech
0621800201500	16	1	Schirmkasten	Stahlblech	Stahlblech
0621800201600	17	4	Stellfüße M 8x100		
0621800105000		1	Kleber		

### Aufbauanleitung Kunststeinbausatz GENF

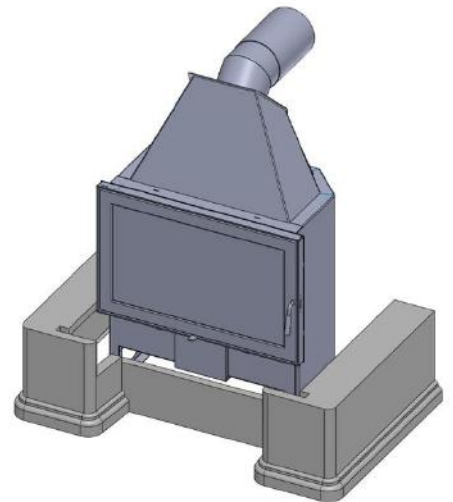
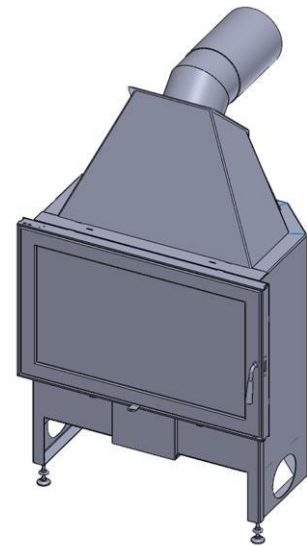
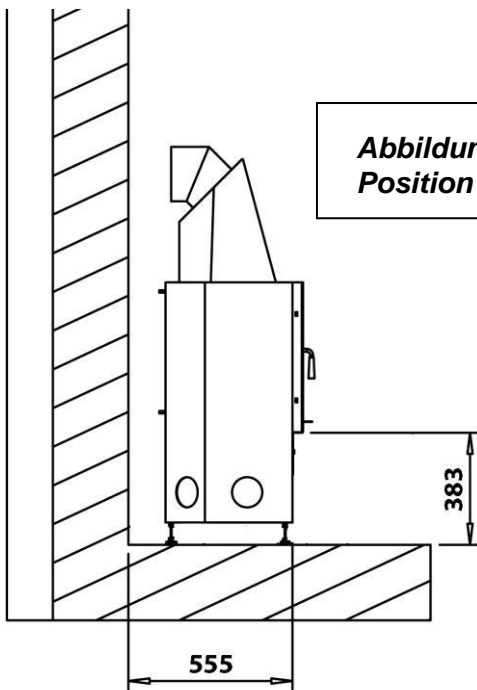
**Hinweise:** Vor dem Aufbau ist auf die genaue Position des Einsatzes zu achten. Achten Sie immer darauf, daß Sie die Teile in waagrechter Position und im Lot aufbauen.

1. Bauen Sie nun den Kaminbausatz trocken auf. Prüfen Sie, ob die Elemente sich im Lot und in der Waage befinden. Markieren Sie dann die korrekte Position mit dem Bleistift. Anschließend werden alle Elemente wieder abgetragen und der Reihenfolge nach mit dem Fliesenkleber zusammengefügt (siehe Abb. 2-7).
2. Mischen Sie den mitgelieferten Kleber (Sicherheitskleber) mit Wasser, bis sie eine Zahnpasta ähnliche Konsistenz erhalten. Alle Elemente werden miteinander und an der Wand verklebt. Die Klebefläche soll gereinigt und leicht angefeuchtet werden um eine optimale Festigkeit des Klebers zu erreichen. Überflüssigen Kleber mit der Spachtel und einem feuchten Tuch entfernen.
3. **Achten Sie auf die genaue Position des Holzbalkens, zwecks Hinterlüftung darf dieser nicht hinter die Seitenverkleidung ragen (siehe Abb.7).** Vor Auflage der Kaminhaube muss unbedingt der Montageschutz am Holzbalken aufgelegt und danach entfernt werden (siehe Abb. 9 + 11).
4. Nachdem der Bausatz fertig montiert und gestrichen ist, werden abschließend die Sockelplatten verklebt.

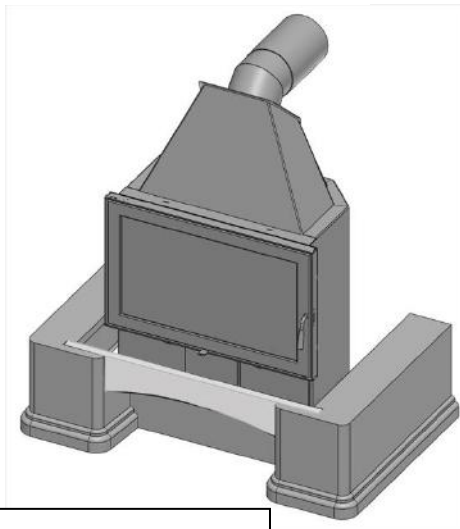
**Videos zum Aufbau unserer Kaminöfen finden Sie auf unserer Homepage bei den entsprechenden Produkten sowie auf unserem YouTube-Channel.**

5.

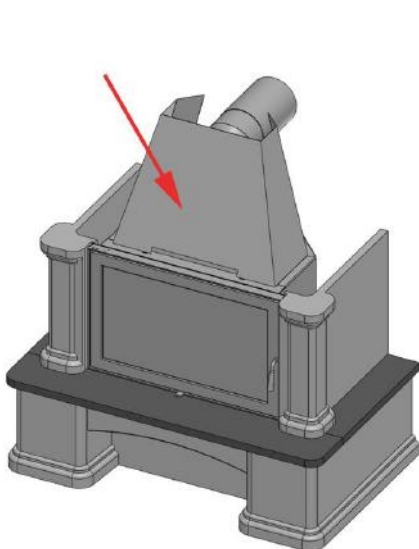
**Abbildung: 1 Kamineinsatz in Position bringen**



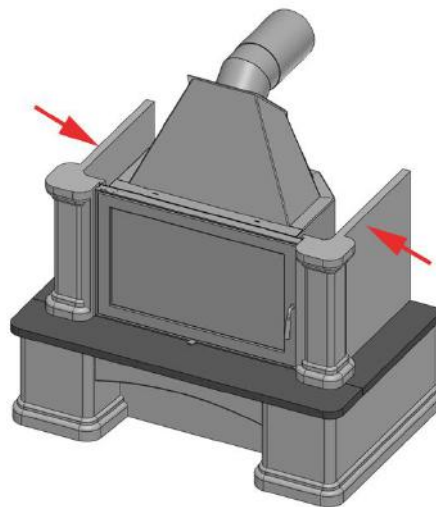
**Abbildung 2: Montage der Sockelelemente u. Sockelblende**



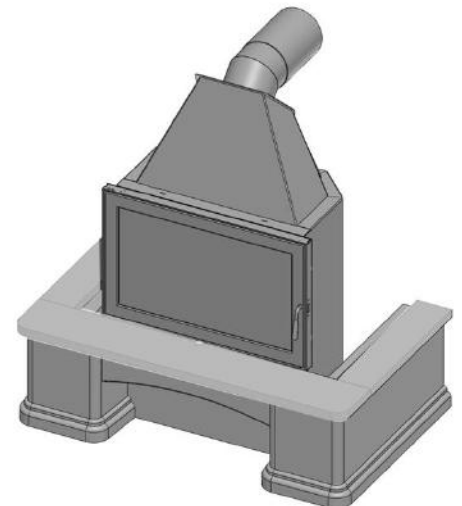
**Abbildung 3: Montage des Sockelelements vorne mitte**



**Abbildung 6: Montage des Schirmkastens**

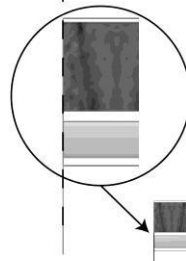
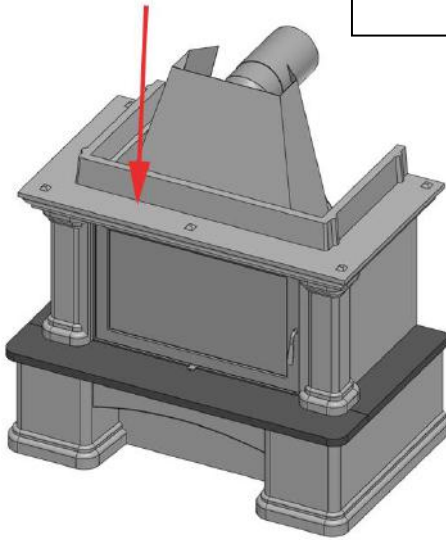


**Abbildung 5: Montage der Seitenelemente**

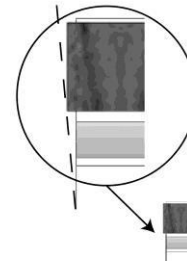
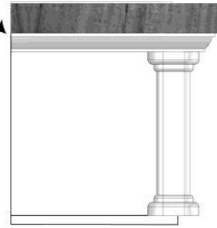


**Abbildung 4: Montage der Sockelplatten**

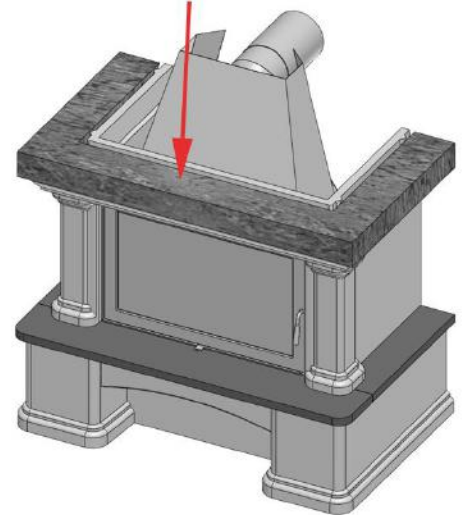
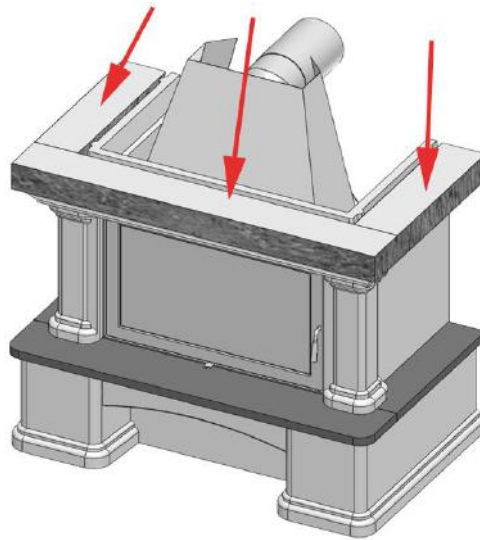
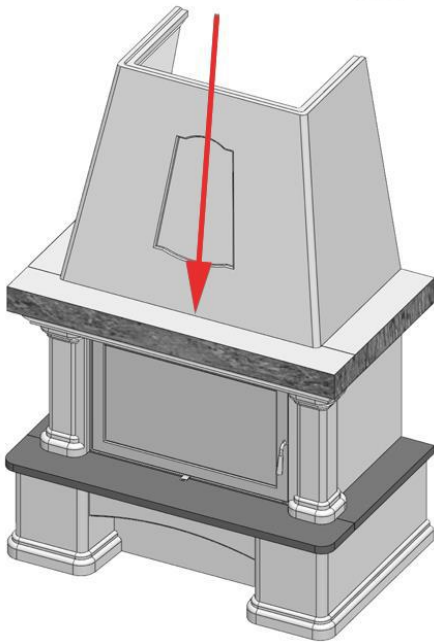
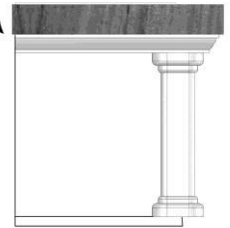
**Abbildung 7: Montage der Simsauflage**



**Richtig!**



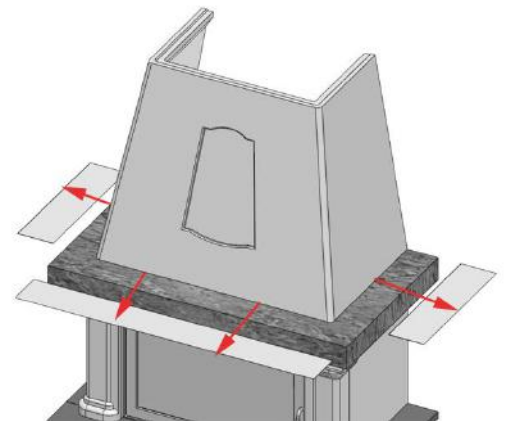
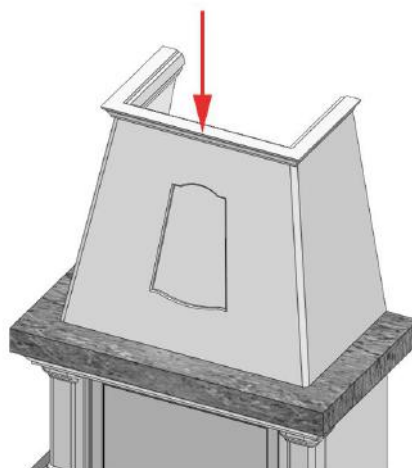
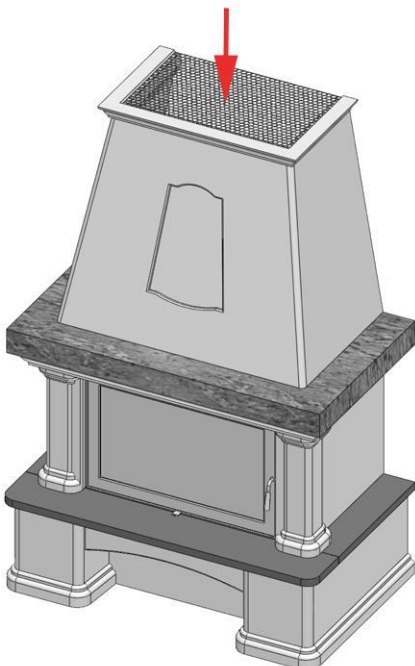
**falsch!**



**Abbildung 8: Montage des Holzsimses**

**Abbildung 10: Montage der Kaminhaube**

**Abbildung 9: Auflegen des Montageschutzes**



**Abbildung 11: Entfernen des Montageschutzes**

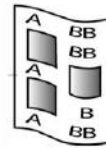
**Abbildung 12+13: Montage des Aufsatzes und des Luftgitters**



# GENF

**RU/ Ruivina**  
**RB/ Rainbow**

0621800409000

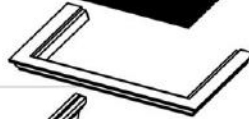


**15** 0621800401100

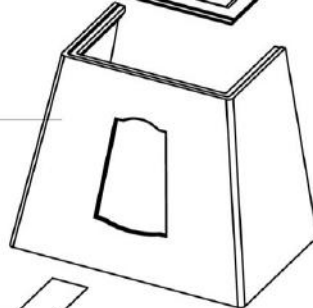
410 x 670



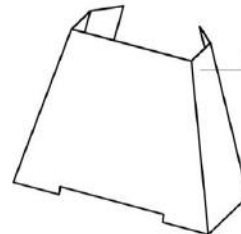
**14** 0621800401000



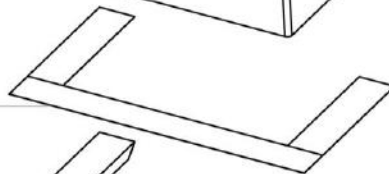
**13** 0621800400900



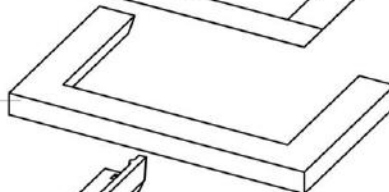
0621800201500 **16**



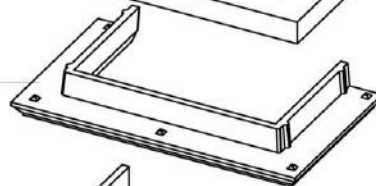
**12**



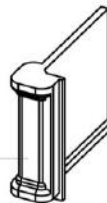
**11** 0621800400800



**10** 0621800400700



**9** 0621800400600



0621800400500 **8**

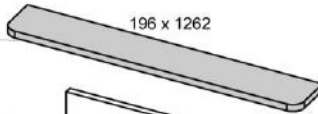
**7** RU/0631800410300  
RB/0631800490300

132 x 585

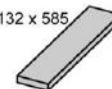


**5** RU/0631800410100  
RB/0631800490100

196 x 1262



132 x 585

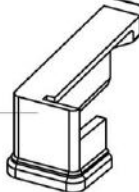


RU/0631800410200 **6**  
RB/0631800490200

**4** 0621800400400

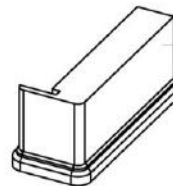


**2** 0621800400200

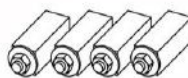


0621800400100 **1**

**3** 0621800400300



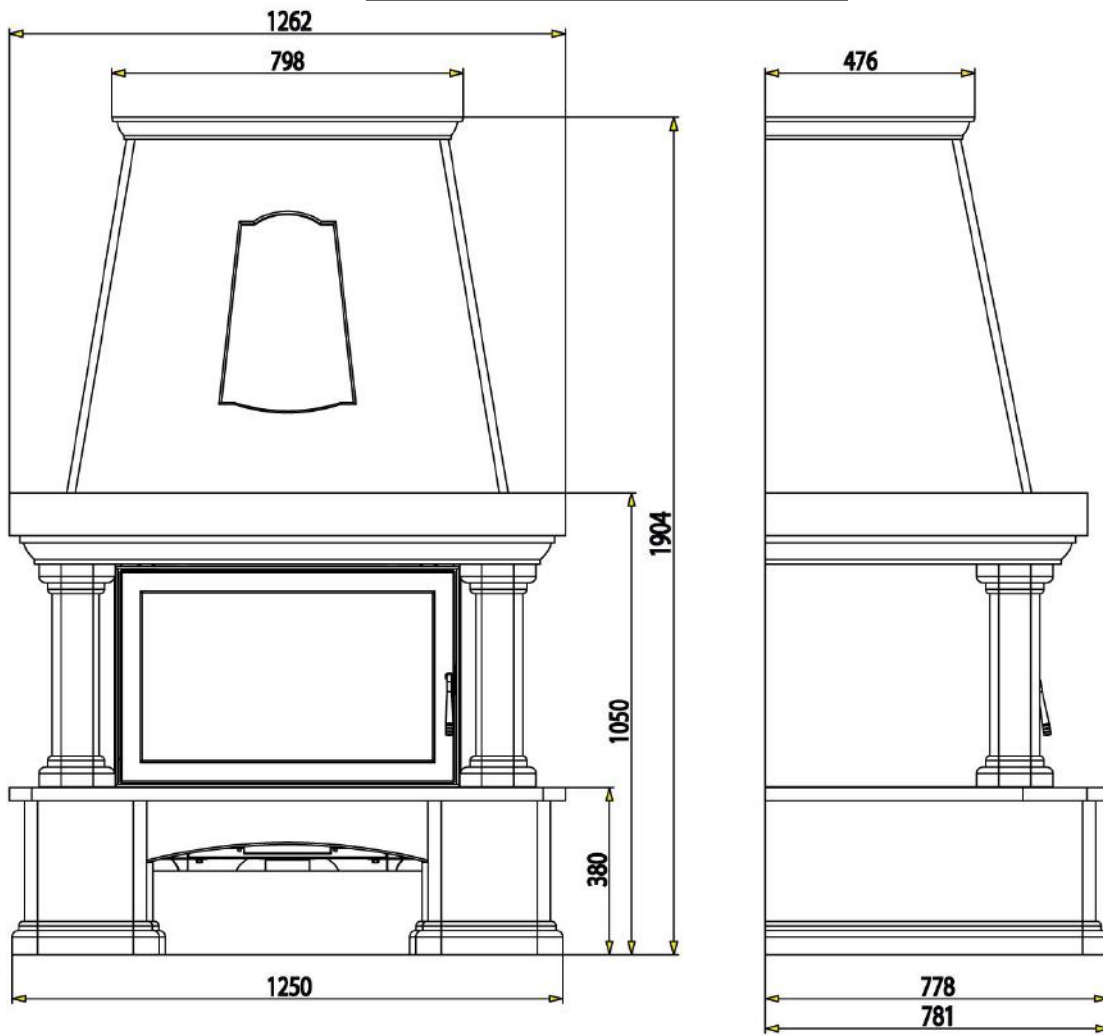
**17** 0621800201600



0621800105000



Abbildung 14: Abmessungen



DAS PLUS BEI WÄRME

HAAS + SOHN

### Beschreibung der Verbrennungsluftführung:

Die Verbrennungsluftführung im Kamineinsatz Komfort IV 180.18-AL ist dreigeteilt: Die Primärluft wird mittels dem Luftregler (11) eingestellt: durch den Rost strömt die Primärluft I (Hebelstellung "rechts"), die Primärluft II tritt seitlich ein (Hebelstellungen "rechts" oder "Mitte"). Die Sekundärluft für die Scheibenspülung und Nachverbrennung ist für den Kamineinsatz optimiert und zur Komfortsteigerung fix eingestellt. Die vorgewärmte Sekundärluft strömt am oberen Ende der Sichtscheibe aus (8).

Reglerstellung	Primärluft I	Primärluft II	Anwendung:
rechts	offen	offen	beim Anheizen und Brennstoffnachlegen
Mitte	geschlossen	offen	Normalbetrieb
links	geschlossen	geschlossen	nur zur Gluthaltung

### Anschluss Verbrennungsluft:

In luftdichten Gebäuden kann es während des Betriebes des Kamineinsatzes zu einer Verminderung des Sauerstoffgehalts im Aufstellungsraum kommen und deshalb ist für eine ausreichende Belüftung zu sorgen. Der Kamineinsatz Komfort IV 180.18-AL bietet Ihnen hierfür die Möglichkeit die Verbrennungsluft extern anzusaugen und kann damit raumluftunabhängig betrieben werden. Dazu muß mittels eines Flexschlauches die Verbrennungsluft von außen an dem Rohrstutzen (18) angeschlossen werden. Sie haben die Möglichkeit durch Umbau des Rohrstutzens links, rechts oder hinten am Kamineinsatz zu verändern. Das Ende des Luftkanals muß sich im Freien oder einem gut belüfteten Raum innerhalb des Gebäudes befinden.

### Brennstoffmengen und Einstellung der Verbrennungsluftregler:

Anzünden und Heizen des Gerätes: siehe Kapitel 5.4, 5.5 und 5.6 in der Bedienungsanleitung. Bitte verwenden Sie zur Bedienung des Luftreglers die "Kalte Hand" bzw. den beigelegten Handschuh. Vor jedem Brennstoffnachlegen ist der Luftregler vollständig zu schließen (Hebelstellung "links").

Brennstoffe	maximale Brennstoffmenge	Primärluft: Luftregler Anheizen	Sekundärluft (ohne Regelung)
Scheitholz	2 - 3 Scheite (ca. 2 – 2,5 kg)	min.10 Minuten lang offen (Schieber rechts), danach Schieber Mitte	offen
Holzbricketts	1 Holzbrickett (2 kg)		

**Tip für die Holzverbrennung:** Nach jedem ersten Anzünden des Gerätes lassen Sie den Luftregler solange in Stellung "rechts" bis der Brennstoff lebhaft brennt (ca. 10-30 Minuten). Beim Brennstoffnachlegen schließen Sie bitte den Luftregler wie angegeben (die Zeitangaben können je nach Zugbedingung bzw. Förderdruck etwas variieren).

Typenschild Muster:

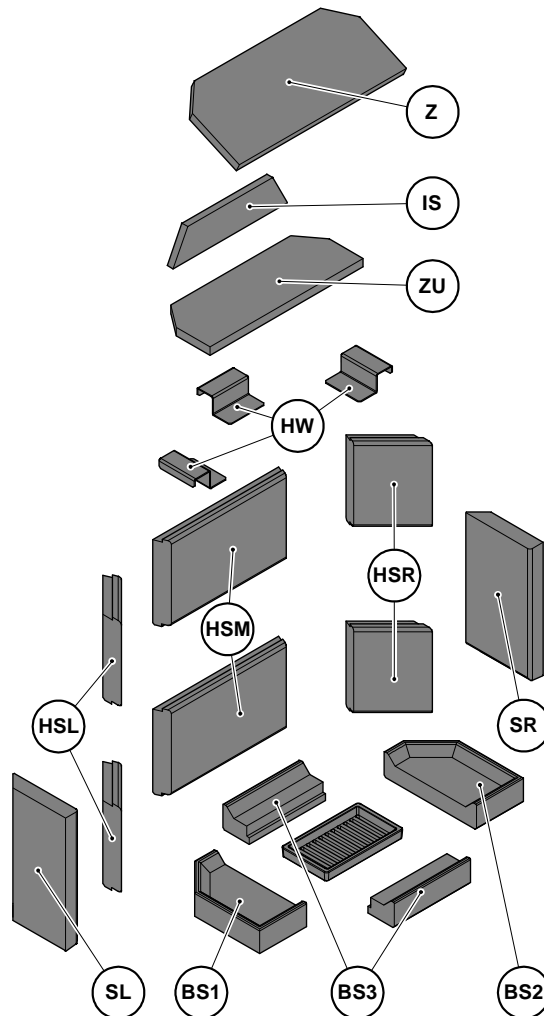
HAAS + SOHN OFENTECHNIK GMBH		
URSTEIN NORD 67 A-5412 PUCH		
Kamineinsatz Bauart : EN 13229-W / Zeitbrandfeuerstätte		
Typenbezeichnung:		180.18
Variante:		Komfort-IV
Herstellnummer:		00000000
Wärmeleistungsbereich:		3,9 - 8,3 kW
Nennwärmeleistung		8,0 kW
Zugelassener Brennstoff:	Holz, Holzbrickett nach - DIN 51731,	
Staub bez.auf 13% O <sub>2</sub> : 22 mg/Nm <sup>3</sup>	Wirkungsgrad: 80,3%	CO bez. auf 13% O <sub>2</sub> : 0,10%
Abgastemperatur am Stutzen: 320°C	Nox bez. 13% O <sub>2</sub> : 96 mg/Nm <sup>3</sup>	HC bez. auf 13% O <sub>2</sub> : 42 mg/Nm <sup>3</sup>
Mindestabstände zu brennbaren Bauteilen:	seitlich:	siehe Aufstellungs- und Bedienanleitung
	hinten:	
	vorne im Strahlungsbereich:	80 cm
Prüf Nr. VKF:		Anbringungsjahr
Prüfstellenkennziffer: 1625 / Prüf Nr. RRF- 29 12 3110		2013
Lesen und befolgen Sie die Bedienungsanleitung!		
Mehrfachbelegung des Schornsteins ist zulässig		



**Prüf. Nr.**

<b>Kamineinsatz Komfort IV 180.18-AL:</b>	
RRF Oberhausen	RRF-29 12 3110
<b>Kaminbausätze:</b>	
Kaminofen „Alpes-II“	RRF-40 06 1033
Kaminofen „Jura-II“:	RRF-40 06 1033
Kaminofen „Genf-II“	RRF-40 08 1686
Kaminofen „Adonis“	RRF-40 12 3013

## Einbau der Feuerraumauskleidung „HAAS+SOHN Komfort IV 180.18-AL“

**Feuerraum-Auskleidung:**

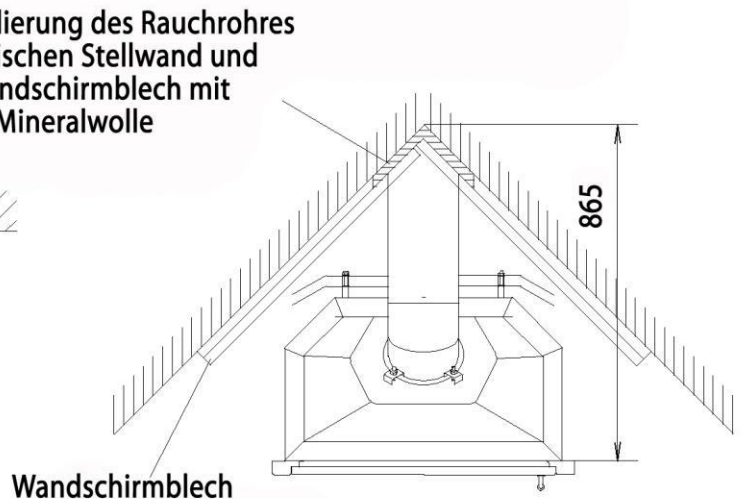
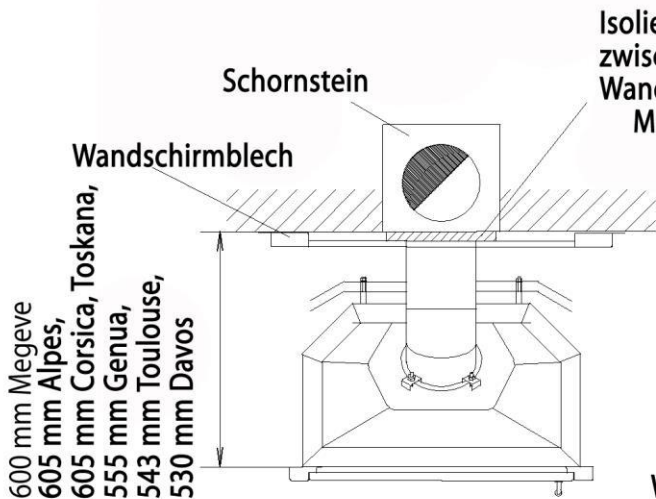
Bezeichnung:	Anzahl:	Artikelnr.:
BS1 (Bodenstein 1)	1	0050110490005
BS2 (Bodenstein 2)	1	0050110500005
BS3 (Bodenstein 3)	2	0050110480005
SR (Seitenstein rechts)	1	0050110120005
SL (Seitenstein links)	1	0050110110005
HSM (Hinterstein Mitte)	2	0050110060005
HSR (Hinterstein rechts)	2	0050110070005
HSL (Hinterstein links)	2	0050110140005
IS (Isolierstein)	1	0050500050005
Z (Zugumlenkplatte)	1	0050500040005
ZU (Zugumlenkplatte unten)	1	0618618005036
HW (Haltewinkel)	3	0618618005035

# Aufbauanleitung Kaminofen Komfort 180.18

## Abstand von der Stellwand, Höhenposition und Montage der Rückwandschirmbleche

**Stellwandabstand für Steinbausätze**  
**Steinbausatz Alpes, Davos, Toulouse**  
**Corsica, Toskana, Megeve u. Genua:**

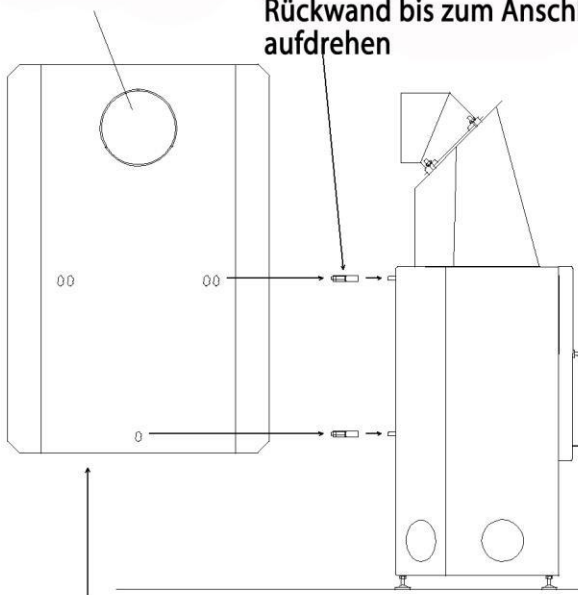
**Stellwandabstand für**  
**Steinbausatz Jura:**



### Montage der Rückwandschirmbleche am Kaminofen:

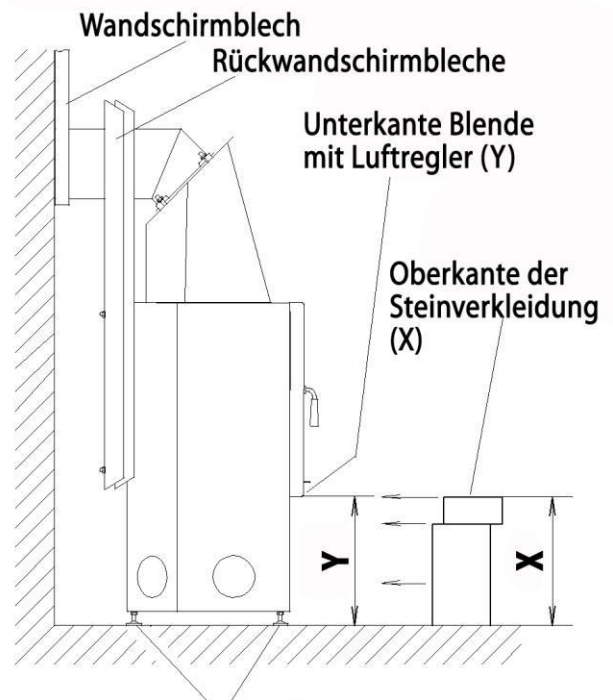
2. Loch für Rauchrohr ausbrechen

1. Aufnahmebolzen an der Rückwand bis zum Anschlag aufdrehen



3. beide Rückwandschirmbleche an den Aufnahmebolzen (Nut) einhängen (abgewinkelte Seiten zeigen nach vorne)

### Höhenjustierung der Stellfüsse für alle Steinbausätze:



**Stellfüsse**

Alpes, Jura, Corsica, Toskana: X = 330mm, Y = 332mm  
 Megeve: X = 330mm, Y = 335mm  
 Toulouse: X = 370mm, Y = 372mm  
 Davos, Genua: X = 380mm, Y = 383mm