

PALAZZETTI

IL CALORE CHE PIACE ALLA NATURA

NICOLE

NICOLE Twister Flue

IT

MANUALE DI INSTALLAZIONE, USO E MANUTENZIONE

Il presente manuale è parte integrante del prodotto.

Si raccomanda di leggere attentamente le istruzioni prima dell'installazione, manutenzione o utilizzo del prodotto.

Istruzioni originali

EN

INSTALLATION, USE AND MAINTENANCE MANUAL

This manual is an integral part of the product.

Read the instructions carefully before installing, servicing or operating the product.

Translation of the original instructions

DE

INSTALLATIONS-, BEDIENUNGS- UND WARTUNGSHANDBUCH

Die vorliegende Anleitung ist fester Bestandteil des Produkts.

Vor der Installation, Wartung und Verwendung die Anleitungen stets aufmerksam durchlesen.

Übersetzung der Original-Bedienungsanleitung

FR

MANUEL D'INSTALLATION, D'UTILISATION ET DE MAINTENANCE

Le présent manuel fait partie intégrante du produit.

Il est conseillé de lire attentivement les consignes avant l'installation, l'entretien ou l'utilisation du produit.

Traduction des instructions originales

ES

MANUAL DE INSTALACIÓN, USO Y MANTENIMIENTO

Este manual es parte integrante del producto.

Se recomienda leer detenidamente las instrucciones antes de la instalación, el mantenimiento y el uso del producto.

Traducción de las instrucciones originales

IT

Gentile cliente,
desideriamo innanzitutto ringraziarLa per la preferenza che ha voluto accordarci acquistando il nostro prodotto e ci congratuliamo con Lei per la scelta.

Per consentirLe di utilizzare al meglio il suo prodotto, la invitiamo a seguire attentamente quanto descritto nel presente manuale.

EN

Dear Customer,
We'd like to thank you for having purchased one of our products and congratulate you on your choice.

To make sure you get the most out of your product, please carefully follow the instructions provided in this manual.

DE

Sehr geehrter Kunde,
Zuallererst möchten wir Ihnen für den uns gewährten Vorzug danken und Ihnen zur Wahl gratulieren.

Damit Sie Ihren neuen Produkt, so gut wie möglich benutzen können, bitten wir Sie, die in dieser Bedienungs- und Wartungsanleitung enthaltenen Angaben genau zu befolgen.

FR

Cher client,
Nous souhaitons avant tout vous remercier de la préférence que vous nous avez accordée en achetant notre produit et vous félicitons pour votre choix.

Afin de vous permettre de profiter au mieux de votre nouveau produit, nous vous invitons à suivre attentivement les instructions reportées dans cette notice.

ES

Estimado Cliente,
Deseamos agradecerle por la preferencia que nos ha otorgado adquiriendo nuestro producto y lo felicitamos por su elección.

Para el mejor uso de su producto, lo invitamos a leer con atención cuanto se describe en el presente manual.

INDICE

1 PREMESSA

- 1.1 SIMBOLOGIA
- 1.2 DESTINAZIONE D'USO
- 1.3 SCOPO E CONTENUTO DEL MANUALE
- 1.4 CONSERVAZIONE DEL MANUALE
- 1.5 AGGIORNAMENTO DEL MANUALE
- 1.6 GENERALITÀ
- 1.7 PRINCIPALI NORME RISPETTATE E DA RISPETTARE
- 1.8 GARANZIA LEGALE
- 1.9 RESPONSABILITÀ DEL COSTRUTTORE
- 1.10 CARATTERISTICHE DELL'UTILIZZATORE
- 1.11 ASSISTENZA TECNICA
- 1.12 PARTI DI RICAMBIO
- 1.13 TARGHETTA DI IDENTIFICAZIONE
- 1.14 CONSEGNA DELLA STUFA

2 AVVERTENZE PER LA SICUREZZA

- 2.1 AVVERTENZE PER L'INSTALLATORE
- 2.2 AVVERTENZE PER IL PERSONALE TECNICO ADDETTO ALLA MANUTENZIONE
- 2.3 AVVERTENZE PER L'UTILIZZATORE

3 MOVIMENTAZIONE E TRASPORTO

4 CARATTERISTICHE DEL COMBUSTIBILE

5 PREPARAZIONE DEL LUOGO DI INSTALLAZIONE

- 5.1 PRECAUZIONI PER LA SICUREZZA

6 INSTALLAZIONE

- 6.1 PREMESSA
- 6.2 REGOLAZIONE ALTEZZA
- 6.3 SISTEMA DI EVACUAZIONE DEI FUMI
- 6.4 COLLEGAMENTO AL CAMINO
- 6.5 PRESA D'ARIA ESTERNA

7 MESSA IN SERVIZIO ED USO

- 7.1 DESCRIZIONE DEL PRODOTTO
- 7.2 PRIMA ACCENSIONE
- 7.3 ACCENSIONE DEL FUOCO:
- 7.4 MANTENIMENTO DELLA COMBUSTIONE
- 7.5 CONTROLLO DELLA COMBUSTIONE
- 7.6 APERTURA DELLA PORTINA

8 MANUTENZIONE E PULIZIA

- 8.1 PRECAUZIONI DI SICUREZZA
- 8.2 PULIZIA DEL VETRO
- 8.3 PULIZIA DEL FOCOLARE E CASSETTO CENERE
- 8.4 MANUTENZIONE DEL SISTEMA FUMARIO

9 DEMOLIZIONE E SMALTIMENTO

1 PREMESSA

Non operare se non si sono ben comprese tutte le notizie riportate nel manuale; in caso di dubbi richiedere sempre l'intervento di personale specializzato Palazzetti.

Palazzetti si riserva il diritto di modificare specifiche e caratteristiche tecniche e/o funzionali dell'apparecchiatura in qualsiasi momento senza darne preavviso.

1.1 SIMBOLOGIA

Nel presente manuale i punti di rilevante importanza sono evidenziati dalla seguente simbologia:



INDICAZIONE: Indicazioni concernenti il corretto utilizzo del prodotto e le responsabilità dei preposti.



ATTENZIONE: Punto nel quale viene espressa una nota di particolare rilevanza.



PERICOLO: Viene espressa un'importante nota di comportamento per la prevenzione di infortuni o danni materiali.

1.2 DESTINAZIONE D'USO



L'apparecchiatura Palazzetti è una stufa, adatta alla combustione di legna a ciocchi, per il riscaldamento residenziale, costituita da una struttura completamente metallica con focolare chiuso da un vetro ceramico.

La stufa deve funzionare con la porta del focolare chiusa.

La destinazione d'uso sopra riportata e le configurazioni previste dell'apparecchiatura sono le uniche ammesse dal Costruttore: non utilizzare la stufa in disaccordo con le indicazioni fornite.



La destinazione d'uso indicata è valida solo per apparecchiature in piena efficienza strutturale, meccanica ed impiantistica. La stufa Palazzetti è un apparecchio che deve essere installato ed utilizzato solo all'interno dell'abitazione.

1.3 SCOPO E CONTENUTO DEL MANUALE

Scopo

Lo scopo del manuale è quello di consentire all'utilizzatore di prendere quei provvedimenti e predisporre tutti i mezzi umani e materiali necessari per un suo uso corretto, sicuro e duraturo.

Contenuto

Questo manuale contiene tutte le informazioni necessarie per l'installazione, l'impiego e la manutenzione della stufa.

La scrupolosa osservanza di quanto in esso descritto garantisce un elevato grado di sicurezza ed efficienza della stufa.

1.4 CONSERVAZIONE DEL MANUALE

Conservazione e consultazione

Il manuale deve essere conservato con cura e deve essere sempre disponibile per la consultazione, sia da parte dell'utilizzatore che degli addetti al montaggio ed alla manutenzione.

Il manuale Istruzione Uso e Manutenzione è parte integrante della stufa.

Deterioramento o smarrimento

In caso di necessità fare richiesta di un'ulteriore copia

alla Palazzetti.

Cessione della stufa

In caso di cessione della stufa l'utente è obbligato a consegnare al nuovo acquirente anche il presente manuale.

1.5 AGGIORNAMENTO DEL MANUALE

Il presente manuale rispecchia lo stato dell'arte al momento dell'immissione sul mercato del prodotto.

I prodotti già presenti sul mercato, con la relativa documentazione tecnica, non verranno considerate da PALAZZETTI carenti o inadeguate a seguito di eventuali modifiche, adeguamenti o applicazione di nuove tecnologie su prodotti di nuova commercializzazione.

1.6 GENERALITÀ

Informazioni

In caso di scambio di informazioni con il Costruttore della stufa fare riferimento al "serial number" del prodotto sotto il codice a barre presente nelle etichette che seguono il presente manuale.

Responsabilità

Con la consegna del presente manuale, la ditta Palazzetti declina ogni responsabilità, sia civile che penale, per incidenti derivati dalla non osservanza parziale o totale delle specifiche in esso contenute.



La ditta Palazzetti declina, altresì, ogni responsabilità derivante da uso improprio dell'apparecchiatura od uso non corretto da parte dell'utilizzatore, da modifiche e/o riparazioni non autorizzate, da utilizzo di ricambi non originali o non specifici per il proprio modello di stufa.

Manutenzione

Le operazioni di manutenzione devono essere eseguite da personale qualificato ed abilitato ad intervenire sul prodotto a cui fa riferimento il presente manuale.

Responsabilità delle opere per l'installazione del prodotto



La responsabilità delle opere eseguite per l'installazione della stufa non può essere considerata a carico della PALAZZETTI, essa è, e rimane, a carico dell'installatore, al quale è demandata l'esecuzione delle verifiche relative alla canna fumaria, alla presa d'aria ed alla correttezza delle soluzioni di installazione proposte.



Devono essere rispettate tutte le norme previste dalla legislazione locale, nazionale ed europea vigente nel paese dove l'apparecchio è installato.

Uso



L'uso della stufa è subordinato, oltre che alle prescrizioni contenute nel presente manuale, anche al rispetto di tutte le norme di sicurezza previste dalla legislazione specifica vigente nello stato dove lo stesso è installato.



L'apparecchio non è destinato ad essere usato da persone (bambini compresi) le cui capacità fisiche, sensoriali o mentali siano ridotte, oppure con mancanza di esperienza o di conoscenza, a meno che esse abbiano potuto beneficiare, attraverso l'intermediazione di una persona responsabile della loro sicurezza, di una sorveglianza o di istruzioni riguardanti l'uso dell'apparecchio.

1.7 PRINCIPALI NORME RISPETTATE E DA RISPETTARE

2009/125/CE: Direttiva Progettazione Ecocompatibile
REGOLAMENTO (UE) N. 305/2011 (CPR)

REGOLAMENTO (UE) 2015/1185 (ECODESIGN)

Sono state applicate le seguenti norme armonizzate e/o regolamenti:

CPR:

- EN 13240:2006

1.8 GARANZIA LEGALE

L'utente per poter usufruire della garanzia legale, di cui alla Direttiva CEE 1999/44/CE deve osservare scrupolosamente le prescrizioni indicate nel presente manuale, ed in particolare:

- operare sempre nei limiti d'impiego della stufa;
- effettuare sempre una costante e diligente manutenzione;
- autorizzare all'uso del prodotto persone di provata capacità, attitudine ed adeguatamente addestrate allo scopo.

L'inosservanza delle prescrizioni contenute in questo manuale implicherà l'immediata decadenza della garanzia.

1.9 RESPONSABILITÀ DEL COSTRUTTORE



Il Costruttore declina ogni responsabilità civile e penale, diretta o indiretta, dovuta a:

- installazione non conforme alle normative vigenti nel paese ed alle direttive di sicurezza;
- inosservanza delle istruzioni contenute nel manuale;
- installazione da parte di personale non qualificato e non addestrato;
- uso non conforme alle indicazioni di sicurezza;
- modifiche e riparazioni non autorizzate dal costruttore effettuate sul prodotto;
- utilizzo di ricambi non originali o non specifici per il modello di focolare;
- carenza di manutenzione;
- eventi eccezionali.

1.10 CARATTERISTICHE DELL'UTILIZZATORE

L'utilizzatore della stufa deve essere una persona adulta e responsabile provvista delle conoscenze tecniche necessarie per la manutenzione ordinaria dei componenti della stufa.



Fare attenzione che i bambini non si avvicinino alla stufa, mentre è in funzione, con l'intento di giocarvi.

1.11 ASSISTENZA TECNICA

Palazzetti è in grado di risolvere qualunque problema tecnico riguardante l'impiego e la manutenzione nell'intero ciclo di vita della macchina.

La sede centrale è a vostra disposizione per indirizzarvi al più vicino centro di assistenza autorizzato.

1.12 PARTI DI RICAMBIO

Impiegare esclusivamente parti di ricambio originali.

Non attendere che i componenti siano logorati dall'uso prima di procedere alla loro sostituzione.

Sostituire un componente usurato prima della rottura favorisce la prevenzione degli infortuni derivanti da incidenti causati proprio dalla rottura improvvisa dei componenti, che potrebbero provocare gravi danni a persone e cose.



Eeguire i controlli periodici di manutenzione come indicato nel capitolo "Manutenzione e Pulizia".

1.13 TARGHETTA DI IDENTIFICAZIONE

La targhetta matricola è posta, sullo schienale posteriore della stufa e riporta tutti i dati caratteristici relativi al prodotto, compresi i dati del Costruttore, il numero di Matricola e il marchio **CE**.

Il numero di matricola deve essere sempre indicato per qualsiasi tipo di richiesta riguardante la stufa.

1.14 CONSEGNA DELLA STUFA

La stufa viene consegnata perfettamente imballata e fissata ad una pedana in legno che ne permette la movimentazione mediante carrelli elevatori e/o altri mezzi.



All'interno della stufa viene allegato il seguente materiale:

- manuale di uso, installazione e manutenzione;
- libretto di prodotto;
- etichetta codice a barre;
- guanto di protezione;
- raccordo aria comburente.

2 AVVERTENZE PER LA SICUREZZA

2.1 AVVERTENZE PER L'INSTALLATORE

Osservare le prescrizioni indicate nel presente manuale.



Le istruzioni di montaggio e smontaggio dell'apparecchio sono riservate ai soli tecnici specializzati.

L'installazione, l'utilizzo e la manutenzione del prodotto devono essere fatti in conformità con le disposizioni del costruttore e nel rispetto delle normative. Il mancato rispetto delle indicazioni fornite ed operazioni non corrette possono essere causa di situazioni di pericolo, danni a cose, persone, animali, problemi di salute o anomalie di funzionamento.

L'installazione e la manutenzione del prodotto devono essere eseguite esclusivamente da personale qualificato ed in possesso di adeguata conoscenza del prodotto stesso. Usare solo ricambi originali consigliati dal produttore.

La responsabilità delle opere eseguite nello spazio d'ubicazione dell'apparecchio è, e rimane, a carico dell'utilizzatore; a quest'ultimo è demandata anche l'esecuzione delle verifiche relative alle soluzioni d'installazione proposte.

L'installatore deve ottemperare a tutti i regolamenti di sicurezza locali, nazionali ed europei.

L'apparecchio dovrà essere installato su pavimenti con adeguata capacità portante.



Verificare che le predisposizioni della canna fumaria e della presa d'aria siano conformi al tipo d'installazione.

L'installatore, prima di avviare le fasi di montaggio o di smontaggio dell'apparecchio, deve ottemperare alle precauzioni di sicurezza previste per legge e in particolare a:

- non operare in condizioni avverse;
- deve operare in perfette condizioni psicofisiche e deve verificare che i dispositivi antinfortunistici individuali e personali siano integri e perfettamente funzionanti;

- deve indossare guanti e scarpe antinfortunistiche;
- deve usufruire di utensili muniti di isolamento elettrico;
- deve accertarsi che l'area interessata alle fasi di montaggio/smontaggio sia libera da ostacoli.

Installare il prodotto in locali che non siano a pericolo incendio e predisposti di tutti i servizi quali alimentazioni (aria ed elettriche) e scari per i fumi.

Valutare le condizioni statiche del piano su cui graviterà il peso del prodotto e provvedere ad un adeguato isolamento nel caso sia costruito in materiale infiammabile (es. legno, moquette, plastica).

2.2 AVVERTENZE PER IL PERSONALE TECNICO ADDETTO ALLA MANUTENZIONE

Le operazioni di manutenzione devono essere eseguite solo da personale autorizzato e qualificato.

Osservare le prescrizioni indicate nel presente manuale.

Usare sempre i dispositivi di sicurezza individuale e gli altri mezzi di protezione.

Prima di iniziare qualsiasi operazione di manutenzione assicurarsi che l'apparecchio, nel caso in cui sia stato utilizzato, si sia raffreddato.

Qualora anche uno solo dei dispositivi di sicurezza risultasse non funzionante, l'apparecchio è da considerarsi non funzionante.

2.3 AVVERTENZE PER L'UTILIZZATORE

Per il corretto uso del prodotto e per prevenire incidenti si devono sempre osservare le indicazioni riportate nel presente manuale.

L'apparecchio presenta delle superfici esterne particolarmente calde (porta, maniglia, vetro, tubi uscita fumi, ecc.). Occorre quindi evitare di entrare in contatto con queste parti senza adeguati indumenti di protezione o appositi mezzi, come ad esempio guanti a protezione termica o sistemi di azionamento tipo "maniglia fredda".

Per questo motivo si raccomanda la massima cautela durante il funzionamento in particolare:



Non toccare e non avvicinarsi al vetro della porta focolare, potrebbe causare ustioni; non guardare la fiamma per lungo tempo.



Non appoggiare direttamente biancheria sull'apparecchio con l'intento di farla asciugare: pericolo di incendio.

- non toccare lo scarico dei fumi;



- non eseguire pulizie di qualunque tipo;

- non scaricare le ceneri;

L'apparecchio non può essere utilizzato da bambini di età inferiore a 8 anni e da persone con ridotte capacità fisiche, sensoriali o mentali, o prive di esperienza o della necessaria conoscenza, purché sotto sorveglianza oppure dopo che le stesse abbiano ricevuto istruzioni relative all'uso sicuro dell'apparecchio e alla comprensione dei pericoli ad esso inerenti. I bambini non devono giocare con l'apparecchio. La pulizia destinata ad essere effettuata dall'utilizzatore non deve essere effettuata da bambini senza sorveglianza.

Prima di iniziare qualsiasi operazione, l'utente o chiunque si appresti ad operare sul prodotto dovrà aver letto e compreso l'intero contenuto del presente manuale di installazione e utilizzo. Errori o cattive impostazioni possono provocare condizioni di pericolo e/o funzionamento irregolare.

L'utente non specializzato deve essere tutelato dall'accesso a qualunque parte possa esporlo a pericoli. Non deve perciò essere autorizzato ad intervenire su parti interne a rischio.

Rispettare le istruzioni e gli avvertimenti evidenziati dalle targhette esposte sull'apparecchio.

Le targhette sono dispositivi antinfortunistici, pertanto devono essere sempre perfettamente leggibili. Qualora risultassero danneggiate ed illeggibili è obbligatorio sostituirle, richiedendone il ricambio originale al Costruttore.

Seguire scrupolosamente il programma di manutenzione ordinaria e straordinaria.

Non impiegare l'apparecchio senza prima avere eseguito la pulizia giornaliera.

Non utilizzare l'apparecchio in caso di funzionamento anomalo, sospetto di rottura o rumori insoliti.

In caso di guasto o malfunzionamento, spegnere l'apparecchio e contattare immediatamente il tecnico specializzato.

Non gettare acqua sull'apparecchio in funzionamento o per spegnere il fuoco.

Non appoggiarsi sulla porta aperta, potrebbe compromettere la stabilità dell'apparecchio.

Non usare l'apparecchio come supporto ad ancoraggio di qualunque tipo.

È vietato utilizzare il prodotto come scala o struttura di appoggio.

Non pulire l'apparecchio fino a completo raffreddamento di struttura e ceneri.

Toccare la porta solo ad apparecchio freddo.

In caso di fuoriuscita di fumo nella stanza o di esplosione ai danni del dispositivo, spegnerlo, areare il locale e contattare immediatamente l'installatore/il tecnico addetto all'assistenza.

In caso di incendio nella canna fumaria, spegnere l'apparecchio, non aprire la porta e chiamare le autorità competenti.

In caso di malfunzionamento dell'apparecchio dovuto ad un tiraggio non ottimale della canna fumaria effettuare la pulizia seguendo la procedura descritta nel paragrafo "8.4 Manutenzione del sistema fumario" a pagina 14.

Non toccare le parti verniciate durante il funzionamento per evitare danneggiamenti alla verniciatura.

Ogni responsabilità per un uso improprio del prodotto è totalmente a carico dell'utente e solleva il produttore da ogni responsabilità civile e penale.



È vietato far funzionare l'apparecchio con la porta aperta.

È vietato utilizzare l'apparecchio se il vetro o le guarnizioni della porta sono danneggiati.

Qualsiasi tipo di manomissione o di sostituzione non autorizzata di particolari non originali del prodotto può essere pericoloso per l'incolumità dell'operatore e sollevano la ditta da ogni responsabilità civile e penale.

Non sostare per un lungo periodo davanti al prodotto in funzione.

Utilizzare esclusivamente il combustibile raccomandato dal produttore. Il prodotto non deve essere utilizzato come inceneritore.

È vietato utilizzare benzina, combustibile per lampade, kerosene, accendifuoco liquido per legna, alcool etilico o liquidi simili per accendere o ravvivare una fiamma in questo apparecchio. Tenere questi liquidi a debita distanza dall'apparecchio durante il funzionamento.

Alcuni consigli per evitare fenomeni di corrosione:

- effettuare accuratamente le operazioni di pulizia ordinaria evitando i depositi di cenere;
- alimentare l'apparecchio solo con combustibile avente le caratteristiche riportate alla voce "**CARATTERISTICHE DEL COMBUSTIBILE**";
- non utilizzare solventi, acidi, detersivi o prodotti aggressivi per la pulizia diretta del vetro o di altri componenti del prodotto;
- evitare di lasciare il prodotto in condizioni ambientali sfavorevoli (umidità, salinità dell'aria, intemperie, ecc.);
- se l'apparecchio non viene utilizzato per un lungo tempo (es. periodo estivo), disconnettere il tubo di ingresso dell'aria comburente e introdurre nella camera di combustione dei sacchetti disidratanti per assorbire l'umidità dell'aria assicurandosi di rimuoverli alla riaccensione del prodotto.

3 MOVIMENTAZIONE E TRASPORTO

Consigliamo di disimballare la stufa solo quando è giunta sul luogo d'installazione.

La stufa viene consegnata completa di tutte le parti previste.

Fare attenzione alla tendenza allo sbilanciamento dell'apparecchiatura.

Durante il sollevamento evitare strappi o bruschi movimenti.

Accertarsi che il carrello sollevatore abbia una portata superiore al peso dell'apparecchiatura da sollevare. Al manovratore dei mezzi di sollevamento spetterà la responsabilità del sollevamento dei carichi.



Fare attenzione che i bambini non giochino con i componenti dell'imballo (es. pellicole e polistirolo). Pericolo di soffocamento!

4 CARATTERISTICHE DEL COMBUSTIBILE

La stufa va alimentata preferibilmente con legna di faggio/betulla ben stagionata oppure con bricchette di legno in taglia commerciale da 25 o 33 cm.

L'umidità massima deve essere del 25%.

La quantità di legna consigliata è indicata nella tabella dei dati tecnici.

Ciascun tipo di legna possiede caratteristiche diverse che influenzano anche il rendimento della combustione.

Non possono essere bruciati: cascami, corteccia, legna trattata con vernici, pannelli, carbone, materiali plastici; in questi casi decade la garanzia dell'apparecchio.

Pur rimanendo in capo al Consumatore l'onere di verificare le caratteristiche della legna scelta, specifichiamo che:

- L'uso delle conifere (pino-abete) è sconsigliato: contengono elevate quantità di sostanze resinose che intasano velocemente la canna fumaria.
- **IMPORTANTE:** l'uso di legna particolarmente ricca di olii aromatici (es. eucalipto, mirto, ecc.) provoca il deterioramento repentino dei componenti interni che compongono il prodotto.



Si ricorda che qualsiasi danno al prodotto o a sue componenti dovuto ad elementi esterni allo stesso, non rientra nei termini di garanzia e pertanto per essi nulla potrà essere richiesto al Produttore.

La resa nominale in kW della stufa dichiarata, si ottiene bruciando una corretta quantità di legna, facendo attenzione a non sovraccaricare la camera di combustione.



Il sovraccarico della stufa può portare ad un danneggiamento o deformazione del prodotto stesso.

La norma di riferimento per il combustibile sono la UNI/ISO 17225-1 - UNI/ISO 17225-5 "legna a ciocchi di origine forestale".

5 PREPARAZIONE DEL LUOGO DI INSTALLAZIONE

5.1 PRECAUZIONI PER LA SICUREZZA

La responsabilità delle opere eseguite nello spazio d'ubicazione della stufa è, e rimane, a carico dell'utilizzatore; a quest'ultimo è demandata anche l'esecuzione delle verifiche relative alle soluzioni d'installazione proposte.



L'utilizzatore deve ottemperare a tutti i regolamenti di sicurezza locali, nazionali ed europei.

L'apparecchio dovrà essere installato su pavimenti con adeguata capacità portante.



Nel caso in cui il pavimento non sia di capacità portante sufficiente, si consiglia di utilizzare una piastra di distribuzione del carico di dimensioni adeguate.

Le operazioni di montaggio e smontaggio della stufa sono riservate ai soli tecnici specializzati*.

Si raccomanda di accertarsi della loro qualifica e delle loro reali capacità.

L'installatore, prima d'iniziare le fasi di montaggio o di smontaggio della macchina, deve ottemperare alle precauzioni di sicurezza previste per legge ed in particolare a:

- A) non operare in condizioni avverse;
- B) deve operare in perfette condizioni psicofisiche e deve verificare che i dispositivi antinfortunistici individuali e personali, siano integri e perfettamente funzionanti;
- C) deve indossare i guanti antinfortunistici;
- D) deve indossare scarpe antinfortunistiche;
- E) deve accertarsi che l'area interessata alle fasi di montaggio e di smontaggio sia libera da ostacoli.

6 INSTALLAZIONE

6.1 PREMESSA

- Un'installazione non corretta può pregiudicare la sicurezza dell'apparecchiatura.
- In presenza di strutture o materiali infiammabili sul retro o adiacenti al focolare rispettare le distanze minime di sicurezza riportate sul libretto di prodotto.
- Tutti i materiali combustibili che si trovano nella zona di irraggiamento del calore dal vetro della porta devono essere posti ad una distanza da esso di almeno 80 cm.

6.2 REGOLAZIONE ALTEZZA

Per regolare l'altezza finale della stufa sarà sufficiente agire sulle viti di regolazione dei piedini.

6.3 SISTEMA DI EVACUAZIONE DEI FUMI

La stufa deve essere collegata ad un sistema di evacuazione fumi idoneo ad assicurare una adeguata dispersione in atmosfera dei prodotti della combustione, **in osservanza alle norme EN 1856-1-2 EN 1857, EN 1443 EN 13384-1-3, EN 12391-1, UNI 10683** sia per quanto riguarda le dimensioni che per i materiali utilizzati nella sua costruzione.

- **La dimensione del CAMINO** dovrà essere conforme a quanto riportato nella scheda Tecnica (tiraggio medio 12 Pa con portina chiusa). **I componenti dei sistemi per l'evacuazione dei prodotti della combustione devono essere dichiarati idonei alle specifiche condizioni di funzionamento e provvisti di marcatura C E.**

- La sezione della canna fumaria dovrà mantenersi costante per tutta la sua altezza.

- Deve essere previsto, sotto l'imbocco del canale da fumo, una camera di raccolta per materiali solidi ed eventuali condense.

Canne fumarie FATISCENTI, costruite con materiale non idoneo sono fuorilegge e pregiudicano il buon funzionamento della stufa.

- Un **PERFETTO TIRAGGIO** è dato soprattutto da una condotto fumario libero da ostacoli quali strozzature, percorsi orizzontali, spigoli; eventuali spostamenti di asse dovranno avere un'angolazione max di 45° rispetto alla verticale, meglio ancora se di soli 30°.

- Il **COMIGNOLO** deve essere del tipo **ANTIVENTO** con sezione interna pari a quella della canna fumaria e sezione di passaggio dei fumi in uscita almeno DOPPIA di quella interna del condotto fumario.

- Ogni focolare dovrà avere un proprio sistema di evacuazione fumi indipendente.

- Qualora il camino che si vuole utilizzare per l'installazione fosse precedentemente collegato ad altre stufe o caminetti, è necessario provvedere ad una accurata pulizia per evitare anomali funzionamenti e per scongiurare il pericolo di incendio degli incombusti depositati sulle pareti interne del camino.

6.4 COLLEGAMENTO AL CAMINO

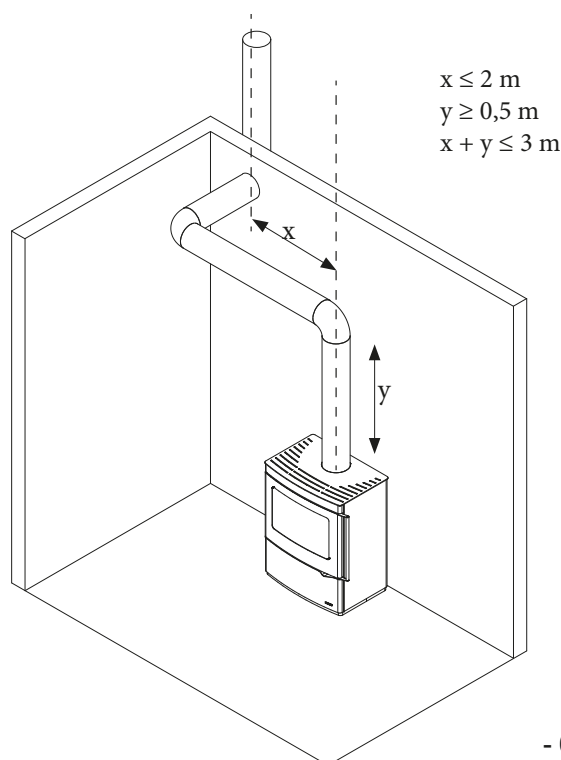
- Porre particolare attenzione al passaggio del sistema fumario attraverso tetti o pareti in legno per il quale è necessario utilizzare particolari elementi certificati.

- Il dimensionamento del camino deve essere effettuato in accordo con EN 13384-1.

- Il **CANALE DA FUMO** tra focolare e condotto fumario dovrà avere la stessa sezione dell'uscita fumi della stufa. Il canale da fumo deve essere a tenuta ed è vietato l'uso di tubi metallici flessibili estensibili. Per raccordare la stufa al camino è possibile effettuare al massimo 3 cambi di direzione non superiori a 90°, con una lunghezza del canale da fumo non superiore a 2 metri in proiezione orizzontale e al massimo 3 metri totale (- 6.1 -).

- Nel caso di uscita dall'alto assicurarsi che il primo tratto verticale sia almeno di 50 cm prima di operare un cambio di direzione.

- Attenersi alle indicazioni riportate nella scheda tecnica relativamente al valore del tiraggio del camino.



- 6.1 -

6.5 PRESA D'ARIA ESTERNA

E' obbligatorio eseguire una presa d'aria esterna per garantire l'afflusso di aria comburente alla stufa (- 6.2 -).

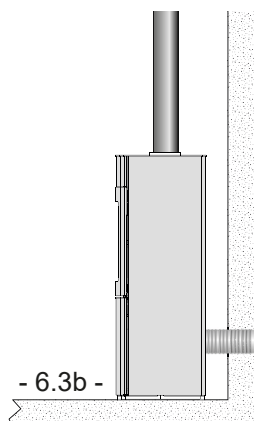
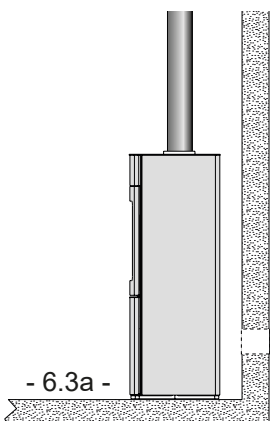
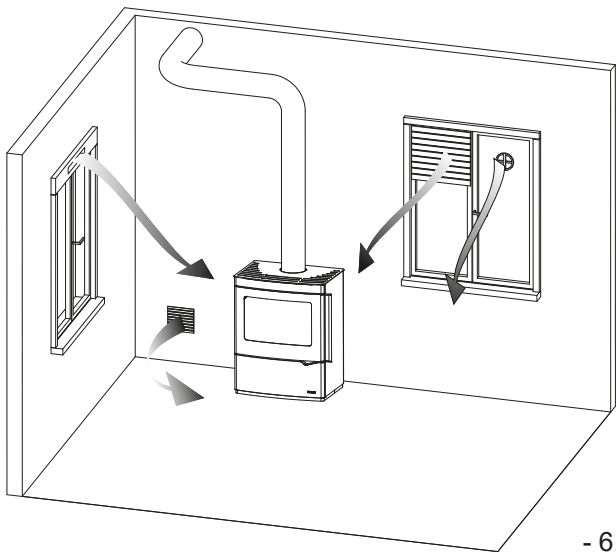
Le dimensioni del foro devono rispettare i valori prescritti nella tabella dei dati tecnici riportati nel "Libretto di Prodotto".

In funzione delle normative locali vigenti, la presa d'aria può essere posta libera in ambiente (- 6.3a -) o canalizzata fino al focolare (- 6.3b -).

Nel caso di prelievo diretto dall'esterno, sarà necessario installare il raccordo per l'aria comburente fissandolo sul posteriore della stufa, dopo aver tagliato il pretrancio posto sullo schienale. Canalizzare l'aria dalla presa d'aria esterna al raccordo con una adeguata canalizzazione.

- E' vietato il prelievo di aria comburente da garage, magazzini di materiale combustibile o da locali soggetti a rischio di incendio.
- La presa d'aria comburente va protetta da una griglia antinsetto e va posizionata in modo tale da non essere ostruita accidentalmente, e realizzata in modo tale che la superficie utile di passaggio garantisca l'apporto della giusta quantità di ossigeno al focolare.

Nel caso in cui nella stanza dove è ubicata la stufa siano presenti e funzionanti uno o più ventilatori di estrazione (cappe di aspirazione) si potrebbero verificare malfunzionamenti alla combustione causati dalla scarsità di aria comburente.



7 MESSA IN SERVIZIO ED USO

7.1 DESCRIZIONE DEL PRODOTTO



Prima di procedere, prendere visione della descrizione della propria stufa nel "Libretto di Prodotto" allegato, contenente eventuali "caratteristiche specifiche del modello".

7.2 PRIMA ACCENSIONE

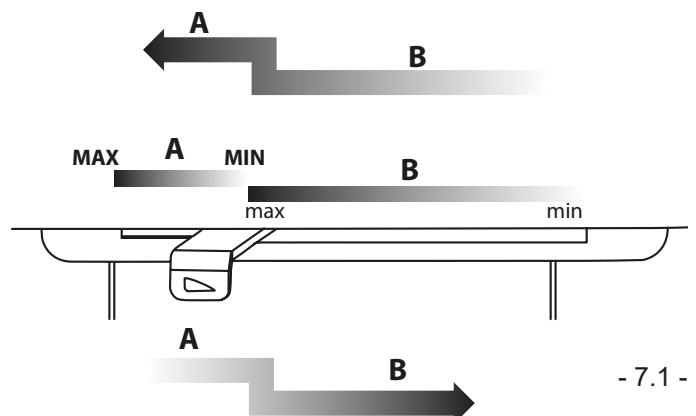
Le prime accensioni devono essere effettuate a fuoco moderato.



- Eventuali sgradevoli odori o fumi sono causati dall'evaporazione o dall'essiccazione di alcuni materiali utilizzati. Tale fenomeno tenderà a protrarsi per qualche giorno fino a svanire. Per accelerare il processo di evaporazione si consiglia di mantenere acceso il focolare per alcune ore (circa 10) alla potenza nominale avendo cura di tenere le finestre aperte per evacuare eventuali cattivi odori.

7.3 ACCENSIONE DEL FUOCO:

- Pulire il focolare dall'eventuale presenza di cenere;
- aprire al massimo la regolazione dell'aria primaria portando la leva nella posizione di avvio; Per far questo è necessario portare la leva a sinistra, sollevarla leggermente e spostarla ancora all'estrema sinistra (fig.7.1 A);
- aprire la porta fuoco tirando verso di se. Attenzione: un sistema automatico tende a mantenere la porta in posizione di chiusura;
- appoggiare con cautela i pezzi di legna nella camera di combustione;
- posizionare un accendi-fuoco naturale sulla catasta;
- aggiungere sopra, stecche di legna fine incrociate tra di loro;
- accendere dall'alto l'accendi-fuoco;
- richiudere la porta fuoco;
- mantenere la presa d'aria aperta per garantire una fiamma alta e luminosa;



- ridurre l'apertura della presa dell'aria solo quando si è formata una buona base di brace; per farlo è necessario spostare la leva verso destra fino a scavalcare la posizione di avvio (fig.7.1 B).



Per accendere il fuoco non usare mai alcool, benzina, kerosene o altri combustibili liquidi. Tenere gli stessi lontano dal fuoco. Non usare zollette accendi-fuoco derivate dal petrolio o di origine chimica: possono arrecare gravi danni alle pareti del focolare.

Utilizzare esclusivamente zollette accendi-fuoco di tipo ecologico.

7.4 MANTENIMENTO DELLA COMBUSTIONE

Appena le fiamme si saranno smorzate e avranno formato un buon letto di braci, caricare il focolare con un normale quantitativo di legna.



Durante il funzionamento, eventuali materiali infiammabili devono essere posti ad almeno 80 cm dalla zona dell'irraggiamento (superfici vetrate).



Non toccare le parti verniciate durante le prime accensioni per evitare danneggiamenti alla verniciatura e per evitare di scottarsi.

7.5 CONTROLLO DELLA COMBUSTIONE

La regolazione dell'aria durante il funzionamento normale si effettua agendo sulla leva presente nella parte centrale del frontalino inferiore (fig.7.1 B); spostandola verso sx si aumenta l'apporto di aria secondaria e pulizia vetro, lo si diminuisce invece spostandola a destra.

A fuoco avviato sarà opportuno regolare l'aria in base alle esigenze di calore o in funzione di quanto si vuol far durare la carica della legna (fig.7.1 B).



Si raccomanda di non lasciare la stufa con la leva in posizione di avvio per più di 10-15 minuti. Questo può provocare danni alla stufa.



La stufa non è adatta ad un utilizzo a fuoco continuo.

Durante il funzionamento della stufa è possibile favorire la pulizia del vetro attraverso la leva di regolazione dell'aria (fig.7.1 B). La sua regolazione verso sinistra consente l'ingresso di un maggior flusso d'aria, che lambendo il vetro lo mantiene più pulito sfavorendo il deposito di fuliggine e cenere.

Si raccomanda di non superare la massima carica di legna consigliata.

7.6 APERTURA DELLA PORTINA

L'apertura si ottiene impugnando la maniglia (-7.2 A) e tirandola verso l'interno.



Durante il funzionamento della stufa è necessario tenere la portina completamente chiusa.

Nel caso in cui la portina non sia completamente chiusa durante il funzionamento, può verificarsi con combustione violenta e conseguente maggior consumo di legna.



Quando il fuoco è acceso la portina raggiunge temperature elevate, si consiglia l'uso del guanto in dotazione per aprire lo sportello.

In fase di carica di legna nel focolare l'apertura della portina va eseguita in due fasi:

- 1) dapprima lentamente e parzialmente (3-4 cm), per permettere alla valvola di deviazione dei fumi di aprirsi e ai fumi del focolare di essere aspirati dalla canna fumaria;
- 2) poi completamente, evitando così fuoriuscite di fumo in ambiente.

La chiusura della porta può avvenire rilasciando la portina dalla sua massima apertura. Un sistema automatico richiamerà e bloccherà la portina nella posizione di chiusura.

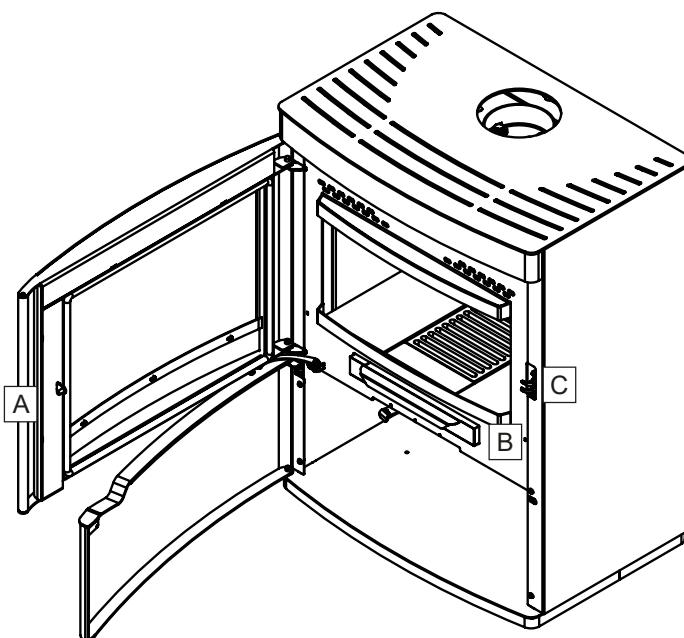
L'utente può scegliere di chiudere la porta manualmente portando in posizione di chiusura e premendo finché il sistema di bloccaggio non ha fatto presa.



Attenzione! Se il gancio di chiusura (-7.2 C) dovesse rientrare accidentalmente nella sua sede, sarà necessario estrarlo manualmente con cautela, aiutandosi con un attrezzo.



Il modello Nicole è dotato di un sistema automatico di blocco che tiene la porta aperta quando è nella sua posizione di massima apertura. Per sbloccarla sarà sufficiente spostarla dalla posizione di apertura massima.



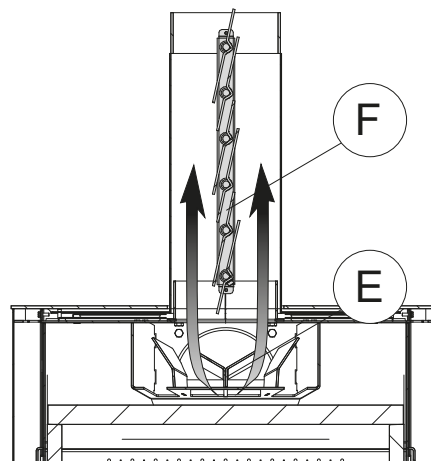
- 7.2 -

8 MANUTENZIONE E PULIZIA

8.1 PRECAUZIONI DI SICUREZZA

Prima di effettuare qualsiasi operazione di manutenzione e pulizia adottare le seguenti precauzioni:

- A) Assicurarsi che tutte le parti della stufa siano fredde.
- B) Accertarsi che le ceneri siano completamente spente.
- C) Utilizzare i dispositivi di protezione individuale previsti dalla direttiva 89/391/CEE.
- D) Operare sempre con attrezzature appropriate per la manutenzione.



- 8.1 -

8.2 PULIZIA DEL VETRO

- Pulire il vetro con un panno o carta di giornale appallottolata inumiditi, passati nella cenere e strofinati quindi sulle parti sporche fino ad ottenere la pulizia totale.
- Effettuare la pulizia solo a macchina spenta e fredda
- Non appoggiarsi sulla portina
- Il vetro ceramico resiste benissimo alle alte temperature, ma è fragile, quindi **NON URTARE**.
- Non utilizzare prodotti abrasivi per la pulizia.

8.3 PULIZIA DEL FOCOLARE E CASSETTO CENERE

Il vassoio cenere (-7.2 B) interno è capiente e di facile estrazione.



Prima di effettuare tale operazione accertarsi che la stufa si sia completamente raffreddata e porre attenzione alla eventuale presenza di braci ancora accese nel cassetto cenere.

Attenzione: nella cenere può celarsi brace ancora calda anche dopo diverse ore.

8.4 MANUTENZIONE DEL SISTEMA FUMARIO

La pulizia della canna fumaria, per un tiraggio ottimale, va fatta prima del periodo di accensione della stufa e ogni qualvolta si noti che all'interno della condotta si sia formato uno strato di fuliggine o catramina, sostanza facilmente infiammabile.

Le incrostazioni, quando raggiungono uno spessore di 5-6 mm, in presenza di elevate temperature e di scintille possono incendiarsi.



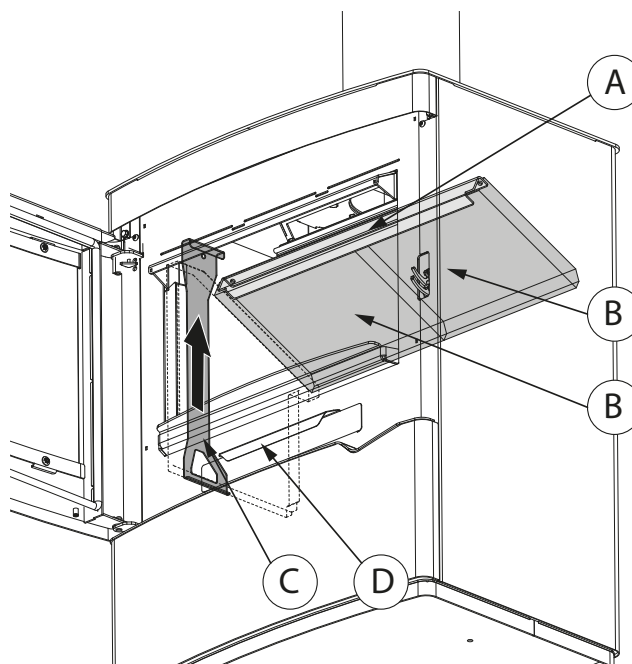
In condizioni di normale funzionamento la pulizia del camino deve essere effettuata ogni 40 q.li di legna bruciata o almeno una volta all'anno salvo diverse regolamentazioni.

Prima di iniziare la pulizia è necessario posizionare le valvole in posizione di completa apertura (fig. 8.1), nel caso in cui la stufa abbia il **Twister Flue (F)**, e rimuovere i refrattari all'interno della camera di combustione, come da sequenza (fig. 8.2):

1. rimuovere la staffa di supporto dei cieli (A);
2. rimuovere i 2 cieli (B);
3. sollevare verso l'alto il supporto (C);
4. rimuovere il refrattario laterale (D);
5. rimuovere anche il refrattario del lato opposto.

Per una pulizia più accurata è possibile aspirare eventuali residui nel giro fumi (fig. 8.1 F) accedendovi dalla valvola (fig. 8.1 E).

A pulizia ultimata ricollocare i refrattari nella loro sede seguendo il procedimento inverso.



- 8.2 -

9 DEMOLIZIONE E SMALTIMENTO

La demolizione e lo smaltimento della stufa sono ad esclusivo carico e responsabilità del proprietario che dovrà agire in osservanza delle leggi vigenti nel proprio Paese in materia di sicurezza, rispetto e tutela dell'ambiente.

Smantellamento e smaltimento possono essere affidati anche a terzi, purché si ricorra sempre a ditte autorizzate al recupero ed all'eliminazione dei materiali in questione.



INDICAZIONE: attenersi sempre e comunque alle normative in vigore nel Paese dove si opera per lo smaltimento dei materiali ed eventualmente per la denuncia di smaltimento.



ATTENZIONE: *Tutte le operazioni di smontaggio per la demolizione devono avvenire a stufa ferma e privata dell'energia elettrica di alimentazione.*

- asportare tutto l'apparato elettrico;
- separare gli accumulatori presenti nelle schede elettroniche;
- rottamare la struttura della stufa tramite le ditte autorizzate;



ATTENZIONE: *L'abbandono della stufa in aree accessibili costituisce un grave pericolo per persone ed animali.*

La responsabilità per eventuali danni a persone ed animali ricade sempre sul proprietario.

All'atto della demolizione la marcatura CE, il presente manuale e gli altri documenti relativi a questa stufa dovranno essere distrutti.

INDEX

- 1 GENERAL**
 - 1.1 SYMBOLS
 - 1.2 INTENDED USE
 - 1.3 PURPOSE AND CONTENTS OF THE MANUAL
 - 1.4 KEEPING THE MANUAL
 - 1.5 MANUAL UPDATE
 - 1.6 GENERAL INFORMATION
 - 1.7 MAIN ACCIDENT PREVENTION REGULATIONS TO COMPLY WITH
 - 1.8 LEGAL GUARANTEE
 - 1.9 MANUFACTURER'S LIABILITY
 - 1.10 USER CHARACTERISTICS
 - 1.11 TECHNICAL ASSISTANCE
 - 1.12 SPARE PARTS
 - 1.13 ID PLATE
 - 1.14 DELIVERY OF THE STOVE

- 2 SAFETY WARNING**
 - 2.1 WARNINGS FOR THE INSTALLER
 - 2.2 WARNINGS FOR TECHNICAL MAINTENANCE PERSONNEL
 - 2.3 WARNINGS FOR USERS

- 3 HANDLING AND TRANSPORT**

- 4 FUEL CHARACTERISTICS**

- 5 PREPARING THE PLACE OF INSTALLATION**
 - 5.1 SAFETY PRECAUTIONS

- 6 INSTALLATION**
 - 6.1 PREMISE
 - 6.2 HEIGHT ADJUSTMENT
 - 6.3 SMOKE EXHAUST SYSTEM
 - 6.4 CONNECTION TO FLUE PIPE
 - 6.5 AIR INTAKE CONNECTION

- 7 COMMISSIONING AND USING THE STOVE**
 - 7.1 DESCRIPTION OF THE PRODUCT
 - 7.2 LIGHTING THE FIREPLACE FOR THE FIRST TIME
 - 7.3 FIRE LIGHTING:
 - 7.4 KEEPING THE FIRE
 - 7.5 CONTROLLING COMBUSTION
 - 7.6 DOOR OPENING

- 8 MAINTENANCE AND CLEANING**
 - 8.1 SAFETY PRECAUTIONS
 - 8.2 CLEANING THE GLASS
 - 8.3 CLEANING THE FIRE BOX AND ASH BOX
 - 8.4 CLEANING THE FLUE PIPE

- 9 DECOMMISSIONING AND DISPOSAL**

1 GENERAL

Do not start using the stove until you have read and understood the contents of this manual. If you have any doubts at any time do not hesitate to call the PALAZZETTI specialized personnel who are there to help you.

Palazzetti reserves the right to modify the technical and/or functional specifications and features at any time without prior notice.

1.1 SYMBOLS

The important points in this manual are highlighted with the following symbols:



INDICATION: Indications concerning the correct use of the stove and the responsibilities of those using.



ATTENTION: A particularly important note is written here.



DANGER: Here you are warned of the possibility of bodily harm or material damages.

1.2 INTENDED USE



The Palazzetti device is a stove fuelled with wood logs for eater residential heating with firebox closed by ceramic glass.

The stove operates at its best when the firebox door is shut.

The intended use described above and configurations of the appliance described herein are the only ones allowed by the manufacturer: never use the stove in a way not described in the instructions provided.



The intended use described only applies to appliances that are structurally sound and installed correctly. The Palazzetti stove must only be installed and used inside the home.

1.3 PURPOSE AND CONTENTS OF THE MANUAL

Purpose

The purpose of the manual is to allow the user to take the necessary precautions and to have all the human and material means required for its correct, safe and lasting use.

Contents

This manual contains all the information necessary for installation, use and maintenance of the stove.

By complying scrupulously with the contents of this manual you will ensure a high degree of safety and productivity of the stove.

1.4 KEEPING THE MANUAL

keeping and consulting the manual

The manual must be kept in a safe, dry place and be available at all times for consultation by the user and by those who see to its installation and maintenance.

The instructions for use and maintenance manual is an integral part of the stove.

Deterioration or loss

If needed, ask Palazzetti for another copy of the manual.

Selling the stove

If the stove is sold the user must give the manual to the

new owner as well.

1.5 MANUAL UPDATE

This manual reflects the state-of-the-art at the time the product was put on the market.

The products already on the market, together with their technical documentation, will not be considered by PALAZZETTI as wanting or inadequate simply because changes or adjustments have been made or new technologies have been applied to the next generation of products.

1.6 GENERAL INFORMATION

Information

If needing to provide information to the stove manufacturer, always refer to the product serial number marked underneath the barcode on the labels provided with this manual.

Liabilities

Upon delivery of this manual Palazzetti declines all liabilities, both civil and penal, for any accidents that may derive from the total or partial failure to comply with the specifications contained in it.



Palazzetti also declines all liabilities resulting from an improper use of the unit, incorrect use by the user or resulting from unauthorised alterations and/or repairs, or the use of spare parts that are either not genuine or not specific for this particular model.

Maintenance

Maintenance must be carried out by personnel qualified to work on the stove model to which this manual refers.

Responsibility for installation



It is not PALAZZETTI's responsibility to carry out the works needed to install the stove. Such works are entirely up to the installer who is requested to check the flue and air intake and to check if the installation solutions proposed are feasible.



All regulations required by local, national and European laws in force in the country where the appliance is installed must be observed.

Use



Use of the stove is subject to compliance with all the safety standards established by the relevant laws in force in the place of installation besides the prescriptions contained in this manual.



The appliance is not intended for use by people (including children) with limited physical, sensorial or mental abilities, or without sufficient experience or knowledge, unless they are supervised or instructed on the use of the appliance by a person responsible for their safety.

1.7 MAIN ACCIDENT PREVENTION REGULATIONS TO COMPLY WITH

2009/125/EC: Eco-Design Requirements for Energy-Related Products Directive

REGULATION (EU) N. 305/2011 (CPR)

REGULATION (EU) 2015/1185 (ECODESIGN)

The following harmonised standards and/or regulations have been applied:

CPR:

- EN 13240:2006

1.8 LEGAL GUARANTEE

The user may only make use of the legal guarantee, as under the EEC directive 1999/44/CE, if he has scrupulously complied with the regulations indicated in this manual, and more specifically:

- To work always within the stove's range of use;
- Maintenance must be constant and accurate;
- Only allow people who are capable and who have been suitably trained to use the stove.

Failure to comply with the regulations contained in this manual will invalidate the guarantee immediately.

1.9 MANUFACTURER'S LIABILITY



The manufacturer declines all civil and penal liabilities, direct or indirect, due to:

- An installation that fails to comply with the laws in force in the country and with the safety rules and regulations;
- Failure to comply with the instructions given in the manual;
- An installation by unqualified and untrained personnel;
- Use that fails to conform to the safety directives;
- Alterations and repairs on the appliance not authorised by the manufacturer;
- Use of spare parts that are either not genuine or specific for this particular model of stove
- Lack of maintenance;
- Exceptional events.

1.10 USER CHARACTERISTICS

The person who uses the stove must be an adult and responsible, with all the necessary technical know-how to carry out routine maintenance of the mechanical and electrical components of the stove.



Do not let children near the stove to play with it when it is working.

1.11 TECHNICAL ASSISTANCE

PALAZZETTI is able to solve any technical problem concerning the use and maintenance of the appliance's whole life cycle.

The main office will help you find the nearest authorised assistance centre.

1.12 SPARE PARTS

Use genuine spare parts only.

Do not wait until the components are worn from use before changing them.

Changing a worn component before it breaks makes it easier to prevent accidents that could otherwise lead to serious injury to people or damage to things.



Carry out the routine maintenance checks as explained in the "MAINTENANCE AND CLEANING" chapter.

1.13 ID PLATE

The serial number plate is placed on the rear of the stove and bears all product technical specifications including the Manufacturer's data, the Serial Number and the brand **CE**.

The serial number must always be specified for any type of request concerning the stove.

1.14 DELIVERY OF THE STOVE

The stove is delivered perfectly packed in cardboard and fixed to a wooden pallet so it can be handled by forklifts and/or other means.



You will find the following items inside the stove:

- Use, installation and maintenance manual;
- Product booklet;
- Bar code label;
- Protection glove;
- Combustion air adapter.

2 SAFETY WARNING

2.1 WARNINGS FOR THE INSTALLER

Observe the prescriptions contained in this manual.



The instructions for assembly and disassembly of the appliance are reserved for specialist technicians only.

The installation, use and maintenance of the product must be in accordance with the manufacturer's instructions and in compliance with the regulations. Failure to comply with the instructions and any incorrect operations may give rise to hazardous situations, damage to property, animals, health problems or malfunctioning.

The installation and maintenance of the product must be carried out exclusively by qualified personnel with suitable knowledge of the product itself. Use only original spare parts recommended by the manufacturer.

Responsibility for the works carried out in the location of the appliance is, and remains, with the user; the latter is also responsible for carrying out the checks relating to the proposed installation solutions.

The installer must comply with all local, national and European safety regulations.

The appliance must be installed on floors with adequate load bearing capacity.



Check that the chimney flue and air inlet set-ups conform to the type of installation.

Before starting the assembly or disassembly phases of the appliance, the installer must observe the safety precautions required by law and the following indications in particular:

- do not operate in adverse conditions;
- they must operate in perfect psychophysical conditions and must check that the personal protective equipment is intact and functioning perfectly;
- they must wear gloves and safety shoes;
- they must use tools with electrical insulation;
- they must make sure that the area used during assembly/dismantling is free from obstacles.

The product must only be installed in rooms that are not at risk of fire and equipped with all the necessary services including air and electrical supplies and flue gas exhausts.

Evaluate the static conditions of the surface bearing the weight of the product and provide suitable insulation if it is composed of flammable materials (e.g. wood, carpet, plastic).

2.2 WARNINGS FOR TECHNICAL MAINTENANCE PERSONNEL

Maintenance operations must be carried out only by authorised and qualified personnel.

Observe the prescriptions contained in this manual.

Always use personal protective equipment and other means of protection.

Before starting any maintenance work ensure that the appliance, if it has been used, has cooled down.




Even if only one of the safety devices is not working, the appliance is to be considered not working.

2.3 WARNINGS FOR USERS

To ensure correct use of the product it is important to always follow the instructions provided in this manual.

The outer surface of the appliance presents several particularly hot parts (door, handle, glass, flue gas pipes, etc.). Contact with these parts must therefore be avoided unless wearing suitable protective clothing or equipment, such as heat resistant gloves or in the presence of "cold handle" operating systems.

For this reason, maximum caution is recommended during operation and in particular:

-  **Do not touch and do not get close to the glass of the fire box door, it could cause burns, do not look at the flame for a long time.**
-  **Do not hang laundry directly over the appliance for drying: fire hazard.**
 - **do not touch the smoke outlet;**
-  **do not perform any type of cleaning;**
 - **do not remove the ashes;**

The appliance cannot be used by children under the age of 8 and by people with reduced physical, sensory or mental abilities, or without experience or the necessary knowledge, unless they are under supervision or after they have received instructions relating to the safe use of the appliance and to understanding the inherent dangers. Children must not play with the appliance. Cleaning for which the user is responsible must not be carried out by unsupervised children.

Before performing any type of operation, the user or whoever is operating the product must have read and fully understood the contents of this installation and use manual. Errors or bad settings may cause hazardous conditions and/or irregular operation.

Unskilled users must be protected from access to any part that could expose them to danger. Therefore, they must not be allowed to intervene on internal parts at risk (electrical or mechanical), even if the disconnection of the

power supply is required.

Respect the instructions and warnings highlighted on the sign plates displayed on the appliance.

The sign plates are accident prevention devices, therefore they must always be perfectly legible. If these are damaged and unreadable, it is mandatory to replace them, requesting the original spare parts from the Manufacturer.

Follow the routine and extraordinary maintenance schedule carefully.

Do not use the appliance without having first carried out daily cleaning.

Do not use the appliance if operation is abnormal, you suspect a breakage or if there are unusual noises.

In case of failure or malfunction, turn the appliance off and immediately contact your specialised technician.

Do not throw water on the appliance in operation or to extinguish the fire.

Do not lean on open doors, this could compromise the stability of the appliance.

Do not use the appliance as an anchor support of any kind.

It is prohibited to use the product as a ladder or support structure.

Do not clean the appliance until the structure and ashes have completely cooled.

Only touch the door when the appliance is cold.

In case of flue gas leaks in the room or explosions detrimental to the device, turn it off, ventilate the room and immediately contact your installer/service technician.

In case of fire in the chimney flue, turn the appliance off, disconnect it from the power supply and do not open the door. Then call the competent authorities.

In case of failure of the ignition system, do not ignite the appliance with flammable materials.

In electrically powered devices, if unburned gas/fumes accumulate inside the fire box, do

not disconnect the electrical power supply and move as far away from the appliance as possible.

In case of malfunction of the appliance due to a poor flue draught, clean the flue in accordance with the procedure described in section "CLEANING THE FLUE PIPE" on page 27.

Do not touch the painted parts during operation to avoid damage to the paintwork.

All responsibility for improper use of the product is fully borne by the user, who relieves the manufacturer of any civil and criminal liability.



It is prohibited to operate the appliance with the door open.

It is prohibited to use the appliance if the door glass or gaskets are damaged.

Any type of unauthorised handling or replacement with non-original spare parts shall place the safety of the operator at risk and relieve the manufacturer of any civil and criminal liability.

Do not sit/stand in front of the product in operation for long periods.

Only use the fuel recommended by the manufacturer. The product must never be used as an incinerator.

It is prohibited to use benzene, lamp fuel, kerosene, liquid firelighter for wood, ethyl alcohol or similar liquids to light or rekindle a flame in this appliance. Keep these liquids at a due distance from the appliance during operation.

- Some tips to avoid corrosion phenomena:
- carry out routine cleaning operations to avoid the build-up of ash deposits;
- feed the appliance only with fuel having the characteristics described in the section “Fuel characteristics” on page 23;
- Do not use solvents, acids, aggressive detergents or products to directly clean the glass or other components of the product;
- avoid leaving the product in unfavourable ambient conditions (humidity, airborne salinity, storms, etc.);
- if the appliance is not used for long periods (e.g. during the summer), disconnect the combustion air inlet pipe and place dessicant bags in the combustion chamber to absorb the humidity in the air, making sure to remove them when the product is re-ignited.

3 HANDLING AND TRANSPORT

It is advisable to wait until the stove arrives at the place where it will be installed before unpacking it.

The stove is supplied with all its parts.

Pay attention to the stove's tendency to oscillate.

Avoid sudden movements and sharp tugs when lifting the stove.

Make sure the lifting capacity of the lift truck is more than the weight of the stove. The person manoeuvring the lifting means is held completely responsible for lifting loads.



Do not let children play with the packaging materials (film, polystyrene). Suffocation hazard!

4 FUEL CHARACTERISTICS

The appliance is to be fed preferably with mature beech or birch wood or with lignite briquettes 25 or 33 cm.

Humidity must not exceed 25%.

The recommended amount of wood is indicated in the technical data table.

Each type of wood has different characteristics that also influence combustion yield.

It is forbidden to burn: pieces of bark, wood treated with varnish, pressed wood panels, coal, plastic materials; in this case, the guarantee on the appliance is no more valid.

Despite the User being responsible for verifying the characteristics of the wood use, we must also specify that:

- Use of pinewood (pine, fir) is not recommended as it contains high quantities of resin substances that quickly clog the flue.
- **IMPORTANT:** burning wood types rich of aromatic oils (e.g. eucalyptus, myrth, etc.) will cause the rapid corrosion of the internal parts of the appliance.



Note that any damage to the product or its components due to elements outside of such product is not covered by the warranty and therefore no claims of this type can be made to the manufacturer.

The declared nominal yield of the chimney is obtained by burning the right quantity of wood, making sure not to overload the combustion chamber. The ideal length of the wood is provided by the length of the log holder.



Overloading the stove can cause damage or deformation of the product.

The reference standard for the fuel used are UNI/ISO 17225-1 - UNI/ISO 17225-5 "Forest, plantation and other virgin wood".

5 PREPARING THE PLACE OF INSTALLATION

5.1 SAFETY PRECAUTIONS

The user is responsible for the work carried out in the area where the stove is installed; the user is likewise responsible for checking the various installation solutions proposed.



The user must comply with all the local, national and European rules and regulations.

If the floor does not have a sufficient load-bearing capacity, it is advisable to use a load-distributing plate of an appropriate size.



The appliance must be installed on a floor with an adequate carrying capacity

The stove assembly and disassembly operations must be carried out by skilled technicians only.

The qualifications and effective expertise of such skilled technicians should be verified.

Before starting the assembly or dismantling phases of the machine, the installer must comply with the safety precautions as established by law, and in particular as regards:

- A) he must not work in adverse conditions;
- B) he must be in perfect psychophysical condition to work and ensure that the individual and personal accident prevention devices are sound and in perfect working order;
- C) he must wear accident prevention gloves;
- D) he must wear safety shoes;
- E) he must make sure that the area he is working in for assembling/dismantling the stove is free from obstacles.

6 INSTALLATION

6.1 PREMISE

- Incorrect installation may compromise safety of the unit.
- If there are flammable structures or materials at the rear of or adjacent to the stove, ensure the minimum safety clearance shown in the product booklet.
- All combustible materials must be placed at least 80 cm away from the area where heat radiates from the glass door.

6.2 HEIGHT ADJUSTMENT

To adjust the final height of the stove, just turn the adjustment screws locted on the base.

6.3 SMOKE EXHAUST SYSTEM

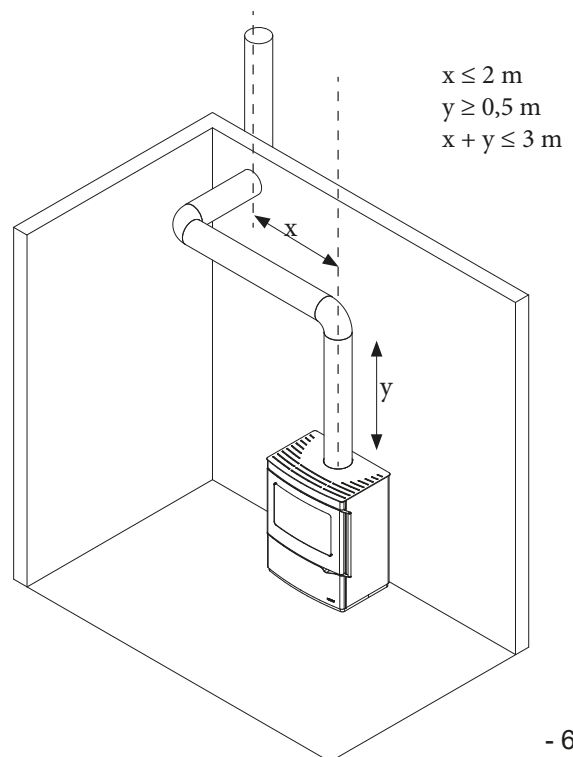
The stove must be connected to a smoke exhaust system so as to ensure combustion products are suitably discharged into the atmosphere, in accordance with standards EN 1856-1-2 EN 1857, EN 1443 EN 13384-1-3, EN 12391-1 and UNI 10683, both as regards sizing and the construction materials used.

- The **CHIMNEY** must be sized as described on the datasheet (average draught 12 Pa with door closed).
- The components making up the combustion product exhaust system must be declared as being suitable for the specific operating conditions and **CE** marked.
- The flue must have a constant cross-section along its entire height.
- A collection chamber should be featured at the bottom of the flue to collect any solid residues and condensate. IMPROVISED flues made using unsuitable materials are illegal and affect correct operation of the stove.
- A **PERFECT DRAUGHT** is above all the result of a flue that is clear of obstructions such as chokes, horizontal sections or corners; any axial displacements should be at a maximum angle of 45° compared to the vertical axis, (better still if it is only 30°).
- The **CHIMNEY TOP** shall be the **WINDPROOF** type with an inside cross section equivalent to that of the flue and with a smoke outlet passage section at least **DOUBLE** the internal one of the flue.
- To avoid draught problems, each stove should have its own flue.
- If the stove is installed with a flue that has already been used it should be cleaned thoroughly to avoid malfunctions and the danger of unburned parts deposited on the inside from catching fire.
- Pay particular attention to the passage of the flue system through wooden walls or ceilings; in such cases you should use particular certified elements.

6.4 CONNECTION TO FLUE PIPE

Dimensioning the flue must be executed in accordance with EN 13384-1.

- The **SMOKE** connection between the stove and flue should have the same cross section as the stove's smoke outlet. The smoke fitting must be sealed and the use of flexible metallic pipes is prohibited.
- In order to connect the stove to the chimney you may perform maximum 3 changes of direction that should not exceed 90°, the fume duct should not exceed 2 metres in length and 3 metres in total (- 6.1 -).
- if the outlet is placed on the ceiling, make sure that the first vertical section has at least 50 cm before changing the direction.
- Follow the indications in the technical data sheet regarding the chimney draught value.



- 6.1 -

6.5 AIR INTAKE CONNECTION

It is necessary to provide an external air intake to ensure the flow of combustion air to the stove (-6.2-).

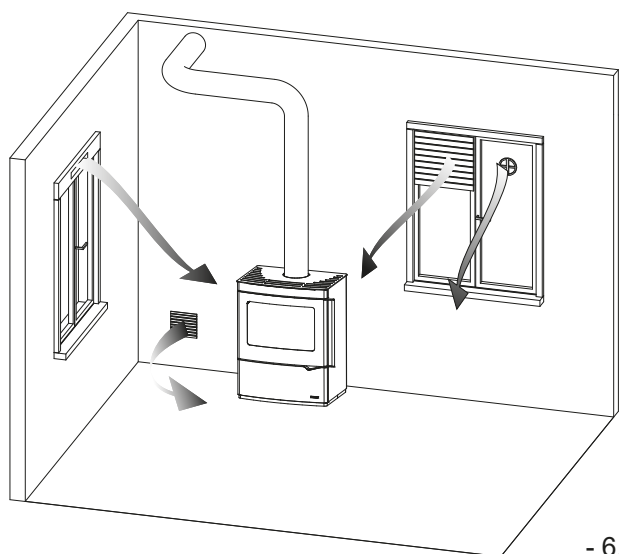
The dimensions of the hole must comply with the values set forth in the table of technical data shown in the "Product booklet".

According to local standards in force, air intake could be taken directly from the room (- 6.3a -) or connected to the stove (- 6.3b -).

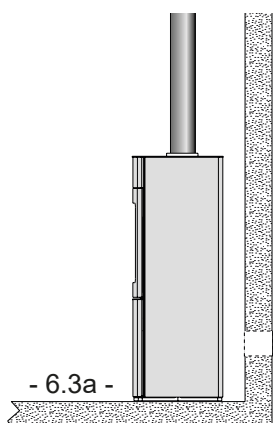
To get the air directly from the outside, you must install the connection for the combustion air, on the back of the stove, after cutting the pretrimmed on the rear of the stove.

- Is forbidden the intake of air for combustion from garages, rooms where flammable materials are stored or where there is danger of fire.
- The combustion air intake should be protected by an anti-insect grille and placed where it can not be accidentally obstructed, and made in such a way that the useful cross-section allows the right amount of oxygen to reach the stove.

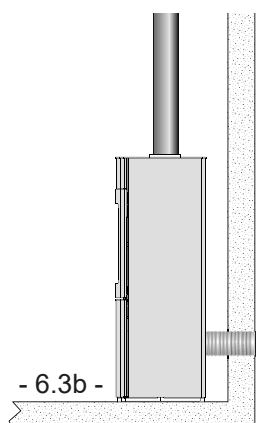
In the room where the stove is located, if there are one or more extraction fans (exhaust hoods and the like), there may be problems with combustion due to lack of combustion air.



- 6.2 -



- 6.3a -



- 6.3b -

7 COMMISSIONING AND USING THE STOVE

7.1 DESCRIPTION OF THE PRODUCT



Before proceeding, check for any "specific features of the model" described for the stove model in question in the enclosed "Product booklet".

7.2 LIGHTING THE FIREPLACE FOR THE FIRST TIME



The first time you light your fireplace the flames should burn at a moderate rate for approximately an hour to allow complete settling of any masonry fillings on the smoke fitting and drying of the protective materials of the metallic parts.

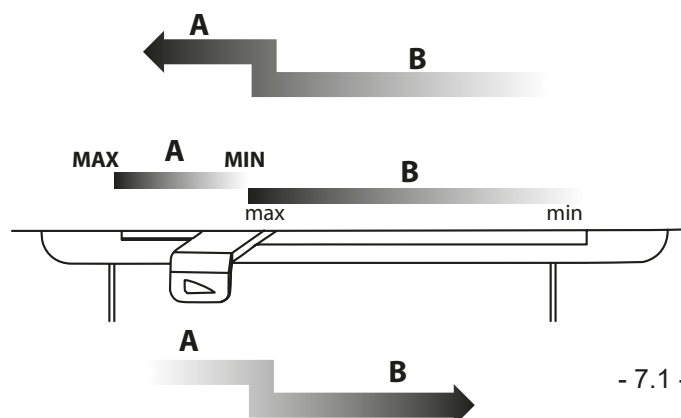
7.3 FIRE LIGHTING:

- Clean the fireplace from any ash residues;
- completely open the primary air adjustment ; set the lever to the start position; To do this you must move the lever to the left, lift and place it on the extreme left (fig.7.1 A);
- open the fire door pulling it towards yourself. Attention: an automatic system tends to keep the door closed;
- carefully place the wood pieces inside the combustion chamber;
- place a natural fire starter on the stack;
- add some crossed fine wood sticks;
- light the fire starter from the top and close the fire door
- keep the air vent opened to ensure a high bright flame
- slightly close the air vent only when proper grill base is ensured; to do this you must move the lever to the right to climb over the start position (Figure 7.1 B).



Never use alcohol, benzene, kerosene or other liquid fuels to light up the fire. Keep them away from fire. Never use fire starting cubes derived from petroleum or of chemical nature: they may seriously deteriorate the fireplace walls.

Only use ecological fire starting cubes.



- 7.1 -

7.4 KEEPING THE FIRE

Once the fire started and formed a proper grill base, load the fireplace with regular amount of wood.



When the appliance is working, possible inflammable materials must be placed at a distance of at least 80 cm from the radiation surface (glass sides of the hearth).



Do not touch the painted parts during first lightings to avoid damaging the paint finish and burn.

7.5 CONTROLLING COMBUSTION

Combustion air is adjusted by acting on the lever in the middle of the lower front panel (fig.7.1 B); moving it to the left increases the amount of primary air let in, and moving it to the right decreases the amount of air let in.

Once the fire is burning it is advisable to adjust the air based on heating needs or how long you want the load of wood to last (fig.7.1 B).



It is recommended not to leave the stove with the lever to the start position for more than 10-15 minutes. This can cause damage to the stove.



The stove is not suitable for continuous flame operation.

During stove operation you can favour the glass cleaning using the air adjustment lever (fig.7.1 B).



By adjusting it to left you allow the entry of a greater air flow that surrounds the glass keeping it cleaner by preventing the deposits of soot and ash.

Do not exceed the maximum recommended load of wood.

7.6 DOOR OPENING

You can open the door by holding and pulling the lever inwards (-7.2 A) .



During stove operation, the door must be completely closed.

If the door is not completely closed during operation, a violent combustion might take place, consuming more wood.



When the fire is lit up the door reaches high temperatures therefore you should use the supplied glove to open it.

When feeding the fireplace with wood, the door must be opened in two steps:

- 1) first slowly and partially (3-4 cm), to allow the smoke diverter valve to open and the flue pipe to suction the smoke from the firebox
- 2) then completely, avoiding any smoke leaks into the atmosphere.

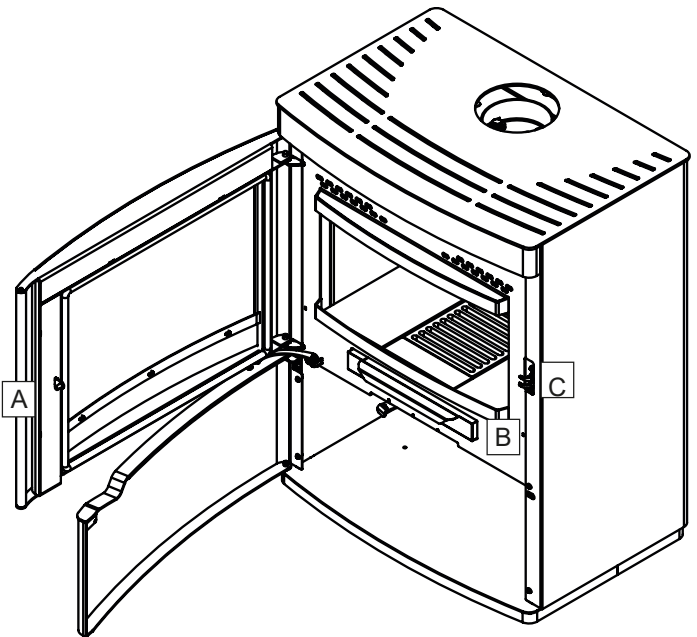
To close the door simply release from its maximum aperture position. An automatic system will call and lock the door in the closed position.

The user can choose to manually close the door bringing

to the closed position and pressing until the locking system has not taken hold.



Warning! If the locking hook (-7.2 C) accidentally falls into place, you must manually pull it, carefully, using a tool.



- 7.2 -

8 MAINTENANCE AND CLEANING

8.1 SAFETY PRECAUTIONS

Before carrying out any maintenance and cleaning work, take the following precautions:

- A) Ensure that all parts of the stove are completely cold.
- B) Ensure that the ashes are completely out.
- C) Use individual safety gear as set forth by directive 89/391/EEC.
- D) Always use appropriate tools for maintenance.

8.2 CLEANING THE GLASS

- Clean the glass with a cloth or a damp roll of newspaper wiped in the ashes and then rubbed on the dirty parts until they are completely clean.
- Only carry out cleaning when the appliance is off and has cooled down.
 - Do not lean on the door
 - Pyroceram resists high temperatures very well, but it is fragile, so DO NOT STRIKE IT.
 - Do not use abrasive products for cleaning.

8.3 CLEANING THE FIRE BOX AND ASH BOX

The internal ash box (-7.2 B) is spacious and easy to extract.



Before carrying out this operation, make sure that the stove has cooled completely and make sure there are no burning embers in the ash box.

Warning: the ash may contain hot coals even after several hours.

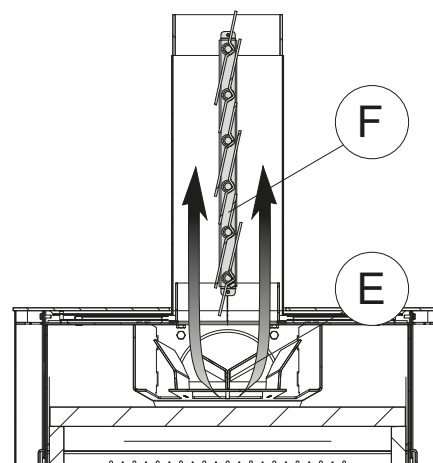
8.4 CLEANING THE FLUE PIPE

The cleaning of the flue pipe, for excellent draught, must be carried out before the period the stove will be used and any time you notice a build-up of soot and tar, which are highly flammable.

Incrustations, once they reach a thickness of 5-6 mm, in the presence of high temperatures and sparks may catch fire.



In normal operating conditions, the chimney must be cleaned after every 4 tonnes of wood burnt, or at least once a year, unless otherwise required by regulations.



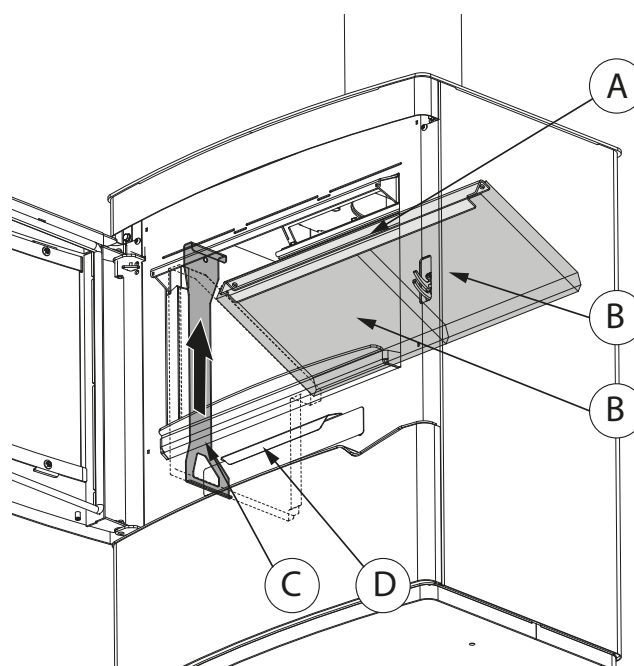
- 8.1 -

Before starting cleaning, it is necessary to position the valves in the fully open position (fig.8.1), if the stove has a Twister Flue (F), and to remove the refractories inside the combustion chamber, according to the sequence (fig.8.2):

1. remove the upper bracket (A) which supports the lids;
2. remove the 2 lids (B);
3. pull the support upwards (C);
4. remove the lateral refractory (D);
5. also remove the refractory from the opposite side.

For more thorough cleaning it is possible to vacuum up any residues in the fume fan (fig. 8.1 F), accessing it from the valve (fig. 8.1 E).

After cleaning, replace the refractories in their place following the procedure in reverse.



- 8.2 -

9 DECOMMISSIONING AND DISPOSAL

Decommissioning and disposal of the stove are the exclusive responsibility of the owner, who must act in accordance with the laws in force in the country where the stove is installed with regards to safety and environmental protection.

The stove may also be dismantled and disposed of by companies authorised to recover and dispose of the materials in question.



INSTRUCTION: always observe the standards in force in the country where the stove is decommissioned as regards disposal of the materials and the waste disposal report where required.



IMPORTANT: All dismantling operations for decommissioning the stove must be performed when the stove is off and disconnected from the power supply.

- remove all electrical equipment;
- separate the batteries fitted on the electronic boards;
- have the structure of the stove scrapped by an authorised company;



IMPORTANT: Dumping the stove in accessible areas represents a serious hazard to people and animals.

Liability for any harm caused to people or animals always lies with the owner.

When decommissioning the stove the ce mark, this manual and other documents relating to this stove must be destroyed.

INDEX

1 PREMESSA

- 1.1 SYMBOLES UTILISÉS DANS LE MANUEL
- 1.2 UTILISATION PRÉVUE
- 1.3 BUT ET CONTENU DU MANUEL
- 1.4 CONSERVATION DU MANUEL
- 1.5 MISE À JOUR DU MANUEL
- 1.6 INFORMATIONS GÉNÉRALES
- 1.7 PRINCIPALES NORMES DE SÉCURITÉ RESPECTÉES ET À RESPECTER
- 1.8 GARANTIE LÉGALE
- 1.9 LIMITES DE RESPONSABILITÉ DU FABRICANT
- 1.10 CARACTÉRISTIQUES DE L'UTILISATEUR
- 1.11 ASSISTANCE TECHNIQUE
- 1.12 PIÈCES DÉTACHÉES
- 1.13 PLAQUE D'IDENTIFICATION
- 1.14 LIVRAISON DE LA POÊLE

2 AVERTISSEMENTS POUR LA SÉCURITÉ

- 2.1 AVERTISSEMENTS POUR L'INSTALLATEUR
- 2.2 AVERTISSEMENTS POUR LES TECHNICIENS PRÉPOSÉS À LA MAINTENANCE
- 2.3 AVERTISSEMENTS POUR L'UTILISATEUR

3 DÉPLACEMENT ET TRANSPORT**4 CARACTÉRISTIQUES DU COMBUSTIBLE****5 PRÉPARATION DU LIEU D'INSTALLATION**

- 5.1 PRÉCAUTIONS POUR LA SÉCURITÉ

6 INSTALLATION

- 6.1 PRÉMISSE
- 6.2 RÉGLAGE DE LA HAUTEUR
- 6.3 SYSTÈME D'ÉVACUATION DES FUMÉES
- 6.4 RACCORDEMENT AU CONDUIT DE FUMÉE
- 6.5 BRANCHEMENT À L'ARRIVÉE D'AIR

7 MISE EN SERVICE ET UTILISATION

- 7.1 DESCRIPTION DU PRODUIT
- 7.2 PREMIER ALLUMAGE
- 7.3 ALLUMAGE DU FEU :
- 7.4 MAINTIEN DE LA COMBUSTION
- 7.5 CONTRÔLE DE LA COMBUSTION
- 7.6 OUVERTURE DE LA PETITE PORTE

8 ENTRETIEN ET NETTOYAGE

- 8.1 RECOMMANDATIONS DE SÉCURITÉ
- 8.2 NETTOYAGE DE LA VITRE
- 8.3 NETTOYAGE DE LA POÊLE ET DU TIROIR À CENDRE
- 8.4 RAMONAGE DU CONDUIT DE FUMÉE

9 DESOSSEMENT ET MISE AU REBUT

1 PREMESSA

Ne pas utiliser le poêle et ne pas intervenir sur celui-ci avant d'avoir bien compris le contenu du présent manuel; en cas de doute, toujours demander l'intervention d'un technicien spécialisé Palazzetti.

Palazzetti se réserve le droit de modifier, à tout moment et sans préavis, les spécifications et les caractéristiques techniques et/ou fonctionnelles de son appareil.

1.1 SYMBOLES UTILISÉS DANS LE MANUEL

Dans le présent manuel, les paragraphes les plus importants sont précédés de l'un des symboles suivants:



NOTE: indications relatives à la bonne utilisation de la poêle et aux responsabilités des personnes amenées à intervenir sur celui-ci.



ATTENTION: information importante.

DANGER: indication importante relative au respect d'une règle spécifique pour prévenir les risques d'accident et d'endommagement du matériel.

1.2 UTILISATION PRÉVUE



L'équipement Palazzetti est un poêle, approprié à la combustion de bois en bûches, pour le chauffage résidentiel, avec le foyer fermé par une vitre en vitrocéramique.

Le poêle fonctionne de manière optimale lorsque la porte est fermée.

L'utilisation décrite ci-dessus et les configurations prévues de l'appareil sont les seules admises par le fabricant: **veiller à utiliser l'appareil en respectant scrupuleusement les indications fournies.**



L'utilisation indiquée prévoit que les appareils soient en parfait état au niveau mécanique et de la structure, et qu'ils soient bien raccordés. Le poêle **PALAZZETTI** est un appareil prévu exclusivement pour fonctionner à l'intérieur.

1.3 BUT ET CONTENU DU MANUEL

But

Le but du présent manuel est de fournir à l'utilisateur toutes les informations lui permettant disposer des compétences et de tout le matériel nécessaires à une utilisation correcte et sûre de l'appareil afin d'en assurer la longévité.

Contenu

Le présent manuel contient toutes les informations nécessaires à l'installation, au fonctionnement et à l'entretien du poêle.

La scrupuleuse observation des informations figurant dans le manuel est gage de sécurité et de rendement maximum du poêle.

1.4 CONSERVATION DU MANUEL

Conservation et consultation

Le manuel doit être conservé avec soin de telle sorte qu'il puisse être consulté à tout moment, aussi bien par l'utilisateur que par les techniciens responsables de son montage et de son entretien.

Le manuel d'utilisation et d'entretien fait partie intégrante de l'appareil.

Détérioration ou perte

En cas de perte ou de détérioration du manuel, en demander un nouvel exemplaire à la société Palazzetti.

Vente de la poêle

En cas de vente de la poêle, l'utilisateur est également tenu de remettre au nouveau propriétaire le présent manuel.

1.5 MISE À JOUR DU MANUEL

Le présent manuel est conforme aux connaissances techniques disponibles lors de la commercialisation de l'appareil.

Les appareils déjà vendus ainsi que leur documentation technique ne sauraient être considérés non-conformes par palazzetti suite à des modifications, des adaptations ou des applications de nouvelles technologies sur les appareils commercialisés par la suite.

1.6 INFORMATIONS GÉNÉRALES

Informations

Pour tout échange d'informations avec le fabricant de la poêle faire référence au numéro de série du produit, indiqué sous le code-barre dans les étiquettes à la fin de cette notice.

Responsabilités

La remise du présent manuel décharge Palazzetti de toute responsabilité aussi bien civile que pénale en cas de dommages suite au non-respect, partiel ou total, des instructions figurant dans celui-ci.



Palazzetti décline également toute responsabilité en cas d'utilisation impropre et non conforme de l'appareil, de modifications et/ou de réparations effectuées sans autorisation, de même qu'en cas d'utilisation de pièces détachées non d'origine ou non adaptées à ce modèle.

Entretien

Les opérations d'entretien doivent être effectuées par un personnel qualifié et agréé à intervenir sur le modèle de poêle auquel se réfère le présent manuel.

Responsabilité des opérations d'installation



Palazzetti ne saurait être tenu responsable des opérations d'installation de la poêle qui sont exclusivement à charge de l'installateur auquel il incombe d'effectuer les contrôles nécessaires sur le conduit de fumée et sur la prise d'air, ainsi que de s'assurer de la conformité des solutions d'installation proposées.



Il est impératif de respecter toutes les normes prévues par la législation locale, nationale et européenne en vigueur dans le pays où le poêle est installé.

Utilisation



L'utilisation de la poêle prévoit le respect de toutes les prescriptions figurant dans le présent manuel ainsi que de toutes les normes de sécurité prévues par la législation en vigueur dans le pays d'installation.



L'appareil n'est pas destiné à être utilisé par des personnes (enfants compris) aux capacités physiques, sensorielles ou mentales réduites, ni par des personnes inexpérimentées, à moins qu'elles n'aient pu bénéficier, par le biais d'une personne responsable de leur sécurité, d'une surveillance ou d'instructions concernant l'utilisation de l'appareil.

1.7 PRINCIPALES NORMES DE SÉCURITÉ RESPECTÉES ET À RESPECTER

2009/125/CE : Directive sur la Conception écocompatibles

RÈGLEMENT (UE) N. 305/2011 (CPR)

RÈGLEMENT (UE) 2015/1185 (ECODESIGN)

Les normes harmonisées et/ou les règlements suivants ont été appliqués :

CPR :

- EN 13240:2006

1.8 GARANTIE LÉGALE

Pour pouvoir bénéficier de la garantie légale prévue par la directive cee 1999/44/ce, l'utilisateur doit respecter scrupuleusement les prescriptions figurant dans le présent manuel et, en particulier, il doit:

- utiliser le poêle en respectant les limites de fonctionnement prévues;
- veiller à ce que les interventions d'entretien nécessaires soient effectuées régulièrement et consciencieusement;
- permettre l'utilisation de la poêle uniquement aux personnes possédant toutes les compétences nécessaires à cet effet.

Le non-respect des prescriptions figurant dans le présent manuel a pour effet d'annuler immédiatement la garantie.

1.9 LIMITES DE RESPONSABILITÉ DU FABRICANT



Le fabricant est déchargé de toute responsabilité civile et pénale, directe ou indirecte, dans les cas suivants:

- installation non conforme aux normes en vigueur dans le pays d'installation et aux directives de sécurité;
- non-respect des instructions figurant dans le présent manuel;
- installation effectuée par un personnel non qualifié et non agréé;
- utilisation non conforme aux directives de sécurité en vigueur;
- modifications et réparations effectuées sur l'appareil sans l'autorisation préalable du fabricant;
- utilisation de pièces détachées non d'origine ou non adaptées au modèle de la poêle;
- entretien insuffisant;
- tout évènement indépendant de sa volonté.

1.10 CARACTÉRISTIQUES DE L'UTILISATEUR

L'utilisateur de la poêle doit être une personne adulte et responsable, possédant les connaissances techniques nécessaires pour effectuer les opérations d'entretien ordinaire des différentes parties de la poêle.



Veiller à ce que les enfants ne s'approchent pas de la poêle pour jouer alors que celui-ci est allumé.

1.11 ASSISTANCE TECHNIQUE

Palazzetti est en mesure de résoudre tout problème technique inhérent à l'utilisation et à l'entretien de la poêle pendant toute sa durée de vie.

Le siège central est votre disposition pour vous fournir

l'adresse du centre de service après-vente agréé le plus proche.

1.12 PIÈCES DÉTACHÉES

Veiller à n'utiliser que des pièces détachées d'origine.

Ne pas attendre l'usure complète des composants pour procéder à leur remplacement.

Changer un composant avant qu'il soit complètement usé permet de prévenir sa rupture subite susceptible de provoquer de graves dommages aux personnes et aux choses.



Effectuer périodiquement les contrôles d'entretien comme indiqué dans le chapitre "ENTRETIEN ET NETTOYAGE".

1.13 PLAQUE D'IDENTIFICATION

La plaque matricule est située, au dos du poêle et mentionne toutes les caractéristiques relatives au produit, y compris les données du Fabricant, le numéro de Série et la marque C€.

Le numéro de série doit être indiqué pour tout type de demande concernant l'insert.

1.14 LIVRAISON DE LA POÊLE

Le poêle est livré parfaitement emballé et fixé à une palette en bois permettant sa manutention à l'aide d'un chariot élévateur et/ou d'un autre moyen.



A l'intérieur de la poêle, vous trouverez également:

- manuel d'utilisation, d'installation et d'entretien;
- livret du produit;
- étiquette code à barres;
- gant de protection;
- raccord pour l'air de combustion.

2 AVERTISSEMENTS POUR LA SÉCURITÉ

2.1 AVERTISSEMENTS POUR L'INSTALLATEUR

Respecter les consignes indiquées dans le présent manuel.



Les instructions de montage et de démontage de l'appareil sont réservées aux techniciens spécialisés.

L'installation, l'utilisation et la maintenance du produit doivent être effectués conformément aux instructions du fabricant et dans le respect de la réglementation. Le non-respect des instructions données et les opérations incorrectes peuvent entraîner des situations dangereuses, des dommages aux biens, aux personnes et aux animaux, des problèmes de santé ou des dysfonctionnements.

L'installation et la maintenance du produit doivent être effectués uniquement par du personnel qualifié ayant une connaissance appropriée du produit. Utiliser uniquement les pièces de rechange d'origine recommandées par le fabricant.

La responsabilité des travaux effectués dans l'espace où se trouve l'appareil est et reste celle de l'utilisateur ; ce dernier est également chargé d'effectuer les contrôles relatifs aux solutions d'installation proposées.

L'utilisateur doit respecter tous les règlements de sécurité locaux, nationaux et européens.

L'appareil devra être installé sur des planchers ayant une capacité portante appropriée.



Vérifier que les prédispositions du conduit de fumée et de l'arrivée d'air soient conformes au type d'installation.

Avant de commencer les phases de montage ou de démontage de l'appareil, l'installateur doit respecter les précautions de sécurité prévues par la loi et en particulier :

- il ne doit pas intervenir quand les conditions sont défavorables ;
- il doit effectuer le travail dans de parfaites conditions psychophysiques et vérifier que les équipements de protection individuelle sont intègres et en parfait état de marche ;
- il doit porter des gants et des chaussures de protection ;
- il doit utiliser des outils munis d'une isolation électrique ;
- il doit s'assurer que la zone concernée par les phases de montage/démontage est libre de tout obstacle.

Installer le produit dans des pièces qui ne sont pas exposées au risque d'incendie et qui sont équipées de tous les services tels que l'alimentation électrique (air et électricité) et les évacuations pour la fumée.

Évaluer les conditions statiques du sol sur lequel le poids du produit va graviter et fournir une isolation adéquate s'il est fait de matériau inflammable (par exemple, bois, moquette, plastique).

2.2 AVERTISSEMENTS POUR LES TECHNICIENS PRÉPOSÉS À LA MAINTENANCE

Les opérations de maintenance doivent être effectuées exclusivement par un personnel autorisé et qualifié.

Respecter les consignes indiquées dans le présent manuel.

Toujours utiliser les équipements de protection individuelle et les autres moyens de protection.

Avant de commencer toute opération de maintenance, vérifier que l'appareil ait refroidi s'il a été utilisé auparavant.


Si un seul des dispositifs de sécurité ne fonctionne pas, l'appareil devra être considéré comme non fonctionnant.


2.3 AVERTISSEMENTS POUR L'UTILISATEUR

Pour une utilisation correcte du produit les instructions données dans ce manuel doivent toujours être respectées.

L'appareil présente des surfaces extérieures particulièrement chaudes (porte, poignée, verre, tubes d'évacuation de la fumée, etc.). Il est donc nécessaire d'éviter d'entrer en contact avec ces pièces sans vêtements de protection adéquats ou sans moyens appropriés, tels que des gants de protection thermique ou des systèmes d'actionnement de type « poignée froide ».

Pour cette raison, il est recommandé d'être extrêmement attentif pendant le fonctionnement, en particulier :

 **Ne pas toucher et ne pas s'approcher de la vitre du foyer, risque de brûlures ; ne pas regarder la flamme de façon trop prolongée.**

 **Ne pas poser de linge directement sur l'appareil pour le faire sécher : risque d'incendie.**

- **ne pas toucher le conduit de fumée ;**

 • **n'effectuer aucun nettoyage d'aucune sorte ;**

- **ne pas vider les cendres ;**

L'appareil peut être utilisé par des enfants âgés d'au moins 8 ans et par des personnes ayant des capacités physiques, sensorielles ou mentales réduites ou sans expérience ou sans les connaissances nécessaires, à condition qu'ils soient surveillés ou après que ces personnes aient reçu des instructions relatives à l'usage sûr de l'appareil et à la compréhension des dangers afférents. Les enfants ne doivent pas jouer avec l'appareil. Le nettoyage qui doit être effectué par l'utilisateur ne doit pas être confié à des enfants sans surveillance.

Avant toute intervention, l'utilisateur ou quiconque s'apprête à intervenir sur l'appareil devra avoir lu et compris l'intégralité de ce manuel d'installation et d'utilisation. Les erreurs ou les mauvais réglages peuvent

provoquer des conditions de danger et/ou de fonctionnement irrégulier.

L'utilisateur non spécialisé doit être protégé contre l'accès à n'importe quelle pièce pouvant l'exposer à des dangers. Il ne doit par conséquent pas être autorisé à intervenir sur des pièces internes à risque (électrique ou mécanique), même si la coupure de l'alimentation électrique est prescrite.

Respecter les instructions et les avertissements contenus sur les plaques appliquées sur l'appareil.

Ces plaques sont des dispositifs de prévention des accidents ; elles doivent donc toujours être parfaitement lisibles. Si ces plaques s'avèrent endommagées et illisibles, il est obligatoire de les remplacer avec les plaques d'origine du fabricant.

Suivre scrupuleusement le programme de maintenance ordinaire et extraordinaire.

Ne pas utiliser l'appareil sans avoir effectué au préalable le nettoyage quotidien.

Ne pas utiliser l'appareil en cas de fonctionnement anormal, de suspicion de rupture ou des bruits insolites.

En cas de panne ou de dysfonctionnement, éteindre l'appareil et contacter immédiatement le technicien spécialisé.

Ne pas jeter d'eau sur l'appareil pendant son fonctionnement ou pour éteindre le feu.

Ne pas s'appuyer sur la porte ouverte, cela pourrait compromettre la stabilité de l'appareil.

Ne pas utiliser l'appareil comme support ou ancrage d'aucune sorte.

Il est interdit d'utiliser l'appareil comme échelle ou comme structure de support.

Ne pas nettoyer l'appareil jusqu'au refroidissement complet de la structure et des cendres.

Toucher la porte seulement lorsque l'appareil est froid.

En cas de fuite de fumée dans la pièce ou d'explosion endommageant l'appareil, éteindre celui-ci, ventiler la pièce et contacter immédiatement l'installateur/technicien de service.

En cas d'incendie dans le conduit des fumées, éteindre l'appareil et appeler alors les autorités compétentes.

En cas de dysfonctionnement de l'appareil dû à un tirage non optimal dans le conduit de la fumée, le nettoyer en suivant la procédure décrite au paragraphe «**8.4 RAMONAGE DU CONDUIT DE FUMÉE**» en page 40.

Ne pas toucher les parties vernies pendant le fonctionnement pour éviter d'endommager la peinture.

Toute responsabilité en cas d'utilisation incorrecte du produit est entièrement à la charge de l'utilisateur et décharge le fabricant de toute responsabilité civile et pénale.



Il est interdit de faire fonctionner l'appareil avec la porte ouverte.

Il est interdit d'utiliser l'appareil si les joints des vitres ou des portes sont endommagés.

Tout type d'altération ou de remplacement non autorisé de pièces non originales du produit peut être dangereux pour la sécurité de l'opérateur et décharge l'entreprise de toute responsabilité civile et pénale.

Ne pas rester longtemps devant le produit en fonctionnement.

Utiliser uniquement le combustible recommandé par le fabricant. Le produit ne doit pas être utilisé comme incinérateur.

Il est interdit d'utiliser de l'essence, du combustible pour lampe, du kérosène, du liquide allume-feu pour bois, de l'alcool éthylique ou des liquides similaires pour allumer ou raviver une flamme dans cet appareil. Garder ces liquides à une distance sûre de l'appareil pendant son fonctionnement.

Conseils pour éviter les phénomènes de corrosion :

- effectuer soigneusement les opérations de nettoyage ordinaires en évitant les dépôts de cendres ;
- alimenter l'appareil uniquement avec un combustible ayant les caractéristiques indiquées au chapitre « **CARACTÉRISTIQUES DU COMBUSTIBLE** » ;
- ne pas utiliser de solvants, d'acides, de détergents ou de produits agressifs pour le nettoyage direct du verre ou des autres composants du produit ;
- éviter de laisser le produit dans des conditions environnementales défavorables (humidité, salinité de l'air, mauvais temps, etc.) ;
- si l'appareil n'est pas utilisé pendant une longue période (par exemple en été), débrancher le tuyau d'admission d'air de combustion et introduire des sacs déshydratants dans la chambre de combustion pour absorber l'humidité de l'air, en veillant à les retirer lorsque le produit est remis en marche.

3 DÉPLACEMENT ET TRANSPORT

Il est recommandé de ne déballer la cheminée que lorsqu'elle se trouve sur le lieu prévu pour l'installation.

Le poêle est livré avec toutes les parties prévues. Faire attention car l'appareil a tendance à se déséquilibrer lors de la manutention.

Durant le levage, veiller à éviter les à-coups et les mouvements brusques.

Veiller à ce que la capacité de charge du chariot-élévateur soit supérieure au poids de l'appareil à soulever. Les opérations de levage sont de la responsabilité du technicien assurant la commande de l'appareil de levage.



Veiller à ce que les enfants ne jouent pas avec les différentes parties de l'emballage (ex. pellicule plastique et polystyrène). Risque d'étouffement!

4 CARACTÉRISTIQUES DU COMBUSTIBLE

Le poêle doit être alimenté de préférence avec du bois de hêtre / bouleau bien sec ou avec des bûchettes de bois de taille se trouvant dans le commerce de 25 ou 33 cm.

L'humidité maximale doit être 25%.

La quantité de bois conseillée est indiquée dans le tableaux des données techniques.

Chaque type de bois présente des caractéristiques différentes qui influencent également le rendement de la combustion.

C'est interdit de brûler des écorces, du bois avec vernis, panneaux de bois pressé, charbon, matières plastiques; dans ce cas, la garantie de l'appareil ne sera plus valide.

Il appartient à l'utilisateur de contrôler les caractéristiques du bois choisi, toutefois précisons que:

- L'emploi des conifères (pin, sapin) est déconseillé: ils contiennent de grandes quantités de substances résineuses qui encrassent rapidement le conduit de fumée.
- **IMPORTANT:** la combustion de types de bois riches de huiles aromatiques (p. ex. eucalyptus, myrte) provoquera la rapide corrosion des parties en fonte de l'appareil.



Nous rappelons que tout dommage au poêle ou à ses composants dû à des éléments extérieurs à celui-ci ne rentre pas dans les conditions de garantie et que par conséquent la responsabilité du fabricant ne saurait être engagée.

Le rendement nominal déclaré en kW de la poêle s'obtient en brûlant une quantité correcte de bois, en veillant à ne pas surcharger la chambre de combustion.



La surcharge du poêle peut entraîner des dommages ou des déformations du produit.

La norme de référence pour le combustible est UNI/ISO 17225-1 - UNI/ISO 17225-5 «bois bûche d'origine forestière».

5 PRÉPARATION DU LIEU D'INSTALLATION

5.1 PRÉCAUTIONS POUR LA SÉCURITÉ

L'utilisateur est, et reste, responsable des travaux réalisés pour l'installation de l'insert; il doit également effectuer tous les contrôles relatifs aux solutions d'installation proposées.



L'utilisateur doit veiller au respect de tous les règlements de sécurité locaux, nationaux et européens.

L'appareil doit être installé sur un sol ayant une capacité de charge adaptée à supporter la cheminée.



Au cas où la capacité de charge du sol ne serait pas suffisante, il est recommandé de faire usage d'une dalle de dimensions appropriées assurant la distribution de la charge.

Les opérations de montage et de démontage de la cheminée sont réservées exclusivement aux techniciens spécialisés.

Il est recommandé de s'assurer de leur qualification et de leurs réelles capacités.

Avant de commencer les opérations de montage ou de démontage de l'appareil, l'installateur doit veiller à ce que les consignes de sécurité prévues par les dispositions légales soient respectées et, en particulier:

- A) il ne doit pas intervenir dans de mauvaises conditions;
- B) il doit travailler dans d'excellentes conditions physiques et psychiques et s'assurer que les dispositifs de sécurité individuelle sont intacts et en parfait état;
- C) il doit porter des gants de sécurité;
- D) il doit porter des chaussures de sécurité;
- E) il doit s'assurer que le lieu choisi pour le montage ou le démontage de l'appareil soit libre de tout obstacle.

6 INSTALLATION

6.1 PRÉMISSSE

- Une installation non correcte peut compromettre la sécurité de l'appareil.
- En présence de structures ou matériaux inflammables derrière ou à côté de la poêle respecter les distances de sécurité minimales indiquées dans la notice.
- Tous les matériaux combustibles qui se trouvent dans la zone de rayonnement de la chaleur du verre de la porte doivent être situés à une distance de celle-ci d'au moins 80 cm.

6.2 RÉGLAGE DE LA HAUTEUR

Pour régler la hauteur finale de le poêle, il suffira d'agir sur les vérins situés sur l'embase de l'appareil.

6.3 SYSTEME D'EVACUATION DES FUMÉES

Le poêle doit être raccordé à un système d'évacuation des fumées permettant d'assurer la dispersion dans l'atmosphère des produits de la combustion, conformément aux normes EN 1856-1-2, EN 1857, EN 1443, EN 13384-1-3, EN 12391-1, UNI 10683 aussi bien pour ce qui concerne les dimensions que pour les matériaux utilisés dans sa construction.

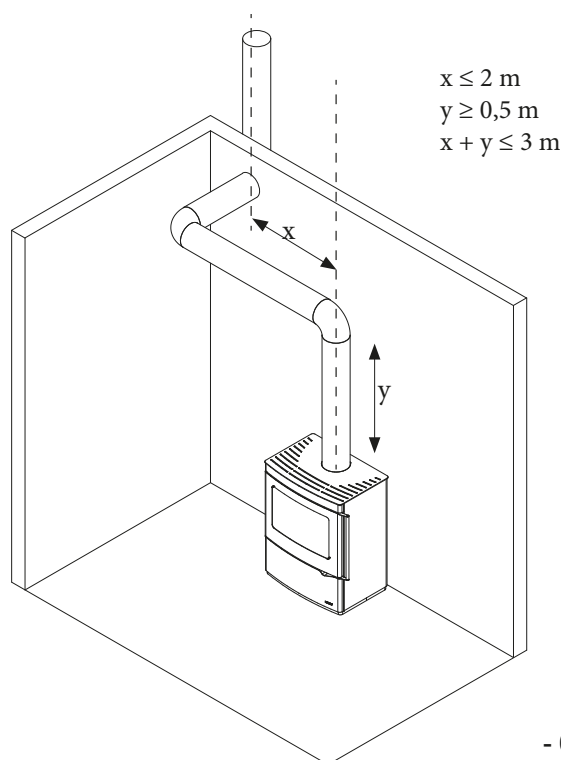
• **La dimension de la poêle devra être conforme à ce qui est indiqué dans la fiche technique (tirage moyen 12 Pa avec porte fermée). Les composants des systèmes d'évacuation des produits de la combustion doivent être certifiés pour les conditions de fonctionnement spécifiques et munis d'un marquage CE.**

- La section du conduit de fumées devra être constante sur toute sa hauteur.
- Il faudra prévoir, à la base du conduit de fumées, un bac permettant la collecte des matières solides et des éventuels condensats.
Des conduits de fumées en mauvais état, construits avec des matériaux non adaptés ne sont pas conformes et compromettent le bon fonctionnement de le poêle.
- Un **TIRAGE PARFAIT** s'obtient surtout grâce à un conduit de fumée sans obstacles tels que étranglements, parcours horizontaux, coudes; tout changement d'axe doit avoir une inclinaison avec un angle maxi. de 45° par rapport à la verticale et mieux encore de 30° seulement.
- La forme de la **SORTIE DE CHEMINÉE** doit être de type **ANTI-REFOULEUR** avec une section intérieure égale à celle du conduit de fumée et une section de passage des fumées en sortie au moins **DOUBLE** par rapport à la section intérieure du conduit de fumée.
- Afin d'éviter des inconvénients éventuels pendant le tirage, chaque cheminée doit avoir un conduit de fumée indépendant.
- Si le conduit de fumée que l'on utilisera pour raccorder le poêle a déjà été utilisé pour d'autres poêles/cheminées, il sera nécessaire de le ramoner afin d'éviter un mauvais tirage et d'empêcher que des particules imbrûlées qui se sont déposées sur les parois intérieures ne s'enflamment.

6.4 RACCORDÉMENT AU CONDUIT DE FUMÉE

Le dimensionnement du conduit de fumée doit être effectué en conformité à la norme UNI EN 13384-1.

- Le **RACCORD DES FUMÉES** entre la cheminée et le conduit de fumée devra avoir la même section de sortie des fumées de le poêle. Le raccord des fumées doit être étanche et il est interdit d'utiliser des tubes flexibles métalliques.
- Pour raccorder le poêle à la cheminée il est possible d'effectuer au maximum 3 changements de direction non supérieurs à 90°, avec une longueur du canal de fumée non supérieure à 2 mètres en projection horizontale et au maximum 3 mètres au total (- 6.1 -).
- En cas de sortie par le haut s'assurer que la première section verticale soit au moins de 50 cm avant d'effectuer un changement de direction.
- Se conformer aux indications reportées sur la fiche technique en ce qui concerne la valeur du tirage de la cheminée.



- 6.1 -

6.5 BRANCHEMENT À L'ARRIVÉE D'AIR

Il est nécessaire d'effectuer une prise d'air externe afin de garantir l'afflux d'air comburant à la cheminée (- 6.2 -).

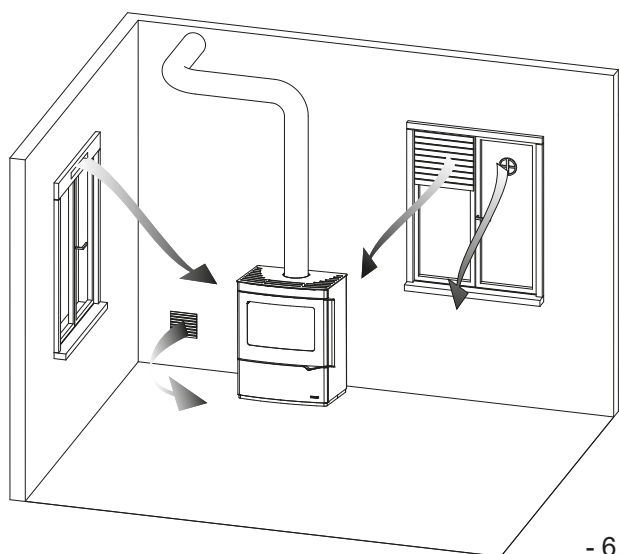
Les dimensions du trou doivent respecter les valeurs reportées dans le "Livret de produit".

En fonction des normes locales en vigueur, la prise d'air peut être placée dans la pièce (- 6.3a -) ou gainée jusqu'au poêle (- 6.3b -).

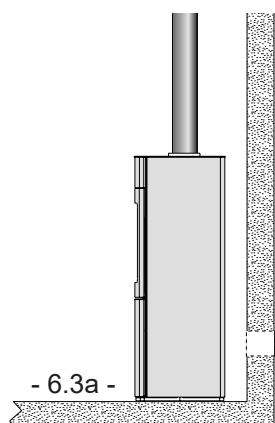
En cas d'entrée directe de l'extérieur, vous devez installer le raccord pour l'entrée d'air. Branchez-le dos, après avoir enlevé le lieu prédécoupée sur le dossier. Créer une canalisation appropriée.

- La norme UNI 10683 prévoit l'interdiction de faire arriver l'air de combustion de garages, locaux de stockage de combustibles ou de locaux exposés à des risques d'incendie.
- La prise d'air de combustion doit être protégée par une grille anti-insectes et doit être installée de manière à ne pas être accidentellement bouchée, et réalisée de façon à ce que la surface utile de passage garantisse l'apport de la bonne quantité d'oxygène au poêle.

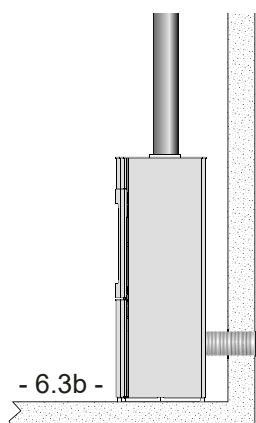
Au cas où d'autres appareils de chauffage seraient présents dans la pièce, prévoir des prises d'air de combustion supplémentaires afin de garantir le volume d'air nécessaire au bon fonctionnement de tous les dispositifs.



- 6.2 -



- 6.3a -



- 6.3b -

7 MISE EN SERVICE ET UTILISATION

7.1 DESCRIPTION DU PRODUIT



Avant la mise en service, lire la description de votre poêle dans le «Livret du produit» joint, contenant les «caractéristiques du modèle».

7.2 PREMIER ALLUMAGE

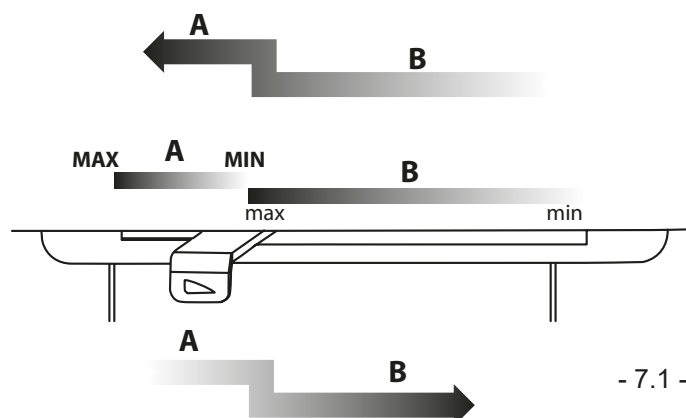
Le premier allumage doit s'effectuer à feu modéré pendant une durée d'une heure environ pour permettre le tassement des éventuelles maçonneries effectuées sur le raccord des fumées et le séchage des matériaux de protection des parties métalliques.

7.3 ALLUMAGE DU FEU :

- Enlever les cendres éventuellement présentes dans le foyer ;
- ouvrir au maximum la régulation de l'air primaire en portant le levier dans la position de démarrage; Pour faire celui-ci il est nécessaire de porter le levier à gauche, la soulever légèrement et la déplacer encore à l'extrême gauche (fig.7.1 A);
- ouvrir la porte du feu en la tirant vers soi. Attention : un système automatique a tendance à maintenir la porte en position de fermeture ;
- poser avec précaution les morceaux de bois dans la chambre de combustion.
- positionner un allume-feu naturel sur le tas ;
- ajouter dessus, des bouts de bois fins croisés entre eux ;
- allumer par le haut l'allume-feu et refermer la porte du feu
- maintenir la prise d'air ouverte pour garantir une flamme haute et lumineuse
- réduire l'ouverture de la prise de l'air seulement lorsqu'une bonne base de braise s'est formée; pour le faire il est nécessaire déplacer le levier vers la droite jusqu'à sauter la position de démarrage (fig.7.1 B).



Pour allumer le feu ne jamais utiliser d'alcool, essence,



- 7.1 -

kérosène ou autres combustibles liquides. Garder ces derniers loin du feu. Ne jamais utiliser de morceaux allume-feu dérivés du pétrole ou d'origine chimique : ils peuvent gravement endommager les parois du foyer.

Utiliser exclusivement des morceaux allume-feu de type écologique.

7.4 MAINTIEN DE LA COMBUSTION

Dès que les flammes auront diminué et qu'elles auront formé un bon lit de braises, charger le foyer avec une quantité de bois normale.



Quand l'appareil est en fonction, éventuels matériaux inflammables doivent être placés au moins à une distance de 80 cm. de la surface de rayonnement (côtés vitrés de la poêle).



Ne pas toucher les parties laquées durant les premiers allumages pour éviter d'endommager la laque.

7.5 CONTRÔLE DE LA COMBUSTION

Le réglage de l'air s'effectue en intervenant sur le levier situé dans la partie centrale de la coque inférieure (fig. 7.1 B); en le déplaçant vers la gauche, l'apport de l'air augmente, il diminue en le déplaçant à droite.

Quand le feu est allumé, il est recommandé de régler l'air en fonction des besoins de chauffage ou en fonction du temps que l'on entend faire durer la charge de bois (fig. 7.1 B).



Il se recommande de ne pas laisser le poêle avec le levier en position de démarrage pour plus de 10-15 minutes. Cela peut provoquer dommages au poêle.



La cheminée n'est pas prévue pour une utilisation à feu continu.

Durant le fonctionnement du poêle il est possible de favoriser le nettoyage de la vitre à travers le levier de régulation de l'air (fig. 7.1 B). Sa régulation vers la gauche permet l'entrée d'un flux d'air majeur, qui en léchant la vitre la maintient plus propre en défavorisant le dépôt de suie et cendre.

Ne pas dépasser la charge maximale recommandée de bois.

7.6 OUVERTURE DE LA PETITE PORTE

L'ouverture s'obtient en saisissant la poignée (-7.2 A) et en la tirant vers l'intérieur.



Durant le fonctionnement du poêle il faut garder la petite porte complètement fermée.

Au cas où la petite porte ne serait pas complètement fermée durant le fonctionnement, il pourrait se vérifier une combustion violente et par conséquent une plus grande consommation d'énergie..



Lorsque le feu est allumé la petite porte atteint des températures élevées, l'utilisation du gant fourni pour ouvrir la porte est recommandé.

Durant la phase de charge de bois dans le foyer, l'ouverture de la petite porte doit être effectuée en deux phases :

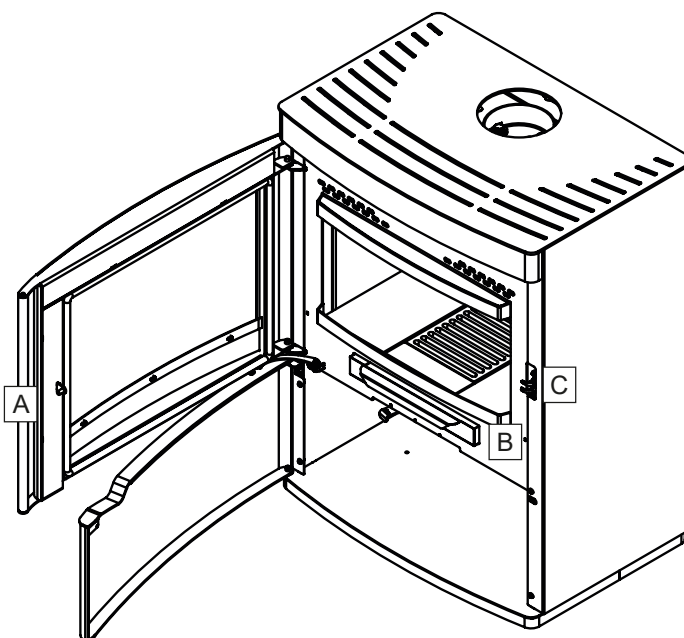
- 1) tout d'abord lentement et partiellement (3-4 cm), pour permettre au clapet de déviation des fumées de s'ouvrir et aux fumées du foyer d'être aspirées par le conduit de cheminée
- 2) puis complètement, en évitant ainsi des fuites de fumée dans le milieu ambiant.

La fermeture de la porte peut arriver en la relâchant de sa meilleure ouverture. Un système automatique rappellera et il bloquera la porte dans la position de fermeture.

L'utilisateur peut décider de refermer la porte manuellement en la portant dans la position de fermeture et en pressant tant que le système de bloc n'ait pas fait de prise.



Attention! Si le crochet de fermeture (-7.2 C) dût rentrer dans son siège accidentellement, il sera nécessaire de l'extraire manuellement avec précaution, en les aidant avec un outil.



- 7.2 -

8 ENTRETIEN ET NETTOYAGE

8.1 RECOMMANDATIONS DE SÉCURITÉ

Avant toute opération d'entretien et nettoyage, veiller à respecter les recommandations suivantes:

- A) s'assurer que toutes les parties de la cheminée sont bien froides.
- B) s'assurer que les cendres sont complètement froides.
- C) utiliser les équipements de protection individuelle prévus par la directive 89/391/CEE.
- D) utiliser toujours les outils adaptés aux opérations d'entretien.

8.2 NETTOYAGE DE LA VITRE

- Nettoyer la vitre avec un chiffon humide ou bien une boule de papier journal préalablement passée dans la cendre et frotter les salissures jusqu'à ce que la vitre soit propre.
- Nettoyer la vitre lorsque le poêle est éteint et refroidi
- Ne pas s'appuyer contre la porte
- La vitre en vitrocéramique résiste très bien aux hautes températures, mais elle est fragile: ÉVITER LES CHOCS.
- Ne pas utiliser de produits abrasifs pour le nettoyage.

8.3 NETTOYAGE DE LA POÊLE ET DU TIROIR À CENDRE

Le tiroir à cendre intérieur (-7.2 B) a une grande contenance et est facile à sortir.



Avant d'effectuer cette opération, attendre que la cheminée se soit complètement refroidie et contrôler qu'il n'y ait pas de braises encore allumées dans le tiroir à cendre.

Attention: les braises cachées dans les cendres peuvent rester chaudes pendant plusieurs heures.

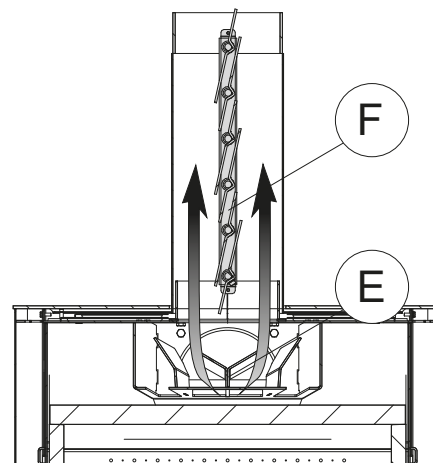
8.4 RAMONAGE DU CONDUIT DE FUMÉE

Pour que le tirage soit optimal, ramoner le conduit de fumée avant d'allumer la cheminée en début de saison et à chaque fois que l'on remarque à l'intérieur du conduit une couche de suie et de goudron, substance facilement inflammable.

En cas de températures élevées et d'étincelles, les incrustations de 5-6 mm d'épaisseur peuvent prendre feu et endommager le conduit de fumée et l'habitation.



Dans des conditions de fonctionnement normal le nettoyage des conduits de fumées doit être effectué tous les 40 q de bois brûlé ou au moins 1 fois par an sauf réglementations différentes.

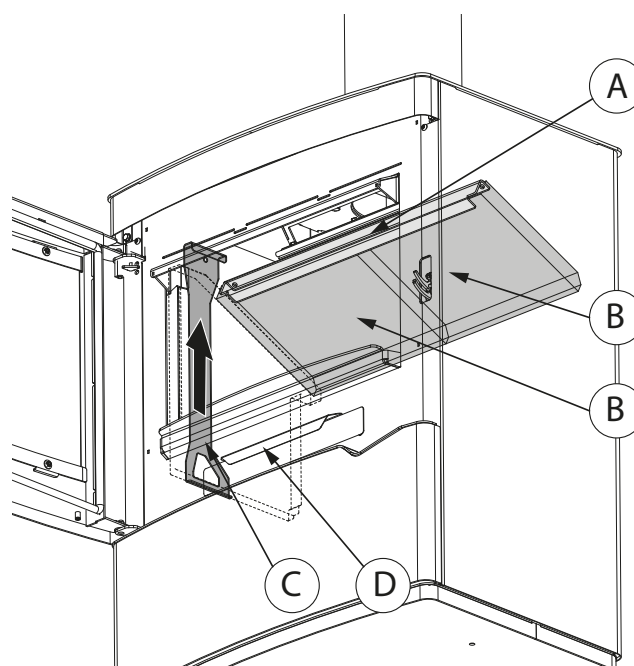


Avant de commencer le nettoyage, il est nécessaire de positionner les vannes en position complètement ouverte (fig.8.1), si le poêle a le Twister Flue (F), et de retirer les réfractaires à l'intérieur de la chambre de combustion, selon la séquence (fig. 8.2) :

1. retirez le support du ciel (A) ;
2. retirez les 2 ciseaux (B) ;
3. soulever le support (C) ;
4. retirer le réfractaire latéral (D) ;
5. enlevez également le réfractaire du côté opposé.

Pour un nettoyage plus approfondi, il est possible d'aspirer les résidus dans le conduit de fumées (fig. 8.1 F) en y accédant à partir de la vanne (fig. 8.1 E).

Après le nettoyage, replacer les réfractaires dans leur emplacement en suivant la procédure inverse.



9 DESOSSEMENT ET MISE AU REBUT

Le désossement et la mise au rebut du poêle sont à la charge et sous la responsabilité exclusive du propriétaire, qui devra agir dans l'observance de la législation en vigueur dans son pays en matière de sécurité et de préservation de l'environnement.

Le désossement et la mise au rebut du poêle peuvent être confiés à des tiers à condition qu'il s'agisse d'entités autorisées au ramassage et au traitement des déchets en question.



INDICATION: respecter toujours la législation en vigueur dans le pays où s'opère le traitement des déchets et éventuellement pour la déclaration de mise au rebut.



ATTENTION: Toutes les opérations de désossement doivent s'effectuer avec le poêle éteint et débranché du secteur.

- enlever tous les composants électriques
- trier les accumulateurs prévus dans les cartes électroniques,
- faire appel à des entreprises spécialisées pour traiter la structure du poêle.



ATTENTION: Il est interdit d'abandonner le poêle n'importe où, car cela constituerait un grave danger pour les hommes et les animaux.

En cas de dommages à des personnes et à des animaux, la responsabilité en incombe toujours au propriétaire.

Lors du désossement, détruire le marquage CE, cette notice et les autres documents relatifs à ce poêle.

INHALT

1 EINLEITUNG

- 1.1 SYMBOLE
- 1.2 ANWENDUNGSZWECK
- 1.3 ZWECK UND INHALT DES HANDBUCHS
- 1.4 AUFBEWAHRUNG DES HANDBUCHS
- 1.5 ERWEITERUNG DES HANDBUCHS
- 1.6 ALLGEMEINES
- 1.7 GRUNDLEGENDE EINGEHALTENE UND EINZUHALTENDE UNFALLVERHÜTUNGSNORMEN
- 1.8 GEWÄHRLEISTUNG
- 1.9 HAFTBARKEIT DES HERSTELLERS
- 1.10 EIGENSCHAFTEN DES BENUTZERS
- 1.11 TECHNISCHER KUNDENDIENST
- 1.12 ERSATZTEILE
- 1.13 TYPENSCHILD
- 1.14 LIEFERUNG DES HOLZOFENS

2 SICHERHEITSHINWEISE

- 2.1 WARNHINWEISE FÜR DEN INSTALLATEUR
- 2.2 HINWEISE FÜR DAS WARTUNGSPERSONAL
- 2.3 WARNUNGEN FÜR DEN BENUTZER

3 HANDLING UND TRANSPORT

4 EIGENSCHAFTEN DES BRENNSTOFFS

5 VORBEREITUNG DES INSTALLATIONSORTS

- 5.1 VORBEUGENDE SICHERHEITSMASSNAHMEN

6 INSTALLATION

- 6.1 PRÄMISSE
- 6.2 EINSTELLUNG DER HÖHE
- 6.3 RAUCHABZUGSSYSTEM
- 6.4 ANSCHLUSS AN DEN RAUCHFANG
- 6.5 VERBRENNUNGSLUFTANSCHLUSS

7 INBETRIEBNAHME UND GEBRAUCH

- 7.1 PRODUKTBESCHREIBUNG
- 7.2 ERSTE ZÜNDUNG
- 7.3 FEUER ENTZÜNDEN:
- 7.4 VERBRENNUNG AUFRECHT ERHALTEN
- 7.5 KONTROLLE DER VERBRENNUNG
- 7.6 ÖFFNEN DER TÜR

8 INSTANDHALTUNG UND REINIGUNG

- 8.1 VORBEUGENDE SICHERHEITSMASSNAHMEN
- 8.2 REINIGUNG DES GLASES
- 8.3 REINIGUNG DER FEUERSTELLE UND DER ASCHENLADE
- 8.4 REINIGUNG DES RAUCHFANGS

9 VERSCHROTTUNG UND ENTSORGUNG

1 EINLEITUNG

Keinesfalls vorgehen, wenn Sie nicht alle Hinweise des Handbuchs verstanden haben; im Zweifelsfall immer den Eingriff von Fachpersonal der Fa. PALAZZETTI anfordern.

Die Firma Palazzetti behält sich das Recht vor, Spezifikationen und technische bzw. funktionelle Eigenschaften des Geräts jederzeit und ohne Vorbescheid zu ändern.

1.1 SYMBOLE

In diesem Handbuch sind die wichtigen Punkte durch folgende Symbole gekennzeichnet:



HINWEIS: Hinweise zum korrekten Gebrauch des Holzofens unter Verantwortung des Bedieners.



ACHTUNG: Damit werden besonders wichtige Anmerkungen gekennzeichnet.



GEFAHR: Hierbei handelt es sich um wichtige Verhaltenshinweise zur Vorbeugung von Verletzungen oder Materialschäden.

1.2 ANWENDUNGSZWECK



Das Gerät der Firma Palazzetti ist ein Ofen zur Verbrennung von Holzscheiten und Heizen von Wohnräumen mithilfe. Dieser besteht vollständig aus Metall und die Feuerkammer wird durch eine Tür mit Keramikglas verschlossen.

Der Holzofen funktioniert bei geschlossener Feuerraumtür optimal.

Der oben genannte Anwendungszweck bzw. die für das Gerät vorgesehenen Konfigurationen sind die einzigen vom Hersteller zugelassenen: das Gerät nicht gegen die gelieferten Anweisungen verwenden.



Der angegebene Anwendungszweck gilt nur für Geräte mit einwandfreier Struktur, Mechanik und Anlage. Der Holzofen von PALAZZETTI ist nur für Innenräume geplant.

1.3 ZWECK UND INHALT DES HANDBUCHS

Zweck

Zweck des Handbuchs ist es, dem Bediener die nötigen Grundlagen zu liefern, um für einen korrekten, sicheren und dauerhaften Gebrauch des Holzofens die geeigneten Maßnahmen zu treffen bzw. alle menschlichen und materiellen Mittel zur Verfügung zu stellen.

Inhalt

Dieses Handbuch enthält alle für die Installation, den Gebrauch und die Wartung des Holzofens nötigen Informationen.

Die gewissenhafte Beachtung aller Anweisungen gewährleistet einen hohen Sicherheits- und Produktivitätsgrad des Holzofens.

1.4 AUFBEWAHRUNG DES HANDBUCHS

Aufbewahrung und Nachschlagen

Das Handbuch muss sorgfältig aufbewahrt werden und sowohl für den Benutzer, als auch für das Montage- und Wartungspersonal immer zum Nachschlagen verfügbar sein.

Das Handbuch "Gebrauchs- und Wartungsanleitung" ist integrierender Gerätebestandteil.

Verschleiss oder Verlust

Falls nötig, bei der Fa. PALAZZETTI eine Ersatzkopie anfordern.

Verkauf des Holzofens

Beim eventuellen Verkauf des Holzofens muss dem neuen Käufer auch das Handbuch ausgehändigt werden.

1.5 ERWEITERUNG DES HANDBUCHS

Dieses Handbuch entspricht dem technischen Stand zum Zeitpunkt der Erstvermarktung des Produkts.

Die bereits auf dem Markt befindlichen Produkte und deren technische Dokumentation werden von der Fa. PALAZZETTI nach eventuellen Änderungen, Anpassungen oder Anwendung neuer Technologien für neue Produkte nicht als überholt bzw. ungeeignet angesehen.

1.6 ALLGEMEINES

Informationen

Bei Austausch von Informationen mit dem Hersteller des Holzofens ist stets die „Seriennummer“ des Produkts anzugeben. Diese befindet sich unter dem Balkencode auf den Etiketten, die diesem Handbuch beiliegen.

Haftbarkeit

Mit der Übergabe dieses Handbuchs weist die Fa. PALAZZETTI jede sowohl zivil- als auch strafrechtliche Haftbarkeit für Unfälle zurück, die zwecks mangelnder oder kompletter Nichtbeachtung der darin enthaltenen Spezifikationen entstehen.



Die Firma PALAZZETTI weist des Weiteren jede Verantwortung für Unfälle zurück, die aus einem unzureichenden oder nicht korrekten Gerätegebrauch seitens des Benutzers, aus unbefugten Änderungen bzw.

Wartung

Die Wartungsarbeiten müssen von Fachpersonal, das für den Eingriff am, in diesem Handbuch beschriebenen Holzofenmodell befugt ist, ausgeführt werden.

Haftung für die Installation



Die Haftung für die Installation des Holzofens geht keinesfalls zu Lasten der Fa. PALAZZETTI. Sie geht zu Lasten des Installateurs, dem die Ausführung der Kontrollen des Rauchfangs und der Lüftungsöffnung bzw. der Korrektheit der Installationsvorschläge übertragen wird.



Es sind alle Vorschriften der örtlichen, nationalen und europäischen Gesetzgebung zu beachten, die im jeweiligen Aufstellungsland gültig sind.

Gebrauch



Der Gebrauch des Geräts untersteht nicht nur den präzisen Anweisungen dieses Handbuchs, sondern auch der Beachtung aller im Installationsland vorgesehenen Sicherheitsnormen.



Dieses Gerät ist nicht dafür bestimmt, durch Personen (einschließlich Kinder), mit eingeschränkten physischen, sensorischen oder geistigen Fähigkeiten oder mangels Erfahrung und/oder mangels Wissen benutzt zu werden, es sei denn sie werden durch eine für ihre Sicherheit zuständige Person beaufsichtigt oder erhalten von ihr Anweisungen, wie das Gerät zu benutzen ist.

1.7 GRUNDLEGENDE EINGEHALTENE UND EINZUHALTENDE UNFALLVERHÜTUNGSNORMEN

2009/125/EG: Ökodesign-Richtlinie
VERORDNUNG (EU) NR. 305/2011
(EU-BauPVO)

VERORDNUNG (EU) 2015/1185 (ÖKODESIGN)

Die folgenden harmonisierten Regeln und/oder Vorschriften wurden angewandt:

- EU-BauPVO
- EN 13240:2006

1.8 GEWÄHRLEISTUNG

Damit der Benutzer die gesetzliche Garantie laut Richtlinie 1999/44/EG beanspruchen kann, hat er die Anweisungen dieses Handbuchs gewissenhaft zu befolgen und insbesondere:

- immer innerhalb der Einsatzgrenzen des Holzofens vorzugehen;
- die Wartung regelmäßig und sorgfältig auszuführen;
- nur Personen mit den geeigneten Kapazitäten und Befähigungen bzw. zu diesem Zweck geschulte Personen mit der Holzofenbedienung zu beauftragen.

Das fehlende Einhalten der Beschreibungen dieses Handbuchs führt zum unverzüglichen Garantieverfall.

1.9 HAFTBARKEIT DES HERSTELLERS



Der Hersteller lehnt in folgenden Fällen jede direkte oder indirekte zivil- und strafrechtliche Haftung ab:

- Nicht konform mit den im Aufstellungsland gültigen Bestimmungen und den Sicherheitsrichtlinien erfolgte Installation;
- Fehlendes Einhalten der im Handbuch enthaltenen Anweisungen;
- Installation durch nicht qualifiziertes bzw. nicht geschultes Personal;
- Nicht mit den Sicherheitsrichtlinien konformer Gebrauch;
- Nicht vom Hersteller befugte Änderungen und Reparaturen am Gerät;
- Einsatz von Nicht-Originalersatzteilen oder nicht spezifisch für dieses Holzofenmodell geeigneten Ersatzteilen;
- Mangelnde Wartung;
- Außerordentliche Vorkommnisse.

1.10 EIGENSCHAFTEN DES BENUTZERS

Der Benutzer des Holzofens muss ein verantwortungsbewusster Erwachsener mit den nötigen technischen Kenntnissen für die regelmäßige Instandhaltung der Holzofen-Bestandteile sein.



Darauf achten, dass Kinder sich nicht dem betriebenen Holzofen nähern bzw. damit spielen wollen.

1.11 TECHNISCHER KUNDENDIENST

Die Fa. PALAZZETTI ist in der Lage, jedes technische Problem bezüglich der Benutzung oder der Wartung während der gesamten Lebensdauer des Geräts zu

lösen.

Unser Firmensitz teilt Ihnen gerne mit, wo sich die nächstgelegene befugte Kundendienststelle befindet.

1.12 ERSATZTEILE

Ausschließlich Original-Ersatzteile verwenden.

Vor dem Austausch gewisser Bestandteile nicht erst abwarten, bis sie komplett abgenutzt sind.

Wird ein verschlissener Bestandteil vor seinem kompletten Kaputtgehen ersetzt, können Unfälle, die eben auf das plötzliche Kaputtgehen von Teilen zurückzuführen sind und schwere Personen- und Sachschäden verursachen könnten, vermieden werden.



Die regelmäßigen Kontrollen zur Instandhaltung laut Kapitel „WARTUNG UND REINIGUNG“ durchführen.

1.13 TYPENSCHILD

Das Kenndatenschild befindet sich an der Rückwand des Ofens. Auf diesem sind alle Daten zum Produkt einschließlich der Kenndaten der Herstellerfirma, der Seriennummer und der Handelsmarke aufgeführt.

Bei jeder Anfrage die den Heizkamin betrifft, muss die Seriennummer angegeben werden.

1.14 LIEFERUNG DES HOLZOFENS

Der Holzofen wird einwandfrei im Karton verpackt und auf einem Holzpodest fixiert geliefert, wodurch der Transport mittels Hubstapler und/oder anderen Mitteln möglich ist.



Im Holzofen wird folgendes Material mitgeliefert:

- Installations-, Gebrauchs- und Wartungsanleitung;
- Handbuch des Produkts;
- Etiketten mit Balkencode;
- Schutz Handschuh;
- Beschlag für die Verbrennungsluft.

2 SICHERHEITSHINWEISE

2.1 WARNHINWEISE FÜR DEN INSTALLATEUR

Die im vorliegenden Handbuch enthaltenen Vorgaben müssen beachtet werden.



Die Montage- und Demontearbeiten dürfen nur von spezialisierten Fachtechnikern ausgeführt werden.

Die Installation, Verwendung und Wartung des Produkts muss in Übereinstimmung mit den Anweisungen des Herstellers und unter Einhaltung der Vorschriften erfolgen. Die Nichtbeachtung der gegebenen Anweisungen und falsche Bedienungen können zu gefährlichen Situationen, Schäden an Eigentum, Menschen, Tieren, Gesundheitsproblemen oder Funktionsstörungen führen.

Die Installation und Wartung des Produkts darf nur von qualifiziertem Personal mit entsprechenden Kenntnissen über das Produkt durchgeführt werden. Verwenden Sie nur vom Hersteller empfohlene Original-Ersatzteile.

Die Verantwortung für die Arbeiten, die am Aufstellungsort des Geräts durchgeführt werden, liegt und bleibt beim Benutzer; Letzterer ist auch für die Durchführung der Kontrollen bezüglich der vorgeschlagenen Installationslösungen verantwortlich.

Der Installateur muss sich an alle lokalen, nationalen und europäischen Vorschriften halten.

Das Gerät muss auf Böden mit angemessener Tragfähigkeit installiert werden.



Sicherstellen, dass sich der Rauchabzug und die Lüftungsöffnung für die vorgesehene Installation eignen.

Der Installateur muss, bevor er mit der Montage oder Demontage des Geräts beginnt, die gesetzlich vorgesehenen Sicherheitsvorkehrungen und insbesondere die folgenden Punkte beachten:

- nicht unter ungünstigen Bedingungen arbeiten;
- in perfekter psychophysischer Verfassung arbeiten und sicherstellen, dass die persönlichen

Schutzausrüstungen zur Unfallverhütung unversehrt und vollkommen funktionstüchtig sind;

- Schutzhandschuhe und Sicherheitsschuhe tragen;
- elektrisch isoliertes Werkzeug benutzen;
- sicherstellen, dass der von der Phase der Montage/Demontage betroffene Bereich frei von Hindernissen ist.

Installieren Sie das Produkt in nicht brandgefährdeten Räumen, die mit allen Einrichtungen wie Stromversorgung (Luft und Strom) und Rauchabzügen ausgestattet sind.

Bewerten Sie die statischen Bedingungen des Bodens, auf dem das Gewicht des Produkts schwerkraftbedingt ruht, und sorgen Sie für eine angemessene Isolierung, wenn der Boden aus brennbarem Material (z.B. Holz, Teppich, Kunststoff) besteht.

2.2 HINWEISE FÜR DAS WARTUNGSPERSONAL

Wartungsarbeiten dürfen nur von autorisiertem und qualifiziertem Personal durchgeführt werden.

Die im vorliegenden Handbuch enthaltenen Vorgaben müssen beachtet werden.

Immer die persönlichen Schutzausrüstungen und die anderen Schutzeinrichtungen verwenden.

Vor den Wartungsarbeiten sicherstellen, dass das Gerät, wenn er vorher benutzt worden ist, vollständig abgekühlt ist.


Wenn auch nur eine der Sicherheitseinrichtungen nicht funktioniert, gilt das Gerät als nicht funktionsfähig.


2.3 WARNUNGEN FÜR DEN BENUTZER

Für den korrekten Gebrauch des Produkts und zur Vermeidung von Unfällen sind die in diesem Handbuch enthaltenen Anweisungen stets zu beachten.


Das Gerät hat besonders heiße Außenflächen (Tür, Griff, Glas, Rauchabzugsrohre usw.). Es ist daher notwendig, den Kontakt mit diesen Teilen ohne angemessene Schutzkleidung oder geeignete Mittel, wie z.B. Wärmeschutzhandschuhe oder Betätigungssysteme vom Typ „kalter Griff“, zu vermeiden.

Aus diesem Grund wird höchste Vorsicht während des Betriebs empfohlen; insbesondere:

 **Berühren Sie nicht die Glasscheibe der Feuerraumtür und nähern Sie sich ihr nicht, da dies zu Verbrennungen führen kann. Nicht für längere Zeit in die Flamme schauen.**

 **Wäsche nicht direkt auf das Gerät legen mit der Absicht, sie zu trocknen: Brandgefahr.**

- **den Rauchabzug nicht anfassen;**
- **keinerlei Reinigungen ausführen;**
- **keine Asche herausnehmen;**

 Das Gerät darf von Kindern ab dem Alter von 8 Jahren und von Personen mit eingeschränkten körperlichen, sensorischen oder geistigen Fähigkeiten oder ohne Erfahrung oder notwendige Kenntnisse benutzt werden, vorausgesetzt, sie werden beaufsichtigt oder haben Anweisungen zur sicheren Benutzung des Geräts und zum Verständnis der damit verbundenen Gefahren erhalten. Kinder dürfen nicht mit dem Gerät spielen. Die vom Benutzer durchzuführende Reinigung darf nicht von Kindern ohne Aufsicht durchgeführt werden.

Vor jedem Vorgang muss der Benutzer oder jede Person, die das Produkt in Betrieb nehmen will, den gesamten Inhalt dieses Installations- und Benutzerhandbuchs gelesen und verstanden haben. Fehler oder schlechte Einstellungen können zu gefährlichen Bedingungen und/oder unregelmäßigem Betrieb führen.

Der nicht erfahrene Benutzer muss vor dem Zugang zu jeglichem Teil, das ihn einer Gefahr aussetzen könnte, geschützt sein. Er darf deshalb nicht zum Eingriff auf mit Risiko verbundenen Innenbereichen autorisiert werden.

Beachten Sie die Anweisungen und Warnhinweise auf den Typenschildern am Gerät.

Die Schilder sind Unfallverhütungsvorrichtungen, daher müssen sie immer perfekt lesbar sein. Falls sie beschädigt und unlesbar sein sollten, ist es zwingend notwendig, sie zu ersetzen, indem man beim Hersteller das Original-Ersatzteil anfordert.

Beachten Sie unbedingt den Plan zur Routine- und zur außerordentlichen Wartung.

Verwenden Sie das Gerät nicht, ohne vorher die tägliche Reinigung durchgeführt zu haben.

Das Gerät bei Funktionsstörungen, Verdacht auf Bruch oder ungewöhnlichen Geräuschen nicht benutzen.

Schalten Sie im Falle eines Fehlers oder einer Fehlfunktion das Gerät aus und wenden Sie sich sofort an den Techniker.

Schütten Sie während des Betriebs oder zum Löschen des Feuers kein Wasser in das Gerät.

Sich nicht auf die geöffnete Tür stützen, da dies die Stabilität des Geräts beeinträchtigen kann.

Das Gerät nicht als Auflage oder Befestigung benutzen.

Es ist verboten, das Produkt als Leiter oder Stützkonstruktion zu verwenden.

Das Gerät erst reinigen, wenn es selbst und die Asche vollständig abgekühlt sind.

Die Tür nur berühren, wenn das Gerät kalt ist.

Falls Rauch in den Raum entweicht oder eine Explosion das Gerät beschädigt, schalten Sie es aus, belüften Sie den Raum und wenden Sie sich umgehend an den Installateur/ Servicetechniker.

Im Falle eines Brandes im Schornstein öffnen Sie nicht die Tür und rufen Sie die zuständigen Behörden an.

Wenn das Gerät aufgrund eines suboptimalen Zuges im Abgasrohr ausfällt, reinigen Sie es nach dem in Abschnitt „8.4 REINIGUNG DES RAUCHFANGS“ auf Seite 53 beschriebenen Verfahren.

Während des Betriebs nicht die lackierten Teile berühren, um Schäden am Lack zu vermeiden.

Jegliche Verantwortung für den unsachgemäßen Gebrauch des Produkts geht vollständig zu Lasten des Benutzers und entbindet den Hersteller von jeglicher zivil- und strafrechtlichen Haftung.



Es ist verboten, das Gerät bei geöffneter Tür zu betreiben.

Es ist verboten, das Gerät zu benutzen, wenn die Glas- oder Türdichtungen beschädigt sind.

Jede Art der Manipulation oder des unbefugten Austauschs von Nicht-Originalteilen des Produkts kann für die Sicherheit des Bedieners gefährlich sein und entbindet das Unternehmen von jeder zivil- und strafrechtlichen Verantwortung.

Stehen Sie nicht längere Zeit vor dem in Betrieb befindlichen Produkt.

Verwenden Sie nur den vom Hersteller empfohlenen Kraftstoff. Das Produkt darf nicht als Verbrennungsofen verwendet werden.

Es ist verboten, Benzin, Lampentreibstoff, Kerosin, Flüssigholzfeuerzeug, Äthylalkohol oder ähnliche Flüssigkeiten zu verwenden, um eine Flamme in diesem Gerät zu entzünden oder wiederzubeleben. Halten Sie diese Flüssigkeiten während des Betriebs in einem sicheren Abstand zum Gerät.

Einige Ratschläge zur Vermeidung von Korrosion:

Führen Sie die üblichen Reinigungsarbeiten sorgfältig durch und vermeiden Sie dabei Ascheablagerungen;

das Gerät nur mit Brennstoff versorgen, der die unter „**EIGENSCHAFTEN DES BRENNSTOFFS**“ aufgeführten Merkmale aufweist;

- verwenden Sie keine Lösungsmittel, Säuren, Reinigungsmittel oder aggressive Produkte zur direkten Reinigung von Glas oder anderen Komponenten des Produkts;
- vermeiden Sie es, das Produkt unter ungünstigen Umweltbedingungen (Feuchtigkeit, Salzgehalt der Luft, schlechtes Wetter usw.) zu belassen;
- bei längerer Nichtbenutzung (z.B. Sommerperiode) Austrocknungsbeutel in die Brennkammer einführen, um die Luftfeuchtigkeit zu absorbieren, wobei darauf zu achten ist, dass diese beim Wiedereinschalten des Produkts entfernt werden.

3 HANDLING UND TRANSPORT

Es ist empfehlenswert, den Holzofen erst am Installationsort auszupacken.

Das Gerät wird mit allen vorgesehenen Teilen geliefert. Achtung, das Gerät kippt leicht.

Nicht mit abrupten oder ruckartigen Bewegungen anheben.

Sicherstellen, dass die Belastbarkeit des Hubstaplers über dem Gerätegewicht liegt.

Der Bediener der Hebevorrichtung hat die gesamte Verantwortung für das Anheben der Lasten.



Sicherstellen, dass keine Kinder mit den Verpackungsteilen spielen (z.B. Folien und Polystyrol). Es besteht Erstickungsgefahr!

4 EIGENSCHAFTEN DES BRENNSTOFFS

Der Kaminofen ist vorzugsweise mit gut getrocknetem Buchen oder Birkenholz oder mit handelsüblichen Holzbriketts von 25 oder 33 cm Länge zu befeuern.

Die maximale Feuchtigkeit beträgt 25%.

Die empfohlene Holzmenge ist der Tabelle der technischen Daten zu entnehmen.

Jede Holzart besitzt Eigenschaften, die auch die Verbrennung beeinflussen.

Es ist verboten folgende Materialien zu verbrennen: Rinde, Holz mit Lackbeschichtung, Paneele aus gepresstem Holz, Kohle, Kunststoff. In diesem Fall, entfällt die Garantie

Die Prüfung der Merkmale des gewählten Brennholzes obliegt zwar dem Verbraucher, dennoch wird auf folgendes hingewiesen:

- Von der Verwendung von Koniferen (Fichte, Tanne) ist abzuraten: sie enthalten eine grosse Menge harzhaltiger Substanzen, die in kurzer Zeit den Rauchfang verschmutzen.
- **WICHTIG:** die durchgehende und verlängerte Verbrennung von Holzsorten mit aromatischem Ölinhalt (z. B. Eukalyptus, Myrthe, usw.) wird die schnelle Beschädigung der internen Komponenten des Geräts verursachen.



Jeder Schaden am Produkt oder an dessen Komponenten, der auf externe Elemente zurückzuführen ist, fällt nicht unter die Garantie, in diesem Fall können daher keine Ansprüche an den Hersteller geltend gemacht werden.

Die erklärte Nennleistung des Holzofens in kW erhält man mit der Verbrennung einer korrekten Holzmenge, wobei der Brennraum nicht überladen werden darf.



Die Überlastung der Ofen kann zu Beschädigungen oder Verformungen des Produkts führen.

Die Bezugsnorm für den Brennstoff ist UNI/ISO 17225-1 - UNI/ISO 17225-5 „Waldscheitholz“.

5 VORBEREITUNG DES INSTALLATIONSORTS

5.1 VORBEUGENDE SICHERHEITSMASSNAHMEN

Die Verantwortung für die am Aufstellungsort des Holzofens durchgeführten Arbeiten liegt und bleibt beim Benutzer, der auch für die Prüfung der vorgeschlagenen Installationslösungen zuständig ist.



Der Benutzer hat alle örtlichen, nationalen und europäischen Sicherheitsregelungen einzuhalten.

Das Gerät muss auf einem Fußboden mit entsprechender Ladefähigkeit installiert werden.



Die Maßnahmen zur Montage und zum Zerlegen des Holzofens dürfen nur von Fachpersonal durchgeführt werden.

Es ist immer empfehlenswert, sich für die Anforderung von qualifizierten Technikern an eine unserer Kundendienststellen zu wenden.

Überzeugen Sie sich immer von ihrer Qualifikation und tatsächlichen Kompetenz.

Der Installateur hat vor der Montage oder dem Zerlegen des Geräts alle gesetzlich vorgesehenen Sicherheitsmaßnahmen und insbesondere die folgenden zu beachten:

- A) Nicht bei ungünstigen Bedingungen vorgehen;
- B) Unter einwandfreien psychophysischen Bedingungen arbeiten und sicherstellen, dass die individuellen und persönlichen Unfallverhütungsvorrichtungen komplett sind und einwandfrei funktionieren;
- C) Schutzhandschuhe tragen;
- D) Schutzhöhhe tragen;
- E) Sicherstellen, dass der für die Montage bzw. das Zerlegen nötige Bereich keine Hindernisse aufweist.

6 INSTALLATION

6.1 PRÄMISSE

- Eine nicht fachgerechte Installation kann die Gerätesicherheit beeinträchtigen.
- Wenn an der Rückseite oder neben dem Feuerraum entflammbare Strukturen oder Materialien vorhanden sind, müssen die im Produkthandbuch angegebenen Mindestsicherheitsabstände eingehalten werden.
- Alle brennbaren Stoffe, die sich im Hitzeabstrahlungsbereich des Sichtfensters befinden, müssen in einen Abstand von mindestens 80 cm gebracht werden.

6.2 EINSTELLUNG DER HÖHE

Zur Einstellung der endgültigen Höhe des Holzofens, genügt es, auf die unteren Einstellschrauben einzuwirken.

6.3 RAUCHABZUGSSYSTEM

Der Holzofen muss an ein Rauchabzugssystem angeschlossen werden, das sowohl im Hinblick auf die Bemessung als auch auf die verwendeten Baumaterialien eine angemessene Abführung der Verbrennungsprodukte gemäß EN 1856-1-2, EN 1857, EN 1443, EN 13384-1-3, EN 12391-1, UNI 10683 garantiert.

• **Die Größe des SCHORNSTEINS muss die Vorgaben des technischen Datenblatts erfüllen (durchschnittlicher Zug 12 Pa bei geschlossener Klappe).**

• **Die Bauteile der Rauchabzugssysteme müssen für die spezifischen Einsatzbedingungen zugelassen und mit CE-Kennzeichnung versehen sein.**

• Der Querschnitt des Schornsteinrohrs muss auf der gesamten Länge gleich sein.

• Es empfiehlt sich, unter dem Abgaskanaleintritt ein Auffangbehälter für Festkörper und etwaiges Kondenswasser anzubringen.

BAUFÄLLIGE, mit ungeeignetem Material gebaute Schornsteine sind gesetzlich verboten und beeinträchtigen den einwandfreien Betrieb des Holzofens.

• Ein perfekter Rauchabzug wird vor allem durch einen von Hindernissen, wie z.B. Verstopfungen, waagrechten Verläufen und Kanten freien Rauchfang gewährleistet; eventuelle horizontale Versetzungen sind so auszuführen, dass das Rohr in einem 45° Winkel zur Senkrechten verläuft, besser noch in einem 30° Winkel.

• Der SCHORNSTEIN muss WINDFEST sein und innen denselben Schnitt des Rauchfangs aufweisen; der Schnitt des Rauchdurchgangs muss am Ausgang mindestens **DOPPELT** so groß sein, wie das Innenmaß des Rauchfangs.

• Um unangenehme Überraschungen vorzubeugen, muss jeder Holzofen über einen eigenen unabhängigen Rauchfang verfügen.

• Sollte der Ofen an einen bereits verwendeten Rauchfang angeschlossen werden, ist dieser gründlich zu reinigen, um Betriebsstörungen und Brandgefahr zu vermeiden, die auf Grund der an den Innenflächen des Rauchfangs abgelagerten, unverbrannten Rückständen

entstehen können.

- Beim Durchführen des Abgasleitsystems durch Decken/Dach oder Wände aus Holz müssen bestimmte Bauteile verwendet werden, die dafür über ein Zertifikat verfügen.

6.4 ANSCHLUSS AN DEN RAUCHFANG

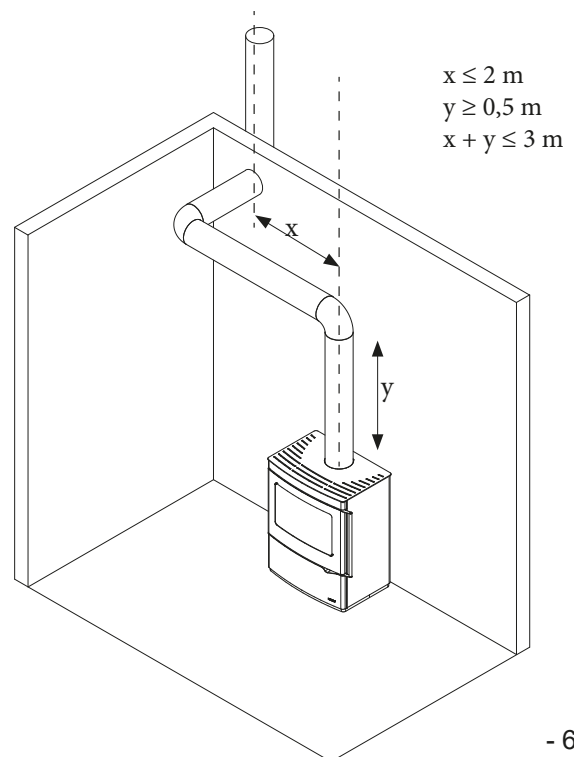
Die Dimensionierung des Rauchfangs muss in Übereinstimmung mit EN 13384-1 ausgeführt werden.

• Der RAUCHANSCHLUSS zwischen Ofen und Rauchfang muss denselben Schnitt des Rauchausgangs des Ofens aufweisen. Der Rauchanschluss muss dicht sein und die Verwendung von biegsamen Metallrohren ist verboten.

• Um den Ofen mit dem Schornstein zu verbinden, können maximal 3 Richtungsänderungen von nicht mehr als 90° vorgenommen werden. Dabei darf die Länge des Schornsteins horizontal nicht mehr als 2 m und gesamt maximal 3 m (- 6.1 -) betragen.

• Bei einem oben liegendem Abzug muss die erste vertikale Strecke mindestens 50 cm betragen, bevor eine Richtungsänderung erfolgen kann.

• Es müssen die Angaben zum Zug des Schornsteins im technischen Datenblatt beachtet werden.



- 6.1 -

6.5 VERBRENNUNGSLUFTANSCHLUSS

Es muss eine Frischluftklappe angelegt werden, um die Zufuhr der Verbrennungsluft zum Heizkamin zu gewährleisten (- 6.2 -).

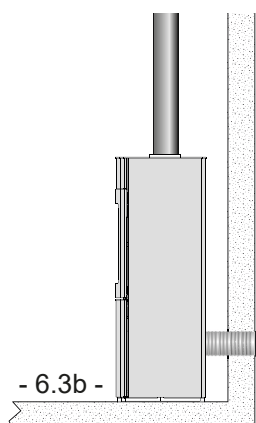
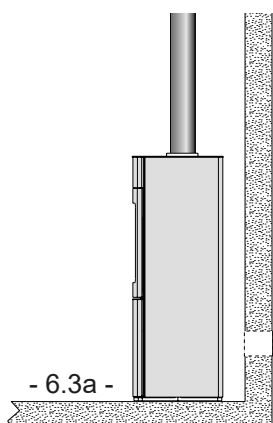
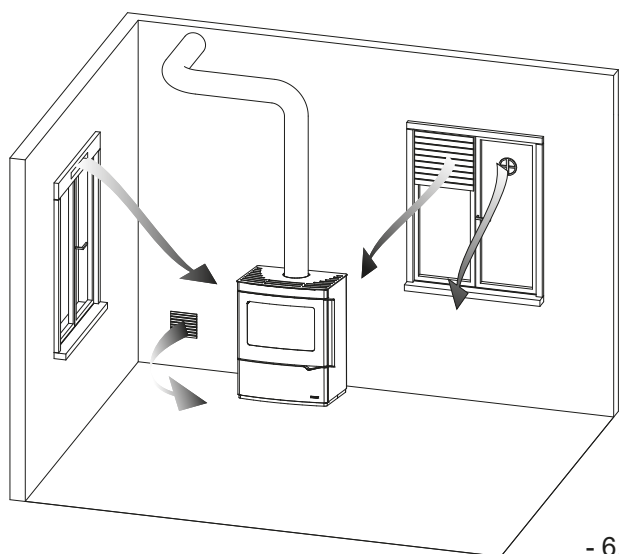
Die Abmessungen der Öffnung müssen den vorgeschriebenen Werten der Tabelle der technischen Daten im „Produkthandbuch“ entsprechen.

Abhängig von den geltenden örtlichen Vorschriften kann der Lufteinlass frei im Raum angebracht (- 6.3a -) oder bis zum Feuerraum kanalisiert werden (- 6.3b -).

Im Fall von Verbrennungsluftzufuhr von Außen, muss die Vorstanzung auf der Rückseite des Ofens entfernt und die Verbrennungsluftstutze in die Öffnung positioniert und gesichert werden. Die Zufuhr der Frischluft aus dem Freien bis zur Stutze soll mit entsprechender Verbrennungsluftleitung erfolgen.

- ist verboten die Zufuhr der Verbrennungsluft aus Garagen, Brennstofflagern oder aus brandgefährdeten Räumen.
- Die Frischluftklappe muss durch ein Insektenschutzgitter geschützt sein und so angelegt werden, dass sie nicht versehentlich zugestellt werden kann.

Falls im Raum, in dem der Heizofen untergebracht ist, ein oder mehrere Abzugsgebläse (Abzugshauben oder ähnliches) vorhanden und in Betrieb sind, könnten Probleme durch zu wenig Verbrennungsluft bei der Verbrennung auftreten.



7 INBETRIEBNAHME UND GEBRAUCH

7.1 PRODUKTBESCHREIBUNG



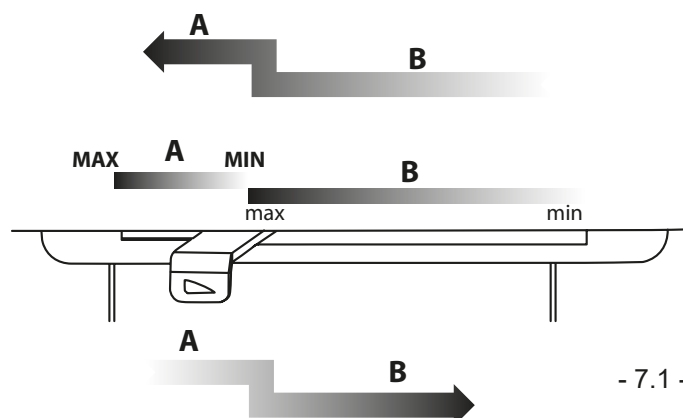
Bevor Sie irgendwelche Eingriffe vornehmen, lesen Sie die Beschreibung Ihres Holzofens im beiliegenden „Produkthandbuch“, die etwaige „modellspezifische Eigenschaften“ enthält.

7.2 ERSTE ZÜNDUNG

Die erste Zündung muss bei mittlerem Feuer für ca. eine Stunde erfolgen, damit sich die eventuellen Mauererarbeiten an dem Rauchfang-Verbindungsstück setzen und die Schutzmaterialien der metallenen Teile trocknen können.

7.3 FEUER ENTZÜNDEN:

- In der Feuerkammer eventuell vorhandene Asche entfernen;
- die Primärluft vollständig öffnen durchs Bewegen des Primärluft Einstellhebels in die Startposition. Um dies zu tun, ist es notwendig, den Hebel nach links zu bewegen, leicht anheben und weiter nach links bewegen (Bild 7.1 A);
- Tür öffnen, indem diese zum Körper hin gezogen wird. Achtung: Über ein automatisches System wird die Tür geschlossen gehalten;
- Die Holzstücken vorsichtig in der Verbrennungskammer ablegen;
- Eine natürliche Feuerzündhilfe auf dem Holzstapel positionieren;
- Darauf kreuzweise kleine Holzstückchen positionieren;
- Von oben die Feuerzündhilfe entzünden und die Tür wieder schließen.
- Die Luftaufnahme geöffnet lassen, um eine hohe und leuchtende Flamme garantieren zu können;
- Die Öffnung der Luftaufnahme erst dann verringern, wenn sich eine ausreichende Menge Glut vorhanden ist; um dies zu tun, ist es notwendig, den Hebel nach rechts bis zum Überholen der Startposition zu bewegen (Bild 7.1 B).





Zum Anzünden es Feuers niemals Alkohol, Benzin, Kerosin oder andere flüssige Brennstoffe verwenden. Die müssen vom Feuer ferngehalten werden. Es dürfen keine Zündhilfen aus Öl oder Chemikalien verwendet werden. Diese können an den Wänden der Feuerkammer schwere Schäden verursachen.

Es dürfen ausschließlich ökologische Zündhilfen verwendet werden.

7.4 VERBRENNUNG AUFRECHT ERHALTEN

Sobald die Flamme etwas runter gebrannt und Glut entstanden ist, die Brennkammer mit einer normalen Menge Holz befeuern.



Nur umweltfreundliche Feuerzünder-Würfel benutzen. Wann der Einsatz in Betrieb ist, eventuelle nicht feuerfeste Materialien müssen mindestens 80 cm von der Strahlungsoberfläche (Glasscheiben des Einsatzes) entfernt werden.



Während der ersten Zündungen nicht die lackierten Teile berühren, um die Lackierung nicht zu beschädigen und brennen.

7.5 KONTROLLE DER VERBRENNUNG

Die Regulierung der luft erfolgt mit dem Hebel im mittleren Bereich der unteren Frontblende (fig.7.1 B); Verschieben nach links erhöht diese die Zufuhr der luft, Verschieben nach rechts vermindert.

Bei brennendem Feuer wird die Luft nach den Wärmeanforderungen oder nach der gewünschten Brenndauer der Holzfüllung eingestellt (fig.7.1 B).



Es empfiehlt sich, nie den Ofen länger als 10 bis 15 Minuten mit Hebel in der Startposition zu lassen, denn dies kann zu Schäden am Ofen führen.



Der Kamin eignet sich nicht für Dauerbefeuern.

Während des Betriebs des Ofens kann die Sauberkeit des Glases mithilfe des Einstellhebels der Luft verbessert werden (fig.7.1 B). Das Einstellen des Hebels nach links ermöglicht es, dass mehr Luft eingeführt wird, die am Glas entlang streift. Hierdurch kann sich dort weniger Ruß und Asche ablagern.

Die angegebene maximale Zuladung von Holz darf nicht überschritten werden.

7.6 ÖFFNEN DER TÜR

Diese wird geöffnet, indem die Tür am Griff (-7.2 A) gefasst und dieser nach innen gezogen wird.



Während des Betriebs des Ofens muss die Tür vollständig geschlossen bleiben.

Ist die Tür während des Betriebs nicht vollständig geschlossen, kann eine starke Verbrennung auftreten, was einen höheren Verbrauch an Holz zur Folge hat.



Wird der Ofen befeuert, wird die Tür heiß. Daher wird empfohlen, dass zum Öffnen der Tür der in der Lieferung

enthaltene Handschuh benutzt wird.

Beim Auflegen von Holz, muss die Tür zur Feuerkammer wie folgt geöffnet werden:

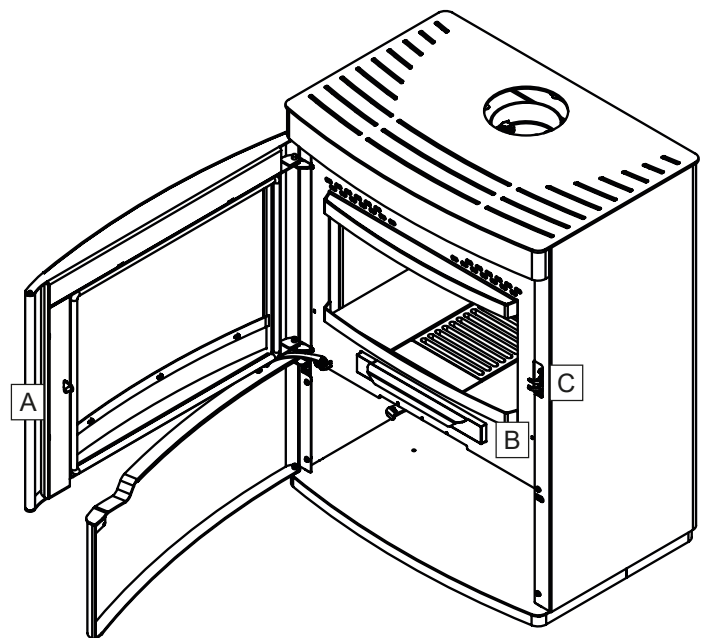
- 1) Zuerst langsam und nur einen Spalt (3-4 cm), damit das Rauchumleitventil sich öffnet und die Rauchgase aus der Feuerkammer in den Schornstein aufgezogen werden.
- 2) Danach vollständig öffnen. Hierdurch tritt kein Rauch in den Raum ein.

Das Schließen der Ofentür kann durch das Freigeben der Tür aus ihrer maximalen Öffnungsposition erfolgen. Ein automatisches Mechanismus wird die Tür in die Schließposition führen und blockieren.

Entscheidet der/die Betreiber/in die Ofentür manuell zu schließen, dann braucht er/sie nur die Tür in die Schließposition zu führen und zu drücken bis das Verriegelungsmechanismus die Tür blockiert.



Achtung! Im Fall, dass der Verriegelungshaken versehentlich zu tief in seinen Sitz rutscht, kann er vorsichtig mit einem Werkzeug wieder herausgezogen werden.



- 7.2 -

8 INSTANDHALTUNG UND REINIGUNG

8.1 VORBEUGENDE SICHERHEITSMASSNAHMEN

Vor jedem Wartungseingriff unbedingt folgende Sicherheitsmaßnahmen treffen:

- A) Sicherstellen, dass alle Holzofenteile kalt sind.
- B) Sicherstellen, dass die Asche komplett erloschen ist.
- C) Die laut Richtlinie 89/391/EWG vorgesehenen individuellen Schutzvorrichtungen anwenden.
- D) Für die Wartung immer geeignetes Werkzeug verwenden.

8.2 REINIGUNG DES GLASES

- Das Glas mit einem angefeuchtetem und mit Asche bestäubtem Tuch oder zerknülltem Zeitungspapier die verschmutzten Teile abreiben bis alles sauber ist.
- Für die Reinigung muss der Ofen ausgeschaltet und kalt sein
- Stützen Sie sich nicht auf der Tür ab
- Das Keramikglas widersteht ausgezeichnet auch sehr hohen Temperaturen, aber es bricht leicht, daher Schläge vermeiden.
- Für die Reinigung dürfen keine abreibenden Produkte verwendet werden.

8.3 REINIGUNG DER FEUERSTELLE UND DER ASCHENLADE

Die Aschenlade (-7.2 B) hat ein grosses Fassungsvermögen und ist leicht ausziehen.



Vor dieser Arbeit, sicher stellen, dass der Heizkamin vollständig abgekühlt ist und darauf achten, dass sich im Aschenkasten keine glühende Asche mehr befindet.

Achtung: In der Asche kann auch nach mehreren Stunden noch heiße Glut enthalten sein.

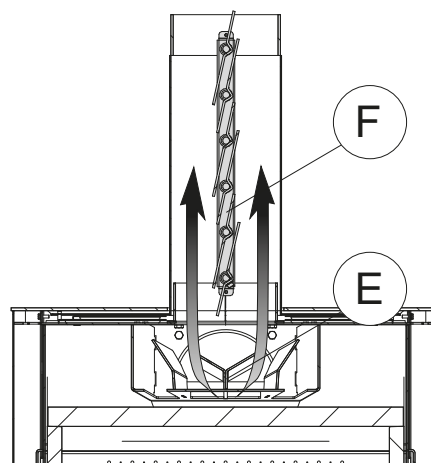
8.4 REINIGUNG DES RAUCHFANGS

Für einen optimalen Abzug muss der Rauchfang einmal im Jahr vor Beginn der Heizperiode und immer dann, wenn sich im Leitungsinnern eine Russ- oder leicht entflammbare Teerschicht bildet, gereinigt werden

Wenn die Verkrustungen eine Stärke von 5-6 mm erreichen, können sie sich durch hohe Temperaturen oder Funken entzünden.



Unter normalen Betriebsbedingungen muss der Schornstein jedes Mal gereinigt werden, nachdem 40 Doppelzentner Brennholz verfeuert wurden, oder mindestens einmal jährlich, es sei denn, es liegen anderslautende Vorschriften vor.



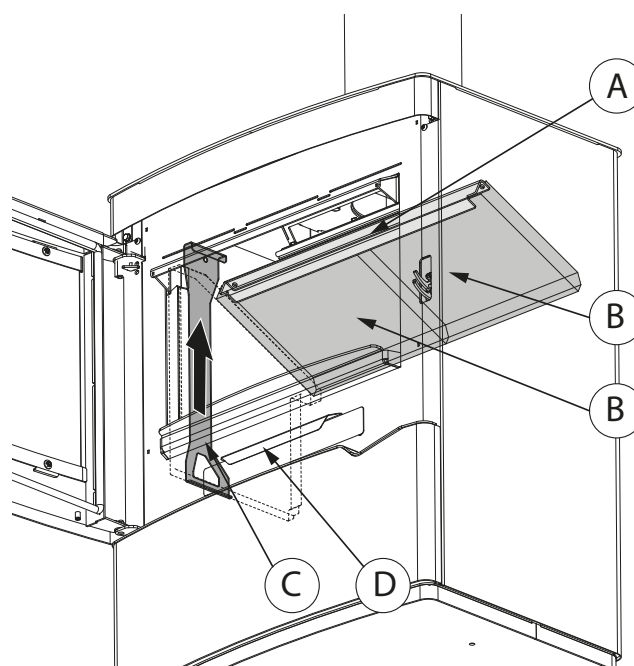
- 8.1 -

Bevor mit der Reinigung begonnen wird, müssen die Ventile in vollständig geöffneter Stellung (Abb. 8.1) positioniert werden, falls der Ofen Twister Flue (F) hat, und die feuerfesten Materialien in der Brennkammer müssen entsprechend der Reihenfolge (Abb. 8.2) entfernt werden:

1. Entfernen Sie die Halterung der oberen Deflektoren (A);
2. Entfernen Sie die 2 oberen Deflektoren (B);
3. Heben Sie die Halterung (C) nach oben;
4. Entfernen Sie die rechte Seitenwand (D);
5. Entfernen Sie auch die linke Seitenwand.

Für eine genauere Reinigung ist es möglich, eventuelle Rückstände im Rauchgaskreislauf (Abb. 8.1 F) durch den Zugang vom Ventil (Abb. 8.1 E) abzusaugen.

Wenn die Reinigung abgeschlossen ist, ersetzen Sie die feuerfesten Materialien in umgekehrter Reihenfolge in ihrem Sitz.



- 8.2 -

9 VERSCHROTTUNG UND ENTSORGUNG

Die Verschrottung und Entsorgung des Ofens sind ausschließlich vom Eigentümer und auf dessen Verantwortung durchzuführen, der unter Befolgung der in seinem Land geltenden Gesetze über Sicherheit und Umweltschutz vorgehen muss.

Mit dem Abbau und der Entsorgung können auch Dritte betraut werden, vorausgesetzt, es werden immer Unternehmen beauftragt, die zur Sammlung und Beseitigung des fraglichen Materials autorisiert sind.



HINWEIS: Halten Sie sich bei der Entsorgung der Materialien und gegebenenfalls in Bezug auf die Entsorgungsmeldung immer strikt an die im betreffenden Land geltenden Vorschriften.



ACHTUNG: Alle Arbeiten für Demontage und Verschrottung dürfen erst durchgeführt werden, wenn der Ofen ausgeschaltet ist und die Spannungszufuhr unterbrochen wurde.

- die gesamte elektrische Anlage ausbauen;
- die in den Elektronikplatinen vorhandenen Akkumulatoren trennen;
- das Ofengestell durch autorisierte Unternehmen verschrotten lassen;



ACHTUNG: Ein in zugänglichen Bereichen stehen gelassener Ofen stellt eine ernste Gefahr für Personen und Tiere dar.

Die Haftung für eventuelle Personen- und Tierschäden liegt immer beim Eigentümer.

Bei Zerstörung des CE-Kennzeichens müssen dieses Handbuch und die anderen Unterlagen dieses Ofens vernichtet werden.

ÍNDICE

1 PREÁMBULO

- 1.1 SIMBOLOGÍA
- 1.2 DESTINO DE USO
- 1.3 OBJETO Y CONTENIDO DEL MANUAL
- 1.4 CONSERVACIÓN DEL MANUAL
- 1.5 ACTUALIZACIÓN DEL MANUAL
- 1.6 INFORMACIONES GENERALES
- 1.7 PRINCIPALES NORMAS PARA LA PREVENCIÓN DE ACCIDENTES CON QUE SE CUMPLE Y SE DEBE CUMPLIR
- 1.8 GARANTÍA LEGAL
- 1.9 RESPONSABILIDAD DEL FABRICANTE
- 1.10 CARACTERÍSTICAS DEL USUARIO
- 1.11 ASISTENCIA TÉCNICA
- 1.12 REPUESTOS
- 1.13 PLACA DE CARACTERÍSTICAS
- 1.14 ENTREGA DE LA ESTUFA

2 ADVERTENCIAS PARA LA SEGURIDAD

- 2.1 ADVERTENCIAS PARA EL INSTALADOR
- 2.2 ADVERTENCIAS PARA EL PERSONAL TÉCNICO ENCARGADO DEL MANTENIMIENTO
- 2.3 ADVERTENCIAS PARA EL USUARIO

3 DESPLAZAMIENTO Y TRANSPORTE

4 CARACTERÍSTICAS DEL COMBUSTIBLE

5 PREPARACIÓN DEL LUGAR DE INSTALACIÓN

- 5.1 PRECAUCIONES PARA LA SEGURIDAD

6 INSTALACIÓN

- 6.1 PREMISA
- 6.2 REGULACIÓN DE LA ALTURA
- 6.3 SISTEMA DE EVACUACIÓN DE HUMOS
- 6.4 CONEXIÓN AL CAÑÓN DE HUMO
- 6.5 CONEXIÓN A LA TOMA DE AIRE

7 PUESTA EN MARCHA Y USO

- 7.1 DESCRIPCIÓN DEL PRODUCTO
- 7.2 PRIMER ENCENDIDO
- 7.3 ENCENDIDO DEL FUEGO:
- 7.4 MANTENIMIENTO DE LA COMBUSTIÓN
- 7.5 CONTROL DE LA COMBUSTIÓN
- 7.6 ABERTURA DE LA PUERTA

8 MANTENIMIENTO Y LIMPIEZA

- 8.1 PRECAUCIONES DE SEGURIDAD
- 8.2 LIMPIEZA DEL VIDRIO
- 8.3 LIMPIEZA DEL HOGAR Y DEL CAJÓN DE LA CENIZA
- 8.4 LIMPIEZA DEL CAÑÓN DE HUMO

9 DESGUACE Y ELIMINACIÓN

1 PREÁMBULO

No actuar si no se han comprendido perfectamente todas las noticias facilitadas en el manual; en caso de duda solicitar siempre la intervención del personal especializado PALAZZETTI.

Palazzetti se reserva el derecho de modificar las especificaciones y características técnicas y/o funcionales del equipo en cualquier momento y sin previo aviso.

1.1 SIMBOLOGÍA

En este manual los puntos de más importancia están evidenciados por los símbolos siguientes:



INDICACIÓN: Indicaciones sobre el uso correcto de la estufa y la responsabilidad de las personas encargadas.



ATENCIÓN: Punto donde se facilita una nota de especial importancia.



PELIGRO: Se facilita una importante nota de comportamiento para la prevención de accidentes o daños materiales.

1.2 DESTINO DE USO



El aparato Palazzetti es una estufa, apta para la combustión de leña en troncos, para el calentamiento residencial, con fogón cerrado con un vidrio cerámico.

La estufa funciona mejor con la puerta del hogar cerrada.

El destino de uso indicado arriba y las configuraciones previstas del equipo son los únicos admitidos por el Fabricante: no utilizar el equipo desatendiendo las indicaciones facilitadas.



El destino de uso indicado rige sólo para los equipos totalmente eficientes por lo que concierne a su estructura, mecánica e instalaciones. La estufa PALAZZETTI es un aparato sólo para interiores.

1.3 OBJETO Y CONTENIDO DEL MANUAL

Objeto

El objeto del manual es el de consentir que el usuario tome esas medidas y predisponga todos los recursos humanos y materiales necesarios para su uso correcto, seguro y duradero.

Contenido

Este manual lleva todas le informaciones necesarias para la instalación, utilización y el mantenimiento de la estufa.

El esmerado cumplimiento de las instrucciones de este manual garantiza un grado elevado de seguridad y productividad de la estufa.

1.4 CONSERVACIÓN DEL MANUAL

Conservación y consulta

El manual se debe guardar con esmero en un lugar amparado y seco y siempre debe estar disponible para la consulta, tanto por parte del usuario como de los encargados del montaje y del mantenimiento.

El manual de Instrucciones, Uso y Mantenimiento forma parte integrante del equipo.

Deterioro o pérdida

Si fuera necesario, solicitar otro ejemplar a PALAZZETTI.

Traspaso de la estufa

En caso de que se traspase la estufa, el usuario está

obligado a entregar al nuevo comprador también este manual.

1.5 ACTUALIZACIÓN DEL MANUAL

Este manual refleja el estado del arte al acto de la puesta a la venta del equipo.

Los equipos que ya están a la venta, junto con la documentación técnica correspondiente, no serán considerados por PALAZZETTI carentes o inadecuados después de eventuales modificaciones, adaptaciones o la aplicación de nuevas tecnologías a equipos de nueva comercialización.

1.6 INFORMACIONES GENERALES

Informaciones

En caso de intercambio de informaciones con el Fabricante de la estufa, hay que referirse al "número de matrícula" del producto bajo el código de barras presente en las etiquetas adjuntas a este manual.

Responsabilidad

Con la entrega de este manual PALAZZETTI no se responsabiliza, tanto civil como penalmente, de los accidentes debidos a incumplimiento parcial o total de las especificaciones que éste contiene.



PALAZZETTI tampoco se responsabiliza de las consecuencias de uso impropio del equipo o uso incorrecto por parte del usuario, de modificaciones y/o reparaciones no autorizadas, uso de repuestos no originales o no específicos para este modelo.

Mantenimiento

Las operaciones de mantenimiento deben ser ejecutadas por personal cualificado y facultado para obrar sobre el modelo de estufa al que este manual se refiere.

Responsabilidad de las obras de instalación



La responsabilidad de las obras ejecutadas para la instalación de la estufa no se puede considerar a cargo de PALAZZETTI, ésta es y sigue siendo a cargo del instalador, quien debe hacerse cargo de la ejecución de las pruebas correspondientes al cañón de humo y a la toma de aire y la perfección de las soluciones de instalación propuestas.



Se deben cumplir todas las normas dispuestas por las leyes locales, nacionales y europeas vigentes en el país donde se la vaya a instalar.

Uso



El uso del equipo está sometido, además que a las disposiciones indicadas en este manual, también al cumplimiento de todas las normas de seguridad dispuestas por las leyes específicas vigentes en el país donde éste está instalado.



El aparato no está destinado para ser usado por personas (niños incluidos) cuyas capacidades físicas, sensoriales o mentales sean reducidas o que carezcan de experiencia o conocimiento, a menos que una persona responsable se encargue de su seguridad, de la vigilancia o de dar instrucciones relativas al uso del aparato.

1.7 PRINCIPALES NORMAS PARA LA PREVENCIÓN DE ACCIDENTES CON QUE SE CUMPLE Y SE DEBE CUMPLIR

2009/125/CE: Directiva Diseño Ecompatible
 REGLAMENTO (UE) N. 305/2011 (CPR)
 REGLAMENTO (UE) 2015/1185 (ECODESIGN)

Han sido aplicadas las siguientes normas armonizadas y/o reglamentos:

CPR:

- EN 13240:2006

1.8 GARANTÍA LEGAL

El usuario, para poder gozar de la garantía legal, según la Directiva 1999/44/CE debe cumplir con esmero las prescripciones indicadas en este manual, y en especial:

- actuar siempre dentro de los límites de empleo de la estufa;
- realizar siempre el constante y esmerado mantenimiento;
- autorizar al uso de la estufa a personas de probada capacidad, actitud y oportunamente formadas a tal fin.

El incumplimiento de las prescripciones detalladas en este manual supone la caducación inmediata de la garantía.

1.9 RESPONSABILIDAD DEL FABRICANTE



El Fabricante no se responsabiliza, civil ni penal, directa o indirectamente, por:

- instalación no conforme con las normativas vigentes en el país y las directivas de seguridad;
- incumplimiento de las instrucciones facilitadas en este manual;
- instalación por parte de personal incualificado y no formado;
- uso no conforme con las directivas de seguridad;
- modificaciones y reparaciones no autorizadas por el Fabricante realizadas en el equipo;
- uso de repuestos no originales o no específicos para ese modelo de estufa;
- mantenimiento insuficiente;
- acontecimientos excepcionales.

1.10 CARACTERÍSTICAS DEL USUARIO

El usuario de la estufa debe ser una persona adulta y responsable provista de los conocimientos técnicos necesarios para el mantenimiento corriente de los componentes de la estufa.



Cuidar que los niños no se acerquen a la estufa, mientras esté en marcha, con la intención de jugar con él.

1.11 ASISTENCIA TÉCNICA

PALAZZETTI es capaz de solucionar cualquier problema técnico sobre el uso y mantenimiento en el entero ciclo de vida del equipo.

La casa matriz está a su disposición para dirigirle al más próximo centro de asistencia autorizado.

1.12 REPUESTOS

Utilizar únicamente repuestos originales.

No esperar a que los componentes estén deteriorados antes de proceder a su sustitución.

Sustituir un componente deteriorado antes de su rotura favorece la prevención de los accidentes debidos precisamente a rotura repentina de los componentes, que podrían perjudicar a las personas y los objetos.



Realizar los controles periódicos de mantenimiento así como está indicado en el capítulo “ManTENIMIENTO y LIMPIEZA”.

1.13 PLACA DE CARACTERÍSTICAS

La placa matrícula está colocada, en la parte posterior de la estufa y muestra todos los datos característicos relativos al producto, incluidos los datos del Fabricante, el número de Matrícula y la marca CE.

El número de matrícula debe indicarse en cualquier tipo de solicitud relacionada con la estufa.

1.14 ENTREGA DE LA ESTUFA

La estufa se entrega perfectamente embalada y fijada en una tarima de madera que permite su desplazamiento con carretillas elevadoras y/u otros medios.



Dentro de la estufa se adjunta el material siguiente:

- manual de uso, instalación y mantenimiento;
- manual del producto;
- etiqueta con código de barras
- guantes de protección;
- conector para el aire de combustión.

2 ADVERTENCIAS PARA LA SEGURIDAD

2.1 ADVERTENCIAS PARA EL INSTALADOR

Cumplir con las prescripciones indicadas en el presente manual.



Las instrucciones de montaje y desmontaje del aparato están reservadas exclusivamente a técnicos especializados.

La instalación, el uso y el mantenimiento del producto deben ser realizadas en conformidad con las disposiciones del fabricante y respetando las normativas. El incumplimiento de las indicaciones suministradas y operaciones incorrectas pueden ser causa de situaciones de peligro, daños a cosas, personas, animales, problemas de salud o anomalías de funcionamiento.

La instalación y el mantenimiento del producto deben ser realizados exclusivamente por personal cualificado y con adecuado conocimiento del producto mismo. Usar solo repuestos originales recomendados por el fabricante.

La responsabilidad de las obras realizadas en el espacio de ubicación del aparato es, y permanece, a cargo del usuario; el mismo debe realizar también la ejecución de los controles relativos a las soluciones de instalación propuestas.

El instalador debe cumplir con todos los reglamentos de seguridad locales, nacionales y europeos.

El equipo tendrá que instalarse sobre pavimentos de capacidad de carga adecuada.



Verificar que las predisposiciones del humero y de la toma de aire estén en conformidad con el tipo de instalación.

El instalador, antes de empezar las fases de montaje o desmontaje del aparato, debe cumplir con las precauciones de seguridad dispuestas por la ley y en especial:

- no operar en condiciones adversas;
- actuar en perfectas condiciones psicofísicas y comprobar que los equipos para la prevención de accidentes individuales y personales estén íntegros y funcionen perfectamente;
- debe utilizar guantes y zapatos de protección;
- se deben utilizar equipos con aislamiento eléctrico;
- debe asegurarse de que el área afectada por las fases de montaje/desmontaje esté libre de obstáculos.

Instalar el producto en locales que no tengan peligro de incendio dotados de todos los servicios como alimentaciones (de aire y eléctricas) y descargas para los humos.

Evaluar las condiciones estáticas del suelo sobre el que gravitará el peso del producto y proporcionar un aislamiento adecuado en el caso de que esté fabricado con material inflamable (por ejemplo, madera, moquetas, plástico).

2.2 ADVERTENCIAS PARA EL PERSONAL TÉCNICO ENCARGADO DEL MANTENIMIENTO

Las operaciones de mantenimiento deben ser realizadas por personal autorizado y cualificado.

Cumplir con las prescripciones indicadas en el presente manual.

Usar siempre los equipos de seguridad individual y los demás medios de protección.

Antes de iniciar cualquier operación de mantenimiento asegurarse de que el aparato, si ha sido utilizado, se haya enfriado.

Si uno de los dispositivos de seguridad no funciona, se considerará que el aparato no funciona.

2.3 ADVERTENCIAS PARA EL USUARIO

Para el correcto uso del producto y para prevenir accidentes se deben observar siempre las indicaciones señaladas en el presente manual.

El aparato tiene superficies externas particularmente calientes (puerta, tirador, vidrio, tubo de salida de humos, etc.). Por lo tanto, es necesario evitar entrar en contacto con estas partes sin adecuada indumentaria de protección o adecuados medios, como por ejemplo guantes de protección térmica o sistemas de accionamiento tipo "tirador frío".

Por esta razón se recomienda tener el máximo cuidado durante el funcionamiento en especial:



No tocar y no acercarse al vidrio de la puerta del fogón, podría causar quemaduras; no mirar la llama por un largo tiempo.



No colocar la ropa directamente sobre el aparato con la intención de secarla: peligro de incendio.



- **no tocar la salida de humos;**
- **no realizar ningún tipo de limpieza;**
- **no descargar las cenizas;**

El aparato puede ser utilizado por niños de edad no inferior a 8 años y por personal con capacidades físicas, sensoriales o mentales reducidas, o sin experiencia o con la necesidad de conocimiento, siempre que estén supervisados o después de que los mismos hayan recibido instrucciones relativas al uso seguro del aparato y de la comprensión de los peligros relacionados a este. Los niños no deben jugar con el aparato. La limpieza destinada a ser realizada por el usuario no debe ser realizada por niños sin vigilancia.

Antes de comenzar cualquier operación, el usuario o cualquiera que utilice el producto, tendrá que haber leído y entendido, en su totalidad, el contenido de este manual de instalación y uso. Los errores o configuraciones equivocadas pueden provocar condiciones de peligro y/o funcionamiento irregulares.

El usuario no especializado debe ser prote-

gido del acceso a cualquier parte que pueda exponerlo a peligros. Por lo tanto, no debe estar autorizado a intervenir en partes internas a riesgo.

Respetar las instrucciones y advertencias que aparecen en las placas de identificación del aparato.

Las placas son dispositivos para la prevención de accidentes, por lo que se deben poder leer siempre. Si estuvieran dañadas o fueran ilegibles, es obligatorio sustituirlas, pidiendo el repuesto original al Fabricante.

Seguir escrupulosamente el programa de mantenimiento ordinario y extraordinario.

No usar el aparato sin primero haber realizado la limpieza diaria.

No utilizar la estufa en caso de funcionamiento anormal, sospecha de alguna rotura o ruidos inusuales.

En caso de daño o mal funcionamiento, apagar el aparato y contactar inmediatamente al técnico especializado.

No arrojar agua en el aparato en funcionamiento o para apagar el fuego.

No apoyarse en la puerta abierta, podría comprometer la estabilidad del aparato.

No usar el aparato como elemento de soporte o anclaje de cualquier tipo.

Está prohibido usar el aparato como escalera o estructura de apoyo.

No limpiar el aparato hasta que se hayan enfriado completamente estructura y cenizas.

Tocar la puerta sólo cuando el aparato esté frío.

En caso de que se escape humo a la habitación o de que una explosión dañe el dispositivo, apáguelo, ventile la habitación y póngase en contacto con el instalador/el técnico encargado inmediatamente.

En caso de incendio en el humero, apagar la estufa y no abrir la puerta. Luego llamar a las autoridades competentes.

En caso de mal funcionamiento del aparato

debido a un tiro no óptimo del humero efectuar la limpieza siguiendo el procedimiento descrito en el párrafo “**8.4 LIMPIEZA DEL CAÑÓN DE HUMO**” de página 66.

No tocar las partes pintadas durante el funcionamiento para evitar daños a la pintura.

Toda responsabilidad por un uso inadecuado del producto está completamente a cargo del usuario y libera al fabricante de toda responsabilidad civil y penal.



Está prohibido hacer funcionar el aparato con la puerta abierta.

Está prohibido utilizar el aparato si el vidrio o las guarniciones de la puerta están dañados.

Cualquier tipo de manipulación o sustitución no autorizada de piezas no originales del producto puede ser peligrosa para la seguridad del operador y exime a la empresa de toda responsabilidad civil y penal.

No permanecer por un largo periodo frente al producto en funcionamiento.

Utilizar exclusivamente el combustible recomendado por el fabricante. El producto no debe ser utilizado como incinerador.

Está prohibido utilizar gasolina, combustible para lámparas, querosén, líquido encendedor de fuego para madera, alcohol etílico o líquidos similares para encender o reavivar una llama en este aparato. Mantener estos productos a debida distancia del aparato durante el funcionamiento.

Algunos consejos para evitar fenómenos de corrosión:

- efectuar cuidadosamente las operaciones de limpieza ordinaria evitando los depósitos de ceniza;
- alimentar el aparato solo con combustible que tenga las características indicadas en el opción "**CARACTERÍSTICAS DEL COMBUSTIBLE**";
- no utilizar solventes, ácidos, detergentes o productos agresivos para la limpieza del vidrio o de otros componentes del producto;
- evitar dejar el producto en condiciones ambientales desfavorables (humedad, salinidad del aire, intemperie, etc.);
- si el aparato no es utilizado por un largo tiempo (ej. periodo de verano), desconectar el tubo de entrada del aire comburente e introducir en la cámara de combustión bolsitas deshidratantes para absorber la humedad del aire asegurándose de quitarlas al volver a encender el producto.

3 DESPLAZAMIENTO Y TRANSPORTE

Se aconseja desembalar la estufa sólo cuando haya llegado al lugar de destino. El equipo se entrega completo con todas las piezas previstas.

Tener cuidado con la tendencia a desequilibrarse del equipo.

Durante su elevación, evitar desgarros o movimientos repentinos.

Comprobar que la carretilla elevadora tenga una capacidad superior al peso del equipo a levantar. El conductor de los equipos de elevación es responsable del levantamiento de las cargas.



Tener cuidado con que los niños no jueguen con los componentes del embalaje (por ej. películas y poliestireno). ¡Peligro de ahogamiento!

4 CARACTERÍSTICAS DEL COMBUSTIBLE

La estufa debe ser alimentada con leña, preferiblemente de haya / abedul bien seca o con briquetas de madera de tamaño comercial de 25 o 33 cm.

La humedad máxima debe ser del 25%.

La cantidad de leña aconsejada se indica en la tabla de los datos técnicos.

Cada tipo de leña posee unas características diferentes que influyen también en el rendimiento de la combustión.

Está prohibido utilizar como combustible leña con barnices, paneles de leña prensada, carbon, materias plásticas; en este caso, la garantía del aparato no será más válida.

Si bien corresponde al Consumidor verificar las características de la leña elegida, especificamos que:

- Se desaconseja el uso de coníferas (pino, abeto): contienen una elevada cantidad de resinas que atascan rápidamente el cañón de humo.
- **IMPORTANTE:** la combustión de esencias de madera con alto contenido en aceites aromáticos (p. éj. eucalipto, mirto) causará la corrosión de las partes en fundición del aparato.



Recordamos que cualquier daño al producto o a sus componentes debido a elementos externos al mismo, no figura en los términos de la garantía y, por lo tanto, no podrá reclamarse nada al Fabricante por dichos conceptos.

El rendimiento nominal en kW declarado de la estufa se consigue quemando la correcta cantidad de leña, cuidando que no se sobrecargue la cámara de combustión.



La sobrecarga de la estufa puede causar daño o deformación del producto.

La norma de referencia para el combustible es la UNI/ISO 17225-1 - UNI/ISO 17225-5 "troncos de leña de origen forestal".

5 PREPARACIÓN DEL LUGAR DE INSTALACIÓN

5.1 PRECAUCIONES PARA LA SEGURIDAD

La responsabilidad de las obras realizadas en el espacio de ubicación del equipo es, y sigue siendo, a cargo del usuario; este último también tendrá que hacerse cargo de la ejecución de las pruebas relativas a las soluciones de instalación propuestas.



El usuario debe cumplir con todos los reglamentos de seguridad locales, nacionales y europeos.

El equipo tendrá que instalarse sobre pavimentos de capacidad de carga adecuada.



En caso de que el pavimento no tenga una capacidad de carga suficiente, es aconsejable utilizar una plancha de distribución de la carga de tamaño adecuado.

Las operaciones de montaje y desmontaje de la estufa están reservadas únicamente a los técnicos especialistas.

Se recomienda verificar que estén capacitados y de sus capacidades reales.

El instalador, antes de empezar las fases de montaje o desmontaje del equipo, debe cumplir las precauciones de seguridad dispuestas por las leyes y en especial:

- A) no obrar en condiciones difíciles;
- B) actuar en perfectas condiciones psicofísicas y comprobar que los dispositivos para la prevención de accidentes individuales y personales son íntegros y funcionan debidamente;
- C) llevar los guantes para la prevención de accidentes;
- D) llevar el calzado para la prevención de accidentes;
- E) comprobar que la zona donde se van a realizar las operaciones de montaje y desmontaje no tiene obstáculos.

6 INSTALACIÓN

6.1 PREMISA

- Una instalación incorrecta puede comprometer la seguridad del equipo.
- En presencia de estructuras o materiales inflamables detrás o cerca del hogar respete las distancias mínimas de seguridad que encontrará en el manual del producto.
- Todos los materiales combustibles que se encuentran en la zona de irradiación del calor del vidrio de la puerta deben colocarse a una distancia de al menos 80 cm del mismo.

6.2 REGULACIÓN DE LA ALTURA

Para regular la altura final de la estufa es suficiente actuar sobre los tornillos de regulación dispuestos en las patas.

6.3 SISTEMA DE EVACUACIÓN DE HUMOS

La estufa debe conectarse a un sistema de evacuación de humos idóneo para asegurar una adecuada dispersión en la atmósfera de los productos de combustión, de conformidad con las normas EN 1856-1-2, EN 1857, EN 1443, EN 13384-1-3, EN 12391-1, UNI 10683 tanto en lo referente a las dimensiones que por los materiales utilizados en su fabricación.

- La **dimensión del CAÑÓN** deberá ser conforme a las indicaciones de la ficha Técnica (tiro medio 12 Pa con puerta cerrada).

- Los componentes de los sistemas para la evacuación de los productos de combustión deben declararse idóneos a las condiciones específicas de funcionamiento e incorporar el marcado **CE**.

- La sección del cañón de humo deberá mantenerse constante por toda su altura.

- Es oportuno disponer, bajo la embocadura del canal de humo, una cámara de recolección para materiales sólidos y condensados.

Los cañones de humos en MALAS CONDICIONES, contruidos con material no idóneo no responden a la ley y perjudican el funcionamiento correcto de la estufa.

- El **TIRO PERFECTO** se debe sobre todo a un cañón libre de obstáculos, tales como estrangulaciones, tramos horizontales o aristas; los eventuales desplazamientos del eje deben tener un recorrido inclinado formando un ángulo de 45° como máximo con respecto a la vertical, mejor aún si es de tan sólo 30°.

- La **Estufa** debe ser del tipo **ANTIVIENTO** con sección interna equivalente a la del cañón de humo y sección de paso del humo a la salida al menos DOBLE respecto a la interior del cañón de humo.

- Para evitar inconvenientes en el tiro, cada estufa debe tener su propio cañón independiente.

- Si el cañón de humo que se quiere utilizar para la instalación anteriormente hubiera sido utilizado para otras estufas o estufas, es necesario limpiarlo con esmero para evitar su mal funcionamiento y el peligro de incendio de las partículas no quemadas que se hubieran depositado en las paredes interiores del cañón.

- Prestar atención al paso del sistema del humo mediante techos o paredes de madera para el cual es necesario utilizar particulares elementos certificados.

6.4 CONEXIÓN AL CAÑÓN DE HUMO

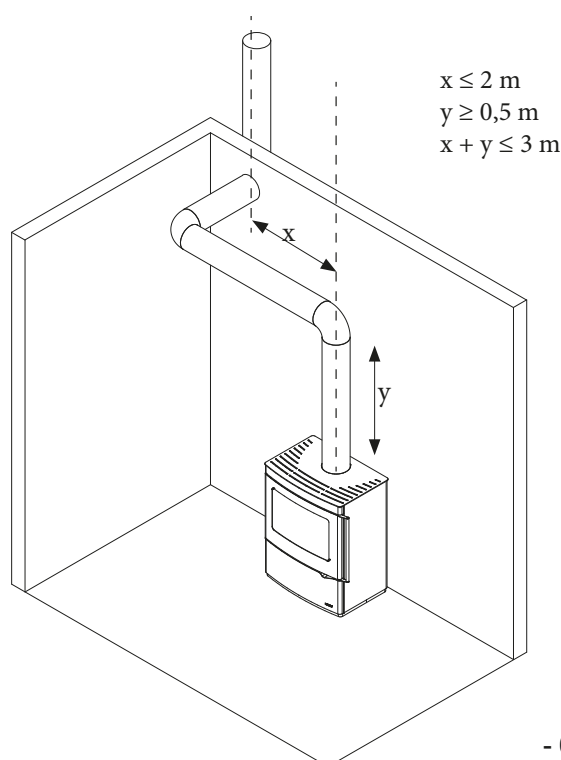
El dimensionamiento del cañón de humo debe realizarse conforme a la UNI EN 13384-1.

- El **EMPALME DE HUMOS** entre la estufa y el cañón deberá tener la misma sección que la salida de humos de la estufa. El empalme de humos debe ser estanco y se prohíbe utilizar tubos metálicos flexibles.

- Para conectar la estufa a la chimenea se pueden realizar como máximo 3 cambios de dirección no superiores a 90°, con un largo del canal de humo no superior a 2 metros en proyección horizontal y como máximo 3 metros en total (- 6.1 -).

- En caso de salida desde arriba, asegúrese que el primer tramo vertical sea por lo menos de 50 cm antes de realizar un cambio de dirección.

- Respetar las indicaciones que se muestran en la ficha técnica en relación al valor del tiro de la chimenea.



- 6.1 -

6.5 CONEXIÓN A LA TOMA DE AIRE

Es necesario realizar una toma de aire exterior para garantizar la entrada de aire comburente en la estufa (- 6.2 -).

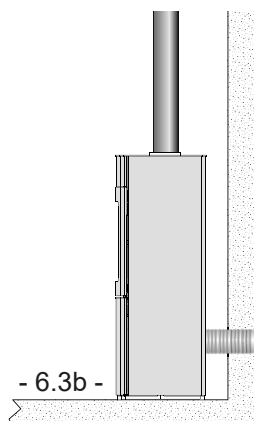
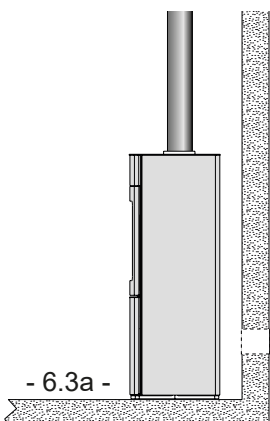
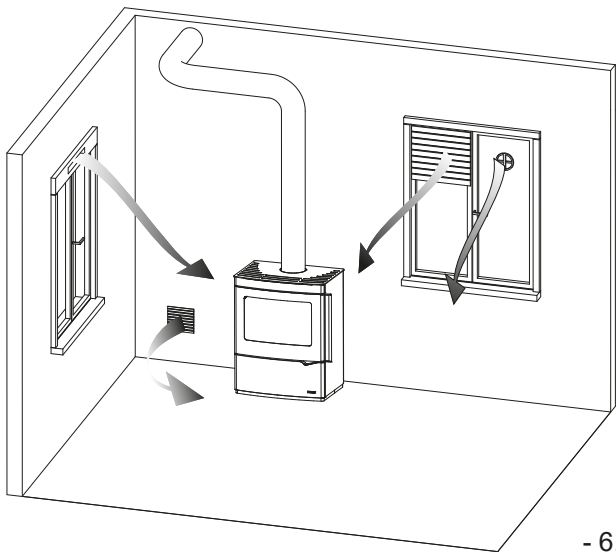
Las dimensiones del orificio deben ajustarse a los valores indicados en el cuadro de datos técnicos del "Manual del Producto".

En función de las normativas locales vigentes, la toma de aire puede ser libre en ambiente (- 6.3a -) o canalizada hasta el hogar (- 6.3b -).

En el caso de retiro directo desde el exterior, debe instalar el conector para fijar el aire de combustión en la parte posterior de la estufa, después de cortar el lugar precorte detrás de la estufa. Canalizar el aire con una canalización adecuada.

- Está prohibido tomar aire comburente de garajes, almacenes de material combustible o donde se desarrollen actividades con riesgo de incendio.
- La toma de aire comburente debe estar protegida con una rejilla antiinsectos y debe colocarse de manera que no pueda quedar obstruida por accidente, y estar hecha de manera que la superficie útil de paso garantice la aportación justa de oxígeno al hogar.

Si en el cuarto hubiese otros equipos de calefacción, las tomas de aire comburente se deben aumentar, para garantizar el volumen de aire necesario para el funcionamiento correcto de todos los dispositivos.



7 PUESTA EN MARCHA Y USO

7.1 DESCRIPCIÓN DEL PRODUCTO



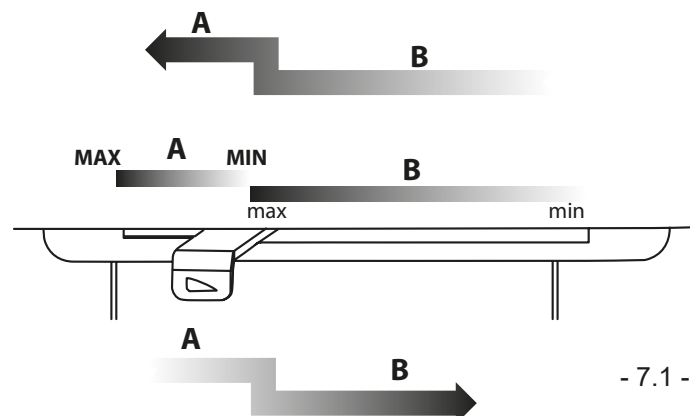
Antes de comenzar, examinar la descripción de su estufa en el "Manual del Producto" adjunto, que contiene posibles "características específicas del modelo".

7.2 PRIMER ENCENDIDO

El primer encendido se realiza con fuego moderado y por un plazo de aproximadamente una hora para permitir el asentamiento completo de los eventuales taponamientos de albañilería sobre el empalme de los humos y para el secado de los materiales protectores de las piezas metálicas.

7.3 ENCENDIDO DEL FUEGO:

- Limpiar el fogón de la eventual presencia de cenizas;
 - abrir al máximo la regulación del aire primario. Mueva la palanca en la posición de encendido; Para ello tiene que mover la palanca a la izquierda, levante un poco y mover de nuevo en el extremo izquierdo (fig.7.1 A);
 - abrir la puerta del fuego tirando hacia sí mismo. ¡Atención!: un sistema automático tiende a mantener la puerta en posición de cierre;
 - apoyar con precaución los trozos de leña en la cámara de combustión;
 - colocar un encendedor natural en la pila;
 - agregar arriba, varillas finas de madera cruzadas entre ellas;
 - encender desde arriba el encendedor y volver a cerrar la puerta del fuego
 - mantener la toma de aire abierta para garantizar una llama alta y luminosa
 - reducir la abertura de la toma del aire sólo cuando se ha formado una buena base de brasas; Para hacer esto usted debe mover la palanca hacia la derecha para pasar por alto la posición de inicio de la combustión (fig.7.1 B);
- Para encender el fuego nunca use alcohol, bencina,



queroseno u otros combustibles líquidos. Mantener a los mismo lejos del fuego. No use cuadradillos encendedores derivados del petróleo o de origen químico: pueden causar daños graves en las paredes del fogón.

Use exclusivamente cuadradillos encendedores de tipo ecológico.

7.4 MANTENIMIENTO DE LA COMBUSTIÓN

Apenas las llamas se hayan apagado y se haya formado un buen colchón de brasas, cargar el fogón con una cantidad de leña normal.



Cuando el aparato está en función, eventuales materiales inflamables deben estar colocados por lo menos a una distancia de 80 cm de la superficie de irradiación (paredes en vidrio del hogar).



No tocar las piezas barnizadas durante los primeros encendidos para que no se dañe el barniz.

7.5 CONTROL DE LA COMBUSTIÓN

La regulación del aire primario se realiza accionando la palanca presente en la parte central del frontal inferior (fig.7.1 B); desplazándola hacia la izquierda se aumenta la cantidad de aire primario, si se desliza a la derecha, se disminuye.

Una vez encendido el fuego se aconseja ajustar el aire según las exigencias de calefacción o lo que se desea que dure la carga de leña (fig.7.1 B).



Se recomienda no dejar la estufa con la palanca en la posición totalmente abierta por más de 10-15 minutos. Esto puede causar daños a la estufa.



La estufa no es adecuada para ser utilizada con fuego continuo.

Durante el funcionamiento de la estufa se puede favorecer la limpieza del vidrio mediante la palanca de regulación del aire (fig.7.1 B). Su regulación hacia la izquierda permite la entrada de un flujo de aire mayor, que rozando el vidrio lo mantiene más limpio imposibilitando el depósito de hollín y cenizas.

No exceda la carga máxima recomendada de madera.

7.6 ABERTURA DE LA PUERTA

La abertura se obtiene agarrando la manija (-7.2 A) y tirándola hacia el interior.



Durante el funcionamiento de la estufa es necesario tener la puerta completamente cerrada.

En caso que la puerta no esté completamente cerrada durante el funcionamiento, puede verificarse una combustión violenta y como consecuencia mayor consumo de leña.



Cuando el fuego está encendido la puerta alcanza temperaturas elevadas, se recomienda el uso del guante en dotación para abrir la puerta.

En fase de carga de leña en el fogón la abertura de la puerta se debe realizar en dos fases:

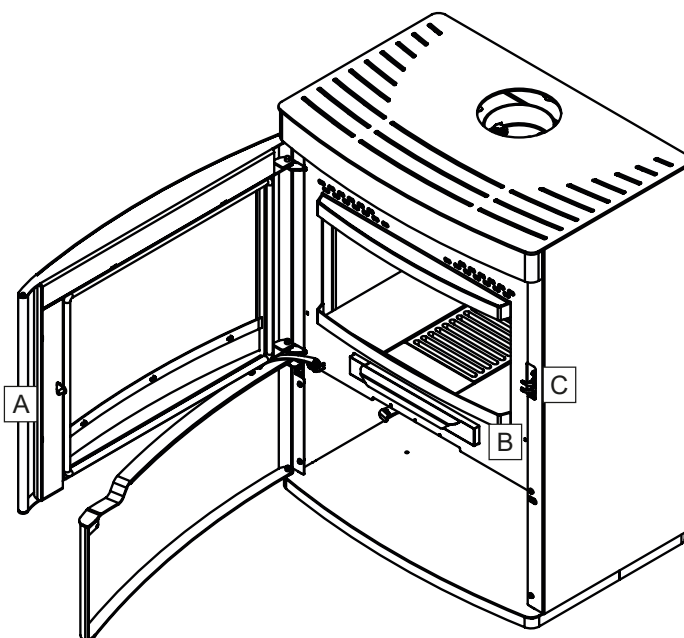
- 1) en un primer momento lenta y parcialmente (3-4 cm), para permitir a la válvula de desviación de los humos de abrirse y a los humos del fogón ser aspirados por el humero
- 2) luego completamente, evitando de esta manera fugas de humo en el ambiente.

El cierre de la puerta puede tener lugar por la liberación de la puerta desde su apertura máxima. Un sistema automático cierra y bloquea la puerta en la posición cerrada.

El usuario puede optar por cerrar manualmente la puerta llevándolo a la posición cerrada y presionando hasta que el sistema de bloqueo no se ha apoderado.



¡Atención! Si el gancho de bloqueo (-7.2 C) cae accidentalmente en su sitio, se debe quitar manualmente con precaución, utilizando una herramienta.



- 7.2 -

8 MANTENIMIENTO Y LIMPIEZA

8.1 PRECAUCIONES DE SEGURIDAD

Antes de realizar cualquier operación de mantenimiento y limpieza, es preciso tomar las precauciones siguientes:

- A) Comprobar que todas las piezas de la estufa están frías.
- B) Comprobar que la ceniza está totalmente apagada.
- C) Utilizar los dispositivos de protección individual dispuestos por la directiva 89/391/CEE.
- D) Actuar siempre con los equipos adecuados para las operaciones de mantenimiento.

8.2 LIMPIEZA DEL VIDRIO

- Limpiar el vidrio con un paño o una bola de papel de diario humedecidos, pasándolos por la ceniza y frotando las partes sucias hasta conseguir su limpieza total.
- Limpiar el aparato solo cuando está apagado y frío
- No apoyarse sobre la puerta
- El vidrio cerámico resiste muy bien las altas temperaturas, sin embargo es frágil, por tanto NO DARLE GOLPES.

No use productos abrasivos para la limpieza.

8.3 LIMPIEZA DEL HOGAR Y DEL CAJÓN DE LA CENIZA

El cajón de la ceniza (-7.2 B) interior es capaz y de fácil extracción.



Antes de efectuar dicha operación, es necesario cerciorarse de que la estufa se haya enfriado completamente, y tener cuidado por la posible presencia de brasas todavía encendidas en el cajón de la ceniza.

Atención: entre las cenizas podría ocultarse alguna brasa aún caliente, inclusive después de varias horas.

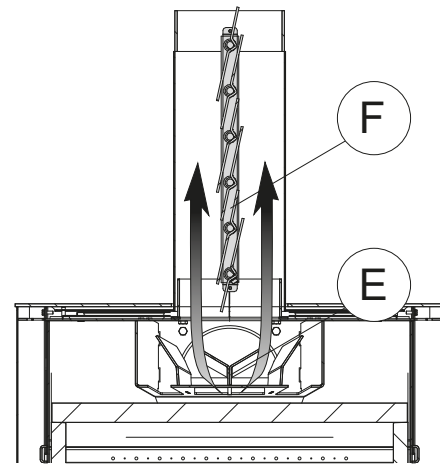
8.4 LIMPIEZA DEL CAÑÓN DE HUMO

La limpieza del cañón de humo, para el tiro óptimo, se debe hacer antes de la temporada en que se va a encender la estufa y cada vez que se note que en el interior del conducto se ha formado una capa de hollín y catramina, sustancia fácilmente inflamable.

Las incrustaciones, cuando alcancen un grosor de 5-6 mm, frente a unas elevadas temperaturas de los humos y de chispas pueden incendiarse.



En condiciones de funcionamiento normal, la limpieza de la estufa debe realizarse cada 40 kg. de leña quemada o como mínimo una vez al año, salvo reglamentación distinta.



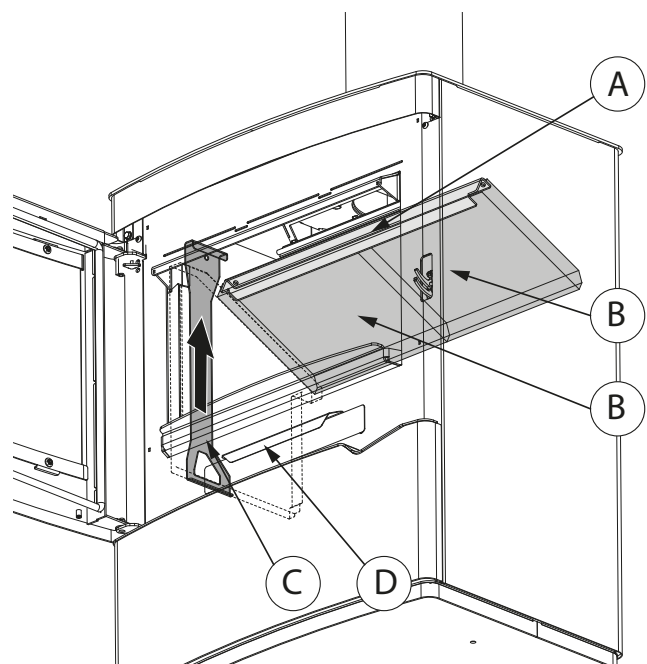
- 8.1 -

Antes de comenzar la limpieza es necesario colocar las válvulas en posición de apertura completa (fig. 8.1), en el caso de que la estufa tenga el Twister Flue (F), y remover los refractarios dentro de la cámara de combustión, como en la secuencia (fig. 8.2):

1. Quitar la lámina de soporte de los cielos (A);
2. Quitar los 2 cielos (B);
3. Alzar el soporte (C);
4. Quitar el refractario lateral(D);
5. Quitar también el refractario del lado opuesto.

Para una limpieza más precisa es posible aspirar eventuales residuos en el giro humos (fig. 8.1 F) accediendo desde la válvula (fig. 8.1 E).

Al finalizar la limpieza volver a colocar los refractarios en su lugar siguiendo el procedimiento inverso.



- 8.2 -

9 DESGUACE Y ELIMINACIÓN

El desguace y la eliminación de la estufa quedan exclusivamente a cargo y bajo la responsabilidad del propietario quien deberá cumplir con las leyes vigentes en el propio país en materia de seguridad, respeto y tutela del medioambiente.

Desmantelamiento y eliminación pueden encargarse a terceros, siempre que se recurra a empresas autorizadas para la recuperación y la eliminación de los materiales en cuestión



INDICACIÓN: Cumplir siempre con las normativas en vigor en el país donde se realiza la eliminación de los materiales y eventualmente para denunciar el mismo.



ATENCIÓN: Todas las operaciones de desmontaje para la demolición deben realizarse con la estufa parada y sin conexión a fuente de energía eléctrica de alimentación.

- Quitar todo el aparato eléctrico
- Separar los acumuladores presentes en las tarjetas electrónicas
- Desguazar la estructura de la estufa recurriendo a empresas autorizadas



ATENCIÓN: El abandono de la estufa en áreas accesibles constituye un grave peligro para personas y animales.

La responsabilidad por eventuales daños a personas o animales recae en el propio.

En el momento de la demolición, la marca ce, el presente en manual y los otros documentos relativos a la estufa deberán ser destruidos.

PALAZZETTI

IL CALORE CHE PIACE ALLA NATURA

Palazzetti Lelio s.p.a.
Via Roveredo, 103
cap 33080 - Porcia (PN) - ITALY
Internet: www.palazzetti.it

Palazzetti si riserva di variare in qualunque momento e senza preavviso i propri prodotti nell'intento di migliorarli senza pregiudicarne le caratteristiche essenziali.

Palazzetti reserves the right to change its products at any time and without notice in order to improve them without compromising their essential characteristics.

Palazzetti behält sich das Recht vor, seine Produkte jederzeit und ohne vorherige Ankündigung zu ändern, um sie zu verbessern, ohne ihre grundlegenden Eigenschaften zu beeinträchtigen.

Palazzetti se réserve le droit de modifier ses produits à tout moment et sans préavis afin de les améliorer sans en compromettre les caractéristiques essentielles.

Palazzetti se reserva el derecho de variar de cualquier modo y sin preaviso los propios productos en el intento de mejorar sin perjudicar las características esenciales.