

# Cassette 500 (Projekte)

Optimyst® | 230V/50Hz | 220 Watt



Stellen Sie sich den perfekten Kamin vor, aber dann ohne Entlüftung und Hitze, denn die Flammen bestehen aus reinem Wasservernebelung und LED-Licht. Flammen, die man anfassen kann. Die revolutionären Optimyst® Kassettenmodelle definieren den elektrischen Kamin neu und bieten Ihnen die Möglichkeit, jeden Raum durch ein verblüffend echt aussehendes, fesselndes Flammenspiel zu bereichern. Bei dieser Projektversion ist dank des festen Wasseranschlusses auch das regelmäßige Wassernachfüllen überflüssig. Kann direkt mit einer Cassette 1000 Projects kombiniert und aneinandergereiht werden.

- Geeignet für Installationsprojekte und den Einbau in maßgefertigte Kaminfassaden
- Angeschlossen an eine Wasserleitung ist kein manuelles Nachfüllen mehr erforderlich
- Quickfit IEC-Verbindung für ein Kaminfeuer beliebiger Länge
- Knisternder Kaminfeuer-Soundeffekt mit einstellbarer Lautstärke
- Holzsplit-Set als Zubehör erhältlich



## ZUBEHÖR Logset 500

Artikelnummer 219920

EAN-Code 8716412219924



## ZUBEHÖR Logset 500L

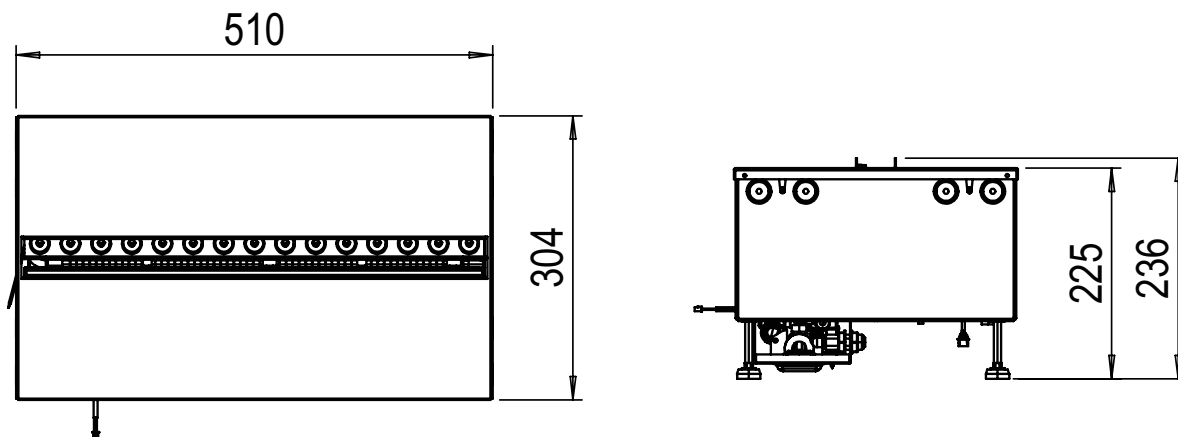
Artikelnummer 206367

EAN-Code 5011139206367

# Cassette 500 (Projekte)

Maße

Alle Maße sind in mm



Alle Kassetten müssen über eine ausreichende Entlüftung verfügen, um ein optimales Flammenerlebnis zu gewährleisten. Weitere Informationen finden Sie in den Handbüchern oder auf der Website [www.dimplex-fires.eu](http://www.dimplex-fires.eu)

		Cassette 500 Projekte
<b>Allgemeine Spezifikationen</b>	Kaminsystem	Optimyst®
	Artikelnummer	211439
	EAN-Code	5011139211439
	Modell	Cassette-Serie
	Feuersicht	4-seitig
	Farbe	Schwarz
	Dekoration / Feuerbett	Metallplatte
<b>Produktgröße</b>	Maße Feuersicht (B x H)	49 x 20 cm
	Außenmaße BxHxT	51 x 30 x 23 cm
<b>Funktionen</b>	Heizleistung	Nein
	Thermostat	-
	Fernbedienung	Ja
	Manuelle Steuerung direkt am Kamin möglich ja / nein	Ja
	Lichtmodul	LED
	Soundmodul	Ja
	Einstellungen Farbeffekte	-
<b>Stromverbrauch</b>	Heizstufe 1 in W	-
	Heizstufe 2 in W	-
	Flammenbetrieb in W	220W
	Max. Stromverbrauch	220W
<b>Netzspannung</b>	Netzspannung/elektrische Frequenz	230V/50Hz
<b>Spezifikationen:</b>	Produktgewicht in Kg	11
	Länge des Kabels	1,5 m
	Garantie	2 Jahre

#### Haftungsausschluss

Wir haben diese Broschüre mit der größtmöglichen Sorgfalt zusammengestellt. Es ist möglich, dass die Informationen in dieser Broschüre nicht genau dargestellt bzw. geändert oder ergänzt worden sind. Der Inhalt dieser Broschüre ist vorbehaltlich Änderungen. Glen Dimplex ist nicht verantwortlich für die ergriffenen Maßnahmen und Entscheidungen über Ergebnisse, die ausschließlich auf den in dieser Broschüre enthaltenen Informationen basieren.