



MAX BLANK
HIGH QUALITY

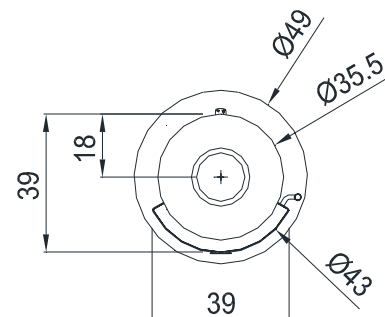
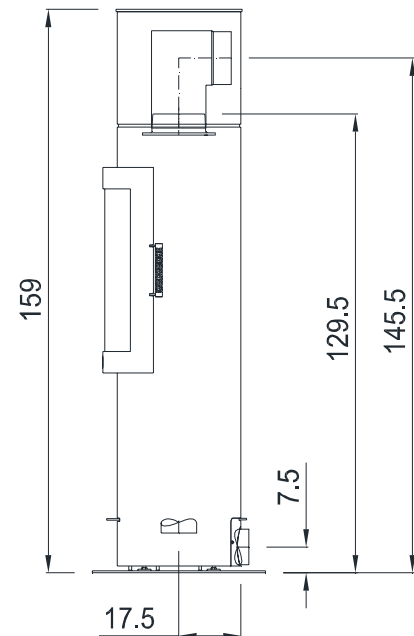
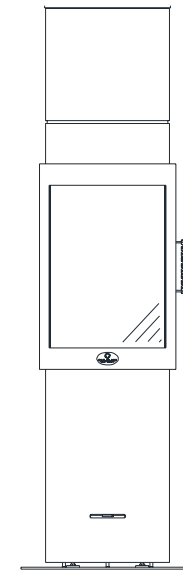
ORANGE SP Kombi

A+

**Holz oder Pellet
stromlos**

Technische Daten des runden Mehrwert Pellet-Holz-Speicherkombiofen

Abmessungen (cm)	Breite	Höhe	Tiefe
Kaminofen	35	159	35
Feuerraum	26	48	30
Feuerscheibe	33	46	
Feuertür	39	58	
Rauchrohranschluss Ø 15 nach → oder ↑			
Höhe bis Rohrstützen hinten			145,5
Höhe bis Rohrstützen oben			129,5
Außenluftanschluss Ø 10 nach → oder ↓			
Höhe bis Mitte Anschluss waagrecht			7,5
Tiefe bis Mitte Anschluss senkrecht			17,5
Gesamtgewicht	Schamotte	Speicherblock	
163 kg	15 kg	39 kg	
Daten für	Pelletbox	Scheitholz	
Nennwärmeleistung	5,4 kW	5,8 kW	
Leistungsabgabe	5,4 kW	5,8 - 3 kW	
Wirkungsgrad	86%	83%	
Raumheizvermögen*	70 - 180 m³	70 - 210 m³	
Brennstoffmenge	2,2 kg	1,8 kg / h	
Feuerdauer	bis zu 1,5 h	bis zu 1,5 h	
Wärmeabgabe	bis zu 4 h	bis zu 4 h	
Abgasmassenstrom	6,20 g/s	5,28 g/s	
Abgastemp. a. Stutz.	226 °C	255 °C	
min/max Förderdruck	12 / 15 Pa	12 / 15 Pa	
CO (13%/O2) [mg/m³]	457	1208	
CO (13%/O2) [%]	0,037	0,097	
Staub (13%/O2) [mg/m³]	29	27	
NOx (13%/O2) [mg/m³]	76	129	
CxHy (13%/O2) [mg/m³]	3,5	35	
Wandabst. hinten	50 cm	50 cm	
bei 4 cm Promat-Iso.	25 cm	25 cm	
Wandabst. seitlich	35 cm	35 cm	
bei 4 cm Promat-Iso.	18 cm	18 cm	
Abstand n. vorne	80 cm	80 cm	



Erfüllt im Scheitholz- / Holzbrikett- und Pelletbetrieb die neuesten Normen (siehe Normenübersicht).

Beim Kaminofen, Modell Orange SP Kombi

bitte die Aufstellungs- und Bedienungsanleitung beachten!

Geeignet auch für Mehrfach - Schornsteinbelegung

Ermittlung der Emissionswerte mit Rohrstück 75 cm

Abweichung der Emissionswerte bei anderen Rauchrohlängen möglich

Jegliches Zubehör wie u. a. Rauchrohre und Vorlegeplatten sind nicht im Lieferumfang inbegriffen, können aber separat erworben werden.

* Abhängig von der Ofenplatzierung im Wohnraum, der

Hausisolierung, der Raumhöhe und der Holzauflage

Für Bodenschutzplatten: siehe d. Länder FeuVO

Änderungen, Druckfehler, Struktur- u. Farbabweichungen vorbehalten!

Desweiteren berät Sie vorzüglichst praxisnah Ihr

Ofenbauer oder Ofenfachhändler:

www.maxblank.com/haendler/fachpartner-finden

oder unter: www.maxblank.com

Runder Mehrwert Pellet-Holz-Speicherkombiofen, Modell Orange SP Kombi

ENR	Modell	Lieferzeit		
246-2101	Orange SP Kombi ↑	3		
246-2104	Orange SP Kombi →	3		
246-2121	Orange SP Kombi ↑ drehbar	3		
<ul style="list-style-type: none"> · inklusive Speicherblock · Korpus und Feuertüre in Stahl anthrazit · Hoher Flammen-Feuerraum für Pellet oder Holz · Feuerraum-Rückwand aus 3 cm Speicher-Schamotte · Selbstschließende Türe mit kühlem Designgriff · gerundetes Feuerglas bietet gute Einsicht 				
<p>Außenluftanschluss vorbereitet: Unbedingt bei Bestellung mit angeben: Außenluftanschluss <u>waagrecht</u> oder <u>senkrecht</u> (im Lieferumfang enthalten) Bei drehbarer Ausführung nur senkrecht möglich!</p>				
Pellet-Systemeinsatz - stromlos				
558-2005	Pellet Kassette mit 5,4 kW (bei Kauf mit dem Kombiofen) Pellet Kassette mit 5,4 kW (Nachrüstsatz) <ul style="list-style-type: none"> - Brenneinheit - Aschebehälter - Pellet-Filztasche, bis zu 20 kg Füllmenge - Pelletschaufel - Anzünder - Reinigungspinsel, Silikon-Handschuhe 			
Zubehör & Ersatzteile (Wichtig! Immer Seriennummer angeben!)				
303154-911	Schamotte für Brennraum (Satz) 1. BImSchV Stufe 2			
308108	Feuerraumscheibe inkl. Dichtungspaket			
307037	Scheibendichtung Feuerraum			
303048	Türdichtung Feuerraum			
9120070005	Kleber Thermic 1100 °C (17 ml Tube)			
29232311	Vorlegeplatte Edelstahl (siehe Zubehörliste)			
29232400	Vorlegeplatte Glas (siehe Zubehörliste) (speziell für diesen Ofentyp)			
Weiteres Anschlusszubehör siehe Zubehörliste				