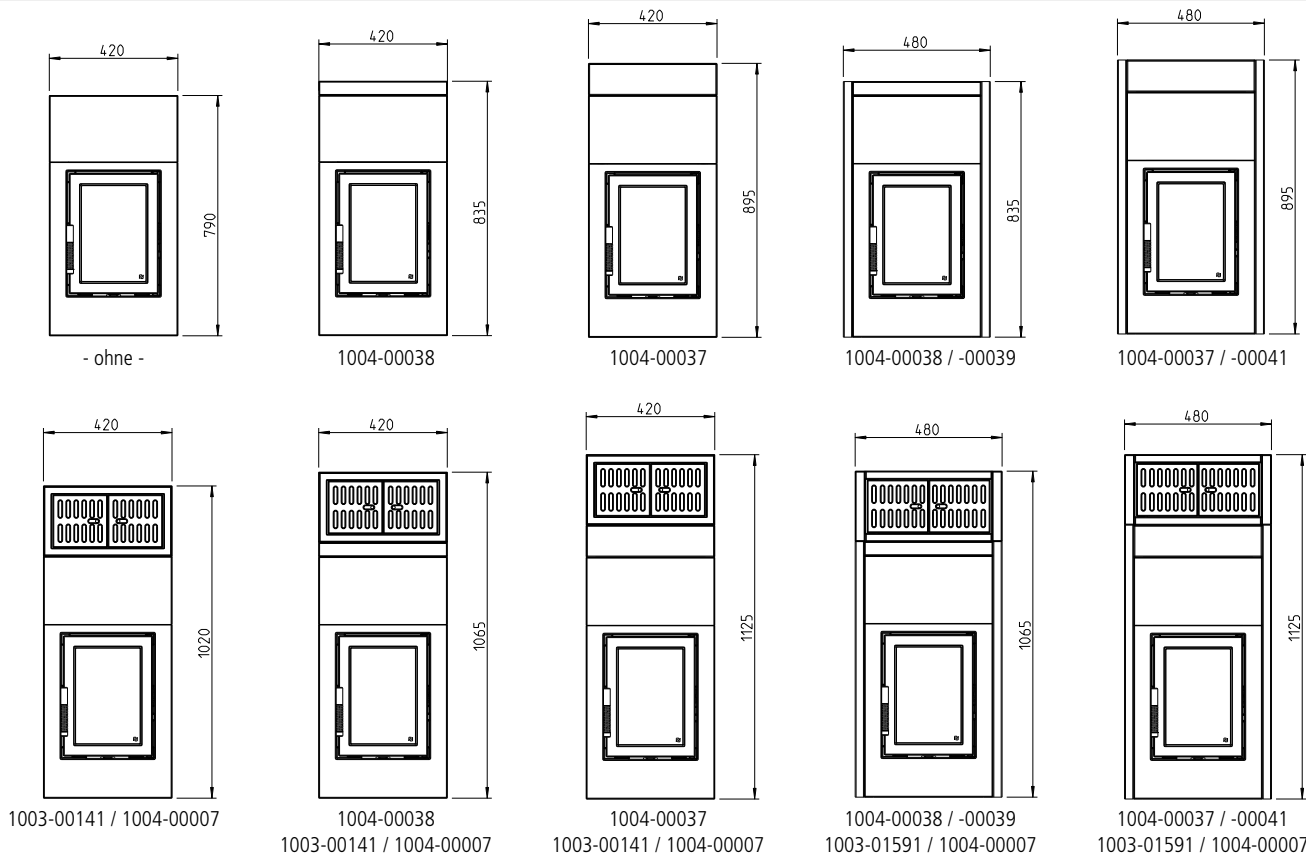
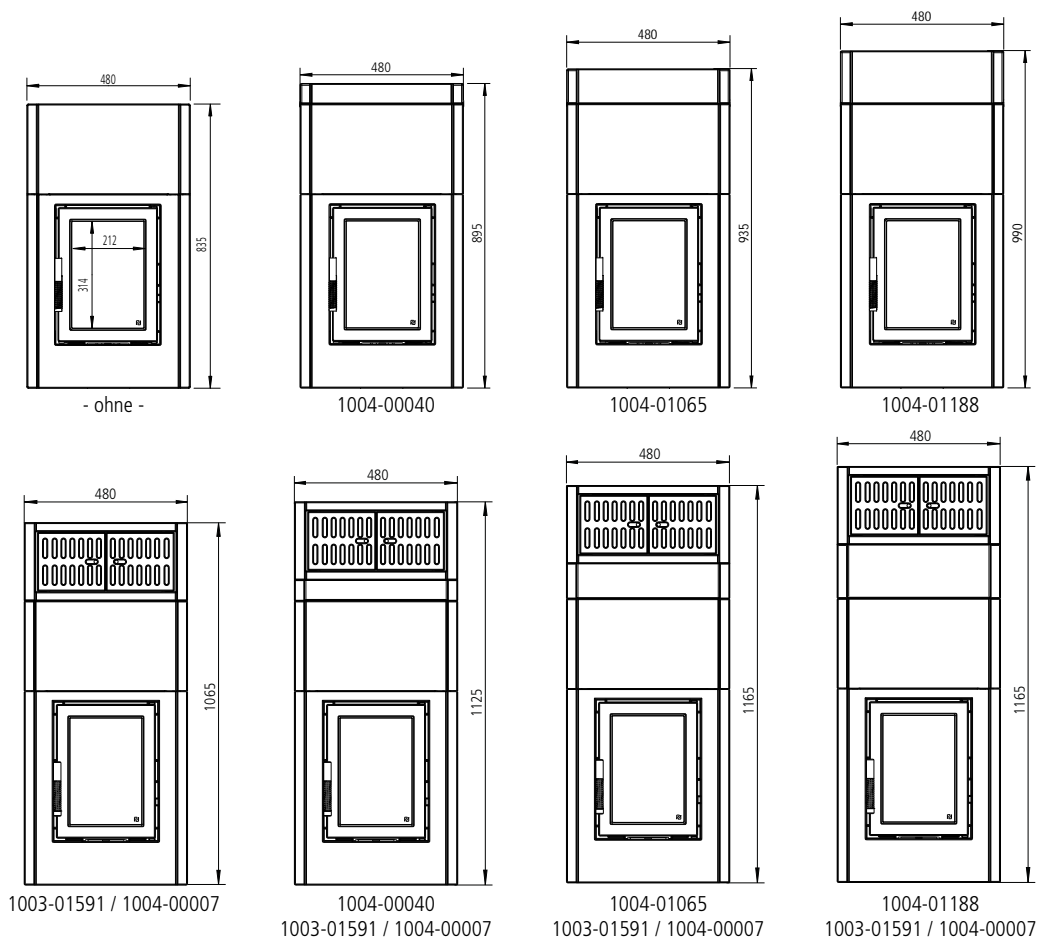


H10 Frontmaße (ohne/ mit Anbauleisten/ Röhrtür)

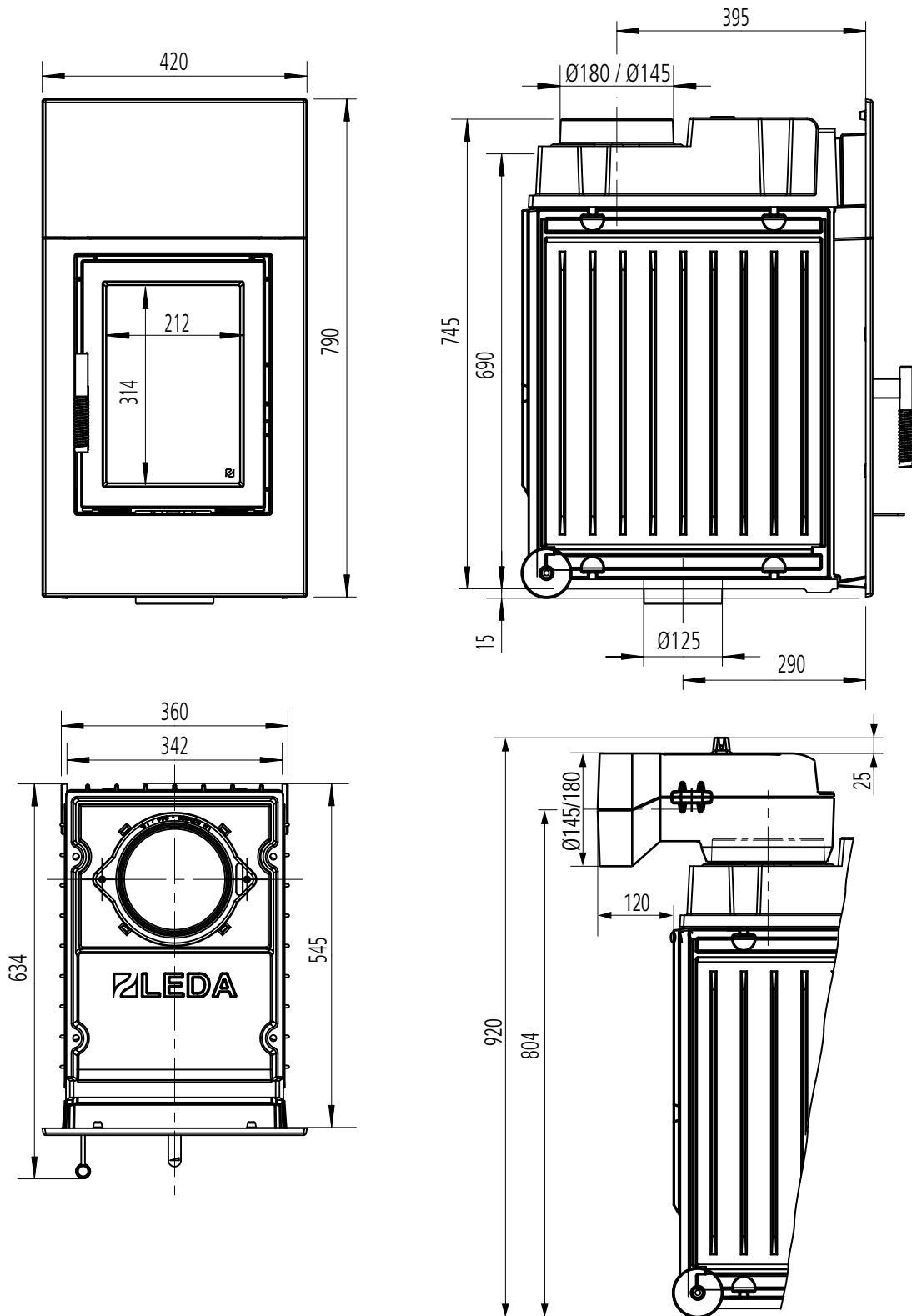


H20/ H13 Frontmaße (ohne/ mit Anbauleisten/ Röhrtür)



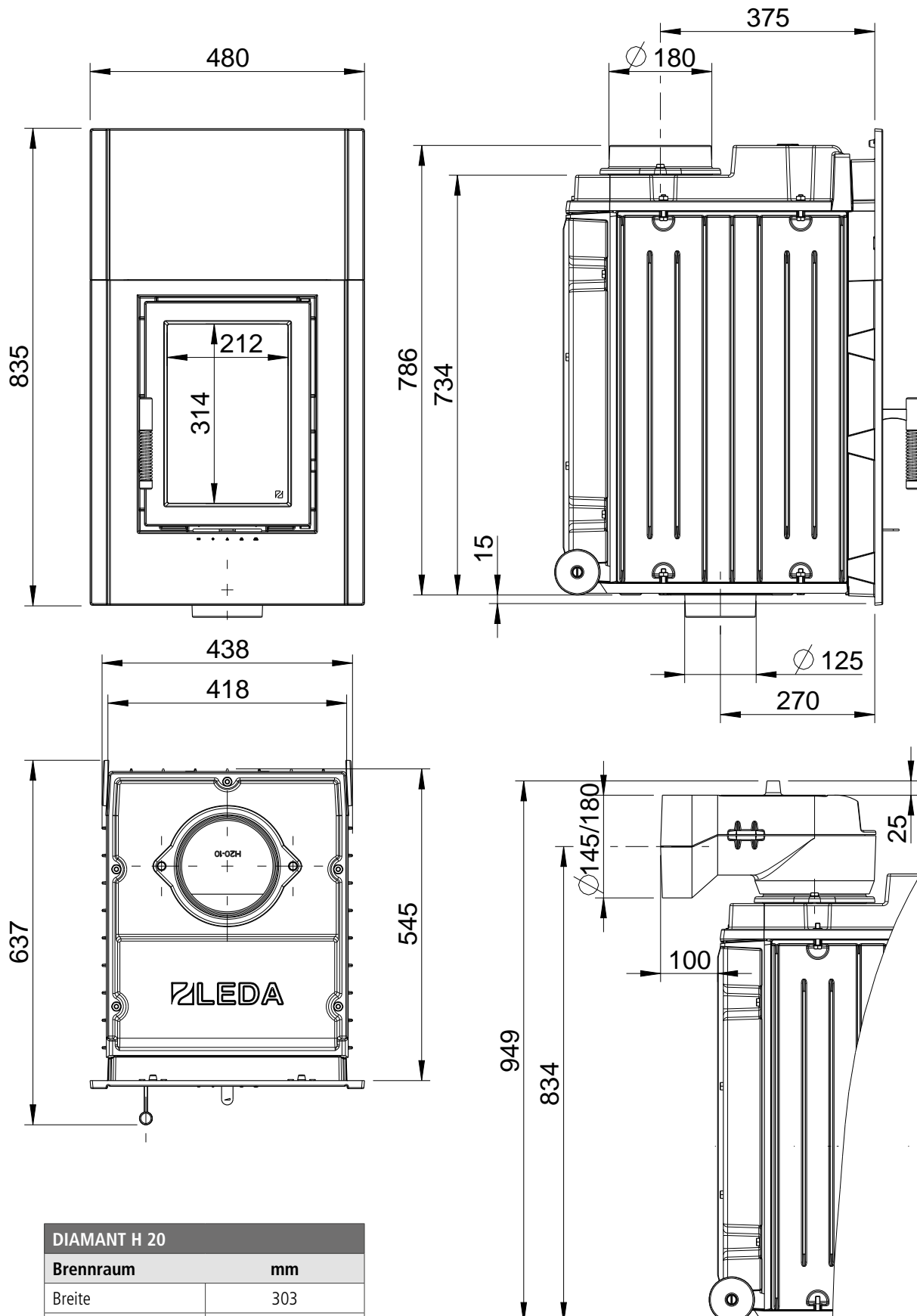
DIAMANT H10 hier: mit Heizgasstutzen 145 mm (1004-01262) / 180 mm (1004-00780) / M1:10

Heizensätze
DIAMANT



DIAMANT H 10	
Brennraum	mm
Breite	242
Tiefe	363

DIAMANT H20 hier: mit Heizgasstutzen 180 mm (1004-00780) u. ohne/ mit waager. Guss-Heizgasstutzen 145mm (1004-00078) / 180 mm (1004-00077) / M1:10

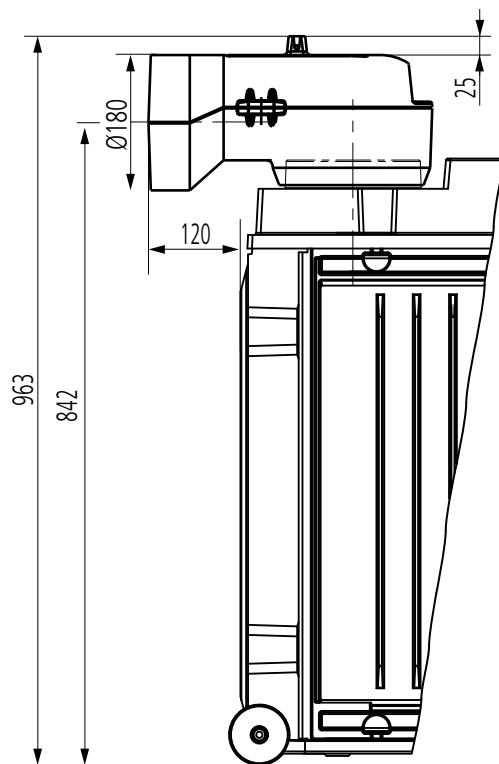
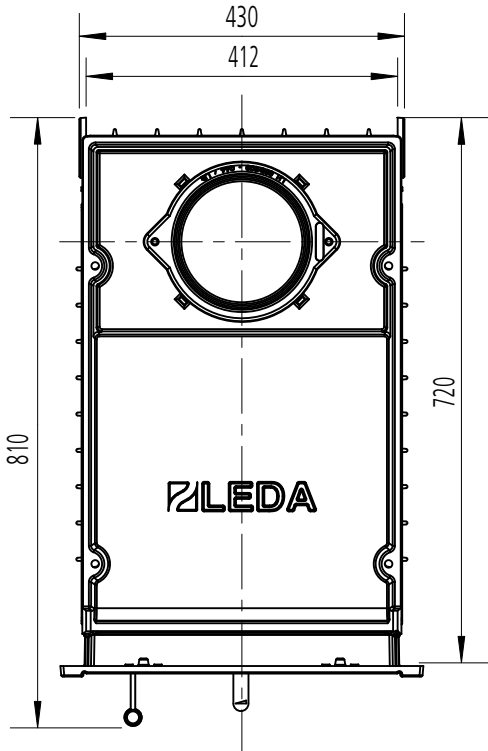
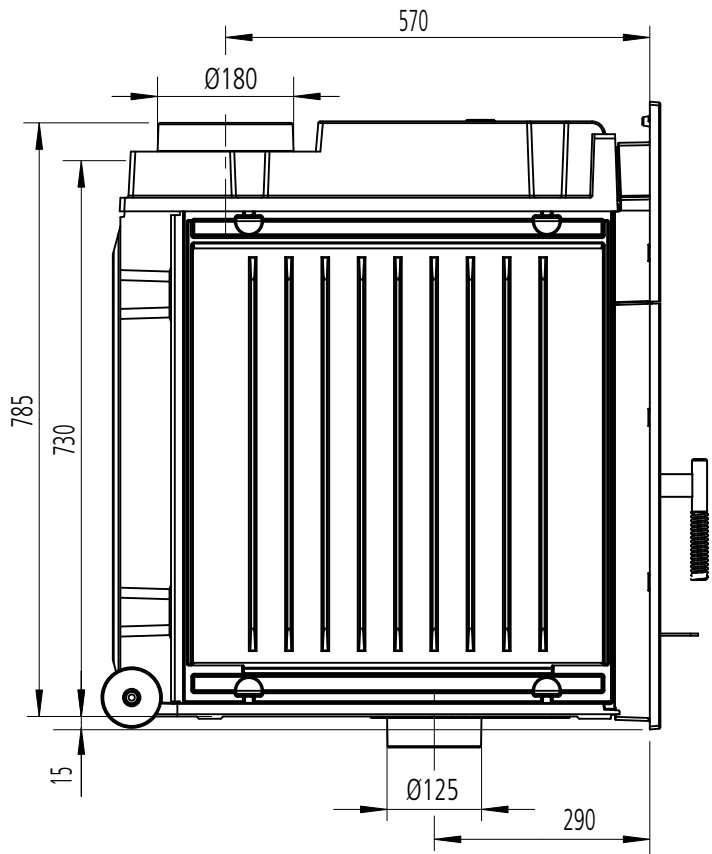
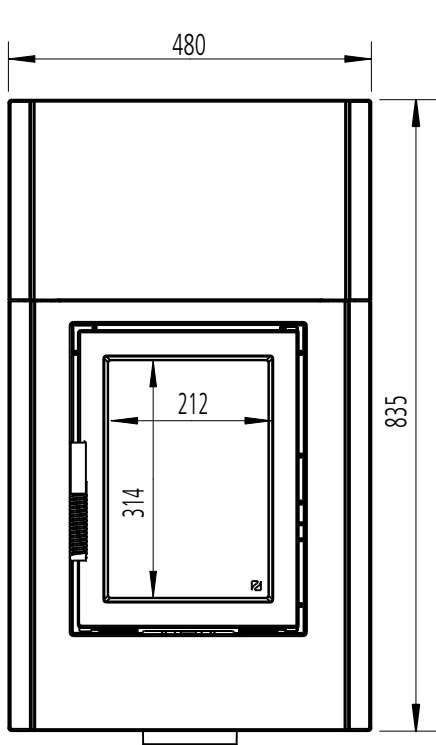


DIAMANT H 20	
Brennraum	mm
Breite	303
Tiefe	363

Heizeinätze
DIAMANT

DIAMANT H13 hier: mit Heizgasstutzen 180 mm (1004-00780) u. ohne/mit waager. Guss-Heizgasstutzen 180 mm (1004-00077) / M1:10

Heizensätze
DIAMANT



DIAMANT H 13	
Brennraum	mm
Breite	303
Tiefe	510

