

# Datenblatt – neocube S10XL

## Leistungsdaten

NW-Leistung, kW	5,4
Wirkungsgrad, %	> 80,0
Heizleistung min./max., kW	4,5-7,0
Abgasmassenstrom bei NW, g/s	5,5
Abgastemp. Abgasstutzen, °C	260
Mindestförderdruck bei NW, Pa	12
Energieeffizienzklasse	A+
Verbrennungsluftbedarf, m³/h	20,1
Max. Holzauflagemenge kg/h	1,6

## Maße | Gewicht

Gesamthöhe in cm	165,00
Gesamtbreite in cm	40,00
Gesamttiefe in cm	40,00
Gewicht in kg (ca.)	155
Max. Scheitholzlänge in cm	33
Scheibenmaße in cm (B x T x H)	39 x 39 x 50



DIBt

## Rauchrohr

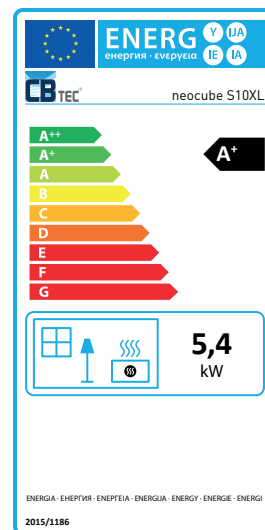
Durchmesser ø in mm	150
Höhe Mitte in cm (Abgang hinten)	135,00

## Verbrennungsluftstutzen

Durchmesser ø in mm	100
---------------------	-----

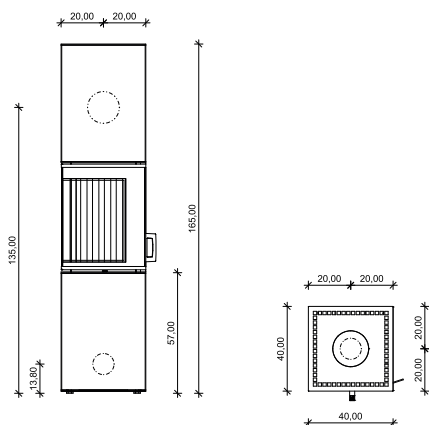
## Prüfungen | Zulassungen

DIN EN 13240	✓
DIN EN 13229	-
DIBt	✓
1. BlmSchV.	✓
2. BlmSchV.	✓
Art. 15 a B-VG (Österreich)	✓
DIN+	✓

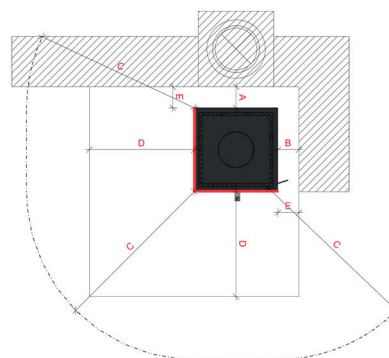


## Maßzeichnungen

Alle Maßangaben sind ca.-Angaben in cm, da aus produktions-technischen Gründen gewisse Toleranzen auftreten können.



## Erforderliche Brandschutzabstände in cm



Hinterer Wand (A)	zu schützen = 20
Seitliche Wand (B)	zu schützen = 25
Strahlung Scheibe (C)	zu schützen = 80
Boden	zu schützen = 0
Decke	zu schützen = 0
Funkenschutz (D)	vor der Tür = 50
Funkenschutz (E)	seitlich/hinten zur Tür = 30