

PALAZZETTI

IL CALORE CHE PIACE ALLA NATURA

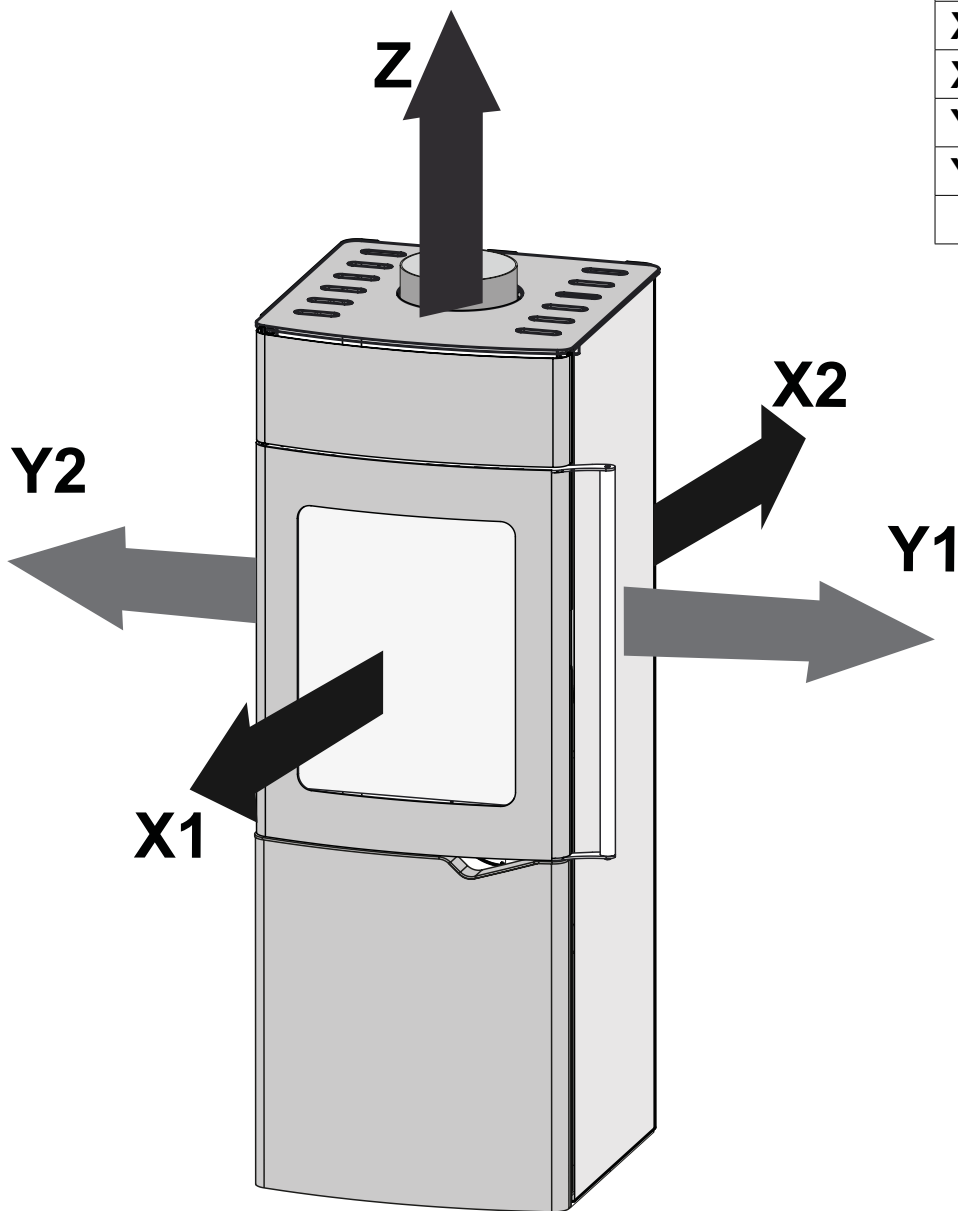
LIBRETTO PRODOTTO
PRODUCT TECHNICAL DETAILS - MANUEL DU PRODUIT PRODUK-
THANDBUCH - TEHNIČNI PODATKI

STUFA A LEGNA - WOOD STOVE - HOLZOFEN POELE BOIS -
PEČ NA POLENA

EVA S

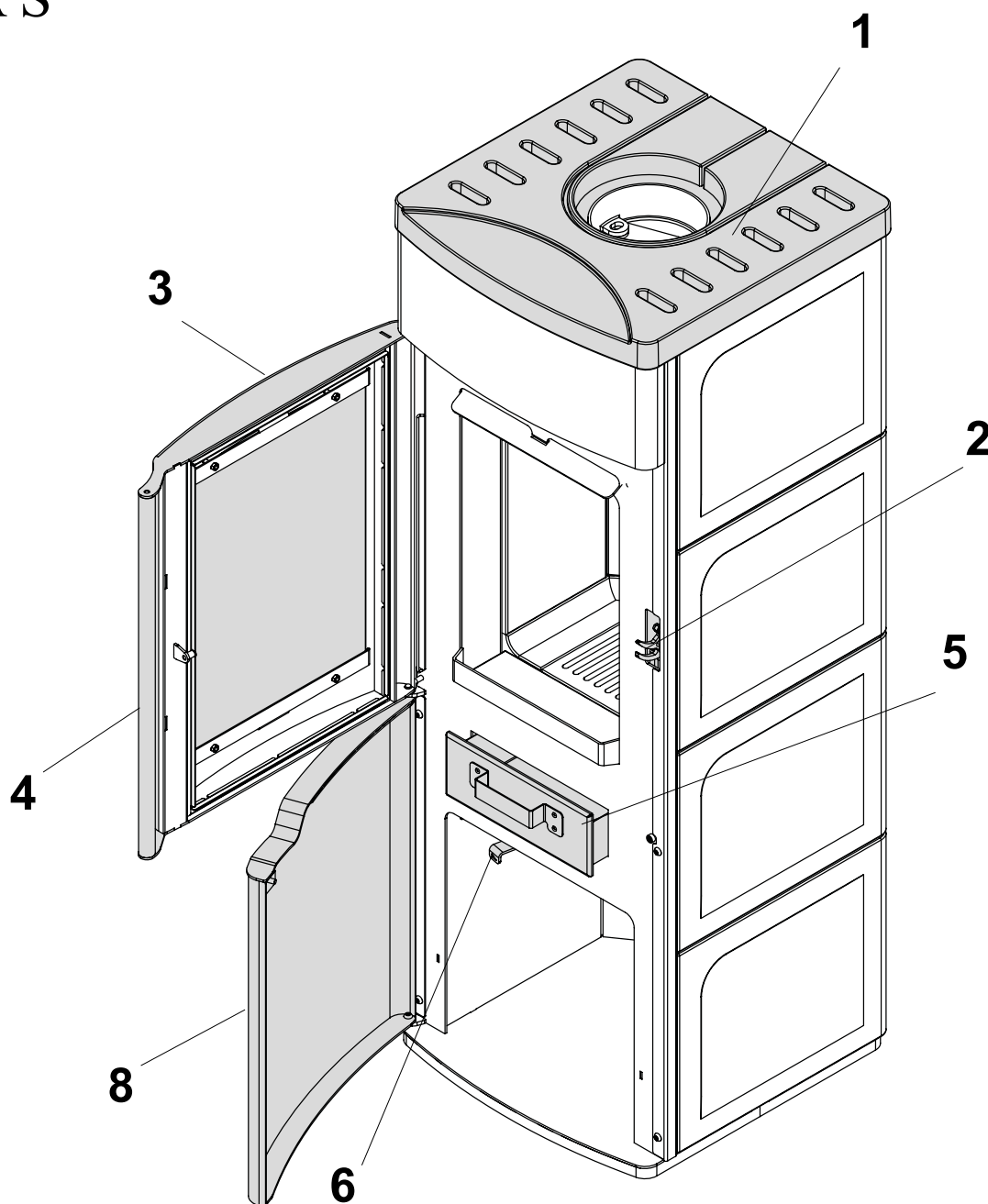


DISTANZA MINIMA DAI MATERIALI COMBUSTIBILI
MINIMUMDISTANCEFROMCOMBUSTIBLEMATERIALS-DISTANCEMINIMALEÀPARTIRDEMATÉRIAUXCOMBUSTIBLES
MINDESTABSTAND ZU BRENNBAREN MATERIALIEN - DISTANCIA MÍNIMA DE MATERIALES COMBUSTIBLES



	[cm]
X1	95
X2	25
Y1	32
Y2	32
Z	68

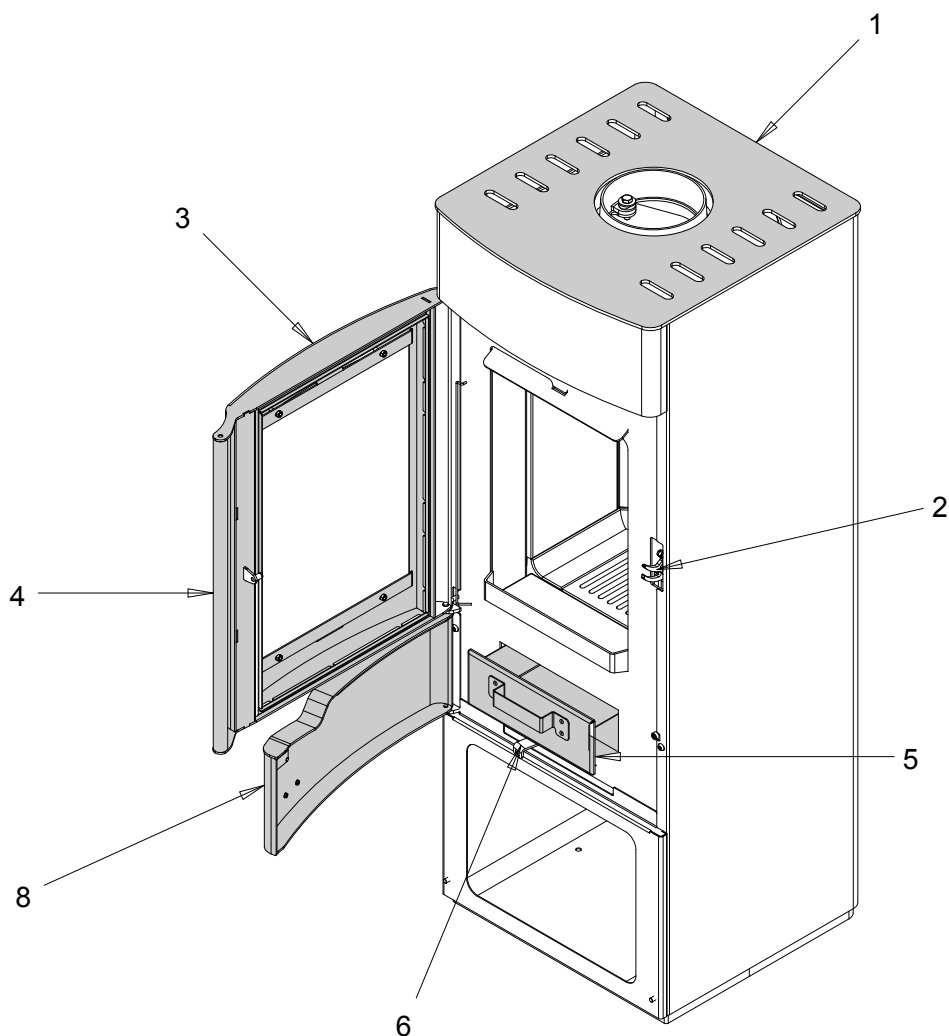
EVA S



	ITALIANO	ENGLISH	FRANCAIS	DEUTSCH	ESPAÑOL
1	Piastra superiore	Upper plate	Plaque supérieure	Obere Platte	Plancha superior
2	Gancio di chiusura	Closing hook	Crochet de fermeture	Hakenverschluss	Gancho de cierre
3	Porta	Door	Porte	Feuerraumtür mit Sichtfenster	Puerta
4	Maniglia porta;	Door handle	Poignée de porte	Tür	Manilla de la puerta
5	Cassetto cenere	Ash box	Tiroir des cendres	Aschenkasten	Cajón de la ceniza
6	Regolazione aria primaria	Primary air adjustment	Réglage air primaire	Primärluftregelung	Regulación aire primario
7	Regolazione aria pulizia vetro	Glass cleaning air control	Regulation de l'air de nettoyage de la vitre	Register der Scheibenspülung	Registro del aire de limpieza del vidrio
8	Sportello inferiore	Lower door	Portiere inferieure	Unter Tür	Puerta inferior

EVA S CON VANO APERTO

EVA S WITH OPEN COMPARTMENT - EVA S MIT OFFENER HOLZABLAGE - EVA S AVEC BASE OUVERTE - EVA S CON COMPARTIMENTO ABIERTO

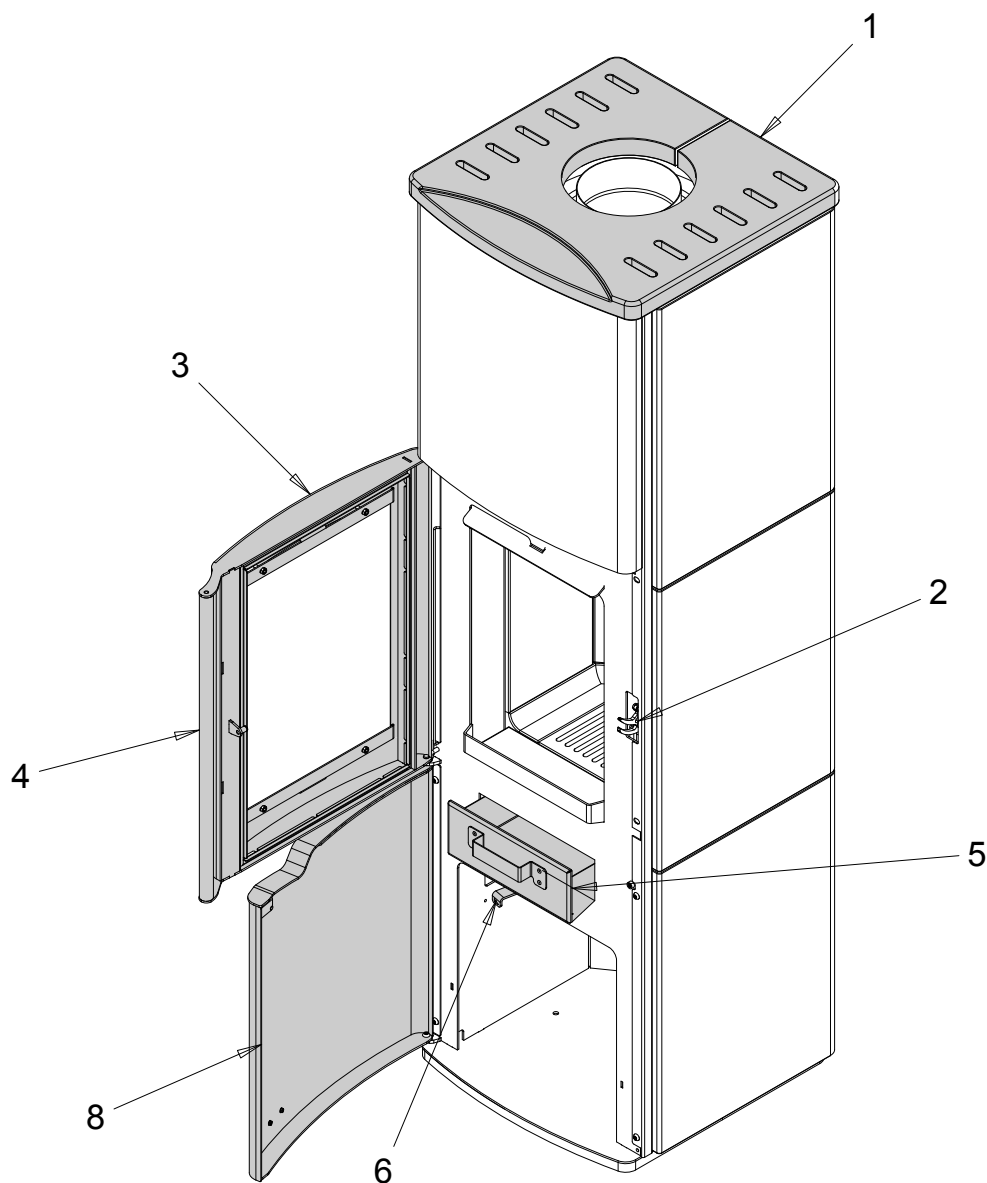


	ITALIANO	ENGLISH	FRANCAIS	DEUTSCH	ESPAÑOL
1	Piastra superiore	Upper plate	Plaque supérieure	Obere Platte	Plancha superior
2	Gancio di chiusura	Closing hook	Crochet de fermeture	Hakenverschluss	Gancho de cierre
3	Porta	Door	Porte	Feuerraumtür mit Sichtfenster	Puerta
4	Maniglia porta;	Door handle	Poignée de porte	Tür	Manilla de la puerta
5	Cassetto cenere	Ash box	Tiroir des cendres	Aschenkasten	Cajón de la ceniza
6	Regolazione aria primaria	Primary air adjustment	Réglage air primaire	Primärluftregelung	Regulación aire primario
7	Regolazione aria pulizia vetro	Glass cleaning air control	Regulation de l'air de nettoyage de la vitre	Register der Scheibenspülung	Registro del aire de limpieza del vidrio
8	Sportello inferiore	Lower door	Portiere inferieure	Unter Tür	Puerta inferior

DESCRIZIONE - DESCRIPTION - DESCRIPTION - BESCHREIBUNG - DESCRIPCION

EVA S CON ACCUMULO

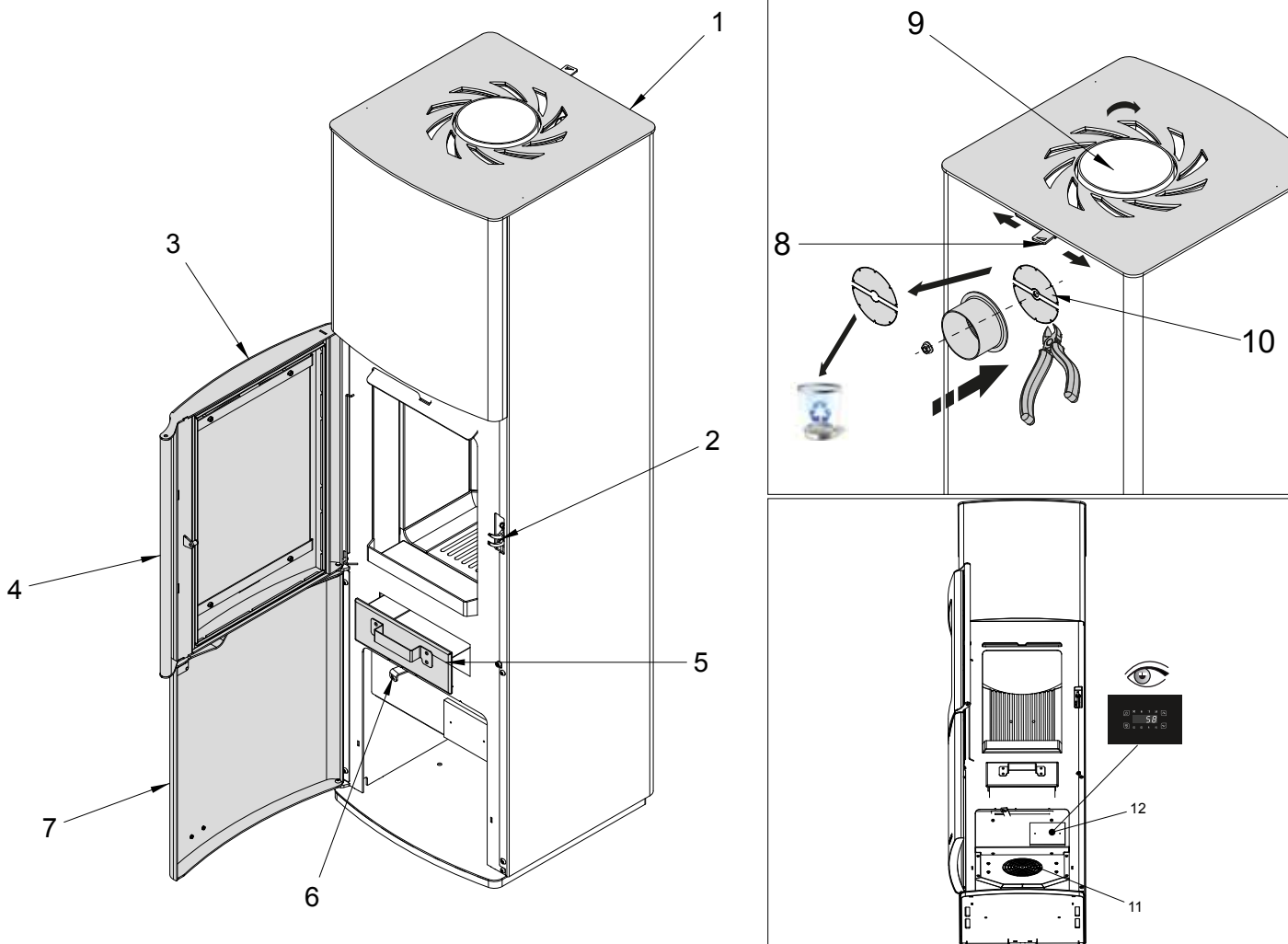
EVA S WITH HEAT ACCUMULATION - EVA S MIT SPEICHER - EVA S AVEC ACCUMULATEUR 1- EVA S CON ACUMULACIÓN



	ITALIANO	ENGLISH	FRANCAIS	DEUTSCH	ESPAÑOL
1	Piastra superiore	Upper plate	Plaque supérieure	Obere Platte	Plancha superior
2	Gancio di chiusura	Closing hook	Crochet de fermeture	Hakenverschluss	Gancho de cierre
3	Porta	Door	Porte	Feuerraumtür mit Sichtfenster	Puerta
4	Maniglia porta;	Door handle	Poignée de porte	Tür	Manilla de la puerta
5	Cassetto cenere	Ash box	Tiroir des cendres	Aschenkasten	Cajón de la ceniza
6	Regolazione aria primaria	Primary air adjustment	Réglage air primaire	Primärluftregelung	Regulación aire primario
7	Regolazione aria pulizia vetro	Glass cleaning air control	Regulation de l'air de nettoyage de la vitre	Register der Scheibenspülung	Registro del aire de limpieza del vidrio
8	Sportello inferiore	Lower door	Portiere inferieure	Unter Tür	Puerta inferior

EVA S VENTILATA

EVA VENTILATED STOVE- EVA-LÜFTUNGSOFEN - POËLE VENTILÉ EVA- ESTUFA VENTILADA EVA

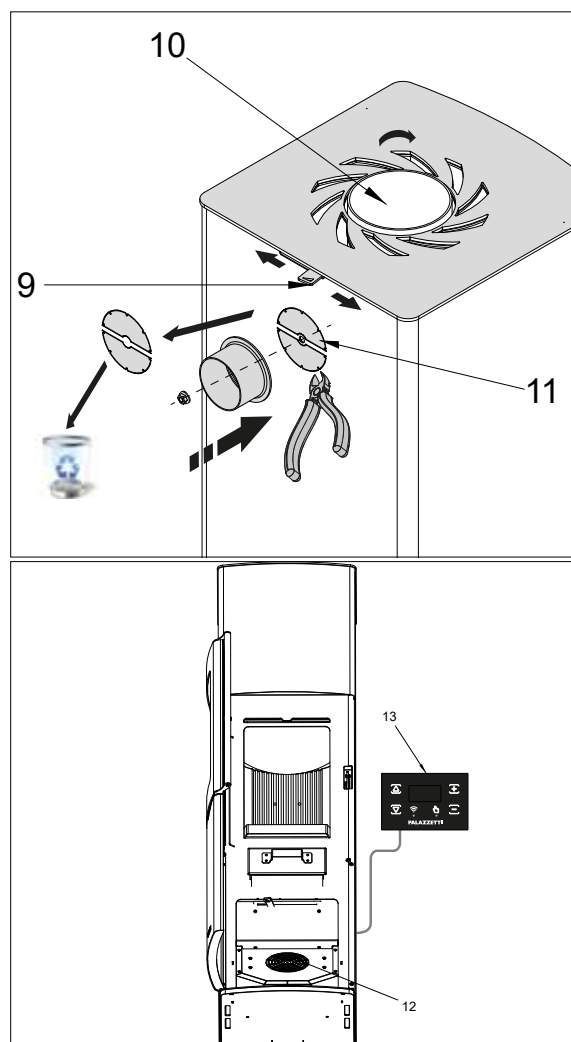
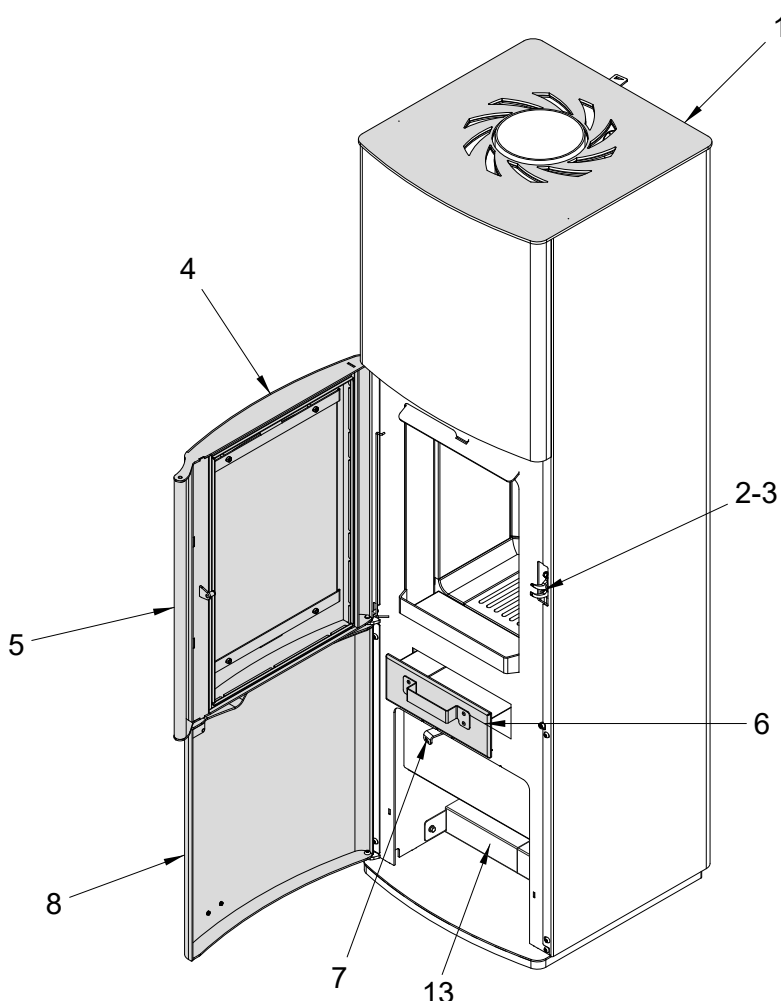


	ITALIANO	ENGLISH	FRANCAIS	DEUTSCH	ESPAÑOL
1	Piastra superiore	Upper plate	Plaque supérieure	Obere Platte	Plancha superior
2	Gancio di chiusura	Closing hook	Crochet de fermeture	Hakenverschluss	Gancho de cierre
3	Porta	Door	Porte	Feuerraumtür mit Sichtfenster	Puerta
4	Maniglia porta;	Door handle	Poignée de porte	Tür	Manilla de la puerta
5	Cassetto cenere	Ash box	Tiroir des cendres	Aschenkasten	Cajón de la ceniza
6	Regolazione aria primaria	Primary air adjustment	Réglage air primaire	Primärluftregelung	Regulación aire primario
7	Sportello inferiore	Lower door	Portiere Inferieure	Unter Tür	Puerta inferior
8	Leva registro aria calda superiore	Upper hot air register lever	Levier de registre d'air chaud supérieur	Oberer Heißluft-Registerhebel	Palanca superior de registro de aire caliente
9	Tubo uscita fumi	Smoke outlet pipe	Tuyau de sortie de fumée	Rauchabzugsrohr	Tubo de salida de humo
10	Collegamento aria calda canalizzata	Ducted hot air connection	Raccordement d'air chaud canalisé	Heißluftanschluss	Conexión de aire caliente con conductos
11	Motore ventilazione	Ventilation engine	Moteur de ventilation	Belüftungsmotor	Motor de ventilación
12	Centralina comando ventilatore	Fan control unit	Unité de contrôle du ventilateur	Lüftersteuereinheit	Unidad de control del ventilador

DESCRIZIONE - DESCRIPTION - DESCRIPTION - BESCHREIBUNG - DESCRIPCION

EVA S VENTILATA 24V

24V EVA VENTILATED STOVE- EVA-LÜFTUNGSOFEN 24V - POÊLE VENTILÉ EVA 24V - ESTUFA VENTILADA EVA 24V



	ITALIANO	ENGLISH	FRANCAIS	DEUTSCH	ESPAÑOL
1	Piastra superiore	Upper plate	Plaque supérieure	Obere Platte	Plancha superior
2	Gancio di chiusura	Closing hook	Crochet de fermeture	Hakenverschluss	Gancho de cierre
3	Porta	Door	Porte	Feuerraumtür mit Sichtfenster	Puerta
4	Microinterruttore chiusura porta	Door microswitch	Micro-interrupteur fermeture de la porte	Tür schließung mikro schalter	Interruptor puerta de cierre
5	Maniglia porta	Door handle	Poignée de porte	Tür	Manilla de la puerta
6	Cassetto cenere	Ash box	Tiroir des cendres	Aschenkasten	Cajón de la ceniza
7	Regolazione aria primaria	Primary air adjustment	Réglage air primaire	Primärluftregelung	Regulación aire primario
8	Sportello inferiore	Lower door	Portiere Inferieure	Unter Tür	Puerta inferior
9	Leva registro aria calda superiore	Upper hot air register lever	Lever de registre d'air chaud supérieur	Oberer Heißluft-Registerhebel	Palanca superior de registro de aire caliente
10	Tubo uscita fumi	Smoke outlet pipe	Tuyau de sortie de fumée	Rauchabzugsrohr	Tubo de salida de humo
11	Collegamento aria calda canalizzata	Ducted hot air connection	Raccordement d'air chaud canalisé	Heißluftanschluss	Conexión de aire caliente con conductos
12	Motore ventilazione	Ventilation engine	Moteur de ventilation	Belüftungsmotor	Motor de ventilación
13	Centralina comando ventilatore	Fan control unit	Unité de contrôle du ventilateur	Lüftersteuereinheit	Unidad de control del ventilador

**LEGENDA TARGHETTA MATRICOLA – LEGEND PRODUCT LABEL – BESCHREIBUNG TYPENSCHILD
LEGEND ETIQUETTE PRODUIT – LEYENDA PLACA DE CARACTERÍSTICAS - TECKENFÖRKLARING FÖR MÄRKSKYLTEN**

	ITALIANO	ENGLISH	DEUTSCH	FRANCAIS	ESPAÑOL
F	Combustibile	Fuel type	Brennstoff	Combustible	Combustible
	Pellet di legno	Wood pellets	Holzpellets	Granulés de bois	Pellets de madera
Plmax	Potenza introdotta massima	Maximum power input	Maximale Leistungsaufnahme	Puissance maximale d'entrée	Entrada de potencia máxima
Plmin	Potenza introdotta minima	Minimum power input	Minimale Leistungsaufnahme	Puissance minimale entrée	Entrada de potencia mínima
Pmax	Potenza termica nominale all'ambiente	Nominal space heat output	Max. Raumnennwärmeleistung	Puissance nominale a l'air	Potencia nominal a la aire
Pmin	Potenza termica ridotta all'ambiente	Reduced space heat output	Raumteilwärmeleistung	Puissance partielle a l'air	Potencia parcial a la aire
Pwmax	Potenza nominale all'acqua	Nominal heat output to water	Wasserseitig Max. Nennwärmeleistung	Puissance nominale à l'eau	Potencia nominal al agua
Pwmin	Potenza ridotta all'acqua	Reduced heat output to water	Wasserseitig Teilwärmeleistung	Puissance partielle à l'eau	Potencia parcial al agua
EFFmax	Rendimento alla potenza nominale	Efficiency at nominal heat output	Wirkungsgrad Nennwärmel	Rendement à puissance nominale	Rendimiento a potencia nominal
EFFmin	Rendimento alla potenza ridotta	Efficiency at reduced heat output	Wirkungsgrad Teillast	Rendement à puissance partielle	Rendimiento a potencia parcial
COmax (13% O ₂)	Emissioni di CO alla potenza nominale (13% O ₂)	CO emissions at nominal heat output (13% O ₂)	Emissionen bei CO Nennwärmel (13% O ₂)	Emissions de CO (réf 13% O ₂) à puissance nominale	Emissiones de CO (ref. 13% O ₂) a potencia nominal
COmin (13% O ₂)	Emissioni di CO alla potenza ridotta (13% O ₂)	CO emissions at partial heat output (13% O ₂)	Emissionen bei CO Teillast (13% O ₂)	Emissions de CO (réf 13% O ₂) à puissance partielle	Emissiones de CO (ref. 13% O ₂) a potencia parcial
p	Pressione massima di esercizio	Maximum operating waterpressure	Maximaler Betriebsdruck	Pression maximale d'utilisation	Presion màxima de utilizaciòn
Tf	Temperatura fumi	Exhaust temperature	Rauchtemperatur	Température de fumée	Temperatura del hhumo
TwMax	Temperatura massima dell'acqua	Maximum water temperature	Maximale Wassertemperatur	Température maximale de l'eau	Temperatura máxima del agua
X1/X2/Y	Distanza minima da materiali infiammabili	Distance between sides and combustible materials	Mindestabstand zu brennbaren Bauteilen mind.	Distance minimum avec Matériaux inflammables	Distancia mínima con materiales inflammbles
V	Tensione	Voltage	Spannung	Tension	Tensión
f	Frequenza	Frequency	Frequenz	Fréquence	Frecuencia
Wmin	Potenza Max assorbita in funzionamento	Maximum power absorbed when working	Max. aufgenommene Leistung (Betrieb)	Puissance maximale utilisée en phase de travail	Potencia mínima utilizada en fase de trabajo
Wmax	Potenza Max assorbita in accensione	Maximum power absorbed for ignition	Max. aufgenommene Leistung (Zündung)	Puissance maximale utilisée en phase d'allumage	Potencia máxima utilizada en fase de arranque
Dust	Polveri	Dust	Pulver	Poudres	Polvos
	L'apparecchio non può essere utilizzato in una canna fumaria condivisa	The appliance cannot be used in a shared flue	Ofen kann nicht mit andere in ein gemeinsames Kamin funktionieren	L'appareil ne peut pas Être utilisé dans un conduit partagé avec autres appareils	No se puede utilizàr el aparato en canòn compartido
	Leggere e seguire le istruzioni di uso e manutenzione	Read and follow the user's instructions	Bedienungsanleitung lesen und befolgen	Lire et suivre le livre d'instruction	Lean y sigan el manual de instrucciones
	Usare solo il combustibile raccomandato	Use only recommended fuel	Brennstoff verwenden Nur den vorgeschriebenen	Utiliser seulement les combustibles prescrites	Utilizen solamente combustibles otorgados
	L'apparecchio funziona a combustione intermittente	The appliance is capable of discontinuous operation	Der ofen ist ein Zeitbrand feuerstatt	L'appareil fonctionne à combustion intermittente	El aparato funciòna a combustion intermitente

CARATTERISTICHE TECNICHE / TECHNICAL FEATURES / CARACTÉRISTIQUES TECHNIQUES / TECHNISCHE EIGENSCHAFTEN / CHARACTERÍSTICAS TÉCNICAS- TEHNIČNE KARAKTERISTIKE

CLASSE DI APPARTENENZA IN RIFERIMENTO ALL' D.L.G. 186/2017 <i>CLASS OF BELONGING IN REFERENCE TO THE D.L.G. 186/2017</i> <i>ZUGEHÖRIGKEITSKLASSE IN BEZUG AUF DIE D.L.G. 186/2017</i> <i>CLASSE D'APPARTENANCE EN RÉFÉRENCE AU D.L.G. 186/2017</i> <i>CLASE DE PERTENENCIA EN REFERENCIA AL D.L.G. 186/2017</i>	Nr.	4 STELLE 4 STARS 4 STERNE 4 ÉTOILES 4 ESTRELLAS
*POTENZA TERMICA NOMINALE <i>*NOMINAL HEAT OUTPUT - *PUISSANCE THERMIQUE NOMINALE</i> <i>*FEUERUNGSWÄRMELEISTUNG - *POTENCIA TÉRMICA NOMINAL</i>	kcal/h	6.020
	kW	7
RENDIMENTO <i>EFFICIENCY - RENDEMENT - WIRKUNGSGRAD – RENDIMIENTO</i>	%	77
CONSUMO ORARIO DI COMBUSTIBILE <i>HOURLY FUEL CONSUMPTION - CONSOMMATION HORAIRE DE BOIS</i> <i>STÜNDLICHER VERBRAUCH DES BRENNSTOFFS - CONSUMO DE COMBUSTIBLE POR HORA</i>	kg/h	2,28
PORTATA DEI FUMI <i>EXHAUST SMOKE VOLUME - DÉBIT DE FUMÉE - RAUCHMENGE - CAUDAL DE HUMOS</i>	g/s	6,4
EMISSIONI DI CO AL 13 % DI O² <i>CO EMISSION (AT 13% O) - ÉMISSIONS DE CO (13% O) - CO EMISSIONEN (13% O) - EMISIONES DE CO (13% DE O²)</i>	mg/m ³	875
TEMPERATURA FUMI <i>SMOKE TEMPERATURE - TEMPÉRATURE FUMÉES - RAUCHTEMPERATURE - TEMPERATURA DEL HUMO</i>	°C	318
CARICO DI LEGNA CONSIGLIATO <i>SUGGESTED WOOD QUANTITY - EMPFOHLENE HOLZLADUNG / CHARGERECOMMANDÉE DE BOIS</i> <i>- CARGA DE MADERA RECOMENDADA</i>	kg/h	1,9-2,2
COMBUSTIBILE <i>FUEL - COMBUSTIBLE - BRENNSTOFF – COMBUSTIBLE</i>	Legna - Wood - Holz - Bois Madera	
TIRAGGIO DELLA CANNA FUMARIA <i>DRAFT - TIRAGE - ZUG – TIRO DE LA CHIMENEA</i>	Pa	12±2
PESO <i>WEIGHT - POIDS - GEWICHT – PESO</i>	kg	130 ⁽¹⁾
		160 ⁽²⁾
		170 ⁽³⁾
TUBO INGRESSO ARIA <i>AIR INLET PIPE - TUBE D'ENTRÉE D'AIR - LUFTANSAUGROHR - TUBO DE ENTRADA DE AIRE</i>	cm	Ø 10
USCITA FUMI <i>SMOKE OUTLET - ÉVACUATION FUMÉES - RAUCHAUSTRITT - SALIDA DE HUMOS</i>	cm	Ø 15
STUFA ADATTA PER LOCALI NON INFERIORI A: <i>STOVES SUITABLE FOR ROOMS OF NO LESS THAN - FOYER INDIQUÉ POUR DEL VOLUME NON INFÉRIEURS À / HEIZOFEN FÜR RÄUME MIT MINDESTENS - PEČ PRIMERNA ZA PROSTORES PROSTORNINO NAJMANJ</i>	m ³	30

*Le prestazioni di cui alle caratteristiche tecniche sono ottenute alla posizione registro aria primaria e pulizia vetro ..

*THE PERFORMANCES REFERRED TO IN THE TECHNICAL CHARACTERISTICS ARE OBTAINED AT THE PRIMARY AIR REGISTER POSITION AND GLASS CLEANING..

*DIE IN DEN TECHNISCHEN EIGENSCHAFTEN GENANNTEN LEISTUNGEN WERDEN AN DER PRIMÄRREGISTRIERPOSITION UND AN DER POSITION DES GLASREINIGUNGSREGISTERS ERREICHT.

*LES PERFORMANCES MENTIONNÉES DANS LES CARACTÉRISTIQUES TECHNIQUES SONT OBTENUES À LA POSITION DU REGISTRE D'AIR PRIMAIRE ET À LA POSITION DU REGISTRE DE NETTOYAGE DU VERRE..

*LOS RENDIMIENTOS REFERIDOS EN LAS CARACTERÍSTICAS TÉCNICAS SE OBTIENEN EN LA POSICIÓN DEL REGISTRO DE AIRE PRIMARIO Y LA POSICIÓN DEL REGISTRO DE LIMPIEZA DEL VIDRIO..

(1) METALLO - METAL - MÉTAL - METAL - METALL - KOVINSKA OBLOGA

(2) CERAMICA - CERAMIC - CÉRAMIQUE - KERAMIK - CERÁMICA - KERAMICNA OBLOGA

(3) PIETRA OLLARE - SOAPSTONE - STÉATITE - SPECKSTEIN - ESTEATITA – OBLOGA IZ KAMNA

DURANTE IL FUNZIONAMENTO A LEGNA LA STUFA È A COMBUSTIONE INTERMITTENTE.

/ WHEN BURNING WOOD LOGS, THE STOVE HAS A DISCONTINUOUS COMBUSTION

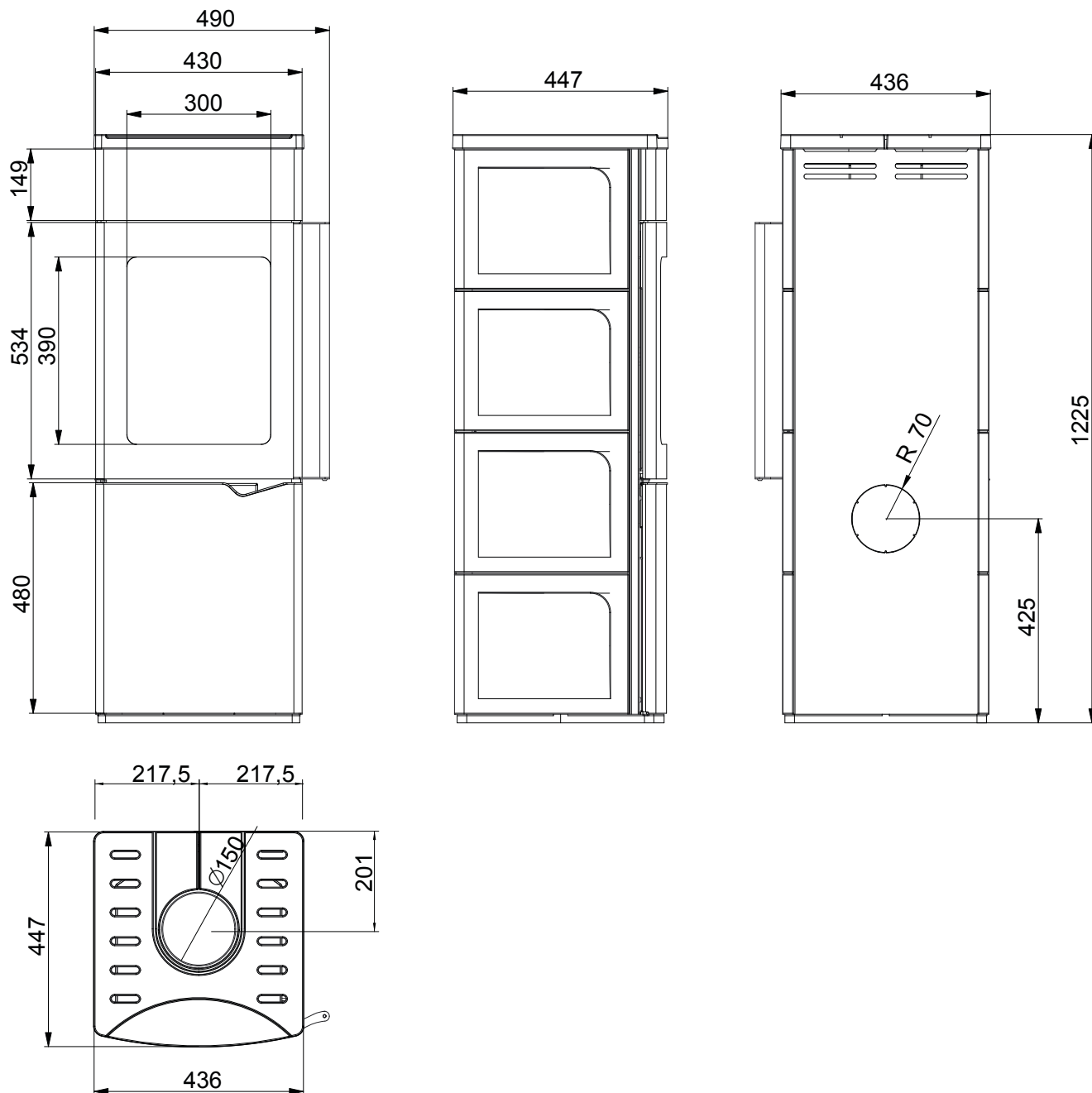
/ BEI SCHEITHOLZBETRIEB, HAT DER OFEN EINE NICHT KONTINUIERLICHE VERBRENNUNG

/ PENDANT LA COMBUSTION DU BOIS, LE POËLE EST À COMBUSTION INTERMITTENTE

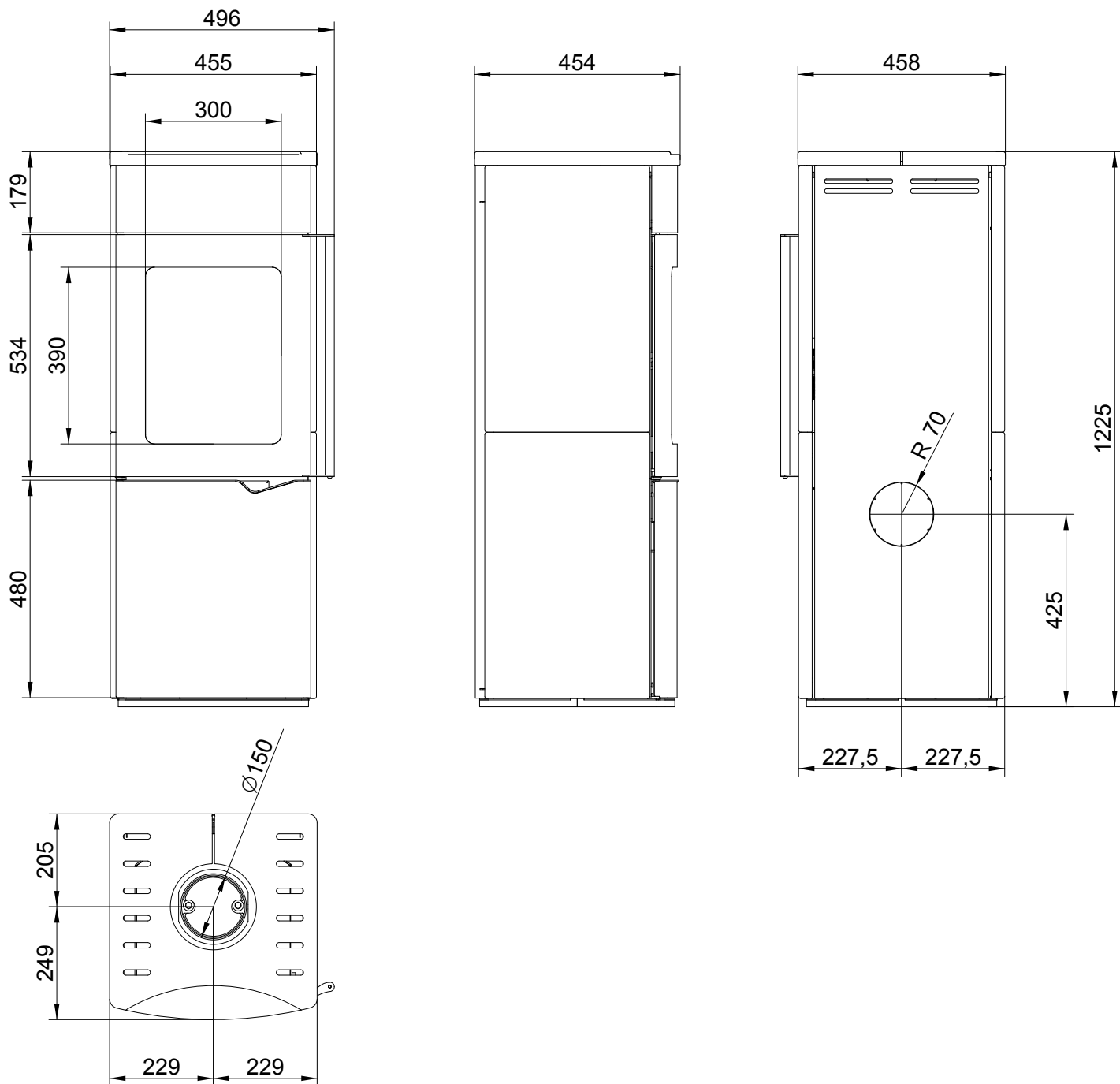
/ DURANTE LA QUEMA DE LEÑA, LA ESTUFA ES DE COMBUSTIÓN INTERMITENTE

DIMENSIONI - DIMENSIONS - DIMENSIONS -
 ABMESSUNGEN - DIMENSIONES - MERE

EVA S CERAMICA
CERAMIC - CÉRAMIQUE - KERAMIK - KERAMIKA

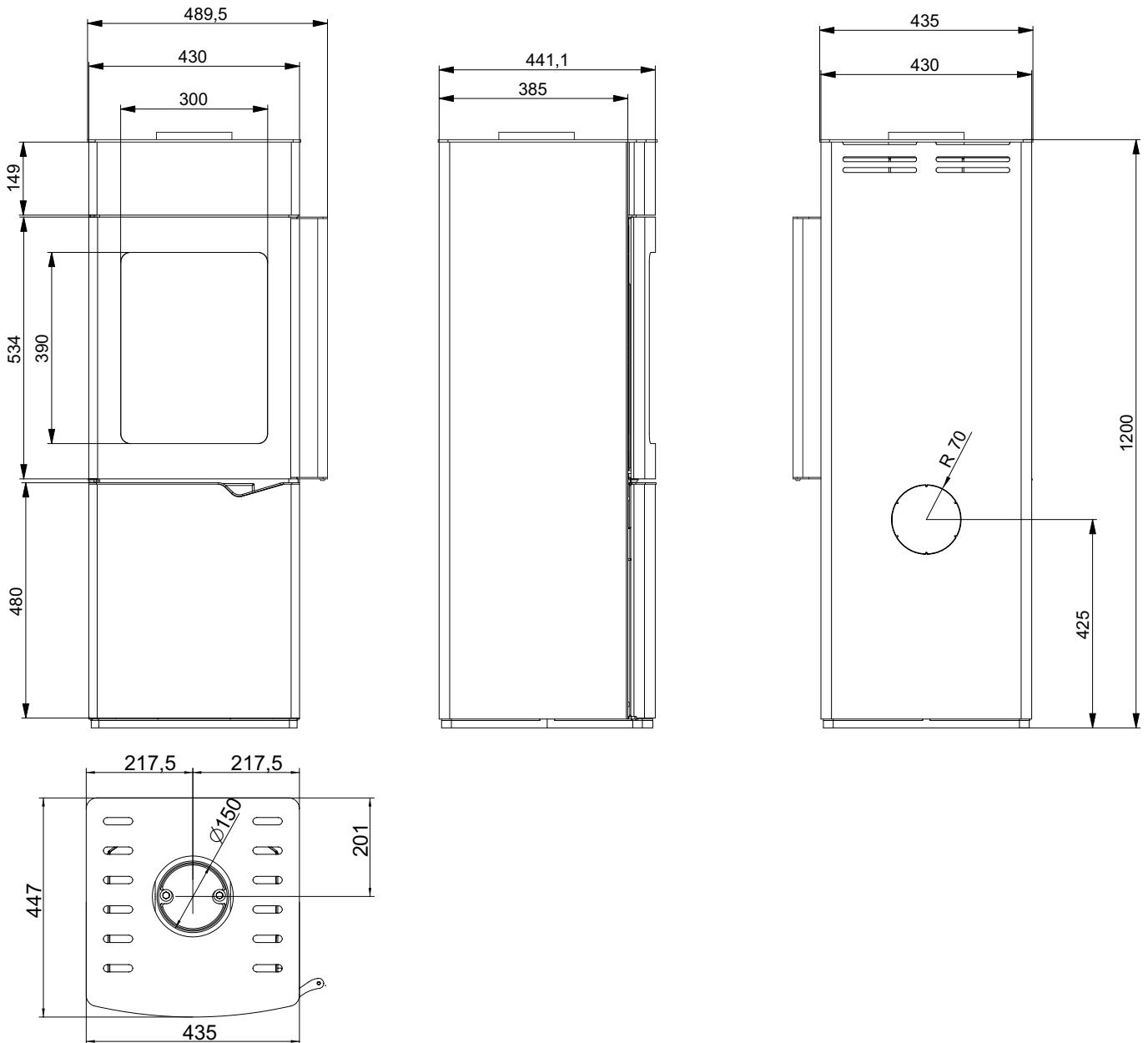


Dimensioni (mm)
 Dimensions (mm)
 Abmessungen (mm)
 Dimensions (mm)
 Dimensiones (mm)
 MERE (mm)

EVA S PIETRA OLLARE
SOAPSTONE - STÉATITE - SPECKSTEIN - OBLOGA IZ KAMNA

Dimensioni (mm)
Dimensions (mm)
Abmessungen (mm)
Dimensions (mm)
Dimensiones (mm)
MERE (mm)

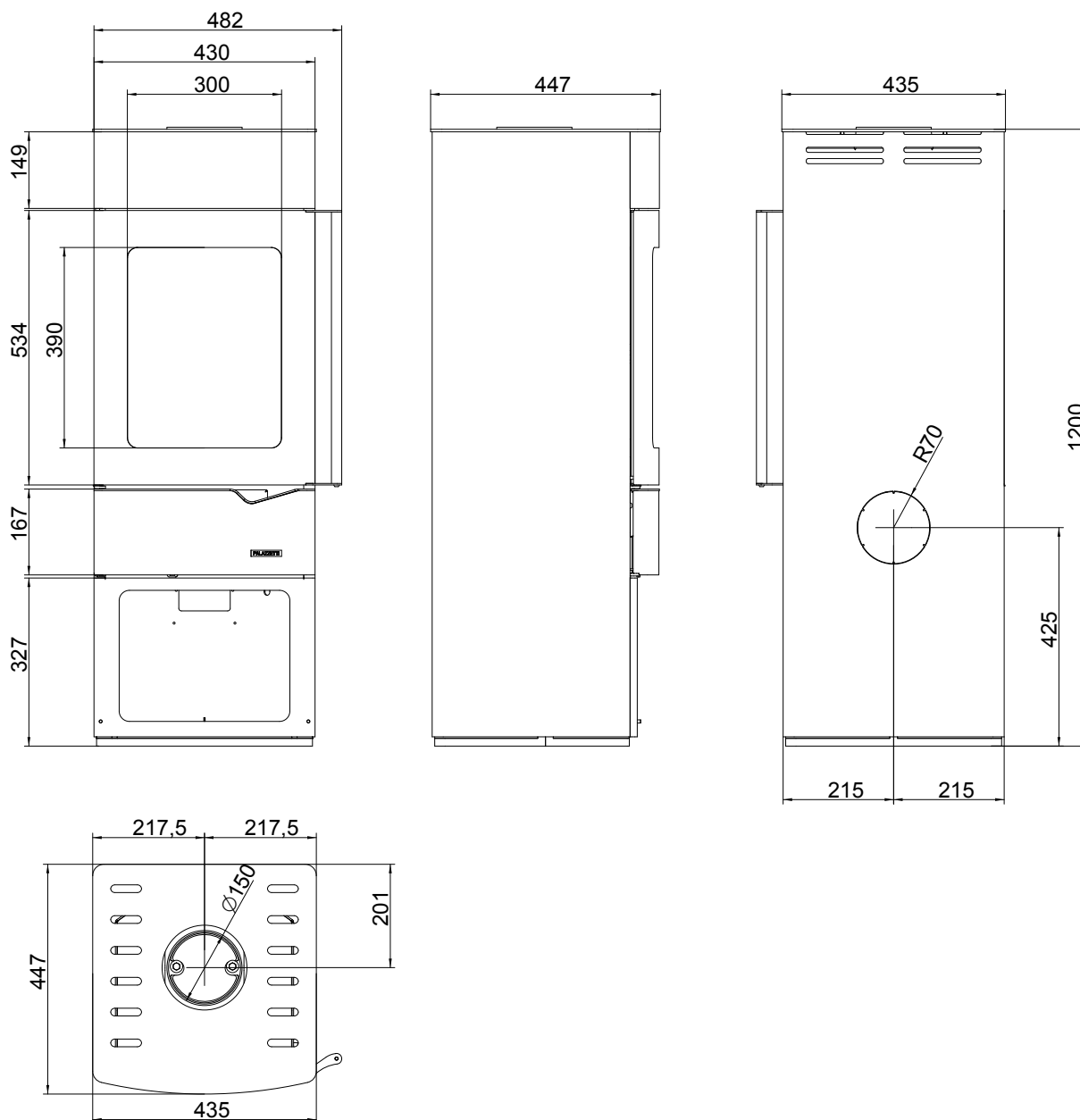
EVA S METALLO
EVA METAL - EVA MÉTAL - EVA METAL - EVA METAL



Dimensioni (mm)
 Dimensions (mm)
 Abmessungen (mm)
 Dimensions (mm)
 Dimensiones (mm)
 MERE (mm)

EVA S CON VANO APERTO

EVA WITH HEAT ACCUMULATION - EVA MIT SPEICHER - EVA AVEC ACCUMULATEUR - EVA Z AKUMULACIJO

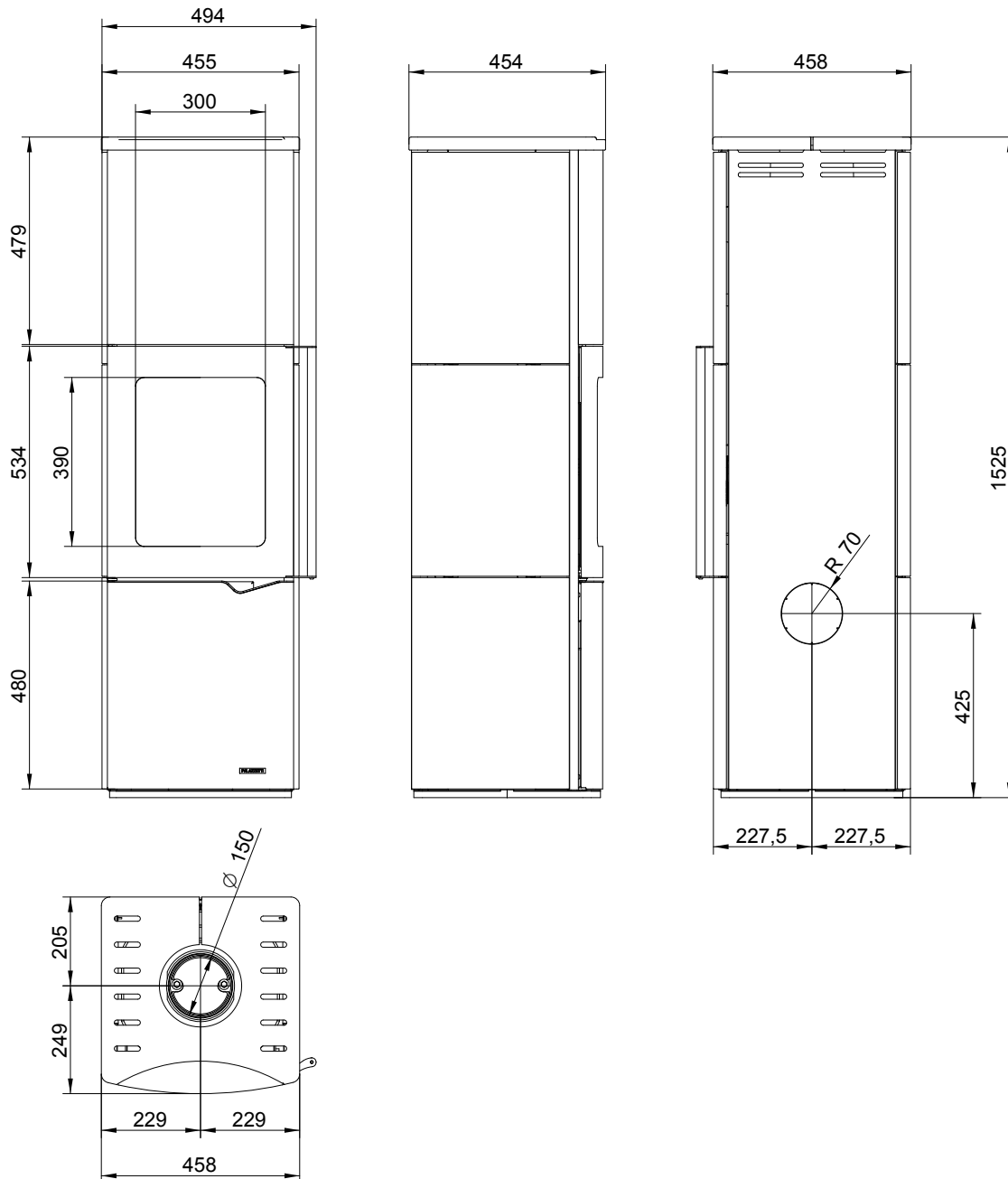


Dimensioni (mm)
Dimensions (mm)
Abmessungen (mm)
Dimensions (mm)
Dimensiones (mm)
MERE (mm)

DIMENSIONI - DIMENSIONS - DIMENSIONS -
 ABMESSUNGEN - DIMENSIONES - MERE

EVA S CON ACCUMULO

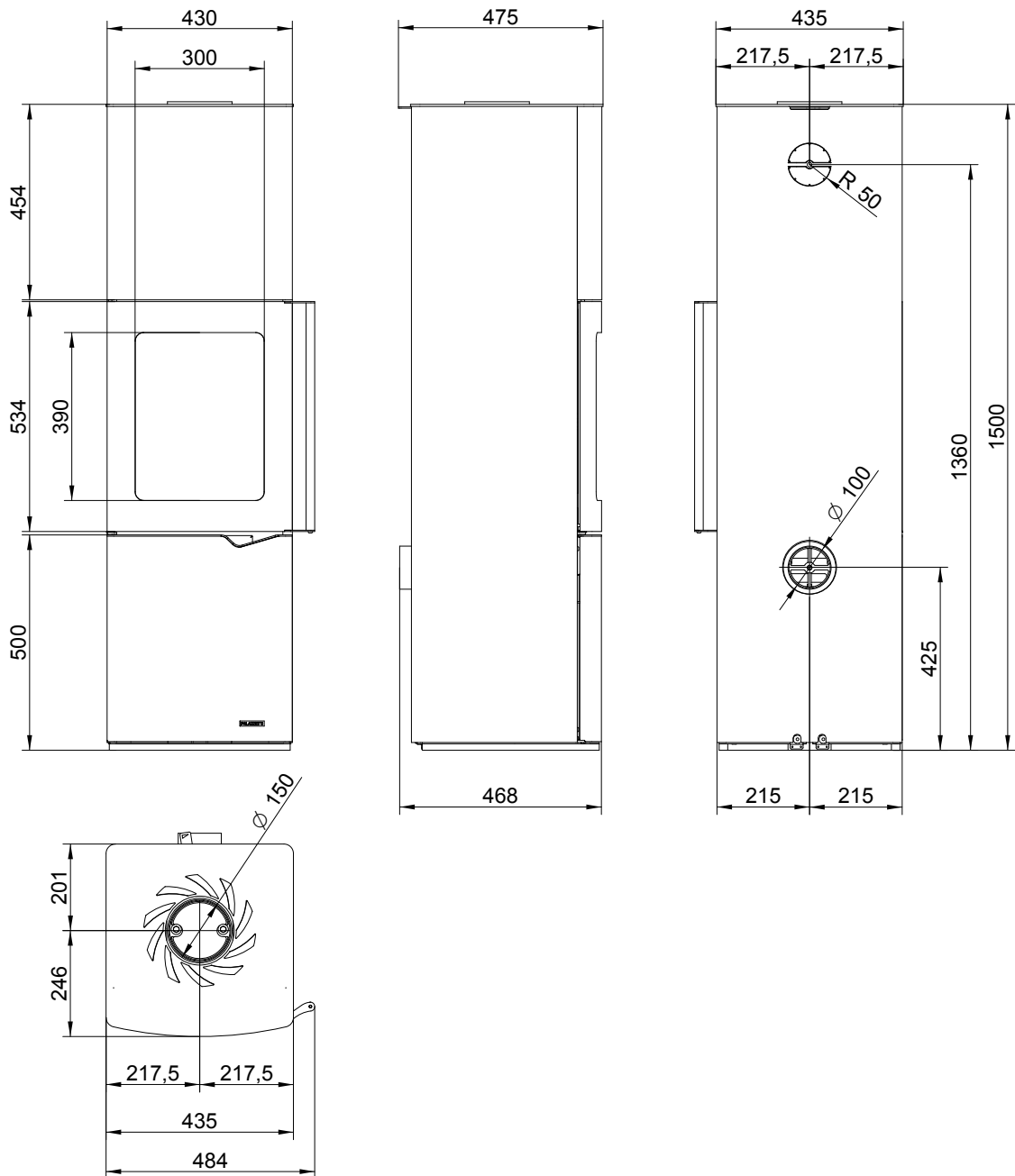
EVA WITH HEAT ACCUMULATION - EVA MIT SPEICHER - EVA AVEC ACCUMULATEUR - EVA Z AKUMULACIJO



Dimensioni (mm)
 Dimensions (mm)
 Abmessungen (mm)
 Dimensions (mm)
 Dimensiones (mm)
 MERE (mm)

EVA S VENTILATA

EVA VENTILATED STOVE- EVA-LÜFTUNGSOFEN - POÊLE VENTILÉ EVA- ESTUFA VENTILADA EVA

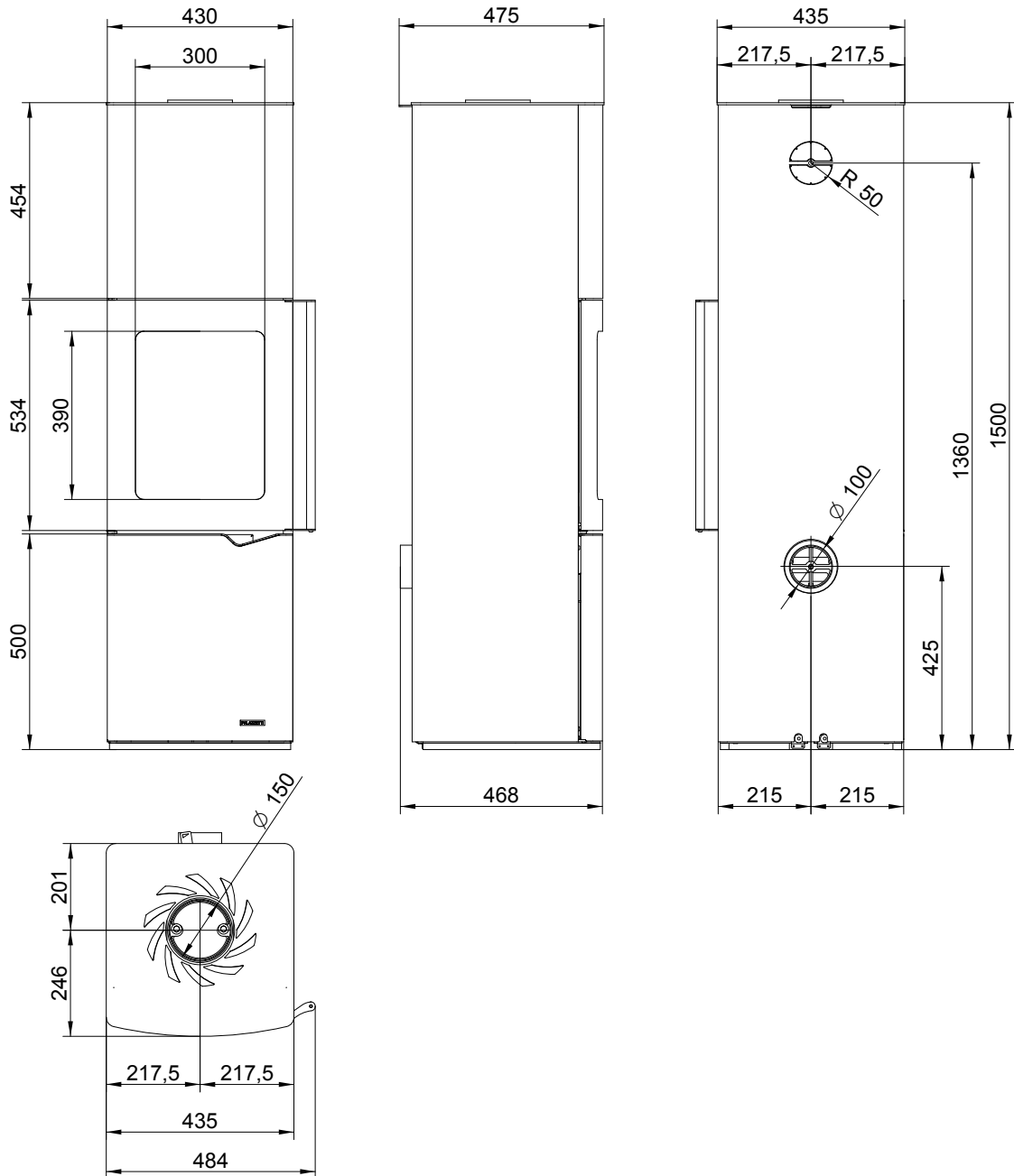


Dimensioni (mm)
Dimensions (mm)
Abmessungen (mm)
Dimensions (mm)
Dimensiones (mm)
MERE (mm)

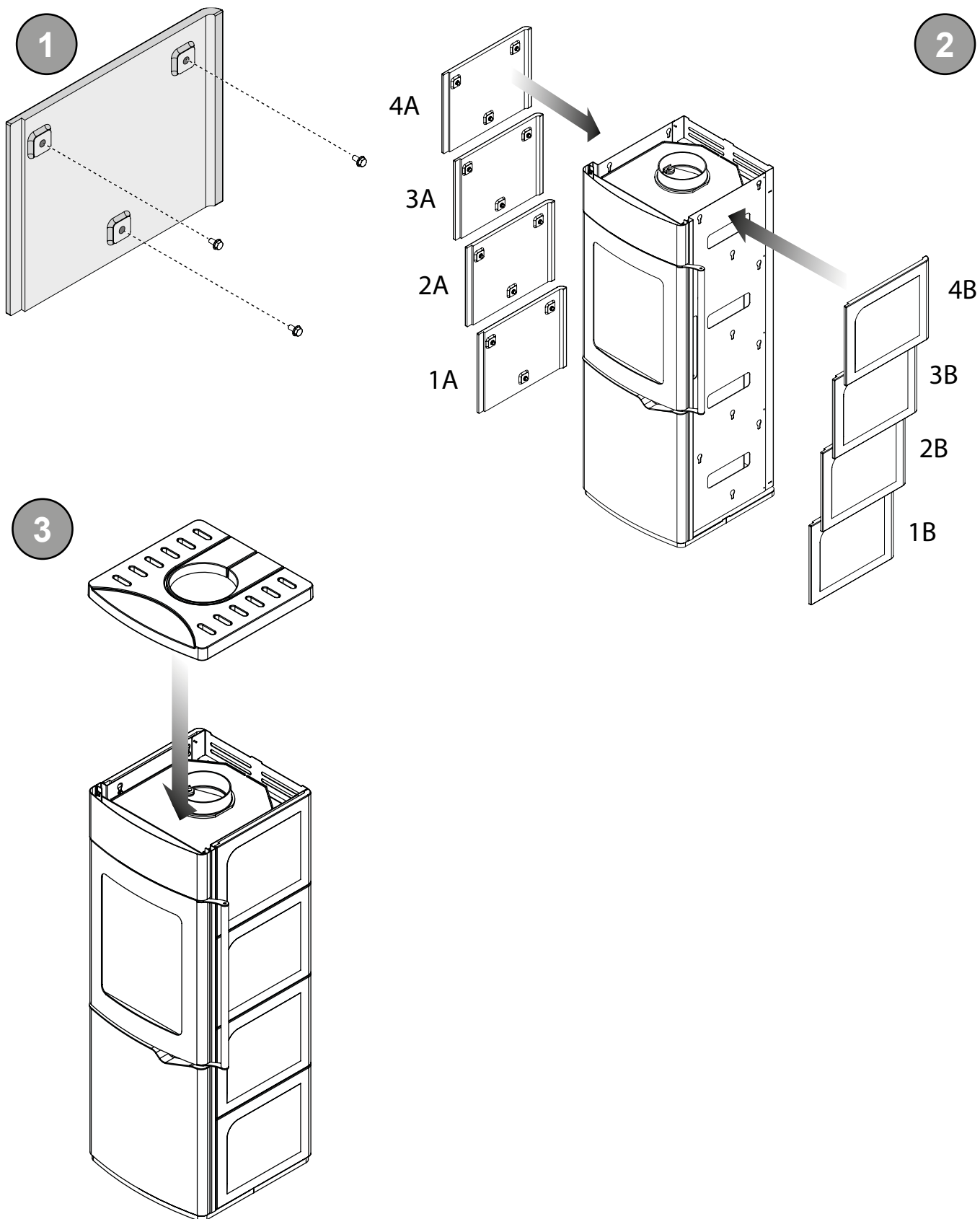
DIMENSIONI - DIMENSIONS - DIMENSIONS -
 ABMESSUNGEN - DIMENSIONES - MERE

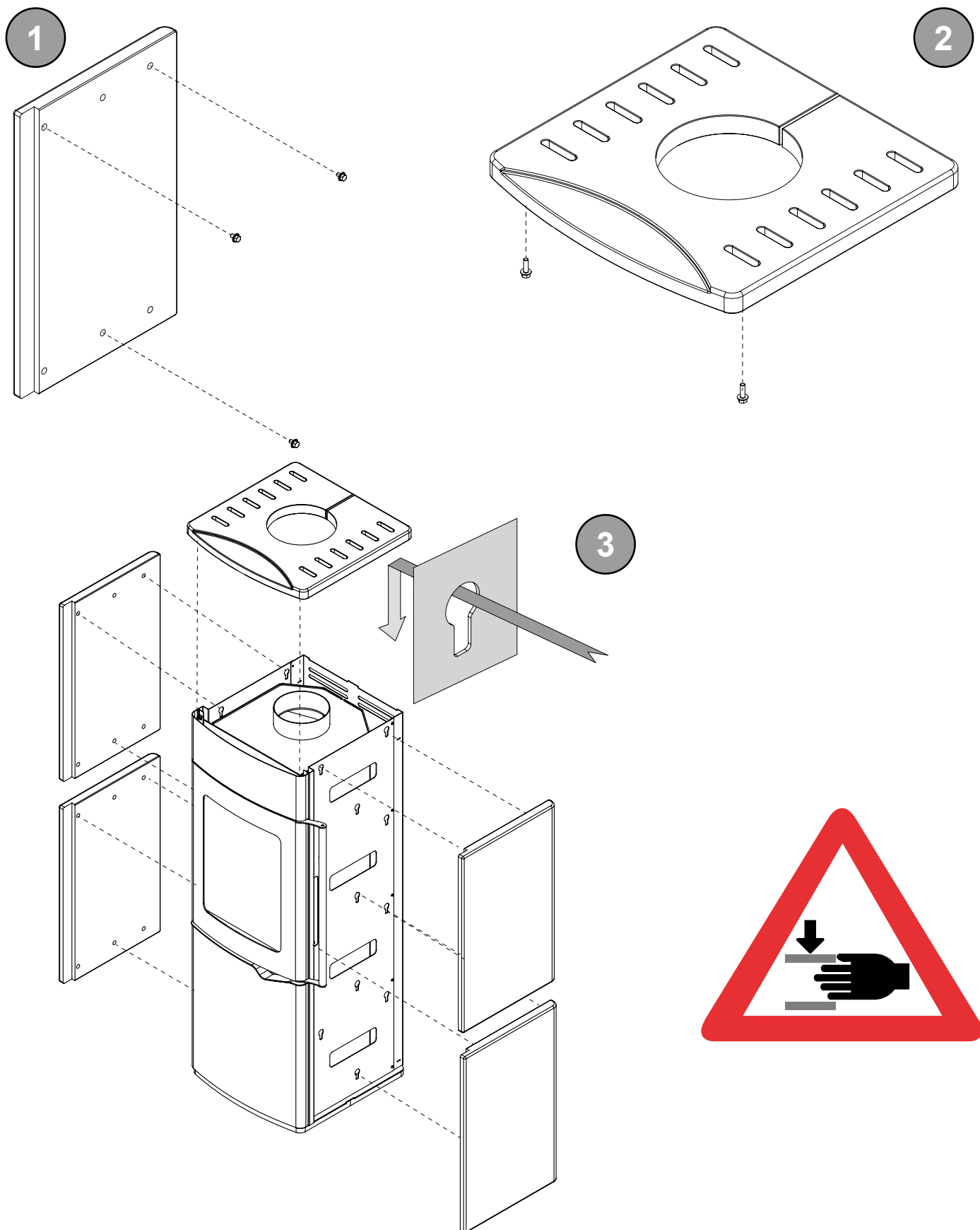
EVA S VENTILATA 24V

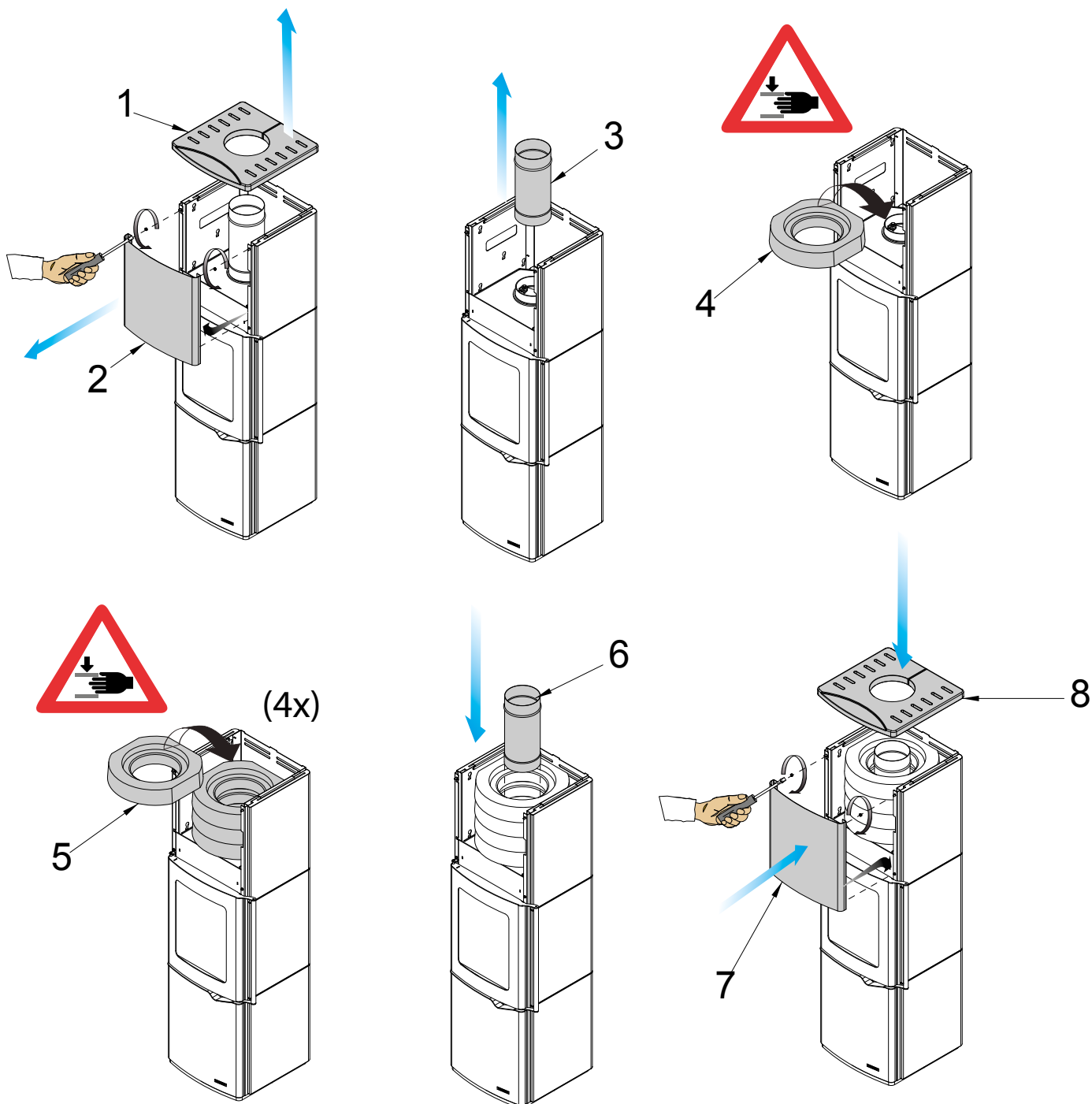
24V EVA VENTILATED STOVE- EVA-LÜFTUNGSOFEN 24V - POÊLE VENTILÉ EVA 24V - ESTUFA VENTILADA EVA 24V



Dimensioni (mm)
 Dimensions (mm)
 Abmessungen (mm)
 Dimensions (mm)
 Dimensiones (mm)
 MERE (mm)

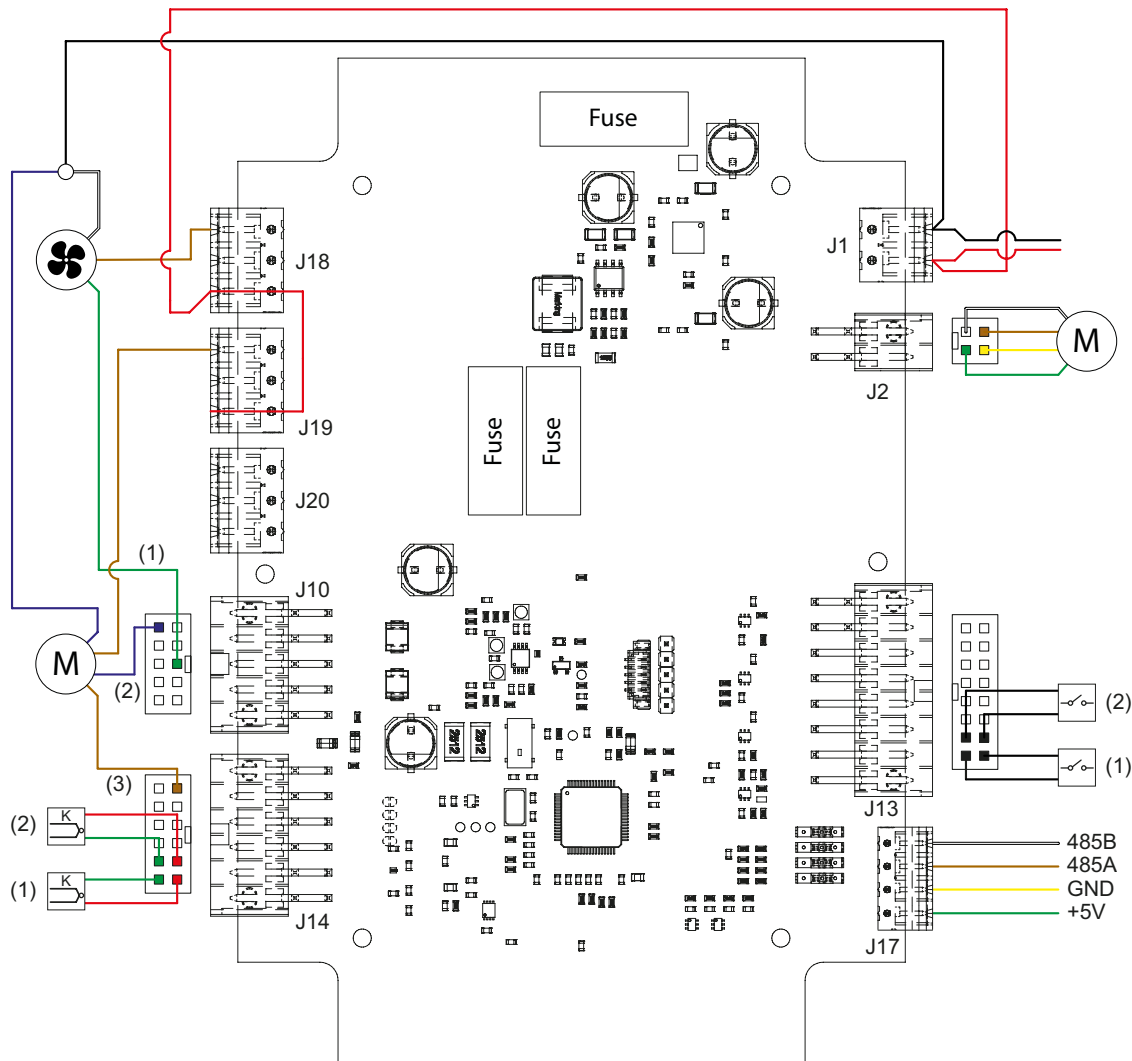
CERAMICHE - CERAMICS - CÉRAMIQUE - KERAMIK - KERAMIKA

MONTAGGIO PARTI ESTETICHE - ASSEMBLY AESTHETIC PARTS - MONTAGE PARTIES ESTETIQUES - EINBAU ÄSTHETISCHER TEILE - MONTAŽA OBLOG**PIETRA OLLARE - SOAPSTONE - STÉATITE - SPECKSTEIN - KAMEN**

INSERIMENTO ACCUMULO**INSERTING ACCUMULATION - EINSETZEN SPEICHER - INSEREUSE ACCUMULATEUR
VSTAVITEV AKUMULACIJSKIH ELEMENTOV**

EVA S VENTILATA 24V

24V EVA VENTILATED STOVE- EVA-LÜFTUNGSOFEN 24V - POËLE VENTILÉ EVA 24V - ESTUFA VENTILADA EVA 24V



	ITALIANO	ENGLISH	FRANCAIS	DEUTSCH	ESPAÑOL
J1	Alimentazione 24Vdc 8A	24Vdc 8A power supply	Alimentation 24Vdc 8A	Spannungsversorgung 24VDC 8A	Alimentación 24Vdc 8A
J2	Motore registro aria comburente	Combustion air adjusting engine	Moteur réglage air comburant	Motor Register Verbrennungsluft	Motor registro aire comburente
J10	Controllo PWM velocità ventilatore aria	PWM air fan speed control	Contrôle PWM de vitesse du ventilateur d'air	PWM-Steuerung der Lüftergeschwindigkeit	Control PWM velocidad ventilador aire
J10	CW/CCW controllo motore porta (ove presente)	CW/CCW engine door check (where present)	CW/CCW contrôle moteur de la porte (si présent)	CW / CCW Motorsteuerung Tür (falls vorhanden)	CW/CCW control motor puerta (donde esté presente)
J13	Finecorsa controllo aria comburente	Limit switch for combustion air control	Fin de course contrôle air comburant	Endschalter der Verbrennungsluftsteuerung	Fin de recorrido control aire comburente
J13	Finecorsa porta motorizzata (ove presente)	Limit switch motorised door (where present)	Fin de course porte motorisée (si présent)	Motorisierter Türemschalter (falls vorhanden)	Fin de recorrido puerta motorizada (donde esté presente)
J14	Sonda temperatura camera di combustione	Combustion chamber temperature probe	Sonde de température chambre de combustion	Temperatursonde in der Brennkammer	Sonda de temperatura de la cámara de combustión
J14	Sonda temperatura ambiente	Ambient temperature probe	Sonde de température ambiente	Raumtemperatursonde	Sonda de temperatura ambiente
J14	Encoder motore porta (ove presente)	Engine door encoder (where present)	Interrupteur du moteur de la porte (si présent)	Encoder Motor Tür (falls vorhanden)	Encoder motor puerta (Donde esté presente)
J17	Cavo connessione display	Display connection cable	Câble de connexion à l'écran	Anschlusskabel Display	Cable conexión display
J18	Ventilatore aria	Air fan	Ventilateur d'air	Luftgebläse	Ventilador aire
J19	Motore porta (ove presente)	Door engine (where present)	Moteur de la porte (si présent)	Motor Tür (falls vorhanden)	Motor puerta (Donde esté presente)

PALAZZETTI

IL CALORE CHE PIACE ALLA NATURA

Palazzetti Lelio s.p.a.
Via Roveredo, 103
cap 33080 - Porcia (PN) - ITALY
Internet: www.palazzetti.it

Per conoscere il centro di assistenza tecnica
(CAT) più vicino a te consulta il sito

www.palazzetti.it

oppure chiama il numero



La Ditta Palazzetti non si assume alcuna responsabilità per eventuali errori del presente opuscolo e si ritiene libera di variare senza preavviso le caratteristiche dei propri prodotti.

Palazzetti accepts no liability for any mistakes in this handbook and is free to modify the features of its products without prior notice.

Die Firma Palazzetti übernimmt für eventuelle Fehler in diesem Heft keine Verantwortung und behält sich das Recht vor, die Eigenschaften ihrer Produkte ohne Vorbescheid zu ändern.

Palazzetti décline toute responsabilité en cas d'erreurs dans la présente documentation et conserve la faculté de modifier sans préavis les caractéristiques de l'appareil.

Podjetje Palazzetti ne prevzema nikakršne odgovornosti za morebitne napake prisotne v tem dokumentu in si pridržuje pravico do sprememb lastnosti svojih izdelkov brez predhodnega opozorila