

Ekko W R 67(45)51 S (steglos)

Schmid
MADE IN GERMANY

Details

- Kesselgerät 2-seitig offen, auf Basis der Ekko-Serie, komplett wasserumspült
- **steglos**
- 67(45)51 – Höhe 51 cm
- Selbstschließende Tür
- Untere Scheibenspülung einstellbar
- Standard-Innenauskleidung: Schamotte, glatt „Premium-Weiß“, optional: Anthrazit
- Hochwertige Gusskuppel, sämtliche Teile beweglich, verstellbar von 0 – 90°

Technische Daten

Nennwärmeleistung	14,9 kW
Wasserwärmeleistung	7 kW
Wirkungsgrad	>80 %
Dämmstärke (bei nicht zu schützender Wand) (bezogen auf SILCA® 250KM)	60 mm
Verbrennungsluftstutzen	Ø 125 mm
empfohlene Scheitholzlänge	33 cm
Gewicht	310 kg
Wärmeabgabe: über die Sichtscheibe	30 %
Wärmeabgabe: konvektive Leistung	20 %
Wärmeabgabe: wasserseitige Leistung	50 %
Wasserinhalt	52 ltr.
Max. Betriebsdruck	3,0 bar

Daten für Schornsteinfeger

nach DIN EN 13384
(Betrieb geschlossen)

Wertetripel bei NWL	Abgasmassenstrom	17,0 g/s
	Abgastemperatur	215 °C
	erforderlicher Förderdruck	12 Pa



Ekko W R 67(45)51 steglos und mit schwenkbarer Front

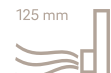
Standard



Front Kristall



Türanschlag links



Verbrennungsluftstutzen



Wassertechnik

Optional



Front Anthrazit



Verbrennungsluftstutzen

Zubehör



SMR



Energieeffizienzklasse nach (EU) 2015/1186



1. BlmSchV Stufe 2



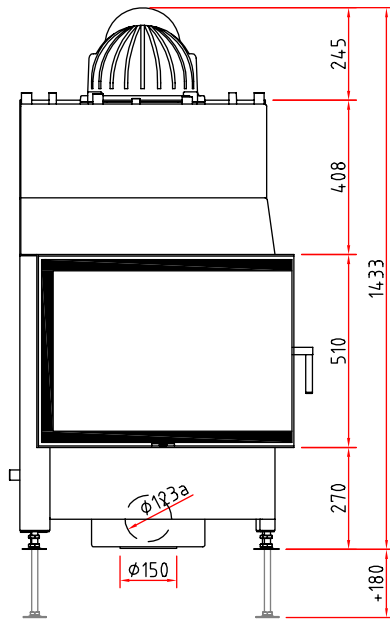
Art. 15a B-VG (Österreich)



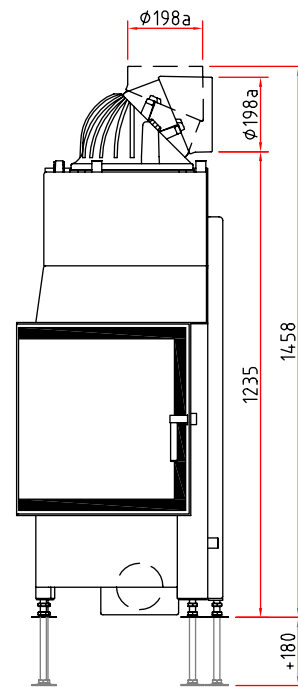
Made in Germany



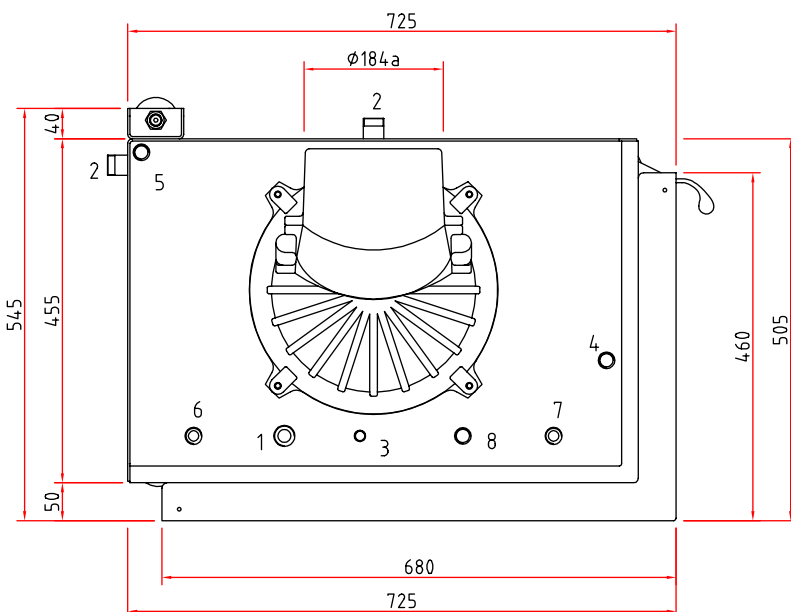
Frontansicht M 1:20



Seitenansicht M 1:20



Draufsicht M 1:10



Anschlüsse

Wasseranschlüsse

- 1 Vorlauf (VL) 3/4" AG
- 2 Rücklauf (RL) 3/4" AG
- 3 Schnelllüfter 3/8" IG
- 4 Fühler Pumpensteuerung 1/2" IG
- 5 Fühler Thermische Ablaufsicherung (TAS) 1/2" IG
- 6 Kaltwasserzulauf 1/2" AG / TAS
- 7 Kaltwasserablauf 1/2" AG / TAS
- 8 Sicherheitsventil 1/2" IG

Hinweise

- Bitte alle Anschlüsse und Sicherheitseinrichtungen zugänglich ausführen (z.B. Gitter oder Revisionstür).
- Die max. Umgebungstemperatur von 160 °C darf nicht überschritten werden.
- Sicherheitsventil, Thermische Ablaufsicherung und Entlüfter ggf. im Kaltbereich montieren.

Kamineinsatz

Produktdatenblatt nach (EU) 2015/1186



Ekko W L/R 67 s/h	
Name des Lieferanten	Camina & Schmid Feuerdesign und Technik GmbH & Co. KG
Modellkennung des Lieferanten	Ekko W L/R 67 s/h
Energieeffizienzklasse	A+
Direkte Wärmeleistung (kW)	7,9
Indirekte Wärmeleistung (kW)	7,0
Energieeffizienzindex (EEI)	109,0
Brennstoff-Energieeffizienz bei Nennwärmeleistung (%)	82,1
Hinweise zu besonderen Vorkehrungen, Installation oder Wartung	Bitte beachten Sie die Hinweise in den Montage- und Bedienungsanleitungen!



ENERG
енергия · ενέργεια



Camina  Schmid Ekko W L/R 67 s/h



ENERGIA · ЕНЕРГИЯ · ΕΝΕΡΓΕΙΑ · ENERGIJA · ENERGY · ENERGIE · ENERGI

2015/1186