

HAAS  
+  
SOHN

## Mayfair 347.17 C

**Geräteblatt**  
Kaminofen

DE

# Zeichenerklärung



Die wichtigsten Hinweise sind mit der Überschrift **WARNUNG** versehen. Die mit der Überschrift **WARNUNG** versehenen Hinweise weisen auf die **ernsthafte Gefahr der Beschädigung des Heizgeräts bzw. auf Verletzung** hin.



Der mit der Überschrift **Hinweis** versehene Vermerk weist auf die mögliche Beschädigung Ihres Heizgeräts hin.



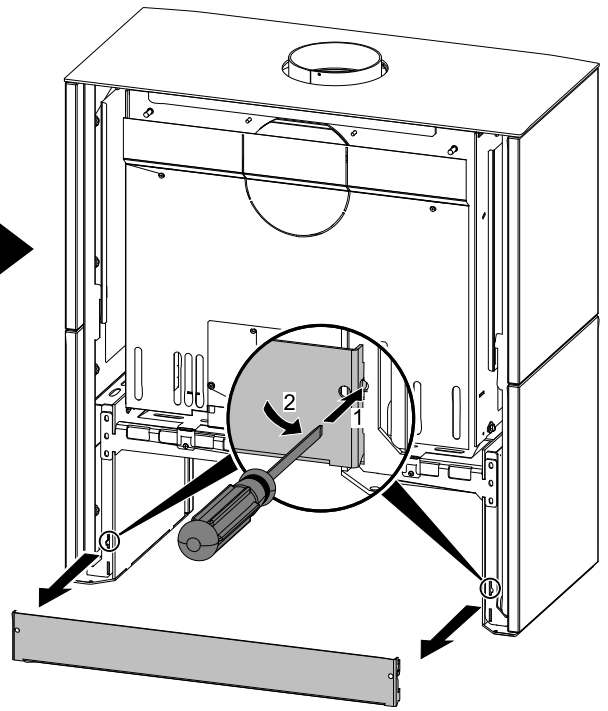
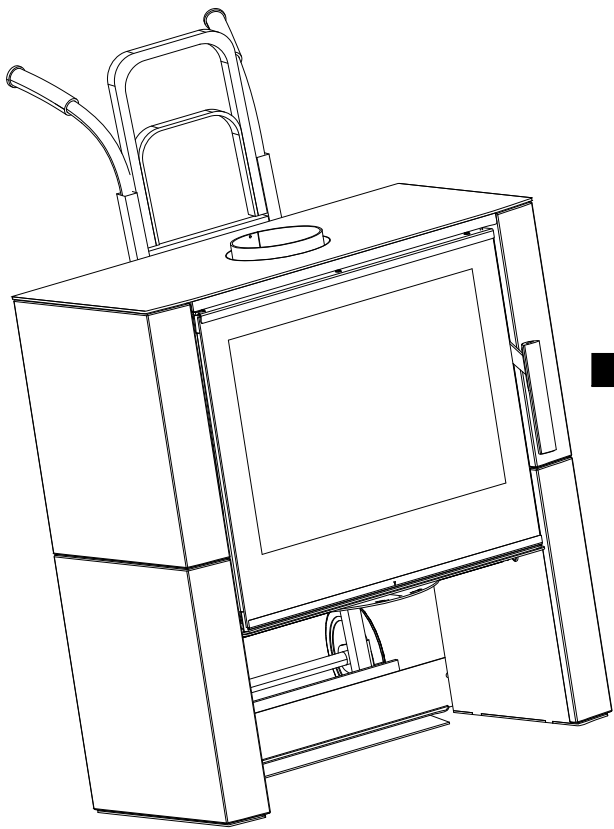
Der mit der Überschrift **Wichtig** versehene Vermerk weist auf wichtige Informationen für den Betrieb Ihres Heizgeräts hin.



Ein Vermerk als solcher weist Sie ganz allgemein auf wichtige Informationen für den Betrieb Ihres Heizgeräts hin.

# Inhalt

<b>1. Technische Daten</b> .....	1
1.1. Geeignete Brennstoffe, Auflagemenge .....	1
<b>2. Technische Beschreibung</b> .....	2
<b>3. Ersatzteilübersicht</b> .....	3
3.1. Ganze Aufstellung .....	3
3.2. Detail A1 .....	5
<b>4. Umbau des Rauchrohrstutzens</b> .....	6
<b>5. Umbau vom Aussenluftanschluss</b> .....	7



# 1. Technische Daten

	Holzscheite	
	Nennwärmeleistung	Teillast 50 %
Gesamtwärmeleistung	8,2 kW	4,1 kW
Nennwärmeleistung	8 kW	
Geprüfte Norm	EN 13240	
Wirkungsgrad	80,1 %	82 %
CO-Gehalt auf 13% O <sub>2</sub> Abgas	0,078 %	0,088 %
Mittlerer CO-Gehalt bezogen auf 13% O <sub>2</sub>	977 mg/Nm <sup>3</sup>	1097 mg/Nm <sup>3</sup>
Mittlerer Staub-Gehalt bezogen auf 13% O <sub>2</sub>	22,5 mg/Nm <sup>3</sup>	28 mg/Nm <sup>3</sup>
Mittlerer NOx-Gehalt bezogen auf 13% O <sub>2</sub>	98 mg/Nm <sup>3</sup>	136 mg/Nm <sup>3</sup>
Mittlerer OGC-Gehalt bezogen auf 13% O <sub>2</sub>	60,5 mg/Nm <sup>3</sup>	33 mg/Nm <sup>3</sup>
Mittlerer CO-Gehalt bezogen auf 0% O <sub>2</sub>	661 mg/MJ	811 mg/MJ
Mittlerer Staub-Gehalt bezogen auf 0% O <sub>2</sub>	15,3 mg/MJ	21 mg/MJ
Mittlerer NOx-Gehalt bezogen auf 0% O <sub>2</sub>	66,5 mg/MJ	101 mg/MJ
Mittlerer OGC-Gehalt bezogen auf 0% O <sub>2</sub>	41 mg/MJ	24 mg/MJ
Abgasmassenstrom bezogen auf Nennwärmeleistung	6,5 g/s	—
Abgastemperatur am Abgasstutzen	315 °C	—
Min. Förderdruck bei Nennwärmeleistung	12 Pa	9 Pa

## Sicherheitsabstände

Mindestabstände zu brennbaren Bauteilen:	seitlich:	40 cm
	hinten:	40 cm
	vorne im Strahlungsbereich:	80 cm

## 1.1. Geeignete Brennstoffe, Auflagemenge

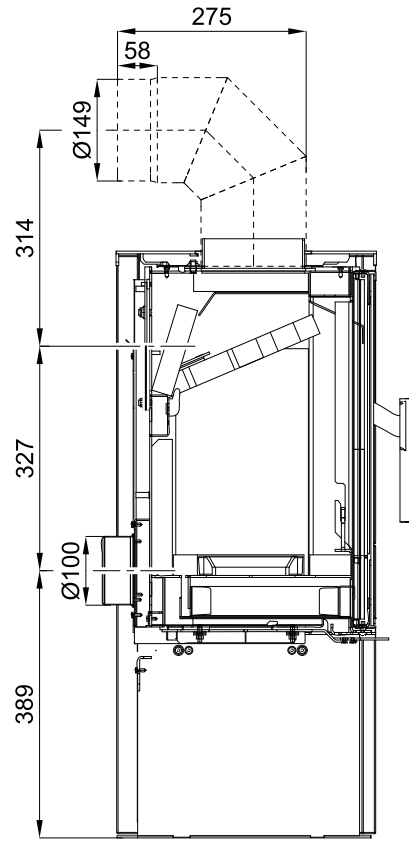
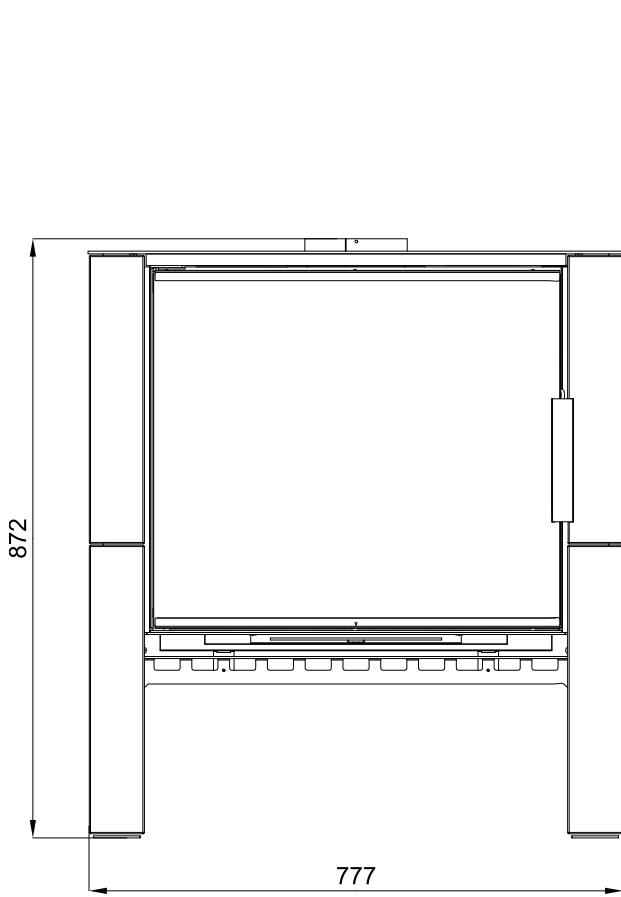
Brennstoff:	Max. Menge pro Auflage
Scheitholz:	2 – 3 Scheite (max. 2,5 kg)
Holzlänge:	Max. 50 cm
Holzbriketts (DIN51731):	1 – 2 Holzbrikett (max. 2,2 kg)
Braunkohlebrikett:	2 – 3 Braunkohlebrikett (max. 1,6 kg)

### Anmerkung

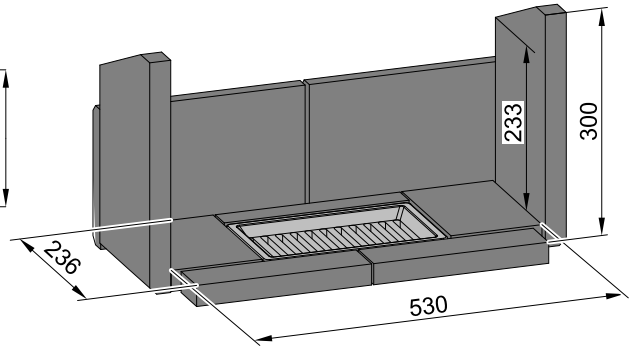
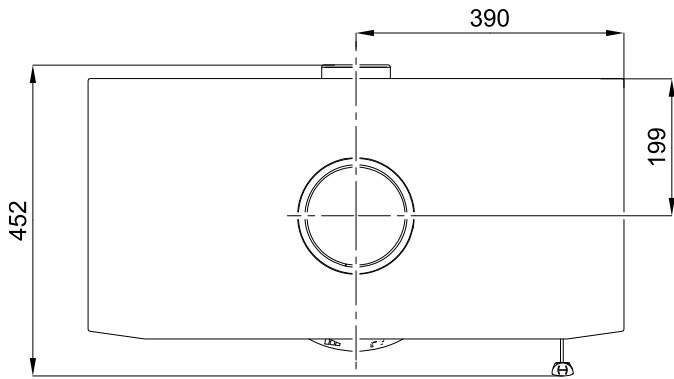
Beim Heizen mit Scheitholz verwenden Sie nur Holzarten die zwei Jahre gelagert wurden und eine Restfeuchtigkeit bis max. 17 % aufweisen.

# 2. Technische Beschreibung

Technische Beschreibung

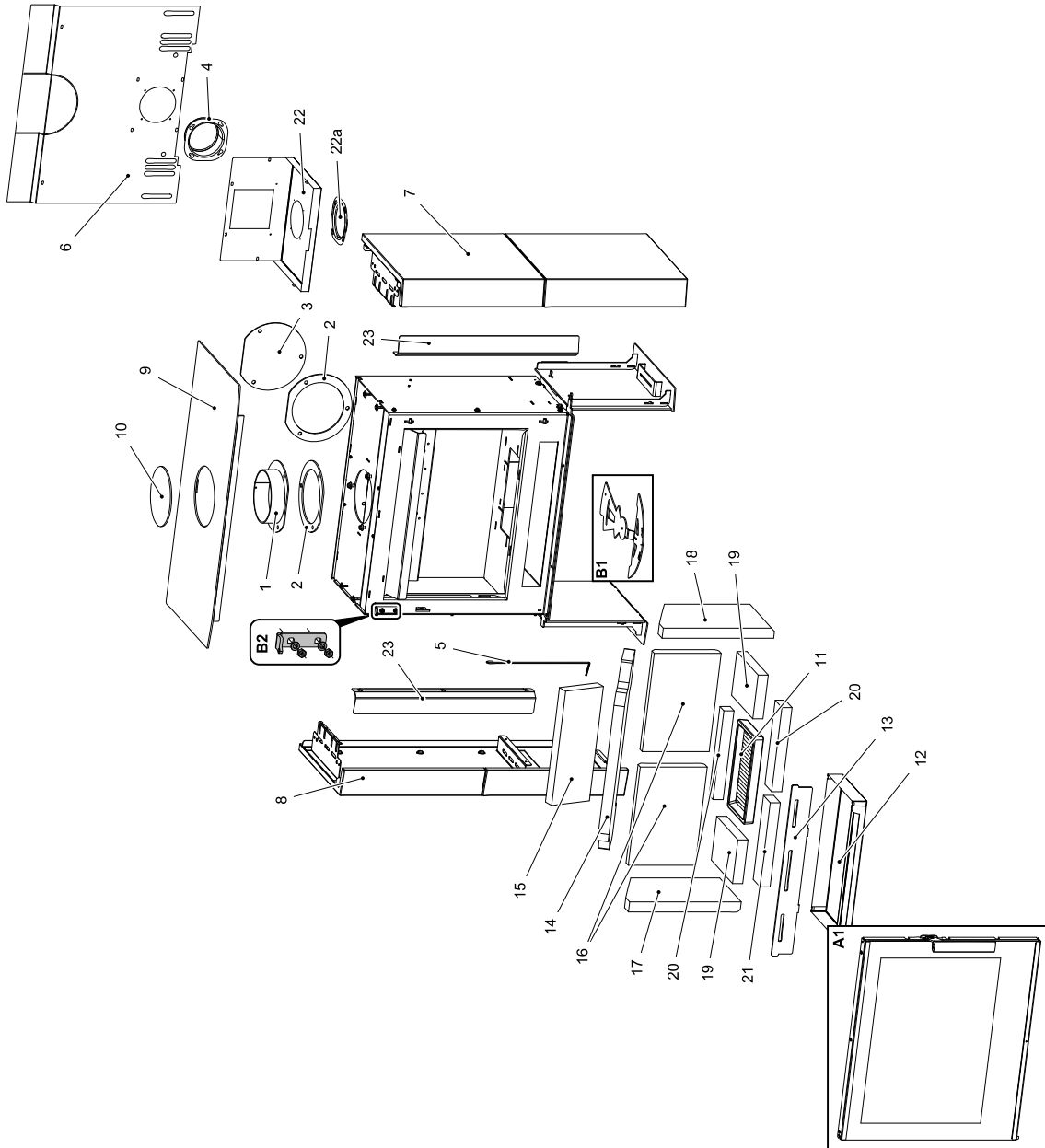


DE



# 3. Ersatzteilübersicht

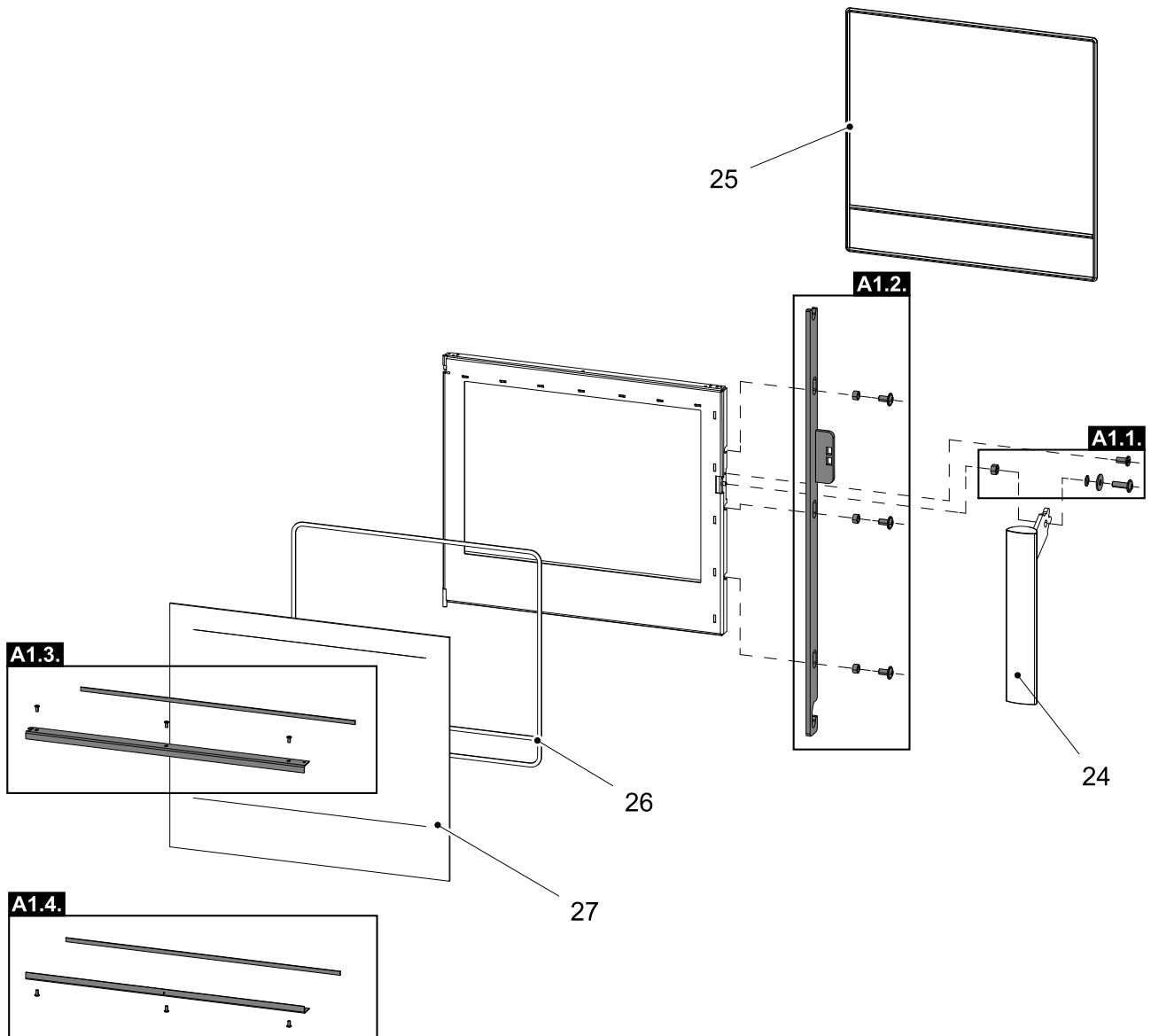
## 3.1. Ganze Aufstellung



Position	Bezeichnung	Stück	Ersatzteilnummer
<b>Ganze Aufstellung</b>			
<b>A1</b>	Feuerraumtür (komplett)/schwarz	1 Stk.	0434715215300
<b>B1</b>	Easycontrol – Set	1 Stk.	0434715566023
<b>B2</b>	Türscharnier (komplett)	1 Stk.	0434715506124
<b>1</b>	Rauchrohrstutzen/schwarz	1 Stk.	0434215005049
<b>2</b>	Dichtung Rauchrohrstutzen	2 Stk.	0429415005060
<b>3</b>	Rauchrohrstutzen Abdeckung Blech/schwarz	1 Stk.	0429415005048
<b>4</b>	Außenluft - Rohrstutzen (Ø100)	1 Stk.	0088500050008
<b>5</b>	Türfeder	1 Stk.	0434715005316
<b>6</b>	Hintere Abdeckung	1 Stk.	0434715505040
<b>7</b>	Seitenwand Keramik rechts/anthrazit-metallic	1 Stk.	0434717005100
<b>7</b>	Seitenwand Keramik rechts/metal wet-aged	1 Stk.	0434717015100
<b>8</b>	Seitenwand Keramik links/anthrazit-metallic	1 Stk.	0434717005110
<b>8</b>	Seitenwand Keramik links/metal wet-aged	1 Stk.	0434717015110
<b>9</b>	Deckplatte/schwarz	1 Stk.	0434717005800
<b>10</b>	Oberer Blindstopfen/schwarz	1 Stk.	0434715105023
<b>11</b>	Rost/schwarz	1 Stk.	0020100130005
<b>12</b>	Aschenkasten	1 Stk.	0434715005700
<b>13</b>	Stehrost/schwarz	1 Stk.	0434715015013
<b>14</b>	Freie Blende (560x240x30)	1 Stk.	0434715005510
<b>15</b>	Freie Blende — hinten (340x130x30)	1 Stk.	0434715005507
<b>16</b>	Schamott 198x292x30	2 Stk.	0434715005501
<b>17</b>	Schamott 330x193x30	1 Stk.	0434715005503
<b>18</b>	Schamott 330x193x30	1 Stk.	0434715005509
<b>19</b>	Schamott 130x190x30	2 Stk.	0434715005504
<b>20</b>	Schamott 264x35x30	1 Stk.	0434715005505
<b>21</b>	Schamott 250x60x30	2 Stk.	0434715005506
<b>22</b>	Bedienung Easycontrol	1 Stk.	0434715505028
<b>22a</b>	Abdeckung Aussenluftanschluss	1 Stk.	0088500070005
<b>23</b>	Seitliche Verkleidung/schwarz	2 Stk.	0434717005001



### 3.2. Detail A1

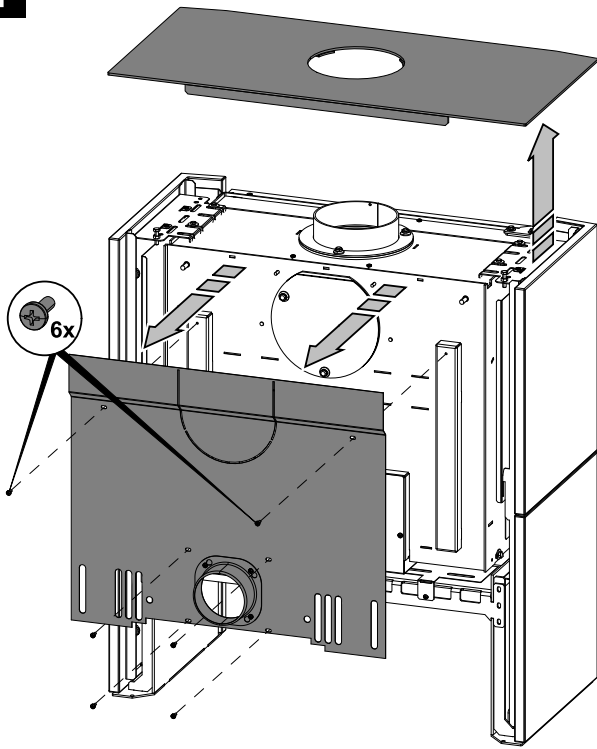


Position	Bezeichnung	Stück	Ersatzteilnummer
<b>Detail A1</b>			
<b>A1.1.</b>	Verbindungsmaterial des Griffs - Set	1 Stk.	0434715005012
<b>A1.2.</b>	Türverschlussleiste - Set/schwarz	1 Stk.	0434715206325
<b>A1.3.</b>	Glashalter oben - Set/schwarz	1 Stk.	0434715006311
<b>A1.4.</b>	Glashalter unten - Set/schwarz	1 Stk.	0434715006310
<b>24</b>	Griff Feuerraumtür (komplett)	1 Stk.	0434715006320
<b>25</b>	Dichtungsschnur Tür 10 mm (2560 mm)	Meterware	0040300100005
<b>26</b>	Dichtungsschnur Glas 6 mm (2460 mm)	Meterware	0040406000006
<b>27</b>	Glas (512x591)	1 Stk.	0434715005301

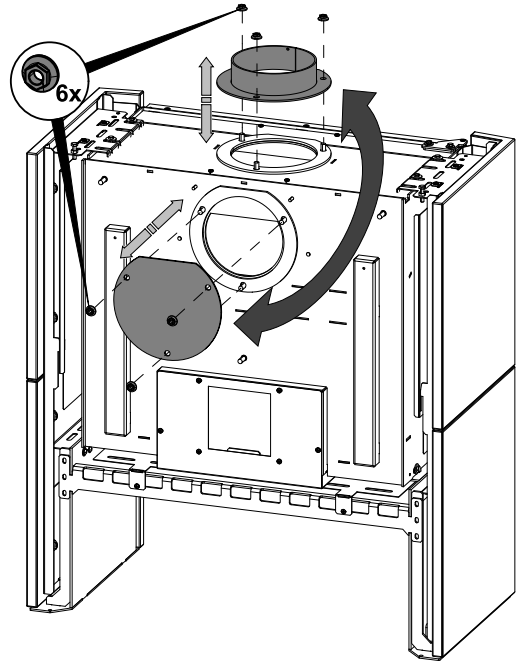
# 4. Umbau des Rauchrohrstutzens

Umbau des Rauchrohrstutzens

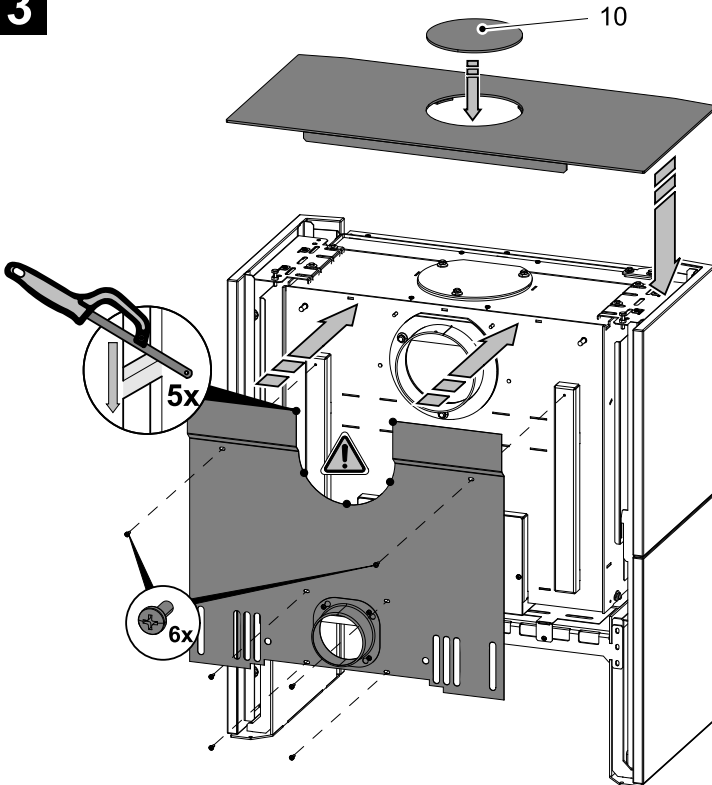
1



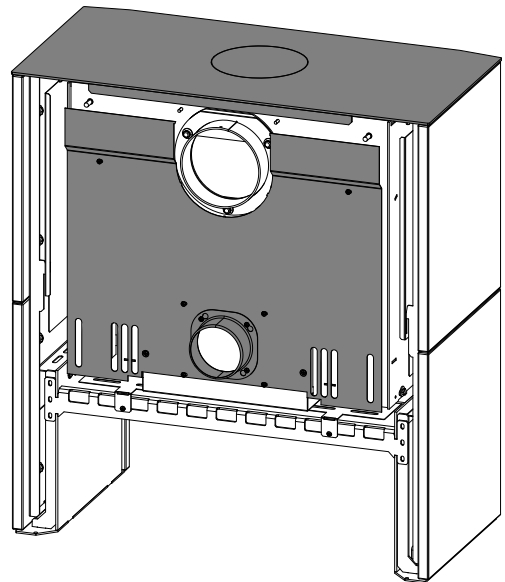
2



3



4



DE

# 5. Umbau vom Aussenluftanschluss

