

Aufbau- und Montageanleitung PINUS-II Eck

Raum für Typenbezeichnung und Herstellnummer:

Vom Typenschild übertragen

Gerätetyp:

Herstellnummer:

Prüf Nr. Einsatz: RRF-40 12 2982

Unser Lieferprogramm:

Ölöfen

Kaminöfen

Pelletöfen

Kachel- und Dauerbrandöfen für Holz und Kohle

Dauerbrand- und Beistellherde für Holz, Kohle und Öl

Kamineinsätze für Holz

Zubehör für Ofen und Kamin

Zubehör für zentrale Ölversorgung

HAAS+SOHN
OFENTECHNIK GMBH
Urstein Nord 67
A-5412 Puch
E-Mail: office@haassohn.com
<http://www.haassohn.com>

Vertrieb in Deutschland
HAAS+SOHN Ofentechnik GmbH
Zur Dornheck 8
D-35764 Sinn - Fleisbach
E-Mail: info@haassohn.com

1 VORBEMERKUNGEN

Bitte lesen Sie vor dieser Aufbauanleitung zuerst die Aufstellungs- und Bedienungsanleitung Ihres Kamineinsatzes.

Bestandteile dieser Aufbauanleitung sind zusätzlich:

- * „Geräteblatt komplett“,

Beim Auspacken der Betonelemente können Sie womöglich Unregelmäßigkeiten (Risse oder Fugen) feststellen, diese werden mit dem beigefügten Kleber verspachtelt.

2 VORAUSSETZUNGEN

Grundsätzlich ist vor dem Aufbau Ihres Kaminbausatzes die Tragfähigkeit des Fußbodens abzuklären. Das Gesamtgewicht des kompletten Kaminbausatzes „Pinus“ (Kaminofen mit Auskleidung sowie die Kunststeinverkleidung) beträgt ca. 300 kg. Bei Holztramdecken (Holzbalkendecken) muss unbedingt die Beratung eines Statikers in Anspruch genommen werden.

Wichtig: Zur Aufstellung Ihres Kaminbausatzes sind die brandschutzbehördlichen Vorschriften bzw. die am Aufstellungsort verbindliche Landesbauverordnung zu beachten.

3 WERKZEUG

Als Werkzeug zum Aufbau der Kunststeinverkleidung benötigen Sie:

- | | | |
|-----------------------|---------------|------------------------|
| – Wasserwaage | – Gummihammer | – Gabelschlüssel SW 13 |
| – Stahlwinkel 90 ° | – Bleistift | – Farbroller |
| – Kelle oder Spachtel | – Schwamm | – Silikonspritze |

4 MATERIAL

- | | | |
|---------|------------------|----------|
| – Farbe | – eventuell Putz | – Wasser |
| – Acryl | | |

5 AUFBAU DES BAUSATZES

1. Packen Sie die Kunststeinverkleidung mit Zubehör sorgsam aus. Überprüfen Sie Ihren Bausatz anhand der beiliegenden Teileliste auf Vollständigkeit. Sortieren Sie die Teile nach der Reihenfolge des Aufbaus (siehe Teileliste in Wort und Bild).
2. Den Kaminofen in der richtigen Höhe mit Gabelschlüssel SW 13 durch Verdrehen der Stellfüße einrichten. Die ideale Höhe ist (siehe Abbildung 8) ersichtlich. Die Unterkante des Rahmen am Kaminofen kann mit dem Unterbau der Betonverkleidung fugenlos abschließen oder 1 bis 2 Millimeter höher sein (Achtung: Durch das Verkleben ändert sich die Gesamthöhe minimal: es ist jedoch möglich, den Kaminofen abschließend durch Verdrehen der Stellfüße in die gewünschte Höhe zu justieren).
3. Außerdem ist der Abstand zur Stellwand auf das richtige Maß einzustellen (siehe Abbildung 8).

Wichtig: Justieren Sie anschließend den Kaminofen mit der Wasserwaage in horizontaler Lage.

4. Nun muss der Rauchrohranschluss (z.B. mit doppeltem Wandfutter) im Kamin fixiert werden (siehe Aufstellungs- und Bedienungsanleitung des Kaminofens).
5. Nun beginnen Sie mit dem Aufbau des Bausatzes.

6 HINWEISE

Der Aufbau des Bausatzes ohne die Elemente untereinander zu Verkleben und ohne die Kaminhaube gegen Verrutschen zu sichern, ist nicht zulässig!

Um kleine Fugen zwischen dem Bausatz und der Wand zu vermeiden, empfehlen wir diese mit Acrylmasse zu verfugen (Acryl kann im Gegensatz zu Silikon sofort übermalt werden).

Nachdem der Kaminbausatz trocken ist, kann man den Kamin mit Farbe (auf mineralischer Basis) streichen (Tiefengrund nicht erforderlich). Um eine feinkörnige Struktur zu erreichen, mischen Sie einfach etwas Kleber für den ersten Anstrich in die Farbe. Der zweite Anstrich erfolgt nur mit Farbe. Selbstverständlich können auch Roll- oder Reibputze zur Gestaltung der Oberfläche verwendet werden.

Der Kaminbausatz soll mindestens 1 Woche vor der Erstinbetriebnahme trocknen.

Zur Inbetriebnahme des Kaminofens: Sorgfältig die Bedienungsanleitung lesen und mit wenig Holz den Ofen in Betrieb nehmen. Nach etwa einer Stunde kann man dann bei Nennleistung heizen.

Bitte beachten, dass bei Montage der noch nicht verklebten Bauteile Verletzungsgefahr für Personen bzw. Kinder besteht!

Kunststeinbausatz – PINUS-II Eck – Teileliste

| Art. Nr. | Nr. | Anzahl | Bezeichnung | Ausführung | Material |
|---------------|-----|--------|---------------------|------------|------------|
| 0621870100100 | 1 | 1 | Bodenplatte | Kunststein | Kunststein |
| 0621870100200 | 2 | 1 | Verkleidung links | Kunststein | Kunststein |
| 0621870100300 | 3 | 1 | Holzlagerfach | Kunststein | Kunststein |
| 0621870100400 | 4 | 1 | Verkleidung mitte | Kunststein | Kunststein |
| 0621870100500 | 5 | 1 | Vordersims | Kunststein | Kunststein |
| 0621870100600 | 6 | 1 | Obersims | Kunststein | Kunststein |
| 0621870100700 | 7 | 1 | Stütze hinten | Kunststein | Kunststein |
| 0621870100800 | 8 | 1 | Hilfskeil | Kunststein | Kunststein |
| 0621870100900 | 9 | 1 | Montageplatte | Kunststein | Kunststein |
| 0621870101000 | 10 | | Luftgitter | Stahlblech | Stahlblech |
| 0621870001100 | 11 | | Luftgitter mit Loch | Stahlblech | Stahlblech |
| 0621800105000 | 12 | 1 | Kleber | | |

Aufbauanleitung Kunststeinbausatz PINUS-II Eck

Hinweise: Vor dem Aufbau ist auf die genaue Position des Einsatzes zu achten. Achten Sie immer darauf, dass Sie die Teile in waagrechter Position und im Lot aufbauen.

1. Bauen Sie nun den Kaminbausatz trocken auf (siehe Abb. 3-14). Prüfen Sie, ob die Elemente sich im Lot und in der Waage befinden. Markieren Sie dann die korrekte Position mit dem Bleistift.

Anschließend werden alle Elemente wieder abgetragen und der Reihenfolge nach mit dem Fliesenkleber zusammengefügt (siehe Abb. 3-14).

2. Mischen Sie den mitgelieferten Kleber (Sicherheitskleber) mit Wasser, bis sie eine Zahnpasta ähnliche Konsistenz erhalten. Alle Elemente werden miteinander und an der Wand verklebt. Die Klebefläche soll gereinigt und leicht angefeuchtet werden um eine optimale Festigkeit des Klebers zu erreichen. Überflüssigen Kleber mit der Spachtel und einem feuchten Tuch entfernen.

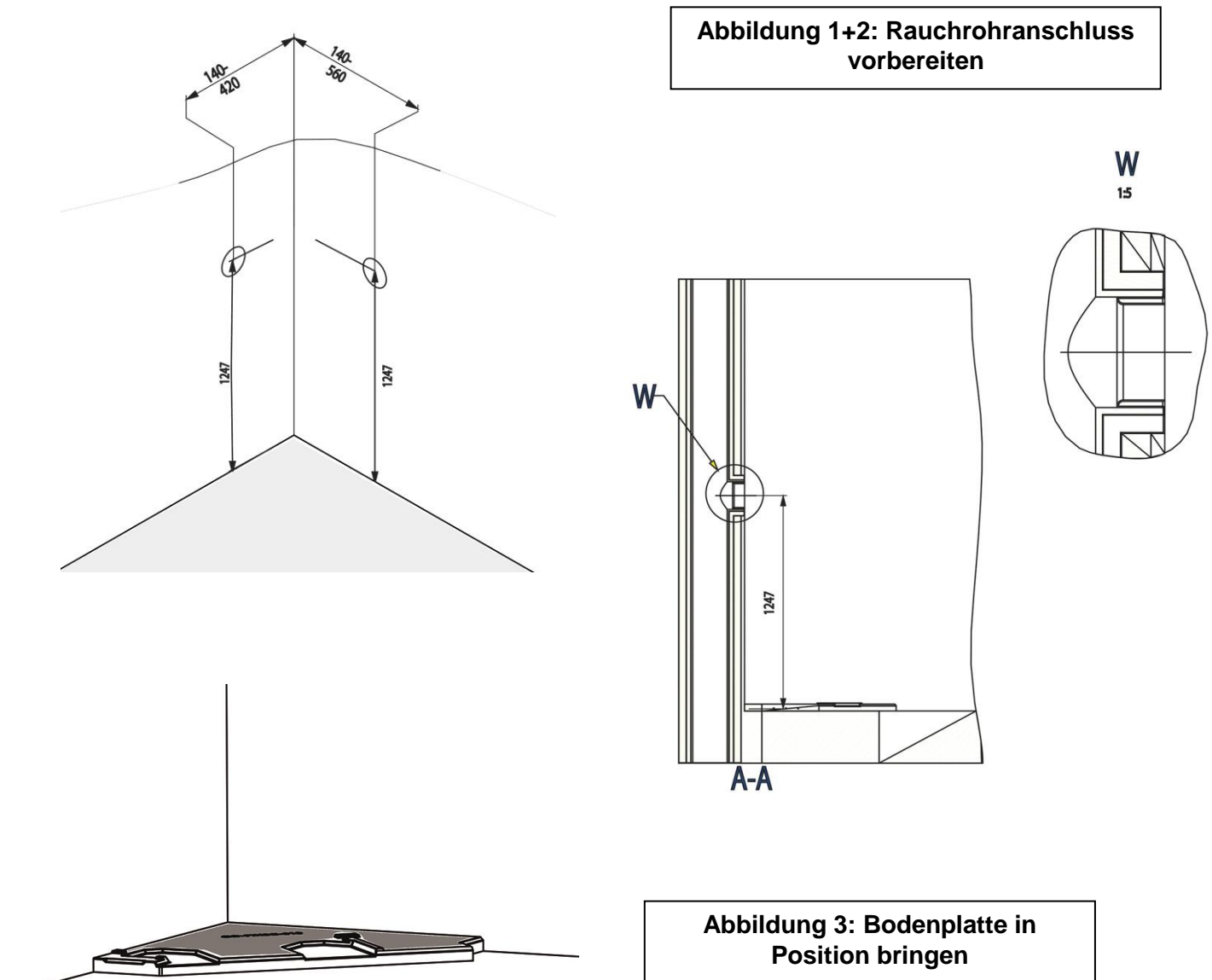


Abbildung 4:
Kamineinsatz in
Position bringen

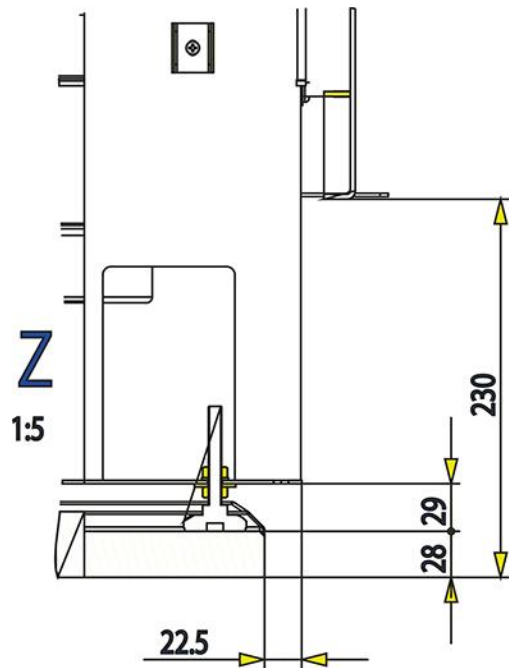
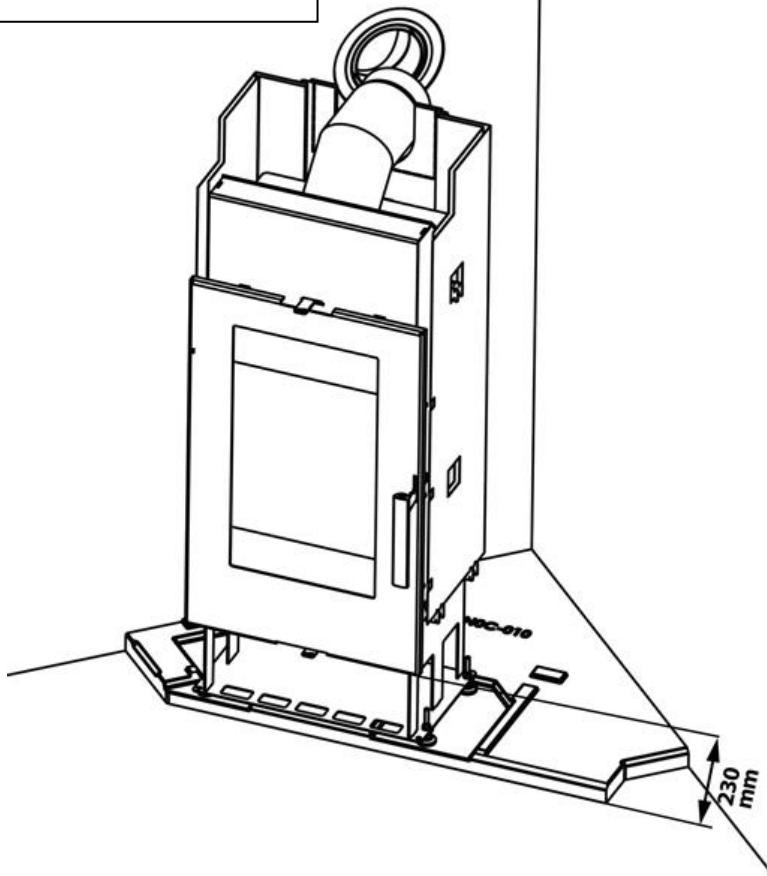


Abbildung 5: Kamineinsatz,
Höhe einstellen

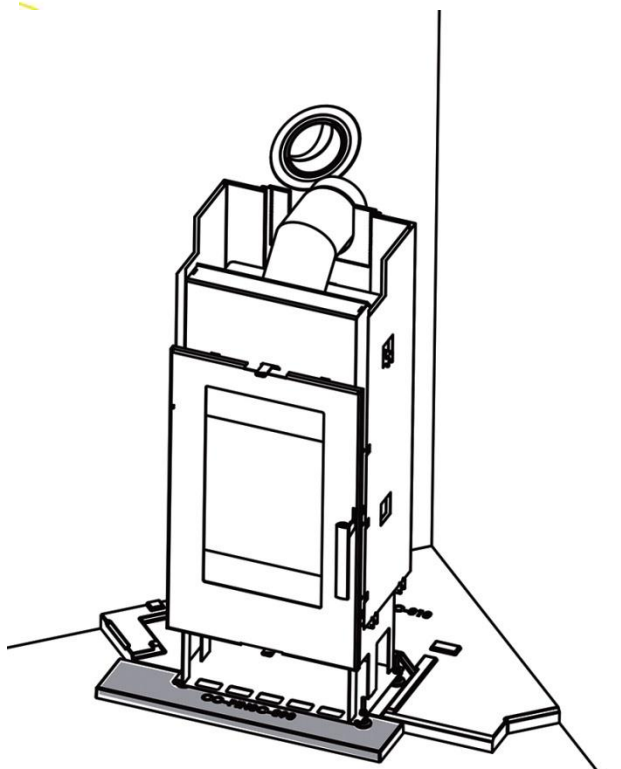


Abbildung 6: Montageplatte auflegen,
Einsatz vorrücken

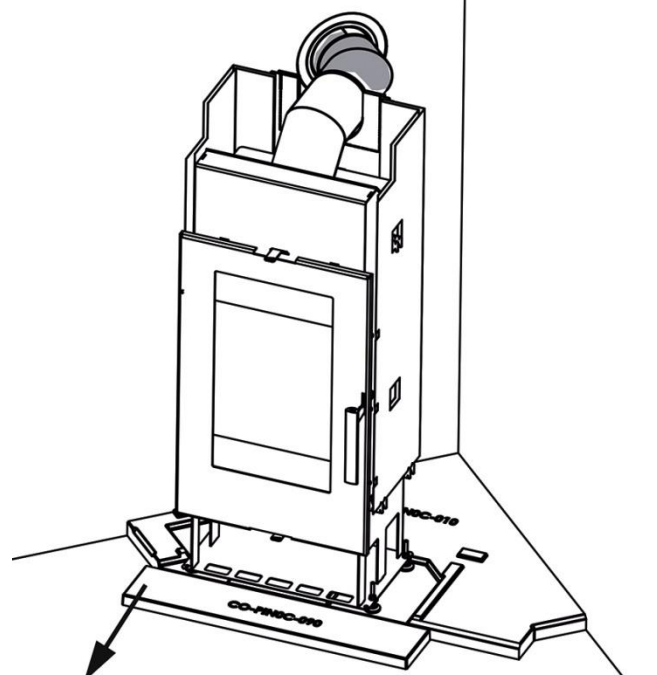


Abbildung 7: Rauchrohr anschliesen,
Montageplatte entfernen

Abbildung 8: Kamineinsatz wieder in Position bringen

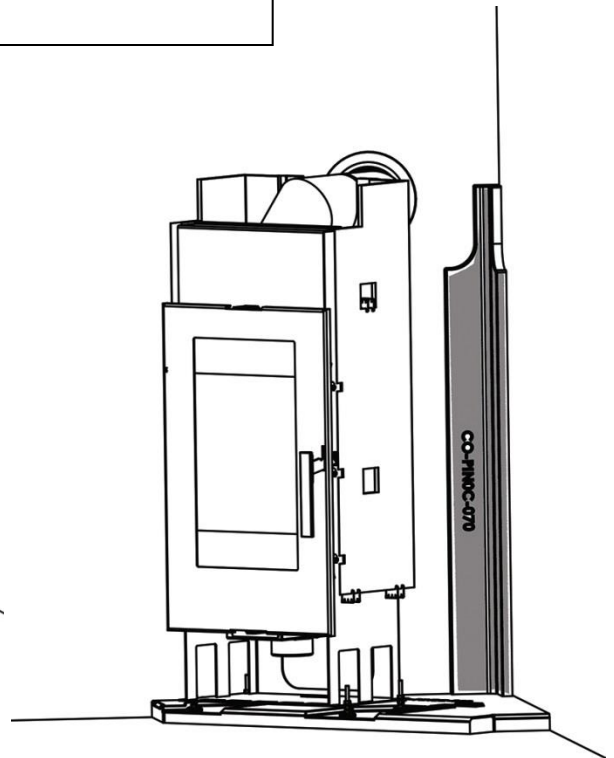
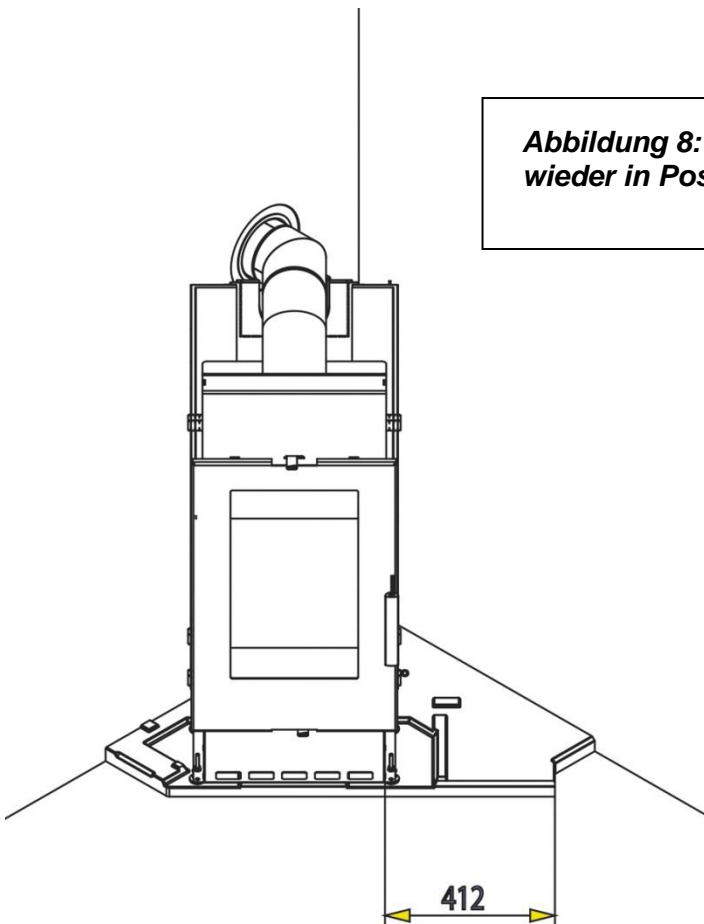


Abbildung 9: Montage der Stütze hinten

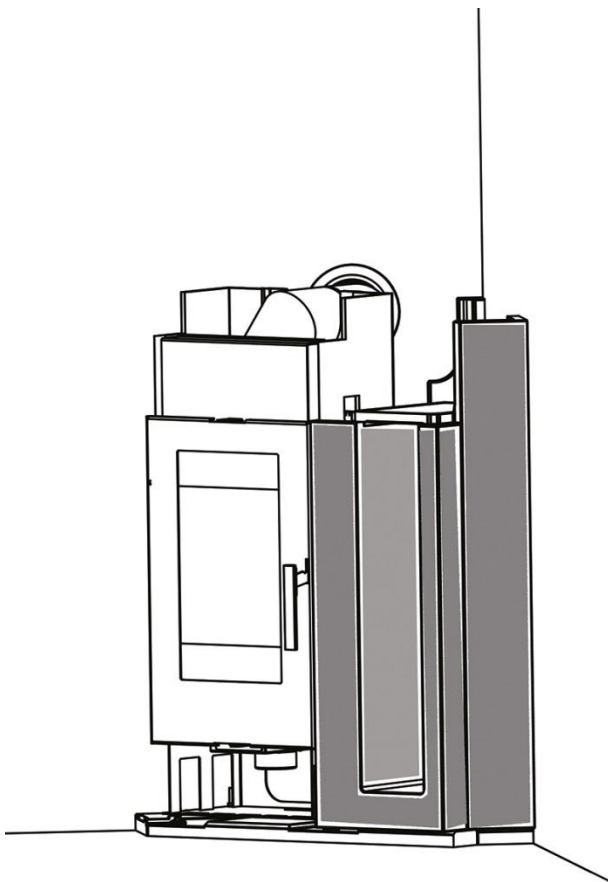


Abbildung 10: Montage des Holzlagerfach

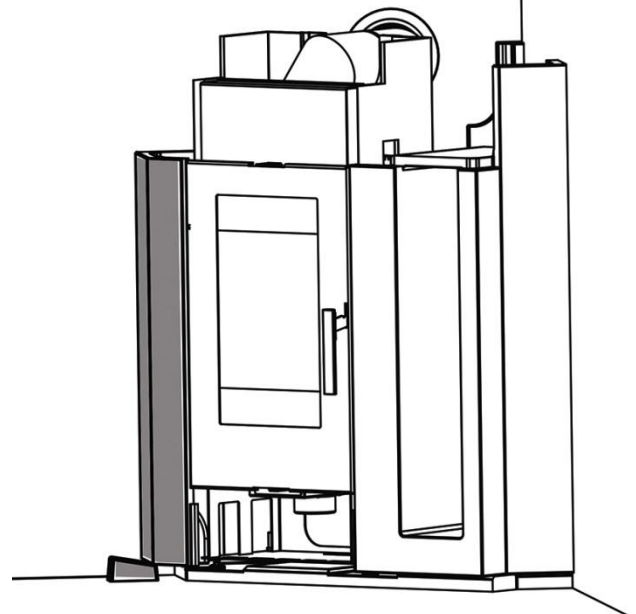
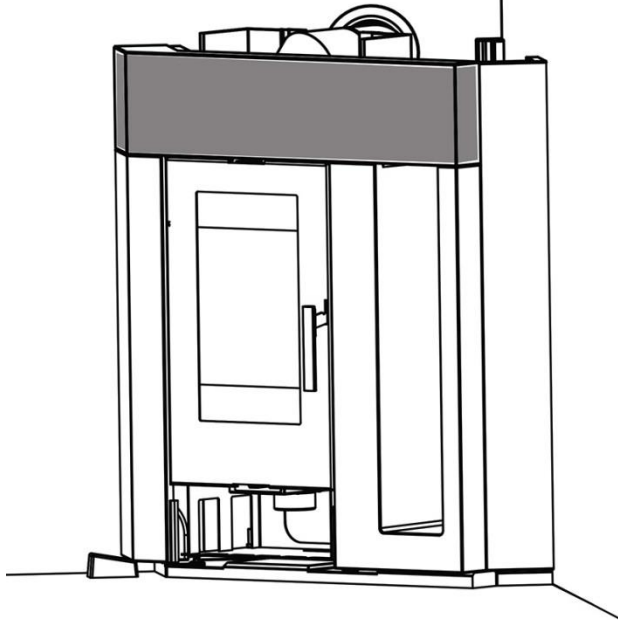
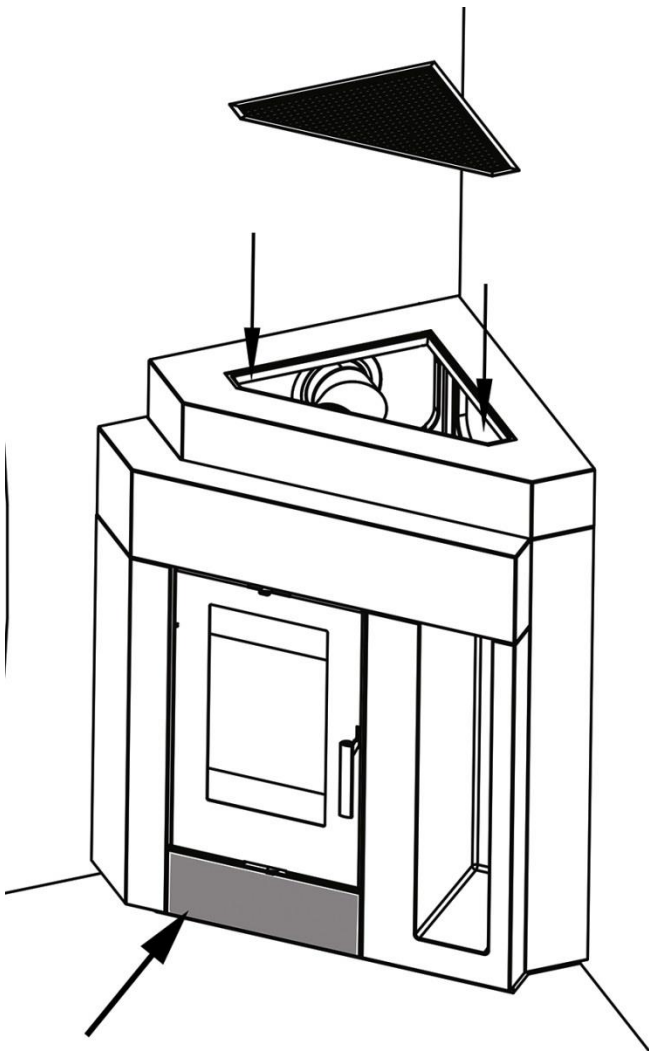
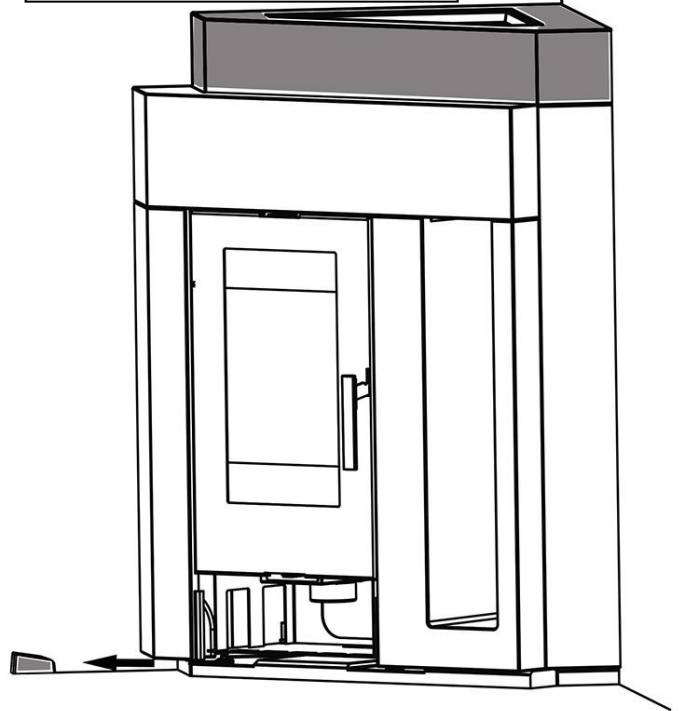


Abbildung 11: Montage der linken Seitenwand mittels Hilfskeil

**Abbildung 12: Montage
des Vordersims**



**Abbildung 13: Montage des
Obersims,**



**Abbildung 14: Montage des
Luftgitter und der
Verkleidung mitte**

Brandschutzvorgaben für brennbare Bauteile:

Es ist sicherzustellen, dass die Aufstellwand nicht brennbar bzw. brandgeschützt ist und sich in ihr keine zu schützenden Bauteile wie z. B. Elektroleitungen, Gasleitungen oder Holzständerwerk etc. befinden.

Nationale und Europäische Normen, örtliche und baurechtliche Vorschriften sowie feuerpolizeiliche Bestimmungen sind einzuhalten.

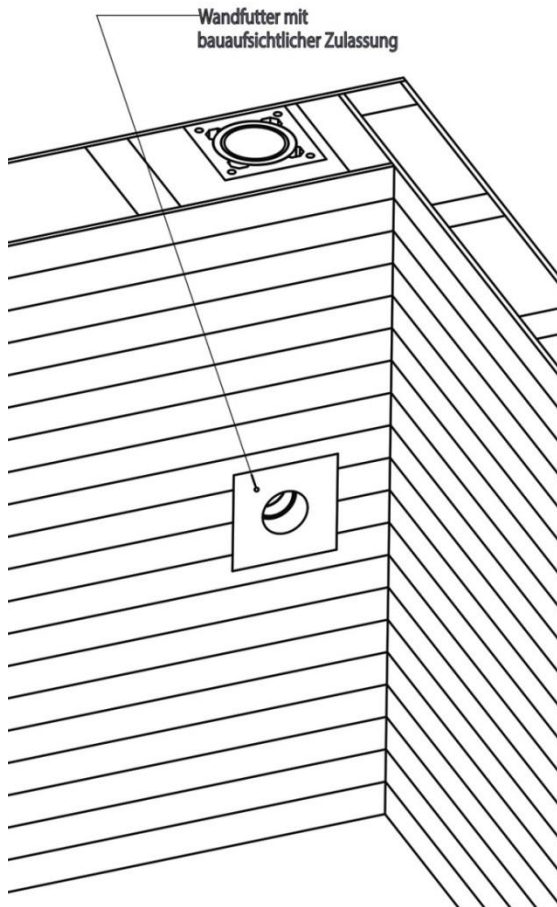


Abbildung 15: Montage des Wandfutters mit bauaufsichtlicher Zulassung

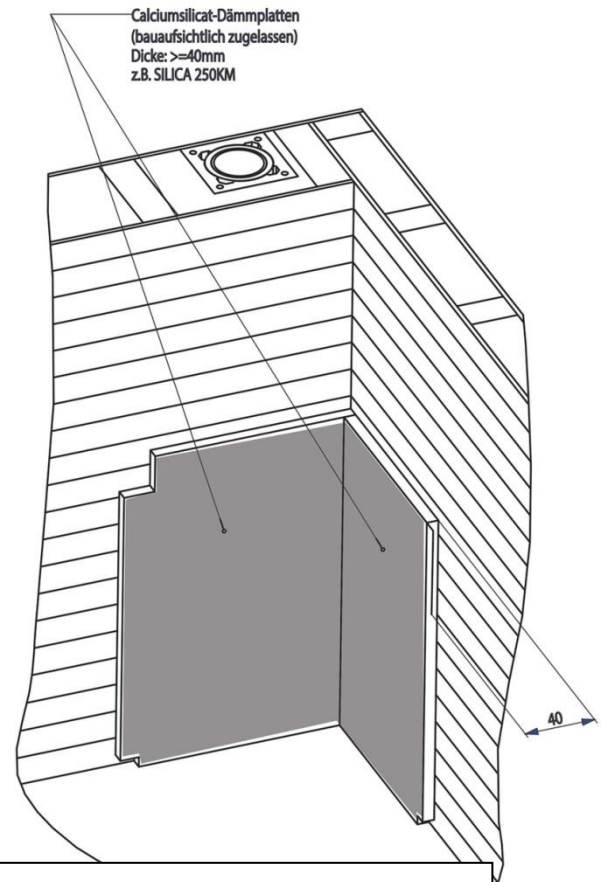


Abbildung 16: Montage der Calciumsilicat Dämmplatten 40 mm

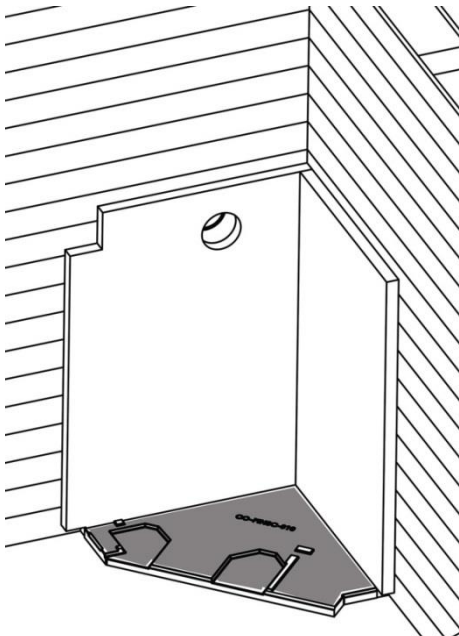


Abbildung 17: Bodenplatte in Position bringen

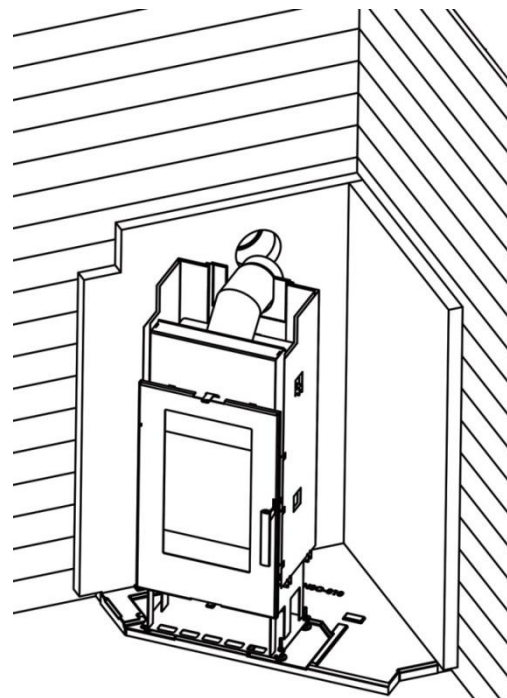
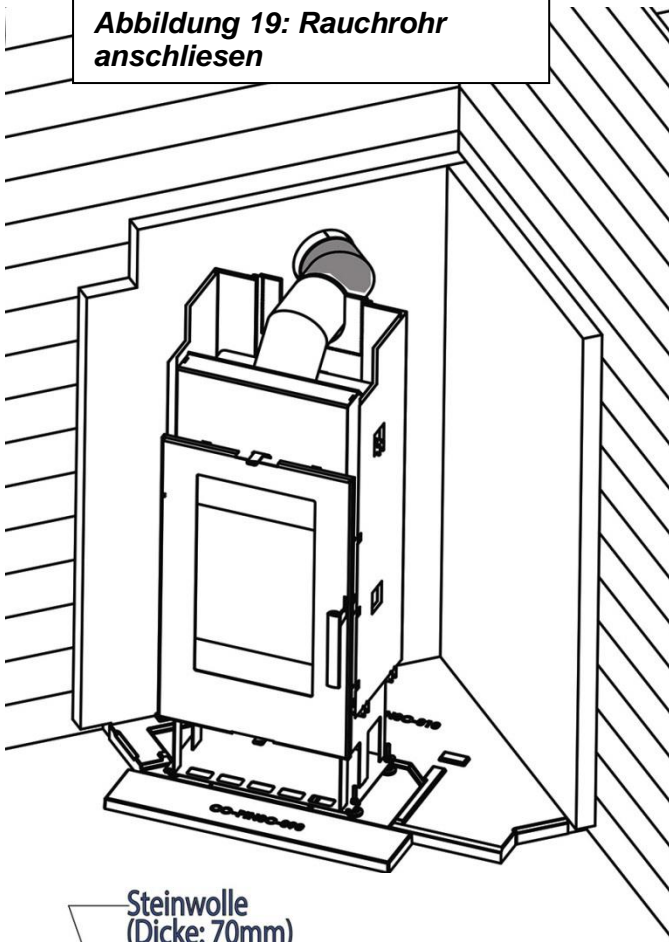


Abbildung 18: Kamineinsatz in Position bringen

Abbildung 19: Rauchrohr anschliessen



Steinwolle
(Dicke: 70mm)

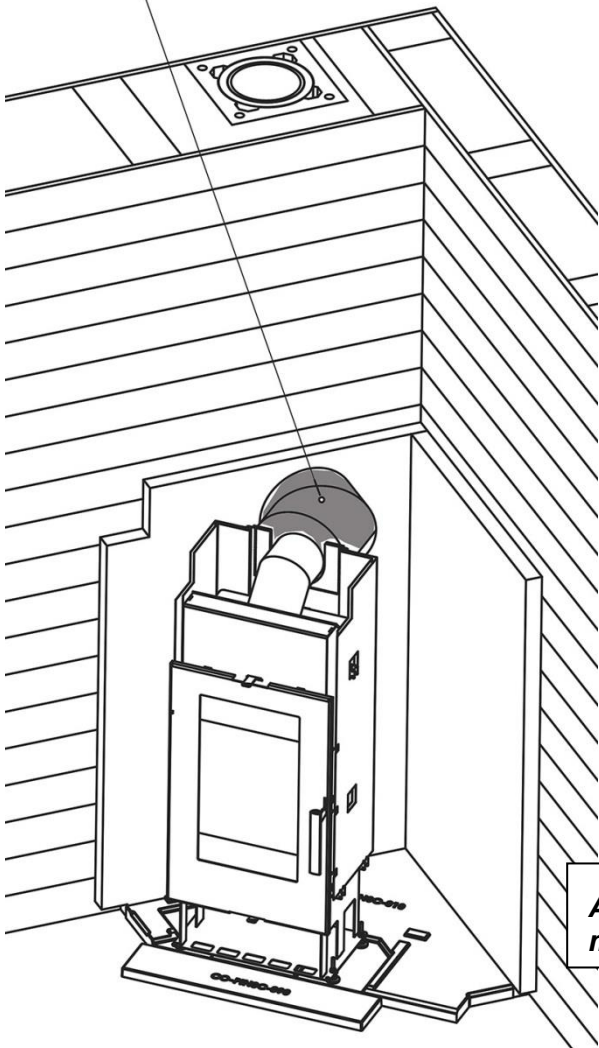


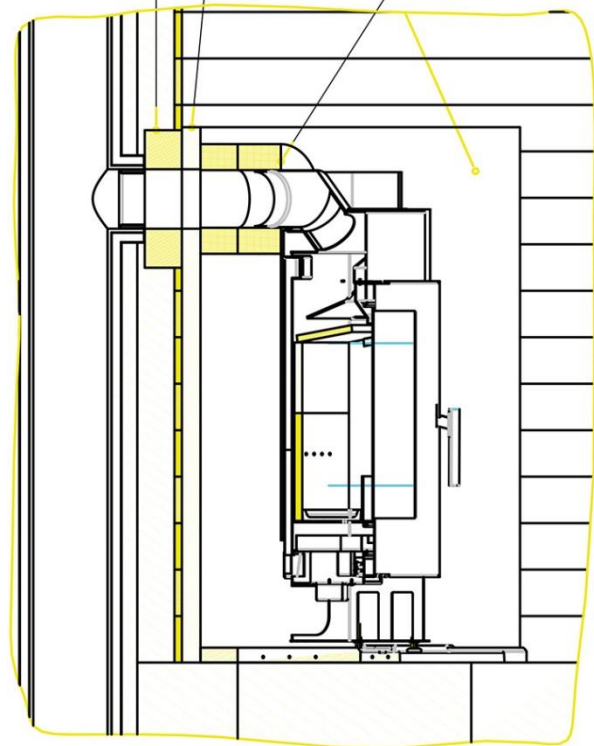
Abbildung 21: Rauchrohrisolierung montieren

Wandfutter mit
bauaufsichtlicher Zulassung

Calciumsilicat-Dämmplatten
(bauaufsichtlich zugelassen)
Dicke: $\geq 40\text{mm}$
z.B. SILICA 250KM

Rauchrohr

Steinwolle
(Dicke: 70mm)



**Abbildung 20: Schnittbild
Brandschutzvorgaben**

Optional: Rauchrohranschluß oben:

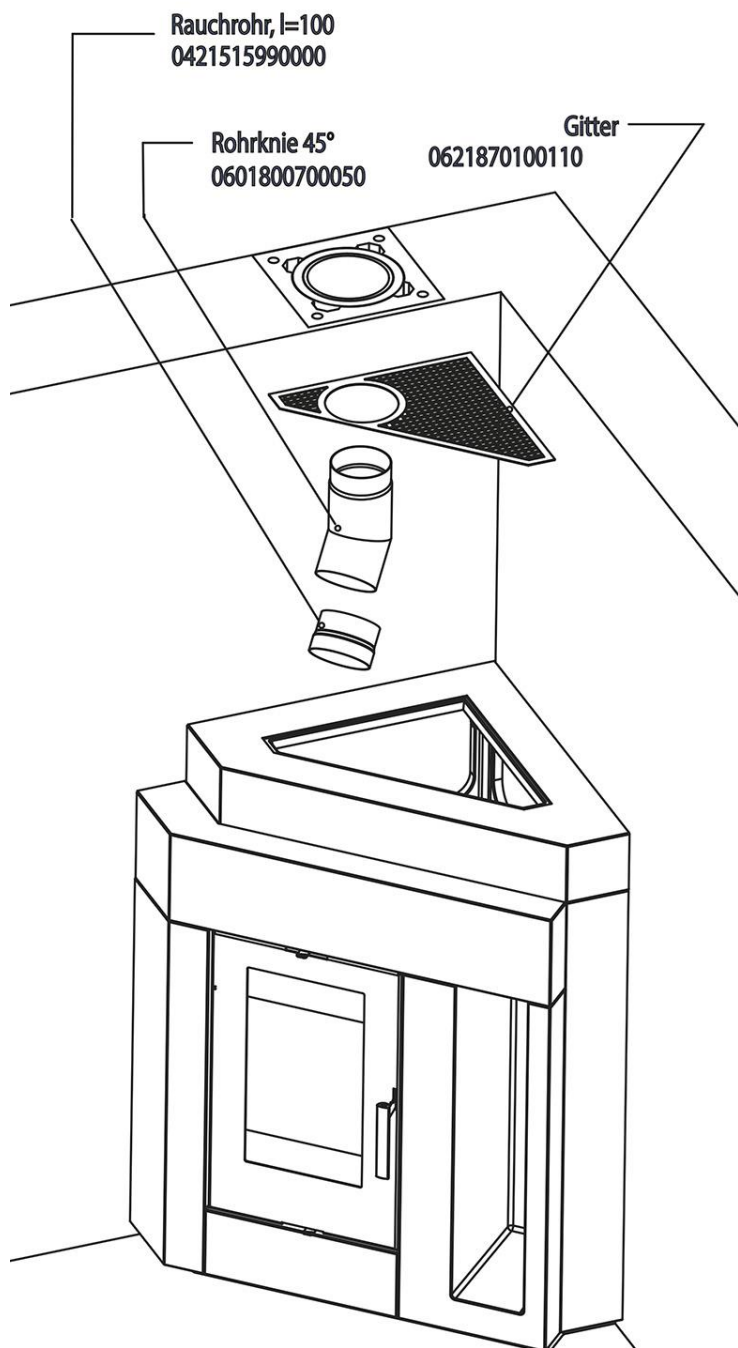
Folgende Teile sind als Zubehör erhältlich:

Rauchrohr L=100 Nr.0421515990000

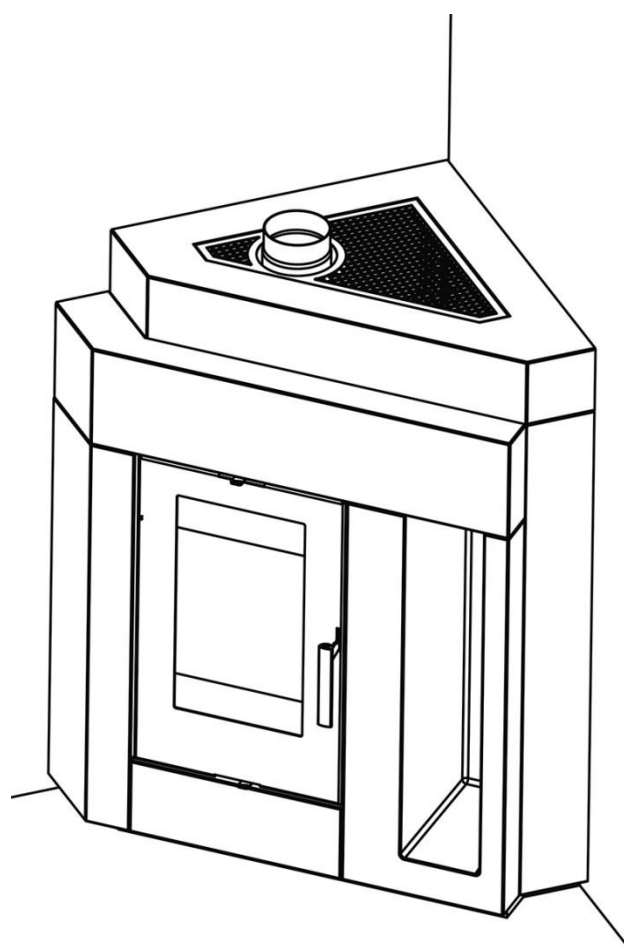
Gitter Nr.0621870100110

Set Artikel: 0655870100000

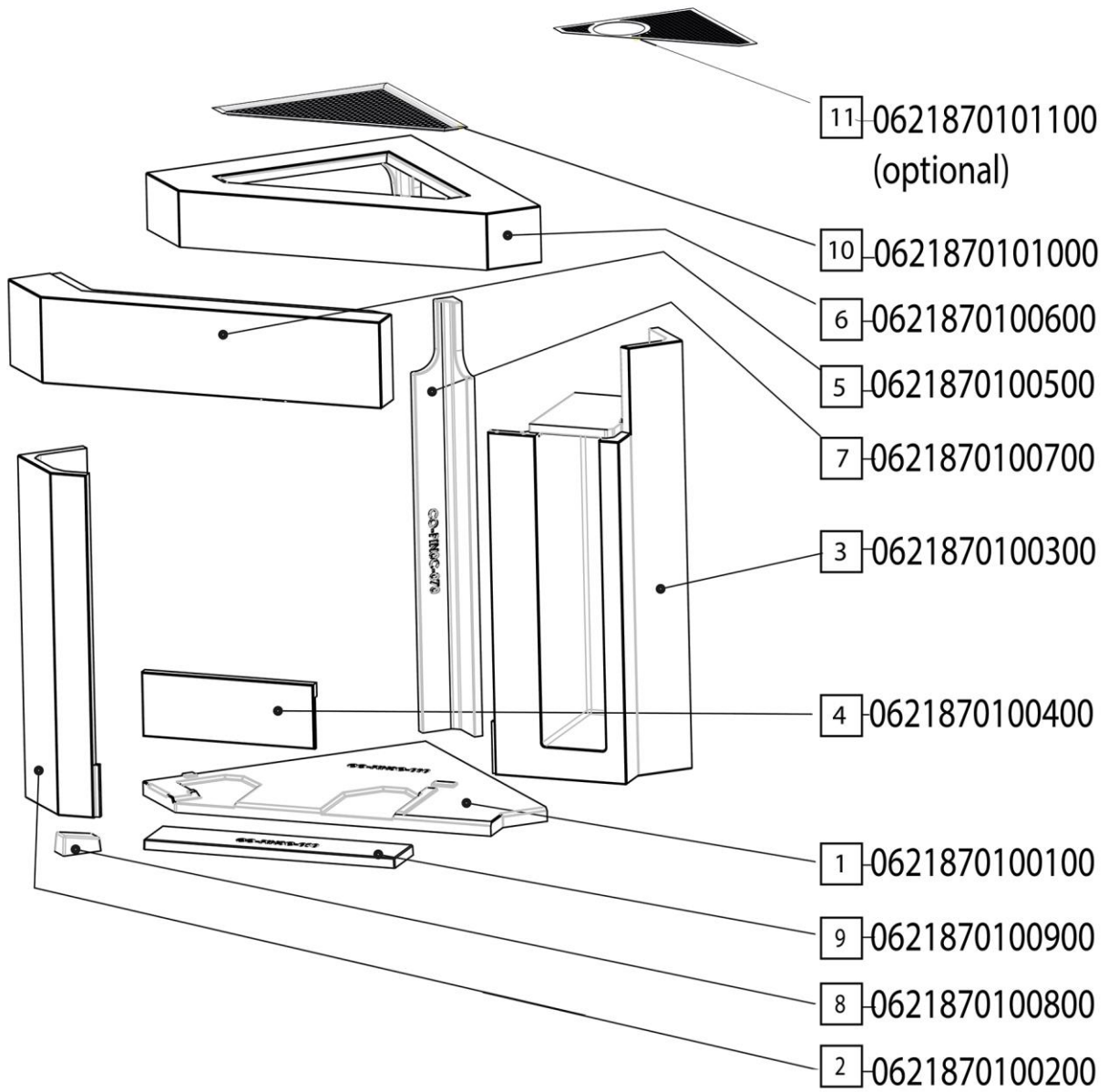
Rohrknie 45° im Lieferumfang enthalten



**Abbildung 22: Rauchrohranschluß
Montage oben**



**Abbildung 23: Rauchrohranschluß
oben**



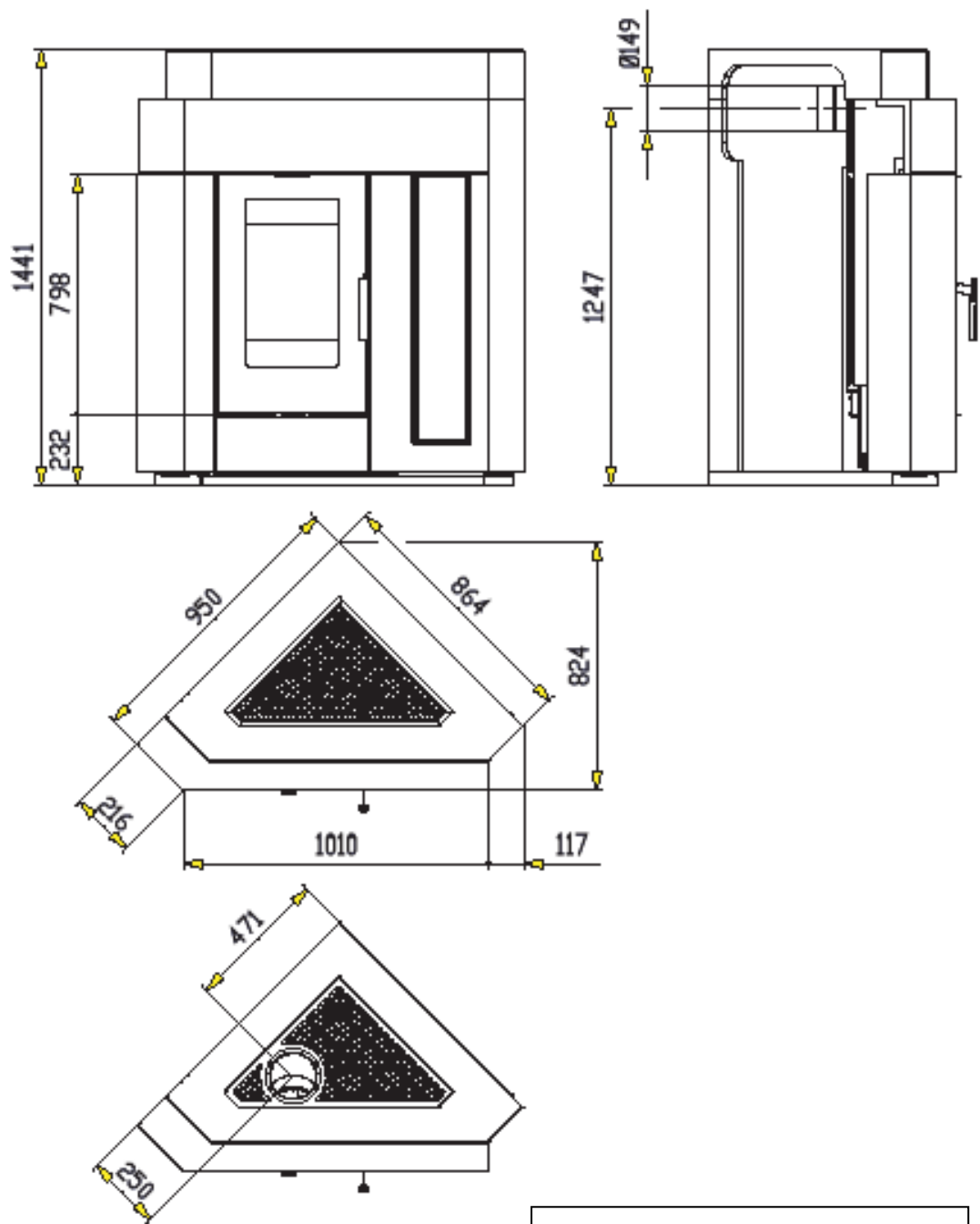


Abbildung 24: Abmessungen

Wir wünschen Ihnen viel Freude mit Ihrem Kaminbausatz von

HAAS+SOHN