

wodtke Pellet Primärofen[®] - Technik



easy.nrg



crazy.nrg



family.nrg



family.nrg
selection



Montage- und Bedienungsanleitung Steuerung S5 & S light

Ofentyp PO 03-2 "easy.nrg[®]", PO 03-5 "crazy.nrg" und PO 03-7 „family.nrg " Airplus ab Software S5 007
Ofentyp PO 03-7 „family.nrg selection“ Airplus ab Software L4 001

Vielen Dank, dass Sie sich für unser Produkt entschieden haben. Bitte lesen Sie vor Aufstellung und Inbetriebnahme Ihres Ofens unbedingt die Anleitungen. So vermeiden Sie Schäden, die durch unsachgemäße Aufstellung oder Bedienung hervorgerufen werden können. Ihr Ofen wird Sie und die Umwelt mit einer optimalen Funktion verwöhnen.

Behagliche Wärme und viele gemütliche Stunden mit Ihrem wodtke Pellet Primärofen wünscht Ihnen

Ihre wodtke GmbH

Inhaltsverzeichnis:

1	Wichtige allgemeine Hinweise	4
2	Erklärung der Symbole	5
3	Systemanforderungen	5
3.1	Einsatzmöglichkeiten Luftgeräte AIRPLUS	5
3.2	Aufstellraum.....	6
3.3	Anschluss externer Regler.....	6
3.4	Wichtige Hinweise zum Thema raumluftabhängiger bzw. raumluftunabhängiger Betrieb	6
3.5	Schornsteinanschluss	7
3.6	Verbrennungsluftanschluss.....	7
3.7	Reinigung, Wartung und Pflege	8
3.8	Pelletqualität	8
3.9	Pelletversorgung / Pelletlager	9
3.10	Spannungsversorgung.....	9
4	Typenschild und Fertigungsnummer	9
5	Transport / Auspacken / Kontrolle	10
6	Demontage der Außenverkleidungen	11
6.1	Demontage der Außenverkleidungen easy.nrg®	11
6.2	Demontage der Außenverkleidungen crazy.nrg	13
6.3	Demontage der Außenverkleidungen family.nrg & family.nrg selection	15
7	Aufstellen des Ofens	18
8	Elektrischer Anschluss / Verkabelung	18
8.1	Anschlussleiste	19
8.2	Interner Verdrahtungsplan S5	20
8.3	Interner Verdrahtungsplan S light.....	21
8.4	Eingänge Hauptplatine S5 & S light	22
8.5	Ausgänge Hauptplatine.....	27
9	Ofen- und Funktionsbeschreibung, Bauteile, Bezeichnungen	28
9.1	Funktionsschnitt und Bauteile	29
9.2	Rückbrandsicherung	30
9.3	Sicherheitstemperaturbegrenzer (STB) + Hauptsicherung (5A flink)	30
9.4	wodtke Luftmengensensorik	31
9.5	Temperaturfühler Pelletrutsche (TP)	31
9.6	Nur S 5: Temperaturfühler Rauchgas (TR)	31
9.7	Nur S light: Temperaturfühler Rauchgas (TR).....	32
10	Brandschutzbestimmungen	33
11	Zugelassene Brennstoffe	34
12	Pelletbehälter auffüllen / Pelletbehälter ist vollständig leer	35
13	Erstinbetriebnahme	37
13.1	Wichtige Hinweise	37
14	Bedienung und Heizbetrieb	38
15	Reinigung	40
15.1	Reinigen der Sichtscheibe / Aussaugen der Brennkammer.....	41
15.2	Überprüfung und Entaschung des Brennertopfs	41
15.3	Reinigung Brennertopf / Gussrost und Aschelade.....	42
15.4	Richtige Position des Gussrostes.....	43
15.5	Pflege der Oberflächen	43

16	Wartung (Anzeige WA)	44
16.1	Wartungsumfang	45
16.2	Grundreinigung mit Zusatztätigkeiten.....	46
16.3	Reinigung der Heizgaszüge family.nrg & family.nrg selection	47
16.4	Reinigung der Heizgaszüge easy.nrg®	49
16.5	Reinigung der Heizgaszüge crazy.nrg	49
16.6	Reinigung des Rauchgasgebläses und des Verbindungsstücks	50
16.7	Kontrolle und Reinigung von Luftmengensensor und Luftansaugung.....	51
16.8	Kontrolle der Dichtungen sowie der mechanischen und elektrischen Komponenten	52
16.9	Kontrolle und Reinigung der Konvektionsluftführungen.....	52
16.10	Kontrolle und Reinigung der Pelletrutsche	52
16.11	Bewegliche Teile prüfen und schmieren.....	52
16.12	Abschluss der Wartungsarbeiten, Probelauf und Wartungs-Reset.....	53
17	Menü-Ebene / Abfrage der Gerätewerte	54
17.1	Ausgabe von Betriebs- und Sammelstör-Meldungen (Relaistabelle).....	55
18	Störungsanalyse, Störungscodes, Sicherheitsfunktionen und Sicherheitseinrichtungen	56
18.1	Übersicht Fehler- & Störungscodes Klasse 1 (sicherheitsrelevant)	56
18.2	Übersicht Fehler- & Störungscodes Klasse 2 (nicht sicherheitsrelevant).....	60
18.3	Interne Regelungsfunktion "R.M"	60
19	Technische Daten / Prüfungen	61
20	Maße	62
20.1	Maße PO 03-2 "easy.nrg®"	62
20.2	Maße PO 03-5 "crazy.nrg"	63
20.3	Maße PO 03-7 "family.nrg" & „family.nrg selection“	64
21	Leistungserklärung	65
21.1	Brennstoff	66
21.2	Aufstellraum.....	66
21.3	Installation und Montage.....	66
21.4	Modifikationen.....	66
22	Gewährleistung und Garantie	67
23	Kundendienst / Ersatzteile	67
24	Ihr Fachbetrieb	68

1 Wichtige allgemeine Hinweise



Lesen Sie bitte vor Installation und Inbetriebnahme alle Anleitungen und Informationen. Sie vermeiden so Fehlfunktionen und Bedienfehler.

Der **Betreiber** ist verpflichtet, sich **vor Inbetriebnahme der Feuerstätte** anhand der Anleitungen über die Besonderheiten der Feuerstätte und die geeigneten Brennstoffe zu informieren.

Die jeweils örtlich gültigen Vorschriften und Regeln (z.B. Landesbauordnung, Feuerungsverordnung FeuVo, Fachregeln Heizungs- und Luftheizungsbau etc.) sind zu beachten. Für Änderungen nach Drucklegung dieser Unterlagen und Druckfehler können wir leider keine Haftung übernehmen. Änderungen behalten wir uns vor. Diese Geräte sind nicht dafür bestimmt, durch Personen (einschließlich Kinder) mit eingeschränkten physischen, sensorischen oder geistigen Fähigkeiten oder mangels Erfahrung und/oder mangels Wissen benutzt zu werden, es sei denn, sie werden durch eine für ihre Sicherheit zuständige Person beaufsichtigt oder erhielten von ihr Anweisungen, wie die Geräte zu benutzen sind. Kinder müssen dauerhaft beaufsichtigt werden, um sicherzustellen, dass sie insbesondere nicht mit den Geräten spielen bzw. in Kontakt mit heißen Arbeitsflächen kommen.

In Deutschland kann die Feuerstätte erst in Betrieb genommen werden, wenn der bevollmächtigte Bezirksschornsteinfeger die Betriebserlaubnis erteilt hat. Informieren Sie ihn rechtzeitig, wenn Sie die Errichtung oder Änderung einer Feuerstätte planen. Ihr bevollmächtigter Bezirksschornsteinfeger steht Ihnen schon im Vorfeld mit Rat und Tat jederzeit gerne zur Verfügung.

Arbeiten, wie insbesondere **Installation, Montage, Erstinbetriebnahme** und **Servicearbeiten** sowie Reparaturen, dürfen nur durch einen ausgebildeten Fachbetrieb (Heizungs- oder Luftheizungsbau) durchgeführt werden. Bei unsachgemäßen Eingriffen erlöschen Gewährleistung und Garantie. Siehe auch dazu Kapitel Bestimmungsgemäße Verwendung.

Der Fachbetrieb hat im Rahmen der **Endabnahme** den Betreiber der Anlage immer in den Betrieb, die Reinigung und Wartung der Anlage eingehend und qualifiziert einzuweisen. Hierbei ist

besonders auf die Verwendung geeigneter Brennstoffe, die regelmäßig notwendige Reinigung durch den Betreiber, die notwendige Wartung und die Sicherheitshinweise einzugehen. Insbesondere bei Nichtbeachtung der Anleitungen sowie der vorgeschriebenen Reinigung und Wartung erlöschen Gewährleistung und Garantie.

Vor Inbetriebnahme unbedingt prüfen, dass sämtliches **Zubehör aus Brennraum und Aschelade entnommen** worden ist und der Pelletbehälter frei von Rückständen (z.B. Bauschutt, Schrauben...) ist.

Die **Reinigung** der Feuerstätte muss regelmäßig durch den Betreiber erfolgen.

Für die **Wartung** der Feuerstätte empfehlen wir den Abschluss eines Wartungsvertrages zwischen Fachhändler und Betreiber. Die regelmäßige Wartung kann auch durch den technisch versierten und vom Fachbetrieb fundiert eingewiesenen Betreiber stattfinden.



Vor Arbeiten am Ofen Netzstecker ziehen!

Der Netzstecker bzw. die zugehörige Steckdose muss jederzeit leicht zugänglich sein. Der Betrieb des Gerätes mit beschädigtem Netzkabel ist verboten. Wenn das Netzkabel beschädigt wird, muss dieses sofort durch einen qualifizierten Fachhandwerker bzw. wodtke Kundendienst ersetzt werden, um Gefährdungen zu vermeiden.

Netzstecker nicht im Betrieb ziehen! Gerät vorher ausschalten, Gebläsenachlauf (G OFF) vollständig abwarten.

Mit richtigem Betrieb / Bedienung und guter Pflege / Wartung erhöhen Sie die Wertstabilität und Lebensdauer Ihres wodtke Pellet Primärofens. Sie sparen wertvolle Ressourcen und schonen unsere Umwelt und Ihren Geldbeutel.



Die Modelle „crazy.nrg“ und „family.nrg“ bzw. „family.nrg selection“ werden mit separaten Seitenverkleidungen geliefert. Diese müssen vor Inbetriebnahme montiert werden. Das Gerät darf nicht ohne Seitenverkleidungen betrieben werden. Siehe dazu beiliegende Montageanleitung!

2 Erklärung der Symbole

Benutzte Gefahrensymbole:



Achtung! Hier wird auf eine Gefahr hingewiesen.



Warnung vor heißer Oberfläche.



Warnung vor schwerer Last.



Warnung vor Umkippen.



Warnung: Brandgefahr.



Warnung vor elektrischer Spannung

Benutzte Hinweissymbole:



Hinweis: Bedienungsanleitung beachten!



Hinweis: Netzstecker ziehen!



Hinweis: Hitzehandschuhe tragen!



Hinweis: Dieser Abschnitt enthält zusätzliche wichtige Informationen!

3 Systemanforderungen

wodtke Produkte sind nach aktuellsten Normen und EU-Richtlinien hergestellt und geprüft. Unsere Pellet Primäröfen sind Öfen nach DIN 18894 bzw. EN 14785 geprüft. Sie werden immer mit anderen bautechnischen Einrichtungen / Produkten verbunden und stellen daher, wie alle technischen Geräte, für ein reibungsloses und störungsfreies Zusammenspiel bestimmte Systemanforderungen an diese externen Einrichtungen / Produkte. Hierzu müssen die Schnittstellen zwischen allen beteiligten Komponenten exakt aufeinander abgestimmt sein. Nachfolgend einige besonders wichtige Anforderungen. Diese Aufstellung erhebt keinen Anspruch auf Vollständigkeit. Bitte beachten und lesen Sie bei der Installation und vor dem Betrieb alle Anleitungen / Dokumentationen, die den Öfen beiliegen. Sie vermeiden so Fehlfunktionen und Bedienfehler.

3.1 Einsatzmöglichkeiten Luftgeräte AIRPLUS

Einzelraumheizung (Warmluftheizung des Aufstellraums oder eines Raumverbundes)

Leistungsbereich 2-6 kW: Einsatzgrenze = maximal erzeugbare Energie = 9.000 kWh pro Jahr bei 1500 h mit 6 kW. Dies entspricht einem Jahresbedarf von ca. 1,8 t Holzpellets (= ca. 900 l Heizöl).

Faustregel zur Dimensionierung: errechneter Heizwärmebedarf des Raumes ¹ x Faktor 1,2.

Beispiel:

Wärmebedarf Aufstellraum 3 kW.

Notwendige Leistung Luftgerät = 3 kW x 1,2 = 3,6 kW Spitzenleistung

¹ Für Gebäudebestand vor 1977 kann der Wärmebedarf mit 0,15 kW/m², für normale Gebäude ab 1977 mit 0,10 kW/m², für gut gedämmte Gebäude ab 1977 mit 0,08 kW/m² und für Niedrigenergiehäuser mit 0,05 kW/m² Wohnfläche überschlägig angesetzt werden. Dieses Verfahren ersetzt keine Wärmebedarfsrechnung! Anwendungsbeispiele: Altbau vor 1977; 60 m² → notwendige Heizleistung 60 x 0,15 kW/m² = 9 kW. Neubau Jahr 2003; 60 m² → 60 x 0,05

kW/m² = notwendige Heizleistung 3 kW, d.h. Baureihe mit 2-6 kW Leistungsbereich ideal einsetzbar. Bei kleinen Räumen (nötige Heizleistung < 2 kW) können unsere Geräte auch verwendet werden. Mit einem Raumthermostat kombiniert, werden die Luftgeräte nur solange eingeschaltet, dass der Raum nicht zu warm wird. Ein großer Vorteil der wodtke Primäröfen-Technik gegenüber Stückholz.

3.2 Aufstellraum

Wodtke Pellet Primäröfen dürfen nur **in Wohnräumen** mit üblichen Verunreinigungen, normaler Luftfeuchtigkeit (trockene Räume nach VDE 0100) und mit **Raumtemperaturen von +5 °C bis +30 °C** (Umgebungstemperaturen bei Betrieb) aufgestellt werden.

Die Öfen sind nicht spritzwassergeschützt und dürfen nicht in Nassräumen aufgestellt werden. Aufgrund der Betriebs- und Flammgeräusche der Öfen können wir die Aufstellung in Schlaf- und Ruheräumen nicht empfehlen. Während des Betriebes sind deshalb Arbeitsgeräusche wie das Fallen von Pellets sowie Flamm-/Strömungs- und Antriebsmotorengeräusche hörbar. Bei Temperaturen < 5 °C (z.B. in Ferienhäusern) sind bestimmte Mindesteinstellungen am Ofen vorzunehmen und es müssen zusätzlich geeignete Frostschutzeinrichtungen (z.B. elektrische Heizwächter) vorgesehen werden. Bei Temperaturen > 30 °C können im Betrieb Sicherheitseinrichtungen wirksam werden. Bitte beachten Sie hierzu die jeweiligen Hinweise zum Heizbetrieb in den Geräteanleitungen. Der Aufstellraum bzw. Verbrennungsluftverbund für alle Öfen muss mindestens 4 m³ Rauminhalt je kW-Nennwärmeleistung aufweisen: 6 kW → 24 m³.

Beachten Sie die Angaben zu den Brandschutzbestimmungen. Die Öfen müssen auf einer ausreichend tragfähigen und nicht brennbaren Unterlage aufgestellt werden. Hinten und seitlich der Öfen müssen nach der Installation mindestens 20 cm Freiraum für Montagetätigkeiten vorhanden sein. Beachten Sie auch, dass die Geräte bauseits mit flexiblen Anschlüssen (elektrische Leitungen) versehen werden sollten, damit diese für eventuelle Montagen / Reparaturen auch nachträglich noch bewegt werden können bzw. gut zugänglich sind.

3.3 Anschluss externer Regler

Alle Geräte können bequem und einfach von Hand ein- und ausgeschaltet werden. Zusätzlich bietet wodtke **passende Raum- und Uhrenthermostate** zur automatischen Ansteuerung der Geräte an (siehe Preisliste).

Feste Brennstoffe, wie Holzpellets, benötigen zum **Zünden mehr Zeit als flüssiger oder gasförmiger Brennstoff**.

Der Zündvorgang bis zur ersten Flamme benötigt bereits einige Minuten und **erst rund 15 Minuten nach dem Start**, wenn das Anheizprogramm beendet ist, **steht die volle Leistung des Ofens zur Verfügung**.

Wird der Ofen ausgeschaltet, dauert es ebenfalls - im Gegensatz zu Öl- oder Gasfeuerungen - einige Minuten, bis alle Pellets abgebrannt sind und die Flamme erlischt. Im Ofen ist daher eine **Gebläsenachlaufzeit** von einigen Minuten einprogrammiert, die abgelaufen sein sollte, bevor der Ofen neu gestartet wird.

Durch das notwendige Anheizprogramm und den Gebläsenachlauf steht daher gegenüber Öl- oder Gasfeuerungen weniger Leistung bei häufigem Taktbetrieb zur Verfügung.

Bei automatischer Ansteuerung der Geräte mit **sonstigen Reglern** sollte auf eine **Mindestlaufzeit des Gerätes von 30, besser 60 Minuten** geachtet werden. Das heißt, der Regler muss so ausgelegt werden, **dass ein zu häufiges Takten (Ein-Aus) des Gerätes vermieden wird.** Die **Hysterese des externen Reglers** sollte so groß gewählt werden, dass zwischen Signal „Ausschalten“ und „Neustart“ mindestens 15 Minuten für den Gebläsenachlauf vergehen.

Zur Verlegung der notwendigen elektrischen Anschlussleitungen empfehlen wir bauseitig zwei Leerrohre mit mindestens Ø 30 mm vorzusehen (getrennt in Leerrohr für 230V- und 24V-Anschlussleitungen).

3.4 Wichtige Hinweise zum Thema raumluftabhängiger bzw. raumluftunabhängiger Betrieb

3.4.1 Allgemeine Hinweise

Bitte beachten Sie immer – in Absprache mit Ihrem bevollmächtigten Bezirksschornsteinfeger – die jeweils gültigen örtlichen Vorschriften und Regeln. Für Änderungen nach Drucklegung dieser Anleitung können wir keine Haftung übernehmen. Änderungen behalten wir uns vor.

3.4.2 Raumluftabhängige Betriebsweise

Der Ofen wird standardseitig als raumluftabhängiger Pelletofen geliefert. D.h. der Ofen entnimmt die gesamte Verbrennungsluft über den zentralen Luftansaugstutzen auf der Ofenrückseite aus dem Aufstellraum. Eine ausreichende Verbrennungsluftversorgung (bei Volllast ca. 25 m³/h) ist zwingend notwendig.

3.4.3 Raumlufunabhängige Betriebsweise

Die erforderliche Verbrennungsluft wird dem Ofen über eine dichte Anschlussleitung vom Freien direkt zugeführt und nicht dem Aufstellraum der Feuerstätte entnommen.

Der Ofen ist für die raumlufunabhängige Betriebsweise (DIBt Zulassung) geeignet. Es muss folgendes beachtet werden:

- Die Verbrennungsluftleitung und die Rauchrohre müssen dicht ausgeführt sein.
- Zusätzlich gilt, dass durch raumlufabsaugende Anlagen kein größerer Unterdruck als 8 Pa gegenüber dem Freien im Aufstellraum, der Wohnung oder einer vergleichbaren Nutzungseinheit auftreten darf.

Die allgemeine bauaufsichtliche Zulassung durch das DIBt hat die Nummer **Z-43.12-240**.

3.4.4 Kombination mit kontrollierten Be- und Entlüftungsanlagen

Wird der Ofen im Wirkungsbereich einer kontrollierten Be- und Entlüftungsanlage aufgestellt, ist in Deutschland der §4 der Feuerungsverordnung (FeuVo) maßgeblich. Für den Betrieb des Ofens in Kombination mit raumluftechnischen Anlagen gibt es daher unter anderem folgende Möglichkeiten:

- Es ist ein raumlufunabhängiger Anschluss bzw. Betriebsweise sicherzustellen (siehe oben).
- Die Abgasführung muss durch besondere Sicherheitseinrichtungen überwacht werden (dies kann z.B. mit dem wotke Differenzdruck-Controller DS01 siehe Preisliste) erfolgen.
- Verwendung einer Lüftungsanlage, die sicherstellt, dass keine größeren Unterdrücke als 4 Pa im Aufstellraum gegenüber dem Freien auftreten und die die notwendige Verbrennungsluft (ca. 25 m³/h) für die Feuerstätte zusätzlich zugeführt wird.

3.5 Schornsteinanschluss

Vor der Installation muss immer eine Schornsteinberechnung erfolgen (EN 13384). Der Schornstein sorgt gerade bei Spannungsausfall für den sicheren Abtransport der Rauchgase aus dem Ofen und übernimmt somit eine wichtige Sicherheitsfunktion und muss richtig dimensioniert werden. Bei zu hohem Schornsteinzug empfehlen wir den Einbau eines Zugbegrenzers. Der Förderdruck (= Schornsteinzug) muss zwischen minimal 3 Pa und maximal 20 Pa liegen.

Der Anschluss an einen für feste Brennstoffe geeigneten Schornstein ist zwingend vorgeschrieben. Das Verbindungsstück muss aus Metall ausgeführt sein und die entsprechenden Anforderungen nach relevanter DIN / EN-Norm erfüllen. Der bevollmächtigte Bezirksschornsteinfeger berät Sie gerne schon im Vorfeld.



Bei Anschluss von Pellet-Primäröfen an mehrfachbelegte Schornsteine sind zusätzliche Sicherheitseinrichtungen erforderlich.

Bitte beachten Sie immer – in Absprache mit Ihrem bevollmächtigten Bezirksschornsteinfeger – die jeweils gültigen örtlichen Vorschriften und Regeln. Für Änderungen nach Drucklegung dieser Anleitung können wir keine Haftung übernehmen. Änderungen behalten wir uns vor.

3.6 Verbrennungsluftanschluss

Ist der Ofen für die raumlufunabhängige Betriebsweise vorgesehen, muss die Verbrennungsluftleitung gasdicht ausgeführt werden. Es können hierfür wotke Verbrennungsluftleitungen mit Dicht-ring (siehe wotke Preisliste) verwendet werden.

Zur Verringerung von Auskühlverlusten und somit Energieeinsparung gibt es bei wotke die spezielle motorische Abgasklappe, die als **Zuluft- und Abgasklappe** einsetzbar ist.

3.7 Reinigung, Wartung und Pflege

Im Gegensatz zu flüssigen oder gasförmigen Brennstoffen, fällt bei festen Brennstoffen immer auch **Asche und Ruß** an. Zwar liegt die Verbrennungsgüte und der Bedienkomfort der wotdke Pellet-Primärofen Geräte weit über dem Niveau vergleichbarer Stückholzfeuerungen, dennoch ist **in regelmäßigen kurzen Abständen eine Reinigung der Brennerschale (durch den Betreiber) und in größeren Zeitabständen eine Wartung/Inspektion** notwendig, um die Geräte von Ruß und Asche zu befreien. Ohne diese Maßnahmen können Störungen auftreten, für die wir keine Haftung übernehmen können.

Regelmäßige Pflege, Reinigung und Wartung erhalten auch die Effizienz Ihrer Anlage, da gerade Ruß ein hervorragender Isolator ist und so die Wärmeabgabe / den Wirkungsgrad erheblich reduzieren kann, und verhindern unnötige Emissionen für die Umwelt.

Reinigungsintervall: tägliche optische Kontrolle des Brennertopfs mit bedarfsabhängiger manueller Reinigung

Wartungsintervall: 1.500 kg Pelletverbrauch (bei 0,25% Aschegehalt). Bitte beachten Sie daher folgende Kapitel und 11 in dieser Anleitung.

3.8 Pelletqualität

Nach der 1. Bundes-Immissionsschutz-Verordnung (1. BImSchV) sind in Deutschland nur **naturbelassene Holzpellets** zugelassen.

Die Pelletqualität beeinflusst maßgeblich die Reinigungs- und Wartungszyklen. Wir definieren alle unsere Angaben und Prüfwerte auf **Pelletqualitäten mit 0,25% Aschegehalt, einer Schüttdichte von 650 kg/m³ und einem Heizwert H_u > 4,9 kWh/kg.** Damit entsprechen im Energiegehalt 500 Liter Heizöl ungefähr 1000 kg solcher Holzpellets. Als Lagervolumen benötigen 1000 kg dieser Pellets ca. 1,54 m³ Volumen.

Abweichungen von den o.g. Vorgabewerten sind aufgrund der **Toleranzfelder** der einschlägigen Normen für Pellets (u.a. ENplus-A1, DINplus und ISO 17225-2) bei Aschegehalt, Schüttdichte, Zusammensetzung und Größe/Geometrie nicht zu vermeiden und führen zwangsweise zu Abweichungen bei verschiedenen Angaben. So bedeutet z.B. eine Verdoppelung des Aschegehalts von 0,25% auf 0,5% auch eine Verdoppelung der Reinigungs- und Wartungshäufigkeit.

Für unsere wotdke Pellet-Primärofen-Technik ist der Aschegehalt der Pellets daher die mit Abstand wichtigste Größe.

Wir geben u.a. deshalb nur Pellets, die nach ENplus-A1, DINplus und ISO 17225-2 geprüft sind und einen Aschegehalt < 0,7% haben, für die Verwendung in unseren Geräten frei. Handelsübliche gute Markenpellets haben heute durchgängig einen Aschegehalt von << 0,3%. **Fragen Sie Ihren Pelletlieferanten nach dem Aschegehalt. Je geringer, desto besser.** Durch den Zusatz zugelassener natürlicher Bindemittel in den Pellets kann, trotz Prüfung nach den o.g. Normen, ein Verschlacken der Pelletasche im Brennertopf stattfinden. Wir empfehlen daher den Verzicht auf silikathaltige Bindemittel wie Kartoffelstärke und Verwendung z.B. von Weizenstärke. Fragen Sie auch hierzu Ihren Pelletlieferanten.

Bei **hoher Schüttdichte** und spezieller Geometrie bzw. hohem Heizwert der Pellets, können interne Sicherheitseinrichtungen das Gerät in der Leistung zeitweise absenken, bis die Sollwerte wieder erreicht sind. Dies stellt keinen Mangel dar. Das Gerät moduliert dann.

Bei Pellets mit extrem **geringer Schüttdichte** oder **zu geringem Heizwert** können die angegebenen Nennleistungen und Leistungsbereiche geringfügig unterschritten werden. Dies stellt ebenfalls keinen Mangel dar, sondern liegt in der Natur von riesel- und schütffähigen Brennstoffen.

Durch den Fachbetrieb kann der Ofen über die Steuerung in bestimmten Bereichen auf verschiedene Schüttdichten und Pelletqualitäten eingestellt werden.

Stückholz oder andere Brenn- und Abfallstoffe dürfen niemals verwendet werden!

Wird der Ofen mit nicht zugelassenen Brennstoffen betrieben, erlöschen sämtliche Gewährleistungs- und Garantieansprüche und es können gefährliche Betriebszustände entstehen. Unternehmen Sie keine Experimente.

Ein Pelletdurchmesser zwischen 5 und 8 mm ist zulässig². Die Länge der Pellets sollte 30 mm nicht überschreiten. Pellets mit zu hohem Staubgehalt (> 5%) sollten ebenfalls nicht verwendet werden.

² Empfohlener Pelletdurchmesser ist 6 mm, bei Abweichungen muss ggf. der Brennstoffdurchsatz angepasst werden. Gleiches gilt auch für unterschiedliche Längen.

3.9 Pelletversorgung / Pelletlager

Holzpellets werden in absolut trockenem Zustand ausgeliefert. Um die Qualität der Pellets zu erhalten, müssen die Pellets trocken und frei von Verschmutzungen gelagert werden. In der Regel (zu über 90%) erfolgt die Beschickung unserer Geräte mit Pellets bequem von Hand per Sackware (15 kg Sack). Dies sind bei beispielsweise 3 t Pelletbedarf pro Jahr 200 Säcke übers Jahr verteilt, d.h. im Schnitt nur ½ Sack pro Tag.

Pellets können bei größerem Jahresbedarf auch mittels Tankwagen geliefert und in ein Lager / Silo eingeblasen werden. Zum Lagern der Pellets und Transport der Pellets vom Lager an den Ofen bietet wotdke entsprechende Fördertechnikanlagen an (siehe wotdke Preisliste).

Zum Anschluss eines individuell gebauten externen Pelletlagers (bauseits zu errichten) ist der wotdke **Pelletschieber „Vario“** verfügbar. **Wir empfehlen dabei die Zuführung der Pellets durch Schwerkraft, indem das Pelletlager oberhalb des Ofens gewählt wird.** Vorteil sind geringe Baukosten, einfache, zuverlässige und robuste Ausführung ohne zusätzliche Antriebseinheiten und Motoren. Mit dem „Vario“ ist der Pelletanschluss auch verschließbar und der Ofen kann für Wartungszwecke vom Lager getrennt werden.



Bei Anschluss von Pellet-Fördertechnik an die wotdke Pellet- Primäröfen der Baureihe PO 03 ist kein raumluftunabhängiger Betrieb mehr möglich, da Gewebesilo und Förderanlage prinzipbedingt nicht dicht sein können. Es ist dann zusätzlich ein wotdke Differenzdruck-Controller DS01 zur Überwachung zu installieren.

3.10 Spannungsversorgung

Notwendige Spannungsversorgung: 230 VAC / 50 oder 60 Hz. Spannungsbereiche von 195 V bis 255 V sind zulässig.

Alle Öfen haben eine automatische Frequenzerkennung und Umschaltung von 50 Hz- auf 60 Hz-Netze (z.B. Japan).

4 Typenschild und Fertigungsnummer

Das Typenschild und die Fertigungsnummer des Ofens befindet sich in der Pelletlade (Innenseite; dazu Pelletlade mit Drehgriff auf der Rückseite des Ofens öffnen und Pelletlade aufklappen). Bitte notieren Sie hier die Fertigungsnummer Ihres Ofens und bewahren Sie diese Unterlage gut auf. Sollten Sie Ersatzteile benötigen, müssen Sie immer die Fertigungsnummer Ihres Ofens angeben, damit wir die richtigen Teile für Sie liefern können.



Fertigungsnummer von der Pellet-Lade (Innenseite) bitte hier eintragen und gut aufbewahren:

Fertig.-Nr.: _____

CE		
Wotdke GmbH, Rittweg 55-57, 72070 Tübingen, Germany 2019 Leistungserklärung_wotdke_family.nrg air+ 6kW_2019-12-12		
EN14785:2006		
Prüfstelle Nr. 1625		
Verwendungszweck: Raumheizer zur Verfeuerung von festen Brennstoffen ohne Warmwasserbereiter		
Name: PO 03-7 „family.nrg air+ 6kW“		
Abmessungen: Höhe x Breite x Tiefe = 1209 x 414 x 440 mm		
Brandsicherheit	erfüllt	
Sicherheitsabstand zu benachbarten brennbaren Materialien	Hinten	200 mm
	Seite	150 mm
	Vorne	800 mm
	Boden	0 mm
Emissionen der Verbrennungsprodukte	erfüllt	
- CO-Emissionen - Holzpellets (bezogen auf 13 % O ₂)	0,006 % / 50 mg/m ³	
Freisetzung von gefährlichen Stoffen	nicht geprüft	
Oberflächentemperatur	erfüllt	
Elektrische Sicherheit	erfüllt	
Reinigbarkeit	erfüllt	
Maximaler Betriebsdruck	nicht zutreffend	
Abgastemperatur (in der Messstrecke)	163°C	
Abgastemperatur am Stutzen	196°C	
Mechanische Festigkeit (zum Tragen eines Schornsteins)	nicht geprüft	
Wärmeleistung / Energieeffizienz	erfüllt	
Nennwärmeleistung	6 kW	
Wasserwärmeleistung	---	
Raumwärmeleistung	6 kW	
Wirkungsgrad	91 %	
Elektrische Stromversorgung	230 VAC; 50/60Hz; I _{max} = 5 A	
Zulässige Brennstoffe	Holzpellets nach ISO 17225-2, ENplus-A1, DINplus	
Eignung zur Mehrfachbelegung (zusätzliche Sicherheitseinrichtungen erforderlich)	Ja	
Emissionen (Ergänzung); bezogen auf 13% O ₂ :		
- Staub	18 mg/m ³	
- OGC	5 mg/m ³	
- NO _x	130 mg/m ³	
Emissionen (Anforderung nach AT 15A):		
- CO	33 mg/MJ	
- Staub	12 mg/MJ	
- OGC	5 mg/MJ	
- NO _x	85 mg/MJ	
Vor Inbetriebnahme lesen und beachten Sie ausführlich die Bedienungsanleitung!		
Raumluftunabhängige Feuerstätte nach DIBt: Zulassungsnummer: Z-43.12-240		

Abb. 1: Typenschild

5 Transport / Auspacken / Kontrolle



Die Waren sind unmittelbar bei Anlieferung auf erkennbare Beschädigungen und / oder Fehlmengen zu kontrollieren. Beanstandungen jeglicher Art sind vom anliefernden Frachtführer schriftlich zu quittieren und **wodtke** umgehend zu melden. Erst nach dem Auspacken erkennbare Transportschäden sind spätestens 7 Tage nach Auslieferung schriftlich bei **wodtke** anzuzeigen. Verspätete Reklamation können aus versicherungstechnischen Gründen nicht berücksichtigt werden.



Achtung: Der Ofen ist schwer (Gewicht rund 150 kg). Boden vorher auf Eignung für Transport und Aufstellung prüfen. Die Palette darf nur absolut waagrecht und nur mit Gabelstapler oder Hubwagen transportiert werden.



Achtung: Niemals die Palette manuell vom Fahrzeug abladen / transportieren.

Für manuellen Transport Ofen immer vorher von der Palette lösen. Hierbei vorsichtig vorgehen und darauf achten, dass die Stellfüße des Ofens nicht zwischen die Bretter der Palette geraten, da die Stellfüße dann abgebrochen werden können.

Unterhalb der Palette befinden sich die Transportsicherungsschrauben. Zum Abheben des Ofens von der Palette sind diese Transportsicherungsschrauben zu lösen.

Sackkarren oder ähnliches immer vorne an der Türseite ansetzen, da hier der Schwerpunkt der Öfen liegt. **Beim Transport des Ofens (z.B. mit einer Sackkarre) stets darauf achten, dass die Oberflächen gegen Verkratzen geschützt werden.** Zwischen Ofen und Sackkarre Styropor o.ä. legen, damit beim Transport die Lackierung nicht beschädigt wird. Empfehlung: Verkleidungen vor dem Transport entfernen!

Styropor o.ä. dazwischenlegen!

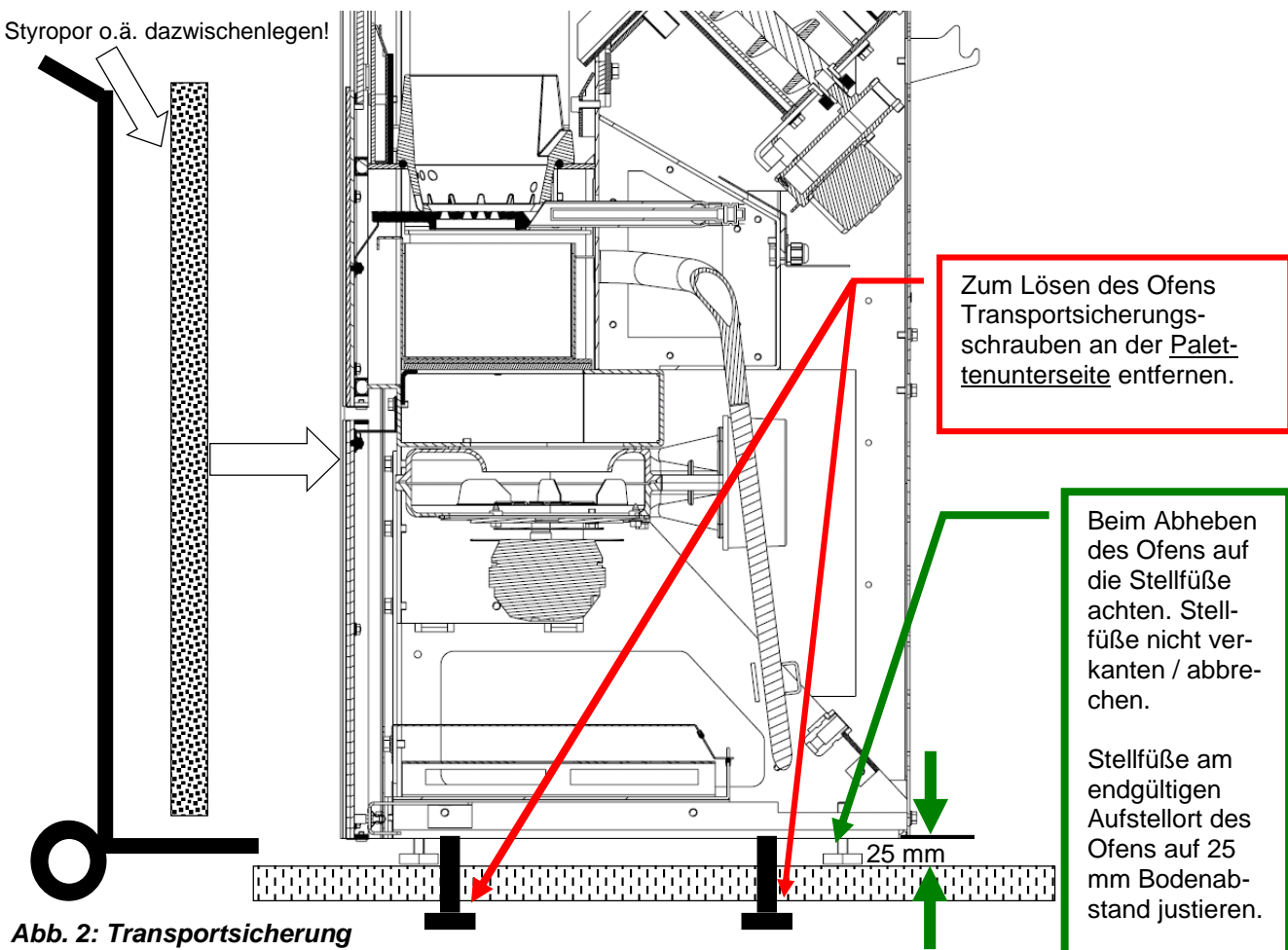


Abb. 2: Transportsicherung

6 Demontage der Außenverkleidungen

6.1 Demontage der Außenverkleidungen easy.nrg®

6.1.1 Frontverkleidung demontieren

1. Die Glaslamellen (7 Stück) an der Geräteoberseite entnehmen.

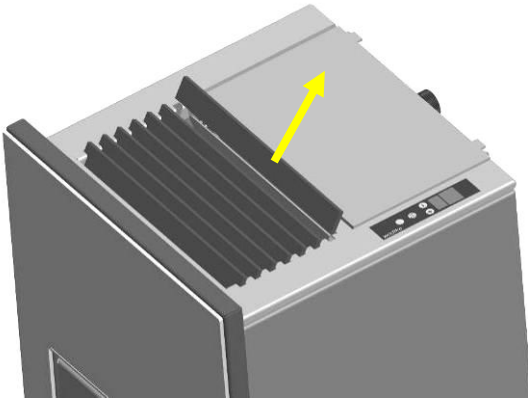


Abb. 3: Lamellen easy.nrg®

2. Das Frontdekorscheibe (weiß dargestellt) nach oben aus der Führung heben (1) und nach vorne entnehmen (2).

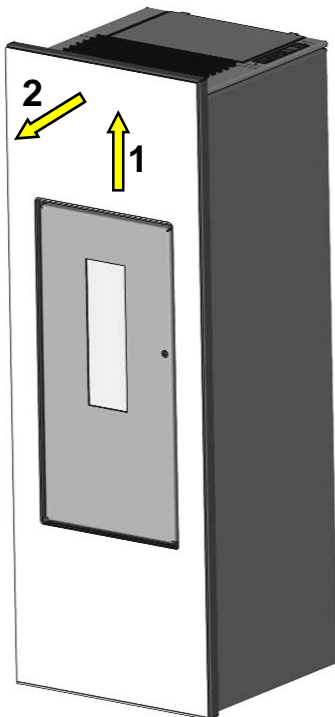


Abb. 4: Demontage Frontdekorscheibe

3. Die Befestigungsschrauben der Verkleidung lösen (Abb. 5).

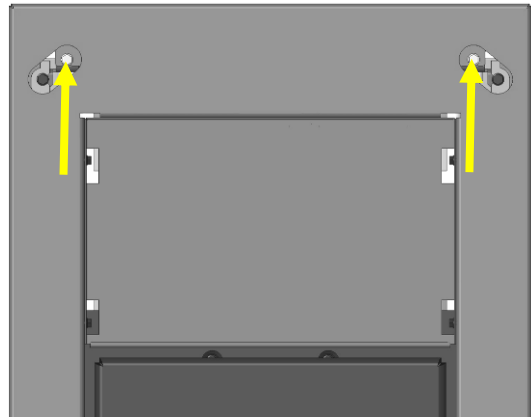


Abb. 5: Schrauben Frontverkleidung

4. Die komplette Frontblende (dargestellt in weiß, Abb. 6) nach oben, aus den unteren Laschen (Abb. 7) heben und entnehmen.

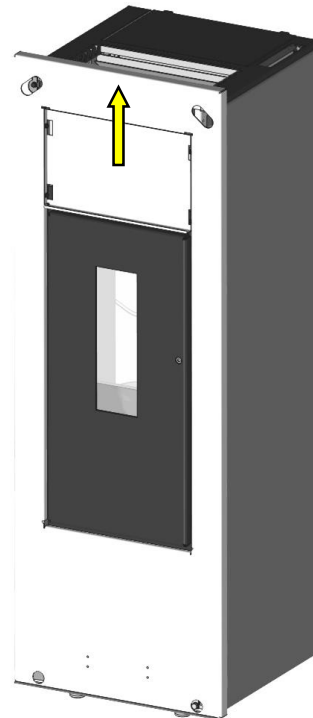


Abb. 6: Entnahme Frontblende

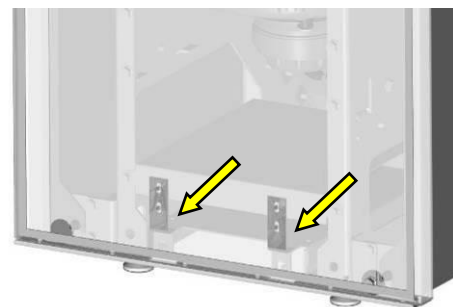


Abb. 7: Detail Frontverkleidung

6.1.2 Seitenverkleidung demontieren

1. Die Frontdekorplatte entfernen (siehe Kapitel 6.1.1 auf Seite 11).
2. Die vier Befestigungsschrauben herausdrehen (Abb. 8).
3. Auf der Rückseite die 6 Schrauben lösen (Abb. 9).
4. Die Seitenwand seitlich kippen und entnehmen (Abb. 10).

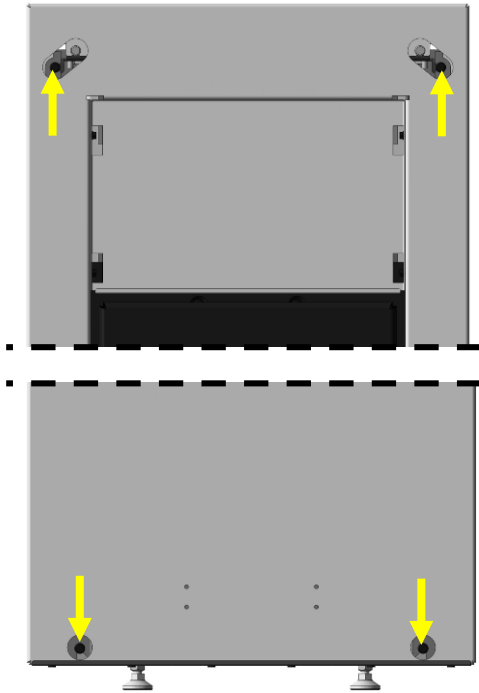


Abb. 8: Schrauben Front

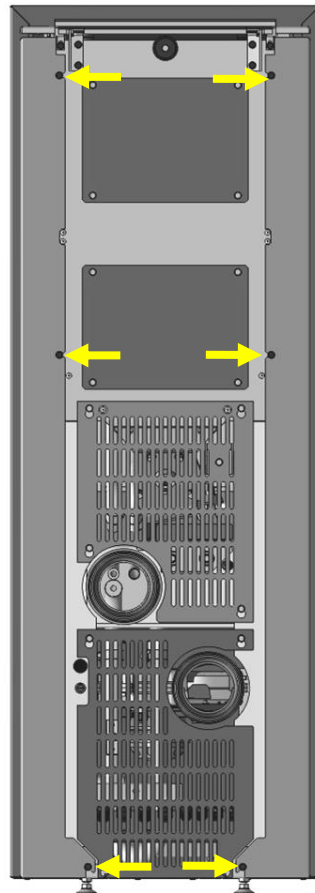


Abb. 9: Schrauben hinten

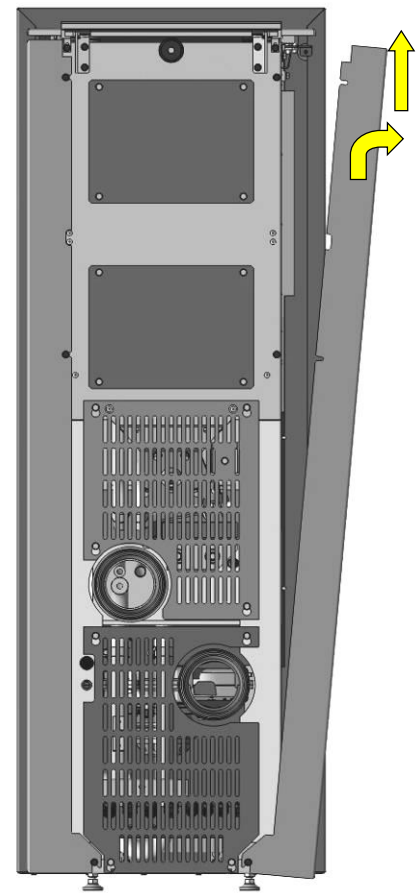


Abb. 10: Abbau Seitenverkleidung

6.1.3 Verkleidung hinten oben / unten demontieren

Siehe Kapitel 6.3.4 auf Seite 17.

6.2 Demontage der Außenverkleidungen crazy.nrg

6.2.1 Demontage Deckel

1. Pelletbehälter öffnen und offen stehen lassen



Abb. 11: Behälter öffnen

2. Gerätedeckel nach oben heben. Das Bedienboardkabel vom Bedienboard lösen (Kabel ist geclipst siehe Abb. 12).

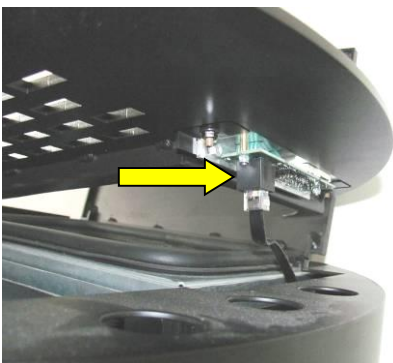


Abb. 12: Kabelverbindung Bedienboard

6.2.2 Demontage Seitenverkleidungen

1. Die Tür mit dem beiliegenden Innensechskantgriff öffnen und nach oben aushängen (**Abb. 13**).

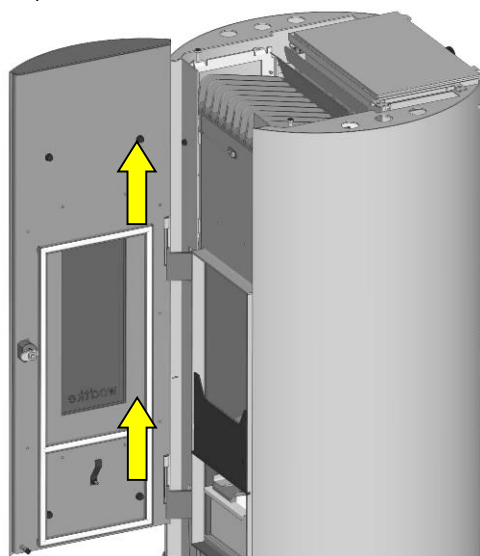


Abb. 13: Tür aushängen

2. Die untere Verkleidung demontieren. Dazu die beiden Schrauben herausdrehen und die Verkleidung nach oben entnehmen.

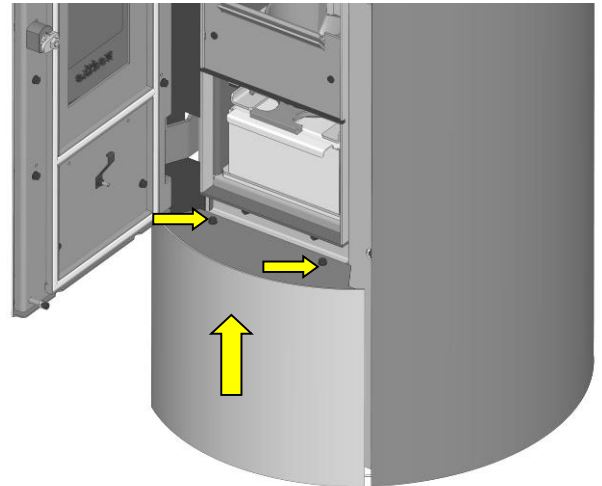


Abb. 14: Verkleidung unten demontieren

3. Auf der Rückseite sechs Schrauben lösen (siehe Abb. 15 und Abb. 16).

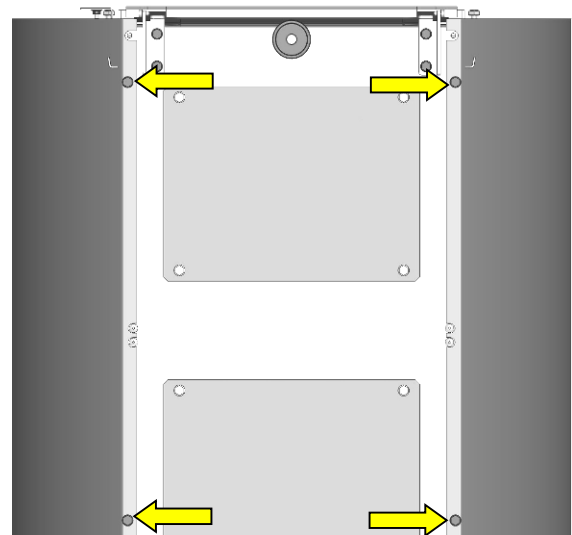


Abb. 15: Herausdrehen Schrauben Rückseite

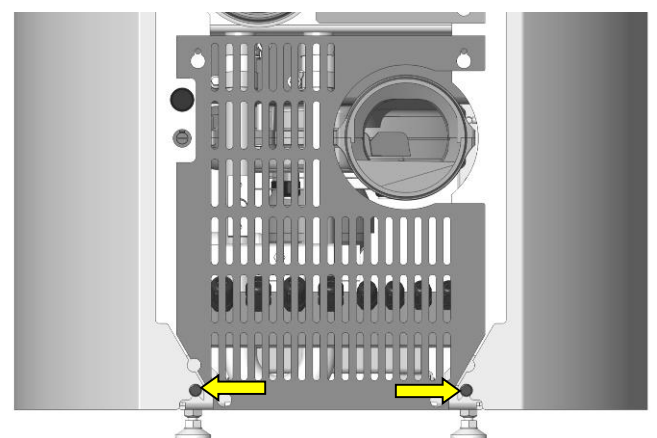


Abb. 16: Lösen Schrauben Rückseite unten

4. Auf der Frontseite seitlich je Seite vier Schrauben herausdrehen (Abb. 17 und Abb. 18).

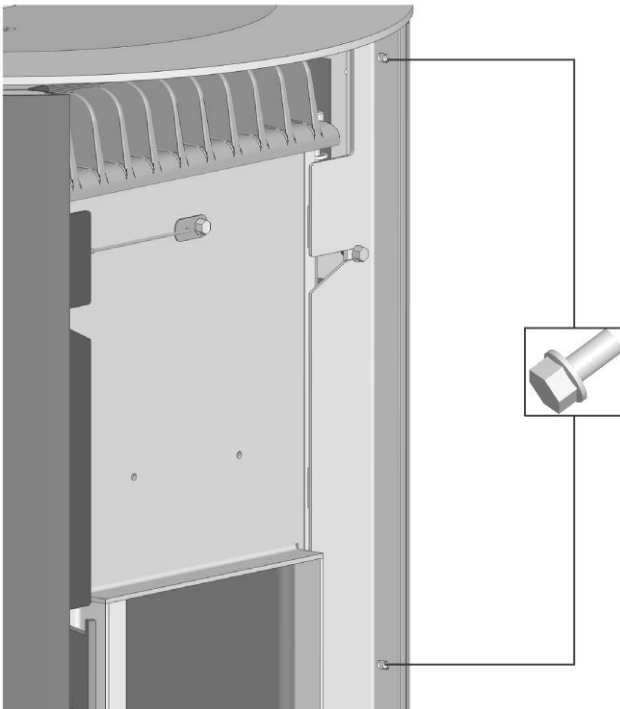


Abb. 17: Herausdrehen Befestigungsschrauben vorne oben

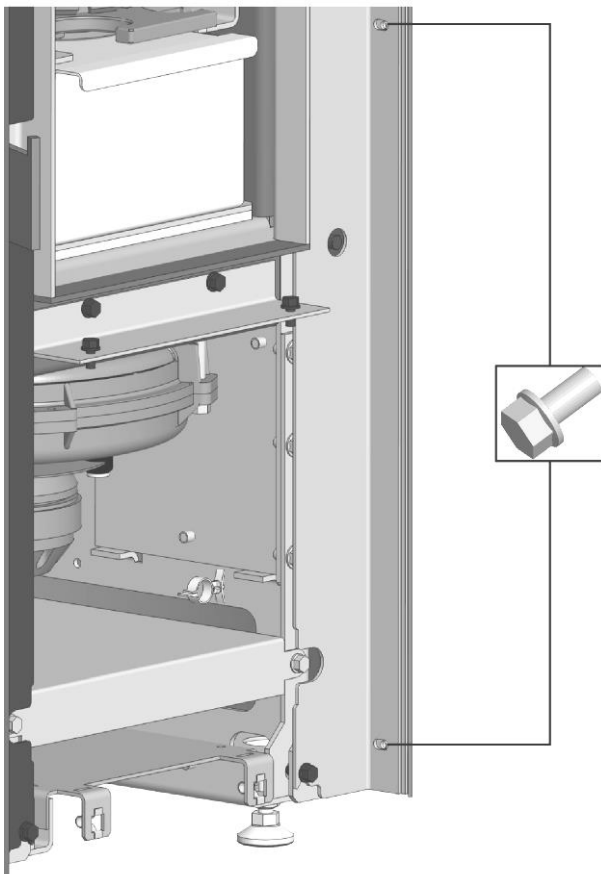


Abb. 18: Herausdrehen Befestigungsschrauben vorne unten

5. Nun können die Seitenverkleidungen entfernt werden. Dazu die Verkleidung im oberen Bereich nach außen kippen und dann nach oben entfernen (Abb. 19).

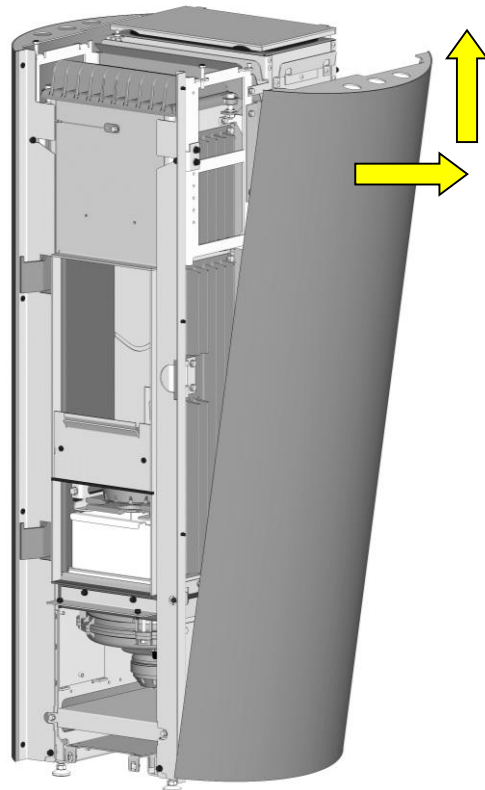


Abb. 19: Seitenverkleidung demontieren

6.2.3 Verkleidung hinten oben / unten demontieren

Siehe Kapitel 6.3.4 auf Seite 17.

6.3 Demontage der Außenverkleidungen family.nrg & family.nrg selection

6.3.1 Deckel demontieren

1. Pelletlade aufklappen.

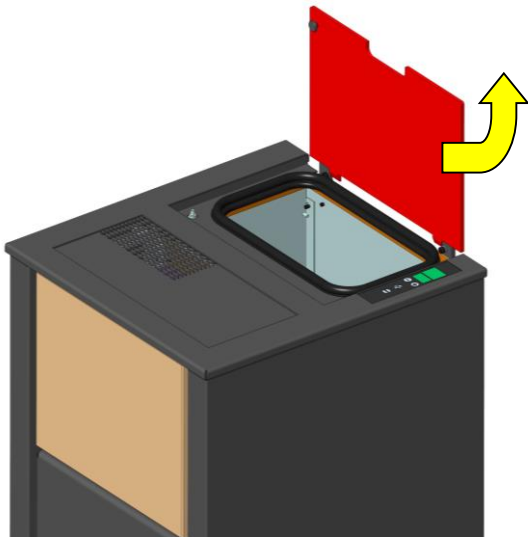


Abb. 20: Öffnen Pelletlade

2. Deckel etwas anheben, Bedienboardkabel auf der rechten Seite lösen (Kabel ist geclipst) und Deckel abnehmen.

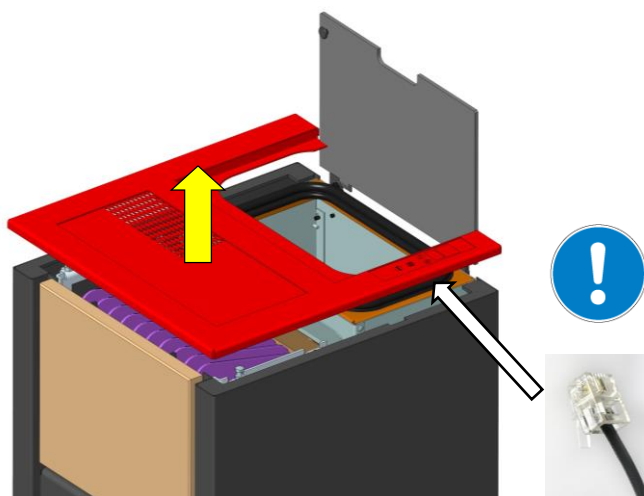


Abb. 21: Demontage Deckel

6.3.2 Verkleidungen vorne oben / vorne unten demontieren

1. Feuerraumtür öffnen.
2. Befestigungsschrauben der Verkleidungen lösen (Abb. 22).

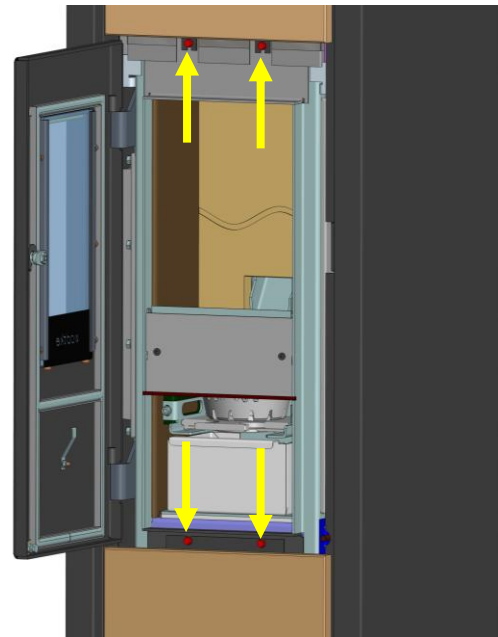


Abb. 22: Frontansicht family.nrg

3. Obere Verkleidung am unteren Ende wegklappen (Abb. 23) und nach oben entnehmen.

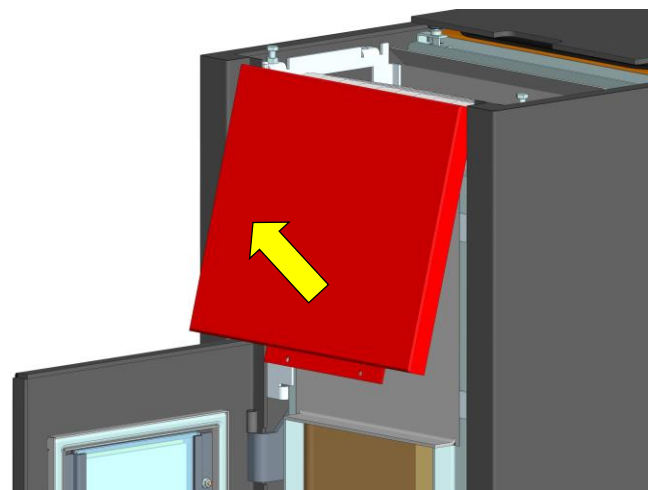


Abb. 23: Abbau obere Verkleidung

4. Die untere Verkleidung durch Wegklappen des oberen Bereiches entnehmen. Sonst gleich vorgehen wie beim der Demontage der oberen Verkleidung.

6.3.3 Seitenverkleidungen links / rechts demontieren

Verkleidungen vorne oben und unten müssen vorher entfernt werden (siehe Kapitel 6.3.2)

1. Die 6 Schrauben für die Seitenverkleidungen auf der Rückseite lösen, nicht heraus-schrauben (Abb. 24).

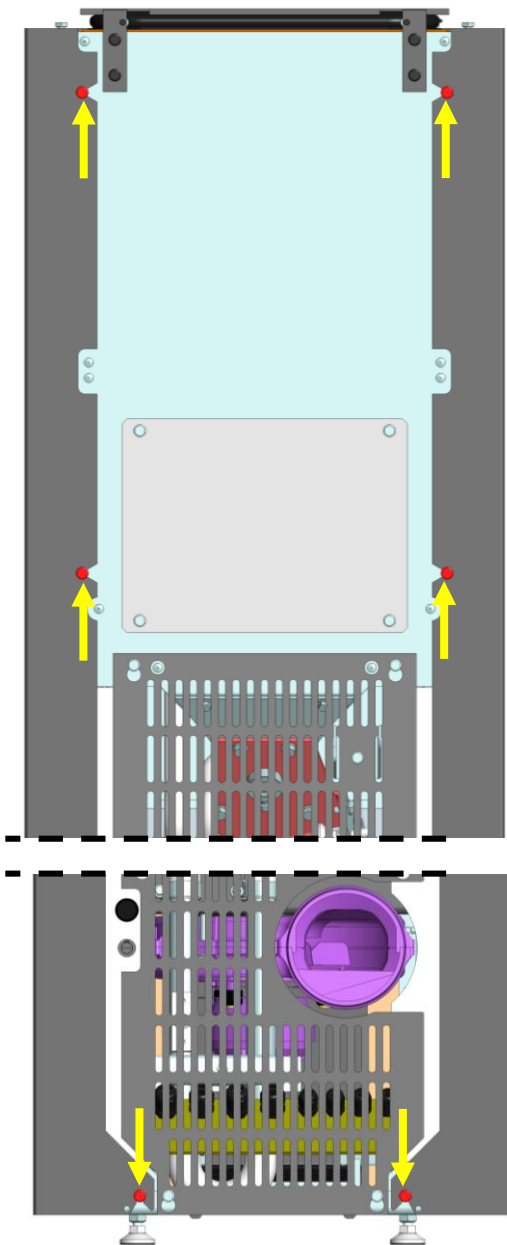


Abb. 24: Rückansicht family.nrg

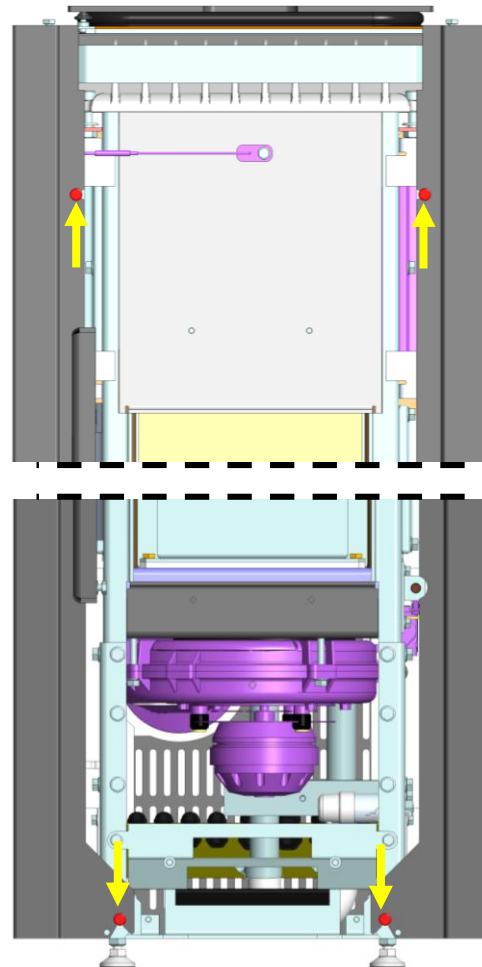


Abb. 25: Front family.nrg

2. Die 4 Schrauben für die Seitenverkleidungen vorne lösen, siehe Abb. 25 (nicht heraus-schrauben).

- Seitenverkleidung nach links bzw. rechts wegklappen und nach oben herausnehmen (Abb. 26).



Abb. 26: Seitenverkleidung demontieren

6.3.4 Verkleidung hinten oben / unten demontieren

- Die mit Pfeilen gekennzeichneten Schrauben lösen (nicht herausschrauben!).
- Die beiden Verkleidungsbleche anheben und abnehmen.

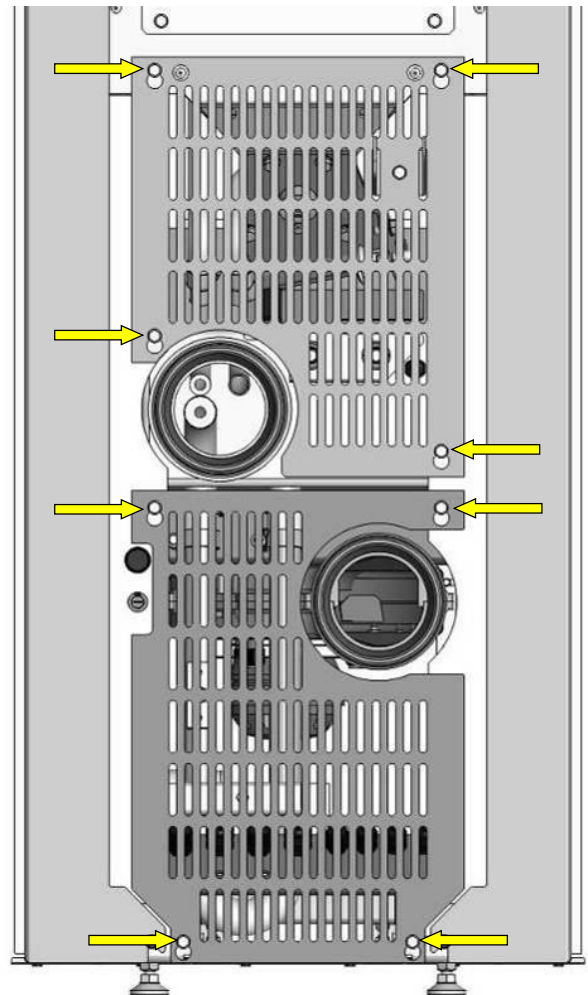


Abb. 27: Rückansicht PO 03 Baureihe

7 Aufstellen des Ofens



Beachten Sie die Angaben zu den Brandschutzbestimmungen in Kapitel 10.

Der Ofen muss auf einer ausreichend tragfähigen und nicht brennbaren Unterlage aufgestellt werden. Hinten und seitlich vom Ofen müssen nach der Installation mindestens 20 cm Freiraum für Montagetätigkeiten vorhanden sein.

Stellfüße des Ofens am Aufstellort auf 25 mm Bodenabstand zur Unterkante der Verkleidung einjustieren, damit von unten / seitlich unten genügend Konvektionsluft einströmen kann (siehe Abb. 2 auf Seite 10).

8 Elektrischer Anschluss / Verkabelung



Vor der Durchführung von Elektroarbeiten am Gerät ist der Netzstecker zu ziehen!

Elektrische Anschlüsse am Gerät sind vom qualifizierten Fachmann nach den jeweils örtlich gültigen technischen Regeln, insbesondere der VDE-Richtlinien, auszuführen. Für Schäden am Gerät infolge unsachgemäßer Anschlüsse wird keine Haftung übernommen und es entfällt die Garantie.

Alle elektrischen Anschlusskabel von und zum Gerät dürfen keine heißen Außenflächen des Ofens oder des Rauchrohrs berühren. Die Verlegung darf nicht über scharfe Kanten, Ecken etc. erfolgen. Alle elektrischen Anschlüsse befinden sich auf der Hauptplatine des Ofens.

Zum elektrischen Anschluss muss je nach gewünschtem Anschluss die hintere untere Verkleidung und bei Bedarf die linke Seitenverkleidung bzw. die vordere untere Verkleidung des Ofens entfernt werden (Demontage der Außenverkleidungen siehe Kapitel 6). Die Anschlussleitungen können wahlweise von unten durch den Boden (verdeckte Verlegung) oder über den Boden verlegt werden (siehe Skizze unten).

Die Schutz-Abdeckung über der Hauptplatine muss für den externen elektrischen Anschluss nicht entfernt werden (diese Abdeckung schützt die Hauptplatine vor Russ und Dreck und wird nur zum Austausch von Komponenten entfernt)! Der Ofen darf nur mit dieser Abdeckung betrieben werden!

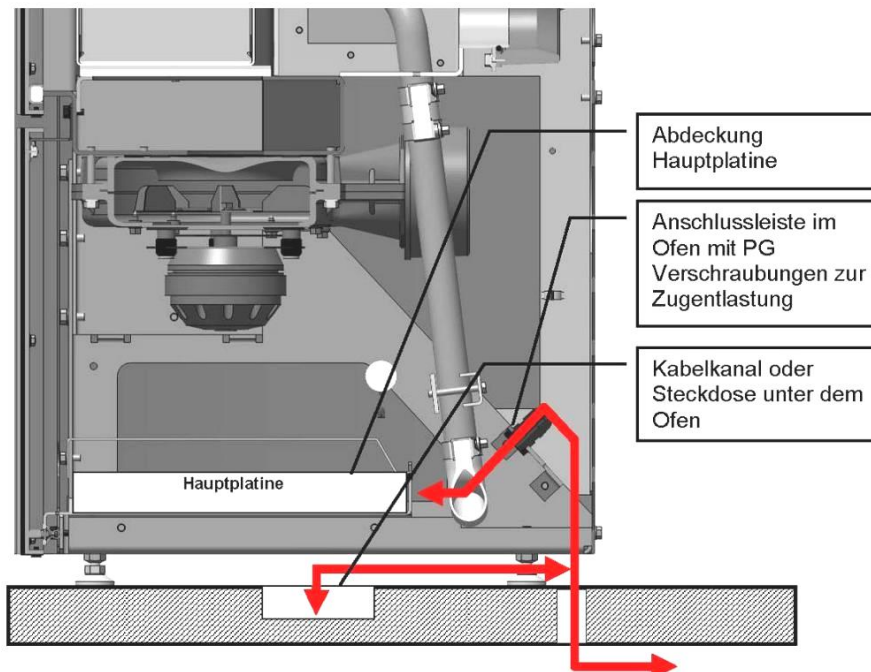


Abb. 28: Anschlusskizze

8.1 Anschlussleiste

Die zentrale Anschluss-Leiste befindet sich auf der Ofenrückseite hinter der unteren Ofenverkleidung. Von dort aus können die externen Anschlussleitungen zu den Anschlüssen auf der Hauptplatine verlegt werden.

Um die Anschlüsse auf der Hauptplatine zugänglich zu machen, muss die linke Verkleidung der Geräte demontiert werden. Sollen die Anschlüsse "Eingang „RS 485“ oder „BB-S5“ (Kapitel 8.4.5 und 8.4.9) verwendet werden, muss die vordere Verkleidung entfernt werden.



Abb. 29: Zentrale Anschlussleiste hinten



Abb. 30: Seitliche Anschlüsse Hauptplatine



Abb. 31: Vordere Anschlüsse Hauptplatine



Alle externen Anschlusskabel innerhalb des Ofens sauber und gesichert verlegen, so dass keine heißen Feuerraumteile berührt werden (Kurzschlussgefahr). Von der zentralen Anschluss-Leiste (PG-Verschraubungen) können die Kabel hierzu im linken Rahmenprofil des Ofens auf die Seite bzw. nach vorne verlegt werden.

8.2 Interner Verdrahtungsplan S5

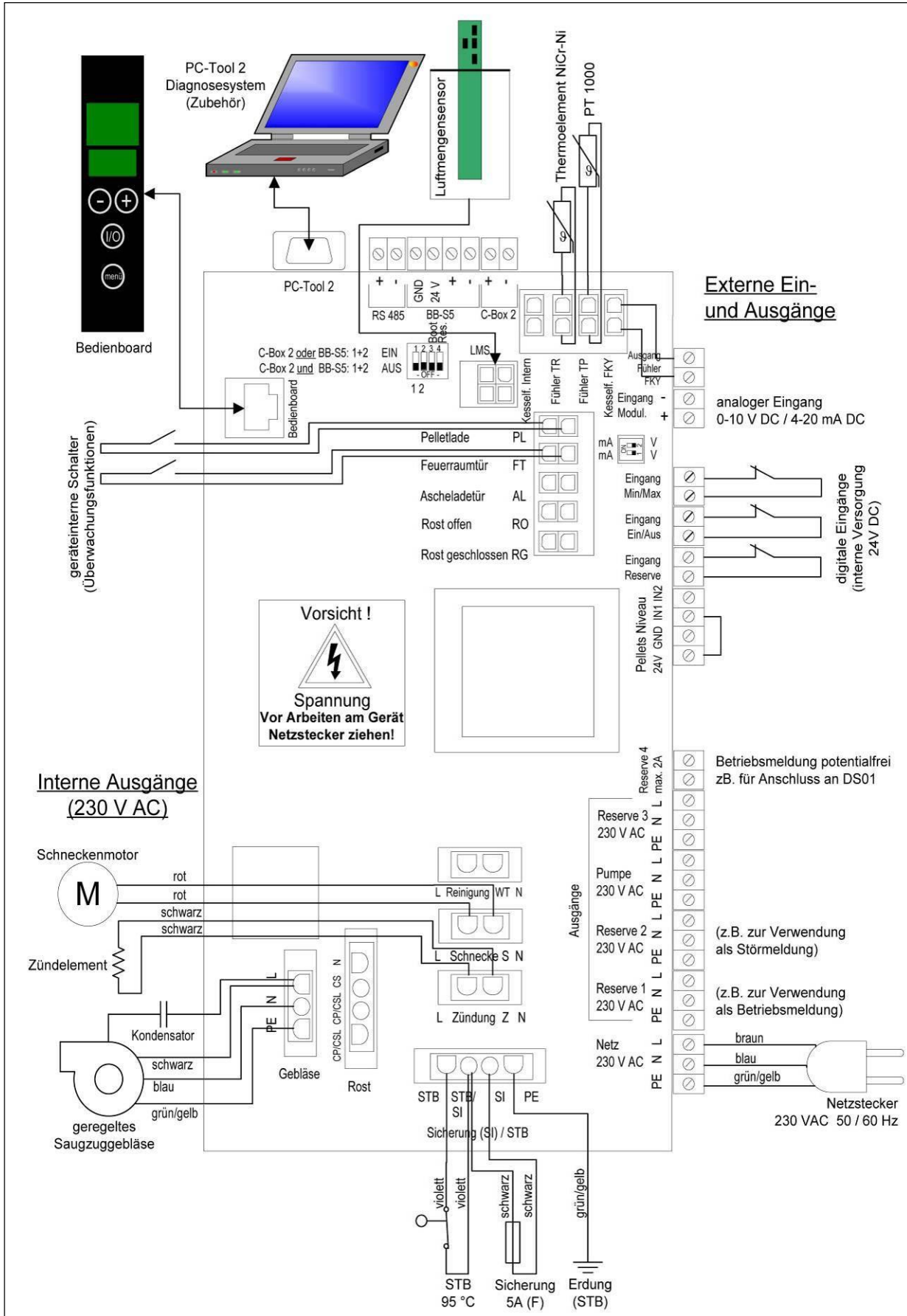


Abb. 32: Schaltplan PO 03 Baureihe

8.3 Interner Verdrahtungsplan S light

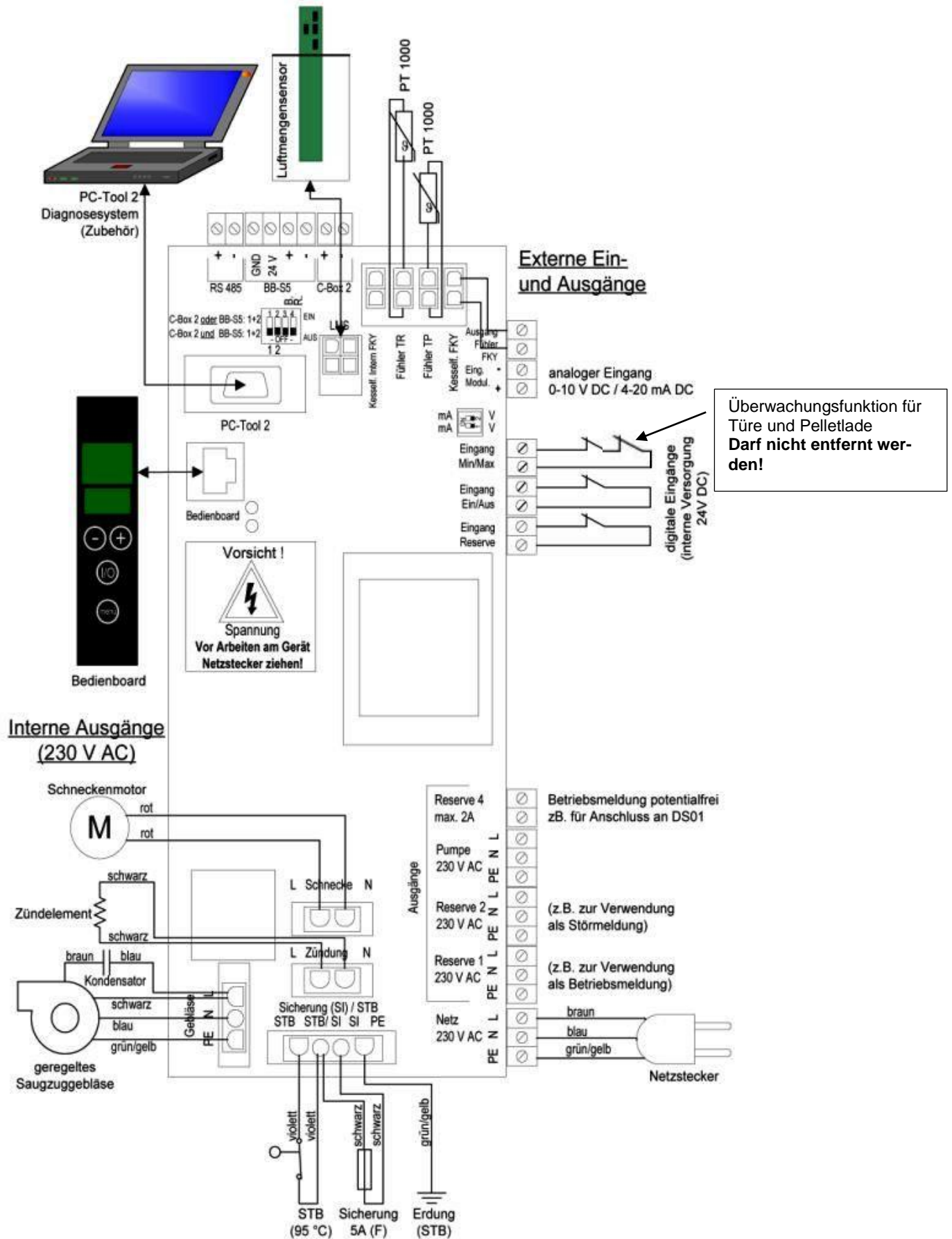


Abb. 33: Schaltplan PO 03 „S light“ Baureihe

8.4 Eingänge Hauptplatine S5 & S light

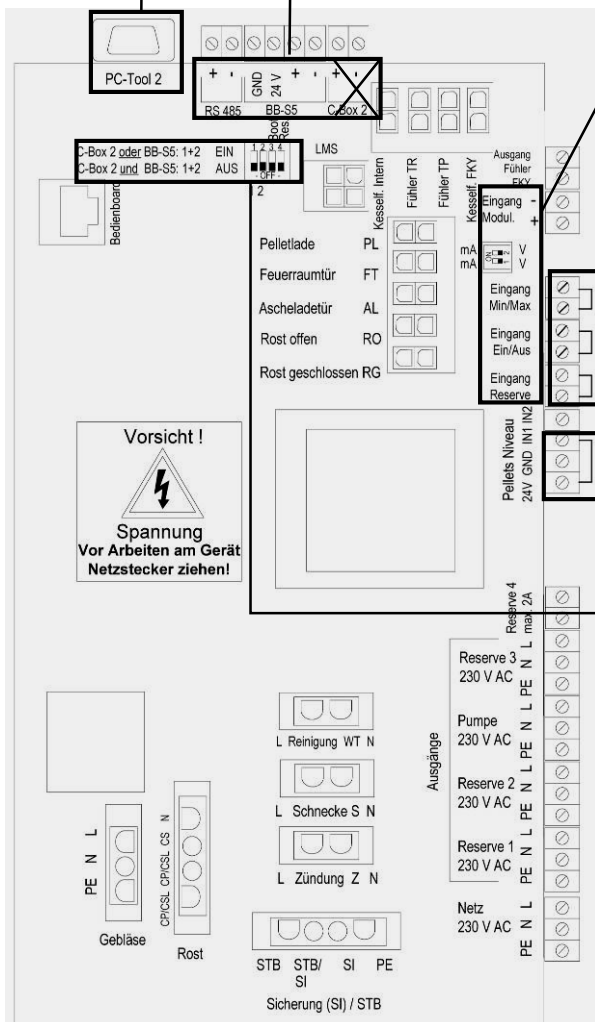
Übersicht Eingänge/ allgemeine Hinweise

8.4.1 Eingang Hauptplatine S5

!
Die Eingänge RS 485, BB S5 und C-Box 2 sind alle mit geschirmten Kabeln anzuschließen. Eingang C-Box 2 ist nicht aktiv.

!
Auf diesen Eingängen niemals 230 V anschließen, da hierdurch die Platine beschädigt wird! Eingang „Min/Max“, „Ein/Aus“ und „Reserve“ sind verpölungssicher.

Nur PC- Tool 2!



Wird ein Eingang durch einen externen Regler/Fühler belegt, so muss der zugehörige Brückendraht vorher entfernt werden! Sind keine externen Regler angeschlossen, müssen alle 3 Brückendrahte wie dargestellt vorhanden sein. Sonst reagiert der Ofen nicht ordnungsgemäß!

Brücke wird nicht überwacht. Inaktiv / kann nicht genutzt werden!

Betriebsstellung: 1-4 = AUS (OFF)!

Abb. 34: Eingänge Hauptplatine S5

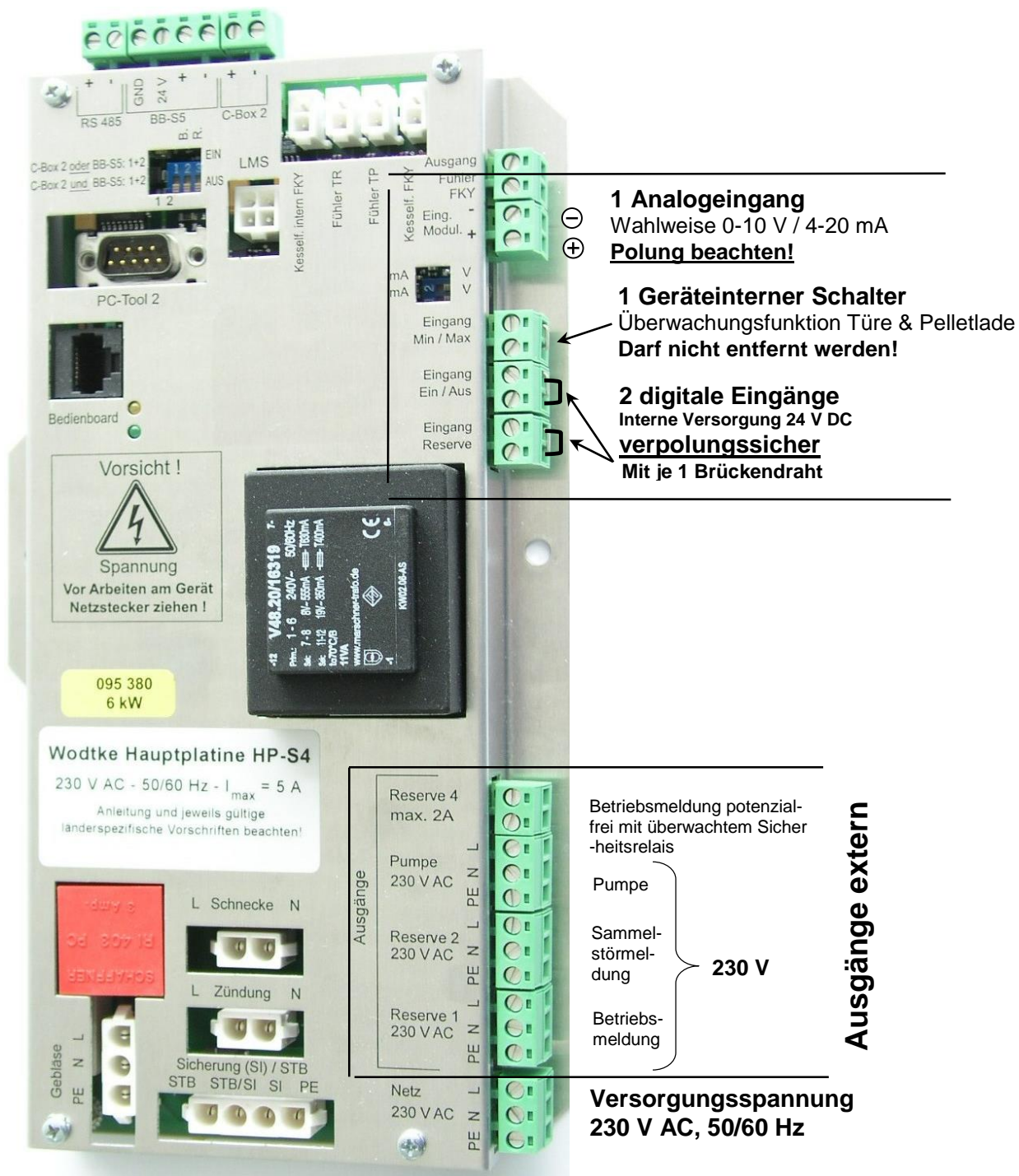
8.4.2 S light: Anschluss von externen Reglern / externe Eingänge

Der Anschluss von externen Reglern erfolgt jeweils direkt an der Hauptplatine des Gerätes mit den entsprechenden Steckern. Die Anschlüsse sind auf der Platine gekennzeichnet. Das nachfolgende Bild zeigt die Anschlüsse / Steckverbindungen auf der Hauptplatine. Serienmäßig sind die Eingänge "Ein/Aus" und "Reserve" mit Brückendrähten versehen.



Achtung:

Entfernen Sie beim Anschluss von externen Reglern unbedingt vorher die Brückendrähte des Eingangs, den Sie belegen möchten, damit der Eingang auch aktiv genutzt werden kann und nicht trotz Anschluss des Reglers weiterhin gebrückt ist.



Hauptplatine mit Anschluss-Steckern für externe Regler / externe Eingänge

8.4.3 Eingang „Ein / Aus“ - Display-Anzeige HE ON / HE OFF

Digitaleingang 24 V (gebrückt, verpolungssicher): zum Ein- / Ausschalten über einen externen, potenzialfreien Raumthermostat oder Heizungsregler.

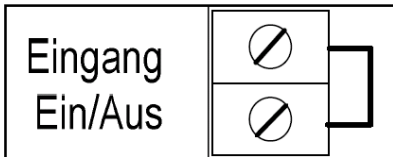



Abb. 35: Ein/Aus Eingang

- Brücke geschlossen = Ofen EIN
- Brücke offen = Ofen AUS

Hinweis: Taste  am Bedienboard hat Priorität gegenüber Eingang „Ein/Aus“.

8.4.4 Eingang „Modulation“ – Display Anzeige HE

Analogeingang 0-10 V oder 4-20 mA umschaltbar (nicht gebrückt, Polung beachten): zur Modulation der Ofenleistung über einen externen, modulierenden Raumthermostat oder Heizungsregler. Der Eingang „Modulation“ muss zur Verwendung vorher aktiv geschaltet werden. Der Eingang „Modulation“ reagiert nur, wenn der Ofen eingeschaltet ist, d.h. es ist eine Kombination mit dem Eingang „EIN/AUS“ notwendig.

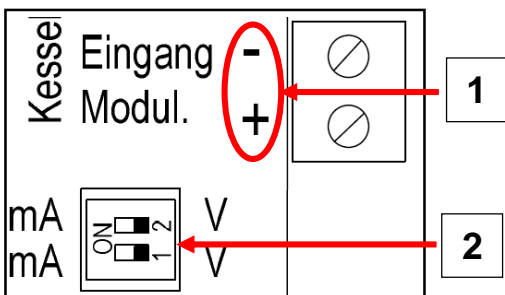


Abb. 36: Eingang Modulation



1. Achtung:
Polung beachten

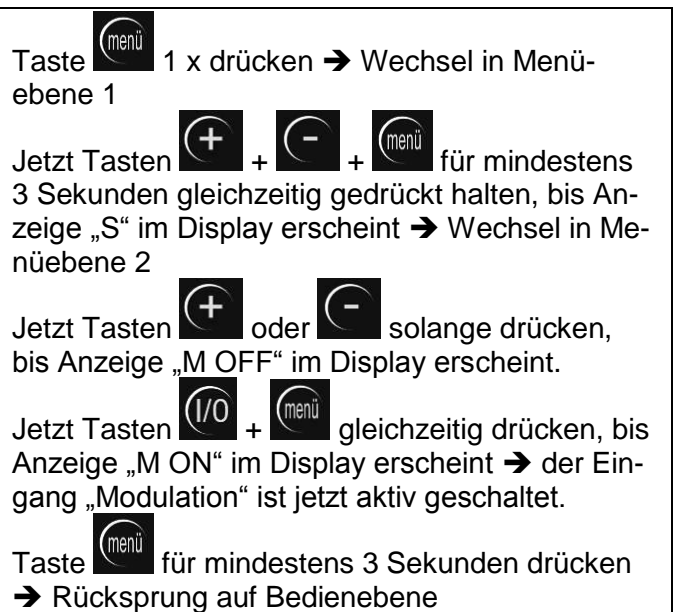
2. DIP- Schalter: Umstellung V / mA für Eingang „Modulation“

Prioritäten:

I/O-Taste hat oberste Priorität, MIN/MAX (extern), EIN/AUS (extern), R.M (intern) haben Vorrang gegenüber Modulation.

Wenn der Eingang Modulation aktiv geschaltet wird, reagiert der Ofen nicht mehr auf die Schnittstelle RS 485 (BUS wird automatisch deaktiviert, sobald Modulation aktiviert wird) und auch nicht mehr auf Modulationsbetrieb/Zeitschaltbetrieb über BB-S5 (TC1). **Hinweis:** ein entsprechender Regler muss nach der Aktivierung auf Eingang Modulation angeschlossen sein, weil sonst der Ofen dauerhaft nur auf Kleinstlast läuft.

Aktivieren des Eingangs Modulation: Nur für Fachbetriebe zugelassen! Wie folgt vorgehen:



Umschaltung Eingang Modulation von 0-10 V auf 4- 20 mA:

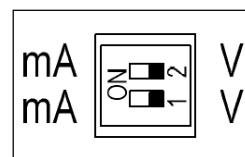


Abb. 37: DIP- Schalter Modulation

- 0-10 V = beide DIP- Schalter rechts auf V;
- 4-20 mA = beide DIP- Schalter links auf mA

8.4.5 Eingang „RS 485“ (BUS-Kommunikation extern) - Display Anzeige HE

RS 485 - BUS-Eingang zum Ein-/Ausschalten und zur Modulation der Ofenleistung über einen externen, mit passender Bus-Kommunikation ausgestatteten Heizungsregler (Zubehör). Der Eingang „Bus“ muss zur Verwendung vorher aktiv geschaltet werden.

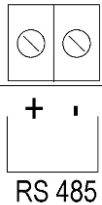


Abb. 38: RS 485 Eingang

Prioritäten:

I/O-Taste hat oberste Priorität, MIN/MAX (extern), EIN/AUS (extern), R.M (intern) haben Vorrang gegenüber Bus. Wenn der Eingang Bus aktiv geschaltet wird, reagiert der Ofen nicht mehr auf die Schnittstelle Modulation (Modulation wird automatisch deaktiviert, sobald BUS aktiviert wird) und auch nicht mehr auf Modulationsbetrieb/Zeitschaltbetrieb über BB-S5 (TC1). **Hinweis:** ein entsprechender Regler muss nach der Aktivierung auf Eingang "RS 485" angeschlossen sein, weil sonst der Ofen auf Fehler "Bu ER1" und "HE OFF" geht.

Aktivieren des Eingangs RS 485: Nur für Fachbetriebe zugelassen! Wie folgt vorgehen:

Taste 1 x drücken → Wechsel in Menüebene 1

Jetzt Tasten + + für mindestens 3 Sekunden gleichzeitig gedrückt halten, bis Anzeige „S“ im Display erscheint → Wechsel in Menüebene 2

Jetzt Tasten oder solange drücken, bis Anzeige „Bu OFF“ im Display erscheint.

Jetzt Tasten + gleichzeitig drücken, bis Anzeige „Bu ON“ im Display erscheint → der Eingang „RS 485“ (Bus-Kommunikation) ist jetzt aktiv geschaltet.

Taste für mindestens 3 Sekunden drücken → Rücksprung auf Bedienebene

Derzeit ist als passendes Zubehör ausschließlich der Paradigma Systa-Comfort als Bus-Regler verfügbar. Bitte wenden Sie sich für weitergehende Informationen an Ihren zugehörigen Händler und beachten Sie zum Anschluss die dem Systa-Comfort-Regler beiliegende Anleitung. Zum Anschluss des Systa-Comfort muss ein sogenanntes Gateway zwischen Regler und Ofenplatte geschaltet werden. Montageort am Ofen siehe Bild unten:

1. Gateway (Montageort Tmax < 50 °C) Ofenrückwand unten
2. Kabel zur Ofensteuerung (PG-Verschraubung)
3. Vom externen Regler

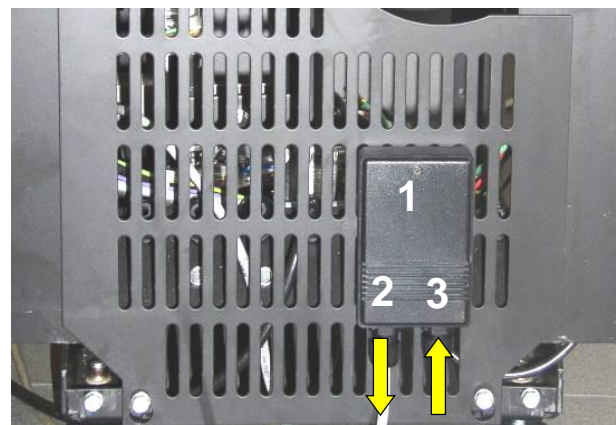


Abb. 39: Position Gateway

Verhalten bei gestörter BUS-Kommunikation (Bu Er1)

Falls über den Bus für eine bestimmte Zeit keine bzw. eine fehlerhafte Kommunikation zwischen Hauptplatte und externem Regler besteht, erfolgt "HE OFF / G OFF" (Regelabschaltung/Ausbrand 15 Minuten) wechselseitig blinkend mit "BU Er1". Der Ofen geht aus, weil die Bus-Kommunikation gestört ist (Klassifizierung als Fehlerklasse 2).

Der Fehler "BuEr1" wird im Fehlerspeicher des Ofens archiviert. Es erfolgt ein automatischer Reset + Neustart sobald der BUS wieder funktioniert (ohne aktiv notwendigen Eingriff durch den Benutzer, Fehler wird aber im Ofenspeicher archiviert). Der Ofen lässt sich bei bestehender Kommunikationsstörung des BUS (Zustand "HE OFF"/ "Bu Er1") manuell nur noch starten, wenn vorher der BUS deaktiviert wird (siehe oben).

8.4.6 Nur S5: Eingang „Min/Max“ - Display-Anzeige HM

Digitaleingang 24 V (gebrückt, verpolungssicher): zur Umschaltung der Ofenleistung zwischen Kleinstlast und am Bedienboard voreingestellter Leistung über einen externen, potenzialfreien Raumthermostat oder Heizungsregler. Der Eingang „Min/Max“ hat Priorität gegenüber dem Eingang „Modulation“ und der Leistungsvoreinstellung am Bedienboard.

- Brücke geschlossen = Ofen läuft mit am Bedienboard voreingestellter Leistung
- Brücke offen = Ofen läuft mit Minimum (Kleinstlast) HM



Abb. 40: Min/Max Eingang

8.4.7 Nur S light: Eingang „Min/Max“ - Display-Anzeige TU AUF bzw. TU Err

Überwachungsfunktion Türe und Deckel

8.4.8 Eingang „Reserve“ - Display-Anzeige RE Er1

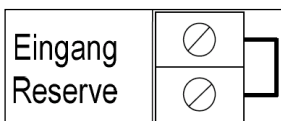


Abb. 41: Reserve Eingang

Digitaleingang 24 V (gebrückt, verpolungssicher): zur Rückmeldung (Überwachungsfunktion) von externen Geräten an den Ofen.

- Brücke geschlossen = alles o.k., Ofen reagiert normal
- Brücke offen = externe Störung, Ofen geht nicht in Betrieb bzw. auf Störabschaltung

Bei jedem Start des Ofens (manueller Start, automatischer Start oder Neustart nach Stromausfall) wird nach 15 Sekunden abgefragt, ob die potenzialfreie Brücke am Eingang „Reserve“ geschlossen ist. Nur wenn der Eingang „Reserve“ spätestens nach 15 Sekunden geschlossen ist, geht der Ofen in Betrieb. Danach wird im Betrieb dauerhaft überwacht, ob die Brücke geschlossen ist.

Wird die Brücke im Betrieb geöffnet, erfolgt eine Störabschaltung (Anzeige „RE Er1“ wechselseitig blinkend mit „G OFF“ bzw. „Stand-By-Punkt“) und es ist kein Heizbetrieb möglich. Ein Reset der Fehlermeldung „RE Er1“ und damit Neustart ist nur möglich, wenn der externe Fehler behoben und der „Eingang Reserve“ wieder gebrückt (geschlossen) ist.

Anwendungsbeispiele:

Verriegelung Ofen mit Lüftungsanlage / Dunstabzug (Ofen aus, wenn Lüftung an)
Abgasklappe für Rauchgas / Zuluftklappe für Verbrennungsluft (wodtke AK1)

8.4.9 Eingang „BB-S5“ - Anschluss wodtke Touch-Control TC1 (Zubehör)

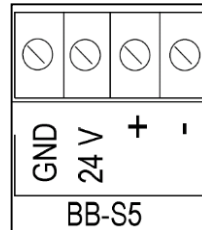


Abb. 42: Eingang Touch Control

Beachten Sie hierzu die separate Anleitung für das wodtke Touch-Control TC1. Das TC1 kann zusätzlich zum Bedienboard oder alleine am Ofen angeschlossen werden. Bei Anschluss des TC1 an der Hauptplatine des Ofens die DIP-Schalter 1+2 auf "EIN" einstellen.

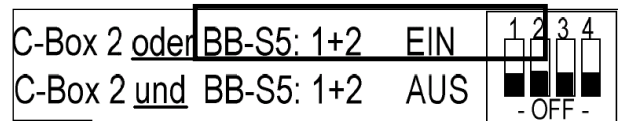


Abb. 43: DIP Schalter Touch Control

Der Ofen erkennt das TC1 automatisch und reagiert dann auf dessen Befehle.

8.4.10 Eingang „Pellets Niveau“ (inaktiv)

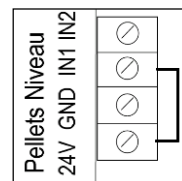


Abb. 44: Pellets Niveau Eingang

Inaktiv / kann nicht genutzt werden

8.4.11 Eingang „PC-Tool 2“

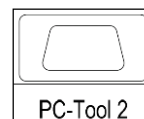


Abb. 45: Eingang PC Tool 2

RS 232-Schnittstelle mit 9-poliger SUB-D-Kuppelung: zum Anschluss des wodtke Diagnosesystems PC-Tool 2 (nur für Fachbetriebe).

8.5 Ausgänge Hauptplatine

Übersicht Ausgänge / allgemeine Hinweise:
Der Zustand dieser Ausgänge Reserve 1 – Reserve 4 kann über die Menüebene 1 am Display abgefragt werden. Siehe Kapitel 17.

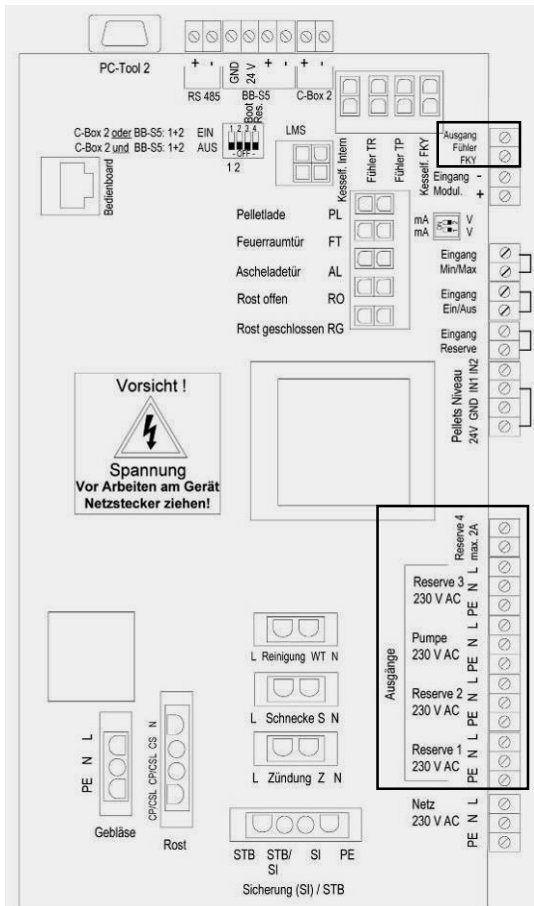


Abb. 46: Ausgänge Hauptplatine

8.5.1 Ausgang „Fühler FKY“ (inaktiv)

Inaktiv / kann nicht genutzt werden



Abb. 47: Fühler FKY Ausgang

8.5.2 Ausgang „Pumpe“ (inaktiv)

Inaktiv / kann nicht genutzt werden

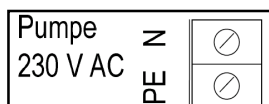


Abb. 48: Pumpen Ausgang

8.5.3 Ausgang „Reserve 1“ (Betriebsmeldung)

3-poliger Relaisausgang (Schließer) mit Netzspannung / 230 V AC (ungeregelt): zum Anschluss externer Geräte, die bei Betrieb des Ofens ein Signal mit Netzspannung verlangen (z.B. wotke Abgasklappe AK1).

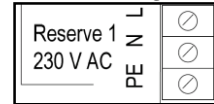


Abb. 49: Reserve 1 Ausgang

- Ausgang R1 ON = 230 V / Netzspannung = Ofen in Betrieb. Hinweis: G OFF gilt als Betrieb.
- Ausgang R1 OFF = 0 V = Ofen aus oder Ofen nicht betriebsbereit (z.B. Spannungsausfall, Ofen über Taste ausgeschaltet oder Ofen über externen / internen Regler ausgeschaltet).

8.5.4 Ausgang „Reserve 2“ (Sammel-Störmeldung)

3-poliger Relaisausgang (Schließer) mit Netzspannung / 230 V AC (ungeregelt): zum Anschluss externer Geräte, die bei Störung des Ofens ein Signal mit Netzspannung verlangen.

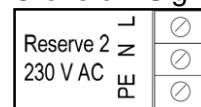


Abb. 50: Reserve 2 Ausgang

- Ausgang R2 ON = 230 V / Netzspannung = Störungsfreier Betrieb
- Ausgang R2 OFF = 0 V = Störung, Spannungsausfall oder Gerät über Taste ausgeschaltet.

8.5.5 Ausgang „Reserve 3“ (Störmeldung Temperatur Pelletrutsche TP)

3-poliger Triacausgang (Schließer) mit Netzspannung / 230 V AC (ungeregelt): zum Anschluss externer Geräte, die bei zu hoher Temperatur in der Pelletrutsche des Ofens ein Signal mit Netzspannung verlangen (z.B. optisches oder akustisches Warnsignal, Klingel etc.).

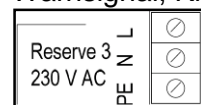


Abb. 51: Reserve 3 Ausgang

- Ausgang R3 ON = 230 V / Netzspannung = Temperatur TP zu hoch
- Ausgang R3 OFF = 0 V = Temperatur TP o.k.

8.5.6 Ausgang „Reserve 4“ (Betriebsmeldung mit überwachtem Sicherheitsrelais)

2-poliger, potenzialfreier, zwangsgeführter und überwachter Relaisausgang (Öffner); max. 2 A belastbar: zum Anschluss externer Geräte, die bei Betrieb des Ofens ein potenzialfreies Öffnungssignal verlangen (z.B. wotdke Differenzdruck-Controller DS01 oder wotdke C-Box 1).

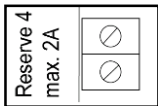



Abb. 52: Reserve 4 Ausgang

- Ausgang R4 ON = Relais offen = Ofen in Betrieb. Hinweis: G OFF gilt als Betrieb.
- Ausgang R4 OFF = Relais geschlossen = Ofen aus oder Ofen nicht betriebsbereit (z.B.

Spannungsausfall, Ofen über Taste  ausgeschaltet oder Ofen über externen / internen Regler ausgeschaltet).

Hinweise zum Ausgang „Reserve 4“:

- Der Ausgang „Reserve 4“ schaltet gleichzeitig mit dem Ausgang „Reserve 1“, weil beide Ausgänge eine Betriebsmeldung des Ofens darstellen. Unterschied: R1 = Schließer-Kontakt mit 230 V; R4 = Öffner-Kontakt potenzialfrei und überwacht.
- Liegt am Ausgang „Reserve 4“ eine Fehlfunktion vor (Relais öffnet oder schließt nicht), so erkennt die Steuerung dies, schaltet den Ofen ab und meldet „R4 Er1“

9 Ofen- und Funktionsbeschreibung, Bauteile, Bezeichnungen

Ein wotdke Pellet Primärofen AIRPLUS ist ein spezielles Heizgerät nur für die Verfeuerung von Holzpellets. Der Ofen erzeugt im Heizbetrieb Warmluft, die an den Aufstellraum abgegeben wird. Zusätzlich wird an den Verkleidungen und der Sichtscheibe angenehme Strahlungswärme erzeugt. Für den Heizbetrieb den wotdke Pellet Primärofen einfach einschalten und die gewünschte Leistungsstufe wählen. Bei Einsatz eines externen Reglers kann der wotdke Pellet Primärofen auch automatisch ein- und ausgeschaltet bzw. die Leistungsstufe automatisch moduliert werden.

Die Holzpellets werden vollautomatisch in den Brennertopf gefördert und über eine elektrische Zündung angezündet.

Entsprechend der gewählten Heizleistung liefert die gesteuerte Förderschnecke selbsttätig die richtige Brennstoffmenge nach. Die für die Verbrennung notwendige Luft strömt kontrolliert zum Brennertopf. In der Brennkammer und den nachgeschalteten Heizgaszügen brennen die Gase aus und geben ihre Energie an die Wärmetauscher ab.

Am Ende der Heizgaszüge befindet sich ein Absauggebläse, das, abgestimmt auf Brennstoffmenge und Verbrennungsluft, die Rauchgase sicher zum Schornstein führt. Über einen Luftmengensensor im Luftansaugrohr wird die einströmende Verbrennungsluftmenge gemessen und mit der zugehörigen Soll-Luftmenge verglichen. Bei Abweichungen wird das Absauggebläse entsprechend hoch- oder heruntergeregelt. Während des Betriebes sind deshalb Arbeitsgeräusche wie das Fallen von Pellets sowie Flamm-/Strömungs- und Antriebsmotorengeräusche hörbar. Durch Herausziehen des Gussrostes kann Asche aus dem Brennertopf / Feuerraum in die darunter befindliche Aschelade fallen. Die Aschelade muss regelmäßig entnommen und geleert werden. Ist die Aschelade zu voll, kann es zu Störungen kommen.

Der Ofen ist auch für eine raumluftunabhängige, dichte Installation vorbereitet. Daher befindet sich an der Feuerraumtür ein Kontaktschalter, der registriert, wenn während des Betriebs die Feuerraumtür zu lange geöffnet wird und entsprechende Sicherheitsfunktionen auslöst. Auch der Vorratsbehälter ist entsprechend abgesichert und sollte ebenfalls nur kurzfristig geöffnet werden.



Achtung:

Beim Anschluss einer externen Beschickung ist keine raumluftunabhängige Betriebsweise / Installation mehr möglich bzw. zugelassen, da hierbei die Dichtheit des Ofens durch die bauseitigen Anbauten nicht mehr gewährleistet ist. Gleiches gilt bei bauseitigen Veränderungen am Ofen z.B. Bohren von Löchern in die Ofenhülle. Hierdurch erlischt die Zulassung.

In regelmäßigen Abständen muss der Ofen durch den Betreiber von Asche und Schlacke gereinigt werden. Ebenso ist die Sichtscheibe vom Aschebelag zu reinigen, der bei der Verbrennung von festen Brennstoffen immer anfällt. Zusätzlich ist eine regelmäßige Wartung notwendig, die durch einen Fachbetrieb durchgeführt werden sollte, aber auch vom eingewiesenen Betreiber durchgeführt werden kann.

9.1 Funktionsschnitt und Bauteile

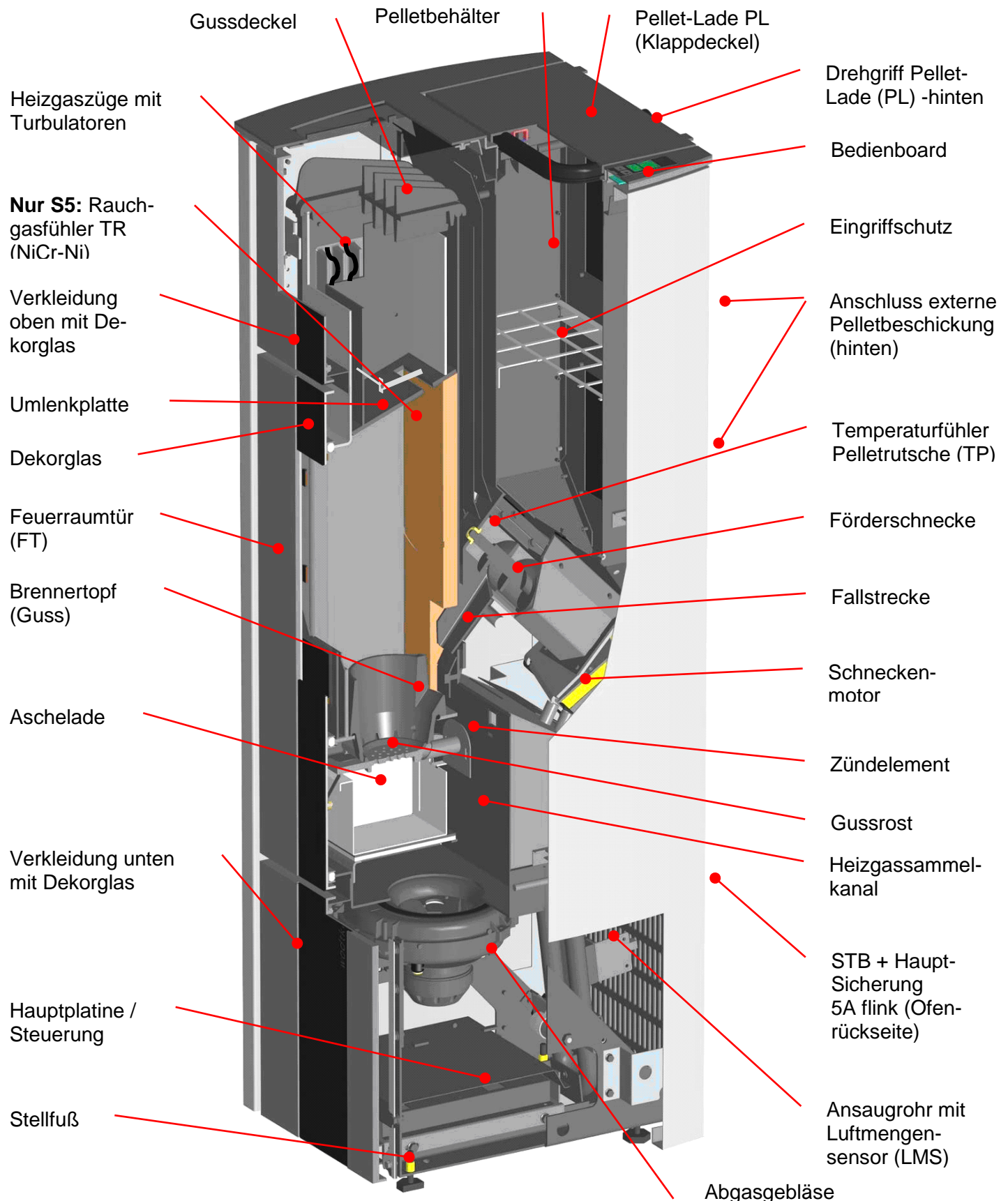


Abb. 53: Funktionsschnitt

Nur S light: mit Rauchgasfühler

9.2 Rückbrandsicherung

Über verschiedene, zum Teil geschmacksmuster-geschützte und patentierte Vorrichtungen wird die Rückbrandsicherung durchgeführt. Durch Brennstoffrutschen-Kühlung, Luftleitbleche unterhalb der Brennstoffrutsche, die wotke-Luftmengensensorik, einen Sicherheitstempurbegrenzer (STB) und einen Temperaturfühler in der Pellet-rutsche haben alle wotke Geräte eine einmalige 5-fache Sicherung gegen Rückbrände in den Pellet-behälter. Dies geht weit über die derzeit schärfsten gesetzlichen Anforderungen hinaus.

9.3 Sicherheitstempurbegrenzer (STB) + Hauptsicherung (5A flink)

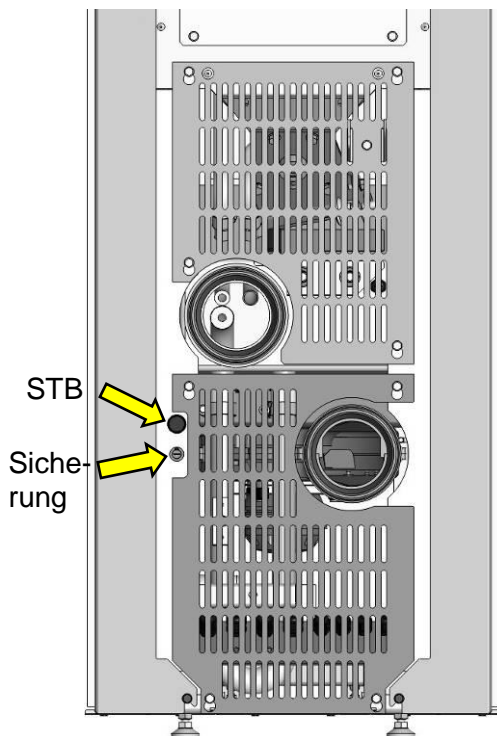


Abb. 54: Position STB und Sicherung

Der Sicherheitstempurbegrenzer ist eine vorgeschriebene Sicherheitseinrichtung, die bei starker Überhitzung das Gerät abschaltet und danach wieder manuell entriegelt werden muss. Der STB befindet sich an der Geräterückwand neben der elektrischen Hauptsicherung des Gerätes.

Zum Entriegeln des STB muss die schwarze Schraubkappe entfernt werden. Der Entriegelungsknopf unter der Schraubkappe kann mit einem spitzen Gegenstand eingedrückt / entriegelt werden, sobald sich das Gerät wieder ausreichend abgekühlt hat.

Lässt sich der Entriegelungsknopf des STB nicht dauerhaft eindrücken, ist die Temperatur noch zu hoch und es muss gewartet werden, bis das Gerät ausreichend abgekühlt ist.

Die Hauptsicherung (5A flink) befindet sich direkt unterhalb des STB. Mit einem Schraubendreher kann der Sicherungshalter durch Drehen gegen den Uhrzeigersinn geöffnet und die Sicherung entnommen werden.



Achtung Spannung! Vor Arbeiten an Sicherungshalter / Hauptsicherung den Netzstecker ziehen.

9.4 wodtke Luftmengensensorik

Im zentralen Luftansaugstutzen sitzt ein Luftmengensensor, der die aktuelle Strömungsgeschwindigkeit der Verbrennungsluft im Stutzen misst, mit den Sollwertvorgaben vergleicht und bei Abweichungen automatisch die Drehzahl des Abgasgebläses nach oben oder unten korrigiert. Hierdurch stellt sich das Gerät im möglichen Regelbereich automatisch auf Änderungen des Schornsteinzuges, Änderung der inneren Widerstände (z.B. durch Verschmutzung der Heizgaszüge oder des Brennertopfs) und unterschiedliche Widerstände in der Luftansaugung ein. Das Gerät wird also immer mit der optimalen Luftmenge versorgt.

Hinweis:

Durch die wodtke-Luftmengensensorik können sich bei unterschiedlichen Zugverhältnissen im Schornstein und unterschiedlichen Lufttemperaturen auch Unterschiede im Flammenbild ergeben, weil sich zwangsläufig die Gebläsedrehzahl ändert. Dies ist aber völlig normal und stellt keinen Mangel dar, vielmehr wird hierdurch für einen optimalen Ausbrand gesorgt.

Die Luftmengensensorik reagiert auch, wenn die Tür des Gerätes geöffnet wird und unterbricht die Pelletzufuhr. Hierdurch und den zusätzlichen Kontakt-Schalter der Feuerraum-Tür ist ein Betrieb mit geöffneter Tür ausgeschlossen und die Geräte werden als Bauart 1 (selbstschließende Tür) klassifiziert.

Über den Luftmengensensor wird zusätzlich die Temperatur des Luftmengensensors (TL) im Ansaugstutzen gemessen. Liegt diese Temperatur oberhalb des Sollwertes, wird das Gerät auf Störung geschaltet. Gleiches passiert, wenn die Temperatur zu schnell steigt (Gradient).

9.5 Temperaturfühler Pelletrutsche (TP)

Direkt in der Pelletrutsche sitzt ein Temperaturfühler und überwacht die Temperatur zum Pelletbehälter. Wird die im Programm hinterlegte Solltemperatur überschritten, erfolgt eine Sicherheitsabschaltung des Gerätes. Erst nach ausreichender Abkühlung kann das Gerät wieder eingeschaltet werden.

Sollte der Fühler defekt sein und ausgetauscht werden müssen, so muss nach dem Wechsel unbedingt der Stellring (A) des defekten Fühlers auf den neuen Fühler montiert werden. Stellring des alten Fühlers über den neuen Fühler schieben und exakt positionieren (22 mm von der Fühlerspitze aus gemessen), da sonst Messfehler entstehen können. Fühler niemals ohne Stellring montieren! Alle Stellschrauben nur handfest (nicht mit Gewalt / mit Schraubendreher) anziehen, da sonst der Fühler beschädigt werden kann.

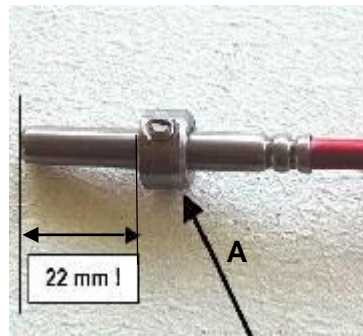


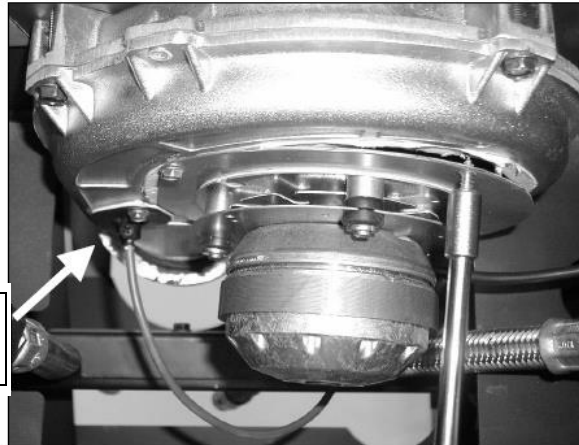
Abb. 55: TP Fühler

9.6 Nur S 5: Temperaturfühler Rauchgas (TR)

Direkt im Rauchgas (oberhalb der Umlenkplatte des Feuerraums) sitzt ein Temperaturfühler und überwacht die Temperatur für Zündung und Dauerbetrieb. Nach dem Start wird hier überwacht, ob die Zündung erfolgreich war. Wenn keine Pellets mehr nachgeführt werden (z.B. Behälter leer) wird dies auch über diesen Fühler TR erfasst und das Gerät ausgeschaltet. Beim Betrieb mit Pellets mit hohem Heizwert / Schüttdichte, kann die vom Gerät freigesetzte Leistung über der Nennwärmeleistung liegen. Dies wird ebenfalls über TR erfasst und ausgeglichen. Das Gerät moduliert so lange auf Kleinlast, bis die vorgeschriebenen Werte wieder eingehalten sind.

9.7 Nur S light: Temperaturfühler Rauchgas (TR)

Der Rauchgasfühler TR sitzt direkt am Rauchgasgebläse des Ofens und überwacht die Temperatur. Der neue Fühler muss lediglich bis zum Anschlag in die vorbereitete Tauchhülse eingesteckt werden



Tauchhülse Rauchgasgebläse

Die Tauchhülsen sind je nach Gerät unterschiedlich lang (siehe Tabelle) und dürfen nur durch gleiche Tauchhülsen ersetzt werden, da sich sonst Messfehler ergeben. Danach Stellschraube handfest anziehen, damit der Fühler geklemmt wird.

Achtung: Stellschraube nicht mit Gewalt anziehen.

Baureihe	Airplus Gerät	Waterplus Gerät (mit Wasserwärmetauscher)	Modelle Topline Airplus
Tauchhülse	Kurz Eintauchtiefe ca. 10 mm	Lang Eintauchtiefe ca. 40 mm	Lang Eintauchtiefe ca. 40 mm

Tipp: Markieren Sie den neu eingebauten Fühler gleich wieder mit den Markierungsringen TP oder TR des alten Fühlers direkt am Steckerplatz zur Hauptplatine. Sie verhindern so Fehlfunktionen, da bei vertauschtem TR und TP Störungen die Folge sein können (Gerät schaltet ab)!

10 Brandschutzbestimmungen



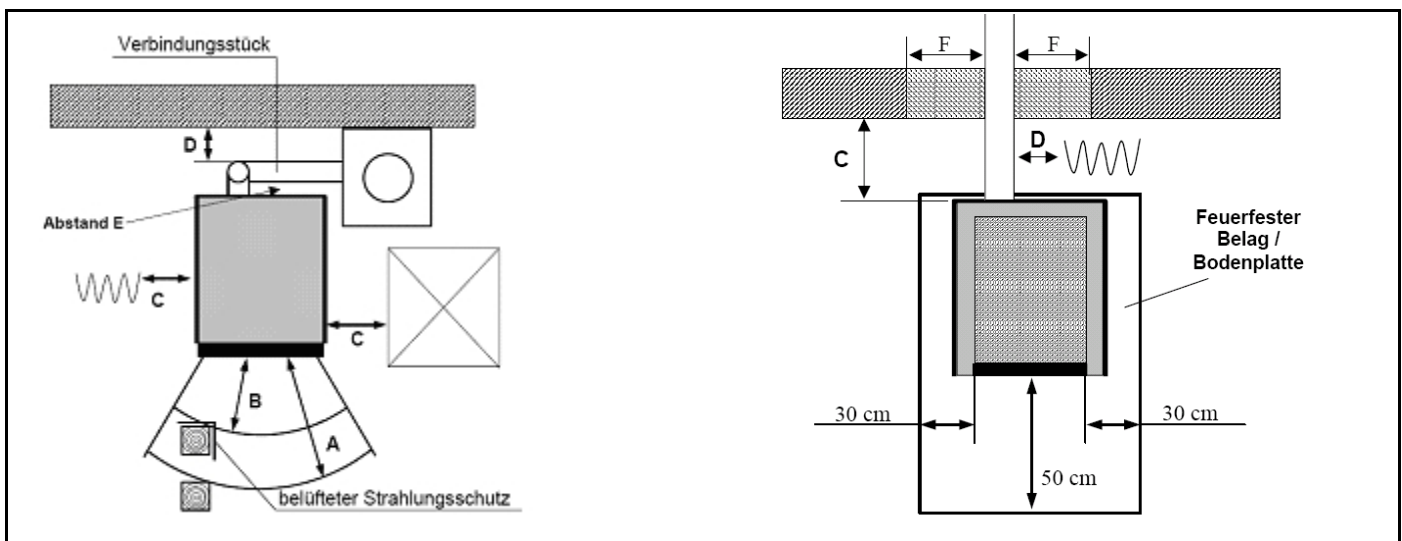
Achtung:

Alle brennbaren Bauteile, Möbel oder auch z.B. Dekostoffe in der näheren Umgebung des Ofens sind gegen Hitzeeinwirkung zu schützen. Insbesondere die jeweils örtlich gültigen Brandschutzbestimmungen und Vorschriften sind zu beachten.

Folgende Brandschutzabstände sind mindestens einzuhalten:

Maß	Wert	Erklärung
A	80 cm	Mindestabstand im Strahlungsbereich / zu Warmluftaustritten
B	40 cm	Mindestabstand im Strahlungsbereich / zu Warmluftaustritten mit belüftetem Strahlungsschutz

Maß	Wert	Erklärung
C	20 cm bzw. 15 cm	Mindestabstand außerhalb des Strahlungsbereichs und außerhalb des Bereichs von Warmluftaustritten: <ul style="list-style-type: none"> • nach hinten: 20 cm • seitlich: 15 cm
D		Mindestabstand Rauchrohr zu brennbaren Bauteilen nach Angaben des Herstellers des Rauchrohres
E	5 cm	Mindestabstand Rauchrohr zur Ofenrückwand.
F	20 cm	Mindestdicke der nichtbrennbaren, formbeständigen Wärmedämmung im Umkreis des Rauchrohres oder Abstand eines Schutzrohres zum Rauchrohr bei Durchführung durch eine Wand mit brennbaren Bauteilen
Ohne Abb.	100 cm	Oberhalb des Ofens ist ein Mindestabstand zu zu schützenden Bauteilen / Gegenständen von 100 cm erforderlich



Beispiel mit Verbindungsstück zum Schornstein innerhalb des Aufstellungsraums

Beispiel mit Verbindungsstück durch Wand mit brennbaren Bauteilen zum Schornstein

Abb. 56: Brandschutzabstände

Die Ofenrückwand wird nicht heiß. Es muss brandschutztechnisch kein Mindestabstand eingehalten werden. Wir empfehlen dringend, trotzdem einen Abstand von 20 cm nach hinten einzuhalten (z.B. für Wartungsarbeiten), um die Zugänglichkeit zu gewährleisten.

Fußböden aus brennbarem Material wie Teppich, Parkett oder Kork müssen unter dem Ofen sowie vor der Feuerraumöffnung mind. 50 cm nach vorne und mind. 30 cm seitlich über die Feuerungsöffnung (nicht Außenkante des Gerätes, sondern Innenkante Feuerraumöffnung) hinaus durch einen Belag aus nicht brennbaren Baustoffen, z.B. Keramik, Stein, Glas oder einer Bodenplatte aus Stahl, ersetzt oder geschützt werden.

Es ist unterhalb des Ofens keine zusätzliche Wärmedämmung notwendig, es genügt eine tragfähige und brandsichere Unterlage, da nach unten keine Wärmeabgabe erfolgt. Alle Luftein- und Luftaustrittsöffnungen sind ständig vollständig freizuhalten und dürfen nicht versperrt oder abgedeckt werden: **Überhitzungsgefahr für den Ofen!**

Der **Mindestabstand** zwischen heißem Rauchrohr (Verbindungsstück zum Schornstein) und zu schützenden Bauteilen ist nach Angaben des Herstellers des Rauchrohres auszuführen (**Maß D**).

Wird das **Rauchrohr** nicht, wie empfohlen, direkt waagrecht angeschlossen sondern hinter dem Ofen vertikal geführt, so ist der vertikale Teil des Rauchrohres mit einem Mindestabstand von **5 cm an der Ofenrückwand (Maß E)** vorbeizuführen.

Wird das Rauchrohr durch eine Wand mit brennbaren Bauteilen zum Schornstein geführt, so ist entweder eine nichtbrennbare, formbeständige Wärmedämmung im **Umkreis von 20 cm** zum Rauchrohr oder ein Schutzrohr im **Abstand von 20 cm** zum Rauchrohr erforderlich (**Maß F**).

11 Zugelassene Brennstoffe

Nach der 1. Bundesimmissionsschutz-Verordnung (1. BImSchV) sind nur **Naturbelassene Holzpellets** zugelassen. Stückholz oder andere Brenn- und Abfallstoffe dürfen niemals verwendet werden.

Es dürfen nur nach ENplus-A1, DINplus oder ISO 17225-2 geprüfte Pellets in wodtke Pellet-Primärofen eingesetzt werden. Es dürfen auch keine Holzpellets mit einem Aschegehalt von > 0,7% verwendet werden, da sonst der Reinigungs- und Wartungsaufwand zu groß wird. Beachten Sie unbedingt die Hinweise zur Pelletqualität in Kapitel 3.8!

Stückholz oder andere Brenn- und Abfallstoffe dürfen niemals verwendet werden. Andere Brennstoffe führen auch zur Beschädigung des wodtke Pellet Primärofens und belasten unsere Umwelt.

Wird der Ofen mit nicht zugelassenen Brennstoffen betrieben, erlöschen sämtliche Gewährleistungs- und Garantieansprüche und es können gefährliche Betriebszustände entstehen. Unternehmen Sie keine Experimente. Ein Pelletdurchmesser zwischen 5 und 8 mm ist zulässig³. Die Länge der Pellets sollte 30 mm nicht überschreiten. Pellets mit zu hohem Staubgehalt (> 5%) sollten ebenfalls nicht verwendet werden.

³ Empfohlener Pelletdurchmesser ist 6 mm, bei Abweichungen muss ggf. der Brennstoffdurchsatz angepasst werden. Gleiches gilt auch für unterschiedliche Längen.

12 Pelletbehälter auffüllen / Pelletbehälter ist vollständig leer

Hinweis: Pellets immer rechtzeitig nachfüllen!

Drehgriff der Pelletlade, falls vorhanden, drehen bis sich diese öffnet. Danach die Pelletlade aufklappen.

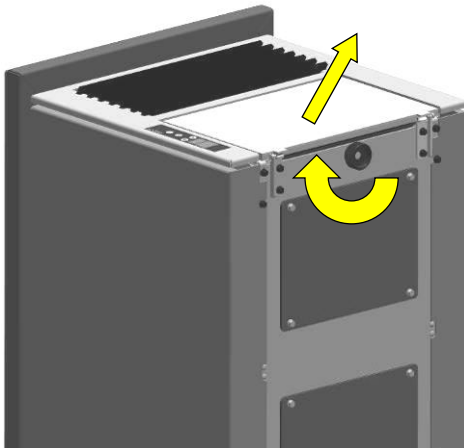


Abb. 57: Öffnen der Pelletlade

Pellets bis Unterkante der Dichtung einfüllen. Pellet-Lade schließen. Mit Drehgriff Pellet-Lade wieder verschließen (der Verschlusshaken wird über den Drehgriff in den Verschlussbolzen gedreht).

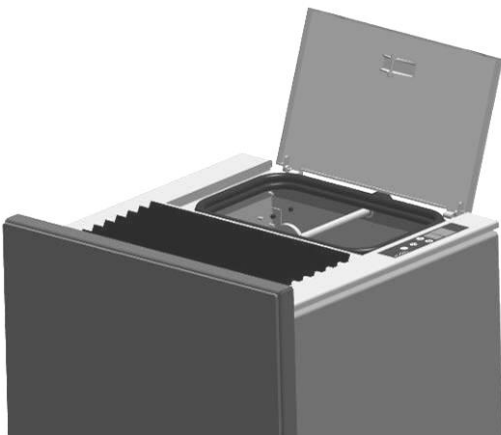


Abb. 58: Offene Pelletlade



Abb. 59: Nachfüllen der Pellets





Abb. 60: Voller Pelletbehälter



Hinweis:

Wurden zum ersten Mal Pellets eingefüllt bzw. ist die Förderschnecke ganz leer gelaufen, so müssen die Pellets (Abb. 61) erst durch die Förderschnecke transportiert werden, bis sie in den Brennerkopf (B) fallen können. In diesem Fall kann der Startvorgang / Zündung fehlschlagen, weil die Pellets zu spät in den Brennerkopf fallen. Um dies zu vermeiden wie unten beschrieben vorgehen. Dieser Vorgang dauert ca. 3-4 Minuten und muss auch jedes Mal wiederholt werden, wenn der Pelletbehälter (A) ganz leer gelaufen ist.

Um die Förderschnecke nach Erstbefüllung bzw. Leerlaufen wieder mit Pellets zu füllen wie folgt vorgehen:

- Pellets einfüllen.
- Taste  1 x drücken und ca. 3 Minuten warten, bis Pellets hörbar in den Brennerkopf fallen (es ist ein deutliches Klickern hörbar).
- Sobald die ersten Pellets in den Brennerkopf fallen Taste  erneut drücken.
- Gerät ist jetzt betriebsbereit und kann gestartet werden (siehe folgendes Kapitel).

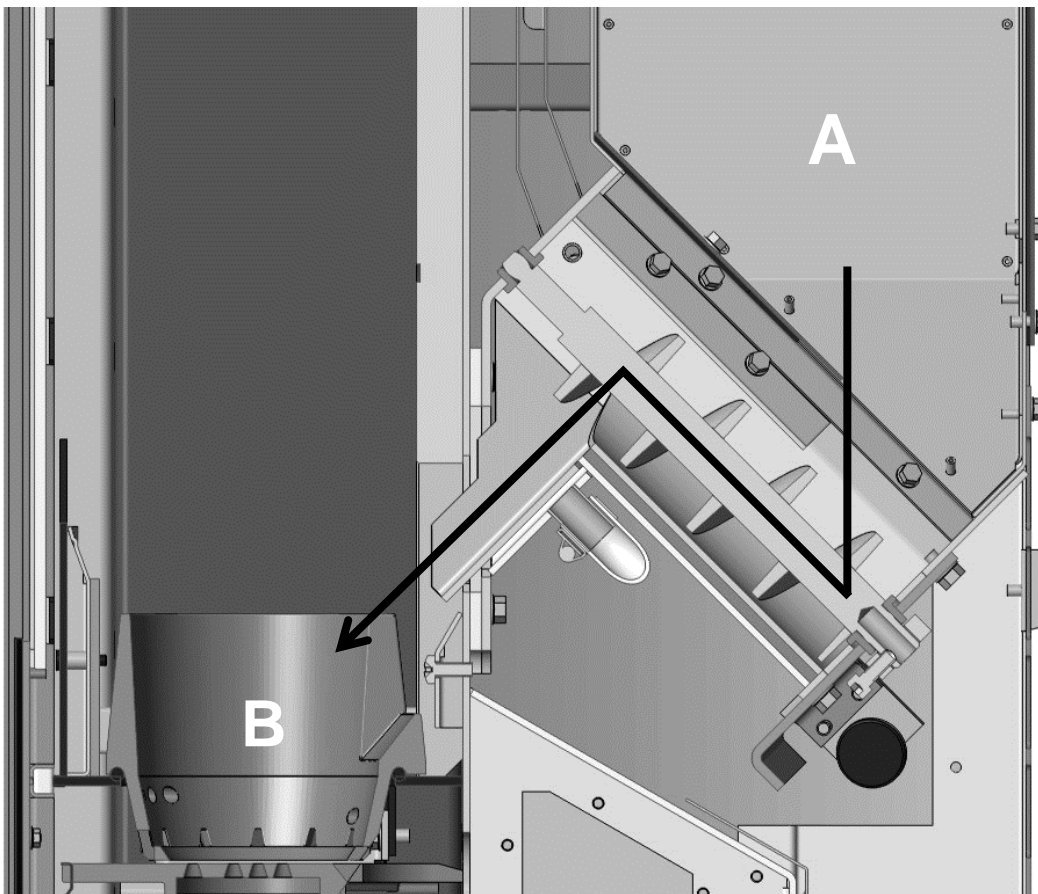


Abb. 61: Pellettransport im PO 03

13 Erstinbetriebnahme

Ist der Ofen ordnungsgemäß aufgestellt, angeschlossen und vom bevollmächtigten Bezirksschornsteinfeger oder der zuständigen örtlichen Behörde abgenommen worden sowie mit Pellets aufgefüllt worden kann die Erstinbetriebnahme erfolgen.

Hierzu muss vorher die Einweisung durch Ihren zuständigen Fachhändler sowie das Studium der beiliegenden Anleitungen erfolgen.

Achten Sie unbedingt darauf, dass kein Zubehör mehr in der Aschelade liegt, da dieses schmelzen / verbrennen und den Ofen beschädigen könnte.

Folgende Zubehörteile gehören zum Lieferumfang des Ofens und sind vor Inbetriebnahme zu entfernen:

Feuerraum (Abb. 62):

- Glasreiniger
- Anleitung
- Kurzanleitung
- Reinigungsbürste

Rückwand:

- Reinigungsbürste
- Designgriff Snake (zum Öffnen der Feuerraumtür)



Abb. 62: Zubehör im Feuerraum

13.1 Wichtige Hinweise

- Vor Inbetriebnahme muss die Feuerstätte in Deutschland vom bevollmächtigten Bezirksschornsteinfeger abgenommen worden sein. Dieser erteilt die Betriebserlaubnis.
- Feuerraumtür immer, auch im kalten Zustand, geschlossen halten.

- Verwenden Sie zum Anzünden niemals feuergefährliche oder leicht entzündliche Flüssigkeiten.
- Die Tür mit der Keramikglas-Scheibe wird beim Betrieb sehr heiß. Achten Sie darauf, dass die Scheibe nicht berührt wird.
- Auch die Verkleidungen können im Dauerbetrieb heiß werden. Benutzen Sie den mitgelieferten Hitzeschutzhandschuh.
- Kinder und Jugendliche nicht unbeaufsichtigt in Ofennähe lassen!
- Alle Stahl- und Gussteile des Ofens wurden im Werk mit hochhitzebeständigem Lack beschichtet und eingebrannt. Beim ersten Anheizen des neuen Ofens trocknet der Lack nach, dabei kann Geruch und Rauch entstehen! Hierzu bitte folgende Ratschläge beachten:
 - Während dieses Vorgangs sollten sich keine Personen oder Haustiere im Raum aufhalten, da die austretenden Dämpfe gesundheitsschädlich sein können!
 - Den Raum gut durchlüften, damit die freiwerdenden Dämpfe abziehen können.
 - Während der Aushärtezeit ist der Lack noch weich. Lackierte Flächen möglichst nicht berühren, um eine Beschädigung der Lackoberfläche auszuschließen.
 - Das Aushärten des Lackes ist nach einiger Betriebszeit mit großer Heizleistung beendet.



Achtung:

- der Ofen darf niemals ohne Gussrost betrieben werden!
- der Gussrost darf nicht während des Betriebs des Ofens entfernt / gezogen werden!

Gussrost nicht verdreht einsetzen (Tür schließt dann nicht mehr)

14 Bedienung und Heizbetrieb

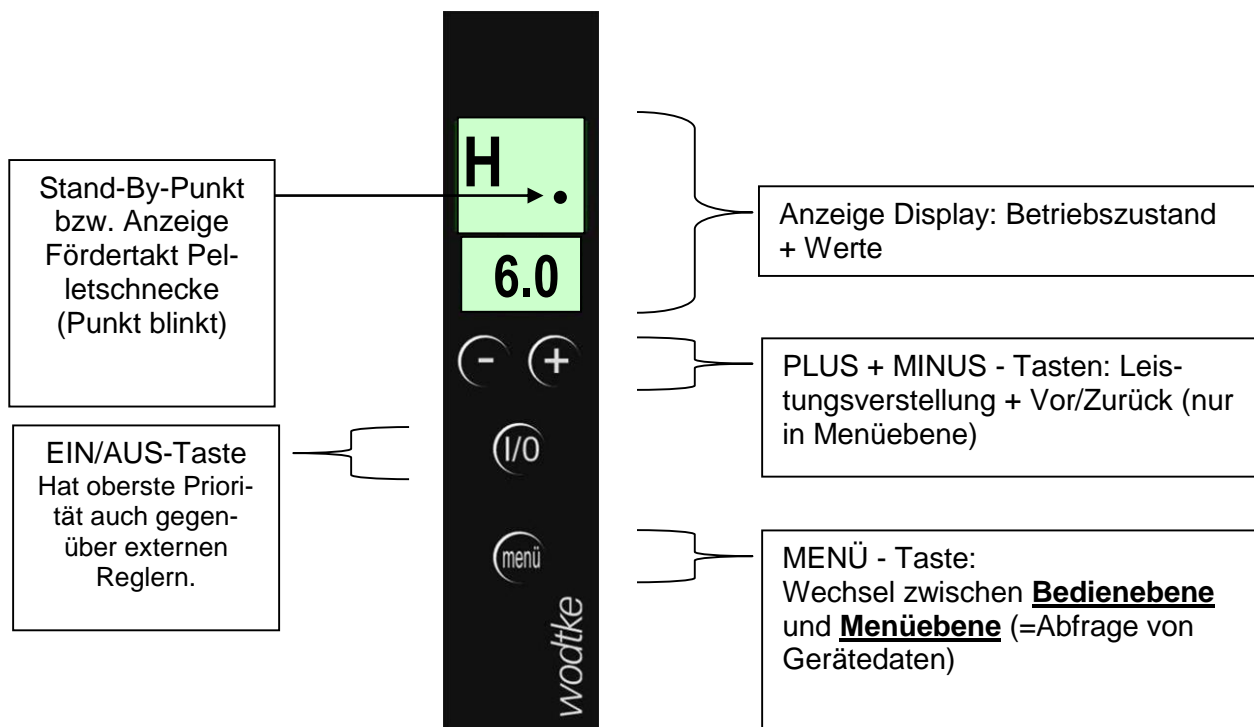


Abb. 63: Bedienboard

Die Bedienung des Ofens ist denkbar einfach:

Einschalten: → 1 x  Drücken. Es erscheinen folgende Anzeigen:

- **ON / P5 400**⁴ wechselseitig mit **Test** blinkend
- **A** (Anheizprogramm) + Minuten (negatives Vorzeichen, rückwärts zählend)
- **H** (Heizprogramm) + kW. z.B. H 5.0 = Heizprogramm, Leistung 5.0 kW

Ausschalten: 1 x  Drücken. Es erscheinen folgende Anzeigen:

- **OFF** (Ofen schaltet ab) → **G OFF** (Gebläsenachlauf 15 Minuten) → Stand-By-Punkt

Leistung vorwählen: Taste  oder  so oft drücken, bis die gewünschte Heizleistung H eingestellt ist. Die Verstellung erfolgt in 0,5 kW Schritten.

⁴ Je nach eingestelltem Programm und Programmversion kann neben ON auch ein anderer Text erscheinen.

Hinweis: Je nachdem welches Programm auf dem Ofen eingestellt ist, können folgende Leistungsbe-
reiche eingestellt werden:

Programm P5: Heizleistung H = 2.0 - 6.0 kW

Bei der Bedienung des Ofens können folgende
Anzeigen im Display auftreten:

Display- Anzeige	Bedeutung
	<ul style="list-style-type: none"> Stand-By-Punkt. Ofen ist manuell ausge- schaltet über die I/O-Taste. Zum Einschalten des Ofens muss die I/O-Taste gedrückt wer- den. Der Ofen ist im Stand-By-Modus nicht betriebsbereit für externe Regler.
ON	ON-Startsignal (Anzeige kurzfristig beim Ein- schalten des Ofens) Der Ofen wurde gestartet und geht, nach kur- zer Anzeige des Programms sowie internem Test ins Anheizprogramm.
OFF	OFF-Stoppsignal (Anzeige kurzfristig beim Ausschalten des Ofens) Der Ofen wurde ausgeschaltet und geht in den Gebläsenachlauf G OFF.
P5 400	Anzeige des Programms und der Programm- version (Anzeige/Dauer einige Sekunden beim Start) P5 = Programm 2-6 kW 400 = Programmversion 400, 401 = Pro- grammversion 401 usw.
A -15	ANHEIZPROGRAMM + Anzeige Restdauer in Minuten Der Ofen beginnt Pellets einzuwerfen, das Zünderlement wird gestartet, die Zündung wird überwacht (nach korrektem Anheizen wech- selt der Ofen in das Heizprogramm H). Das Anheizprogramm dauert 15 Minuten. Die An- zeige zählt im Minutentakt runter.
AI -15	ANHEIZPROGRAMM IN + Anzeige in Minu- ten (blinkt wechselseitig mit G OFF). Der Ofen befindet sich noch im G OFF. Der Ofen hat aber registriert, dass die I/O- Taste wieder gedrückt wurde. Der Ofen zeigt an, dass er in x Minuten (nach Ablauf von G OFF) automatisch wieder in Betrieb gehen wird. AI 11 = Anheizen in 11 Minuten.
H ...	HEIZPROGRAMM + Anzeige eingestellte Leistung in kW Der Ofen ist im Heizbetrieb. H 6.0 = Heizpro- gramm 6 kW.
R.M 2.0	Rauchgasseitige interne Modulation + An- zeige Leistung in kW <ul style="list-style-type: none"> Die Rauchgastemperatur "TR" wurde überschritten. Der Ofen wird über die interne Regelung auf die kleinste Leistung (2 kW) gefahren. Sinkt die Temperatur ausreichend, geht der Ofen wieder auf Heizpro- gramm H. Die Temperatur am Luftmengen- sensor wurde überschritten. Der Ofen regelt auf die kleinste Leistung (2 kW). Sinkt die Temperatur ausrei- chend, geht der Ofen wieder auf Heizprogramm H.

R 120	REINIGUNGSPROGRAMM R + Anzeige Restdauer in Sekunden Jeweils nach 1 Stunde Dauerbetrieb im Heizprogramm H, wird ein automatischer Rei- nigungszyklus von 120 Sekunden gestartet. Hierbei wird die Pelletförderung reduziert und die Gebläsedrehzahl hochgefahren, um die Pelletsmenge im Brennertopf zu reduzieren und die Flugasche aus dem Brennertopf aus- zuschleudern.
G OFF	GEBLÄSENACHLAUF(= Ofenabschaltung. Dauer 15 Minuten) Der Ofen schaltet ab. Das Gebläse läuft 15 Minuten nach, um die restlichen Pellets sau- ber zu verbrennen und die Heizgase abzu- transportieren. Achtung: nur wenn G OFF nicht wechselseitig mit HE OFF oder TW OFF blinkt, geht der Ofen nach G OFF wirklich auf Stand-By. In den anderen Fällen kann / wird der Ofen nach G OFF wieder automatisch neu gestartet.
WA ...	Wartungs-Anzeige (Anzeige kurzfristig) Der Ofen muss gewartet werden. Anzeige WA 0,1 = Wartung 0,1 t überfällig.
•• •••	Anzeige „Funktion derzeit nicht möglich“ Diese Anzeige erscheint, wenn der ge- wünschte Tastendruck derzeit nicht durch- führbar oder mit keiner Funktion hinterlegt ist.
HE ...	HEIZPROGRAMM EXTERN (nur mit exter- nem modulierendem Regler möglich) Der Ofen ist über einen externen, modulieren- den Regler auf die angezeigte Leistung ein- gestellt. z.B. HE 5.2 = Heizprogramm Extern 5,2 kW
HM 2.0	Nur S5: HEIZPROGRAMM MINIMUM (nur mit externem Regler möglich) Der Ofen ist über einen externen Regler auf kleinste Leistung (2 kW) eingestellt (über den Eingang MIN/MAX).
HE OFF	HEIZPROGRAMM EXTERN (nur mit exter- nem Regler möglich) Der Ofen ist über einen externen Regler aus- geschaltet (über den Eingang EIN/AUS oder BUS)
OF ...	Ablauf der Restlaufzeit: der Ofen wurde über einen externen Regler ausgeschaltet (über den Eingang EIN/AUS). Angezeigt wird die Restlaufzeit als Countdown im Minutentakt im Wechsel mit dem aktuellen Betriebszustand. Diese Funktion ist nur möglich, wenn die Min- destlaufzeit > 0 eingestellt wurde (Menü- ebene 2).
PL AUF	NUR S5: Pellet-Lade auf. Der Klappdeckel des Pelletbehälters ist geöff- net. Ist dieser während dem Betrieb des Ofens (Betrieb = A, H, HM, R.M, HE, G OFF) länger als 3 Minuten ohne Unterbrechung ge- öffnet, geht der Ofen auf Störung (PL Err).
FT AUF	NUR S5: Feuerraum-Tür auf. Die Feuerraumtür ist geöffnet. Wird die Feu- erraumtür während dem Betrieb des Ofens (Betrieb = A, H, HM, R.M, HE, G OFF) länger als 1 Minute ohne Unterbrechung geöffnet, geht der Ofen auf Störung (FT Err). Feuerraumtür möglichst nur Öffnen, wenn der Ofen nicht in Betrieb ist !
TU AUF	NUR S light: Feuerraum-Tür bzw. Pellet- Lade auf

15 Reinigung

Bei der Verbrennung von Festbrennstoffen fällt im Gegensatz zu Öl oder Gas immer Asche und Ruß an. Deshalb ist eine regelmäßige Reinigung durch den Betreiber für den störungsfreien Betrieb zwingend notwendig.



Achtung / Gefahr:

Geräte, die nicht entsprechend unseren Angaben gereinigt werden, dürfen nicht betrieben werden. Bei Nichtbeachtung erlöschen sämtliche Gewährleistungsansprüche.

Die Anzahl der notwendigen Reinigungen des Brennertopfes / Gussrostes ist abhängig vom Aschegehalt der Pellets und kann nicht durch Einstellungen am Gerät verändert werden, da Asche die nicht brennbaren Bestandteile der Pellets sind und daher durch Verbrennungsparameter nicht beeinflusst werden kann! Wir empfehlen daher, nur Holzpellets mit einem Aschegehalt < 0,7% zu verwenden.

An der Sichtscheibe legt sich bei Festbrennstoffen, besonders bei der sehr feinen Asche von Holzpellets, ein Scheibenbeschlag nieder, der je nach Pelletqualität und Leistungseinstellung des Gerätes sehr hell oder dunkelschwarz (speziell bei kleiner Leistung) ausfallen kann. Dies ist ein natürlicher Vorgang bei der Verbrennung von Holzpellets und stellt keinen Mangel dar.



Vorsicht!

Bevor mit Reinigungs- / Wartungsarbeiten begonnen wird, den Ofen abschalten und abkühlen lassen. Bitte beachten Sie auch die Sicherheitshinweise im Behälterdeckel. Alle Bauteile im Feuerraum können noch heiß sein. In der Asche ist eventuell Glut verborgen. Niemals unverbrannte Pellets oder Asche aus dem Feuerraum wieder in den Vorratsbehälter geben – Brandgefahr!

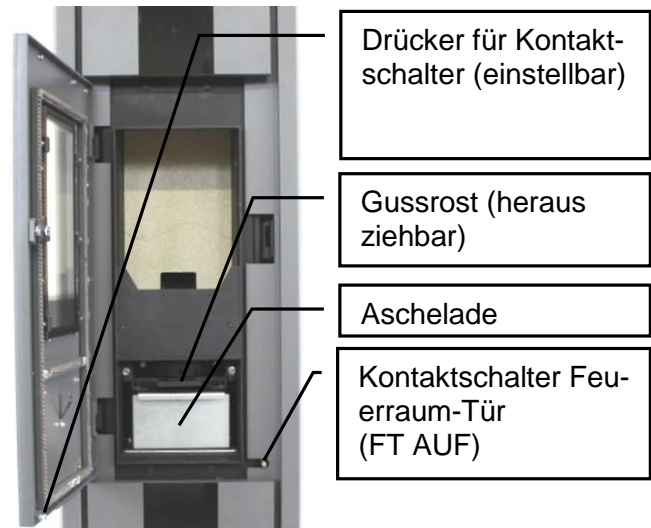


Abb. 64: Frontansicht family.nrg

Die Aschelade muss spätestens dann geleert werden, wenn die Asche bis zur Oberkante der Aschelade steht.

Feuerraumtür möglichst nicht oder nur kurzfristig (< 1 Minute) während des Betriebs des Ofens öffnen. Sichtscheibe und Feuerraumtür können heiß sein – Verletzungsgefahr. Vor dem Öffnen Ofen ausreichend abkühlen lassen. Hitzeschutzhandschuh verwenden.

Unser Tipp: legen Sie vor dem Öffnen der Türen Zeitungen o.ä. vor dem Ofen aus, damit die Flugasche, die von den Türen fällt darauf landet.

15.1 Reinigen der Sichtscheibe / Aussaugen der Brennkammer

Sichtscheibe nur in kaltem Zustand reinigen!

Ein Scheibenbeschlag (siehe Abb. 65) ist normal und stellt keinen Mangel dar! Mit einem feuchten Tuch lässt sich die Sichtscheibe leicht reinigen. Starke Verschmutzungen können mit wodtke Spezial-Glasreiniger gelöst werden. Achtung: wodtke Spezial-Glasreiniger darf ausschließlich für die Reinigung der Innenseite der Sichtscheibe verwendet werden. Bitte beachten Sie die Sicherheitshinweise auf der Verpackung.

Flugasche-Ablagerungen im Brennraum (siehe Abb. 66) sind normal und beeinträchtigen die Funktion des Ofens nicht. Es bilden sich rund um den Brennertopf kraterähnliche Anhäufungen von Flugasche, die im Zuge von Reinigung / Wartung einfach abgesaugt werden können. Hierzu empfehlen wir die wodtke Ash-Box.



Abb. 65: Scheibenbelag



Abb. 66: Asche im Brennraum



Es besteht Brandgefahr bei Glutresten in der Asche. Saugen Sie Asche nur dann in einen Staubsaugerbeutel, wenn Sie sich ganz sicher sind, dass keine Glut mehr enthalten ist.

15.2 Überprüfung und Entaschung des Brennertopfs

Bitte überprüfen Sie täglich, jedoch spätestens nach einer Behälterfüllung, den Brennertopf auf Verbrennungsrückstände (Asche/Schlacke). Spätestens bei 30 g Asche/Schlacke im Brennertopf (ca. 3 cm hoher Rückstand – siehe Bild unten) ist die Reinigungs-/Funktionsgrenze erreicht und der Brennertopf muss gereinigt werden.

Sauberer Brennertopf / Gussrost

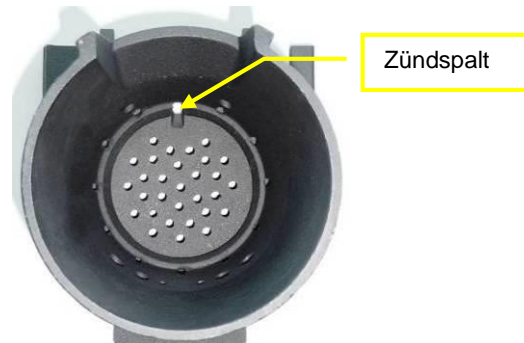


Abb. 67: Rost sauber

Verbrennungsluftöffnungen im Boden (Gussrost) und Zündspalt frei

- Gute Zündung
- Saubere Verbrennung
- Lange Wartungsintervalle
- hohe Effizienz

Verschmutzter Brennertopf / Gussrost Reinigung notwendig !

- Brennertopf mit 30 g Asche / Schlacke voll
- Reinigungsgrenze erreicht
- (Zündspalt ist nicht mehr sichtbar / Asche steht bis Oberkante der Verbrennungsluftöffnungen)



Abb. 68: Rost verschmutzt

- Zündspalt verstopft
- Keine/schlechte Zündung
- schlechte Verbrennung
- Häufige Wartung

15.3 Reinigung Brennertopf / Gussrost und Aschelade

Wichtige Hinweise:



Zur Entaschung des Brennertopfs muss der Ofen abgeschaltet werden (Ofen in "Stand By"). Achtung Teile des Ofens (insbesondere Brennertopf, Gussrost und Aschelade) können noch heiß sein, bzw. Glut enthalten → Brandgefahr!



Der Ofen darf niemals ohne Gussrost betrieben werden. Der Gussrost darf nicht während des Betriebs des Ofens entfernt / gezogen werden!

Reinigung durchführen:



Heiße Oberflächen!
Den beigefügten Handschuh verwenden:

1. Feuerraumtür öffnen
2. Gussrost nach vorne herausziehen (Abb. 69) und reinigen (Löcher frei machen).
3. Aschelade leeren (Abb. 70).
4. Gussrost mit der flachen Seite oben (Abb. 72) und Aschelade wieder einsetzen



Abb. 69: Gussrost entfernen



Abb. 70: Aschelade entfernen

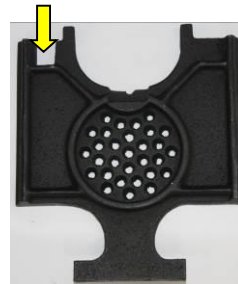


Abb. 71: Gussrost falsch

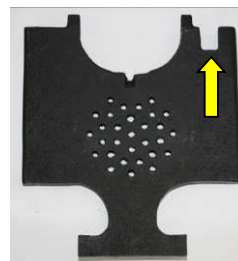


Abb. 72: Gussrost richtig

15.4 Richtige Position des Gussrostes

1. Gussrost (Abb. 73 Teil A) immer bis zum Anschlag einschieben (ohne Gewalt, flache Seite oben!), so dass die Tür richtig schließt.
2. Bei Bedarf Aschereste hinter der Aschelade und hinter dem Gußrost entfernen, da sonst die Aschelade nicht vollständig eingeschoben werden kann und die Türe klemmen könnte.
3. Der Rand des Gussrostes muss umlaufend mit dem Rand des Brennerkopfs (Teil B) abschließen.
Zwischen Gussrost und Brennerkopf darf vertikal maximal 1 mm Abstand vorhanden sein Abb. 73 (C).

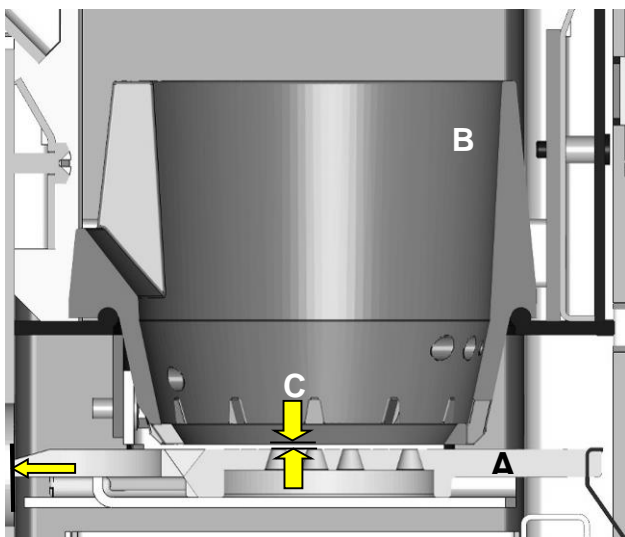


Abb. 73: Schnitt Rost und Brennerkopf

15.5 Pflege der Oberflächen

Pulverbeschichtete Flächen mit einem feuchten Tuch sanft abwischen, nicht scheuern. Keine Scheuermittel oder säure-/laugenhaltige Reinigungsmittel verwenden. Hartnäckige Flecken lassen sich in der Regel mit handelsüblichem Glasreiniger entfernen.

Galvanisierte Teile reinigen Sie am besten mit unserem speziellen Edelstahlreinigungsspray oder speziellen Edelstahlreinigungsmitteln. Mit einem Tuch sanft abwischen, nicht scheuern. Keine Scheuermittel oder säure-/laugenhaltige Reinigungsmittel verwenden.

Dekorglasscheiben und Verkleidungen aus Glas mit einem feuchten Tuch mit normalem Glasreiniger sanft abwischen, nicht scheuern. Hartnäckige Flecken lassen sich in der Regel mit handelsüblichem Glasreiniger entfernen.



Hierzu keinesfalls wotke-Spezialglasreiniger verwenden, dieser ist nur für die Reinigung der Sichtscheibe verwendbar und könnte farbige Bedruckungen angreifen/beschädigen.

16 Wartung (Anzeige WA)

Die Funktion Ihres Gerätes hängt maßgeblich von einer fachgerechten und regelmäßigen Wartung ab. Die Wartungshäufigkeit wiederum hängt maßgeblich von Ihrer Pelletqualität sowie der regelmäßigen Reinigung durch den Betreiber ab. Ruß isoliert hervorragend, so dass Geräte ohne Wartung immer weniger Wärme nach außen oder in die Wärmetauscher abgeben können und der Wirkungsgrad sinkt. Nach der Wartung wird die Energie wieder optimal ausgenutzt und Sie sparen Heizkosten und schonen die Umwelt.

Spätestens nach jeweils 1,5 t Pelletverbrauch (je nach Pelletqualität auch früher) bzw. wenn die Anzeige WA erfolgt, muss eine Wartung des Gerätes durchgeführt werden.

Wartungen können auch bereits zu einem früheren Zeitpunkt notwendig sein, besonders wenn der Aschegehalt der Pellets einen Wert von 0,5% überschreitet oder der Brennertopf nicht regelmäßig gereinigt wird.



Achtung / Gefahr:

Geräte, die nicht entsprechend unseren Angaben gewartet werden, dürfen nicht betrieben werden. Bei Nichtbeachtung erlöschen sämtliche Gewährleistungsansprüche

Unsere Tipps:

- **Lassen Sie sich den Aschegehalt Ihrer Pellets vom Lieferanten schriftlich bestätigen, er ist wesentliches Merkmal für die Häufigkeit der Wartung. Qualitätspellets haben meist nur rund 0,2 bis 0,3% Aschegehalt!**
- **Reinigen Sie den Brennertopf regelmäßig.**
- **Wir empfehlen, die Wartung durch einen Fachhandwerker ausführen zu lassen. Schließen Sie mit Ihrem Fachhändler einen Wartungsvertrag ab.**

Beispiel zum Einfluss der Pelletqualität auf die Wartungshäufigkeit:

Das Wartungsintervall von 1.500 kg Pelletdurchsatz bezieht sich auf Qualitätspellets mit 0,25% Aschegehalt. Ist der Aschegehalt 0,5% (also doppelt so hoch), so reduziert sich das Intervall von Wartung zu Wartung auf 750 kg, weil ja doppelt so viel Asche und Ruß anfällt. Beträgt der Aschegehalt gar 1% (also 4-fach höher als normal), so reduziert sich der Durchsatz von Wartung zu Wartung ebenfalls um das 4-fache, also auf nur noch rund 375 kg. Dies ist in der Geräteanzeige nicht berücksichtigt, da hier von der Verwendung von Normpellets ausgegangen wird.

Unser Haus definiert Normpellets in den in der Steuerungselektronik hinterlegten Formeln zur Berechnung der Wartungsanzeige wie folgt: Normpellets haben einen **Durchmesser von 6 mm**, eine einheitliche **Länge von 1 cm**, ein **Schüttgewicht von 650 kg/m³** und einem **Aschegehalt von 0,25%**. Da diese Werte in der Praxis von Pelletsorte zu Pelletsorte und Charge unterschiedlich sein können, kann die real durchgesetzte Menge Pellets vom Anzeigewert abweichen. Hinweis: durch die interne Datenverarbeitung im Gerät (Rundung der Betriebszyklen) ist eine numerische Fehlerabweichung aller Zählerstände von max. 10% möglich.

16.1 Wartungsumfang

Die Wartung umfasst folgende Tätigkeiten, die in den nachfolgenden Kapiteln ausführlich beschrieben werden:

- Erweiterte Grundreinigung - Reinigung **Brennertopf, Gussrost und Ascheraum (Umfang siehe Kapitel Reinigung)** mit Zusatztätigkeiten
- Reinigung **Heizgaszüge**
- Reinigung **Rauchgasgebläse und Verbindungsstück**
- Kontrolle und Reinigung **Luftmengensensor und Luftansaugung**
- Kontrolle und Reinigung **elektrische Bauteile/Kontakte**
- Kontrolle und Reinigung **Konvektionsluftführungen**
- Kontrolle und Reinigung **Pelletrutsche und Fühler TP**
- Abschluss Wartungsarbeiten, **Probelauf und Wartungs-Reset**

Neben unseren Spezialbürsten, die den Geräten beiliegen, benötigen Sie für die Wartung u.a:

- Staubsauger (als Vorsatz empfehlen wir unsere Ash-Box)
- Schraubendreher (Kreuzschlitz), Imbuss- und Gabelschlüsselsatz
- Zange
- Pinsel

Wartung erst durchführen, wenn das Gerät im Stand-By Betrieb und der Gebläsenachlauf vollständig abgeschlossen ist.

Tip: legen Sie vor dem Öffnen der Türe Zeitungen o.ä. vor dem Ofen aus, damit die Flugasche, die von den Türen fällt, darauf landet.



Vorsicht!

Es besteht akute Brandgefahr bei Glutresten in der Asche. Saugen Sie Asche nur dann in einen Staubsaugerbeutel, wenn Sie sich ganz sicher sind, dass keine Glut mehr enthalten ist.

Achtung / Warnung:



Brand-, Kurzschluss- und Lebensgefahr



Der Betrieb der Geräte ist nur mit allen ordnungsgemäß montierten Verkleidungsteilen zulässig, da sonst die Zulassung der Geräte sowie Gewährleistung und Garantie erlöschen, weil die Gefahr besteht spannungsführende oder heiße Teile zu berühren.



Ziehen Sie vor Beginn der Arbeiten den Netzstecker und stecken Sie den Netzstecker für Probelauf und Wartungs-Reset erst wieder ein, wenn alle Verkleidungsteile wieder vollständig und fachgerecht montiert worden sind.

16.2 Grundreinigung mit Zusatztätigkeiten

Führen Sie zunächst eine komplette Grundreinigung gemäß Kapitel 15 durch. Führen Sie danach folgende Zusatztätigkeiten durch:

1. Prüfen Sie den Gussrost auf Verschleiß und ersetzen Sie diesen bei Bedarf. Bei Wölbung / Verzug des Rostes über 1 mm (Abb. 74). Bei Rissen im Material (Abb. 75).



Abb. 74: Rost mit Wölbung / Verzug



Abb. 75: Rostmaterial gerissen

2. Prüfen Sie den vertikalen Abstand (A) zwischen Brennertopf und Gussrost (Abb. 76). Der Abstand darf nicht größer als 1 mm sein. Gegebenenfalls Spalt / Abstand einstellen. Dazu die vier mit Pfeilen markierten Schrauben lösen.

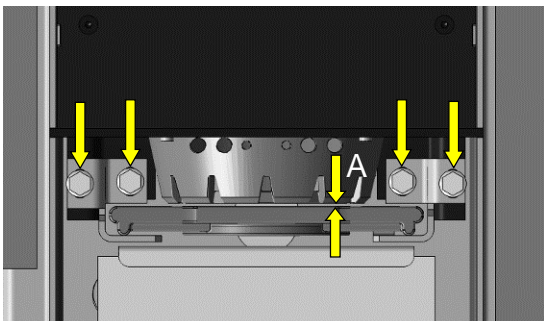


Abb. 76: Abstand Gussrost- Brennertopf

3. Gegebenenfalls (bei hartnäckiger Verschmutzung) den Brennertopf zum Reinigen herausschrauben. Der Brennertopf ist mit 4 Schrauben befestigt. Alle Luftlöcher des Brennertopfes z.B. mit Schraubendreher reinigen.

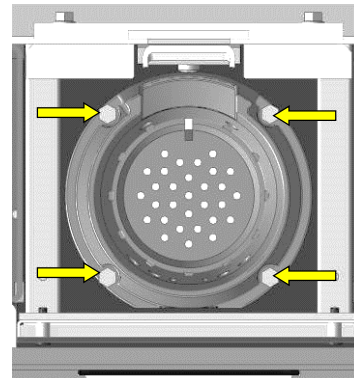


Abb. 77: Verschraubungen Brennertopf



Abb. 78: Herausschrauben Brennertopf

4. Prüfen Sie die Dichtung unter dem Brennertopf auf Verschleiß und ersetzen Sie diese bei Bedarf. Der Zusammenbau erfolgt in umgekehrter Reihenfolge.

16.3 Reinigung der Heizgaszüge family.nrg & family.nrg selection

1. Feuerraumtür öffnen und Deckel und Verkleidungen vorne oben / unten entfernen → siehe Kapitel 6.3.
2. Die 4 Befestigungsschrauben für den Gussdeckel herausdrehen und Gussdeckel abnehmen. Zum Herausdrehen der Schrauben kann der gleiche Sechskantschlüssel wie zum Öffnen der Türe verwendet werden.

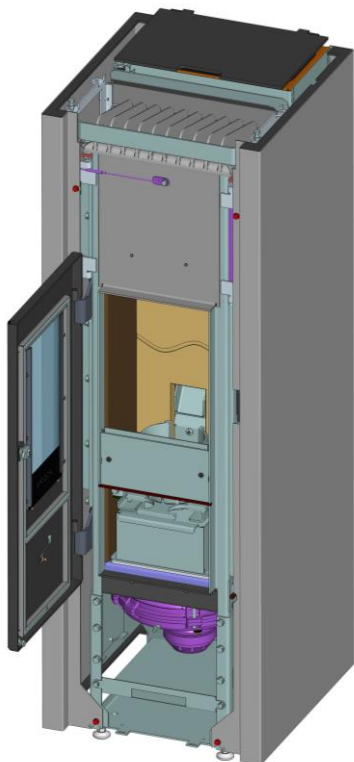


Abb. 79: Ansicht ohne Abdeckungen

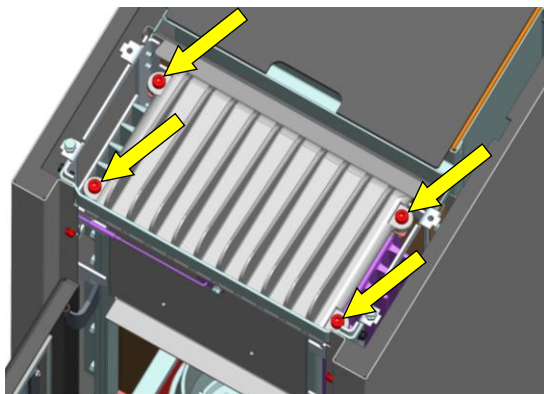


Abb. 80: Schrauben Gussdeckel

3. Alle 12 Turbulatoren nach oben aus den Heizgaszügen herausziehen und mit einem Tuch reinigen.

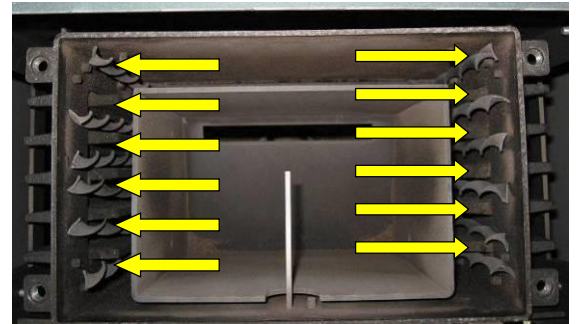


Abb. 81: Turbulatoren



Abb. 82: Entnahme und Reinigung Turbulator

4. Alle 12 Heizgaszüge auf der gesamten Länge mit der Reinigungsbürste gründlich reinigen. Der Ruß fällt nach unten in den Heizgassammelkanal am Gebläse und wird anschließend unten abgesaugt. Nach dem Bürsten alle Turbulatoren wieder einsetzen.

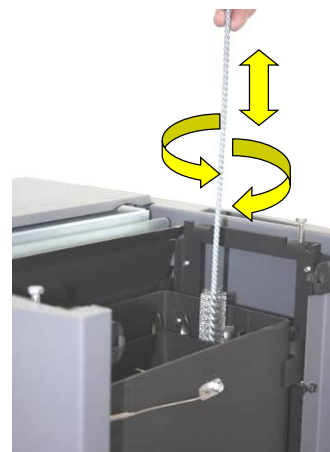


Abb. 83: Reinigung Heizgaszüge

Hinweis/Tipp:

Die Turbulatoren sind oben auf den letzten ca. 10 cm leicht geknickt, damit diese in den Heizgaszügen spannen und nicht klappern.

Der Knick muss nachher wieder oben sein, da sich die Turbulatoren sonst nur schwer wieder einsetzen lassen.

5. Den Raum oberhalb der Umlenplatte von Flugasche säubern (**Abb. 84 Pos.1**). Hier lagern sich große Mengen an Flugasche ab. Den Temperaturfühler – TR (**Abb. 84 Pos.2 nur bei S5**) mit einem Tuch von Anhaftungen / Ruß befreien. Den Fühler auf Verschleiß (Oberfläche / Risse) prüfen und bei Bedarf ersetzen.

Die Umlenplatte (**Abb. 84 Pos.3**) bei Bedarf (starker Verzug / Beschädigungen / Verschleiß) ersetzen.

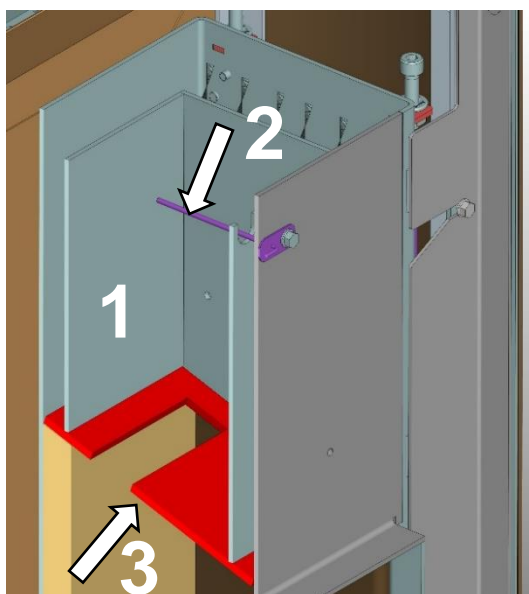


Abb. 84: Ascheraum oben



Wichtig:
Darauf achten, dass der Kasten im oberen Bereich so weit wie möglich vorne anliegt (**Abb. 84**).

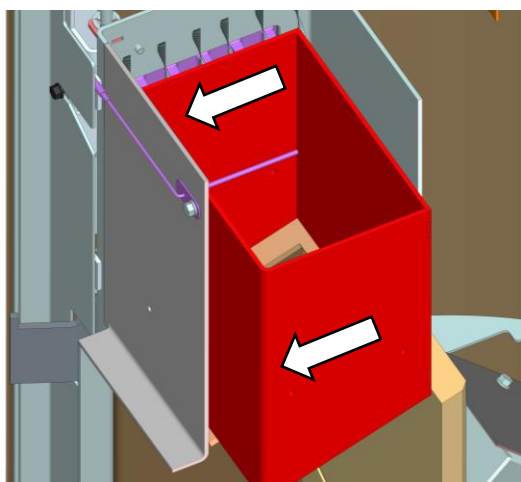


Abb. 85: Kasten im Ascheraum

6. Den Heizgassammelkanal reinigen. Hierzu unterhalb der Aschelade die 2 Schrauben des Bodenbleches lösen (**Abb. 86**). Bodenblech mit Dichtung herausnehmen, und Heizgassammelkanal gründlich ausaugen (**Abb. 87**). Achtung Flügelräder des Gebläses nicht verbiegen! Sichtkontrolle des Rauchgasgebläses auf Verschmutzung. Nur bei Bedarf: Reinigung des Rauchgasgebläses siehe Kapitel 16.6.
7. Der Zusammenbau erfolgt in umgekehrter Reihenfolge.



Abb. 86: Bodenblech Gebläse



Abb. 87: Reinigung Gebläse

16.4 Reinigung der Heizgaszüge easy.nrg®

1. Die Verkleidung vorne und die Glaslamellen müssen entfernt sein (siehe Kapitel 6.1).
2. Die vier Befestigungsschrauben des Gussdeckels herausdrehen und den Deckel nach vorne entnehmen (Abb. 89).
3. Nun analog zum family.nrg & family.nrg selection die Reinigung durchführen (Kapitel 16.3 ab Schritt 3)

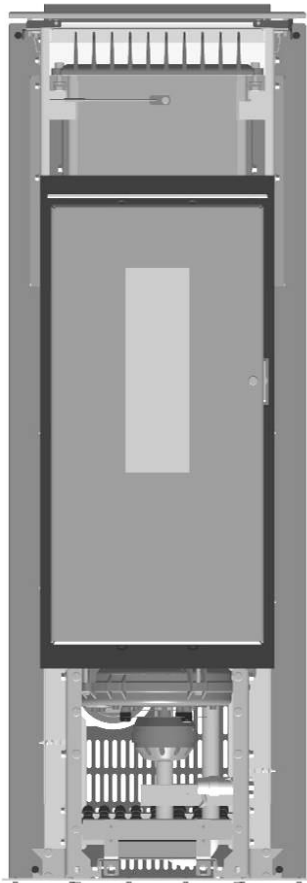


Abb. 88: easy.nrg® ohne Fronblende

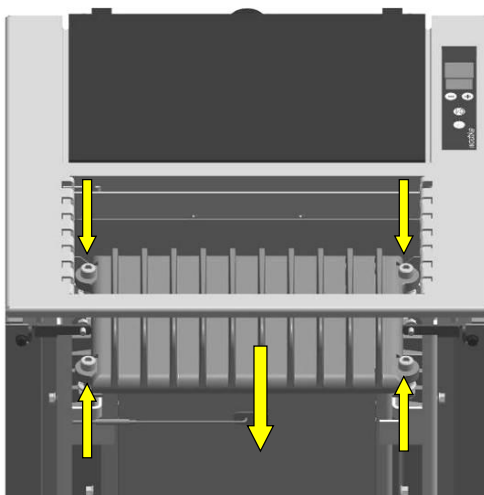


Abb. 89: Ausbau Gussdeckel

16.5 Reinigung der Heizgaszüge crazy.nrg

1. Deckel entfernen und Feuerraumtür öffnen → siehe Kapitel 6.2 Schritt 1 bis 2.
2. Die vier Befestigungsschrauben des Gussdeckels mit Hilfe des beiliegenden Sechskantgriffes herausdrehen und den Deckel nach oben entnehmen (Abb. 90).
3. Nun analog zum family.nrg & family.nrg selection die Reinigung durchführen (Kapitel 16.3 ab Schritt 3)

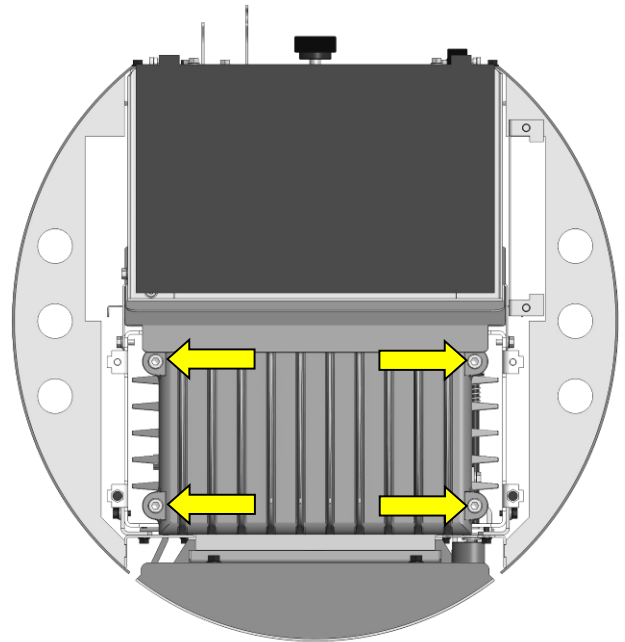


Abb. 90: Ausbau Gussdeckel crazy.nrg

16.6 Reinigung des Rauchgasgebläses und des Verbindungsstücks

Wenn die Laufräder des Gebläses oder das Gehäuse selbst mit stark anhaftendem Ruß oder Teer verschmutzt sein sollten, sind diese unbedingt zu reinigen, da sonst durch Unwuchten Lagerschäden am Gebläse entstehen könnten oder das Laufrad an Gehäuse streift / blockiert. Hierzu wie folgt vorgehen:

1. Die vier äußeren Schrauben des Gebläse-motors abschrauben. Nicht die inneren Schrauben (mit Gummidämpfer)! Wichtig: Rauchgasgebläse möglichst nur im ausgebauten Zustand reinigen, um Beschädigungen zu vermeiden.

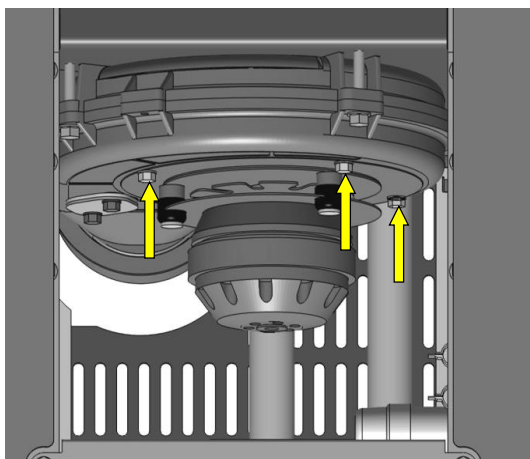


Abb. 91: Schrauben Gebläse

2. Alle Flügelräder mit einem Lappen oder Bürste säubern.

Vorsicht: Flügelräder nicht verbiegen
→ Gefahr der Unwucht!

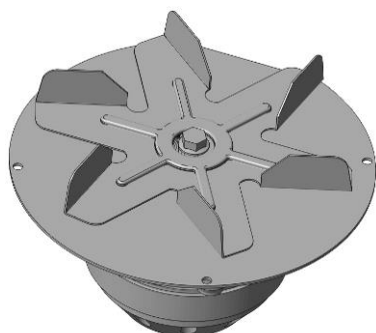


Abb. 92: Gebläse ausgebaut

3. **Nur bei PO 03 mit S light:** Tauchhülse des Rauchgasfühlers mit einer Reinigungsbürste reinigen (siehe Abb. 93), da-

mit die Tauchhülse außen von anhaftendem Ruß (wegen Isolatorwirkung!) befreit wird. Alternativ kann auch die Tauchhülse am Rauchgasgebläse komplett ausgebaut und gereinigt werden. Der Rauchgasfühler TR muss dabei nicht aus der Tauchhülse ausgebaut werden. Weitere Alternative ist bei abgenommenem Rauchrohr von der Auslassseite des Rauchgasgebläses her die Fühlerhülse zu reinigen. Hierbei vorsichtig bürsten, damit die Fühlerhülse / das Gebläse nicht beschädigt wird. Nachfolgendes Bild: Position und Reinigung der Tauchhülse für Rauchgasfühler TR am Rauchgasgebläse.

4. Gebläsegehäuse und Verbindungsstück zum Schornstein reinigen.

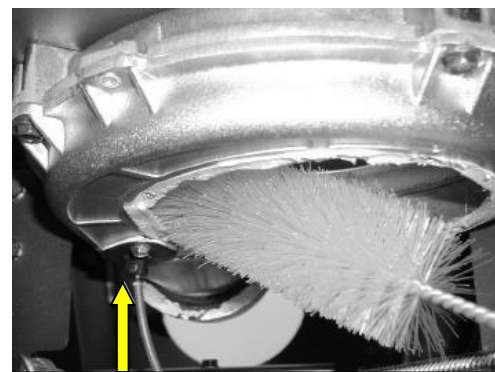


Abb. 93: Reinigung Gebläsegehäuse und bei S light auch Rauchgasfühler

5. Der Zusammenbau erfolgt in umgekehrter Reihenfolge.



Achtung / Wichtig:

Auch das **Verbindungsstück zum Schornstein** abnehmen und mit der Reinigungsbürste **reinigen**. Ist das Verbindungsstück durch Asche und Ruß verstopft oder blockiert, bringt sonst die gesamte Wartung des Gerätes nichts, da die Rauchgase nicht abziehen können.

Beachten Sie die jeweils länderspezifisch geltenden Vorschriften zur Reinigung von Verbindungsstücken und Schornsteinen!

16.7 Kontrolle und Reinigung von Luftmengensensor und Luftansaugung

Wichtiger Hinweis: Wenn eine **externe Verbrennungsluftleitung** an das Gerät angeschlossen ist, so sollte **vor der Kontrolle von Luftansaugrohr und Luftmengensensor zunächst diese Leitung auf der gesamten Länge auf Verstopfungen optisch kontrolliert werden**, damit sichergestellt ist, dass zum Luftansaugrohr/Luftmengensensor des Gerätes überhaupt ausreichend Verbrennungsluft zugeführt werden kann. Etwaige Verstopfungen und Ablagerungen (z.B. Staubknäuel etc.) sind vollständig zu entfernen.

Verbrennungsluftleitungen sollten an der Mündung außerhalb des Gebäudes gegen Winddruck geschützt angeordnet sein.

Für den Ausbau des Luftmengensensors (LMS) muss zunächst die hintere untere Verkleidung abgenommen werden. Danach kann der Luftmengensensor aus dem Gerät ausgebaut und optisch kontrolliert bzw. bei Bedarf vorsichtig mit einem Pinsel von Staub und Verunreinigungen gereinigt werden.



Achtung: Luftmengensensor niemals mit Bürsten etc. reinigen. Die Elektronik des Sensors würde zerstört werden.

Luftmengensensor (LMS) immer komplett mit Trägerblech ausbauen. Hierzu die beiden 6-Kant-Schrauben lösen (Abb. 94 Pos.1)

Lösen Sie keinesfalls die kleinen Schrauben, mit denen der Luftmengensensor (Leiterplatte) auf das Trägerblech geschraubt ist.



Achtung:

Beim Wiedereinbau die Strömungsrichtung (Pfeile in Abb. 94) beachten, da sonst Falschmessungen auftreten können! Luftmengensensor daher wie dargestellt mit dem Trägerblech links einbauen.

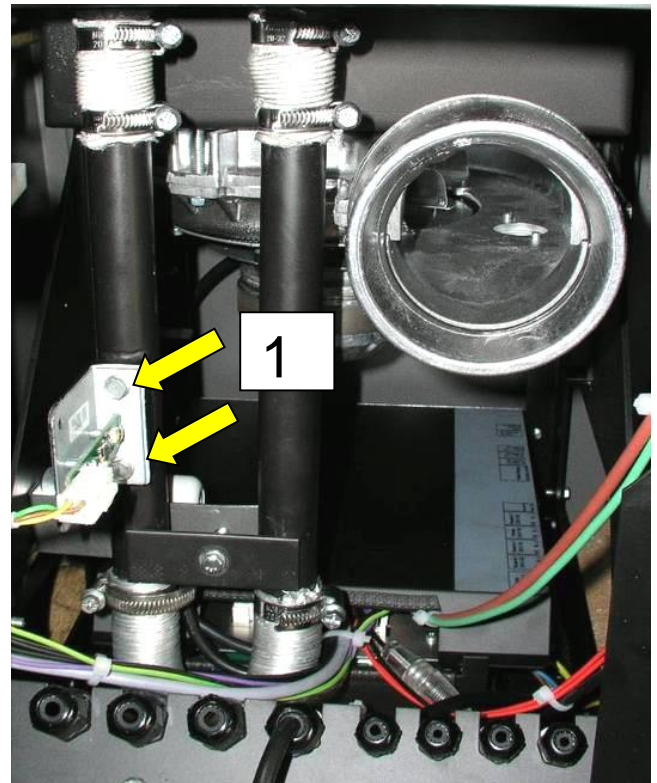


Abb. 94: Verschraubungen Luftmengensensor

Verrußte oder verbrannte Luftmengensensoren deuten auf bauseitige Installationsfehler (z.B. Unterdruck) oder mangelnde Reinigung/Wartung hin und müssen ersetzt werden. Vorher müssen die bauseitigen Fehler beseitigt werden, da sonst der neue LMS sofort wieder beschädigt werden kann.

Wenn der LMS stark verschmutzt / verunreinigt war, empfiehlt es sich auch das Luftansaugrohr auf Verunreinigungen zu prüfen und zu reinigen, damit die Verbrennungsluft ungestört strömen kann. Hierzu müssen die Alu-Flexschläuche gelöst und das Luftansaugrohr aus der Halterung ausgebaut werden.



Arbeiten an den Luftansaugrohren und den Alu-Flexschläuchen im Ofen dürfen nur durch einen qualifizierten Fachhandwerker durchgeführt werden, da bei unsachgemäßem Vorgehen die Dichtigkeit des Ofens beeinträchtigt werden kann. Die Alu-Flexschläuche dürfen keinesfalls beschädigt werden, da Undichtigkeiten und Fehlfunktionen die Folge wäre.

Der Zusammenbau erfolgt in umgekehrter Reihenfolge.

Nach dem Zusammenbau unbedingt prüfen, dass alle Verbindungen wieder komplett dicht sind!

Nach Abschluss der Wartungsarbeiten **Kurz-Funktionstest Luftmengensensor** durchführen. Tür bei Betrieb des Ofens öffnen (Ofen muss vorher mindestens 1 Minute in Betrieb gewesen sein). Das Display des Ofens muss innerhalb von ca. 20 s nach Öffnen der Tür die Anzeige "L- LO" (Luftmangel) bringen. Nach Schließen der Tür muss diese Anzeige umgehend wieder verschwinden. Hinweis: Tür nicht länger als 1 Minute geöffnet halten, da sonst eine Störabschaltung erfolgt.

16.8 Kontrolle der Dichtungen sowie der mechanischen und elektrischen Komponenten

Alle Dichtungen am Gerät prüfen und bei Verschleiß ersetzen. Die Verlegung der elektrischen Kabel optisch kontrollieren. **Kabel dürfen insbesondere nicht über scharfe Kanten oder heiße Stellen verlegt sein und keine Risse / blanke Stellen aufweisen.** Kabel bei Brüchen, Rissen etc. tauschen. Elektrische Bauteile bei starker Verstaubung gegebenenfalls mit Pinsel vorsichtig entstauben und elektrische Kontakte bei Bedarf mit Kratzer o.ä. von Korrosionsrückständen befreien bzw. mit Kontaktspray versehen.

16.9 Kontrolle und Reinigung der Konvektionsluftführungen

Es empfiehlt sich, alle Konvektionsluft Räume (auch unter den Seitenverkleidungen und zwischen den Leitblechen) einmal im Jahr zu überprüfen und gegebenenfalls bei starker Verstaubung mit dem Staubsauger oder Pinsel zu reinigen.

16.10 Kontrolle und Reinigung der Pelletrutsche

Die Pelletrutsche vom Vorratsbehälter zum Brennerkopf ist mit einer Drahtbürste o.ä. gründlich von Rückständen (besonders Teer oder Staubverkrustungen, Pelletreste, eingebrannte Pelletreste) zu reinigen, damit die Rutsche glatt ist, Pellets sauber in den Brennerkopf rutschen und nur wenig Staub auf der Rutsche liegen bleibt.



Abb. 95: Pelletrutsche

16.11 Bewegliche Teile prüfen und schmieren

Bewegliche Teile wie z.B. Türscharniere, Türschloss usw. sind auf Leichtgängigkeit zu überprüfen und gegebenenfalls zu schmieren.

Dazu darf nur hochhitzebeständiges Öl (z.B. Neovalspray, wotke Art.-Nr. 000 945) oder Kupferpaste verwendet werden.



Achtung: Niemals bei heißem oder brennendem Ofen mit Öl sprühen, Ofen vorher vollständig abkühlen lassen!

16.12 Abschluss der Wartungsarbeiten, Probelauf und Wartungs-Reset

Nach den durchgeführten Wartungsarbeiten alle Anschlüsse wiederherstellen und Probetrieb durchführen.

Nur wenn Sie alle oben genannten Wartungstätigkeiten vollständig durchgeführt haben, dürfen Sie den Wartungs-Reset (Zählerrückstellung) über das Bedienboard durchführen.

Notieren Sie sich auf einem Zettel oder in einem kleinen Buch nach jeder Wartung die Anzeigewerte für "BG" (Betriebsstunden Gesamt) und "PG" (Pelletverbrauch Gesamt), damit Sie bei etwaigen Kundendiensten einen Überblick über die durchgeführten Wartungen geben können, und bewahren Sie diese Unterlage auf.



Unser Tipp:

Haben Sie wirklich Feuerraum, Wärmetauscher, alle Heizgaszüge, Rauchgasgebläse und Verbindungsstück komplett und gleichmäßig gereinigt? **Nur wenn die Rauchgase auf der gesamten Strecke vom Brennertopf bis zum Schornstein "freie Fahrt" haben, war die Wartung erfolgreich.** Es kommt nicht auf Schönheit an, aber **eine einzige Engstelle** auf diesem Weg verhindert den Abtransport der Rauchgase und sorgt so für mögliche Störungen. Es bringt also gar nicht einzelne Stellen auf Hochglanz zu reinigen und dafür an einer anderen Stelle gar nicht oder nicht richtig zu reinigen. Alle Querschnitte sollten gleichmäßig von Verunreinigungen gereinigt werden und frei sein.

Wartungs-Reset

Ist die Wartung komplett durchgeführt worden, muss der Zähler für die Wartungsanzeige (PW) zurückgestellt werden.

Hierzu Taste  1 x Drücken.

Dann Taste  oder  so oft drücken, bis Anzeige PW erscheint.

Dann Tasten  und  gleichzeitig so lange drücken, bis die Anzeige auf PW -1,5 springt. Der Wartungs-Reset ist dann durchgeführt.

17 Menü-Ebene / Abfrage der Gerätewerte

Durch Drücken der Taste "Menü" können die Gerätewerte abgefragt werden. Immer wenn man in die Menü-Ebene springt, erscheint im Display zuerst die nebenstehende **Anzeige für die installierte Software** (z.B. S5 002). Mit den Tasten +/- gelangt man zu den weiteren Menü-Anzeigen.

Zum Verlassen der Menü-Ebene in die Bedienebene muss die Taste "Menü" wieder gedrückt werden. Ein automatischer Rücksprung aus der Menü-Ebene erfolgt, wenn länger als 60 Sekunden keine Taste gedrückt wird.

Hinweise: Immer wenn Anzeigecodes aus nachfolgender Tabelle im Display erscheinen, befinden Sie sich in der Menü-Ebene. Hier ist die Bedienung des Gerätes nicht möglich (Ausnahme "EIN/AUS" über die I/O-Taste sowie Wartungs-Reset im Menüpunkt PW).



Abb. 96: Bedienboard

Display-Anzeige	Bedeutung	Bemerkungen
S5 bzw. L4 001, 002...	Aktuell installierte Software-Version	Zeigt die auf der Platine installierte Basis-Software (vgl. Computer-Betriebssystem) an. Dies ist nicht die Programmversion, die die Ofenleistung bestimmt.
Z ON / OFF	Z ON = Zündung an Z OFF = Zündung aus	Zeigt an, ob der Ausgang „Zündung Z“ Spannung hat (ON) oder nicht (OFF).
S ...	Schneckenakt in Sekunden	Zeigt die aktuelle Einschaltdauer der Pellet-Förderschnecke in Sekunden an = Vorgabewert Pelletdurchsatz.
U ...	Umdrehung Abgasgebläse in %	Zeigt an, wie viel %-Nennspannung aktuell am Ausgang „Gebläse“ anliegt.
L ...	Luftdurchsatz am Luftmengensensor	Zeigt den aktuell vom Luftmengensensor (LMS) gemessenen Verbrennungsluftdurchsatz an.
TP ...	Temperatur Pelletrutsche in °C	Zeigt die aktuell vom Fühler TP in der Pelletrutsche gemessene Temperatur in °C an.
TL ...	Temperatur Luftmengensensor in °C	Zeigt die aktuell vom LMS im Luftansaugrohr gemessene Verbrennungslufttemperatur an.
TR ...	Temperatur Rauchgas in °C	Zeigt die aktuell vom Fühler TR gemessene Verbrennungstemperatur an.
R1 ON / OFF	Relais „Reserve 1“ (Schließer) R1 ON = 230 V bzw. Netz R1 OFF = 0 V	Betriebsmeldung. ON = Gerät ist in Betrieb (auch wenn Fehler anliegt). OFF = Gerät ist nicht in Betrieb
R2 ON / OFF	Relais „Reserve 2“ (Schließer) R2 ON = 230 V bzw. Netz R2 OFF = 0 V	Sammelstörmeldung. ON = keine Störung OFF = Gerät hat Störung / ist manuell ausgeschaltet.
R4 ON / OFF	Sicherheitsrelais „Reserve 4“ (Öffner, potenzialfrei, belastbar max. 2 A) R4 ON = Relais offen R4 OFF = Relais geschlossen	Betriebsmeldung (mittels überwachtem Sicherheitsrelais ohne Ausgangsspannung) ON = Gerät ist in Betrieb (auch wenn Fehler anliegt). OFF = Gerät ist nicht in Betrieb
BW ...	Betriebsstunden seit Wartung in Stunden x 10	Bsp. BW 56 = 560 h seit letzter Wartung.
BG ...	Betriebsstunden Gesamt in Stunden x 100	Bsp. BG 56 = 5.600 h Betriebsstunden Gesamt. Anzeige kann nicht zurück gestellt werden.
PW ...	Pelletverbrauch bis Wartung in Tonnen	Bsp. PW -1,2 = noch 1,2 t Pellets können verbrannt werden, bis nächste Wartung ansteht. Bsp. PW 0,2 = Wartung seit 0,2 t überfällig.
PG ...	Pelletverbrauch Gesamt in Tonnen	Bsp.: PG 66,5 = 66,5 t Pellets wurden insgesamt verbraucht. Reset nicht möglich.
SG ...	Starts Anheizprogramm Gesamt	Bsp.: SG 123 = das Anheizprogramm wurde insgesamt 123-mal gestartet. Da die Anzeige am Bedienboard nur maximal 999 anzeigen kann, läuft der Startzähler beim nächsten Start mit 001 weiter. SG 123 kann also auch 999 + 123 bedeuten (oder 999 + 999 + 123 usw.). Anzeige kann nicht zurückgestellt werden.
SD ...	Starts Anheizprogramm während der letzten 24 Betriebsstunden	Bsp.: SD 5 = das Anheizprogramm wurde während der letzten 24 Betriebsstunden 5-mal gestartet.

17.1 Ausgabe von Betriebs- und Sammelstör-Meldungen (Relaistabelle)

Wie aus vorstehender Tabelle ersichtlich ist, werden die Relaisausgänge R1, R2 und R4 je nach Betriebszustand und etwaigen Gerätefehlern geschaltet. Dies kann verwendet werden um z.B. Rückmeldungen vom wotdke Gerät an externe Regler oder Modems zu geben. Hierdurch ist z.B. eine Fernabfrage von Gerätewerten möglich. Betriebszustand bzw. Sammelstörung werden hierbei wie folgt definiert.

Hinweise:

15-minütiger Gebläsenachlauf "G OFF" gilt als Betriebszeit.

Relais R1 und R2 sind als Schließer (nicht Öffner), d.h. Phasendurchgang, konzipiert.

Relais R4 ist als Öffner (potenzialfrei, belastbar mit max. 2 A) konzipiert

R1 = Betriebsmeldung:

R1 = 0 V → = Ofen Aus → Anzeige "R1 OFF"

R1 = 230 V → = Betrieb → Anzeige "R1 ON"

R2 = Sammelstörmeldung:

R2 = 0 V → = Störung → Anzeige "R2 OFF"

R2 = 230 V → =keine Störung → Anzeige "R2 ON"

R4 = potenzialfreie Betriebsmeldung (überwachtes Sicherheitsrelais als Öffner):

R4 = geschlossen → = Ofen Aus → Anzeige "R4 OFF"

R4 = offen → = Betrieb → Anzeige "R4 ON"

Zustands-Matrix	Normalbetrieb	Betriebsstörung	"Aus" über externen / internen Regler ohne Störung	"Aus" über externen Regler mit Störung	"Aus" über Bedienboard und daher nicht betriebsbereit oder Netzausfall
Zustand I/O-Taste am Bedienboard	EIN = betriebsbereit	EIN = betriebsbereit	EIN = betriebsbereit	EIN = betriebsbereit	AUS = nicht betriebsbereit
Zustand externer Regler HE am Eingang "EIN/AUS" (falls angeschlossen)	EIN bzw. gebrückt	EIN bzw. gebrückt	AUS (Anzeige HE OFF)	AUS (Anzeige HE OFF)	EIN oder AUS egal
Eine Störung ist vorhanden oder das Gerät ist nicht betriebsbereit	NEIN	JA	NEIN	JA	JA oder NEIN egal, da nicht bereit = Störung
Spannung Ausgang R1	230 V	230 V	0 V	0 V	0 V
Spannung Ausgang R2	230 V	0 V	230 V	0 V	0 V
Zustand Ausgang R4 (Öffner)	offen	offen	geschlossen	geschlossen	geschlossen

Hinweis:

I/O-Taste am Bedienboard hat oberste Priorität = "Heizungsnotschalter!" für den wotdke Pellet Primärofen.

18 Störungsanalyse, Störungscode, Sicherheitsfunktionen und Sicherheitseinrichtungen

Die Geräte sind mit einer Vielzahl von Sicherheitseinrichtungen ausgerichtet. Es gibt Fehler der Klasse 1 und Klasse 2. **Fehler der Klasse 1 müssen über Drücken der I/O-Taste manuell zurückgesetzt werden. Fehler der Klasse 2 werden automatisch zurückgesetzt.**

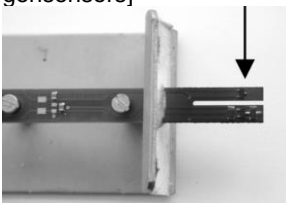
18.1 Übersicht Fehler- & Störungscode Klasse 1 (sicherheitsrelevant)



Bei Fehlern der Klasse 1 blinkt die Display-Anzeige wechselseitig mit dem / den Fehlercode(s). Anhand der Fehlercodes (siehe Tabelle) lassen sich die Störungsursachen eindeutig definieren als Bauteilfehler oder externer Fehler (bauseits). Die Störungsursache muss zunächst beseitigt werden. Die möglichen Ursachen sind nachfolgend beschrieben. Bei externen Fehlern sind die Systemanforderungen, die unsere Geräte benötigen, nicht eingehalten. Hinweis: Bei Anzeige von Fehlercode "TL", "TP", "ST" und "RE Er1" liegt in der Regel immer ein externer Fehler vor.

Achtung: Bei einer Störung den Netzstecker nicht ziehen, damit die internen Sicherheitsfunktionen immer vollständig ablaufen können! Erst vor Arbeiten am Gerät dann den Netzstecker ziehen.

Bei Fehlern der Klasse 1 wird immer die nachfolgende **Sicherheitsfunktion** ausgelöst:

- Das Gerät **schaltet** sich auf "**G OFF**" bzw. "**Stand-By**", das Feuer geht langsam aus. Ein etwaiger Automatikbetrieb wird abgebrochen.
- Der **Fehlercode** und die Anzeige "G OFF" bzw. "Stand-By-Punkt" **blinken** wechselseitig.
- **Das Gerät muss, nach Fehlerbehebung, über die I/O-Taste neu gestartet werden.**
- **Ein Neustart / Reset bei Fehlern der Klasse 1 ist nur möglich, wenn die Fehlerursache beseitigt worden ist!** Bei Fehlercode "ST" muss auch der STB wieder entriegelt werden.
- **Pro Fehler muss die I/O-Taste einmal gedrückt werden ("Reset" = Fehler quittieren), d.h. z.B. bei 2 Fehlern 2 x I/O-Taste drücken.**

Störungscode Klasse 1	Störungsursache	Sollwerte	Störungsbehebung
<p>TL HI = Temperatur Luftmengensensor im Ansaugstutzen zu hoch</p> <p>oder</p> <p>TL Grd = Temperaturanstieg TL größer als 40 °C in 120 Sekunden (Gradient).</p> <p>Messstelle: Im Ansaugrohr [unbeheizter Widerstand (siehe Pfeil) des Luftmengensensors]</p>  <p>Bild verrußter Sensor</p>	<p>Externer Fehler (Installations- oder Bedienfehler). Verursacht über Strömungsumkehr im Ansaugrohr. Der Luftsensord wird über den zulässigen Wert erwärmt. TL reagiert auch, wenn ein zu schneller Anstieg erfolgt, da dies auf Strömungsumkehr im Ansaugrohr hindeutet.</p> <p>Ursache z.B. durch Unterdruck über Lüftungsanlage oder Dunstabzugshaube oder fehlenden Schornsteinzug bzw. Winddruck über Abgasrohr (wenn Schornstein fehlt) oder Ausfall der Netzspannung (Gebläse). Störung tritt meist zusammen mit verußtem Luftmengensensor – siehe Bild - auf. Dies ist u.a. auch bei Sturm und gleichzeitigem Ausfall der Netzspannung möglich, wenn unzulässiger Weise kein Schornstein angeschlossen ist und der Sturm direkt ins Abgasrohr blasen kann.</p>	<p>TL < 85 °C bzw. Anstieg TL nicht größer als 40 °C in 120 s</p> <p>Hinweis: Bei Stillstand des Abgasgebläses im Stand-By-Betrieb, kann Strahlung vom beheizten Widerstand die Werte für TL über Raum- / Geräte-Temperatur erhöhen. Fehlercode TL HI ist daher bei Stand-By-Betrieb nicht aktiv geschaltet.</p>	<p>Es liegt kein Gerätefehler vor!</p> <p>Gerät abkühlen lassen bzw. warten bis TL nicht mehr steigt und unter Sollwert liegt.</p> <p>Externe Ursache suchen und beheben. Erst danach manueller Reset über I/O-Taste. Hinweis: steigt die Temperatur des Luftmengensensors durch Abgasrückströmung auf Werte > 120 °C, so wird dies als Bauteilfehler bewertet und es erscheint die Anzeige LM Er1 im Display (siehe unten). Nach Abkühlung lässt sich der Fehler wegdrücken, wenn der Sensor noch in Ordnung ist.</p>

Störungscode Klasse 1	Störungsursache	Sollwerte	Störungsbehebung
<p>TR = Temperatur Rauchgas zu niedrig. Messstelle: bei S5 Platine Feuerraum. Sensor NiCrNi Bei S light Platine Abgasgebläse Sensor PT 1000 Bild / Fall 1</p>  <p>Nicht zünden! Topf erst entleeren. Siehe rechts</p> <p>Bild / Fall 2</p>  <p>Nicht zünden! Topf erst entleeren. Siehe rechts</p>	<p>Temperatur Rauchgasgebläse TR zu niedrig. Oft liegen auch unverbrannte Pellets im Brennertopf.</p> <p>Fall 1: Fehlstart; Brennertopf mit Pellets gefüllt., keine Flamme. Temperatur TR wird nicht erreicht:</p> <ul style="list-style-type: none"> • Brennertopf / Gerät nicht gereinigt → Fehlstart • Unterdruck im Aufstellraum (dadurch Strömungsumkehr in der Zündung) → Fehlstart (oft mit Rauchgasaustritt aus dem Gerät verbunden) • Zündpatrone defekt → Fehlstart <p>Fall 2 Ursache: Abschalten im Betrieb, weil zu wenig Pellets im Vorratsbehälter oder Behälter leer gelaufen ist (es liegen nur wenige Pellets im Brennertopf)</p>	<p>Bei S5 TR ≥ 150 °C Bei S light TR ≥ 49°C Abfrage erfolgt erstmals 18 Minuten nach dem Startsignal für den Ofen und wird dann kontinuierlich überwacht. Bei einem Neustart wird wiederum 18 Minuten bis zur Abfrage abgewartet.</p>	<p>Vor Neustart immer Brennerkopf reinigen / entleeren. Achtung: Brennertopfinhalt niemals in den Vorratsbehälter entleeren – Brandgefahr durch Glutreste! Ursache suchen: Verbrennungsluftversorgung überprüfen sicherstellen. Unterdruck im Aufstellraum des Ofens durch Dunstabzugshaube, Wohnungslüftung oder pneumatische Förderanlagen ist nicht zulässig und gefährlich. Siehe auch länderspezifische Regelungen und separate technische Informationen. Zündpatrone prüfen. Erst dann manuellen Reset über I/O-Taste durchführen. Abhilfe Fall 2: Pellets nachfüllen, Brennertopf leeren / reinigen. Reset und Neustart.</p>
<p>TP = Temperatur Pelletrutsche zu hoch</p> <p>Messstelle: Pelletrutsche Messsensor: PT 1000</p>	<p>Externer Fehler!</p> <p>Ursache z.B. Unterdruck durch Lüftungsanlage oder Dunstabzugshaube. Oder viel zu geringer Schornsteinzug mit Spannungsausfall (Gebläse). Oder Pellets mit viel zu hohem Durchsatz/Heizwert.</p>	<p>TP < 200 °C</p>	<p>Es liegt kein Gerätefehler vor! Gerät abkühlen lassen bis TP unter Sollwert liegt. Externe Ursache suchen und beheben. Erst danach manueller Reset über I/O-Taste. Thema Unterdruck siehe oben</p>
<p>ST = Sicherheits-Temperatur-Begrenzer STB hat ausgelöst!</p> <p>Messstelle Luftgeräte: Kapillarfühler am Strahlungsblech Vorratsbehälter.</p> <p>Messsensor STB nach DIN 3440. Hinweis Der STB ist ein vorgeschriebenes, autarkes Sicherheitsbauteil mit eigenem Schaltgehäuse und arbeitet von der Steuerung entkoppelt.</p>	<p>Externer Fehler!</p> <p>Gerätetemperatur zu hoch. STB hat ausgelöst, weil Temperatur zu hoch ist (Sicherheitsfunktion). In der Regel immer externe Ursache, keine Gerätestörung, da STB nur auslöst wenn die vom Gerät erzeugte Wärme nicht abgenommen wird.</p> <p>Ursachen: Überhitzung</p>	<p>$T_{STB} \leq 95 \text{ °C}$</p> <p>keine Abfrage möglich.</p>	<p>Es liegt kein Gerätefehler vor. Externe Ursache suchen und beheben. Konvektionsluftein- und -austritte prüfen. Heizleistung reduzieren, falls die Raumtemperatur zu hoch ist. Gerät abkühlen lassen bis STB unter Sollwert liegt. Erst dann entriegeln des STB + manueller Reset über I/O-Taste</p>

Störungscode Klasse 1	Störungsursache	Störungsbehebung
LM Er1 = Bruch Luftmengensensor	Fall A: Bruch Luftmengensensor (= Bauteilfehler) Fall B: externer Fehler durch Abgasrückströmung. Temperatur Sensorelement > 120 °C (siehe auch Fehlerbeschreibung TL). Wird der Sensor durch Abgasrückströmung auf Werte > 120 °C erwärmt, so wird dies als Bauteilfehler (Bruch) gewertet und die Anzeige wechselt auf LM Er1. Ist das Gerät/ der Sensor abgekühlt und der Fühler nicht dauerhaft beschädigt, lässt sich das Gerät wieder einschalten.	Fall A: Luftmengensensor ersetzen + Reset über I/O-Taste. Fall B: Luftmengensensor braucht nicht getauscht werden. Externen Fehler suchen / beheben (Gründe siehe Fehler TL Hi / TL Grd) dann Reset über I/O-Taste.
LM Er2 = Kurzschluss Luftmengensensor	Kurzschluss = Bauteilfehler	Luftmengensensor testen / ersetzen + Reset über I/O-Taste.
TR Er1 = Bruch Rauchgasfühler	Bruch = Bauteilfehler	Fühler TR testen / ersetzen und manuell Reset über I/O-Taste.
TP Er1 = Bruch Pelletrutschenfühler	Bruch = Bauteilfehler	Fühler TP testen / ersetzen und manuell Reset über I/O-Taste.
TP Er2 = Kurzschluss Pelletrutschenfühler	Kurzschluss = Bauteilfehler	Fühler TP testen / ersetzen und manuell Reset über I/O-Taste.
HB Er1 = Bruch Bedienboard oder Bruch des Verbindungskabels vom Bedienboard zur Hauptplatine oder Kommunikation Touch-Control TC1 (Option) gestört	Bruch = Bauteilfehler	Zunächst Verbindungskabel auf Durchgang/Polung etc. testen und erst dann Bedienboard/TC1 testen/ersetzen und manuell Reset über I/O-Taste. Wenn das Display kaputt ist, erfolgt die Fehleranzeige auch wenn das neue Bedienboard bereits angeschlossen ist. Dann kurz die I/O-Taste drücken, damit das Gerät das neue Bedienboard erkennt.
RE Er1 = Brücke am "Eingang Reserve" ist offen	Brückendraht am "Eingang Reserve" offen oder Fehler an einem externen Bauteil/Gerät. Hinweise: Der "Eingang Reserve" dient der Rückmeldung von externem Zubehör. Bei jedem Start wird nach 15 Sekunden geprüft, ob dieser Eingang gebrückt, d.h. geschlossen ist. Erst dann geht das Gerät ins Anheizprogramm. Der "Eingang Reserve" wird dann ständig überprüft. Wird die Brücke am "Eingang Reserve" geöffnet, erfolgt eine Störabschaltung / Sicherheitsfunktion (Fehlerklasse 1). Anwendungsbeispiele (siehe auch Montageanleitung): 1) Abgasklappe für Rauchgas: wird eine mechanische oder motorische Abgasklappe verwendet, dann kann der Schließkontakt dieser Klappe auf den Eingang Reserve gelegt werden. Der wotke Pellet Primärofen geht dann nur in Betrieb, wenn die Abgasklappe geöffnet ist. Tritt an der Abgasklappe ein Fehler auf, so wird das Gerät über die Sicherheitsfunktion abgeschaltet. Die Abgasklappe muss motorisch innerhalb von 15s vollständig Öffnen, da sonst eine Fehlermeldung entsteht, weil die Rückmeldung ans Gerät zu spät erfolgt. 2) Zuluftklappe für Verbrennungsluft: für die Verbrennungsluft: Funktion, Anwendung und Verdrahtung wie bei einer Abgasklappe. 3) Verriegelung mit Lüftungsanlage / Dunstabzug: hat die Lüftungsanlage oder Dunstabzugshaube einen potenzialfreien Ausgang als Betriebssignal, so kann dieser Ausgang als Öffner auf den Eingang Reserve gelegt werden. Der wotke Pellet Primärofen geht nur in Betrieb, wenn die Dunstabzugshaube/Lüftung nicht in Betrieb ist. Alle beschriebenen Beispiele können bei Bedarf elektrisch in Reihe geschaltet werden, so dass der wotke Pellet Primärofen nur in Betrieb geht, wenn alle externen Geräte funktionieren bzw. abschaltet, sobald ein einziges externes Gerät eine Fehlfunktion hat.	Brückendraht am "Eingang Reserve" kontrollieren und richtig einsetzen. Bei angeschlossenem externen Bauteil, externes Bauteil auf richtige Verdrahtung/Funktion (speziell Schließkontakt) prüfen und bei Bedarf ersetzen. Anschließend manuell Reset über I/O-Taste. Achtung: Ein Reset der Fehlermeldung RE Er1 und damit Neustart ist nur möglich, wenn der "Eingang Reserve" wieder gebrückt (geschlossen) ist. Hinweis: Bei in Reihe geschalteten externen Geräten müssen alle externen Geräte und die gesamte externe Verdrahtung geprüft werden.

Störungscode Klasse 1	Störungsursache	Störungsbehebung
HP Er1 = Hauptplatine defekt (24 V-Digital-Eingänge "EIN/AUS", "MIN/MAX", "Eingang Reserve") oder einer bzw. mehrere dieser 24 V-Digital-Eingänge falsch verkabelt	Die platineninterne 24 V-Versorgungsspannung an digitalen Eingängen "EIN/AUS", "MIN/MAX" oder "Eingang Reserve" liegt nicht mehr an. Fall A: Einer oder mehrere der digitalen Eingänge wurden extern falsch angeschlossen (auf Masse gelegt) oder externe Regler sind defekt. Fall B: Einer oder mehrere der digitalen Eingänge sind defekt oder gebrochen (kalte Lötstellen etc)	Fall A: Verkabelung und externe Regler aller 3 Eingänge prüfen (Test mit einfachem Brückendraht möglich), eventuell ersetzen + Reset über I/O-Taste Fall B: Hauptplatine tauschen. Achtung: Unbedingt darauf achten, dass wieder eine Platine passend zum jeweiligen Gerät eingesetzt wird (richtige kW Zahl und Programmversion beachten).
HP Er2 = Hauptplatine Referenz-Temperatursensor defekt	Bauteilfehler Referenz-Temperatursensor der Hauptplatine	Hauptplatine ersetzen
HP Er3 = Hauptplatine EEPROM Schreib- / Lesefehler	Daten können nicht richtig (einmaliger Übertragungsfehler beim Daten schreiben/lesen aufs EEPROM der Hauptplatine) oder gar nicht (Fehler EEPROM) gelesen werden	Hauptplatine ersetzen.
R4 Er1 = Ausgang "Reserve 4" defekt	Bauteilfehler Sicherheitsrelais	Hauptplatine ersetzen
NUR S5: PL Err = Pellet-Lade (Pelletbehälter) zu lange offen	Pellet-Lade im Betrieb länger als 3 Minuten am Stück geöffnet bzw. nicht richtig geschlossen. Oder Kontaktschalter Pellet-Lade defekt	Pellet-Lade schließen. Bei Bedarf Schalter / Verkabelung prüfen. Reset über I/O-Taste.
NUR S5: FT Err = Feuerraumtür im Betrieb zu lange offen	Feuerraum - Tür im Betrieb länger als 1 Minute am Stück geöffnet bzw. nicht richtig geschlossen.	Feuerraum-Tür schließen. Bei Bedarf Schalter / Verkabelung prüfen. Reset über I/O-Taste.
L - Err = dauerhafter Luftmangel	Minimale Luftmenge im Ansaugrohr mehrfach unterschritten.	Ofen abkühlen lassen, externe Ursache suchen und beheben. Kein Ofenfehler. Prüfen ob alle Öffnungen / Türen am Ofen geschlossen sind. Verbrennungsluftversorgung / -leitungen und Heizgaszüge / -wege sowie Ofendichtungen kontrollieren.
NUR S light: TU Err	Pellet - Lade und oder Feuerraum – Tür geöffnet bzw. nicht richtig geschlossen. Es erscheint am Display „TU AUF“. Sollte der Eingang länger als 3 Minuten offen sein erscheint TU Err.	Pellet-Lade und oder Feuerraum-Tür schließen. Bei Bedarf Schalter / Verkabelung prüfen. Reset über I/O-Taste.

18.2 Übersicht Fehler- & Störungscode Klasse 2 (nicht sicherheitsrelevant)

Fehler der Klasse 2 sind von untergeordneter Bedeutung (nicht sicherheitsrelevant) und nach Abklingen der Störungsursache ist kein manueller Reset notwendig. Das Gerät springt nach Beseitigung der Störungsursache automatisch auf den Regelbetrieb zurück.

Störungscode Klasse 2	Störungsursache	Sollwerte	Störungsbehebung
<p>L- LO = Luftmenge im Ansaugrohr unterschritten Anzeige L-LO wechselseitig blinkend mit jeweiliger Programmanzeige.</p> <p>Messstelle: Luftmengensensor im Ansaugrohr [= zwei Widerstände in Brückenschaltung, davon ein Widerstand dauerhaft beheizt. Abkühlung = Funktion der Strömungs-Geschwindigkeit]</p>	<p>Externer Fehler / Bedienfehler! Minimale Luftmenge im Ansaugrohr länger als 5 Sekunden unterschritten.</p> <p>Dies geschieht z.B. durch Öffnen der Feuer-raumtür → kein Luftdurchsatz durchs Ansaugrohr</p> <p>Weitere Ursache: wenn der Luftdurchsatz durch das Gerät aufgrund von extremer Verschmutzung der Heizgaszüge / Verbindungsstück nicht mehr möglich ist oder die Widerstände in der Verbrennungsleitung zu hoch sind oder die Verbrennungsluftleitung verschlossen/verstopft ist</p>	<p>L > 2,0 Wert wird ab Minute 1 nach dem Start kontinuierlich abgefragt. Nach einem Neustart erfolgt die Abfrage auch erst wieder nach 1 Minute.</p>	<p>Es liegt kein Gerätefehler vor! Feuerraumtür schließen (falls offen) oder andere Ursache suchen (z.B. Revisionsöffnung offen, Tür undicht). Bei Bedarf Wartung/Reinigung durchführen. Gerät arbeitet nach Fehlerbehebung im vorherigen Programm weiter. Ausnahme: Temperatur Rauchgas ist gesunken. Dann erfolgt Anzeige "TR" → siehe Fehlercode Kl. 1</p>
<p>BU Er1 = BUS-Fehler (RS 485 - Schnittstelle)</p>	<p>BUS-Fehler auf Eingang "RS 485" mit Regelabschaltung HE OFF / G OFF / BU ER1. Bus-Kommunikation mit externem Heizungsregler länger als 60 Sekunden gestört oder externer Heizungsregler/Gateway nicht richtig angeschlossen/defekt oder Eingang RS 485 defekt.</p> <p>Fehler kann nur auftreten, wenn der Eingang "BUS" aktiv geschaltet ist (Aktivierung / Deaktivierung über Menüebene 2 - siehe Kapitel 8.4.5).</p>		<p>BUS-Verkabelung (Durchgang, Verpolung, Verlegung) zum externen Gateway/Regler prüfen. Fehler wird automatisch resettet + Ofen wieder gestartet, sobald die BUS-Verbindung wieder aktiv ist.</p> <p>Achtung: der Ofen kann bei "BU Er1" nur dann manuell betrieben werden, wenn der Eingang "BUS" wieder deaktiviert wird (Aktivierung / Deaktivierung über Menüebene 2 - siehe Kapitel 8.4.5).</p>

18.3 Interne Regelungsfunktion "R.M"

Diese Funktion soll hier zusammenfassend dargestellt werden, da sie teilweise auch der sicherheitstechnischen Überwachung der Geräte dient und maßgeblich durch externe Parameter beeinflusst wird. Es handelt sich um Regelungsfunktionen - die Geräte reagieren hier auf externe Einflüsse / Betriebsparameter.

Regelungsfunktion / Displayanzeige	Ursache	Sollwerte	Störungsbehebung
<p>R.M = Interne Modulation Kein Fehler im eigentlichen Sinn (Regelfunktion)</p>	<p>Fall A: Wert für Temperatur-Rauchgas TR wurde überschritten, das Gerät schaltet auf Kleinstlast zurück, bis die Werte wieder eingehalten sind. Es handelt sich um eine Regelungsfunktion (keinen Fehler), die z.B. durch Betrieb mit Pellets mit hohem Heizwert (mittlere Leistung des Gerätes liegt hierdurch über Nennwärmeleistung) ausgelöst werden kann.</p> <p>Fall B: Die Temperatur am Luftmengensensor wurde überschritten. Der Ofen regelt auf die kleinste Leistung. Sinkt die Temperatur ausreichend, geht der Ofen wieder auf die vorher eingestellte Leistung. Es handelt sich um eine Regelungsfunktion (keinen Fehler), die z.B. durch zu hohe Verbrennungslufttemperatur ausgelöst werden kann.</p>	<p>$TR_{max} < 999 \text{ } ^\circ\text{C}$ mit Hysterese 6 C</p> <p>$T_L < 90 \text{ } ^\circ\text{C}$</p>	<p>Es erfolgt ein automatischer Rücksprung aus Modulation "R.M" auf die voreingestellte Leistung, sobald die Geräte-werte um die genannte Hysterese nach unten gesunken sind.</p>

19 Technische Daten / Prüfungen

Pelletofen Typ:	PO 03-7 "family.nrg", PO 03-2 "easy.nrg®", PO 03-5 "crazy.nrg", PO 03-7 "family.nrg selection"
Geprüft nach:	EN 14785; Art.15a B-VG (Österreich), Zulassungskriterien Raumlufunabhängigkeit DIBt
Zugelassene Brennstoffe:	ENplus-A1, DINplus und ISO 17225-2 geprüfte, naturbelassene Holzpellets. Ø 5-8 mm. Aschegehalt < 0,7%.
Nennwärmeleistung (NWL) nach EN 14785:	6 kW
Kleinste Wärmeleistung: Wärmeleistungsbereiche:	2 kW 2 kW bis 6 kW 2 kW bis 8 kW
Spannungsversorgung:	230 V AC; 50 Hz oder 60 Hz (automatische Umschaltung)
Sicherungen:	Hauptsicherung (5 A Flink) Züandsicherung (2 A Träge)
Zulässige Umgebungstemperaturen bei Betrieb:	+ 5 °C bis + 30 °C
Zulässige Ansauglufttemperaturen bei Betrieb:	- 15 °C bis + 50 °C
Zulässige Höhenlage des Aufstellortes (mit Grundeinstellungen):	0-1.500 m ü. N. N. (darüber sind Anpassungen der Luftmenge durch einen Fachbetrieb notwendig)
Mehrfachbelegung (Anschluss an gemeinsamen Schornstein)	Bei Anschluss von Pellet-Primäröfen an mehrfachbelegte Schornsteine sind zusätzliche Sicherheitseinrichtungen erforderlich.
Raumlufunabhängig nach DIBt Zulassungs-Nr.	Z-43.12-240
Gewicht easy.nrg® Grundkörper mit Glasdekor (leer): Gewicht crazy.nrg Grundkörper (leer): Gewicht family.nrg Grundkörper mit Steindekor (leer): Gewicht family.nrg selection Grundkörper mit Blechdekor (leer): Füllgewicht Pellets/Pelletbehälter:	ca. 137 kg ca. 150 kg ca. 137 kg Speckstein ca. 129 kg ca. 20 kg

Werte zur Schornsteinberechnung:

Nennwärmeleistung (NWL)	8 kW	6 kW	2 kW
Mittlere Abgasstutzentemperatur [°C]	200	196	104
Mittlerer Abgasmassenstrom [g/s]	5,4	4,1	3,0
Notwendiger Förderdruck [Pa]	3	3	3

20 Maße

20.1 Maße PO 03-2 "easy.nrg®"

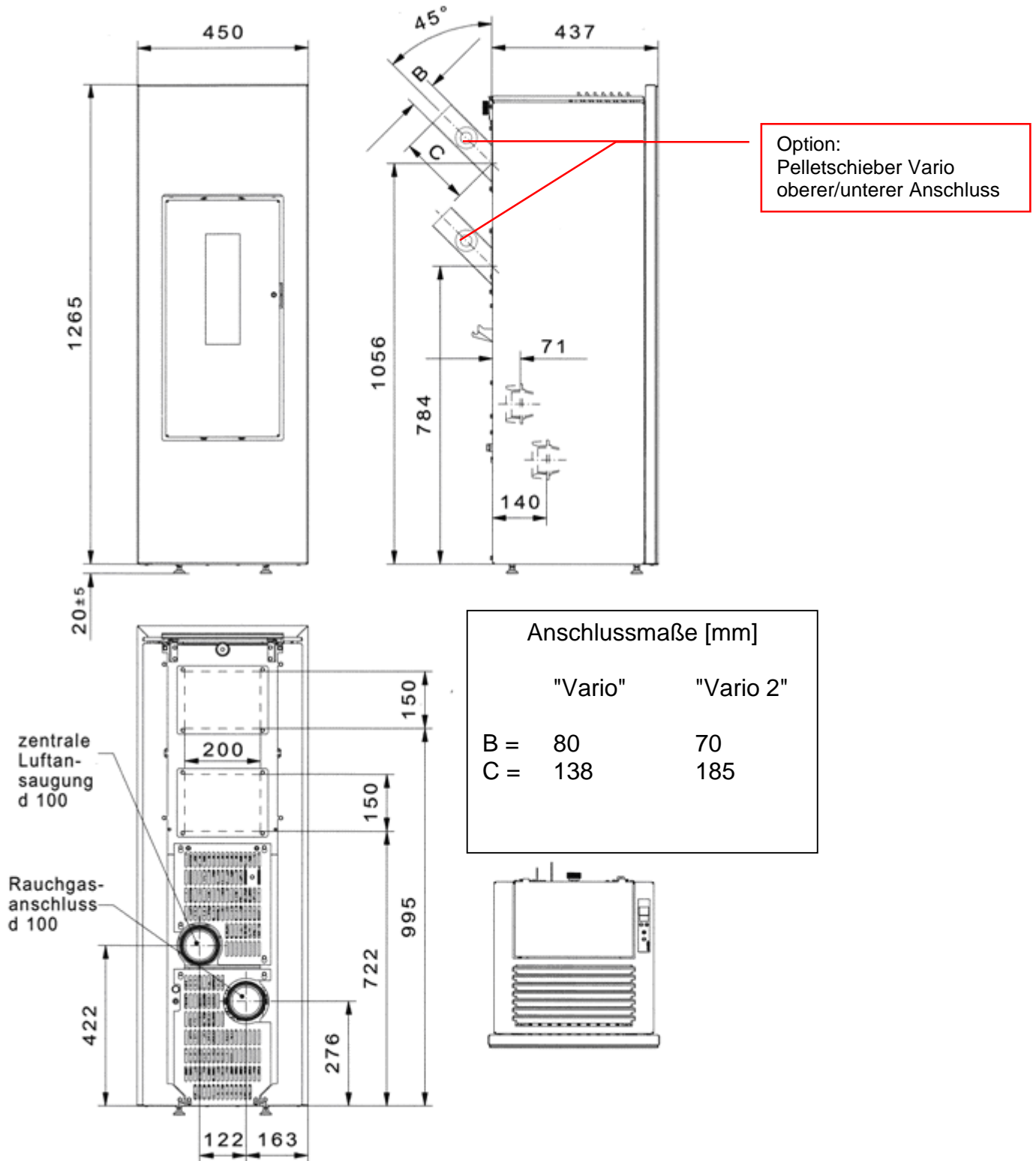


Abb. 97: Maßzeichnung PO 03-2

20.2 Maße PO 03-5 "crazy.nrg"

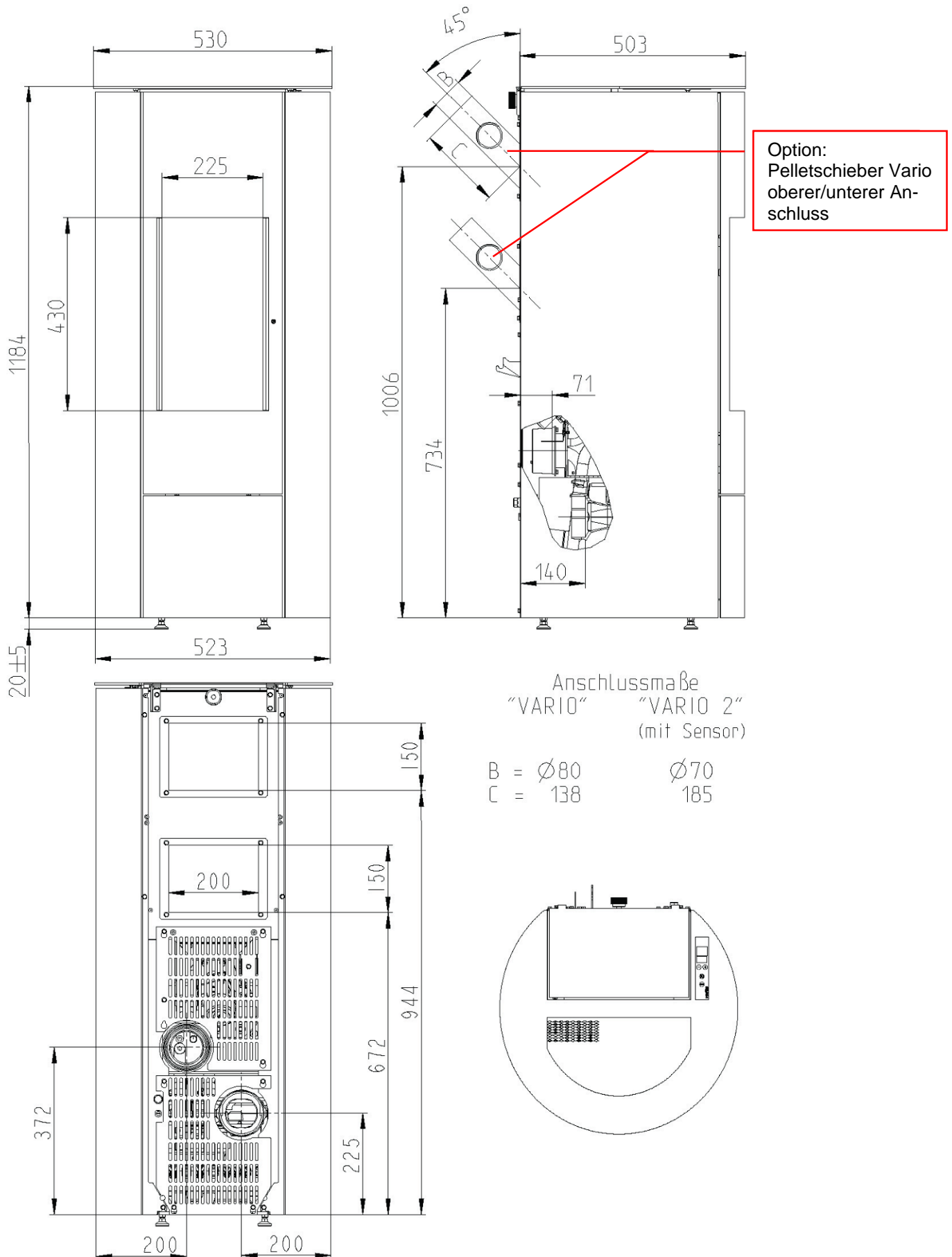


Abb. 98: Maßzeichnung PO 03-5

20.3 Maße PO 03-7 "family.nrg" & „family.nrg selection“

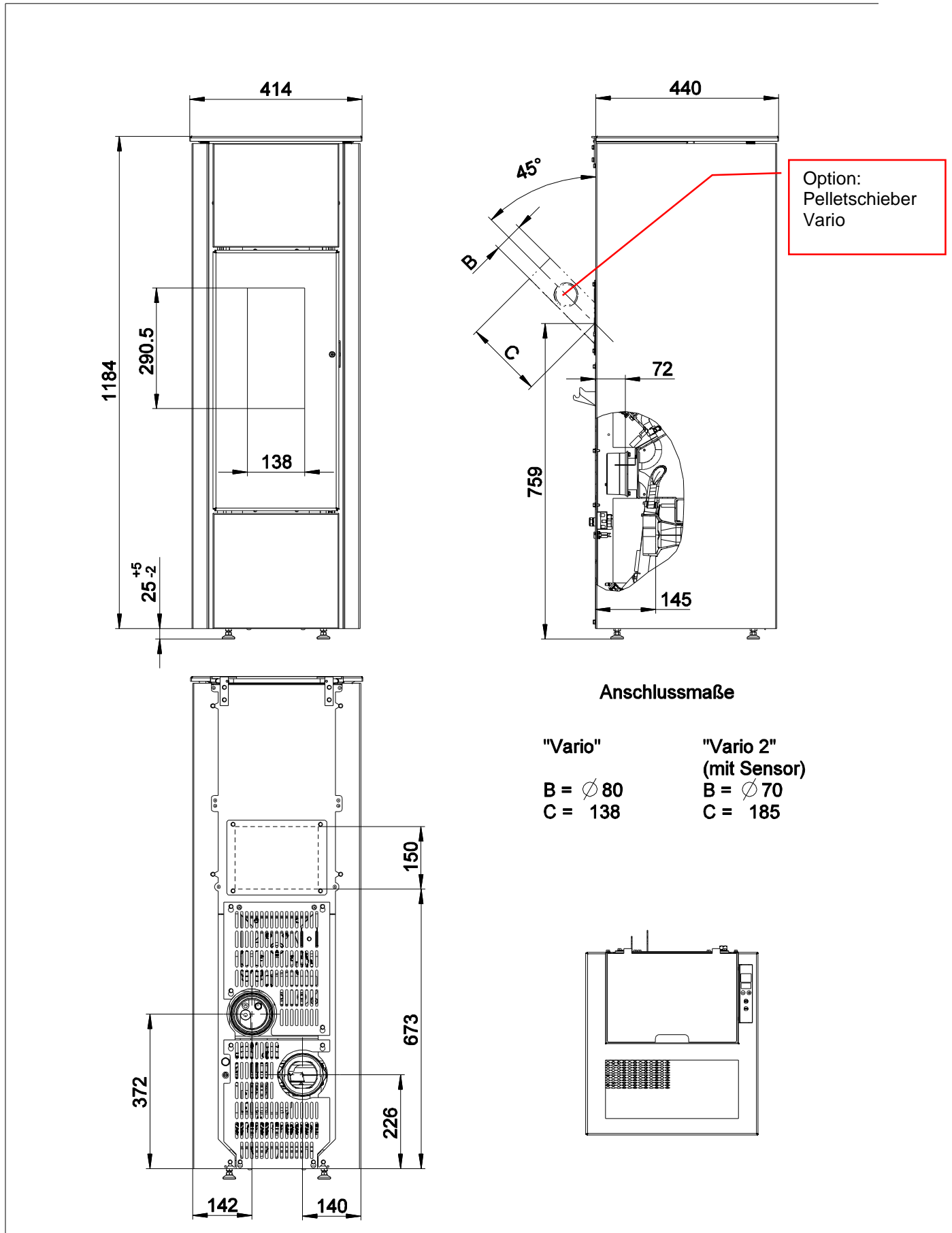


Abb. 99: Maßzeichnung PO 03-7

21 Leistungserklärung

<http://www.wodtke.com/service/downloads.html>



Bestimmungsgemäße Verwendung

21.1 Brennstoff

Die Pellet Primäröfen der Baureihe PO 03 dürfen nur mit Holzpellets betrieben werden, die den Normen/Qualitätskriterien ISO 17225-2, ENplus-A1 oder DINplus entsprechen und einen Aschegehalt kleiner als 0,7% haben.

Nicht verwendet werden dürfen: Stückholz oder andere Brenn- und Abfallstoffe. Wird der Ofen mit nicht zugelassenen Brennstoffen betrieben, erlöschen sämtliche Gewährleistungs- und Garantieansprüche und es können gefährliche Betriebszustände entstehen.

21.2 Aufstellraum

Die Pellet Primäröfen der Baureihe PO 03 dürfen nur in Wohnräumen mit üblichen Verunreinigungen, normaler Luftfeuchtigkeit (trockene Räume nach VDE 0100) und mit Raumtemperaturen von +5 °C bis +30 °C (Umgebungstemperaturen bei Betrieb) aufgestellt werden. Der Aufstellraum bzw. Verbrennungsluftverbund für die Pellet Primäröfen der Baureihe PO 03 muss mindestens 4 m³ Rauminhalt je kW Nennwärmeleistung aufweisen. Beachten Sie die Angaben zu den Brandschutzbestimmungen in der beiliegenden Montageanleitung!

21.3 Installation und Montage

Arbeiten, wie insbesondere Installation, Montage, Erstinbetriebnahme und Servicearbeiten sowie Reparaturen, dürfen nur durch einen ausgebildeten Fachbetrieb (Heizungs- oder Luftheizungsbau) durchgeführt werden.

21.4 Modifikationen



Achtung Brandgefahr!

Bei Veränderungen am Gerät!

Es dürfen keine Veränderungen am Gerät vorgenommen werden. Bei Veränderungen erlöschen sämtliche Gewährleistungs- und Garantieansprüche und es können gefährliche Betriebszustände entstehen.

22 Gewährleistung und Garantie

Für alle wodtke Produkte/Bauteile gelten mit Wirkung ab 1.1.2002 (Auslieferung) die neuen, EU-harmonisierten Gewährleistungsfristen. Der Verkauf der Produkte erfolgt ausschließlich über das örtliche Fachhandwerk. Für fabrikneue Produkte beträgt die Gewährleistungsfrist für den Endkunden gegenüber dem Verkäufer 24 Monate. Schäden durch normalen Verschleiß sind von der Gewährleistung ausgeschlossen, da hier kein Produktfehler vorliegt (vgl. Autoreifen, Bremsbeläge, Zündkerzen, Filter etc.). Von der Gewährleistung ebenfalls ausgeschlossen sind Schmier- und Betriebsstoffe (vgl. Benzin, Motorenöl etc.) sowie Fehler durch unsachgemäße Handhabung, Installation, Betrieb, Bedienung, Pflege, Reinigung, Wartung etc.

Unabhängig von den gesetzlichen Vorgaben für die Gewährleistung des Verkäufers gewährt wodtke auf Verschleißteile Werksgarantie für die Dauer von 6 Monaten ab Auslieferung seitens wodtke.

Verschleißteile bei Pellet Primäröfen & Zubehör sind insbesondere:

Feuerberührte Bauteile wie Schamottierungen, Isolierungen, Dichtungen, Blech-/Gussplatten, Brennertöpfe, Roste, Feuerraumgläser, Zündelemente.

Von der Gewährleistung und Garantie ausgenommen sind insbesondere auch alle Schäden durch mechanische, chemische oder thermische Überbelastung, elektrische Überspannung sowie Fehler durch Fehlbedienung oder unsachgemäße Installation, Handhabung, Verwendung, Reinigung, Wartung und Betrieb. Durchrostungen von Wasserwärmetauschern aufgrund von Sauerstoffdiffusion, durch Betreiben unterhalb des Taupunktes oder durch chlorierte Kohlenwasserstoffe oder andere metallschädliche Stoffe/Gase in der Umgebung/Brennstoff stellen Fehler durch unsachgemäßen Betrieb dar und sind ebenfalls von der Gewährleistung und Garantie ausgeschlossen. Gleiches gilt bei der Verwendung nicht zugelassener Brennstoffe und unsachgemäßen / nicht fachgerechten Eingriffen am Gerät.

Alle unsere Bauteile (auch Glasbauteile) sind im Rahmen aufwendiger Qualitäts- und Zulassungsprüfungen auf die Auslegung gemäß den regulären Betriebsbedingungen von neutralen Prüfinstituten sowie vor Verlassen unseres Hauses durch strenge interne Qualitätskriterien getestet worden. Sollten dennoch Fehler auftreten, reklamieren Sie diese bitte unter Angabe des Kaufdatums und der Fertigungsnummer des Gerätes umgehend bei dem für Sie zuständigen Fachbetrieb. Ohne Angabe der Fertigungsnummer können Reklamationen von uns leider nicht richtig bearbeitet werden.

Mit richtigem Betrieb / Bedienung und guter Pflege / Wartung erhöhen Sie die Wertstabilität und Lebensdauer Ihres Ofens, Sie sparen wertvolle Ressourcen und schonen unsere Umwelt und Ihren Geldbeutel.


23 Kundendienst / Ersatzteile

Kundendienst, Wartung und Ersatzteile erhalten Sie über Ihren Fachhändler. Er informiert und unterstützt Sie auch in allen anderen Fragen rund um Ihren wodtke Pellet Primärofen. Sollten Sie jemals ein Problem mit Ihrem Gerät haben oder lassen sich Störungen nicht beheben, wenden Sie sich bitte an Ihren Fachbetrieb.

Bitte geben Sie bei Beanstandungen oder Bestellung von Ersatzteilen unbedingt das Einbaudatum und die Fertigungsnummer vom Typenschild Ihres Gerätes an, damit Ihnen fachgerecht geholfen werden kann und die richtigen Ersatzteile zum Einsatz kommen.

24 Ihr Fachbetrieb

Ihr Fachhändler:



Behagliche Wärme und viele gemütliche Stunden mit Ihrem wodtke Pellet Primärofen wünscht Ihnen
Ihre wodtke GmbH

wodtke GmbH • Rittweg 55-57 • D-72070 Tübingen-Hirschau • Tel. 0 70 71/70 03-0 • Fax 0 70 71/70 03-50

info@wodtke.com • www.wodtke.com

Alle Rechte und Änderungen vorbehalten.

Für Druckfehler und Änderungen nach Drucklegung können wir leider keine Haftung übernehmen