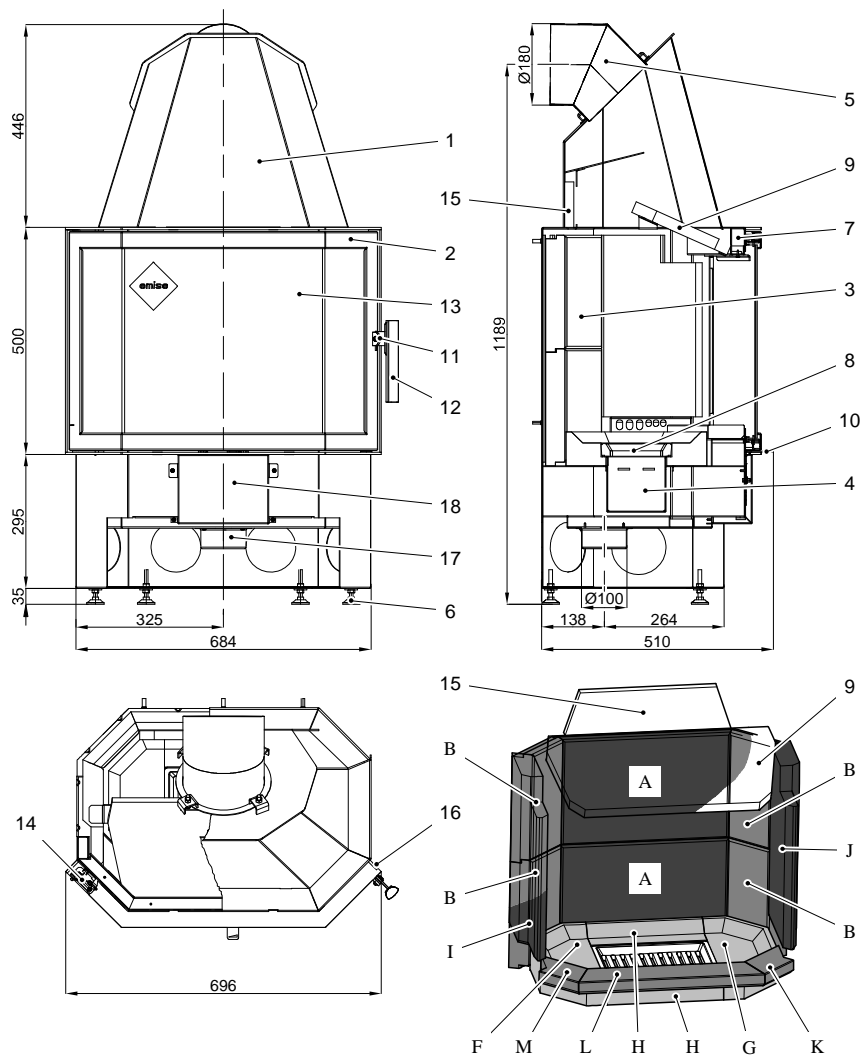


## Geräteblatt komplett, „HAAS+SOHN PRESTIGE II 181.18 AL“



**Geeignete Brennstoffe:**  
Zur Verbrennung in Ihrem Kaminofen sind folgende Brennstoffe zugelassen (siehe dazu auch Kapitel 5.1.):  
Trockenes, gut abgelagertes, naturbelassenes Holz sowie Holzbriketts nach DIN 51731.



### Zeichnungslegende:

Nr.	Art. Nr.	Bezeichnung
1		Ofenkorpus schwarz
2	0618118045300	Feuerraumtür
3		Schamotte
4	0618018006600	Aschekasten
5	0618018015002	Rauchrohrstutzen
6	0089000020005	Stellfüsse
7		Sekundärluft
8	0020100130005	Feuerrost bzw. Rost
9	0050500070005	Zugumlenkplatte
10	0618218016001	Primärluftregler
11	0618516075310	Türgriffaufnahme
12	0420114005371	Türgriff
13	0618118025301	Sichtfensterscheibe
14	0088400060005	Türfeder
15	0050500060005	Isolierstein
16	0618118047030	Verschlussbolzen
17	0088500050007	Rohrstutzen Ø100mm
18		Luftkanal
	0040710100005	Dichtung Glas
	0040710100005	Dichtung Tür

### Feuerraum-Auskleidung:

Bezeichnung	Anzahl	Artikel Nr.:
A Hinterstein Mitte	2	0050102490005
B Hinterstein seitlich	4	0050110150005
F Bodenstein links	1	0050110220005
G Bodenstein rechts	1	0050110210005
H Bodenstein Mitte	2	0050110200005
I Seitenstein links	1	0050110260005
J Seitenstein rechts	1	0050110270005
K Vorderstein rechts oben	1	0050110390005
L Vorderstein mitte oben	1	0050110370005
M Vorderstein links oben	1	0050110380005
10 Zugumlenkplatte	1	0050500070005
16 Isolierstein	1	0050500060005

**Beschreibung der Verbrennungsluftführung:**

Die Verbrennungsluftführung im Kamineinsatz Prestige II 181.18 ist dreigeteilt: Die Primärluft wird mittels dem Luftregler (10) eingestellt: In Hebelstellung 2 (=„rechts“) strömt die Primärluft I durch den Rost, und die Primärluft II im vorderen Bereich des Feuerraums ein. Bei Hebelstellung 1 (=„Mitte“) strömt nur mehr die Primärluft II über den Rost ein. Die Sekundärluft für die Scheibenspülung und Nachverbrennung ist für den Kamineinsatz optimiert und zur Komfortsteigerung fix eingestellt. Die vorgewärmte Sekundärluft strömt am oberen Ende der Sichtscheibe aus (7).

Reglerstellung	Primärluft I	Primärluft II	Anwendung:
„rechts“	offen	offen	beim Anheizen und Brennstoffnachlegen
„mitte“	geschlossen	offen	Normalbetrieb
„links“	geschlossen	geschlossen	nur zur Gluthaltung

**Anschluss Verbrennungsluft:**

In luftdichten Gebäuden kann es während des Betriebes des Kamineinsatzes zu einer Verminderung des Sauerstoffgehalts im Aufstellungsraum kommen und deshalb ist für eine ausreichende Belüftung zu sorgen. Der Kamineinsatz Prestige II 181.18 N-AL bietet Ihnen hierfür die Möglichkeit die Verbrennungsluft extern anzusaugen und kann damit raumluftunabhängig betrieben werden. Dazu muss mittels eines Flexschlauches die Verbrennungsluft von außen an dem Rohrstützen (17) angeschlossen werden. Sie haben die Möglichkeit durch Umbau des Rohrstützens links, rechts oder hinten am Kamineinsatz zu verändern. Das Ende des Luftkanals muss sich im Freien oder einem gut belüfteten Raum innerhalb des Gebäudes befinden.


**Brennstoffmengen und Einstellung der Verbrennungsluftregler:**

Anzünden und Heizen des Gerätes: siehe Kapitel 5.4, 5.5 und 5.6 in der Bedienungsanleitung. Bitte verwenden Sie zur Bedienung des Luftreglers die "Kalte Hand" bzw. den beigelegten Handschuh. Vor jedem Brennstoffnachlegen ist der Luftregler vollständig zu schließen (Hebelstellung "0").

Brennstoffe	maximale Brennstoffmenge	Primärluft: Luftregler	Sekundärluft (ohne Regelung)
Scheitholz	2 - 3 Scheite (ca. 2 – 2,5 kg)	10 Minuten lang Hebelstellung (rechts), dann Hebelstellung „1“ (Mitte)	offen
Holzbriketts	1 Holzbrikett (2 kg)		

**Tipps für die Holzverbrennung:** Nach jedem ersten Anzünden des Gerätes lassen Sie den Luftregler solange in Stellung "2" bis der Brennstoff lebhaft brennt (ca. 10 Minuten). Beim Brennstoffnachlegen schließen Sie bitte den Luftregler wie angegeben (die Zeitangaben können je nach Zugbedingung bzw. Förderdruck etwas variieren).

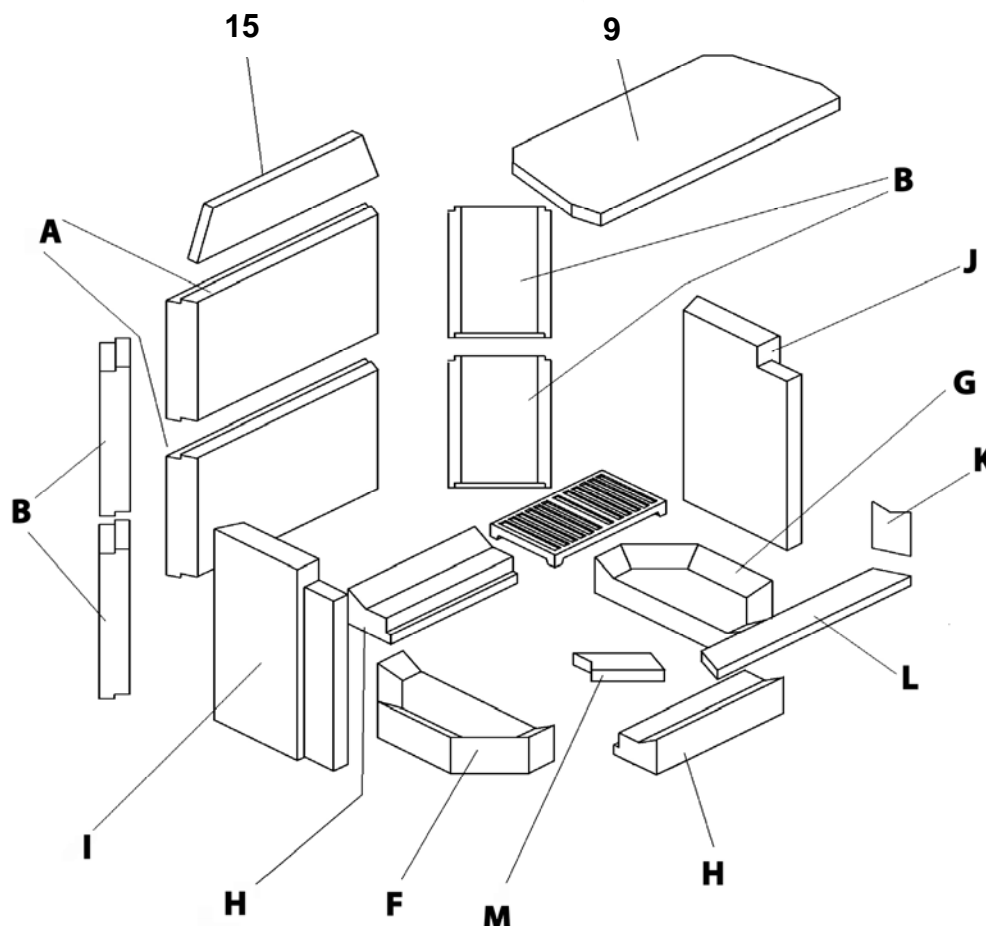
**Typenschild:**

<b>HAAS + SOHN OFENTECHNIK GMBH</b>		
<b>URSTEIN NORD 67 A-5412 PUCH</b>		
Kamineinsatz Bauart : EN 13229-W / Zeitbrandfeuerstätte		
Typenbezeichnung:	Prestige 181.18N-AL	
Herstellnummer:	JH 03 000085	
Wärmeleistungsbereich:	4,7 - 9,2kW	
Nennwärmeleistung	8,0 kW	
Zugelassener Brennstoff:	Holz, Holzbrikett nach -DIN 51731,	
Staub bez.auf 13% O2: 28mg/Nm³	Wirkungsgrad: 81,7%	CO:0,10%
	Prüf Nr. VKF: 11108	NOx: 93 mg/Nm³
Prüfstellenkennziffer: 1625 / Prüf Nr. RRF-29 06 1188		
<b>Lesen und befolgen Sie die Bedienungsanleitung!</b>		
<b>Mehrfachbelegung des Schornsteins ist zulässig</b>		

**Prüf Nr.:**

<b>Kamineinsatz „Prestige II 181.18 N-AL“:</b>	
RRF Essen EN 13229	RRF-29 06 1188
<b>Kaminbausätze: nach EN 13240</b>	
Kaminofen „Lyon“	RRF-40 02 476
Kaminöfen „Calvi, Straßburg“	RRF-40 02 476
Kaminofen „Adelboden“	RRF-40 06 1190

## Einbau der Feuerraumauskleidung „HAAS+SOHN Prestige II 181.18 N AL“



### **Einbau der Feuerraum-Auskleidung:**

Bemerkung: Auf den Einbauteilen befinden sich Etiketten mit den Kurzbezeichnungen.

1. erste Reihe einbauen: zuerst A (Hinterstein Mitte) (obere Nut nach hinten), dann Hintersteine B (links und rechts, obere Nut nach hinten)
2. Bodensteine F, G und H einlegen.
3. Aschekasten (4) und Feuerrost (8) einlegen.
4. zweite Reihe einbauen: Hintersteine und Seitensteine.
5. Vordersteine liegend einlegen.
6. Isolierstein (15) und Zugumlenkplatte (9) einsetzen.

**Einbau des Isoliersteins:** Isolierstein (15) mit kurzer Kante in die obere Blechnut schieben (siehe Zeichnung) und in untere Blechnut rutschen lassen.

**Einbau der Zugumlenkplatte:** Zugumlenkplatte (9) schräg einführen und auf den seitlichen Blechwinkeln auflegen, anschließend Vorderkante anheben und auf Halblech auflegen.

**Wichtig:** Zugumlenkplatte bis zum Anschlag nach vorne schieben!

**Wichtig:** Nach dem Reinigen des Gerätes bzw. vor Inbetriebnahme überprüfen, ob sich die Zugumlenkplatte in der richtigen Position befindet (siehe Zeichnung)!

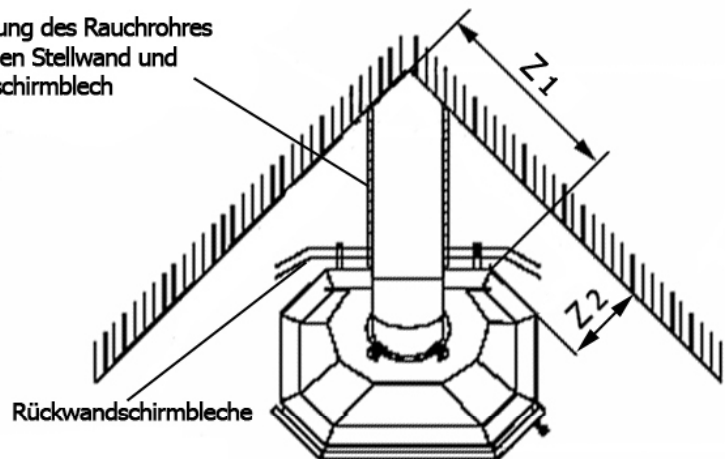
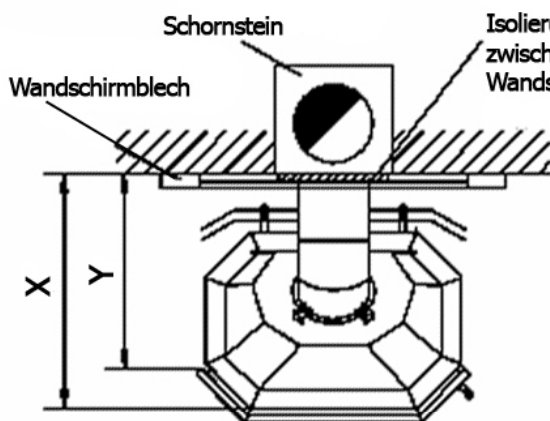
# Aufbauanleitung Kaminöfen Prestige 181.18

## Abstand von der Stellwand, Höhenpositon und Montage der Rückwandschirmbleche

Stellwandabstände für Kaminöfen  
Calvi II (X = 565), Strassburg (Y = 480) mm

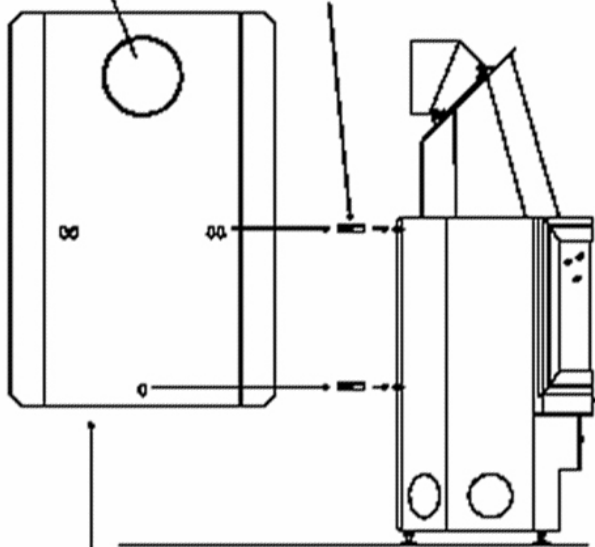
Adelboden (x=575) mm

Stellwandabstände für Kaminöfen  
Lyon (Z 1 = 423), ( Z 2 = 125) mm

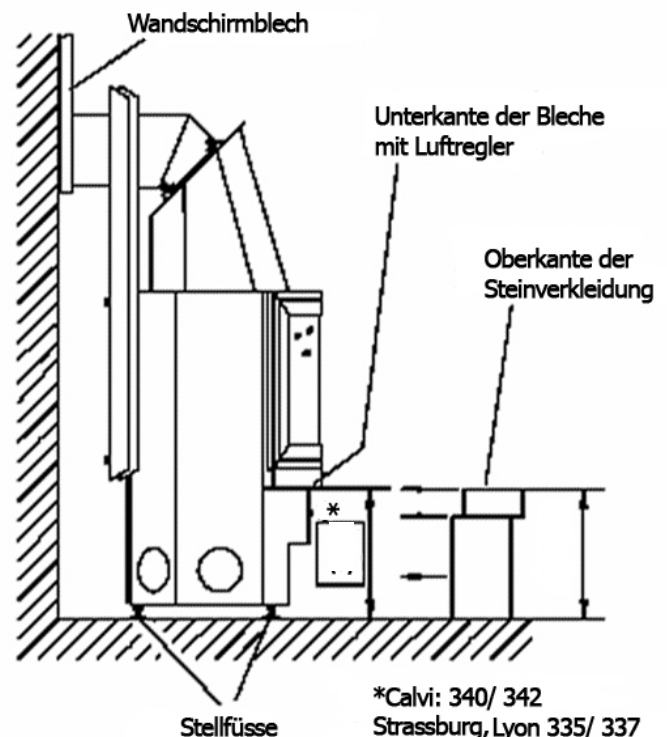


1. Loch für Rauchrohr ausbrechen

2. Aufnahmebolzen an der Rückwand bis zum Anschlag aufschrauben



3. beide Rückschirmbleche an den Aufnahmebolzen (Nut) einhängen (abgewinkelte Seiten zeigen nach vorne)



\*Calvi: 340/ 342  
Strassburg, Lyon 335/ 337  
Adelboden 445/447