



Betjeningsvejledning DA/NO (7-18)

Bedienungsanleitung DE (19-31)

User Manual EN (32-44)

Eldningsinstruktion SE (45-57)

Mode d'emploi FR (58-71)

Manual de usuario ES (72-84)

Manuale d'uso e manutenzione IT (85-97)



Aduro 14, Aduro 15, Aduro 15.2, Aduro 15.3, Aduro 19 & Aduro 21

EN13240 – Ecodesign 2022

aduro.dk / adurofire.com

Table of contents

Tillykke med din nye Aduro brændeovn!	7
1. Generelt	7
1.1 Godkendelser	7
1.2 Hjemtransport.....	7
1.3 Tekniske data.....	8
2. Installation af brændeovnen	8
2.1 Ovnens placering/afstandskrav.....	9
2.2 Rørtilslutning	10
2.3 Tilslutning til muret skorsten	10
2.4 Montering af sikkerhedswire på Aduro 15 & 15.2.....	11
2.5 Fastgørelse / ophængning af Aduro 15.3	11
3. Fyring i brændeovnen	12
3.1 Luftspjæld.....	12
3.2 Aduro-tronic.....	13
3.3 Ventilation/frisklufttilførsel	13
3.4 Hvordan fyrer jeg i min brændeovn?.....	14
3.5 Første optænding.....	14
3.6 Korrekt optænding i brændeovnen	15
3.7 Hvilket træ er egnet til fyring?	15
4. Skorstenen	15
4.1 Dårligt træk i skorstenen	16
4.2 Skorsten og røg.....	16
5. Rengøring og vedligeholdelse af brændeovnen	16
6. Tilbehør	18
7. Reklamationsret	18
8. Deponering af brændeovn	18
Herzlichen Glückwunsch zum Erwerb Ihres neuen Aduro Kaminofens!	19
1. Allgemeines	19
1.1 Zulassungen.....	19
1.2 Heimtransport.....	19
1.3 Technische Daten	20
2. Montage des Kaminofens	20
2.1 Positionierung des Kaminofens / Abstandsvorschriften.....	21
2.2 Rohranschluss	22
2.3 Anschluss an einen gemauerten Schornstein	22
2.4 Befestigung des Sicherungsseils auf Aduro 15 & 15.2.....	23
2.5 Befestigung/Aufhängung des Aduro 15.3	24
3. Heizen im Kaminofen	24
3.1 Schieber	24

3.2 Aduro-tronic.....	25
3.3 Lüftung	26
3.4 Heizanleitung	26
3.5 Erste Inbetriebnahme.....	27
3.6 Anzünden und Anheizen.....	27
3.7 Brennmaterialien	28
4. Der Schornstein	28
4.1 Fehlender Zug im Schornstein.....	29
4.2 Schornstein und Rauch.....	29
5. Wartung des Kaminofens	29
6. Zubehör	31
7. Reklamationsrecht.....	31
8. Entsorgung des Kaminofens.....	31
Congratulations on your new Aduro stove!.....	32
1. General	32
1.1 Compliance	32
1.2 Transportation	32
1.3 Technical data.....	33
2. Installation of the stove.....	33
2.1 Position of the stove / distance requirements	34
2.2 Pipe connection.....	35
2.3 Connection to a brick chimney.....	35
2.4 Mounting of safety wire on Aduro 15 & 15.2	36
2.5 Attachment / hanging of Aduro 15.3	36
3. Lighting the stove.....	37
3.1 Air damper.....	37
3.2 Aduro-tronic.....	38
3.3 Ventilation / fresh air supply	39
3.4 How should I use my wood burning stove?	39
3.5 The first time a fire is lit	39
3.6 Lighting a fire in the wood burning stove	40
3.7 Recommended fuels	40
4. The chimney.....	40
4.1 Inadequate draft in the chimney.....	41
4.2 Chimney and smoke	41
5. Maintenance and cleaning of the stove.....	42
6. Accessories.....	43
7. Right of complaint	44
8. Disposal of the wood burning stove.....	44
Lycka till med din nya braskamin från Aduro!	45

1. Allmänt.....	45
1.1 Certifieringar.....	45
1.2 Hemtransport	45
1.3 Tekniska data	46
2. Installation av braskaminen	46
2.1 Placering av braskaminen/avståndskrav	47
2.2 Röranslutning	48
2.3 Anslutning till murad skorsten	48
2.4 Montering av säkerhetsstråd på Aduro 15 & 15.2	49
2.5 Montering/upphängning av Aduro 15.3.....	49
3. Elda i braskaminen	50
3.1 Luftspjäll	50
3.2 Aduro-tronic.....	51
3.3 Ventilation/frisklufttillförsel.....	51
3.4 Hur eldar jag i braskaminen?	52
3.5 Första eldningen	52
3.6 Hur tänder jag braskaminen?.....	53
3.7 Vilket trä ska användas till eldningen?.....	53
4. Skorstenen	53
4.1 Dåligt drag i skorstenen	54
4.2 Skorsten och rök	54
5. Rengöring och underhåll av braskaminen.....	54
6. Tillbehör.....	56
7. Reklamationsrätt.....	56
8. Deponering av braskamin.....	57
Félicitations pour l'acquisition de votre nouveau poêle Aduro !	58
1. Généralités	58
1.1 Conformité.....	58
1.2 Transport à domicile.....	58
1.3 Données techniques	59
2. Installation du poêle à bois	59
2.1 Placement du poêle/distance requise	60
2.2 Raccordement du conduit de fumée	61
2.3 Raccordement à une cheminée en maçonnerie	61
2.4 Montage du câble de sécurité sur l'Aduro 15 & 15.2	62
2.5 Comment accrocher le poêle Aduro 15.3 au mur	63
3. Chauffage dans le poêle à bois.....	63
3.1 La manette d'arrivée d'air	63
3.2 Aduro-tronic.....	64
3.3 Ventilation / apport d'air frais	65

3.4 Comment dois-je alimenter le feu dans mon poêle à bois?	65
3.5 Premier allumage	66
3.6 Comment dois-je allumer mon poêle à bois?	66
3.7 Quel est le type de bois à brûler qui convient ?	67
4. Cheminée.....	67
4.1 Mauvais tirage dans la cheminée	67
4.2 Conduit et fumées	68
5. Entretien du poêle à bois	68
6. Accessoires.....	70
7. Droit de réclamation	70
8. Jeter votre poêle	71
¡Felicidades por adquirir su estufa Aduro!	72
1. General	72
1.1 Certificaciones.....	72
1.2 Transporte hasta su hogar	72
1.3 Datos técnicos.....	73
2. Instalación de la estufa de leña.....	73
2.1 Colocación de la estufa/distancia mínima.....	74
2.2 Conexión del tubo	75
2.3 Conexión a chimenea empotrada	75
2.4 Instalación del cable de seguridad en Aduro 15 & 15.2	76
2.5 Instalación de la estufa en la pared (Aduro 15.3).....	76
3. Encender el fuego en una estufa de leña.....	77
3.1 Entradas de aire	77
3.2 Aduro-tronic.....	78
3.3 Ventilación/entrada de aire	79
3.4 Cómo usar la estufa de leña	79
3.5 La primera vez se enciende la estufa	79
3.6 Cómo encender la estufa de leña	80
3.7 ¿Qué leña es adecuada para la estufa?.....	80
4. Chimenea.....	81
4.1 Chimeneas con mal tiro	81
4.2 Chimenea y humo	81
5. Mantenimiento de la estufa	82
6. Accesorios	83
7. Reclamación.....	84
8. ¿Cómo deshacerse de su estufa Aduro?.....	84
Congratulazioni per la vostra nuova stufa a legna Aduro!	85
1. Informazioni generali.....	85
1.1 Omologazioni	85

1.2 Trasporto a casa	85
1.3 Dati tecnici.....	86
2. Installazione della stufa a legna.....	86
2.1 Requisiti di installazione e posizionamento della stufa a legna	87
2.2 Collegamento dello scarico	88
2.3 Collegamento al camino in muratura	88
2.4 Montaggio del cavo di sicurezza su Aduro 15 & 15.2.....	89
2.5 Collegamento / sospensione di Aduro 15.3	90
3. Combustione nella stufa	90
3.1 Leva regolazione aria.....	90
3.2 Aduro-tronic.....	91
3.3 Ventilazione/alimentazione di aria fresca.....	92
3.4 In che modo uso la stufa?	92
3.5 Prima accensione.....	93
3.6 In che modo accendo la stufa?	93
3.7 Quale legna è adatto alla combustione?.....	94
4. La canna fumaria	94
4.1 Scarso tiraggio del camino.....	94
4.2 Canna fumaria e fumo	95
5. Manutenzione della stufa a legna	95
6. Accessori.....	97
7. Diritto di reclamo	97
8. Smaltimento della tua stufa Aduro	97
Aduro 15.3 wall mounting	98

Tillykke med din nye Aduro brændeovn!

For at få mest mulig glæde og nytte af din nye Aduro brændeovn er det vigtigt, at du læser betjeningsvejledningen grundigt, inden brændeovnen installeres og tages i brug.

Har du brug for yderligere informationer, kan du læse meget mere på www.aduro.dk / www.aduro.no.

SPECIELT FOR DK: Udvidet produktgaranti ved gratis onlineregistrering

Du har mulighed for at udvide produktgarantien på din brændeovn fra den lovbestemte reklamationsret til en udvidet garanti på fem år. Registrer den blot på www.aduro.dk/garanti/ senest fem måneder efter dit køb.

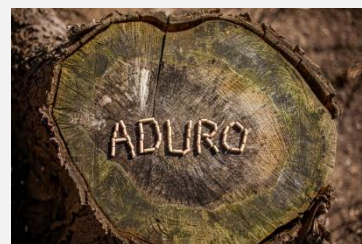
Produktionsnummer

På brændeovnen er der angivet et produktionsnummer på typeskiltet nederst bag på ovnen.

Produktionsnummeret er desuden stemplet på forsiden af quick guiden, der medfølger ovnen. Af hensyn til garantien og ved øvrige henvendelser er det vigtigt, at du kan oplyse dette nummer.

SÅDAN FÅR DU SUCCES MED DIN NYE BRÆNDEOVN

I [Aduros kundeserviceunivers](#) kan du finde tips og tricks til at få succes med din nye Aduro brændeovn. Her finder du nyttige informationer om vedligeholdelse af din brændeovn, svar på tekniske spørgsmål og en række gode fyringsråd.



1. Generelt

1.1 Godkendelser

Brændeovnen opfylder det europæiske direktiv Ecodesign 2022, den europæiske standard EN13240 samt Norsk standard NS3058 og er dermed godkendt til montering og brug i Europa. Produktionen er samtidig underlagt ekstern kvalitetskontrol. DoC (Declaration of Conformity) kan downloades på www.aduro.dk/download/ / www.aduro.no/download/.

1.2 Hjemtransport

Ved hjemtransport skal brændeovnen helst stå lodret op. Hvis du vil lægge den ned, er det vigtigt at fjerne løse dele fra brændkammeret, dvs. støbejernsrist, røglederplader og isoleringssten, samt tage askeskuffen ud. Alternativt kan du lade isoleringsstenene og støbejernsristen blive i brændkammeret og herefter fylde det op med overskudsemballage, så de løse dele fastholdes.

1.3 Tekniske data

Mål i cm:	Aduro 14	Aduro 15	Aduro 15.2	Aduro 15.3	Aduro 19	Aduro 21
Røgfølgang	Ø15 top	Ø15 top/bag	Ø15 top	Ø15 top/bag	Ø15 top	Ø15 top/bag
Ydre mål (HxBxD)	90 x 51,1 x 37	84 x 77,9 x 36,6	84 x 77,9 x 36,6	62,8 x 77,9 x 37,85	98,5 x 48,7 x 36,4	94,8 x 67,5 x 39,9
Højde røgstuds over gulv, topafgang*	88	82	80,9	-	96	93
Afstand fra gulv til center bagudgang*	-	68,7	-	Min. 47,5 + 24**	-	79,6
Afstand fra center røgstuds til brændeovnens bagkant*	18,5	18,5	18,5	20,6	18,2	20
Vægt	85 kg	89 kg	84 kg	84 kg	70 kg	93 kg
Brændsel	Træ	Træ	Træ	Træ	Træ	Træ
Brændelængde max.	37	50	50	50	32	50
Maksimal afbrændings- mængde per time (træ)	Ca. 3,1 kg	Ca. 3,1 kg	Ca. 3,1 kg	Ca. 3,1 kg	Ca. 2,4 kg	Ca. 3,1 kg
Nominel effekt	6,5 kW	6,5 kW	6,5 kW	6,5 kW	5,0 kW	6,5 kW
Virkningsgrad	> 78 %	> 78 %	> 78 %	> 78 %	> 78 %	> 76 %
Energieffektivitetsindeks	107,6	104,1	104,1	104,1	109,9	101,2
Energieffektivitetsklasse	A+	A	A	A	A+	A
Materiale	Pladejern/støbejern	Pladejern	Pladejern	Pladejern	Pladejern	Pladejern
Konvektionsovn	✓	✓	✓	✓	✓	✓
Rudeskyl	✓	✓	✓	✓	✓	✓
Askeskuffe	✓	✓	✓	✓	✓	✓
Skorstenstræk	12 Pa	12 Pa	12 Pa	12 Pa	12 Pa	12 Pa
Varmeeffekt i bygninger med:						
- Optimal isolering	130 m ²	150 m ²	150 m ²	150 m ²	150 m ²	150 m ²
- Gennemsnitlig isolering	90 m ²	100 m ²	100 m ²	100 m ²	100 m ²	100 m ²
- Dårlig isolering	50 m ²	60 m ²	60 m ²	60 m ²	60 m ²	60 m ²

*Se måltegninger på aduro.dk / aduro.no

** Se punkt 2.5

2. Installation af brændeovnen

Du må gerne selv installere din brændeovn – vi anbefaler dog at tage din skorstensfejer med på råd. Det er vigtigt at være opmærksom på, at alle lokale forordninger og regler, inklusive dem, der henviser til nationale og europæiske standarder, skal overholdes ved installation af brændeovnen. Du kan også søge råd om installation hos din forhandler. Husk, at det er dig, der har ansvaret for, at gældende regler overholdes.

SPESIELT FOR NORGE: Installasjon av nye ildsteder meldes til lokale bygningsmyndigheter. Huseier står selv ansvarlig for at alle krav til sikkerhet er ivaretatt på en forskriftsmessig måte og er forpliktet til å få installasjonen inspisert og sikkerheten bekreftet av en kvalifisert kontrollør. Lokalt feiervesen må informeres dersom installasjonen medfører endret feiebehov.

KUN GÆLDENDE FOR INSTALLATION I STORBRIANNIEN: For at overholde de britiske byggeregler skal en godkendt CO-måler installeres i samme rum som ovnen.

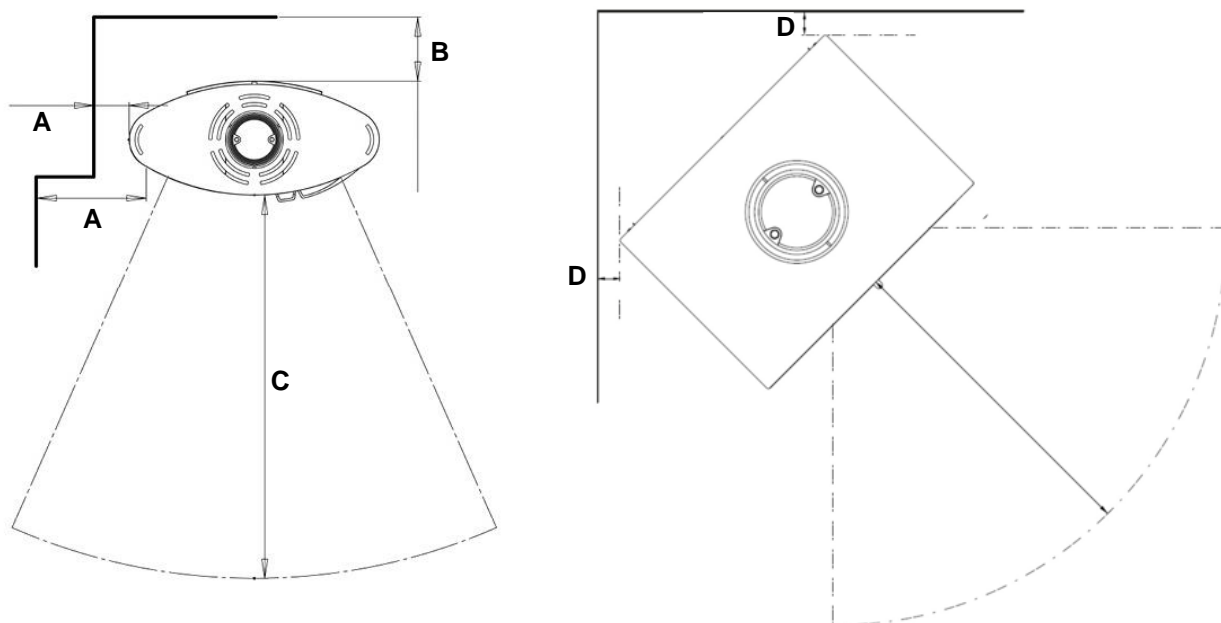


Brændeovnen må først tages i brug, når den er godkendt af den lokale skorstensfejer.

2.1 Ovnens placering/afstandskrav

Hvis ovnen placeres op ad brændbart materiale, stilles der krav til afstand. Se nedenstående skema og illustration:

Afstand til brændbart materiale (cm)	Ved siden af ovn (A)	Bag ovn (B)	Møbleringsafstand foran ovn (C)	Hjørneopstilling (D)	Over ovn
Aduro 14	25	7	100	8	50
Aduro 15	11 til siden frem til lågen og herefter 34	12	120	-	50
Aduro 15.2	11 til siden frem til lågen og herefter 34	12	120	-	50
Aduro 15.3	11 til siden frem til lågen og herefter 34	12	120	-	50
Aduro 19	30	10	85	-	50
Aduro 21	50 til siden frem til glasset og herefter 65	17,5	120	-	50



SPESIELT FOR NORGE:

Avstand til brannmur (cm)*	Bak ovn	Til siden
Aduro 14	5	15
Aduro 15	5	11 til siden fram til luken og heretter 17,5
Aduro 15.2	5	11 til siden fram til luken og heretter 17,5
Aduro 15.3	5	11 til siden fram til luken og heretter 17,5
Aduro 19	5	15
Aduro 21	5	30

*Se måltegninger på aduro.no

Står brændeovnen op ad en murstensvæg eller andre ikke-brændbare materialer, er der ingen minimumskrav til afstand. Af hensyn til rengøringen og for den bedste udnyttelse af konvektionsluften anbefaler vi dog at holde cirka 5-10 cm afstand til væggen.

Ønsker du at placere din brændeovn på et brændbart underlag (eller over et brændbart underlag for Aduro 15.3) som f.eks. trægulv eller gulvtæppe, er det nødvendigt med en ikke-brændbar gulvplade. Gulvpladens størrelse afhænger af brændeovnens størrelse og skal minimum dække 30 cm foran brændeovnen og 15 cm til hver side målt fra indfyrringsåbningen.

SPESIELT FOR NORGE: I Norge er det ikke et krav om at gulvplaten skal dække 15 cm til hver side. Vi anbefaler imidlertid at gulvplaten dækker minimum 5-10 cm til siden.



Brændeovnen skal installeres på et gulv med tilstrækkelig bæreevne. Hvis den eksisterende konstruktion ikke opfylder denne forudsætning, skal der foretages passende foranstaltninger (fx belastningsfordelende plade) for at opnå dette.

2.2 Rørtilslutning

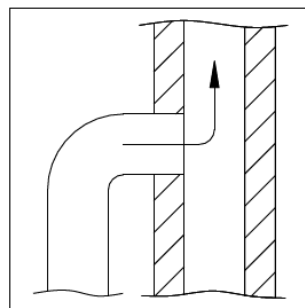
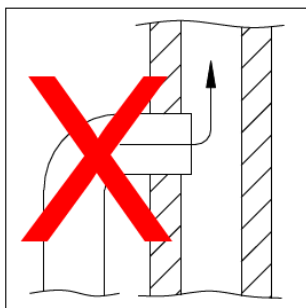
Vær opmærksom på, at Bygningsreglementet skal overholdes ved tilslutning til skorsten, herunder at røgrøret skal være CE-mærket og krav til sikkerhedsafstand for røgrør skal overholdes. Fx skal sikkerhedsafstand for et uisoleret røgrør til brændbart materiale typisk være 3 x røgrørsdiameter i Danmark (45 cm).

Til alle Aduro brændeovne anvendes et røgrør med en indvendig diameter på 150 mm.

Aduro 14, 15.2 & 19	Brændeovnen er fra fabrikken monteret med røgafgang i toppen.
Aduro 15, 15.3 & 21	Brændeovnen er fra fabrikken monteret med røgafgang i toppen. Ønskes røgafgang bagud "knækkes" de runde dækplader af øverst bag på ovnen. Røgstudsens (fra topafgangen) ombyttes med den påskruede dækplade fra bagudgangen. Dækpladen fra bagudgangen påmonteres topudgangen. Topafgangen afsluttes med en pynteplade, som ligger i askeskuffen. Du kan med fordel lægge en tynd pakning ind mellem røgstudsens på ovnen og røgrøret.

2.3 Tilslutning til muret skorsten

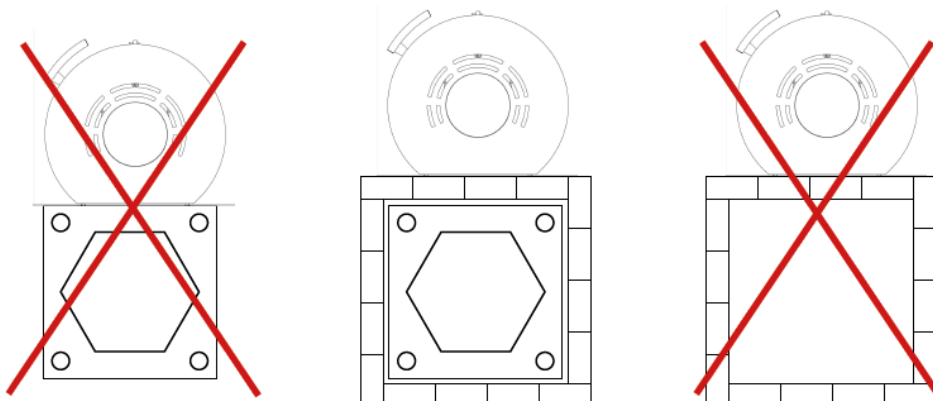
Hvis brændeovnen skal tilsluttes en muret skorsten, benyttes bagudgangen (gælder ikke Aduro 14, 15.2 & 19) eller et buet røgrør via topafgangen. Efter opmåling laves hul i skorstenen, hvor murbøsningen placeres og mures tæt med pejsesmørtel. Herefter placeres brændeovnen, og røgrøret sættes på plads. Læg en tynd pakning mellem røgrør og murbøsning for at tætte samlingerne. Røgrøret skal gå ind i murbøsningen, men må ikke gå ind og blokere for åbningen i skorstenen (se illustration nedenfor). Du kan med fordel lægge en tynd pakning ind mellem røgstudsens på ovnen og røgrøret.



Læs eventuelt mere om de danske regler i "Bygningsreglement for småhuse" udgivet af Byggestyrelsen. Brændeovnen kan tilsluttes en skorsten med flere påmonterede varmekilder.

Gældende for Aduro 15.3:

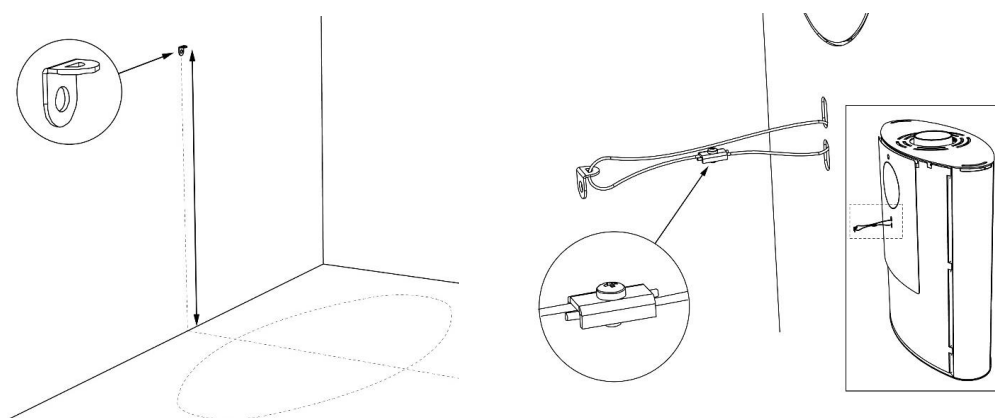
Aduro 15.3 skal monteres på en muret skorsten, der er opbygget med isolerende skorstenselementer. Den må ikke monteres direkte på en muret skorsten uden isolerende skorstenselementer eller direkte på isolerede skorstenselementer, som vist herunder:



2.4 Montering af sikkerhedswire på Aduro 15 & 15.2

Med ovnen følger en sikkerhedswire. Følg nedenstående vejledning for montering af wiren:

1. Monter beslaget på væggen ud for midten af ovnen: ca. 53 cm over gulvplade.
2. Kør sikkerhedswiren igennem de to aflange huller i bagpladen på ovnen samt igennem øjet på vægbeslaget. Wireenderne samles løst i den firkantede wirelås.
3. Juster længden af wiren og spænd wirelåsen. Overskydende wire klippes af. Hvis wiren ønskes helt stram, kan ovnen midlertidigt skubbes lidt ind mod væggen, mens wiren spændes.



2.5 Fastgørelse / ophængning af Aduro 15.3

Aduro 15.3 skal monteres på en ikke-brændbar væg. Den leveres med et vægbeslag, som skal fastgøres forsvarligt til væggen, inden ovnen kan hænges op (se vejledning til montering heraf bagerst i betjeningsvejledningen). Spørg din byggematerialeleverandør til råds om velegnet fastgørelsesmateriale til ovnen/væggen inden montagen. **DER MÅ KUN ANVENDES BEFÆSTIGELSESMATERIALE, SOM IKKE KAN SMELTE.** Spørg i øvrigt din skorstensfejer, som skal syne brændeovnen, hvis du er i tvivl om det lovmæssige.



Underkanten af ovnen skal være mindst 24 cm over gulvet.

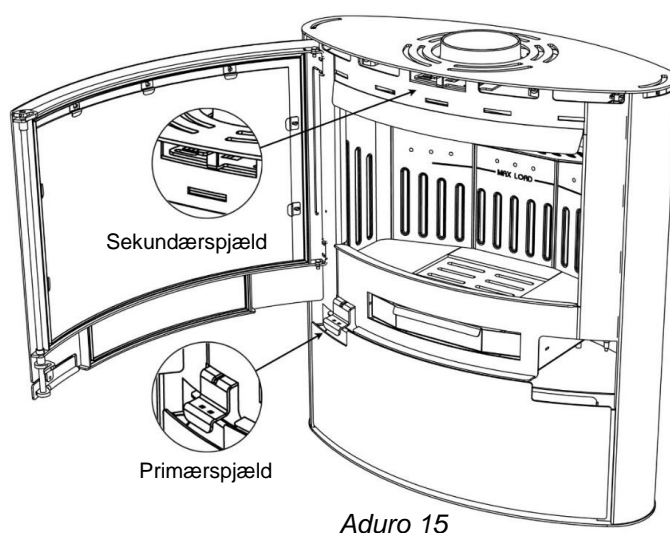
3. Fyring i brændeovnen

Vigtige sikkerhedsoplysninger

- Brændeovnen bliver varm under brug, og der skal derfor udvises fornøden forsigtighed.
- Opbevar aldrig letantændelige væsker som benzin i nærheden af brændeovnen.
- Anvend aldrig letantændelige væsker til at antænde brændet i brændeovnen.
- Ved optænding og genindfyring er det vigtigt at få hurtigt gang i bålet. Hvis ilden ikke får hurtigt fat, og brændet kun ulmer, kan det give kraftig røgd udvikling og i værste fald forårsage en eksplosionsagtig antændelse af røggasserne, hvilket kan beskadige brændeovnen.
- Tøm aldrig askeskuffen, når brændeovnen er varm. Der kan ligge gløder i askeskuffen i op til 24 timer efter, at ilden er gået ud. Vent derfor med at tømme askeskuffen til du er sikker på, at der ingen gløder er i asken.
- Lågen skal være lukket, mens brændeovnen er i brug. Kun de første minutter under optænding kan lågen stå på klem.
- Lægges der brænde i en varm ovn, skal du altid åbne for primærluften og sikre dig, at brændet antænder indenfor 2-3 minutter. Antænder brændet ikke, skal du lægge nogle optændingsprodukter ind og antænde dem manuelt. Du skal sikre dig, at flammerne brænder stabilt de første 10 minutter før du forlader ovnen.
- I tilfælde af skorstensbrand: luk alle spjæld på brændeovnen og ring til brandvæsenet.

3.1 Luftspjæld

Brændeovnen er forsynet med luftspjæld til regulering af primær- og sekundærluften. Primærluften bruges i starten til at få bålet i gang, og sekundærluften holder bålet ved lige. Tertiærluften sikrer, at røggasserne afbrændes og kan ikke justeres. Der skal altid tilføres sekundær- og tertiærluft, mens der fyres i brændeovnen. Nedenstående illustration viser brændeovnen med angivelse af spjældene:



3.1.1 Primærspjæld

Når du lægger nyt træ i ovnen, skal der åbnes for primærspjældet nederst under lågen, indtil ilden har fået rigtig fat. For at udnytte brændslet optimalt kan du vente med at lægge nyt træ på, indtil glødelaget er så lille, at det er nødvendigt at åbne for primærspjældet i ca. 2 min. for at få ild i de nye brændestykker. Det er dog vigtigt at fyre på et tidspunkt, så flammerne ikke går ud i løbet af den tid, det tager for Aduro-tronic at lukke.

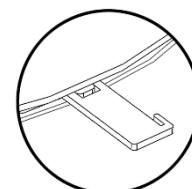
For at reducere risikoen for at der kommer aske ud af ovnen, når lågen åbnes for indfyring af nyt træ, er det en god ide at åbne primærspjældet nederst under lågen ca. 1 minut før, at lågen åbnes. Dette resulterer i øget træk gennem ovnen.

3.1.2 Sekundærspjæld

Med sekundærspjældet øverst bag lågen kan du tilpasse brændeovnen til skorstenstrækket og den varmeeffekt, som du ønsker. Mod højre skrues du op for lufttilførslen og mod venstre skrues du ned. Brændeovnen fungerer under normale omstændigheder med dette spjæld mellem 60 % og 100 % åbent. Du må aldrig lukke så langt ned for luftspjældet, at flammerne går ud. Der skal altid være synlige flammer for at opnå en ren og effektiv forbrænding. For lav lufttilførsel kan føre til dårlig forbrænding, høje emissioner samt en lav virkningsgrad. Rudeskylfluffen, der forhindrer sod på frontglasset, styres ligeledes af dette spjæld.

Hvis du ønsker at betjene ovnen med laveste ydelse – dvs. omkring 3 kW – skal du lukke sekundærspjældet næsten helt ca. 45 minutter efter indfyring. På dette tidspunkt er der kun få flammer, og ovnen kan brænde rent ved hjælp af tertiærluften bagerst i brændkammeret.

Aduro-nøgle: Denne nøgle medfølger ovnen og har til formål at lette betjeningen af sekundærspjældet. Nøglen påmonteres „grebet“, så du nemt kan justere spjældet fra side til side. Se illustration.



3.2 Aduro-tronic

Aduro brændeovne er udstyret med den patenterede automatik Aduro-tronic som standard. Aduro-tronic er en manuel betjent mekanisk opstartsordning, der virker uden tilslutning af strøm, og som automatisk regulerer forbrændingsluften og sikrer optimal forbrænding. Læs mere på www.aduro.dk

3.2.1 Sådan betjenes Aduro-tronic

Ved optænding

Ved optænding af brændeovnen skal der tilføres maksimal mængde primærluft for at antænde bålet. Derfor skal spjældet holdes ”tvangsåbent”. Dette gøres ved at trække spjældet helt ud og dernæst sætte den medfølgende Aduro-nøgle i klemme (se illustration). Når ovnen er varm, og der er skabt et glødelag i bunden af brændkammeret, kan Aduro-tronic sættes i automatikposition, dvs., at Aduro-nøglen fjernes. Alternativt kan du lade lågen stå på klem de første minutter af optændingsfasen (uden nøgle).



Ved indfyring

Du aktiverer automatikken ved at trække spjældet ud, hver gang der lægges brænde ind. Aduro-tronic automatikken vil derefter lukke spjældet gradvist efter den forprogrammerede tid. Det er vigtigt, at der fortsat er klare flammer, efter spjældet er lukket.

Regulering af Aduro-tronic automatikken

Automatikken er forudindstillet, så primærluften lukker i løbet af ca. 6 minutter. Under test af brændeovnen på Teknologisk Institut med en standard skorsten, brænde i ”standard” størrelse (længde ca. 30 cm, tykkelse ca. 10x10 cm) og med maksimal fugtighed på 18 % er Aduro-tronic sat til at lukke efter ca. 3 minutter. I praksis kan disse forhold dog ændre sig. Du har mulighed for at indstille Aduro-tronic automatikken til lige netop dine forhold. Ønsker du, at primærluften skal lukke lidt langsommere (fx hvis du har lidt mindre skorstenstræk, hvis dit brænde er lidt større, eller hvis du ønsker lange intervaller imellem indfyringerne), kan du justere skruen på frontsiden af styringsbeslaget med en lille unbrakonøgle. Hvis skruen drejes til højre, forlænges lukketiden og drejes den mod venstre afkortes lukketiden.

3.3 Ventilation/frisklufttilførsel

For at brændeovnen virker optimalt, skal der tilføres luft til forbrændingen. Derfor skal der kunne komme tilstrækkeligt med luft ind i rummet, hvor brændeovnen står. Tætte huse, kraftige emhætter og

ventilationsanlæg kan skabe undertryk omkring brændeovnen, hvilket giver røggener og dårlig forbrænding. I disse tilfælde vil det være nødvendigt at åbne et vindue for at tilføre luft til forbrændingen og udligne undertrykket. Alternativt kan du anbringe en luftrist i det rum, hvor brændeovnen står. Den luftmængde, der bruges til forbrændingen, er ca. 25 m³/h.

3.4 Hvordan fyrer jeg i min brændeovn?

Brændeovnen er beregnet til *intermitterende* forbrænding. Dette betyder, at hver påfyring brændes ned til gløder, før der genpåfyres. Der må ikke lægges brænde på over "Max load"-linjen.

Du kan regulere effekten/varmemængden med brændslet. Små stykker brænde giver kraftigere forbrænding end store stykker brænde. Den ideelle varmeydelse opnås ved at påfyre ca. 1,5 kg (ca. 2 kg for Aduro 19) træ pr. time.

Hvis du oplever problemer med at få gang i ilden, eller at ilden dør ud efter kort tid, kan det skyldes følgende:

- Brændet er ikke tilstrækkeligt tørt. Brænde bør have en fugtighed på under 18 %.
- Der er undertryk i huset. Se punkt 3.3.
- Røgudtaget er muligvis tilstoppet af sod. Dette kan forekomme efter skorstensfejing. Kontroller da røgudtaget.
- Den anvendte mængde brænde kan være for lille. Dette resulterer i, at glødelaget er blevet for lille og for koldt og kan derfor ikke antænde nyt brænde.



Hvis du overfyrrer brændeovnen og afbrænder mere end den anbefalede mængde træ per time (se punkt 1.3), er der risiko for, at lakken på ovnen misfarves og senere falder af. Ovnens kan senere efterlakkes.

3.5 Første optænding

Ovnen er pakket i emballage, som kan genbruges. Træet fra emballagen kan saves i mindre stykker og bruges ved de første optændinger. Plast skal dog bortskaffes i henhold til nationale bestemmelser vedr. bortskaffelse af affald.

Det kan ske, at røglederpladen i stål falder af under transport (Aduro 19 har ingen røglederplade i stål). Inden du tager brændeovnen i brug, bør du derfor tjekke, at røglederpladen sidder rigtigt (på krogene eller fastspændt i boltene afhængigt af model) for at opnå optimal forbrænding og forhindre sod på glasset.

De første gange, brændeovnen anvendes, kan der forekomme røg og lugtgener fra brændeovnen, hvilket er ganske normalt. Dette skyldes, at den varrefaste maling hærdner. Sørg derfor for tilstrækkelig udluftning i denne periode. Det er ligeledes vigtigt at fyre forsigtigt de første 2-3 gange, da stålet herved kan udvide sig langsomt.

Desuden bør du være opmærksom på, at ovnen under opvarmning og nedkøling kan give „klikkelyde“, som når du hælder kogende vand i en vask. Disse skyldes de store temperaturforskelle, som materialet udsættes for.



Under første optænding, som bør foretages med ca. 1 kg træ, er det en god ide at lade lågen stå på klem. Den må ikke lukkes, før ovnen er kold. Dette bør gøres for at forhindre, at pakningen klistrer fast på selve ovnen.

3.6 Korrekt optænding i brændeovnen

Optændingen er meget afgørende for en hurtig og effektiv start på forbrændingen.

1. Åbn for primærspjældet nederst under lågen og sekundærspjældet øverst bag lågen.
2. Læg et stykke kløvet træ på tværs i brændkammeret og placer to optændingsprodukter op ad træet. Tænd produkterne og læg hurtigt et nyt stykke kløvet træ tæt op ad produkterne samt et par små stykker træ på tværs ovenpå. Der skal kunne komme luft til optændingsprodukterne samtidig med, at træstykkerne skal ligge tæt og "varme" hinanden.
3. Når der er klare synlige flammer, og ilden har godt fat, lukkes for primærspjældet nederst under lågen.



Betjeningsgreb bliver varme under brug. Anvend derfor den medfølgende handske til betjening af ovnen.

3.7 Hvilket træ er egnet til fyring?

Vi anbefaler at bruge kløvet løvtræ, der har været opbevaret mindst 1 år udendørs under tag. Træ, der opbevares indendørs, har tendens til at blive for tørt og dermed afbrænde for hurtigt. Vi anbefaler, at du fælder træet om vinteren, da meget af fugtigheden i træet her er trukket ned i rødderne. For at opnå optimal afbrænding må træets fugtighed ikke overstige 18 %, hvilket svarer til ca. et års opbevaring udendørs under tag. Træets fugtighed kan måles ved hjælp af en fugtmåler eller ved at smøre opvaskemiddel i den ene ende af træet og puste i den anden ende. Hvis træet er tørt nok, vil der komme sæbebobler. Træet kløves i stykker med en diameter på ca. 10 cm og en brændelængde på max 37 cm for Aduro 14 / max. 32 cm for Aduro 19 / max 50 cm for Aduro 15 serien & Aduro 21. Ved anvendelse af for fugtigt træ reduceres ovnens virkningsgrad betydeligt, og partikelemissionen øges.

Det er forbudt at afbrænde lakeret træ, imprægneret træ, spånplader, papir og andet affald. Afbrænding af disse materialer skader både miljøet, brændeovnen og dit helbred. Fossile brændsler må ikke anvendes.

4. Skorstenen

Ovnen er testet efter gældende normer, hvor en røgsuger sikrer et konstant røgtræk på 10-14 Pascal (Pa). Med et naturligt træk (uden en røgsuger installeret) vil skorstenstrækket dog stige til 18-25 Pa under optimale forhold. Der er mange faktorer, der påvirker skorstenstrækket, blandt andet temperaturen udenfor, vindstyrke og omkringliggende bygninger. Skorstenen skal være så høj, at trækforholdene er i orden. Hvis det anbefalede skorstenstræk ikke opnås, kan der opstå problemer med røg ud af lågen ved fyring.

Beregning af skorsten ved fyring med brænde				
Data	Aduro 14	Aduro 15 serien	Aduro 19	Aduro 21
Røgtemperatur målt ved [20°C]	270	395	355	319
Skorstenstræk ved prøvningseffekt [mbar]/[Pa]	0,12 / 12	0,12 / 12	0,12/12	0,12 / 12
Røggasmasseflow [g/s]	5,46	5,4	3,8	5,7

4.1 Dårligt træk i skorstenen

Hvis du oplever et dårligt træk i skorstenen efter montering af ovnen, kan dette skyldes, at der er noget i skorstenen, som blokerer røggasserne. Kontroller derfor skorstenen og at der ikke er et hus eller et træ i nærheden, som kan påvirke vinden omkring skorstenen.

Hvis skorstenen er for lav, utæt eller mangelfuldt isoleret, kan der opstå problemer med skorstenstrækket (lad skorstensfejeren vurdere det). Skorstenstrækket skal være tilstrækkeligt under optænding med en kold ovn/skorsten for at sikre en tilfredsstillende forbrænding og forhindre røgudslip. Vi anbefaler derfor et skorstenstræk på 5 Pa i optændingsfasen.

Når optændingen lykkes, og temperaturen stiger, er det vigtigt, at skorstenstrækket når et stabilt niveau mellem 18-25 Pa (1 time efter optænding), når ovnen/skorstenen er varm. Det er vigtigt at opnå et træk mellem 18-25 Pa i varm tilstand for at opnå en ren og optimal forbrænding. Vi anbefaler, at du måler skorstenstrækket i kold tilstand samt i varm tilstand 1 time efter optænding.

I praksis svinger trækket i skorstenen dog rigtig meget – specielt i kold tilstand. Derfor er den bedste indikation af skorstenstrækket at måle den i varm tilstand. Hvis skorstensfejeren vurderer, at trækket er i orden, og du stadig har problemer med optændingen, kan du prøve at forlænge optændingsfasen ved at bruge flere tynde optændingspinde samt 1-2 optændingsprodukter, så skorstenen varmes godt igennem. Skorstenen trækker først optimalt, når den er varm. Når der er dannet glødelag, fyldes 2-3 stykker tørt, kløvet brænde på.

Kan der ikke etableres et tilstrækkeligt naturligt skorstenstræk, kan du montere en røgsuger på skorstenen, fx [Aduro DraftOptimizer](#).

4.2 Skorsten og røg

Hvis du oplever, at der kommer røg ud af ovnen eller ud af den første del af røgrøret, kan dette skyldes skiftende vejrforhold. På blæsende eller kolde vinterdage, eller hvis skorstenen ikke er blevet brugt i noget tid, kan der dannes en "kuldeprop" i skorstenen, som vil forringe det naturlige træk i skorstenen.

Hvis skorstenen er kold, og der dannes en kuldeprop, kan dette give røgudslip under optændingsfasen. I denne situation vil brændkammeret fyldes med mere røg end normalt, der vil sive ud af ovnen. Har du derfor en kold skorsten, der ikke har været i brug længe, anbefaler vi, at du anvender et par pinde til at tænde ovnen op med for at eliminere kuldeproppen.

5. Rengøring og vedligeholdelse af brændeovnen



Al vedligeholdelse af brændeovnen bør kun ske, når den er kold.

Brændkammeret

Isoleringsstenene i brændkammeret slides naturligt og bør udskiftes, når der kommer revner på mere end en halv centimeters bredde. Stenenes holdbarhed afhænger af, hvor meget og hvor kraftigt ovnen bliver brugt. Du kan selv udskifte stenene, som fås i færdige sæt. Disse kan købes på www.aduroshop.dk

Glas

Vådt træ, dårligt træk i skorstenen og forkert betjening af brændeovnen kan give sodpletter på glasset. De fjernes dog let med en fugtig klud, som du dypper i kold aske fra ovnen og gnider på det tilsødede glas. Der

findes også rengøringsprodukter, der er specielt egnet til at fjerne sod fra ruden, fx [Aduro Easy Clean-svampen](#). Svampen hverken ridser eller ødelægger glassets overflade og kan bruges flere gange. Det er ikke nødvendigt at bruge vand eller rengøringsmiddel.

Det er almindelig vedligeholdelse at efterspænde glasbeslagene og hængslerne kort efter ovnen er taget i brug.

Pakninger

Med tiden bliver pakningerne slidte, og de bør derfor efterses regelmæssigt. Er de utætte, bør de skiftes, da det er væsentligt, at ovnen er tæt. Tjek også løbende, at pakningerne sidder korrekt, så der ikke trænger røg ud af ovnen.

Håndtag (gældende for Aduro 14)

Skal håndtagsskruen løsnes eller efterspændes, løsnes pinolskruen indvendig i lågen først. Denne spændes igen, når håndtaget er spændt.

Justering af låge

Justering af låge og lukkemekanisme er en nødvendig del af vedligeholdelsen af ovnen, som du sagtens kan foretage selv. Hvis lågen hænger i den ene side, føles træg at lukke eller ikke lukker ordentligt til, bør du justere og efterspænde hængslerne og beslagene omkring lågen.

Aske

Tøm askeskuffen, inden den bliver helt fyldt. Lad altid et askelag blive i bunden af ovnen, da det isolerer brændkammeret og gør det nemmere at tænde op.

Rengøring af brændeovnen

Ovnens overflade holder sig pænest, hvis den blot støvsuges med et lille mundstykke med bløde børster eller støves af med en tør, blød klud. Brug ikke sprit eller andre opløsningsmidler, da dette vil fjerne malingen.



Brændeovnen må ikke rengøres med vand. Hvis brændeovnen udsættes for fugt, er der risiko for rustdannelse.

Brændeovnens indre samt røgrør kan rengøres gennem lågen og eventuelt gennem renseåbningen i røgrøret. Den øverste isoleringssten (røglederpladen) kan fjernes. For at få fri adgang til toppen af brændeovnen og røgrøret afmonteres metalrøglederpladen. Røgrøret kan også fjernes fra ovnen og renses. Rengøring af brændeovnens indre samt røgrør bør foretages årligt eller, hvis nødvendigt, oftere, alt efter hvor ofte brændeovnen benyttes. Dette arbejde kan også bestilles ved skorstensfejeren eller din lokale Aduro GO partner.

Reparation af overfladen

Brændeovnen er malet med en varmebestandig spraymaling, der kan klare temperaturer på op til 500 grader. Ovnens kan let genopfriskes med denne type maling, hvis overfladen bliver ridset eller slidt. Spraymalingen fås i sort metallic på www.aduroshop.dk/aduro-spray-sort-metallic-53262a.

Reserve dele og uautoriseret ændring

Der må kun anvendes originale reservedele til brændeovnen. Enhver uautoriseret ændring af brændeovnen er forbudt, da brændeovnen derved ikke længere opfylder de godkendte specifikationer. På www.aduroshop.dk kan du købe originale reservedele til din brændeovn.

Bauart sikkerhedsfjeder

Alle Aduro brændeovne er udstyret med en "Bauart" sikkerhedsfjeder. Denne fjeder sikrer, at døren i brændeovnen lukker automatisk. Bauart fjederen er et lovkrav i nogle europæiske lande - dog ikke i Danmark.

Hvis du ønsker at fjerne fjederen, skal du gøre følgende:

- Brug en tang til at lirke fjederens øverste krog ud af hullet i lågen, den sidder fast i. [Se denne video](#).
- Vær opmærksom på at fjederen sidder i spænd, så vær forsigtig og beskyt dig selv, når du fjerner den. Vi anbefaler, at du bruger beskyttelseshandsker.
- For optimal forbrænding anbefaler vi, at du lukker hullet i ovnen med en selvskærende skrue, ovnkit eller keramisk lim.

6. Tilbehør

Til Aduro brændeovne tilbydes et bredt sortiment af tilbehør, der kan fuldende oplevelsen af den levende ild: pejsesæt, brændekurve, pejsegitter, gulvplader, røgrør og optændingsprodukter. Se mere på www.aduro.dk/tilbehoer/ / www.aduro.no/tilbehr-til-peisovner/.

7. Reklamationsret

Reklamationsretten gælder i henhold til købeloven i det land, hvor ovnen er købt. Købskvittering med dato gælder som bevis.

Reklamationsretten dækker ikke:

- Skader forårsaget af forkert installation og forkert brug af brændeovnen, som fx overophedning samt manglende vedligeholdelse af brændeovnen.
- Løsdele og sliddele (isoleringssten, glas, pakninger, skinner, malede overflader og støbejernsrist), da de slides ved almindelig brug. Disse dele kan købes i vores webshop www.aduroshop.dk.
- Skader som følge af elektrisk overspænding, (kondens)vand i og omkring skorstenen, for højt eller lavt skorstenstræk og manglende vedligeholdelse/rengøring af skorsten/røgrør/installationen.
- Skader på brændeovnen opstået ved ydre påvirkninger eller skader forårsaget af brændeovnen på andre genstande.

Læs mere på www.aduro.dk/garanti/ / www.aduro.no/garanti/

8. Deponering af brændeovn

Når du deponerer din brændeovn, skal metal, vermiculite og keramisk glas sorteres for sig. Deponer derefter materialerne efter reglementet på din nærmeste genbrugsplads.

Herzlichen Glückwunsch zum Erwerb Ihres neuen Aduro Kaminofens!

Wir möchten, dass Sie vom ersten Tag an Freude an Ihrem neuen Kaminofen haben. Daher ist es wichtig, dass Sie dieses Handbuch sorgfältig lesen, ehe Sie den Ofen nutzen. Somit vermeiden Sie eine falsche Nutzung oder falsche Einstellungen – diese können zu Schäden am Ofen führen.

Wir veröffentlichen ständig aktuelle Hinweise und Tipps unter www.adurofire.de.

Erweiterte Produktgarantie bei kostenloser Onlineregistrierung

Sie haben die Möglichkeit, die Produktgarantie Ihres Kaminofens vom gesetzlichen Reklamationsrecht auf eine erweiterte Garantie von fünf Jahren zu verlängern. Registrieren Sie dazu Ihren Ofen auf www.adurofire.de/garantie/ spätestens fünf Monate nach Ihrem Einkauf.

Produktionsnummer

Auf der Rückseite Ihres Kaminofens finden Sie das Typenschild mit der Produktionsnummer. Die Produktionsnummer ist darüber hinaus ebenfalls auf die Vorderseite der Kurzanleitung gestempelt, welche mit dem Ofen folgt. Bei Anfragen bei Ihrem Händler benötigen Sie diese Nummer.

SO NUTZEN SIE IHREN KAMINOFEN RICHTIG

Im [Aduro Kundencenter](#) erhalten Sie Tipps und Tricks, um das Beste aus Ihrem neuen Aduro Kaminofen herauszuholen. Dort finden Sie nützliche Informationen zur Wartung Ihres Kaminofens, Antworten auf technische Fragen und Ratschläge zur korrekten Verbrennung.



1. Allgemeines

1.1 Zulassungen

Der Kaminofen wurde nach europäischen Normen und Richtlinien hergestellt (EN13240, NS3058 und Ecodesign 2022) und ist damit für die Installation und Verwendung in Europa zugelassen. Die Herstellung wird einer gleichzeitigen externen Qualitätssicherung unterzogen. DoC (Declaration of Conformity) finden Sie auf www.adurofire.de/download/.

1.2 Heimtransport

Wenn Sie Ihren Kaminofen nach Hause transportieren, sollte dieser immer aufrechtstehend transportiert werden. Wenn Sie den Ofen trotzdem liegend transportieren möchten, ist es besonders wichtig, die losen Teile in der Brennkammer (Gusseisenrost, Leitbleche und Isoliersteine) zu entfernen und Aschkasten herauszunehmen. Alternativ können Sie die Isoliersteine sowie den Gusseisenrost in der Brennkammer liegen lassen und danach mit überschüssigem Verpackungsmaterial auffüllen, damit die losen Teile festgehalten werden.

1.3 Technische Daten

Maße in cm:	Aduro 14	Aduro 15	Aduro 15.2	Aduro 15.3	Aduro 19	Aduro 21
Rauchabgang, Durchmesser	Ø15 oben	Ø15 oben/hinten	Ø15 oben	Ø15 oben/hinten	Ø15 oben	Ø15 oben/hinten
Außenabmessungen (HxBxT)	90 x 51,1 x 37	84 x 77,9 x 36,6	84 x 77,9 x 36,6	62,8 x 77,9 x 37,85	98,5 x 48,7 x 36,4	94,8 x 67,5 x 39,9
Höhe Rauchstutzen über dem Boden*	88	82	80,9	-	96	93
Abstand vom Boden zur Mitte des hinteren Ausgangs*	-	68,7	-	Min. 47,5 + 24**	-	79,6
Abstand von der Mitte des Rauchstutzens bis zur Hinterkante des Ofens*	18,5	18,5	18,5	20,6	18,2	20
Gewicht	85 kg	89 kg	84 kg	84 kg	70 kg	93 kg
Brennstoff	Scheitholz	Scheitholz	Scheitholz	Scheitholz	Scheitholz	Scheitholz
Länge Brennmaterial max.	37	50	50	50	32	50
Maximale Aufgabemenge pro Stunde (Holz)	Ca. 3,1 kg	Ca. 3,1 kg	Ca. 3,1 kg	Ca. 3,1 kg	Ca. 2,4 kg	Ca. 3,1 kg
Nennwärmeleistung	6,5 kW	6,5 kW	6,5 kW	6,5 kW	5,0 kW	6,5 kW
Wirkungsgrad	> 78 %	> 78 %	> 78 %	> 78 %	> 78 %	> 76 %
Energieeffizienzindex	107,6	104,1	104,1	104,1	109,9	101,2
Energieeffizienzklasse	A+	A	A	A	A+	A
Material	Stahl/Gusseisen	Stahl	Stahl	Stahl	Stahl	Stahl
Konvektionsofen	✓	✓	✓	✓	✓	✓
Scheibenspülung	✓	✓	✓	✓	✓	✓
Aschkasten	✓	✓	✓	✓	✓	✓
Schornsteinzug	12 Pa	12 Pa	12 Pa	12 Pa	12 Pa	12 Pa
Raumheizvermögen in Gebäuden mit						
- Optimaler Isolierung	130 m ²	150 m ²	150 m ²	150 m ²	150 m ²	150 m ²
- Durchschnittlicher Isolierung	90 m ²	100 m ²	100 m ²	100 m ²	100 m ²	100 m ²
- Schlechter Isolierung	50 m ²	60 m ²	60 m ²	60 m ²	60 m ²	60 m ²

*Maßzeichnungen auf adurofire.de ansehen

**Siehe Punkt 2.5

2. Montage des Kaminofens

Sie dürfen gern selbst Ihren Kaminofen montieren – vor der Montage empfehlen wir jedoch, Kontakt mit dem örtlichen Schornsteinfeger aufzunehmen. Die Montage des Ofens muss den geltenden Anforderungen der Behörden sowie den örtlichen Baubestimmungen entsprechen. Fragen Sie evtl. Ihren Händler um Rat über die Montage. Beachten Sie, dass Sie für die Einhaltung der geltenden Anforderungen verantwortlich sind.

Ihr zuständiger Bezirksschornsteinfeger ist vor Aufstellung des Kaminofens zu informieren. Er ist als Fachmann in der Lage, Ihnen mit Rat und Tat zur Seite zu stehen und wird nach der Aufstellung des Kaminofens den ordnungsgemäßen Anschluss überprüfen. Nähere Angaben über gesetzliche Vorschriften zur Aufstellung und zum Betrieb von Feuerstätten können der jeweiligen Landesbauordnung (LBO) sowie der Feuerstättenverordnung (FeuVo) entnommen werden.

GILT AUSSCHLIEßLICH FÜR INSTALLATIONEN IN GROßBRITANNIEN: Um die britischen Bauvorschriften einzuhalten, muss ein zugelassenes CO-Messgerät im gleichen Raum installiert werden, wie das Gerät.

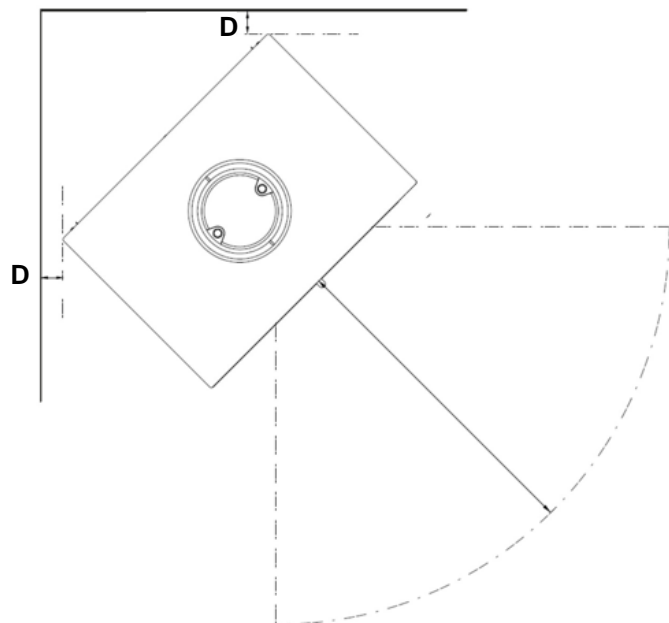
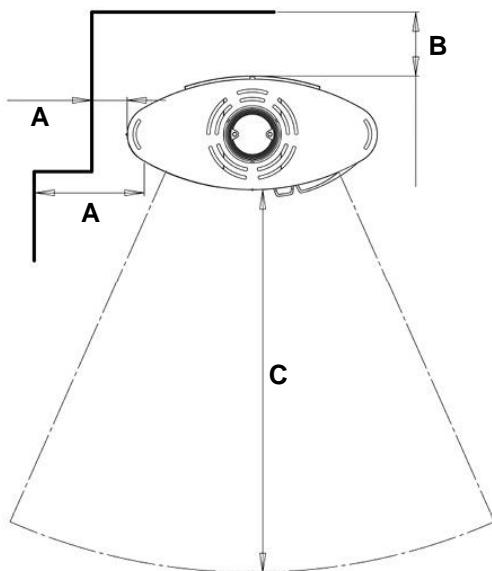


Sie dürfen den Kaminofen nicht verwenden, bevor er von Ihrem örtlichen Schornsteinfeger überprüft und abgenommen wurde.

2.1 Positionierung des Kaminofens / Abstandsvorschriften

Ihr neuer Kaminofen sollte passend und sinnvoll positioniert werden. Sie sollten sicherstellen, dass die Wahl Ihrer Positionierung mit den lokalen Vorschriften einhergeht. Das Einhalten von Mindestabständen ist erforderlich, wenn der Ofen neben brennbarem Material aufgestellt wird:

Abstand zum brennbaren Material (cm)	Abstand seitlich (A)	Abstand hinten (B)	Möblierungsabstand (C)	Eckaufstellung (D)	Abstand über
Aduro 14	25	7	100	8	50
Aduro 15	11 zur Seite hin zur Ofentür und hiernach 34	12	120	-	50
Aduro 15.2	11 zur Seite hin zur Ofentür und hiernach 34	12	120	-	50
Aduro 15.3	11 zur Seite hin zur Ofentür und hiernach 34	12	120	-	50
Aduro 19	30	10	85	-	50
Aduro 21	50 zur Seite hin zum Seitenglas und hiernach 65	17,5	120	-	50



Mit Rücksicht auf die Konvektionsluft und die Reinigung empfehlen wir, dass der Abstand zum Mauerwerk 5-10 cm beträgt.

Auch für den Aufstellort sind besondere Sicherheitsvorkehrungen zu treffen. So sollte der Fußboden aus nicht-brennbarem Material bestehen. Wenn der Kaminofen auf brennbarem Material (oder über brennbarem Material für Aduro 15.3), wie beispielsweise Parkett oder Teppichboden, platziert ist, muss eine feuerfeste Bodenplatte verwendet werden. Die Mindestgröße dieser Bodenplatte ist in den einschlägigen Landesvorschriften festgelegt. Fragen Sie Ihren Schornsteinfeger. Normalerweise muss der Boden vor dem Kaminofen mit einem nicht-brennbaren Material mindestens 50 cm vor dem Ofen und 30 cm beiderseits der Feuerraumöffnung gedeckt werden.



Der Kaminofen muss auf einem Boden mit ausreichender Tragfähigkeit aufgestellt werden. Erfüllt der Aufstellungsort diese Voraussetzung nicht, muss mit Blick auf die Tragfähigkeit nachgebessert werden, z.B. mit einer belastungsverteilenden Bodenplatte.

2.2 Rohranschluss

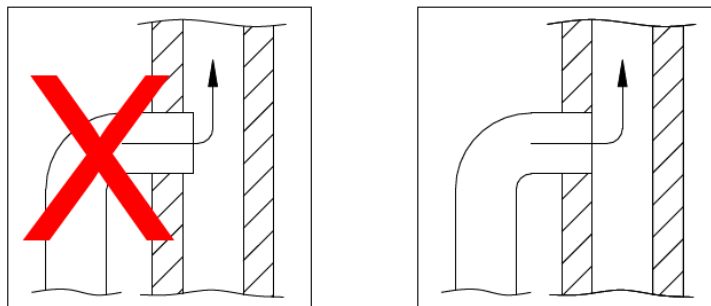
Die geltenden Bauvorschriften müssen eingehalten werden. Dazu zählt das Verbauen eines Rauchrohres mit CE-Zertifizierung – dieses muss dabei den vorgegebenen Abstand zu brennbarem Material einhalten.

Alle Aduro Kaminöfen benötigen ein inneres Rauchrohr mit einem Durchmesser von 150 mm.

Aduro 14, 15.2 & 19	Der Rauchrohrausgang des Kaminofens ist werkseitig für eine Montage nach oben vorbereitet.
Aduro 15, 15.3 & 21	Der Rauchrohrausgang des Kaminofens ist werkseitig für eine Montage nach oben vorbereitet. Soll das Rauchrohr nach hinten geführt werden, genügt es, die über der hinteren Ausgangsöffnung liegenden Deckplatten herauszulösen. Die Deckplatte kann dann auf den oberen Rauchrohrausgang gelegt werden. Abschließend wird eine Zierplatte auf den Topausgang gelegt. Diese wird im Aschekasten des Ofens mitgeliefert. Sie können mit Vorteil eine dünne Dichtung zwischen Rauchrohrstutzen und Rauchrohr legen.

2.3 Anschluss an einen gemauerten Schornstein

Wenn der Kaminofen an einen gemauerten Schornstein angeschlossen werden soll, muss entweder der hintere Rauchabzug (gilt nicht Aduro 14, 15.2 & 19) oder ein gebogenes Rauchrohr via Topausgang benutzt werden. Nach der Ausmessung muss ein Loch im Schornstein vorbereitet werden, in dem die Mauerbuchse eingesteckt wird. Schließen Sie das Loch mit Kaminmörtel. Schließlich werden Kaminofen sowie das Rauchrohr richtig platziert. Legen Sie eine dünne Dichtungsschnur zwischen Rauchrohr und Mauerbuchse. Das Rauchrohr muss in die Mauerbuchse einstecken – es darf aber nicht die Öffnung im Schornstein blockieren (sehen Sie die untenstehende Illustration). Sie können mit Vorteil eine dünne Dichtung zwischen Rauchrohrstutzen und Rauchrohr legen.



Bauart 1 (selbstschließende Tür)

Der Kaminofen ist Bauart 1 und damit für die Mehrfachbelegung zugelassen. Der Feuerraum muss sowohl bei Betrieb wie bei Nicht-Nutzung geschlossen bleiben, da sonst weitere am gleichen Schornstein angeschlossene Feuerstätten erheblich beeinflusst werden. Die Feuerraumtür ist selbstschließend. Sie darf nur zum Nachlegen des Brennstoffes geöffnet werden. Die Selbstschließfunktion wird durch eine in der Feuerraumtür eingesetzte Rückstellfeder gewährleistet.

Für eine Mehrfachbelegung sind Geräte nur geeignet, wenn

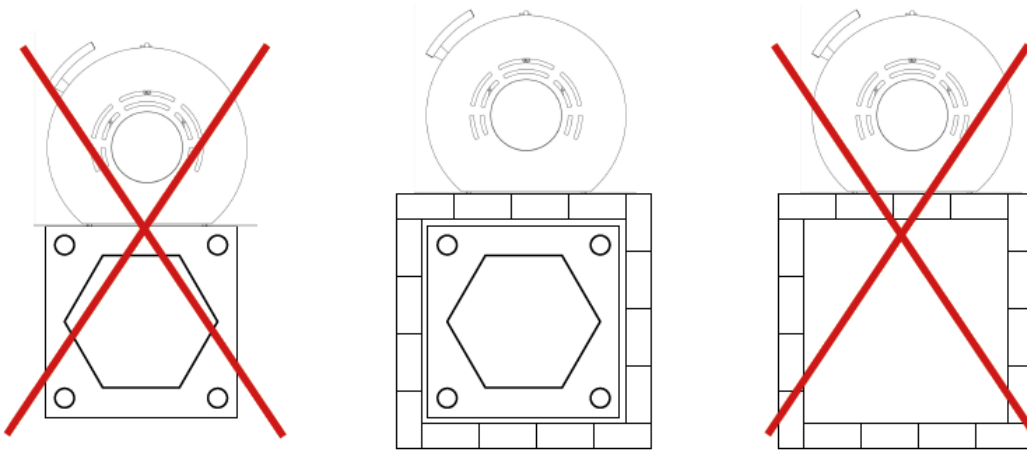
- das Gerät nur mit geschlossenen Türen betrieben wird.
- die Tür(en) sowie alle Einstellrichtungen des Geräts zu schließen sind, sobald das Gerät außer Betrieb ist.

Wie entferne ich die Bauartfeder? (nur bei Einfachbelegung)

- Nutzen Sie eine Zange, um den oberen Haken der Feder aus dem Loch in der Tür, in der sie sitzt, zu hebeln. [Video ansehen](#).
- Beachten Sie, dass die Feder unter Spannung steht. Seien Sie daher beim Entfernen vorsichtig und schützen Sie sich. Wir empfehlen die Verwendung von Schutzhandschuhen.
- Für optimale Verbrennung empfehlen wir, dass Sie das Loch im Ofen mit einer selbstschneidenden Schraube, Ofenspachtelmasse oder Keramikkleber verschließen.

Geltend für Aduro 15.3:

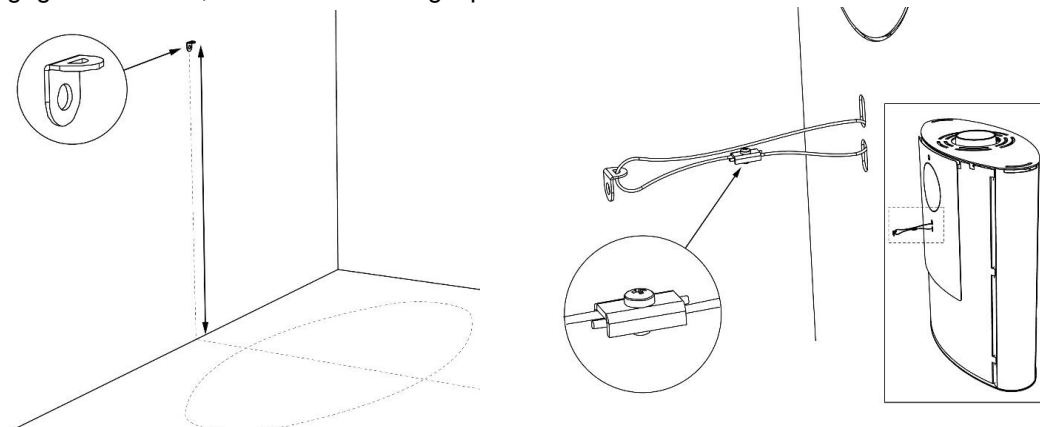
Aduro 15.3 muss an einen gemauerten Schornstein, der mit isolierenden Schornsteinelementen erbaut ist, angeschlossen werden. Der Ofen darf nicht an einen Schornstein ohne isolierende Schornsteinelemente oder direkt an die isolierenden Schornsteinelemente montiert werden:



2.4 Befestigung des Sicherungsseils auf Aduro 15 & 15.2

Der Ofen wird mit einem Sicherungsseil geliefert. Bitte folgen Sie untenstehender Vorgehensweise zur Montage des Seils (sehen Sie auch untenstehende Illustrationen):

1. Montieren Sie den Beschlag an die Wand mitten vor dem Kaminofen: ca. 53 cm über der Bodenplatte.
2. Führen Sie das Sicherungsseil durch die Beiden Löcher in der Rückplatte des Ofens sowie durch das Auge des Wandbeschlags. Die Enden des Sicherungsseils werden locker in der rechteckigen Seilsperre gesammelt.
3. Justieren Sie die Länge des Seils und spannen Sie die Seilsperre. Überschüssiges Seil wird abgeschnitten. Wenn Sie das Seil ganz straff möchten, schieben Sie kurz den Ofen ein bisschen gegen die Wand, während das Seil gespannt wird.



2.5 Befestigung/Aufhängung des Aduro 15.3

Aduro 15.3 soll auf einer nicht-brennbaren Wand montiert werden. Der Ofen wird mit einem Wandbeschlag geliefert. Dieser muss solide an die Wand montiert werden, bevor der Ofen darauf aufgehängt wird (Anleitung hierfür finden Sie am Ende der Bedienungsanleitung). Ihr Bauartikel-Lieferant kann Ihnen bei Fragen betreffend geeigneter Befestigungsmaterialien für den Ofen/die Wand bevor der Montage behilflich sein. **BENUTZEN SIE NUR BEFESTIGUNGSMATERIALIEN, DIE NICHT SCHMELZEN KÖNNEN.** Fragen Sie eventuell Ihren Schornsteinfeger, der den Ofen besichtigen muss, falls Sie gesetzmäßige Fragen haben.



Die Unterkante des Ofens muss mindestens 24 cm über dem Boden liegen.

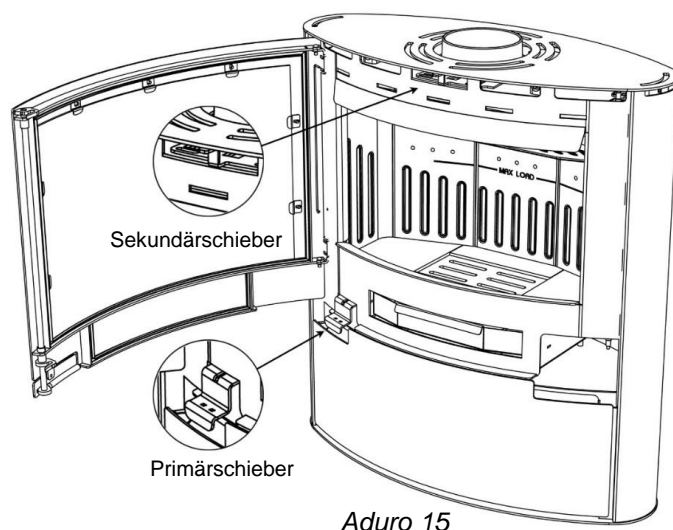
3. Heizen im Kaminofen

Wichtige Warn- und Sicherheitshinweise

- Der Kaminofen wird heiß beim Gebrauch. Verwenden Sie den Kaminofen mit großer Vorsicht.
- Bewahren Sie niemals leichtentzündliche Flüssigkeiten wie Benzin oder Spiritus in der unmittelbaren Nähe des Kaminofens auf.
- Verwenden Sie niemals leichtentzündliche Flüssigkeiten zum Anzünden des Kaminofens.
- Beim Anzünden und Holz nachlegen ist es wichtig, das Feuer schnell zu entfachen. Solange das Feuer nur schwelt und nicht richtig entfacht, kann kräftige Rauchentwicklung entstehen und im schlimmsten Fall eine explosionsartige Anzündung der Rauchgase verursachen, die den Kaminofen beschädigen kann.
- Leeren Sie niemals den Aschekasten, wenn der Kaminofen noch heiß ist. Achten Sie darauf, dass sich noch 24 Stunden, nachdem das Feuer im Ofen ausgegangen ist, Glut in der Asche befinden kann. Warten Sie damit, den Aschekasten zu leeren, bis es keine Glutsicht in der Asche gibt.
- Der Kaminofen darf nicht mit offener Feuerraumtür betrieben werden. Nur während des Anzündens kann die Tür die ersten paar Minuten angelehnt werden.
- Wird Brennholz in den bereits warmen Ofen gelegt, muss die Primärluft immer geöffnet werden. Das Holz muss binnen 2-3 Minuten brennen. Ist dies nicht der Fall, muss man das Feuer mit Zündhilfen entfachen. Stellen Sie sicher, dass die Flammen 10 Minuten stabil brennen, bevor Sie den Kaminofen aus den Augen lassen.
- Im Falle eines Schornsteinbrands: Schließen Sie alle Drosselklappen und rufen Sie die Feuerwehr an.

3.1 Schieber

Der Kaminofen ist mit Schiebern zur Regulierung der primären und sekundären Luftzufuhr versehen. Die Primärluft zündet das Feuer, und die Sekundärluft hält das Feuer aufrecht. Die Tertiärluft sorgt für die Verbrennung der Rauchgase und kann nicht justiert werden. Wenn der Ofen gefeuert wird, muss dem Ofen immer sekundäre und tertiäre Luft zugeführt werden. Die untenstehende Illustration zeigt die Schieber:



3.1.1 Primärschieber

Wenn neues Holz in den Ofen eingelegt wird, muss der Primärschieber geöffnet werden, bis das Feuer richtig brennt. Um das Holz optimal auszunutzen, muss das Nachlegen von Holz erst dann erfolgen, wenn eine solide Glutschicht erreicht ist. Dann ist es nötig, der Primärschieber wieder für ca. zwei Minuten zu öffnen, um die neuen Holzstücke anzuzünden. Es ist jedoch wichtig zu einem Zeitpunkt zu feuern, an dem die Flammen während der Schließzeit der Aduro-tronic nicht erlöschen.

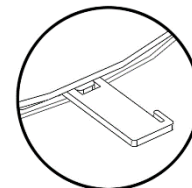
Um das Risiko zu reduzieren, dass Asche aus dem Ofen beim Nachlegen von Holz kommt, ist es eine gute Idee, der Schieber unter der Tür, eine Minute bevor die Tür geöffnet wird, zu öffnen. Dies sichert einen höheren Zug durch den Ofen.

3.1.2 Sekundärschieber

Mit dem Sekundärschieber oben hinter der Tür können Sie den Kaminofen an den Schornsteinzug anpassen. Sie erhalten so die Heizleistung, die Sie wünschen. Schieben Sie den Schieber nach rechts für eine höhere Leistung. Schieben Sie ihn nach links für eine niedrigere Leistung. Wir empfehlen eine Einstellung zwischen 60 und 100%, also eine Hebeleinstellung entweder ganz offen (rechts) oder halb geöffnet (Mittelstellung). Der Schieber darf nie so geschlossen sein, dass die Flammen ausgehen. Es muss immer sichtbare Flammen geben, um eine saubere und effektive Verbrennung zu sichern. Eine zu niedrige Luftzufuhr kann sowohl zu einer schlechten Verbrennung, hohen Emissionen als auch einem niedrigen Wirkungsgrad führen. Die Scheibenspülung, die Rußablagerungen an der Glasscheibe verhindert, wird auch von der sekundären Luftzufuhr gesteuert.

Wenn der Ofen mit niedrigster Leistung brennen soll – d.h. um etwa 3 kW – muss der Sekundärschieber nach 45 Minuten, nachdem das Holz angezündet wurde, fast geschlossen werden. Zu dem Zeitpunkt gibt es nur einzelne Flammen, und der Ofen brennt sauber mit Hilfe der tertiären Luftzufuhr hinten in der Brennkammer.

Aduro-Schlüssel: Dieser Schlüssel ist dem Ofen beigelegt und erleichtert die Bedienung der sekundären Luftzufuhr. Montieren Sie den Aduro-Schlüssel auf den Griff, damit die Luftzufuhr Links und Rechts reguliert werden kann. Sehen Sie die Illustration.



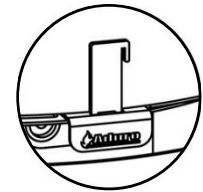
3.2 Aduro-tronic

Aduro Kaminöfen sind mit der patentierten Aduro-tronic ausgestattet. Aduro-tronic ist eine manuell zu bedienende mechanische Startautomatik, die ohne Strom funktioniert. Aduro-tronic reguliert automatisch die Verbrennungsluft und sichert Ihnen somit eine effektive Verbrennung. Erfahren Sie mehr auf www.adurofire.de.

So bedienen Sie Ihre Aduro-tronic

Beim Anzünden

Beim Anfeuern des Kaminofens ist es wichtig, dem Feuer eine maximale Menge an Primärluft zuzuführen. Zu diesem Zweck kann der Primärschieber „zwangsgeöffnet“ werden. Ziehen Sie den Primärschieber ganz heraus und setzen Sie den beigelegten Aduro-Schlüssel dazwischen (sehen Sie die Illustration). Wenn der Kaminofen heiß ist und am Boden der Brennkammer eine Glutschicht entstanden ist, kann die Aduro-Tronic auf die Automatik-Position gestellt werden, d.h. den Schlüssel wieder entfernen. Alternativ kann die Tür die ersten paar Minuten während des Anzündens angelehnt werden (ohne Schlüssel).



Beim Befeuern

Sie aktivieren die Automatik, indem Sie den Schieber jedes Mal, wenn Holz nachgelegt wird, herausziehen. Die Aduro-tronic Automatik schließt den Schieber dann allmählich mit der vorprogrammierten Zeit. Es ist wichtig, dass weiterhin klare Flammen zu sehen sind, nachdem der Schieber geschlossen ist.

Regulierung der Aduro-tronic

Die Aduro-tronic ist vom Werk her so eingestellt, dass die primäre Luftzufuhr im Laufe von ca. 6 Minuten schließt. Diese Einstellung wurde beim Dänischen Technologischen Institut beim Test von Kaminöfen mit einem „Standardschornstein“ und Brennholz in einer „Standardgröße“ (Länge ca. 30 cm, Dicke ca. 10x10 cm) mit einer maximalen Feuchtigkeit des Brennholzes von 18 % verwendet. In der Praxis können diese Verhältnisse natürlich variieren. Die Aduro-tronic lässt sich daher genau auf die Verhältnisse Ihres Kaminofens einstellen. Wenn Sie möchten, dass die primäre Luftzufuhr etwas langsamer gedrosselt werden soll (z.B., wenn Sie einen etwas schlechteren Schornsteinzug haben, Ihre Holzscheite etwas größer sind oder Sie noch seltener nachlegen möchten), justieren Sie die Schraube auf der Vorderseite der Steuerungseinheit mit Hilfe eines kleinen Inbusschlüssels justieren, damit die Drosselung langsamer geht. Drehen Sie die Schraube nach rechts, um die Schließzeit zu verlängern und nach links, um die Schließzeit zu verkürzen.

3.3 Lüftung

Damit Ihr Kaminofen optimal funktioniert, ist eine ausreichende Luftzufuhr wichtig. Daher muss ausreichend Luft in den Raum, in dem der Ofen steht, gelassen werden. Isolierte Häuser, starke Zu- und Abluftsysteme können einen Unterdruck rund um den Kaminofen kreieren, der zu Rauchverschmutzung und schlechter Verbrennung führt. In solchen Fällen kann es notwendig sein ein Fenster zu öffnen, um der Verbrennung Luft zuzuführen und den Unterdruck auszugleichen. Alternativ können Sie einen Lüftungsgitter in dem Raum installieren, in dem der Kaminofen steht. Die benötigte Luftmenge beträgt 25 m³/Stunde.

3.4 Heizanleitung

Der Kaminofen ist für *intermittierende* Verbrennung vorgesehen. Dies bedeutet, dass das Holz vollständig herunterbrennen muss, ehe Sie neues Holz nachlegen. Halten Sie jedoch stets die MAX-Load Linie (sichtbar auf den hinteren Isoliersteinen) ein, die die maximale Holzmenge anzeigt.

Sie können den Effekt/die Wärmeabgabe mit dem Holz regulieren. Kleinholz gibt kräftigere Verbrennung als große Holzscheite. Die ideale Wärmeleistung wird beim Einlegen von ca. 1,5 kg (ca. 2 kg für Aduro 19) Holz pro Stunde erreicht.

Wenn Sie Probleme beim Anzünden des Kaminofens haben, oder das Feuer bereits nach kurzer Zeit wieder ausgeht, könnte es hierfür folgende Gründe geben:

- Das Brennholz ist nicht trocken genug. Der Feuchtigkeitsgehalt von Brennholz sollte 18% nicht übersteigen.
- Es besteht ein Unterdruck in Ihrem Haus. Sehen Sie punkt 3.3
- Der äußere Rauchabzug ist verrußt. Dies kann besonders nach dem Schornsteinfegen auftreten. Kontrollieren Sie den Rauchabzug.
- Es wurde zu wenig Brennholz verwendet. Die Glut ist daher nicht stark genug und zu kalt, um die neue Ladung Brennholz zu entzünden.



Wenn Sie den Kaminofen überhitzen und mehr als die empfohlene Menge Holz per Stunde verbrennen (siehe Punkt 1.3), besteht das Risiko, dass sich der Lack verfärbt und später abfällt. Der Ofen kann später nachlackiert werden.

3.5 Erste Inbetriebnahme

Der Ofen ist in wiederverwendbarer Verpackung verpackt. Das Holz können Sie eventuell in kleineren Stücken zersägen und beim ersten Anzünden verwenden. Der Plast muss in Übereinstimmung mit den nationalen Vorschriften bezüglich Entsorgung von Abfällen entsorgt werden.

Es kann vorkommen, dass die Rauchleitplatte aus Stahl sich während des Transports verzieht (Aduro 19 hat keinen Rauchleitplatte aus Stahl). Vergewissern Sie sich daher vor dem Gebrauch des Kaminofens, ob die Rauchleitplatte korrekt befestigt ist (mit Haken oder - je nach Modell - mit Bolzen), um eine optimale Verbrennung zu ermöglichen und die Verrußung des Glases zu vermeiden.

Beim ersten Anzünden des Ofens muss vorsichtig vorgegangen werden, da alle Materialien sich an die Wärme gewöhnt werden müssen, d.h., den Kaminofen langsam aufwärmen bis er Höchstwärme erreicht. Danach mehrere Male nachlegen, so dass der Ofen recht gut durchgewärmt wird. Der Lack, mit dem der Ofen lackiert ist, härtet beim ersten Feuern, und dabei können Rauch-/Geruchsbelästigungen entstehen. Sorgen Sie deshalb immer für eine gute Entlüftung.

Darüber hinaus kann es vorkommen, dass in der Aufheiz- und Abkühlphase laute metallische Geräusche auftreten. Dies ist auf die Materialspannung in beiden Phasen zurückzuführen.



Während der ersten Inbetriebnahme, die mit etwa 1 kg Holz durchgeführt werden soll, muss die Tür leicht angelehnt bleiben und darf nicht geschlossen werden, bis der Ofen kalt ist. Dies ist zu verhindern, dass die Dichtung an den Ofen klebt.

3.6 Anzünden und Anheizen

Das Anzünden ist für einen schnellen und effektiven Start der Verbrennung von großer Bedeutung. Folgen Sie dieser Vorgehensmethode für korrektes Anfeuern:

1. Öffnen Sie sowohl den Primärschieber unter der Tür als auch den Sekundärschieber oben hinter der Tür.
2. Legen Sie ein Stück gespaltenes Holz quer in die Brennkammer und zwei Zündtabs nebenan. Entzünden Sie die Zündtabs und legen Sie gleich danach noch ein gespaltenes Holzstück daneben und einige kleinere Holzstücke quer obendrauf. Die Zündtabs brauchen ein bisschen Luft – die Holzstücke müssen jedoch dicht an einander liegen, um einander aufzuwärmen.
3. Wenn es klare sichtbare Flammen gibt, und das Feuer gut brennt, schließen Sie die primäre Luftzufuhr unter der Tür.



Die einzelnen Bedienungselemente werden öfters sehr heiß. Zur Bedienung im heißen Zustand bitte den als Zubehör mitgelieferten Handschuh benutzen.

3.7 Brennmaterialien

Wir setzen den Gebrauch von gespaltenem Hartholz voraus, welches mindestens ein Jahr gut belüftet draußen unter einer Abdeckung gelagert wurde. Brennholz, welches nur drinnen gelagert wurde, ist sehr trocken und wird daher sehr schnell verbrennen. Idealerweise sollte das Brennholz im Winter geschlagen werden, da zu dieser Zeit viel Feuchtigkeit des Holzes in den Wurzeln gespeichert wird. Das Bundes-Immissionsschutzgesetz schreibt vor, dass nur trockene naturbelassene Hölzer (Feuchtigkeitsgehalt höchstens 18 %) als Brennstoff für Kleinf Feuerstätten verwendet werden dürfen. Der Feuchtigkeitsgrad des Brennholzes können Sie mit Hilfe eines Feuchtigkeitsmessers oder eines Spülmitteltests bestimmen. Vorgehensweise des Spülmitteltests: Geben Sie einen Tropfen Spülmittel auf das eine Ende des Holzstückes und verreiben Sie den Tropfen leicht. Pusten Sie dann auf der gegenüberliegenden Seite kräftig ins Holz. Bilden sich auf der Seite mit dem Spülmittel nun Seifenblasen, ist Ihr Holz trocken genug. Am besten geeignet sind Holzscheite von ca. 10 cm Durchmesser und max 37 cm (Aduro 14) / max 32 cm (Aduro 19) / max 50 cm (die Aduro 15 Serie und Aduro 21). Beim Anwenden von zu feuchtem Holz wird der Wirkungsgrad des Ofens deutlich reduziert und die Partikelemission erhöht.

Wichtig: Ein Kaminofen ist keine „Müllverbrennungsanlage“. Auf keinen Fall dürfen Kohlegruß, Feinhackschnitzel, Rinden- und Spanplattenabfälle, feuchtes und/oder mit Holzschutzmitteln behandeltes Holz, Papier und Pappe (außer zum Anzünden) verbrannt werden. Fossile Brennstoffe dürfen auch nicht verwendet werden. Das Verbrennen von Abfall ist gemäß Bundes-Immissionsschutzgesetz verboten. Die bei der Abfallverbrennung entstehenden Abgase können Ihre Gesundheit gefährden sowie Schäden an den Schamotte- und Metallteilen Ihres Kaminofens und am Schornstein verursachen.

4. Der Schornstein

Der Ofen ist nach aktuellen Normen geprüft, bei denen ein Rauchsauger einen konstanten Rauchzug von 10-14 Pascal (Pa) sichert. Mit einem natürlichen Zug (ohne installierten Rauchsauger) steigt der Schornsteinzug jedoch auf 18-25 Pa unter optimalen Verhältnissen. Da der Schornsteinzug von mehreren veränderlichen Faktoren wie Außenlufttemperatur, Rauchgastemperatur, Schornsteinbelegung, Windstärke usw. beeinflusst wird, ist er im Jahresverlauf sehr unterschiedlich. Für die Höhe des Schornsteins gibt es keine besonderen Bestimmungen, jedoch sollte er so hoch sein, dass genügend Schornsteinzug entsteht. Wenn der empfohlene Schornsteinzug nicht erreicht wird, können Probleme mit Rauch durch die Tür entstehen.

Berechnung des Schornsteins beim Feuern mit Holz				
Daten	Aduro 14	Aduro 15 serien	Aduro 19	Aduro 21
Abgastemperatur gemessen bei [20°C]	270	395	355	319
Förderdruck bei Nennwärmeleistung [mbar]/[Pa]	0,12 / 12	0,12 / 12	0,12/12	0,12 / 12
Abgasmassenstrom [g/s]	5,46	5,4	3,8	5,7

4.1 Fehlender Zug im Schornstein

Sollten Sie feststellen, dass der Schornsteinzug sich nach der Installation verschlechtert hat, kann es sein, dass etwas im Schornstein den Rauchabzug blockiert. Kontrollieren Sie in diesem Fall den Schornstein und stellen Sie sicher, dass er nicht von umstehenden Gebäuden oder Bäumen beeinträchtigt wird.

Wenn der Schornstein zu niedrig, undicht oder mangelhaft isoliert ist, kann es Probleme mit dem Zug verursachen (lassen Sie den Schornsteinfeger dies beurteilen). Der Schornsteinzug muss ausreichend sein, damit beim Anzünden eines kalten Ofens/Schornsteins eine ausreichende Verbrennung entstehen kann und es nicht zu Rauchentwicklung/Austritt im Ofen kommt.

Nach erfolgreicher Anheizphase und steigender Temperatur im Ofen und im Kamin ist es wichtig, dass der Schornsteinzug stabil bei zwischen 18 und 25 Pascal liegt. Dies muss nach spätestens einer Stunde der Fall sein. Prüfen Sie bitte den Schornsteinzug vor und 60 Minuten nach der Anheizphase. Nur mit den genannten Pascal-Werten ist eine saubere und stabile Verbrennung möglich.

Temperatur und Zugstärke des Ofens stehen in direktem Bezug zueinander. Besonders im kalten Zustand kann der Zug im Kamin stark variieren. Daher wird empfohlen, den Kaminzug in warmen Zustand zu messen. Sollte der Schornsteinfeger dabei einen ausreichenden Zug feststellen, die Heizleistung dennoch nicht Ihren Erwartungen genügen, hilft es, die Anheizphase zu verlängern. Nutzen Sie dazu ein paar Zweige mit Anzünd-Hilfen, damit der Schornstein langsam und ausreichend aufwärmt. Nur so erhalten Sie einen optimalen Zu. Wenn die Glutschicht solide ist, legen Sie noch 2-3 gespaltene Holzstücke darauf.

Ist es nicht möglich, einen natürlichen, ausreichenden Zug zu etablieren, kann ein Rauchsauger am Schornstein montiert werden, z.B. [Aduro DraftOptimizer](#).

4.2 Schornstein und Rauch

Sollte Rauch aus dem Ofen oder dem vorderen Teil des Rauchrohres austreten, liegt dies wahrscheinlich an wechselnder Wetterlage. Unter bestimmten Voraussetzungen kann es zu einer Kälte-Blockade des Kamines kommen, die den natürlichen Zug stark beeinträchtigen kann. Dies kann besonders an kalten oder windigen Wintertagen passieren, oder wenn der Ofen längere Zeit nicht genutzt wurde.

Bei einer Kälte-Blockade des Schornsteins füllt sich die Brennkammer in der Anheizphase mit deutlich mehr Rauch als üblich. Dieser tritt dann aus dem Ofen aus. Wenn der Kamin lange nicht genutzt wurde, empfehlen wir daher, den Ofen mit ein paar Zweigen langsam anzuheizen, um eine Kälte-Blockade zu vermeiden.

5. Wartung des Kaminofens



Alle Wartungsarbeiten am Kaminofen dürfen nur im kalten Zustand und bei gezogenem Stecker erfolgen.

Die Brennkammer

Die Isoliersteine in der Brennkammer verschleifen nach einer gewissen Zeit und müssen ausgetauscht werden, sobald Risse größer als einen halben Zentimeter werden. Die Haltbarkeit der Steine hängt davon ab, wie oft und wie kräftig der Ofen in Gebrauch genommen wird. Sie können die Steine selbst austauschen. Sehen Sie bitte www.aduroshop.de

Glasscheibe

Nasses Holz, fehlender Zug im Schornstein sowie fehlerhafte Bedienung des Ofens können Rußflecken an der Scheibe verursachen. Am einfachsten bei starker Verrußung ist es, die Scheibe mit einem feuchten Lappen mit wenig Asche darauf zu reinigen. Sie können auch Reinigungsprodukte verwenden, wie z.B. der [Aduro Easy Clean Schwamm](#). Dieser Schwamm weder zerkratzt noch beschädigt die Oberfläche des Glases und kann mehrmals verwendet werden. Wasser oder andere Reinigungsmittel sind nicht notwendig.

Es gehört zur regelmäßigen Wartung, die Glashalterungen und die Scharniere ab der Inbetriebnahme auf korrekten Sitz zu kontrollieren.

Dichtungen

Mit der Zeit verschleißten die Dichtungen, weshalb sie regelmäßig überprüft werden sollten. Sind sie undicht, sollten sie ausgetaucht werden, denn es ist wesentlich, dass der Ofen dicht ist. Kontrollieren Sie laufend, dass die Dichtungen korrekt sitzen, damit kein Rauch aus dem Ofen entweichen kann.

Griff (geltend für Aduro 14)

Wenn die Griffschraube gelöst oder wieder nachgezogen werden muss, lösen Sie zuerst die Federschraube an der Tür. Diese wird wieder festgezogen, sobald der Griff festgezogen ist.

Justierung der Ofentür

Die Justierung der Ofentür und der Schließmechanismus sind ein notwendiger Teil der Wartung des Ofens, welchen Sie leicht selbst vornehmen können. Wenn die Ofentür auf einer Seite hängt, sich schwer schließen lässt oder nicht ordentlich schließt, sollten Sie die Tür justieren und die Scharniere, sowie Beschläge um die Tür herum, nachziehen.

Asche

Entleeren Sie den Aschekasten, bevor er voll ist. Lassen Sie immer etwas Asche im Boden des Ofens liegen. Dies isoliert die Brennkammer und macht es einfacher, das Feuer anzuzünden.

Reinigung des Kaminofens

Die Oberfläche des Ofens bleibt am besten erhalten, wenn sie gelegentlich mit einem kleinen, weichen Staubsaugeraufsatz abgesaugt wird. Der Ofen kann aber auch mit einem trockenen, weichen Tuch abgestaubt werden. Verwenden Sie kein Spiritus oder andere Reinigungsmittel, da diese die Lackierung beschädigen.



Der Kaminofen darf nicht mit Wasser gereinigt werden. Sollte der Kaminofen Rost ausgesetzt sein, besteht die Gefahr von Rostbildung.

Das Innere des Kaminofens sowie das Rauchrohr können durch die Tür und eventuell durch eine Klappe im Rauchrohr gereinigt werden. Der obere Isolierstein (Rauchleitplatte) kann entfernt werden. Um freien Zugang zum oberen Teil des Kaminofens sowie dem Rauchrohr zu bekommen, wird die Rauchleitplatte in Stahl abmontiert. Das Rauchrohr kann auch vom Kaminofen entfernt und gereinigt werden. Die Reinigung des inneren Kaminofens sowie des Rauchrohrs soll jährlich gemacht werden. Wenn der Ofen jedoch öfters benutzt wird, soll die Reinigung öfters vorgenommen werden. Der Schornsteinfeger oder Ihren örtlichen Aduro GO-Partner können diese Reinigung ausführen, wenn dies gewünscht wird.

Oberfläche ausbessern

Der Kaminofen ist mit einer hitzebeständigen Sprayfarbe überzogen, welcher Temperaturen bis zu 500 Grad standhalten kann. Wenn die Oberfläche des Ofens zerkratzt oder verschleißt, können die Mängel mit einer hitzebeständigen Farbe ausgebessert werden. Die Sprayfarbe ist in schwarz metallic auf www.aduroshop.de/aduro-spray-schwarz-metallic-53262a erhältlich.

Ersatzteile und unautorisierte Änderungen

Es dürfen nur originale Ersatzteile für den Kaminofen benutzt werden. Jede unautorisierte Änderung des Kaminofens ist verboten, da der Kaminofen sonst nicht mehr die geprüften Spezifikationen erfüllt. Auf www.aduroshop.de können Sie originale Ersatzteile für Ihren Kaminofen kaufen.

6. Zubehör

Sie finden ein breites Angebot an Zubehör für Aduro Kaminöfen, die Ihr Kaminofen-Erlebnis komplett machen: Kaminbesteck, Holzkörbe, Schutzgitter, Bodenplatten, Rauchrohre sowie Anzündprodukte. Lesen Sie mehr unter www.aduroshop.de

7. Reklamationsrecht

Das Reklamationsrecht gilt gemäß dem Kaufgesetz des Landes, in dem der Ofen gekauft wurde. Der Kaufbeleg muss als Dokumentation bei einer Reklamation vorgelegt werden.

Das Reklamationsrecht gilt nicht bei:

- Schäden, die infolge unkorrekter Bedienung des Ofens, eines unsachgemäßen Anschlusses oder aufgrund der Einwirkung physischer Gewalt entstanden sind.
- Losteile und Verschleißteile (Glasscheiben, Isoliersteine, Feuerroste, Dichtungen, Schienen, angemalte Oberflächen usw.) Diese Teile können später ausgetauscht werden und als Ersatzteile in unserem Ersatzteilshop www.aduroshop.de gekauft werden.
- Schäden als Folge von elektrischer Überspannung, (Kondens)Wasser in und um den Schornstein, zu starker oder zu schwacher Schornsteinzug und fehlende Wartung/Reinigung des Schornsteins/Rauchrohres/der Installation.
- Schäden am Kaminofen, die durch äußeren Einfluss entstanden sind oder Schäden, verursacht durch andere Gegenstände

Lesen Sie mehr auf www.adurofire.de/garantie/

8. Entsorgung des Kaminofens

Wenn Sie Ihren Kaminofen entsorgen, muss Metall, Vermiculite und keramisches Glas getrennt sortiert werden. Entsorgen Sie die Materialien nach den Regelungen der Recyclingsanlage vor Ort.

Congratulations on your new Aduro stove!

To get the best possible experience and benefit from your new Aduro wood burning stove, it is important that you read the user manual thoroughly before you install the stove and start using it. Errors or incorrect settings can cause hazardous conditions and/or poor operation.

For further information, please go to www.adurofire.com.

Extended product warranty - free online registry

You have the opportunity to extend the warranty on your wood burning stove from the statutory right of complaint to an extended warranty of five years. All you need to do is register the stove at www.adurofire.com/warranty/. The deadline for registering is five months from the date of purchase.

Production number

The wood stove has a production number on the rating plate on the back of the stove. For most of our stoves, the production number is also stamped on the front page of the quick guide that is enclosed with the stove. For the purposes of the guarantee and for other enquiries, it is important that you are able to quote this number.

HOW TO SUCCEED WITH YOUR NEW WOOD BURNING STOVE

In [Aduro's Customer Service Center](#) you will find tips and tricks on how to succeed with your new Aduro wood burning stove. Here you will have direct access to interesting content about maintenance of your stove as well as support related information.



1. General

1.1 Compliance

The wood burning stove complies with the European Directive Ecodesign 2022, the EN13240 European standard as well as the NS3058 Norwegian standard and is thereby approved for installation and use in Europe. At the same time, the manufacturing process is subject to external quality control. DoC (Declaration of Conformity) can be downloaded at www.adurofire.com/download/.

1.2 Transportation

When taking your wood burning stove home, please ensure that it travels in an upright position. If you wish to lay it flat, it is important that you remove all loose parts from the combustion chamber (cast iron grate, baffle plates, and insulation tiles) and remove the ashpan. Otherwise, you can leave the insulation tiles and the cast iron grate in the combustion chamber and then fill it up with surplus packaging to secure the loose parts.

1.3 Technical data

Dimensions in cm:	Aduro 14	Aduro 15	Aduro 15.2	Aduro 15.3	Aduro 19	Aduro 21
Flue outlet, diameter	Ø15 top	Ø15 top/rear	Ø15 top	Ø15 top/ rear	Ø15 top	Ø15 top/ rear
Outer dimensions (HxWxD)	90 x 51.1 x 37	84 x 77.9 x 36.6	84 x 77.9 x 36.6	62.8 x 77.9 x 37.85	98.5 x 48.7 x 36.4	94.8 x 67.5 x 39.9
Height exhaust branch above floor*	88	82	80.9	-	96	93
Distance from floor to centre of rear outlet*	-	68.7	-	Min. 47.5 + 24**	-	79.6
Distance from centre of exhaust branch to rear edge of stove*	18.5	18.5	18.5	20.6	18.2	20
Weight	85 kg	89 kg	84 kg	84 kg	70 kg	93 kg
Fuel	Wood	Wood	Wood	Wood	Wood	Wood
Max wood length	37	50	50	50	32	50
Maximum combustion amount per hour (wood)	Approx. 3.1 kg	Approx. 3.1 kg	Approx. 3.1 kg	Approx. 3.1 kg	Approx. 2.4 kg	Approx. 3.1 kg
Nominal power	6.5 kW	6.5 kW	6.5 kW	6.5 kW	5.0 kW	6.5 kW
Energy efficiency	> 78%	> 78%	> 78%	> 78%	> 78%	> 76%
Energy efficiency index	107.6	104.1	104.1	104.1	109.9	101.2
Energy efficiency class	A+	A	A	A	A+	A
Material	Sheet iron / cast iron	Sheet iron	Sheet iron	Sheet iron	Sheet iron	Sheet iron
Convection stove	✓	✓	✓	✓	✓	✓
Air-wash system	✓	✓	✓	✓	✓	✓
Ashpan	✓	✓	✓	✓	✓	✓
Chimney draft	12 Pa	12 Pa	12 Pa	12 Pa	12 Pa	12 Pa
Heat rating in buildings with:						
- Optimum insulation	130 m ²	150 m ²	150 m ²	150 m ²	150 m ²	150 m ²
- Average insulation	90 m ²	100 m ²	100 m ²	100 m ²	100 m ²	100 m ²
- Inadequate insulation	50 m ²	60 m ²	60 m ²	60 m ²	60 m ²	60 m ²

*See illustrations on adurofire.com

** See section 2.5

2. Installation of the stove

You may install your wood burning stove yourself – but we strongly recommend that you consult your chimney sweep before beginning the installation. It is important to ensure that all local rules and regulations, including ones relating to national and European standards, are complied with when installing this device. Your dealer can also provide you with installation advice. Remember, it is your responsibility that rules in force are complied with.

APPLIES TO UK INSTALLATION ONLY: To comply with UK building regulations an approved CO monitor should be installed in the same room as the appliance.

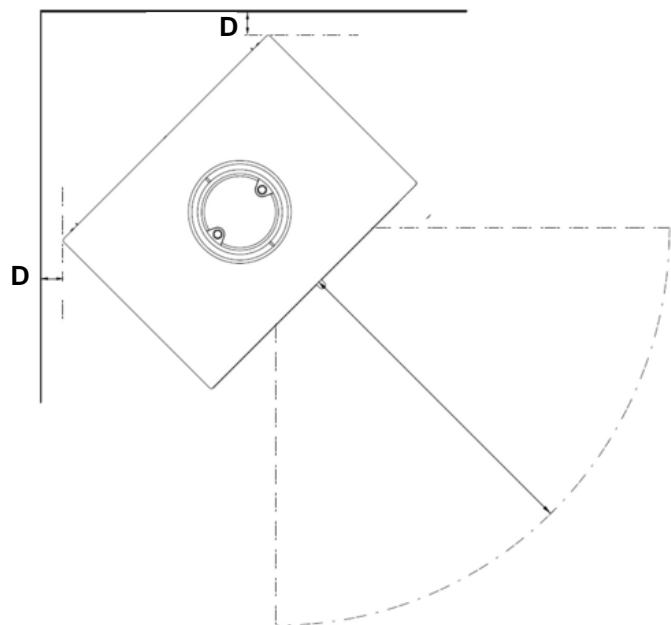
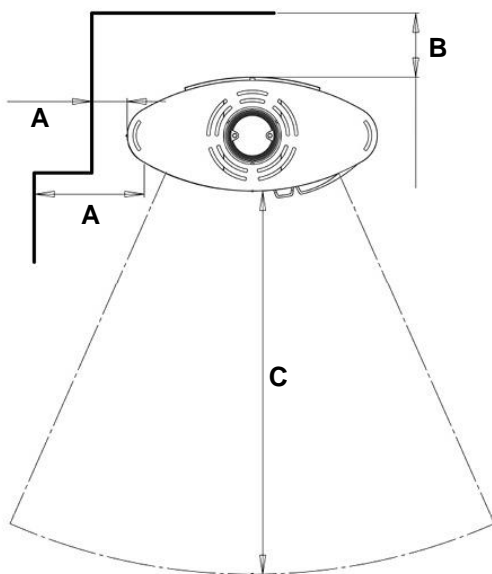


You may not begin to use the stove until it has been inspected and approved by your local chimney sweep.

2.1 Position of the stove / distance requirements

Distance requirements will only apply if the wood burning stove is to be placed close to flammable materials:

Distance to flammable material (cm)	To the sides (A)	Behind the stove (B)	Distance to furniture (C)	Corner position (D)	Above the stove
Aduro 14	25	7	100	8	50
Aduro 15	11 to the side up to the door and hereafter 34	12	120	-	50
Aduro 15.2	11 to the side up to the door and hereafter 34	12	120	-	50
Aduro 15.3	11 to the side up to the door and hereafter 34	12	120	-	50
Aduro 19	30	10	85	-	50
Aduro 21	50 to the side up to the side glass and hereafter 65	17.5	120	-	50



If the stove is positioned against a brick wall or other non-flammable material, there are no minimum distance requirements. To facilitate cleaning and for the best use of the convection air, we recommend that you keep a distance of approximately 5-10 cm to the wall.

If the wood burning stove is to be placed on a flammable material (or above flammable material for Aduro 15.3) such as a wooden floor or carpet, it must be placed on a non-flammable floor hearth. The floor hearth should extend for at least 30 cm in front of the stove and 15 cm on each side measured from the opening of the combustion chamber.



The wood burning stove must be installed on a floor with the adequate load-bearing capacity. If the existing construction does not meet this requirement, appropriate adaptation measures must be taken (e.g. a load-distributing plate).

2.2 Pipe connection

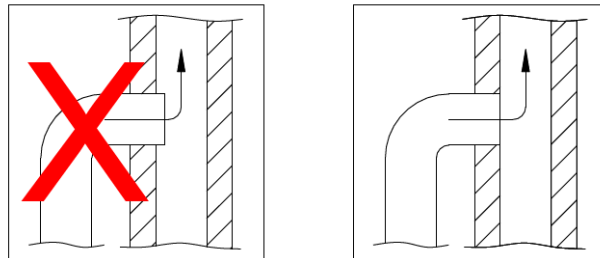
Please ensure that all local rules and regulations are complied with, including CE marking of the flue pipe. Additionally, distance requirements to flammable material for the pipe must be respected.

A flue pipe with an internal diameter of 150 mm should be used for all Aduro stoves.

Aduro 14, 15.2 & 19	The stove leaves the factory with the flue outlet mounted on the top.
Aduro 15, 15.3 & 21	The stove leaves the factory with the flue outlet mounted on the top. If you require the flue outlet on the back, "break" off the cover plates positioned at the top of the back of the stove. Exchange the exhaust connector (from the top outlet) with the cover plate from the rear outlet. Mount the cover plate from the rear outlet to the top outlet. The top outlet is finished with the plate that lies in the ashpan. You may benefit from putting a slim gasket between the flue on the stove and the flue pipe.

2.3 Connection to a brick chimney

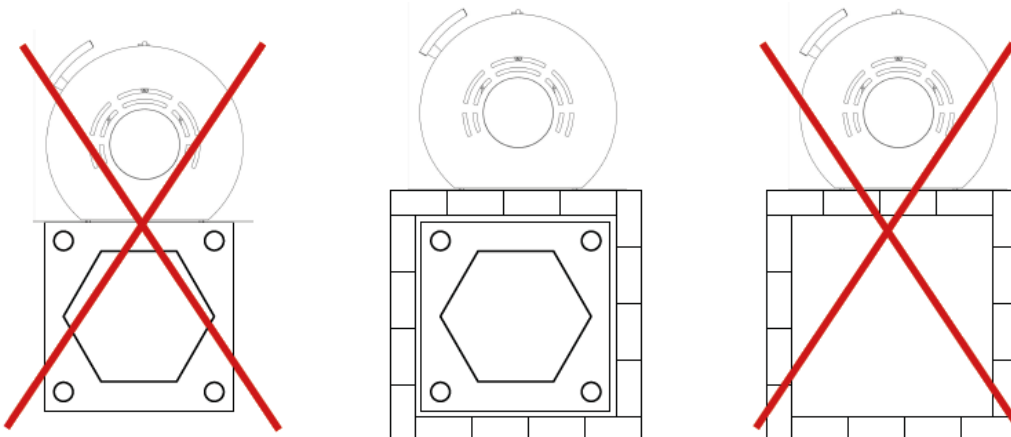
If the stove is being connected to a brick chimney you should use the rear outlet (this does not apply to Aduro 14, 15.2 & 19) or a curved flue pipe via the top outlet. After measuring, a hole is made in the chimney in which the pipe sleeve is placed, and stove mortar is used to seal it in place. The stove is placed in position and the flue pipe is put in place. A thin gasket is placed between the flue pipe and the pipe sleeve to seal the joints. The flue pipe should protrude into the pipe sleeve but must not block the opening in the chimney (see the illustration below). You may benefit from putting a slim gasket between the flue on the stove and the flue pipe.



The stove can be connected to a chimney to which other heat sources are connected.

Applies to Aduro 15.3:

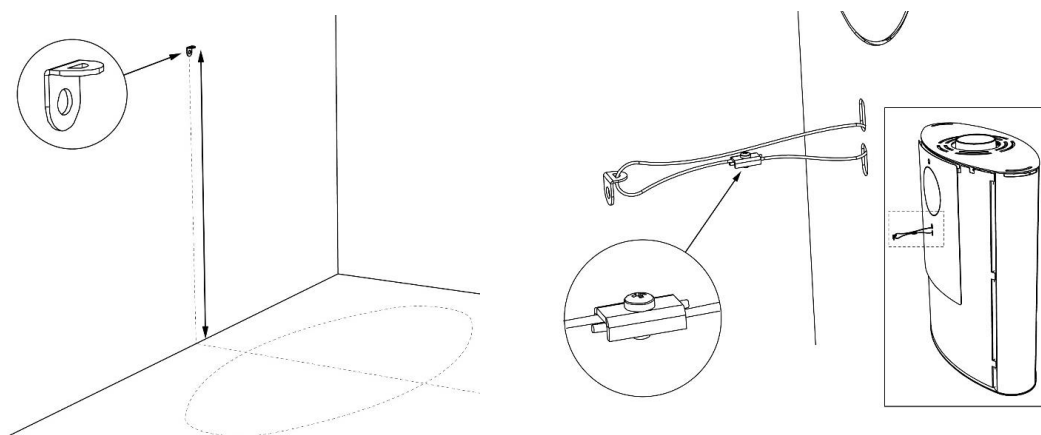
Aduro 15.3 must be mounted onto brick chimneys including insulated chimney elements. The stove cannot be mounted directly to a brick chimney without insulated chimney elements or directly onto insulated chimney elements as shown below:



2.4 Mounting of safety wire on Aduro 15 & 15.2

The stove comes with a safety wire. Please follow the mounting instructions below:

1. Mount the bracket on the wall central to the stove: approx. 53 cm above the floor hearth.
2. Slide the safety wire through the two oblong holes in the backplate of the stove as well as through the eye in the wall bracket. The safety wire ends must be secured in the rectangular wire lock.
3. The length of the wire is adjusted and the wire lock tightened. Excess wire is cut off. In case the wire should be real tightened, the stove can temporarily be pushed slightly against the wall, while tightening the wire.



2.5 Attachment / hanging of Aduro 15.3

Aduro 15.3 must be installed on a non-flammable wall. The stove is being delivered with wall fittings which must be properly fastened to the wall before mounting the stove (find instructions for mounting the bracket at the back of this user manual). You may consult your normal supplier of building materials about suitable attachment materials for the stove/wall before the mounting. **ONLY USE FIXING MATERIALS WHICH CANNOT MELT.** If you have any doubts about the requirements, please consult your chimney sweep who will inspect the stove.



The lower edge of the stove must be minimum 24 cm above the floor.

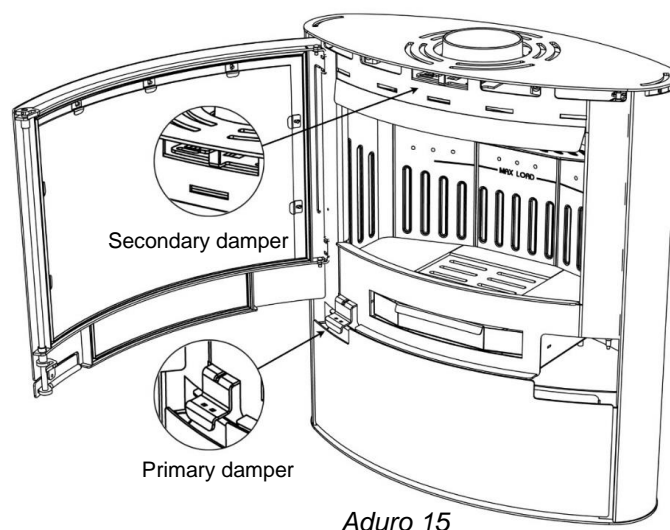
3. Lighting the stove

Important safety information:

- The wood burning stove will become warm during use and therefore it should be treated with all necessary caution.
- Never keep easily combustible fluids such as petrol in the vicinity of the wood burning stove.
- Never use easily combustible fluids to light the fire in the wood burning stove.
- When lighting a fire and adding new wood logs, it is important to get the fire burning fast. If the fire does not start quickly and wood only smoulders, it can cause strong smoke formation and in worst case cause an explosive ignition of the flue gasses, which can damage the stove.
- Never empty the ashpan when the wood burning stove is warm. Embers may still be found in the ashpan for up to 24 hours after the fire has gone out. Please wait to empty the ashpan until you are sure that there are no embers in the ash.
- The door should be kept closed while the wood burning stove is in use. While lighting the fire, the door can stand ajar for the first few minutes.
- When putting logs in a hot stove, you must always open the primary air intake and make sure that the wood ignites within 2-3 minutes. If the wood does not ignite, add some ignition products, and ignite them manually. Please make sure that the flames are burning steadily for the first 10 minutes before you leave the stove.
- In the event of a chimney fire: Close all the dampers on the wood burning stove and call the fire-fighting service.

3.1 Air damper

The stove is equipped with air dampers for regulation of the primary and secondary air supply. The primary air is used at the beginning to get the fire going, and the secondary air keeps the fire burning evenly. The tertiary air ensures that flue gasses are burned and is not adjustable. You must always add secondary and tertiary air, while firing the stove. The illustration below shows the stove with the air dampers indicated:



3.1.1 Primary damper

When you add new logs, the primary damper should be opened until the fire is burning properly. In order to utilise the fuel to the fullest extent, the embers should have burnt for so long that it is necessary to open the primary damper for approx. 2 minutes to get the logs burning. However, it is important to fire at a certain time so that the flames do not go out during the closing time for the Aduro-tronic.

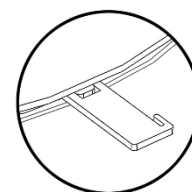
In order to reduce the risk of ash falling from the stove when the door is opened to add more fuel, it is a good idea to open the primary damper for approx. 1 minute before the door is opened. This increases the draft through the stove.

3.1.2 Secondary damper

The secondary damper behind the door allows you to adjust the wood burning stove to the chimney draft and the required heat output. Turning the damper to the left decreases the air supply and turning to the right increases the air supply. In normal circumstances, the wood burning stove should be working with this damper open between 60 % and 100 %. You should never close the air supply so far that the flames go out. There should always be visible flames in order to achieve a clean and efficient combustion. A too low supply of air can lead to bad combustion, high emissions, and a low efficiency. The air-wash system that minimises soot on the front glass is also adjusted by this damper.

If you want to fire in the stove with the lowest possible effect – around 3 kW – you must close the secondary damper almost completely approx. 45 minutes after stoking. At this point there are only few flames, and the stove can burn clean by using the tertiary air from the back of the combustion chamber.

Aduro Key: The stove comes with an Aduro-key which provides easier control of the secondary damper. The key is fitted onto the control handle in order to easily adjust the airflow from side to side. See illustration.



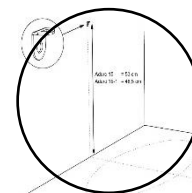
3.2 Aduro-tronic

Aduro wood burning stoves are equipped with the patented Aduro-tronic automatic as a standard. Aduro-tronic is a manually operated mechanical start-up device, which works without the use of electricity. It automatically regulates the combustion air and thus secures an efficient combustion. For further information, go to www.adurofire.com.

3.2.1 How to operate Aduro-tronic

When lighting

When lighting a fire in the stove, the maximum amount of primary air will be needed to light the fire. For that reason, the primary damper can be kept “forcibly open”. This is done by pulling the primary damper out as far as possible and then fixing it with the Aduro Key (see illustration). When the stove is warm, and a layer of embers has been created on the bottom of the combustion chamber, the Aduro-tronic can be set to the automatic position, i.e., the Aduro key can be removed. Alternatively, you can leave the door ajar the first few minutes during the ignition phase (without the key).



When stoking

You activate the automatic by pulling out the damper every time new firewood is added. The Aduro-tronic automatic will then close the damper gradually after the pre-programmed time. It is important that there are still clear flames after the damper is closed.

Regulation of the Aduro-tronic automatic

The automatic is pre-set to close the primary air intake within 6 minutes. This setting has been used during testing at the Danish Technological Institute using a standard chimney and ‘standard’ sized logs (approx. 30 cm long and 10x10 cm thick) with maximum moisture content of 18%. In practice, such circumstances can differ, which is why the Aduro-tronic automatic can be adjusted to your circumstances. If you want a slower intake of primary air (e.g. for a lower chimney draft, larger sized wood, or for longer intervals between

stoking), adjust the screw on the front of the control bracket using a small allen key. If the screw is turned to the right, the closing time is increased, and if turned to the left, the closing time is reduced.

3.3 Ventilation / fresh air supply

In order for the wood burning stove to function at optimum efficiency, air is needed for the combustion process. There must be sufficient fresh air coming into the room where the wood burning stove is placed. In very well-insulated houses, or houses with powerful cooker hoods and/or air conditioning systems, a vacuum can be created around the wood burning stove, leading to smoke leakage and poor combustion. In these circumstances, it might be necessary to open a window to provide air for the combustion and to equalize the vacuum. Alternatively, you could place an air vent in the room where the wood burning stove is placed. The amount of air needed for the combustion is 25 m³/h.

3.4 How should I use my wood burning stove?

The wood burning stove is intended for *intermittent* combustion. This means that each stoking should burn down to embers before new logs are added. Always respect the MAX-load line which marks the limit for the amount of wood.

You can regulate the effect/heat output with the fuel. Burning small logs provides more powerful combustion than burning large logs. The ideal heat output is reached by burning approx. 1.5 kg (approx. 2 kg for Aduro 19) wood per hour.

If you experience problems lighting the fire or the fire dies after a short time, it can be due to the following reasons:

- The firewood is not dry enough. The firewood should have a moisture content of max. 18%.
- There is a negative pressure in the house. See section 3.3.
- The smoke outlet from the outside may be blocked from soot. This can occur after chimney sweeping. Control the smoke outlet.
- The used amount of wood may have been too small. This results in a too little and too cold layer of embers which therefore cannot light the new wood.



If you overload the wood burning stove and burn more than the recommended amount of wood per hour (see section 1.3), there is a risk that the surface of the stove will become discoloured and eventually fall off. The stove can be resurfaced.

3.5 The first time a fire is lit

The wood burning stove is packed in recycling packaging. The wood from the packaging can be sawed into smaller pieces and used the first few times a fire is lit. The plastic packaging must be disposed according to national rules regarding disposal of waste.

During transportation, it may happen that the baffle plate in steel falls out of place (Aduro 19 has no baffle plate in steel). Therefore, before using the stove, please make sure that the baffle plate is properly placed (on the hooks or fastened to the bolts depending on the model) for optimum combustion and for preventing soot on the glass.

The first few times the wood burning stove is used, there may be some smoke and unpleasant odours from the wood burning stove, which is normal. This is caused by the heat-resistant paint hardening. Make sure there is sufficient ventilation during this stage. It is also important not to let the fire burn too fiercely the first 2-3 times, so that the steel has time to expand slowly.

You should also be aware that the stove may make some clicking sounds as it heats up and cools down – like pouring boiling water into a sink. These are caused by the great differences in temperature to which the materials are being exposed.



During the first firing, which should be carried out using approximately 1 kg of wood, the door must be left slightly open and must not be closed until the stove is cold. This is to prevent the gaskets from sticking to the stove.

3.6 Lighting a fire in the wood burning stove

How you light a fire is very important for a quick and efficient ignition phase. Follow these instructions when lighting the stove:

1. Open the primary damper under the door and the secondary damper behind the door.
2. Place a wood log crosswise in the combustion chamber and put 2 firelighters close to the log. Light the firelighters and quickly put a new log close to the firelighters and several small logs at an angle above it. Air must be able to reach the firelighters, but the logs should be touching to “warm” each other.
3. When there are distinct, visible flames and the fire is burning well, close the primary damper under the door.



The control handles will get warm when the wood burning stove is in use. Please use the glove provided when you operate the wood burning stove.

3.7 Recommended fuels

We recommend the use of split hardwood that has been stored outdoors under cover for at least 1 year. Wood that has been stored indoors has a tendency to become too dry and will burn too quickly. We recommend that you fell the wood during the winter when a lot of the moisture in the wood will have been drawn down into the roots. In order to achieve optimum combustion, the wood's moisture level should not exceed 18%, which roughly corresponds to storing the wood outdoors under a cover for one year. The moisture level of the wood can be measured using a wood moisture meter or by applying dishwashing liquid to one end of the log and blowing air in the other end. If the wood is dry enough, soap bubbles will appear. The wood should be chopped into logs with a diameter of approx. 10 cm and a length of max. 37 cm (Aduro 14) / max. 32 cm (Aduro 19) / max. 50 cm (Aduro 15 series & Aduro 21). Firing with wet fuel will reduce the energy efficiency and increase the particle emission.

Burning varnished wood, impregnated wood, chipboard, paper, and other waste is strictly forbidden. Burning these materials will damage the environment, the wood burning stove, and your own health. Fossil fuels must not be used.

4. The chimney

The stove is tested in accordance with current standards, where a smoke exhauster secures a constant chimney draft of 10-14 Pascal (Pa). However, with a natural draft (without a smoke exhauster installed) the chimney draft will increase to 18-25 Pa at optimum conditions. There are many factors that affect the

chimney draft, including the outside temperature, wind strength, and surrounding buildings. There are no requirements with respect to specific chimney heights, but a chimney must be tall enough to provide a good draft. If the recommended chimney draft is not achieved, there may occur problems with smoke coming out of the door during firing.

Calculation of chimney when firing with wood				
Data	Aduro 14	Aduro 15 series	Aduro 19	Aduro 21
Flue temperature at [20°C]	270	395	355	319
Chimney draft at testing power [mbar]/[Pa]	0.12 / 12	0.12 / 12	0.12 / 12	0.12 / 12
Flue gas mass flow [g/s]	5.46	5.4	3.8	5.7

4.1 Inadequate draft in the chimney

If you experience poor draft in the stove after the installation, please make sure that there is nothing in the chimney to restrict the smoke and that no nearby buildings or trees affect the winds around the chimney.

If the chimney is too short, leaks, or is inadequately insulated, there may be problems with the chimney draft (let the chimney sweep assess this). The draft should be sufficient during the ignition phase when the stove/chimney is cold to provide a clean combustion and prevent smoke leakage. Therefore, we recommend a chimney draft around 5 Pa in the ignition phase.

Once the ignition is a success, and the smoke temperature is rising, it is important that the chimney draft reaches a stable area around 18-25 Pa in operation (1 hour after ignition) when the chimney/stove is hot. The draft in the area of 18-25 Pa when the stove is hot is essential in order to achieve an optimum and clean combustion. Therefore, we recommend that you measure the chimney draft when the chimney is cold and when it is hot after 1 hour in operation.

In practice, the chimney draft will differ – especially in cold condition. Therefore, the best indication of the chimney draft is to measure the draft when it is hot. If the chimney sweep judges the draft to be sufficient, but you still have problems lighting a fire, try extending the ignition phase by using more thin pieces of kindling and 1-2 firelighters, so that the chimney gets thoroughly warm. The chimney will not draw at optimum effect until it is warm. When a layer of embers has been formed, add 2-3 dry logs.

If it is impossible to establish a sufficient natural chimney draft, you can mount a smoke exhauster, e.g. [Aduro DraftOptimizer](#).

4.2 Chimney and smoke

If you experience smoke coming out of the stove or the start section of the smoke pipe, it could be due to certain weather conditions. On stormy or cold winter days, or if the chimney has not been used in a while, a cold plug can be created in the chimney, meaning the natural draft will be at its minimum.

If the chimney is cold and cold plugs are created, you may experience smoke leaks during the ignition phase. In this situation there can be more smoke than usually in the combustion chamber, and some of it might leak out of the stove. Therefore, if you have a cold chimney that has not been used for a while, we recommend that you use some wood sticks to heat the chimney and eliminate the cold plug.

5. Maintenance and cleaning of the stove



All maintenance and cleaning of the stove should be carried out when the stove is cold.

Combustion chamber

The fireproof tiles in the combustion chamber eventually wear out and should be replaced when the cracks are more than 0.5 cm wide. The durability of the tiles depends on how often and how intensively the stove is used. You can change the tiles yourself. They are available as a ready-to-use set. You can buy the sets at www.aduroshop.com.

Glass

Wet wood, unsatisfactory chimney draft, and wrong use of the stove can leave soot stains on the glass panes. It can easily be removed using a damp cloth that you dip in cold ash and rub on the sooty glass. Special cleaning agents are also available to remove soot from glass, e.g. the [Aduro Easy Clean pad](#). The pad neither scratches nor damages the glass and is for multiple usage. Water or other cleaning agents are not necessary.

It is common maintenance to tighten the glass fittings and the hinges shortly after the stove has been installed.

Gaskets

Over time, the gaskets wear out and should therefore be checked regularly. If they are leaky, they should be replaced, as it is essential that the stove is tight. In addition, check regularly that the gaskets stay in place so that no smoke escapes from the stove.

Handle (applies to Aduro 14)

If the handle screw needs to be loosened or retightened, loosen the grub screw inside the door first. This is tightened again when the handle is tightened.

Adjusting the door

Adjusting the door and the closing mechanism is a necessary part of the maintenance of the stove, which you can easily do yourself. If the door hangs on one side, feels sluggish to close or does not close properly, you should adjust and tighten the hinges and fittings around the door.

Ashes

Empty the ashpan before it gets completely full but always leave a layer of ashes in the combustion chamber because it insulates and makes it easier to light a fire next time.

Cleaning the stove

The stove's surface will stay at its best just by being vacuumed with a small, soft mouthpiece or dusted with a soft, dry cloth. Do not use spirit or other solvents, as they will remove the paint.



Do not clean the stove with water. If the stove is exposed to moisture, the stove may develop rust.

The inside of the stove and the flue pipe can be cleaned through the door or alternatively through the cleaning aperture in the flue pipe/chimney. The upper fireproof tile (the baffle plate) can be removed. To allow free access to the top of the stove and the flue pipe, also remove the baffle plate in steel. The flue pipe can be removed from the stove and cleaned. Cleaning of the inside of the stove and the flue pipe should be undertaken at least once a year, or more frequently if necessary, depending on how often the stove is used. This work can also be carried out by the chimney sweep or your local Aduro GO partner.

Repairing the surface

The stove is painted with a heat resistant paint that can withstand temperatures up to 500 degrees. If the surface of the stove gets scratched or worn, it can easily be renewed using this type of paint. The paint is available in black metallic at www.aduroshop.com/aduro-spray-black-metallic-53262a.

Spare parts and unauthorized alterations

You may only use original spare parts for your stove. All forms of unauthorized alterations to the stove are strictly forbidden, as the stove will no longer comply with the approved specifications. At www.aduroshop.com you can buy original spare parts for your stove.

Bauart safety spring

All Aduro stoves are fitted with a “Bauart” safety spring. The mechanism ensures that the door of the stove closes automatically. The “Bauart” spring is a law requirement in some European markets, so please check your local regulations if you wish to permanently remove this feature.

If you wish to remove the spring, here is how to do it:

- Use a pair of pliers to pry the upper hook of the Bauart spring out of the hole in the stove's door. [Watch this video](#).
- Please note that the spring is in tension when the door opens, so make sure to protect yourself during removal. We recommend that you use protective gloves.
- For optimum combustion, we recommend that you close the hole in the stove with a self-tapping screw, sealing compound, or ceramic glue.

6. Accessories

For Aduro stoves we offer a wide range of accessories to fulfil the experience: Companion sets, firewood baskets, fireplace grid, floor hearths, flue pipes, and kindling products. For further information, go to www.adurofire.com/accessories/.

7. Right of complaint

The right to complain applies in accordance with the sales act in the country where the stove was purchased. The dated receipt will be sufficient proof.

The right of complaint does not cover:

- Damages resulting from incorrect installation and use of the stove, overheating, and wrong or missing maintenance of the stove etc.
- Consumable service parts (glass, gaskets, insulation tiles, slides, painted surfaces, cast iron grate etc.), which are subject to normal wear and tear. You can buy these parts in our online shop www.aduroshop.com.
- Damages caused by electrical surcharge, (condensation) water in and around the chimney, too much or too little draft in the chimney and missing maintenance/cleaning of the chimney/flue pipe/installation.
- Damages to the stove caused by external influences, or damages caused by the stove on other objects.

Read more at www.adurofire.com/warranty/

8. Disposal of the wood burning stove

When disposing your wood burning stove, metal, vermiculite, and ceramic glass must be sorted separately. Dispose hereafter the materials according to the regulations at your nearest recycling depot.

Lycka till med din nya braskamin från Aduro!

För att få ut den mesta glädjen och nyttan av din nya braskamin från Aduro är det viktigt att du läser bruksanvisningen noggrant, innan braskaminen installeras och tas i bruk.

Behöver du ytterligare information, kan du läsa mer på www.adurofire.se

Utökad produktgaranti vid gratis onlineregistrering

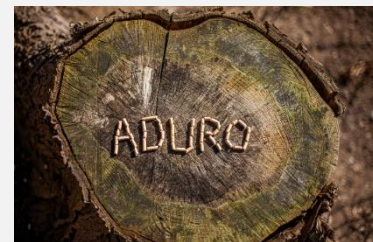
Du har möjlighet att utöka produktgarantin på din braskamin från den lagstadgade reklamationsrätten till en utökad garanti på fem år. Registrera den bara på www.adurofire.se/garanti/ senast fem månader efter ditt köp.

Produktionsnummer

På braskaminen anges ett produktionsnummer längst ner på typskylten på baksidan av kaminen. Produktionsnumret finns dessutom stämplat på framsidan av snabbguiden som följer med kaminen. Av hänsyn till garantin och andra frågor, är det viktigt att du kan ange detta nummer.

SÅ LYCKAS DU MED DIN NYA BRASKAMIN

I [Aduros kundtjänstportal](#) kan du hitta tips och tricks för att lyckas med din nya Aduro braskamin. Här hittar du nyttig information om underhåll av din braskamin, du får svar på tekniska frågor och du får en rad goda eldningsråd.



1. Allmänt

1.1 Certifieringar

Braskaminen uppfyller det europeiska direktivet Ecodesign 2022, den europeiska standarden EN13240, samt den norska standarden NS3058 och är därmed godkänd för montering och användning i Europa. Produktionen genomgår dessutom extern kvalitetskontroll. DoC (Declaration of Conformity) går att ladda ner på www.adurofire.se/download/

1.2 Hemtransport

När braskaminen transporteras hem ska den helst stå upp. Om du vill lägga den ner är det viktigt att du tar bort lösa delar i brännkammaren, dvs. gjutjärnsgaller, rökledare och eldfasta stenar, samt tar ut asklådan. Du kan även låta de eldfasta stenarna och gjutjärnsgallret sitta kvar i brännkammaren och därefter fylla utrymmet med överblivet emballage, så att alla lösa delar hålls på plats.

1.3 Tekniska data

Mått, cm:	Aduro 14	Aduro 15	Aduro 15.2	Aduro 15.3	Aduro 19	Aduro 21
Rökutgång	Ø15 upptill	Ø15 upptill/bakom	Ø15 upptill	Ø15 upptill/bakom	Ø15 upptill	Ø15 upptill/bakom
Yttre mått (HxBxD)	90 x 51,1 x 37	84 x 77,9 x 36,6	84 x 77,9 x 36,6	62,8 x 77,9 x 37,85	98,5 x 48,7 x 36,4	94,8 x 67,5 x 39,9
Höjd rökstos över golv, utgång upptill*	88	82	80,9	-	96	93
Avstånd från golv till cen- trum av bakre rökutgång*	-	68,7	-	Min. 47,5 + 24**	-	79,6
Avstånd från centrum rök- stuss till kaminens bakkant*	18,5	18,5	18,5	20,6	18,2	20
Vikt	85 kg	89 kg	84 kg	84 kg	70 kg	93 kg
Bränsle	Ved	Ved	Ved	Ved	Ved	Ved
Vedlängd max	37	50	50	50	32	50
Maximal förbränning per timme (trä)	Ca. 3,1 kg	Ca. 3,1 kg	Ca. 3,1 kg	Ca. 3,1 kg	Ca. 2,4 kg	Ca. 3,1 kg
Nominell effekt	6,5 kW	6,5 kW	6,5 kW	6,5 kW	5,0 kW	6,5 kW
Verkningsgrad	> 78 %	> 78 %	> 78 %	> 78 %	> 78 %	> 76 %
Energieffektivitetsindex	107,6	104,1	104,1	104,1	109,9	101,2
Energieffektivitetsklass	A+	A	A	A	A+	A
Material	Plåt/gjutjärn	Plåt	Plåt	Plåt	Plåt	Plåt
Konvektionskamin	✓	✓	✓	✓	✓	✓
Glasskydd	✓	✓	✓	✓	✓	✓
Asklåda	✓	✓	✓	✓	✓	✓
Skorstensdrag	12 Pa	12 Pa	12 Pa	12 Pa	12 Pa	12 Pa
Värmeeffekt i byggnader med						
- Optimal isolering	130 m ²	150 m ²	150 m ²	150 m ²	150 m ²	150 m ²
- Genomsnittlig isolering	90 m ²	100 m ²	100 m ²	100 m ²	100 m ²	100 m ²
- Dålig isolering	50 m ²	60 m ²	60 m ²	60 m ²	60 m ²	60 m ²

*Se måttritningar på adurofire.se

**Se punkt 2.5

2. Installation av braskaminen

Du får gärna installera braskaminen på egen hand – men vi rekommenderar att du ber en sotare om vägledning. Det är viktigt att du uppfyller alla gällande nationella och europeiska bestämmelser och förordningar vid installation av braskaminen. Din återförsäljare kan också ge råd om installationen. Kom ihåg att du är ansvarig för att gällande bestämmelser uppfylls.

GÄLLER ENDAST INSTALLATION I STORBRIANNIEN: För att följa de brittiska byggreglerna måste en godkänd CO-mätare installeras i samma rum som anordningen.

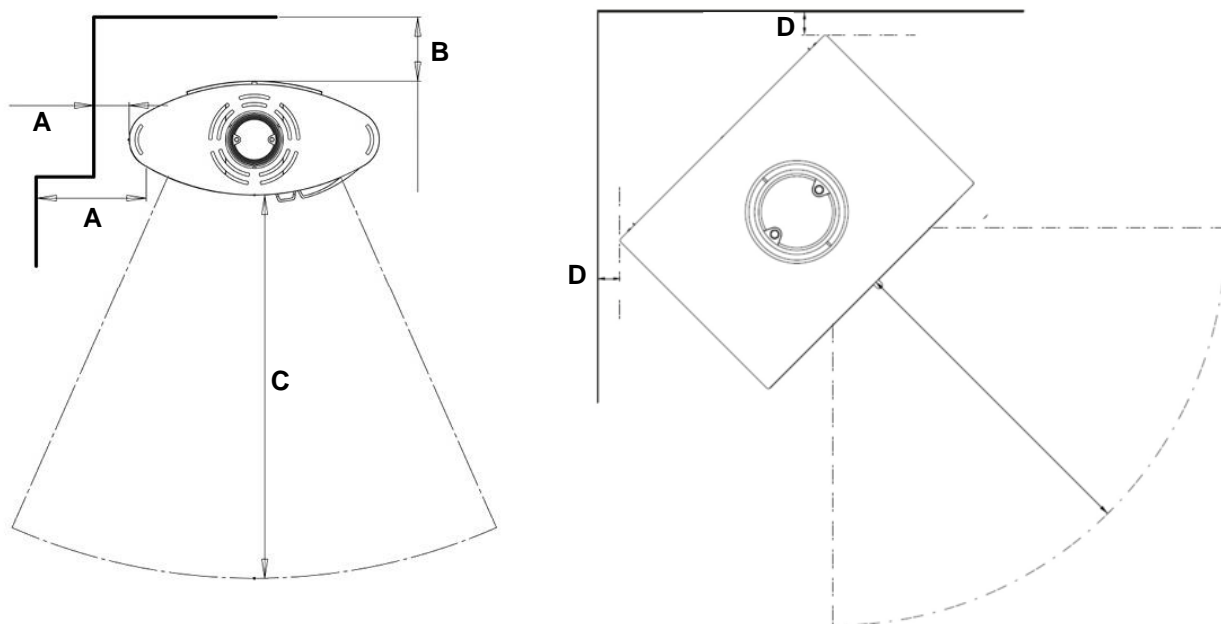


Braskaminen måste godkännas av behörig brandmästare innan den tas i bruk.

2.1 Placering av braskaminen/avståndskrav

Avståndskrav föreligger bara när braskaminen placeras intill brännbart material. Se nedanstående schema och illustrationer:

Avstånd till brännbart material (cm)	Vid sidan av kaminen (A)	Bakom kaminen (B)	Avstånd till möbler framför kaminen (C)	Hörnuppställning (D)	Ovanför kaminen
Aduro 14	25	7	100	8	50
Aduro 15	11 till sidan fram till luckan och sedan 34	12	120	-	50
Aduro 15.2	11 till sidan fram till luckan och sedan 34	12	120	-	50
Aduro 15.3	11 till sidan fram till luckan och sedan 34	12	120	-	50
Aduro 19	30	10	85	-	50
Aduro 21	50 till sidan fram till sidoglasen och sedan 65	17,5	120	-	50



Avstånd til brandvägg (cm)*	Bak kamin	Till sidan
Aduro 14	5	15
Aduro 15	5	11 till sidan fram till luckan och sedan 17,5
Aduro 15.2	5	11 till sidan fram till luckan och sedan 17,5
Aduro 15.3	5	11 till sidan fram till luckan och sedan 17,5
Aduro 19	5	15
Aduro 21	5	30

*Se måttritningar på adurofire.se

Om braskaminen ska stå intill en murad vägg eller andra ej brännbara material finns inga krav på säkerhetsavstånd. För att underlätta rengöringen och utnyttja konvektorluften optimalt rekommenderar vi dock att du har ca 5–10 cm avstånd till väggen.

Om braskaminen ska placeras på ett brännbart underlag (eller över ett brännbart underlag för Aduro 15.3) som t.ex. trägolv eller heltäckningsmatta, måste du först lägga ett icke brännbart underlag emellan. Golvplattans storlek beror på hur stor braskamin du har och plattan ska gå minst 30 cm framför och 15 cm på var sida om braskaminen.



Det är viktigt att braskaminen installeras på ett golv med tillräcklig bärighet. Om den befintliga konstruktionen inte uppfyller de här kraven måste golvet förstärkas på lämpligt sätt (t.ex. med hjälp av en platta som fördelar belastningen över en större yta) för att uppnå detta.

2.2 Röranslutning

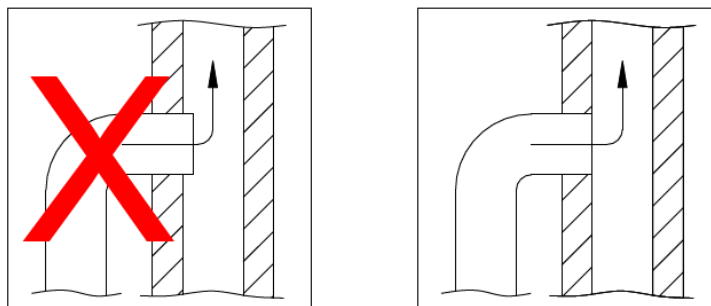
Observera att byggreglerna måste följas, bland annat att rökröret måste vara CE-märkt och att avståndskraven mellan röret och brandfarligt material respekteras.

Till samtliga Aduro braskaminer används ett rökrör med en diameter på 150 mm.

Aduro 14, 15.2 & 19	Vid leverans från fabriken är braskaminen försedd med rökutgång upptill.
Aduro 15, 15.3 & 21	Vid leverans från fabriken är braskaminen försedd med rökutgång upptill. Om du vill leda ut röken på kaminens baksida tar du av de runda plåtarna från bakplåten längst upp på kaminen och byter sedan ut rökstosen (som sitter vid toppanslutningen ovanpå kaminen) mot täckplåten (som täcker den bakre utgången). Toppanslutningen avslutas med en dekorationsplåt, som ligger i asklådan. Du kan med fördel lägga en tunn packning mellan rökstosen på kaminen och rökröret.

2.3 Anslutning till murad skorsten

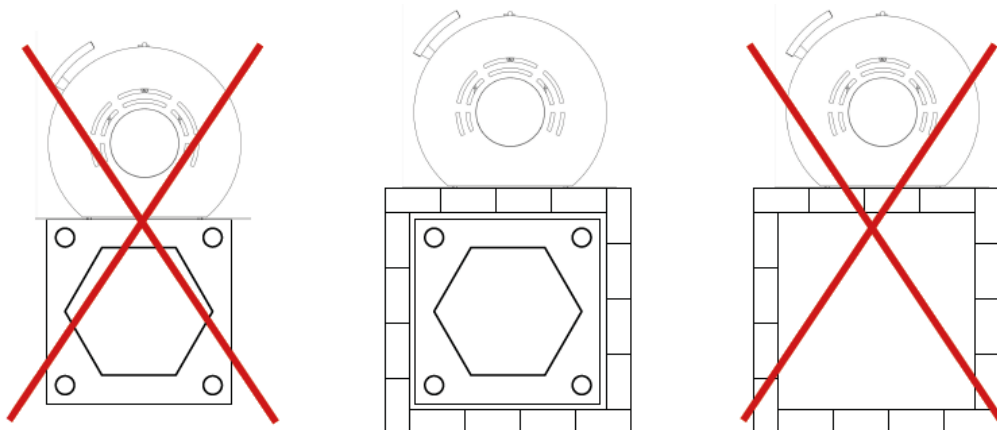
Om braskaminen ska anslutas till en murad skorsten används den bakre utgången (gäller inte Aduro 14, 15.2 & 19) eller ett böjt rökrör via toppanslutningen. Mät noga och gör sedan hål i skorstenen. Sätt vägggenomföringen på plats och täta muren med murbruk. Ställ sedan dit braskaminen och montera fast rökröret. Lägg en tunn packning mellan rökröret och vägggenomföringen för att täta anslutningen. Rökröret ska gå in i vägggenomföringen, men får inte gå så långt in att den blockerar skorstensöppningen (se figur nedan). Du kan med fördel lägga en tunn packning mellan rökstosen på kaminen och rökröret.



Braskaminen kan vara ansluten till samma skorsten som flera andra värmekällor.

Gäller för Aduro 15.3:

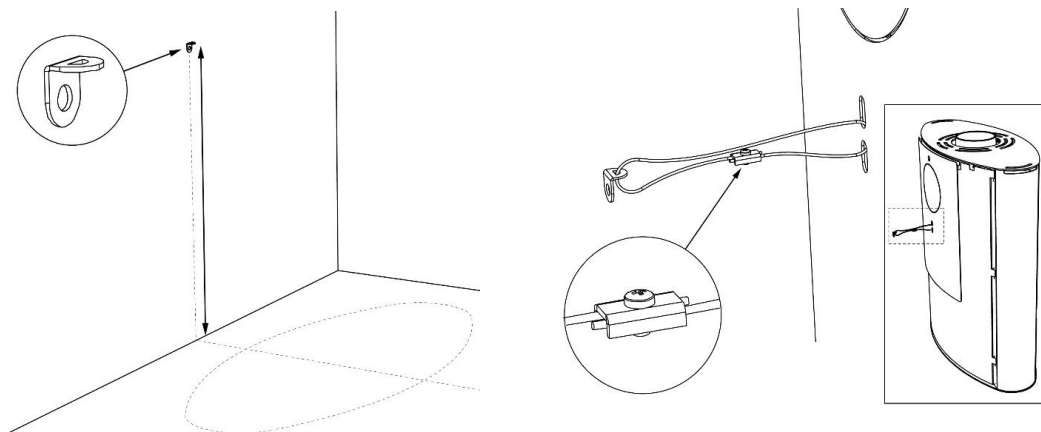
Aduro 15.3 måste monteras på en murad skorsten som är uppbyggd med isolerande skorstenselement. Den får inte monteras direkt på en murad skorsten utan isolerande skorstenselement eller direkt på isolerade skorstenselement.



2.4 Montering av säkerhetstråd på Aduro 15 & 15.2

En säkerhetstråd medföljer kaminen. Följ nedanstående vägledning för montering av tråden:

1. Montera beslaget på väggen bredvid mitten av kaminen: ca 53 cm över golvplattan.
2. För säkerhetstråden genom de två avlånga hålen i kaminens bakplåt, samt genom väggbeslagets öga. Trådändarna samlas löst i det fyrkantiga trådlåset.
3. Justera längden på tråden och spänn trådlåset. Överflödigt tråd skärs av. Om man önskar att tråden ska vara helt spänd, går det att tillfälligt skjuta kaminen mot väggen samtidigt som trådens spänns.



2.5 Montering/upphängning av Aduro 15.3

Aduro 15.3 ska monteras på en icke brännbar vägg. Braskaminen levereras med ett väggbeslag. Fäst beslaget ordentligt i väggen innan du monterar/hänger upp braskaminen i det (se vägledning för montering längst bak i bruksanvisningen). Rådfråga gärna din lokala bygghandel om lämpliga materia till braskaminen/väggen före montering. **DU FÅR ENDAST ANVÄNDA FÄSTMATERIAL SOM INTE KAN SMÄLTA.** Hör även med sotaren (som ska inspektera braskaminen) om du är osäker på gällande regelverk.



Braskaminens underkant måste hamna minst 24 cm över golvet.

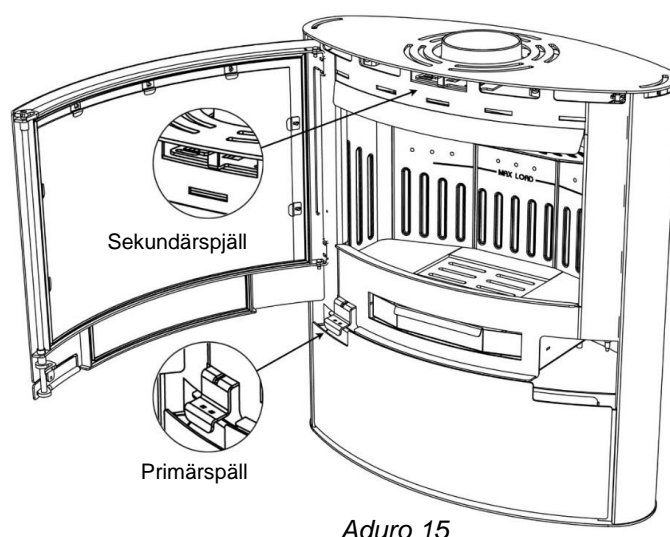
3. Elda i braskaminen

Viktiga säkerhetsanvisningar

- Braskaminen blir varm under drift och bör därför hanteras med försiktighet.
- Förvara aldrig lättantändliga vätskor som bensin i närheten av braskaminen.
- Använd aldrig lättantändliga vätskor för att få eld i kaminen.
- När du tänds brasan eller eldar på nytt är det viktigt att snabbt få i gång brasan. Om elden inte tar sig snabbt och veden bara pyr kan det ge kraftig rökutveckling och i värsta fall orsaka en explosionsartad antändning av rökgaserna, vilket kan skada braskaminen.
- Töm aldrig asklådan när braskaminen är varm. Det kan ligga glöd i asklådan upp till 24 timmar efter att elden har slocknat. Vänta därför med att tömma asklådan tills du är säker på att det inte finns någon glöd kvar i lådan.
- Luckan ska vara stängd när braskaminen används. Under de första minuterna efter att du har tänt kan du dock lämna luckan på glänt.
- När du lägger in ny ved i kaminen måste du alltid öppna primärspjället och säkerställa att veden antänds inom två till tre minuter. Om veden inte antänds ska du lägga in några tändbriketter och tända elden manuellt. Försäkra dig om att lågorna brinner stabilt de första 10 minuterna innan du lämnar kaminen.
- I händelse av soteld ska du stänga samtliga spjäll på braskaminen och tillkalla brandkåren.

3.1 Luftspjäll

Braskaminen är försedd med luftspjäll för reglering av primär- och sekundärluften. Primärluft används vid starten för att få igång elden, och sekundärluften håller elden vid liv. Tertiärluften säkerställer förbränning av rökgaser och kan inte justeras. Braskaminen ska alltid tillföras sekundär- och tertiärluft när det eldas i braskaminen. Nedanstående bild visar braskaminen och var spjällen sitter:



3.1.1 Primärspjäll

När du lägger in ny ved ska du öppna primärspjället som sitter längst ner under luckan. Låt spjället vara öppet tills elden har tagit fart. För att utnyttja bränslet optimalt kan du vänta med att lägga på ny ved tills glöden är så liten att du måste öppna primärspjället i ca 2 min. för att få fyr på de nya vedträna. Det är dock viktigt att elda på en tidpunkt så lågorna inte slocknar under den tid det tar för Aduro-tronic att stänga.

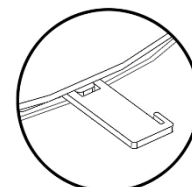
Om du vill undvika att det yr aska ur kaminen när du öppnar luckan för att lägga i ny ved kan du öppna primärspjället under luckan ca 1 minut innan du öppnar luckan. Då ökar draget genom kaminen.

3.1.2 Sekundärspjäll

Med sekundärspjället högst upp bakom luckan kan du anpassa braskaminen till skorstensdraget och önskad värmeeffekt. Dra spjället åt höger för att öka lufttillförseln och åt vänster för att minska den. Under normala förhållanden fungerar braskaminen när spjället är mellan 60 % och 100 % öppet. Du får aldrig stänga luftspjället så mycket att lågorna slocknar helt. Det skall alltid vara synliga flammor för att uppnå en ren och effektiv förbränning. För låg lufttillförsel kan medföra en dålig förbränning, höga utsläpp och låg verkningsgrad. Glasskyddet som förhindrar sot på framglaset, styrs även med hjälp av detta spjäll.

Om du vill använda kaminen med lägsta prestanda - dvs. ca 3 kW - stäng sekundärspjället i nästan 45 minuter efter eldningen. Vid denna tidpunkt finns det bara några få flammor och kaminen kan brinna ordentligt med hjälp av tertiärluften längst bak i brännkammaren.

Aduro-nyckel: Den här nyckeln medföljer kaminen och används för att sköta sekundärspjället. Nyckeln sätts fast på "handtaget", så att du kan justera lufttillförseln från sida till sida. Se bild.



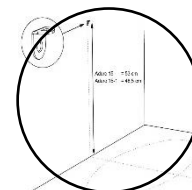
3.2 Aduro-tronic

Aduro braskaminer är utrustade med den patenterade automatiken Aduro-tronic som standard. Aduro-tronic är en manuellt manövrerad mekanisk startanordning som fungerar utan strömtillförsel och som automatiskt reglerar förbränningsluften och säkerställer optimal förbränning. Läs mer på www.adurofire.se

3.2.1 Så här använder du Aduro-tronic

När du tänder brasan

Första gången braskaminen tänds behöver den få så mycket primärluft tillförd som möjligt för att kunna tända brasan. Därför kan primärspjället hållas "tvångsöppet". Det görs genom att du drar primärspjället ända fram och därefter sätter Aduro-nyckeln i kläm (se bild). När kaminen är varm och det finns ett lager glöd på botten av brännkammaren kan du ställa Aduro-tronic i det automatiska läget och ta bort Aduro-nyckeln. Alternativt kan du låta luckan stå på glänt de första minuterna under upptändningen (utan nyckel).



När du fyller på ved

Du aktiverar automatiken genom att dra ut primärspjället varje gång du lägger in ny ved. Aduro-tronic-automatiken stänger sedan spjället gradvis efter förprogrammerad tid. Det är viktigt att det fortsätter vara klara lågor efter att spjället stängts.

Justering av Aduro-tronic-automatiken

Automatiken är förinställd så att primärluften bara tillförs under de första sex minuterna. Under test av braskaminen på Teknologisk Institut med en standardskorsten, ved i "standard"-storlek (längd ca 30 cm, tjocklek ca 10 x 10 cm) och med maximal fuktighet på 18 % är Aduro-tronic inställd på att stänga efter ca 3 minuter. I verkligheten kan förhållandena se annorlunda ut. Därför har du möjlighet att ställa in Aduro-tronic-automatiken utifrån just dina förhållanden. Om du vill att primärspjället ska stängas lite långsammare (t.ex. om du har lite mindre drag i skorstenen, om veden är större eller om du inte vill behöva fylla på ved lika ofta): Justera skruven på framsidan av justeringsbeslaget med en liten insexnyckel. Om du vrider skruven åt höger förlängs stängningstiden, medan den förkortas om du vrider åt vänster.

3.3 Ventilation/frisklufttillförsel

För att braskaminen ska fungera optimalt måste förbränningen tillföras luft. Därför är det viktigt att det kan komma in tillräckligt med luft i det rum där braskaminen står. Täta hus, kraftiga fläktar och

ventilationsanläggningar kan skapa undertryck kring braskaminen, vilket ger röklukt och dålig förbränning. I sådana fall är det nödvändigt att öppna ett fönster för att tillföra luft till förbränningen och jämna ut undertrycket. Du kan också sätta in en luftventil i det rum där braskaminen står. Den luftmängd som används till förbränningen är ca 25 m³/h.

3.4 Hur eldar jag i braskaminen?

Braskaminen är avsedd för *intermittent* förbränning. Det betyder att varje eldning får brinna ner till glöd innan man eldar på igen. Respektera alltid MAX-load-linjen som markerar gränsen för mängden ved.

Du kan reglera effekten/värmemängden med bränslet. Små vedträn ger kraftigare förbränning än stora vedträn. Den ideala värmeeffekten uppnås genom att elda ca. 1,5 kg (ca. 2 kg för Aduro 19) ved per timme.

Om du upplever problem med att få i gång elden eller att elden dör ut på kort tid kan det bero på följande:

- Veden är inte tillräckligt torr. Veden bör ha en fuktighet på under 18 %.
- Det är undertryck i huset. Se punkt 3.3.
- Rökuttaget är eventuellt tilltäppt av sot. Det kan hända efter att skorstenen sotats. Kontrollera då rökuttaget.
- Den använda mängden ved kan vara för liten. Det resulterar i att glödbädden blir för liten och kall och därför inte kan antända ny ved.



Om du eldar för kraftigt i braskaminen och förbränner mer än den rekommenderade mängden ved per timme (se punkt 1.3), finns det risk för att lacken på kaminen missfärgas och senare faller av. Det går att lacka om kaminen.

3.5 Första eldningen

Kaminen är förpackad i emballage som kan återvinnas. Träet i emballaget kan sparas i mindre bitar och användas vid den första eldningen. Plast måste emellertid bortskaffas i enlighet med nationella bestämmelser för avfallshantering.

Det kan hända att rökledplåten i stål faller av under transport (Aduro 19 har ingen rökledarskiva i stål). Innan du börjar använda braskaminen bör du därför kontrollera att rökledplåten sitter korrekt (på krokarna eller fastspänd i bultarna beroende på modell) för att uppnå optimal förbränning och förhindra sot på glaset.

De första gångerna du använder braskaminen kan det förekomma rök och dålig lukt från braskaminen, vilket är helt normalt. Det beror på att den värmebeständiga lacken härdas. Se till att vädra tillräckligt i rummet under den här tiden. Det är också viktigt att elda försiktigt de två till tre första gångerna eftersom stålet långsamt utvidgas.

Du bör också känna till att kaminen under uppvärmning och nedkylning kan avge så kallade "klickljud", ungefär som när du håller kokande vatten i en diskho. Detta beror på de stora temperaturskillnader som materialet utsätts för.



Första gången du eldar bör du använda ca 1 kg ved och det är också en bra idé att låta luckan stå på glänt. Stäng inte luckan förrän kaminen har svalnat. Detta ska göras för att förhindra att packningen klistrar fast på själva kaminen.

3.6 Hur tänder jag braskaminen?

Tändningen spelar stor roll när du vill uppnå snabb och effektiv förbränning.

1. Börja med att öppna primärspjället längst ner under luckan och sekundärspjället högst upp bakom luckan.
2. Lägg ett vedträ på tvären i brännkammaren och placera två tändbriketter ovanpå. Tänd briketterna och lägg sedan genast ett nytt vedträ direkt ovanpå briketterna och ett par små trästickor på tvären ovanpå. Det måste kunna komma luft till briketterna, men vedträna ska ligga tätt ihop och "värma" varandra.
3. När det finns klara, synliga flammor och elden har tagit bra fart, stäng primärspjället längst ner under luckan.



Handtagen blir varma när braskaminen används. Använd därför den medföljande handsken till att sköta kaminen.

3.7 Vilket trä ska användas till eldningen?

Vi rekommenderar att du använder trä som har klivits och sedan förvarats utomhus under tak i minst ett år. Trä som förvaras inomhus har en tendens att bli för torrt och brinner därför för snabbt. Träden ska helst fällas om vintern, då en stor del av träets fukt har dragits ner i rötterna. För att uppnå optimal förbränning bör träets fukthalt inte överstiga 18 %, vilket motsvarar ca 1 års förvaring utomhus under tak. Träets fukthalt kan mätas med hjälp av en fuktmätare eller genom att smörja in ena änden av ett vedträ med diskmedel och därefter blåsa i andra änden. Om träet är tillräckligt torrt bildas såpbubblor. Träet ska klyvas i bitar med en diameter på ca 10 cm och längden ska vara max 37 cm (Aduro 14) / max 32 cm (Aduro 19) / max 50 cm (Aduro 15, 15.2, 15.3 & 21). Om du använder alltför fuktigt ved minskas kaminens värmeeffekt avsevärt och partikelutsläppen ökar.

Det är förbjudet att elda lackerat och impregnerat trä, spånplattor, papper och annat avfall. Eldning av sådant material skadar såväl miljön som braskaminen och din hälsa. Fossila bränslen får inte användas.

4. Skorstenen

Kaminen är testad enligt gällande normer där en rökgasfläkt ger ett konstant rökdrag på 10–14 Pascal (Pa). Med ett naturligt drag (utan en rökgasfläkt installerad) kommer däremot skorstensdraget öka till 18–25 Pa under optimala förhållanden. Det finns många faktorer som påverkar skorstensdraget, bland annat utomhustemperatur, vindstyrka och omkringliggande byggnader. Skorstenen måste vara så hög att dragförhållandena är bra. Om det rekommenderade skorstensdraget inte uppnås, kan det uppstå problem med rök som tränger ut genom luckan vid eldning.

Beräkning av skorsten vid eldning med ved				
Data	Aduro 14	Aduro 15-serien	Aduro 19	Aduro 21
Rökgastemperatur uppmätt vid [20°C]	270	395	355	319
Rekommenderat skorstensdrag [mbar]/[Pa]	0,12 / 12	0,12 / 12	0,12/12	0,12 / 12
Rökgas, massflöde [g/s]	5,46	5,4	3,8	5,7

4.1 Dåligt drag i skorstenen

Om du upplever dåligt drag i skorstenen efter att kaminen monterats kan det bero på att det finns något i skorstenen som blockerar rökgaserna. Kontrollera därför skorstenen och att det inte finns ett hus eller träd i närheten som kan påverka vinden runt skorstenen.

Om skorstenen är för låg, otät eller bristfälligt isolerad kan det uppstå problem med skorstensdraget (låt sotaren bedöma det). Draget ska vara tillräckligt under tändningen med en kall kamin/skorsten för att säkerställa en tillfredsställande förbränning och förhindra rökutsläpp. Vi rekommenderar därför ett skorstensdrag på 5 Pa i tändningsfasen.

När tändningen lyckas och temperaturen stiger, är det viktigt att skorstensdraget når en stabil nivå mellan 18–25 Pa (1 timme efter tändningen) när kaminen/ skorstenen är varm. Det är viktigt att uppnå ett drag mellan 18–25 Pa i varmt tillstånd för att uppnå en ren och optimal förbränning. Vi rekommenderar att du mäter skorstensdraget i kallt tillstånd, samt i varmt tillstånd 1 timme efter tändningen.

I praktiken varierar dock skorstensdraget mycket, speciellt i kalla förhållanden. Därför är den bästa indikatorn på skorstensdraget att mäta det i varmt tillstånd. Om sotaren gör bedömningen att draget är tillräckligt och du ändå har problem med att få fyr i kaminen, kan du prova att förlänga tändfasen/ använda flera tunna stickor, så att skorstenen värms upp ordentligt helt igenom. Tändfasen kan förlängas genom att du använder massor av stickor samt 1–2 tändbriketter. Skorstenen drar inte optimalt förrän den är ordentligt varm. När du har fått ordentlig glöd fyller du på med 2–3 torra vedträn.

Om det inte går att få tillräckligt bra skorstensdrag på naturlig väg kan du montera en röksugare på skorstenen, t.ex. [Aduro DraftOptimizer](#).

4.2 Skorsten och rök

Om du upplever att det kommer ut rök från kaminen eller från rökrörets första del, kan det bero på förändrade väderförhållanden. Vid blåsiga eller kalla vinterdagar, eller om skorstenen inte har använts på ett tag, kan en "köldpropp" bildas i skorstenen, vilket försämrar det naturliga skorstensdraget.

Om skorstenen är kall och en köldpropp bildas, så kan detta leda till rökutsläpp vid tändningsfasen. I denna situation fylls brännkammaren med mer rök än normalt, som sedan läcker ut ur kaminen. Om du på grund av detta har en kall skorsten, som inte har använts på ett tag, rekommenderar vi att du använder ett stickor till att tända kaminen för att få bort köldproppen.

5. Rengöring och underhåll av braskaminen



Utför allt underhåll på braskaminen när den är kall.

Brännkammaren

De eldfasta stenarna i brännkammaren slits naturligt och bör bytas ut när de har fått sprickor som är mer än en halvcentimeter stora. Stenarnas hållbarhet beror på hur mycket och hur kraftigt kaminen används. Du kan själv byta stenarna som levereras i färdiga set. Se mer på www.aduroshop.com.

Glas

Fuktig ved, dåligt drag i skorstenen och felaktig användning av braskaminen kan orsaka sotfläckar på glaset. Du kan enkelt torka bort dem med en fuktig trasa som du doppar i kall aska från kaminen och gnider på det sotade glaset. Det finns även rengöringsmedel som är särskilt avsedda för borttagning av sot på glaset, fx [Aduro Easy Clean svampen](#). Svampen orsakar inte repor och förstör inte glasytan och kan användas flera gånger. Det är inte nödvändigt att använda vatten eller rengöringsmedel.

Spänn glasbeslagen och gångjärnen strax efter att kaminen tagits i bruk.

Packningar

Med tiden blir packningarna slitna och de bör därför ses över regelbundet. Om de är otäta bör de bytas då det är viktigt att kaminen är tät. Kontrollera också löpande att packningarna sitter korrekt så det inte tränger ut rök ur kaminen.

Justering av lucka

Justering av lucka och stängningsmekanism är en nödvändig del av underhållet av kaminen som du enkelt kan göra själv. Om luckan hänger i ena sidan, känns trög att stänga eller inte stänger till ordentligt, bör du justera och efterdra gångjärnen och beslagen runt luckan.

Aska

Töm asklådan innan den blir helt full. Lämna alltid ett lager aska i botten av kaminen. Det isolerar brännkammaren och gör det enklare att tända brasan.

Rengöring av braskaminen

Kaminens yta bevaras bäst om du bara dammsuger på den med ett litet munstycke med mjuka borst eller dammar av den med en torr och mjuk trasa. Använd inte vatten, sprit eller andra lösningsmedel, eftersom det avlägsnar lacken.



Braskaminen får inte rengöras med vatten. Om braskaminen utsätts för fukt, finns det risk för rostbildning.

Braskaminens insida och rökrör kan rengöras genom luckan och eventuellt genom rökrörets rensningsöppning. Den översta eldfasta stenen (rökvändarplattan) kan tas bort, så att du får fri tillgång till toppen av braskaminen och rökröret demonteras från metallrökvändarplattan. Det går också att ta bort rökröret från kaminen och rengöra det på så sätt. Du bör rengöra braskaminens insida och rökrör varje år eller oftare om så behövs, beroende på hur mycket kaminen används. Du kan även be sotaren eller din lokala Aduro GO partner utföra det här arbetet.

Reparation av ytbeläggningen

Braskaminen är målade med en värmebeständig sprayfärg som kan hantera temperaturer upp till 500 grader. Fördelen med denna typ av färg är att du enkelt kan fräscha upp kaminen eller åtgärda repor i ytbeläggningen. Den finns i svart metallic på www.aduroshop.com.

Reservdelar och ej godkända ändringar

Du får endast använda originaldelar till braskaminen. Det är förbjudet att genomföra ej godkända ändringar på braskaminen, eftersom det innebär att den inte längre uppfyller de godkända specifikationerna. På www.aduroshop.com kan du köpa originaldelar till din braskamin.

Bauart-säkerhetsfjäder

Alla Aduro-braskaminer är utrustade med en "Bauart"-säkerhetsfjäder. Denna fjäder gör att luckan till braskaminen stängs automatiskt. Bauart-fjäders är ett lagkrav i vissa europeiska länder, dock inte i Sverige. Därför kan du utan vidare ta bort den.

Om du vill ta bort fjädern ska du göra följande:

- Använd en tång för att lirka ur fjäderns översta krok från hålet i luckan som den sitter fast i. [Se denna film](#).
- Tänk på att fjädern är spänd, så var försiktig och skydda dig själv när du tar bort den. Vi rekommenderar att du använder skyddshandskar.
- För optimal förbränning rekommenderar vi att du täpper till hålet i kaminen med en självgängande skruv, brandmassa eller keramiskt lim.

6. Tillbehör

Till Aduro braskaminer erbjuds ett brett sortiment av tillbehör, som kan fullända upplevelsen av den levande elden: kaminset, vedkorgar, skyddsgaller, golvsivor, rökrör och tändprodukter. Se mer på www.adurofire.se/tillbehor-till-braskaminer/

7. Reklamationsrätt

Reklamationsrätten utgår från konsumentköplagen i det land där kaminen är köpt. Kvitto med datum gäller som bevis.

Reklamationsrätten omfattar inte:

- Skador som har orsakats av felaktig installation eller användning av braskaminen. t.ex. överhettning och brist på underhåll av braskaminen.
- Lösdelar och reservdelar eller slitage på dessa (eldfasta stenar, glas, packningar, skenor, målade ytor och gjutjärnsgaller), eftersom dessa slits genom normal användning. Dessa delar kan köpas i vår webshop www.aduroshop.com.
- Skador på grund av elektrisk överspänning, (kondens)vatten i och runt skorstenen, för högt eller lågt skorstensdrag och bristande underhåll/rengöring av skorsten/rökrör/installation.
- Skador på braskaminen som orsakats av yttre påverkan eller skador som orsakas av kaminen på andra föremål.

Läs mer på www.adurofire.se/garanti/

8. Deponering av braskamin

När du deponerar din braskamin ska metall, vermikulit och keramiskt glas sorteras för sig. Deponera därefter materialen enligt reglementet på ditt närmaste återvinningsställe.

Félicitations pour l'acquisition de votre nouveau poêle Aduro !

Pour pouvoir profiter au mieux de votre nouveau poêle à bois Aduro, il importe que vous lisiez minutieusement le manuel d'utilisation avant d'installer le poêle et de le mettre en service.

Pour plus d'informations, rendez-vous sur www.aduro.fr.

Prolongation de la garantie des produits – enregistrement gratuit en ligne

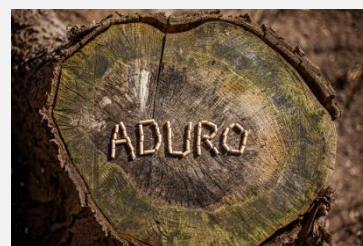
Il vous est possible de prolonger la garantie de votre poêle à bois du droit de réclamation légal à une garantie prolongée de cinq ans. Il vous suffit d'enregistrer votre poêle sur www.aduro.fr/garantie/. Le délai pour enregistrer votre poêle est de cinq mois à compter de la date d'achat.

Numéro de production

Le numéro de production du poêle se trouve sur la plaque signalétique à l'arrière de l'appareil. Pour la plupart de nos poêles, le numéro de production est également indiqué sur la première page du utilisateur qui est inclus au sein du poêle. Pour activer la garantie et pour toute autre démarche, vous devez pouvoir fournir ce numéro.

COMMENT BIEN FAIRE FONCTIONNER VOTRE NOUVEAU POELE ADURO ?

Sur [l'Espace Client Aduro](#), vous trouverez des conseils et des astuces pour faire fonctionner votre poêle Aduro de façon optimale. Vous aurez accès à un contenu intéressant notamment sur la maintenance de votre poêle, mais aussi à des informations techniques.



1. Généralités

1.1 Conformité

Le poêle est conforme à la directive européenne Ecodesign 2022, aux normes européennes EN13240 ainsi qu'à la norme norvégienne NS3058. Il est donc approuvé pour une installation et une utilisation en Europe. La production est aussi soumise à un contrôle de qualité externe. Déclaration de conformité (DoC) peut être téléchargée au lien suivant : www.aduro.fr/telecharger/.

1.2 Transport à domicile

Lorsque vous transportez votre poêle chez vous, assurez-vous qu'il soit en position verticale. Si vous souhaitez le transporter couché, il faudra alors enlever le bac à cendres et toutes les pièces détachées présentes dans le foyer (grille en fonte, déflecteurs et plaques vermiculite). Autrement, vous pouvez laisser les plaques de vermiculite et la grille en fonte dans le foyer, puis le remplir d'emballages excédentaires afin de maintenir les pièces détachées en place.

1.3 Données techniques

Dimensions en cm:	Aduro 14	Aduro 15	Aduro 15.2	Aduro 15.3	Aduro 19	Aduro 21
Diamètre de buse	Ø15 dessus	Ø15 cm dessus/arrière	Ø15 dessus	Ø15 cm dessus/arrière	Ø15 dessus	Ø15 cm dessus/arrière
Dimensions (HxLxP)*	90 x 51,1 x 37	84 x 77,9 x 36,6	84 x 77,9 x 36,6	62,8 x 77,9 x 37,85	98,5 x 48,7 x 36,4	94,8 x 67,5 x 39,9
Distance entre le sol et le centre de la sortie du conduit de dessus*	88	82	80,9	-	96	93
Distance du sol au centre de la sortie arrière*	-	68,7	-	Min. 47,5 + 24**	-	79,6
Distance entre le centre de la sortie de conduit de dessus et le bords arrière du poêle*	18,5	18,5	18,5	20,6	18,2	20
Poids	85 kg	89 kg	84 kg	84 kg	70 kg	93 kg
Combustible	Bois	Bois	Bois	Bois	Bois	Bois
Longueur maximale des bûches	37	50	50	50	32	50
Quantité combustion maximum par heure (bois)	Ca. 3,1 kg	Ca. 3,1 kg	Ca. 3,1 kg	Ca. 3,1 kg	Ca. 2,4 kg	Ca. 3,1 kg
Puissance nominale	6,5 kW	6,5 kW	6,5 kW	6,5 kW	5,0 kW	6,5 kW
Rendement	> 78 %	> 78 %	> 78 %	> 78 %	> 78 %	> 76 %
L'indice d'efficacité énergétique	107,6	104,1	104,1	104,1	109,9	101,2
La classe d'efficacité énergétique	A+	A	A	A	A+	A
Matière	Acier / fonte	Acier	Acier	Acier	Acier	Acier
Poêle à convection	✓	✓	✓	✓	✓	✓
Système vitre propre	✓	✓	✓	✓	✓	✓
Bac à cendres	✓	✓	✓	✓	✓	✓
Pression du tirage	12 Pa	12 Pa	12 Pa	12 Pa	12 Pa	12 Pa
Surface de bâtiment chauffée avec:						
- Isolation optimum	130 m ²	150 m ²	150 m ²	150 m ²	150 m ²	150 m ²
- Isolation moyenne	90 m ²	100 m ²	100 m ²	100 m ²	100 m ²	100 m ²
- Isolation faible	50 m ²	60 m ²	60 m ²	60 m ²	60 m ²	60 m ²

*Voir les illustrations sur aduro.fr

**Voir la section 2.5

2. Installation du poêle à bois

Vous pouvez installer votre poêle à bois vous-même – cependant, nous vous recommandons fortement de consulter votre ramoneur avant de procéder à l'installation. Toutes les règles et réglementations locales, y compris celles liées aux normes nationales et européennes, doivent être assurées et respectées lors de l'installation de cet appareil. Votre revendeur peut également vous fournir des conseils concernant l'installation. N'oubliez pas qu'il est de votre responsabilité que les règles en vigueur soient respectées.

S'APPLIQUE UNIQUE À L'INSTALLATION AU ROYAUME-UNI : Pour être conforme aux réglementations britanniques en matière de construction, un détecteur de CO agréé doit être installé dans la même pièce que l'appareil.

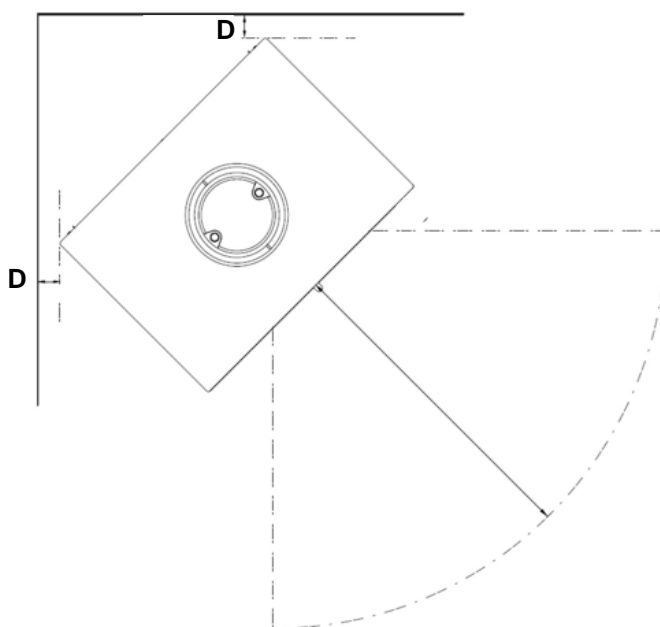
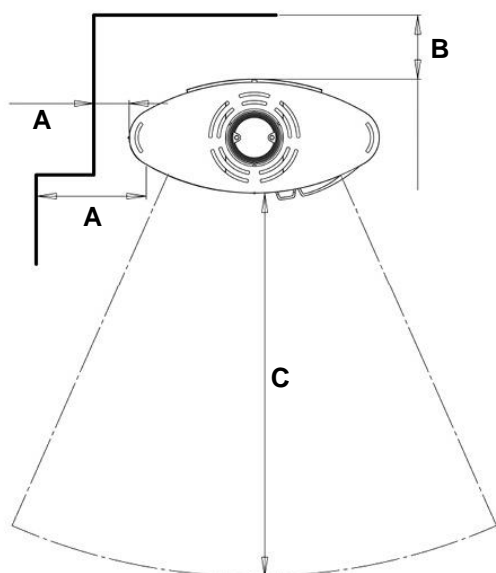


Le poêle à bois ne peut être utilisé pour la première fois que lorsque le ramoneur local l'a agréé.

2.1 Placement du poêle/distance requise

Les exigences en matière de distance ne s'appliquent que si le poêle à bois vient à être placé à côté de matériaux inflammables :

Distance aux matériaux inflammables (cm)	Distance sur les côtés du poêle (A)	Distance à l'arrière du poêle (B)	Distance aux meubles (C)	En cas d'installation en coin (D)	Au-dessus du poêle
Aduro 14	25	7	100	8	50
Aduro 15	11 cm sur le côté jusqu'à la porte et 34 cm au-delà	12	120	-	50
Aduro 15.2	11 cm sur le côté jusqu'à la porte et 34 cm au-delà	12	120	-	50
Aduro 15.3	11 cm sur le côté jusqu'à la porte et 34 cm au-delà	12	120	-	50
Aduro 19	30	10	85	-	50
Aduro 21	50 cm sur côté jusqu'à la vitre latérale et 65 cm au-delà	17,5	120	-	50



Si le poêle à bois est placé contre un mur en briques ou tout autre matériau non inflammable, il n'y a aucun écart minimum à respecter. Pour des raisons de nettoyage et pour pouvoir exploiter au mieux l'air en convection, il est cependant recommandé de garder un écart minimum 5 -10 cm du mur.

Pour pouvoir placer un poêle sur un matériau inflammable (ou au-dessus d'un matériau inflammable pour l'Aduro 15.3) comme par ex. un plancher en bois ou une moquette, il est nécessaire d'utiliser un support intermédiaire non inflammable. La grandeur de la plaque de support dépend de la taille du poêle à bois et doit couvrir au moins 30 cm à l'avant du poêle et 15 cm de chaque côté.



Le poêle à bois doit être installé sur un sol ayant une force portante adéquate. Si la construction existante ne remplit pas cette condition, il convient de prendre les mesures appropriées pour corriger la situation (p.ex. en installant une plaque de répartition de la charge).

2.2 Raccordement du conduit de fumée

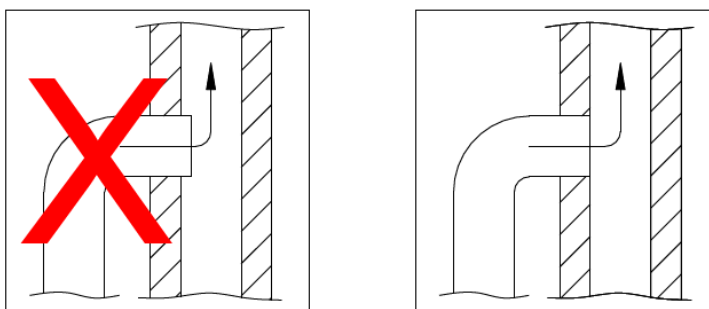
Assurez-vous de respecter les réglementations de construction incluant le conduit de fumées qui doit avoir un marquage CE et les distances de sécurité par rapport aux matériaux inflammables qui doivent être respectées.

Il faut utiliser un conduit ayant un diamètre interne de 150 mm avec les poêles Aduro.

Aduro 14, 15.2 & 19	La buse d'évacuation des fumées est installée sur le dessus du poêle.
Aduro 15, 15.3 & 21	La buse d'évacuation des fumées est installée sur le dessus du poêle. La buse d'évacuation des fumées est installée sur le dessus du poêle. Si vous souhaitez que cette buse soit placée à l'arrière, il faudra "casser" les deux plaques circulaires à l'arrière du poêle. Enlevez la buse d'évacuation du dessus du poêle et placez-la à l'arrière. Puis, placez la plaque circulaire enlevée à l'arrière, sur le dessus du poêle. Enfin, il suffira de placer sur le dessus du poêle, la plaque qui se trouve dans le bac à cendres. Il peut être utile de sceller la jonction entre le tuyau d'évacuation du poêle et le conduit de sortie des fumées par un joint fin.

2.3 Raccordement à une cheminée en maçonnerie

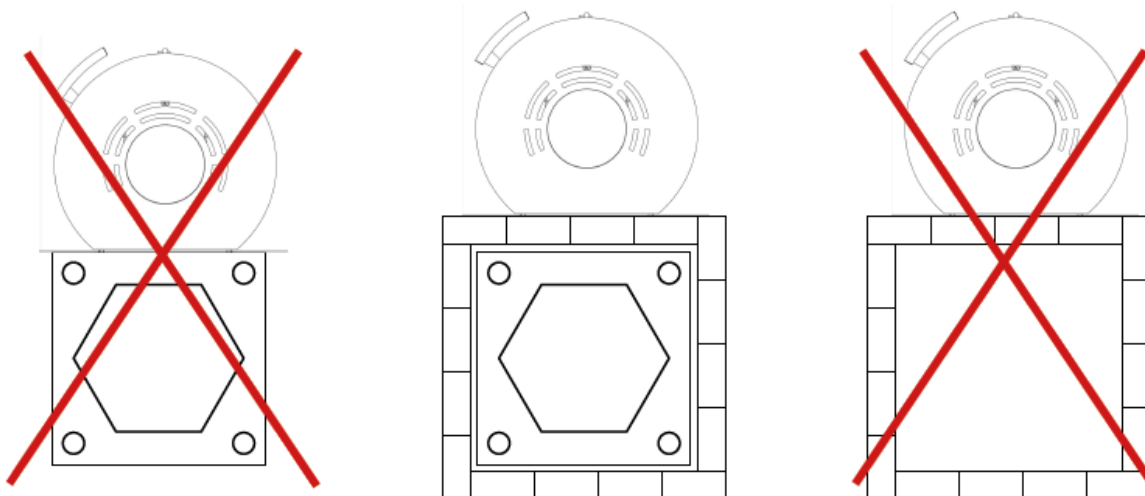
Si le poêle à bois est à raccorder à une cheminée en maçonnerie, utiliser la sortie arrière (cela ne s'applique pas à l'Aduro Aduro 14, 15.2 & 19) ou un tuyau d'évacuation des fumées recourbé par la sortie du dessus. Après avoir pris les mesures, faire un trou dans la cheminée, là où il faut placer le manchon dans le mur, puis rendre le mur étanche avec du mortier pour cheminées. Placer ensuite le poêle à bois et mettre le tuyau d'évacuation des fumées en place. Appliquer le mortier en couche mince entre le tuyau de fumée et le manchon du mur afin d'assurer l'étanchéité des joints. Le tuyau de fumée doit être inséré dans le manchon du mur, sans toutefois bloquer l'ouverture dans la cheminée (voir illustration ci-dessous). Il peut être utile de sceller la jonction entre le tuyau d'évacuation du poêle et le conduit de sortie des fumées par un joint fin.



Le poêle peut être raccordé à un conduit auquel d'autres sources de chaleur sont connectées.

S'applique à l'Aduro 15.3

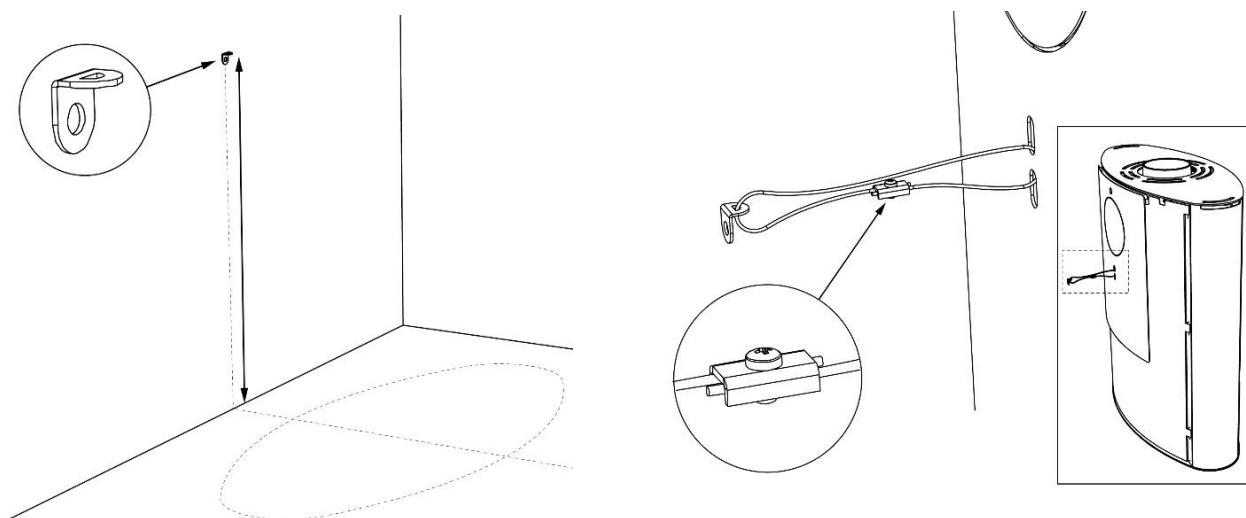
L'Aduro 15.3 doit être monté sur des cheminées en brique comprenant des éléments de cheminée isolés. Le poêle ne peut pas être monté directement sur une cheminée en brique sans éléments de cheminée isolés ni directement sur des éléments de cheminée isolés.



2.4 Montage du câble de sécurité sur l'Aduro 15 & 15.2

Le poêle est livré avec un câble de sécurité. Veuillez suivre les instructions de montage énoncées cidessous :

1. Montez le support sur le mur le plus proche. Il sera relié au centre de la partie arrière de votre poêle, à une distance au-dessus du sol qui est: env. 53 cm au-dessus du sol.
2. Faites glisser le câble de sécurité à travers les deux trous oblongs situés sur la plaque arrière du poêle, et dans le trou supérieur du support mural. Chaque extrémité du câble de sécurité doit être insérée dans la pièce rectangulaire.
3. Ajustez la longueur du câble de sécurité et serrez le câble dans la serrure, à l'aide de la vis de serrage. L'excès de fil est à couper. Au cas où le câble soit vraiment trop tendu, le poêle peut être légèrement déplacé vers le mur, le câble restant bien entendu serré.



2.5 Comment accrocher le poêle Aduro 15.3 au mur

L'Aduro 15.3 doit être installé sur un mur non-inflammable. Le poêle est livré avec des fixations murales qui doivent être correctement fixées au mur avant d'installer le poêle (veuillez trouver les instructions au dos de ce manuel d'utilisateur). Vous pouvez demander plus de renseignements à votre revendeur au sujet des éléments nécessaires à la suspension du poêle (vis, boulons, crochets pour le poêle/mur avant son installation). **N'UTILISEZ QUE DES MATÉRIAUX RÉSISTANTS À LA CHALEUR.** En cas de doute sur les besoins pour l'installation, nous vous invitons à vous rapprocher de votre ramoneur qui inspectera le poêle.



Veuillez noter que le bords inférieur du poêle doit être placé à au moins 24 cm du sol.

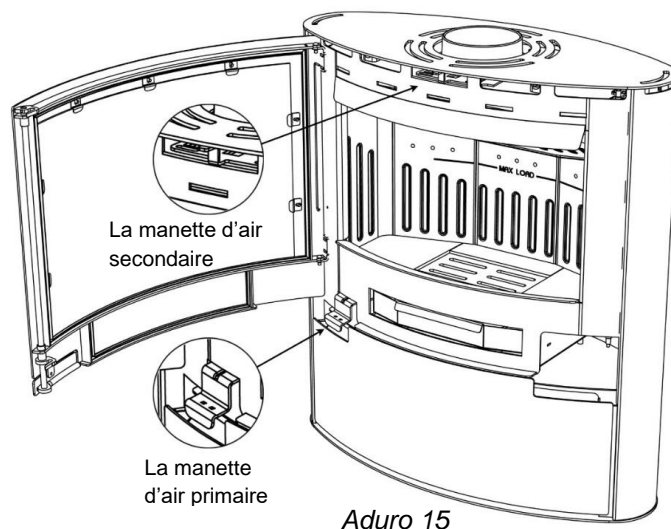
3. Chauffage dans le poêle à bois

Données importantes concernant la sécurité

- Le poêle à bois reste chaud pendant l'utilisation; il faut donc prendre les mesures de précaution indispensables.
- Ne laisser aucun liquide facilement inflammable, comme de l'essence à proximité du poêle à bois.
- Ne jamais utiliser de liquides facilement inflammables pour allumer le feu dans le poêle à bois.
- Lors de l'allumage d'un feu et de l'ajout de nouvelles bûches, il est important que les flammes apparaissent rapidement. Si ce n'est pas le cas, beaucoup de fumées se formeront, et un implosion pourra se produire dans le foyer, cela pourra endommager le poêle.
- Ne jamais vider le bac à cendres lorsque le poêle à bois est chaud. Il peut rester des braises dans le bac à cendres jusqu'à 24 heures après extinction du feu. Attendez donc avant de le vider.
- La porte doit rester fermée pendant l'utilisation du poêle. La porte ne doit rester entre-ouverte que quelques minutes pendant la phase d'allumage. Le poêle ne peut pas fonctionner porte ouverte hors de la phase d'allumage.
- Si vous placez le bois dans le poêle déjà chaud, veuillez à laisser ouvert l'arrivée d'air primaire et assurez-vous que le bois prenne feu sous 2 à 3 minutes. Si le bois ne prend pas feu, alors il faudra réaliser l'allumage manuellement à l'aide d'allume-feux. Veuillez vous assurer que les flammes brûlent régulièrement durant les 10 premières minutes avant de laisser le poêle sans surveillance.
- En cas de feu de cheminée: fermer tous les clapets du poêle à bois et appeler les pompiers

3.1 La manette d'arrivée d'air

Le poêle est équipé de manettes régulant l'apport en air primaire et secondaire. L'air primaire est utilisé au début, dans le but d'allumer le feu, et l'air secondaire maintient la combustion régulière. L'air tertiaire assure la combustion des gaz dans le conduit et n'est pas réglable. Vous devez toujours ouvrir les entrées d'air secondaire et tertiaire lorsque vous utilisez le poêle. L'illustration ci-dessous montre où se trouvent les manettes :



3.1.1 La manette d'air primaire

Lorsque vous introduisez de nouvelles bûches, la manette d'arrivée d'air primaire en bas de la porte doit être ouvert, jusqu'à ce que le feu ait bien pris. Pour utiliser au mieux votre combustible, il est préférable d'attendre avant d'introduire de nouvelles bûches, que la couche de charbons ardents ait suffisamment diminué; il faudra alors ouvrir le clapet d'air primaire pendant environ 2 minutes pour permettre au feu de prendre dans les nouvelles bûches. Cependant, il est important de le faire au bon moment, afin que les flammes ne s'éteignent pas pendant le moment de fermeture de l'Aduro-tronic.

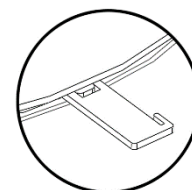
Pour empêcher une chute des cendres au sol lorsque la porte sera ouverte pour l'introduction de nouvelles bûches, il est recommandé d'ouvrir le clapet d'air primaire pendant environ 1 minute avant d'ouvrir la porte. Ceci a pour effet d'augmenter le tirage à travers le poêle.

3.1.2 La manette d'air secondaire

La manette secondaire derrière la porte vous permet d'ajuster le poêle à bois au tirage du conduit et à la puissance thermique souhaitée. Pousser la manette vers la gauche réduit l'apport en air secondaire et pousser la manette vers la droite augmente l'apport en air secondaire. Dans des conditions normales, le poêle à bois fonctionne avec cette valve ouverte entre 60 % et 100 %. Il ne faut jamais fermer l'entrée d'air au point que les flammes ne s'éteignent. Les flammes doivent toujours rester visibles pour obtenir une combustion vraiment efficace. Un apport d'air trop faible peut entraîner une mauvaise combustion, des émissions plus élevées et une mauvaise efficacité. Le système automatique de nettoyage des vitres qui diminue l'accumulation de suies sur la vitre est aussi ajusté grâce à cette arrivée d'air provenant de l'arrière du foyer.

Si vous souhaitez utiliser le poêle à la puissance la plus basse, aux alentours de 3 kW, vous devez fermer presque complètement l'arrivée d'air secondaire 45 min après que le bois ait été mis dans le foyer. Les flammes seront plus faibles mais la combustion n'en sera pas moins propre grâce à l'arrivée d'air tertiaire.

Clefs Aduro : Ces clefs sont jointes au poêle et ont pour but de faciliter le maniement du clapet d'air secondaire. La clef a la forme d'une poignée pour vous permettre ainsi d'ajuster facilement l'amenée d'air d'un côté à l'autre. Voir l'illustration.



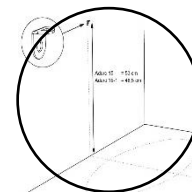
3.2 Aduro-tronic

Les poêles à bois Aduro sont équipés du système breveté automatique Aduro-tronic par défaut. L'Aduro-tronic est un dispositif de démarrage mécanique géré manuellement, qui fonctionne sans électricité. Il régule automatiquement l'air de combustion et assure ainsi une combustion efficace. Pour plus d'informations, rendez-vous sur www.aduro.fr.

3.2.1 Voici comment fonctionne l'Aduro-tronic

A l'allumage

Pour le premier allumage du poêle, il est très important d'alimenter le poêle avec un maximum d'air primaire pour que le feu prenne bien. Le clapet d'air primaire peut donc être maintenu "ouvert de force". Pour ce faire, tirez le clapet d'air primaire complètement puis introduisez la clé Aduro (voir illustration). Dès que le poêle est devenu assez chaud et qu'il y a une couche de charbons ardents au fonds de la chambre de combustion, le dispositif Aduro-tronic peut être mis en position automatique. C'est-à-dire que la clé Aduro peut maintenant être retirée. Ou bien, vous pouvez maintenir la porte entrouverte pendant les quelques premières minutes de la phase d'allumage (sans clé).



Lors du chauffage

Pour activer le dispositif automatique, il suffit de retirer le clapet d'air primaire chaque fois que vous ajoutez du bois. Le dispositif Aduro-tronic automatique fermera ensuite le clapet d'air progressivement après un temps préprogrammé en usine. Il est important qu'il reste des flammes nettes après la fermeture du clapet.

Réglage du dispositif Aduro-tronic automatique

Le système est pré-réglé de manière à refermer l'arrivée d'air primaire après 6 minutes. Le réglage a été fait de la sorte suite aux tests réalisés par l'Institut Technologique Danois en utilisant un conduit standard et des bûches de taille standard (environ 30 cm de longueur et 10x10 cm d'épaisseur) et ayant un taux d'humidité maximum de 18%. En pratique, ces circonstances peuvent différer, c'est pourquoi il faut ajuster l'Aduro-tronic à vos besoins. Si vous souhaitez un apport d'air primaire plus lent (ex : pour un tirage lent, un bois plus large ou des intervalles plus long entre deux chargements), ajustez la vis à l'avant de l'Aduro-tronic en utilisant une petite clé Allen. Pour ralentir le temps de fermeture il faudra tourner la vis vers la gauche, pour l'accélérer il faudra la tourner vers la droite.

3.3 Ventilation / apport d'air frais

Pour que le poêle à bois puisse fonctionner de la meilleure manière possible, il a besoin d'un apport d'air qui permette la combustion. Il suffit donc qu'il y ait de l'air qui entre dans la pièce où le poêle est installé. Les maisons étanches, les hottes puissantes et les installations climatiques peuvent causer une dépression autour du poêle à bois, qui produit de la fumée et une mauvaise combustion. Dans ce cas, il est nécessaire d'ouvrir une fenêtre pour faire entrer de l'air qui permette la combustion et compense la dépression. Vous devez aussi faire installer une grille d'arrivée d'air dans la pièce où se trouve le poêle à bois. Elle devra être surdimensionnée en cas d'utilisation de hotte de cuisine ou de VMC.

3.4 Comment dois-je alimenter le feu dans mon poêle à bois?

Le poêle à bois est destiné à une combustion *intermittente*. Cela veut dire qu'il faut recharger le feu seulement après qu'une couche de charbons ardents se soit formée. Veuillez à toujours respecter la ligne de charge maximale, qui marque la limite de la quantité de bois.

Vous pouvez réguler l'effet/la puissance thermique à l'aide du combustible. La combustion de petites bûches est plus puissante que celle de large bûches. La température idéale est atteinte en brûlant approximativement. 1,5 kg par heure (approximativement 2 kg pour l'Aduro 19).

Si vous rencontrez des problèmes lors de l'allumage ou si le feu s'éteint après un court laps de temps, cela peut être dû :

- Au bois qui n'est pas assez sec. Le taux d'humidité doit être au maximum de 18%.
- Au manque d'air dans la maison. Voir section 3.3.

- A la sortie des fumées qui peut être bloquée par de la suie. Cela peut arriver après un ramonage. Vérifiez la sortie des fumées.
- A une quantité de bois utilisée insuffisante. Les braises pourront être trop froides pour allumer les nouvelles bûches.



Si vous surchargez le poêle à bois et brûlez une quantité de bois par heure supérieure à celle recommandée (voir la section 1.3), la surface du poêle risque de se décolorer et d'éventuellement tomber. La surface du poêle peut être restaurée.

3.5 Premier allumage

L'emballage du poêle est recyclable. Le bois de l'emballage fourni peut être coupé en pièces plus petites puis utilisé lors des premiers allumages. L'emballage plastique doit être jeté selon les normes nationales/régionales d'élimination des déchets.

Il peut arriver que le déflecteur en métal tombe pendant le transport (l'Aduro 19 n'a pas de déflecteur en métal). Il faut donc s'assurer que le déflecteur soit bien placé sur les crochets ou vissé (cela varie selon le modèle) pour obtenir une combustion optimale et éviter les dépôts de suie sur la vitre.

Les premières fois que le poêle est utilisé, il peut y avoir de la fumée et de mauvaises odeurs émanant du poêle, ce qui est normal. Elles sont dues à la peinture thermorésistante qui durcit. Assurez-vous que votre salon soit bien aéré lors des premières utilisations. Il est aussi important de ne pas laisser le feu brûler trop vivement les 2 – 3 premières fois pour que la structure du poêle puisse réaliser lentement ses micro-dilatations.

Le poêle peut aussi émettre des bruits de claquement (comme lorsqu'on verse de l'eau bouillante dans l'évier) quand il commence à chauffer et lorsqu'il se refroidit. Ces bruits sont causés par l'écart de température auquel les matériaux sont soumis.



Lors du premier allumage, qui doit se faire avec environ 1 kg de bois, il est également recommandé de laisser la porte entrouverte et de ne pas la fermer avant que le poêle soit refroidi pour éviter que le joint de porte ne colle au corps du poêle.

3.6 Comment dois-je allumer mon poêle à bois?

L'allumage détermine la rapidité et l'efficacité du démarrage de la combustion. Suivez les instructions suivantes lors de l'allumage du poêle :

1. Tirez la manette d'arrivée d'air primaire sous la porte et poussez la manette d'arrivée d'air secondaire vers la droite au-dessus de la porte pour ouvrir les arrivées d'air.
2. Déposer une bûche de bois en travers dans la chambre de combustion et placer deux sachets d'allume-feu sur le bois. Allumer les sachets et déposer rapidement une nouvelle bûche sur les sachets ainsi que quelques petits morceaux de bois en travers sur celles-ci. L'air doit pouvoir atteindre les sachets tout en gardant les bûches proches l'une de l'autre pour qu'elles puissent se "réchauffer".
3. Lorsque les flammes deviennent claires et visibles et que le feu a pris, fermer le clapet d'air en bas de la porte.



Les manettes de contrôle deviendront chaudes pendant le fonctionnement du poêle. Veuillez à utiliser le gant fourni lorsque vous les manipulez.

3.7 Quel est le type de bois à brûler qui convient ?

Nous recommandons d'utiliser des bûches de feuillus qui ont été entreposées dehors à l'abri pendant 1 an au moins. Les bûches stockées à l'intérieur ont tendance à être trop sèches et donc à brûler trop vite. Le bois doit de préférence être coupé pendant l'hiver, lorsque la majeure partie de l'humidité contenue dans le bois a été absorbée par les racines. Pour garantir le meilleur brûlage possible, l'humidité du bois ne doit pas dépasser 18 %, ce qui correspond à environ un an de stockage dehors à l'abri. On peut mesurer l'humidité du bois au moyen d'une jauge d'humidité ou bien en graissant une extrémité de la bûche avec du savon de vaisselle et en soufflant sur l'autre extrémité. Si la bûche est assez sèche, des bulles de savon apparaîtront. Fendre le bois en bûches de 10 cm de diamètre environ qui auront une longueur d'environ max. 37 cm (Aduro 14) / max. 32 cm (Aduro 19) / max. 50 cm (la série Aduro 15 & Aduro 21). L'utilisation de bois trop humide risque de fortement réduire le rendement du poêle et d'augmenter l'émission de particules. Celle-ci peut entraîner un bistrage du conduit qui peut amener à un feu de cheminée.

Il est interdit de brûler du bois verni, imprégné, des copeaux, du papier et tout autre déchet. Le brûlage de ces matériaux risque de nuire non seulement à l'environnement mais aussi à votre santé et d'endommager le poêle.

4. Cheminée

Le poêle est testé conformément aux normes en vigueur, où un aspirateur de fumées assure un tirage du conduit constant de 10 à 14 Pascal (Pa). Cependant, avec un tirage naturel (sans aspirateur de fumées), le tirage du conduit peut augmenter jusqu'à 18-25 Pa lors de conditions optimales. Il y existe plusieurs facteurs pouvant affecter le tirage du conduit tels que la température extérieure, la force du vent, et les constructions alentours. Le conduit doit dépasser de 40 cm au-dessus du faitage pour générer un bon tirage. Si cette hauteur recommandée n'est pas respectée, de la fumée pourra sortir de la porte du poêle lors de son utilisation.

Calcul du tirage du conduit lors d'un chauffage au bois

Données	Aduro 14	La série Aduro 15	Aduro 19	Aduro 21
Température de la fumée mesurée à [20°C]	270	395	355	319
Tirage de la cheminée avec effet d'épreuve [mbar]/[Pa]	0,12 / 12	0,12 / 12	0,12 / 12	0,12 / 12
Débit massique des gaz de combustion [g/s]	5,46	5,4	3,8	5,7

4.1 Mauvais tirage dans la cheminée

Si le tirage dans le conduit est trop faible après l'installation, cela peut être dû à un élément qui bloque l'évacuation des fumées dans le conduit. Il faut donc vérifier le conduit et s'assurer qu'il n'y ait pas de bâtiments ou d'arbres proches du conduit qui pourraient affecter le tirage.

Si le conduit est trop court ou mal isolé, cela aura un impact sur le tirage (votre ramoneur pourra vous informer). Le tirage doit être suffisant lors de l'allumage du feu dans le foyer pour permettre une combustion propre, efficace et sans fuite de fumées dans votre salon. C'est pourquoi nous recommandons un tirage d'environ 5 Pa durant la phase d'allumage.

Une fois l'allumage réussi et que la température de la fumée a commencé à augmenter, il est important que le tirage du conduit se stabilise aux alentours de 18 à 25 Pa durant l'utilisation du poêle (1 heure après l'allumage et une fois que le conduit et le poêle sont chauds). Un tirage de 18 à 25 Pa lorsque le poêle est en fonctionnement est essentiel pour obtenir une combustion propre et efficace. C'est pourquoi nous recommandons de mesurer le tirage à froid dans le conduit puis à chaud, 1 heure après le début du fonctionnement du poêle.

Le tirage du conduit pouvant varier à froid, la mesure du tirage à chaud donnera une indication plus précise quant à la qualité du tirage. Si le ramoneur conclut que le tirage est suffisant mais que vous avez, malgré tout, des difficultés à réaliser l'allumage, utilisez plus de petit bois et 1 ou 2 allume-feux pour accélérer la montée en chaleur du conduit. Le conduit ne réalisera pas correctement sa fonction de tirage tant qu'il ne sera pas chaud. Lorsqu'il ne reste qu'une couche de braises, ajoutez 2 à 3 bûches sèches.

S'il est impossible d'obtenir naturellement un tirage suffisant dans le conduit, une solution serait de placer un aspirateur de fumées au sommet du conduit, par exemple, [l'Aduro DraftOptimizer](#).

4.2 Conduit et fumées

Si de la fumée s'échappe du poêle ou du conduit de raccordement, cela peut être dû à des conditions météorologiques spéciales comme les jours venteux ou les jours très froids. Si le conduit n'a pas été utilisé pendant un certain temps, il se peut qu'un bouchon d'air froid s'y soit formé et pouvant affecter le tirage.

Si le conduit est froid et qu'un bouchon d'air froid s'y est formé, un excédent de fumée pourrait être généré pendant la phase d'allumage. Dans ce cas de figure, le foyer va accumuler plus de fumées que d'habitude qui s'échapperont du poêle. Si votre conduit est froid et n'a pas été utilisé depuis longtemps, nous vous recommandons de brûler 2 bâtonnets dans le foyer pour éliminer le bouchon.

5. Entretien du poêle à bois



Le nettoyage du poêle à bois doit toujours se faire à froid.

Foyer

La vermiculite présente dans le foyer se dégrade naturellement au fur et à mesure de l'utilisation du poêle et doit être remplacée une fois que des fissures de plus d'un centimètre et demi apparaissent. La durabilité de la vermiculite dépend de la fréquence et de l'intensité de l'utilisation du poêle. Il est possible de remplacer les plaques de vermiculite soi-même, lesquelles sont disponibles sous forme de kits complets. Ces kits sont disponibles sur www.aduroshop.fr.

Vitres

Le bois humide, un tirage insuffisant ou une mauvaise utilisation du poêle peuvent laisser des marques de suie sur les vitres. Ces marques peuvent facilement être enlevées à l'aide d'un chiffon humide trempé dans les cendres froides puis frotté sur la suie. Des produits de nettoyage destinés à cet usage peuvent aussi être

utilisés comme par exemple, [l'éponge Aduro Easy Clean](#). Cette éponge a été conçue pour ne pas rayer ou endommager la vitre. L'utilisation d'eau ou d'autres agents nettoyants n'est pas nécessaire.

Il est d'usage de resserrer les supports de vitre et les charnières peu de temps après l'installation du poêle.

Joint

Au fil du temps, les joints s'usent et doivent donc être vérifiés régulièrement. S'ils fuient, ils doivent être remplacés car il est essentiel que le poêle soit isolé correctement. Il faut également vérifier régulièrement qu'ils restent bien en place, de sorte à ce qu'aucune fumée ne s'échappe du poêle.

Poignée (S'applique à l'Aduro 14)

Lors de l'ajustement de la vis de la poignée (serrage ou desserrage), il faut d'abord desserrer la vis pinol à l'intérieur de la porte. Cette vis doit ensuite être resserrée, lorsque la poignée est resserrée.

Réglage de la porte

Le réglage de la porte et de son mécanisme de fermeture sont des étapes nécessaires dans l'entretien du poêle, à réaliser facilement soi-même. Si la porte penche d'un côté, se ferme trop lentement ou ne se ferme pas correctement, il faut ajuster et resserrer les charnières et les raccords.

Bac à cendres

Videz le bac à cendres avant qu'il ne soit complètement rempli. Laissez toujours une couche de cendres au fond du poêle, car elle permet d'isoler le foyer et facilite l'allumage.

Nettoyage du poêle à bois

La surface se nettoie facilement au moyen d'un aspirateur avec un petit embout brosse douce ou avec un chiffon doux sec. Ne pas utiliser d'alcool ni d'autres solvants qui risquent d'ôter la peinture et ne jamais nettoyer votre poêle en utilisant de l'eau.



Ne nettoyez jamais le poêle avec de l'eau. Si le poêle est exposé à de l'humidité, de la rouille pourra se former sur le corps de l'appareil.

L'intérieur du poêle et le conduit peuvent être nettoyés en passant par la porte ou par l'ouverture de nettoyage dans le conduit. Le déflecteur en métal peut être enlevé pour permettre l'accès à la partie haute du poêle et au conduit. Le conduit de raccordement peut être enlevé du poêle et nettoyé. Le nettoyage de l'intérieur du poêle doit se faire au minimum une fois par an et le nettoyage du conduit au minimum deux fois par an (selon réglementation nationale). Ce travail doit être réalisé par votre ramoneur.

Réparation de la surface

La surface de poêle est recouverte d'une peinture thermorésistante qui peut supporter une chaleur allant jusqu'à 500°C. Si la surface du poêle est rayée ou usée, il est possible de la rénover très facilement en utilisant un spray de cette même peinture. La peinture est disponible en noir métallique sur www.aduroshop.fr/spray-renovateur-noir-metallique-53262a.

Pièces de rechange et modifications non autorisées

Seules les pièces de rechange d'origine peuvent être utilisées pour le poêle à bois. Toute modification non autorisée du poêle est interdite car elle risque de rendre le poêle non conforme aux spécifications approuvées. Sur www.aduraoshop.fr vous pouvez acheter des pièces détachées d'origine pour votre poêle.

Ressort de sécurité Bauart

Tous les poêles Aduro comprennent un ressort de sécurité "Bauart". Ce mécanisme assure que la porte se referme automatiquement et est obligatoire dans certains pays européens. Avant de l'enlever consultez votre réglementation locale.

Si vous souhaitez retirer le ressort, voici comment procéder :

- Coupez le ressort à l'aide d'une pince. Nous vous recommandons de tenir le ressort avec une pince plate ou de le couvrir d'un chiffon car une des pièces pourrait sauter de son emplacement. [Visionnez cette vidéo.](#)
- Protégez-vous toujours lorsque vous placez ou enlever un ressort bauart car il est sous tension lorsque la porte est ouverte et les manipulations peuvent le faire sauter de son emplacement.
- Refermez ensuite l'orifice dans le poêle à l'aide de la vis autoforeuse fournie.

6. Accessoires

Nous offrons une large gamme d'accessoire pour les poêles Aduro : des kits de cheminée, des paniers à bûches, des barrières pare-feu cheminée, des plaques de sol, des conduits de fumées et des allume-feux. Pour plus d'informations, rendez-vous sur www.aduraoshop.fr.

7. Droit de réclamation

Le droit de réclamation s'applique conformément à la loi sur les ventes du pays dans lequel l'achat du poêle a été effectué. Le reçu de l'achat original avec la date est valable comme preuve.

A noter que le droit de réclamation ne couvre pas :

- Les dommages causés par une installation non conforme, une mauvaise utilisation du poêle à bois, une surchauffe du foyer un mauvais entretien du poêle, etc.
- Les éléments et pièces détachées (plaques vermiculite, vitres, joints, rails de tiroir, surfaces peintes, interrupteurs et fonte) qui s'usent avec le temps. Ces produits sont disponibles à l'achat sur notre webshop www.aduraoshop.fr.
- Dommages causés par une surcharge électrique, de l'eau (de condensation) dans et autour du conduit de cheminée, un tirage insuffisant ou trop important dans le conduit de cheminée et un manque d'entretien/de nettoyage du conduit de cheminée/des conduits de fumées/de l'installation.
- Les dommages causés au poêle par toutes influences externes, ou les dommages causés par le poêle sur d'autres objets quelconques.
- La garantie ne couvre pas la rouille due à la condensation, les bruits de dilatation ou rétraction lors de l'allumage et de l'extinction du feu et les éclats ou les dommages des surfaces laquées déclarés plus de 7 jours après l'installation.

Pour en savoir plus, consultez www.adura.fr/garantie/.

8. Jeter votre poêle

Lorsque vous souhaitez vous débarrasser de votre poêle à bois, le métal, la vermiculite et le verre céramique doivent être triés séparément. Ensuite, éliminez les matériaux conformément à la réglementation en vigueur dans le centre de recyclage le plus proche.



Séparez les éléments avant de trier



Adresses sur quefairedemesdechets.fr

¡Felicidades por adquirir su estufa Aduro!

Para sacar el máximo provecho de su nueva estufa de leña Aduro, es importante que lea detenidamente estas instrucciones de uso antes de instalarla y ponerla en marcha.

Para más información, por favor visite nuestra web www.aduro.es.

Ampliación de garantía – registro online gratuito

Aduro ofrece la posibilidad de ampliar la garantía de las estufas de leña a cinco años. Para ampliar la garantía comercial hasta los cinco años solo hay que registrar la estufa en www.aduro.es/garantia. Hay un plazo de cinco meses desde la fecha de compra para ampliar la garantía.

Número de producción

La estufa tiene un número de serie escrito en la placa CE de detrás de la estufa. Las estufas Aduro suelen tener el número de producción estampado en la primera página de la guía que se adjunta con la estufa. Si tiene que utilizar la garantía o identificar la estufa, tendrá que facilitarnos este número.

CÓMO SACAR EL MÁXIMO PROVECHO DE UNA ESTUFA ADURO

[El centro de atención al cliente de Aduro](#) ofrece consejos y trucos para sacar el máximo rendimiento de su nueva estufa Aduro. En esta guía podrá acceder a contenido interesante sobre el uso y mantenimiento de su estufa.



1. General

1.1 Certificaciones

La estufa cumple con los requisitos de la directiva europea Ecodesign 2022, con la Norma europea EN13240 y la Norma noruega NS3058, por lo que está certificada para ser montada y utilizada en Europa. Todo el proceso productivo está sometido a un control de calidad externo. Puede descargar la DoC (Declaration of Conformity) en www.aduro.es/descarga-de-documentos/.

1.2 Transporte hasta su hogar

Durante el transporte de la estufa a su casa, le rogamos que se asegure que la estufa permanece en posición vertical. Si necesita transportar la estufa tumbada, tiene que retirar primero todos los elementos de la cámara de combustión (rejilla de fundición, deflector de metal y vermiculita) y el cajón de las cenizas. También se puede dejar vermiculita y la rejilla de fundición siempre que se rellenen la cámara de combustión con el embalaje asegurándose que estas piezas no se van a mover

1.3 Datos técnicos

Medidas en cm:	Aduro 14	Aduro 15	Aduro 15.2	Aduro 15.3	Aduro 19	Aduro 21
Salida de humos	Ø15 sup.	Ø15 sup./tras.	Ø15 sup.	Ø15 sup./tras.	Ø15 sup.	Ø15 sup./tras.
Medidas (AxAxP)	90 x 51,1 x 37	84 x 77,9 x 36,6	84 x 77,9 x 36,6	62,8 x 77,9 x 37,85	98,5 x 48,7 x 36,4	94,8 x 67,5 x 39,9
Altura desde el suelo, a la salida de humos superior*	88	82	80,9	-	96	93
Altura de la salida trasera con respecto al suelo*	-	68,7	-	Min. 47,5 + 24**	-	79,6
Distancia desde el centro de la salida de humos superior, al borde de la estufa*	18,5	18,5	18,5	20,6	18,2	20
Peso	85 kg	89 kg	84 kg	84 kg	70 kg	93 kg
Combustible	Leña	Leña	Leña	Leña	Leña	Leña
Longitud máxima de la leña	37	50	50	50	32	50
Cantidad de combustible máxima por hora (Leña)	Approx. 3,1 kg	Approx. 3,1 kg	Approx. 3,1 kg	Approx. 3,1 kg	Approx. 2,4 kg	Approx. 3,1 kg
Potencia nominal	6,5 kW	6,5 kW	6,5 kW	6,5 kW	5,0 kW	6,5 kW
Rendimiento	> 78 %	> 78 %	> 78 %	> 78 %	> 78 %	> 76 %
Índice de eficacia energética	107,6	104,1	104,1	104,1	109,9	101,2
Etiqueta energética	A+	A	A	A	A+	A
Material	Acero/fundición	Acero	Acero	Acero	Acero	Acero
Estufa de convección	✓	✓	✓	✓	✓	✓
Sistema de cristales limpios	✓	✓	✓	✓	✓	✓
Cajón para ceniza	✓	✓	✓	✓	✓	✓
Tiro de la chimenea	12 Pa	12 Pa	12 Pa	12 Pa	12 Pa	12 Pa
Superficie a calentar en un edificio con						
- Aislamiento óptimo	130 m ²	150 m ²	150 m ²	150 m ²	150 m ²	150 m ²
- Aislamiento medio	90 m ²	100 m ²	100 m ²	100 m ²	100 m ²	100 m ²
- Mal aislamiento	50 m ²	60 m ²	60 m ²	60 m ²	60 m ²	60 m ²

*Ver ilustraciones en aduro.es

** Consultar sección 2.5

2. Instalación de la estufa de leña

Su estufa de leña debe ser instalada obligatoriamente por un técnico certificado RITE. Le recomendamos que consulte con un técnico antes de comenzar la instalación. Su distribuidor le puede asesorar sobre la instalación. Es imprescindible que su instalación cumpla con la normativa y regulaciones locales, nacionales y europeas. Recuerde, es su responsabilidad que la instalación de su estufa cumpla con la normativa.

APLICA SOLO A INSTALACIONES EN REINO UNIDO: Per conformarsi alle normative edilizie del Regno Unito, è necessario installare un rilevatore di CO approvato nella stessa stanza del generatore.

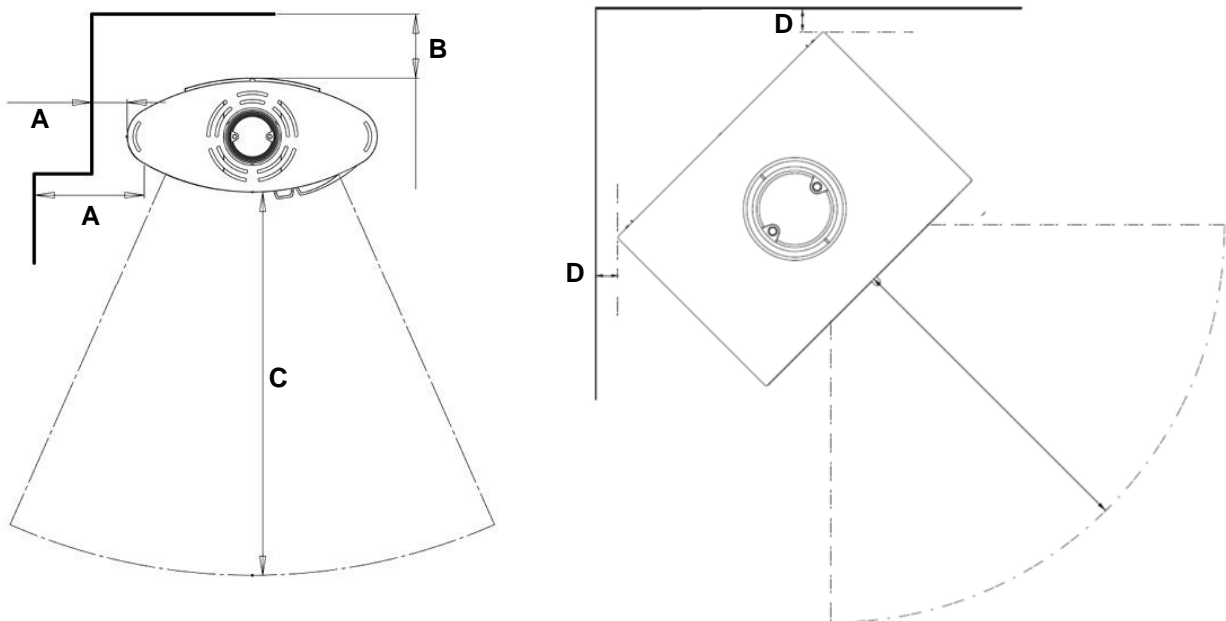


Las estufas Aduro deben ser instaladas por un técnico certificado y tienen que cumplir con la normativa local y nacional.

2.1 Colocación de la estufa/distancia mínima

La distancia de seguridad solo se debe respetar si la estufa se va a instalar cerca de materiales inflamables:

Distancia a materiales inflamables (cm)	A los lados (A)	Por detrás (B)	Por encima de la estufa (C)	Estufa rinconera (D)	Distancia a muebles
Aduro 14	25	7	100	8	50
Aduro 15	11 en los laterales y 34 en frente.	12	120	-	50
Aduro 15.2	11 en los laterales y 34 en frente.	12	120	-	50
Aduro 15.3	11 en los laterales y 34 en frente.	12	120	-	50
Aduro 19	30	10	85	-	50
Aduro 21	50 a los cristales laterales y 65 en frente.	17,5	120	-	50



No es necesario respetar estas distancias de seguridad si la estufa se va a instalar delante de una pared de ladrillos u otro material no inflamable. De todas formas, recomendamos dejar una distancia de 5-10 cm a la pared para incrementar los efectos de la convección y facilitar la limpieza de la estufa.

Antes de colocar la estufa de leña sobre un material inflamable (o encima en el caso de la Aduro 15.3), como por ejemplo madera o moqueta, es necesario colocar una base ignífuga. El tamaño de esta base depende de las dimensiones de la estufa y debe cubrir, como mínimo, 30 cm delante de la estufa y 15 cm a cada lado.



La estufa debe instalarse en un suelo con suficiente capacidad de carga. Si la construcción existente no cumple esta prerrogativa, hay que tomar medidas adecuadas para solucionarlo; por ejemplo, usar placas de distribución de carga.

2.2 Conexión del tubo

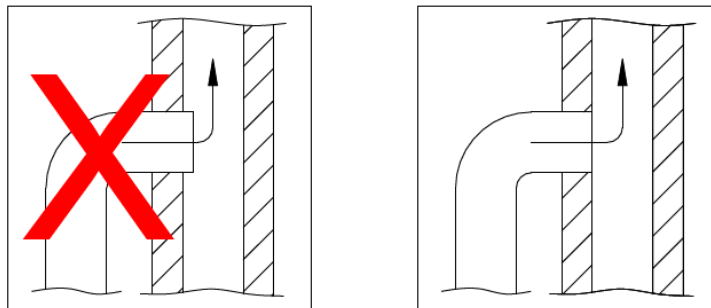
Rogamos se asegure el cumplimiento de las normativas vigentes, incluidas las normativas CE relativas a tubos y las salidas de humos. Es obligatorio respetar las distancias de seguridad a materiales inflamables indicadas para los tubos y salidas de humos.

Todas las estufas Aduro tienen una salida de humos es de 150 mm.

Aduro 14, 15.2 & 19	La estufa viene de fábrica con la salida de humos instalada en la parte superior.
Aduro 15, 15.3 & 21	La estufa viene de fábrica con la salida de humos instalada en la parte superior. Para cambiar a salida de humos trasera hay que romper el orificio precortado de la plancha trasera. Después hay que cambiar la salida de humos y atornillar el tapón en la salida superior. Colocar de nuevo las planchas de acero y tapar el hueco de la plancha superior con el embellecedor que encontrará en el cajón de las cenizas. Recomendamos colocar una junta fina entre la salida de humos de la estufa y el tubo.

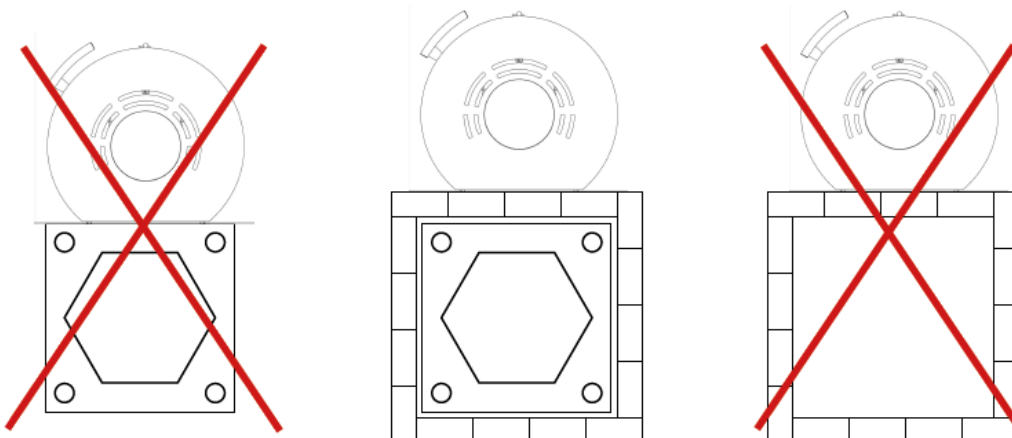
2.3 Conexión a chimenea empotrada

Si la estufa se conecta a través de un tubo instalado en una chimenea de ladrillo, hay que usar la salida trasera (esto no aplica a la Aduro 14, 15.2 & 19) o un codo conectado a la salida superior. Primero se toman las medidas, después se hace un orificio en la chimenea, se coloca el casquillo de pared y se cierra con argamasa. A continuación se coloca la estufa de leña y se monta el tubo de humos. Hay que colocar una junta entre el tubo de humos y el casquillo de pared para cerrar la unión. El tubo de humos debe entrar entre en el casquillo, pero no debe bloquear el orificio de la chimenea (véase la ilustración siguiente). Recomendamos colocar una junta fina entre la salida de humos de la estufa y el tubo.



La Aduro 15.3:

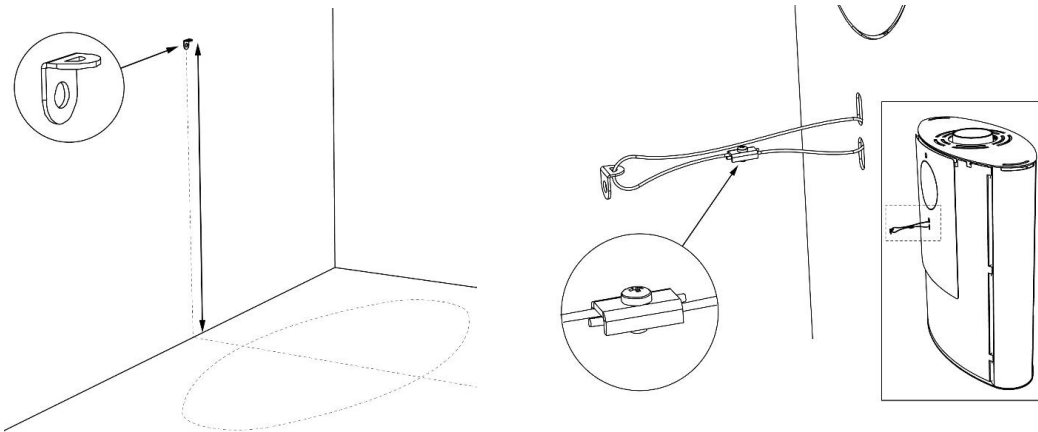
La Aduro 15.3 debe montarse en chimeneas de ladrillo con los elementos de chimenea aislados. La estufa no se puede montar directamente en una chimenea de ladrillo sin los elementos de chimenea aislados o directamente sobre elementos de chimenea aislados.



2.4 Instalación del cable de seguridad en Aduro 15 & 15.2

La estufa viene con un cable de seguridad. Por favor, siga estas instrucciones de montaje:

1. Atornille la fijación en la pared, a la altura de la parte central de la estufa: a unos 53 cm del suelo
2. Deslice el cable de seguridad a través de los agujeros traseros de la estufa y por el agujero de la fijación de pared. Una los extremos del cable usando el candado de seguridad rectangular.
3. Ajuste la longitud del cable y cierre el candado de seguridad con un destornillador. Corte el cable sobrante. Si el cable de seguridad está muy tirante, la estufa puede ladearse hacia la pared.



2.5 Instalación de la estufa en la pared (Aduro 15.3)

La Aduro 15.3 tiene que instalarse en un muro no inflamable. La estufa viene con un soporte para anclar la estufa a la pared. El soporte debe fijarse correctamente a la pared antes de montar la estufa (as instrucciones están al final de este manual). Consulte a su técnico para que le recomiende que tipo de tornillos, tacos y otros materiales resistentes al calor necesita para anclar la estufa a la pared. **SÓLO SE PUEDE USAR ELEMENTOS DE FIJACIÓN QUE NO SE FUNDAN CON EL CALOR.** Si tiene alguna duda sobre la instalación, le rogamos que se ponga en contacto con un técnico certificado para revisar su instalación.



Recuerde que la parte inferior de la estufa tiene que estar a una distancia del suelo de como mínimo 24 cm.

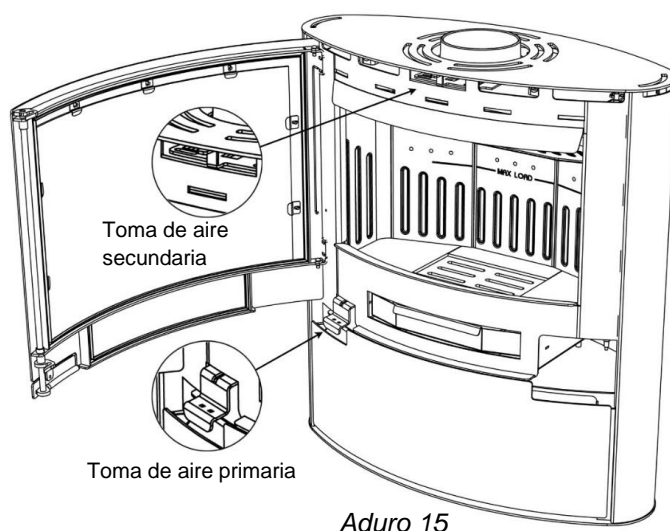
3. Encender el fuego en una estufa de leña

Información importante para su seguridad

- La estufa de leña se calienta cuando se usa, por lo tanto tenga cuidado al manipular la estufa en funcionamiento.
- No tenga líquidos inflamables, como petróleo, cerca de la estufa.
- Nunca use líquidos inflamables para encender la estufa.
- Al encender el fuego y añadir leña, es importante que la llama prenda rápido. Si la cámara de combustión se llena de humo y no hay llamas, puede haber una acumulación de humo y, en el peor de los casos, puede provocar una explosión que puede dañar la estructura de la estufa.
- No vacíe el cajón para ceniza si la estufa está caliente. Puede haber brasas hasta 24 horas después de que el fuego se haya apagado. Le rogamos que no vacíe el cajón para ceniza, hasta estar seguro de que no hay brasas en la ceniza.
- La puerta debe mantenerse cerrada mientras se usa la estufa. La puerta puede estar entreabierta durante unos minutos sólo cuando se enciende la estufa.
- Cuando recargue la estufa con leña, hay que abrir la entrada de aire primaria y asegurarse que los troncos prenden en unos 2 o 3 minutos. Si la leña no se enciende, añada pastillas de encendido y encienda la estufa manualmente. Hay que asegurarse que las llamas prenden sin problema durante 10 primeros minutos antes de dejar la estufa.
- En caso de que se incendie la chimenea: cierre todas las entradas de aire y llame a los bomberos.

3.1 Entradas de aire

La estufa está equipada con entradas de aire que sirve para regular el aire de la combustión: entrada de aire primaria y secundaria. La entrada de aire primaria se usa al encender la estufa o recargar leña. La entrada secundaria se usa para regular las llamas. La entrada terciaria garantiza que los gases de combustión se queman. La entrada terciaria no se puede regular. Las entradas secundarias y terciarias son las que aportan aire durante la combustión. La ilustración muestra de la estufa de leña y las entradas de aire :



3.1.1 Toma de aire primaria

Al introducir nueva leña, debe abrir la toma de aire primaria hasta que el fuego haya prendido bien. Para aprovechar al máximo el combustible, tiene que introducir la leña, cuando haya brasas. Tendrá que abrir la toma de aire primaria durante al menos 2 minutos, para que los nuevos leños prendan. Es importante que las llamas prendan durante cierto tiempo antes de cerrar el Aduro-tronic y así evitar que el fuego se apague.

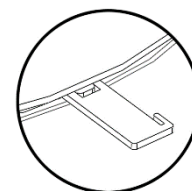
A fin de reducir el riesgo de que caiga ceniza fuera de la estufa, cuando abra la puerta para introducir más leña, le recomendamos que abra la toma de aire primaria 1 minuto antes. Así se incrementará el tiro de la estufa y reducirá el riesgo de que la ceniza salga de la cámara de combustión. Esto incrementa el tiro en la estufa.

3.1.2 Toma de aire secundaria

La entrada de aire secundaria está sobre la puerta y permite adaptar la estufa al tiro de la chimenea y a la potencia de calor. Si desplaza la entrada de aire a la derecha, permitirá el paso de más aire, y si la gira hacia la izquierda, cerrará el paso de aire. En circunstancias normales, la estufa de leña funciona con la toma de aire abierta entre el 60 y el 100 %. No la cierre nunca demasiado, porque apagará la llama. Para conseguir una combustión limpia y efectiva, tiene que ver siempre llamas. Una entrada de aire demasiado baja puede perjudicar la combustión, incrementar las emisiones y reducir la eficiencia. El sistema de cristales limpios, que impide la acumulación de hollín en el cristal frontal, también se controla con esta toma de aire.

Si quiere manejar la estufa a la potencia más baja (es decir, aproximadamente 3 kW), hay que cerrar la toma de aire secundaria casi completamente, 45 minutos después de haber introducido la leña. En este momento, hay pocas llamas en la estufa, y puede haber una combustión limpia con la ayuda de la entrada de aire terciaria situada en la cámara de combustión.

Llave Aduro: La estufa viene con una llave Aduro. Esta llave sirve para regular la entrada de aire secundaria. La llave está diseñada para encajar en la entrada de aire secundaria para ajustar el aporte de aire y la potencia. Ver ilustración.



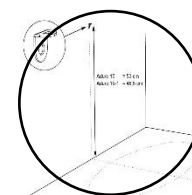
3.2 Aduro-tronic

Las estufas de leña Aduro están equipadas de serie con el sistema patentado Aduro-tronic. El Aduro-tronic es un dispositivo automático que se maneja manualmente y funciona sin electricidad. El Aduro-Tronic regula automáticamente el aire comburente y asegura así una combustión eficiente. Para más información visite www.aduro.es.

3.2.1 Cómo utilizar el Aduro-tronic

Al encender la estufa

Cuando se enciende la estufa hay que abrir la entrada de aire primaria para que prenda la leña. Recomendamos bloquear la toma de aire primaria para que permanezca abierta. Para hacerlo, tire de la toma de aire primaria hasta el final y a continuación coloque la llave Aduro (véase ilustración). Cuando la estufa ya esté caliente, retire la llave Aduro para que el Aduro-tronic se cierre automáticamente. Otra opción, es dejar la puerta entreabierta durante los primeros minutos de la fase de encendido (sin llave).



Al recargar más leña

Para activar el sistema automático, abra la toma de aire primaria cada vez que introduzca leña. El sistema automático Aduro-tronic cerrará la toma gradualmente en el tiempo programado. Antes de cerrar la entrada de aire primaria es importante que haya llamas vivas en la cámara de combustión.

Regulación del sistema automático Aduro-tronic

El Aduro-tronic viene programado de fábrica para cerrarse en unos 6 minutos. Este es el tiempo usado en los test realizados en el Danish Technological Institute para encender una estufa conectada a una chimenea standar con troncos de talla media (aprox. 30 cm de largo y 10x10 cm ancho) y con una humedad de la leña

del 18%. En cada instalación, estas circunstancias pueden variar, por lo que recomendamos ajustar el Aduro-tronic a las necesidades de la instalación. La entrada de aire primaria puede permanecer más tiempo abierta regulando el tornillo del Aduro Tronic con una llave Allen (la entrada de aire primaria puede permanecer abierta más tiempo, por ejemplo, cuando hay poco tiro en la chimenea, el tronco es muy grande o la Cámara de combustión se ha enfriado). Si gira el tornillo a la derecha, el tiempo de cierre se incrementa, y si gira el tornillo a la izquierda, el tiempo se reduce.

3.3 Ventilación/entrada de aire

Para funcionar de forma óptima, la estufa de leña necesita suministro de aire para la combustión. Por eso es necesario, que entre suficiente aire en la habitación en la que se encuentra la estufa. En las casas pequeñas, los extractores potentes o los sistemas de ventilación pueden generar bajas presiones alrededor de la estufa, lo cual genera problemas de humo y mala combustión. En estos casos será necesario entreabrir una ventana para proporcionar suficiente aire para la combustión y acabar con la baja presión. Otra opción es instalar una rejilla de ventilación en la habitación en que se encuentra la estufa. La combustión emplea unos 25 m³/h.

3.4 Cómo usar la estufa de leña

La estufa está pensada para una combustión *intermitente*. Esto significa que el combustible debe quedar reducido a brasas antes de echar un nuevo tronco. Es importante no sobrepasar nunca la carga máxima (línea debajo de los agujeros de la cámara de combustión).

El poder calorífico de la estufa se puede regular con la leña. Los troncos pequeños producen más calor que los troncos grandes. La temperatura ideal se alcanza con unos 1,5 kg (approx. 2 kg para la Aduro 19) de leña por hora.

Hay ocasiones en las que es complicado encender el fuego o la llama se apaga al poco tiempo. Las causas más habituales son las siguientes:

- La leña esta demasiado húmeda. La humedad de la leña tiene que ser del 18% como máximo.
- Hay un problema de tiro. Ver punto 3.3.
- La salida de humo exterior está obstruida por hollín o residuos. Esto puede suceder tras el deshollinado. Revisar la salida de humos.
- Está usando poca leña. El resultado es un lecho de brasas muy pequeño y con poco poder calorífico para encender un nuevo tronco.



Sí la estufa se sobrecarga de leña y se quema más cantidad de la recomendada por hora (consultar 1.3) hay riesgo de que la superficie de la estufa se dañe y que la pintura se caiga. Sí esto sucede, en algunos casos la estufa se puede restaurar.

3.5 La primera vez se enciende la estufa

La estufa viene paletizado con material reciclable. La madera del palet se puede utilizar para el primer encendido. El plástico se debe depositar en el contenedor correspondiente.

El deflector de acero puede descolgarse durante el transporte (La Aduro 19 no dispone de deflector de acero). Hay que confirmar que el deflector de acero está bien colocado antes de instalar la estufa. El deflector de acero puede estar sujeto con ganchos o atornillado dependiendo de la estufa. Un deflector bien colocado garantiza una buena combustión y evita la acumulación de hollín en el cristal.

La estufa viene en un embalaje que se puede recicla. Las primeras veces que utilice la estufa puede generar humo y malos olores; esto es perfectamente normal. Ocurre porque la pintura, resistente al calor, se

está endureciendo. Por tanto, durante las primeras veces que encienda la estufa, asegúrese de que haya suficiente ventilación. Además, es importante encender la estufa de leña con cuidado las primeras 2-3 veces, ya que debe dilatarse lentamente.

También debe tener en cuenta que cuando se calienta y se enfría, la estufa puede emitir unos ruidos que suenan como un "clic", es un sonido parecido al que se oye cuando echamos agua hirviendo en un fregadero metálico. Esto se debe a las grandes diferencias de temperatura a las que se expone el material.



Primer encendido: Hay que usar sólo 1 kg de leña y la puerta de la cámara de combustión tiene que permanecer entreabierta para que las juntas de la puerta no se peguen a la estufa. No cierre la puerta hasta que estufa se enfríe.

3.6 Cómo encender la estufa de leña

La técnica de encendido es muy importante para garantizar una buena fase de ignición. Recomendamos seguir estas instrucciones para encender la estufa: hola

1. Abra la entrada de aire primaria que hay en la parte inferior de la puerta y la toma de aire secundaria situada en la parte superior de la puerta.
2. Coloque un tronco horizontalmente en la cámara de combustión y coloque dos pastillas de encendido al lado del tronco. Encienda las pastillas y coloque rápidamente otro tronco cerca de la llama. Coloque después un par de leños más atravesados por encima. Las pastillas de encendido deben recibir suficiente aire, y los leños deben estar cerca unos de otros y "calentarse" entre ellos.
3. Cuando vea claramente llamas y el fuego haya prendido, cierre la toma de aire primaria que hay en la parte inferior de la puerta.



Las manetas de control de las entradas de aire pueden calentarse cuando la estufa está en funcionamiento. Por favor, recuerde usar el guante térmico.

3.7 ¿Qué leña es adecuada para la estufa?

Recomendamos utilizar leña dura y troceada, que se haya guardado al menos 1 año bajo techo al aire libre. La leña que se guarda en interiores tiene tendencia a estar demasiado seca y por tanto se consume demasiado deprisa. Recomendamos recolectar la leña en invierno, cuando la humedad de la leña se almacena en las raíces. Para lograr una ignición óptima, la humedad de la leña no debe superar el 18 %, lo que corresponde aproximadamente, a un año de almacenamiento al aire libre bajo techo. La humedad de la leña se puede calcular con un medidor de humedad. Otro método, consiste en untar un extremo del tronco con jabón y soplar por el otro extremo; si la madera está suficientemente seca, aparecerán burbujas. Aconsejamos cortar la leña en troncos con un diámetro de 10 cm y una longitud máxima de 37 cm (Aduro 14) / máxima de 32 cm (Aduro 19) / máxima de 50 cm (la serie Aduro 15 & Aduro 21). Si se utiliza leña demasiado húmeda, la eficiencia de la estufa se reduce significativamente, y la emisión de partículas aumenta.

Está prohibido quemar madera lacada, impregnada, láminas, papel ni otros residuos: la combustión de estos materiales daña el medio ambiente, la estufa y su salud. Tampoco pueden utilizarse combustibles fósiles.

4. Chimenea

La estufa ha sido testada según los estándares establecidos, con un tiro constante en la chimenea de entre 10 y 14 pascales (Pa). Sin embargo, dado que la estufa usa tiro natural (sin extractor de humos), el tiro de la chimenea puede llegar hasta los 18-25 Pa en condiciones óptimas. Hay muchos factores que afectan al tiro: la temperatura exterior, la fuerza del viento y los edificios cercanos. No hay requisitos con respecto a la altura de la chimenea, pero la chimenea tiene que ser lo suficientemente alta para garantizar un buen tiro. Si la chimenea no cumple con los requisitos mínimos de instalación, el humo saldrá por el salón a través de la puerta y otros orificios.

Calcular la chimenea cuándo se quema leña				
Datos	Aduro 14	La serie Aduro 15	Aduro 19	Aduro 21
Temperatura del humo calculada a [20°C]	270	395	355	319
Tiro de la chimenea durante la prueba [mbar]/[Pa]	0,12 / 12	0,12 / 12	0,12 / 12	0,12 / 12
Fluido de masa del humo [g/s]	5,46	5,4	3.8	5,7

4.1 Chimeneas con mal tiro

El poco tiro puede estar causado por una obstrucción de la chimenea. Por favor, revise la chimenea y confirme que no hay ningún árbol o edificio cerca que pueda ejercer un efecto pantalla sobre su instalación, bloqueando el tiro.

Si la chimenea es muy corta, tiene fugas o no está aislada, probablemente tendrá problemas con el tiro draft (consulte a un técnico para que le asesore). El tiro tiene que ser suficiente durante la fase de encendido cuando la estufa y la chimenea están frías, para garantizar combustión limpia y prevenir fugas de humo. El tiro tiene que ser de unos 5 Pa antes del encendido.

Una vez que la estufa está funcionando, es importante que la chimenea tenga un tiro constante de entre 18-25 Pa (medidos 1 hora después del encendido) cuando la estufa y la chimenea están calientes. Un tiro de entre 18-25 Pa cuando la estufa está caliente es esencial para conseguir una combustión óptima. Recomendamos medir el tiro cuando la chimenea esté fría y cuando esté caliente, tras 1 hora de funcionamiento.

Normalmente, el tiro de la chimenea puede variar, especialmente cuando la chimenea está fría. Por eso, el mejor indicador es medir el tiro cuando la chimenea está caliente. Si el instalador estima que el tiro es insuficiente, puede tener al encender la estufa. En este caso recomendamos usar troncos más pequeños, astillas y 1 ó 2 pastillas de encendido para calentar la chimenea. La chimenea no tendrá un tiro óptimo hasta que no esté caliente. Cuando en la cámara de combustión sólo queden brasas, añada 2 ó 3 troncos de leña seca.

Si aún así es imposible tener un tiro natural suficiente en la chimenea, recomendamos instalar un optimizador de tiro, como por ejemplo, el Aduro DraftOptimizer.

4.2 Chimenea y humo

Si sale humo de la estufa o en los primeros tramos de la chimenea, puede deberse a las condiciones climatológicas externas. El viento o las bajas temperaturas pueden taponar la chimenea, a veces se puede tener problemas de tiro si una chimenea que lleva tiempo sin usarse.

Si la chimenea está fría puede provocar que el humo salga por la estufa en la fase de encendido. La cámara de combustión se llenará de humo más de lo normal, llegando incluso a salir de la estufa. En estos casos recomendamos usar un par de troncos pequeños o astillas para calentar la chimenea.

5. Mantenimiento de la estufa



Todos los trabajos de mantenimiento deben realizarse cuando la estufa esté fría.

Cámara de combustión

La vermiculita de la cámara de combustión se puede desgastar con el tiempo y tienen que cambiarse cuando aparecen grietas de hasta 0.5 cm. La duración de la vermiculite depende del uso que se haga de la estufa y de la potencia que se suele utilizar. La vermiculita es una pieza de repuesto fácil de cambiar. Disponemos de placas precortadas listas para usar. Todos los repuestos están disponibles en www.aduroshop.com.

Cristal

La leña húmeda, el tiro insuficiente y el uso inadecuado de la estufa, pueden dejar manchas de hollín en el cristal. Estas manchas se limpian fácilmente usando un trapo húmedo impregnado en cenizas. Se pueden usar otros limpiadores, como por ejemplo las esponjas [Aduro Easy Clean](#). Estas esponjas limpian en seco el cristal sin arañar el cristal y pueden usar varias veces.

Forma parte de la instalación confirmar que los tornillos del cristal y las bisagras están bien apretados.

Juntas

Hay que verificar regularmente si las juntas de cristal y de la puerta están colocadas correctamente. Con el tiempo, las juntas se desgastarán y, por lo tanto, deben revisarse periódicamente. En caso de fugas, las juntas deben cambiarse para que la estufa continúe cerrando correctamente.

Asa de la puerta (aplica para la Aduro 14)

Si necesita aflojar o apretar el tornillo del asa de la puerta, primero debe aflojar el tornillo sin cabeza que hay dentro de la puerta. Hay que volver a apretar este tornillo cuando acabe de regular los tornillos del asa.

Ajuste de la puerta

El ajuste de la puerta y el mecanismo de cierre forma parte del mantenimiento de la estufa. Es un procedimiento sencillo que el propio cliente puede hacer fácilmente. Si la puerta está torcida o si no cierra correctamente, basta con ajustar las bisagras de la puerta.

Ceniza

Vacíe el cajón para ceniza antes de que se llene del todo. Deje siempre una capa de ceniza en el fondo de la estufa, ya que aísla la cámara de combustión y facilita el encendido.

Cómo limpiar la estufa

Para limpiar la superficie de la estufa se puede aspirar con un cepillo suave o limpiar la superficie con un trapo seco. No utilice productos abrasivos ni otros disolventes, ya que eliminarían la pintura.



No limpie la estufa con agua. La estufa se óxida si entra en contacto con la humedad.

El interior y el tubo de humos de la estufa se pueden limpiar a través de la puerta o mediante el orificio de limpieza del tubo. Para facilitar el deshollinado retire el deflector metálico. Para acceder fácilmente a la parte superior de la estufa y del tubo, desmonte la plancha metálica. También puede retirar el tubo de humos para limpiarlo. El interior de la estufa y el tubo de humos deben limpiarse todos los años, o cuando sea necesario, según la frecuencia con que se utilice la estufa de leña. Para realizar este trabajo puede ponerse en contacto con su instalador local o con su punto de venta Aduro GO.

Reparación de la superficie

La estufa están pintados con una pintura resistente al calor que puede soportar temperaturas de hasta 500 grados. Si la superficie de la estufa se raya o desgasta, se puede renovar fácilmente con este tipo de pintura. La pintura está disponible en negro metalizado en www.aduroshop.com.

Piezas de recambio y modificaciones no autorizadas

Utilice únicamente piezas de recambio originales. Se prohíbe realizar modificaciones no autorizadas a la estufa, ya que dejaría de cumplir las especificaciones homologadas. Para conseguir las piezas de repuesto originales le recomendamos que visite www.aduroshop.com.

Sistema de seguridad Bauart

Todas las estufas Aduro llevan incorporado un sistema de seguridad denominado "Bauart". El sistema permite cerrar la puerta automáticamente. Este sistema es un requisito legal en ciertos países europeos, por lo que antes de retirarlo hay que consultar la normativa local.

Para retirar el sistema de seguridad Bauart hay que seguir los siguientes pasos:

- Hay que utilizar unas pinzas para sacar el resorte Bauart. Hay que sacar primero el resorte del orificio superior de la puerta de la estufa. [Vea este vídeo](#).
- El resorte está en tensión, por lo que hay protegerse durante la extracción del resorte. Es imprescindible usar guantes y gafas de protección.
- Para garantizar una combustión óptima, una vez sacado el resorte, recomendamos que sellar el orificio con un tornillo, sellador térmico o cola cerámica.

6. Accesorios

Para disfrutar al máximo de su estufa Aduro ponemos a su disposición toda una serie de accesorios: utiles de chimenea, cestas para leña, vayas de protección, protectores para el suelo y pastillas de encendido. Para más información visite nuestra web www.aduro.es/accesorios/.

7. Reclamación

Sus derechos como consumidor se aplican en el país en el que compró la estufa. La fecha de compra se justifica con el ticket o factura.

Importante: La garantía NO cubre:

- Los daños causados por una mala instalación o un mal uso de la estufa: sobrecalentamiento, falta de mantenimiento, etc.
- Piezas de repuesto y consumibles (cristales, juntas, piedras aislantes, railes, pintura, rejilla de fundición, etc), que se desgastan con el uso normal de la estufa. Están disponibles en nuestra tienda online www.aduroshop.com.
- Daños causados por una sobretensión eléctrica, la condensación dentro o fuera de la chimenea, los problemas de tiro y la falta de mantenimiento o limpieza de la chimenea.
- Daños causados en la estufa por agentes externos o daños que la estufa pueda causar a otros objetos.

Más información en www.aduro.es/garantia/

8. ¿Cómo deshacerse de su estufa Aduro?

Antes de tirar una estufa de leña hay que separar el metal, la vermiculita y el vidrio cerámico. Cada material debe depositarse su contenedor correspondiente dentro de un centro de reciclaje o punto limpio.

Congratulazioni per la vostra nuova stufa a legna Aduro!

Per ottenere il massimo dalla vostra nuova stufa Aduro è importante leggere attentamente il manuale di istruzioni per l'uso, prima dell'installazione e del suo utilizzo.

Per ulteriori informazioni, visitare www.aduro.it.

Garanzia estesa del prodotto - Registrazione online gratuita

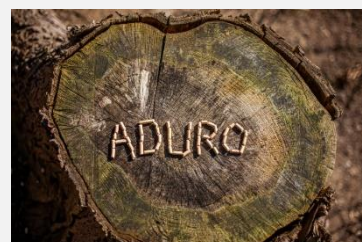
Hai la possibilità di estendere la garanzia della tua stufa a legna dal diritto di garanzia legale a un'estensione della garanzia di cinque anni. Tutto quello che devi fare è registrare la stufa su www.aduro.it/garanzia/. Il termine per la registrazione è di cinque mesi dalla data di acquisto.

Numero di produzione

Con la stufa viene fornito un numero di produzione apposto nella parte inferiore dell'etichetta sul retro della stufa. Nella maggior parte delle nostre stufe, il numero di produzione è stampigliato anche sulla prima pagina della guida rapida allegata alla stufa. Per motivi di garanzia e per altre richieste è importante indicare questo numero.

COME TRARRE IL MEGLIO DALLA VOSTRA STUFA A LEGNA

In [Aduro Customer Service Center](#) troverai suggerimenti e trucchi su come avere successo con la tua nuova stufa a legna Aduro. Qui avrai accesso diretto a contenuti interessanti sulla manutenzione della tua stufa e informazioni relative al supporto.



1. Informazioni generali

1.1 Omologazioni

La stufa risponde la direttiva Europea Ecodesign 2022, allo standard Europeo EN13240 ed allo standard Norvegese NS3058 ed è pertanto approvata per l'installazione e l'uso in Europa. Al tempo stesso, il processo di produzione è soggetto ad un controllo di qualità esterno. All'indirizzo www.aduro.it/download potrete scaricare la DoC (Declaration of Conformity).

1.2 Trasporto a casa

Durante il trasporto a casa la stufa a legna deve rimanere in posizione verticale. Se si vuole adagiare la stufa su un piano è importante rimuovere le parti libere della camera di combustione, vale a dire la griglia in ghisa, deflettori, le piastre refrattarie e il cassetto cenere. Oppure, lasciare le piastre refrattarie e la griglia in ghisa nella camera di combustione e riempire questa con l'imballaggio in eccesso, in modo che i pezzi liberi rimangano fermi.

1.3 Dati tecnici

Dimensioni in cm:	Aduro 14	Aduro 15	Aduro 15.2	Aduro 15.3	Aduro 19	Aduro 21
Scarico fumi	Ø15 cima	Ø15 cima / retro	Ø15 cima	Ø15 cima / retro	Ø15 cima	Ø15 cima / retro
Dimensioni (AxLxP)	90 x 51,1 x 37	84 x 77,9 x 36,6	84 x 77,9 x 36,6	62,8 x 77,9 x 37,85	98,5 x 48,7 x 36,4	94,8 x 67,5 x 39,9
Scarico fumi - altezza dal pavimento*	88	82	80,9	-	96	93
Distanza dal pavimento al centro scarico fumi posteriore*	-	68,7	-	Min. 47,5 + 24**	-	79,6
Distanza dal centro scarico fumi al bordo posteriore della stufa*	18,5	18,5	18,5	20,6	18,2	20
Peso	85 kg	89 kg	84 kg	84 kg	70 kg	93 kg
Materiale di combustione	Legno	Legno	Legno	Legno	Legno	Legno
Lunghezza massima legna	37	50	50	50	32	50
Quantità massima di consumo di legna - per ora (Legna)	Ca. 3,1 kg	Ca. 3,1 kg	Ca. 3,1 kg	Ca. 3,1 kg	Ca. 2,4 kg	Ca. 3,1 kg
Potenza nominale	6,5 kW	6,5 kW	6,5 kW	6,5 kW	5,0 kW	6,5 kW
Rendimento	> 78 %	> 78 %	> 78 %	> 78 %	> 78 %	> 76 %
Indice di efficienza energetica	107,6	104,1	104,1	104,1	109,9	101,2
Classe di efficienza energetica	A+	A	A	A	A+	A
Materiale	Acciaio/ghisa	Acciaio	Acciaio	Acciaio	Acciaio	Acciaio
Stufa a convezione	✓	✓	✓	✓	✓	✓
Sistema vetro pulito	✓	✓	✓	✓	✓	✓
Cassetto cenere	✓	✓	✓	✓	✓	✓
Tiraggio canna fumaria	12 Pa	12 Pa	12 Pa	12 Pa	12 Pa	12 Pa
Capacità di riscaldamento negli edifici con:						
- isolamento ottimale	130 m ²	150 m ²	150 m ²	150 m ²	150 m ²	150 m ²
- isolamento medio	90 m ²	100 m ²	100 m ²	100 m ²	100 m ²	100 m ²
- scarso isolamento	50 m ²	60 m ²	60 m ²	60 m ²	60 m ²	60 m ²

*Vedere le illustrazioni su aduro.it

**Vedere la sezione 2.5

2. Installazione della stufa a legna

La normativa Italiana prevede che l'installazione venga eseguita da un tecnico abilitato. È importante che durante l'installazione della stufa tutte le norme e i regolamenti locali vengano rispettati, inclusi quelli che fanno riferimento alle norme nazionali ed europee. È inoltre possibile chiedere consigli circa l'installazione al vostro rivenditore. Vogliamo ricordare che è vostra responsabilità verificare la corretta installazione secondo le vigenti normative.

SI APPLICA SOLO ALLA GRAN BRETAGNA : La normativa del Regno Unito richiede l'installazione di un rilevatore di CO nella stessa abitazione in cui è installata la stufa.

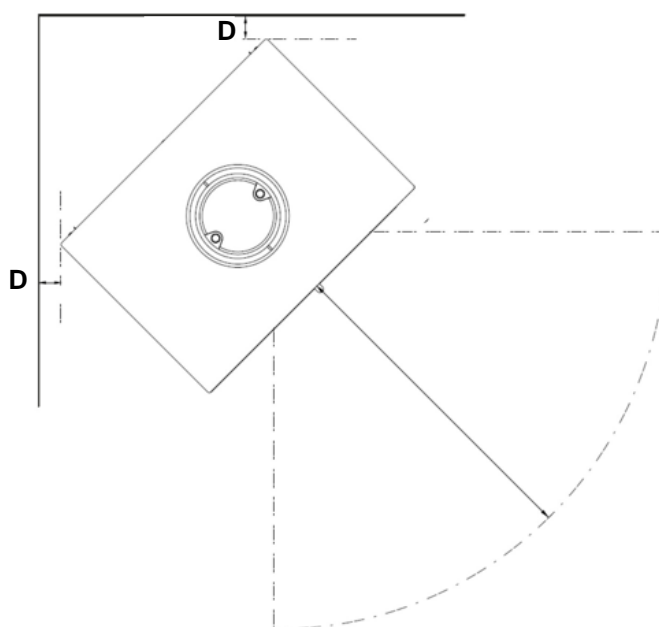
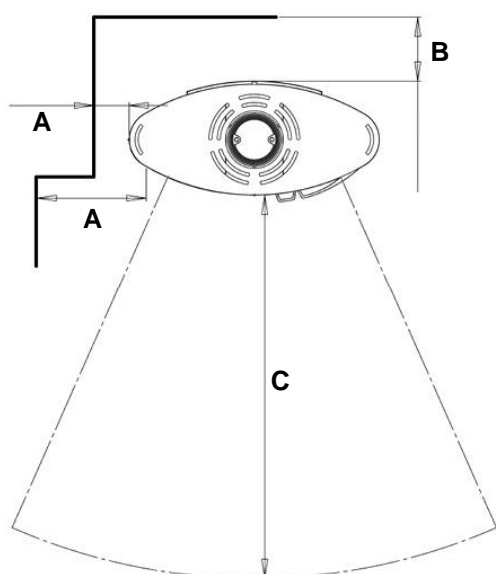


La stufa non deve essere messa in servizio senza l'approvazione dello spazzacamino locale.

2.1 Requisiti di installazione e posizionamento della stufa a legna

È necessario rispettare i requisiti della distanza solo quando la stufa è posizionata vicino a materiali infiammabili:

Distanza da materiale infiammabile (cm)	Ai lati (A)	Dietro la stufa (B)	Distanza da mobili (C)	Posizionamento ad angolo (D)	Sopra la stufa
Aduro 14	25	7	100	8	50
Aduro 15	11 sul lato fino alla porta e 34 successivamente	12	120	-	50
Aduro 15.2	11 sul lato fino alla porta e 34 successivamente	12	120	-	50
Aduro 15.3	11 sul lato fino alla porta e 34 successivamente	12	120	-	50
Aduro 19	30	10	85	-	50
Aduro 21	50 sul lato fino al vetro laterale e 65 successivamente	17,5	120	-	50



Se la stufa è posizionata accanto un muro di mattoni o altri materiali non combustibili, non è necessario rispettare alcun requisito di distanza minima. Per motivi di pulizia e per una migliore circolazione dell'aria a convezione è consigliabile lasciare circa 5-10 cm di distanza dal muro.

Se si desidera posizionare la stufa a legna su materiale infiammabile (o al di sopra per Aduro 15.3) come ad esempio un parquet o una moquette, è necessario utilizzare una base non infiammabile. La dimensione della lastra da poggiare sul pavimento dipende dalla dimensione della stufa e deve coprire almeno 30 cm davanti alla stufa e 15 cm da ogni lato misurati dall'apertura della camera di combustione.



La stufa deve essere installata su un pavimento con capacità di carico sufficiente. Se la struttura esistente non soddisfa questo requisito, si dovranno adottare misure adeguate (come ad esempio l'utilizzo di una piastra di distribuzione del carico).

2.2 Collegamento dello scarico

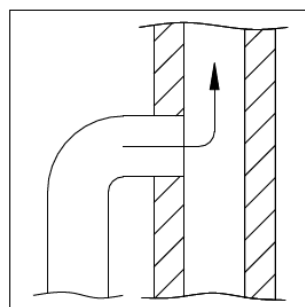
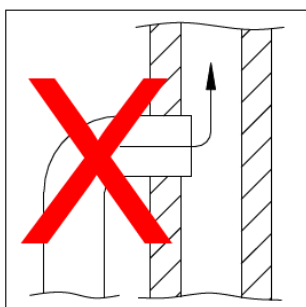
Assicurarsi di rispettare le normative vigenti circa le costruzioni, inclusa la marchiatura CE del connettore di scarico fumi. In aggiunta, è importante rispettare la distanza di sicurezza del connettore di scarico dai materiali infiammabili.

Per le stufe Aduro è consigliabile utilizzare una canna fumaria con diametro interno di 150 mm.

Aduro 14, 15.2 & 19	La stufa monta di fabbrica lo scarico fumi sulla parte superiore.
Aduro 15, 15.3 & 21	La stufa monta di fabbrica lo scarico fumi sulla parte superiore. Se si desidera l'uscita fumi sul retro, "rompere" le piastre di copertura sulla parte superiore del retro della stufa. Scambiare il connettore di scarico (dall'uscita superiore) con il piatto di copertura della parte posteriore. Montare il piatto di copertura dallo scarico posteriore su quello superiore. Lo scarico superiore va completato con il piatto che si trova all'interno del raccogli cenere. Potrebbe essere necessaria una guarnizione tra canale da fumo e flangia scarico fumi della stufa.

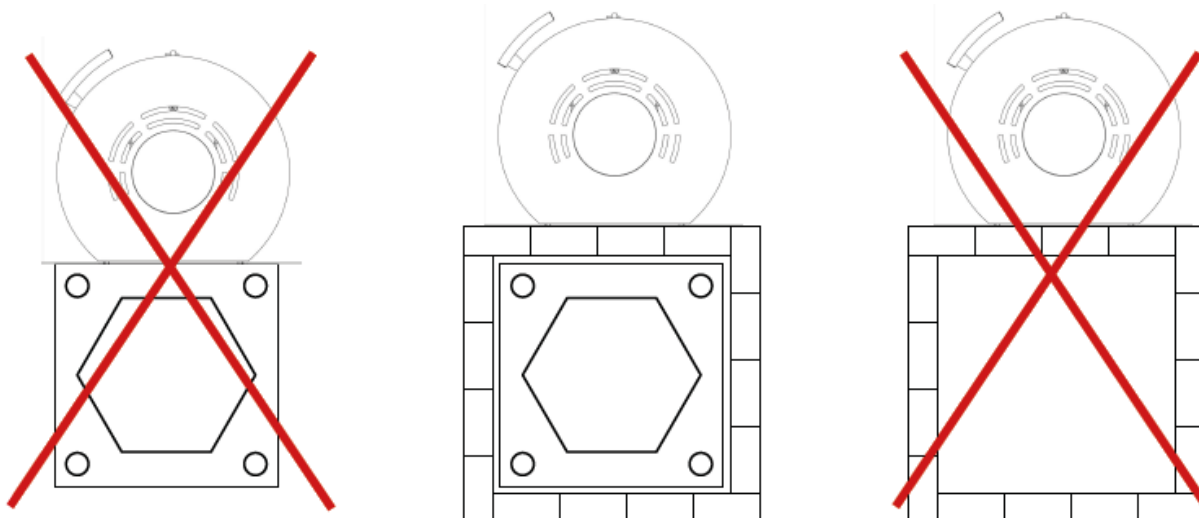
2.3 Collegamento al camino in muratura

Se la stufa deve essere collegata ad un camino in muratura, utilizzare l'uscita posteriore (non disponibile su Aduro 14, 15.2 & 19) o una canna fumaria curva attraverso l'uscita in alto (o attraverso lo spazio al di sopra della camera di combustione per Aduro 9.7). Dopo aver effettuato i dovuti calcoli, praticare un foro nel camino, su cui andrà inserito un manicotto a parete da murare successivamente con cemento refrattario per camini. Posizionare solo in seguito la stufa a legna e la canna fumaria. Inserire una sottile guarnizione tra la canna fumaria e il manicotto a muro per sigillare le giunzioni. Il manicotto deve penetrare nella canna fumaria ma non può sboccare al suo interno e bloccarne il passaggio dei fumi (vedi l'illustrazione sotto). Potrebbe essere necessaria una guarnizione tra canale da fumo e flangia scarico fumi della stufa.



Valido per la stufa Aduro 15.3:

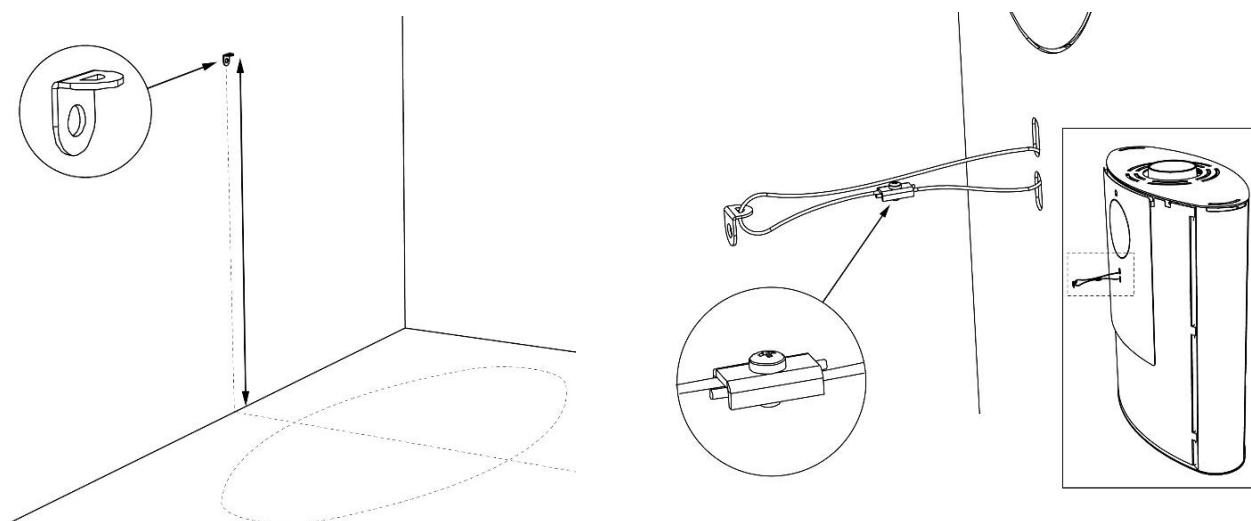
Aduro 15.3 deve essere montato su camini in muratura comprendente elementi coibentati. La stufa non può essere montata direttamente su una canna fumaria in mattoni senza elementi isolati o direttamente su elementi isolati.



2.4 Montaggio del cavo di sicurezza su Aduro 15 & 15.2

La stufa è provvista di un cavo di sicurezza. Si prega di seguire le seguenti istruzioni di installazione:

1. Installare il supporto a parete centralmente rispetto alla stufa: circa 53 cm dal pavimento.
2. Far passare il cavo di sicurezza attraverso i due fori oblunghi situati nella parte posteriore della stufa ed attraverso l'occhiello del supporto a parete. La parte terminale del cavo deve essere assicurata nel blocco rettangolare del cavo.
3. È necessario regolare la lunghezza del cavo ed assicurarne il blocco. Tagliare il cavo in eccesso. È possibile spingere leggermente la stufa verso la parete durante l'operazione di messa in tensione del cavo.



2.5 Collegamento / sospensione di Aduro 15.3

Aduro 15.3 deve essere installata su una parete non infiammabile. La stufa viene consegnata con staffe da muro che devono essere correttamente montate alla parete prima dell'installazione della stufa (le istruzioni per montaggio si trovano sul retro di questo manuale). Prima di procedere al montaggio, si consiglia di consultare un fornitore di materiali da costruzione per consigli sugli accessori di per la stufa / il muro. **UTILIZZARE SOLO MATERIALI DI FISSAGGIO CHE NON POSSONO FONDERE.** Se avete dei dubbi sui requisiti, consultate il vostro spazzacamino o rivenditore.



Il bordo inferiore della stufa deve trovarsi a minimo 24 cm dal pavimento.

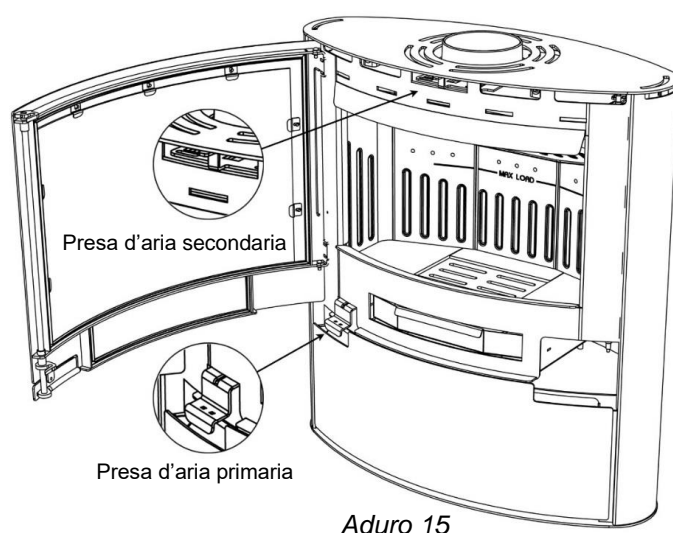
3. Combustione nella stufa

Importanti informazioni sulla sicurezza:

- La stufa si riscalda durante l'uso e pertanto è necessario prestare la dovuta attenzione.
- Non conservare mai liquidi infiammabili come benzina vicino alla stufa.
- Non usare mai liquidi infiammabili per accendere il fuoco nella stufa.
- Nell'accendere il fuoco ed in fase di ricarica quando si aggiungono nuovi ceppi di legna, è importante che il fuoco bruci velocemente. Se il fuoco non si sviluppa in fretta e la legna inizia a fumare, potrebbe verificarsi una troppo elevata concentrazione di fumo che nel peggiore dei casi può provocare un'esplosione.
- Non svuotare il cassetto cenere quando la stufa è calda. Ci possono essere braci nel cassetto cenere fino a 24 ore dopo lo spegnimento del fuoco. Per svuotare il cassetto cenere si prega di attendere fino a quando si è sicuri che non ci siano braci sotto la cenere.
- Mentre viene utilizzata la stufa lo sportello deve rimanere chiuso. Lo sportello può rimanere socchiuso soltanto nei primi minuti durante l'accensione.
- Quando durante il suo funzionamento si alimenta la stufa con nuova legna, aprire sempre l'ingresso di aria primaria ed assicurarsi che la legna si accenda entro 2 – 3 minuti. In caso contrario, aggiungere materiale accendifuoco ed accendere la legna manualmente. Si prega di assicurarsi che le fiamme brucino costantemente per i primi 10 minuti prima di lasciare la stufa.
- In caso di principio d'incendio nel camino: chiudere tutte le prese d'aria della stufa e chiamare i Vigili del Fuoco.

3.1 Leva regolazione aria

La stufa è equipaggiata con leve per la regolazione dell'aria di combustione: primaria e secondaria. L'aria primaria viene utilizzata all'inizio per accendere il fuoco, mentre l'aria secondaria mantiene il fuoco uniformemente acceso. L'aria terziaria assicura la combustione dei fumi e non è regolabile. Quando la stufa è accesa, è sempre necessario assicurare l'accesso di aria secondaria e terziaria. L'illustrazione seguente mostra la stufa con l'indicazione della posizione delle prese d'aria :



3.1.1 Presa d'aria primaria

Quando si carica la stufa con nuova legna, si deve aprire l'aria primaria attraverso la leva posta in basso sotto lo sportello fino a quando il fuoco non riprende forza. Per sfruttare al meglio il materiale da combustione, prima di caricare nuova legna aspettare che si riduca la brace al punto da rendere necessaria l'apertura dell'aria primaria ed attendere per altri 2 minuti circa. Tuttavia, è importante sparare a una certa ora in modo che le fiamme non si spengano durante l'orario di chiusura dell'Aduro-tronic.

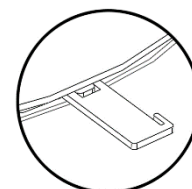
Per ridurre il rischio di fuoriuscita di cenere dalla stufa quando si apre lo sportello per introdurre nuova legna, è una buona idea aprire per 1 minuto la serranda primaria posta in basso sotto lo sportello prima di aprire lo sportello. Questa operazione aumenta il tiraggio della stufa e riduce il rischio di dispersione di cenere verso l'esterno.

3.1.2 Presa d'aria secondaria

La leva secondaria dietro la porta consente di adattare la stufa a legna al tiraggio del camino e alla potenza termica richiesta. Spostando la leva verso sinistra si otterrà una diminuzione della quantità d'aria in ingresso, spostandola verso destra se ne otterrà l'aumento. In circostanze normali, la stufa deve funzionare con l'aria aperta tra il 60% ed il 100%. Non chiudere l'ingresso aria fino a quando tutte le braci non saranno spente. Ci dovrebbero sempre essere fiamme visibili per assicurare una combustione pulita ed efficiente. Un apporto di aria troppo basso può portare ad una cattiva combustione, elevate emissioni ed a basso rendimento. Anche il sistema di pulizia dell'aria che riduce al minimo la fuliggine sul vetro frontale è regolato da questa leva.

Se si desidera accendere la stufa alla minima potenza, intorno ai 3 kW, si deve chiudere l'aria secondaria dopo circa 45 minuti dall'inserimento della legna. A questo punto saranno presenti solo alcune flebili fiamme e la stufa potrà bruciare in maniera pulita utilizzando unicamente l'aria terziaria sul retro della camera di combustione.

Aduro Key: La stufa è dotata di una Aduro Key che consente un controllo facilitato dell'ingresso aria secondaria. La chiave va inserita nella maniglia di controllo per regolare facilmente il flusso di aria. Vedere l'illustrazione.



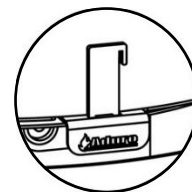
3.2 Aduro-tronic

Le stufe a legna Aduro sono dotate di serie del sistema automatico brevettato Aduro-tronic. Aduro-tronic è un dispositivo di avviamento meccanico ad azionamento manuale, che funziona senza l'uso di energia elettrica. Regola automaticamente l'aria di combustione e garantisce così una combustione efficiente. Per ulteriori informazioni, visitare il sito www.aduro.it.

3.2.1 Funzionamento di Aduro-tronic

Accensione

Quando si accende il fuoco nella stufa, sarà necessario apportare la massima quantità di aria primaria. Pertanto, la presa d'aria primaria è tenuta "forzatamente aperta". Questa operazione viene eseguita tirando la serranda primaria in avanti e inserendo subito dopo la chiave Aduro nel morsetto-terminale (vedi illustrazione). Quando la stufa è calda e si crea uno strato di braci sul fondo della camera di combustione, Aduro-tronic può essere impostato in automatico, in tal caso la chiave Aduro può essere tolta. In alternativa, è possibile lasciare lo sportello socchiuso per i primi minuti della fase di accensione (senza chiave).



Caricamento stufa

Il sistema automatico va attivato a ogni carico di legna tirando la leva che attiva l'aria primaria. Il sistema automatico Aduro-tronic chiuderà quindi la presa d'aria gradualmente dopo il tempo prestabilito. È importante che siano ancora presenti fiamme visibili dopo aver chiuso la leva.

Regolazione del sistema automatico Aduro-tronic

Il controllo è preimpostato per la chiusura dell'ingresso aria entro 6 minuti. Questa impostazione è stata utilizzata in fase di test presso l'Istituto Tecnologico Danese usando una canna fumaria standard e tronchetti di legna standard (lunghi circa 30cm, spessi 10X10 cm) con un contenuto massimo di umidità al 18%. Nella pratica queste circostanze potrebbero essere differenti, ed è per questo motivo che Aduro-tronic può essere regolato in base al vostro bisogno. Se si desidera un più lento ingresso di aria primaria (ad esempio in caso di lenta espulsione dei gas combusti, o per l'uso di legna di dimensioni maggiori o per un più alto intervallo di rifornimento), regolare la vite posta sulla parte anteriore del sistema utilizzando una chiave a brugola. Se la vite viene girata in senso orario, il tempo di chiusura sarà maggiore, in senso antiorario sarà inferiore.

3.3 Ventilazione/alimentazione di aria fresca

Per un funzionamento ottimale della stufa è necessario l'apporto di aria per la combustione. Pertanto, dovrà esserci sufficiente quantità di aria nell'ambiente dove è installata la stufa. Case molto ravvicinate, cappe potenti e impianti di ventilazione possono creare una pressione negativa intorno alla stufa e generare problemi di fumo e cattiva combustione. In questi casi è necessario aprire una finestra per far entrare aria nell'ambiente interessato in modo da consentire la combustione ed equilibrare la pressione. In alternativa si può montare una presa d'aria nel locale in cui è installata la stufa. La quantità di aria utilizzata per la combustione è di circa 25 m³/h.

3.4 In che modo uso la stufa?

La stufa è progettata per una combustione *intermittente*. Ciò significa che ogni accensione deve formare delle braci prima che si riaccenda. Rispettare sempre la linea MAX-load che indica il limite di carico massimo della legna.

Puoi regolare l'effetto/calora con il combustibile. Tronchetti di legna più piccoli offrono una combustione più potente rispetto a tronchetti di grandi dimensioni. Il calore ideale viene raggiunto aggiungendo 1,5 kg (circa 2 kg per Aduro 19) di legna per ora.

Se si trova difficoltà nell'accensione oppure il fuoco ha una durata troppo breve, questi possono essere i motivi:

- La legna non è sufficientemente asciutta. La legna deve contenere un livello di umidità di max. 18%.
- Problema di tiraggio. Vedere sezione 3.3.
- L'uscita fumi può essere bloccata da residui. Questo può verificarsi dopo la visita dello spazzacamino. Controllare l'uscita fumi.

- È stata utilizzata una quantità troppo piccola di legna. Pertanto, le braci erano troppo fredde e deboli per consentire l'accensione del carico di legna successivo.



Se si sovraccarica la stufa e si utilizza un quantitativo di legna per ora maggiore di quello raccomandato (vedere sezione 1.3), vi è il rischio di scolorire la superficie verniciata e di far staccare la vernice stessa. La superficie può essere riverniciata.

3.5 Prima accensione

La stufa è imballata in materiali riciclabili. Il legno proveniente dall'imballaggio può essere segato in pezzi più piccoli ed utilizzato nelle prime accensioni della stufa. Il materiale plastico deve essere smaltito secondo le vigenti leggi locali in materia di rifiuti.

Durante il trasporto, il deflettore fumi in acciaio potrebbe spostarsi dalla sua corretta sede (Aduro 19 non è dotata di deflettore in acciaio). Pertanto, per una combustione ottimale e per prevenire la formazione di fuliggine sul vetro, prima di utilizzare la stufa assicuratevi che il deflettore sia ben posizionato (sui ganci o fissato attraverso i bulloni in base al modello).

È normale che la prima volta che la stufa viene utilizzata, si possa formare fumo e sentire un odore proveniente dalla stufa stessa. Ciò è dovuto alla vernice di fissaggio che si indurisce con il calore. Assicuratevi che per il tempo necessario alla prima accensione ci sia sufficiente ventilazione. È inoltre importante non utilizzare al massimo della potenza la stufa per le prime 2-3 volte, consentendo una graduale dilatazione del metallo.

Inoltre, si dovrebbe essere consapevoli del fatto che durante il riscaldamento e il raffreddamento si possono sentire alcuni rumori particolari, come quando si versa acqua bollente nel lavello. Questi sono dovuti alle grandi differenze di temperatura alle quali viene sottoposto il materiale.



Durante la prima accensione, che deve essere effettuata con circa 1 kg di legna, un'altra buona idea è quella di lasciare lo sportello socchiuso; questo non deve essere chiuso prima che il focolare si sia raffreddato. Ciò dovrebbe evitare che la quarizzazione si attacchi alla stufa.

3.6 In che modo accendo la stufa?

Il modo in cui si innesca la fiamma è importante per ottenere una veloce ed efficace prima fase di accensione del fuoco. Seguire queste istruzioni su come accendere il fuoco:

1. Aprire le leve di controllo aria primaria e secondaria sulla porta.
2. Caricare un tronchetto medio-grande sul fondo del focolare e posizionare due accendifuoco vicino ad esso. Accendere gli accendifuoco, mettere rapidamente un nuovo pezzo di legna vicino al precedente e due piccoli pezzi di legna trasversalmente sopra di essi. Dovrebbe poter arrivare aria agli accendifuoco mentre i blocchetti di legno devono stare molto vicini fra loro e scambiarsi "calore" l'un l'altro.
3. Quando le fiamme sono chiaramente visibili e il fuoco ha preso bene, chiudere la presa d'aria primaria posta sotto lo sportello.



Quando si accende il fuoco leva di servizio diventa calda, è quindi necessario utilizzare il guanto in dotazione per operare con la stufa.

3.7 Quale legna è adatto alla combustione?

Si consiglia di utilizzare ceppi di legno di latifolia tagliati, spaccati e conservati da almeno 1 anno all'aperto ed al riparo dalle intemperie. La legna conservata all'interno tende ad essere troppo secca e brucia troppo in fretta. L'albero dovrebbe preferibilmente essere abbattuto in inverno, quando l'umidità assorbita arriva fino alle radici. Per una combustione ottimale, l'umidità della legna non deve superare il 18%, corrispondente a circa un anno di stoccaggio all'aperto al coperto. L'umidità della legna può essere misurata per mezzo di un misuratore di umidità o versando del detersivo ad un'estremità del tronchetto e soffiando all'altra estremità. Se la legna è abbastanza asciutta si formeranno delle bolle. La legna deve essere tagliata in pezzi con un diametro di circa 10 cm ed una lunghezza massima di 37 cm (Aduro 14) / massima di 32 cm (Aduro 19) / massima di 50 cm (serie Aduro 15 & Aduro 21). Firing with wet fuel will reduce the energy efficiency and increase the particle emission.

È proibito bruciare legno verniciato, legno trattato, truciolare, carta e altri rifiuti. La combustione di questi materiali potrebbe danneggiare l'ambiente, la stufa e la vostra salute. I combustibili fossili non possono essere utilizzati.

4. La canna fumaria

La stufa è testata in conformità con gli standard attuali, con un tiraggio costante in canna fumaria compreso tra 10 e 14 Pascal (Pa). In ogni caso, il tiraggio naturale (senza un estrattore fumi installato) in condizioni attuali salirà ad un valore compreso tra 18 e 25 Pa. Alcune condizioni possono condizionare il tiraggio, ad esempio la temperatura esterna, la forza del vento e la presenza di altri edifici nelle vicinanze. Non ci sono precise indicazioni in merito all'altezza minima della canna fumaria, ma il camino deve essere abbastanza alto per poter garantire un buon tiraggio. Se non si verificano le condizioni per ottenere il tiraggio raccomandato, sarà probabile riscontrare problemi di fumo in uscita dallo sportello della camera di combustione.

Progettazione della canna fumaria per stufe a legna				
Dati	Aduro 14	Serie Aduro 15	Aduro 19	Aduro 21
Temperatura fumi a [20°C]	270	395	355	319
Tiraggio del camino alla potenza di prova [mbar]/[Pa]	0,12 / 12	0,12 / 12	0,12 / 12	0,12 / 12
Flusso di gas di scarico [g/s]	5,46	5,4	3,8	5,7

4.1 Scarso tiraggio del camino

Uno scarso tiraggio può essere causato da una ostruzione a livello della canna fumaria. È pertanto importante far controllare le caratteristiche della canna fumaria e come la presenza di edifici o alberi possano influenzarne il funzionamento.

Se il camino è troppo corto, ha delle perdite o non è adeguatamente isolato, si potranno verificare problemi di tiraggio (si prega di rivolgersi al vostro spazzacamino di fiducia). Il tiraggio dovrà essere sufficiente durante la fase di accensione quando tutto il sistema è freddo, per assicurare una combustione pulita e prevenire perdite di fumo. Vi raccomandiamo pertanto un tiraggio minimo di 5 Pa nella fase di accensione.

Una volta avvenuta l'accensione con un conseguente innalzamento della temperatura dei fumi, è importante che il tiraggio raggiunga un'area stabile tra 18-25 Pa (1 ora dopo l'accensione) quando il camino e la stufa sono caldi. Un tiraggio tra 18-25 Pa è fondamentale per raggiungere una combustione ottimale e pulita. Pertanto vi raccomandiamo di verificare il tiraggio in entrambe le condizioni.

Nell'uso pratico, il tiraggio sarà differente specialmente in condizioni fredde, è perciò importante verificarne lo stato a caldo. Se a giudizio dello spazzacamino la vostra canna fumaria è in regola ma si verificano ancora problemi di accensione, raccomandiamo di prolungare la fase di accensione della stufa utilizzando un numero maggiore di prodotti accendifuoco, cercando così di scaldare il più possibile la canna fumaria. La canna fumaria potrà dare il massimo solo se calda a sufficienza. Dopo la formazione di una strato di brace, aggiungere 2-3 tronchetti di legno asciutti.

Se non è possibile raggiungere un tiraggio naturale ottimale, è consigliabile aggiungere un ottimizzatore come ad esempio [Aduro DraftOptimizer](#).

4.2 Canna fumaria e fumo

Se si verifica la fuoruscita di fumo dalla stufa o dalla parte iniziale della canna fumaria, questo può essere dovuto al cambiamento delle condizioni climatiche. Durante giornate fredde e piovose o con molto vento, se la canna fumaria è rimasta inutilizzata per alcuni giorni, una sorta di tappo di freddo si può creare all'interno della canna fumaria, riducendo al minimo il tiraggio naturale.

Se il camino è freddo si potrà verificare l'emissione di fumo durante la fase di accensione. In questa situazione la camera di combustione si riempirà di fumo più del normale, che passerà all'esterno della stufa. Ecco perchè se avete un camino freddo rimasto in disuso per molto tempo, raccomandiamo di accendere la stufa con piccoli pezzi di legno per scaldare il sistema.

5. Manutenzione della stufa a legna



Tutta la manutenzione della stufa deve avvenire solo a freddo.

La camera di combustione

Il rivestimento isolante della camera di combustione potrebbe sfaldarsi e dovrà essere rimpiazzato nel caso in cui si verificano rotture più grandi di 0,5 cm. La durata del rivestimento dipende da quanto spesso ed intensivamente la stufa è utilizzata. Potete sostituire il rivestimento voi stessi acquistando i pezzi di ricambio disponibili sul sito www.aduroshop.com.

Vetro

Legna umida, tiraggio insufficiente ed un uso non corretto della stufa possono sporcare il vetro. Il vetro può essere pulito strofinandolo con un panno immerso nelle ceneri fredde. Sono disponibili anche alcuni prodotti di pulizia come ad esempio le spugne [Aduro Easy Clean](#). La spugna non graffia il vetro e può essere riutilizzata. Acqua ed altri agenti pulenti non sono necessari.

È una comune operazione di manutenzione stringere le viti dei supporti per il vetro ed i cardini subito dopo l'installazione della stufa.

Guarnizioni

Controllare che le guarnizioni intorno al vetro e la porta siano posizionate correttamente. Con il tempo, le guarnizioni saranno soggette ad usura e dovranno essere controllate regolarmente. In caso di perdite andranno rimpiazzate in quanto è fondamentale che la porta sia a tenuta stagna.

Maniglia (Valido per la stufa Aduro 14)

Se le viti della maniglia sono troppo strette o lasche, svitare prima la vite a grano all'interno della porta. Riavvitarla quando la maniglia è sistemata.

Regolazione della porta

La regolazione della porta e del meccanismo di chiusura è una parte necessaria della manutenzione della stufa, che puoi facilmente fare da solo. Se la porta pende da un lato, risulta lenta da chiudere o non si chiude correttamente, è necessario regolare e serrare le cerniere ed il sistema di chiusura intorno alla porta.

Cenere

Svuotare il cassetto della cenere prima che si riempia. Lasciare uno strato di cenere sul fondo della stufa poiché isola la camera di combustione e rende più facile l'accensione.

Pulizia della stufa a legna

La superficie della stufa che si può facilmente pulire usando un aspirapolvere dotato di bocchetta piccola e setole morbide o spolverandola con un panno morbido e asciutto. Non usare alcool o altri solventi che possano rimuovere la vernice.



La stufa non deve essere pulita con acqua. Si può sviluppare ruggine sulla superficie della stufa se esposta ad un ambiente umido.

L'interno della stufa e lo scarico fumi possono essere puliti attraverso lo sportello o in alternativa attraverso l'apertura della canna fumaria. Il rivestimento superiore ignifugo (il deflettore di scarico) può essere rimosso. Per consentire l'accesso alla parte superiore della stufa e l'uscita fumi, rimuovere il deflettore di scarico in acciaio. Lo scarico può essere rimosso dalla stufa e pulito. Tutta la pulizia delle parti di scarico fumi dovrebbe essere effettuata almeno una volta l'anno, in base all'uso della stufa. Questo lavoro può essere eseguito dal vostro spazzacamino o partner Aduro GO.

Riparazione della superficie

La stufa sono verniciati con una vernice termoresistente in grado di resistere a temperature fino a 500 gradi. Se la superficie della stufa è graffiata o usurata, può essere facilmente rinnovata utilizzando questo tipo di vernice. La vernice è disponibile in nero metallizzato su www.aduroshop.com.

Pezzi di ricambio e modifiche non autorizzate

Si raccomanda l'utilizzo esclusivo di parti di ricambio originali. Tutte le forme di alterazione non autorizzate sono vietate in quanto la stufa non sarà più aderente alle specifiche approvate. È possibile acquistare parti di ricambio originali sul sito www.aduroshop.com.

Molla di sicurezza Bauart

Tutte le stufe Aduro sono equipaggiate con una molla di sicurezza "Bauart". Il meccanismo serve a richiudere automaticamente la porta della stufa. La molla "Bauart" è obbligatoria in alcuni mercati Europei, è opportuno informarsi circa la legge vigente nel paese di installazione prima di procedere alla sua rimozione.

Se si desidera rimuovere la molla, ecco come fare:

- Utilizzare una pinza per estrarre il gancio superiore della molla bauart dal foro della porta della stufa. [Guarda questo video.](#)
- Si prega di notare che la molla è in tensione quando la porta si apre, quindi assicurarsi di proteggere se stessi durante la rimozione. Si consiglia di utilizzare guanti protettivi.
- Per una combustione ottimale si consiglia di chiudere il foro della stufa con una vite autofilettante, sigillante o colla ceramica.

6. Accessori

Per completare la vostra esperienza d'uso, Aduro offre una vasta gamma di prodotti: set da camino, ceste portalegna, griglie, piastre a pavimento, fumisteria ed accendifuoco. Per ulteriori informazioni visitare il sito www.aduro.it/accessori.

7. Diritto di reclamo

Il diritto di garanzia si applica in conformità con la legge sul commercio in vigore nel paese in cui è stata acquistata la stufa. La ricevuta con data è valida come prova d'acquisto.

Il diritto di garanzia non copre:

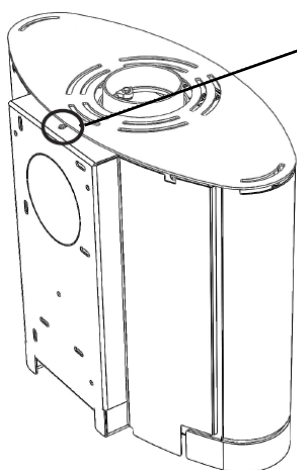
- Malfunzionamenti derivanti da cattiva installazione, sovraccarico, utilizzo errato o rotture causate da un uso improprio della stufa e delle sue parti.
- Consumabili e parti generalmente soggette ad usura (vetri, guarnizioni, rivestimento interno, cerniere e guide di scorrimenti, rivestimento esterno, griglia in ghisa, etc.). Possono essere acquistate sul nostro webshop.
- Danni causati da sovraccarico elettrico, acqua (di condensa) dentro e intorno alla canna fumaria, eccessivo o scarso tiraggio e mancata manutenzione/pulizia del sistema camino/canna fumaria/installazione.
- Danni causati da terzi o da fattori esterni/altri oggetti alla stufa.

Leggi di più su www.aduro.it/garanzia

8. Smaltimento della tua stufa Aduro

Quando si smaltisce la stufa a legna, il metallo, la vermiculite ed il vetro ceramico devono essere separati. È necessario smaltire i materiali secondo le normative vigenti presso il deposito di riciclaggio più vicino.

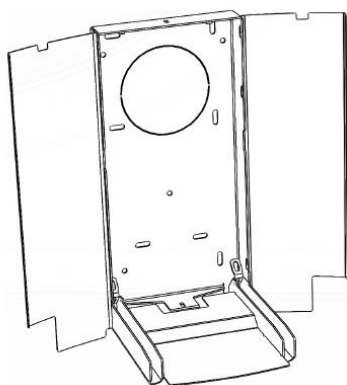
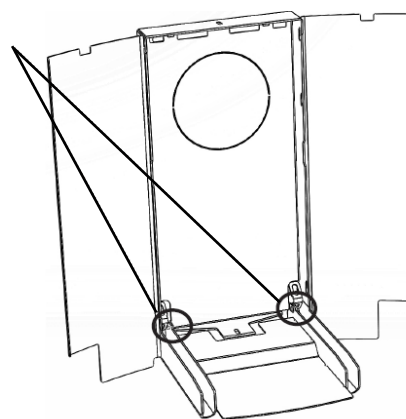
Aduro 15.3 wall mounting



1. Dismount the security screw and pull the wall bracket from the stove.

2. Dismount the heat shield.

If using the back outlet, please remove the round circle from the heat shield and the wall bracket.

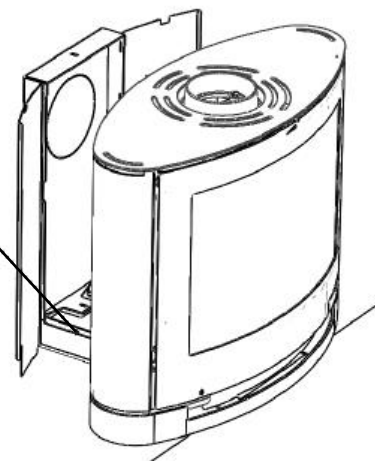


3. Mount the wall bracket securely in the desired position. **ONLY USE FIXING MATERIALS, WHICH CANNOT MELT.**

If using the back outlet, the pipe must go precisely 39 mm out of the wall.

4. IMPORTANT: mount the heat shield on the wall bracket again.

5. Place the stove on the lower rails of the bracket and push the stove in place.



6. Secure the stove by mounting one screw on the top and one in the bottom. Note: You will find the screw for the bottom of the stove in the ashpan.

