

Kaminofen ambiente a6

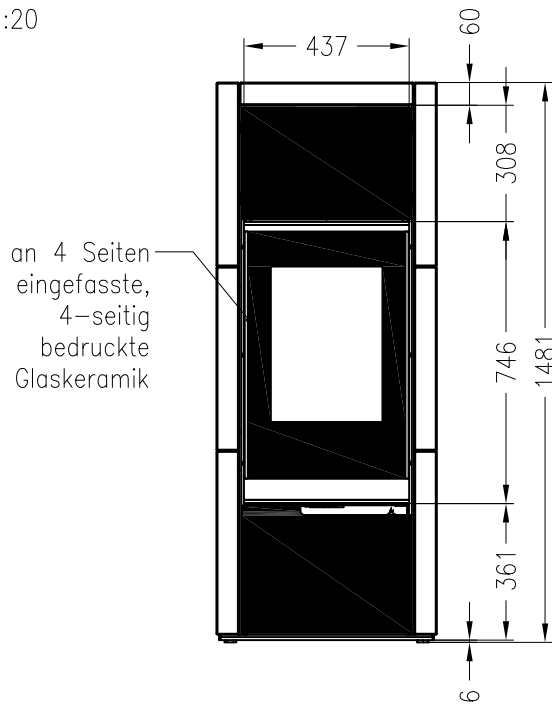
feststehend, Stahlausführung



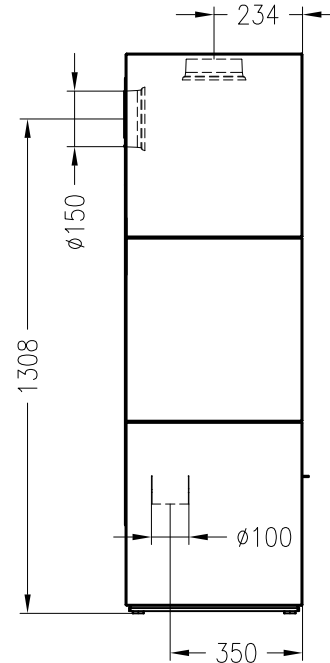
ambiente

Stand: 02/2015

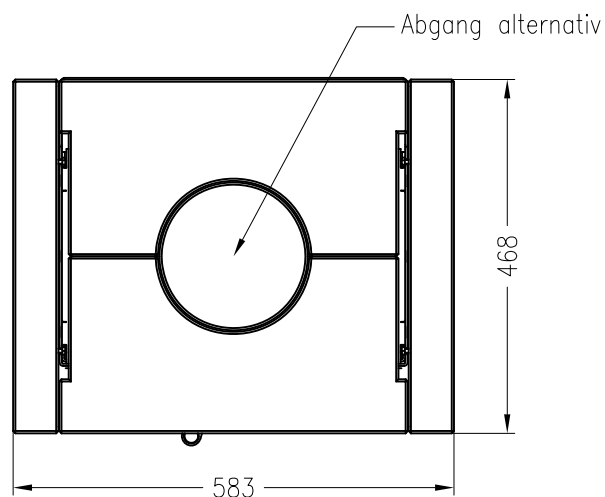
Vorderansicht
M~1:20



Seitenansicht
M~1:20



Draufsicht
M~1:10



Alle Abbildungen und Zeichnungen sind urheberrechtlich geschützt.
Verwertung oder Veröffentlichung, auch einzelner Details, nur mit unserer Genehmigung.
Technische Änderungen und Irrtümer vorbehalten.