

## KIRA - VYDA

PELLETOFEN

**EKleaner**  
Patent pending



## INHALT

---

Einführung und Adressaten der Anleitung	3
Sicherheitshinweise	4
Abmessungen	5
Technische Daten	7
Auspacken	7
Installation	10
Montage Kira	15
Montage Vyda	20
Bedienungsanleitung	26
Wartung	38
Ratschläge für etwaige Störungen	43

---

*Übersetzung der Originalversion in italienischer Sprache*

Hiermit erklärt der Hersteller EDILKAMIN S.p.a. mit Firmensitz in Via Vincenzo Monti 47 - 20123 Milano - Steuernummer und MWSt.-Identnummer 00192220192

eigenverantwortlich, dass:  
der im Folgenden beschriebene Pelletofen die EG-Richtlinie 305/2011/EU und die harmonisierte Europanorm EN 14785:2006 erfüllt.

PELLETOFEN der Handelsmarke EDILKAMIN mit der Bezeichnung KIRA - VYDA

SERIENN.R.: Siehe Typenschild  
KIRA - VYDA: Leistungserklärung: (DoP - EK Nr. 160)

Des Weiteren wird erklärt, dass:  
der Holzpelletofen KIRA - VYDA die Vorgaben folgender EU-Richtlinien erfüllt:  
2014/35/EU - Niederspannungsrichtlinie  
2014/30/EU - EMV-Richtlinie

Sehr geehrte Kundin, sehr geehrter Kunde!

Vielen Dank und herzlichen Glückwunsch zur Wahl unseres Produkts. Wir bitten Sie, vor dem Gebrauch diese Anleitung aufmerksam zu lesen, um sämtliche Eigenschaften des Geräts bestmöglich und in völliger Sicherheit zu nutzen.

Diese Anleitung ist fester Bestandteil des Geräts. Bitte bewahren Sie sie während der gesamten Lebensdauer des Produkts auf. Bei Verlust fordern Sie bitte bei Ihrem Händler ein Ersatzexemplar an oder laden es im Download-Bereich unter [www.edilkamin.com](http://www.edilkamin.com) herunter.

### Adressaten der Anleitung

Diese Anleitung richtet sich an:

- den Endkunden des Gerätes („BENUTZER“);
- den Techniker, der das Gerät installiert („INSTALLATEUR“)

Der Adressat der Seite ist jeweils am unteren Seitenrand vermerkt (BENUTZER oder INSTALLATEUR).

### Allgemeine Hinweise

Prüfen Sie den Inhalt nach dem Auspacken des Geräts auf Vollständigkeit und Unversehrtheit.

Falls Sie Mängel feststellen, wenden Sie sich bitte sofort an den Händler, bei dem es erworben wurde, und händigen ihm eine Kopie des Garantiehefts und des Kaufbelegs aus.

Bei Installation und Betrieb des Geräts sind alle im Anwenderland geltenden Gesetze und einschlägigen EG-Richtlinien einzuhalten. Für die Installation sind, soweit nicht anders angegeben, die im jeweiligen Land geltenden Vorschriften zu beachten.

Die in dieser Anleitung enthaltenen Pläne und Zeichnungen sind unverbindlich; sie beziehen sich also nicht immer genau auf das jeweilige Gerät und sind in keinem Falle Vertragsgegenstand.

#### BEDEUTUNG DER SYMBOLE

In einigen Abschnitten der Gebrauchsanweisung werden die folgenden Symbole verwendet:



#### ACHTUNG:

Lesen Sie den zugehörigen Hinweis aufmerksam durch und verinnerlichen Sie ihn, da seine Nichtbefolgung zu schweren Schäden am Gerät führen und eine Gefahr für die Gesundheit des Bedieners darstellen kann.



#### INFORMATIONEN:

Die Nichtbefolgung dieser Hinweise ist nachteilig für den Gebrauch des Geräts.



#### ARBEITSWEISE:

Befolgen Sie die beschriebenen Arbeitsabläufe.

### Gerätezeichnung und Garantie.

Das Gerät ist durch einen eindeutigen Kontrollcode der Qualitätsprüfung gekennzeichnet, der auf der Garantiebescheinigung angegeben ist.

Bewahren Sie folgende Unterlagen auf:

- das Garantiezertifikat, das dem Gerät beiliegt
- den Kaufbeleg, den Ihnen der Händler ausgestellt hat
- die Konformitätserklärung, die Ihnen der Installateur ausgestellt hat.

Die Garantiebedingungen sind im Garantiezertifikat angegeben, das im Gerät beiliegt.

**Die Erstinbetriebnahme** durch einen Fachtechniker ist in Italien durch die Norm UNI 10683 vorgeschrieben und wird ebenfalls für alle anderen Länder empfohlen, um einen optimalen Betrieb des Geräts zu gewährleisten.

Sie besteht aus:

- Überprüfung der Installationsdokumente (Konformitätserklärung) und der Voraussetzung für Aufstellung und Anschluss des Geräts.
- Kalibrierung des Geräts in Funktion der jeweiligen Aufstellungs- und Betriebsbedingungen.
- Einweisung des Endkunden in die Bedienung und Übergabe der ergänzenden Dokumentation (Kontrollbeleg der Erstinbetriebnahme).

Die Erstinbetriebnahme ermöglicht die Nutzung des vollen Leistungsumfangs des Geräts in absoluter Sicherheit.

Die Erstinbetriebnahme ist Voraussetzung für die gesetzlich vorgeschriebene Garantie des Herstellers Edilkamin. Die gesetzlich vorgeschriebene Garantie gilt nur in dem Land, in dem das Gerät erworben wurde.

Erfolgt keine Erstinbetriebnahme durch einen Fachtechniker, kann Edilkamin die vertragliche Gewährleistung nicht erbringen. Siehe hierzu die entsprechende Regelung im Garantieheft, das dem Gerät beiliegt. Diese Bestimmung schließt nicht die gesetzliche Produkthaftung des Händlers im Rahmen der Gewährleistung aus.

Die Garantie gilt in jedem Fall nur für nachweisliche Mängel des Geräts, nicht jedoch für Schäden, die durch eine fehlerhafte Installation oder Kalibrierung verursacht wurden.

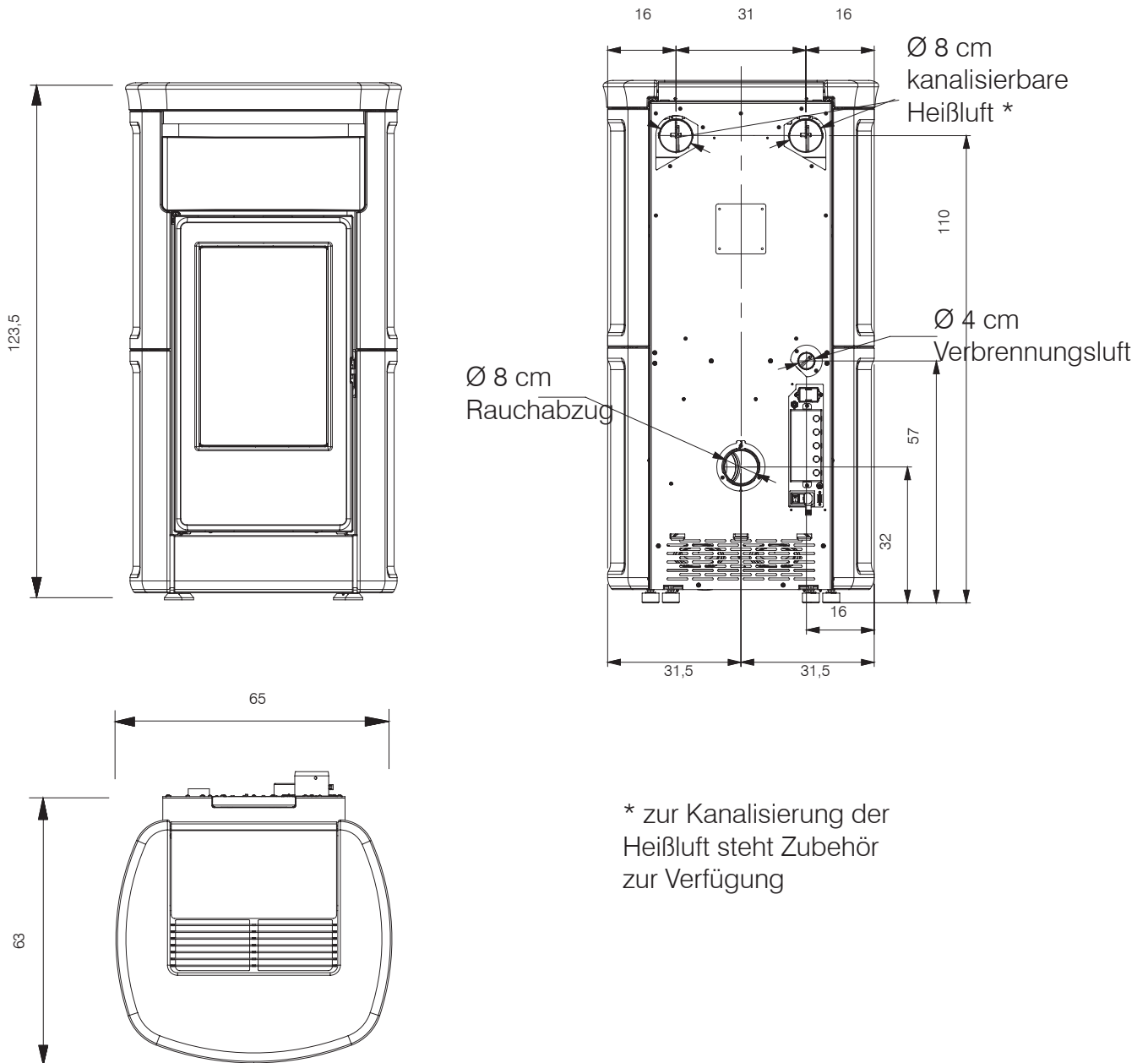
- Das Gerät ist nicht ausgelegt für den Gebrauch durch Personen, einschließlich Kindern, deren körperliche, sensorische oder geistige Fähigkeiten eingeschränkt sind.
- Das Gerät eignet sich nicht zum Kochen oder Garen von Speisen.
- Das Gerät ist zum Verbrennen von Holzpellets der Kategorie A1 gemäß UNI EN ISO 17225-2 in den in dieser Anleitung beschriebenen Mengen und Verfahrensweisen ausgelegt.
- Das Gerät ist für den Betrieb in geschlossenen Räumen bei normaler Luftfeuchtigkeit ausgelegt.
- Das Gerät muss trocken und wettergeschützt gelagert werden.
- Informationen zur gesetzlichen und vertraglichen Gewährleistung sind dem Garantiezertifikat zu entnehmen, das sich im Gerät befindet: Weder Edilkamin noch der Händler können für Schäden haftbar gemacht werden, die auf nicht ordnungsgemäße Installation oder Wartungsarbeiten zurückzuführen sind.
- Reinigung des heißen Feuerraums. KEINE HEISSE ASCHE AUS DEM FEUERRAUM ABSAUGEN. Der Aschesauger kann beschädigt werden und es kann Rauch in den Raum gelangen.
- Reinigung des Rauchrohrs mit verschiedenen Substanzen. NICHT MIT BRENNBAREN SUBSTANZEN REINIGEN. Es besteht die Gefahr von Bränden oder Flammenrückschlägen.
- Reinigung des heißen Sichtfensters oder Reinigung mit ungeeigneten Mitteln. DAS ERHITZTE SICHTFENSTER NICHT MIT WASSER ODER ANDEREN SUBSTANZEN ALS DEN EMPFOHLENE GLASREINIGER REINIGEN. Es besteht die Gefahr von Rissen in der Glasscheibe sowie von irreversiblen Schäden am Glas.
- Ablegen entzündlicher Materialien in geringerem Abstand als dem in dieser Anleitung angegebenen Sicherheitsabstand. KEINE WÄSCHE AUF DAS GERÄT LEGEN. KEINE WÄSCHESTÄNDER NÄHER ALS DEM ANGEgebenEN SICHERHEITSABSTAND ZUM OFEN AUFSTELLEN. Jedwede brennbare Flüssigkeiten grundsätzlich vom Gerät fernhalten. Es besteht Brandgefahr.

Die Sicherheitsrisiken können entstehen durch:

- Installation in ungeeigneten Räumen, insbesondere wenn dort Brandgefahr besteht. DAS GERÄT NICHT IN RÄUMEN AUFSTELLEN, in denen Brandgefahr besteht.
- Kontakt mit Feuer, Glut oder stark erhitzten Komponenten (z. B. Sichtfenster und Rohre). KEINE STARK ERHITZTEN KOMPONENTEN BERÜHREN. Auch den verlöschten Ofen, solange er noch heiß ist, nur mit dem Hitzeschutzhandschuh berühren.
- Kontakt mit (innen liegenden) spannungsführenden Komponenten. BEI EINGESCHALTETER STROMVERSORGUNG KEINE SPANNUNGSFÜHRENDE TEILE IM GERÄT BERÜHREN. Es besteht die Gefahr eines elektrischen Schlags.
- Verwendung ungeeigneter Hilfsmittel zum Anzünden (z. B. Alkohol). DIE FLAMME NICHT MIT EINEM BRENNBAREN SPRAY ODER EINER LÖTLAMPE ANZÜNDE ODER ANFACHEN. Es besteht die Gefahr schwerer Verbrennungen sowie von Personen- und Sachschäden.
- Verwendung sonstiger Brennstoffe als Holzpellets. IM FEUERRAUM KEINE ABFÄLLE, KUNSTSTOFFE ODER SONSTIGES MATERIAL, SONDERN NUR HOLZPELLETS VERBRENNEN. Dadurch können das Gerät verschmutzen und der Schornstein in Brand geraten und wird die Umwelt belastet.
- Verdecken der Zuluftöffnungen im Raum oder der Lufteinlässe. NICHT DIE ZULUFTÖFFNUNGEN VERSCHLIESSEN ODER DEN RAUCHABZUG BLOCKIEREN. Es besteht die Gefahr von Rauchrückschlägen in den Raum und Verletzungsgefahr für Personen sowie die Gefahr von Sachschäden.
- Gerät nicht als Ablage oder Leiter benutzen. NICHT AUF DAS PRODUKT STEIGEN ODER DAS PRODUKT ALS STÜTZE BENUTZEN. Es besteht die Gefahr von Personen- und Sachschäden.
- Betrieb des Ofens mit geöffnetem Feuerraum. DAS GERÄT NICHT MIT OFFENER TÜR BETREIBEN.
- Öffnen der Tür und Austritt von Glut oder glühender Asche. KEIN glühendes Material aus dem Gerät entnehmen. Es besteht Brandgefahr.
- Löschen mit Wasser im Brandfall. Im Brandfall die FEUERWEHR RUFEN.
- Handeln Sie im Zweifelsfall nicht eigenmächtig, sondern kontaktieren Sie den Händler oder Installateur.

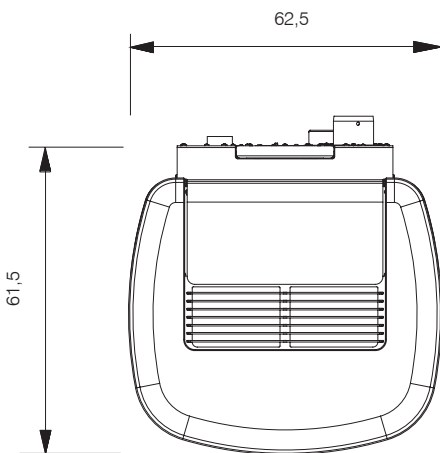
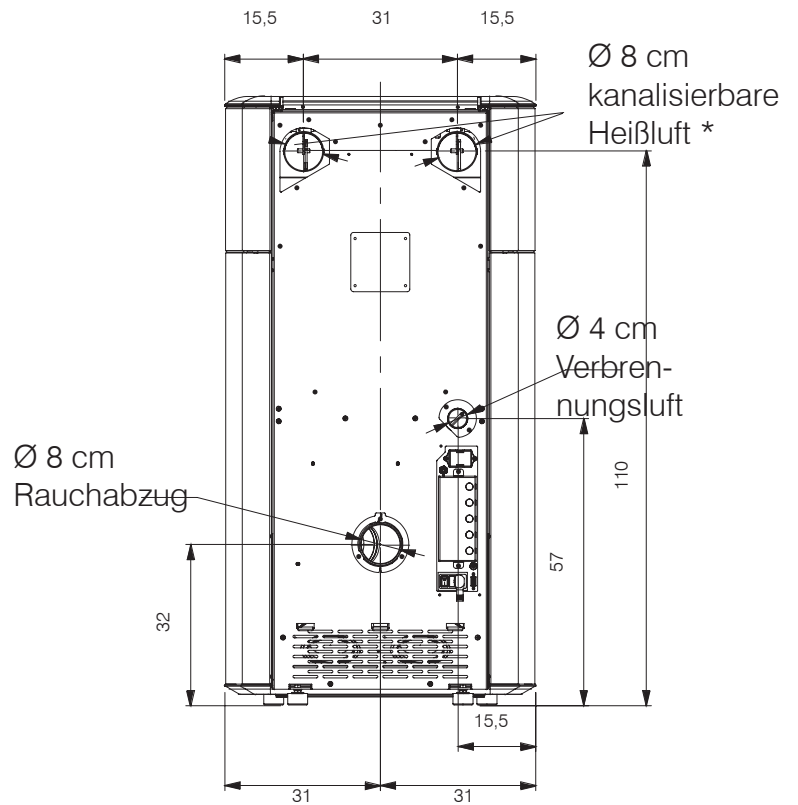
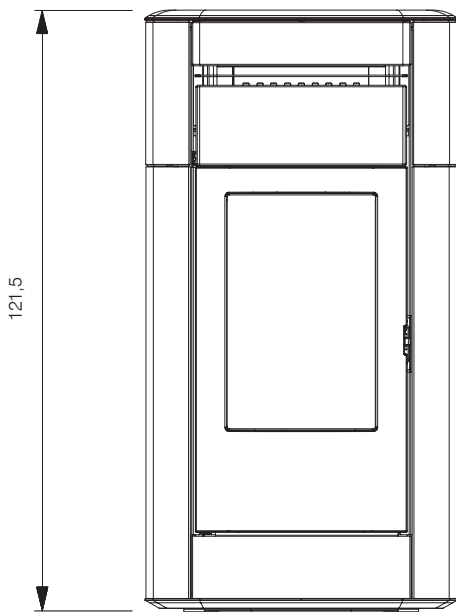
Lesen Sie unbedingt die Sicherheitshinweise in dieser Gebrauchsanleitung.

KIRA - ABMESSUNGEN (cm)



\* zur Kanalisierung der Heißluft steht Zubehör zur Verfügung

VYDA - ABMESSUNGEN (cm)



\* zur Kanalisierung der Heißluft steht Zubehör zur Verfügung

<b>TECHNISCHE DATEN EN 14785</b>			
	<b>KIRA - VYDA</b>		
	Nennwärmeleistung	Niedrigste Wärmeleistung	
Heizleistung	14,3	4,2	kW
Wirkungsgrad	90	92,1	%
CO-Emissionen 13 % O <sub>2</sub>	0,016	0,037	%
Rauchgastemperatur	159	93	°C
Brennstoffverbrauch	3,3	1	kg/h
Fassungsvermögen d. Brennstoffbehälters	30		kg
Schornsteinzug	12	10	Pa
Betriebsdauer	9	30	ore
Beheizbares Raumvolumen *	375		m <sup>3</sup>
Durchmesser Rauchrohr (Einsteckteil)	80		mm
Durchmesser Verbrennungsluftrohr (Einsteckteil)	40		mm
Durchmesser der Kanalisierung	80		mm
Gewicht mit Verpackung	180		kg

\* Das heizbare Raumvolumen wurde unter Berücksichtigung einer Hausisolierung nach Ges. 10/91 berechnet und einer Wärmeanforderung von 33 Kcal/m<sup>3</sup> h berechnet.

<b>TECHNISCHE DATEN ZUR BEMESSUNG DES SCHORNSTEINS</b> Der Schornstein muss in jedem Fall den Vorgaben dieses Datenblatts und den Installationsvorschriften entsprechen.			
	Nennwärmeleistung	Niedrigste Wärmeleistung	
Rauchgastemperatur am Austrittsstutzen	190	112	°C
Mindest-Schornsteinzug	0,01		Pa
Rauchgasvolumenstrom	11	5	g/s

<b>CARATTERISTICHE ELETTRICHE</b>	
Stromversorgung	230 Vac +/- 10% 50 Hz
Durchschnittl. Leistungsaufnahme	35-190 W
Leistungsaufnahme beim Zünden	520 W
Frequenz der mitgelieferten Funkfernbedienung	2,4 GHz
Absicherung	Fusibile 4 AT, 250 Vac 5x20

Bei den oben genannten Daten handelt es sich um Richtwerte, die bei der Zertifizierung durch die benannte Stelle gemessen wurden.

EDILKAMIN S.p.A. behält sich vor, die Produkte ohne Vorankündigung zu verändern, um Verbesserungen anzubringen.

**VORBEREITUNG UND AUSPACKEN**

Die verwendeten Verpackungsmaterialien enthalten keine Gifte oder Schadstoffe und müssen daher nicht gesondert entsorgt werden.

Lagerung, Entsorgung bzw. gegebenenfalls Recycling erfolgen durch den Endbenutzer, der dabei die einschlägigen gesetzlichen Vorschriften beachten muss.



Alle Bewegungen zum Versetzen des Geräts sind in aufrechter Position mit geeigneten Mitteln und unter Beachtung der geltenden Sicherheitsvorschriften durchzuführen.

Die Packstücke nicht stürzen und die zu montierenden Bauteile mit größter Vorsicht behandeln.

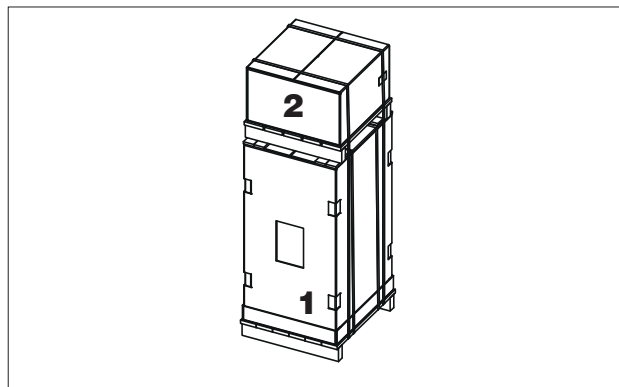
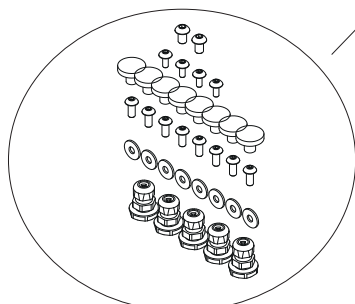
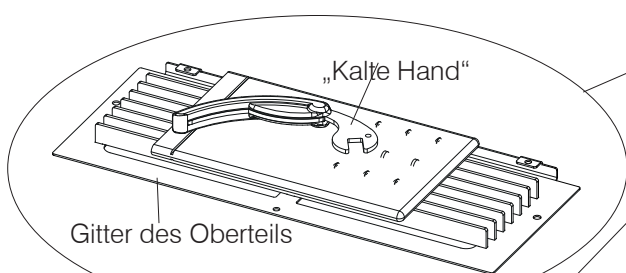
**VERPACKUNG** (für Details siehe Abschnitt Verkleidungen)

Die Verpackung enthält zwei Packstücke:

- eins **(1)** mit dem Grundkörper des Ofens
- eins **(2)** mit den Keramik- oder Natursteinteilen

Im Packstück des Heizofens befinden sich:

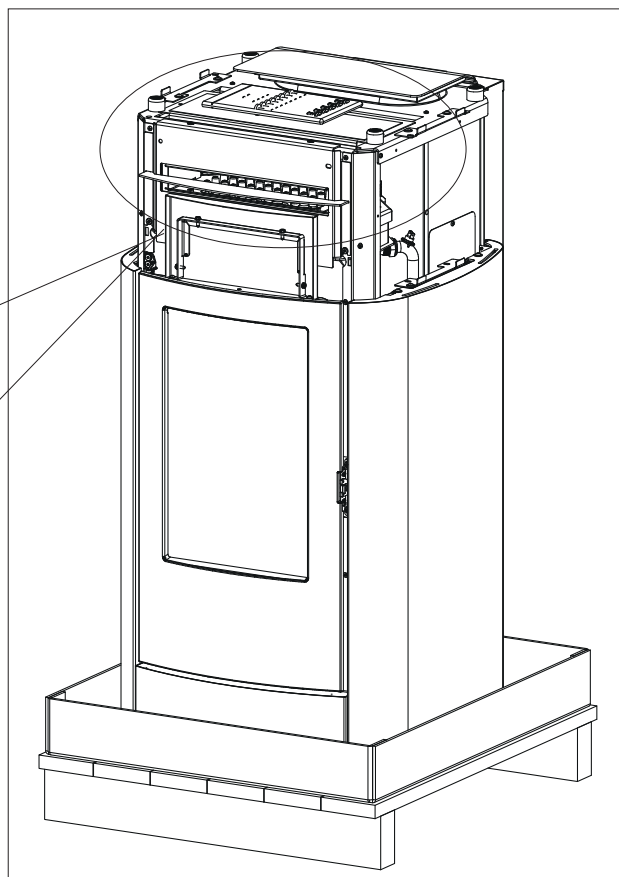
- die Garantiebescheinigung,
- der Hitzeschutzhandschuh,
- dieses Handbuch,
- das Versorgungskabel,
- die Kleinteile für die Montage der Verkleidung \* (Detail auf der folgenden Seite),
- Gitter des Oberteils,
- „Kalte Hand“ (abnehmbarer Griff) zum Öffnen der Feuerraumtür.



Das Metallgitter des Oberteils befindet sich im Packstück (1) des Ofens mit den Befestigungskleinteilen (drei Schrauben M4 für Keramik und M6 für Naturstein, Unterlegscheiben und den am Gitter anzubringenden Gummidämpfern)

\* Weitere Kleinteile (bei Vyda und Kira)

- Schrauben M4 mit Unterlegscheiben zur Befestigung der Keramikteile
- Schrauben M5 mit Unterlegscheiben für die Keramik-Seitenteile von Kira
- Schrauben M6 zur Befestigung der Natursteinteile
- Kabelverschraubungen für die Klemmleiste auf der Rückseite



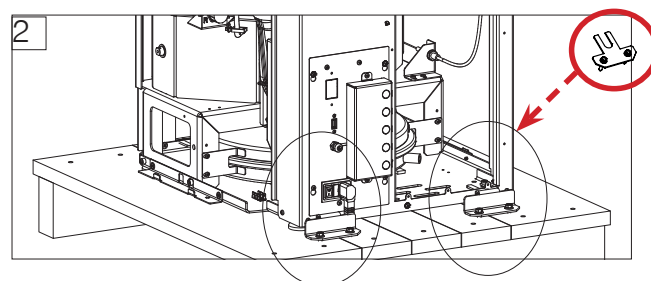
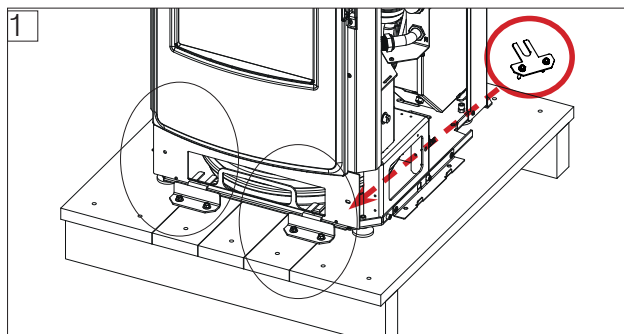
Auf dem Oberteil des Ofens befinden sich die oben gezeigten Komponenten



**ABNEHMEN VON KIRA VON DER PALETTE**

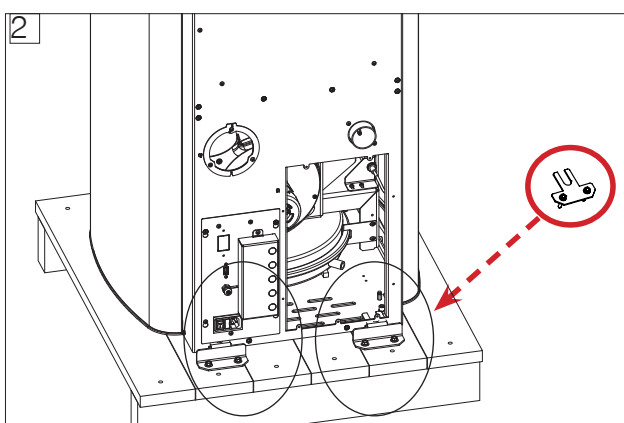
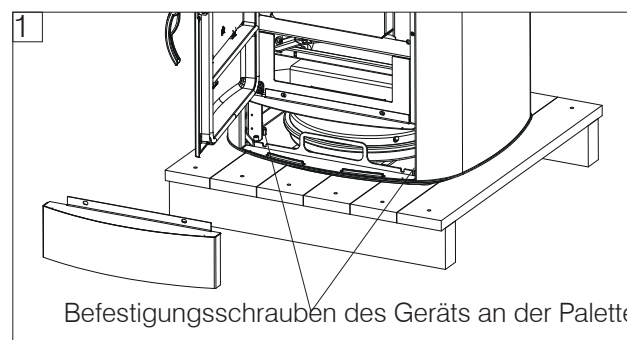
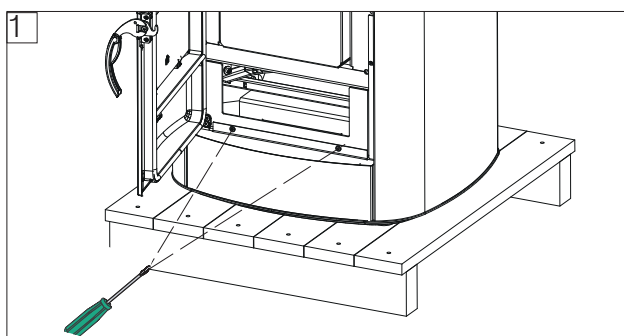
Zum Herunternehmen des Ofens von der Palette (siehe untere Abbildungen mit gleicher Referenznummer) wie folgt vorgehen:

1. die beiden (verschraubten) Halterungen vorn entfernen
2. die beiden (verschraubten) Halterungen auf der Rückseite des Ofens entfernen

**ABNEHMEN VON VYDA VON DER PALETTE**

Zum Herunternehmen des Ofens von der Palette (siehe untere Abbildungen mit gleicher Referenznummer) wie folgt vorgehen:

1. Die Feuerraumtür öffnen; die beiden Befestigungsschrauben der unteren Frontblende lösen und diese entnehmen, um Zugriff auf die beiden Befestigungsschrauben des Geräts an der Palette zu erhalten
2. die beiden (verschraubten) Halterungen auf der Rückseite des Ofens entfernen



**DIE ZEICHNUNGEN DIENEN ZUR VERANSCHAULICHUNG DER MONTAGESCHRITTE, SIE BILDEN ABER NICHT IMMER DEN BETREFFENDEN GERÄTETYP AB.**



VERSUCHEN SIE NICHT, DAS GERÄT VON DER PALETTE ZU NEHMEN, OHNE ZUVOR DIE FEUERRAUMTÜR GEÖFFNET UND DIE BEFESTIGUNGSSCHRAUBEN DES GERÄTS AN DER PALETTE ENTFERNT ZU HABEN

**VORBEMERKUNG ZUR INSTALLATION**

Bitte beachten Sie:

- Die Installation muss von qualifiziertem Fachpersonal durchgeführt werden;
- Bei Installation und Betrieb des Geräts sind alle einschlägigen gesetzlichen Bestimmungen und EU-Richtlinien einzuhalten. In Italien ist die betreffende Referenznorm UNI 10683;
- Bei der Installation in einem Mehrparteienhaus muss vorab die Genehmigung des Hausverwalters eingeholt werden.

Im Folgenden dazu einige allgemeine Hinweise, die allerdings eine eingehende Durchsicht der örtlichen Vorschriften nicht ersetzt und aus denen keine Haftung für die Arbeit des Installateurs abgeleitet werden kann.

**Überprüfung der Eignung des gewünschten Aufstellungsraums**

- Das Volumen des Raums muss größer als 30 m<sup>3</sup> sein.
- Der Fußboden muss das Gewicht des Geräts und der Zubehörteile aufnehmen können.
- Das Gerät einwandfrei waagrecht aufstellen.
- Eine Installation in Schlafräumen, Badezimmern oder Räumen, in denen sich andere Geräte befinden, die die Verbrennungsluft aus dem Raum selbst entnehmen, sowie in Räumen mit Explosionsgefahr ist nicht gestattet. Etwaige Abzugsventilatoren, die in Aufstellungsraum des Geräts betrieben werden, können zu Problemen mit dem Schornsteinzug führen.
- In Italien muss bei Vorhandensein von Gasgeräten die Verträglichkeit gemäß UNI 10683 und UNI 7129 überprüft werden.

**Hitzeschutz und Sicherheitsabstände**

Alle an das Gerät angrenzenden Wandflächen des Gebäudes müssen vor Überhitzung geschützt werden. Die erforderlichen Isolierungsmaßnahmen richten sich nach der Art der Oberflächen.

Das Gerät ist unter Einhaltung der folgenden Sicherheitsbedingungen zu installieren:

- An den Seiten und der Rückseite einen Mindestabstand von 20 cm zu brennbaren Materialien einhalten.
- Vor dem Ofen dürfen in einem Abstand von weniger als 80 cm keine entzündlichen Materialien abgelegt werden.

Bei einer Aufstellung an einer Wand aus Holz oder sonstigem brennbarem Material muss das Rauchabzugsrohr angemessen gedämmt werden.

Bei einer Aufstellung auf einem Fußboden aus entflammbarem oder brennbarem Material bzw. mit unzureichender Tragfähigkeit wird empfohlen, das Gerät zwecks Gewichtsverteilung auf einer Stahl- oder Glasplatte aufzustellen.

Fragen Sie den Händler nach dieser Option.

**Hinweise zur Aufstellung des Geräts**

Das Gerät ist für den Betrieb unter beliebigen klimatischen Bedingungen geeignet. Unter besonderen Bedingungen, etwa bei starkem Wind, sprechen ggf. die Sicherheitseinrichtungen an und schalten das Gerät ab.

Technisches Kundendienstzentrum von Edilkamin verständigen.

**\*NUR IN DEUTSCHLAND**

Die Geräte können in Mehrfachbelegung an einen Schornstein angeschlossen werden, wenn die geltenden Vorschriften der DIN-Norm 18160 eingehalten werden und der Bezirksschornsteinfeger die Installationsbedingungen geprüft und freigegeben hat.

### **RAUCHABZUGSANLAGE (Rauchrohr, Schornstein und Schornsteinkopf)**

Dieses Kapitel wurde entsprechend den europäischen Normen EN 13384, EN 1443, EN 1856, EN 1457 verfasst. Der Installateur muss diese sowie alle sonstigen, am Aufstellungsort geltenden Bestimmungen berücksichtigen. Diese Anleitung ist in keiner Weise als Ersatz für die geltenden Normen zu verstehen.

Das Gerät muss an eine geeignete Rauchabzugsanlage angeschlossen werden, die eine sichere Abführung der bei der Verbrennung entstehenden Rauchgase gewährleistet.

Vor der Aufstellung des Geräts muss der Installateur die Eignung des Schornsteins prüfen.

### **RAUCHROHR, SCHORNSTEIN**

Das Rauchrohr (Rohrabschnitt, der den Rauchrohrstutzen des Feuerraums mit dem Anschluss des Schornsteins verbindet) und der Schornstein müssen unter anderem folgende Voraussetzungen erfüllen:

- Sie dürfen nur die Rauchgase eines einzigen Geräts aufnehmen (Gemeinschaftsanschlüsse mehrerer Geräte sind unzulässig)\*.
- Sie müssen vorwiegend senkrecht verlaufen.
- Sie dürfen keine nach unten geneigten Abschnitte aufweisen.
- Ihr Innenquerschnitt muss vorzugsweise rund sein oder zumindest ein Seitenverhältnis von weniger als 1,5 aufweisen.
- Sie müssen am Dach mit einem geeigneten Schornsteinkopf abschließen. Der direkte Austritt an der Wand oder in Richtung geschlossener Räume ist auch im Freien verboten.
- Sie müssen aus Materialien der Feuerwiderstandsklasse A1 gemäß DIN EN 13501 bzw. entsprechend harmonisierter Norm hergestellt sein

- Sie müssen entsprechend geprüft sein; bei Ausführung aus Metall mit einer Schornsteinplakette.
- Sie müssen ihren anfänglichen Querschnitt beibehalten bzw. nur direkt an der Austrittsöffnung des Gerät und nicht entlang des Schornsteins ändern.

### **RAUCHROHR**

Neben den allgemeinen Vorschriften, die für Rauchgaskanal und Schornstein gelten, gilt, dass der Rauchgaskanal:

- Es darf nicht aus flexiblem Material sein.
- Es muss isoliert werden, wenn es durch ungeheizte Räume oder außen geführt wird.
- Es darf nicht durch Räume führen, in denen die Installation von Wärmezeugern mittels Verbrennung verboten ist oder in denen Brandgefahr besteht oder die nicht inspizierbar sind.
- Es muss das Entfernen des Rußes ermöglichen und inspizierbar sein.
- Es darf maximal 3 Bögen mit einem Winkel von maximal 90° aufweisen.
- Es muss als ein durchgehender Abschnitt mit einer je nach Schornsteinzug maximalen Länge von 3 Metern ausgeführt sein. Bedenken Sie in jedem Fall, dass längere Rohrabschnitte die Ansammlung von Schmutz begünstigen und schwieriger zu reinigen sind.

**SCHORNSTEIN:**

Außer den allgemeinen Vorschriften für Rauchrohr und Schornstein gilt für den Schornstein:

- Er darf nur zur Rauchableitung dienen.
- Er muss korrekt dimensioniert sein, damit die Abführung der Rauchgase jederzeit gewährleistet ist (EN 13384-1).
- vorzugsweise isoliert und aus Stahl mit kreisrundem Innendurchmesser ist. Wenn dieser rechteckig ist, müssen die einen Radius von mindestens 20 mm und ein Verhältnis zwischen den Innenabmessungen von  $< 1,5$  aufweisen.
- Er muss eine Höhe von mindestens 1,5 Metern haben.
- Er muss einen gleichmäßigen Querschnitt aufweisen.
- Er muss einwandfrei dicht und wärmegeklämt sein, damit jederzeit ein einwandfreier Schornsteinzug gewährleistet ist.
- Er sollte einen Auffangbehälter für Ruß und Kondenswasser besitzen.
- Wenn er bereits vorhanden ist, muss er sauber sein, um Brandgefahr zu vermeiden.
- Grundsätzlich sollte ein Stahlrohr eingezogen werden, wenn der Durchmesser des Schornsteins mehr als 150 mm beträgt.

**INGEZOGENES SCHORNSTEINROHR:**

Neben den allgemeinen Vorschriften für Rauchgaskanal und Schornstein gelten für einen Schornstein mit eingezogenem Rohr:

- Er muss mit Unterdruck betrieben werden können.
- Er muss inspizierbar sein.
- Er muss den behördlichen Vorschriften entsprechen.

**SCHORNSTEINKOPF**

- Er muss windgeschützt ausgeführt sein.
- Sein Innenquerschnitt muss dem des Schornsteinrohrs entsprechen und seine Rauchaustrittsfläche muss mindestens doppelt so groß wie der Innenquerschnitt des Schornsteinrohrs sein.
- Im Fall mehrerer benachbarter Schornsteine (die mindestens 2 m Abstand voneinander haben sollten) muss der Schornsteinkopf, der die Rauchgase des Holz-/Pelletofens bzw. des Ofens im obersten Stockwerk ableitet, mindestens 50 cm höher als die anderen sein.
- Er muss über den Rückflussbereich hinausgehen (italienische Referenznorm UNI 10683, Absatz 6.5.8).
- Er muss eine Instandhaltung des Schornsteins ermöglichen.

**Frischluftezufuhr**

Im Allgemeinen empfehlen wir zwei Alternativen, um den Zustrom der erforderlichen Verbrennungsluft zu gewährleisten.

**Indirekte Luftzufuhr**

In Bodenhöhe einen Lufteinlass mit wirksamem Querschnitt (nach Abzug von Gittern und anderen Schutzvorrichtungen) von mindestens 80 cm<sup>2</sup> (Durchmesser 10 cm) vorbereiten.

Um Zugluft zu vermeiden, sollte der Lufteinlass hinter dem Ofen oder einem Heizkörper angeordnet werden. Eine Anordnung dem Gerät gegenüber sollte vermieden werden, um störende Zugluft zu vermeiden.

**Direkte Luftzufuhr\***

Eine Frischluftöffnung einrichten, deren wirksamer Querschnitt (nach Abzug von Gittern und anderen Schutzvorrichtungen) der Querschnittsfläche der Lufteintrittsöffnung hinter dem Gerät entspricht.

Die Frischluftöffnung mit einem starren oder flexiblen Rohr anschließen. Den Rohrdurchmesser erhöhen, wenn das Rohr nicht glatt ist: die Druckverluste bewerten.

Die Länge sollte nicht mehr als 1 m betragen ohne Bogenstücke.

Die Zuluft darf aus einem angrenzenden Raum entnommen werden, wenn folgende Bedingungen erfüllt sind:

- Die Luft kann ungehindert durch permanente Außenluftöffnungen einströmen.
- In dem an den Aufstellungsraum angrenzenden Raum entsteht zu keinem Zeit ein Unterdruck gegenüber der Außenluftumgebung.
- Der angrenzende Raum wird nicht als Fahrzeuggarage oder für Tätigkeiten mit erhöhter Brandgefahr und nicht als Badezimmer oder Schlafzimmer genutzt.
- Der angrenzende Raum ist kein Gemeinschaftsraum des Gebäudes.

Die italienische Norm UNI 10683 definiert, dass die Lüftung ausreichend ist, wenn eine Druckdifferenz zwischen Außenluftumgebung und Innenbereich von 4 Pa oder niedriger (Norm DIN EN 13384-1) gewährleistet ist. Für den entsprechenden Nachweis ist der Installateur zuständig, der die Konformitätserklärung ausstellt.

\*Der direkte Zuluftanschluss bedeutet aber nicht, dass das Gerät von der Raumluft unabhängig ist. Es muss daher zusätzlich dafür gesorgt werden, dass die in das Gerät einströmende Luft (zum Beispiel für die Scheibenreinigung) ersetzt wird.

### **Warmluftkanalisierung**

Zur Kanalisierung der an der Rückseite austretenden Warmluft bietet Ihr Händler verschiedene Zusatzausrüstungen an.

### **Zur Kanalisierung von 6 cm Ø und Edilkamin-Luftöffnungen:**

- Adapter von 8 cm Ø bis 6 cm Ø
- Warmluftleitung (3 Meter, Ø 6 cm)
- „Y“-Abzweigstück der Warmluftleitung (Ø 6 cm), um die Luft aus dem Ofen in zwei Räume zu kanalisieren
- Luftdurchlässe in verschiedenen Ausführungen (Bent, Split, Origami, Sharp)

Die Installationshinweise für den Anschluss dieser Luftdurchlässe finden Sie im Handbuch, das den Luftdurchlässen beiliegt.

### **Zur Kanalisierung von 8 cm Ø mit Kit 12-12bis Edilkamin:**

- Kit 12 zur Kanalisierung in einen angrenzenden Raum (8 cm Ø Schlauch von 3 m Länge, Abschlussluftöffnung B4; Schelle)
- Kit 12 zur Kanalisierung in einen entfernten Raum (8 cm Ø Schlauch von 6 m Länge, Abschlussluftöffnung B4; 2 Schellen, 2 Wandschellen)

Im Absatz „Gebrauchsanweisung“ wird das Einstellen der Ventilatoren und die Luftausrichtung beschrieben.

**ÜBERPRÜFUNG DES ELEKTRISCHEN ANSCHLUSSES (die Steckdose an leicht zugänglicher Stelle anbringen)**

Der Ofen wird mit einem Netzkabel geliefert, das an eine 230-V-Steckdose mit 50 Hz angeschlossen werden muss. Die Steckdose sollte über einen Leitungsschutzschalter abgesichert sein.

Spannungsschwankungen von mehr als 10 % können die einwandfreie Funktionsweise des Ofens beeinträchtigen.

Die elektrische Anlage muss normgerecht ausgeführt sein; dabei ist vor allem die Wirksamkeit des Erdungskreises nachzuweisen.

Eine nicht wirksame Erdung führt zu Betriebsstörungen, für die Edilkamin keine Haftung übernimmt.

Die Netzanschlussleitung muss einen auf die Leistung des Geräts abgestimmten Querschnitt aufweisen.

Das Netzanschlusskabel darf nicht die Rauchrohre oder sonstige erwärmte Komponenten des Ofens berühren.

Zum Einschalten des Ofens den Schalter von 0 auf 1 stellen.

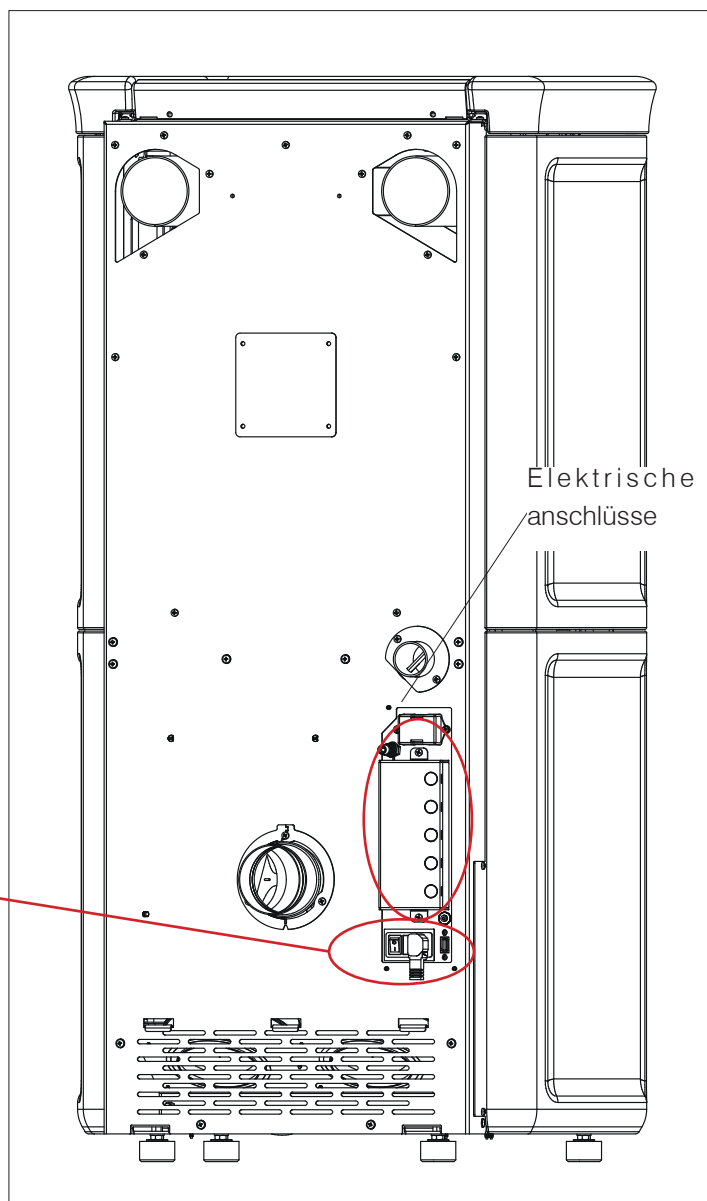
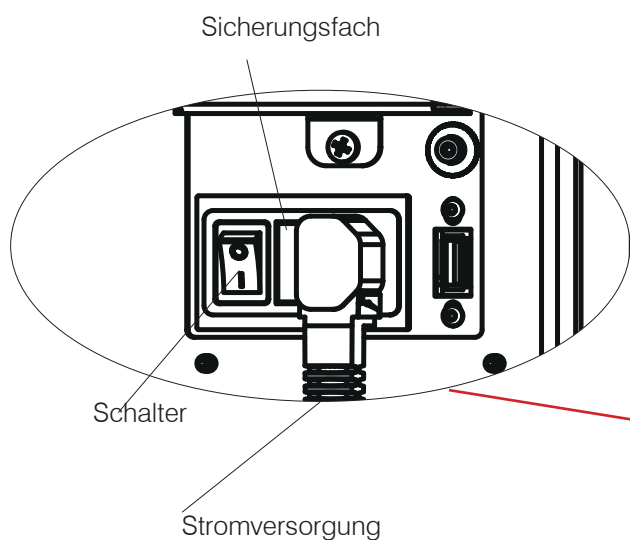
Die Steckdose mit Schalter an der Rückseite des Ofens enthält eine 4-A-Sicherung.

**ELEKTRISCHE ANSCHLÜSSE VON OPTIONAL**

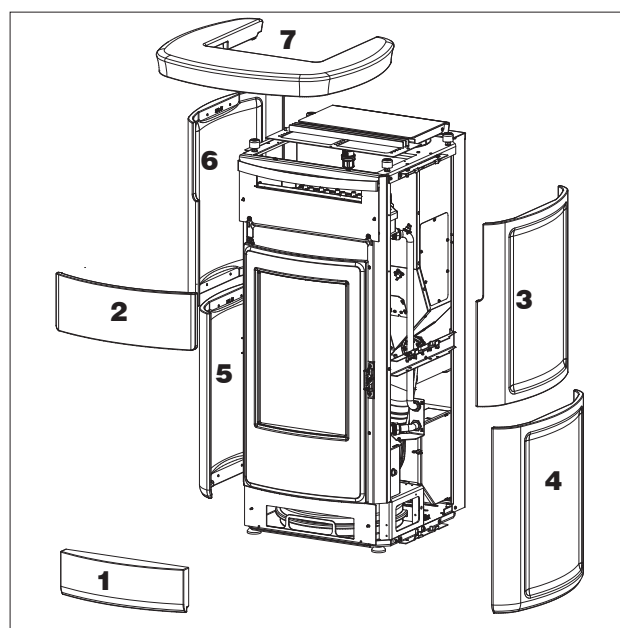
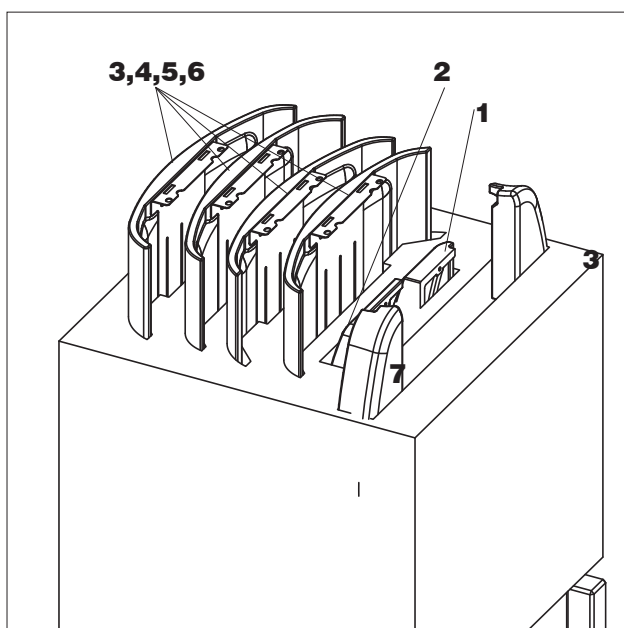
Am Produkt befindet sich eine Klemmleiste. 5 und 6 (AUX) sind für den Anschluss von Thermostaten oder anderen Geräten geeignet, die einen sauberen Kontakt ohne Potential benötigen.

1	2	3	4	5	6
NUR fuer Edilkamin Kundendienst				AUX	

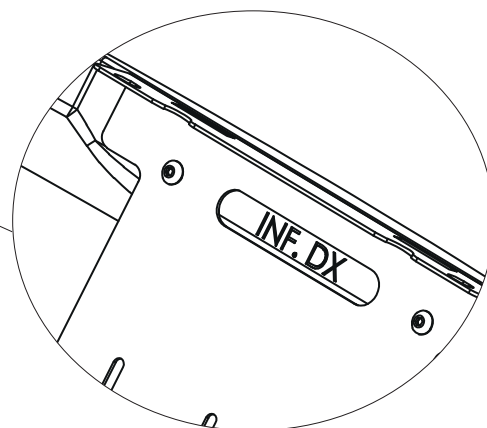
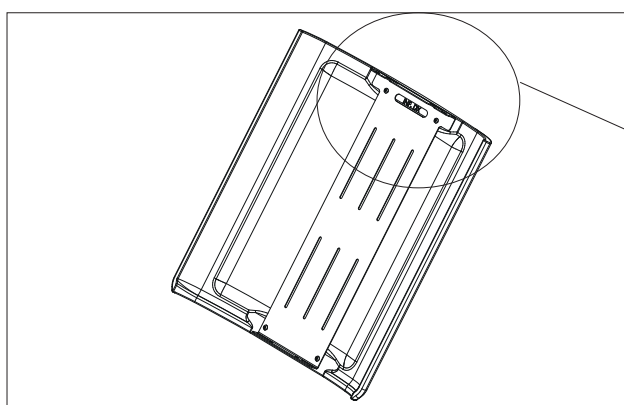
DEUTSCH



Beschreibung	Bezugsnummer in den nachstehenden Abbildungen	Anzahl
Untere Frontblende	(1)	1
Obere Frontblende	(2)	1
Keramik-Seitenteil oben rechts	(3)	1
Keramik-Seitenteil unten rechts	(4)	1
Keramik-Seitenteil unten links	(5)	1
Keramik-Seitenteil oben links	(6)	1
Oberteil aus Keramik	(7)	1



Auf jedem Keramik-Seitenteil ist innen die Position angegeben (Beispiel UNT. RE)



Das Metallgitter des Oberteils befindet sich im Packstück des Ofengrundkörpers mit den drei Befestigungsschrauben M4 und Unterlegscheiben und den beiden am Gitter anzubringenden Gummidämpfern.

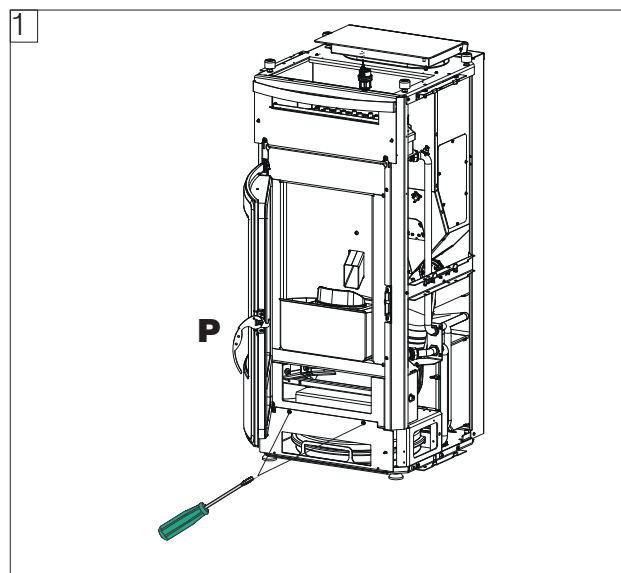
\* Für Kira zu verwendende Kleinteile:

- Schrauben M4 mit Unterlegscheiben zur Befestigung der Keramik-Frontteile
- Schrauben M5 und Unterlegscheiben zur Befestigung der Keramik-Seitenteile
- Kabelverschraubungen für die Klemmleiste auf der Rückseite

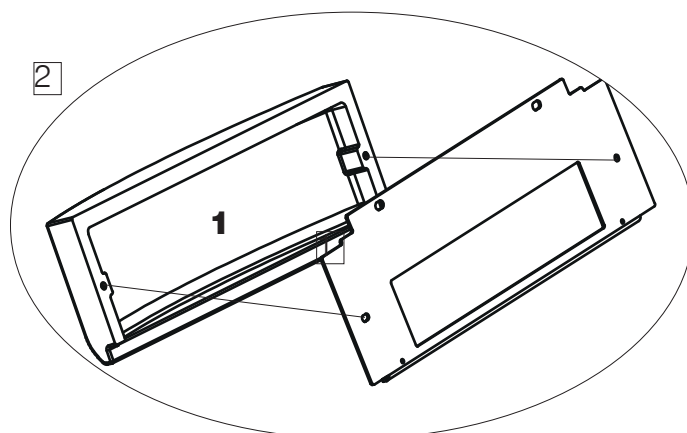
**DIE ZEICHNUNGEN DIENEN ZUR VERANSCHAULICHUNG DER MONTAGESCHRITTE, SIE BILDEN ABER NICHT IMMER DEN BETREFFENDEN GERÄTETYP AB.**

**Montage der unteren Frontblende (1)**

1. Die Feuerraumtür mit der „kalten Hand“ öffnen (abnehmbarer Griff P) und die beiden Schrauben lösen, um die untere Frontblende aus Metall abzunehmen.

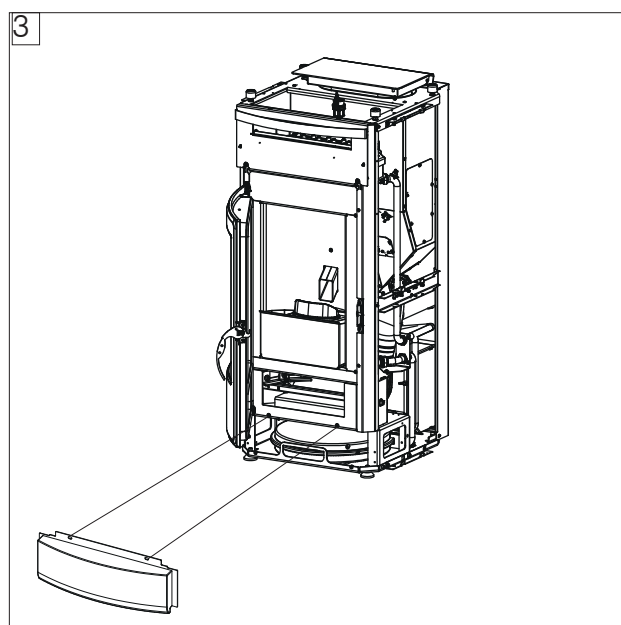
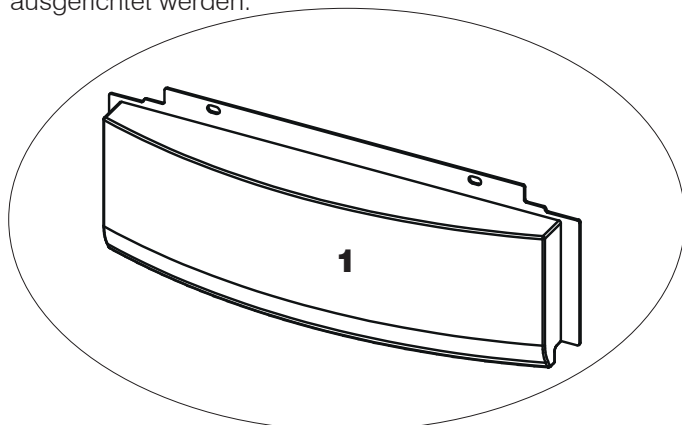


2. Das Keramikteil mit den Schrauben M4 mit Unterlegscheiben an der unteren Frontblende aus Metall anschrauben.



Keine Kraft auf die Verbindung der Schraube im Bolzen ausüben, um Brüche zu vermeiden.

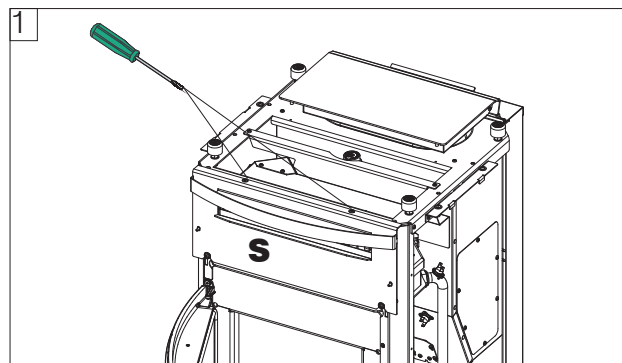
3. Die untere Frontblende aus Metall - **1** (mit montierter unterer Keramik-Frontblende) am Ofen anschrauben. Die Frontblende kann durch Betätigung der Schrauben in den Langlöchern nach rechts/links auf die Tür ausgerichtet werden.



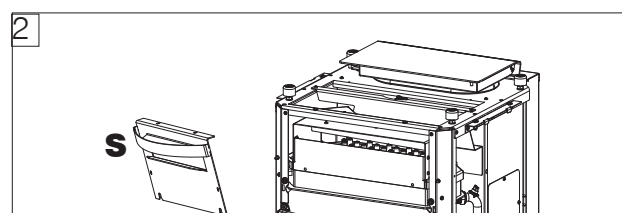


**Montage der oberen Frontblende (2)**

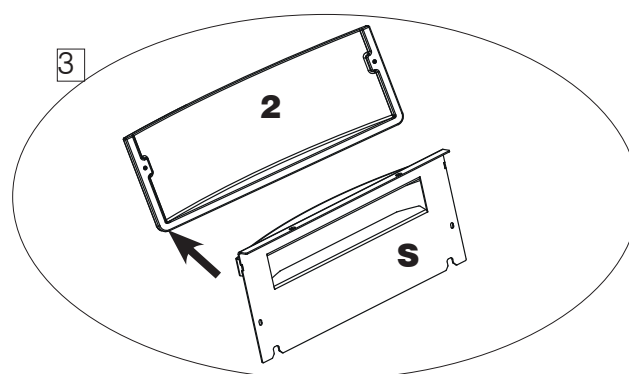
1. Die beiden oberen Schrauben lösen.



2. Die Metallhalterung (S) abnehmen.



3. Die obere Keramik-Frontblende (2) auf die Metallhalterung (S) legen.  
Die Frontblende (2) mit den mitgelieferten Schrauben M4 mit Unterlegscheiben anschrauben



4. Die Halterung mit dem Keramikeil wieder am Ofenkörper anbringen und mit den unter Punkt 1 abgenommenen Schrauben befestigen.

Die Feuerraumtür schließen und die Ausrichtungen kontrollieren.

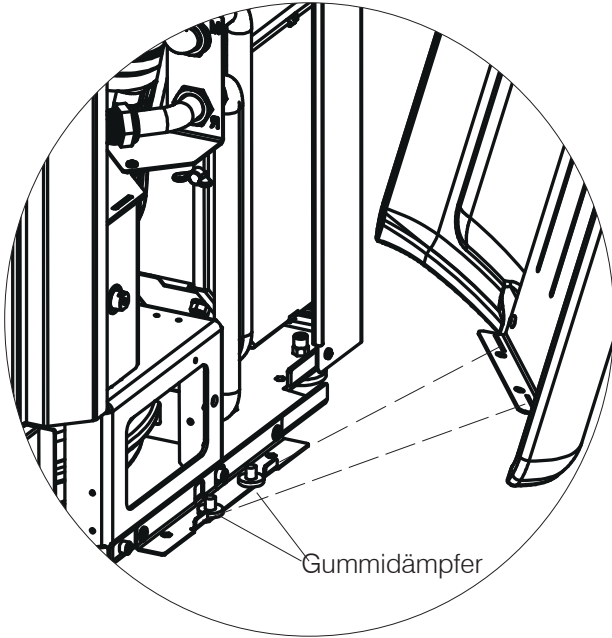
Eventuelle Regulierungen der Ausrichtung zwischen Keramik-/Natursteinblende und Tür können über die oberen Schrauben ausgeführt werden.  
Einstellungen sind in Richtung rechts/links möglich.

**DIE ZEICHNUNGEN DIENEN ZUR VERANSCHAULICHUNG DER MONTAGESCHRITTE, SIE BILDEN ABER NICHT IMMER DEN BETREFFENDEN GERÄTETYP AB.**

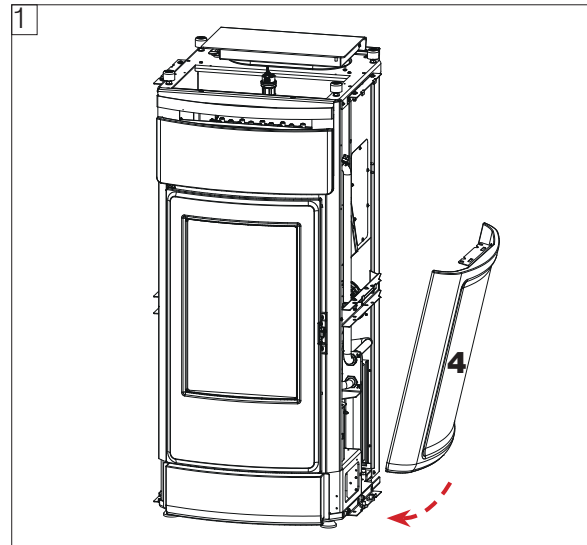
**Montage der Keramik-Seitenteile (3,4,5,6)**

Die Seitenteile werden eingesetzt und oben angeschraubt. Die Montage mit dem unteren Keramikteil rechts oder links beginnen.

1. Die Gummidämpfer anbringen und das untere Keramik-Seitenteil am Ofenkörper einsetzen.

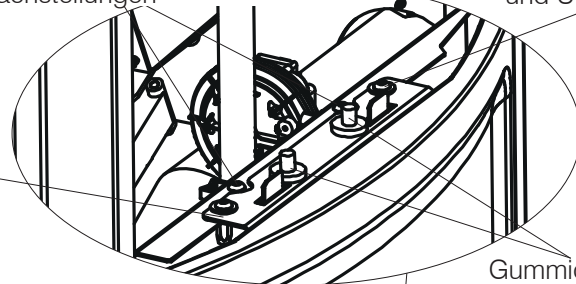


Gummidämpfer



Weitere Schrauben an den Halterungen dienen für eventuelle Nachstellungen

Schraube M5 und Unterlegscheibe



Schraube M5 und Unterlegscheibe

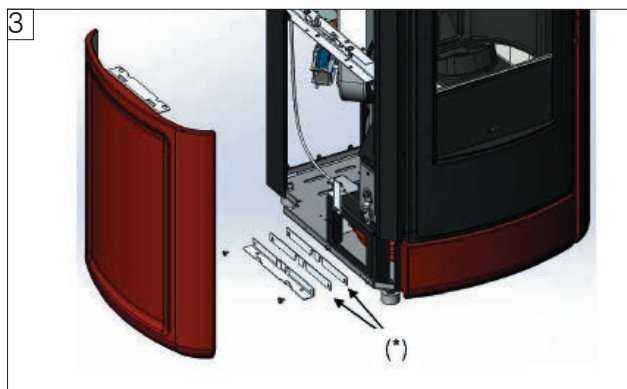
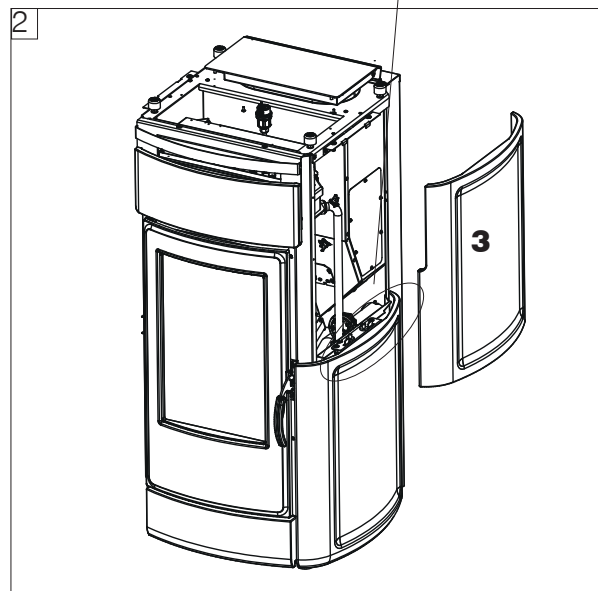
Gummidämpfer

2. Die Seitenteile mit den mitgelieferten Schrauben M5 und Unterlegscheiben oben anschrauben.

Eventuelle Regulierungen der Ausrichtung zwischen Keramik-/Natursteinblende und Tür können über die oberen oder unteren Schrauben in den Langlöchern ausgeführt werden.

Die oberen Schrauben ermöglichen eine Ausrichtung mit dem Oberteil.

Die unteren Schrauben ermöglichen eine Ausrichtung mit der Frontblende und dem unteren Seitenteil. Bei fehlerhafter Ausrichtung das Keramik-Seitenteil abnehmen, mit den Schrauben regulieren und das Seitenteil aus Naturstein oder Keramik wieder anbringen.



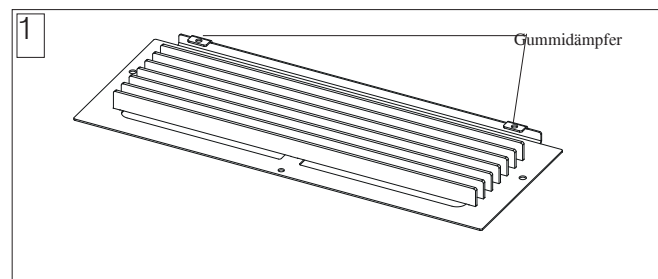
Beim Öffnen der Tür darauf achten, dass die seitliche Keramik nicht gegen das Seitenteil aus Metall schlägt. Bei Bedarf entsprechend einstellen, um Brüche zu vermeiden.

Bitte, benutzen 1(\*) - 2(\*)

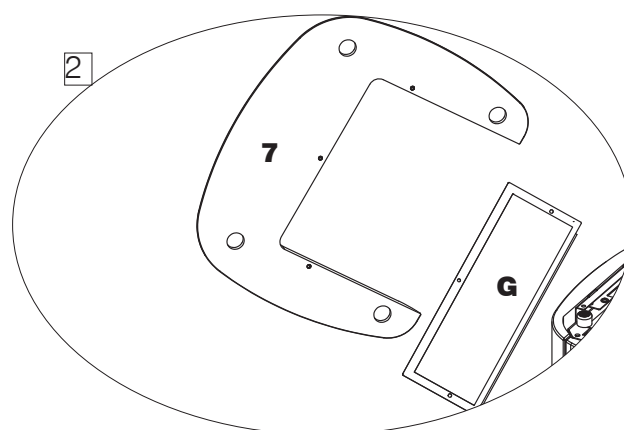
**Montage des Oberteils aus Keramik (7)**

Der obere Abschnitt der Verkleidung besteht aus einem Gitter (G) für den Warmluftaustritt und dem Oberteil (4) aus Naturstein oder Keramik.

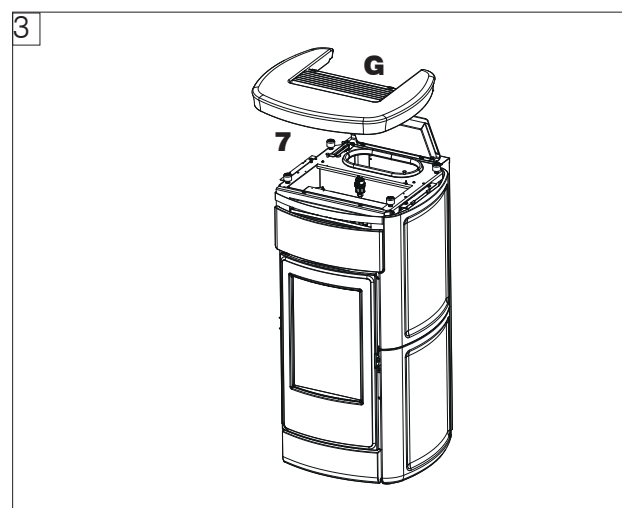
1. Die beiden im Lieferumfang des Gitters enthaltenen Gummidämpfer an der Oberseite des Gitters montieren. Sie können auch nach der Verbindung des Gitters mit dem Oberteil montiert werden.



2. Das Gitter unter der Keramik- oder Natursteinplatte anbringen und mit den mitgelieferten Schrauben M4 befestigen.



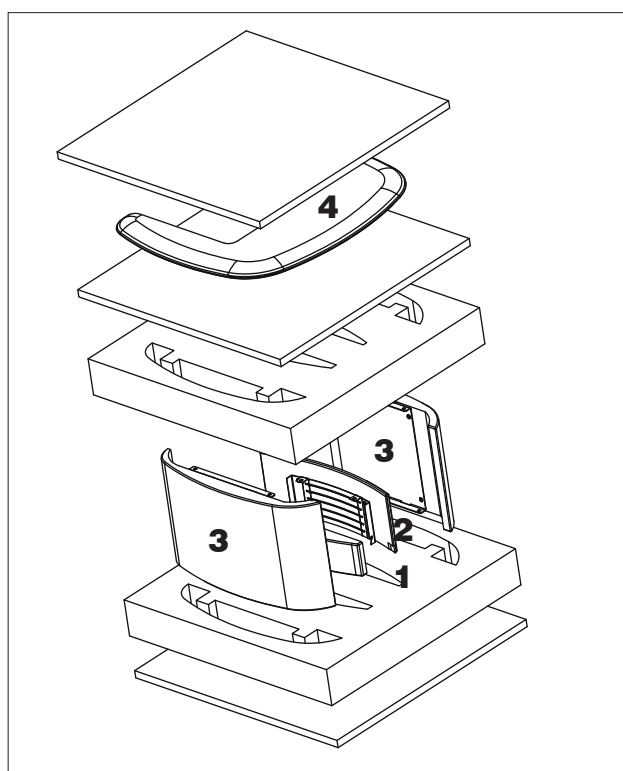
3. Den Deckel des Pelletbehälters öffnen und das mit dem Oberteil aus Keramik verschraubte Gitter am Ofen auflegen.



Eventuelle Einstellungen können durch Betätigung der Tragstifte des Oberteils oder wie unter der Montage der Seitenteile erläutert über die Schrauben unter den Seitenteilen ausgeführt werden (Oberteil und Seitenteil sind abgenommen).

**DIE ZEICHNUNGEN DIENEN ZUR VERANSCHAULICHUNG DER MONTAGESCHRITTE, SIE BILDEN ABER NICHT IMMER DEN BETREFFENDEN GERÄTETYP AB.**

Beschreibung	Bezugsnummer in der nachstehenden Abbildung	Anzahl
Frontblende über der Tür (Keramik oder Naturstein)	(1)	1
Obere Frontblende (Keramik oder Naturstein)	(2)	1
Seitenteile (Keramik oder Naturstein), austauschbar rechts oder links	(3)	2
Oberteil (Keramik oder Naturstein)	(4)	1



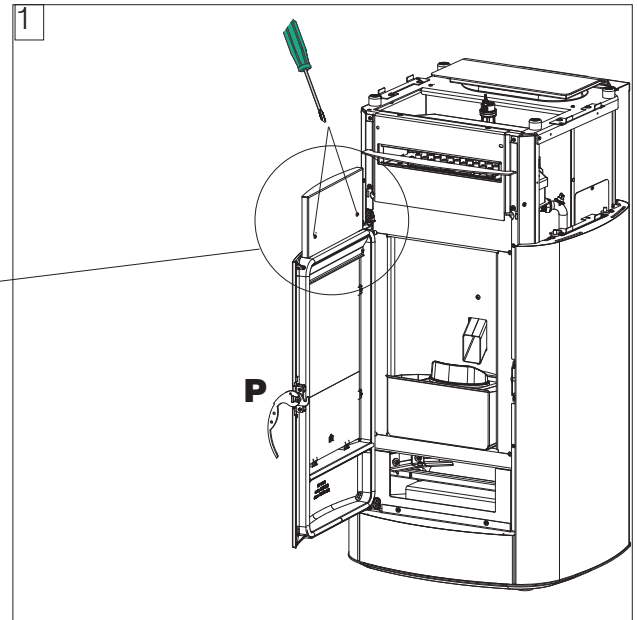
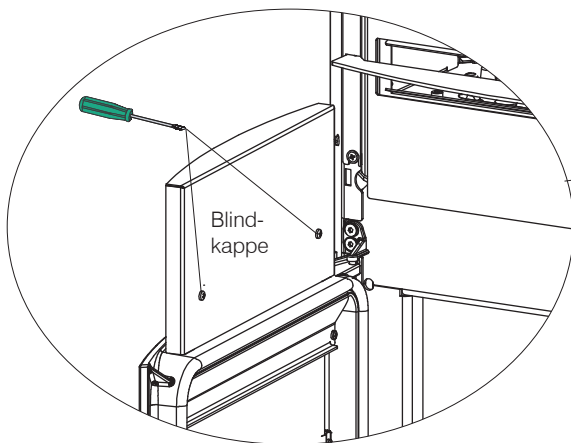
Das Metallgitter des Oberteils befindet sich im Packstück des Ofengrundkörpers mit den drei Befestigungsschrauben M4 (und M6 für das Oberteil aus Naturstein) und Unterlegscheiben sowie den beiden Gummidämpfern.

\* Für Vyda zu verwendende Kleinteile:

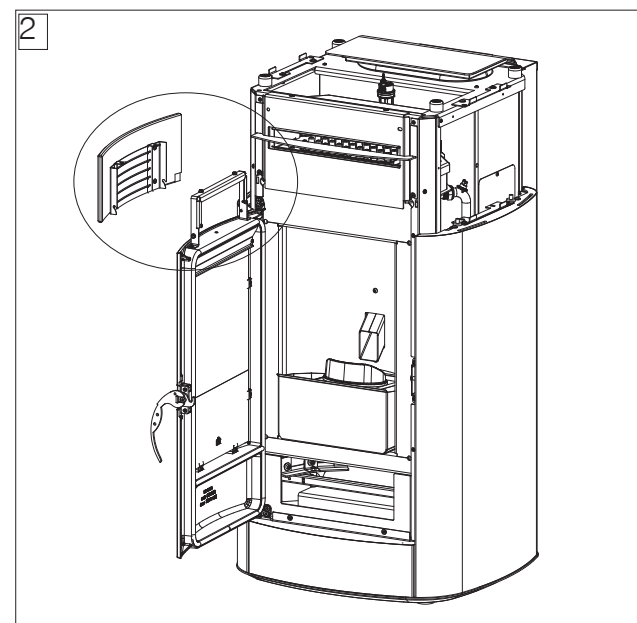
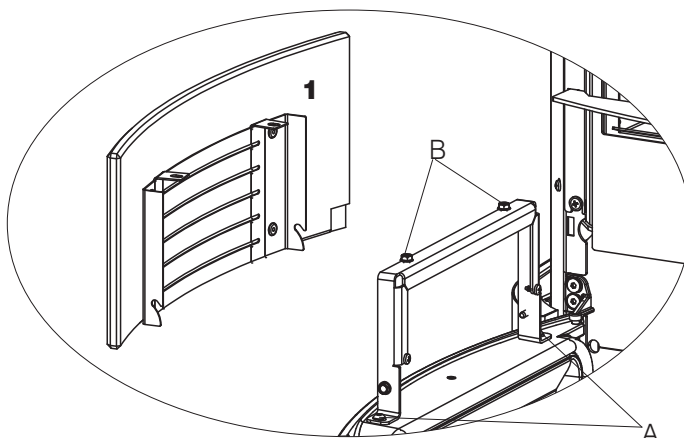
- Schrauben M4 mit Unterlegscheiben zur Befestigung der Keramikteile
- Schrauben M6 zur Befestigung der Natursteinteile
- Kabelverschraubungen für die Klemmleiste auf der Rückseite

**Montage der Frontblende über der Tür (1),  
Naturstein oder Keramik**

1. Die Feuerraumtür mit der „kalten Hand“ öffnen (abnehmbarer Griff P) und die beiden Schrauben lösen, um die Blindkappe abzunehmen.



2. Die beiden oberen Schrauben lösen und die Frontblende (1) aus Keramik oder Naturstein auf der Metallhalterung über der Tür einsetzen. Sie rastet seitlich ein und wird oben festgeschraubt.



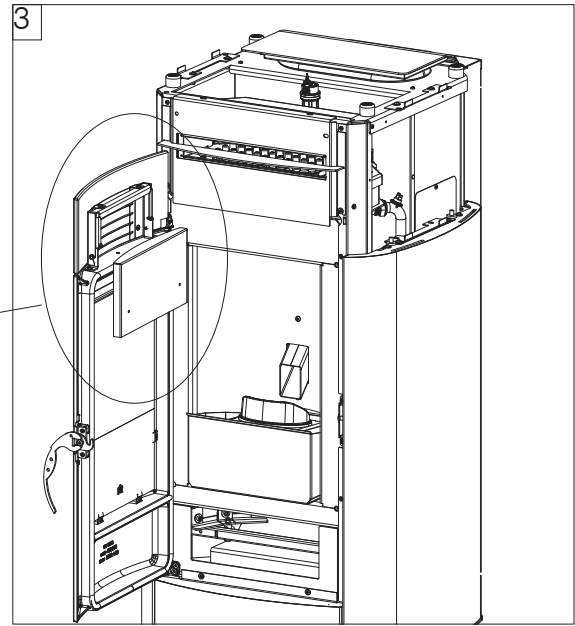
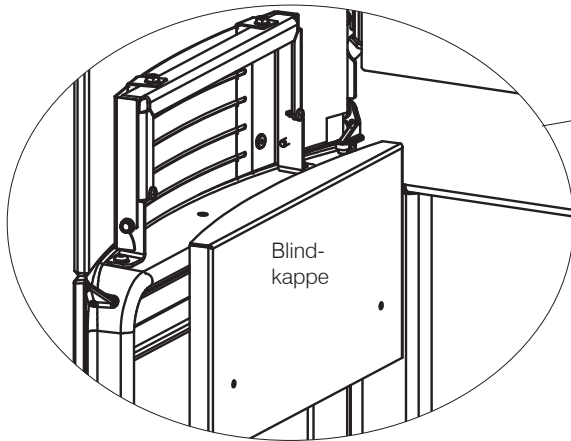
Eventuelle Regulierungen der Ausrichtung zwischen Keramik-/Natursteinblende und Tür können über die Schrauben A,B ausgeführt werden.

A ermöglicht eine Einstellung „vor/zurück“

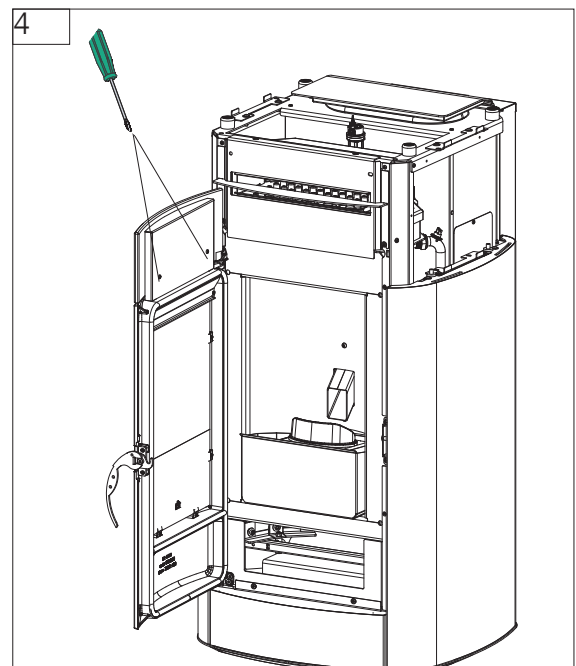
B ermöglicht eine Neigungseinstellung

**DIE ZEICHNUNGEN DIENEN ZUR VERANSCHAULICHUNG DER MONTAGESCHRITTE, SIE BILDEN ABER NICHT IMMER DEN BETREFFENDEN GERÄTETYP AB.**

3. Die Blindkappe wieder anbringen



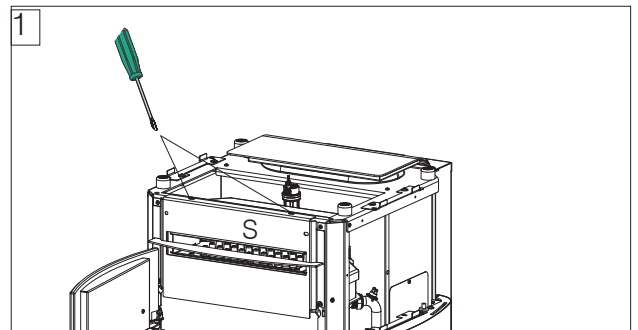
4. Mit den beiden unter Punkt 1 entfernten Schrauben befestigen



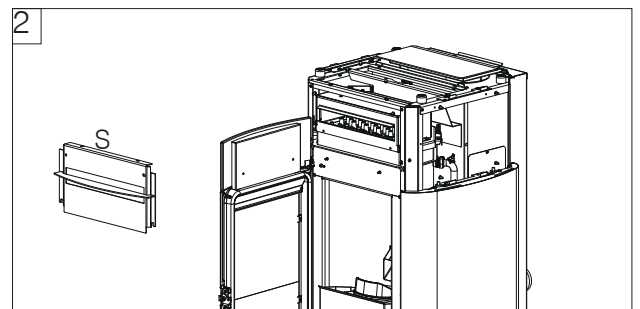
**DIE ZEICHNUNGEN DIENEN ZUR VERANSCHAULICHUNG DER MONTAGESCHRITTE, SIE BILDEN ABER NICHT IMMER DEN BETREFFENDEN GERÄTETYP AB.**

**Montage der oberen Frontblende (2), Naturstein oder Keramik**

1. Die beiden oberen Schrauben lösen.



2. Die Metallhalterung (S) abnehmen.



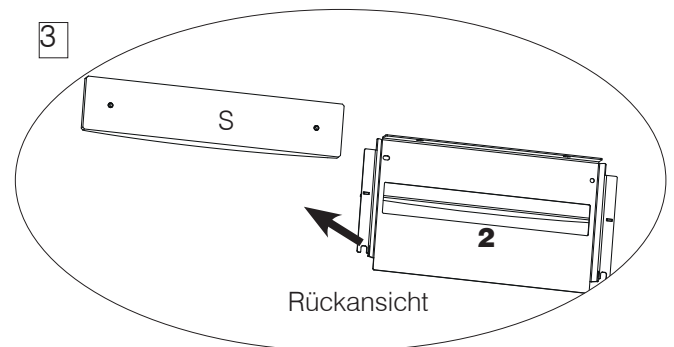
3. Die obere Frontblende -2- (Keramik oder Naturstein) auf die Metallhalterung (S) legen.

Die Frontblende (2) mit den mitgelieferten Schrauben anschrauben:

M4 mit Unterlegscheiben für die Frontblende aus Keramik;

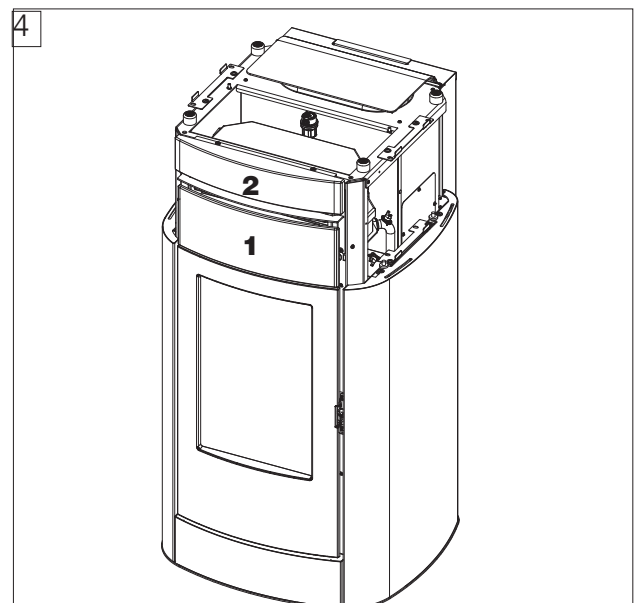
M6 für die Frontblende aus Naturstein.

Eventuelle Einstellungen können über die Schrauben hinter der Frontblende (S) ausgeführt werden.



**i** Keine Kraft auf die Verbindung der Schraube im Bolzen ausüben, um Brüche zu vermeiden.

4. Die Halterung mit dem Keramikteil wieder am Ofenkörper anbringen und mit den unter Punkt 1 abgenommenen Schrauben befestigen.



Die Feuerraumtür schließen und die Ausrichtungen kontrollieren.

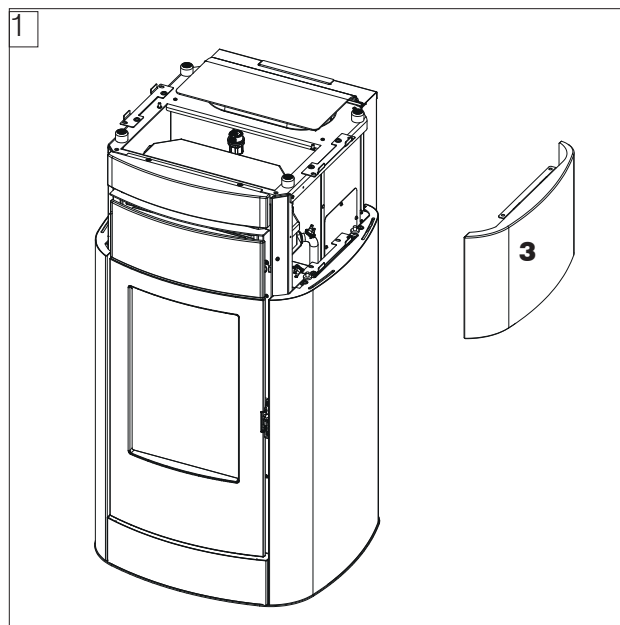
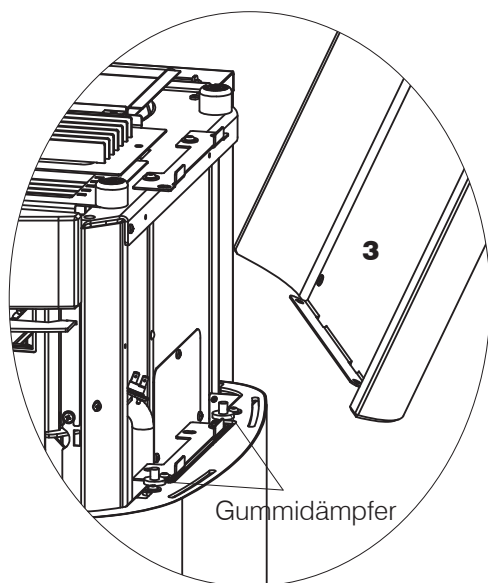
Eventuelle Regulierungen der Ausrichtung zwischen Keramik-/Natursteinblende und Tür können über die oberen Schrauben ausgeführt werden.

Einstellungen sind in Richtung rechts/links möglich.

**Montage der Seitenteile (3), Naturstein oder Keramik**

Die Seitenteile (3) werden nur eingesetzt.

1. Die Gummidämpfer anbringen und die Seitenteile am Ofenkörper einsetzen.



Hinweis: Für die korrekte Ausrichtung der Keramik siehe Abbildung.

Eventuelle Regulierungen der Ausrichtung zwischen Keramik-/Natursteinblende und Tür können über die oberen oder unteren Schrauben der am Grundkörper befestigten Halterung ausgeführt werden.

Die oberen Schrauben in den Langlöchern ermöglichen eine Ausrichtung mit dem Oberteil.

Die unteren Schrauben in den Langlöchern ermöglichen eine Ausrichtung mit der Frontblende und dem unteren Seitenteil.

Bei fehlerhafter Ausrichtung das Seitenteil aus Naturstein oder Keramik abnehmen, mit den Schrauben regulieren und das Seitenteil aus Naturstein oder Keramik wieder anbringen.

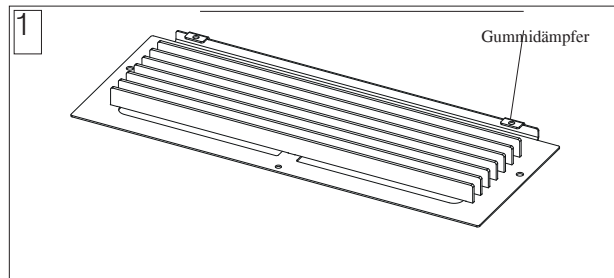
**DIE ZEICHNUNGEN DIENEN ZUR VERANSCHAULICHUNG DER MONTAGESCHRITTE, SIE BILDEN ABER NICHT IMMER DEN BETREFFENDEN GERÄTETYP AB.**



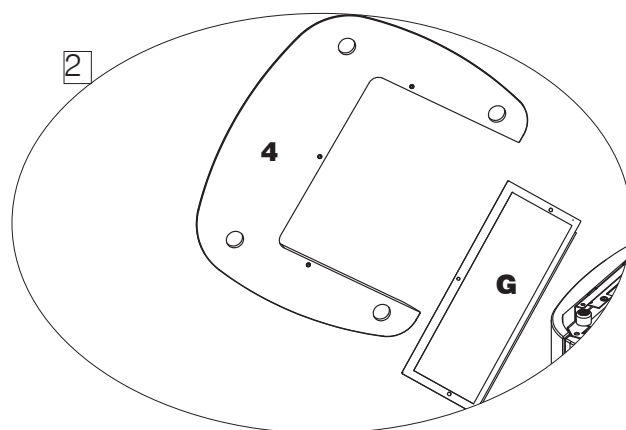
**Montage des Oberteils (4), Naturstein oder Keramik**

Der obere Abschnitt der Verkleidung besteht aus einem Gitter (G) für den Warmluftaustritt und dem Oberteil (4) aus Naturstein oder Keramik.

1. Die beiden im Lieferumfang des Gitters enthaltenen Gummidämpfer an der Oberseite des Gitters montieren. Sie können auch nach der Verbindung des Gitters mit dem Oberteil montiert werden.



2. Das Gitter unter der Keramik- oder Natursteinplatte anbringen und festschrauben (Schrauben M6 für Naturstein, Schrauben M4 für Keramik).



3. Den Deckel des Pelletbehälters öffnen und das mit dem Oberteil aus Keramik verschraubte Gitter am Ofen auflegen.



Eventuelle Einstellungen können durch Betätigung der Tragstifte des Oberteils oder wie unter der Montage der Seitenteile erläutert über die Schrauben unter den Seitenteilen ausgeführt werden (Oberteil und Seitenteil sind abgenommen).

**ERSTINBETRIEBNAHME**

- Lesen Sie diese Anleitung gewissenhaft durch und veranschaulichen Sie sich ihren Inhalt.
- Entfernen Sie sämtliche entzündlichen Objekte vom Gerät (Handbücher, Aufkleber usw.). Vor allem eventuelle Aufkleber vom Sichtfenster entfernen.
- Versichern Sie sich, dass der Techniker die erste Inbetriebnahme durchgeführt und auch das erste Einfüllen der Pellets in den Behälter ausgeführt hat. Siehe im Kapitel „Verschiedene Menüs“ den Abschnitt „Pelletbeschickung“.



Bei der ersten Inbetriebnahme kann ein leichter Lackgeruch auftreten, der jedoch nach kurzer Zeit verfliegt.

**BRENNSTOFF**

Es müssen Holzpellets der Klasse A1 verwendet werden, welche die Vorgaben der Norm DIN EN ISO 17225-2 oder vergleichbarer landesspezifischer Normen erfüllen und u. A. folgende Eigenschaften aufweisen.

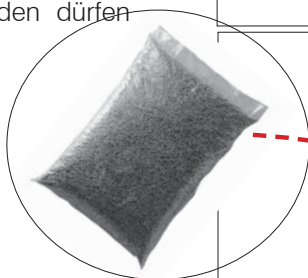
Durchmesser 6 mm

Länge 3-4 cm

Feuchte < 10 %

Aus Umweltschutz- und Sicherheitsgründen dürfen unter anderem NICHT verbrannt werden:

Kunststoff, lackiertes Holz, Kohle, Rinde.  
Verwenden Sie den Ofen nicht zum Verbrennen von Müll.



Achtung

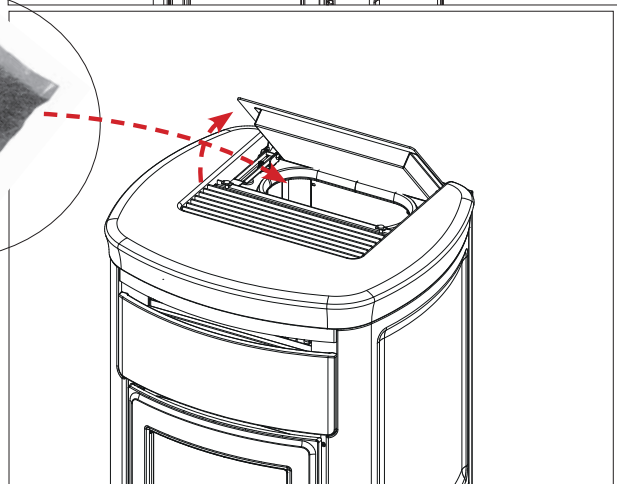
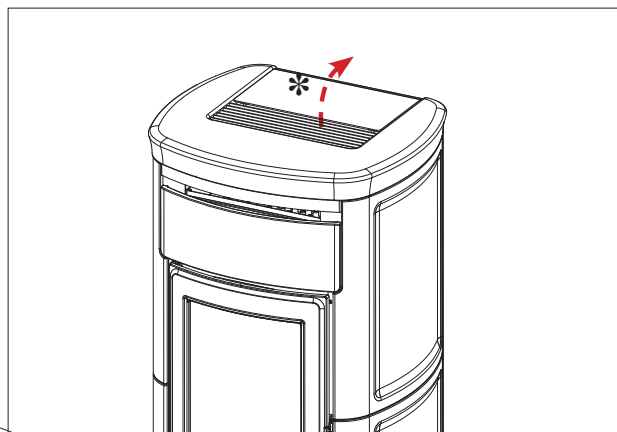
Die Verwendung sonstiger Brennstoffe kann das Gerät beschädigen

**EINFÜLLEN VON PELLETS IN DEN BRENNSTOFFBEHÄLTER**

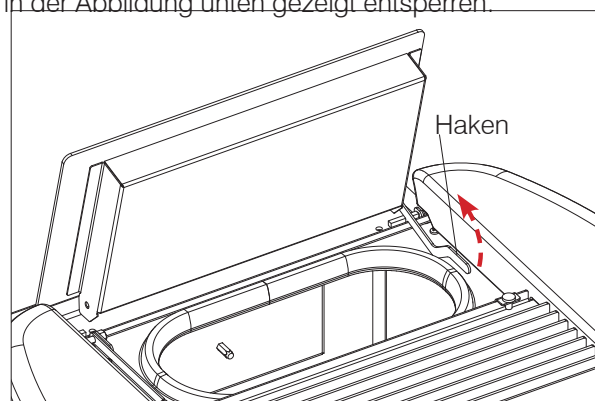
Der Brennstoffbehälter ist nach dem Öffnen des Deckels zugänglich.



Bei heißem Ofen den Pellet-Sack **AUF KEINEN FALL** auf das obere Gitter legen. Zum Nachfüllen von Brennstoff am eingeschalteten und folglich erhitzten Ofen den beiliegenden Hitzeschutzhandschuh verwenden. Das heiße Rauchabzugsrohr nicht berühren.



Zum Schließen des Deckels von Kira den Haken wie in der Abbildung unten gezeigt entsperren.



**BETRIEBSARTEN**

Betriebsart	Einstellbare Größen
MANUELL	<ul style="list-style-type: none"> <li>Leistungsstufe</li> <li>Lüftungsstufe (die drei Ventilatoren sind einzeln verstellbar)*</li> </ul>
AUTOMATIK	<ul style="list-style-type: none"> <li>gewünschte Raumtemperatur</li> <li>Lüftungsstufe *</li> </ul>
UHRENTHERMOSTAT	<ul style="list-style-type: none"> <li>gewünschte Raumtemperatur, gewählt für die einzelnen Wochentage</li> <li>Lüftungsstufe*</li> </ul>

\* Wenn die Lüftung verringert wird, ändert der Ofen automatisch die Leistung, um die höchste Wirkung beizubehalten.

Der Ofen verfügt auch über die folgenden zusätzlichen Funktionen.

Funktion	In welchen Betriebsarten aktivierbar	Was geschieht
STANDBY	Automatik Uhrenthermostat	Beim Erreichen der gewünschten Temperatur schaltet sich der Ofen aus, sinkt die Temperatur ab, schaltet er sich wieder ein.
RELAX	Manuell Automatik Uhrenthermostat	Ermöglicht den Betrieb durch natürliche Konvektion (Lüftung ausgeschaltet), so dass die Leistung reduziert wird.
NIGHT	Manuell Automatik	Ermöglicht das Programmieren der Abschaltung nach einer gewissen Zeit (in Stunden).

**SCHALTER ZUM VEREINFACHTEN EINSCHALTEN AUF DER RÜCKSEITE DES OFENS**

Die Bedienung durch den Benutzer erfolgt mit der Funkfernbedienung, sollte diese jedoch nicht verfügbar sein, können Sie den Ofen mit der Taste an der Rückseite bedienen (siehe Abbildung unten)

**1. BEI AUSGESCHALTETEM OFEN**

Durch Drücken der Taste für 2 s wird es eingeschaltet.

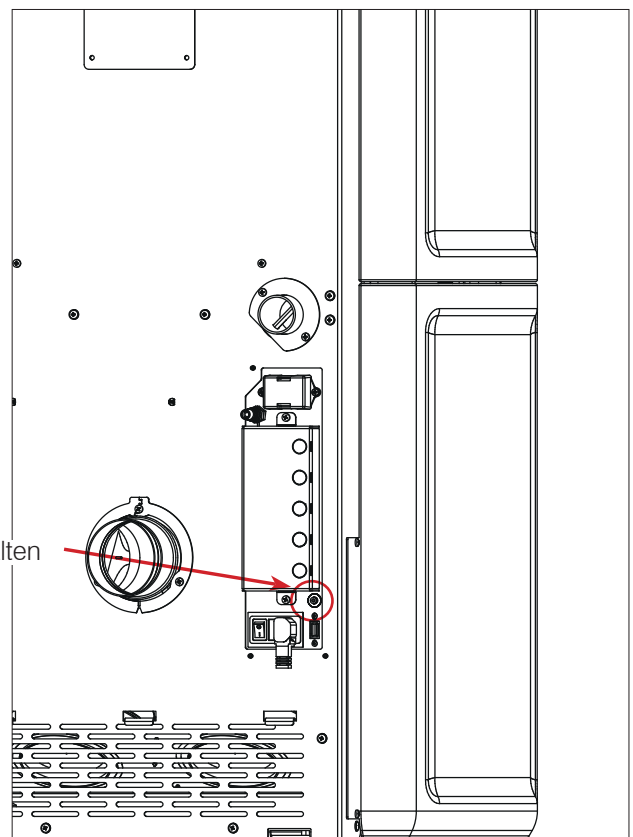
**2. BEI EINGESCHALTETEM OFEN**

Durch Drücken der Taste für 2 s wird es ausgeschaltet.

**3. BEI EINGESCHALTETEM OFEN IN BETRIEBSART MANUELL**

Durch einmaliges Drücken und sofortiges Loslassen der Taste wird die Arbeitsleistung erhöht.

Taste zum vereinfachten Einschalten



**SCHNITTSTELLE**

Die Benutzeroberfläche ist das Display der Funkfernbedienung. Die Darstellungen folgen gleichzeitig den Funktionen und werden in den folgenden Absätzen beschrieben

**FUNKFERNBEDIENUNG****ON/OFF-Taste**

Taste zum manuellen Ein- und Ausschalten und zum Umschalten der Funksteuerung aus dem Energiesparbetrieb in den aktiven Betrieb.

**Touch-Tasten:**

**+/-** zum Erhöhen/Vermindern der Einstellwerte oder zum Durchblättern der Menüoptionen

**M**: um das Menü zu starten oder den Relax Modus einzuschalten

**OK**: zum Bestätigen eines Vorgangs (2 Sekunden) oder zum Aufruf einer Menüoption oder um vom Automatikmodus in den manuellen Modus und zurück zu schalten

**ANMERKUNGEN**

- Die Funkfernbedienung tauscht mit der Schalttafel alle 2 Minuten Informationen aus (einschließlich der Erfassung der Raumtemperatur für den Automatikbetrieb) oder wenn sie durch das Drücken der ON/OFF-Taste „aktiviert“ wird.
- Bei normaler Benutzung reichen die Batterien der Funksteuerung für ein Jahr aus. Dabei handelt es sich um eine ungefähre Dauer. In keinem Fall kann der Verbrauch der Batterie von Edilkamin oder dem Händler als Produktmangel anerkannt werden. Bei schwacher Batterie wird oben links der Hinweis angezeigt (siehe Absatz „Im Problemfall“).
- Eigenschaften: Funk-Sende- und Empfangsmodul, Frequenz 2,4 GHz - Betrieb mit 2 Batterien Typ AAA 1,5 V mit mindestens 1200 mAh. Falls die Batterien durch Batterien eines anderen, ungeeigneten Typs ersetzt werden, besteht Explosionsgefahr.

**ENERGIESPARFUNKTION DER FUNKFERNBEDIENUNG**

Wird die Funkfernbedienung 20 Sekunden lang nicht verwendet, verdunkelt sich das Display. Dies ist eine Angabe, die sich nur auf die Funkfernbedienung bezieht, nicht auf den Zustand des Produkts.

Das Display wird durch Drücken der ON/OFF-Taste wieder aktiviert.

**DIE ON/OFF-TASTE NICHT MEHRMALS DRÜCKEN, da dadurch das Gerät in der manuellen Betriebsart versehentlich ein- bzw. ausgeschaltet werden kann.**

**STROMVERSORGUNG der FUNKFERNBEDIENUNG**

- Unterseite öffnen und die beiden Batterien unter Beachtung der Polung einsetzen.
- Die Stromversorgung des Produkts einschalten.
- **BEIM ERTÖNEN DES AKUSTISCHEN SIGNALS DIE ON/OFF-TASTE DRÜCKEN.** Andernfalls funktioniert die Funkfernbedienung nicht.

**Wenn bei der Erstinbetriebnahme** die Sprache noch nicht eingestellt ist, erscheint die nebenstehende Bildschirmseite zur Einstellung der Sprache. Die Sprache mit den Tasten +/- wählen und mit der Taste OK bestätigen.



DIE EINGABE DES BEFEHLS WIRD MIT EINEM AKUSTISCHEN SIGNAL BESTÄTIGT. ERTÖNT DAS AKUSTISCHE SIGNAL NICHT, WURDE ZU KURZ GEDRÜCKT.

Das Display zeigt die **MÖGLICHEN STATUS** an, die im Folgenden beschrieben sind:

**- STATUS OFF**

Das Gerät ist in der Abschaltphase oder abgeschaltet, nachdem es von Hand mit der ON/OFF-Taste der Funkfernbedienung oder über externen Schaltkontakt (Uhrenthermostat, telefonisches Fernschaltsystem) ausgeschaltet wurde.

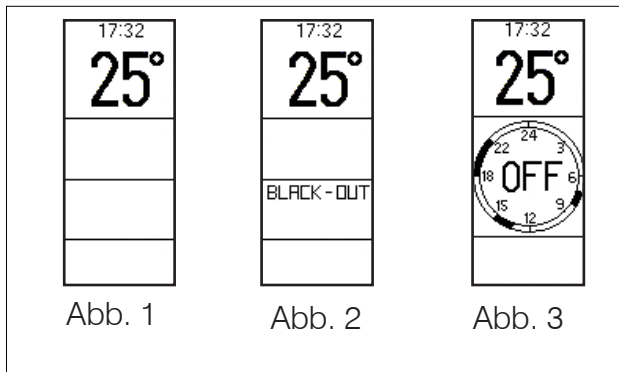
Das Display zeigt die aktuelle Uhrzeit, die Raumtemperatur und den Status je nach Grund an, warum sich das Gerät im Status OFF befindet.

Der Ofen befindet sich im Status OFF:

wegen manueller Abschaltung durch Benutzer (Abb. 1)

aufgrund eines Stromausfalls (Abb. 2)

wegen Abschaltung in Betriebsart Uhrenthermostat (Abb. 3)



Von der Bildschirmseite OFF kann zur Bildschirmseite ON gewechselt werden, indem die ON/OFF-Taste 3 Sekunden lang gedrückt wird.

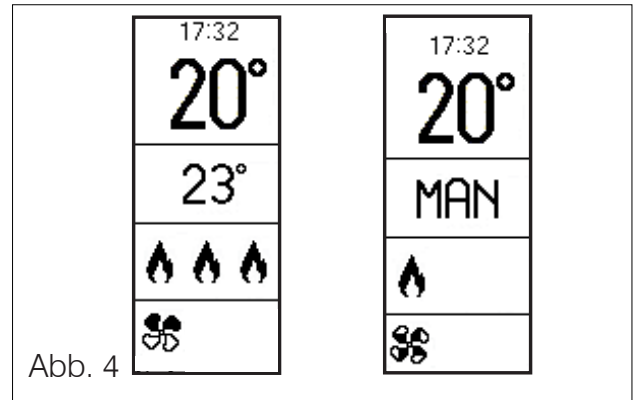
Das Drücken der Tasten + und - hat keinerlei Wirkung. Durch das Drücken der Taste M wird die Bildschirmseite Menü aufgerufen.

**- STATUS ON**

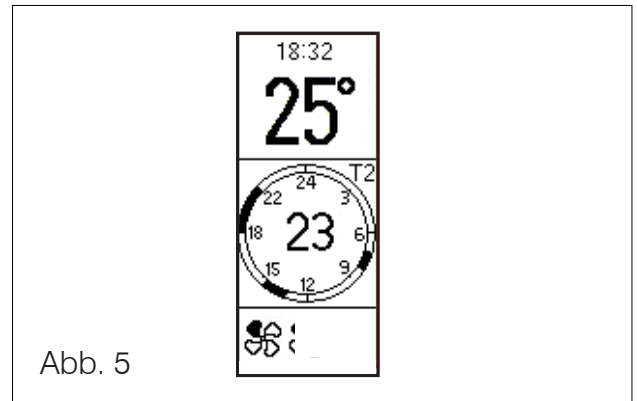
Zustand, in dem das Gerät eingeschaltet ist.

Das Display zeigt an (Abbildung 4):

1. die aktuelle Uhrzeit
2. die aktuelle Raumtemperatur
3. die eingestellte Raumtemperatur oder den Betrieb in Betriebsart Manuell
4. die Leistungsstufe (dargestellt durch Flammensymbole)
5. die Lüfterstufe (dargestellt durch die Füllung der Schaufeln)

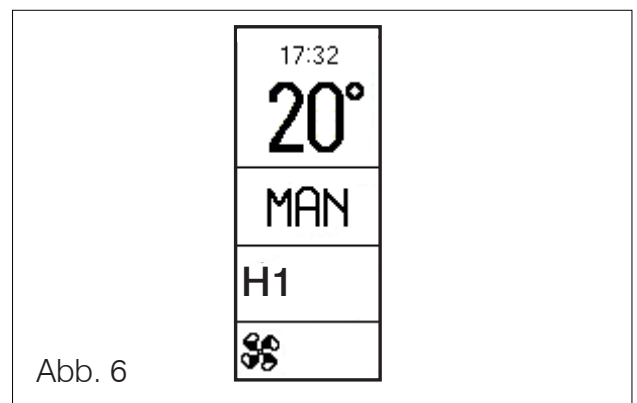


Bei aktivierter Zeitprogrammierung wird anstelle von 3 und 4 die Zeitprogrammierung des Tages mit dem aktuellen Sollwert in der Mitte (Abbildung 5) und der Temperaturstufe oben rechts angezeigt.



**- ALARMSTATUS**

Bei Störabschaltung wegen Alarm wird 4 durch die Anzeige der Störungsart ersetzt (Abbildung 6)



**- STATUS STAND BY**

Zustand, wenn dem Produkt keine Wärmeanforderung vorliegt.

Wenn die Stand-by-Funktion aktiviert ist, zeigt das Display dieselben Angaben wie im Status ON an, jedoch ohne Flammensymbol (oben links erscheint die Anzeige „STB“).



Mit aktiver Stand-by-Funktion und Status ON schaltet sich das Gerät nur ein, wenn eine Wärmeanforderung vorliegt

**BEDIENFUNKTIONEN (ÜBER FUNKSTEUERUNG)****- ON/OFF****- Ein-/Ausschalten****- Einstellung in Betriebsart Manuell**

- Einstellung der Leistung
- Einstellung der Lüftung

**- Einstellung in Betriebsart Automatik**

- Einstellung der gewünschten Temperatur
- Einstellung der Lüftung

**- RELAX-Funktion****- Über Bildschirmseite Menü:**

- **Pelletbeschickung** (Anzeige nur bei Gerät in OFF)
- **Standby**
- **Uhrenthermostat**
- **Night** (Anzeige nur wenn das Gerät eingeschaltet ist)
- **Datum/Uhrzeit**
- **Display**
- **Sprache**
- **Hinweiston**
- **Info** (nur für den Techniker)
- **Techniker-Menü** (nur für den Techniker)



Im Folgenden sind die einzelnen Bedienschritte beschrieben.

**ON/OFF**

Um das Gerät einzuschalten, anhaltend die Taste ON/OFF drücken. Im eingeschalteten Zustand ist am Gerät die Flamme sichtbar (es erfolgt der Zündvorgang usw.), falls eine Wärmeanforderung besteht.

**Ein-/Ausschalten**

Die ON/OFF-Taste ermöglicht die manuelle Einschaltung (den Start des Zündvorgangs) und die manuelle Ausschaltung (den Start der Ausschaltprozedur) des Geräts **nur im Manuellmodus**.

Im Automatikmodus wird das Gerät durch die Wärmeanforderungen gesteuert.

**Einstellung Automatik oder Manuell**

Zwei Sekunden lang die Taste OK drücken, um vom Manuellmodus in den Automatikmodus bzw. umgekehrt umzuschalten.

Der Manuellmodus wird vom Display durch die Angabe „Man“ angezeigt.

In Automatik wird die Temperatur angezeigt.

**In Automatik:**

**Raumtemperatureinstellung** (Anzeige auf der Funkfernbedienung, die möglichst in dem Raum liegen sollte, in dem das Gerät installiert ist)

Gewünschte Temperatur (Sollwert) mit den Tasten „+“ und „-“ einstellen.

**In Manuell:****Einstellung der Leistung**

Leistungsstufe (dargestellt durch das Flammensymbol) mit den Tasten „+“ und „-“ einstellen.

Neben dem Flammensymbol erscheint die Leistungsstufe.



Die Ein- bzw. Ausschaltung erfordern einige Minuten, während derer die Flamme erscheinen oder erlöschen muss. In dieser Phase abwarten und keine Tasten betätigen. Während der Einschaltung wird auf dem Display „ON“ angezeigt. Während der Abschaltung wird auf dem Display „OFF“ angezeigt.

**Lüftung/Kanalisierung**

Der Ofen ist mit drei Ventilatoren ausgestattet, deren Geschwindigkeit einzeln verstellt werden kann.

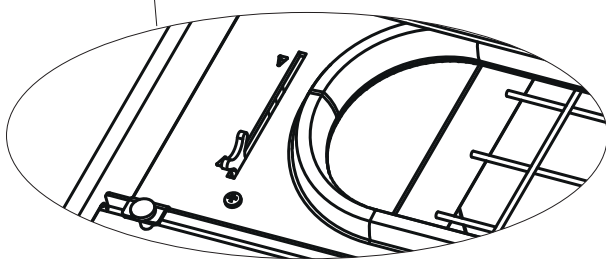
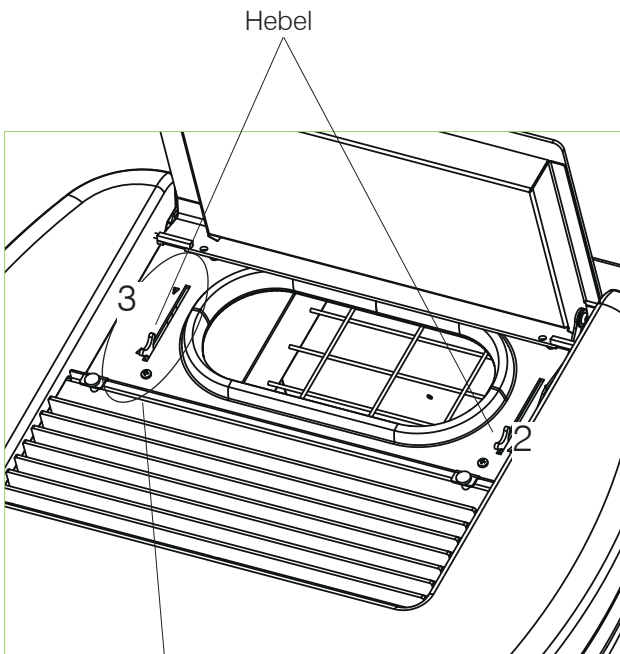
Sie werden als Ventilator 1, 2, 3 bezeichnet und ihr Status wird unten auf dem Display der Funkfernbedienung angezeigt.

Ventilator 1 bläst die Luft immer nach vorne

Die Ventilatoren 2 und 3 blasen die Luft nach vorne oder in Richtung der Kanalisierung.

Die Ausrichtung der Ventilatoren 2 und 3 ist mit dem Hebel auf der Oberseite des Ofens verstellbar: jeder Hebel verstellt die Ausrichtung des Ventilators auf der jeweiligen Seite.

Beispiele in den Abbildungen unten.



**Hebel nach hinten gezogen =  
Luft kommt von vorne, nicht in der  
Kanalisierung**

**Einstellung der Lüftung**

Die Lüftungsstufe der Ventilatoren 1, 2 und 3 wird im Manuellmodus wie folgt eingestellt.

Die Taste „OK“ einmal drücken.

Neben dem Laufschaufel-Symbol für das Raumluftgebläse erscheint die Lüftungsstufe des Ventilators. Die Lüfterstufe mit den Tasten „+“ und „-“ einstellen.

Die Füllung der Laufschaufeln zeigt die entsprechende Stufe an.

Zur Bestätigung zwei Sekunden lang die Taste „OK“ drücken. Nach der Einstellung von Ventilator 1 wird Ventilator 2 reguliert.

Ventilator 1 kann auch über einen Leistung-Sollwert geregelt werden.

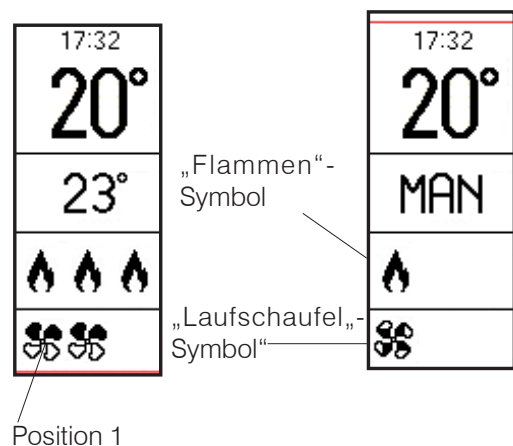
Um diesen Modus zu aktivieren, die Taste „+“ drücken, bis die maximale Lüftungsstufe des Ventilators überschritten ist. Neben dem Laufschaufel-Symbol wird der Buchstabe „A“ angezeigt.

Die Ventilatoren 2 und 3 können ebenfalls wie oben beschrieben mit den Tasten +/- erhöht, verringert oder ausgeschaltet (Lüftungsstufe 1) oder über die Wärmeanforderung reguliert werden (sie wird also verringert, wenn der Heizleistungsbedarf abnimmt, bzw. im gegenteiligen Fall erhöht).

Um diesen Modus zu aktivieren, die Taste „+“ drücken, bis die maximale Drehzahlstufe überschritten ist. Neben dem Laufschaufel-Symbol wird der Buchstabe „A“ angezeigt.

Damit die Geschwindigkeit der Ventilatoren 2 und 3 über den Raumtemperatur-Sollwert geregelt werden kann, ist der technische Kundendienst von Edilkamin zu kontaktieren, damit entsprechende Temperaturfühler eingebaut werden können.

DIE ZAHL NEBEN DEM LAUFSCHAUFEL- ODER FLAMMENSYMBOL ERSCHEINT NUR WÄHREND DER EINSTELLUNG.




Position 1

**- Relax-Funktion**

Betrieb mit natürlicher Konvektion (ohne Belüftung) und automatischer Leistungsbegrenzung.

Diese Funktion ist in allen Betriebsarten aktivierbar: Automatik, Manuell oder Uhrenthermostat.

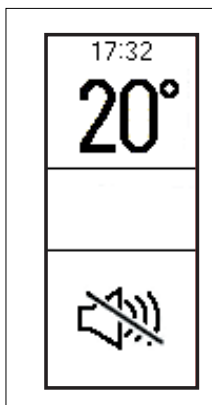
Zwei Sekunden lang die Taste „M“ drücken, um die Relax-Funktion zu aktivieren.

Am Display erscheint das Symbol  wie in der Abbildung unten.

Ebenfalls durch langes Drücken der Taste „M“ wird die Relax-Funktion wieder deaktiviert.

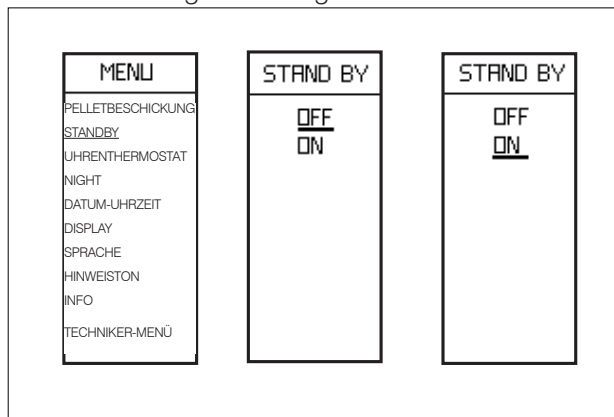
Das Gerät drosselt die Heizleistung und schaltet nach einigen Minuten die Ventilatoren aus.

In diesem Modus hat das Drücken der Tasten „OK“, „+“ und „-“ keine Auswirkung.



**- Standby**

Wenn die Standby-Funktion im Automatik- oder Uhrenthermostat-Modus aktiviert ist, schaltet sich das Gerät bei Erreichen der Solltemperatur aus und bei entsprechend abgesunkener Raumtemperatur wieder ein. Ist die Standby-Funktion nicht aktiviert, dann reguliert sich das Gerät bei Erreichen der gewünschten Raumtemperatur bis auf die niedrigste Leistungsstufe herunter.



Zum Aufruf der Funktion im Hauptmenü (siehe den obigen Abschnitt „Menü“) die Taste M drücken. Die Anzeige dann mit den Tasten „+/-“ durchtippen und mit der Taste „OK“ die Funktion wählen.

Mit den Tasten „+/-“ die Option OFF oder ON der Funktion anwählen.

Zum Verlassen der Funktion, ohne die Auswahl zu speichern, Taste „M“ drücken.

Falls ON gewählt wurde, zeigt das Display die Dauer in Minuten an, die das Gerät nach Erreichen der gewünschten Raumtemperatur mit Mindestleistung weiterläuft.

Mit den Tasten „+“ und „-“ diese Zeitdauer in Minuten erhöhen bzw. verringern.

Zur Bestätigung zwei Sekunden lang die Taste „OK“ drücken; das Display kehrt zur übergeordneten Menüebene zurück.

Die ON/OFF-Taste drücken, um zur Hauptseite zurückzugehen.



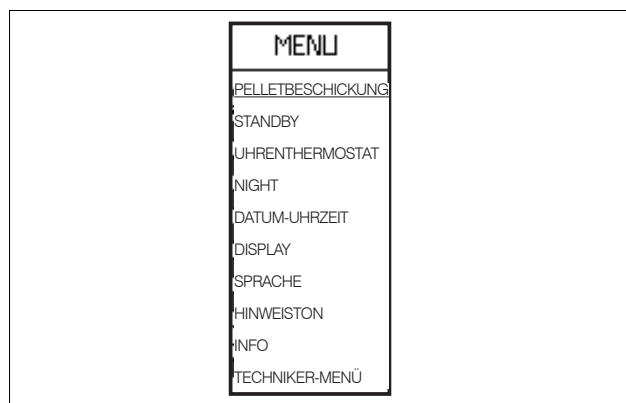
Das Gerät ist standardmäßig mit einem Delta von +/- 1 °C programmiert, um größeren Komfort zu gewährleisten.

Der Techniker kann diese Einstellung bei der Erstinbetriebnahme ändern, um den jeweiligen Bedürfnissen gerecht zu werden. Das Display zeigt die Temperatur verkürzt an. Das bedeutet, dass sowohl 20,1 °C als auch 20,9 °C als „20“ angezeigt werden.

Werden zum Beispiel 20 °C als Raumumgebung eingestellt, dann schaltet sich das Gerät auf Modulierung um bzw. schaltet sich ab, sobald 21 °C erreicht sind, und schaltet sich wieder ein, wenn die Temperatur unter 19 °C absinkt.

**Menü**

Taste „M“ drücken, um das Menü aufzurufen.



Wenn die Menü-Liste angezeigt wird, haben die Tasten folgende Funktionen:

„+“: Markierung nach oben verschieben

„-“: Markierung nach unten verschieben

Kurzes Drücken von „OK“: Aufrufen des Untermenüs

Kurzes Drücken von „M“: Verlassen des Untermenüs

Die ON/OFF-Taste drücken, um den Vorgang zu bestätigen und zur Hauptseite zurückzugehen.



### Uhrenthermostat

Bei aktivierter Uhrenthermostat-Funktion stellt man eine gewünschte Raumtemperatur und ein Zeitintervall ein, dem die gewünschte Temperatur zugeordnet wird. Die Einstellung erfolgt in Schritten, die nicht alle direkt nacheinander ausgeführt werden müssen:

- Uhrenthermostat für 7 Wochentage oder für Tagesprogramme freigeben („FREIGABE“ auf Display);
- Einstellung von drei Temperaturstufen, wobei T1 stets kleiner als T2 und T2 kleiner als T3 sein muss („TEMP“ auf Display);
- Zuordnung einer der drei Temperaturen (T1, T2, T3) zu einem Zeitintervall („EINSTELLEN“ auf Display).

Nach erfolgten Einstellungen können die eingestellten Zeitintervalle und Temperaturen angezeigt/geändert werden („ÄNDERN“ auf Display).

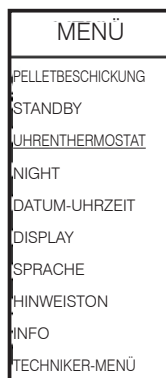
Durch Drücken der ON/OFF-Taste kann man stets zur Hauptseite zurückgehen.

#### Zum Aufruf der Uhrenthermostat-Funktion

im Hauptmenü bei eingeschaltetem Bildschirm die Taste „M“ einmal drücken.

Die Anzeige dann mit den Tasten „+/-“ bis zum Menüpunkt „Uhrenthermostat“ (unterstrichen) scrollen. Zur Bestätigung und Auswahl der Uhrenthermostat-Funktion die Taste „OK“ drücken.

Um zur vorherigen Seite zurückzukehren, die Taste „M“ drücken.

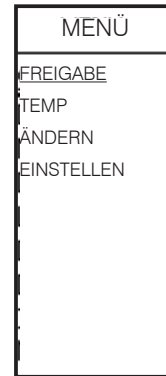


Mit Tasten „+/-“ scrollen  
Mit Taste „OK“ bestätigen

Es wird folgender Bildschirm angezeigt. Die Anzeige dann mit den Tasten „+/-“ bis zum Menüpunkt „FREIGABE“ (unterstrichen) scrollen.

**Um den** Uhrenthermostat für 7 Wochentage oder für Tagesprogramme freizugeben („FREIGABE“ auf Display), die Taste „OK“ drücken.

Um zur vorherigen Seite zurückzukehren, die Taste „M“ drücken.



Mit Tasten „+/-“ scrollen  
Mit Taste „OK“ bestätigen

Die Tasten „+/-“ betätigen, um zum gewünschten Menüpunkt zu gelangen (z. B. „7 TAGE“, unterstrichen).



Mit Tasten „+/-“ scrollen  
Mit Taste „OK“ bestätigen

Die ausgewählte Option wird durch ein schwarzes anstelle eines weißen Quadrats angezeigt (im obenstehenden Beispiel ist Mittwoch ausgewählt).

Um mit eventuellen weiteren Änderungen fortzufahren, die Taste „OK“ drücken.

Für die Option, den Vorgang ohne zu speichern zu beenden oder ihn zu speichern, Taste „M“ drücken. Es wird folgender Bildschirm angezeigt.



Taste „M“ drücken, um den Vorgang ohne zu speichern zu beenden  
Taste „OK“ drücken, um zu speichern und zur Seite zurückzukehren

Wird keine der Optionen ausgewählt, wird die Uhrenthermostat-Funktion deaktiviert.

Wenn die Uhrenthermostat-Funktion deaktiviert ist, läuft das Gerät im Automatikbetrieb.

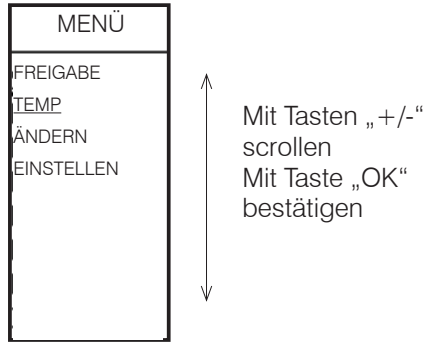
**Zur Einstellung der Temperaturstufen**

(„TEMP“ auf Display) in der Funktion Uhrenthermostat die Taste „OK“ drücken. Es wird folgender Bildschirm angezeigt.

Die Anzeige dann mit den Tasten „+/-“ bis zum Menüpunkt „TEMP“ (unterstrichen) scrollen.

Zur Bestätigung und Auswahl von „TEMP“ die Taste „OK“ drücken.

Um zur vorherigen Seite zurückzukehren, die Taste „M“ drücken. Taste „OK“ drücken, um die Funktion „TEMP“ aufzurufen.



**Um eine der drei Temperaturen einem Zeitintervall**

(„EINSTELLEN“ auf Display) in der Funktion Uhrenthermostat zuzuweisen, die Taste „OK“ drücken. Es wird folgender Bildschirm angezeigt.

Die Anzeige dann mit den Tasten „+/-“ bis zum Menüpunkt „EINSTELLEN“ (unterstrichen) scrollen.

Zur Bestätigung und Auswahl von „EINSTELLEN“ die Taste „OK“ drücken.

Um zur vorherigen Seite zurückzukehren, die Taste „M“ drücken. Taste „OK“ drücken, um die Funktion „EINSTELLEN“ aufzurufen.

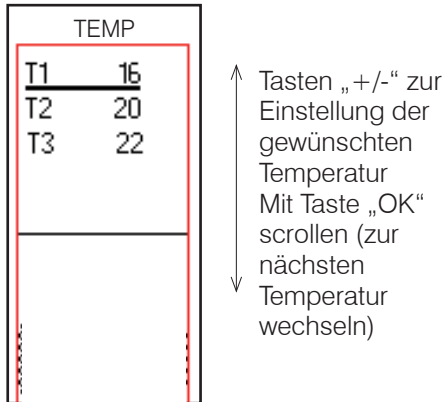


Für die Uhrenthermostat-Funktion stehen drei Temperaturstufen zur Verfügung, die angepasst werden können: T1, T2, T3 (Bildschirmseiten unten).

Um von einer Temperaturstufe zur nächsten zu wechseln, die Taste „OK“ drücken.

Zur Einstellung der gewünschten Temperatur für die einzelnen Stufen die Tasten „+“ und „-“ drücken.

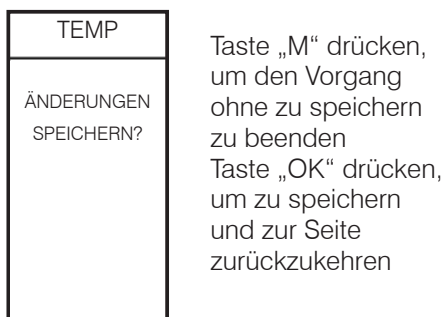
T1 muss stets kleiner als T2 und T2 kleiner als T3 sein: wird T1 höher als T2 eingestellt, wird die Temperatur T1 automatisch auf den gleichen Wert von T2 gestellt.



Um mit eventuellen weiteren Änderungen fortzufahren, die Taste „OK“ drücken.

Für die Option, den Vorgang ohne zu speichern zu beenden oder ihn zu speichern, Taste „M“ drücken.

Es wird folgender Bildschirm angezeigt.



Auf der ersten Menüseite (unten) kann der Benutzer wählen, ob an allen 7 Tagen der Woche, an 5 von 7 Tagen der Woche bzw. nur am Wochenende dasselbe Zeitschaltprogramm oder an jedem Wochentag ein anderes Zeitschaltprogramm gelten soll.



**HINWEIS**

Wenn das Chrono aktiviert ist, um das Produkt außerhalb der gewählten Zeitfenster An- und Auszuschalten, muss die Taste On/Off gedrückt werden.

Das oben genannte Verhalten deaktiviert die Chrono Funktion.

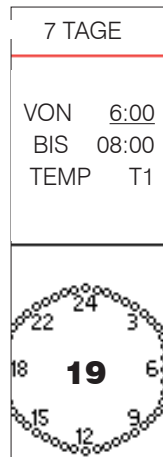
Um die Chrono Funktion erneut zu aktivieren, bitte die Angaben aus Paragraph Chrono folgen.

Auf der zweiten Bildschirmseite (aufrufbar durch Drücken der Taste „OK“ auf der ersten Seite) kann man die Uhrzeit für Beginn und Ende des Zeitintervalls jeder Temperaturstufe einstellen (T1,T2,T3).

Die eingestellte Temperatur wird in der Mitte der Uhr angezeigt.

Dies erfolgt in Schritten von 30 Minuten. Die Einschalt-Uhrzeiten werden mit schwarzen Punkten angezeigt. In den Intervallen mit weißen Punkten ist das Gerät im OFF-Zustand.

Die Einstellungen auf der folgenden Bildschirmseite ausführen.



Zum Änderung der Einschaltzeit die Tasten „+/-“ drücken. Durch längeres Drücken wird ein schneller Durchlauf erreicht.

Zum Bestätigen und Wechseln auf die Einstellung für das Ende des Zeitintervalls die Taste „OK“ drücken.

Zum Änderung der Abschaltzeit die Tasten „+/-“ drücken. Durch längeres Drücken wird ein schneller Durchlauf erreicht.

Zum Bestätigen und Wechseln auf die Auswahl der Temperatur (T1 oder T2 oder T3) die Taste „OK“ drücken.

Zur Auswahl einer der Temperaturen die Tasten „+/-“ drücken.

Um mit eventuellen weiteren Änderungen fortzufahren, die Taste „OK“ drücken.

Für die Option, den Vorgang ohne zu speichern zu beenden oder ihn zu speichern, Taste „M“ drücken. Es wird folgender Bildschirm angezeigt.



Taste „M“ drücken, um den Vorgang ohne zu speichern zu beenden  
Taste „OK“ drücken, um zu speichern und zur Seite zurückzukehren

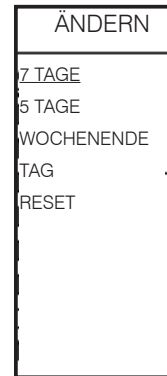
**Zur Anzeige/Änderung der Einstellungen**

(„ÄNDERN“ auf Display) in der Funktion Uhrenthermostat die Taste „OK“ drücken. Es wird folgender Bildschirm angezeigt.

Die Anzeige dann mit den Tasten „+/-“ bis zum Menüpunkt „ÄNDERN“ (unterstrichen) scrollen.

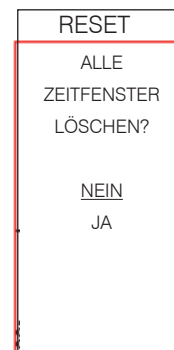
Zur Bestätigung und Auswahl von „ÄNDERN“ die Taste „OK“ drücken.

Um zur vorherigen Seite zurückzukehren, die Taste „M“ drücken.



Mit Tasten „+/-“ scrollen  
Mit Taste „OK“ bestätigen

Auf der Seite „ÄNDERN“ kann man die Zeitprogramme „7 TAGE“, „5 TAGE“, „WOCHENENDE“, „TAG“ ändern/ anzeigen und zudem **alle Zeiteinstellungen mit der „RESET“ Funktion löschen.**



Zur Auswahl von JA und NEIN die Tasten „+/-“ drücken  
Taste „OK“ drücken, um mit eventuellen weiteren Änderungen fortzufahren

**Night (verzögerte Aus- und Einschaltung)**

Bei dieser Funktion schaltet sich das Gerät nach einer wählbaren Zeitdauer ab der Einschaltung der Funktion aus oder ein.

Sie ist zum Beispiel praktisch, wenn man schlafen geht und möchte, dass sich das Gerät einige Stunden später aus- oder einschaltet (maximal 12 Stunden später).

Aktivierung der Night-Funktion

Zum Aufruf der Funktion im Hauptmenü (siehe den obigen Abschnitt „Menü“) die Taste M drücken. Die Anzeige dann mit den Tasten „+/-“ scrollen und mit „OK“ die Funktion wählen.

Mit den Tasten „+/-“ die Option Aktiv/Inaktiv der Funktion anwählen.

Zum Verlassen der Funktion, ohne die Auswahl zu speichern, Taste „M“ drücken.

Zur Bestätigung zwei Sekunden lang die Taste „OK“ drücken.

Stunden-Einstellung

Taste „+“ drücken, um die Dauer zu verlängern.

Zum Verlassen der Funktion, ohne die Auswahl zu speichern, Taste „M“ drücken.

Zur Bestätigung zwei Sekunden lang die Taste „OK“ drücken.

Die ON/OFF-Taste drücken, um zur Hauptseite zurückzugehen.

Bei aktivierter Night-Funktion zeigt das Display oben links ein Halbmond-Symbol an.

Um die Funktion zu beenden, muss erneut das Menü aufgerufen und die Night-Funktion auf Inaktiv gestellt werden. Vorgangsweise wie bei der Aktivierung.

**Pelletbeschickung**

Hiermit können Pellets nachgefüllt werden, nachdem die Dosierschnecke infolge eines Alarms wegen Pelletmangels entleert wurde.

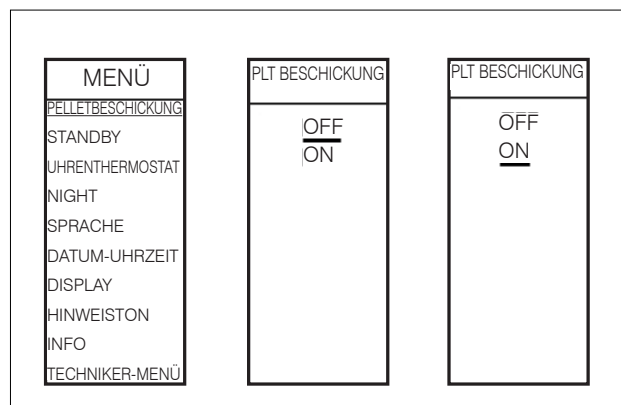
Nützlich für den Techniker bei der Erstinbetriebnahme. Nur im Status OFF verfügbar. In anderen Status wird der Zugriff auf die Funktion verweigert.

Zum Aufruf der Funktion im Hauptmenü (siehe den obigen Abschnitt „Menü“) die Taste M drücken. Die Anzeige dann mit den Tasten „+/-“ scrollen und mit „OK“ die Funktion wählen.

Mit den Tasten „+/-“ die Option Aktiv/Inaktiv der Funktion anwählen.

Taste „M“ drücken, um die Funktion zu verlassen, ohne die Auswahl zu speichern.

Zur Bestätigung zwei Sekunden lang die Taste „OK“ drücken



DEUTSCH

**Sprache**

Ermöglicht die Wahl der Dialogsprache.

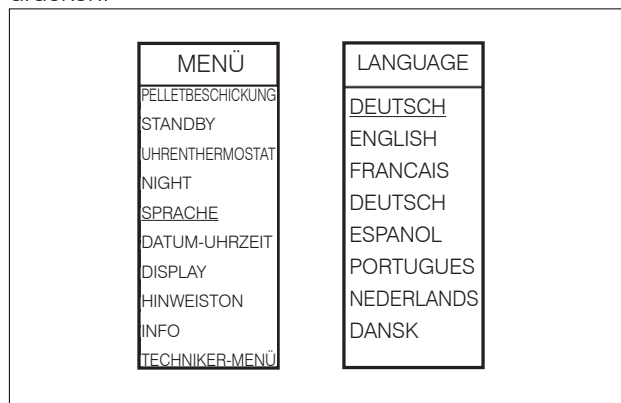
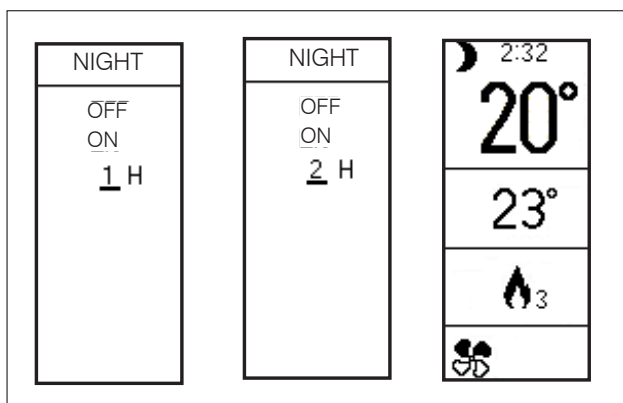
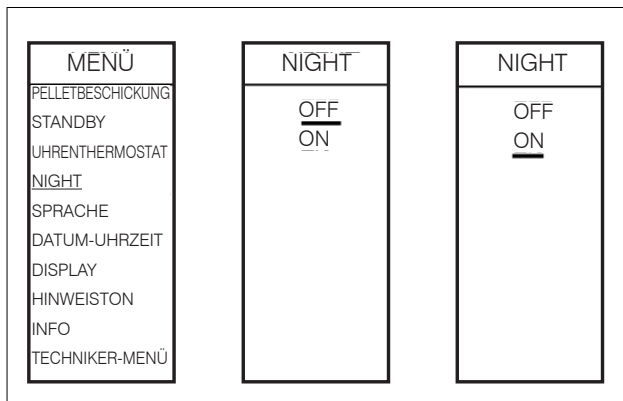
Diese Funktion erscheint, wenn man bei stromversorgtem Gerät zum ersten Mal die Funkfernbedienung einschaltet, bzw. wenn man das entsprechende Menü aufruft.

Zum Aufruf der Funktion im Hauptmenü (siehe den obigen Abschnitt „Menü“) die Taste M drücken. Die Anzeige dann mit den Tasten „+/-“ scrollen und mit „OK“ die Funktion wählen.

Zur Wahl der Sprache die Tasten „+/-“ benutzen.

Zum Verlassen der Funktion, ohne die Auswahl zu speichern, Taste „M“ drücken.

Zur Bestätigung zwei Sekunden lang die Taste „OK“ drücken.



**Datum/Uhrzeit**

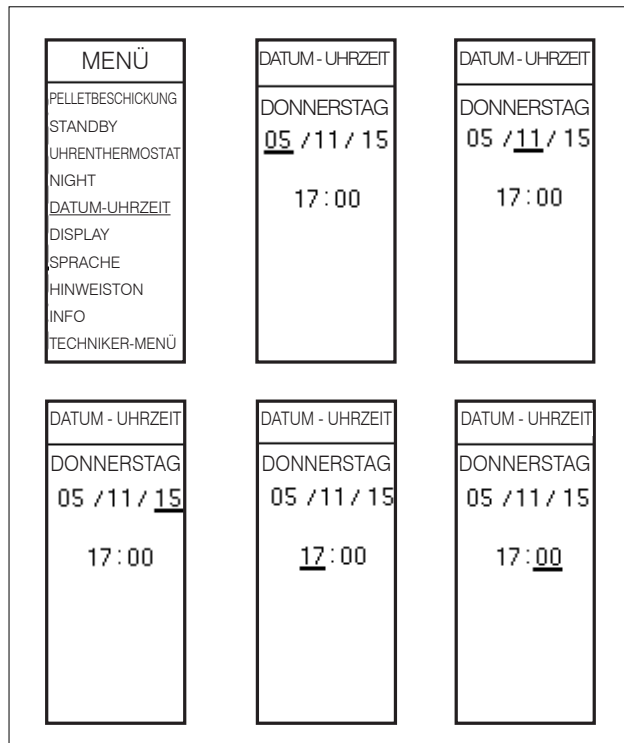
Zum Einstellen des Datums und der aktuellen Uhrzeit. Diese Funktion erscheint, wenn man bei Stromversorgtem Ofen die Fernbedienung einschaltet, bzw. wenn man das entsprechende Menü aufruft.

Zum Aufruf der Funktion im Hauptmenü (siehe den obigen Abschnitt „Menü“) die Taste M drücken. Die Anzeige dann mit den Tasten „+/-“ scrollen und mit „OK“ die Funktion wählen.

Die Tasten „+/-“ verwenden.

Taste „M“ drücken, um die Funktion zu verlassen, ohne die Auswahl zu speichern.

Zur Bestätigung zwei Sekunden lang die Taste „OK“ drücken.



**Display**

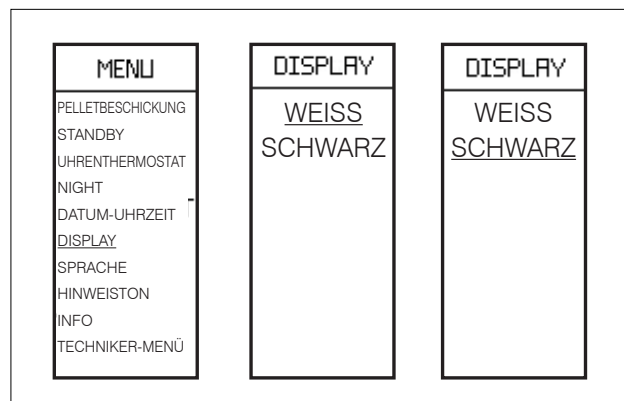
Hiermit kann der Display-Hintergrund eingestellt werden, Weiß oder Schwarz, oder die Beleuchtung ausgeschaltet werden (LED ON -LED OFF).

Zum Aufruf der Funktion im Hauptmenü (siehe den obigen Abschnitt „Menü“) die Taste M drücken. Die Anzeige dann mit den Tasten „+/-“ scrollen und mit „OK“ die Funktion wählen.

Zur Auswahl der Farbe die Tasten „+/-“ verwenden.

Taste „M“ drücken, um die Funktion zu verlassen, ohne die Auswahl zu speichern.

Zur Bestätigung zwei Sekunden lang die Taste „OK“ drücken



**Hinweiston**

Ermöglicht die Aktivierung/Deaktivierung des Hinweistons (Piepton).

Zum Aufruf der Funktion im Hauptmenü (siehe den obigen Abschnitt „Menü“) die Taste M drücken. Die Anzeige dann mit den Tasten „+/-“ scrollen und mit „OK“ die Funktion wählen.

Zur Auswahl von On/Off die Tasten „+/-“ verwenden.

Taste „M“ drücken, um die Funktion zu verlassen, ohne die Auswahl zu speichern.

Zur Bestätigung zwei Sekunden lang die Taste „OK“ drücken.

**Info**

Diese Informationen sind an Techniker gerichtet.

Der Techniker kennt die diagnostische Bedeutung der Anzeigen und Zahlen und könnte Sie bei Problemen bitten, ihm diese vorzulesen.

**Techniker-Menü**

Aufruf nur durch autorisierten Techniker möglich, der im Besitz des korrekten Passworts ist.



Das EKleaner-System führt automatisch eine Reinigung der Brennschale, ohne manuellen Eingriff. Eine regelmäßige Wartung wird jedoch alle zwei bis drei Tage empfohlen, abhängig von der Installation und der Qualität der Pellets.

### Das Gerät von der Stromversorgung trennen.

**Eine mangelhafte Wartung gestattet dem Produkt keinen ordnungsgemäßen Betrieb.**

**Eventuelle Störungen aufgrund einer mangelhaften Wartung führen zum Verfall der Garantie.**

#### WARTUNG

Diese Arbeiten grundsätzlich nur am ausgeschalteten, abgekühlten und möglichst vom Stromnetz getrennten Gerät vornehmen.

Es ist ein geeigneter Aschesauger erforderlich.

Der gesamte Vorgang dauert nur wenige Minuten.

Die Arbeitsschritte sind auf den Abbildungen auf dieser.

Rückstände nicht in den Pellets-Behälter kippen.

Nach dem Wiedereinbau prüfen, ob der Aschekasten richtig eingesetzt wurde, da die Scheibe sonst dagegen stoßen und brechen könnte.

Nach der Wartung prüfen, ob die Brennerschale richtig eingesetzt wurde, da sonst bei der Einschaltung des Ofens Probleme auftreten könnten.



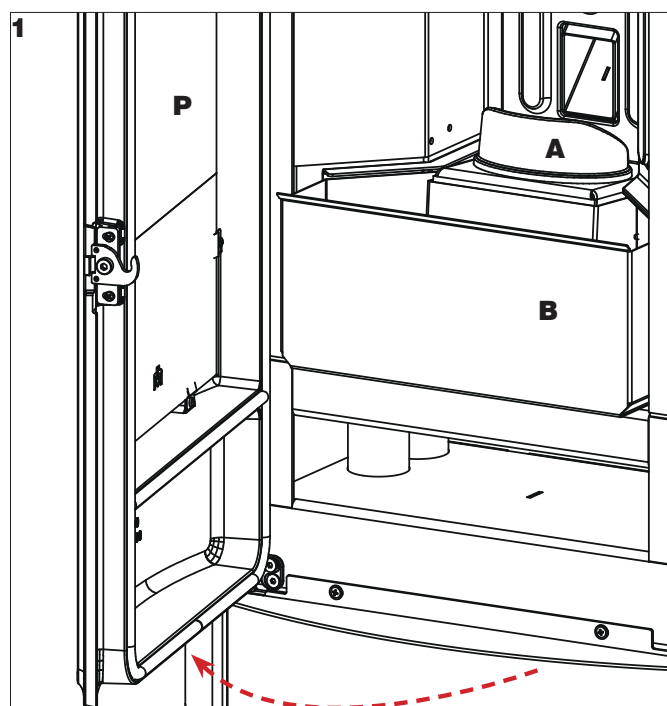
**Unbedingt vor dem Gebrauch des Ofens die Brennerschale reinigen. Andernfalls können sich plötzlich Gase im Brennraum entzünden und eine Verpuffung bewirken.**

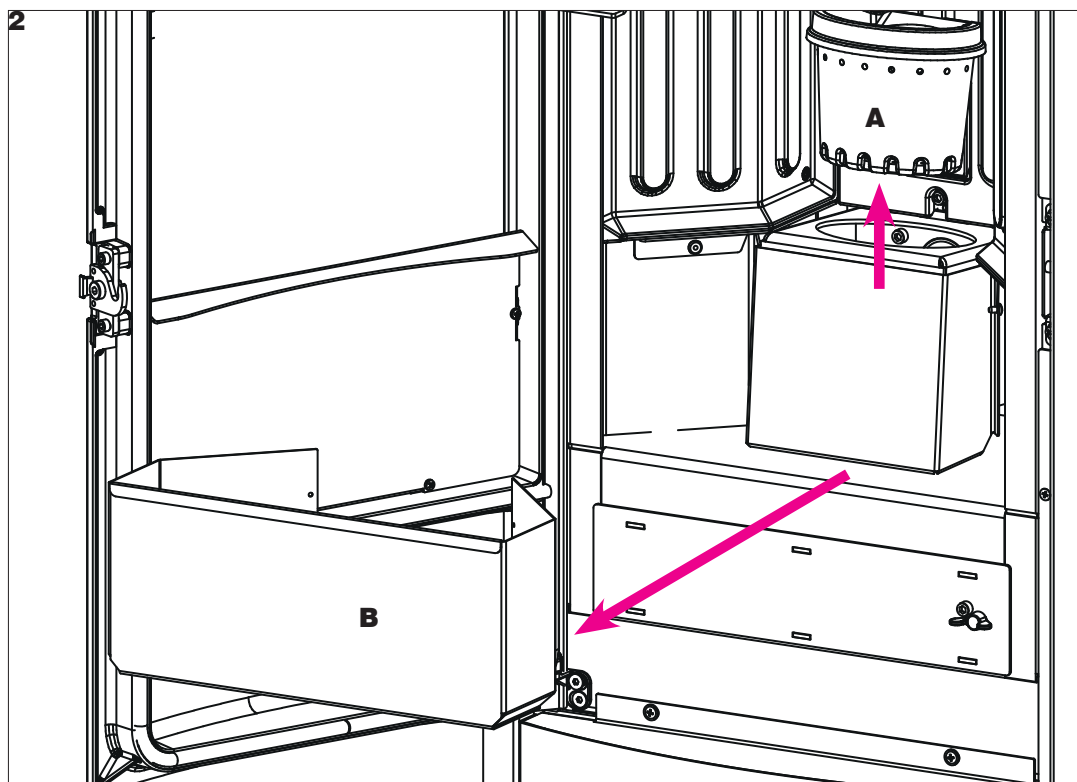
#### TÄGLICHE WARTUNG

Diese Arbeiten grundsätzlich nur am ausgeschalteten, abgekühlten und möglichst vom Stromnetz getrennten Gerät vornehmen. Es ist ein geeigneter Aschesauger erforderlich.

Der gesamte Vorgang dauert nur wenige Minuten.

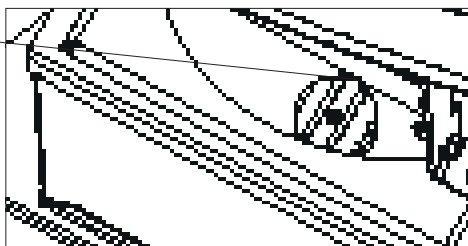
1. Die Feuerraumtür (P) mit der „kalten Hand“ öffnen (abnehmbarer Griff).
2. Den Inhalt des Aschekastens (B) und der Brennerschale in einen nicht brennbaren Behälter entleeren, da die Asche noch heiße Teile bzw. Glut enthalten kann; kalte Rückstände können aufgesaugt werden. Die Flugasche aus dem Feuerraum, vom Boden und aus dem Bereich um die Brennerschale absaugen.
3. Brennerschale mit dem beiliegenden Spachtel sauber kratzen und eventuell verstopfte Öffnungen reinigen.
4. Säubern Sie bei Bedarf das Sichtfenster (in kaltem Zustand) mit einem geeigneten handelsüblichen Produkt (z. B. Glasskamin).





**Bei unbeabsichtigter Bewegung des Reinigungskolbens unter dem Tiegel die korrekte Position überprüfen. Um die korrekte Funktion des Systems zu gewährleisten, muss der auf dem Reinigungskolben angegebene Hinweis wie angegeben positioniert werden.“**

**Achtung:**  
Überprüfen Sie,  
dass die Position  
der Spitze wie  
gezeigt ist



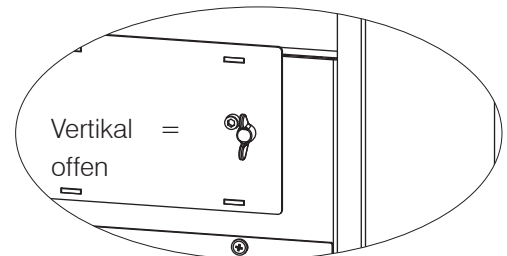
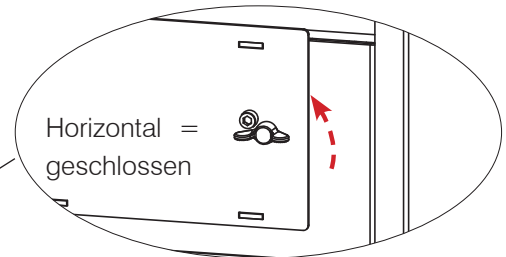
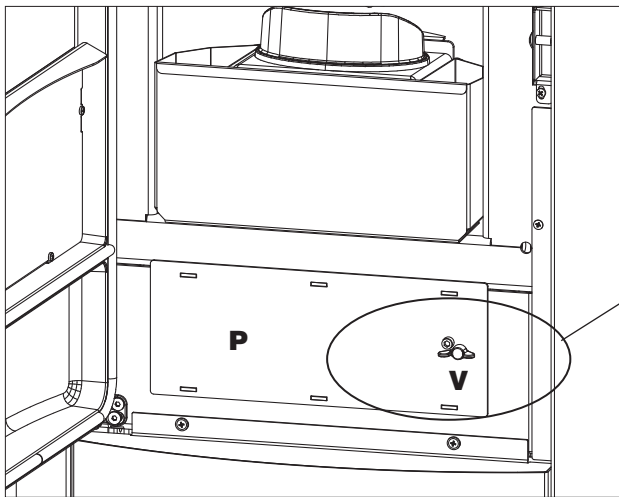
**WÖCHENTLICHE WARTUNG**

Mit ausgeschaltetem sollte die Inspektionsöffnung unter dem Feuerraum abgesaugt werden (\*).

Für den Zugriff

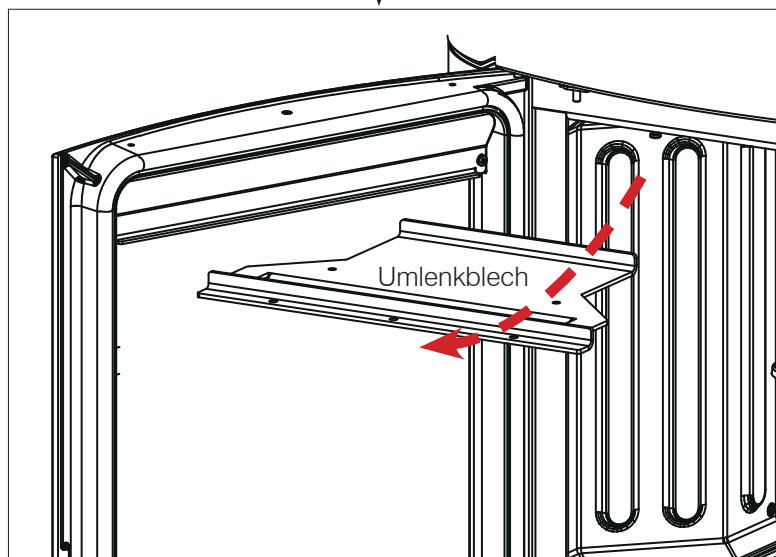
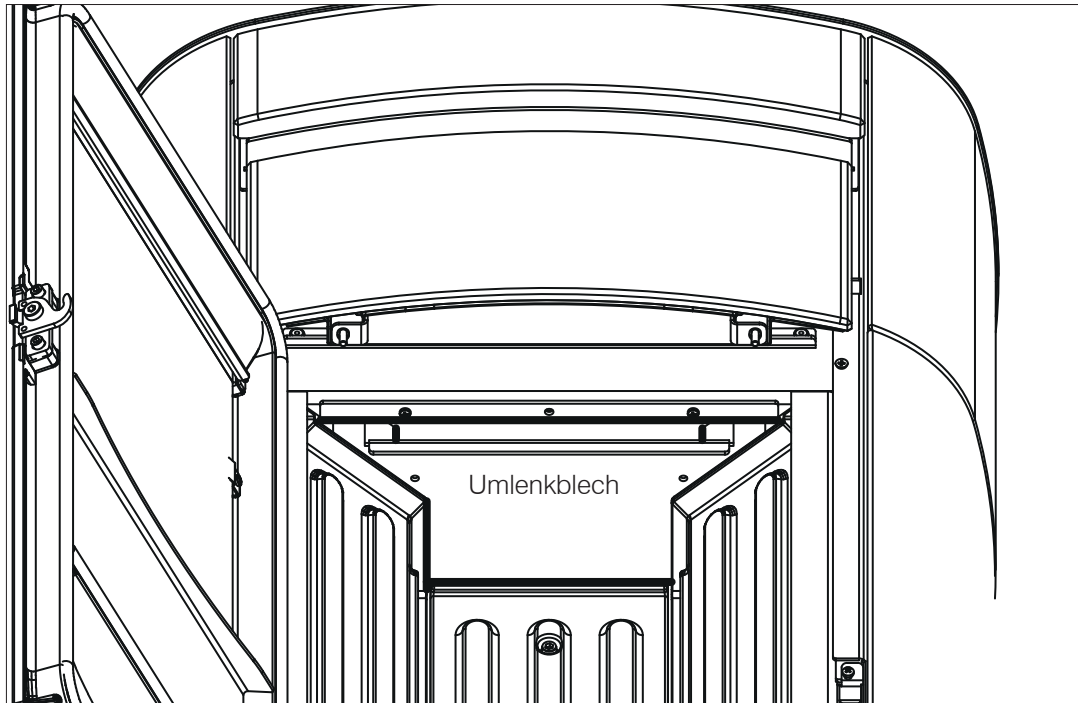
- Entfernen Sie die Sicherheit (P), drehen Sie die Flügelschraube (V).

Nach dem Absaugen, sollte man den Schutz neu positionieren.





Das Umlenkeblech abnehmen und absaugen. Sorgfältig wieder anbringen und an der richtigen Stelle auflegen.



**JÄHRLICHE WARTUNG****(durch den Kundendienst)**

Allgemeine Reinigung von innen und außen.

**Bei häufigem Gebrauch des Geräts wird empfohlen, das Rauchrohr und die Rauchgasführung alle 3 Monate zu reinigen.**

Die Rauchabzugsanlage ist in jedem Fall mindestens einmal jährlich zu reinigen (bitte prüfen Sie, ob in Ihrem Land Vorschriften hierzu bestehen).

Beim Unterlassen regelmäßiger Kontrollen und Reinigungen erhöht sich die Möglichkeit eines Schornsteinbrandes.

Wir empfehlen, zur Reinigung des Verbrennungsluftrohrs KEINE Druckluft zu verwenden.

**NICHTBENUTZUNG IM SOMMER**

In der warmen Jahreszeit alle Türen, Klappen und Abdeckungen des Ofens geschlossen halten.

Es empfiehlt sich, die Pellets aus dem Behälter zu entfernen. Trocknungsmittel in den Feuerraum legen.

**ERSATZTEILE**

Wenden Sie sich zur Ersatzteilbeschaffung an Ihren Händler oder Servicetechniker.

Die Verwendung von Nicht-Original-Komponenten kann Schäden am Gerät verursachen und entbindet Edilkamin von jeglicher Haftung für dadurch entstehende Schäden.

**Nicht genehmigte Änderungen sind nicht gestattet.**

**ENTSORGUNG**

Das Gerät nach Ablauf der Nutzungsdauer entsprechend den geltenden gesetzlichen Vorschriften entsorgen.



Gemäß Artikel 26 des italienischen gesetzvertretenden Dekrets vom 14. März 2014, Nr. 49 „Umsetzung der Richtlinie 2012/19/EU über Elektro- und Elektronik-Altgeräte (WEEE)“.

Das auf dem Gerät oder der Verpackung abgebildete Symbol des durchgekreuzten Mülleimers weist darauf hin, dass das Altgerät nach seiner Nutzung separat vom Hausmüll entsorgt werden muss.

Der Benutzer muss das Gerät nach Ende seiner Lebensdauer bei den entsprechenden Stellen für die getrennte Entsorgung von elektrischen und elektronischen Abfällen abgeben.

Eine sachgerechte Wertstoffsammlung und das anschließende Recycling, die Wiederaufbereitung oder umweltgerechte Entsorgung des Altgeräts tragen zur Vermeidung möglicher schädlicher Auswirkungen auf Umwelt und Gesundheit und zur Wiederverwendung und/oder dem Recycling der im Gerät enthaltenen Wertstoffe bei.

**Bei einem Störfall führt das Gerät eine automatische Abschaltung durch.**

**Auf dem Display wird die Ursache angezeigt (siehe unten).**

**NICHT die Stromversorgung ausschalten.**

**Um das Gerät erneut einzuschalten, muss zunächst das Abschaltverfahren durchlaufen und dann die ON/OFF-Taste der Funkfernbedienung oder die Taste zum vereinfachten Einschalten gedrückt werden.**

**Vor dem Wiedereinschalten des Geräts Ursache der Störabschaltung überprüfen und Brennerschale REINIGEN.**

**Das Gerät ist mit Sicherheit ausgerüstet, wenn jedoch die Brennerschale nicht regelmäßig wie oben erläutert gereinigt wird, könnte es bei der Zündung zu einer leichten Verpuffung kommen. Bei starker anhaltender Bildung von weißem Rauch in der Brennkammer die Stromversorgung unterbrechen und 30 Minuten warten. Dann die Tür öffnen und die Brennerschale entleeren.**

**FEHLERMELDUNGEN, URSACHEN DER STÖRABSCHALTUNG UND ABHILFEMASSNAHMEN:**

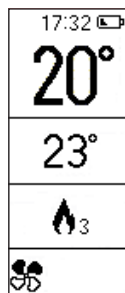
MELDUNG	STÖRUNG	ABHILFE
<b>H01</b>	Der Verbrennungsluft-Volumenstrom fällt unter einen voreingestellten Mindestwert ab	<ul style="list-style-type: none"> <li>• Prüfen, ob die Feuerraumtür geschlossen ist</li> <li>• Regelmäßige Wartung des Ofens überprüfen</li> <li>• Sauberkeit des Rauchabzugs und der Verbrennungsluftleitung prüfen.</li> </ul>
<b>H02</b>	Die Platine erfasst nicht die korrekte Drehzahl des Rauchabzugsventilators	<ul style="list-style-type: none"> <li>• Den Kundendienst verständigen</li> </ul>
<b>H03</b>	Das Thermoelement erfasst eine Rauchgastemperatur, die unter dem Einstellwert liegt und interpretiert dies als erloschene Flamme	<ul style="list-style-type: none"> <li>• Prüfen, ob im Brennstoffbehälter Pellets vorhanden sind</li> <li>• Den Kundendienst verständigen</li> </ul>
<b>H04</b>	Die Zündphase hat nach Ablauf der vorgesehenen Zeitdauer nicht zu einem positiven Ergebnis geführt	<p>Dabei sind zwei Fälle zu unterscheiden:</p> <p>KEINE Flamme:</p> <ul style="list-style-type: none"> <li>• Position und Sauberkeit der Brennerschale überprüfen</li> <li>• Prüfen, ob sich Pellets im Behälter und in der Brennerschale befinden</li> <li>• Die Pellets mit etwas Kaminanzünder zünden (vorher den Servicetechniker fragen)</li> </ul> <p>Flamme ist vorhanden:</p> <ul style="list-style-type: none"> <li>• Den Kundendienst verständigen</li> </ul>
<b>H05</b>	Ausschaltung wegen Beschädigung des Sensors für Luftvolumenstromerfassung	<ul style="list-style-type: none"> <li>• Den Kundendienst verständigen</li> </ul>
<b>H06</b>	Die Platine erfasst, dass das Thermoelement zur Erfassung der Rauchgastemperatur defekt oder nicht angeschlossen ist	Den Kundendienst verständigen

MELDUNG	STÖRUNG	ABHILFE
<b>H07</b>	Ausschaltung wegen Überschreitung der maximalen Rauchgastemperatur.	<ul style="list-style-type: none"> <li>Den Pellettyp überprüfen (im Zweifelsfall den Servicetechniker anrufen)</li> <li>Den Kundendienst verständigen</li> </ul>
<b>H08</b>	Ausschaltung wegen zu hoher Temperatur im Gerät	<ul style="list-style-type: none"> <li>Siehe H07</li> </ul>
<b>H09</b>	Ausschaltung wegen defektem Getriebemotor	<ul style="list-style-type: none"> <li>Den Kundendienst verständigen</li> </ul>
<b>H10</b>	Ausschaltung wegen Überhitzung der Platine	<ul style="list-style-type: none"> <li>Den Kundendienst verständigen</li> </ul>
<b>H11</b>	Ausschaltung wegen Auslösung des Sicherheitsdruckschalters	<ul style="list-style-type: none"> <li>Reinigung des Ofens und Rauchabzugs prüfen</li> <li>Den Kundendienst verständigen</li> </ul>
<b>H12</b>	Defekt am Raumtemperaturfühler im Gerät funktioniert im manuellen Betrieb.	<ul style="list-style-type: none"> <li>Den Kundendienst verständigen</li> </ul>

### MELDUNGEN, DIE KEINE ABSCHALTUNG BEWIRKEN, SONDERN NUR HINWEISE SIND

#### LADUNG DER BATTERIE DER FUNKFERNBEDIENUNG GERING:

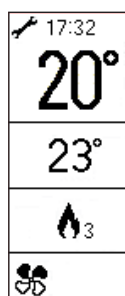
Bei geringer Batterieladung erscheint auf dem Display der Funkfernbedienung das Batteriesymbol.



#### WARTUNG:

Nach 2000 Betriebsstunden erscheint auf dem Display das Symbol eines Schraubenschlüssels.

Das Gerät funktioniert, es muss aber eine Wartung durch den zugelassenen Techniker von Edilkamin durchgeführt werden.











**EDILKAMIN**

TECNOLOGIA DEL FUOCO

[www.edilkamin.com](http://www.edilkamin.com)