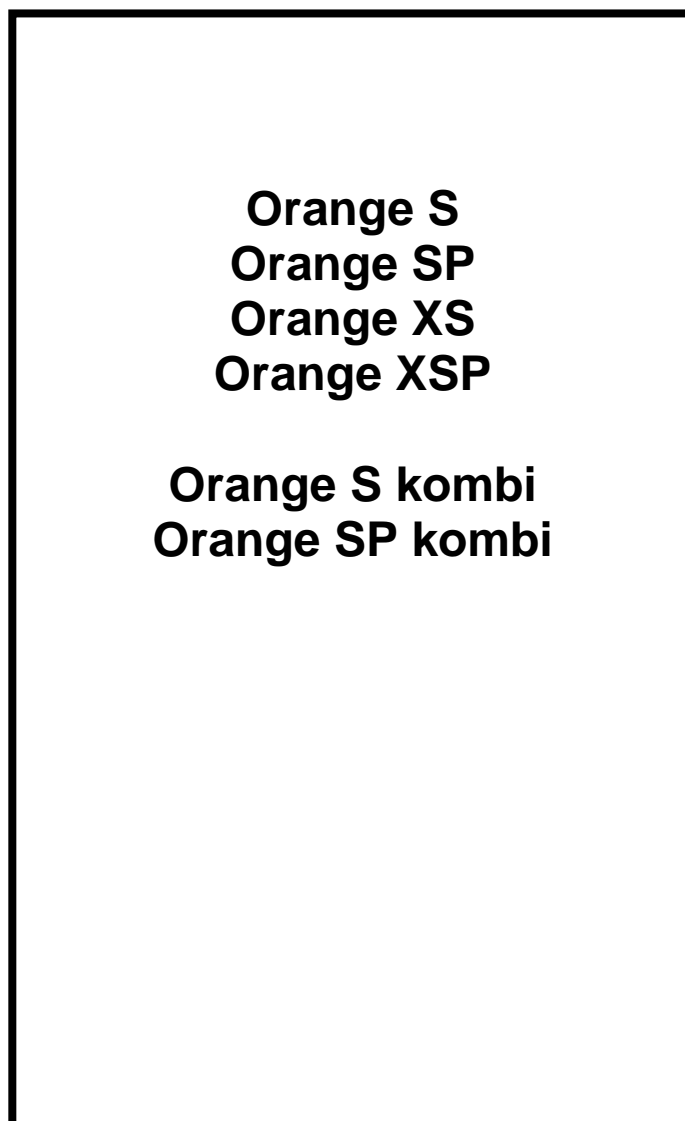


MONTAGE-ANLEITUNG

Typenschild für Ihr Heizgerät



Bitte entnehmen Sie weitere wichtige
Hinweise auf der nächsten Seite!



MAX BLANK
HIGH QUALITY

Anbringung des Typenschildes

Der Gesetzgeber schreibt vor, das beigefügte Typenschild an Ihrem Heizgerät anzubringen. Die technischen Geräte-Daten müssen für die Abnahme durch den Schornsteinfeger am Heizgerät ersichtlich sein.

Sie haben somit die freie Wahl, das Typenschild je nach Aufstellungssituation so anzubringen, dass es gut zu lesen und der ausgewählte Platz, gut in das Gesamtofenbild passt.

Vorgehensweise zur Anbringung des Typenschildes:

1. Typenschild vom Umschlag entfernen
2. Anbringung des Schildes an einer ersichtlichen Stelle des Gerätes, je nach Aufstellungsart im unteren Bereich des Ofens an einer nicht allzu heißen Stelle.

Unsere Empfehlung:

- a) am unteren Bereich der Rückwand
 - b) am unteren Bereich der Seitenverkleidung
 - c) an der Schublade
 - d) am Stein – oder Stahlboard
3. Klebefolie abziehen und an die von Ihnen vorgesehene Stelle ankleben. Das Typenschild und der Klebefilm haben eine Hitzebeständigkeit von ca. 180°C.

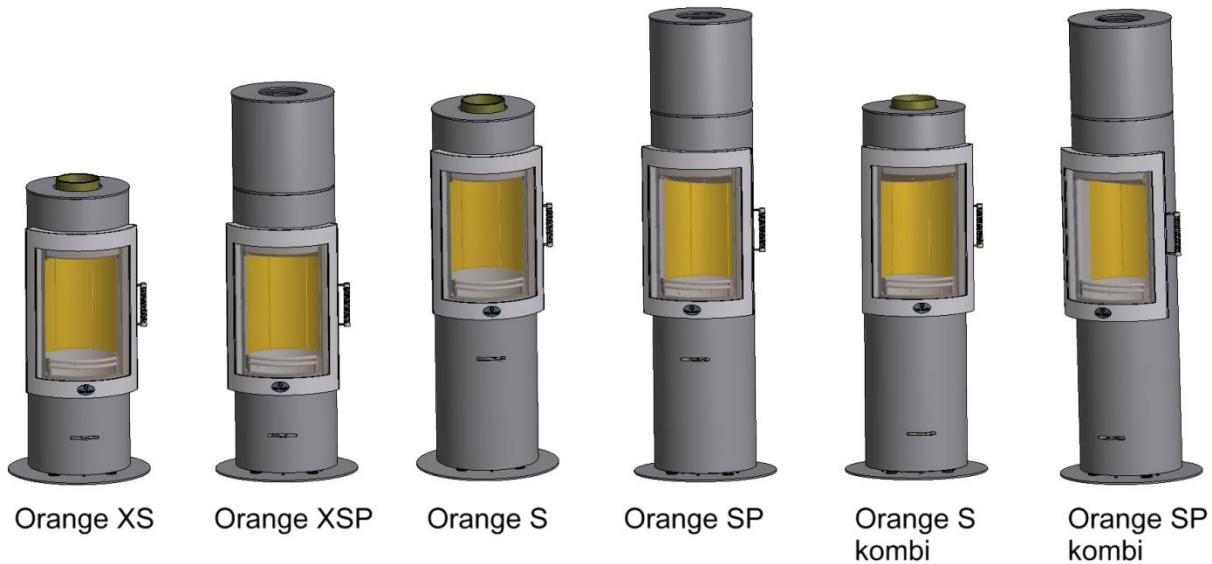
→ Seriennummer:

Die Seriennummer des Heizgerätes finden Sie bei geöffneter Feuerraumtüre im unteren Bereich der Brennraumöffnung.



MONTAGE-ANLEITUNG FÜR KAMINOFEN

Orange S / Orange SP / Orange XS / Orange XSP
Orange S kombi / Orange SP kombi



Inhalt:

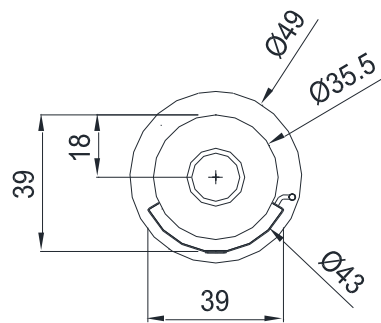
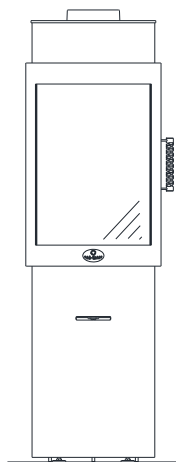
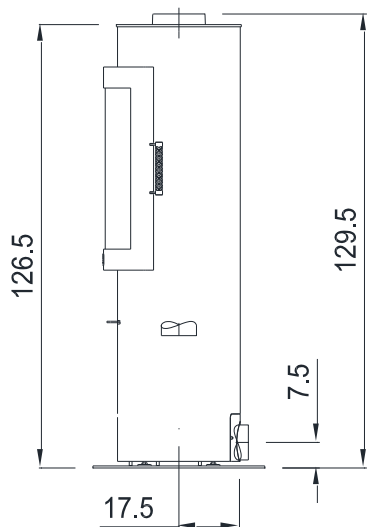
		Seite
1	Datenblatt	4
2	Sicherheitsabstände	8
3	Weitere Hinweise	10
4	Luftschieberstellungen	11
5	Einbau der Schamotte	12
6	Reinigung	15
7	Montage	16
8	Außenluftanschluß	20
9	Zubehör	23
10	Lieferumfang	23
11	Produktdatenblatt	24

Technische Änderungen vorbehalten.

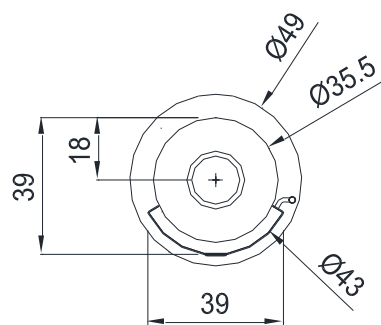
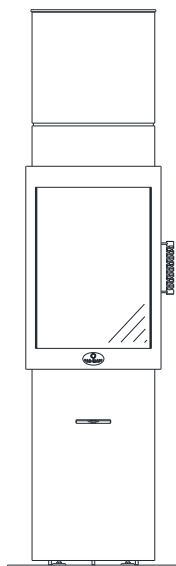
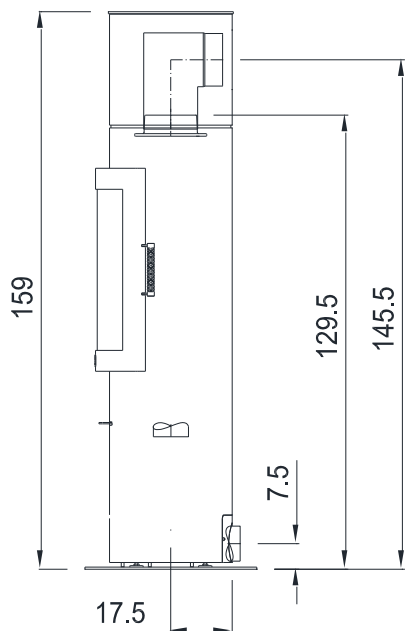
Bitte lesen Sie Ihre Technische Anleitung und die beiliegende Aufstellungs- und Bedienungsanleitung aufmerksam durch und bewahren diese gut auf!

Nationale und Europäische Normen, sowie die jeweils länderspezifischen Vorschriften (z.B. Landesbauordnungen und FeuVO) und die gültigen örtlichen Bestimmungen sind zu beachten

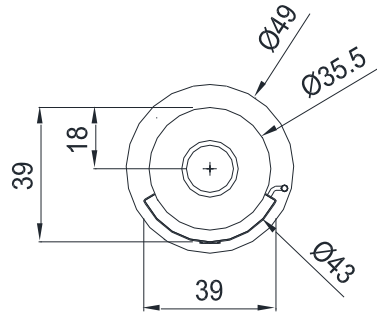
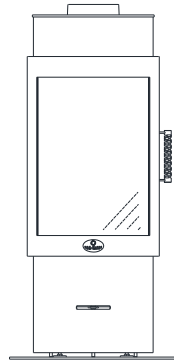
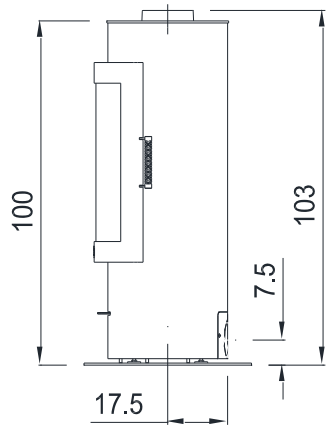
1 Datenblatt (Maße in cm)



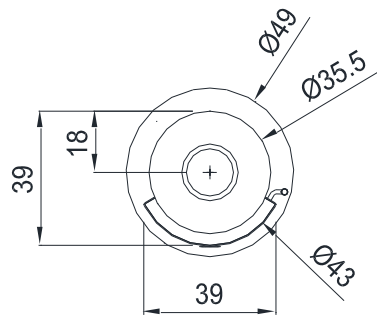
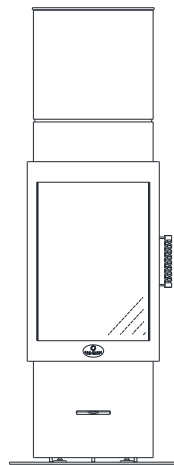
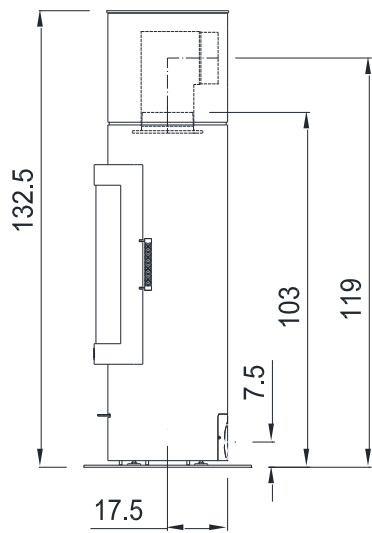
Orange S



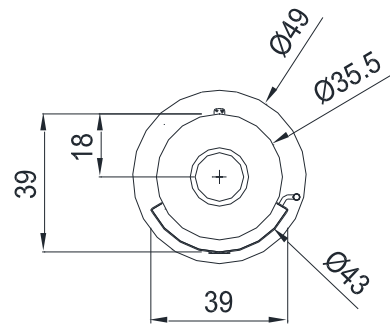
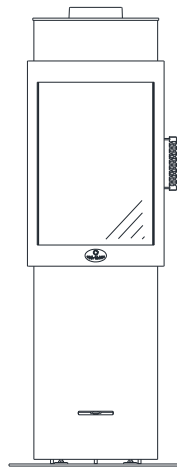
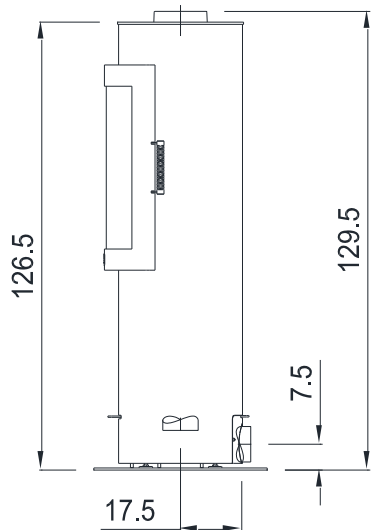
Orange SP



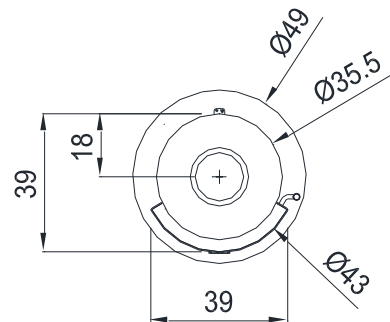
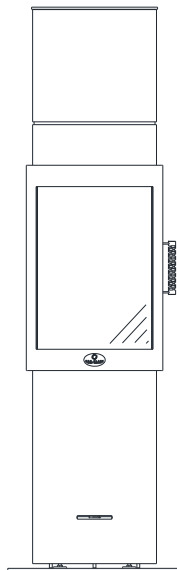
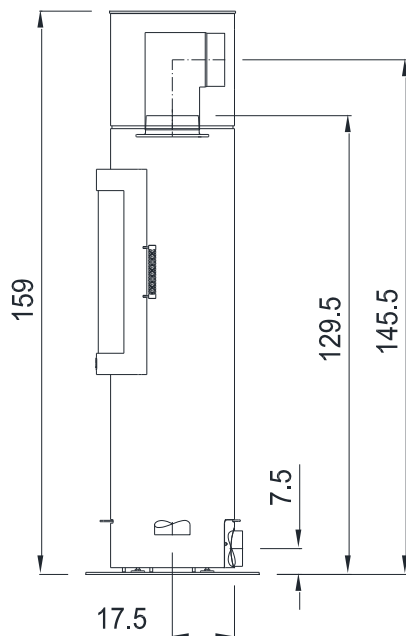
Orange XS



Orange XSP



Orange S kombi



Orange SP kombi

Folgende Prüfnormen und Anforderungen werden erfüllt

EN 13240	1. BImSchV Stufe 2	Österreich Art. 15a B-VG
BStV München	BStV Regensburg	FBStVO Aachen
Schweiz LRV 2011	VKF-Nr. 26306	Dänemark

Technische Daten	Orange XS	Orange XSP	Orange S	Orange SP	Orange S kombi	Orange SP kombi
Höhe	100 cm	132,5 cm	126,5 cm	159 cm	126,5 cm	159 cm
Breite (Korpus)	39 cm	39 cm	39 cm	39 cm	39 cm	39 cm
Tiefe (Korpus)	39 cm	39 cm	39 cm	39 cm	39 cm	39 cm
Gesamtgewicht	101 kg	149 kg	107 kg	155 kg	115 kg	163 kg
Gewicht Schamotte	15 kg	15 kg	15 kg	15 kg	15 kg	15 kg
Speicherblock (enthalten)		39 kg		39 kg		39 kg
Rauchrohrstutzen	Ø 150 mm	Ø 150 mm	Ø 150 mm	Ø 150 mm	Ø 150 mm	Ø 150 mm
Außenluftanschluß	Ø 100 mm	Ø 100 mm	Ø 100 mm	Ø 100 mm	Ø 100 mm	Ø 100 mm
Füllraumbreite	26 cm	26 cm	26 cm	26 cm	26 cm	26 cm
Füllraumtiefe	30 cm	30 cm	30 cm	30 cm	30 cm	30 cm
Heiztürhöhe	58 cm	58 cm	58 cm	58 cm	58 cm	58 cm
Heiztürbreite	39 cm	39 cm	39 cm	39 cm	39 cm	39 cm
Feuerscheibenhöhe	46 cm	46 cm	46 cm	46 cm	46 cm	46 cm
Feuerscheibenbreite	33 cm	33 cm	33 cm	33 cm	33 cm	33 cm

Prüfwerte nach DIN EN 13240	Zeitbrandfeuerstätte
Zulässige Brennstoffe	Scheitholz, Holzbrikett
Max. Abbrandmenge	1,8 kg / Stunde
Wirkungsgrad	83 %
CO (13%O ₂)	1208 mg/m ³
CO (13%O ₂)	0,097 %
Staub (13%O ₂)	27,3 mg/m ³
NO _x (13%O ₂)	129 mg/m ³
OGC (C _x H _y) (13%O ₂)	34,8 mg/m ³
Nennwärmeleistung	5,8 kW
Raumwärmeleistung	5,8 kW
Wärmeleistungsbereich	5,8 kW – 3,0 kW
Raumheizvermögen	70-210 m ³

Daten zur Schornsteinberechnung nach EN 13384

Abgasmassenstrom	5,28 g/s
Abgastemperatur am Stutzen	255 °C
Mindestförderdruck	12 Pa
für Mehrfachbelegung des Schornsteins geeignet	

alle Angaben sind Prüfstandswerte

der Kaminofen wurde mit einer Rauchrohlänge von 0,75m geprüft

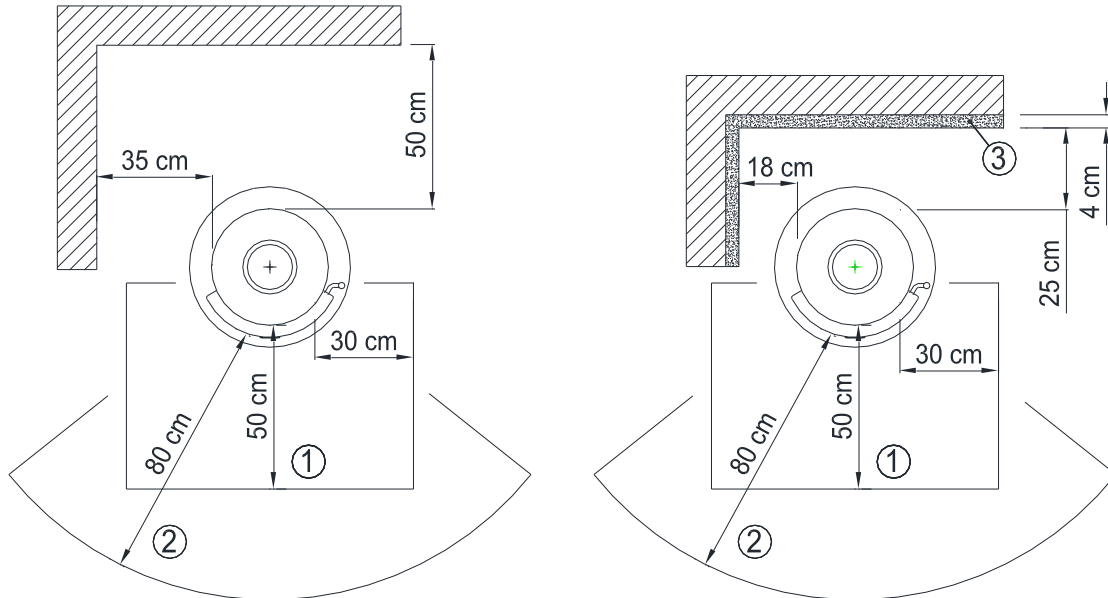
Angaben zum Raumheizvermögen können je nach Gebäudesituation abweichen

Ausschließlich Holzbriketts nach Norm DIN EN ISO 17225-3 Eigenschaftsklasse A1 zugelassen

Technische Änderungen vorbehalten

2 Sicherheitsabstände

Alle brennbaren Bauteile, Möbel und Gegenstände in der näheren Umgebung des Kaminofens sind gegen Hitzeeinwirkung zu schützen. Insbesondere sind die jeweils gültigen Landesvorschriften sowie die örtlich geltenden Vorschriften zu beachten.



Abstand zu brennbarer Wand

Abstand zu isolierter Wand

- 1...Feuerschutzplatte
- 2...Strahlungsbereich
- 3...Promat-Isolierung

Sicherheitsabstände zu brennbaren Bauteilen:

Im **Strahlungsbereich (2)** der Feuerscheibe muss ein Abstand von **80 cm** zu brennbaren Bauteilen eingehalten werden.

Seitlich ist ein Abstand von **35 cm** und **Hinten** von mind. **50 cm** zu brennbaren Wänden einzuhalten.

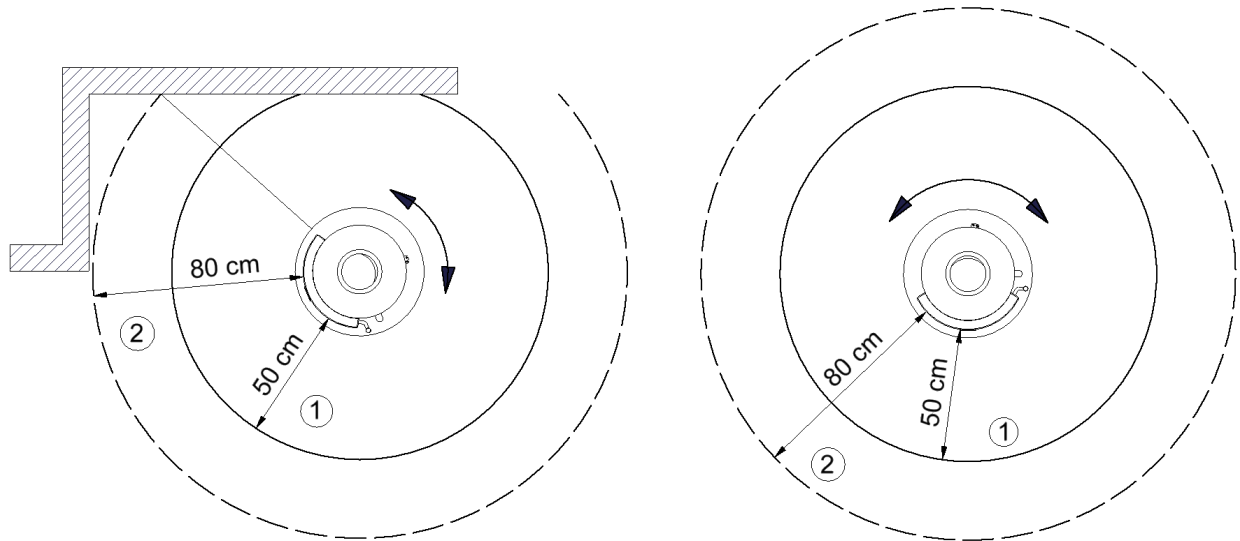
Wird die zu schützende Wand mit **4 cm** isoliert (3), z.B. mit Promasil 950 KS-Platte oder ähnlicher Dämmung, dann ist **Seitlich** ein Abstand von **18 cm** und **Hinten** von mind. **25 cm** einzuhalten.

Bei einem brennbaren Fußboden ist dieser mit einer Feuerschutzplatte (1) zu schützen, die von der Feuerraumöffnung aus gemessen, seitlich mind. 30 cm und nach vorne mind. 50 cm den Fußboden abdeckt.

Bei der Wahl der Bodenplatten sind die örtlichen Bestimmungen und die Genehmigung des Schornsteinfegers zu beachten.

Bei **drehbaren** Kaminöfen ist im gesamten bzw. eingestellten **Drehbereich** im **Strahlungsbereich (2)** ein Abstand von **80 cm** zu brennbaren und schützenden Bauteilen einzuhalten.

In Drehbereich ist der Fußboden mit einer **Feuerschutzplatte (1)** mit dem Abstand von **50 cm** zur Feuerraumöffnung zu schützen.



3 Weitere Hinweise

Mit Einhaltung der Sicherheitsabstände zu brennbaren und schützenswerten Bauteilen erfüllen Sie die Feuerungsverordnung (FeuVo) der Bundesländer, die die Vorschriften zur Aufstellung der Feuerungsanlagen regelt.

Zu nicht brennbaren Bauteilen kann der Abstand verringert werden.

Trotz Einhaltung obiger Sicherheitsabstände kann es bei empfindlichen Wandmaterialien zu Verfärbungen kommen, die jedoch keinen Anspruch auf Garantieleistungen gewähren.

Ihr Kaminofen ist eine **Zeitbrandfeuerstätte**.

Der Kaminofen sollte deshalb weder deutlich noch dauerhaft überlastet werden.

Im Normalbetrieb des Kaminofens bleibt der Heizzürgriff kühl.

Sollte der Heizzürgriff einmal zu heiß werden, dann verwenden Sie den Schutzhandschuh.

Der Mindestförderdruck beträgt 12 Pa. Der maximale Förderdruck beträgt 15 Pa.

Über 15 Pa Unterdruck ist eine Förderdruckbegrenzung vorzunehmen.

Bei Außenluftanschluß ist zu berücksichtigen dass der atmosphärische Luftdruck dem des Umgebungsluftdrucks entspricht. Bei Über- bzw. Unterdruck kann die zu negativen Beeinträchtigungen des Abbrandverhaltens führen.

Die Einstellung der hitzebeständigen Türmagnete mindestens 1x jährlich prüfen und gegebenenfalls nachstellen, um die Dichtheit der Feuerraumtüre zu gewährleisten.

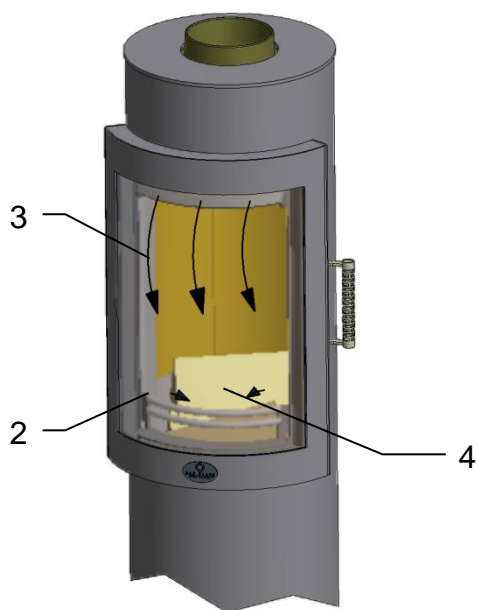
Die Türmagnete dürfen nicht auf den Grundkörper schlagen.

Es muss ein Abstand von 1 mm bis 2 mm eingehalten werden.

Die Türmagnete sind mind. 1x jährlich auf Beschädigungen (z.B. Risse, Ausbrüche) zu prüfen, und gegebenenfalls durch Ihren Fachhändler auszutauschen.

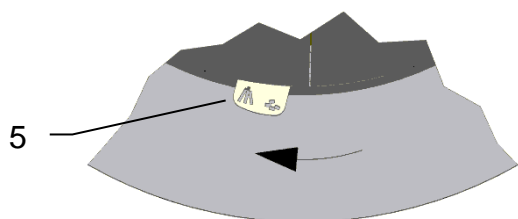
Die Dichtungen an den Feuerraumtüren und Glasscheiben sind thermisch belastet und können verschleifen. Deshalb die Dichtungen regelmäßig überprüfen und 1x jährlich austauschen.

4 Luftschieberstellungen

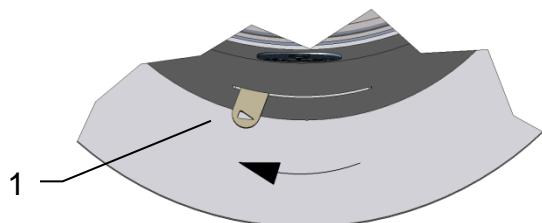


Die für den Abbrand benötigte Verbrennungsluft wird über den Luftschieber (1) geregelt. Mit dem Luftschieber (1) wird die Primärluft (2) und die Sekundärluft (3) mit einem Hebel (1) geregelt.

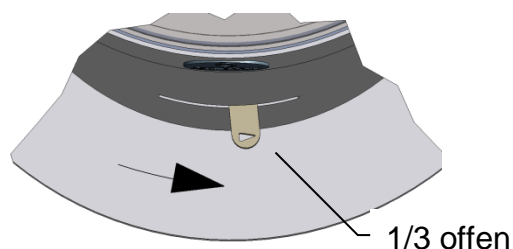
Der Abbrand einer Brennstoffmenge (4) ca. 1,8 kg (entspricht ca.3 Stk. Holzsplit mit 20 bis 25 cm Länge) dauert je nach Brennstoffqualität, Schornstein- und Witterungs-Bedingungen ca. 40 bis 45 Minuten. Nach Abbrand und Erreichen der Grundglut kann eine neue Brennstoffmenge aufgelegt werden.



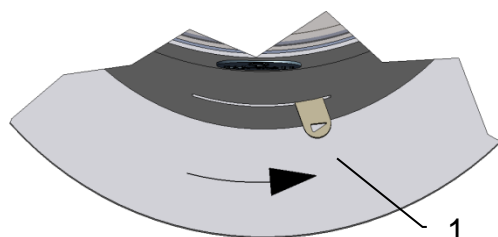
Den Brennstoffwählhebel (5) (nur bei Orange kombi) an der Rückseite des Kaminofens auf die Stellung „Scheitholz“ stellen bis der Hebel einrastet.



Bei Anheizen den Luftschieber auf ganz links (1), gemäß dem Pfeilsymbol stellen.
→ Verbrennungsluft komplett geöffnet



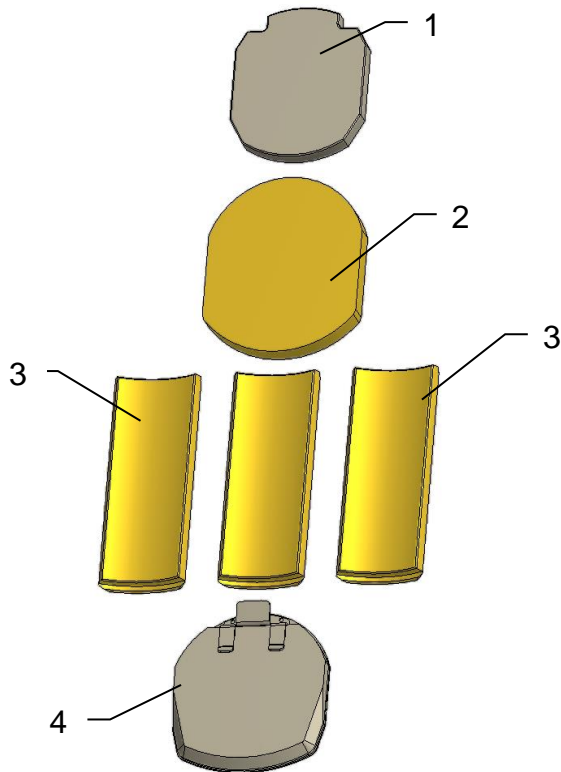
Luftschieber 1/3 auf :
→ in dieser Position wird die Nennlast erreicht



Luftschieber (1) ganz rechts:
→ Verbrennungsluft komplett geschlossen

5 Einbau der Schamotte

Die für den Kaminofen konzipierten Schamotteteile werden nicht mit Mörtel, Kleber oder ähnlichen Materialien ausgemauert. Die einzelnen Schamottesteine werden wie folgt beschrieben in der richtigen Reihenfolge in den Brennraum eingesetzt. Dabei ist auf den richtigen Sitz der Schamotte zu achten, um eine einwandfreie Funktion des Ofens zu gewährleisten.

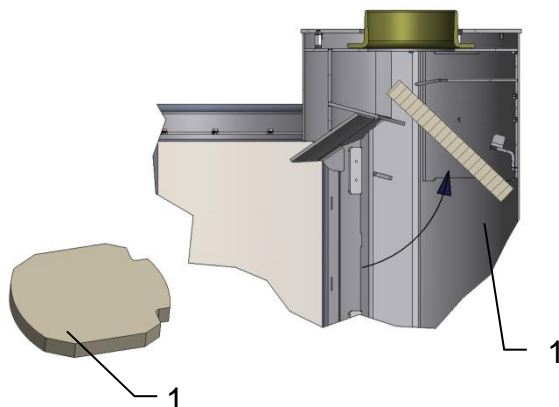


Prüfen der Schamottesteine und Umlenkplatten auf Vollständigkeit.

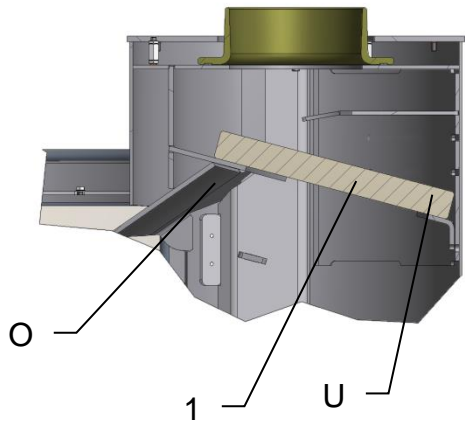
Schamottesteine und Umlenkplatten griffbereit neben den Kaminofen legen.

Ofentür öffnen und mit geeignetem Hilfsmittel (z.B. Holzbrett) gegen selbsttätiges Schließen sichern.

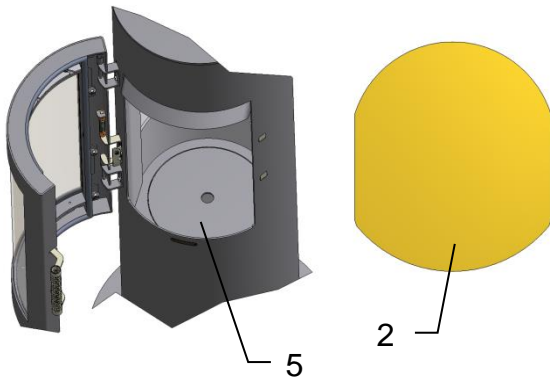
Brennraumboden auf Verunreinigungen prüfen und evtl. säubern



Obere Umlenkplatte (1) wie abgebildet einbauen.

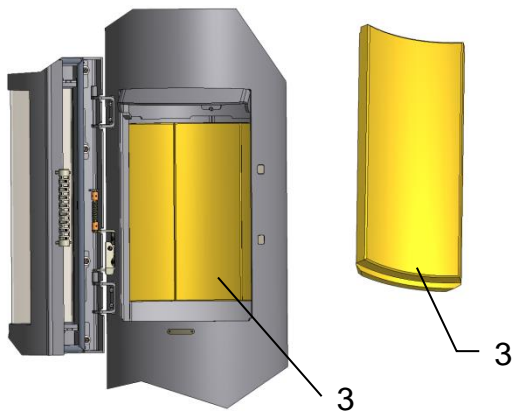


Umlenkplatte (1) wie abgebildet auf obere Auflagefläche (O) und hinteren Auflegewinkel (U) ablegen.

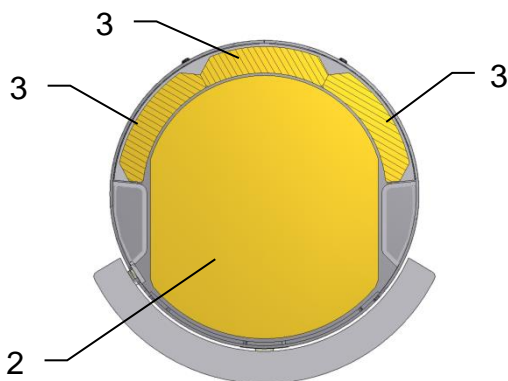


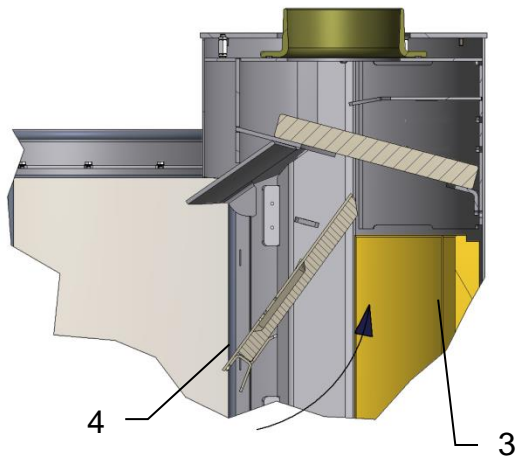
Feuerraumboden (2) gemäß Bild einsetzen und nach vorne schieben.

Darauf achten, dass der Bodendeckel (5) eingelegt ist.

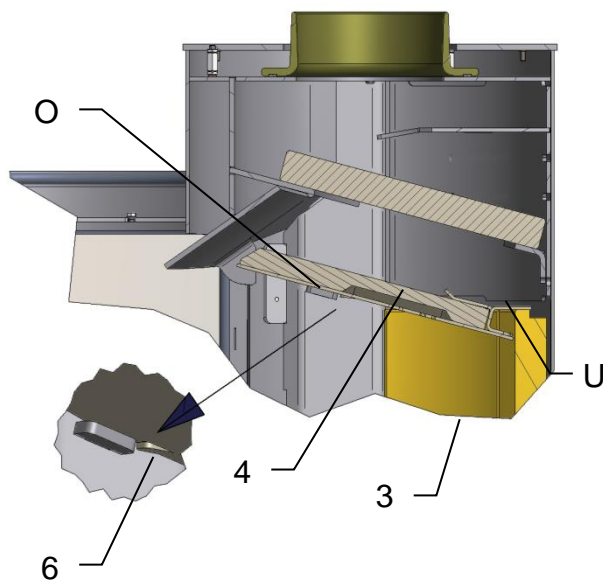


Die 3 Rückwandsteine (3) wie abgebildet in den Brennraum einsetzen und zueinander ausrichten.



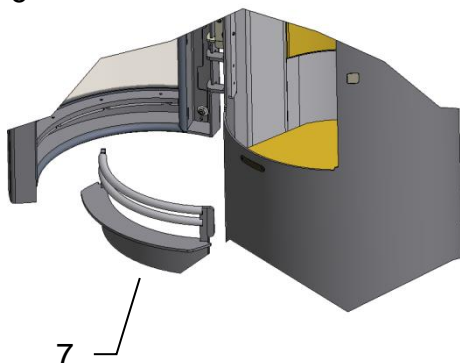


Die Umlenkplatte (4) wie abgebildet senkrecht halten, in den Feuerraum einführen und hinter den seitlichen Auflagen nach oben schieben, bis die hintere Lasche auf dem mittleren Rückwandstein (3) aufliegt.



Die Umlenkplatte (4) muss wie abgebildet auf der oberen Ablage (O) und hinten mit der Lasche (U) auf dem Rückwandstein (3) aufliegen.

Die Umlenkplatte (4) nach hinten schieben, bis sich diese mit der Lasche (6) positioniert.



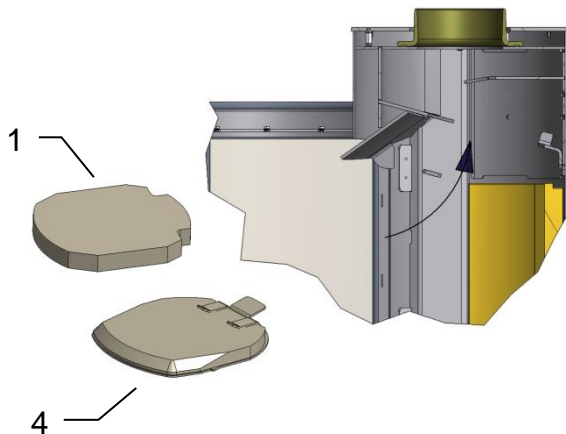
Den Feuerbock (7) einsetzen.

Der Ausbau der Schamotte erfolgt in umgekehrter Reihenfolge.

6 Reinigung

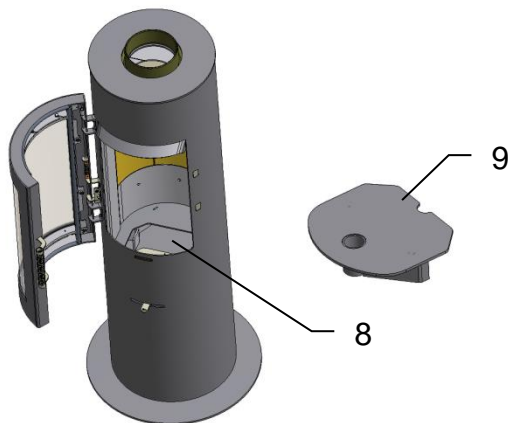
Zum gründlichen Reinigen des Feuerraumes kann die Schamotteauskleidung in umgekehrter Reihenfolge wie in Kapitel 5 beschrieben ausgebaut werden. Dadurch kann der Feuerraum und die Verbrennungsluftöffnungen noch besser gereinigt werden.

Zum Reinigen der Rauchrohre können Sie die Umlenkplatten im Kaminofen herausnehmen und dadurch den entfernten Ruß von den Rauchrohren im Brennraum entnehmen.



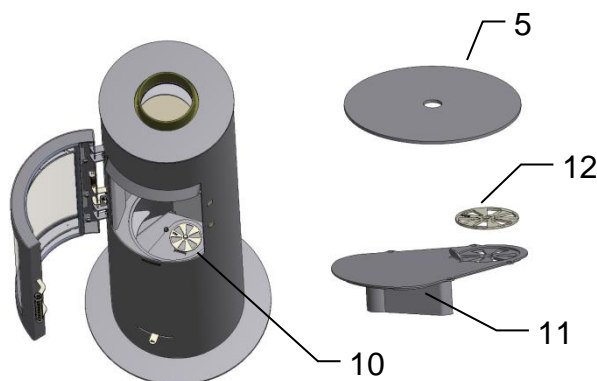
Zum Reinigen der Ofenrohre die beiden Umlenkplatten (1) und (4) ausbauen.

Somit hat man freien Zugang zum Rauchrohrstutzen.



Zum Reinigen der **Brennkammer „Orange – Holz“** (8) die Brennraumauskleidung komplett ausbauen.

Den Revisionsdeckel (9) entnehmen. Die Luftkanäle mit einem geeigneten Staubsauger säubern.

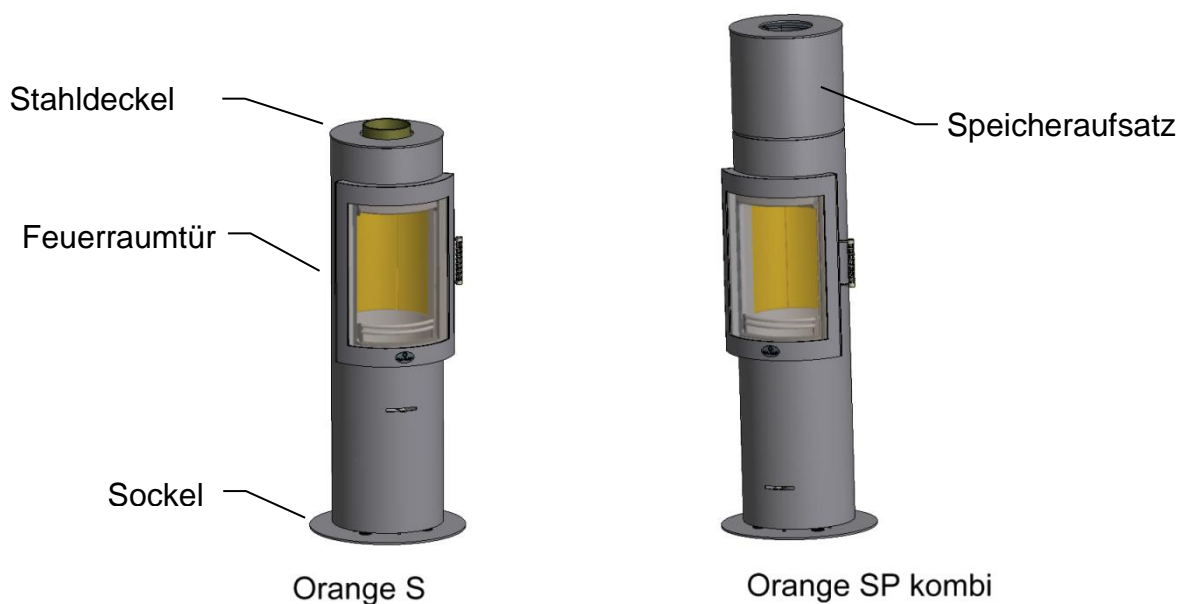


Zum Reinigen der **Brennkammer „Orange – kombi“** (10) die Brennraumauskleidung komplett ausbauen.

Den Bodendeckel (5) entnehmen. Den Revisionsdeckel (11) und die Luftscheibe (12) demontieren. Luftkanäle mit einem geeigneten Staubsauger säubern.

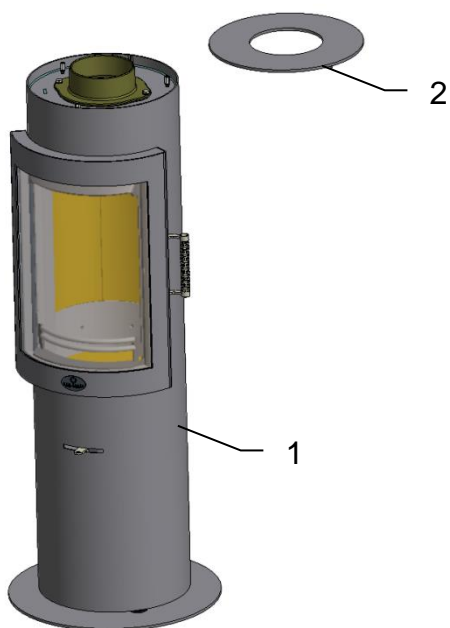
Beim anschließenden Zusammenbau darauf achten, dass die Kennzeichnung auf der Luftscheibe (12) sichtbar oben ist.

7 Montage: Kaminofen Orange / Orange kombi



Achtung!

Alle Verkleidungselemente mit besonderer Sorgfalt handhaben!
Nicht gegen andere Teile oder Gegenstände stoßen!
Verkleidungselemente nicht auf Ecken und Kanten absetzen!
Zum Ablegen der Teile weiche Unterlagen (z.B. Karton) verwenden!

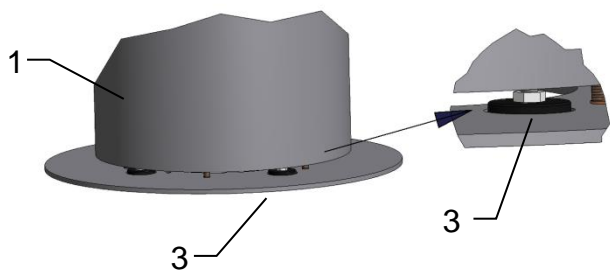


Werkzeug zur Ofenmontage:

- Wasserwaage
- Maulschlüssel SW13
- Maulschlüssel SW10
- Sechskantschraubendreher SW3
- Sechskantschraubendreher SW4

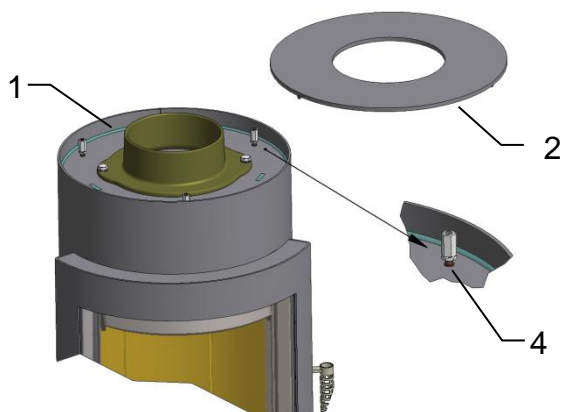
Den Kaminofen (1) vorsichtig aus dem Transportgestell auspacken.

Den Stahldeckel (2) vom Kaminofen (1) abnehmen.



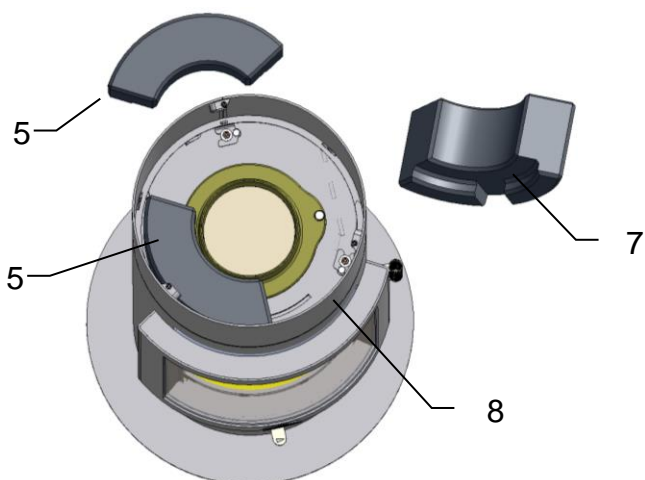
Kaminofen (1) an den Aufstellungsort bringen und mit Wasserwaage auf waagrechte Position prüfen.

Bei Bedarf den Kaminofen mit Hilfe der Stellfüße (3) ausrichten. Dazu die Stellfüße (3) mit einem Maulschlüssel drehen.



Den Stahldeckel (2) auf den Kaminofen (1) legen.

Mit Hilfe der Einstellschrauben (4) kann die Höheneinstellung des Stahldeckels (2) vorgenommen werden.

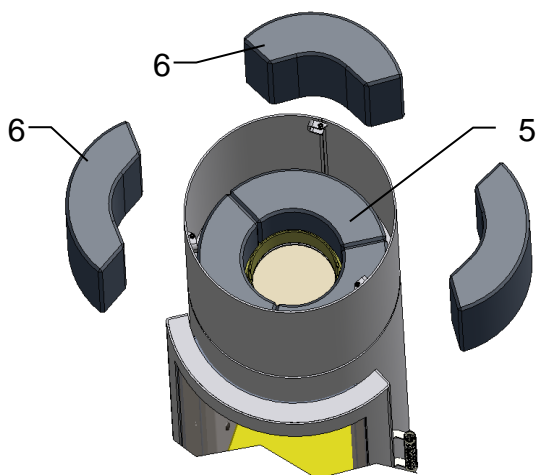


Montage der Speichersteine

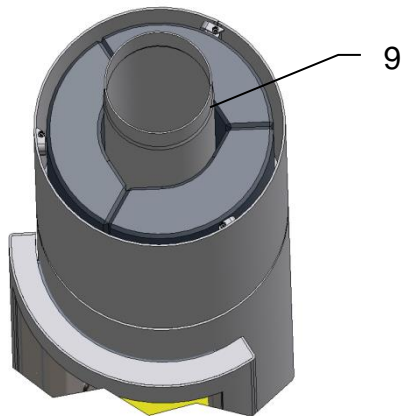
Zur Montage der Speichersteine den Deckel (2) abnehmen.

Der komplette Speicherblock besteht aus 3 unteren (5) und 3 oberen (6) Speichersteinen.

Die unteren Speichersteine (5) wie abgebildet mit der Ringnut (7) nach unten in den Speicheraufsatz (8) legen.

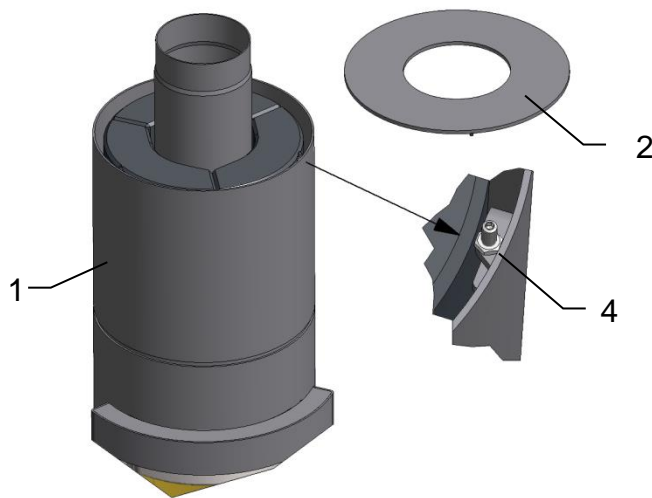


Die 3 oberen Speichersteine (6) auf die unteren Speichersteine (5) stellen.

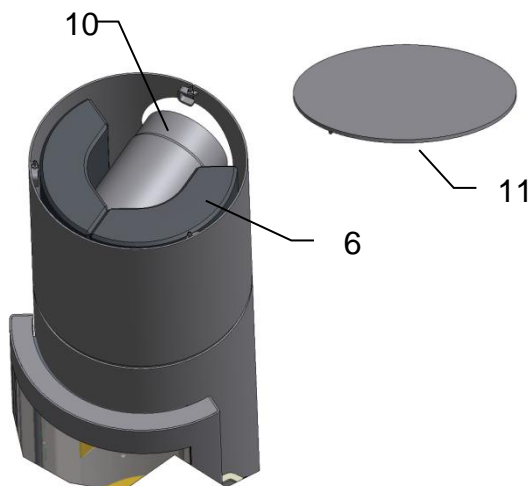


Nebenstehende Abbildung zeigt die eingebauten Speichersteine mit Rauchrohranschluß nach oben (9).

Den Stahldeckel (2) auf den Kaminofen (1) legen.



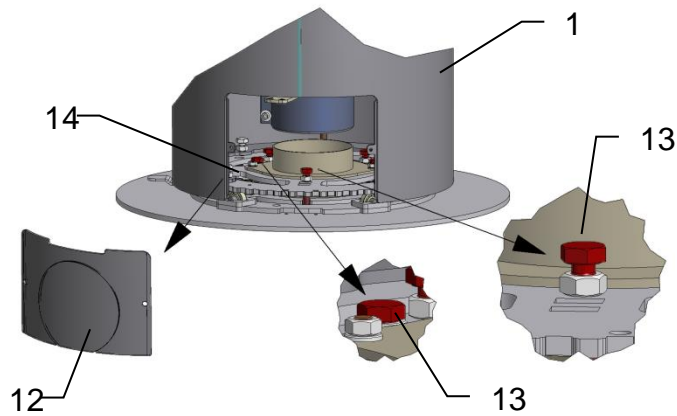
Mit Hilfe der Einstellschrauben (4) kann die Höheneinstellung des Stahldeckels (2) vorgenommen werden.



Beim Rauchrohranschluß nach hinten (10) wird in das Speichermodul ein Winkelrohr eingesetzt. Beim Rauchrohranschluß nach hinten werden nur 2 obere Speichersteine (6) eingesetzt.

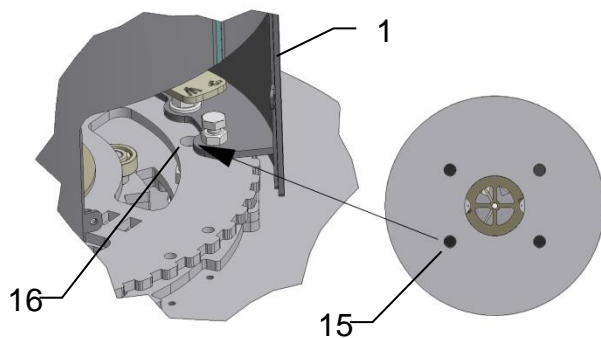
Den geschlossenen Deckel (11) auf den Kaminofen legen.

Montage Drehsockel

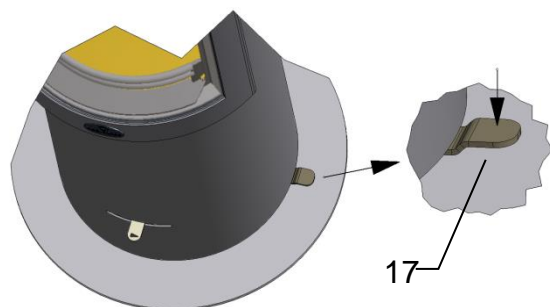


Den Außenluftdeckel (12) vom Kaminofen (1) demontieren.

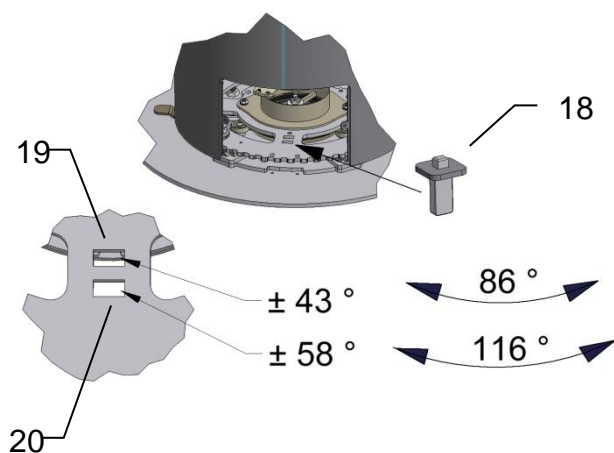
Die mit **roter Farbe** gekennzeichneten Transportsicherungen (13) vom Drehsockel (14) entfernen.



Bei Bedarf den Kaminofen (1) mit den Stellschrauben (15) ausrichten. Durch die Bohrungen im Drehsockel (16) können die Stellschrauben (15) mit einem Sechskantschraubendreher eingestellt werden.



Durch nach unten drücken des Arretierhebels (17) kann der Kaminofen (1) gedreht werden.



Im Drehsockel (14) befindet sich ein Anschlagstecker (18). Durch Entfernen des Anschlagsteckers (18) kann der Kaminofen 360° gedreht werden.

Durch Positionieren des Steckers (18) in der inneren Öffnung (19) wird der Drehbereich auf $86^\circ (\pm 43^\circ)$ begrenzt. Bei Positionierung des Steckers (18) in der äußeren Öffnung (20) lässt sich der Kaminofen in einem Bereich von $116^\circ (\pm 58^\circ)$ drehen.

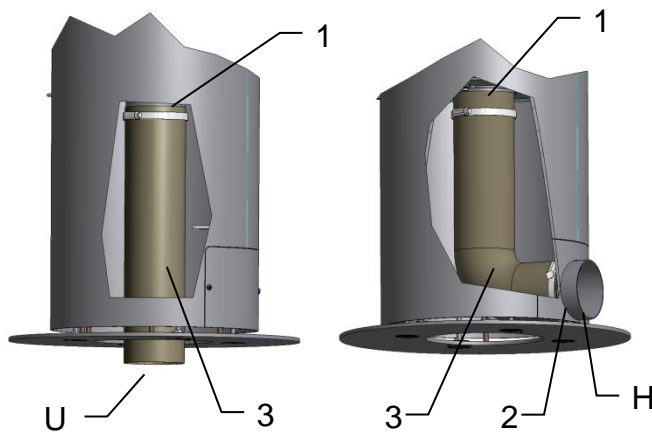
Schamotteeinbau siehe Kapitel 5

8 Außenluftanschluß

Außenluftanschluß

Der Kaminofen ist für einen Außenluftanschluß nach hinten (H) oder nach unten (U) vorbereitet.

Je nach Ausführung des Kaminofens müssen vorbereitete Ausbrüche vorgenommen werden, oder spezielle Bauteile montiert werden.

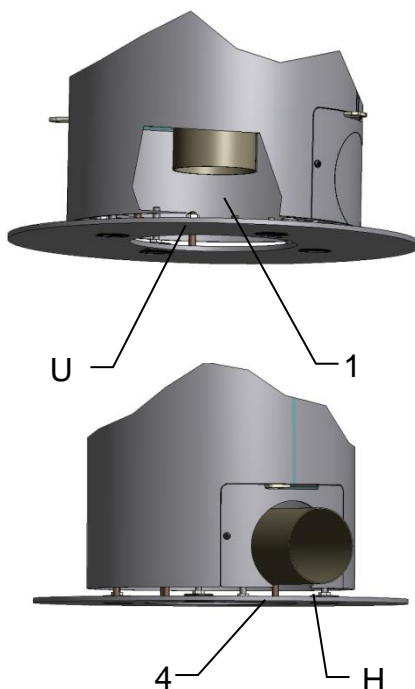


Kaminofen Orange

Bei Außenluftanschluß nach hinten (H) wird der Anschlußadapter (2) und der Außenluftstutzen (1) mit einem Alu-Flexrohr (3) und Drahtschellen verbunden.

Bei Außenluftanschluß nach unten (U) erfolgt der Anschluss zum Außenluftstutzen (1) über ein Alu-Flexrohr (3).

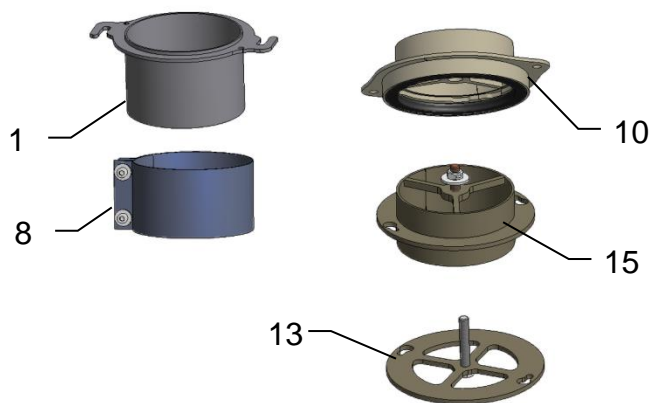
Je nach Ausführung des Kaminofens müssen vorbereitete Ausbrüche vorgenommen werden, oder spezielle Bauteile montiert werden.



Kaminofen Orange-kombi

Je nach Anschlußvariante unten (U) oder hinten (H) wird ein gerader Außenluftstutzen (1) oder ein gewinkelter Außenluftstutzen (4) angebracht.

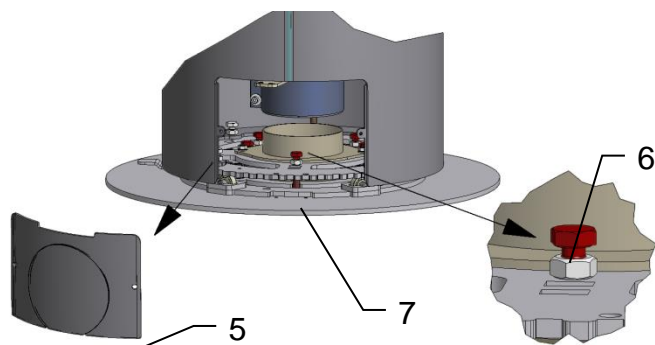
Je nach Ausführung des Kaminofens müssen vorbereitete Ausbrüche vorgenommen werden, oder spezielle Bauteile montiert werden.



Orange-kombi mit Drehsockel und drehbaren Außenluftadapter

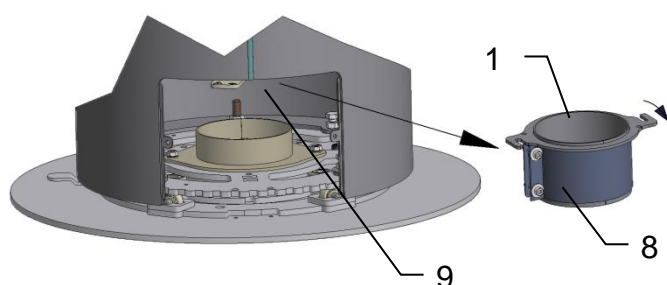
Folgende Bauteile werden zusätzlich zum Drehsockel benötigt:

- Außenluftstutzen (1)
- Dichtmanschette (8)
- Oberes Anschlußelement (10)
- Unteres Anschlußelement (15)
- Transportscheibe (13)

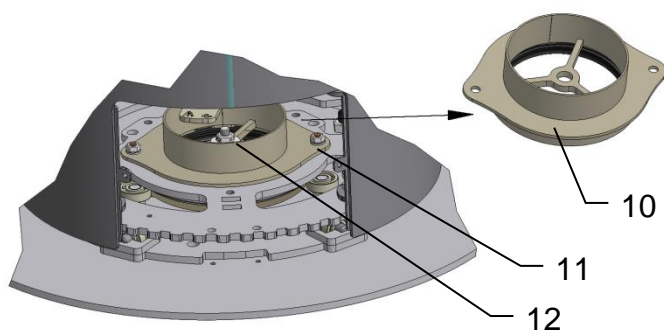


Den Außenluftdeckel (5) vom Kaminofen (1) demontieren.

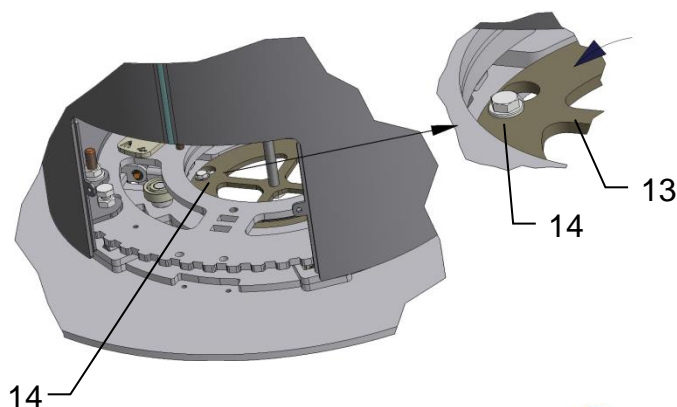
Die mit **roter Farbe** gekennzeichneten Transportsicherungen (6) vom Drehsockel (7) entfernen.



Den Außenluftstutzen (1) mit aufgeschobener Dichtmanschette (8) entfernen. Dazu die 2 Schrauben am Kaminofen (9) lockern und den Außenluftstutzen (1) drehen.

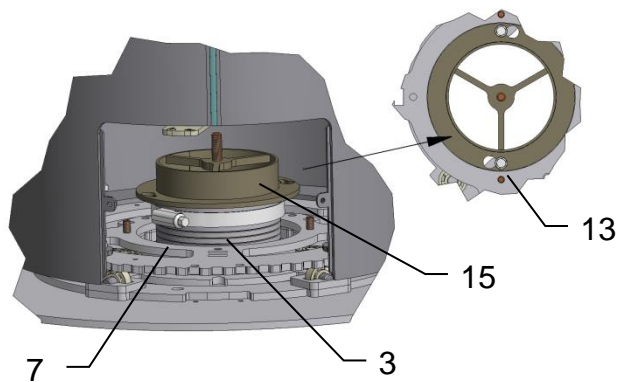


Das obere Anschlußelement (10) des drehbaren Außenluftadapters durch Lösen der 2 äußeren Muttern (11) und der mittigen Sicherungsmutter (12) demontieren.

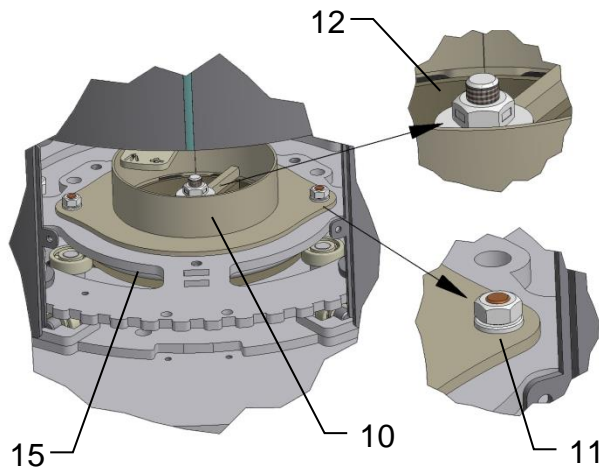


Die darunterliegende Transportscheibe (13) entfernen. Dazu die 2 Schrauben (14) lockern und durch Drehen die Transportscheibe entfernen.

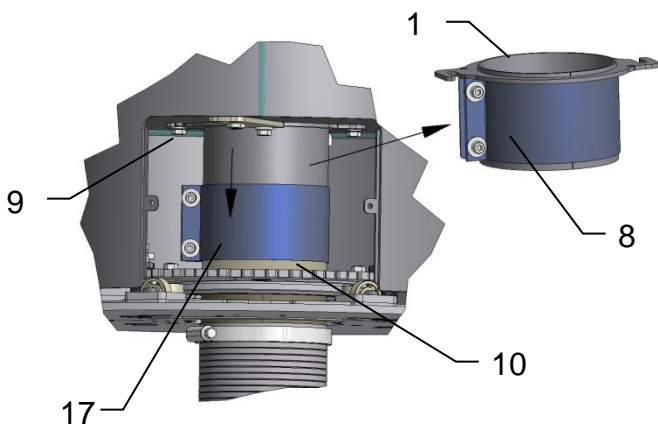




Das untere Anschluelement (15) mit dem Flexschlauch (3) verbinden. Das untere Anschluelement (15) in die Vertiefung vom Drehsockel (7) legen und mit der Schlelloch-ffnung und 2 Schrauben (16) sichern.

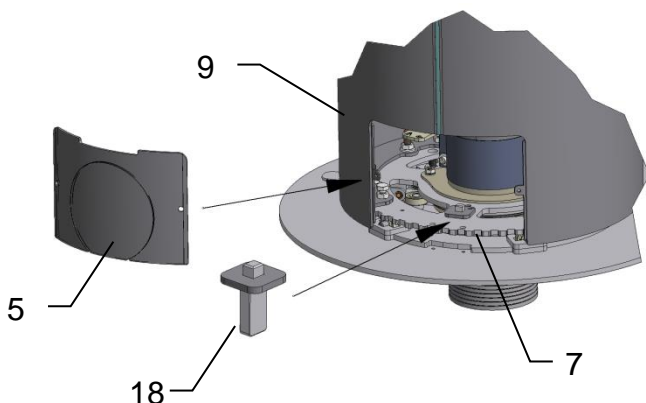


Das obere Anschluelement (10) mit Dichtring in das untere Anschluelement (15) eindrcken. Das Anschluelement (10) mit 2 Muttern (11) anschrauben. Mit der mittigen Sicherungsmutter (12) die beiden Anschluelemente (10,15) verbinden. Die Sicherungsmutter (12) nur leicht anliegen lassen.



Den Auenluftstutzen (1) mit aufgeschobener Dichtmanschette (8) wieder an den Kaminofen (9) schrauben.

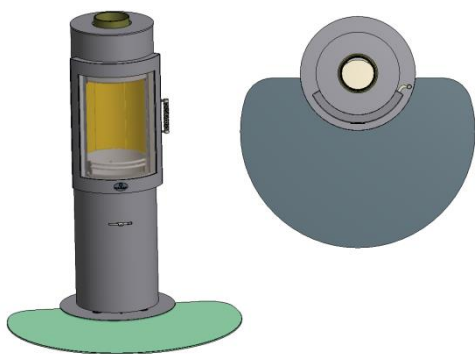
Die Dichtmanschette (8) auf das obere Anschluelement (10) schieben und mit 2 Schrauben (17) klemmen.



Bei Bedarf den Anschlagstecker (18) in den Drehsockel (7) stecken. Siehe Kapitel 7

Den Auenluftdeckel (5) an den Kaminofen (9) montieren.

9 Zubehör



Feuerschutz-Vorlegeplatten

Die Max Blank – Vorlegeplatten sind eine praktische Lösung um den Boden seitlich und vor dem Kaminofen zu schützen.

Die Vorlegeplatten können zum Reinigen und auch bei Nichtbetreiben des Kaminofens entfernt werden.

10 Lieferumfang

- Kaminofen
- Brennraumauskleidung
- Aufstellungs- und Bedienungsanleitung
- Montage-Anleitung mit Typenschild

11 Produktdatenblatt

Produktdatenblatt KO8-kombi

Name oder Warenzeichen	Max Blank GmbH Klaus-Blank-Straße 1 D-91747 Westheim
Modellkennung	KO8-kombi (Orange S kombi, Orange SP kombi)
Energieeffizienzklasse	A+
Direkte Wärmeleistung	5,8 kW
Indirekte Wärmeleistung (angeben falls zutreffend)	N.A.
Energieeffizienzindex (EEI)	110
Brennstoff-Energieeffizienz bei Nennwärmeleistung sowie gegebenenfalls Brennstoff-Energieeffizienz bei Mindestlast	83 % N.A.
Hinweise zu besonderen Vorkehrungen für Zusammenbau, Installation oder Wartung des Einzelraumheizgerätes	<ul style="list-style-type: none">- Der Brandschutz- und Sicherheitsabstände u.a. zu brennbaren Baustoffen müssen unbedingt eingehalten werden!- Der Feuerstätte muss immer ausreichend Verbrennungsluft zuströmen können. Luftabsaugende Anlagen können die Verbrennungsluftversorgung stören!

Produktdatenblatt KO8

Name oder Warenzeichen	Max Blank GmbH Klaus-Blank-Straße 1 D-91747 Westheim
Modellkennung	KO8 (Orange S, Orange SP, Orange XS Orange XSP)
Energieeffizienzklasse	A+
Direkte Wärmeleistung	5,8 kW
Indirekte Wärmeleistung (angeben falls zutreffend)	N.A.
Energieeffizienzindex (EEI)	110
Brennstoff-Energieeffizienz bei Nennwärmeleistung sowie gegebenenfalls	83 %
Brennstoff-Energieeffizienz bei Mindestlast	N.A.
Hinweise zu besonderen Vorkehrungen für Zusammenbau, Installation oder Wartung des Einzelraumheizgerätes	<ul style="list-style-type: none"> - Der Brandschutz- und Sicherheitsabstände u.a. zu brennbaren Baustoffen müssen unbedingt eingehalten werden! - Der Feuerstätte muss immer ausreichend Verbrennungsluft zuströmen können. Luftabsaugende Anlagen können die Verbrennungsluftversorgung stören!

Notizen:





M A X B L A N K
H I G H Q U A L I T Y

**Bei Servicefragen wenden Sie sich bitte an Ihren Fachhändler
(siehe Händlerstempel)**

Max Blank GmbH - Klaus-Blank-Straße 1 - D-91747 Westheim
www.maxblank.com

Irrtümer, Änderungen in Konstruktion, Design, Farbtönen und Lieferumfang sowie Druckfehler vorbehalten.