

S4 Front

Datenblatt



Abbildung: S4 Front mit gerader Schürze und Naturstein Grigio
 und Naturstein Blanco Carrara
 Oberflächenveredelung:
 Camina Silikatanstrich

Abbildung: S4 Front mit geneigter Schürze und Naturstein Grigio | Oberflächenveredelung: Camina Silikatanstrich

Standard



Tür schwenkbar
 Anschlag li./re.



Front
 Anthrazit

Gesamtgewicht



ca. 470 kg

Optional

Zubehör



Heizwasser-Auf-
 sätze register R*



Aufsatz-
 speicher*



SMR



Vorlegeplatte

Speicherbeton und Naturstein



Speicherbeton



Blanco Carrara



Grigio



Mocca Creme



Nero



Nero matt

Kamineinsatz



Pano 5551 s
 NW-Leistung: 7 kW
 Abgasstutzen: Ø 180 mm



Energieeffizienzklasse nach
 (EU) 2015/1186

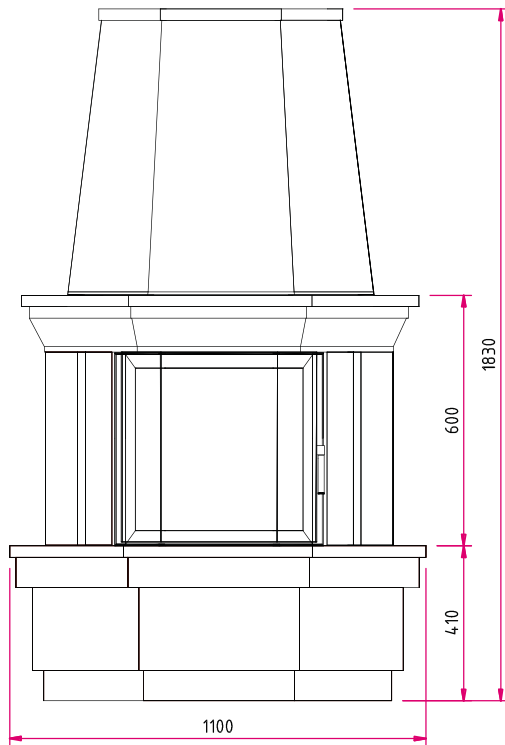
Mehr Infos unter
www.camina-schmid.de

*nur bei gerader Schürze möglich

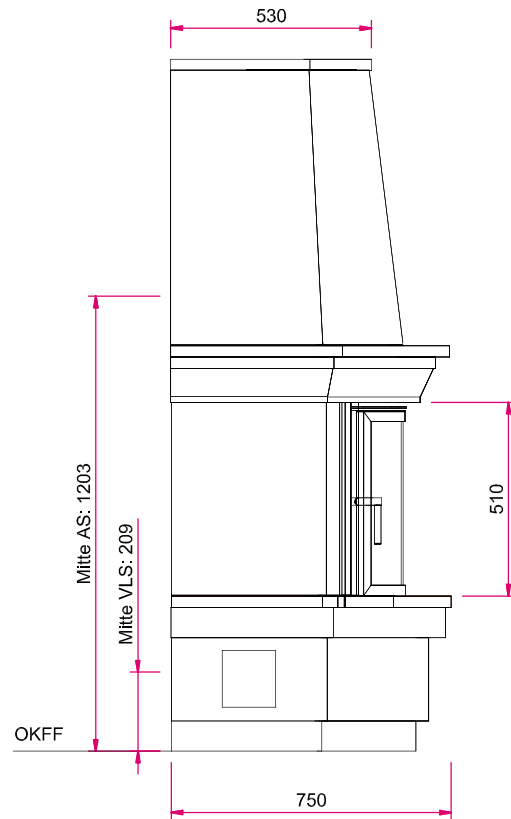
S4 Front

Maßzeichnung

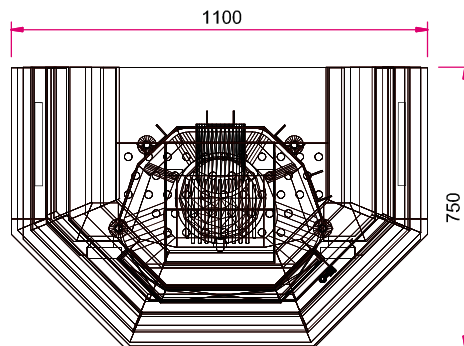
Frontansicht M 1:20



Seitenansicht links M 1:20



Draufsicht M 1:20



Hinweis Seitenansicht links M 1:20: AS: Abgasstutzen, VLS: Verbrennungsluftstutzen, OKFF: Oberkante Fertigfußboden

Bitte beachten Sie die Angaben für **optionales Zubehör** in unserer Preisliste.

Abbildungen ähnlich. Alle Abbildungen und Zeichnungen sind urheberrechtlich geschützt. Verwertung oder Veröffentlichung, auch einzelner Details, nur mit unserer Genehmigung. Farbliche und technische Änderungen durch Weiterentwicklungen sowie Irrtümer vorbehalten. Stand: 07/2018