



Benutzerhandbuch / user instructions /  
Istruzioni per l'uso / manuel d'instructions

Mo Duo, Clou Duo



**AUSTROFLAMM**

[www.austroflamm.com](http://www.austroflamm.com)





AUSTROFLAMM

---

## Inhaltsverzeichnis

<b>1</b>	<b>Wichtige Informationen für den Ofenbetreiber</b> .....	<b>1</b>
<b>2</b>	<b>Voraussetzungen für den Betrieb Ihres Pellet-Holz-Kombiofens</b> .....	<b>2</b>
2.1	Externe Verbrennungsluftzufuhr .....	2
2.2	Anschluss an den Kamin .....	2
2.3	Brennstoff.....	3
2.4	Elektrischer Anschluss.....	3
<b>3</b>	<b>Erstinbetriebnahme, Bedienung des Ofens</b> .....	<b>4</b>
3.1	Bedienung des Ofens mittels Touchdisplays.....	4
3.2	Bedienung des Ofens mittels AUSTROFLAMM Drehregler .....	12
3.3	Bedienung des Ofens mittels IR-Fernbedienung.....	13
3.4	Bedienung des Ofens mittels APP und Smartphone .....	13
<b>4</b>	<b>Betriebsarten des Ofens</b> .....	<b>14</b>
4.1	Funktionsdiagramm Ihres Kombi-Ofens .....	14
4.2	Pelletbetrieb .....	15
4.3	Scheitholzbetrieb .....	15
<b>5</b>	<b>Alarmer und Fehlermeldungen</b> .....	<b>17</b>
5.1	Alarmer und Fehler zurücksetzen .....	18
5.2	Sicherheitstemperaturbegrenzer .....	18
<b>6</b>	<b>Reinigung und Wartung</b> .....	<b>19</b>
6.1	Kipprost.....	19
6.2	Reinigung der Rauchgaszüge – Mo Duo.....	20
6.3	Reinigung der Rauchgaszüge – Clou Duo .....	21
6.4	Feuerraumtür – Schließkraft einstellen .....	22
6.5	Ascheladentür justieren .....	22
6.6	Feuerraumtür justieren.....	23
<b>7</b>	<b>Austausch der Speicherbatterie</b> .....	<b>24</b>
<b>8</b>	<b>Garantie</b> .....	<b>24</b>
<b>9</b>	<b>Elektrischer Anschlussplan</b> .....	<b>25</b>
9.1	Für Modelle mit permanent drehendem Schneckenmotor .....	25
<b>10</b>	<b>Technische Daten</b> .....	<b>28</b>
10.1	Mo Duo.....	28
10.2	Clou Duo .....	29



## 1 Wichtige Informationen für den Ofenbetreiber

- Die Informationen in diesem Handbuch sind allgemeiner Natur. Nationale und europäische Normen, örtliche und baurechtliche Vorschriften sowie feuerpolizeiliche Bestimmungen sind zusätzlich einzuhalten.
- Vor der Aufstellung, der Benutzung und jedem Eingriff am Pellet-Holz-Kombiofen ist diese Bedienungsanleitung aufmerksam durchzulesen. Bewahren Sie die Bedienungsanleitung sorgfältig auf und sorgen Sie dafür, dass sie immer zur Verfügung steht.
- Das Einhalten der hier enthaltenen Vorschriften garantiert die Sicherheit für Personen und Gerät, einen wirtschaftlichen Betrieb und eine lange Lebensdauer. Der Pellet-Holz-Kombiofen wurde auf Basis der Normen EN 14785 und EN 13240 konzipiert.
- Originalteile dürfen nicht verändert oder durch Teilen anderer Hersteller ausgetauscht werden. In diesem Fall erlischt der Garantieanspruch.
- Bei Arbeiten und Eingriffen am Ofen muss die Stromzufuhr unterbrochen werden.
- Mitgelieferte Schemen und Zeichnungen dienen nur als erläuternde Beispiele; der Hersteller verfolgt eine Politik der ständigen Entwicklung und Aktualisierung des Produkts und kann ohne Vorankündigung Änderungen vornehmen.
- Alle Maße dieser Bedienungsanleitung sind in mm angegeben.
- ACHTUNG: Die Erstinbetriebnahme des Gerätes darf nur durch autorisierte Austroflam Servicepartner erfolgen.
- Ihr Heizgerät ist nicht zur Verwendung als Leiter oder Standgerüst geeignet.
- Beachten Sie, dass sich die Oberflächen des Ofens während des Betriebes stark erwärmen. Zur Bedienung des Ofens immer den Schutzhandschuh benutzen. Machen Sie Kinder auf die Gefahren aufmerksam und halten Sie sie während des Betriebes von der Feuerstätte fern.
- Im Ofen dürfen keine Abfälle (jeglicher Art) oder Reststoffe verbrannt werden. Es dürfen ausschließlich die empfohlenen Brennstoffe (siehe Pkt. Brennstoff) verfeuert werden.
- Das Abstellen von nicht hitzebeständigen Gegenständen auf dem Heizgerät oder in dessen Nähe ist verboten.
- Legen Sie keine Wäschestücke zum Trocknen auf den Ofen. Auch Wäscheständer oder dgl. müssen in ausreichendem Abstand vom Heizgerät aufgestellt werden → Brandgefahr!
- Beim Betrieb Ihres Heizgerätes ist das Verarbeiten von leicht brennbaren und explosiven Stoffen im selben oder in anschließenden Räumen verboten.
- Es muss sichergestellt sein, dass eine ausreichende Verbrennungsluftzufuhr und eine sichere Abführung der Abgase gegeben sind. Daher immer prüfen, ob der Schornstein verstopft ist - insbesondere nach längerer Betriebsunterbrechung.
- In der Übergangszeit, d.h. bei höheren Außentemperaturen, kann es bei plötzlichem Temperaturanstieg zu Störungen des Schornsteinzuges kommen, so dass die Heizgase nicht vollständig abgezogen werden. Sollte dies der Fall sein, den Ofen abschalten.
- Das Konvektionsgitter darf niemals verschlossen werden, auch nicht teilweise.
- Entlüftungseinrichtungen, die zusammen mit der Feuerstätte im gleichen Raum oder Raumverbund betrieben werden, können Probleme verursachen.
- Der Ofen muss regelmäßig gereinigt bzw. gewartet werden (siehe Pkt. Reinigung und Wartung).
- Reparaturen an Ihrem Ofen dürfen nur durch vom Hersteller unterwiesenes Fachpersonal durchgeführt werden.
- Ersatzteile je nach Bedarf und Zustand tauschen. Überprüfen Sie regelmäßig die Elektro- und Elektronikbestandteile auf Schäden oder Verschleiß.
- Sicherheitseinrichtungen dürfen nicht überbrückt werden.
- Wird falscher oder zu feuchter Brennstoff verwendet, kann es aufgrund von Ablagerungen im Schornstein zu einem Schornsteinbrand kommen. Verschließen Sie sofort alle Luftöffnungen am Kamin und informieren Sie die Feuerwehr. Nach dem Ausbrennen des Schornsteins diesen vom Fachmann auf Risse bzw. Dichtigkeit überprüfen lassen.
- Pelletgeräte sind unter bestimmten Voraussetzungen auch für die Mehrfachbelegung von Schornsteinen geeignet. Ihr Schornsteinfegermeister informiert Sie über diese Voraussetzungen und führt die entsprechende Abnahme durch.
- Bitte beachten Sie, dass der Aufstellungsraum mind. eine Türe / ein Fenster ins Freie aufweist oder mit einem derartigen Raum direkt verbunden sein muss. Andere Feuerstätten und Dunstabzugshauben dürfen nicht im Raumlufverbund mit Feuerstätten betrieben werden.

## 2 Voraussetzungen für den Betrieb Ihres Pellet-Holz-Kombiofens

### 2.1 Externe Verbrennungsluftzufuhr

Jede Verbrennung benötigt Sauerstoff. Dieser wird der Umgebung des Heizgerätes entzogen.

In modernen Gebäuden ist die Außenhülle sehr dicht. Es strömt daher nicht genug frische Verbrennungsluft nach. In solchen Fällen ist die Zufuhr externer Verbrennungsluft nötig. Auch bei Einsatz von Be- und Entlüftungsanlagen im Haus ist das erforderlich.

**! HINWEIS:** Der Verbrennungsluftanschluss ist an der Geräterückseite mit einem Zuluftsymbols gekennzeichnet.



Bei einigen Gerätetypen ist ein Anschluss auch über den Boden möglich.

Für den Anschluss der externen Verbrennungsluftzufuhr ist ein Rohr bzw. Schlauch mit  $\varnothing 125\text{mm}$  zu verwenden. Die Länge der Leitung sollte nicht länger als 5 m sein. Maximal drei Bögen darf diese Anschlussleitung beinhalten.

Bei direkter Verbindung mit der Außenwand ist auf Kondensatbildung und Windschutz am Einlass zu achten.

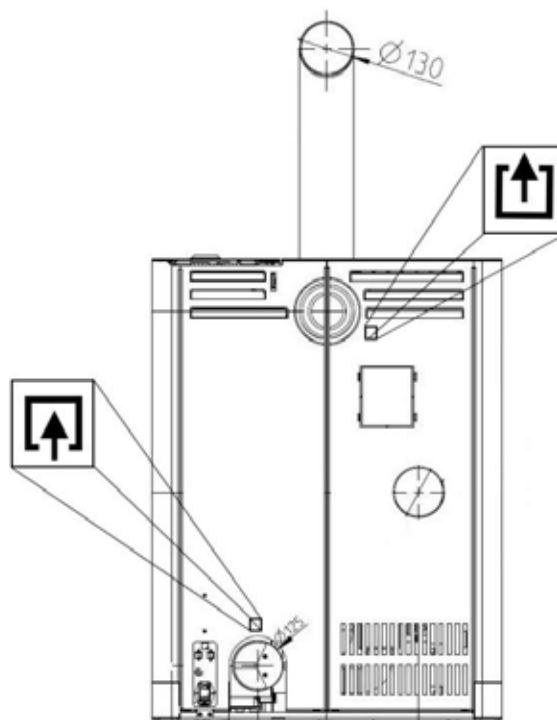
Verbrennungsluftmangel bewirkt eine schlechte Verbrennung, erhöhte Rußbildung und Ascheanfall.

### 2.2 Anschluss an den Kamin

Die Informationen in diesem Handbuch sind allgemeiner Natur. Nationale und europäische Normen, örtliche und baurechtliche Vorschriften sowie feuerpolizeiliche Bestimmungen sind zusätzlich verpflichtend einzuhalten.

Der Ofen muss an einem vom Schornsteinfeger zugelassenen Kamin angeschlossen sein. Das Eindringen von Kondenswasser in den Ofen ist zu vermeiden.

**! HINWEIS:** Der Rauchrohranschluss ist an der Geräterückseite mit einem Abgassymbols gekennzeichnet.



**Symbolbild,  
Abmessungen siehe  
technische Daten**

Der Rauchrohranschluss ist gemäß technischem Datenblatt auszuführen, bei Fragen wenden.

- Der Kamin ist gemäß den technischen Daten des Ofens (siehe Punkt: Technische Daten) auszulegen.
- Die waagrechte Länge der Abgasleitung soll 2,5 m nicht überschreiten.
- Eine maximale Anzahl von 3x 90°-Bögen soll nicht überschritten werden. Jeder Bogen soll eine Reinigungsöffnung haben.
- Der Kamin muss beständig gegen Kondenswasser sein.
- Der Kamin soll mind. 3-12 Pa Zug bereitstellen, um auch im Falle eines Stromausfalls die Rauchgase ausreichend abzusaugen.

## 2.3 Brennstoff

### Pellets

Wir empfehlen die Verwendung von ENplus-A1 zertifizierten Pellets.



**! HINWEIS: Die Verwendung von minderwertigen Pellets oder anderem Material schadet der Funktion Ihres Pelletofens und bewirkt den Verlust der Garantie.**

Bei der Lagerung der Pellets ist unbedingt darauf zu achten, dass diese trocken, kühl und frei von Verschmutzungen gelagert werden.

Feuchte Pellets führen zu schlechter Verbrennung und verstopfen die Förderschnecke.

### Scheitholz

Verwenden Sie ausschließlich unbehandeltes, trockenes Holz. Die Holzfeuchte sollte < 15 % sein.

Grundsätzlich bestimmt die eingelegte Menge an Scheitholz die abgegebene Heizleistung. Wird deutlich zu viel Holz eingelegt, kann dies zu Überhitzung und Schäden am Ofen führen. Feuchtes Holz bewirkt eine schlechte Verbrennung und schlechte Abgaswerte sowie eine Verschmutzung der Sichtscheibe und der Rauchgaszüge.

Die für Ihr Ofenmodell geeignete Scheitholzmenge finden Sie im Datenblatt.

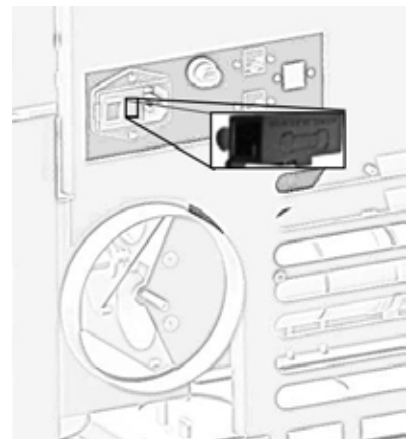


## 2.4 Elektrischer Anschluss

Ihr Ofen ist für den Anschluss an ein 230-V/50-Hz-Netz konzipiert. Das Anschlusskabel befindet sich im Beipack.

An der Geräterückseite befindet sich die Netzanschlussbuchse, welche mit einer T2,5A-Glasrohrsicherung abgesichert ist.

Die Leistungsaufnahme Ihres Gerätes ist am Typenschild ersichtlich.



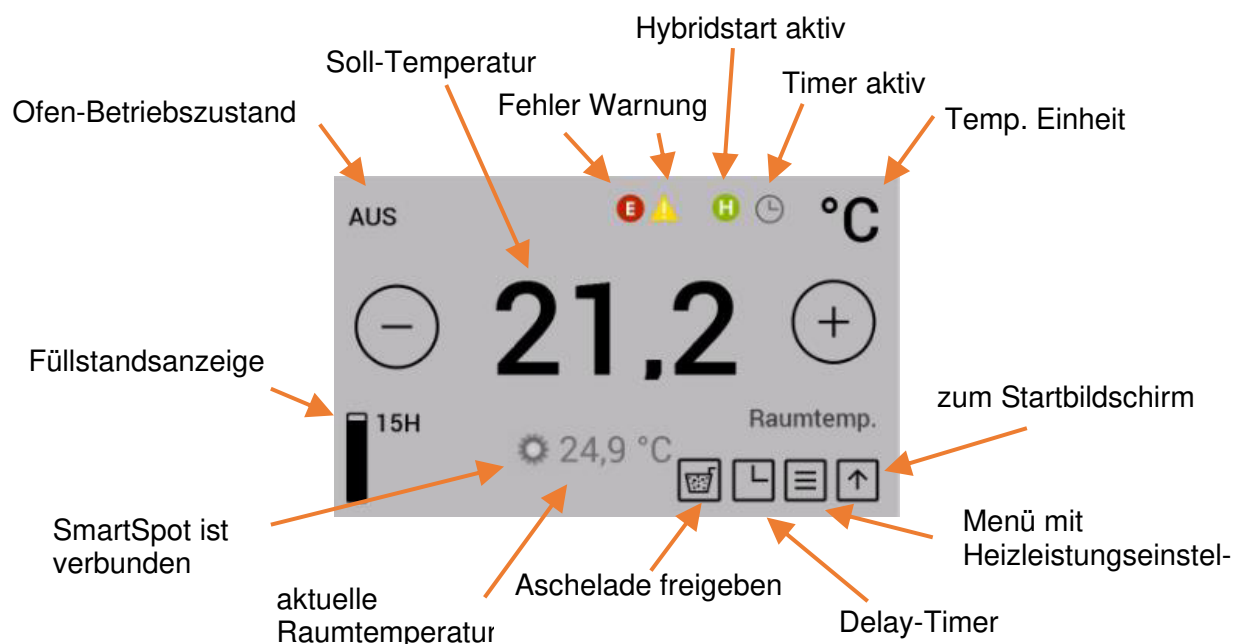
### 3 Erstinbetriebnahme, Bedienung des Ofens

#### Erste Schritte:

1. Der Ofen muss am Kamin angeschlossen werden. Ausreichende Verbrennungsluft muss zugeführt werden.
2. Entnehmen Sie das Zubehör aus dem Pellettank und dem Feuerraum. Füllen Sie Pellets in den Tank und schließen Sie den Tankdeckel.
3. Netzkabel einstecken und Kippschalter an der Geräterückseite des Ofens auf „I“ stellen.
4. Am Display erscheint nun das Austroflam Logo. Danach folgt die Hauptbedienebene mit Temperaturanzeigen und Tankfüllstand.
5. Vor dem ersten Start muss die Pellet-Förderschnecke befüllt werden. Hierzu öffnen und schließen Sie die Feuerraumtür (die darauffolgende Frage am Display: „Haben Sie Scheitholz eingelegt?“, bestätigen Sie mit „JA“). Als nächstes starten Sie den manuellen Befüllvorgang. Genauere Informationen siehe Menüpunkt: Manuelle Pelletzufuhr. Dieser Vorgang dauert ca. 5 Minuten.
6. Um den Ofen im Pelletbetrieb zu starten, drücken Sie den Drehknopf länger als 2 Sekunden oder drücken Sie „Start“ am Display.

#### 3.1 Bedienung des Ofens mittels Touchdisplays

##### Display – Raumtemperaturanzeige, diverse Funktionen



Durch Drücken auf das entsprechende Symbol kann in die jeweilige Einstellung bzw. Funktion gewechselt werden.

Die gewünschte Soll-Temperatur kann durch Drücken der Tasten in 0,2-°C-Schritten zwischen 5 °C und 40 °C eingestellt werden. Die Einstellung wird sofort übernommen. Die aktuelle Raumtemperatur wird **standardmäßig** am schwarzen Raumtemperatur-Fühlkabel an der Geräterückseite gemessen.

Die Warn- bzw. Fehlersymbole werden nur angezeigt, wenn eine Warnung bzw. ein Fehler vorliegt. Der Fehler wird durch Antippen des Symbols im Detail dargestellt.

Das Symbol „Heizzeit aktiviert“ wird nur angezeigt, wenn im Timer-Menü Heizzeiten programmiert sind.

Das Symbol „Hybridstart aktiv“ zeigt an, dass Ihr Ofen für den Scheitholzbetrieb via Pelletzündung bereit ist.

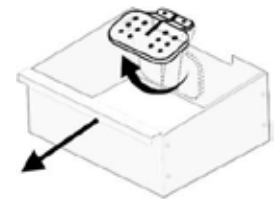
Der optional erhältliche SMART SPOT – ein Funkthermostat – arbeitet im Ofen.



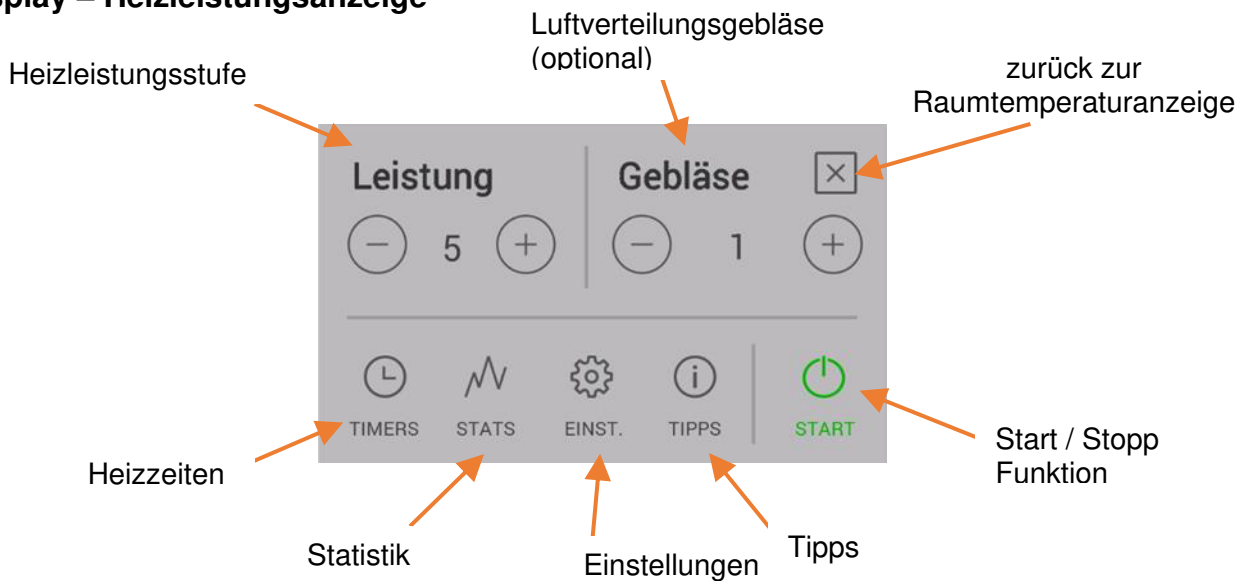


Durch Drücken der Taste „Aschelade freigeben“ wird der Kipprost geschlossen. Dieser Vorgang dauert ca. 90 Sekunden. Danach kann die Aschelade entnommen werden.

Diese Funktion ist nur im Betriebszustand „AUS“ möglich.



## Display – Heizleistungsanzeige



Durch Drücken auf das entsprechende Symbol kann in die jeweilige Einstellung bzw. Funktion gewechselt werden.

Die gewünschte Heizleistung kann durch Drücken der Tasten eingestellt werden. Diese Einstellung wird sofort übernommen.

Durch Drücken der **Start / Stopp** Taste für länger als 2 Sekunden wird der Ofen gestartet bzw. gestoppt.

## Display – Statusanzeige



Durch Drücken der **Start / Stopp** Taste für länger als 2 Sekunden wird der Ofen gestartet bzw. gestoppt.

## Funktion – Luftverteilungsgebläse

Für die Modelle Clou Duo und Mo Duo ist optional ein Luftverteilermodul erhältlich. Damit kann ein zusätzlicher Raum via Warmluft beheizt werden. Die Warmluft wird vor der Feuerraumrückwand abgesaugt. Für den Einbau und weitere Information wenden Sie sich bitte an Ihren Austroflamm Händler.

## Funktion – Füllstandsanzeige

Die Füllstandsanzeige informiert Sie über den Füllstand Ihres Pelletbehälters. Wenn der Füllstand unter ein bestimmtes Level fällt, wird eine Warnung am Display angezeigt. Die Füllstandsanzeige muss bei jeder Befüllung manuell aktualisiert werden.

Ein komplettes Entleeren des Behälters sollte vermieden werden, da die Flamme sonst ungewollt erlischt und Sie vor dem nächsten Pellet-Start die Förderschnecke manuell befüllen müssen.

Die Füllstandsanzeige wird auf Basis der Pelletbehältergröße Ihres Ofens und der jeweiligen Betriebsdauer berechnet. Die korrekte Funktion kann nur gewährleistet werden, wenn der Behälter immer voll aufgefüllt wird und die Anzeige zum selben Zeitpunkt auf „VOLL“ gesetzt wird.

Drücken Sie auf das Füllstands-Symbol in der Raumtemperaturanzeige, um die Anzeige auf „VOLL“ zu setzen.

Diese Funktion kann in der Einstellung „Menüpunkt: Brennstoff“ deaktiviert werden.

### „Haben sie Scheitholz eingelegt?“

Die Antwort auf diese Frage beeinflusst die weitere Funktion und Betriebsweise Ihres Ofens. Sie erscheint jedes Mal, wenn Sie die Feuer- raumtüre schließen.

Drücken Sie „JA“, um in den Scheitholzbetrieb zu wechseln bzw. wenn Sie neues Scheitholz nachgelegt haben. Wenn Sie keine Auswahl tref- fen, wird nach 10 Sekunden automatisch „JA“ gewählt.

Drücken Sie „NEIN“, wenn Sie kein Scheitholz eingelegt haben, z. B. wenn Sie nur die Scheibe bzw. den Feuerraum gereinigt haben.

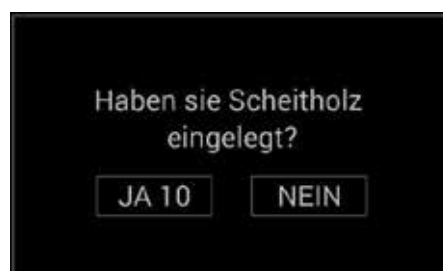
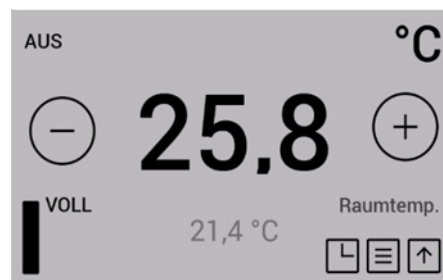
Weitere Informationen darüber, wie der Ofen in den unterschiedlichen Betriebszuständen reagiert, entnehmen Sie bitte der Anleitung ab Pkt. 4.1 Funktionsdiagramm Ihres Kombi-Ofen.

## Funktion – Timers, Heizzeiten festlegen

Durch Drücken der Taste „TIMERS“ in der Heizleistungsanzeige gelangen Sie in das Menü „Heizzeiten“.

Aktivieren Sie die Heizzeiten, indem Sie in der rechten oberen Ecke des Displays auf „ON“ drücken.

Es können maximal 3 Heizzeiten pro Tag gespeichert werden. Insgesamt können 6 verschiedene Heizzeiten gespeichert werden.



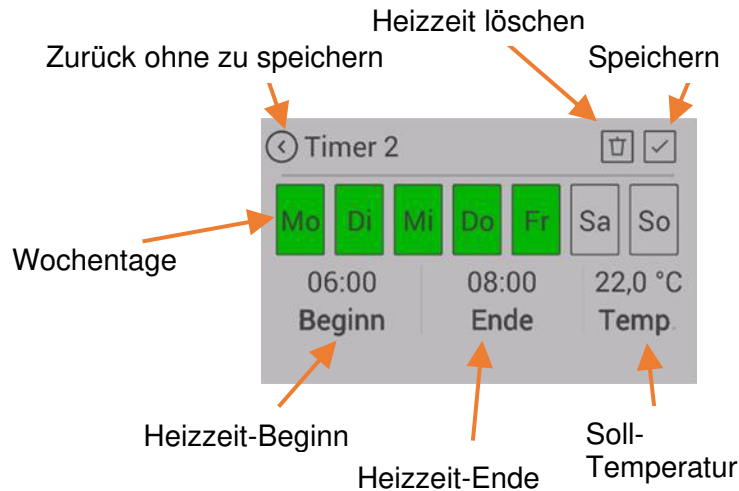
## Neue Heizzeit erstellen bzw. Heizzeit bearbeiten

Legen Sie die Wochentage, den Beginn und das Ende der Heizzeit und die Raumtemperatur entsprechend fest.

Speichern Sie die Heizzeit durch Drücken des „Speichern“-Symbols. Danach gelangen Sie automatisch zur Heizzeitenliste zurück.

Eine bestehende Heizzeit löschen Sie wie folgt: Markieren Sie die Heizzeit und drücken Sie auf das „Heizzeit löschen“-Symbol.

Die Aktivierung der Timerfunktion darf erst nach Festlegung der gewünschten Heizzeit erfolgen. Bei der Heizzeitfestlegung beachten Sie Folgendes: Der zeitliche Ablauf muss in der Zukunft erfolgen.



Festgelegte Heizzeiten dürfen sich zeitlich überschneiden.

Wenn sich einzelne Heizzeiten überschneiden, wird bei verschiedenen Temperaturvorgaben die Heizzeit mit der höheren Solltemperatur aktiv.

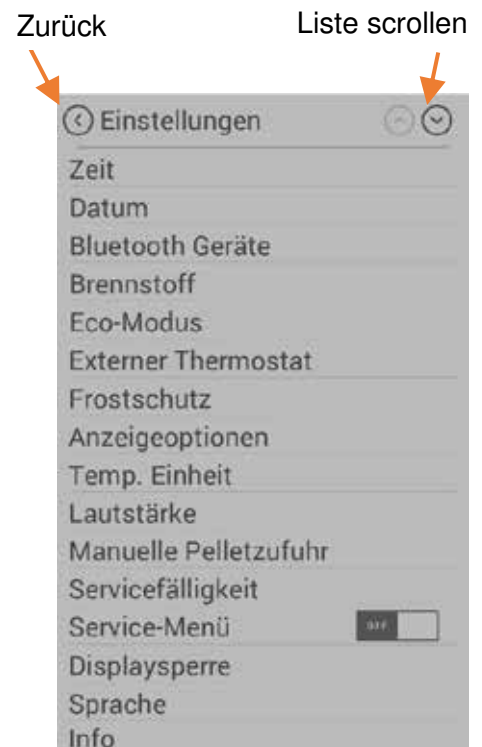
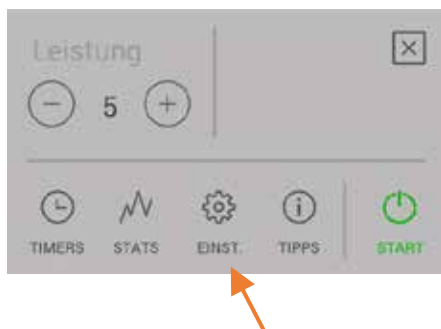
Beispiel für Heizzeiten einer ganzen Woche:


	Wochentag	Zeiten	Temp.
TIMER 1	Montag – Sonntag	00:00 – 23:59	18°C
TIMER 2	Montag – Freitag	06:00 – 08:00	22°C
TIMER 3	Montag – Freitag	17:00 – 22:00	22°C
TIMER 4	Samstag – Sonntag	07:00 – 22:00	22°C

**Beachten Sie:** Je Wochentag dürfen nur 3 Heizzeiten festgelegt werden.

	00	01	02	03	04	05	06	07	08	09	10	11	12	13	14	15	16	17	18	19	20	21	22	23	
Mo	18°C						22°C	18°C						22°C						18°C					
Di	18°C						22°C	18°C						22°C						18°C					
Mi	18°C						22°C	18°C						22°C						18°C					
Do	18°C						22°C	18°C						22°C						18°C					
Fr	18°C						22°C	18°C						22°C						18°C					
Sa	18°C						22°C																		18°C
So	18°C						22°C																		18°C

## Display – Einstellungen



Durch Drücken der Taste „EINST.“ in der Menüliste  gelangen Sie in das Menü „Einstellungen“.

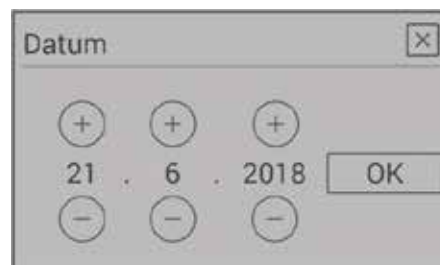
Sie können nun in der Liste hinauf- bzw. hinunterscrollen.

Durch Drücken des gewünschten Menüpunktes wechseln Sie in diese Funktion.

### Menüpunkt: Zeit / Datum

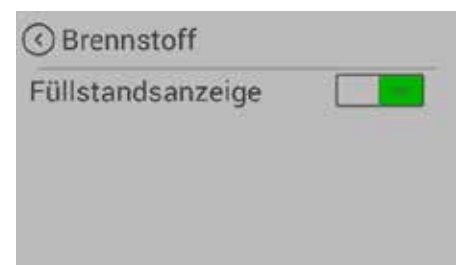
Die Einstellung der Tageszeit ist für die korrekte Heizzeit, die Statistikfunktion und das Protokollieren von Fehlern erforderlich.

Stellen Sie Stunden, Minuten, Wochentag, Monat und Jahr ein und bestätigen Sie die Einstellung mit OK.



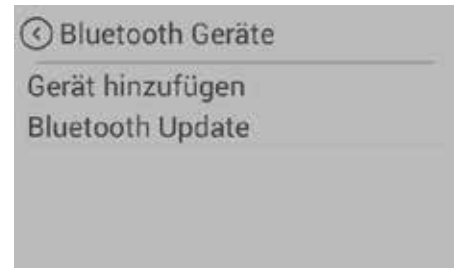
### Menüpunkt: Brennstoff

In diesem Untermenü kann die „**Füllstandsanzeige**“ deaktiviert werden. Bei Deaktivierung verschwindet der Balken am Display. Die Warnung bei geringem Füllstand entfällt.

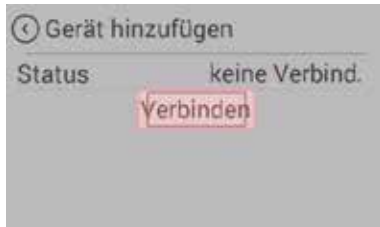


## Menüpunkt: Bluetooth Geräte

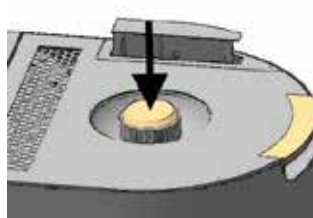
Für Ihren Kombi-Ofen steht Ihnen das Funkraumthermostat SMART SPOT als Option zur Verfügung. Der SMART SPOT arbeitet via Bluetooth-Technologie. Bei Verwendung muss er einmalig mit diesem Menüpunkt aktiviert werden.



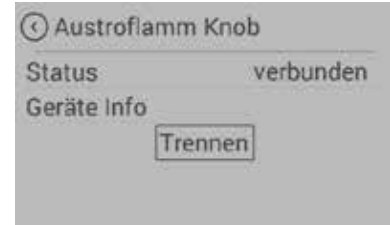
### Austroflamm Drehregler mit dem Ofen verbinden



Drücken Sie auf „Verbinden“. Ein neues Gerät wird gesucht.



Nun drücken Sie einmal kurz den Drehregler



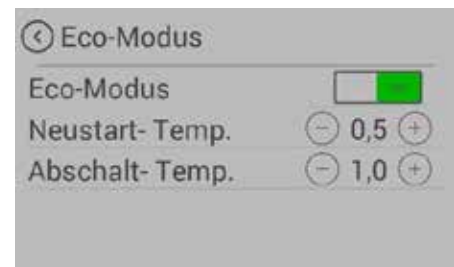
Nach einigen Sekunden wird die Verbindung bestätigt.

Falls die Verbindung nicht beim ersten Versuch hergestellt werden kann, versuchen Sie es erneut.

## Menüpunkt: Eco-Modus

Der ECO-MODUS ermöglicht das automatische AB- und EINSCHALTEN des Ofens unter bestimmten von Ihnen vorgegebenen Temperatureinstellungen.

Sie können im Menüpunkt ECO-MODUS die Abschalt- und Neustarttemperatur festlegen.



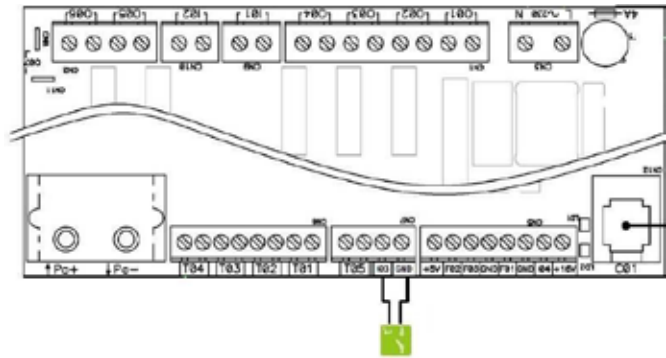
Um ein zu häufiges Starten / Stoppen zu verhindern, sollten die Temperaturgrenzen nicht zu eng gesetzt werden. Der Ofen muss mindestens eine Stunde brennen, um auf Betriebstemperatur zu kommen. Wir empfehlen als Standardeinstellung eine Neustarttemperatur von 0,5 °C und eine Abschalttemperatur von 1 °C.

### Menüpunkt: Externer Thermostat

Der Ofen kann optional über einen externen Thermostat gesteuert werden.

Schließen Sie hierzu an der Hauptsteuerung den potentialfreien Kontakt des Thermostats am Eingang „I03“ & „GND“ an.

Der 2-polige Stecker ist optional erhältlich. (Art.Nr. 728151)



Anschließend muss die Funktion im Menü Einstellungen/Externer Thermostat aktiviert werden.

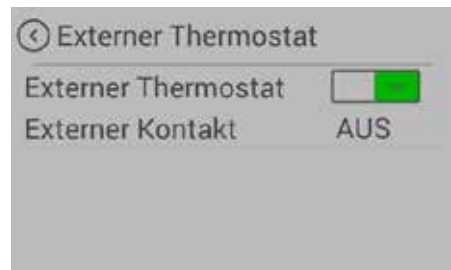
Die Anzeige „Externer Kontakt“ zeigt an, ob der externe Thermostat EIN- bzw. AUS-geschaltet ist.

Der Ofen startet / stoppt mit einer geringen Verzögerung.

Der externe Thermostat muss auf der Steuerung an den Steckplätzen „I03“ & „GND“ (Gleichstromreihe) angeschlossen werden.

Er übernimmt die Temperatursteuerung nach Aktivierung im Menüpunkt „Externer Thermostat“.

**ACHTUNG:** Um den externen Thermostat zu aktivieren, muss der Ofen nach Montage des Thermostats einmalig manuell gestartet werden.

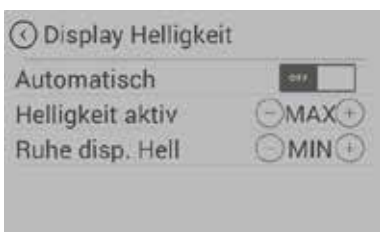
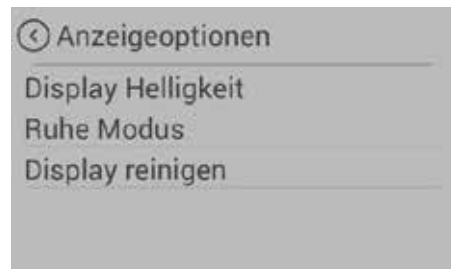


### Menüpunkt: Frostschutz

Das Frostschutz-Menü dient dazu, den Ofen bei einer vorgegebenen Temperatur automatisch zu starten. Das Menü funktioniert nur bei aktivierter Timer-Funktion.

### Menüpunkt: Anzeigeoptionen

Folgende Anzeigeoptionen stehen Ihnen zu Verfügung.



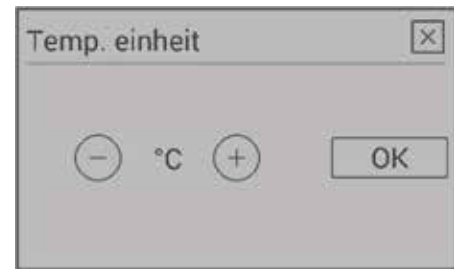
Bestimmt die Display Helligkeit während der Bedienung und während des Ruhe Modus.

Wird für 30 Sekunden nichts am Display gedrückt, wechselt die Anzeige auf den eingestellten Ruhe Modus. Bei Mehrfachauswahl wird die Auswahl abwechselnd dargestellt

Um sicherzustellen, dass beim Reinigen des Displays keine Funktion ungewollt gestartet wird, drücken Sie auf „Start“. Das Display wird für 30 Sekunden gesperrt.

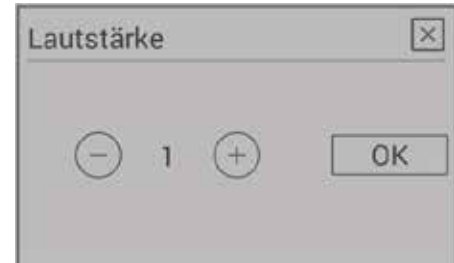
## Menüpunkt: Temperatur Einheit

Dieser Menüpunkt ermöglicht es Ihnen zwischen der Temperaturanzeige in °C und Fahrenheit zu wechseln.



## Menüpunkt: Lautstärke

Wählen Sie die Lautstärke für das Tastengeräusch bzw. für den Signalton von Warnungen und Fehlermeldungen. Ihr Gerät wird mit Standard-Lautstärke 3 ausgeliefert.

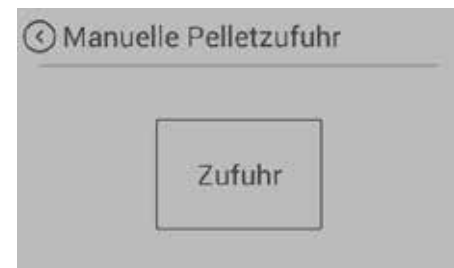


## Menüpunkt: Manuelle Pelletzufuhr

Zur Befüllung der Schnecke mit Pellets bei der Erstinbetriebnahme oder nach Leerlaufen der Schnecke haben Sie die Möglichkeit der MANUELLEN PELLETZUFUHR.

Wenn die Förderschnecke leer ist, kann der Befüllvorgang bis zu 5 Minuten dauern.

Die MANUELLE PELLETZUFUHR ist bei Geräten mit BRENNTOPFAUSFÜHRUNG jederzeit aktivierbar.

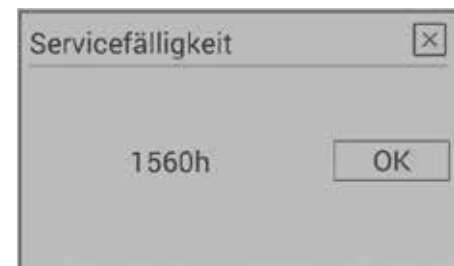


Bei Geräten mit Kipprost ist diese Funktion erst nach START des Ofens in der ZÜNDUNGSPHASE 2 verfügbar.

## Menüpunkt: Servicefähigkeit

Hier sehen Sie, wie viele wartungsfreie Betriebsstunden Ihr Ofen bis zu einem notwendigen Service noch hat.

Das Service muss durch einen autorisierten Austroflam Technikern erfolgen.



## Menüpunkt: Service-Menü

Dieses Menü ist dem Austroflam Service-Techniker vorbehalten.

## Menüpunkt: Displaysperre

Sie haben die Möglichkeit, Funktionen auf dem Display einzuschränken („Kindersicherheit“).

### LOW

Niedrige Sperrstufe. Menüfunktionen sind deaktiviert. Die Heizleistung kann nicht mehr verändert werden. Der Ofen kann jedoch weiterhin gestartet / gestoppt werden.

### HIGH

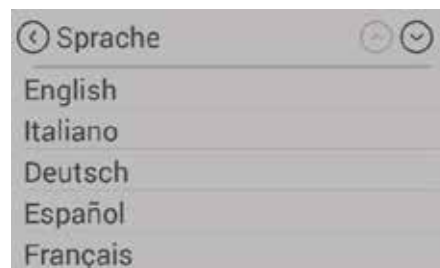
Sperre des gesamten Ofens. Ein Starten / Stoppen ist nicht mehr möglich.

Um die Sperre wieder aufzuheben, wechseln Sie wieder in die Einstellung „Displaysperre“ und deaktivieren Sie die Funktion.



## Menüpunkt: Sprache

Wählen Sie die gewünschte Sprache auf ihrem Bedienfeld.



## Menüpunkt: Info

Hier werden Hardware- und Softwarestand der einzelnen Komponenten dargestellt.

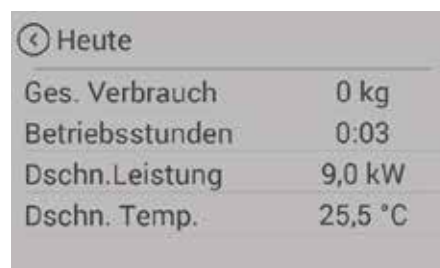
Im Servicefall halten Sie bitte die

- „Ofen Software Version:“ und die
- „Ofen Modell Nr.:“ bereit.



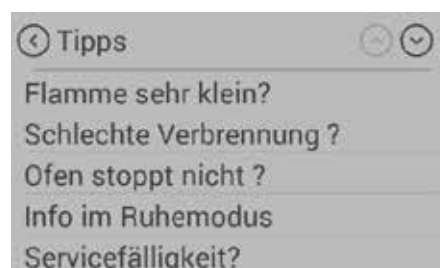
## Menüpunkt: Heizstatistiken

In den Heizstatistiken werden die Nutzungsdaten dargestellt. Diese können für verschiedene Zeiträume angezeigt werden.



## Menüpunkt: Tipps

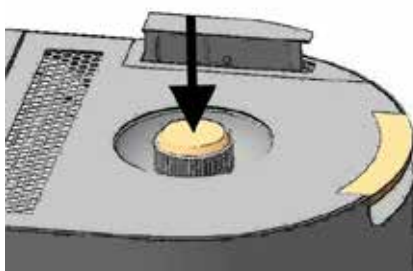
Hier finden Sie wichtige „Tipps“ für den richtigen Betrieb Ihres Ofens und Antworten auf Fragen bei möglichen Problemen.



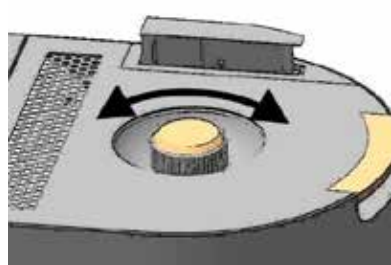
## 3.2 Bedienung des Ofens mittels AUSTROFLAMM Drehregler

Ihr Ofen lässt sich auch über den Drehregler bedienen.

*Hinweis: Falls der Drehregler nicht reagiert, überprüfen Sie in den Einstellungen „Bluetooth-Geräte“ ob der AUSTROFLAMM Drehregler verbunden ist. Falls nicht, gehen Sie lt. Anleitung „Bluetooth-Geräte hinzufügen“ vor.*



Drücken des Reglers

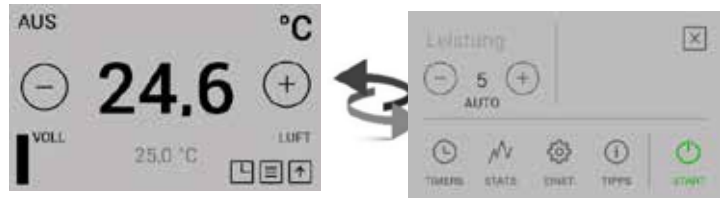


Drehen des Reglers



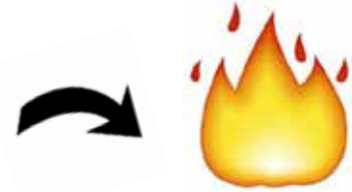
### Kurzes Drücken

Durch kurzes Drücken des Drehregler kann zwischen den Displayansichten „Heizleistung“ und „Raumtemperatur“ gewechselt werden. Wird der Drehregler in einem der Einstellungsme-nüs bzw. während des Display-Ruhemodus ge-drückt, wechselt das Display immer in die Raumtemperatur-Anzeige.



### Langes Drücken

Durch langes Drücken des Drehreglers erscheint ein Countdown. Damit lässt sich der Ofen **EIN-** bzw. **AUS-**schalten.



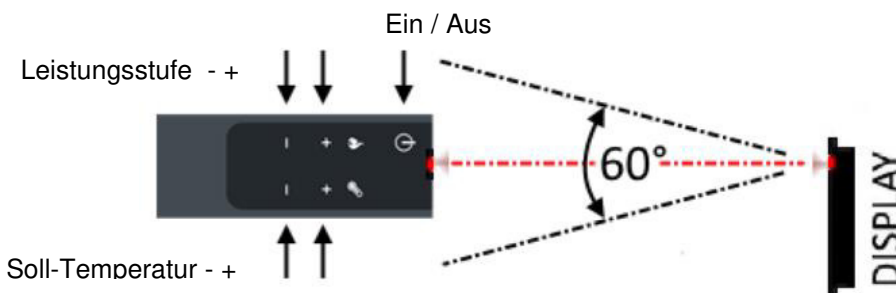
### Drehen des Reglers

Durch Drehen des Drehreglers kann, abhängig von der gewählten Displayansicht, die gewünschte **Soll-Temperatur** bzw. die **Heizleistung** Ihres Ofens abgeändert werden.



## 3.3 Bedienung des Ofens mittels IR-Fernbedienung

Im Lieferumfang Ihres Ofens befindet sich eine IR-Fernbedienung. Folgende Funktionen stehen Ihnen damit zu Verfügung:



Achten Sie auf „Sichtkontakt“ zwischen der Fernbedienung und dem Bedienfeld.

## 3.4 Bedienung des Ofens mittels APP und Smartphone

Installation bzw. Einrichten der Datenverbindung entnehmen Sie bitte der Anleitung zu Ihrem WLAN-Modul bzw. folgen Sie den Installations-Anweisungen der Austroflamm PelletControl-App.

Die erforderliche App „Austroflamm PelletControl“ hier herunterla-den und dann starten:

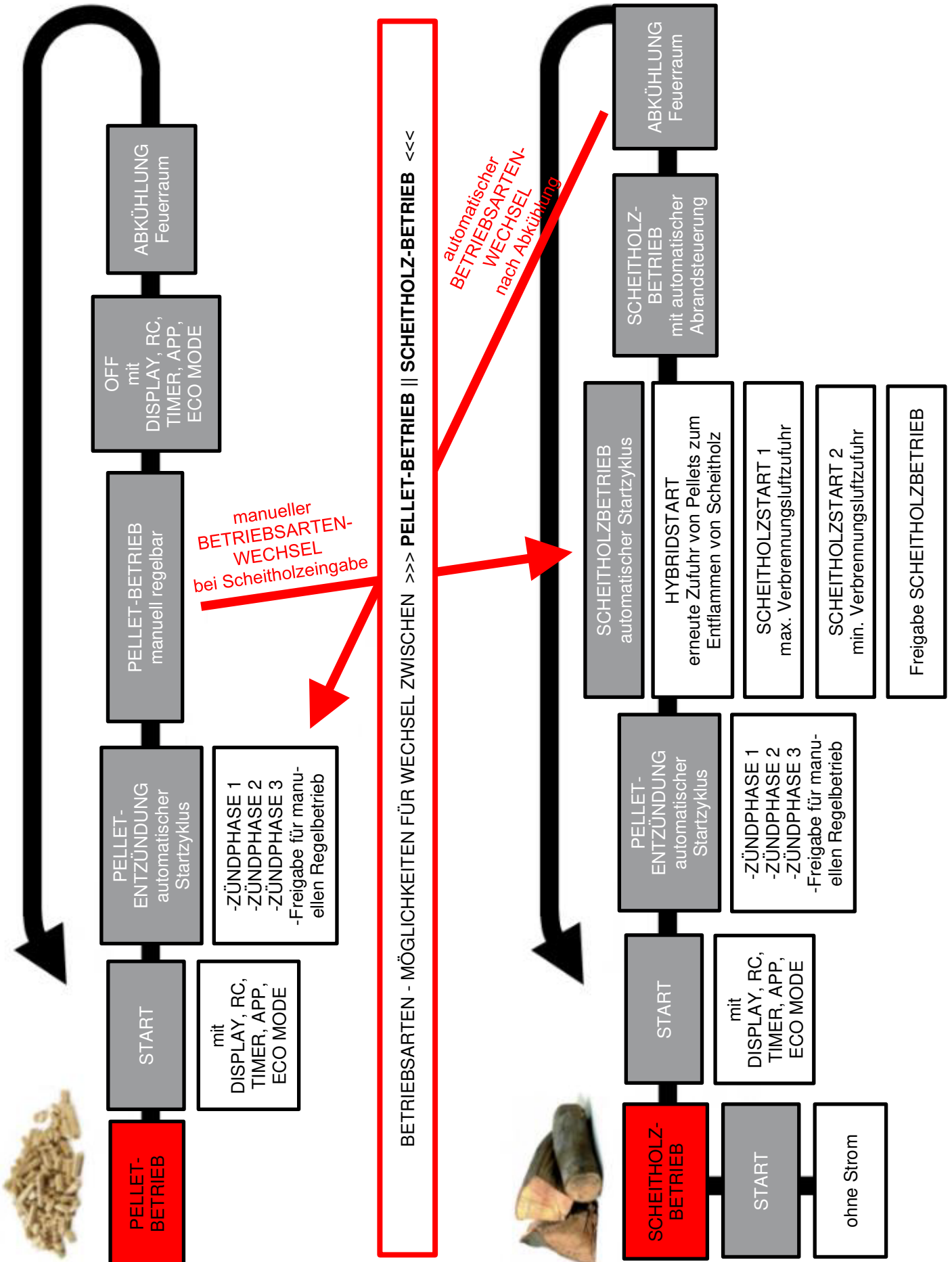
Apple iOS

Google Play / Android



## 4 Betriebsarten des Ofens

### 4.1 Funktionsdiagramm Ihres Kombi-Ofens



## 4.2 Pelletbetrieb

### Automatische Zündung



Der Ofen kann mit dem Start/Stopp-Button in der Statusanzeige bzw. Heizleistungsanzeige gestartet werden.

Optional kann über IR-Fernbedienung oder über die App gestartet werden. Die Entzündung der Pellets erfolgt vollautomatisch und findet in mehreren Phasen statt. Diese Phasen werden am Display dargestellt (Kipproststellung – Brenntopfbefüllung – Zündphase1 – Feuer-raumtemperaturaufbau – Zündphase2 – Zündkontrolle – Zündphase3 – Freigabe bzw. Kontrolle durch den Benutzer – Vollbrandphase).

Durch das Drücken der Start/Stopp-Taste während der Zündphase wird die Zündung abgebrochen. Eine Fehlermeldung „E102“ erscheint bei Zündabbruch.

### Pelletbetrieb



Im Pelletbetrieb werden Pelletmenge und Verbrennungsluft entsprechend der eingestellten Heizleistung zugeführt.

In der Raumtemperatur-Anzeige muss die gewünschte Raumtemperatur eingestellt werden. Ist diese erreicht, regelt der Ofen automatisch auf die kleinste Leistungsstufe bzw. schaltet AUS, falls die ECO-Funktion aktiviert ist (siehe Einstellungen/ECO-Modus).

Durch Drücken der Stopp-Taste wechselt der Ofen in die Ausbrand-Phase.

Die aktuelle Raumtemperatur wird mittels kabelgebundenen Temperaturfühlers an der Geräterückseite gemessen.

Ein schwankender Kaminzug bzw. zunehmende Verschmutzung der Rauchgaszüge wird im Pelletbetrieb automatisch durch das Rauchgasgebläse ausgeglichen.

Wird während des Pelletbetriebs die Tür geöffnet und wieder geschlossen, wechselt der Ofen in den Hybridstart.

## 4.3 Scheitholzbetrieb

### Heizleistungseinstellung Scheitholz ↔ Holzmenge

Die Heizleistungseinstellung beeinflusst den automatischen Abbrand. Um einen korrekten Abbrand zu gewährleisten, muss die Leistung passend zu der eingelegten Menge an Holz gewählt werden.

**Leistungsstufe 1: Gluterhaltung (kein Scheitholzabbrand)**

**Leistungsstufe 2: ca. 1,0 kg Holz**

**Leistungsstufe 3: ca. 1,4 kg Holz**

**Leistungsstufe 4: ca. 1,7 kg Holz**

**Leistungsstufe 5: ca. 2,0 kg Holz**

### Hybridstart



Der Hybridstart dient zur Entzündung des Scheitholzes via Pellet-Entzündung. Im Hybridstart werden Pellets zugefördert und die Luftklappen zur Verbrennungsluftzufuhr geöffnet. Das gewährleistet das optimale Anbrennen des eingelegten Scheitholzes.

**ACHTUNG:** Vergewissern Sie sich, dass die Brennmulde **nicht** vollständig mit Scheitholz abgedeckt ist (Verpuffungsgefahr).

Nach einigen Minuten wechselt der Ofen in die Betriebsphase „Scheitholzstart I“ um das Scheitholz weiter anzufachen.

Wird während des Hybridstarts die Tür geöffnet und wieder geschlossen und anschließend am Display auf „NEIN“ gedrückt, wechselt der Ofen zurück in den Pelletbetrieb.

## Scheitholzstart I



Nach Ablauf des Hybridstarts wechselt der Ofen in diese Betriebsphase. Hier wird gewährleistet, dass alle Pellets in der Brennmulde verbrennen und das Scheitholz weiter angefacht wird. Wird die Feuerraumtür im Ruhezustand des Ofens geöffnet und wieder geschlossen (und die Frage „Haben Sie Scheitholz eingelegt?“ am Display mit „Ja“ beantwortet), wechselt der Ofen ebenfalls in den Betriebsstatus „Scheitholzstart I“.

In dieser Betriebsphase sind alle Luftklappen voll geöffnet und das Rauchgasgebläse dreht mit einer vorgegebenen Drehzahl. Nach Erreichen einer bestimmten Feuerraumtemperatur und Ablauf einer bestimmten Zeit wird in den „Scheitholzstart II“ gewechselt.



Wird kein Temperaturanstieg erkannt, wechselt der Ofen nach einigen Minuten wieder automatisch in den AUS-Zustand. Der Ofen merkt sich jedoch, dass Scheitholz eingelegt wurde. (Es wird ein kleines grünes Symbol am Display dargestellt). Nach der nächsten Pelletzündung wechselt der Ofen automatisch in den Hybridstart.

## Scheitholzstart II



In diesem Betriebsstatus wird nach ca. 2 Minuten der Kipprost geöffnet und damit die Primärluftklappe geschlossen und das Scheitholz weiter angefacht, bis eine bestimmte Feuerraumtemperatur (abhängig von der eingestellten Heizleistung) erreicht wird. Ist diese erreicht, wechselt der Ofen in den Status „Scheitholzbetrieb“

## Scheitholzbetrieb



In diesem Betriebsstatus regelt der Ofen automatisch den Scheitholzabbrand.

Abhängig von der eingestellten Leistung wird der Ofen versuchen, eine bestimmte Feuerraumtemperatur zu halten. Kann diese nicht erreicht werden, wird im Hintergrund (nicht am Display sichtbar) automatisch auf die nächst geringere Leistungsstufe gewechselt. So wird ein optimaler Abbrand und eine möglichst lange Gluterhaltung im Ausbrand erreicht.

**Die Leistungsstufe 1 ist nicht für den Abbrand von neu eingelegtem Scheitholz geeignet. Diese Stufe ist lediglich zur möglichst langen Gluterhaltung gedacht.**

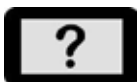
Wenn Sie die Heizleistung am Display ändern, wird die Abbrandregelung wieder auf die eingestellte Leistung gesetzt.



Wird die Feuerraumtür geöffnet und wieder geschlossen, erscheint am Display die Frage „Haben Sie Scheitholz eingelegt?“.

Beantworten Sie diese mit „Ja“, so wird in den Status „Scheitholzstart II“ zurück gewechselt, was das Anbrennen des neuen Scheitholzes gewährleistet.

Beantworten Sie diese mit „Nein“, so bleibt der Ofen im Status Scheitholzbetrieb. Die Regelung wird fortgesetzt, ohne neues Scheitholz anzufeuern.



Wird kein Scheitholz mehr nachgelegt, wechselt der Ofen automatisch in den Ausbrand und schließt schließlich die Luftklappen.

**Ist der Ofen zu diesem Zeitpunkt noch eingeschaltet und die eingestellte Raumtemperatur noch nicht erreicht, so startet der Ofen automatisch wieder im Pelletbetrieb.**

## Scheitholzbetrieb im stromlosen Betrieb

Der Ofen kann im Notfall auch stromlos mit Scheitholz beheizt werden. In diesem Notbetrieb ist die Sekundärluftklappe immer voll geöffnet. Eine manuelle Regelung ist nicht möglich.

**ACHTUNG:** für den stromlosen Betrieb ist ein Kaminzug von mindestens 12 Pa nötig.

Verwenden Sie beim Anzünden ausreichend Anzündholz und legen Sie im Heizbetrieb richtig dimensionierte Holzscheite ein.


## 5 Alarme und Fehlermeldungen

Alarme werden am Bedienfeld gelb dargestellt. Der Kombi-Ofen kann bei Alarmanzeige weiter benutzt werden. Fehler werden rot angezeigt. Der Kombi-Ofen ist bei Fehleranzeigen nicht betriebsbereit.

Warncode, Fehlercode	Beschreibung	Lösung
<b>Alarm - A001</b>	Brennstoff Füllstand niedrig	Pellets nachfüllen, Füllstandsanzeige wieder auf „VOLL“ setzen.
<b>Alarm - A002</b>	Servicefähigkeit	Wartung durch Service-Techniker erforderlich.
<b>Alarm - A003</b>	Abgastemperatur	Rauchgastemperatur zu hoch, Service-Techniker erforderlich.
<b>Alarm - A004</b>	Schwache Batterie	Speicherbatterie (CR2032) der Steuerung austauschen Die Batterie ist alle 2 Jahre im Zuge eines Service zu ersetzen.
<b>Fehler - E002</b>	IR Kommunikationsfehler	Infrarot-Sensor Fehlfunktion, Servicetechniker kontaktieren.
<b>Fehler - E004</b>	Kommunikationsfehler	Kommunikationsfehler zwischen Steuerung und Display, Datenkabel-Steckverbindungen prüfen.
<b>Fehler - E101</b>	Zündung fehlgeschlagen	Erneut starten.
<b>Fehler - E102</b>	Unterdruck zu gering oder zu hoch	Mögliche Ursachen: 1. Der automatische Startvorgang wurde manuell abgebrochen. 2. Zuluftrohr, Brenntopf, Rauchgaszüge, Rauchgasgebläse oder Abgasrohr verschmutzt. 3. Kaminzug verschmutzt. 4. Kaminzug zu stark.
<b>Fehler - E107</b>	Feuerraumsensor	Feuerraumtemperatur-Sensorkabel defekt. Service rufen.
<b>Fehler - E108</b>	Sicherheitsschalter I01 Fehler	Sicherheitstemperaturbegrenzer (STB) RESETEN! Achtung: STB kann erst nach abkühlen unter 105 °C resetet werden.
<b>Fehler - E109</b>	Sicherheitsschalter I02 Fehler	1. Pelletbehälterdeckel offen. 2. Kipprost nicht geschlossen. 3. Brücke auf IO2 nicht korrekt gesteckt. Wenn der Fehler weiterhin besteht, Servicetechniker kontaktieren.
<b>Fehler - E110</b>	defekter Raumtemperaturfühler	Raumtemperaturfühler defekt. Fühler ersetzen. Servicetechniker kontaktieren.
<b>Fehler - E113</b>	Rauchgase Übertemperatur	Rauchsauger- und Rauchgaskanäle sind verstopft. Die Reinigung ist erforderlich.
<b>Fehler - E114</b>	Feuerraumtemperatur zu niedrig	Mögliche Ursachen: 1. Zündung fehlgeschlagen. (Brenntopf leeren und das Gerät neu starten). 2. Brennstofftank leer (Brennstofftank auffüllen). 3. DC-Seite der Steuerung muss geerdet werden. (Ofenkörper hat Millivoltspannung aufgebaut).
<b>Fehler - E115</b>	System-Shutdown	Software muss neu geladen werden. Servicetechniker kontaktieren.


## 5.1 Alarme und Fehler zurücksetzen

Im Falle eines Alarms bzw. Fehlers wird eine gelbe bzw. rote Meldung mit der Beschreibung angezeigt.

Um die Alarm-Anzeige zu schließen, tippen Sie auf .  
Das Schließen der Anzeige setzt die Warnung nicht zurück.

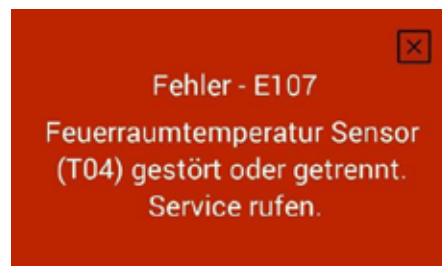
Um den Alarm zurückzusetzen, muss das Problem gelöst werden.

Der Ofen kann aber trotz aufrechter Alarmanzeige weiterhin betrieben werden.

Schließen Sie die Fehler-Anzeige, indem Sie auf  tippen.  
Das Schließen der Anzeige setzt den Fehler nicht zurück.

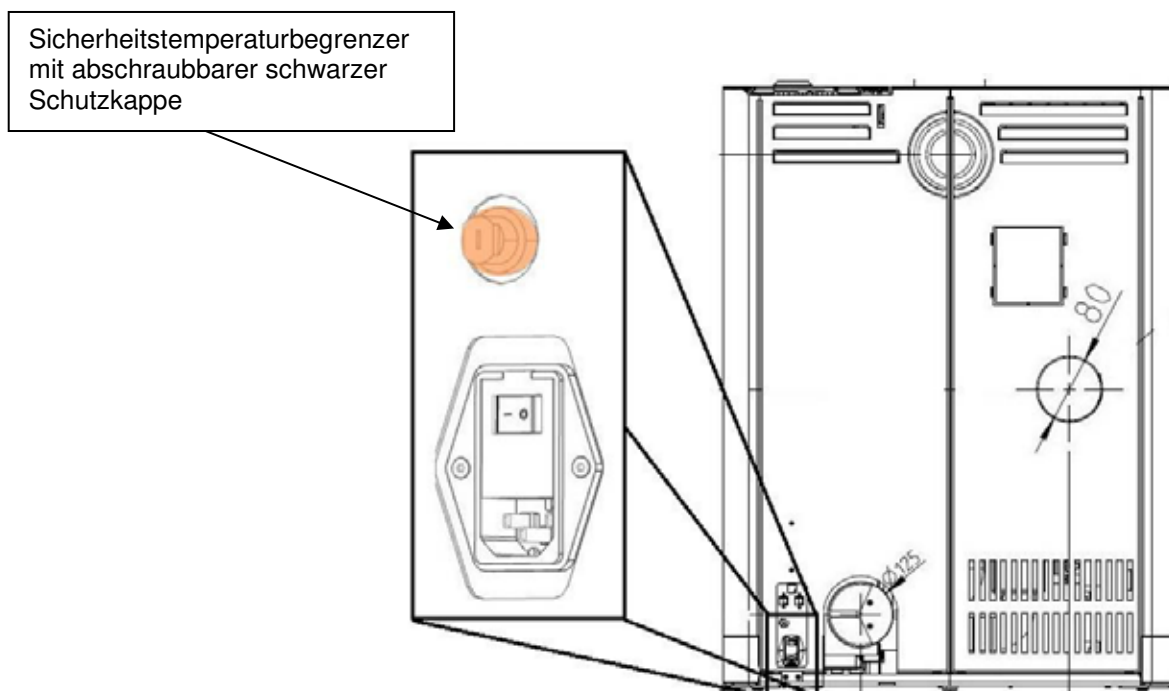
Um den Fehler zurückzusetzen, muss das Problem gelöst werden.

**Der Ofen ist bei Auftreten eines Fehlers nicht betriebsfähig.**



## 5.2 Sicherheitstemperaturbegrenzer

Ihr Ofen ist auf der Rückseite mit einem Sicherheitstemperaturbegrenzer ausgestattet. Dieser schaltet bei Überhitzung (Temp.  $\geq 105\text{ °C}$ ) automatisch ab. Im Falle einer Abschaltung muss die Ursache ermittelt werden. Um den Ofen wieder betriebsbereit zu machen, drücken Sie den grünen Reset-Knopf nach Abkühlung am Sicherheitstemperaturbegrenzer hinein.



## 6 Reinigung und Wartung

Die Reinigungs- und Wartungsintervalle sind von den Betriebsstunden und der Anschlusssituation abhängig.

Reinigung der Sichtscheibe	bei Bedarf
Sichtprüfung Kipprost, anhaftende Ablagerung entfernen	alle 2 - 3 Betriebstage
Entleerung der Aschebox und Reinigung des Brennraumes	bei Bedarf
Reinigung der Rauchgaszüge	1 x jährlich bzw. bei angezeigter Servicefähigkeit
Reinigung Schneckenschacht, Pellet-Tank	mind. 1 x jährlich bzw. wenn die Pelletzufuhr sichtbar reduziert erfolgt und der STB das Heizgerät abschaltet.
Tausch der Batterie	Empfehlung: alle 2 Jahre
Kontrolle aller Dichtungen (Tür, Wärmetauscherdeckel, Aschebox, Tankdeckel); gegebenenfalls ersetzen.	1 x jährlich

Der Ofen und seine Teile sind gemäß obenstehender Übersicht zu reinigen.

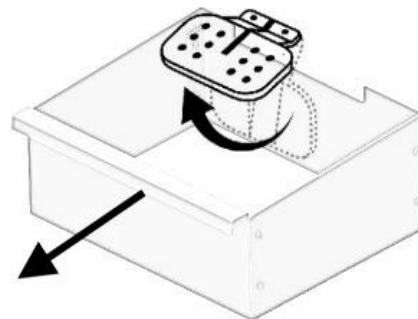
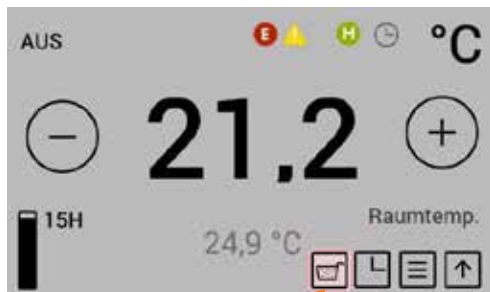
Lassen Sie Ihren Kombi-Ofen jährlich vor Beginn der Heizsaison von einem Austroflam-Techniker überprüfen und warten.

### 6.1 Kipprost

Bei Ofenmodellen mit automatischem Kipprost werden bei jedem Ofenstopp die Verbrennungsrückstände am Kipprost in die Aschelade abgekippt. Die Aschelade ist nach Bedarf zu entleeren.

Die Ansammlung von Flugasche im Brennraum ist normal und ist pro wöchentlichen Betrieb abzusaugen.

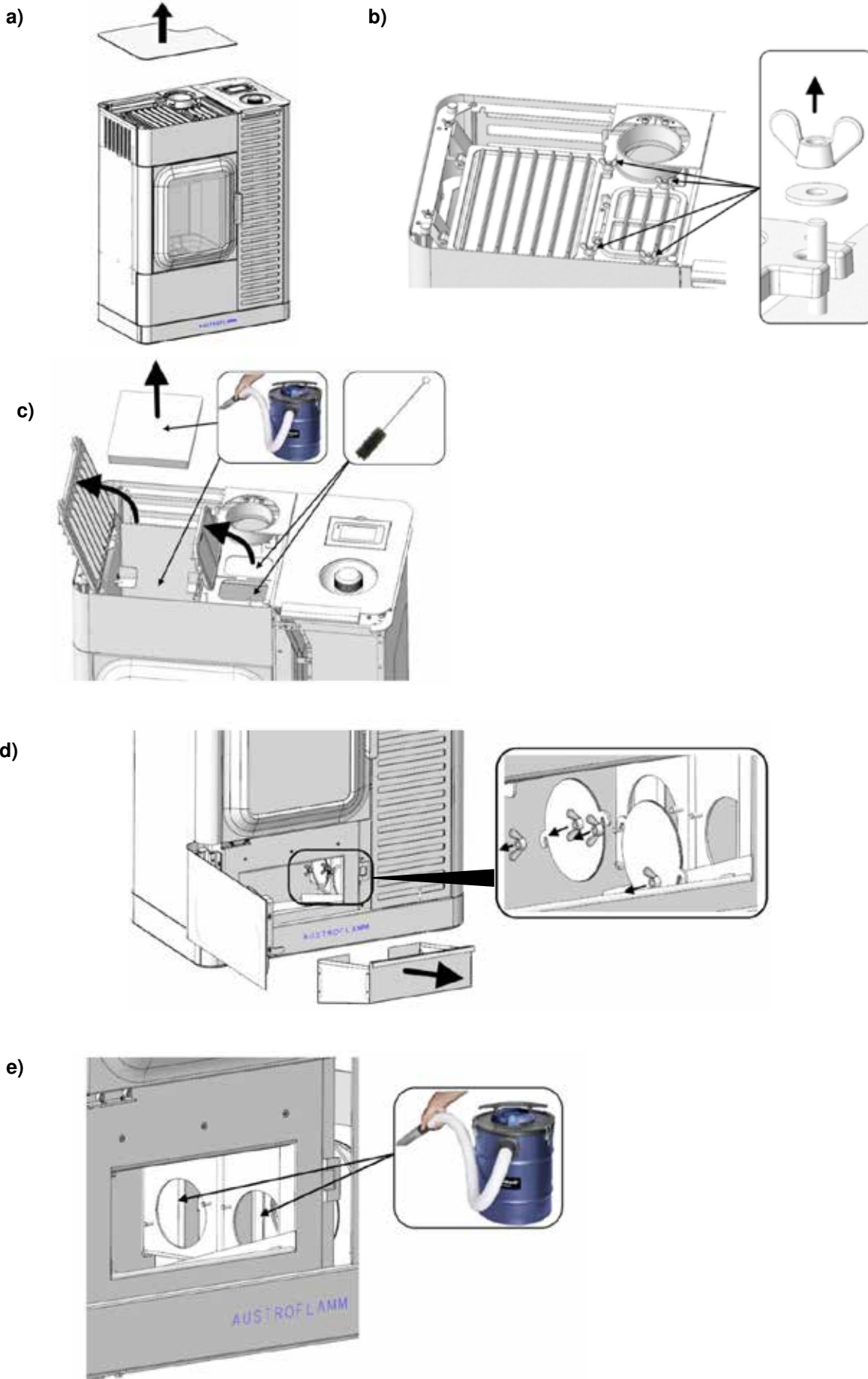
Der Brenntopf und der Kipprost sind alle 2-3 Betriebstage auf anhaftende Ablagerungen zu überprüfen und mit einer Drahtbürste zu reinigen.



Durch Drücken der Taste „Aschelade freigeben“ wird der Kipprost geschlossen. Dieser Vorgang dauert ca. 90 Sekunden. Danach kann die Aschelade entnommen werden.

Diese Funktion ist nur im Betriebszustand „AUS“ möglich.

### 6.2 Reinigung der Rauchgaszüge – Mo Duo



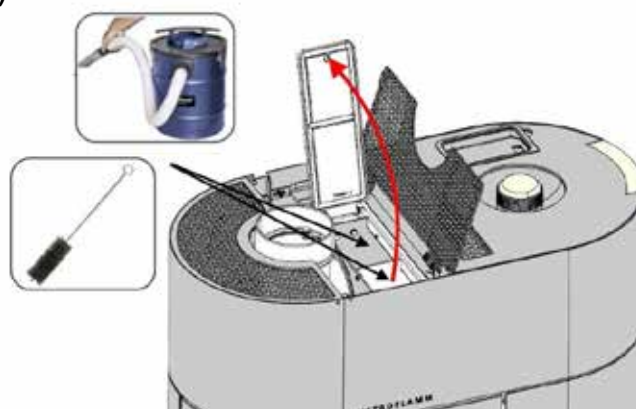


### 6.3 Reinigung der Rauchgaszüge – Clou Duo

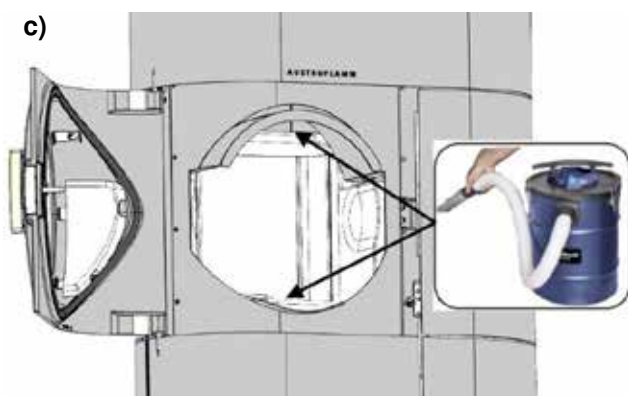
a)



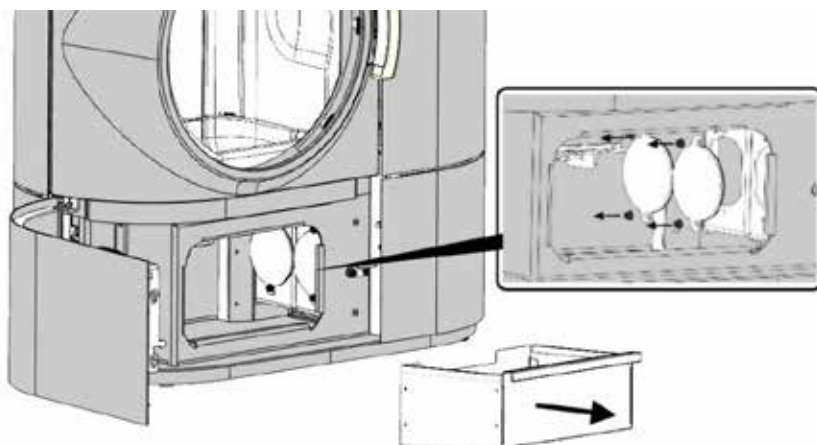
b)



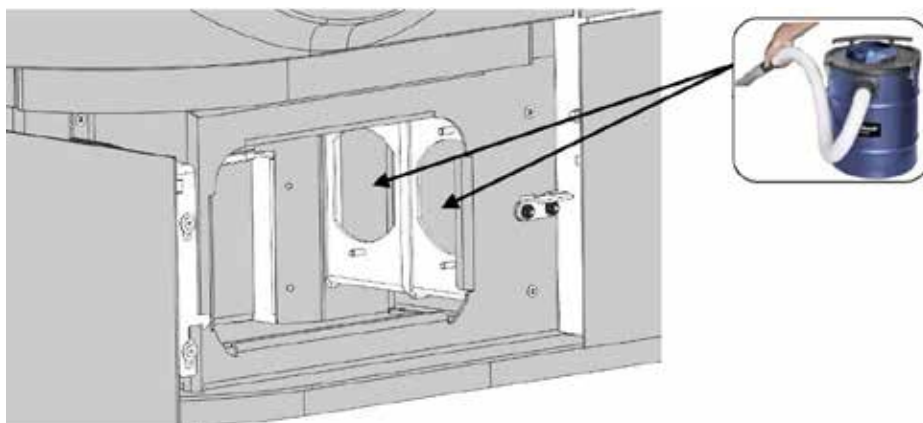
c)



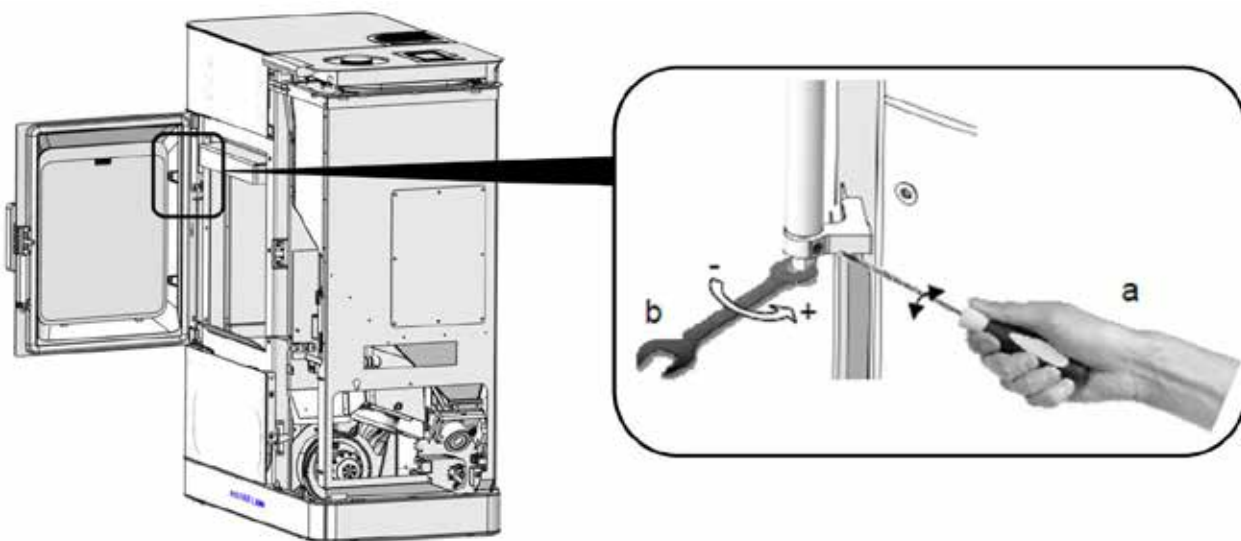
d)



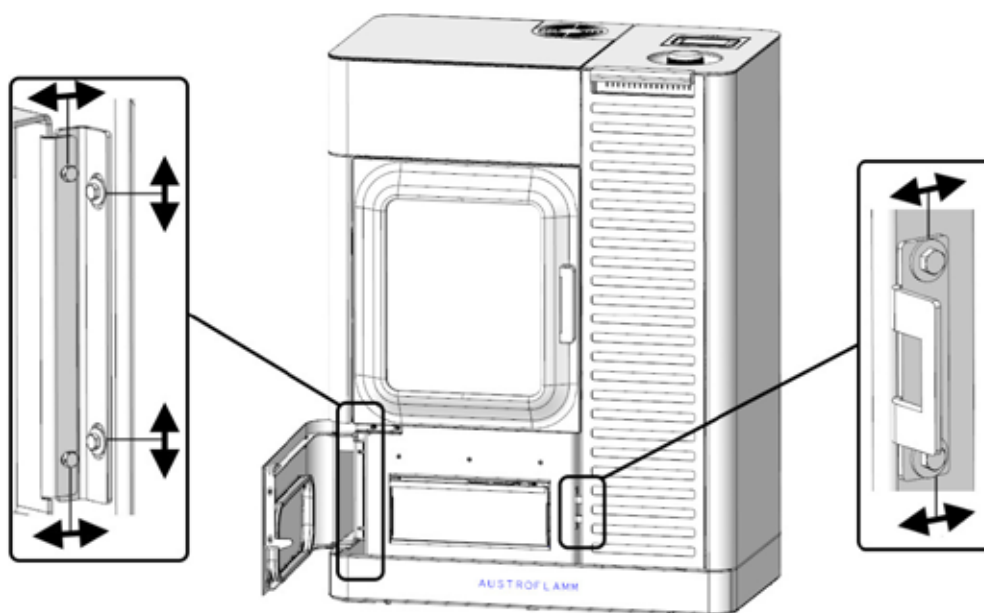
e)



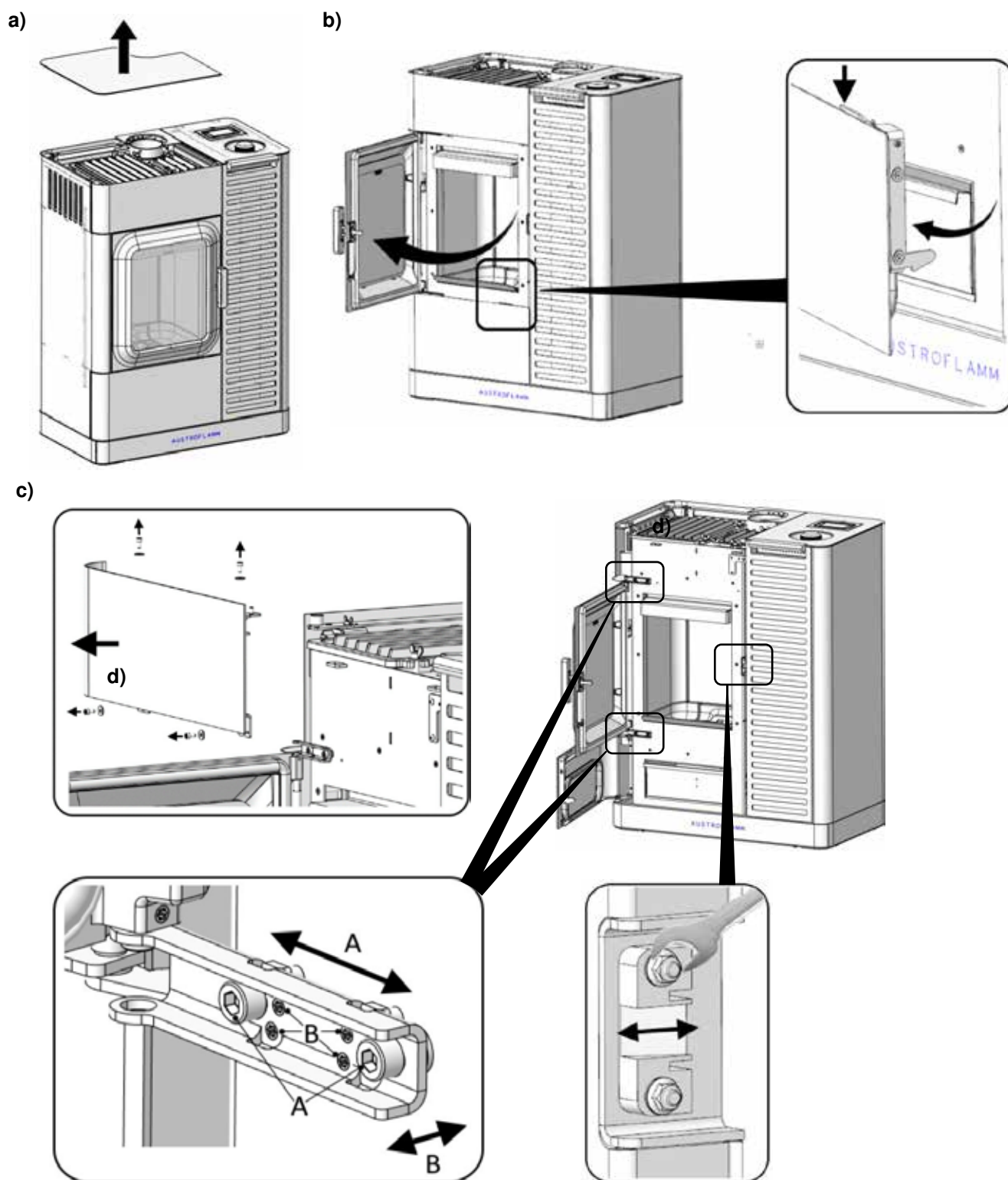
## 6.4 Feuerraumtür – Schließkraft einstellen



## 6.5 Ascheladentür justieren



## 6.6 Feuerraumtür justieren



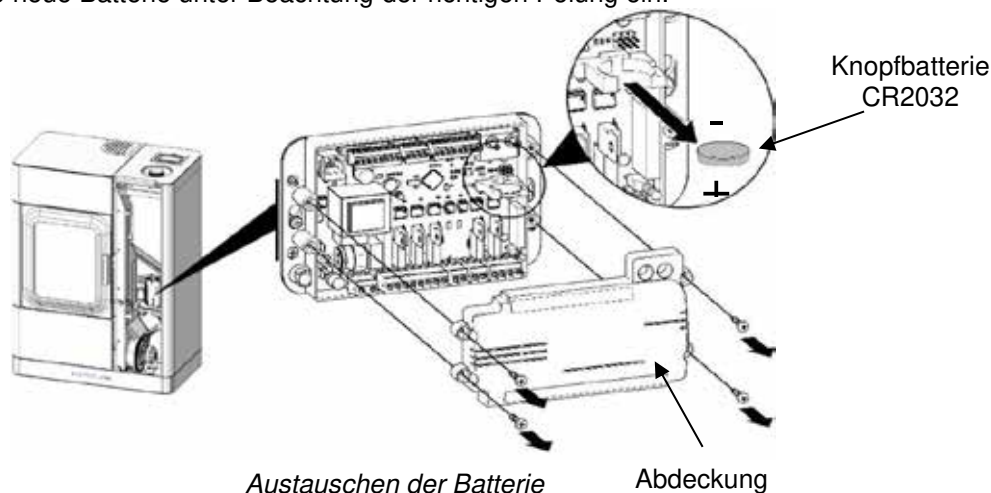
## 7 Austausch der Speicherbatterie

In der Steuerung befindet sich eine Speicherbatterie des Typs CR2032. Mit dieser Speicherbatterie hält die Steuereinheit bestimmte Daten – z.B.: Uhrzeit, Datum, Heizzeiten, ... – auch während eines Stromausfalls oder bei Trennung von der Netzstromversorgung gespeichert.

Ist die Batterie leer, funktioniert die Steuereinheit weiterhin normal. Bei einem Stromausfall gehen aber die oben angeführten Daten verloren. Diese müssen dann neu eingespeichert werden.

Tauschen Sie die Batterie alle 2 Jahre wie folgt aus:

1. Die Batterie befindet sich auf der zentralen Steuereinheit. Um diese zu ersetzen muss zunächst die rechte Seitenverkleidung des Ofens entfernt werden. Danach demontieren Sie die Abdeckung der Steuereinheit.
2. Entfernen Sie die alte Batterie mit einer isolierten Zange oder einem ähnlichen Werkzeug aus dem Halter.
3. Setzen Sie die neue Batterie unter Beachtung der richtigen Polung ein.



## 8 Garantie

Für Ihren AUSTROFLAMM-Pelletofen garantieren wir für die einwandfreie Funktion des Korpus 6 Jahre, aller weiteren Bauteile aus Stahl und Guss sowie Elektro- und Elektronikbestandteile 2 Jahre ab dem Erstverkaufsdatum.

Stahl- und Gussteile sowie Elektro- und Elektronikbestandteile, die während der Garantiezeit Material- und/oder Verarbeitungsmängel aufweisen, werden gegen Neuteile ersetzt.

Funktionsprobleme an elektronischem Zubehör (z. B.: WLAN-Modul, SmartSpot...) berechtigen lediglich zur Garantiebeanspruchung für das jeweilige Zubehör.

Beim Anheizen, im Betrieb und beim Auskühlen kommt es vor, dass Ihr Ofen Geräusche (leises Knistern, leises Klacken, ...) verursacht. Ursache dafür ist die unterschiedliche Ausdehnung der verschiedenen Materialien unter Temperatureinwirkung in Ihrem Ofen. Derartige Geräusche berechtigen nicht zu Garantieleistungen.

Wir gewähren keine Garantie auf Verschleißteile (z. B.: Keramott, Dichtungen, Bodenrost bzw. Brennmulde, Zündpatrone, Temperaturfühler, Lager), Oberflächenbeschichtungen, Lack, Glas und Keramiken.

Voraussetzungen für unsere Garantieleistung sind:

1. Ihr AUSTROFLAMM-Pelletofen wurde gemäß dem Benutzerhandbuch betrieben, gewartet und von einem Servicetechniker installiert und in Betrieb genommen (Inbetriebnahmeprotokoll muss spätestens ein Monat nach Inbetriebnahme bei Austroflamm eingelangt sein).
2. Ihr AUSTROFLAMM -Pelletofen wurde nachweislich jährlich gewartet.
3. Der Garantieanspruch wird mit der Rechnung und Seriennummer bei einem AUSTROFLAMM-Fachhändler geltend gemacht.

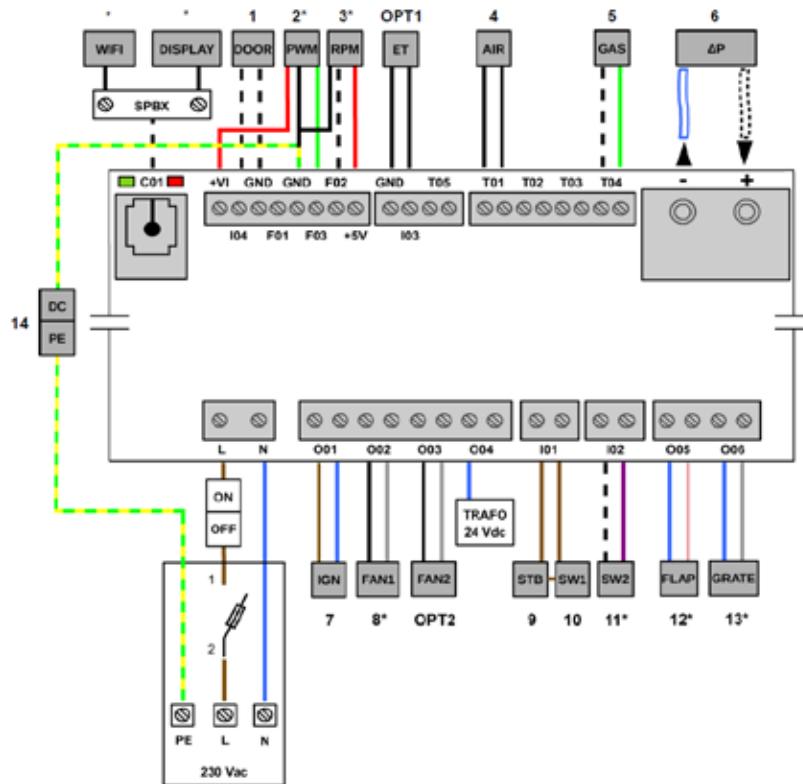
**WICHTIG:** Unsere **Garantieleistung umfasst die kostenlose Lieferung der Neuteile.** Arbeits- und Wegzeiten werden davon nicht umfasst. Eine ungerechtfertigte Garantieanspruchnahme wird dem Betreiber rückbelastet.

## 9 Elektrischer Anschlussplan

**Hinweis:** Reparaturen an Ihrem Kombi-Ofen dürfen nur von autorisierten Austroflamm-Technikern durchgeführt werden.

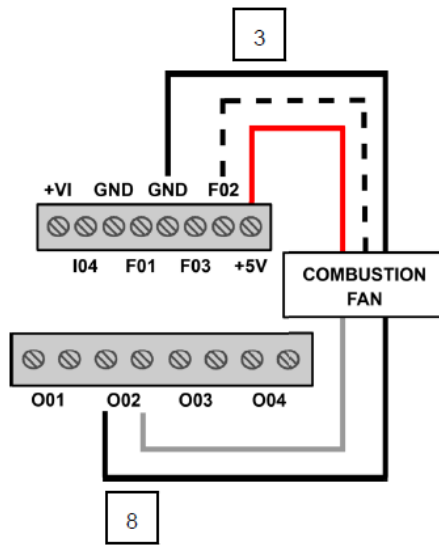
### 9.1 Für Modelle mit permanent drehendem Schneckenmotor

#### E-ANSCHLUSSPLAN – ÜBERSICHT

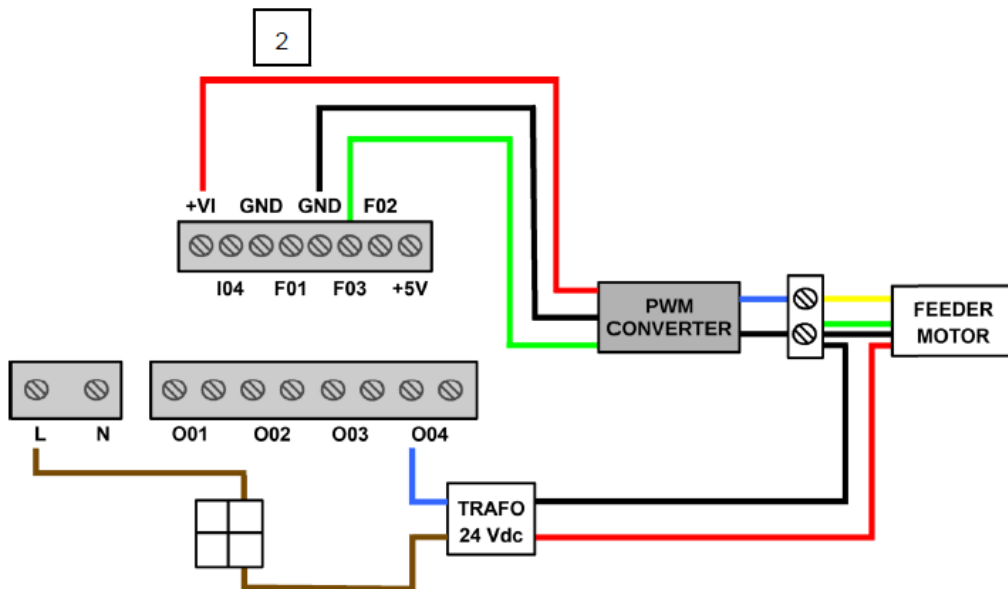


1.	Türkontaktschalter
2.	PWM-DC Wechsler
3.	RPM / HAL-IC
4.	Raumtemperaturfühler
5.	Feuerraumtemperaturfühler
6.	Differenzdruckmessung
7.	Keramikzündung
8.	Rauchgasgebläse
9.	Sicherheitstemperaturbegrenzer
10.	Tankdeckel-Sicherheitsschalter
11.	Rostpositionierung
12.	Luftklappenmotor
13.	Rostmotor
14	Zentraler Erdungspunkt
OPT1	Externer Thermostat
OPT2	Luftverteilermodul
*	Siehe Detaillierter E-Anschlussplan

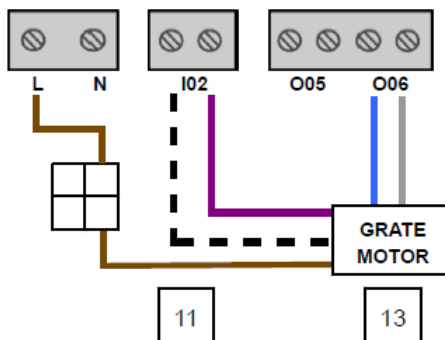
**\* DETAILLIERTER E-ANSCHLUSSPLAN – RAUCHGASGEBLÄSE**



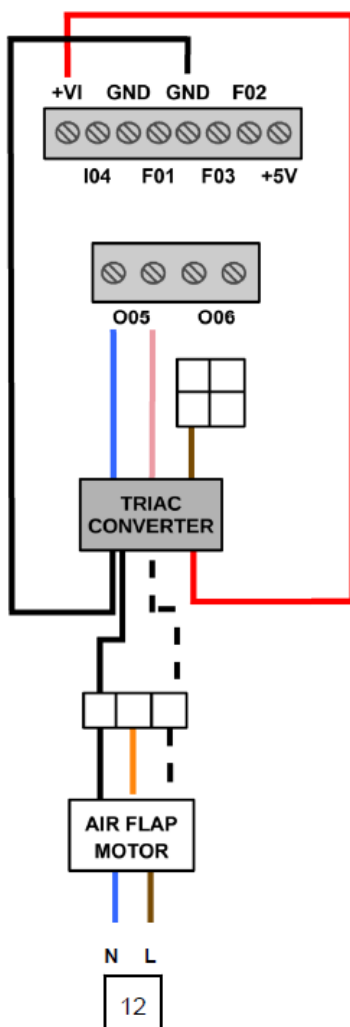
**\* DETAILLIERTER E-ANSCHLUSSPLAN – SCHNECKENMOTOR**



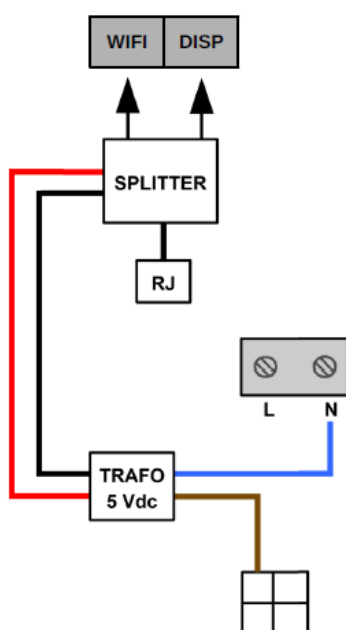
**\* DETAILLIERTER E-ANSCHLUSSPLAN – ROSTMOTOR**



### \* DETAILLIERTER E-ANSCHLUSSPLAN – LUFTKLAPPENMOTOR

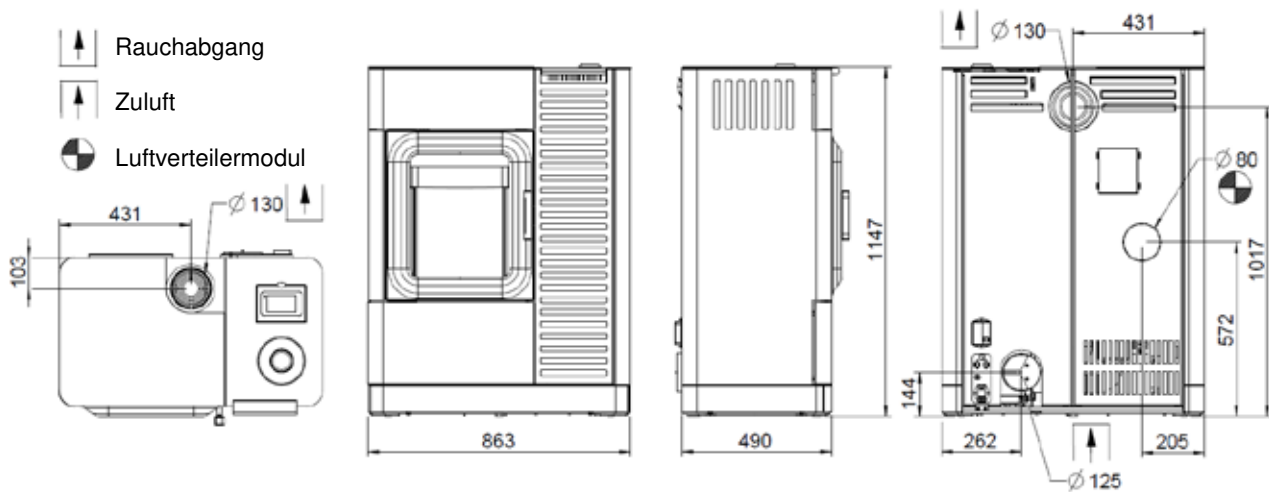


### \* DETAILLIERTER E-ANSCHLUSSPLAN – DATENKABEL-SPLITTER



## 10 Technische Daten

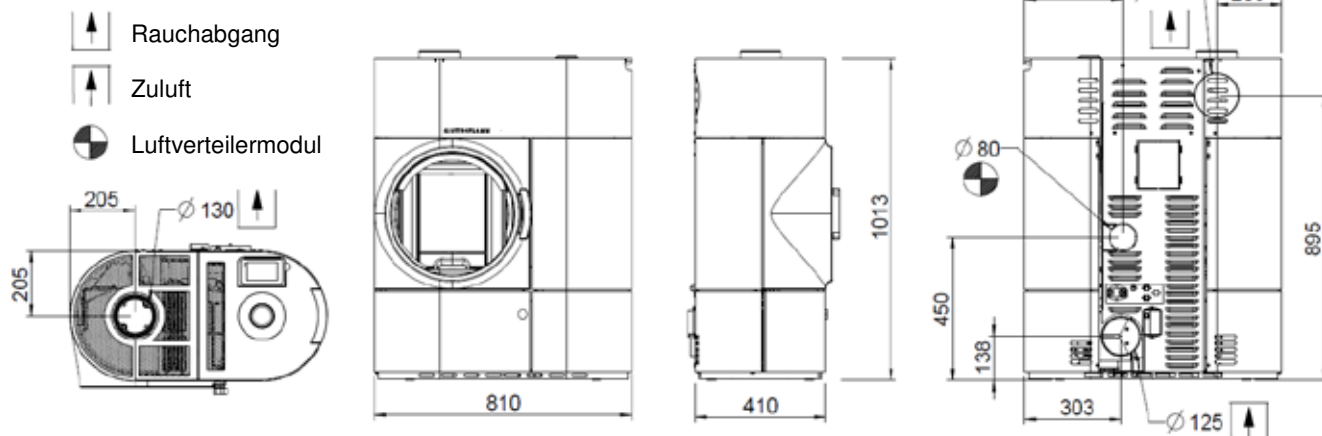
### 10.1 Mo Duo



Nennwärmeleistung (NWL)		9,4 kW
Teillast-Wärmeleistung		2,8 kW
Raumheizvermögen		114 – 255 m <sup>3</sup>
Wirkungsgrad		90 %
CO-Gehalt bei NWL		<250 mg/Nm <sup>3</sup>
Abgastemperatur bei NWL		219 °C
Abgastemperatur bei TL (Teillast)		112 °C
Abgasmassenstrom bei NWL		5,6 g/s
Abgasmassenstrom bei TL		3,8 g/s
Mindestförderdruck		12 Pa
Fassungsvermögen Pellebehälter		ca. 34 kg / 51 l
Pelletsverbrauch min./max.		0,6 – 1,87 kg/h
Autonomie min./max		ca. 18 – 56 h
Luftstutzen-Ø		125 mm
Abgasstutzen-Ø		130 mm
Elektr. Leistungsaufnahme beim Einschalten		325 W
Elektr. Leistungsaufnahme bei Betrieb		16,5 W
Spannung / Frequenz Strom		230 V / 50 Hz
Maße	H x B x T	1147 x 863 x 490 mm
Gewicht		274 kg
Mindestabstand	Seitlich beim Feuerraum	130 mm
	Seitlich beim Pellebehälter	100 mm
	hinten	170 mm
	vorne	1100 mm
Temperaturgrenzen		0 – 40 °C
relative Luftfeuchte		nicht kondensierend



## 10.2 Clou Duo



Nennwärmeleistung (NWL)		7 kW
Teillast-Wärmeleistung		2,3 kW
Raumheizvermögen		98 – 190 m <sup>3</sup>
Wirkungsgrad		89 %
CO-Gehalt bei NWL		<250 mg/Nm <sup>3</sup>
Abgastemperatur bei NWL		188 °C
Abgastemperatur bei TL (Teillast)		90 °C
Abgasmassenstrom bei NWL		4,8 g/s
Abgasmassenstrom bei TL		2,7 g/s
Mindestförderdruck		12 Pa
Fassungsvermögen Pellebehälter		ca. 22 kg / 34 l
Pelletsverbrauch min./max.		0,6 – 1,64 kg/h
Autonomie min./max.		ca. 13 – 36 h
Luftstutzen-Ø		125 mm
Abgasstutzen-Ø		130 mm
Elektr. Leistungsaufnahme beim Einschalten		325 W
Elektr. Leistungsaufnahme bei Betrieb		15 W
Spannung / Frequenz Strom		230 V / 50 Hz
Maße	H x B x T	1013 x 810 x 410 mm
Gewicht		212 kg
Mindestabstand	seitlich	200 mm
	hinten	100 mm
	vorne	800 mm
Temperaturgrenzen		0 – 40 °C
relative Luftfeuchte		nicht kondensierend



# INBETRIEBNAHMEPROTOKOLL „PELLET-KAMINOFEN“

Betreiber/Kunde		Händler/Techniker	
Name		Firma	
Straße		Straße	
PLZ	Ort	PLZ	Ort
Telefon		Telefon	
E-Mail		E-Mail	

## Pelletofen

<b>MODELL</b>	Softwareversion Steuerung	
Seriennummer	Softwareversion Bedienboard	
Technische Mängel	Softwareversion WLAN-Box	
Optische Mängel	WLAN-Modul <input type="checkbox"/> ja <input type="checkbox"/> nein	
Zubehör (z.B.: SMART SPOT, LUFTVERTEILER-MODUL, ...)		

## Bauseitige Bedingungen

Anschlussdose geerdet (Siehe Prüfattest E-Installation)		Anzahl der Umlenkungen:
Feuerraumturdichtung kontrolliert		Gesamtlänge der Rauchrohre:
Sonstiges		Rauchrohre im Stecksystem <input type="checkbox"/> mit Dichtlippe <input type="checkbox"/> ohne Dichtlippe
Kaminart <input type="checkbox"/> gemauert <input type="checkbox"/> Edelstahl <input type="checkbox"/> Schamott		Meereshöhe:
Durchmesser Kamin:                      Höhe Kamin:		Kaminzug – Ist Wert:                      Soll-Wert: 3 – 12 Pa
Kamin – Freigabe durch Schornsteinfeger: <input type="checkbox"/> ja <input type="checkbox"/> nein		Durchmesser der Rauchrohrleitung:
Kontrollierte Wohnraumlüftung: <input type="checkbox"/> ja <input type="checkbox"/> nein		Außentemperatur bei Zugmessung:

## Gerät – Vorbereitung zum Start, Funktionscheck

Pelletbehälter gefüllt		Funktion „Saugzug-Gebläse“ geprüft	
Pelletqualität: z.B. ÖNorm/DIN plus/ENplus A1		Funktion „Schneckenmotor“ geprüft	
„Kipprost“-Funktion geprüft		Funktion „Zündpatrone“ geprüft	
Keramott „weiß gebrannt“		Teillasttest durchgeführt	

## Instruktion Betreiber/Kunde

Gerätehandhabung verständlich erläutert		Reinigung und Wartungsintervall erläutert	
Garantiebedingungen u. Gewährleistung erläutert		Fotografische Dokumentation IST-Zustand „Pelletofenaufstellung“ (Bitte unbedingt vorab die Zustimmung des Kunden einholen !)	
Drahtbürste <input type="checkbox"/> Handschuh <input type="checkbox"/> Bedienungsanleitung <input type="checkbox"/>		Gerät gemeinsam mit dem Kunden Test geheizt und gemeinsam ausgeschaltet	

Der Endkunde bestätigt, dass er den Ofen nun selbständig in Betrieb nehmen kann. Er bestätigt Weiteres, dass der Pelletofen voll funktionstüchtig und mängelfrei übergeben wird.

-----  
Ort, Datum

-----  
Unterschrift Betreiber/Kunde

-----  
Unterschrift Techniker

## Table of contents

<b>1. Important information for the Stove User .....</b>	<b>1</b>
<b>2. Requirements for Operating Your Wood-Burning Stove.....</b>	<b>2</b>
2.1. External combustion air supply .....	2
2.2. Connection to the chimney .....	2
2.3. Fuel .....	3
2.4. Electrical connection .....	3
<b>3. Initial Operation, Using the Stove .....</b>	<b>4</b>
3.1. Operating the stove via touch display .....	4
3.2. User control of the stove by means of the AUSTROFLAMM control knob .....	12
3.3. Operating the stove using the IR remote control .....	13
3.4. Operating the stove using the APP and smart phone.....	13
<b>4. Operating modes of the stove .....</b>	<b>14</b>
4.1. Functional diagram of your combi stove .....	14
4.2. Pellet mode .....	15
4.3. Firewood mode .....	15
<b>5. Warnings and error messages .....</b>	<b>17</b>
5.1. Resetting warnings and errors .....	17
5.2. Safety temperature limiter .....	18
<b>6. Cleaning and Maintenance .....</b>	<b>19</b>
6.1. Stove models with automatic riddling grate .....	19
6.2. Cleaning of the flue gas passes – Mo Duo .....	20
6.3. Cleaning of the flue gas passes – Clou Duo.....	21
6.4. Adjusting the closing force of the firebox door .....	22
6.5. Adjust position of ash container door .....	22
6.6. Adjusting the firebox door .....	23
<b>7. Replacement of the storage battery .....</b>	<b>24</b>
<b>8. Warranty .....</b>	<b>24</b>
<b>9. Electrical connection diagram .....</b>	<b>25</b>
9.1. For models with a permanently rotating feeder motor .....	25
<b>10. Technical Data .....</b>	<b>28</b>
10.1. Mo Duo.....	28
10.2. Clou Duo .....	29



## 1. Important information for the Stove User

- The information in this manual is of a general nature. National and European standards, local and building regulations, and fire safety provisions must be observed.
- Please read this manual carefully before installing, operating and working on the stove. Keep the manual in a safe place, and ensure that it is available at all times.
- Compliance with the regulations contained in this manual guarantees safety for both individuals and equipment, economical operation and a long service life. The stove has been designed according to EN 14785 and EN13240 standards.
- Original parts may not be modified or replaced with parts from other manufacturers. In doing so, the warranty is forfeited.
- When carrying out work on, or intervening in, the stove, the power supply must be disconnected.
- All diagrams and drawings supplied are for explanatory purposes only; the manufacturer pursues a policy of continuous improvement and updating of the product, and may make changes without prior notice.
- All dimensions in this manual are indicated in mm.
- CAUTION: Initial operation of the appliance should be carried out exclusively by authorised service partners.
- Your heating appliance is not suitable for use as a ladder or stand.
- Please note that the surfaces of the stove heat up considerably during operation. Always use protective gloves to operate the stove. Make children aware of the dangers and keep them away from the fireplace during operation.
- No waste (of any kind) or other residue may be placed in the stove. Only the recommended pellets or logs (see section .. *Fuel*) may be burned.
- It is forbidden to place inflammable items on or near the heating appliance.
- Do not place any laundry on the stove to dry. Clothes horses or similar objects must also be placed at a sufficient distance from the heating appliance → Fire hazard!
- While your heating appliance is in operation, the use of highly flammable and explosive materials in the same or adjacent rooms is prohibited.
- It must be ensured that there is a sufficient supply of combustion air and that the flue gases are discharged safely. Therefore, always check whether the chimney is clogged, particularly after a longer period of inactivity.
- In the transition period, i.e. when outside temperatures are higher, a sudden rise in temperature can lead to disruptions in the chimney draught causing the heating gases to be incompletely extracted. In such a case, switch off the stove.
- The convection grille must never be closed, not even partially.
- Ventilation devices that are operated together with the fireplace in the same room, or in a group of rooms, can cause problems.
- The stove must be cleaned and serviced regularly (see section *Cleaning and Maintenance*).
- Repairs to your stove may only be carried out by qualified personnel trained by the manufacturer.
- Replace spare parts as required and subject to condition. Check all electrical and electronic components regularly for damage or wear.
- Safety devices must not be bypassed.
- If the wrong fuel is used, or if the fuel is too damp, the chimney may catch fire due to deposits in the chimney. In such an event, close all air openings on the fireplace immediately, and inform the fire brigade. After the fire has burned down, have the chimney checked by a specialist for cracks or leaks.
- Under certain conditions, pellet appliances are also suitable for multiple flues in chimneys. Your master chimney sweep will inform you of these requirements and carry out the appropriate inspection.
- Please note that the installation room must have at least one door / window leading to the outside, or be directly connected to such a room. Other fireplaces and extractor hoods may not be operated with fireplaces dependent on ambient air.

## 2. Requirements for Operating Your Wood-Burning Stove

### 2.1. External combustion air supply

Every combustion process requires oxygen. This oxygen is extracted from the environment of the heating appliance.

The exterior shell of modern buildings is very dense. As a result, insufficient fresh combustion air flows in, making an external supply of combustion air essential. This is also important if ventilation systems are used in the house.

**NOTE!** The combustion air connection is marked on the back of the appliance with a supply air symbol.



Some appliance types may also be connected via the floor.

A pipe or hose with  $\text{Ø}125\text{mm}$  must be used to connect the external combustion air supply. The length of the pipe should not exceed 5m. This connection pipe may contain a maximum of three elbows.

If connected directly to the external wall, attention must be paid to the formation of condensate and to the provision of wind protection at the inlet.

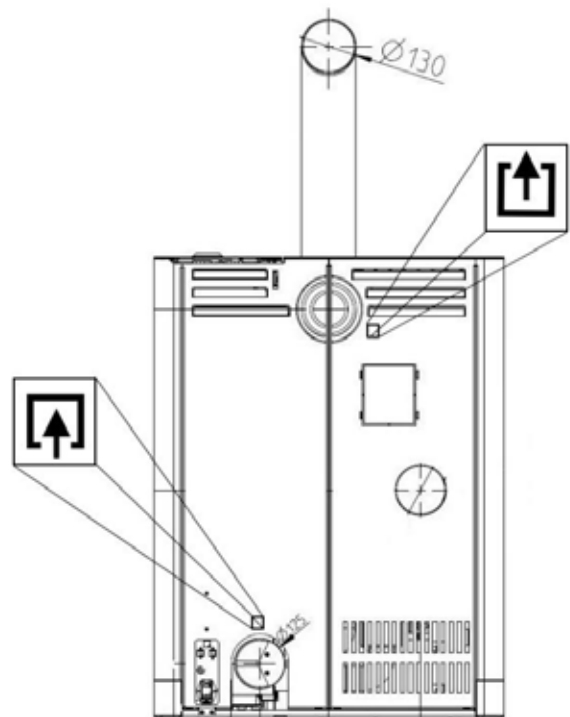
A lack of combustion air can cause poor combustion, increased soot formation and increased ash incidence.

### 2.2. Connection to the chimney

The information contained in this manual is of a general nature. National and European standards, local and building regulations, and fire safety provisions must also be observed and complied with.

The stove must be connected to a flue approved by the chimney sweep. Care must be taken to prevent condensation from entering the stove.

**NOTE!** The flue connection is marked with an exhaust gas symbol on the back of the appliance



**symbolic image,  
for dimensions see  
technical data**

The flue pipe must be connected in line with the technical data sheet. If you have any questions, please contact your dealer.

- The chimney must be laid out according to the technical data of the stove (see section: *Technical Data*).
- The horizontal length of the flue gas pipe should not exceed 2.5 m.
- A maximum number of 3 x 90° elbows should not be exceeded. Each elbow should be provided with a cleaning aperture.
- The chimney must be resistant to condensation.
- The chimney must provide at least 3-12 Pa draught to ensure the flue gases are sufficiently extracted, even in the event of a power failure.

## 2.3. Fuel

### Pellets

We recommend using ENplus-A1 approved pellets.



**NOTE!: Using inferior quality pellets or other material will impair the functioning of your pellet stove and invalidate the warranty.**

When storing the pellets, it is essential that they are kept in a cool, dry place and free from contamination.

Damp pellets impair combustion and clog the screw conveyor.

### Firewood

Only use untreated, dry wood.

The wood moisture content should be < 15 %.

Basically, the amount of firewood fed determines the heat output. If significantly too much wood is fed, this can lead to overheating and damage to the stove. Damp wood causes poor combustion and exhaust gas values, as well as soiling of the viewing glass and the flue gas ducts.



## 2.4. Electrical connection

Your stove is designed for connection to a 230 V -50 Hz mains supply. The connection cable is included in the accessory pack.

The mains socket is located on the back of the appliance and is protected by a T2.5 A glass-tube fuse.

The power consumption of your appliance is indicated on the type plate.



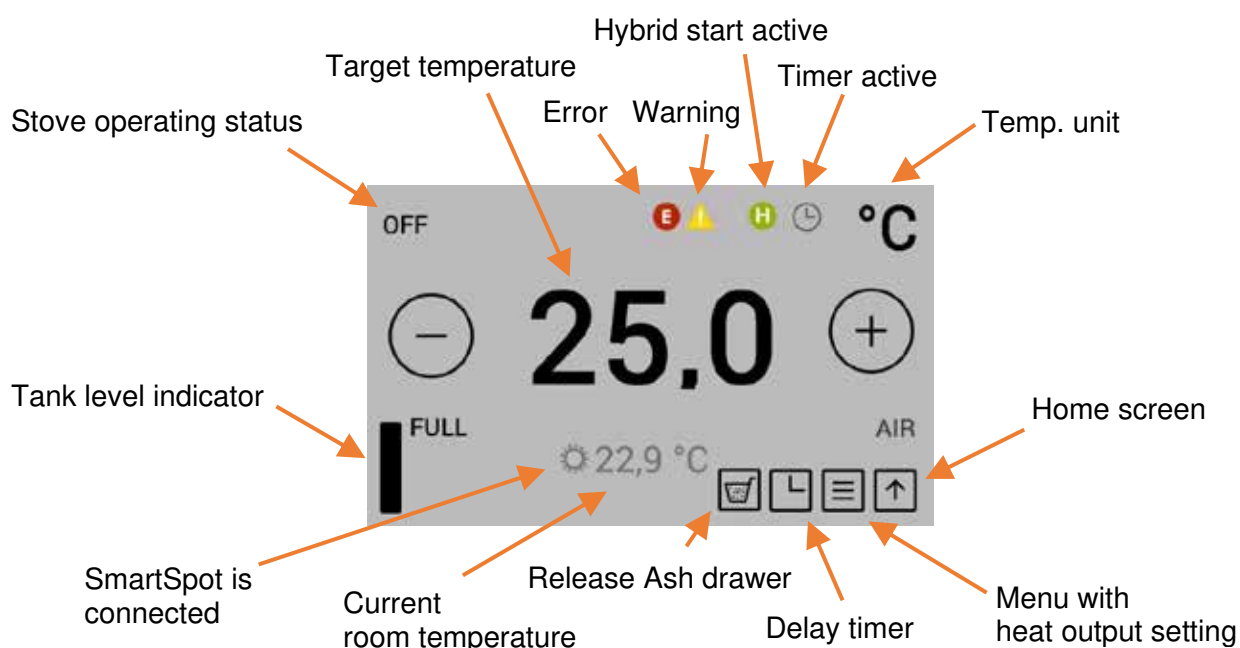
### 3. Initial Operation, Using the Stove

#### First steps:

1. The stove must be connected to the flue. There must be a sufficient supply of combustion air.
2. Remove the accessories from the pellet hopper and the firebox. Fill the hopper with pellets and close the hopper lid.
3. Plug in the power cable and set the toggle switch on the back of the stove to "I".
4. The display will now show the Austroflamm logo. This is followed by the main operating menu with temperature indicators and hopper level.
5. Before the initial start, the pellet worm conveyor must be filled. To do this, open and close the firebox door. (Confirm the subsequent question on the display: "Have you inserted firewood?" with "YES".) Next, start the manual filling process. For more detailed information, see the menu item: Manual pellet feed. This process takes about 5 minutes.
6. To start the stove in pellet mode, press the rotary knob for longer than 2 seconds or press "START" on the display.

#### 3.1. Operating the stove via touch display

##### Display – Room temperature indicator, various functions



By pressing the appropriate symbol, it is possible to switch to the desired setting or function.



The desired temperature can be set by pressing the buttons at 0.2 °C intervals between 5 °C and 40 °C. The setting is accepted immediately. The current room temperature is measured **Standard necessary** by the black, room-temperature sensor cable on the back of the appliance.



The warning or error icons appear only when a warning or error is detected. The error is displayed in detail by touching the icon.



The icon "Heating time activated" is only displayed if heating times are programmed in the timer menu.



The "Hybrid start activated" symbol indicates that your stove is ready for firewood operation via pellet ignition.



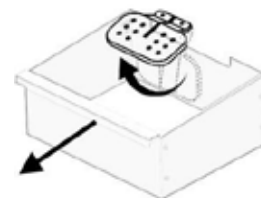
The optionally available SMART SPOT - a radio-controlled thermostat - works in the stove.



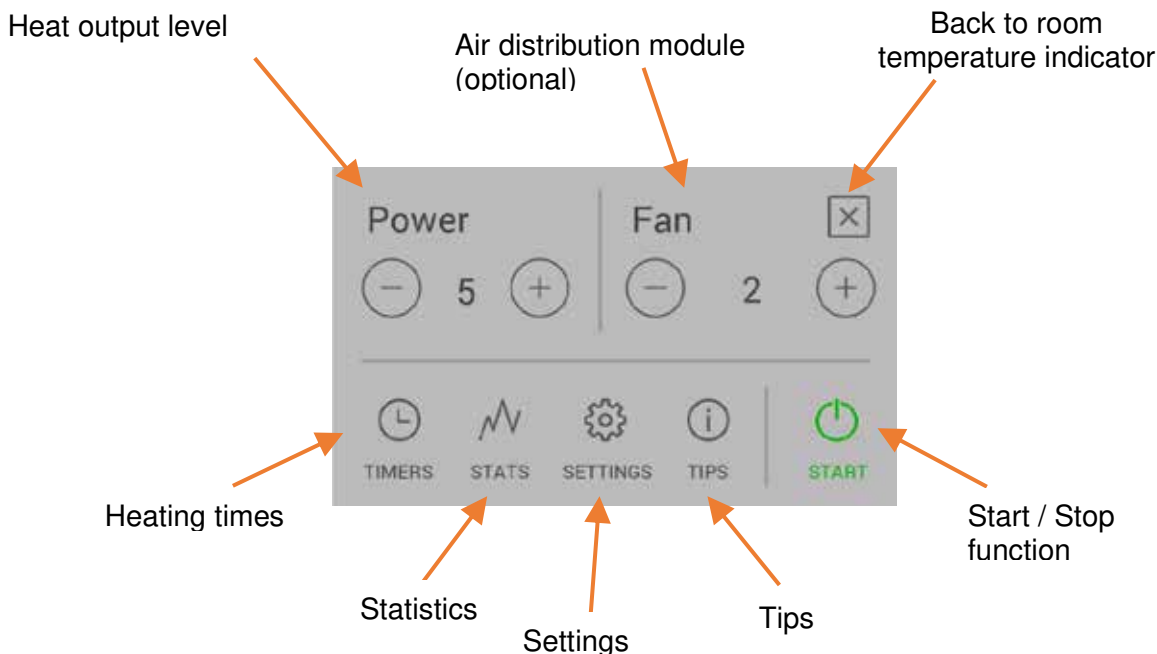


Press the "Release ash pan" button to close the riddling grate. This process takes about 90 seconds. The ash pan can then be removed.

This function is only possible in the "OFF" operating mode.



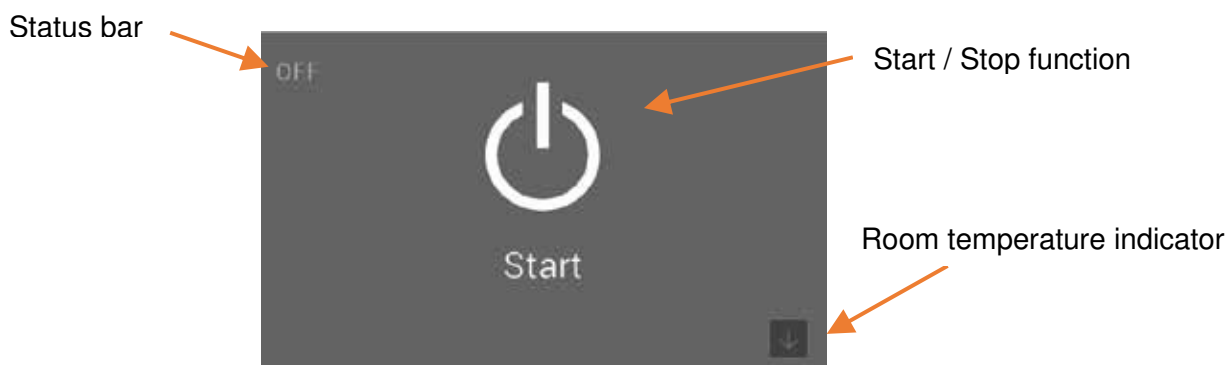
## Display – Heat output indicator, further function menus



By pressing the appropriate icon, it is possible to switch to the desired setting or function.

The desired heat output can be set by pressing the buttons . This setting is accepted immediately. By pressing the **Start / Stop** button for longer than 2 seconds, the stove is activated or stopped.

## Display – Status indicator



By pressing the **Start / Stop** button for longer than 2 seconds, the stove is activated or stopped.

## Function – Air distribution module, fan speed control

An air distribution module is available as an option for the RUBY model. This allows an additional room to be heated using warm air. The warm air is extracted in front of the rear wall of the firebox. For installation and any other information, please contact your Austroflamm dealer.

### Function- Fill level indicator

The fill level indicator informs you of the fill level of your pellet hopper. If the fill level falls below a certain value, a warning is shown on the display. The fill level indicator must be updated manually each time the pellet hopper is filled.

Care should be taken to prevent the hopper from becoming completely empty, otherwise the fire will go out unintentionally and you the screw conveyor will have to be filled manually before the next pellet start.

The fill level indicator is calculated according to the size of the pellet hopper of your stove and the corresponding operating time. To ensure the stove functions correctly, always fill the tank to the top, while setting the indicator to "FULL" at the same time. Press the fill level icon in the room temperature indicator to set the display to "FULL".

This function can be deactivated in the setting "**Menu item: Fuel**".

### 'Did you fill in Log wood?'

The answer to this key question will affect the further functioning and mode of operation of your stove. It will appear each time you close the firebox door.

Tap 'Yes' to switch to firewood mode or if you have put on new firewood. If you make no selection, 'YES' will be automatically selected after 10 seconds.

Tap 'NO' if you have not inserted any firewood. For example, if you have only cleaned the glass pane or the firebox.

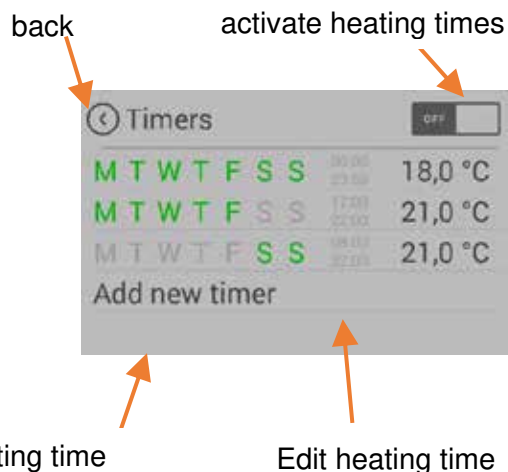
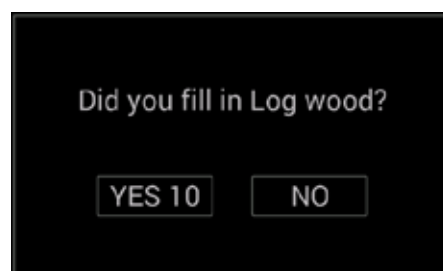
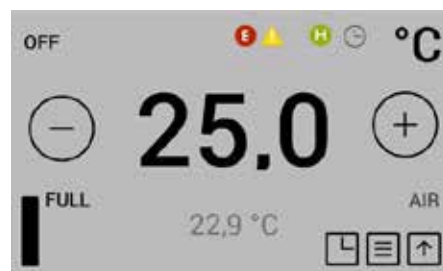
For more information on how the stove reacts in various operating statuses please refer to the instructions starting at subsection 4.1 Functional diagram of your combi stove.

### Function- Timers, setting heating times

By pressing the "TIMERS" button in the menu list, the "Heating times" menu can be accessed.

Activate the heating times by pressing "ON" at the top right of the display.

A maximum of three heating times per day can be saved. A total of six different heating times can be saved.



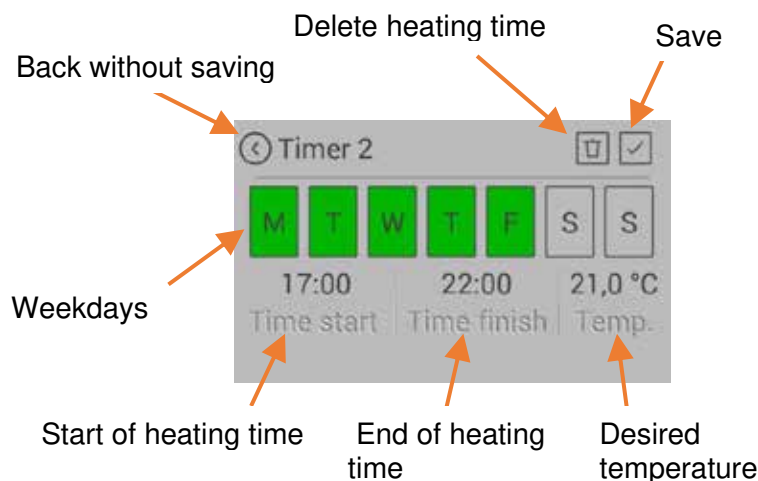
## Setting a new heating time or editing the heating time

Set the weekdays, heating time start, heating time end and room temperature as required.

Save the heating time by pressing the "Save" icon. You will then return to the heating time list.

To delete an existing heating time, proceed as follows: Highlight the heating time and press the "Delete heating time" icon.

The timer function may only be activated after specifying the desired heating period. When specifying the heating period, please note: The timer must be set for the future.



It is possible for specified heating periods to overlap in time.

If individual heating times overlap, the heating time of a higher set temperature is activated with different temperature settings.

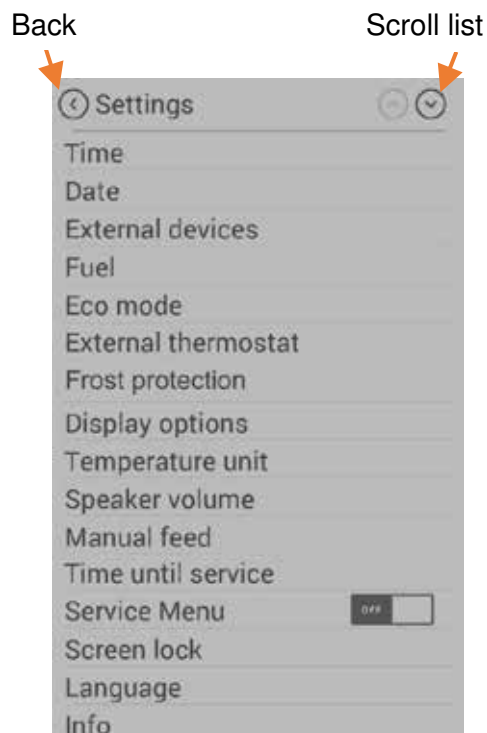
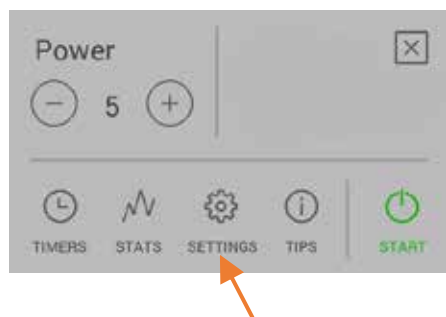
Example of heating times for an entire week


	Weekday	Times	Temp.
TIMER 1	Monday – Sunday	00:00 – 23:59	18°C
TIMER 2	Monday – Friday	06:00 – 08:00	22°C
TIMER 3	Monday – Friday	17:00 – 22:00	22°C
TIMER 4	Saturday – Sunday	07:00 – 22:00	22°C

**Note:** Only 3 heating periods may be specified for each day of the week.

	00	01	02	03	04	05	06	07	08	09	10	11	12	13	14	15	16	17	18	19	20	21	22	23
Mon	18°C						22°C	18°C						22°C			18°C							
Tue	18°C						22°C	18°C						22°C			18°C							
Wed	18°C						22°C	18°C						22°C			18°C							
Thu	18°C						22°C	18°C						22°C			18°C							
Fri	18°C						22°C	18°C						22°C			18°C							
Sat	18°C						22°C															18°C		
Son	18°C						22°C															18°C		

## Display - Settings



By pressing the "SETTINGS" button in the menu list , the "Settings" menu can be accessed.

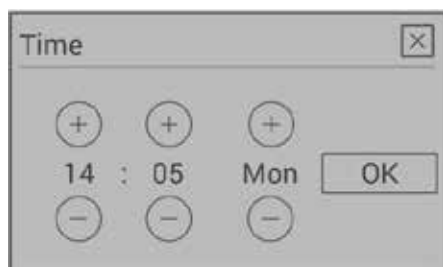
It is now possible to scroll up or down the list.

By pressing the desired menu item, the function is activated.

### Menu item: Time / Date

Setting the time of day is necessary for the correct heating time, the statistics function and for logging errors.

Set the hours, minutes, day of the week, month and year, and confirm the setting with OK.



### Menu item: Fuel

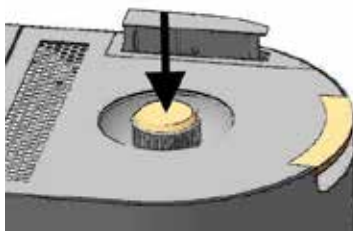
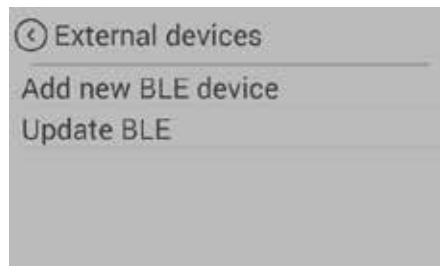
In this submenu, the "fill level indicator" can be deactivated. When deactivated, the bar on the display disappears. The low fill level warning no longer applies.



## Menu item: Bluetooth devices

The "SMART SPOT" radio-controlled room thermostat is available for your pellet stove. This SMART SPOT works via Bluetooth technology. When used, it must be activated once by selecting this menu item.

Linking the 'Austroflamm knob' with the stove



Tap 'Link'.  
A search for a new device is performed.

**Then briefly press the knob once**

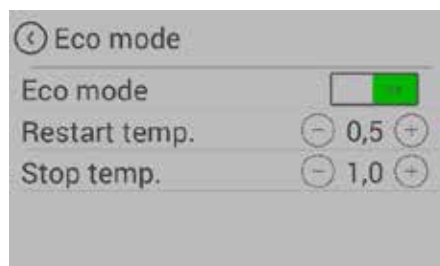
The link will be confirmed after a few seconds.  
You can now operate the stove by means of the control knob.

If a connection cannot be established at the first attempt, try a second time.

## Menu item: Eco mode

The ECO MODE allows the stove to be switched ON and OFF automatically at certain temperature settings specified by you.

The cut-off and restart temperatures can be set in the ECO-MODE menu item.



In order to avoid starting / stopping the appliance too frequently, the temperature limits should not be set too tightly. The stove should burn for at least one hour to reach the operating temperature.

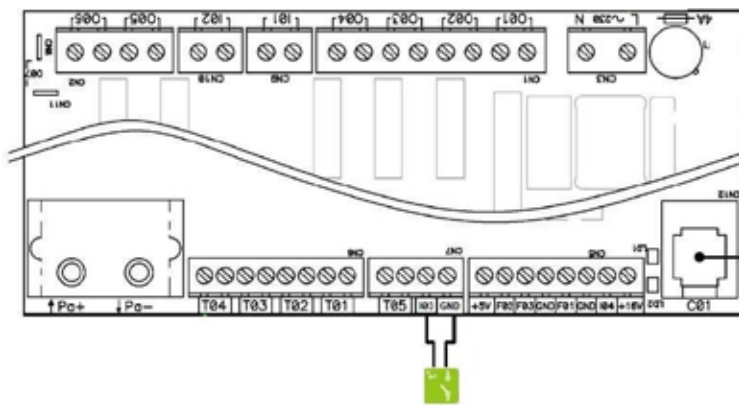
As standard setting, we recommend a restart temperature of 1°C and a cut-off temperature of 0.5°C.

### Menu item: External thermostat

The stove can also be controlled by an external thermostat, if required.

Connect the potential-free contact of the thermostat at input "I03" & "GND" on the main control unit.

A 2-pin plug is available as an option. (Art.No. 728151)



The function must then be activated in the Settings/ External thermostat menu.

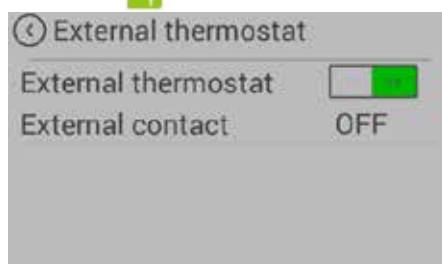
The display "External contact" shows whether the external thermostat is switched ON or OFF.

The stove starts / stops after a slight delay.

The external thermostat must be connected to the slots "I03" & "GND" (direct current series) on the control unit.

It applies the temperature control after being activated in the menu item "External thermostat".

**CAUTION:** To activate the external thermostat, the stove must be started once manually after the thermostat has been installed.

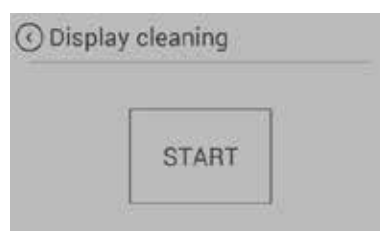


### Menu item: Frost protection

The frost protection menu is used to start the stove automatically at a preset temperature. The menu only works when the timer function has been activated.

### Menu item: Display options

The following display options can be selected:



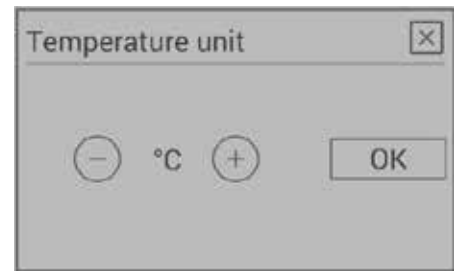
Adjusts the display brightness during operation and sleep mode.

If nothing is pressed on the display for 30 seconds, the display changes to the set sleep mode. If multiple selections are made, these are displayed alternately.

To make sure that no function is started unintentionally when cleaning the display, press "Start". The display is locked for 30 seconds.

### Menu item: Temperature unit

This menu item makes it possible to switch between the temperature indicator in °C and Fahrenheit.



### Menu item: Volume

Select the volume for the button sound, or the beep for warnings and error messages.

Your appliance is delivered with a default volume of 3.



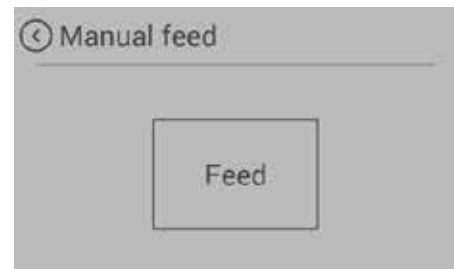
### Menu item: Manual pellet feed

A MANUAL PELLETT FEED option is available to fill the worm conveyor with pellets during initial operation, or after the worm conveyor has run out of fuel.

If the worm conveyor is empty, the filling process can take up to 5 minutes.

MANUAL PELLETT FEED can be activated at any time on appliances equipped with a BURN POT.

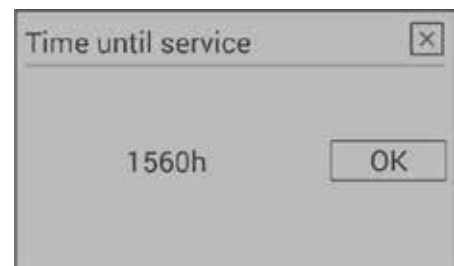
On appliances with a riddling grate, this function is only available after the stove has been started in IGNITION PHASE 2.



### Menu item: Service due

Here you can see how many maintenance-free hours of operation your stove still has until a service is necessary.

The service must be carried out by an approved Austroflamm technician.



### Menu item: Service menu

This menu is reserved for the Austroflamm service technician.

### Menu item: Display lock

This provides you with the option of restricting functions on the display. ("Child safety").

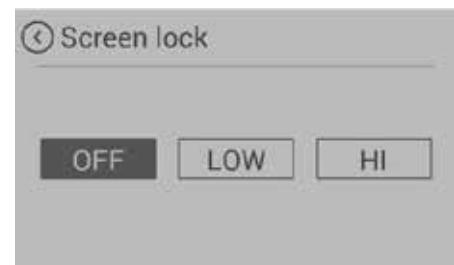
#### LOW

Low locking level. Menu functions are deactivated. The heat output can no longer be changed. However, the stove can still be started / stopped.

#### HIGH

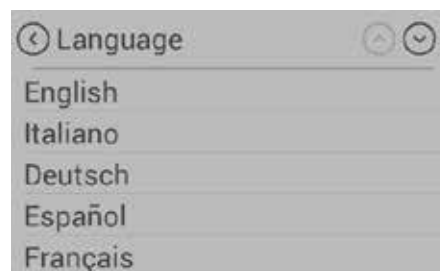
The entire stove is locked. Starting / stopping is no longer possible.

To cancel the lock, switch back to the setting "Display lock" and deactivate the function.



### Menu item: Language

Select the language you require on your control panel.



### Menu item: Info

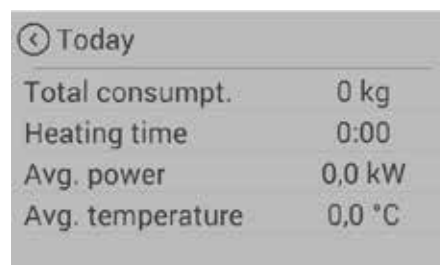
Here the hardware and software status of the individual components are displayed.

When servicing, please have the  
 - "Stove software version" and the  
 - "Stove model number" at the ready.



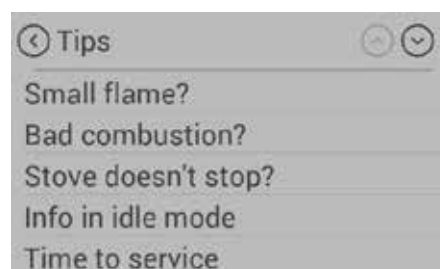
### Menu item: Heating statistics

In the heating statistics, the usage data are displayed. These can be displayed for different periods of time.



### Menu item: Tips

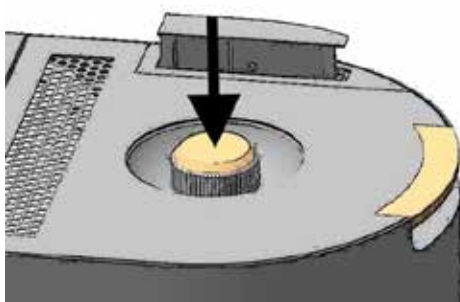
Here you will find important "tips" for operating your stove correctly, and answers to questions relating to possible problems.



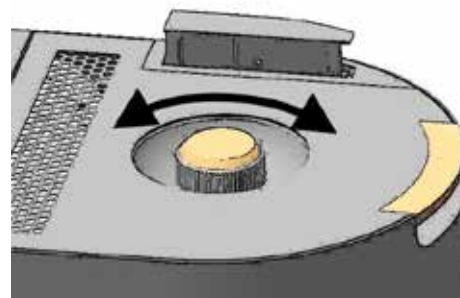
## 3.2. User control of the stove by means of the AUSTROFLAMM control knob

Your stove can also be operated using the rotary control.

*Important information: If the control knob does not react, go to the settings for 'Bluetooth devices' and check whether the AUSTROFLAMM control knob is linked. If not, proceed in accordance with the instructions provided under 'Add Bluetooth devices'.*



Pressing the control knob

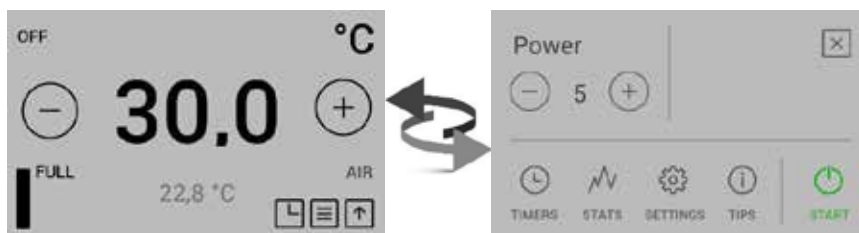


Turning the control knob



## Short press

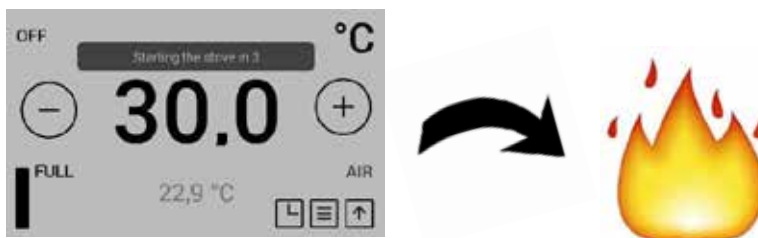
By briefly pressing the control knob, you can switch between the 'Heat output' and 'Room temperature' screen views.



If the control knob is pressed in one of the setting menus or during display-idle mode, the display always switches to the 'Room temperature' display.

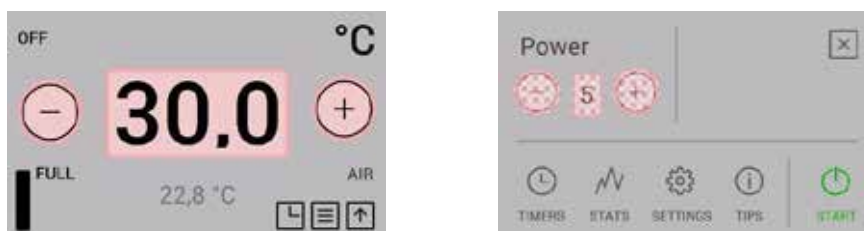
## Long press

A long press of the control knob will cause a countdown to appear after the stove is turned **ON** or **OFF**.



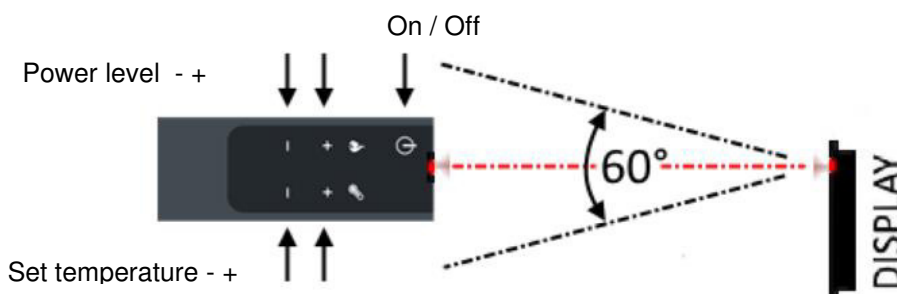
## Turning the control knob

By turning the control knob, depending on the selected display view, the required **target temperature** or the **heat output** of your stove can be set.



## 3.3. Operating the stove using the IR remote control

Your stove is supplied with an IR remote control, which can be used for the functions below. The following functions are available to you using this control:



Ensure "visual contact" between the remote control and the control panel.

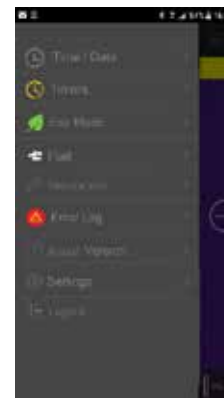
## 3.4. Operating the stove using the APP and smart phone

To install or set up the data connection, please refer to the instructions for your WLAN module, or follow the installation instructions of the Austroflamm PelletControl app.

Download the required "Austroflamm PelletControl" app here and then start it:

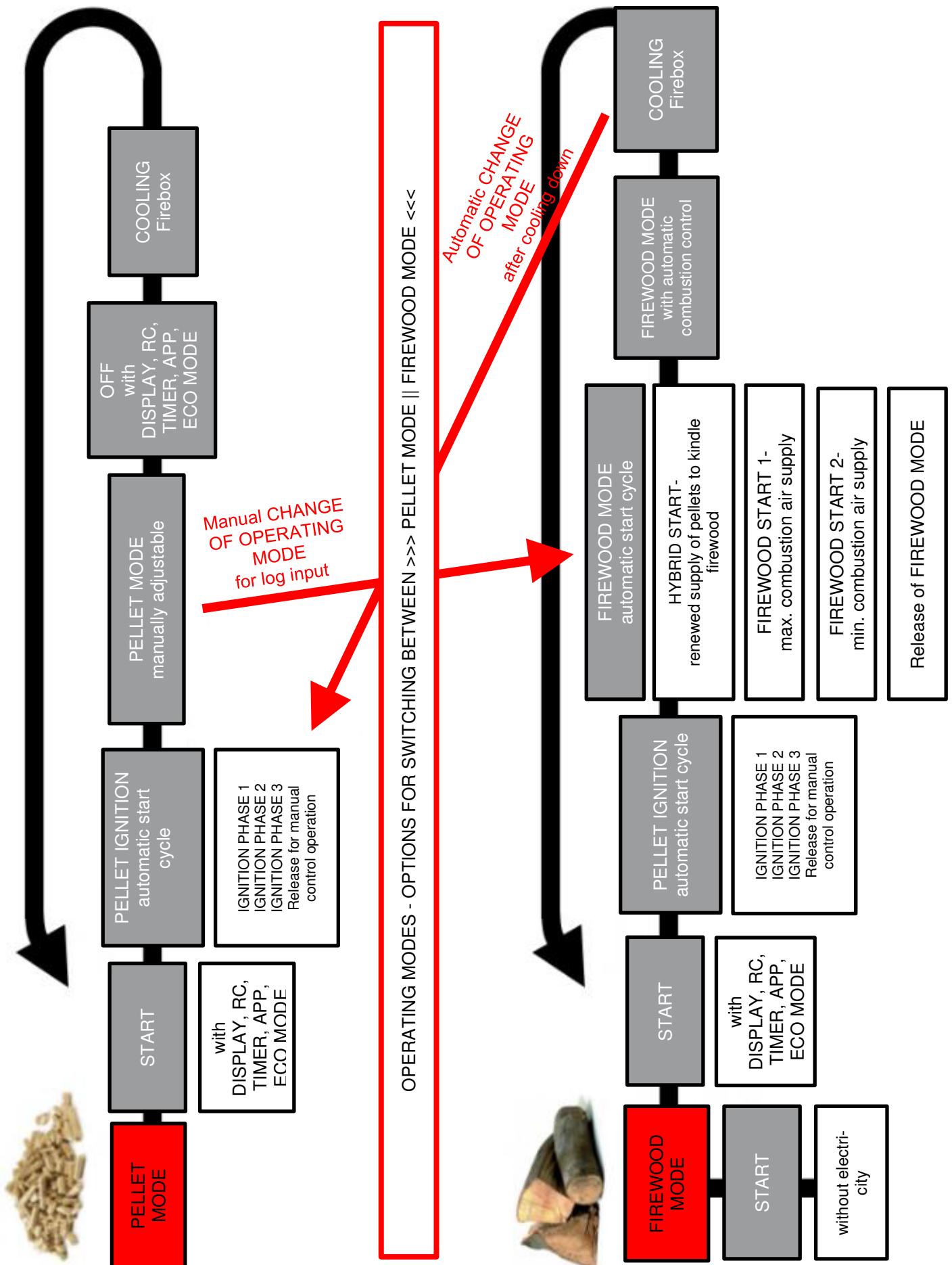
Apple iOS

Google Play / Android



# 4. Operating modes of the stove

## 4.1. Functional diagram of your combi stove



## 4.2. Pellet mode

### Automatic Ignition



The stove can be started with the Start/Stop button in the status display or heat output display. Optionally, it can be started via IR remote control or via the app. Pellet ignition is fully automatic and occurs in several phases. These phases are shown on the display. (Positioning the riddling grate - filling the burner pot - ignition phase 1 - increasing the temperature in the firebox - ignition phase 2 - monitoring ignition - ignition phase 3 - release or control by the user - full combustion phase). Pressing the Start/Stop button during the ignition phase terminates ignition. An error message "E102" will be displayed if ignition is interrupted.

### Pellet mode



In pellet mode, the pellet quantity and combustion air are supplied in accordance with the heat output setting. The room temperature required must be specified in the room temperature display. Once this is attained, the stove automatically regulates to the lowest output level or switches OFF, if the ECO function is enabled. (See Settings/ECO mode.)

Tapping the 'STOP' button switches the stove to the burn-out or cooling-down phase.

The current room temperature is measured by means of the wired temperature sensor on the rear side of the unit.

In pellet mode, a fluctuating flue draught or increasing fouling of the flue gas passes is automatically compensated by the flue gas fan. An error message is output only in extreme cases.

If the door is opened and closed again during pellet mode, the system switches to the operating phase 'Hybrid start'.

## 4.3. Firewood mode

### Heat output setting firewood ↔ amount of firewood

The heat output setting influences the automatic combustion process. To ensure optimal combustion, the output should be selected to match the amount of firewood inserted.

**Output level 1: Ember maintenance (no firewood combustion)**

**Output level 2: approx. 1.0 kg of wood**

**Output level 3: approx. 1.4 kg of wood**

**Output level 4: approx. 1.7 kg of wood**

**Output level 5: approx. 2.0 kg of wood**

### Hybrid start



The hybrid start is used to ignite the firewood via pellet ignition. Here, pellets are injected and the air dampers for the combustion air supply are opened. This ensures that the firewood placed inside the stove burns optimally.

**CAUTION:** Make sure that the combustion recess is not completely covered with firewood (risk of deflagration).

After a few minutes the stove switches to the operating phase 'Firewood start I' to continue inflaming the firewood.

If the door is opened and closed again during 'Hybrid start' and then 'NO' is tapped on the display, the stove switches back to pellet mode.

## Firewood start I



Upon elapse of the 'Hybrid start' the furnace switches to this operating phase. Here it is ensured that all pellets combust in the combustion bowl and that the firewood continues to be inflamed.

If the firebox door is opened and closed again when the stove is idle (and the question "Have you inserted firewood?" is answered with "Yes" on the display), the stove also changes to the operating status "Firewood start I".

In this operating phase, all air dampers are fully open and the flue gas fan rotates at a given speed. After attaining a specific firebox temperature and the elapse of a specific time, a switch to 'Firewood start II' is performed.



If no temperature increase is detected, the stove automatically switches to the 'OFF' state again. However, the stove remembers that firewood has been inserted. (A small green icon appears on the display.) After the next pellet ignition, the stove automatically switches over to 'Hybrid start'.

## Firewood start II



In this operating status, the riddling grate is opened after approx. 2 minutes. As a result, the primary air damper is closed and the firewood continues to be fanned until a certain temperature in the firebox is reached (depending on the selected heat output). Once this temperature has been obtained, the stove switches to the status "Firewood mode".

## Firewood mode



In this operating status, the stove automatically controls combustion of the firewood. Depending on the output setting, the stove will attempt to maintain a specific firebox temperature. If this cannot be achieved, automatic switching to the next lower output level is performed in the background (not visible on the display). This achieves optimal combustion and ember maintenance of maximum duration in the burn-out process.

**Power setting 1 is not suitable for burning newly inserted firewood.**

**This level is intended only for the purpose of achieving maintenance of the embers for as long as possible.**

If the heat output is changed on the display, the combustion control is restored to the preset output.

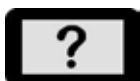
If you change the heat output on the display, the combustion control is reset to the output setting.



If the firebox door is opened and closed again, the query '**Have you inserted firewood?**' is shown on the display.

If you answer this with a '**Yes**', a switch back to the status 'Firewood start II' is performed. This ensures the lighting-up of the new firewood.

If you answer this with a '**No**', the stove remains in firewood mode status. Automatic control is continued without having to light new firewood.



If no further firewood is put on, the stove automatically switches to burn-out and finally closes the dampers.

**If the stove is not yet turned on at this point in time and the room temperature setting has not yet been attained, the stove will start automatically again in pellet mode.**

## Firewood mode with non-electrical operation

In an emergency the stove can be heated with firewood, without any electricity. In this emergency mode, the secondary damper is fully open at all times. Manual control is not possible.

**CAUTION:** for non-electrical operation a flue draught of at least 12 Pa is required.

Use sufficient kindling wood when lighting the fire, and when in heating mode, ensure the firewood added is of the right dimensions.

## 5. Warnings and error messages


Alarms are displayed in yellow on the control panel. The pellet stove can continue to be used when an alarm is indicated. Alarms are displayed in red. The pellet stove is inoperable when an error is displayed.

Warning code, Error code	Description	Solution
<b>Alarm - A001</b>	Fuel fill level low	Refill pellets; reset the fill level indicator to "FULL".
<b>Alarm - A002</b>	Service due	Maintenance by a service technician is necessary.
<b>Alarm - A003</b>	Flue gas temperature	Flue gas temperature too high; service technician required.
<b>Alarm - A004</b>	Weak battery	Replace the storage battery (CR2032) of the control unit. The battery must be replaced every 2 years as part of the service.
<b>Error- E002</b>	IR communication error	Infrared sensor malfunction; contact service technician.
<b>Error- E004</b>	Communication error	Communication error between the control unit and the display; check data cable plug connections.
<b>Error- E101</b>	Failed ignition	Restart.
<b>Error- E102</b>	Negative pressure too low or too high	Possible causes: 1. The automatic start process was terminated manually. 2. Supply air pipe, burner pot, flue gas outlets, flue gas fan or flue pipe clogged. 3. Chimney stack dirty. 4. Chimney draught too strong.
<b>Error- E107</b>	Firebox sensor	Firebox temperature sensor cable defective; call customer service.
<b>Error- E108</b>	Safety switch I01 error	RESET the safety temperature limiter (STB)! Caution: STB can only be reset after cooling below 105°C.
<b>Error- E109</b>	Safety switch I02 error	1. Pellet hopper lid is open. 2. Riddling grate not closed. 3. Jumper on IO2 not correctly plugged in. If the fault persists, contact the service technician.
<b>Error- E110</b>	Defective room temperature sensor	Room temperature sensor defective. Replace sensor. Contact service technician.
<b>Error- E113</b>	Excessive flue gas temperature	Chimney fan and flue gas ducts are clogged; cleaning is required.
<b>Error- E114</b>	Firebox temperature too low	Possible causes: 1. Failed ignition. (Empty the burner pot and restart the appliance). 2. The hopper is empty (refill the fuel hopper). 3. DC side of the control unit must be earthed. (The furnace body has generated millivolts).
<b>Error- E115</b>	System shut down	Software must be reloaded. Contact a service technician.

### 5.1. Resetting warnings and errors

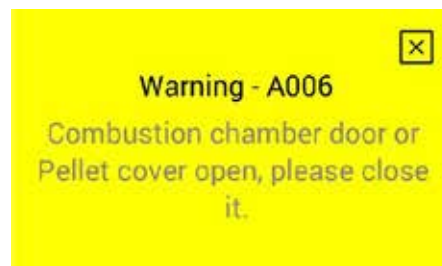
## CLOU DUO, MO DUO


In the event of an alarm or error, a yellow or red message is displayed giving details.

To close the alarm display, press .  
Closing the display does not clear the alarm.

To clear the alarm, a solution to the problem must be found.

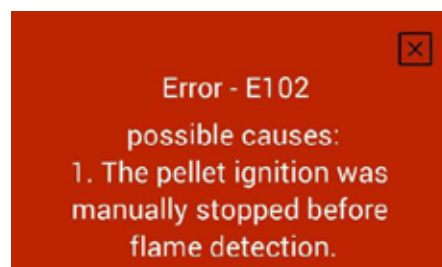
However, the stove can still be operated in spite of the fact that the alarm indicator is still displayed.



Close the error display by pressing .  
Closing the display does not cancel the error.

To clear the error, the problem must be solved.

**The stove is not operable when an error is detected.**

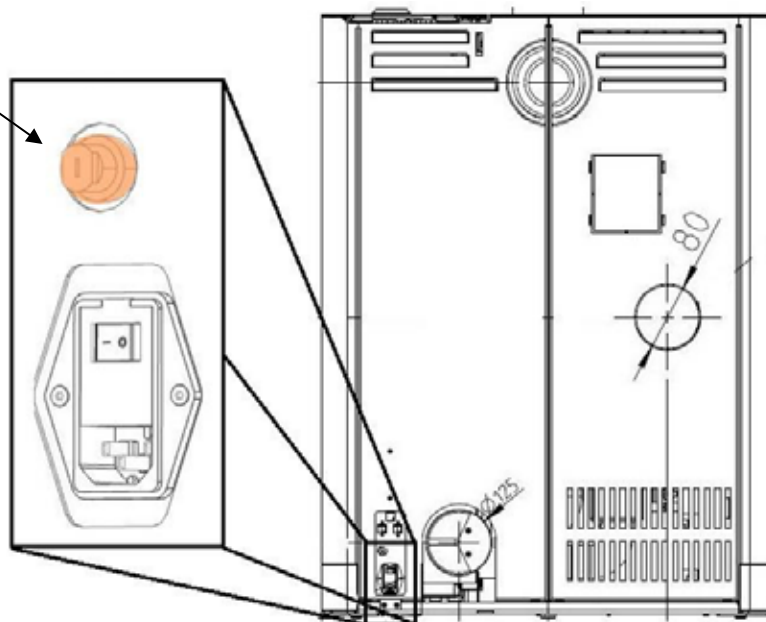


### 5.2. Safety temperature limiter

Your stove is equipped with a safety temperature limiter on the back.

This switches off automatically if the stove overheats (temp.  $\leq 105^{\circ}\text{C}$ ). If the stove shuts down, the cause must be determined. To make the stove operable again, push the green reset button once the safety temperature lim

Safety temperature limiter with unscrewable, black protective cap



## 6. Cleaning and Maintenance

The cleaning and maintenance intervals depend on the number of operating hours and the connection situation.

Cleaning the glass panel	As required
Visual inspection of the riddling grate, remove any adhering deposits	Every 2 - 3 days of operation.
Emptying the ash box and cleaning the combustion chamber	As required.
Cleaning the flue gas outlets	1 x per year, or when the service due date is displayed.
Cleaning the worm conveyor tube, pellet hopper	At least once a year, or when the pellet feed is visibly reduced and the STB switches off the heater.
Replacing the battery	Recommendation: every 2 years.
Inspect all seals (door, heat exchanger cover, ash box, hopper lid.); replace if necessary.	1 x per year.

The stove and its components must be cleaned according to the above table.

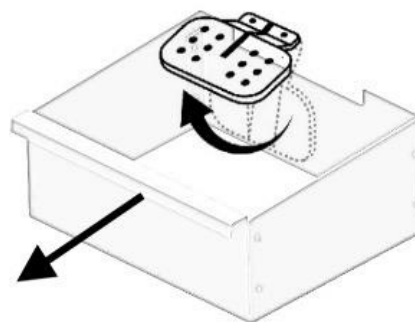
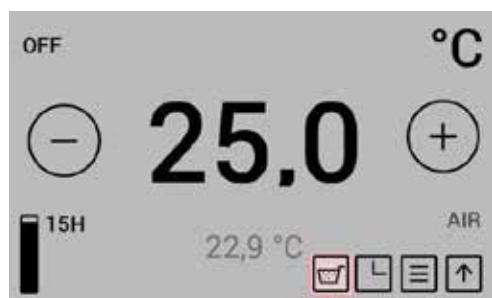
Arrange for your pellet stove to be inspected and serviced annually by an Austroflamm technician before the start of the heating season.

### 6.1. Stove models with automatic riddling grate

On stove models with an automatic riddling grate, the ashes on the riddling grate are tipped into the ash pan each time the stove stops. The ash pan can be emptied as required.

The accumulation of flue ash in the combustion chamber is normal and should be removed once a week, if the stove is in operation.

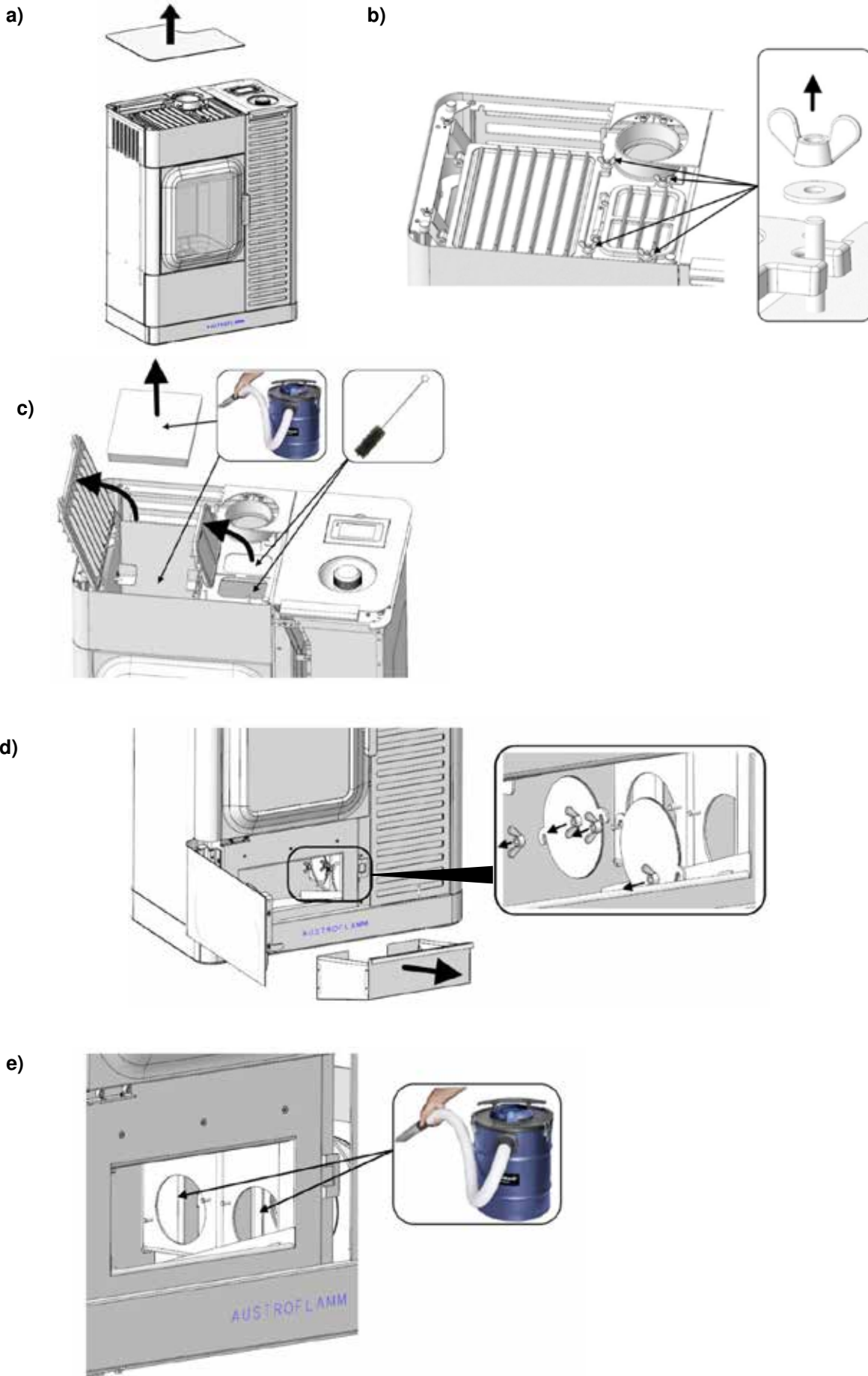
The burner pot and the riddling grate should be inspected every 2-3 days of operation to ensure that there are no adhering deposits, and cleaned with a wire brush.



The tilting grate is closed by pressing the „Release Ash drawer“ button. This process takes about 90 seconds. The ash drawer can then be removed.

This function is only possible in operating state „OFF“.

### 6.2. Cleaning of the flue gas passes – Mo Duo



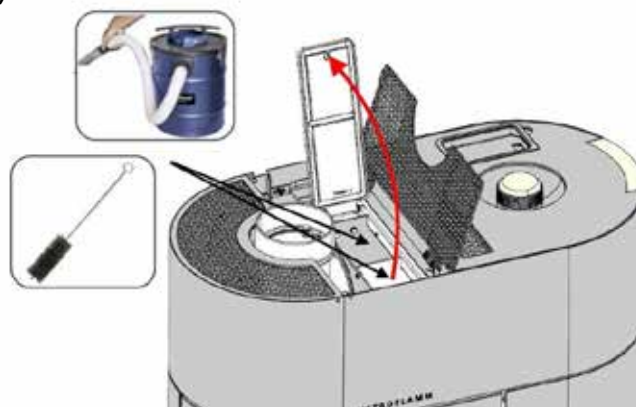


### 6.3. Cleaning of the flue gas passes – Clou Duo

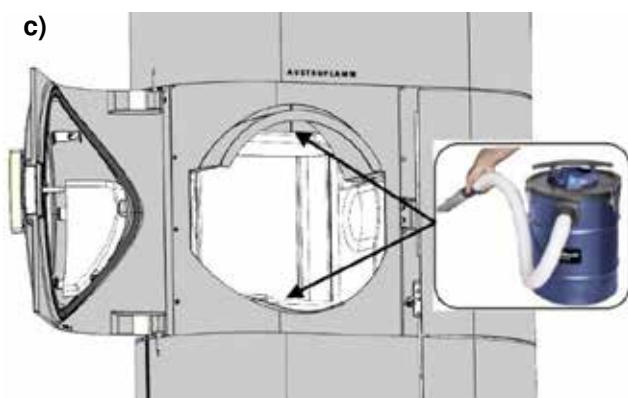
a)



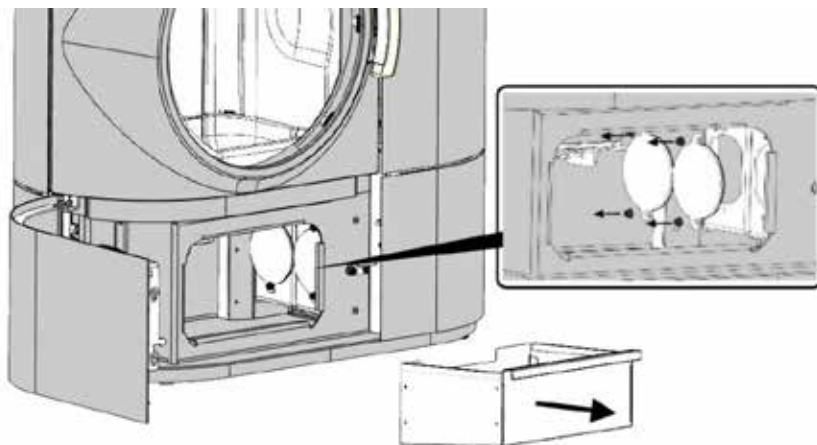
b)



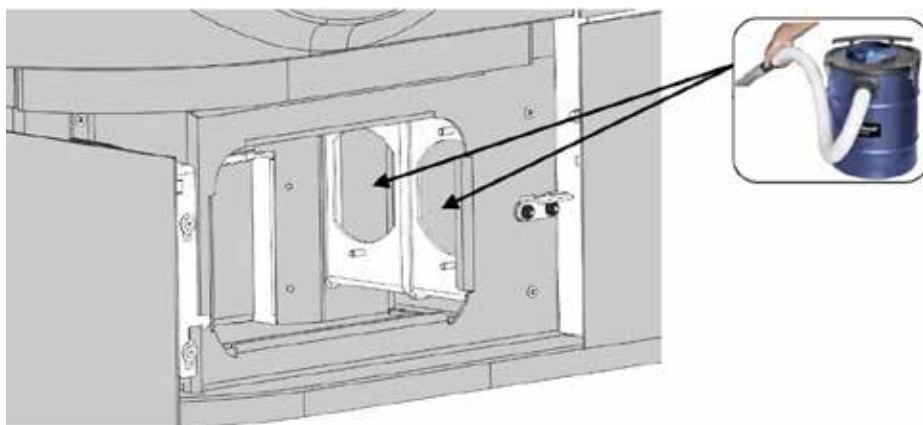
c)



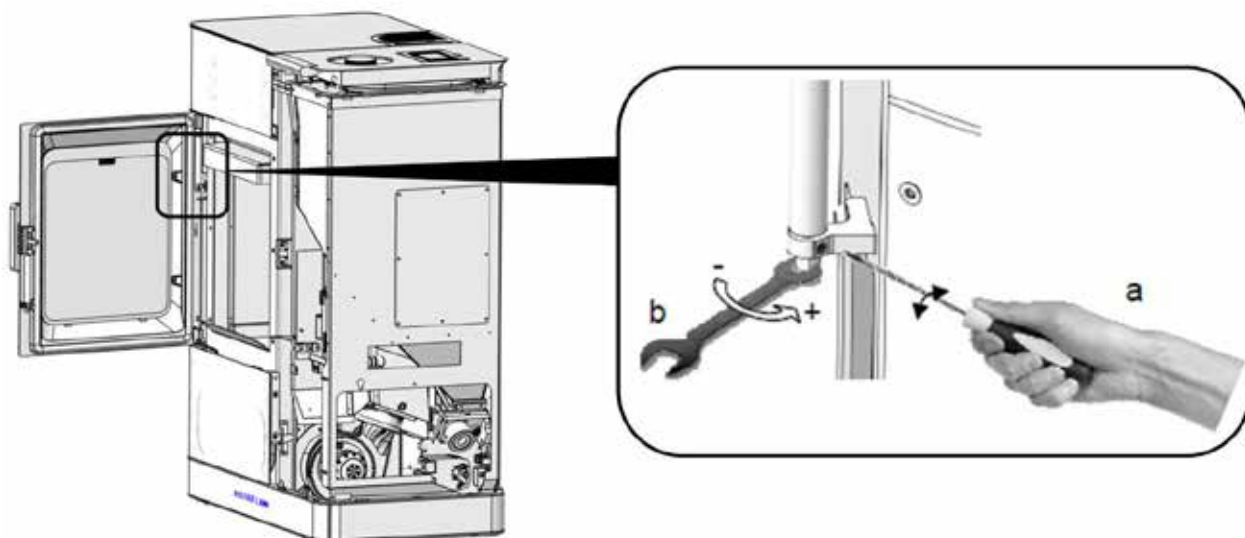
d)



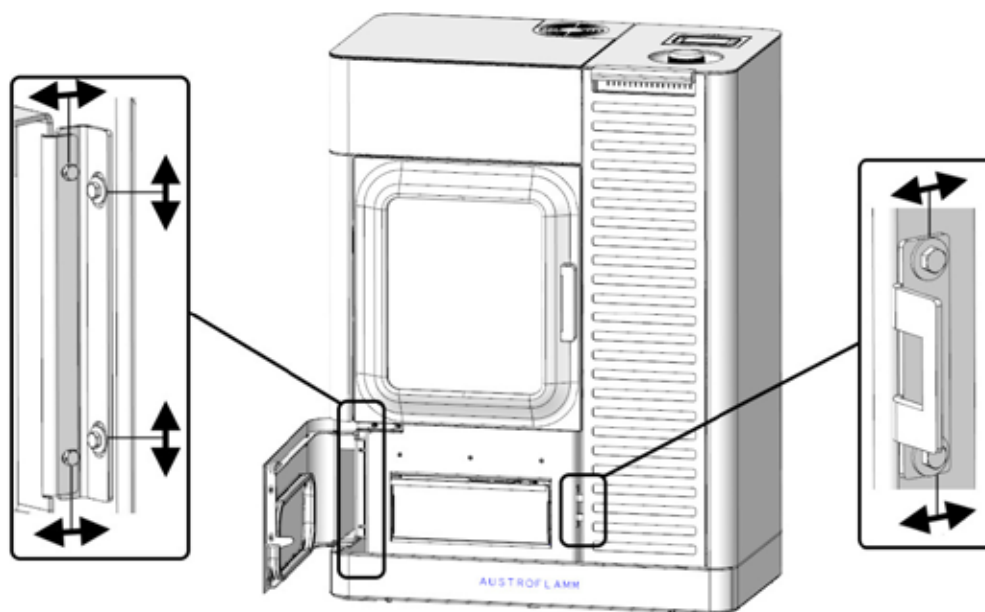
e)



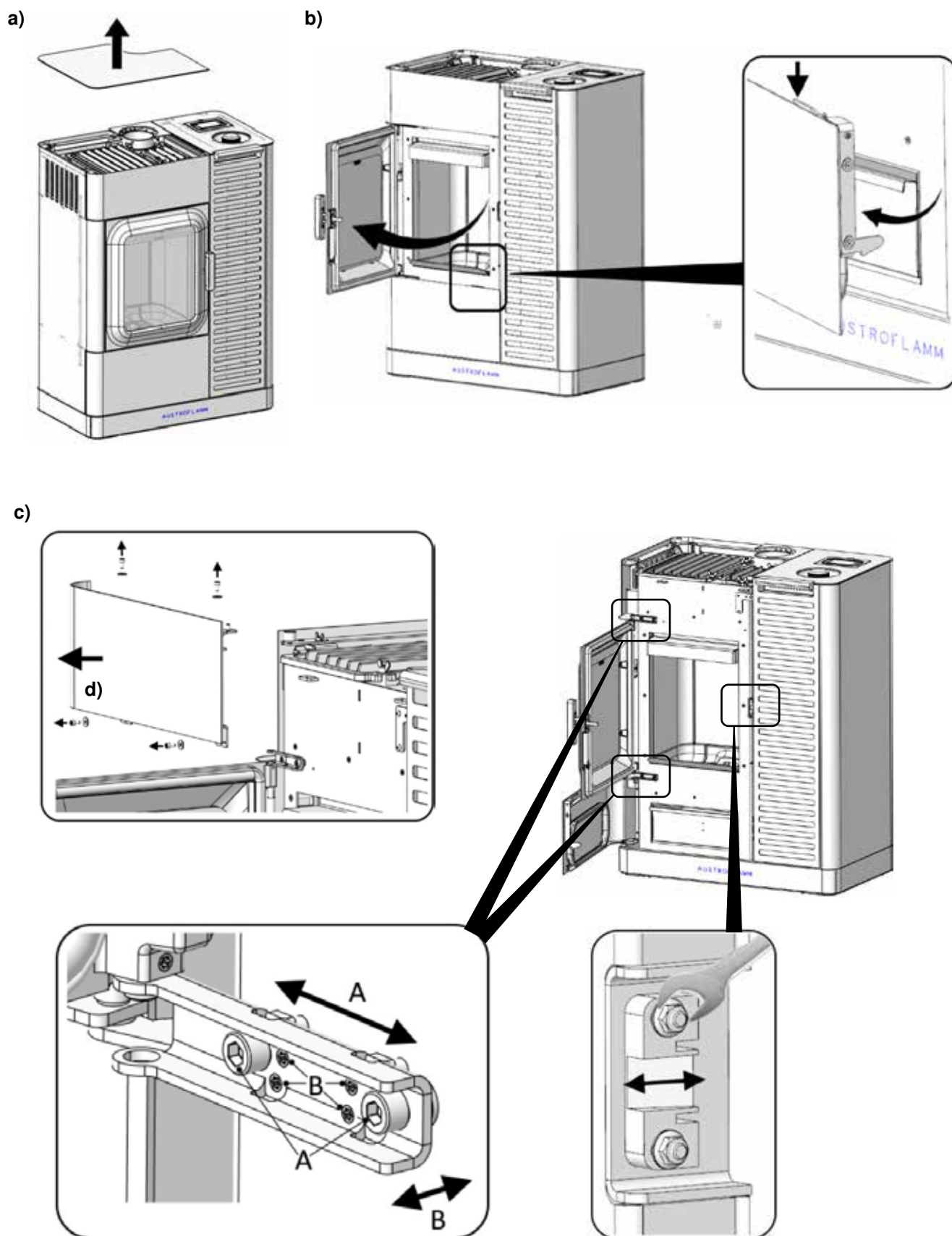
#### 6.4. Adjusting the closing force of the firebox door



#### 6.5. Adjust position of ash container door



## 6.6. Adjusting the firebox door



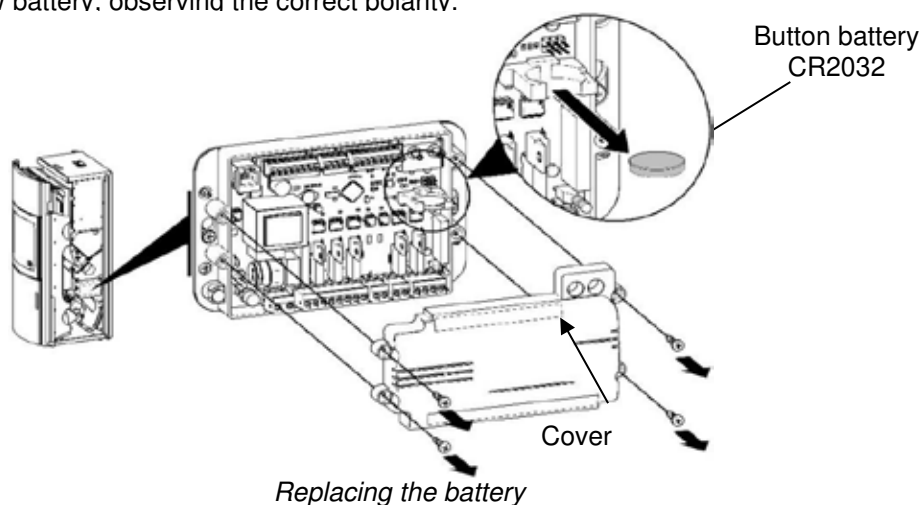
## 7. Replacement of the storage battery

A CR2032 storage battery is located in the control unit. This storage battery enables the control unit to save certain data - e.g. time, date, heating times etc. even during a power failure, or when the mains power supply is disconnected.

If the battery is flat, the control unit will continue to function normally. However, in the event of a power failure, the above-mentioned data will be lost. These data must then be saved afresh.

*Replace the battery every 2 years as follows:*

1. The battery is located on the central control unit. To replace it, first remove the side panel on the right of the stove. Then detach the control unit cover.
2. Remove the old battery from the retainer using a pair of insulated pliers or a similar tool.
3. Insert the new battery, observing the correct polarity.



## 8. Warranty

Our warranty covers the body of your AUSTROFLAMM pellet stove for 6 years, and all other steel and cast iron components and electrical and electronic components for 2 years from the date of first sale.

Steel and cast iron parts, and electrical and electronic components that exhibit material and/or processing defects during the warranty period will be replaced with new parts.

Functional problems of electronic accessories (e.g. WLAN module, Smart Spot etc.) only entitle the customer to claim under warranty for the respective accessories.

When warming up, during operation and when cooling down, your stove may make some noise (soft crackling, slight clicking etc.). This is due to the different degrees of expansion of the various materials under the influence of temperature in your stove. Such noises do not qualify as grounds for warranty claims.

We do not grant any warranty for wearing parts (e.g. Keramott, seals, floor grate or combustion chamber, ignition cartridge, temperature sensor and bearings), surface coatings, paintwork, glass and ceramics.

*Prerequisites for our warranty service are:*

1. Your AUSTROFLAMM pellet stove has been operated and serviced as instructed in the user manual, and has been installed and commissioned by a service technician (the commissioning report must be received by Austroflamm no later than one month after commissioning).
2. It can be verified that your Austroflamm pellet stove has been serviced annually.
3. The warranty claim is submitted along with the invoice and serial number to an AUSTROFLAMM retailer.
- 4.

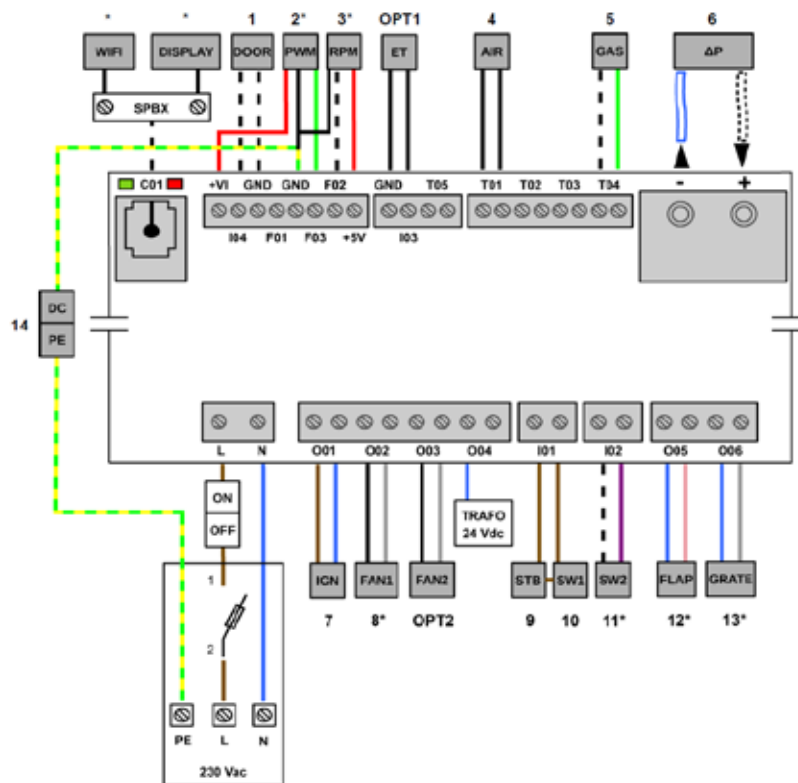
**IMPORTANT:** Our warranty service includes the free delivery of new parts. Labour and travel times are not included. Any unjustified warranty claim will be charged back to the operator.

## 9. Electrical connection diagram

**Note:** Repairs to your pellet stove must only be carried out by approved Austroflamm technicians.

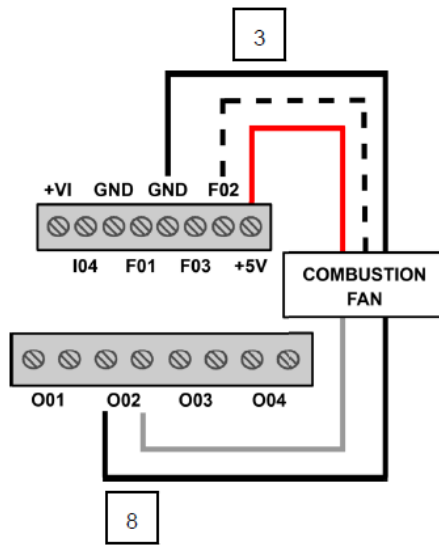
### 9.1. For models with a permanently rotating feeder motor

#### MAIN ELECTRIC DIAGRAM

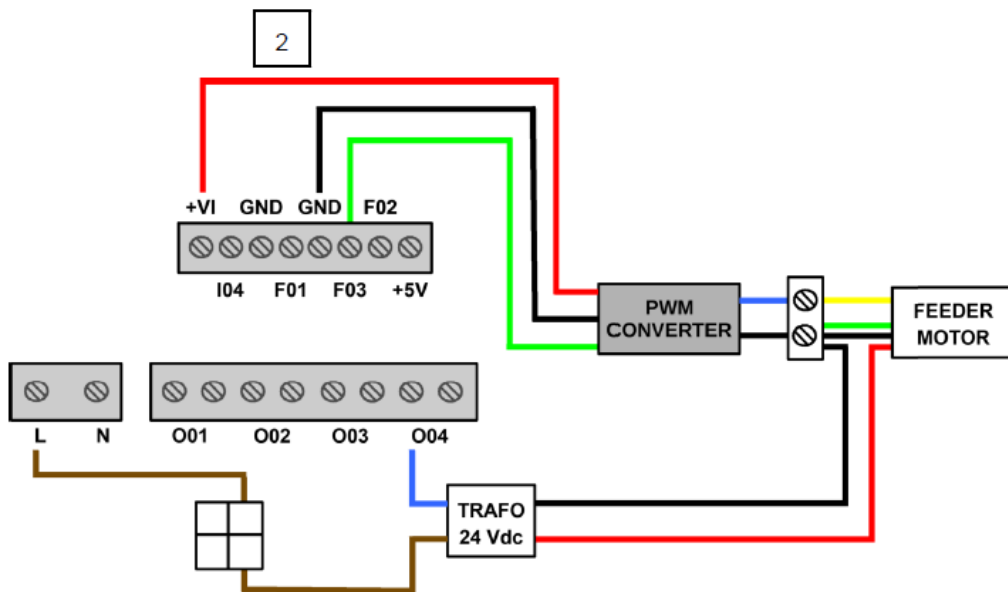


1.	Door contact switch
2.	PWM to DC Converter
3.	RPM / HAL-IC
4.	Room temperature sensor
5.	Firebox temperature sensor
6.	Differential pressure measurement
7.	Ceramic ignition
8.	Combustion fan
9.	Safety temperature limiter
10.	Hopper lid safety switch
11.	Grate position switch
12.	Air flap motor
13.	Grate motor
14	Central grounding
OPT1	External thermostat
OPT2	Air distribution module
*	See additional detailed electric wiring diagram

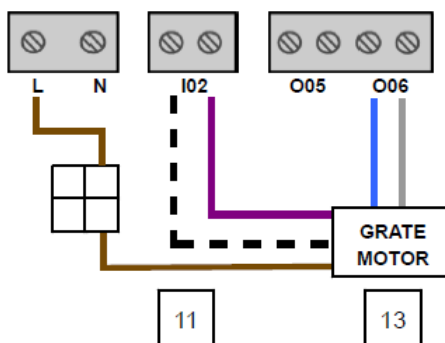
**\*ADDITIONAL COMBUSTION VENTILATOR ELECTRIC DIAGRAM**



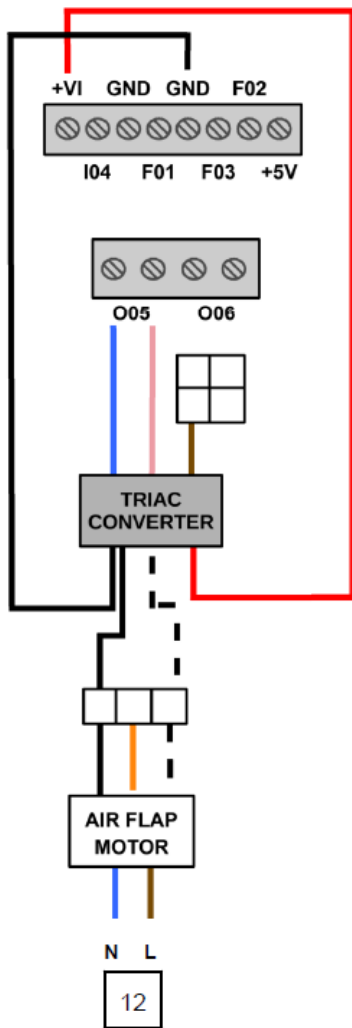
**\*ADDITIONAL FEEDER MOTOR ELECTRIC DIAGRAM**



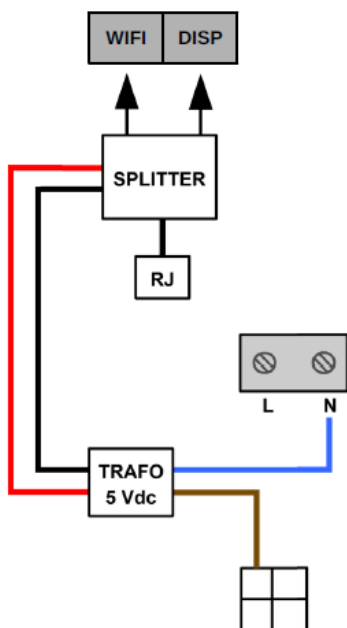
**\*ADDITIONAL GRATE MOTOR ELECTRIC DIAGRAM**



**\*ADDITIONAL AIR FLAP MOTOR ELECTRIC DIAGRAM**

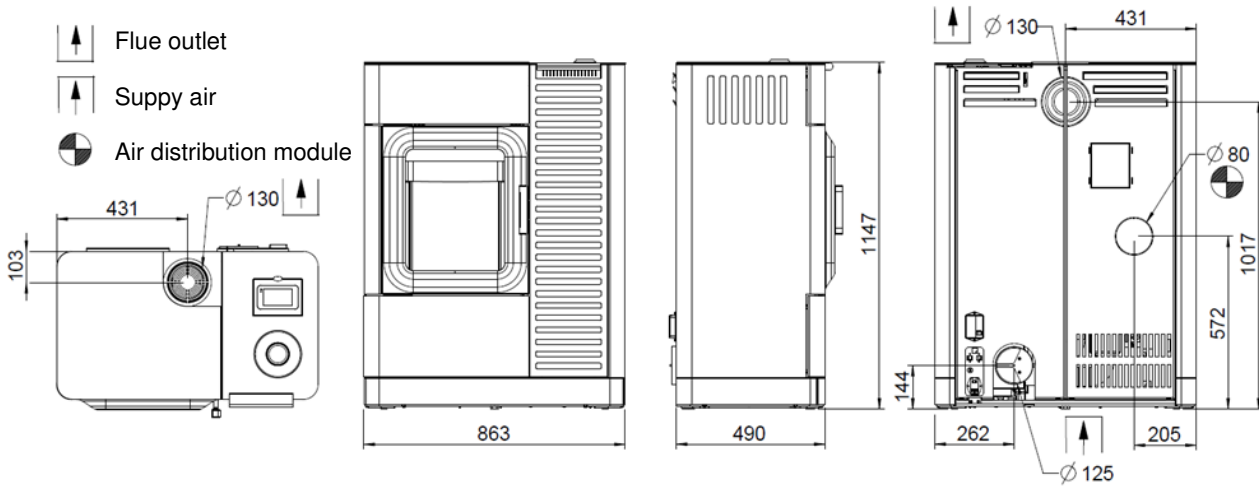


**\*ADDITIONAL COMMUNICATION SPLITTER ELECTRIC DIAGRAM**



## 10. Technical Data

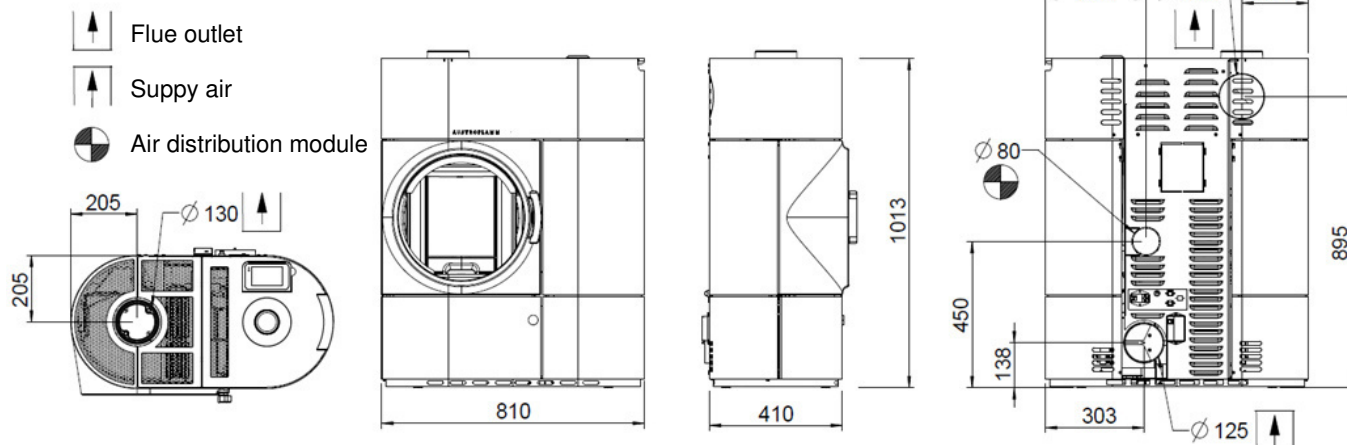
### 10.1. Mo Duo



Nominal thermal output (NWL)		9,4 kW
Partial-load thermal output		2,8 kW
Space heating capacity		114 – 255 m <sup>3</sup>
Efficiency		90 %
CO content at NWL		<250 mg/Nm <sup>3</sup>
Flue gas temperature at NWL		219 °C
Flue gas temperature at TL (partial load)		94 °C
Flue gas mass flow rate at NWL		5,6 g/s
Flue gas mass flow rate at TL (partial load)		3,8 g/s
Minimum delivery pressure		12 Pa
Capacity of Pellet container		ca. 34 kg / 51 l
Min./max pellet consumption		0,6 – 1,87 kg/h
Min./max autonomy		ca. 18 – 56 h
Air connector Ø		125 mm
Flue connector Ø		130 mm
Electr. power input at switch-on		325 W
Electrical power input in operation		16,5 W
Voltage/current frequency		230 V / 50 Hz
Dimensions	H x W x D	1147 x 863 x 490 mm
Weight		274 kg
Minimum distance	at the sides (firebox)	130 mm
	at the sides (Pellet container)	100 mm
	at the rear	170 mm
	at the front	1100 mm
Temperature limits		0 – 40 °C
Relative humidity		Non-condensing



## 10.2. Clou Duo



Nominal thermal output (NWL)		7 kW
Partial-load thermal output		2,3 kW
Space heating capacity		98 – 190 m <sup>3</sup>
Efficiency		89 %
CO content at NWL		<250 mg/Nm <sup>3</sup>
Flue gas temperature at NWL		188 °C
Flue gas temperature at TL (partial load)		90 °C
Flue gas mass flow rate at NWL		4,8 g/s
Flue gas mass flow rate at TL (partial load)		2,7 g/s
Minimum delivery pressure		12 Pa
Capacity of Pellet container		ca. 22 kg / 34 l
Min./max pellet consumption		0,6 – 1,64 kg/h
Min./max autonomy		ca. 13 – 36 h
Air connector Ø		125 mm
Flue connector Ø		130 mm
Electr. power input at switch-on		325 W
Electrical power input in operation		15 W
Voltage/current frequency		230 V / 50 Hz
Dimensions	H x W x D	1013 x 810 x 410 mm
Weight		212 kg
Minimum distance	at the sides	200 mm
	at the rear	100 mm
	at the front	800 mm
Temperature limits		0 – 40 °C
Relative humidity		Non-condensing



# COMMISSIONING REPORT FOR "PELLET STOVE"

Operator/Customer		Retailer/Technician	
Name		Company	
Street		Street	
Postcode	Town/City	Postcode	Town/City
Telephone		Telephone	
Email		Email	

## Pellet Stove

<b>MODEL</b>	Software version control unit	
Serial number	Software version operating panel	
Technical defects	Software version WLAN box	
Visual defects	WLAN module <input type="checkbox"/> Yes <input type="checkbox"/> No	
Accessories (e.g.: SMART SPOT, AIR DISTRIBUTION MODULE, ...)		

## On-Site Conditions

Socket earthed (see test certificate for electrical installation)		Number of deflectors:
Firebox door seal inspected		Total length of the flue pipes:
Miscellaneous		Flue pipes in plug-in system <input type="checkbox"/> with sealing lip <input type="checkbox"/> without sealing lip
Chimney type <input type="checkbox"/> Brick <input type="checkbox"/> Stainless steel <input type="checkbox"/> Fireclay		Sea level:
Diameter of chimney:                      Height of chimney:		Chimney draught – Actual value:                      Target value: 3–12 Pa
Chimney – Approved by chimney sweep: <input type="checkbox"/> Yes <input type="checkbox"/> No		Diameter of the flue pipe:
Controlled domestic ventilation: <input type="checkbox"/> Yes <input type="checkbox"/> No		Outside temperature during draught measurement:

## Appliance - Preparation for Start, Function Test

Pellet hopper full		Function of "induced draught fan" tested	
Pellet quality : e.g. ÖNorm/DIN plus/ENplus A1		Function of "worm gear motor" tested	
"Riddling grate" function tested		Function of "ignition cartridge" tested	
Keramott "fired white"		Partial load test carried out	

## Instructions for the Operator/Customer

Handling of the appliance explained intelligibly		Cleaning and maintenance interval explained	
Warranty terms and conditions, and coverage explained		Photographic documentation of the CURRENT state of the "pellet stove installation" <i>(Please be sure to obtain the customer's consent beforehand!)</i>	
Wire brush <input type="checkbox"/> Glove <input type="checkbox"/> Operating Manual <input type="checkbox"/>		Trial heating of the appliance and switching it off jointly with the customer.	

The end customer hereby confirms that he/she can now put the stove into operation without assistance. He/she further confirms that the pellet stove has been handed over in a fully functional state and is free of defects.

-----  
Location, date

-----  
Signature of Operator/Customer

-----  
Signature of Technician

## Indice

<b>1</b>	<b>Informazioni importanti per l'utente della stufa</b> .....	<b>1</b>
<b>2</b>	<b>Premesse al funzionamento della stufa a camino</b> .....	<b>2</b>
2.1	Alimentazione di aria comburente esterna.....	2
2.2	Collegamento al camino.....	2
2.3	Combustibile.....	3
2.4	Collegamento elettrico.....	3
<b>3</b>	<b>Avviamento iniziale, funzionamento della stufa</b> .....	<b>4</b>
3.1	Uso della stufa con il touch-display.....	4
3.2	Uso della stufa con regolatore rotativo AUSTROFLAMM.....	12
3.3	Uso della stufa con telecomando (a richiesta).....	13
3.4	Uso della stufa con APP e Smart Phone.....	13
<b>4</b>	<b>Modalità di funzionamento della stufa</b> .....	<b>14</b>
4.1	Diagramma funzionale della stufa combinata.....	14
4.2	Modalità pellet.....	15
4.3	Modalità legna a ciocchi.....	15
<b>5</b>	<b>Allarmi e messaggi d'errore</b> .....	<b>17</b>
5.1	Resettare gli allarmi.....	18
5.2	Limitatore di temperatura di sicurezza.....	18
<b>6</b>	<b>Pulizia e manutenzione</b> .....	<b>19</b>
6.1	Modelli con griglia ribaltabile automatica.....	19
6.2	Pulizia delle canne fumarie – Mo Duo.....	20
6.3	Pulizia delle canne fumarie – Clou Duo.....	21
6.4	Regolazione della pressione di chiusura dello sportello della camera di combustione.....	22
6.5	Regolare l'antina cassetto ceneri.....	22
6.6	Regolazione dello sportello della camera di combustione.....	23
<b>7</b>	<b>Sostituzione della batteria di accumulatori</b> .....	<b>24</b>
<b>8</b>	<b>Garanzia</b> .....	<b>24</b>
<b>9</b>	<b>Schemi di collegamento elettrico</b> .....	<b>25</b>
9.1	Per modelli con motore coclea a rotazione continua.....	25
<b>10</b>	<b>Dati tecnici</b> .....	<b>28</b>
10.1	Mo Duo.....	28
10.2	Clou Duo.....	29



## 1 Informazioni importanti per l'utente della stufa

- Le informazioni fornite nel presente manuale sono generiche. Devono essere osservate le norme nazionali ed europee, le norme locali ed edilizie e le disposizioni antincendio.
- Le presenti istruzioni devono essere lette attentamente prima di installare, utilizzare o intervenire in qualsiasi modo sulla stufa. Conservare accuratamente le istruzioni per l'uso e accertarsi che siano poste sempre accanto alla stufa o comunque nelle sue vicinanze.
- L'osservanza delle disposizioni contenute nelle presenti istruzioni garantisce la sicurezza delle persone e dell'apparecchio, oltre che un funzionamento economico e una lunga durata del prodotto. La stufa a camino è stata progettata in conformità delle norme EN 14785 ed EN13240.
- Non è ammesso modificare i componenti o sostituirli con parti non originali, altrimenti non potranno più essere fatti valere i diritti di garanzia.
- Prima di qualsiasi intervento staccare l'alimentazione elettrica della stufa.
- Gli schemi e i disegni compresi nella fornitura sono forniti solo a titolo illustrativo; il costruttore segue una politica di continuo sviluppo e aggiornamento dei suoi prodotti e può effettuare modifiche senza preavviso.
- Tutte le misure riportate nelle istruzioni per l'uso sono indicate in mm.
- **ATTENZIONE:** l'apparecchio deve essere messo in funzione esclusivamente da partner dell'assistenza di Austroflamm.
- La stufa non è adatta per essere utilizzata come scala o per fungere da impalcatura.
- Mentre è in funzione, si tenga presente che la superficie della stufa può riscaldarsi notevolmente. Per maneggiare la stufa utilizzare sempre il guanto protettivo. I bambini devono essere istruiti in merito ai pericoli e devono essere tenuti lontani dalla stufa mentre è in funzione.
- È vietato gettare rifiuti di qualsivoglia tipo nella stufa. Utilizzare solo pellet o ciocchi di legno (come indicato al punto Combustibile).
- È vietato posare oggetti non resistenti al calore sulla stufa o nelle sue vicinanze.
- Non stendere la biancheria sulla stufa per l'asciugatura. Anche gli stendibiancheria o altri prodotti simili devono essere collocati a una distanza sufficiente dalla stufa → Pericolo di incendio!
- Mentre la stufa è in funzione è vietato maneggiare sostanze facilmente infiammabili ed esplosive nello stesso locale o nei locali adiacenti.
- Deve essere garantita un'alimentazione sufficiente di aria comburente e uno scarico sicuro dei fumi. Controllare sempre che il comignolo non sia intasato, soprattutto dopo un periodo prolungato di inattività della stufa.
- Nel tempo di transizione, ovvero in caso di temperature esterne più alte, in caso di improvviso aumento di temperatura il tiro del camino non potrebbe più funzionare correttamente, così che i gas combustibili non vengono aspirati completamente. In questo caso, spegnere la stufa.
- La griglia per lo scambio termico non deve essere mai chiusa, neanche parzialmente.
- I dispositivi di aerazione messi in funzione insieme alla stufa nello stesso locale o in locali collegati possono creare problemi.
- La stufa deve essere regolarmente pulita e sottoposta a manutenzione (vedere il punto Pulizia e manutenzione).
- Le riparazioni della stufa devono essere eseguite esclusivamente da personale qualificato e istruito dal costruttore.
- Sostituire le parti in funzione del fabbisogno e della loro condizione. Controllare regolarmente che i componenti elettrici ed elettronici non abbiano riportato danni e non presentino segni di usura.
- I dispositivi di sicurezza non devono essere bypassati.
- In caso di utilizzo di combustibile errato o umido, a causa dei depositi formati nel camino si può sviluppare un incendio nel camino stesso. Chiudere immediatamente tutte le bocchette di aspirazione sul camino e informare i vigili del fuoco. Dopo che il fuoco nel camino si è estinto, far ispezionare il camino da personale specializzato che ne verifichi le crepe e la tenuta.
- In determinate condizioni, gli apparecchi a pellet sono idonei anche per l'assegnazione multipla dei comignoli. Il maestro spazzacamino di competenza sarà in grado di offrire le informazioni inerenti a questi requisiti ed effettuerà il necessario collaudo.
- Il luogo in cui installate la stufa deve disporre di almeno una porta / finestra che dia all'esterno oppure deve essere collegato direttamente a un ambiente con accesso all'esterno. Non devono essere messi in funzione nella stessa stanza, altre stufe, caminetti e cappe aspiranti.

## 2 Premesse al funzionamento della stufa a camino

### 2.1 Alimentazione di aria comburente esterna

La combustione richiede necessariamente ossigeno, che viene prelevato dall'ambiente circostante della stufa.

Gli edifici moderni hanno un involucro esterno ermetico. C'è quindi un flusso insufficiente di aria comburente fresca. In questi casi è necessario un apporto di aria comburente esterna anche se in casa si utilizzano impianti di aerazione e di disaerazione.

**!AVVERTENZA:** L'attacco dell'aria comburente è

contrassegnata sul retro dell'apparecchio col simbolo dell'aria di alimentazione.



In alcuni tipi di apparecchi è possibile effettuare il collegamento anche tramite il pavimento.

Per effettuare il collegamento dell'alimentazione esterna di aria comburente va utilizzato un tubo, anche flessibile, del diametro di 125 mm. La lunghezza massima della linea non deve superare i 5 m e deve presentare al massimo tre gomiti.

Quando si effettua il collegamento diretto alla parete esterna, prestare attenzione alla formazione di condensa e a una protezione frangivento all'entrata.

Per effettuare il collegamento dell'alimentazione esterna di aria comburente va utilizzato un tubo, anche flessibile, del diametro di 125 mm. La lunghezza massima della linea non deve superare i 5 m e deve presentare al massimo tre gomiti.

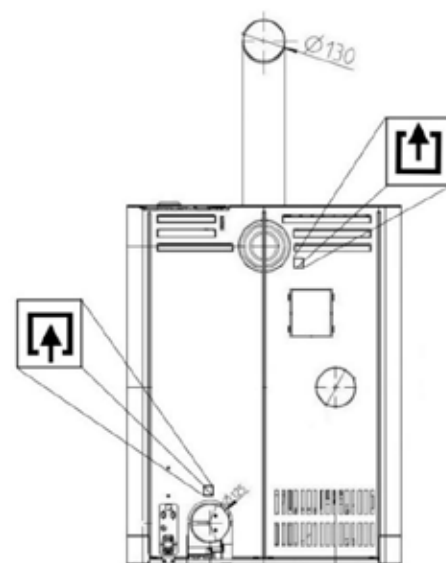
Quando si effettua il collegamento diretto alla parete esterna, prestare attenzione alla formazione di condensa e a una protezione frangivento all'entrata.

Una carenza di aria comburente comporta una pessima combustione e un aumento della quantità di fuliggine e di cenere.

### 2.2 Collegamento al camino

Le informazioni fornite nel presente manuale sono generiche. Devono essere obbligatoriamente osservate le norme nazionali ed europee, le norme locali ed edilizie e le disposizioni antincendio.

La stufa deve essere collegata a un camino approvato dallo spazzacamino. Evitare la penetrazione di condensa nella stufa.



**Icona,  
Per le dimensioni vedere  
i dati tecnici**

**!NOTA:** il collegamento al tubo di scarico fumi si trova sul retro della stufa

ed è indicato con uno specifico simbolo come questo in figura:



L'attacco alla canna fumaria va eseguito conformemente alla scheda tecnica. In caso di dubbi si prega di rivolgersi al proprio rivenditore.

- Il camino deve essere dimensionato conformemente ai dati tecnici della stufa (vedere punto: Dati tecnici).
- La lunghezza orizzontale della linea del gas non deve superare 2,5 metri.
- Non va superato il limite massimo di 3 gomiti di 90°. Ogni gomito deve avere un'apertura per la pulizia.
- Il camino deve essere a prova di condensa.
- Il camino deve avere un tiraggio di almeno 3-12 Pa, per riuscire ad aspirare i gas dei fumi anche in caso di caduta di corrente.

## 2.3 Combustibile

### Pellet

Si raccomanda l'uso di pellet certificati ENplus-A1.



**! AVVERTENZA: L'uso di pellet di scarsa qualità o di altri materiali compromette il funzionamento della stufa e comporta la perdita dei diritti di garanzia.**

Quando si immagazzina il pellet, assicurarsi che si trovi in un ambiente asciutto, fresco e non sporco.

Il pellet umido brucia male e intasa la coclea di caricamento.

### Legna in ciocchi

Utilizzare esclusivamente legna secca e non trattata.  
Il grado di umidità del legno deve essere inferiore al 15%.

Di norma, la quantità di ciocchi inserita è ciò che determina la potenza di riscaldamento. Se si introducono troppi ciocchi si potrebbe verificare un surriscaldamento che potrebbe danneggiare la stufa. Il legno umido comporta una pessima combustione, valori di gas di scarico elevati e lo sporcamento del vetro d'ispezione e delle canne fumarie.



La stufa è predisposta per carichi di legna in ciocchi di 1,0 kg fino a 2,0 kg per caricamento.

## 2.4 Collegamento elettrico

La stufa è progettata per lavorare con una rete elettrica di 230 V -50 Hz. Il cavo di alimentazione è allegato.

La presa di collegamento alla rete si trova sul retro dell'apparecchio ed è protetta con un fusibile in vetro T2,5 A.

L'assorbimento dell'apparecchio è indicato sulla targhetta.



Il  
è

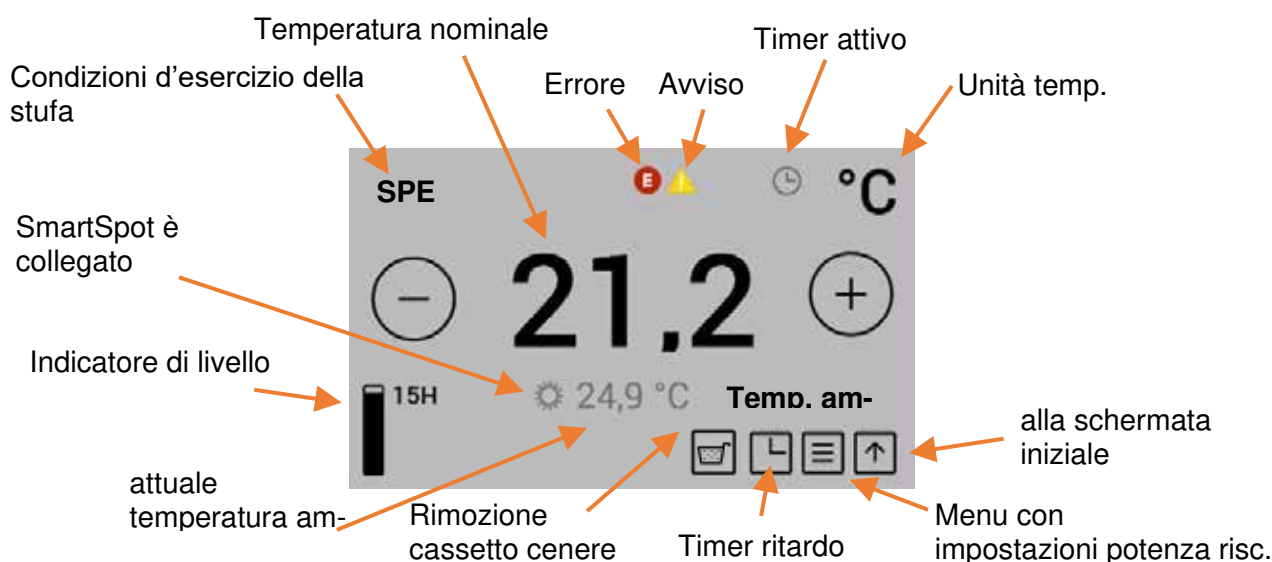
### 3 Avviamento iniziale, funzionamento della stufa

#### Primi passi:

1. La stufa deve essere collegata al camino. Deve esserci un apporto sufficiente di aria comburente.
2. Togliere gli accessori dal serbatoio dei pellet e dalla camera di combustione. Riempire il serbatoio di pellet e poi chiudere il coperchio.
3. Inserire il cavo di rete e mettere su "I" il commutatore a levetta che si trova sul retro della stufa.
4. Sul display viene visualizzato il logo di Austroflamm. In seguito appare il livello principale dei comandi con l'indicazione della temperatura e il livello di riempimento del serbatoio.
5. Prima della prima accensione occorre riempire la coclea di caricamento. A tal fine, aprire e chiudere la porta della camera di combustione (confermare con "Si" la domanda che segue sul display ""Sono stati inseriti i ciocchi"). In seguito iniziate il caricamento manuale. Per informazioni più complete, vedere Voce di menu: Alimentazione dei pellet manuale. La procedura dura circa 5 minuti.
6. Per avviare la stufa in esercizio a pellet, premere la manopola per più di 2 secondi oppure premere "Avvio" sul display.

#### 3.1 Uso della stufa con il touch-display

##### Display – Indicazione temperatura ambiente, varie funzioni



Premendo sul simbolo corrispondente è possibile commutare nelle relative impostazioni e/o funzioni.

È possibile regolare la temperatura in intervalli di 0,2 °C, 5 °C e 40 °C premendo i tasti. L'impostazione viene accettata subito. La temperatura ambiente attuale viene misurata a **livello standard** sul cavo del sensore nero della temperatura ambiente disposto sul retro dell'apparecchio.

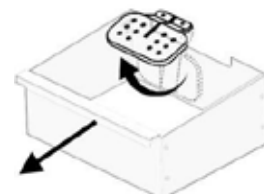
I simboli degli avvisi e degli errori vengono visualizzati solo se è realmente presente un avviso o un errore. Premendo sul simbolo, si hanno maggiori dati inerenti all'errore.

Il simbolo "Tempo di accensione attivato" viene visualizzato solo nel menu Timer sono stati programmati i tempi di accensione.

Il simbolo "Avvio ibrido attivo" indica che la stufa è pronta per il funzionamento a ciocchi con accensione a pellet.

L'icona „SmartSpot connesso“ indica che la stufa sta dialogando con il sensore wireless di temperatura. Consultare la guida utente di "SmartSpot" per il collegamento.

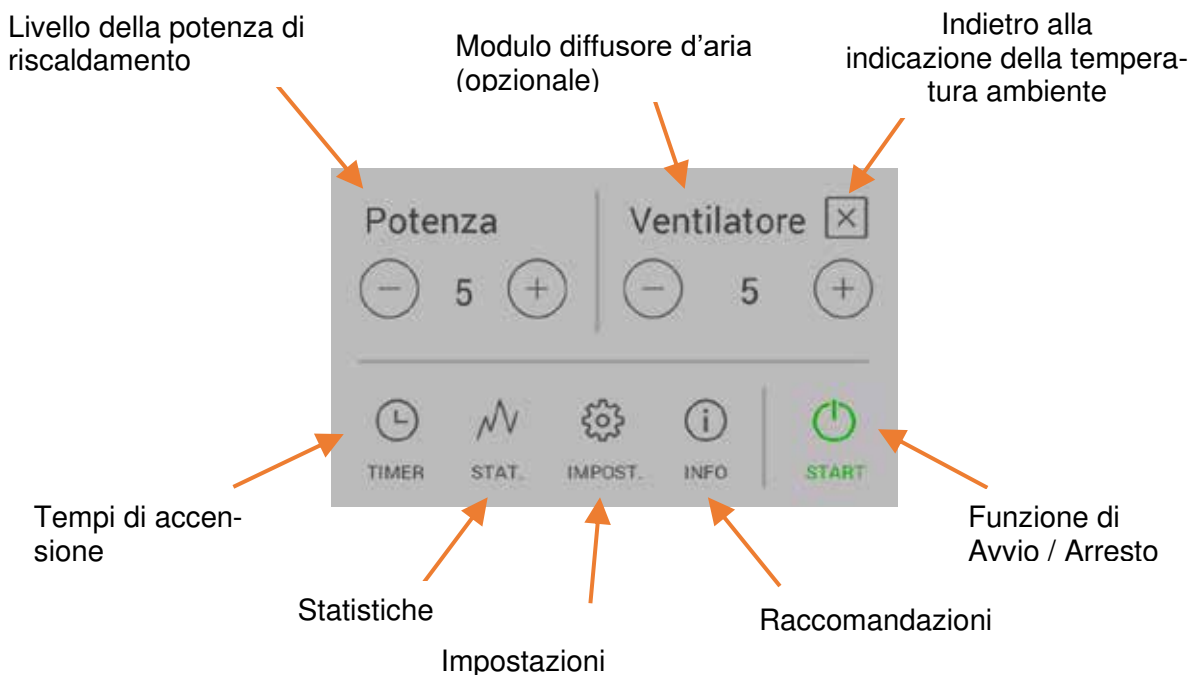
Premendo il tasto "Consenso al vassoio per la cenere" si chiude la griglia ribaltabile. La procedura dura circa 90 secondi. In seguito è possibile rimuovere il vassoio.



Questa funzione è disponibile solo nella condizione d'esercizio "SPENTO".



## Display – Indicazione della potenza di riscaldamento, altri menu di funzione



Premendo sul simbolo corrispondente è possibile commutare nelle relative impostazioni e/o funzioni.

La potenza di riscaldamento può essere regolata premendo i tasti . L'impostazione viene accettata subito. Premendo il tasto **Avvio / Arresto** per più di 2 secondi si avvia o si arresta la stufa.

## Display - Indicazione di stato



Premendo il tasto **Avvio / Arresto** per oltre 2 secondi si avvia o si arresta la stufa

## Funzione - Modulo diffusore d'aria, regolazione della potenza della ventola

Per il modello Mo Duo/Clou Duo è disponibile quale opzione un modulo diffusore d'aria. In tal modo è possibile riscaldare un altro ambiente con l'aria calda. Quest'ultima viene aspirata a monte della parete posteriore della camera di combustione.

Per il montaggio e altre informazioni, si prega di fare riferimento a un distributore Austroflamm.

## Visualizzazione del livello di riempimento

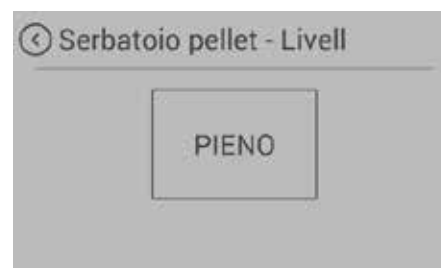
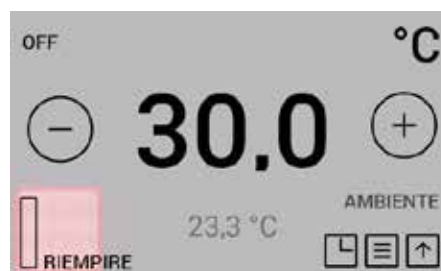
L'indicazione del livello di riempimento informa sullo stato di riempimento del serbatoio del pellet. Se il livello di riempimento scende al di sotto di un determinato livello, sul display compare un avviso. Rabboccare completamente il serbatoio e impostare l'indicazione del livello di riempimento nuovamente su "PIENO".

Lo svuotamento completo del serbatoio è da evitare, poiché altrimenti la fiamma si spegne accidentalmente e prima dell'avvio successivo a pellet si dovrà riempire la coclea manualmente. Questa operazione richiede alcuni minuti.

La visualizzazione del livello di riempimento viene calcolata in base alle dimensioni del serbatoio del pellet e della durata di esercizio. Un funzionamento corretto è garantito solo se si riempie sempre completamente il serbatoio e si imposta la visualizzazione su "PIENO" alla stessa ora.

Per impostare la visualizzazione su "PIENO" premere sull'icona del riempimento della visualizzazione della temperatura ambiente.

È possibile disattivare questa funzione nell'impostazione "Voce di menu: Combustibile".

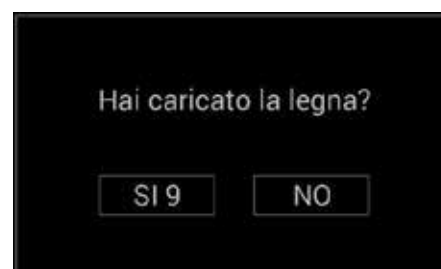


## “È stata caricata legna a ciocchi”?

Il funzionamento e la modalità d'uso successiva della stufa dipende dalla risposta a questa domanda fondamentale che compare ogni volta che si chiude lo sportello della camera di combustione.

Per passare al funzionamento con legna a ciocchi o dopo una ricarica di legna a ciocchi premere "Sì". In caso di mancata selezione, dopo 10 secondi la stufa seleziona automaticamente "Sì".

Se non è stata caricata legna a ciocchi, selezionare "NO". Ad es. se sono stati solo puliti il vetro o la camera di combustione.



Per ulteriori informazioni sulla reazione della stufa nei diversi stati di funzionamento, consultare le istruzioni a partire dal punto 4.1 Diagramma funzionale della stufa combinata.

## Definizione dei tempi di funzionamento, del timer e dei tempi di accensione

Premendo il tasto "TIMERS" nell'elenco del menu si accede al menu "Tempi di accensione".

I tempi di accensione si attivano premendo su "ON" al margine destro superiore del display.

È possibile memorizzare al massimo 3 tempi di accensione al giorno. In totale è possibile quindi memorizzare 6 diversi tempi di accensione in totale.



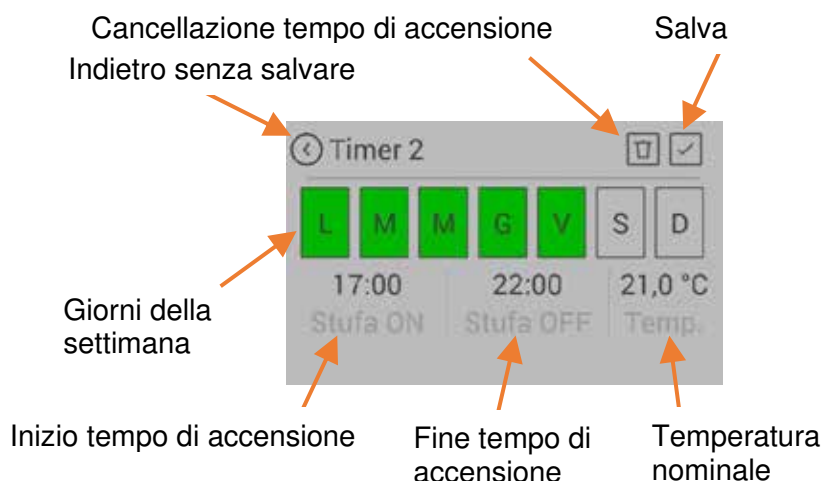
## Creare e gestire un nuovo tempo di accensione

Definire i giorni della settimana, l'inizio e la fine del tempo di accensione e la temperatura ambiente.

Memorizzare il tempo di accensione premendo sul simbolo del pulsante "Salva" In seguito si torna alla lista dei tempi di accensione.

Un tempo di accensione può essere cancellato nel seguente modo: Contrassegnare il tempo di accensione e premere sul simbolo "Cancella tempo di accensione".

La funzione timer deve essere attivata solo dopo aver definito il tempo di accensione desiderato. Quando si sceglie il tempo di accensione occorre prestare attenzione a quanto segue: la sequenza temporale avrà luogo nel futuro



i tempi di accensione predefiniti devono poter essere suddivisi a livello temporale.

Se i singoli tempi di accensione si sovrappongono, si attiva il tempo di accensione che presenta la temperatura nominale maggiore.

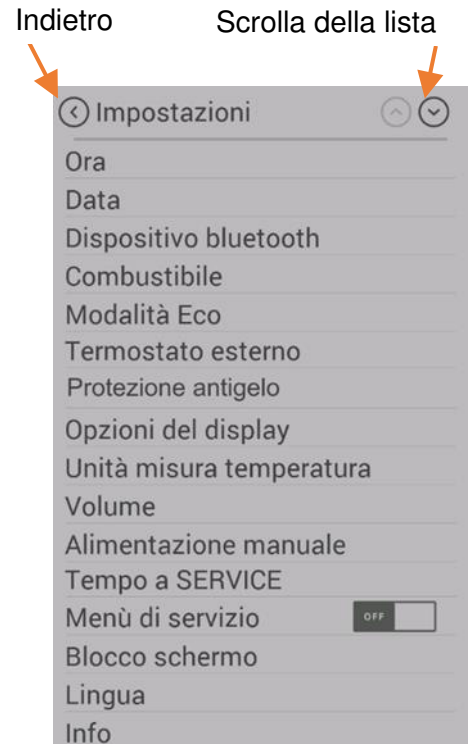
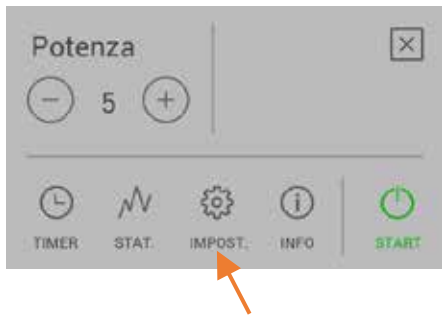
Esempio di tempi di accensione relativi a un'intera settimana


	Giorno	Orari	Unità
TIMER 1	Lunedì – Domenica	00:00 – 23:59	18°C
TIMER 2	Lunedì – Venerdì	06:00 – 08:00	22°C
TIMER 3	Lunedì – Venerdì	17:00 – 22:00	22°C
TIMER 4	Sabato – Domenica	07:00 – 22:00	22°C

**Nota:** per ogni giorno della settimana è possibile definire solo 3 tempi di accensione.

	00	01	02	03	04	05	06	07	08	09	10	11	12	13	14	15	16	17	18	19	20	21	22	23
Lun	18°C						22°C	18°C						22°C			18°C							
Mar	18°C						22°C	18°C						22°C			18°C							
Mer	18°C						22°C	18°C						22°C			18°C							
Gio	18°C						22°C	18°C						22°C			18°C							
Ven	18°C						22°C	18°C						22°C			18°C							
Sab	18°C						22°C												18°C					
Dom	18°C						22°C												18°C					

## Display - Impostazioni



Premendo il tasto "IMPOST." nell'elenco del menu  si accede al menu "Impostazioni".

Ora è possibile effettuare lo scorrimento verso l'alto o in basso .

Premendo il tasto del menu desiderato ci si commuta in questa funzione.

### Voce di menu: Tempo / Ora

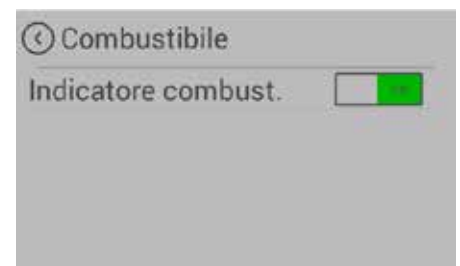
L'impostazione dell'ora del giorno è necessaria ai fini del tempo di accensione, delle funzioni statistiche e del protocollo degli errori.

Impostare ore, minuti, giorno della settimana e anno e poi confermare con OK.



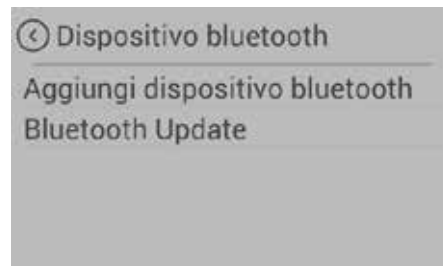
### Voce di menu: Combustibile

Questo sotto menu permette di disattivare "l'indicatore di riempimento". In questo caso scompare la barra sul display e l'avviso in caso di livello basso non è più valido.

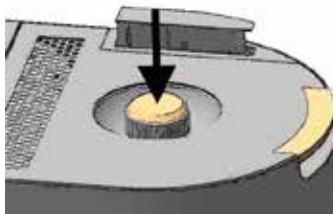
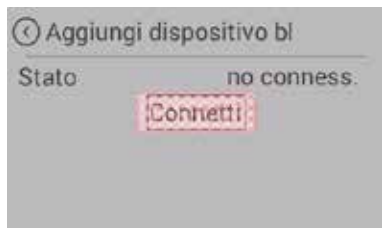


## Voce di menu: Dispositivi Bluetooth

La stufa a camino a pellet è dotata del radiotermostato per interni "SMART SPOT". con tecnologia Bluetooth. Per poterlo utilizzare occorre attivarlo una sola volta in questa voce di menu.



### Collegare "Manopola Austroflamm" (pomello) alla stufa



Premere "Collega".  
Viene avviata la ricerca di un nuovo apparecchio.

**Premere ora una volta brevemente il regolatore rotativo**

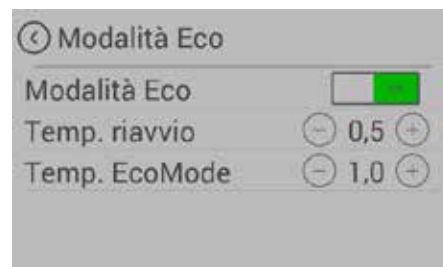
Dopo qualche secondo il collegamento viene confermato.

Qualora non si riuscisse ad effettuare il collegamento al primo tentativo, riprovare.

## Voce di menu: Modalità Eco

La MODALITÀ ECO permette di SPEGNERE e ACCENDERE la stufa in determinate condizioni di temperatura preimpostate.

Nella voce di menu è possibile definire la temperatura di spegnimento e di riavvio.



Per evitare un ciclo di accensione/spegnimento troppo frequente, i limiti di temperatura da impostare non devono essere troppo restrittivi. Prima di raggiungere la temperatura d'esercizio, la stufa deve poter bruciare almeno un'ora.

Quale impostazione standard, si raccomanda una temperatura di riavvio di 1°C e una di spegnimento di 0.5°C.

## Voce di menu: Termostato esterno

Quale opzione, la stufa può essere controllata/gestita mediante un termostato esterno.

In questo caso, collegare al comando principale il contatto a potenziale zero del termostato all'entrata "I03" e "GND".

È disponibile su richiesta la spina a 2 poli.  
(Art. n. 728151)

In seguito, nel menu Impostazioni/Termostato esterno occorre attivare la funzione.

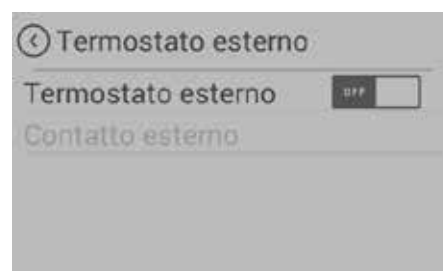
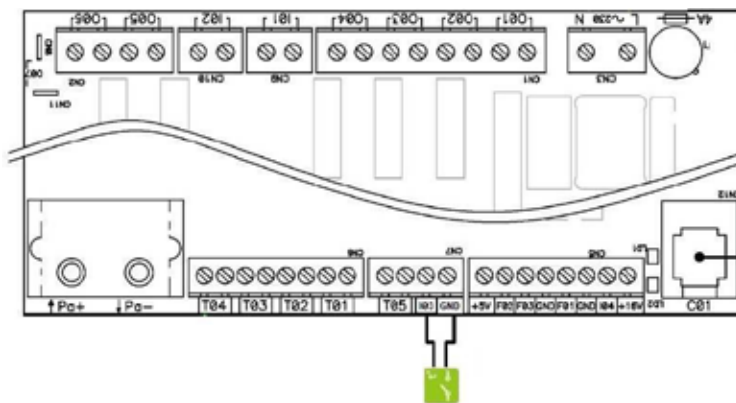
L'indicatore "Contatto esterno" „Externer Kontakt“ segnala se il termostato esterno è ATTIVATO o DISATTIVATO.

La stufa si avvia/si arresta con un piccolo ritardo.

Il termostato esterno deve essere collegato alle slot "I03" e "GND" del comando (serie DC).

Dopo essere stato attivato nella voce di menu "Termostato esterno" assume la gestione della temperatura.

**ATTENZIONE:** Per poter attivare il termostato esterno, dopo il montaggio del termostato la stufa deve essere avviata una sola volta manualmente.



## Voce di menu: Protezione antigelo

Il menu della protezione antigelo serve all'avvio automatico della stufa a una temperatura determinata. Questo menu funziona solo se è attiva la funzione timer.

## Voce di menu: Opzioni di indicazione

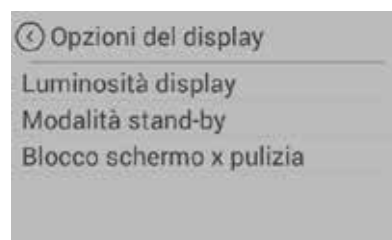
Sono disponibili le seguenti opzioni.



Definisce la luminosità del display durante il funzionamento e durante la modalità di riposo.



Se non si preme il display entro 30 secondi, l'indicazione si commuta sulla modalità di riposo impostata. In caso di selezione multipla, quest'ultima sarà visualizzata in modo alternato.



Per garantire di non avviare indesideratamente alcuna funzione durante la pulizia dello schermo, premere su "Avvio". Il display viene bloccato per 30 secondi.

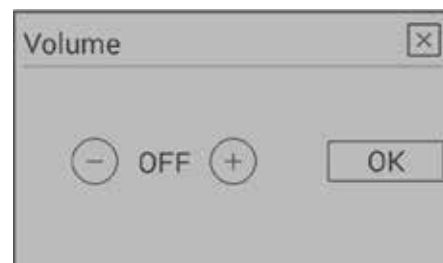
### Voce di menu: Unità temperatura

Questa voce permette di commutare fra l'indicazione della temperatura in °C oppure Fahrenheit.



### Voce di menu: Volume

Selezionare il volume per i toni dei tasti e per quelli di segnalazione di avvisi e errori. Il nostro apparecchio viene fornito con 3 livelli sonori standard.



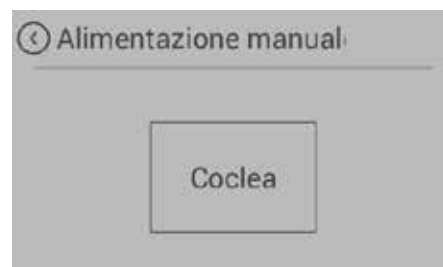
### Voce di menu: Alimentazione dei pellet manuale

Per riempire la coclea di pellet durante la prima messa in servizio oppure dopo il funzionamento a vuoto della coclea, è possibile effettuare una ALIMENTAZIONE PELLETT MANUALE.

Quando la coclea di caricamento è vuota, il processo di caricamento può durare anche 5 minuti.

L'ALIMENTAZIONE PELLETT NATURALE può essere attivata in qualsiasi momento con BRENNTOPFAUSFÜHRUNG.

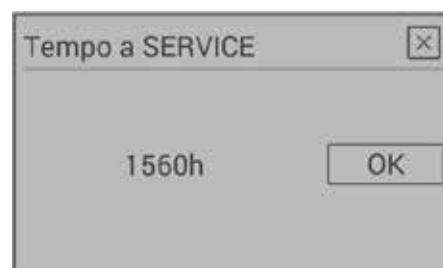
Negli apparecchi con griglia ribaltabile questa funzione si attiva solo dopo l'AVVIO della stufa durante la FASE DI ACCENSIONE 2.



### Voce di menu: Intervallo di tempo senza manutenzioni scaduto

Qui viene visualizzato quante sono le ore di servizio rimanenti senza che si proceda alla manutenzione da parte dell'assistenza.

Si ricorda che il servizio di assistenza può essere svolto solo da un tecnico autorizzato di Austroflamm.



### Voce di menu: Menu assistenza

Questo menu è riservato per i tecnici dell'assistenza di Austroflamm.

### Voce di menu: Blocco del display

Permette di bloccare le funzioni del display ("sicurezza per bambini")

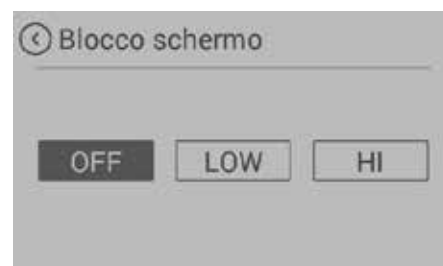
#### BASSO

Livello di blocco basso. Le funzioni del menu sono disattivate. Non è più possibile modificare la potenza di riscaldamento. Tuttavia, è comunque possibile accendere o spegnere la stufa.

#### ALTO

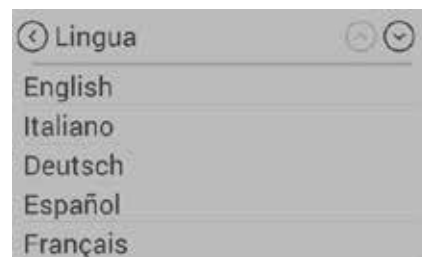
Blocco dell'intera stufa. Non è più possibile accenderla o spegnerla.

Per togliere il blocco ritornare nell'impostazione "Blocco del display" e disattivare la funzione.



## Voce di menu: Lingua

Selezionare la lingua desiderata sul pannello comandi.



## Voce di menu: Informazioni

Qui viene visualizzato lo stato dell'hardware e del software dei singoli componenti.

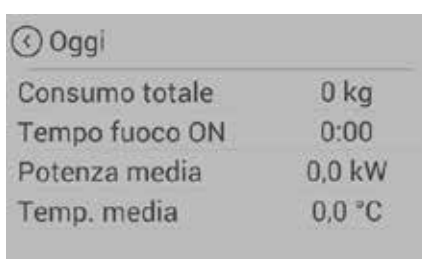
Qualora servisse l'assistenza, tenere a portata di mano la

- "Versione software della stufa" e il
- "n. modello della stufa".



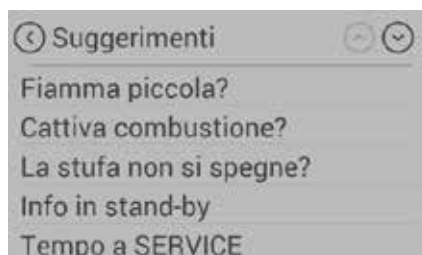
## Voce di menu: Statistiche riscaldamento

Le statistiche riscaldamento mostrano i dati relativi all'utilizzo che possono essere visualizzati per periodi di tempo differenti.



## Voce di menu: Raccomandazioni

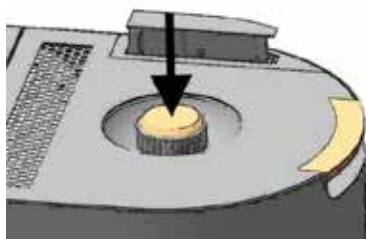
Qui sono indicate delle importanti raccomandazioni per far funzionare la stufa correttamente nonché alcune domande e risposte su problemi vari.



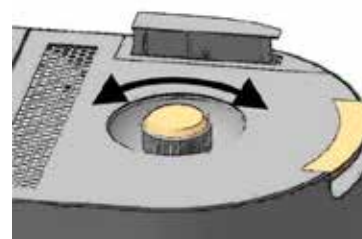
## 3.2 Uso della stufa con regolatore rotativo AUSTROFLAMM

La stufa può essere gestita anche mediante un regolatore rotativo.

**Avvertenza:** Se il regolatore rotativo non reagisce, controllare nelle impostazioni "Apparecchi Bluetooth" se il regolatore rotativo AUSTROFLAMM è collegato. Se non è collegato, procedere come indicato nelle istruzioni "Aggiungi apparecchi Bluetooth".



Pressione del regolatore



Rotazione del regolatore



## Pressione breve

Una pressione breve del regolatore rotativo consente di commutare tra le viste del display "Potenza termica" e "Temperatura ambiente".

Premendo il regolatore rotativo in uno dei menu Impostazioni o durante la modalità di Riposo del display, questo passerà sempre alla vista "Temperatura ambiente":



## Pressione lunga

Con una pressione lunga del regolatore rotativo compare un countdown, al termine del quale la stufa si accende o si spegne (**ON e OFF**).



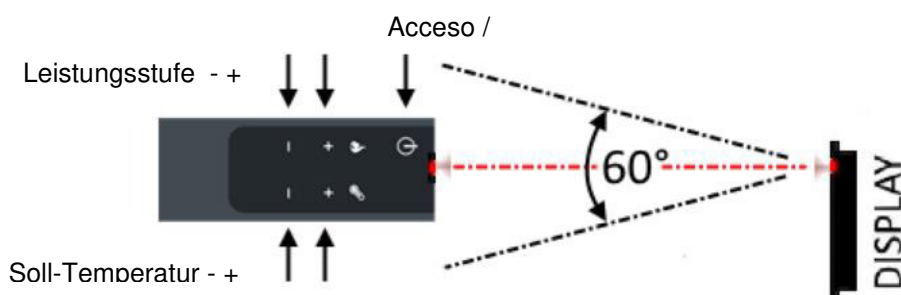
## Rotazione del regolatore

Con la rotazione del regolatore rotativo è possibile impostare, in funzione della vista del display selezionata, la **Temperatura di riferimento** o la **Potenza termica** della stufa desiderate.



## 3.3 Uso della stufa con telecomando (a richiesta)

La fornitura comprende anche un telecomando IR. Le funzioni che si possono gestire col telecomando sono le seguenti. Sono disponibili le seguenti funzioni.



Assicurarsi che vi sia un "contatto a vista" fra telecomando e pannello comandi.

## 3.4 Uso della stufa con APP e Smart Phone

L'installazione e l'allestimento della connessione dati sono indicati nella guida del modulo WLAN; si possono anche seguire le istruzioni sull'installazione della app Austroflamm PelletControl.

Qui è possibile scaricare l'app "Austroflamm PelletControl" e poi avviarla:

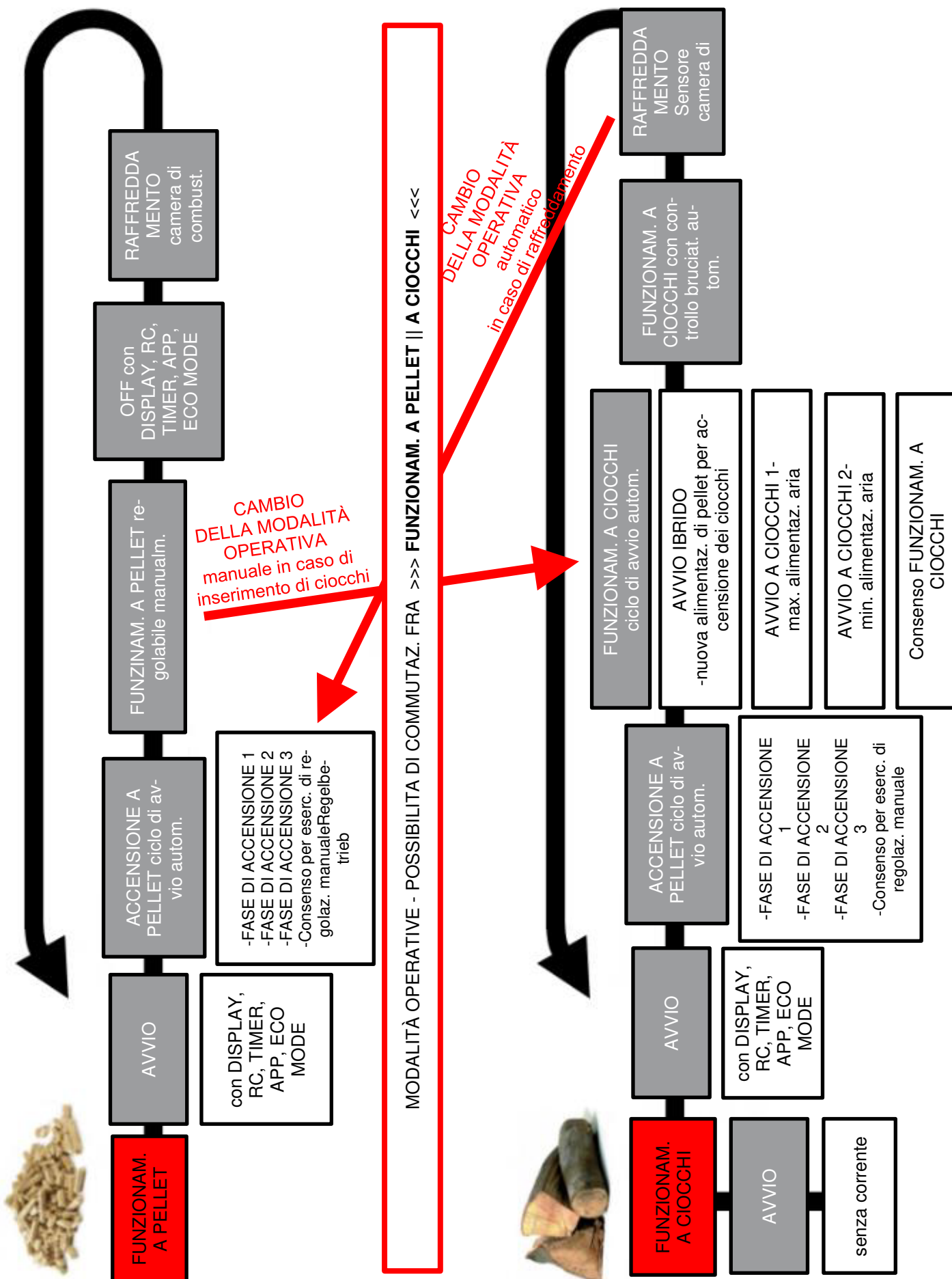
Apple iOS

Google Play / Android



## 4 Modalità di funzionamento della stufa

### 4.1 Diagramma funzionale della stufa combinata



## 4.2 Modalità pellet

### Accensione



La stufa può essere avviata col pulsante Avvio/Arresto nell'indicazione di stato risp. nell'indicazione della potenza di riscaldamento.

Su richiesta, è possibile avviare la stufa con un telecomando a infrarossi o una app.

L'accensione del pellet avviene automaticamente e si verifica in varie fasi che vengono visualizzate sul display. (posizione della griglia ribaltabile – riempimento del braciere - Fase d'accensione 1 – aumento di temperatura nella camera di combustione - Fase d'accensione 2 – controllo dell'accensione - Fase d'accensione 3 – consensi e comandi impartiti dall'utente – fase di fuoco pieno).

Premendo il tasto Avvio/Arresto durante la fase di accensione, si interrompe l'accensione stessa. In caso di interruzione dell'accensione viene visualizzato il messaggio d'errore "E102".

### Modalità pellet



Nella modalità pellet la quantità di pellet e l'aria comburente affluiscono conformemente alla potenza termica impostata.

Nell'indicatore della temperatura ambiente va impostata la temperatura desiderata. Non appena viene raggiunta, la stufa passa automaticamente al livello di potenza più basso o si spegne (OFF), se è attivata la funzione ECO. (Vedere Impostazioni/Modalità ECO)

Premendo il tasto "STOP", la stufa passa alla fase di fine combustione e raffreddamento.

La temperatura ambiente corrente viene misurata da un sensore della temperatura sul lato posteriore dell'apparecchio.

Un tiraggio variabile del camino e un crescente imbrattamento delle canne fumarie nella modalità pellet viene compensato automaticamente dall'aspiratore di fumi. Un messaggio di errore viene emesso solo in casi estremi.

Se durante la modalità pellet viene aperto e richiuso lo sportello, la stufa passa alla fase "Avvio ibrido".

## 4.3 Modalità legna a ciocchi

### Impostazione della potenza termica legna a ciocchi ↔ Quantità di legna

L'impostazione della potenza termica influisce sulla combustione automatica. Per assicurare una combustione ottimale, selezionare una potenza adeguata alla quantità di legno caricata.

**Livello di potenza 1: Conservazione della brace (nessuna combustione di legna a ciocchi)**

**Livello di potenza 2: circa 1,0 kg di legna**

**Livello di potenza 3: circa 1,4 kg di legna**

**Livello di potenza 4: circa 1,7 kg di legna**

**Livello di potenza 5: circa 2,0 kg di legna**

### Avvio ibrido



L'avviamento ibrido serve ad accendere i ciocchi tramite accensione a pellet. Con l'avviamento ibrido, i pellet vengono alimentati e le valvole responsabili dell'alimentazione dell'aria si aprono, Garantendo quindi la combustione ottimale dei ciocchi.

**ATTENZIONE:** Assicurarsi che il pozzetto termico **non** sia coperto completamente dai ciocchi (pericolo di deflagrazione).

Dopo qualche minuto la stufa passa alla fase "Avvio legna a ciocchi I" per attizzare ulteriormente la legna a ciocchi.

Se durante l'"Avvio ibrido" viene aperto e richiuso lo sportello e quindi premuto "NO" sul display, la stufa ritorna alla modalità pellet.

## Avvio legna a ciocchi I



Allo scadere dell'“Avvio ibrido” la stufa passa a questa fase di funzionamento. In questo modo si assicura la completa combustione del pellet presente nel braciere e un ulteriore attizzamento della legna a ciocchi.

Se la camera di combustione viene aperta quando la stufa è a riposo e viene subito richiusa (rispondendo “Sì” alla domanda “Sono stati inseriti i ciocchi?” che compare sul display), la stufa si commuta in modalità “Funzionamento a ciocchi I”.

In questa modalità tutte le valvole sono aperte e il ventilatore fumi gira alla velocità preimpostata. Al raggiungimento di una determinata temperatura della camera di combustione e allo scadere di un tempo impostato, la stufa passa all'“Avvio legna a ciocchi II”.



Se non viene rilevato alcun aumento di temperatura, la stufa dopo qualche minuto ritorna automaticamente allo stato “OFF”. La stufa, però, registra l'avvenuto caricamento di legna a ciocchi. (Sul display compare una piccola icona verde). Dopo la successiva accensione con pellet la stufa passa automaticamente all'“Avvio ibrido”.

## Avvio legna a ciocchi II



In questa modalità operativa, si apre la griglia ribaltabile dopo circa 2 minuti e, quindi, si chiude la valvola dell'aria primaria si continuano ad alimentare i ciocchi di legno, fino a raggiungere una determinata temperatura ambiente della fiamma (che dipende dalla potenza di riscaldamento impostata). Una volta raggiunta questa condizione, la stufa modifica il suo stato in “Funzionamento a ciocchi”.

## Modalità legna a ciocchi



In questo stato di esercizio la stufa regola automaticamente la combustione della legna a ciocchi.

In funzione della potenza impostata, prova a mantenere una determinata temperatura della camera di combustione. Se non è possibile, in background (non visibile sul display) passa automaticamente al livello di potenza successivo inferiore. In questo modo si ottiene una combustione ottimale e una conservazione della brace il più prolungata possibile durante la fase di fine combustione.

**Il livello di potenza 1 non è idoneo per la combustione di un ciocco appena inserito. Questo livello è concepito solo per un mantenimento il più prolungato possibile della brace.**

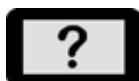
Se si modifica la potenza di riscaldamento sul display, il controllo della combustione viene riportato alla potenza impostata.



Se lo sportello della camera di combustione viene aperto e richiuso, sul display compare la domanda “**È stata caricata legna a ciocchi?**”.

Se si risponde con “Sì”, la stufa ritorna allo stato “Avvio legna a ciocchi II”. In questo modo è garantita l'accensione della nuova legna a ciocchi.

Se si risponde con “No”, la stufa rimane nello stato Modalità legna a ciocchi e continua ad essere regolata senza accendere nuova legna a ciocchi.



Se non viene ricaricata legna a ciocchi, la stufa passa automaticamente alla fase di fine combustione e, infine, chiude le valvole dell'aria.

**Nel caso in cui, però, la stufa sia ancora accesa senza avere raggiunto la temperatura ambiente impostata, si riavvierà automaticamente in modalità pellet.**

## Modalità legna a ciocchi in assenza di corrente

In caso di emergenza è possibile utilizzare la stufa anche in assenza di corrente con legna a ciocchi. In questa modalità di funzionamento di emergenza la valvola dell'aria secondaria è sempre completamente aperta. La regolazione manuale non è possibile.

**ATTENZIONE:** il funzionamento in assenza di corrente richiede un tiraggio del camino di almeno 12 Pa.

Si presti attenzione ad utilizzare sufficiente legna di accensione e a caricare anche successivamente ciocchi piccoli di legna.


## 5 Allarmi e messaggi d'errore

Gli allarmi vengono visualizzati in giallo sul pannello comandi. In caso di allarmi è possibile continuare a utilizzare la stufa a pellet. Gli errori vengono visualizzati in rosso. In caso di errore la stufa non può funzionare.

Codice di allarme, codice di errore	Descrizione	Soluzione
<b>Allarme - A001</b>	Combustibile in esaurimento	Aggiungere il pellet, Reimpostare l'indicatore di livello su "PIENO".
<b>Allarme - A002</b>	Intervallo di tempo senza manutenzioni scaduto	Far effettuare la manutenzione da parte di un tecnico del servizio di assistenza.
<b>Allarme - A003</b>	Temperatura dei fumi	Temperatura dei fumi troppo elevata, è richiesto l'intervento di un tecnico dell'assistenza.
<b>Allarme - A004</b>	Batteria debole	Sostituire la batteria (CR2032) del comando La batteria va sostituita ogni 2 anni, durante la manutenzione.
<b>Errore - E002</b>	Errore di comunicazione IR	Malfunzionamento del sensore a infrarossi, contattare il tecnico del servizio di assistenza.
<b>Errore - E004</b>	di comunicazione IR	Errore di comunicazione fra comando e display, Verificare il cavo dati e le connessioni a spina.
<b>Errore - E101</b>	Accensione non riuscita	Riavviare.
<b>Errore - E102</b>	Depressione troppo bassa o troppo alta	Possibili cause: 1. Il processo di avviamento automatico è stato interrotto manualmente. 2. Tubo entrata aria, braciere, canne fumarie, ventilatore fumi o tubo di scarico gas sporchi. 3. Tiraggio del camino sporco. 4. Tiraggio del camino troppo forte.
<b>Errore - E107</b>	Sensore camera di combustione	Temperatura camera di combustione Cavo del sensore difettoso. Chiamare l'assistenza.
<b>Errore - E108</b>	Errore interruttore di sicurezza I01	Limitatore di temperatura di sicurezza (STB) – RESETTARE! Attenzione: L'STB può essere resettato solo dopo che si è raffreddato sotto i 105°C.
<b>Errore - E109</b>	Errore interruttore di sicurezza I02	1. Aprire il coperchio del serbatoio pellet. 2. Griglia non chiusa. 3. Ponte su IO2 non inserito correttamente. Qualora l'errore permanga, contattare il tecnico del servizio di assistenza.
<b>Errore - E110</b>	sensore temperatura ambiente difettoso	Sensore temperatura ambiente difettoso. Sostituire il sensore. contattare il tecnico del servizio di assistenza.
<b>Errore - E113</b>	Sovratemperatura gas	L'aspirafumi e i canali di aspirazione sono intasati. È richiesta la loro pulizia.
<b>Errore - E114</b>	Temperatura della camera di combustione troppo bassa	Possibili cause: 1. Accensione non riuscita. (Svuotare il braciere e riavviare l'apparecchio). 2. Svuotare il serbatoio del combustibile (riempire il serbatoio). 3. Effettuare la messa a terra del lato DC del comando. (Il corpo della stufa ha accumulato un voltaggio in millivolt).
<b>Errore - E115</b>	Spegnimento del sistema	Ricaricare nuovamente il software. contattare il tecnico del servizio di assistenza.


## 5.1 Resetare gli allarmi

In caso di allarme verrà visualizzato un messaggio giallo, in caso di errore uno rosso con la relativa descrizione.

Per chiudere l'indicazione dell'allarme, premere .  
La chiusura dell'indicatore non resetta l'avviso.

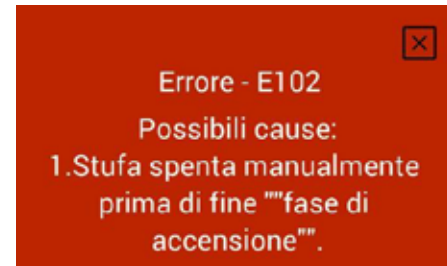
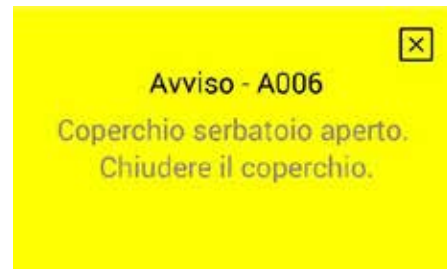
Per resettare l'allarme occorre prima risolvere il problema.

Nonostante l'allarme, la stufa può essere fatta funzionare ancora.

Chiudere l'indicazione di errore premendo su .  
La chiusura dell'indicazione non azzerava l'errore.

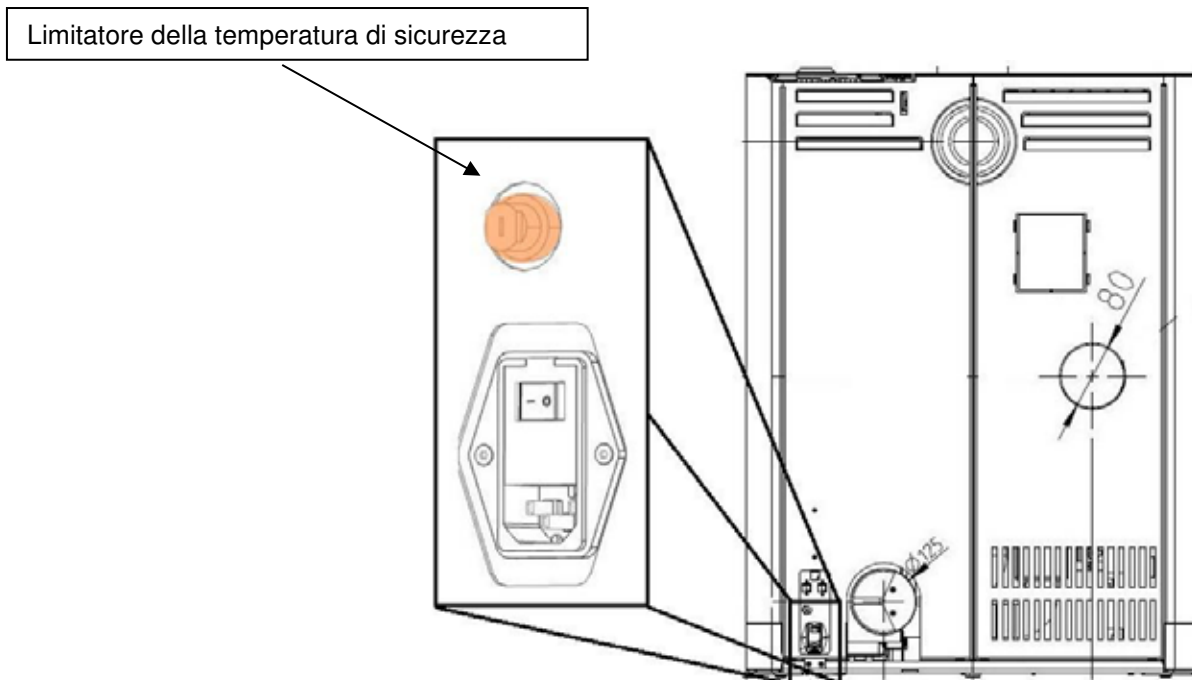
Per resettare l'errore occorre prima risolvere il problema.

**Qualora si verificasse un errore, la stufa non funziona più.**



## 5.2 Limitatore di temperatura di sicurezza

La stufa è dotata nella parte posteriore di un limitatore di temperatura di sicurezza che, in caso di surriscaldamento (temp.  $\leq 105^{\circ}\text{C}$ ) si disattiva automaticamente. In caso di disattivazione occorre scoprirne la causa. Per ripristinare l'esercizio della stufa, premere il pulsante verde di Reset dopo il raffreddamento del limitatore di temperatura.



## 6 Pulizia e manutenzione

Gli intervalli di pulizia e di manutenzione dipendono dalle ore d'esercizio e dallo stato del collegamento.

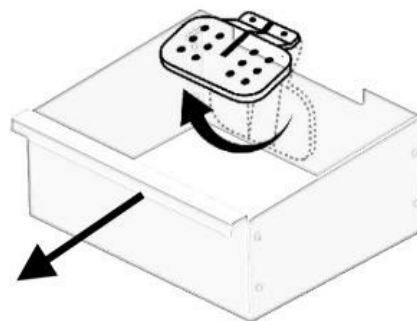
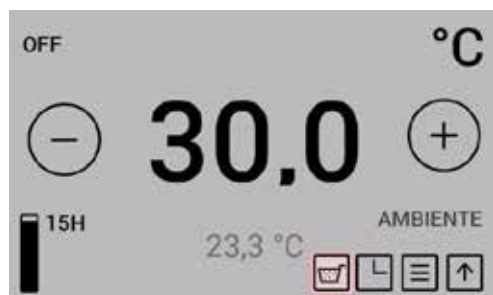
Pulizia del vetro di ispezione	se richiesto
Controllo visivo della griglia ribaltabile, rimozione dei depositi incrostati	ogni 2 - 3 giorni d'esercizio
Svuotamento del cassetto raccogli-ceneri e pulizia della camera di combustione	se richiesto
Pulizia delle canne fumarie	1 volta l'anno o in base alle scadenze previste dall'assistenza
Pulizia condotto della coclea, serbatoio pellet	min. 1 volta l'anno oppure quando si nota che l'alimentazione di pellet si riduce e l'STB spegne la stufa.
Sostituzione della batteria	Raccomandazione: ogni 2 anni
Controllo di tutte le guarnizioni (sportello, coperchio dello scambiatore di calore, cassetto raccogli-ceneri, coperchio del serbatoio); all'occorrenza sostituire.	1 volta l'anno

La stufa e i suoi componenti devono essere puliti conformemente alla sumenzionata panoramica. Fate controllare e sottoporre a manutenzione la stufa a camino a pellet ogni anno da un tecnico di Austroflamm, prima della stagione di accensione.

### 6.1 Modelli con griglia ribaltabile automatica

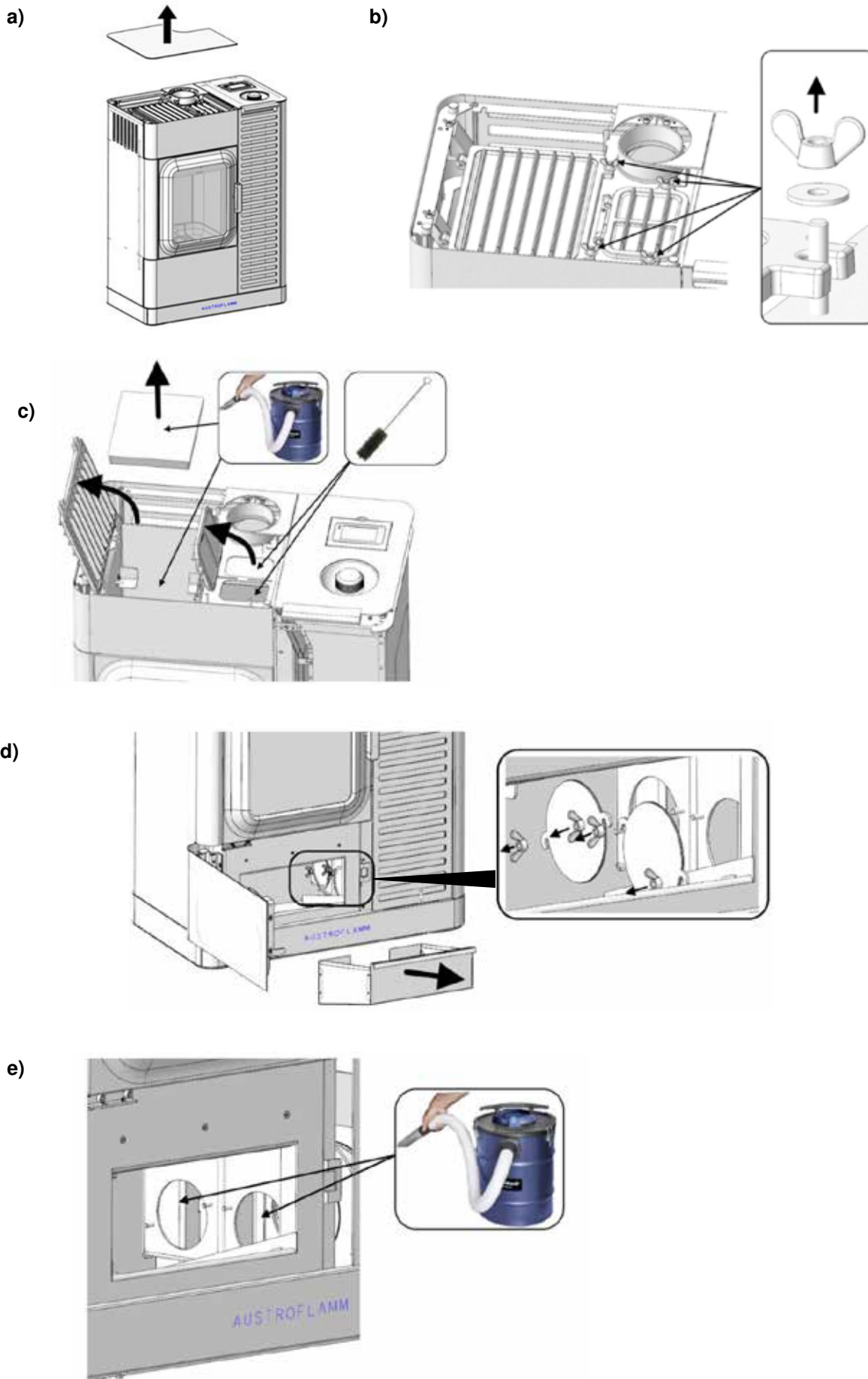
Nei modelli con griglia ribaltabile automatica, ogni volta che la stufa si spegne i resti della combustione rimasti sulla griglia vengono rovesciati nel cassetto ceneri, che deve essere svuotato quando è pieno. L'accumulo di ceneri volanti nella camera di combustione è normale e deve essere aspirato una volta ogni settimana d'esercizio.

Il braciere e la griglia ribaltabile vanno controllati ogni 2-3 giorni d'esercizio; i depositi adesivi vanno rimossi con una spazzola metallica.



La pressione dell'icona "Rimozione Cassetto Ceneri" chiude il braciere in modo da consentire la rimozione del cassetto ceneri. Il ciclo di chiusura richiede circa 90 secondi. Questa funzione è possibile solo nello stato operativo di "OFF".

## 6.2 Pulizia delle canne fumarie – Mo Duo



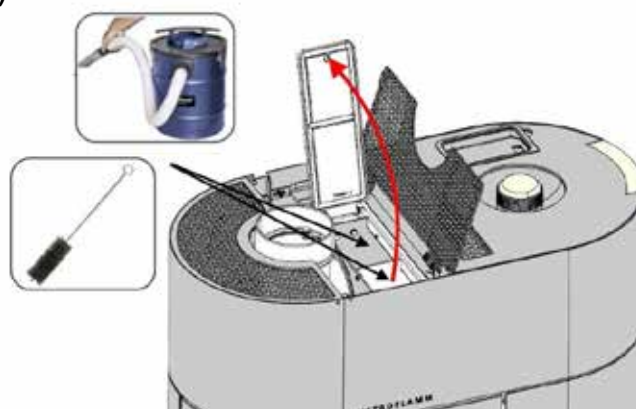


### 6.3 Pulizia delle canne fumarie – Clou Duo

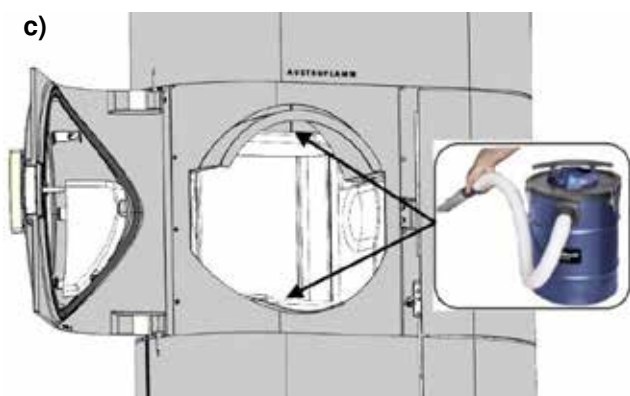
a)



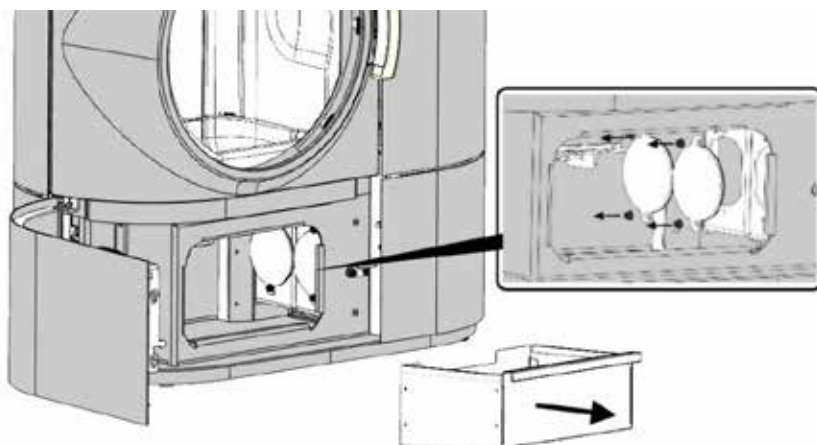
b)



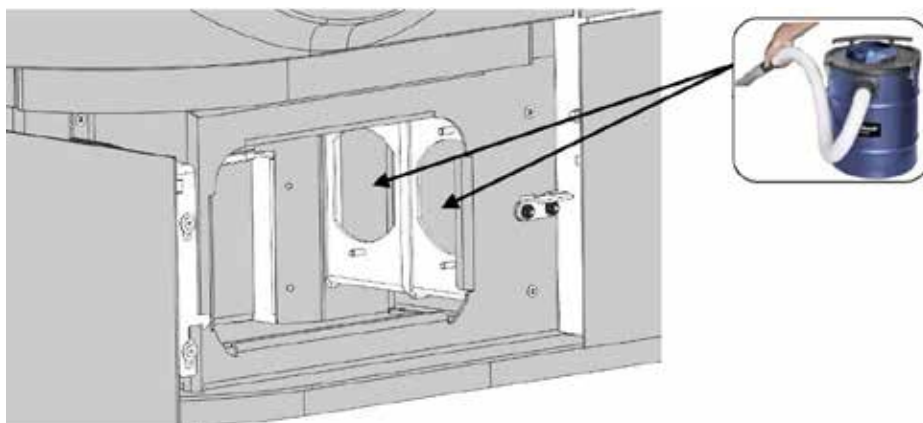
c)



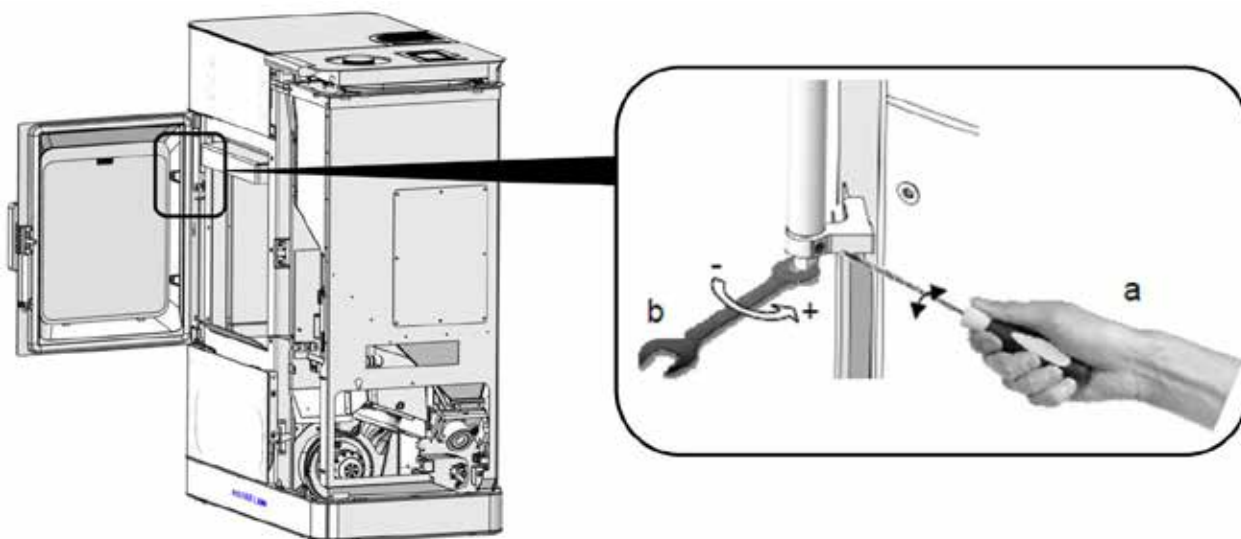
d)



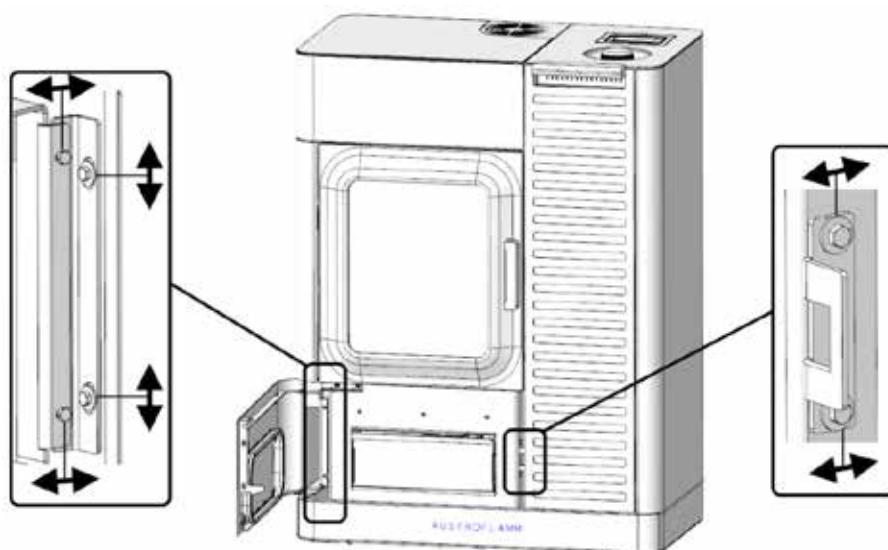
e)



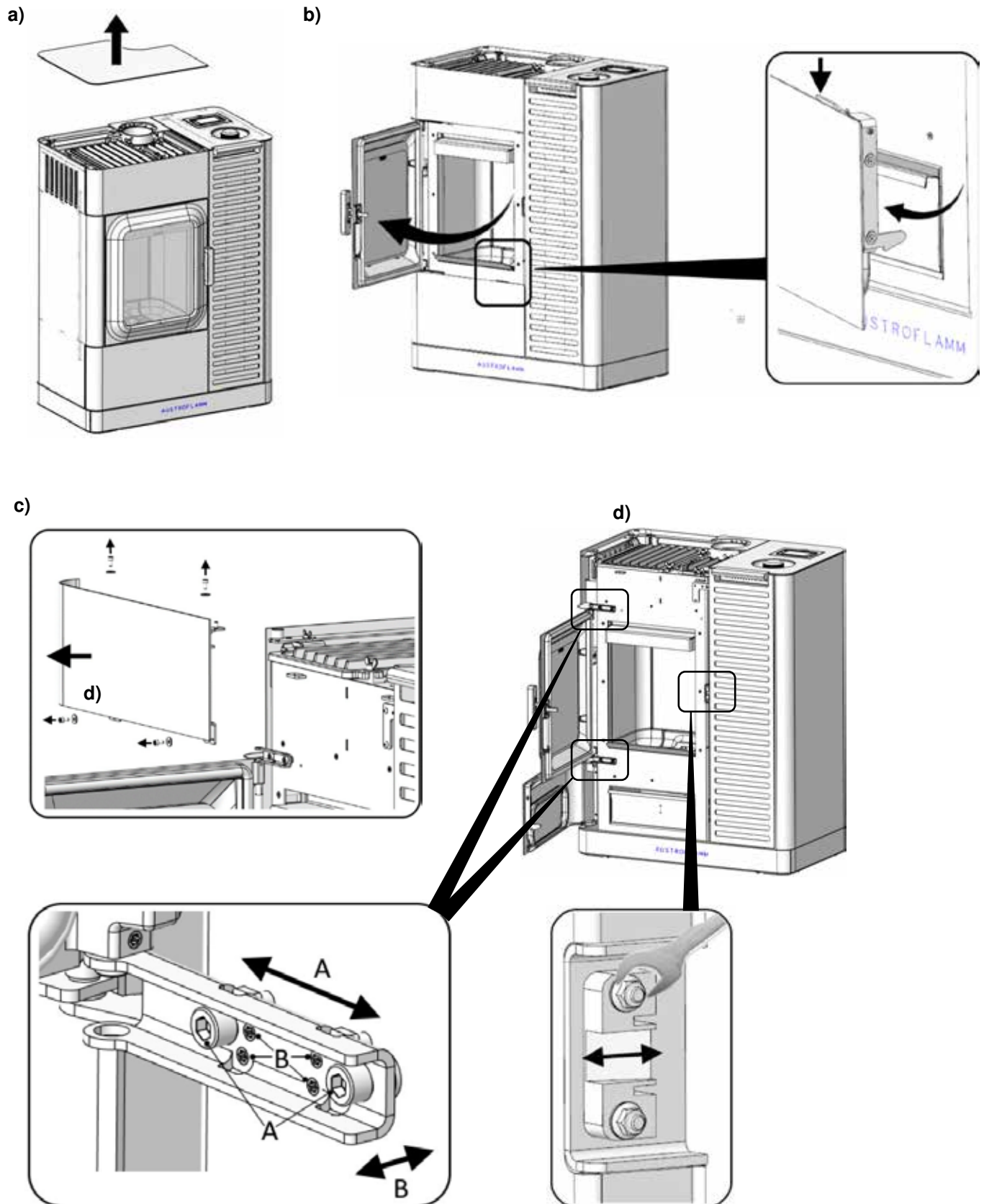
#### 6.4 Regolazione della pressione di chiusura dello sportello della camera di combustione



#### 6.5 Regolare l'antina cassetto ceneri



## 6.6 Regolazione dello sportello della camera di combustione



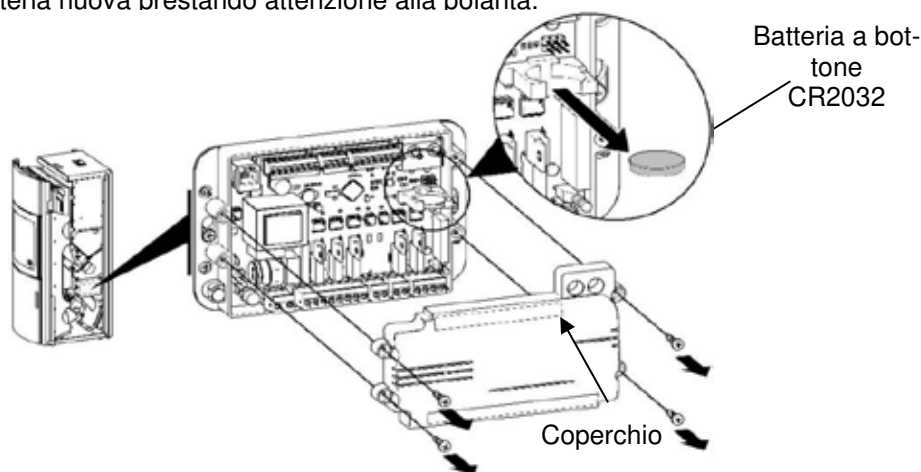
## 7 Sostituzione della batteria di accumulatori

Nel comando è presente una batteria di accumulatori del tipo CR2032, la cui unità di controllo permette di memorizzare alcuni dati (per es. ora, data, tempi di accensione, ecc.) anche in caso di caduta di corrente o disconnessione dalla tensione di rete.

Se la batteria è scarica, l'unità funziona comunque normalmente. In questo caso però, qualora si verificasse una caduta di corrente, i dati memorizzati andranno persi e dovranno essere reinseriti.

Sostituire la batteria ogni 2 anni nel seguente modo:

1. La batteria si trova sull'unità di controllo centrale. Per sostituirla, rimuovere il rivestimento laterale della stufa. In seguito, smontare il coperchio dell'unità.
2. Rimuovere la batteria vecchia dal suo supporto utilizzando una pinza isolata o un utensile simile.
3. Inserire la batteria nuova prestando attenzione alla polarità.



Sostituzione della batteria

## 8 Garanzia

Per la stufa a pellet AUSTROFLAMM garantiamo un funzionamento ineccepibile di 6 anni per il corpo della stufa e di 2 anni dalla data della prima vendita per tutti gli altri componenti in acciaio e in ghisa, nonché per i componenti elettrici ed elettronici.

Provvediamo alla sostituzione con articoli nuovi delle parti in acciaio, in ghisa e di tutti i componenti elettrici ed elettronici che, nel periodo di garanzia, presentano difetti nei materiali o di lavorazione.

I problemi di funzionamento degli accessori elettronici (per es. modulo WLAN, Smart Spot...) danno il diritto alla garanzia in conformità del relativo accessorio.

Durante la fase di riscaldamento, di funzionamento e di raffreddamento, la stufa potrebbe emettere dei rumori (leggero crepitio, scoppiettio, ecc.). Ciò è dovuto alla diverso grado di dilatazione dei vari materiali sotto l'effetto della temperatura. Questi rumori non danno alcun diritto a garanzia.

Non garantiamo le parti soggette ad usura (per es.: B.: Keramott, guarnizioni, fondo a griglia, risp. pozzetto termico, cartucce d'accensione, sensori di temperatura, cuscinetti), rivestimenti superficiali, vernice, vetro e ceramica.

Premesse per la validità della garanzia:

1. La vostra stufa a pellet AUSTROFLAMM è stata fatta funzionare e sottoposta a manutenzione conformemente al manuale per l'utente ed è stata installata e messa in servizio da un tecnico dell'assistenza (il protocollo di messa in servizio deve pervenire al più tardi entro un mese dalla messa in funzione).
2. La vostra stufa a pellet Austroflamm è stata sottoposta a manutenzione annuale in modo dimostrabile.
3. Il diritto di garanzia è valido se presentato a un rivenditore autorizzato di Austroflamm e contro presentazione della fattura e del numero di serie.
- 4.

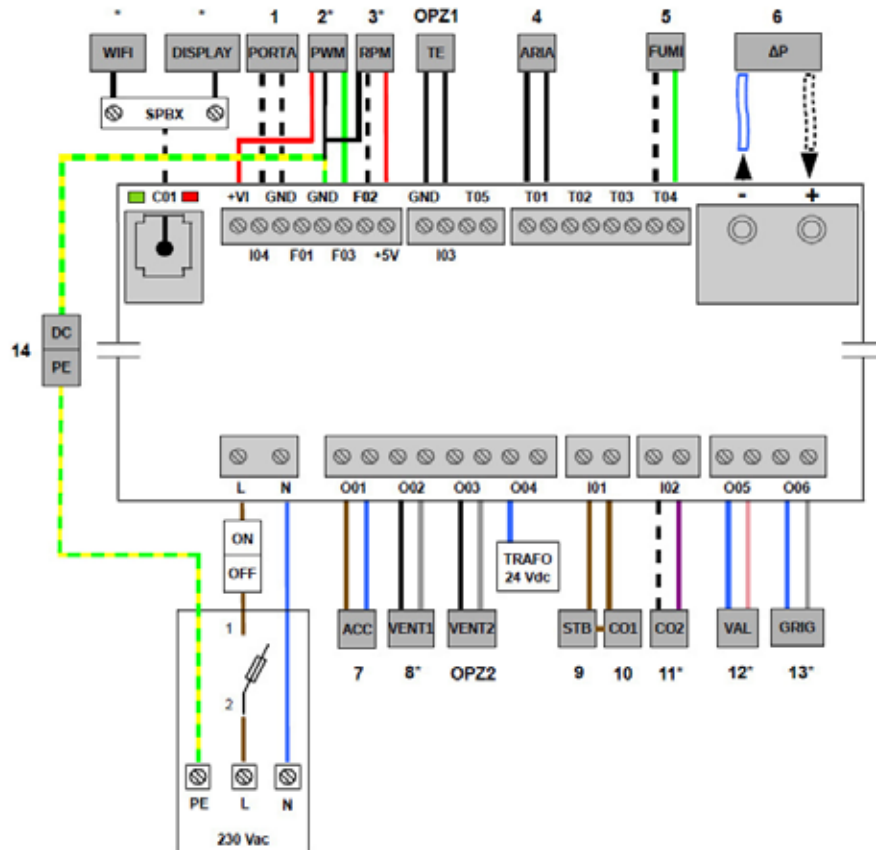
**IMPOSTANTE:** La nostra **garanzia comprende la fornitura gratuita dei pezzi nuovi**. Non comprende quindi la durata del lavoro da eseguire e quello di viaggio. Una richiesta di garanzia ingiustificata verrà addebitata al gestore.

## 9 Schemi di collegamento elettrico

**Avvertenza:** Le riparazioni della stufa a pellet devono essere eseguite esclusivamente da tecnici Austroflamm autorizzati.

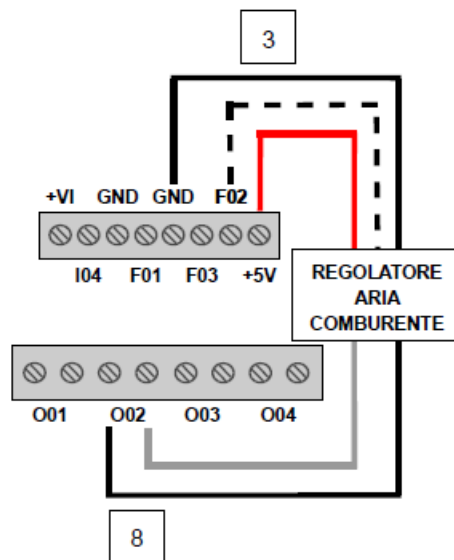
### 9.1 Per modelli con motore coclea a rotazione continua

#### SCHEMA ELETTRICO PRINCIPALE

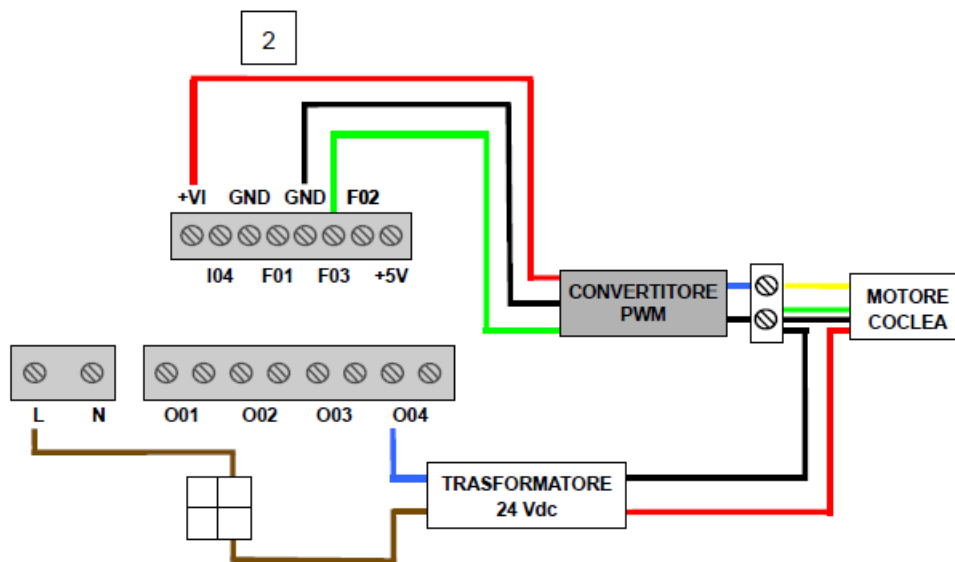


1.	Contatto porta
2.	PWM a DC convertitore per coclea a rotazione continua
3.	RPM / sensore numero giri regolatore dell'aria comburente
4.	Sensore temperatura ambiente
5.	Sensore temperature camera di combustione
6.	Misurazione pressione differenziale
7.	Accensione in ceramica
8.	Regolatore dell'aria comburente
9.	Limitatore della temperatura di sicurezza
10.	Contatto coperchio serbatoio pellet
11.	Contatto posizione griglia
12.	Motore della valvola aria
13.	Motore della griglia
14.	Centrale messa a terra
OPZ1	Termostato esterno (opzionale)
OPZ2	Modulo diffusore d'aria (opzionale)
*	See additional detailed electric wiring diagram

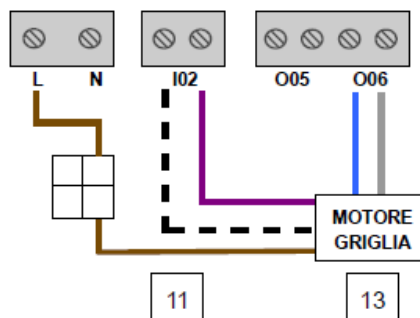
**\*SCHEMA ELETTRICO REGOLATORE DELL'ARIA COMBURENTE**



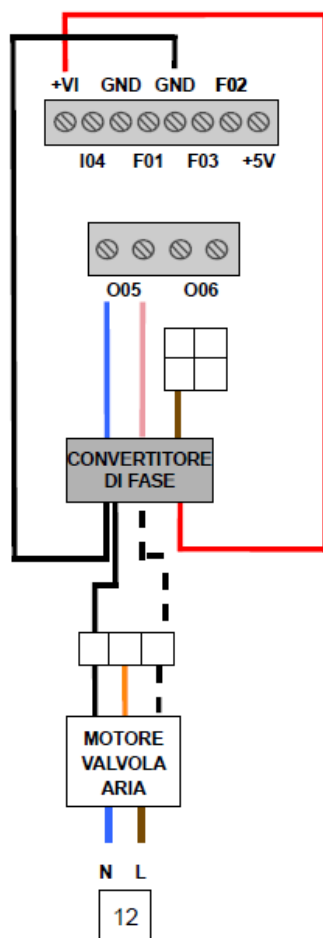
**\*SCHEMA ELETTRICO MOTORE COCLEA**



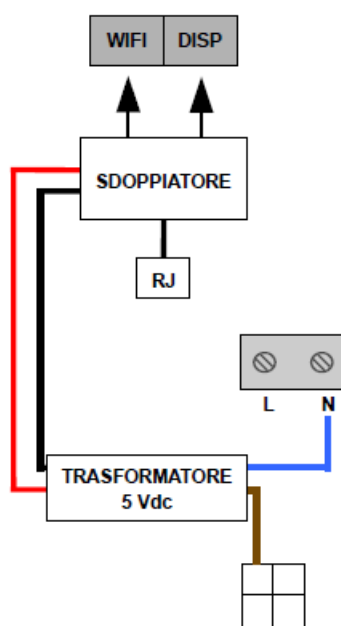
**\*SCHEMA ELETTRICO MOTORE GRIGLIA**



### \*SCHEMA ELETTRICO MOTORE VALVOLA ARIA

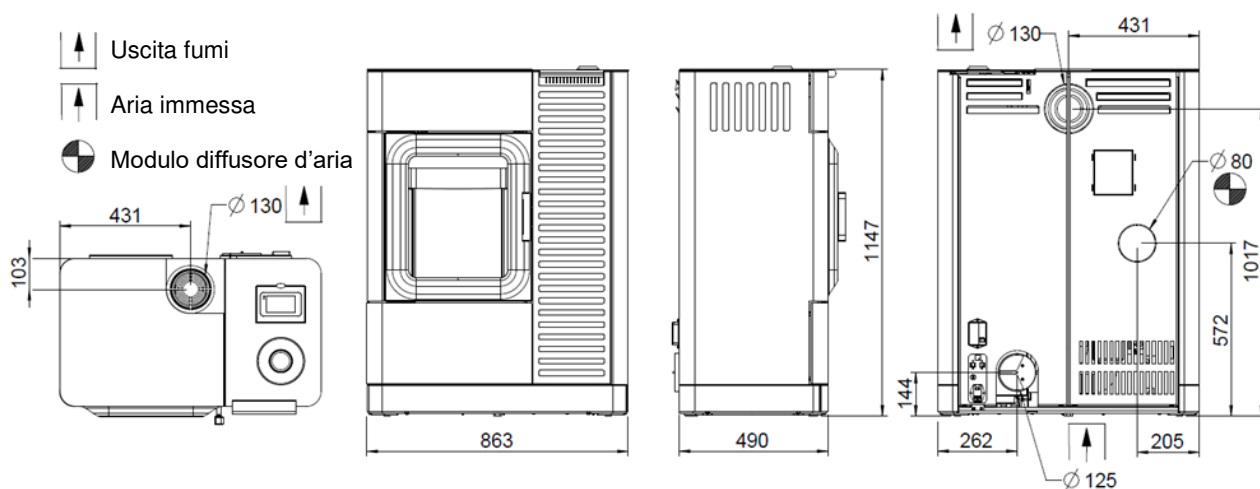


### \*SCHEMA ELETTRICO SDOPPIATORE COMUNICAZIONE



## 10 Dati tecnici

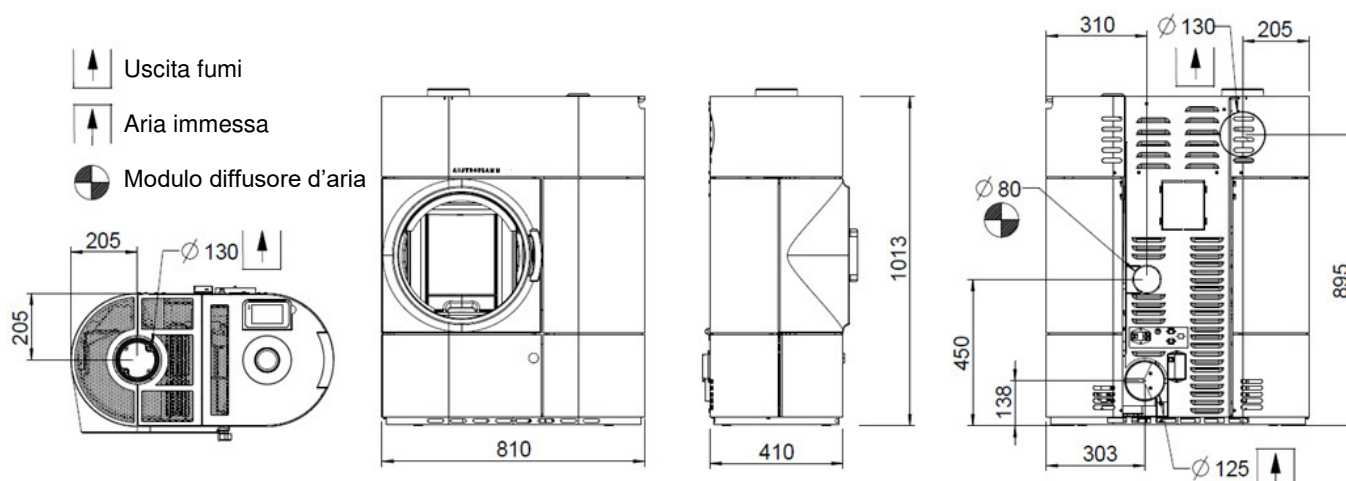
### 10.1 Mo Duo



Potenza calorifica nominale (NWL)		9,4 kW
Potenza calorifica a carico parziale		2,8 kW
Volume riscaldabile		114 – 255 m <sup>3</sup>
Rendimento di combustione		90 %
Contenuto di monossido di carbonio a potenza calorifica nominale		<250 mg/Nm <sup>3</sup>
Temperatura dei fumi a potenza calorifica nominale		219 °C
Temperatura dei fumi a TL (carico parziale)		94 °C
Massa fumi a potenza calorifica nominale		5,6 g/s
Massa fumi a carico parziale		3,8 g/s
Tiraggio minimo		12 Pa
Capacità del serbatoio		ca. 34 kg / 51 l
Consumo di pellet min./max		0,6 – 1,87 kg/h
Autonomia min./max		ca. 18 – 56 h
Ø bocchetta aria		125 mm
Ø raccordo fumi		130 mm
Potenza elettrica assorbita all'accensione		325 W
Potenza elettrica assorbita in corso di funzionamento		16,5 W
Tensione / Frequenza corrente		230 V / 50 Hz
Dimensioni	A x L x P	1147 x 863 x 490 mm
Peso		274 kg
Distanza minima	laterale (camera di combustione)	130 mm
	laterale (serbatoio pellet)	100 mm
	posteriore	170 mm
	anteriore	1100 mm
Limiti di temperatura		0 – 40 °C
Umidità relativa dell'aria		non condensante



## 10.2 Clou Duo



Potenza calorifica nominale (NWL)			7 kW
Potenza calorifica a carico parziale			2,3 kW
Volume riscaldabile			98 – 190 m <sup>3</sup>
Rendimento di combustione			89 %
Contenuto di monossido di carbonio a potenza calorifica nominale			<250 mg/Nm <sup>3</sup>
Temperatura dei fumi a potenza calorifica nominale			188 °C
Temperatura dei fumi a TL (carico parziale)			90°C
Massa fumi a potenza calorifica nominale			4,8 g/s
Massa fumi a carico parziale			2,7 g/s
Tiraggio minimo			12 Pa
Capacità del serbatoio			ca. 22 kg / 34 l
Consumo di pellet min./max			0,6 – 1,64 kg/h
Autonomia min./max			ca. 13 – 36 h
Ø bocchetta aria			125 mm
Ø raccordo fumi			130 mm
Potenza elettrica assorbita all'accensione			325 W
Potenza elettrica assorbita in corso di funzionamento			15 W
Tensione / Frequenza corrente			230 V / 50 Hz
Dimensioni	A x L x P		1013 x 810 x 410 mm
Peso			212 kg
Distanza minima	laterale	(nicchia)	200 mm
		posteriore	100 mm
		anteriore	800 mm
Limiti di temperatura			0 – 40 °C
Umidità relativa dell'aria			non condensante



## PROTOCOLLO DI MESSA IN FUNZIONE "CAMINO A PELLETT"

Utente/Cliente		Rivenditore/Tecnico	
Nome		Ditta	
Via		Via	
CAP	Città	CAP	Città
Telefono		Telefono	
E-mail		E-mail	

### Stufa a pellet

<b>MODELLO</b>	Versione software comando	
Numero di serie	Versione software pannello di controllo	
Difetti tecnici	Versione software WLAN-Box	
Difetti visibili	Modulo WLAN <input type="checkbox"/> sì <input type="checkbox"/> no	
Accessori (p.es.: SMART SPOT, MODULO DIFFUSIONE ARIA, ...)		

### Condizioni costruttive

Effettuata messa a terra della presa (vedi certificato di collaudo installazione elettrica)		Quantità dei deflettori:
Guarnizione sportello focolare controllata		Lunghezza complessiva dei tubi dei fumi:
Altro		Tubi dei fumi nel sistema plug-in <input type="checkbox"/> con labbro di tenuta <input type="checkbox"/> senza
Tipo di camino <input type="checkbox"/> murato <input type="checkbox"/> acciaio inox <input type="checkbox"/> mattoni refrattari		Livello del mare:
Diametro camino:                      Altezza camino:		Canna fumaria – valore reale:    valore nominale: 3 – 12 Pa
Camino – Nulla osta dello spazzacamino: <input type="checkbox"/> sì <input type="checkbox"/> no		Diametro della condotta dei fumi:
Ventilazione controllata area abitativa: <input type="checkbox"/> sì <input type="checkbox"/> no		Temperatura esterna al controllo del tiraggio:

### Dispositivo – Preparazione per avviamento, controllo funzionale

Contenitore pellet riempito		Funzione "estrattore fumi" controllata	
Qualità del pellet : p.es. ÖNorm/DIN plus/ENplus A1		Funzione "Motore coclea" controllata	
Funzione "griglia ribaltabile" controllata		Funzione "Candeletta di accensione" controllata	
Mattone refrattario "bruciato bianco"		Prova di carico parziale effettuata	

### Istruzione per utente/cliente

Spiegato in modo comprensibile come gestire il dispositivo		Spiegati pulizia e intervallo di manutenzione	
Spiegate le clausole di garanzia e la garanzia legale		Documentazione fotografica situazione attuale "Installazione stufa a pellet" <b>(Pregasi assolutamente di ottenere prima il consenso del cliente!)</b>	
Spazzola metallica <input type="checkbox"/> Guanto <input type="checkbox"/> Istruzioni d'uso <input type="checkbox"/>		Effettuata prova di riscaldamento e spegnimento del dispositivo assieme al cliente	

L'utente finale conferma che a questo punto egli è in grado di mettere in funzione autonomamente la stufa. Egli conferma inoltre che la stufa a pellet è stata consegnata completamente funzionante e priva di difetti.

-----  
Luogo, data

-----  
Firma utente/cliente

-----  
Firma del tecnico

## Sommaire

<b>1. Informations essentielles pour l'exploitant du poêle</b>	<b>1</b>
<b>2. Conditions préalables à l'utilisation de votre poêle à bois</b>	<b>2</b>
2.1 Alimentation en air de combustion externe	2
2.2 Raccordement au conduit de cheminée	2
2.3 Combustible	3
2.4 Raccordement électrique	3
<b>3. Première mise en service, utilisation du poêle</b>	<b>4</b>
3.1 Commande du poêle par écran tactile	4
3.2 Commande du poêle par régulateur rotatif Austroflamm	12
3.3 Commande du poêle par télécommande IR (en option)	13
3.4 Commande du poêle par application sur smartphone	13
<b>4. Modes de fonctionnement du poêle</b>	<b>14</b>
4.1 Diagramme des fonctions de votre poêle mixte	14
4.2 Mode Pellets	15
4.3 Mode Bois de chauffage	15
<b>5. Avertissements et messages de défaut</b>	<b>17</b>
5.1 Réinitialiser les alarmes et erreurs	18
5.2 Limiteur de température de sécurité	18
<b>6. Nettoyage et maintenance</b>	<b>19</b>
6.1 Modèles de poêles avec grille autobasculante	19
6.2 Nettoyage du parcours des fumées - Mo Duo	20
6.3 Nettoyage du parcours des fumées – Clou Duo	21
6.4 Régler la force de fermeture de la porte de la chambre de combustion	22
6.5 Régler la porte du tiroir	22
6.6 Ajuster la porte de la chambre de combustion	23
<b>7. Remplacement de la pile mémoire</b>	<b>24</b>
<b>8. Garantie</b>	<b>24</b>
<b>9. Plan de raccordement électrique</b>	<b>25</b>
9.1 Pour les modèles avec moteur à rotation continue	25
<b>10. Données techniques</b>	<b>28</b>
10.1 Mo Duo	28
10.2 Clou Duo	29



## 1. Informations essentielles pour l'exploitant du poêle

- Les informations contenues dans cette notice sont d'ordre général et doivent être respectées en complément des normes nationales et européennes, des réglementations locales et des prescriptions en matière de construction et de sécurité incendie.
- Avant l'installation, l'utilisation et toute intervention sur le poêle à pellets, lire entièrement et attentivement cette notice d'instructions. Conservez soigneusement cette notice d'instructions et veillez à l'avoir toujours à portée de main.
- Le respect des prescriptions contenues dans ce document garantit la sécurité des personnes et de l'appareil, un rendement économique et une longue durée de vie. Le poêle à pellets a été conçu sur la base des normes EN 14785 et EN13240.
- Les pièces originales ne doivent être ni modifiées ni remplacées par des pièces d'autres fabricants, auquel cas la garantie s'annule.
- Couper l'alimentation électrique avant tous travaux et toute intervention sur le poêle.
- Les schémas et dessins fournis sont uniquement explicatifs. Dans le cadre de sa politique de développement et de mise à jour continu du produit, le fabricant peut procéder à des modifications sans notification préalable.
- Toutes les dimensions de ce manuel d'utilisation sont indiquées en mm.
- ATTENTION : la première mise en service de l'appareil ne doit être réalisée que par un prestataire de services agréé par Austroflamm.
- Votre poêle ne doit pas servir d'échelle ou d'escabeau.
- Notez que, pendant le fonctionnement, les surfaces du poêle sont brûlantes. Utilisez toujours le gant de protection lorsque vous intervenez sur le poêle. Attirez l'attention des enfants sur les dangers et tenez-les éloignés de l'appareil en fonctionnement.
- Ne brûlez dans le poêle ni déchets, ni résidus, quels qu'ils soient. Utilisez exclusivement les combustibles recommandés au chapitre Combustible.
- Il est interdit de déposer des objets non résistants à la chaleur sur l'appareil ou dans sa proximité immédiate.
- Ne mettez pas de linge à sécher sur le poêle. De même, les étendoirs à linge ou objets similaires doivent être installés à une distance suffisante du poêle → Risque d'incendie !
- Lorsque l'appareil est en marche, il est interdit de manipuler des matières facilement inflammables ou explosives dans la même pièce ou dans les pièces attenantes.
- Assurez-vous que le lieu d'installation dispose d'une alimentation en air de combustion et d'une évacuation des fumées suffisantes. Pour cette raison, vérifiez régulièrement que le conduit de cheminée n'est pas obstrué, en particulier après une interruption prolongée de son utilisation.
- Aux changements de saison, c'est-à-dire en cas de températures extérieures élevées, une brusque élévation de la température peut entraîner des problèmes de tirage de la cheminée qui font que les gaz de combustion ne sont pas entièrement évacués. Dans ce cas, éteindre le poêle.
- La grille de convection ne doit jamais être fermée, pas même partiellement.
- Des dispositifs de ventilation utilisés dans la même pièce que le foyer ou dans une pièce communicante peuvent engendrer des problèmes.
- Le poêle doit être entretenu et nettoyé régulièrement (voir le chapitre Nettoyage et maintenance).
- Toutes réparations de votre poêle ne doivent être réalisées que par du personnel spécialisé formé par le fabricant.
- Les pièces détachées doivent être remplacées en fonction des besoins et de leur état. Contrôlez régulièrement l'absence de dommages ou d'usure sur les composants électriques et électroniques.
- Les dispositifs de sécurité ne doivent pas être pontés.
- En cas d'utilisation d'un mauvais combustible ou de bois humide, les dépôts qui se forment dans le conduit peuvent entraîner un incendie de cheminée. Fermez alors immédiatement toutes les ouvertures de la cheminée et prévenez les pompiers. Après l'extinction, faites contrôler l'étanchéité du conduit de cheminée et l'absence de fissures par un spécialiste.
- Dans certaines conditions, les appareils à pellets peuvent être raccordés à des conduits de cheminée à raccordements multiples. Votre ramoneur vous informera des conditions préalables à remplir et se chargera de la réception correspondante.
- Notez que le lieu d'installation doit disposer d'au moins une porte ou fenêtre donnant sur l'extérieur ou communiquer directement avec une telle pièce. Il est interdit d'utiliser d'autres foyers ou hottes aspirantes dans les pièces concomitantes à celle du foyer.

## 2. Conditions préalables à l'utilisation de votre poêle à bois

### 2.1 Alimentation en air de combustion externe

Toute combustion nécessite de l'oxygène. Celui-ci est tiré de l'air ambiant aux environs du poêle.

L'enveloppe des bâtiments modernes étant très hermétique, l'air frais ne peut pas pénétrer en quantité suffisante pour alimenter la combustion. Il faut alors installer un raccord d'alimentation en air de combustion externe. Un tel raccord est aussi nécessaire en cas d'utilisation d'un système de ventilation et d'aération dans la maison.

**! REMARQUE :** Le raccord de l'air de combustion se trouve à l'arrière

de l'appareil et est marqué par le symbole « air entrant »



Certains types d'appareils autorisent aussi un raccordement au niveau du sol.

Pour le raccordement de l'alimentation en air de combustion, utiliser un tube ou un tuyau de 125 mm de diamètre. Le conduit ne doit pas dépasser 5 m de longueur.

Ce conduit de raccordement ne doit pas avoir plus de trois coudes.

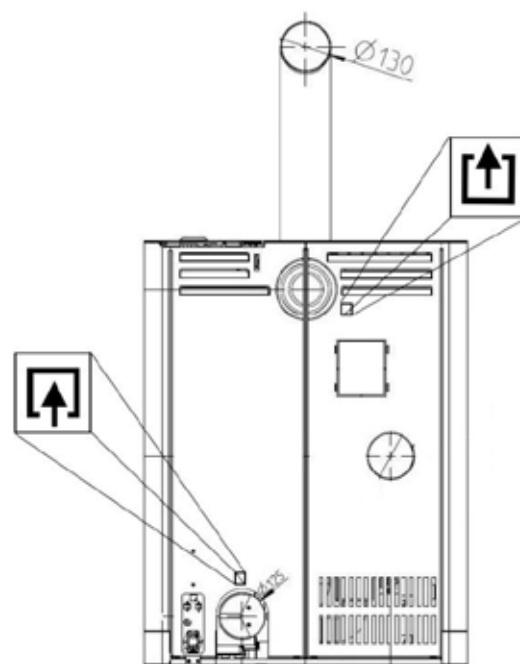
En cas de raccordement direct au mur extérieur, veillez à éviter la formation de condensation et à protéger du vent au niveau de l'admission d'air.

Un manque d'air de combustion entraîne une mauvaise combustion, ainsi qu'une augmentation des suies et des cendres.

### 2.2 Raccordement au conduit de cheminée

Les informations contenues dans cette notice sont d'ordre général et doivent impérativement être respectées en complément des normes nationales et européennes, des réglementations locales et des prescriptions en matière de construction et de sécurité incendie.

Le poêle doit être raccordé à un conduit de cheminée autorisé par un ramoneur. Éviter la pénétration d'eau de condensation dans le poêle.



**! REMARQUE :** Le raccordement du conduit de fumées se trouve à

l'arrière de l'appareil et est signalé par le symbole « Air sortant ».



**Image non contractuelle.  
Pour les dimensions, voir  
les données techniques**

Le raccordement du conduit de fumée doit être réalisé conformément à la fiche technique. Pour toute question, merci de vous adresser à votre revendeur.

- Le conduit de cheminée doit répondre aux spécifications indiquées dans les données techniques (voir le chapitre : Données techniques).
- La longueur horizontale du conduit de fumées ne doit pas dépasser 2,5 m.
- Il ne doit pas avoir plus de 3 coudes à 90°. Chaque coude doit être équipé d'une ouverture de ramonage.
- Le conduit de cheminée doit être résistant à l'eau de condensation.
- Le conduit de cheminée doit fournir un tirage de 3 à 12 Pa minimum pour pouvoir assurer une évacuation suffisante des gaz de combustion en cas de panne de courant.

## 2.3 Combustible

### Pellets

Nous recommandons l'utilisation de pellets (granulés de bois) certifiés ENplus-A1.



**! REMARQUE : L'utilisation de pellets de mauvaise qualité ou d'un autre combustible nuit au bon fonctionnement de votre poêle à pellets et conduit à une perte de la garantie.**

Veillez impérativement à stocker les pellets dans un endroit sec, frais et propre.

Des pellets humides entraînent une mauvaise combustion et l'obstruction de la vis d'alimentation.

### Scheitholz

Utilisez exclusivement du bois sec non traité.  
L'humidité du bois doit être < 15 %.



La quantité de bûches chargées détermine toujours la puissance de chauffage fournie. Une quantité de bois nettement trop importante peut conduire à une surchauffe et à un endommagement du poêle. Le bois humide entraîne une mauvaise combustion, de mauvaises valeurs des gaz d'échappement et un encrassement de la vitre et des circuits de fumées.

## 2.4 Raccordement électrique

Votre poêle est conçu pour un raccordement 230 V, 50 Hz. Le câble d'alimentation est fourni avec les accessoires.

La prise secteur au dos de l'appareil est protégée par un fusible à tube verre T2,5 A.

La puissance absorbée de votre appareil est indiquée sur la plaque signalétique.



de

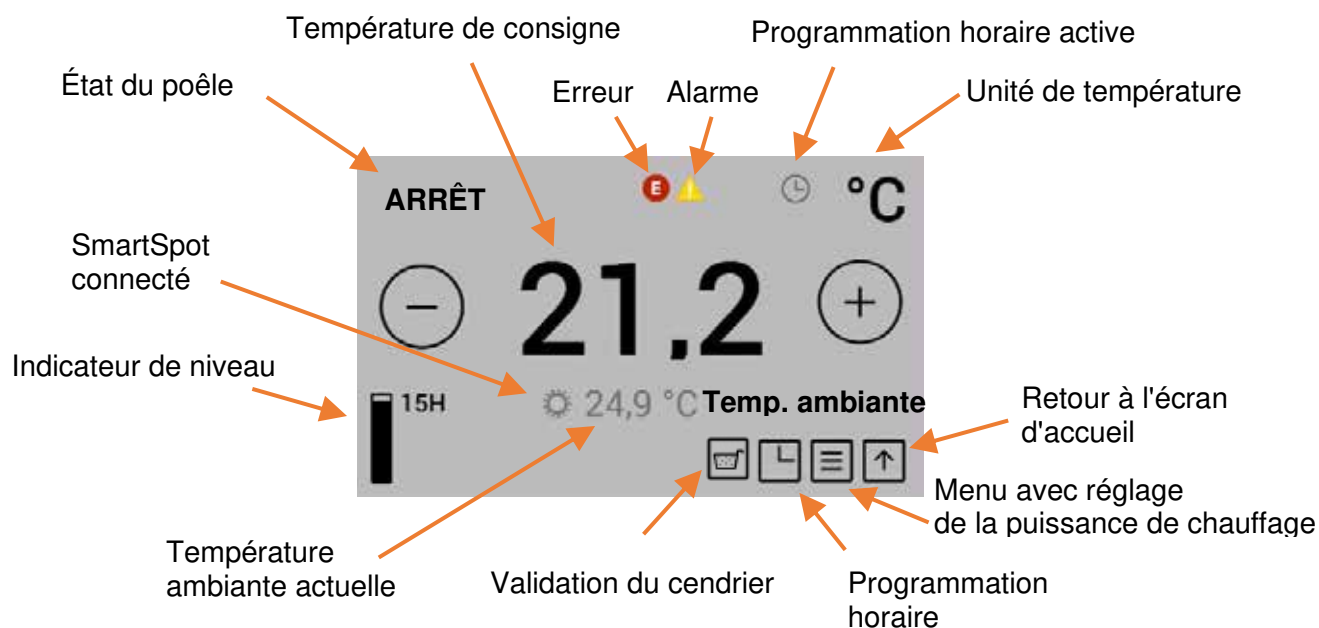
### 3. Première mise en service, utilisation du poêle

#### Premiers pas :

1. Assurez-vous que le poêle est raccordé au conduit de cheminée et que l'appareil est alimenté en air de combustion en quantité suffisante.
2. Retirez les accessoires du réservoir à pellets et de la chambre de combustion. Versez les pellets dans le réservoir et refermez son couvercle.
3. Branchez le câble secteur et mettez l'interrupteur au dos de l'appareil sur « I ».
4. Le logo Austroflamm s'affiche à l'écran, suivi de l'écran de commande principal avec les indicateurs de température et le niveau de remplissage du réservoir.
5. Avant la première mise en marche, remplissez la vis d'alimentation de pellets. Pour ce faire, ouvrez et fermez la porte du foyer (confirmez par « OUI » la question « Avez-vous chargé des bûches » qui s'affiche alors à l'écran). Démarrez ensuite la procédure de remplissage manuel. Voir Point de menu : Chargement manuel pour plus d'informations. Cette opération peut prendre jusqu'à 5 minutes.
6. Pour démarrer le poêle en mode Pellets, appuyez sur la molette pendant plus de 2 secondes ou appuyez sur « Démarrage » à l'écran.

#### 3.1 Commande du poêle par écran tactile

##### Écran d'affichage – Température ambiante, fonctions diverses



Appuyer sur le symbole du réglage ou de la fonction que vous souhaitez activer.



La température de consigne souhaitée se règle par paliers de 0,2 °C à l'aide de ces touches et peut être comprise entre 5 °C et 40 °C. Le réglage s'applique immédiatement. La sonde de température ambiante (câble noir au dos de l'appareil) est **requis en standard** pour mesurer la température ambiante actuelle.



Les symboles d'alarme et d'erreur ne s'affichent qu'en présence d'une alarme ou d'une erreur. Appuyez sur le symbole correspondant pour plus de détails.



Le symbole « Programmation horaire active » ne s'affiche que si des périodes de chauffage ont été programmées dans le menu Programmation horaire.



Le symbole « Démarrage hybride actif » indique que votre poêle est prêt pour le mode Bûches avec allumage par pellets.

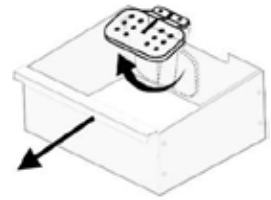


Le thermostat sans fil SMART SPOT – disponible en option – est activé dans le poêle.



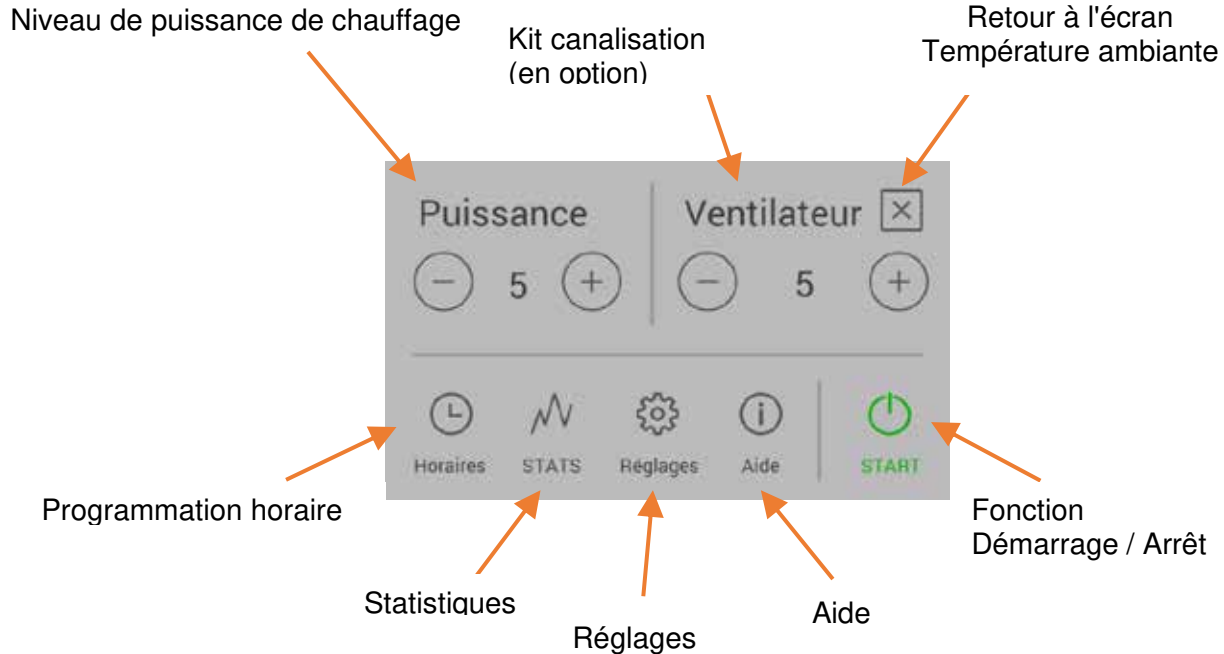


Appuyez sur la touche « Libérer le tiroir à cendres » pour fermer la grille basculante. Cette opération dure environ 90 secondes. Ensuite, il est possible de retirer le tiroir à cendres.



Cette fonction n'est possible qu'à l'état « ARRÊT ».

## Écran d'affichage – Puissance de chauffage, autres menus fonctionnels



Appuyez sur le symbole du réglage ou de la fonction que vous souhaitez activer.

Pour obtenir la puissance de chauffage souhaitée, appuyez sur les touches . Ce réglage s'applique immédiatement.

## Écran d'affichage – État du poêle



Appuyez sur la touche **Démarrage / Arrêt** pendant plus de 2 secondes pour démarrer / arrêter le poêle.

## Fonction – Kit canalisation, régulation de la puissance de la soufflerie

Un kit canalisation, disponible en option pour le modèle RUBY, permet de chauffer une pièce supplémentaire par de l'air chaud. L'air chaud est aspiré à l'avant du panneau arrière de la chambre de combustion. Pour l'installation du kit canalisation et pour de plus amples informations, merci de vous adresser à votre revendeur Austroflamm.

## Fonction – Indicateur du niveau de remplissage

Cet indicateur vous informe sur le niveau de remplissage du réservoir à pellets. Une alarme s'affiche à l'écran lorsque le niveau de remplissage tombe sous un seuil déterminé. L'indicateur doit être mis à jour manuellement à chaque remplissage.

Évitez de laisser le réservoir se vider complètement : la flamme pourrait s'éteindre et vous seriez obligé de remplir la vis d'alimentation à la main avant le prochain démarrage.

Le niveau de remplissage est calculé sur la base de la taille du réservoir à pellets de votre poêle et de sa durée de fonctionnement. Pour garantir un calcul exact, vous devez toujours remplir complètement le réservoir au moment de faire l'appoint en pellets, après quoi vous devez mettre immédiatement l'indicateur de niveau sur « PLEIN ».

Pour mettre l'indicateur sur « PLEIN », appuyez sur le symbole Niveau de remplissage de l'écran Température ambiante.

Cette fonction peut être désactivée dans les réglages, au « **Point de menu : Combustible** ».

### « Avez-vous ajouté du bois de chauffage ? »

La réponse à cette question essentielle aura une influence les fonctions et le mode de fonctionnement de votre poêle. Elle s'affiche à chaque fois que vous ferez les portes de la chambre de combustion.

Appuyez sur « OUI » pour passer en mode Bois de chauffage ou lorsque vous avez ajouté du bois de chauffage. Notez bien que c'est la réponse par défaut, automatiquement sélectionnée par le système après 10 secondes.

Appuyez sur « NON » si vous n'avez pas ajouté de bois de chauffage, par exemple, si vous avez simplement nettoyé la fenêtre ou la chambre de combustion.

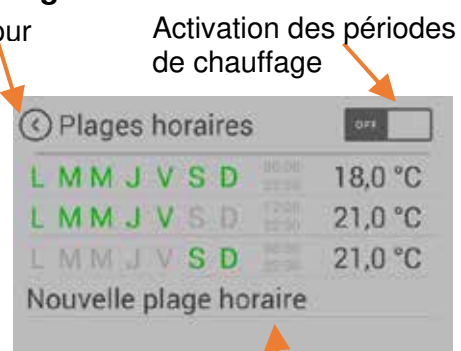
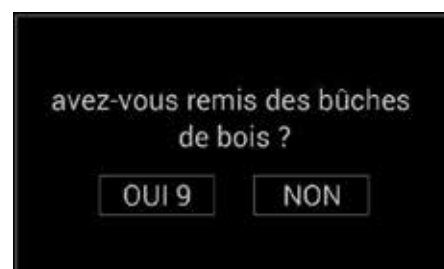
Vous trouverez de plus amples informations sur les différents états de fonctionnement du poêle dans la section 4.1 Diagramme des fonctions de votre poêle mixte. du manuel.

## Fonction – Programmation horaire des périodes de chauffage

Appuyez sur la touche « HORAIRES » de la liste de menus pour afficher le menu « Plages horaires ».

Activez les périodes de chauffage en glissant le curseur sur « ON », en haut à droite de l'écran.

Vous pouvez enregistrer jusqu'à 3 périodes de chauffage par jour. Vous pouvez enregistrer au total 6 périodes de chauffage différentes.



Créer une nouvelle plage horaire

Modifier la plage horaire

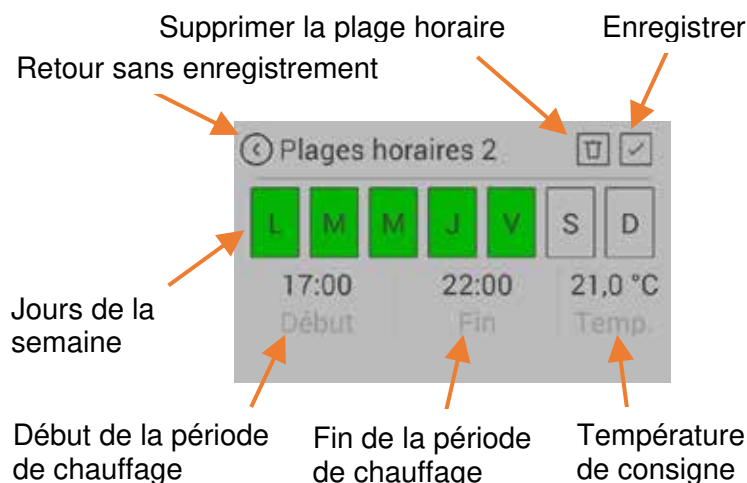
## Créer / modifier une plage horaire

Définissez les jours de la semaine, les heures de début et de fin des périodes de chauffage et la température voulue.

Appuyez sur le symbole « Enregistrer » pour sauvegarder la plage horaire. Le retour à la liste des plages horaires se fait automatiquement.

Pour supprimer une plage horaire existante, procédez comme suit : marquez la plage horaire et appuyez sur le symbole « Supprimer la plage horaire ».

L'activation de la fonction Programmation horaire ne doit se faire qu'après avoir défini la période de chauffage souhaitée. Pour définir les périodes de chauffage, respectez les conditions suivantes. Le déroulement chronologique doit être dans le futur.



Les périodes de chauffage définies peuvent se chevaucher.

Si des périodes de chauffage se chevauchent, le système prend en compte la plage horaire ayant la température de consigne la plus élevée.

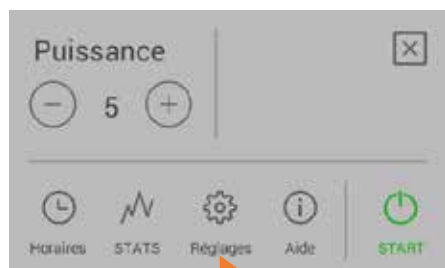
Exemple de périodes de chauffage pour une semaine


	Jour de la semaine	Heures	Temp.
PÉRIODE 1	Lundi – Dimanche	00 h 00 – 23 h 59	18 °C
PÉRIODE 2	Lundi – Vendredi	06 h 00 – 08 h 00	22 °C
PÉRIODE 3	Lundi – Vendredi	17 h 00 – 22 h 00	22 °C
PÉRIODE 4	Samedi – Dimanche	07 h 00 – 22 h 00	22 °C

**À noter :** il est possible de définir un maximum de 3 périodes de chauffage par jour de la semaine.

	00	01	02	03	04	05	06	07	08	09	10	11	12	13	14	15	16	17	18	19	20	21	22	23
Lu	18 °C						22 °C	18 °C						22 °C						18 °C				
Ma	18 °C						22 °C	18 °C						22 °C						18 °C				
Me	18 °C						22 °C	18 °C						22 °C						18 °C				
Je	18 °C						22 °C	18 °C						22 °C						18 °C				
Ve	18 °C						22 °C	18 °C						22 °C						18 °C				
Sa	18 °C						22 °C															18 °C		
Di	18 °C						22 °C															18 °C		

## Écran d'affichage – Réglages



Appuyez sur la touche « Réglages » de la liste de menus  pour afficher le menu « Réglages ».

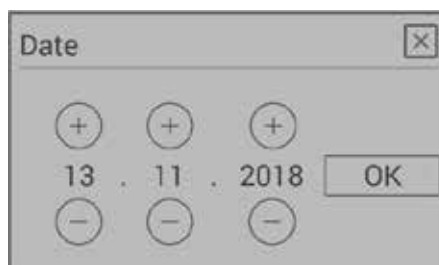
Vous pouvez vous déplacer dans la liste en la faisant défiler.

Pour entrer dans une fonction, appuyez sur le point de menu correspondant.

### Point de menu : Heure / date

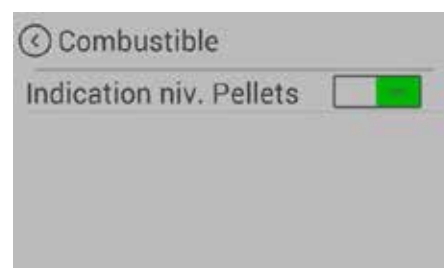
Pour le bon fonctionnement des fonctions Périodes de chauffage, Statistiques et Protocole d'erreurs, l'horloge doit être réglée correctement.

Réglez l'heure, les minutes, le jour de la semaine, le mois et l'année, puis confirmez avec OK.



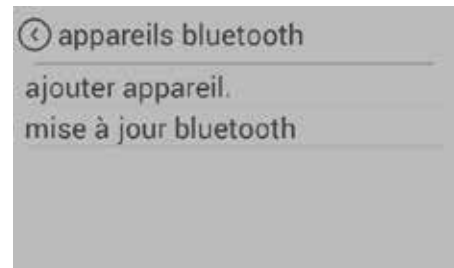
### Point de menu : Combustible

Ce sous-menu permet de désactiver la fonction « Niveau de remplissage ». La barre correspondante disparaît alors de l'écran d'affichage. Il n'y a plus d'alarme pour niveau de remplissage bas.

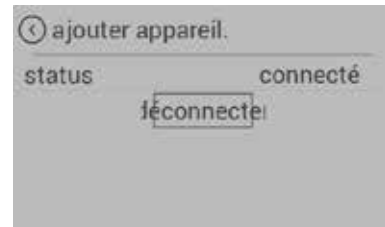
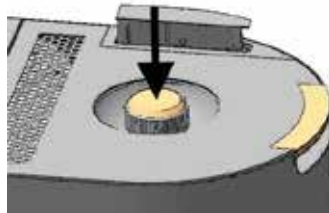
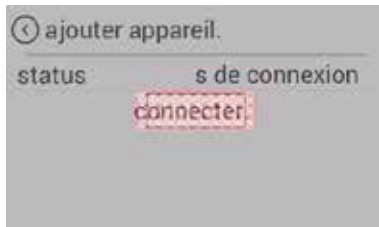


## Point de menu : Appareils Bluetooth

Le SMART SPOT est un thermostat sans fil disponible pour votre poêle à pellets. Celui-ci fonctionne sur la base de la technologie Bluetooth. Pour pouvoir l'utiliser, il suffit de l'activer une unique fois dans ce point de menu.



### Appairage du « Régulateur rotatif Austroflamm » et du poêle



Appuyez sur « Appairer ».  
Le système cherche les appareils Bluetooth avoisinants.

**Appuyez alors une fois sur le régulateur rotatif**

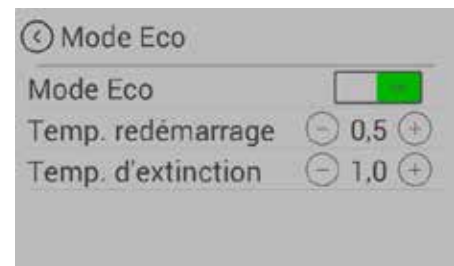
Le système confirme l'appairage après quelques secondes. Vous pouvez alors commander le poêle avec le régulateur rotatif.

S'il n'est pas possible d'établir la connexion au premier essai, faites une nouvelle tentative.

## Point de menu : Mode Éco

Le mode ÉCO permet un ARRÊT et un REDÉMARRAGE automatiques du poêle en fonction des températures que vous aurez définies.

Le point de menu MODE ÉCO vous permet de définir ces températures d'arrêt et de redémarrage.



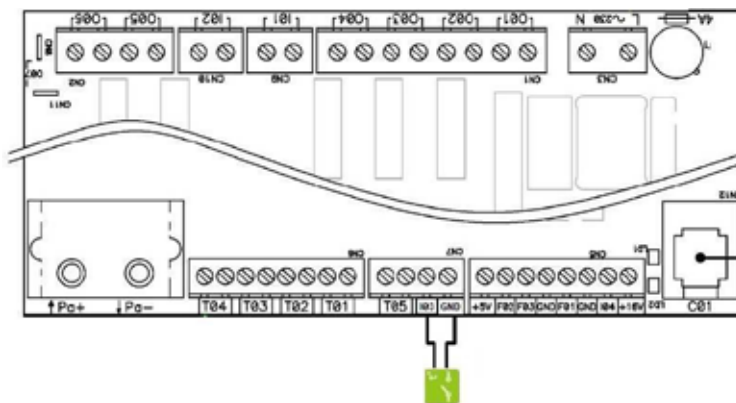
Pour éviter que le poêle ne s'arrête et redémarre trop souvent, laissez une certaine marge entre ces seuils. Le poêle doit fonctionner pendant au moins une heure pour arriver à sa température de service. Nous vous conseillons comme réglages standard 1°C pour la température de redémarrage, et 0,5 °C pour la température d'arrêt.

## Point de menu : Thermostat externe

Le poêle peut se commander par un thermostat externe en option.

Pour cela, raccordez le contact libre de potentiel du thermostat à l'entrée « I03 » et « GND » du panneau de commande principal.

Le connecteur 2 pôles est disponible en option. (**Réf. 728151**)



Activez alors la fonction dans le menu Réglages / Thermostat externe.

Le point « Contact externe » indique si le thermostat externe est activé ou non.

Le poêle démarre / s'arrête avec un petit délai.

Le thermostat externe doit être branché aux slots « I03 » et « GND » de la commande (bornier CC).

Il assure la régulation de la température après son activation au point de menu « Thermostat externe ».

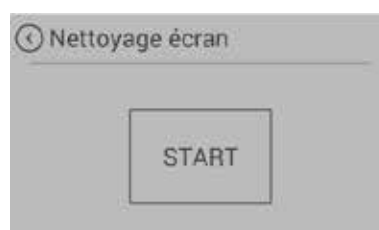
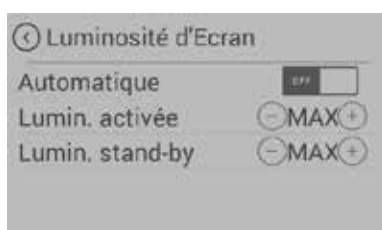
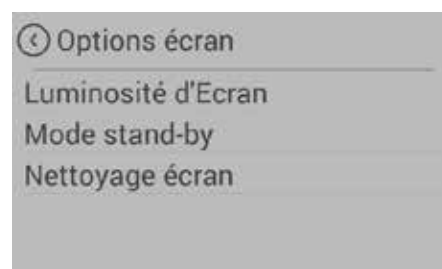
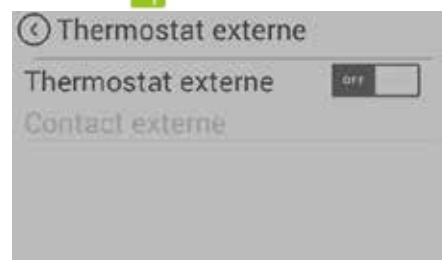
**ATTENTION :** Pour activer le thermostat externe, démarrer manuellement le poêle une unique fois après l'installation du thermostat.

## Point de menu : Options d'antigel

Le menu Protection antigel sert au démarrage automatique du poêle à une température donnée. Ce menu ne fonctionne que lorsque la fonction Programmation horaire est activée.

## Point de menu : Options d'affichage

Vous disposez des options d'affichage suivantes.



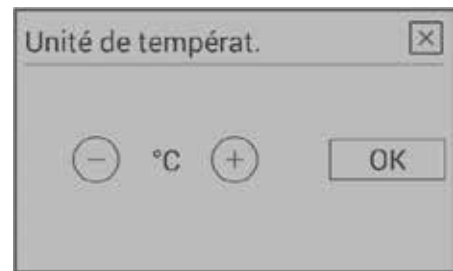
Définit la luminosité de l'écran pendant l'utilisation et en mode Veille.

Après 30 secondes d'inactivité, l'affichage passe automatiquement en mode Veille. Cette option autorise la sélection de plusieurs écrans de veille. Dans ce cas, ils s'afficheront en alternance.

Pour éviter que le nettoyage de l'écran ne déclenche involontairement une fonction de l'appareil, appuyez sur « DÉMARRAGE ». L'écran est alors verrouillé pendant 30 secondes.

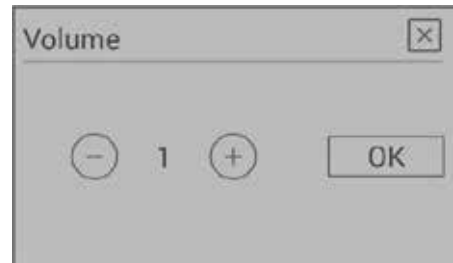
### Point de menu : Unité de température

Ce point du menu vous permet d'afficher la température au choix en °C et en Fahrenheit.



### Point de menu : Volume sonore

Choisissez le volume sonore des touches ou du signal utilisé pour les alarmes et les messages d'erreur. Votre appareil est livré avec un volume par défaut réglé sur 3.



### Point de menu : Chargement manuel

La fonction Chargement manuel vous permet de remplir de pellets la vis d'alimentation à la première mise en service ou au cas où la vis d'alimentation serait vide.

Si la vis d'alimentation est vide, son remplissage peut prendre jusqu'à 5 minutes.

Sur les modèles avec brasero, le chargement manuel des pellets peut être activé à tout moment.

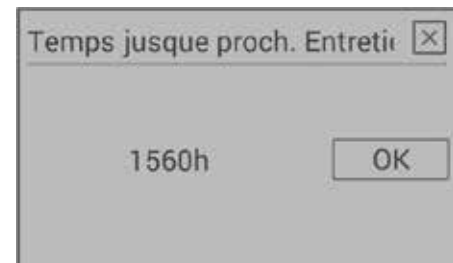
Sur les appareils avec grille basculante, cette fonction n'est disponible qu'après le démarrage du poêle, pendant la phase 2 de l'allumage.



### Point de menu : Échéance de révision

Cet écran vous indique le nombre d'heures de service restantes dont dispose votre poêle avant sa prochaine révision.

Les révisions doivent être réalisées par un technicien agréé par Austroflamm.



### Point de menu : Service technique

Ce menu est réservé au technicien de service Austroflamm.

### Point de menu : Verrouillage de l'écran

Vous avez la possibilité de limiter l'accès aux fonctions affichées à l'écran (« Sécurité enfant »).

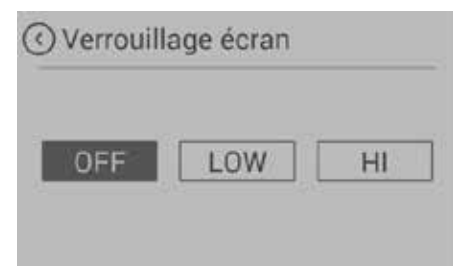
#### LOW

Niveau de verrouillage faible. Les fonctions du menu sont désactivées. La puissance de chauffage ne peut plus être modifiée. Il est cependant possible de démarrer / d'arrêter le poêle.

#### HIGH

Verrouillage complet du poêle. Il n'est plus possible de démarrer / d'arrêter le poêle.

Pour déverrouiller l'écran, retournez dans le réglage « Verrouillage de l'écran » et désactivez la fonction.



## Point de menu : Langue

Sélectionnez la langue souhaitée pour votre panneau de commande.



## Point de menu : Infos

L'écran affiche ici la version matérielle et logicielle des différents composants.

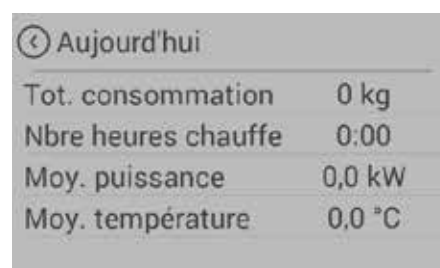
Pour toute communication avec le service technique, merci d'indiquer

- le numéro de la version logicielle du poêle et
- le numéro du modèle du poêle.



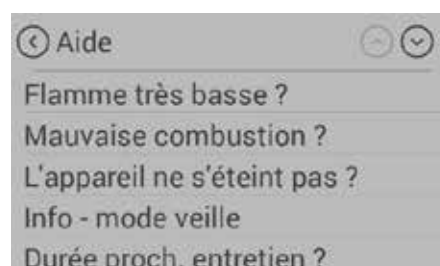
## Point de menu : Statistiques de chauffage

Les statistiques de chauffage indiquent les données d'utilisation. Vous pouvez les afficher pour différentes périodes.



## Point de menu : Aide

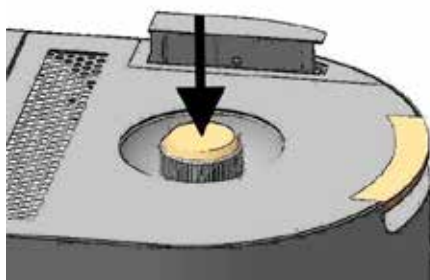
Vous trouverez ici des conseils importants pour une utilisation correcte de votre poêle, ainsi que des réponses à des questions que vous pourriez vous poser en cas de problèmes éventuels.



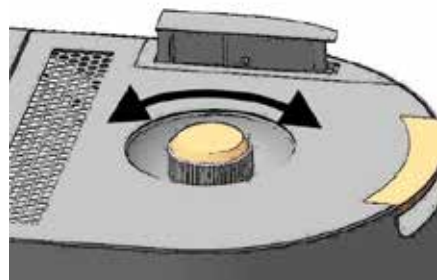
## 3.2 Commande du poêle par régulateur rotatif Austroflamm

Votre poêle se commande également à partir de la molette

*Remarque : Si le régulateur rotatif Austroflamm ne réagit pas, contrôlez dans le menu Réglages/Appareils Bluetooth s'il est appairé au poêle. S'il n'est pas appairé, voyez la section « Ajouter un appareil ».*



Appui sur le régulateur



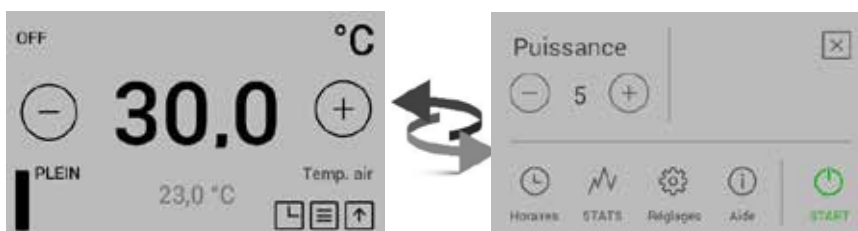
Rotation du régulateur



## Appui rapide

Appuyez rapidement sur le régulateur rotatif pour commuter entre les écrans Puissance de chauffage et Température ambiante.

Si vous appuyez sur le régulateur rotatif lorsque l'écran Mode Veille est actif, le système affichera l'écran Température ambiante.

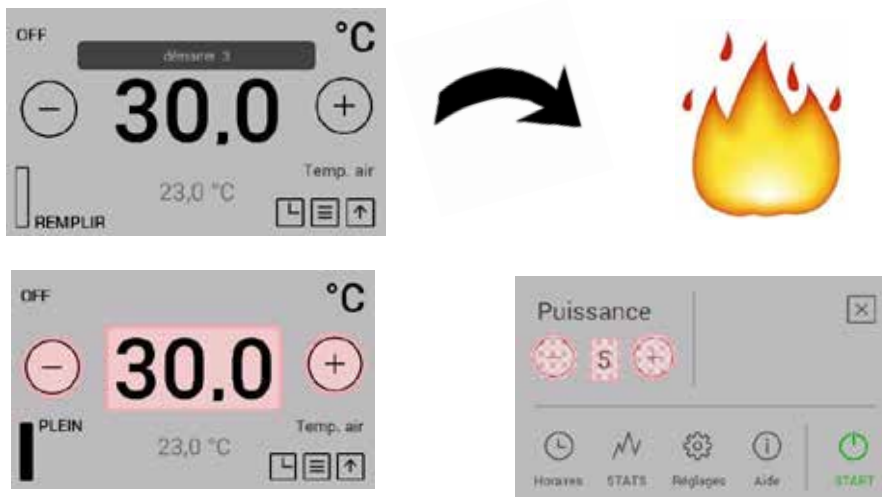


## Appui prolongé

Appuyez de façon prolongée sur le régulateur rotatif pour afficher le compte à rebours précédent le démarrage ou l'arrêt du poêle.

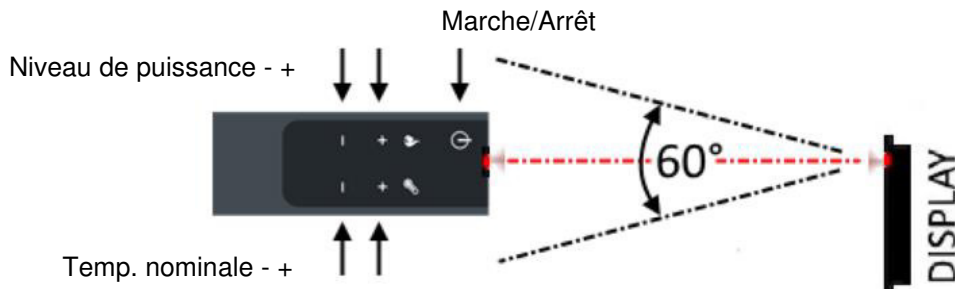
### Rotation du régulateur

Tournez le régulateur rotatif Pour en fonction de l'écran affiché, régler la température nominale ou la puissance de chauffage de votre poêle.



## 3.3 Commande du poêle par télécommande IR (en option)

Une télécommande IR est fournie avec votre poêle. Elle permet d'exécuter les fonctions suivantes. Elle vous permet de disposer des fonctions suivantes.



Veillez à ce que la télécommande et le panneau de commande restent en « contact visuel ».

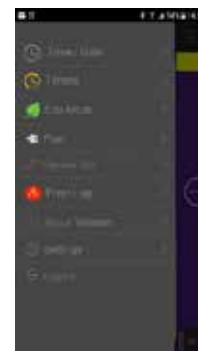
## 3.4 Commande du poêle par application sur smartphone

Pour l'installation et la configuration de la connexion de données, veuillez consulter le manuel de votre module Wi-Fi ou suivre les instructions d'installation de l'application Austroflamm PelletControl.

Téléchargez ici l'application Austroflamm PelletControl, puis ouvrez-la :

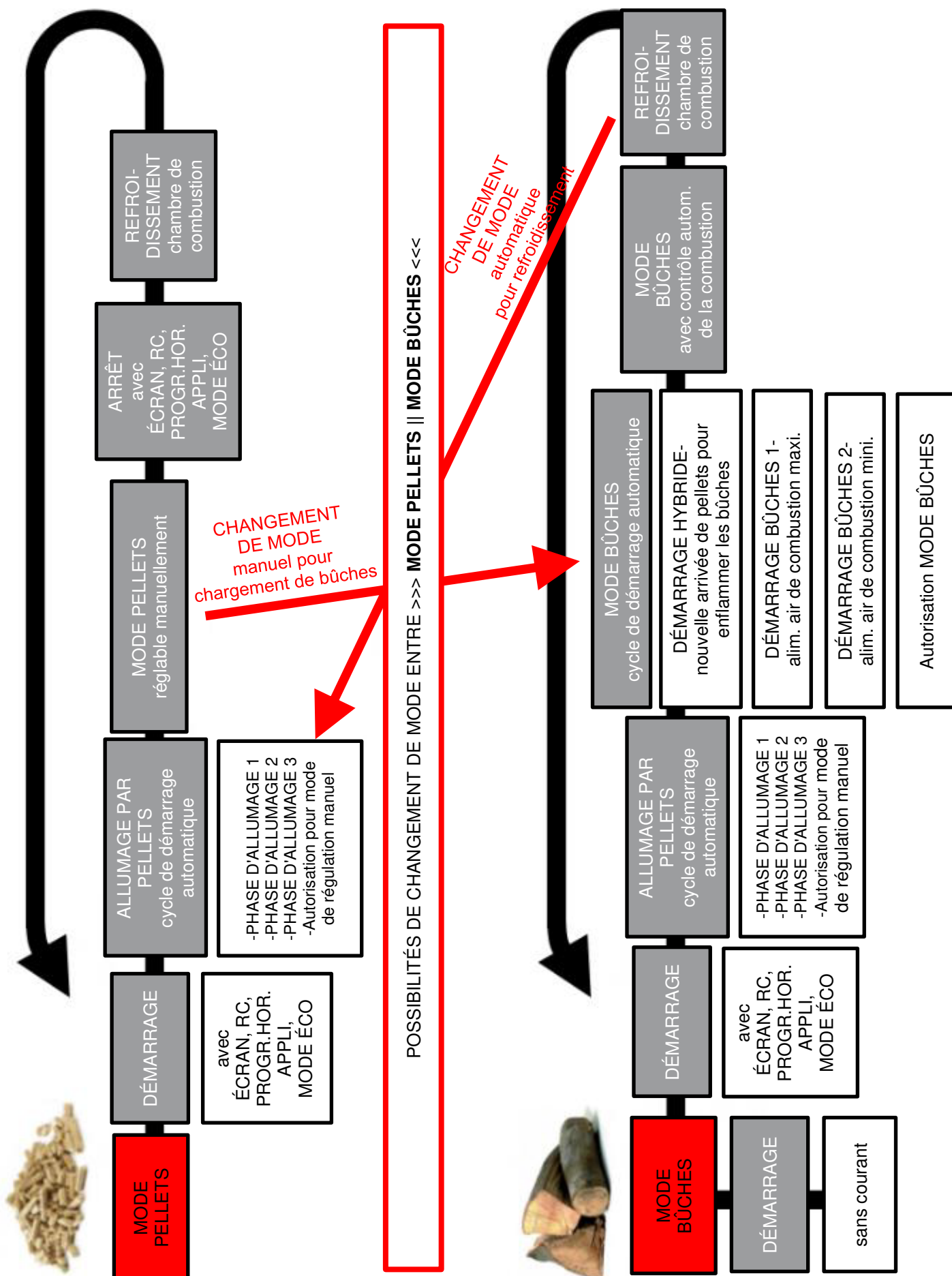
Apple iOS

Google Play / Android



## 4. Modes de fonctionnement du poêle

### 4.1 Diagramme des fonctions de votre poêle mixte.



## 4.2 Mode Pellets

### Allumage



Il est possible de démarrer le poêle avec le bouton Marche / Arrêt dans l'affichage d'état ou sur l'écran Puissance de chauffage.

Vous pouvez aussi utiliser la télécommande IR ou l'application pour démarrer le poêle.

L'allumage des pellets est entièrement automatique et se déroule en plusieurs phases. Ces phases sont représentées à l'écran. (position de la grille basculante – remplissage du brasero - phase d'allumage 1 – augmentation de la température dans la chambre de combustion - phase d'allumage 2 – contrôle de l'allumage - phase d'allumage 3 – autorisation ou contrôle par l'utilisateur – phase d'embrasement).

Un appui sur la touche Marche / Arrêt pendant la phase d'allumage provoque l'interruption de l'allumage. Dans ce cas, le message d'erreur « E102 » s'affiche.

### Mode Pellets



En mode Pellets, le système règle l'alimentation en pellets et en air de combustion en fonction de la puissance de chauffage réglée.

La température ambiante souhaitée se configure sur l'écran Température ambiante. Une fois celle-ci atteinte, le poêle reste automatiquement sur le niveau de puissance minimal ou s'arrête si la fonction Éco est activée. (voir le menu Réglages/Mode Éco)

Appuyez sur la touche « ARRÊT » pour que le poêle passe en phase Combustion finale ou Refroidissement.

Un capteur câblé au dos de l'appareil mesure la température ambiante actuelle.

Le système compense automatiquement un tirage de la cheminée irrégulier ou un encrassement croissant du parcours des fumées en déclenchant la soufflerie des fumées. Il n'émettra un message de défaut qu'en cas d'urgence.

Si vous ouvrez/refermez la porte du poêle pendant qu'il fonctionne en mode Pellets, le système passe en phase « Démarrage hybride ».

## 4.3 Mode Bois de chauffage

### Puissance de chauffage Bois de chauffage ↔ Quantité de bois

La puissance de chauffage réglée a une influence sur la combustion. Pour que cette dernière reste optimale, adaptez la puissance à la quantité de bois ajoutée.

**Niveau de puissance 1 : Maintien des braises (pas de combustion de bois)**

**Niveau de puissance 2 : env. 1,0 kg de bois**

**Niveau de puissance 3 : env. 1,4 kg de bois**

**Niveau de puissance 4 : env. 1,7 kg de bois**

**Niveau de puissance 5 : env. 2,0 kg de bois**

### Démarrage hybride



Le démarrage hybride sert à allumer les bûches à l'aide de l'allumage par pellets.. Le démarrage hybride assure l'arrivée de pellets et l'ouverture des clapets de régulation de l'air, ce qui garantit un allumage optimal des bûches dans le poêle.

**ATTENTION** : assurez-vous que le brasero ne soit **pas** entièrement recouvert de bûches (risque de déflagration).

Après quelques minutes, le poêle passe en phase « Démarrage bois de chauffage I » pour attiser la combustion du bois.

Si vous ouvrez/refermez la porte du poêle pendant qu'il fonctionne en mode Démarrage hybride puis appuyez sur la touche « NON », le poêle repasse en mode Pellets.

## Phase Démarrage bois de chauffage I



Phase de fonctionnement suivant la phase Démarrage hybride. Dans cette phase, les pellets du foyer brûlent et le bois de chauffage est attisé.

Le poêle passe également en mode « Démarrage Bûches I » si la porte du foyer a été ouverte et refermée alors que le poêle était au repos (et que vous avez répondu « Oui » à la question « Avez-vous chargé des bûches? »).

Pendant cette phase, tous les clapets d'air sont entièrement ouverts et l'extracteur de fumées tourne à la vitesse spécifiée. Après une certaine période et lorsque la température de la chambre de combustion atteint une certaine valeur, le système passe en phase Démarrage bois de chauffage II.



Si le système ne détecte pas d'augmentation de température, il arrête automatiquement le poêle. Sans oublier toutefois que vous avez ajouté du bois de chauffage. (un petit symbole vert est alors affiché). Après l'allumage de pellets suivant, le poêle passe automatiquement en mode Démarrage hybride.

## Phase Démarrage bois de chauffage II



Pour ce mode, la grille basculante s'ouvre au bout de 2 minutes environ, ce qui ferme le clapet d'air primaire et attise encore les bûches jusqu'à obtention d'une température définie dans la chambre de combustion (en fonction de la puissance de chauffage configurée). Une fois cette température atteinte, le poêle passe à l'état « mode Bûches ».

## Mode Bois de chauffage



Dans ce mode, le poêle régule automatiquement la combustion du bois de chauffage.

En fonction de la puissance de chauffage définie, le système essaie de maintenir la chambre de combustion à une certaine température. Si cela n'est pas possible, le système passe (en arrière-plan sans affichage à l'écran) le poêle au niveau de puissance inférieur suivant. Ceci permet d'optimiser la combustion et de garder les braises le plus longtemps possible.

**Le niveau de puissance 1 n'est pas destiné à la combustion de bûches qui viennent d'être rajoutées. Elle est destinée à garder les braises le plus longtemps possible.**

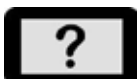
Si vous modifiez la puissance de chauffage à l'écran, le réglage de la combustion retourne à la puissance configurée.



Si vous ouvrez/refermez la porte pendant que le poêle fonctionne, l'écran affiche la question **Avez-vous ajouté du bois de chauffage ?**

Si vous appuyez sur la touche « OUI », le système remet le poêle en phase « Démarrage bois de chauffage II ». Ceci permet d'allumer le nouveau bois de chauffage.

Si vous appuyez sur la touche « NON », le système laisse le poêle en mode Bois de chauffage. La régulation continue sans que vous n'allumiez de nouveau bois de chauffage.



Si vous ne rajoutez pas de bois de chauffage, le système met automatiquement le poêle en mode Combustion finale puis ferme finalement les clapets d'aération.

**Si le poêle est encore allumé à ce moment et la température ambiante réglée n'est pas encore atteinte, il démarre automatiquement en mode Pellets.**

## Mode Bois de chauffage en l'absence de courant

Le poêle peut aussi fonctionner au bois de chauffage en l'absence de courant. Dans ce cas, le clapet d'aération secondaire est toujours ouvert complètement. La régulation manuelle n'est pas possible.

ATTENTION, pour assurer le bon fonctionnement du poêle sans courant, le tirage de la cheminée doit être d'au moins 12 Pa. Utilisez suffisamment de bois d'allumage pour l'allumage, et en mode Chauffage, chargez des bûches de la bonne dimension.


## 5. Avertissements et messages de défaut

Sur le panneau de commande, les alarmes s'affichent en jaune. Vous pouvez cependant continuer d'utiliser le poêle à pellets. Les erreurs s'affichent en rouge. En présence d'une erreur, le poêle à pellets n'est pas opérationnel.

Code d'alarme, code d'erreur	Description	Solution
<b>Alarme - A001</b>	Niveau de combustible bas	Faire l'appoint en pellets. Remettre l'indicateur de niveau sur « PLEIN ».
<b>Alarme - A002</b>	Échéance de révision	Faire effectuer la maintenance par un technicien de service.
<b>Alarme - A003</b>	Température des fumées	Température des fumées trop haute, contacter un technicien de service.
<b>Alarme - A004</b>	Pile faible	Remplacer la pile mémoire (CR2032) de la commande La pile doit être remplacée tous les 2 ans dans le cadre d'une révision.
<b>Erreur - E002</b>	Erreur de communication IR	Défaut du capteur infrarouge : contacter un technicien de service.
<b>Erreur - E004</b>	Erreur de communication	Erreur de communication entre la commande et l'écran. Contrôler les raccordements du câble de données.
<b>Erreur - E101</b>	Échec de l'allumage	Redémarrer le poêle.
<b>Erreur - E102</b>	Dépression trop faible ou trop haute	Causes possibles : 1. Le démarrage automatique a été interrompu manuellement. 2. Encrassement du conduit d'arrivée d'air, du brasero, du circuit de fumées, de l'extracteur de fumées ou du conduit de fumées. 3. Encrassement du conduit de cheminée. 4. Tirage de la cheminée trop important.
<b>Erreur - E107</b>	Capteur de la chambre de combustion	Câble de capteur de température de la chambre de combustion défectueux. Appeler le service technique.
<b>Erreur - E108</b>	Défaut du commutateur de sécurité I01	RÉINITIALISER le limiteur de température de sécurité (LTS) ! Attention : le LTS ne peut être réinitialisé qu'après refroidissement à moins de 105 °C.
<b>Erreur - E109</b>	Défaut du commutateur de sécurité I02	1. Le couvercle du réservoir à pellets est ouvert. 2. La grille basculante n'est pas fermée. 3. Le cavalier sur I02 n'est pas enfiché correctement. Si l'erreur persiste, contacter un technicien de service.
<b>Erreur - E110</b>	Capteur de température ambiante défectueux	Capteur de température ambiante défectueux. Remplacer le capteur. Contacter un technicien de service.
<b>Erreur - E113</b>	Surchauffe des fumées	Les canaux d'aspiration et de circulation des fumées sont obstrués. Nettoyage nécessaire.
<b>Erreur - E114</b>	Température de la chambre de combustion trop basse	Causes possibles : 1. Échec de l'allumage (vider le brasero et redémarrer l'appareil). 2. Réservoir à combustible vide (le remplir). 3. Le côté courant continu de la commande doit être mis à la terre (le corps du poêle a accumulé une tension en millivolts).
<b>Erreur - E115</b>	Arrêt du système	Il faut recharger le logiciel. Contacter un technicien de service.

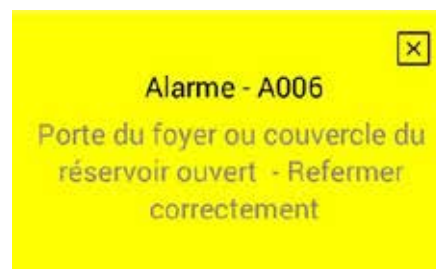
## 5.1 Réinitialiser les alarmes et erreurs


En cas d'alarme ou d'erreur, le système affiche un message en jaune ou en rouge décrivant le problème.

Appuyez sur  pour fermer le message d'alarme.  
Cette fermeture ne réinitialise pas l'alarme.

Pour réinitialiser l'alarme, vous devez résoudre le problème.

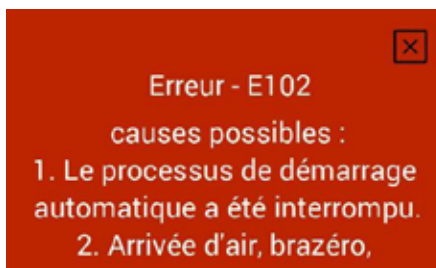
Même en présence d'une alarme, vous pouvez continuer à utiliser le poêle.



Appuyez sur  pour fermer le message d'erreur.  
Cette fermeture ne réinitialise pas l'erreur.

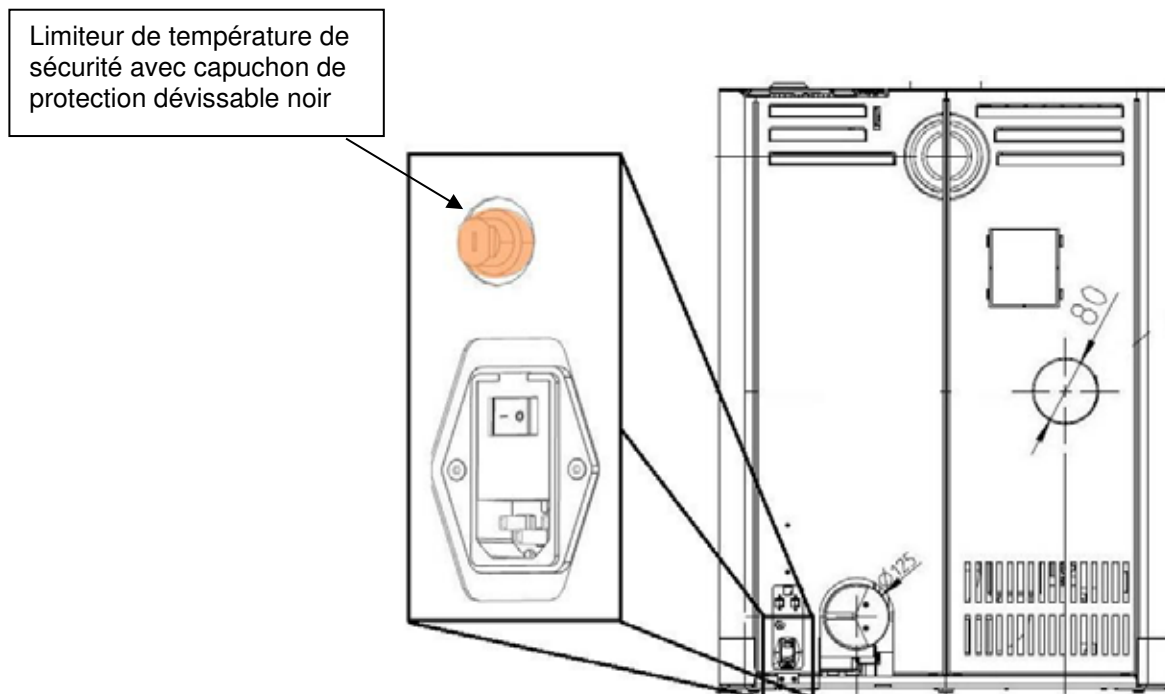
Pour réinitialiser l'erreur, vous devez résoudre le problème.

**En présence d'une erreur, le poêle ne peut pas être utilisé.**



## 5.2 Limiteur de température de sécurité

Votre poêle est équipé au dos d'un limiteur de température de sécurité qui l'éteint automatiquement en cas de surchauffe (température  $\geq 105$  °C). Il est nécessaire d'identifier la cause d'une telle surchauffe. Pour remettre le poêle en ordre de marche, attendez le refroidissement du limiteur de température de sécurité, puis appuyez sur le bouton Reset vert.



## 6. Nettoyage et maintenance

Les intervalles de nettoyage et de maintenance dépendent du nombre d'heures de service et de la situation de raccordement.

Nettoyage de la vitre	Au besoin
Contrôle visuel de la grille basculante, enlever les dépôts collés	Tous les 2 à 3 jours d'utilisation
Vidage du bac à cendres et nettoyage de la chambre de combustion	Au besoin
Nettoyage des circuits de fumée	1x par an ou à l'affichage de l'échéance d'une révision
Nettoyage du puits de la vis d'alimentation et du réservoir à pellets	Au moins 1x par an ou lorsque l'alimentation en pellets diminue visiblement et que le LTS éteint l'appareil.
Remplacement de la pile	Recommandation : tous les 2 ans
Contrôle de tous les joints (porte, couvercle de l'échangeur de chaleur, bac à cendres, couvercle du réservoir) ; les remplacer au besoin.	1x par an

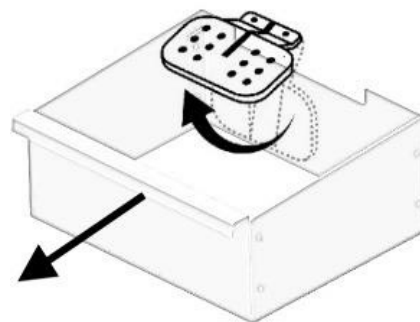
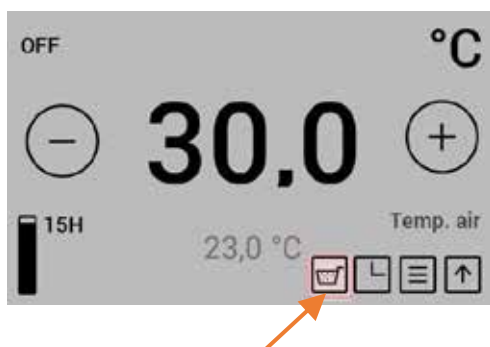
Nettoyer le poêle et ses composants conformément au tableau ci-dessus.

Faites contrôler et entretenir votre poêle à pellets par un technicien Austroflamm une fois par an, avant le début de la saison de chauffage.

### 6.1 Modèles de poêles avec grille autobasculante

Sur les modèles de poêles avec grille autobasculante, les résidus de la combustion se trouvant sur la grille basculante sont déversés dans le cendrier à chaque arrêt du poêle. Le cendrier doit être vidé selon les besoins. L'accumulation de cendres volantes dans la chambre de combustion est normale et doit être aspirée chaque semaine d'utilisation.

Le brasero et la grille basculante doivent être contrôlés tous les 2 ou 3 jours d'utilisation : si des dépôts y adhèrent, les nettoyer avec une brosse métallique.



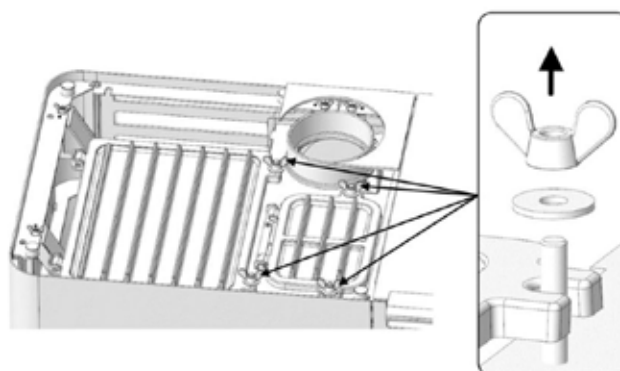
En validant la touche „Cendrier“ la grille basculante se referme. Cette opération dure 90 secondes. Le cendrier peut être ensuite enlevé. Cette fonction est seulement disponible en mode de fonctionnement «Off»..

## 6.2 Nettoyage du parcours des fumées - Mo Duo

a)



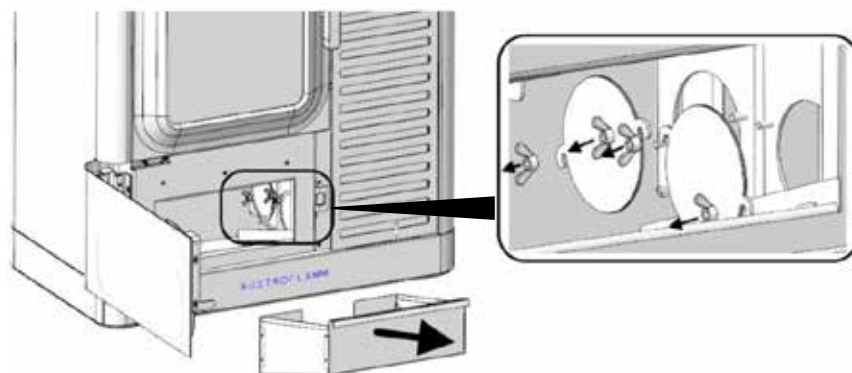
b)



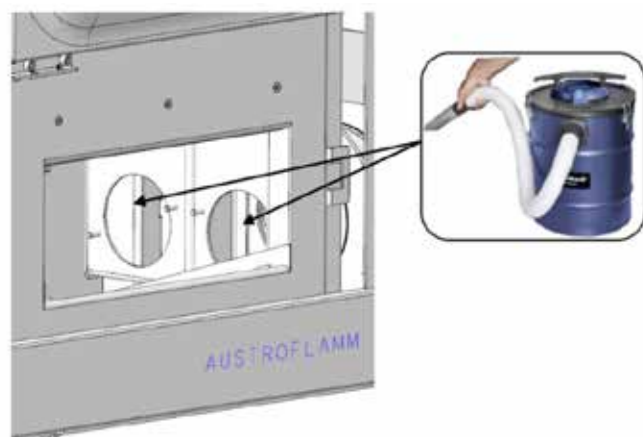
c)



d)



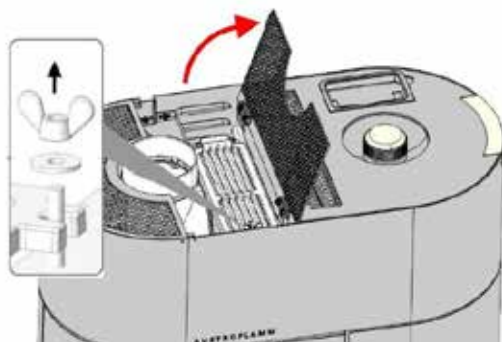
e)



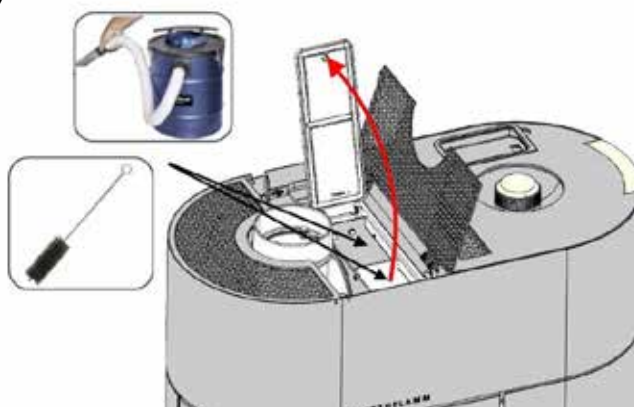


### 6.3 Nettoyage du parcours des fumées – Clou Duo

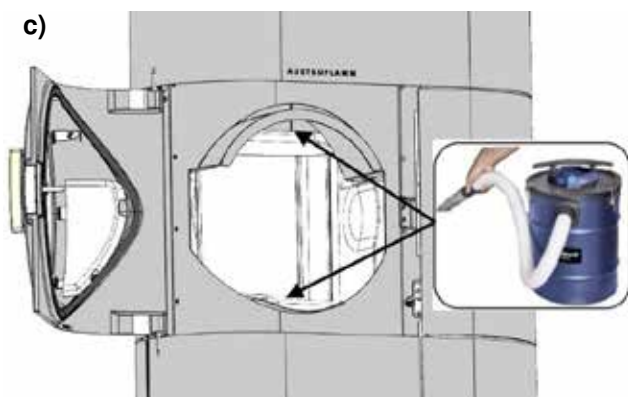
a)



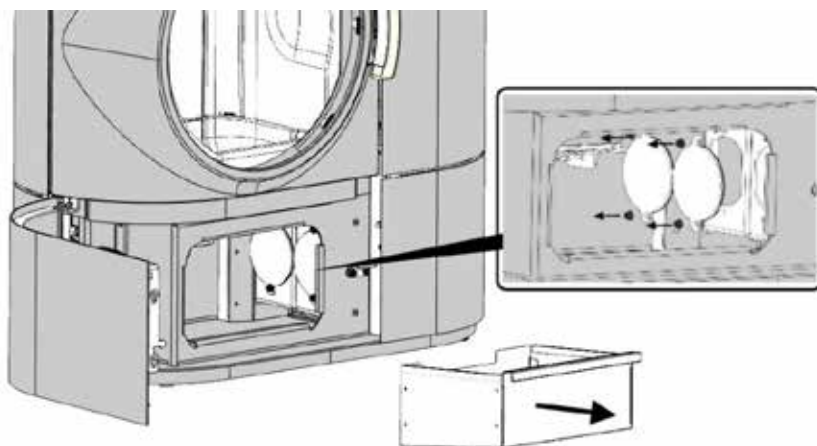
b)



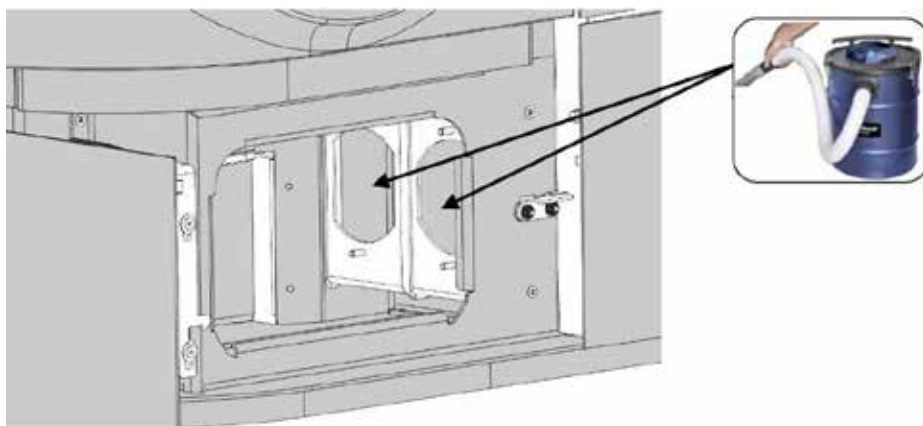
c)



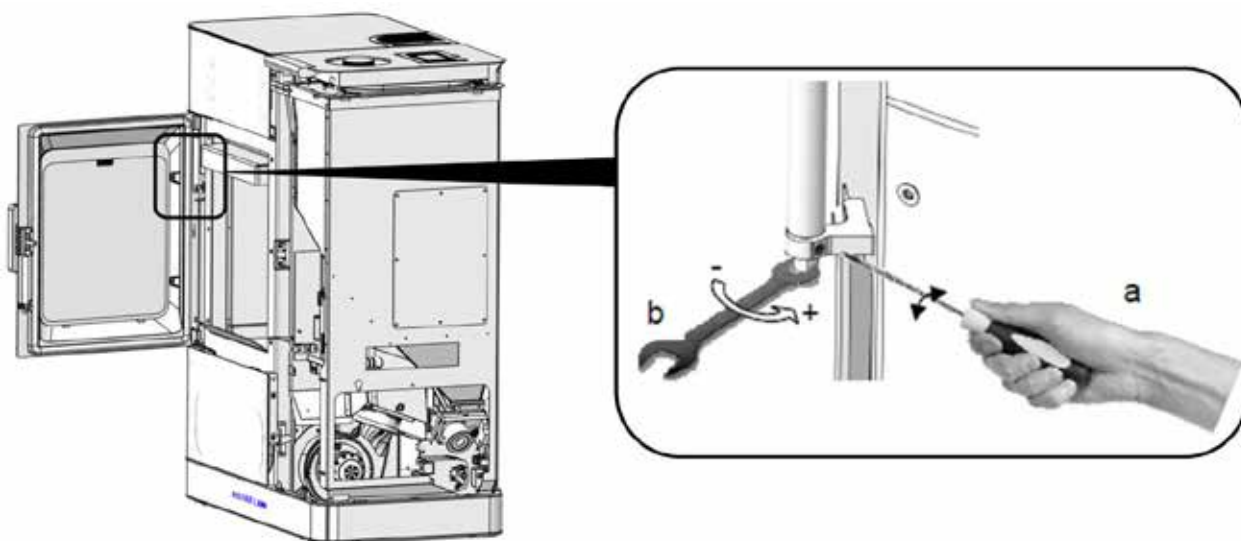
d)



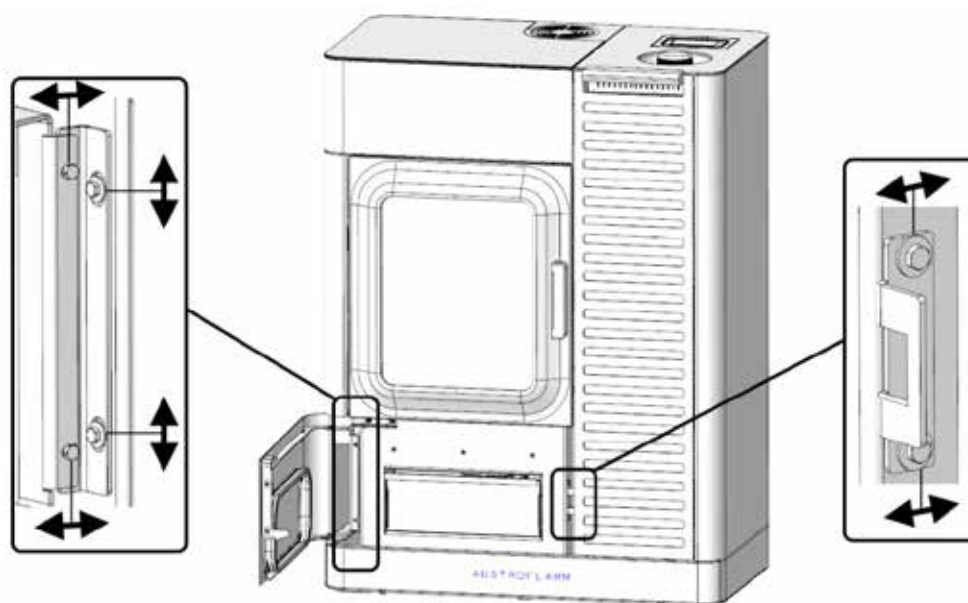
e)



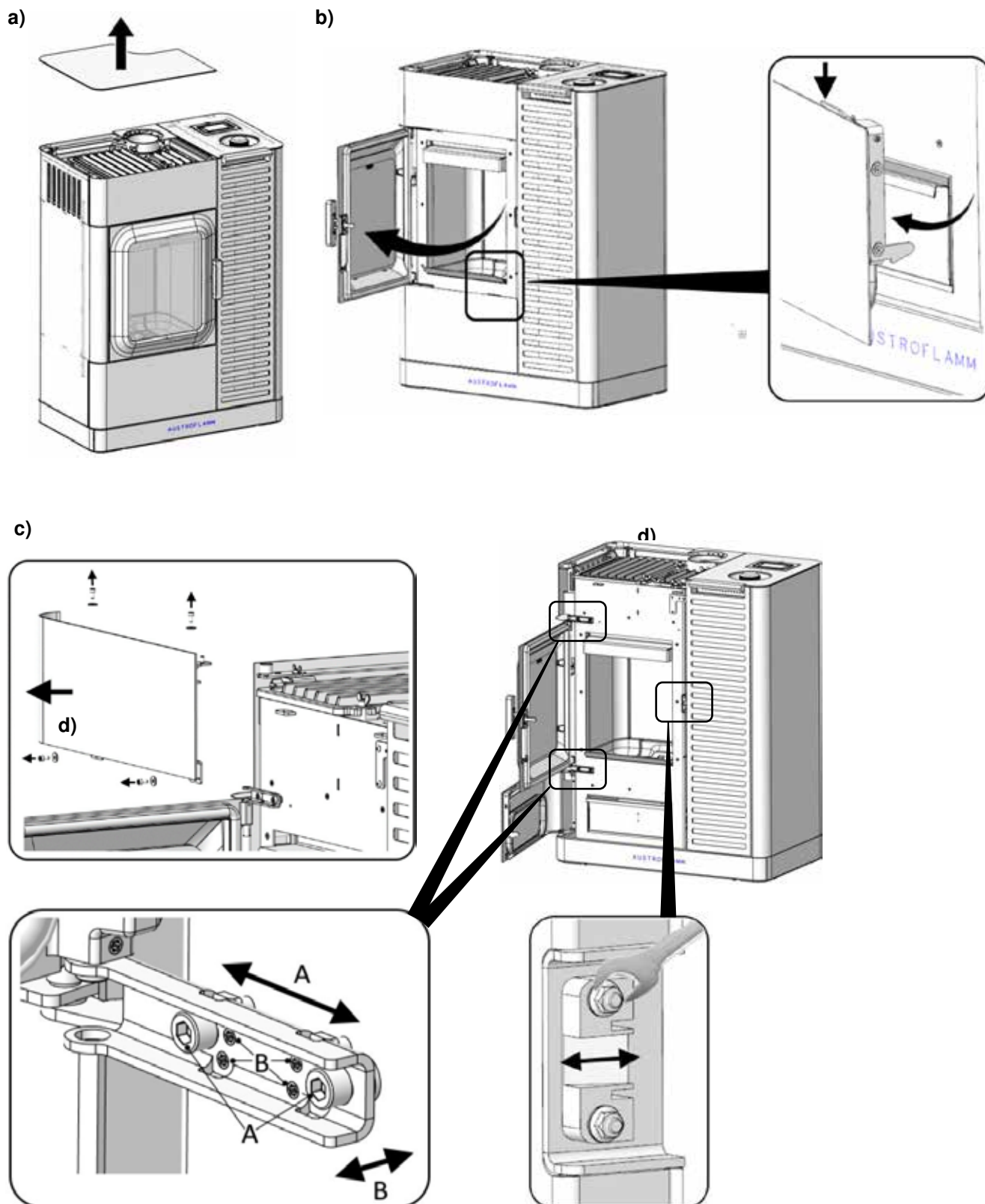
## 6.4 Régler la force de fermeture de la porte de la chambre de combustion



## 6.5 Régler la porte du tiroir



## 6.6 Ajuster la porte de la chambre de combustion



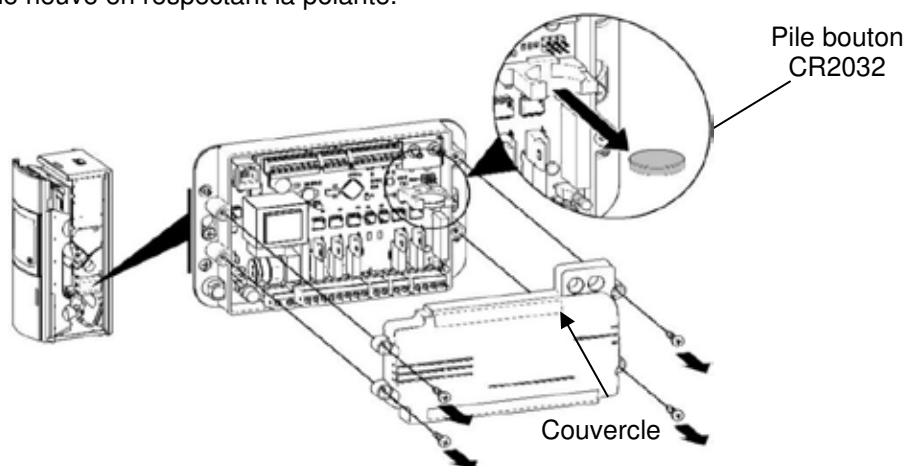
## 7. Remplacement de la pile mémoire

Une pile mémoire de type CR2032 se trouve sur la carte électronique. Avec cette pile mémoire, l'unité de commande peut conserver certaines données – heure, date, périodes de chauffage etc. – y compris en cas de panne de courant ou de débranchement du secteur.

Lorsque la pile est vide, l'unité de commande continue de fonctionner normalement. Par contre, en cas de panne de courant, les données indiquées plus haut sont perdues. Il est alors nécessaire de les réenregistrer.

Remplacez la pile tous les 2 ans en procédant comme suit :

1. La pile se trouve sur l'unité de commande centrale. Pour pouvoir la remplacer, vous devez d'abord retirer le capot latéral droit du poêle. Déposez ensuite le couvercle de l'unité de commande.
2. Enlevez la pile usagée de son support à l'aide d'une pince isolée ou d'un outil similaire.
3. Placez une pile neuve en respectant la polarité.



*Remplacement de la pile*

## 8. Garantie

Nous garantissons le bon fonctionnement du corps de chauffe de votre poêle à pellets AUSTROFLAMM sur une période de 6 ans à compter de la date du premier achat, et de 2 ans pour tous les autres composants en acier et en fonte, ainsi que pour les composants électriques et électroniques.

Les pièces en acier ou en fonte et les composants électriques et électroniques qui présentent des vices de matériau et/ou de fabrication pendant la période de garantie seront remplacées par des pièces neuves.

Les problèmes de fonctionnement des accessoires électroniques (module Wi-Fi, Smart Spot, etc.) ne donnent droit à la garantie que pour les accessoires concernés.

L'allumage, l'exploitation et le refroidissement de votre poêle peuvent occasionner de légers bruits (crépitements, claquement, ...). Cela est dû à des différences de dilatation des divers matériaux sous l'influence de la température dans votre poêle. Ces bruits ne donnent pas droit à des prestations de garantie.

Nous n'accordons aucune garantie sur les pièces d'usure (Keramott, joints, grille de fond ou brasero, bougie, sonde de température, roulements etc.), les revêtements de surface, les peintures, le verre et les céramiques.

Conditions d'application de la garantie :

1. Votre poêle à pellets AUSTROFLAMM a été utilisé et entretenu conformément à la notice d'instructions, et il a été installé et mis en service par un technicien de service (le protocole de mise en service doit être parvenu chez Austroflamm au plus tard un mois après la mise en service).
2. Votre poêle à pellets Austroflamm doit avoir fait l'objet d'une maintenance annuelle, justificatifs à l'appui.
3. Le requérant devra faire valoir son droit à l'application de la garantie auprès d'un revendeur spécialisé AUSTROFLAMM, la demande étant accompagnée de la facture et du numéro de série de l'appareil.

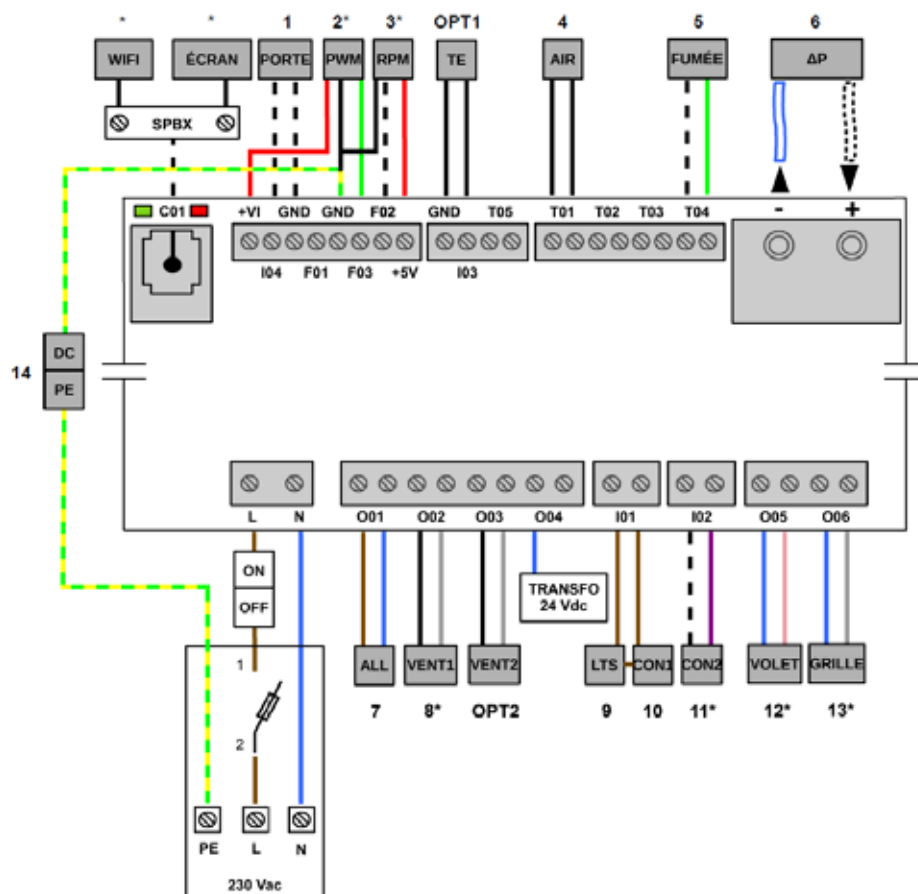
**IMPORTANT :** Notre **garantie comprend la livraison gratuite des pièces neuves** mais ne comprend pas la main-d'œuvre ni les déplacements. Un recours indu à la garantie sera facturé à l'exploitant.

## 9. Plan de raccordement électrique

**Remarque :** Seuls des techniciens autorisés par Austroflamm ont le droit d'effectuer des réparations sur votre poêle à pellets.

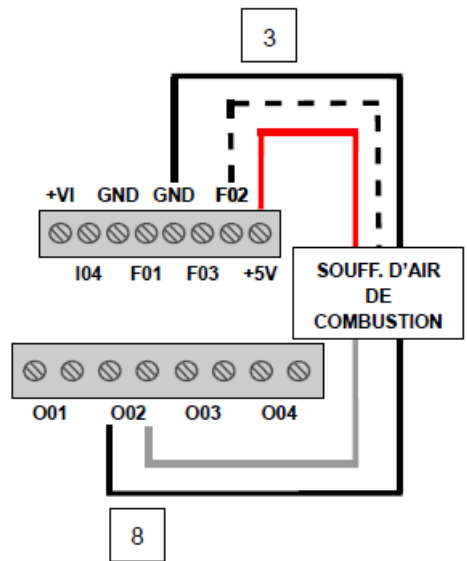
### 9.1 Pour les modèles avec moteur à rotation continue

#### SCHÉMA ÉLECTRIQUE PRIMAIRE

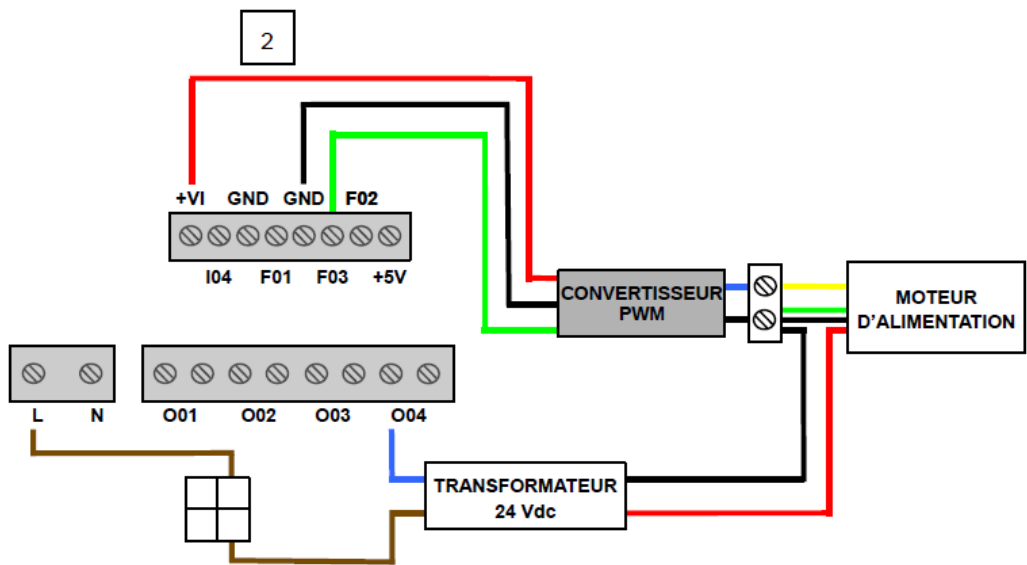


1.	Contact de porte
2.	Convertisseur PWM > DC pour vis à rotation permanente
3.	RPM / Hall IC pour soufflerie d'air de combustion
4.	Capteur de température ambiante
5.	Capteur de température de la chambre de combustion
6.	Mesure de la pression différentielle
7.	Bougie d'allumage céramique
8.	Soufflerie d'air de combustion
9.	Limiteur de température de sécurité
10.	Contact du couvercle du réservoir à pellets
11.	Contact de position moteur grille
12.	Servomoteur à volets d'aération
13.	Moteur de la grille
14.	Mise à la terre
OPT1	Thermostat externe (option)
OPT2	Kit canalisation (option)
*	Voir le schéma de câblage électrique détaillé

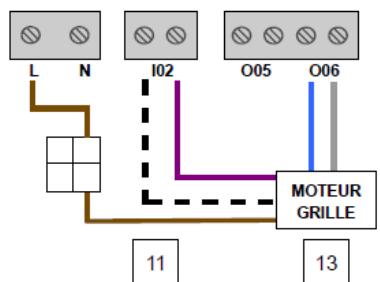
**\*SCHÉMA ÉLECTRIQUE SOUFFLERIE D'AIR DE COMBUSTION**



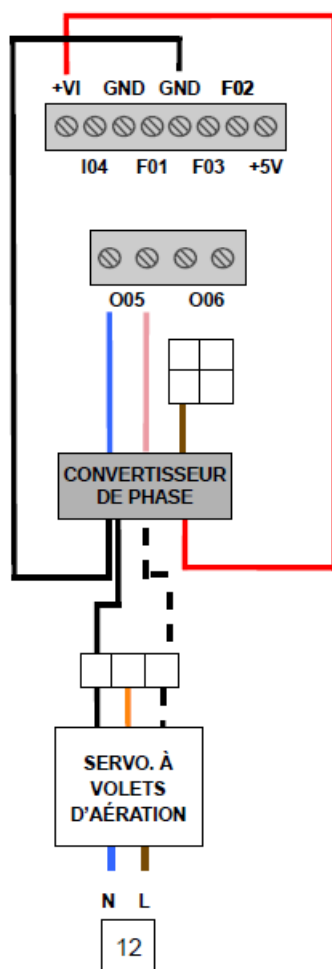
**\*SCHÉMA ÉLECTRIQUE MOTEUR D'ALIMENTATION**



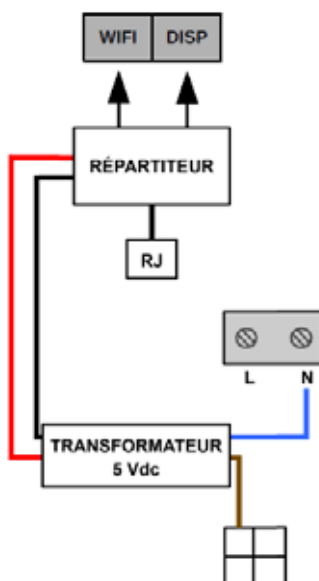
**\*SCHÉMA ÉLECTRIQUE MOTEUR DE LA GRILLE**



### \*SCHÉMA ÉLECTRIQUE SERVOMOTEUR À VOLETS D'AÉRATION

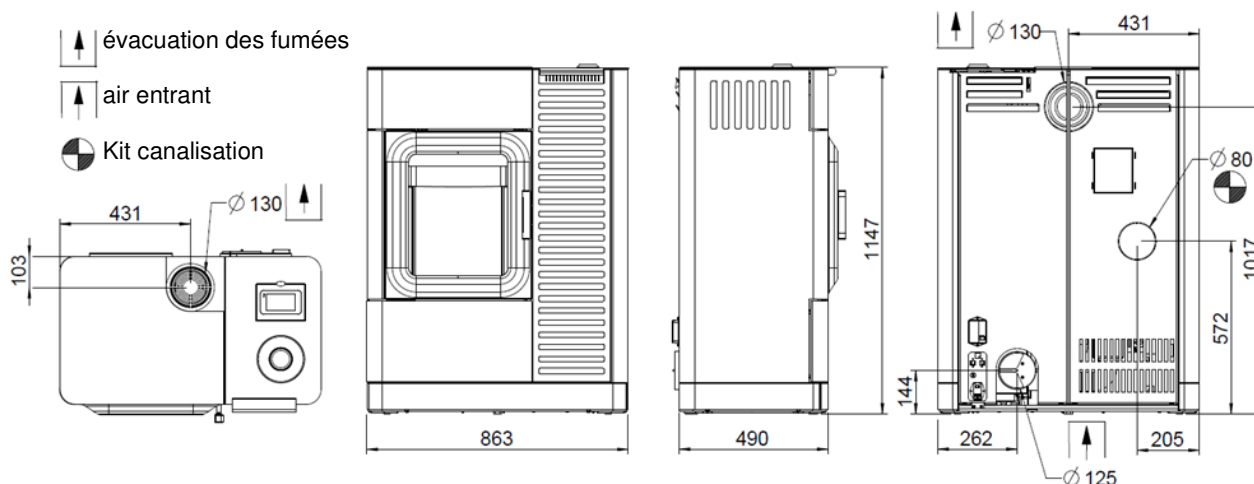


### \*SCHÉMA ÉLECTRIQUE CONNECTEUR DE COMMUNICATION



## 10. Données techniques

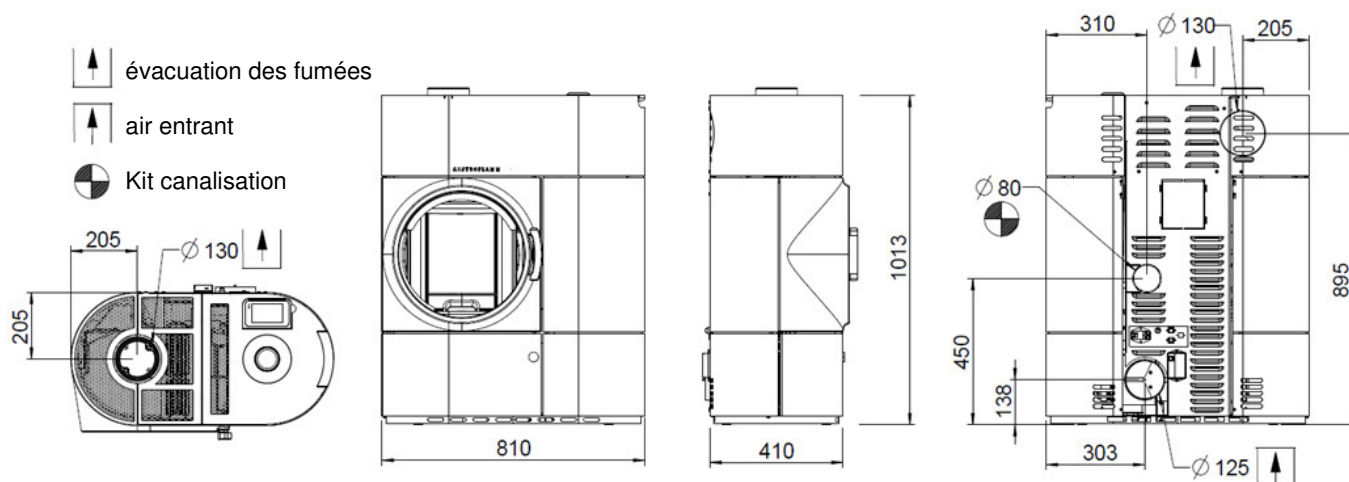
### 10.1 Mo Duo



Rendement calorifique nominal (RCN)		9,4 kW
Rendement à charge partielle (CP)		2,8 kW
Volume de chauffe		114 – 255 m <sup>3</sup>
Rendement		90 %
Teneur en CO RCN		<250 mg/Nm <sup>3</sup>
Température des fumées RCN		219 °C
Température des fumées CP (charge partielle)		94°C
Débit massique des fumées RCN		5,6 g/s
Débit massique des fumées CP		3,8 g/s
Pression de transport minimale		12 Pa
Volume du réservoir		ca. 34 kg / 51 l
Consommation de pellets min./max.		0,6 – 1,87 kg/h
Autonomie min./max		ca. 18 – 56 h
Ø de la conduite d'air		125 mm
Ø de la conduite de fumées		130 mm
Consommation électrique au démarrage		325 W
Consommation électrique en fonctionnement		16,5 W
Tension/Fréquence du courant		230 V / 50 Hz
Dimensions	H x L x P	1147 x 863 x 490 mm
Poids		274 kg
Écart minimal	Côté (chambre de combustion)	130 mm
	Côté (réservoir)	100 mm
	Arrière	170 mm
	Avant	1100 mm
Limites de température		0 – 40 °C
Humidité relative		sans condensation



## 10.2 Clou Duo



Rendement calorifique nominal (RCN)			7 kW
Rendement à charge partielle (CP)			2,3 kW
Volume de chauffe			98 – 190 m <sup>3</sup>
Rendement			89 %
Teneur en CO RCN			<250 mg/Nm <sup>3</sup>
Température des fumées RCN			188 °C
Température des fumées CP (charge partielle)			90°C
Débit massique des fumées RCN			4,8 g/s
Débit massique des fumées CP			2,7 g/s
Pression de transport minimale			12 Pa
Volume du réservoir			ca. 22 kg / 34 l
Consommation de pellets min./max.			0,6 – 1,64 kg/h
Autonomie min./max			ca. 13 – 36 h
Ø de la conduite d'air			125 mm
Ø de la conduite de fumées			130 mm
Consommation électrique au démarrage			325 W
Consommation électrique en fonctionnement			15 W
Tension/Fréquence du courant			230 V / 50 Hz
Dimensions	H x L x P		1013 x 810 x 410 mm
Poids			212 kg
Écart minimal	Côté	(niche)	200 mm
		Arrière	100 mm
		Avant	800 mm
Limites de température			0 – 40 °C
Humidité relative			sans condensation



## Protocole de MISE EN SERVICE pour poêles à pellets

Utilisateur / Client		Revendeur / Technicien	
Nom:		Entreprise	
Rue:		Rue	
CP	Ville:	CP:	Ville
Telephone:		Telephone	
E-Mail:		E-Mail:	

### Poêle à pellets

<b>MODÈLE</b>	Version logiciel carte mère	
Numéro de série:	Version logiciel écran	
Défauts techniques:	Version logiciel module WIFI	
Défauts visuels:	Module WIFI <input type="checkbox"/> oui <input type="checkbox"/> non	
Options (ex.: SMART SPOT, HMS, ... ):		

### Conditions d'installation

Prise électr. reliée à la terre ( voir attestation élect. )		Nombre de coudes de raccordt.:
Joint de porte contrôlés		Longueur de tuyaux du raccordement :
Divers		Assemblage tuyaux <input type="checkbox"/> Avec joints d'étanchéité. <input type="checkbox"/> Sans
Cheminée <input type="checkbox"/> briques <input type="checkbox"/> INOX <input type="checkbox"/> chamottes		Altitude maison:
Diamètre : Hauteur conduit:		Tirage – Valeur réelle: Valeur prescrite: 3 – 12 Pa
Cheminée – Approbation techn. ramoneur: <input type="checkbox"/> oui <input type="checkbox"/> non		Diamètre du tuyau de raccordement:
Système de ventilation contrôlée: <input type="checkbox"/> oui <input type="checkbox"/> non		Température ext. pour mesure du tirage:

### Poêle – Préparation démarrage , contrôle du fonctionnement

Réservoir à pellets rempli?		"Extracteur de fumées" contrôle fonctionnel?	
Qualité pellets : Ex. ÖNorm/DIN plus/ENplus A1		„Moteur de vis sans fin" contrôle fonctionnel ?	
„Grille pivotante"-contrôle fonctionnel?		„Bougie d'allumage" contrôle fonctionnel?	
Keramott „weiß gebrannt"		Test en puissance minimale	

### Instructions pour l'utilisateur

Manipulation de l'appareil expliqué et comprise		Nettoyage et entretien de révision expliqués	
Conditions de garanties expliquées		Prise de photos lors de la mise en service de l'installation <b>(autorisation de l'utilisateur obligatoire)</b>	
Brosse métallique <input type="checkbox"/> gant <input type="checkbox"/> notice <input type="checkbox"/>		Poêle testé et éteint avec l'utilisateur avant départ du technicien	

Le client confirme, qu'il peut mettre le poêle en service de manière autonome. De plus, il confirme que le poêle à pellets est en parfait état de marche au moment du départ du revendeur.

-----  
Lieu, Date

-----  
Signature utilisateur/client

-----  
Signature revendeur/technicien



Typenschild

Type plate

Targhetta

Plaque signalétique



**AUSTROFLAMM**

[www.austroflamm.com](http://www.austroflamm.com)

AUSTROFLAMM GmbH  
Austroflamm-Platz 1 / A-4631 Krenglbach  
T: +43 7249 46443-0  
[info@austroflamm.com](mailto:info@austroflamm.com)