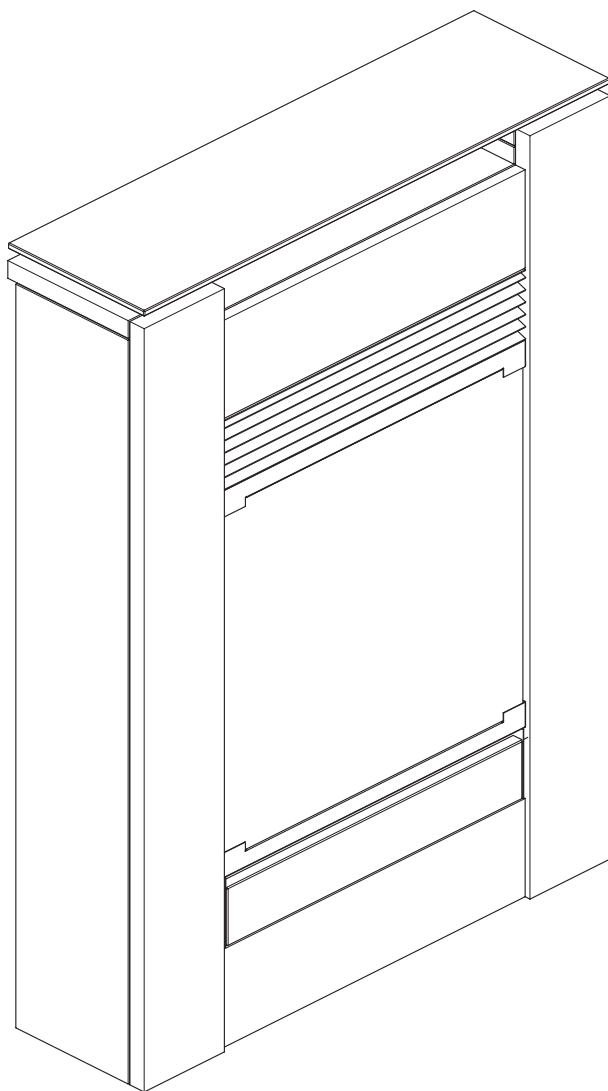


ewt[®]



GISELLA

EN

DE

NL

FR

ES

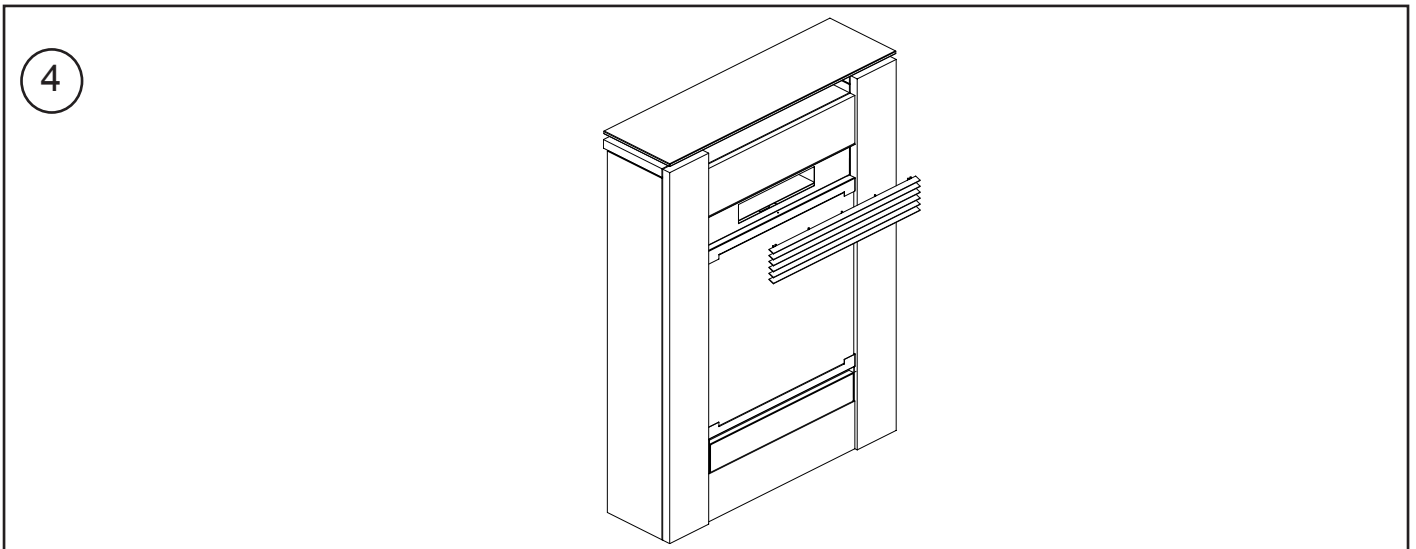
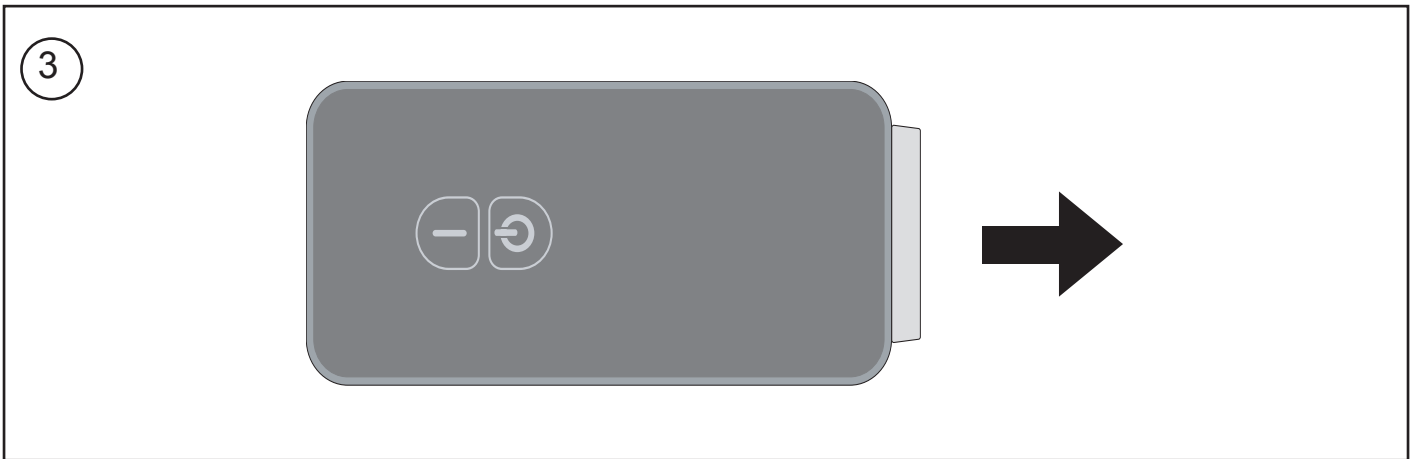
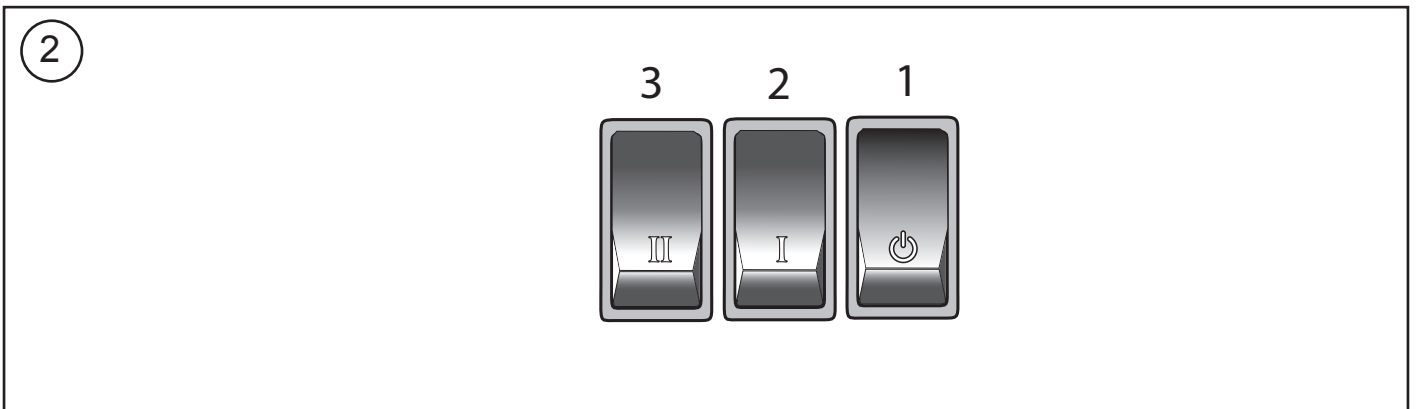
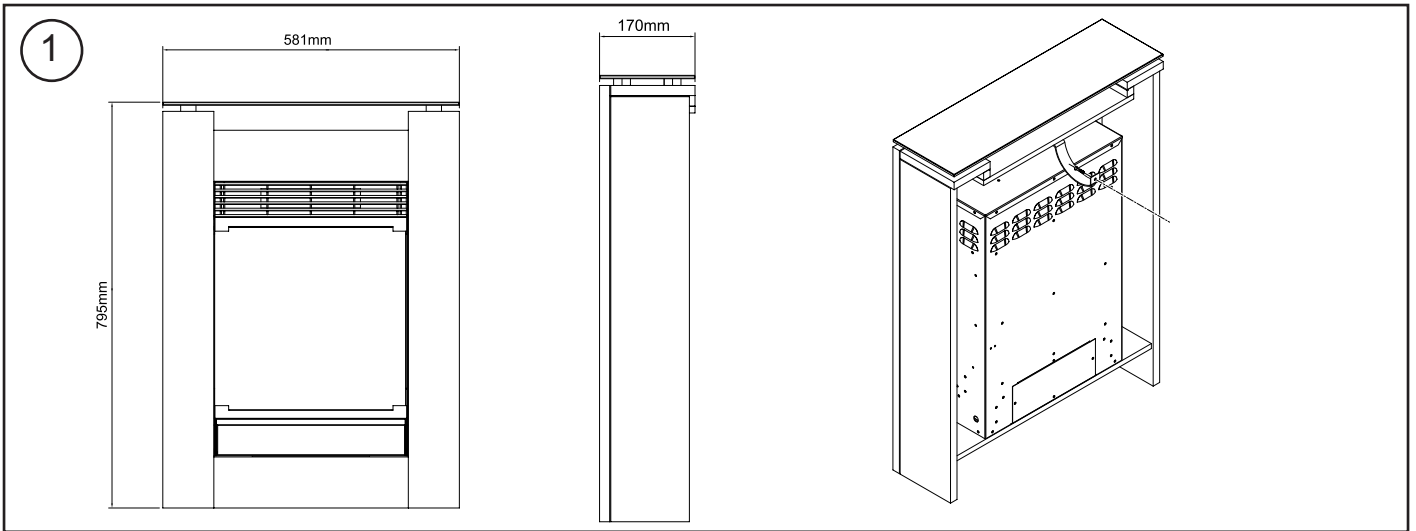
IT

PL

RU

NO

08/52511/0 Issue 2



Important Safety Advice

When using electrical appliances, basic precautions should be followed to reduce the risk of fire, electric shock, and injury to persons, including the following:

If the appliance is damaged, check immediately with the supplier before installation and operation.

Do not use this appliance in the immediate surroundings of a bath, shower or swimming pool.

Do not use outdoors.

This appliance must not be located immediately above or below a fixed socket outlet or connection box.

WARNING : The appliance carries the Warning Symbol indicating that it must not be covered or has a Do not cover label. Do not cover or obstruct in any way the heat outlet grille located underneath the appliance. Overheating will result if the appliance is accidentally covered. Do not place material or garments on the appliance, or obstruct the air circulation around the appliance, for instance by curtains or furniture, as this could cause overheating and a fire risk.



In the event of a fault unplug the heater. Unplug the appliance when not required for long periods. The supply cord must be placed on the right hand side of the heater away from the heat outlet underneath the appliance.

This appliance can be used by children aged from 8 years and above and persons with reduced physical, sensory or mental capabilities or lack of experience and knowledge if they have been given supervision or instruction concerning use of the appliance in a safe way and understand the hazards involved. Children shall not play with the appliance. Cleaning and user maintenance shall not be made by Children without supervision.

Children of less than 3 years should be kept away unless continuously supervised. Children aged from 3 years and less than 8 years shall only switch on/off the appliance provided that it has been placed or installed in its intended normal operating position and they have been given supervision or instruction concerning use of the appliance in a safe way and understanding the hazards involved. Children aged from 3 years and less than 8 years shall not plug in, regulate and clean the appliance or perform user maintenance.

The appliance must be positioned so that the plug is accessible.

Although this appliance complies with safety standards, we do not recommend its use on deep pile carpets or on long hair type of rugs.

If the supply cord is damaged it must be replaced by the manufacturer or service agent or similarly qualified person in order to avoid a hazard.

CAUTION: In order to avoid a hazard due to inadvertent resetting of the thermal cut-out, this appliance must not be supplied through an external switching device, such as a timer, or connected to a circuit that is regularly switched on and off by the utility.

This appliance is not equipped with a device to control the room. Do not use this heater in small rooms when they are occupied by persons not capable of leaving the room on their own, unless constant supervision is provided.

CAUTION - Some parts of this product can become very hot and cause burns. Particular attention has to be given where children and vulnerable people are present.

General

Unpack the heater carefully and retain the packaging for possible future use, in the event of moving or returning the fire to your supplier.

The fire incorporates a flame effect, which can be used with or without heating, so that the comforting effect may be enjoyed at any time of the year. Using the flame effect on its own only requires little electricity.

Before connecting the heater check that the supply voltage is the same as that stated on the heater.

Please note: Used in an environment where background noise is very low, it may be possible to hear a sound which is related to the operation of the flame effect. This is normal and should not be a cause for concern.

Electrical Connection

WARNING – THIS APPLIANCE MUST BE EARTHED

This heater must be used on an AC ~ supply only and the voltage marked on the heater must correspond to the supply voltage.

Before switching on, please read the safety warnings and operating instructions.

Controls - See Fig. 2

Three switches provide a choice of heat settings. The appliance is in standby mode when the mains lead is plugged in. This is indicated by the red neon behind the flame effect screen. The two selector switches are in the ON position when the side with the markings on (i.e. I, or II) are pushed in.

Push button switch 1 Controls the electricity supply to the heater and flame effect.

If both selector switches 2 and 3 are in the OFF position, the product works on flame effect only.

Selector switch 2 (I) Provides 750W heat output

Selector switch 3 (II) Provides 1500W output with switch 2 also pressed.

Remote control - see Fig. 3

The maximum range of use is ~ 15metres.

Warning: It takes time for the receiver to respond to the transmitter.

Do not press the buttons more than once within two seconds for correct operation.

Battery Information - see Fig. 3

1. To activate the remote control remove the battery isolation strip, which is used to ensure your remote control reaches you fully charged.
2. To replace the remote control battery, turn over the remote control, and follow the diagram embossed on the remote control
3. Only use CR2025 or CR2032 size of batteries.

Discard Leaking Batteries

Dispose of batteries in the proper manner according to provincial and local regulations.

Any battery may leak electrolyte

- if mixed with a different battery type,
- if inserted incorrectly,
- if all the batteries are not replaced at the same time,
- if disposed of in a fire,
- if an attempt is made to charge a battery not intended to be recharged.

Disposal of Used Batteries.

Batteries may contain hazardous substances which could be endangering to the environment and human health.

The symbol marked on the battery and /or packaging indicates that used batteries should not be treated as municipal waste.

Instead they should be left at the appropriate collection point for recycling.

By ensuring used batteries are disposed of correctly, you will help to prevent potential negative consequences on the environment and human health. The recycling of materials will help to conserve natural resources.

For more information please contact your local authority.

Thermal Safety Cut-out

The built-in overheat cut-out switches off the appliance automatically in the event of a fault! Switch off the appliance or disconnect the mains plug from the socket.

Remove any obstructions which may have caused the overheating. After a short cooling down phase, the appliance is ready for use again! If the fault should occur again, see your local dealer!

WARNING: In order to avoid a hazard due to inadvertent resetting of the thermal cut-out, this appliance must not be supplied through an external switching device, such as a timer, or connected to a circuit that is regularly switched on and off by the utility.

Maintenance

WARNING: ALWAYS DISCONNECT FROM THE POWER SUPPLY BEFORE ATTEMPTING ANY MAINTENANCE.

Light Emitting Diode

This fire is fitted with LED (Light Emitting Diode) lamps. These LED lamps are maintenance-free and should not require replacing during the life of the product.

Wall fixing - see Fig. 1

The appliance should be securely fixed to the wall using the wall plugs and screws supplied for block/brick walls.

Note – for studded walls special fasteners are required, see diagram for recommended position of fixing screw.

Remove wall fixing before attempting any maintenance.

Cleaning

WARNING – ALWAYS DISCONNECT FROM THE POWER SUPPLY BEFORE CLEANING THE HEATER.

For general cleaning use a soft clean duster – never use abrasive cleaners. The glass viewing screen should be cleaned carefully with a soft cloth.

DO NOT use proprietary glass cleaners.

To remove any accumulation of dust or fluff the soft brush attachment of a vacuum cleaner should occasionally be used to clean the outlet grille of the fan heater.

It is possible to clean the inner glass and logset by removing the outer glass panel. To remove the outer glass, remove the 4 screws holding the grille in position, (see Fig.4), remove the grille and lift clear the outer glass.

Refit the outer glass in reverse of above.

WARNING: do not operate the product without the grille and outer glass in position as this may effect the operation of the heater.

Recycling

For electrical products sold within the European Community.

At the end of the electrical products useful life it should not be disposed of with household waste. Please recycle where facilities exist. Check with your Local Authority or retailer for recycling advice in your country.



After Sales Service

Your product is guaranteed for one year from the date of purchase.

Within this period, we undertake to repair or exchange this product free of charge (excluding lamps & subject to availability) provided it has been installed and operated in accordance with these instructions.

Your rights under this guarantee are additional to your statutory rights, which in turn are not affected by this guarantee.

Should you require after sales information or assistance with this product, please contact the relevant sales company for your location based on the information located at the back of this leaflet.

Please retain your receipt as proof of purchase.

Wichtige Sicherheitshinweise

Bei der Benutzung von Elektrogeräten sollten grundlegende Vorsichtsmaßnahmen getroffen werden, um die Brand-, Stromschlag- und Verletzungsgefahr für Personen zu verhindern. Dazu gehören unter anderem folgende Maßnahmen:

Wenn das Gerät beschädigt ist, wenden Sie sich vor einer Installation und Inbetriebnahme sofort an den Lieferanten.

Dieses Gerät darf nicht in unmittelbarer Nähe zu einem Bad, einer Dusche oder einem Schwimmbecken verwendet werden.

Das Gerät darf nicht im Freien verwendet werden.

Das Gerät darf nicht unmittelbar über oder unter einer fest installierten Steckdose oder einem Anschlusskasten angebracht werden.

WARNUNG: Das Gerät trägt

das Warnzeichen mit dem Hinweis darauf, dass es nicht abgedeckt werden darf, oder ein Etikett mit „Nicht abdecken“.



Decken Sie nicht das Wärmeauslassgitter unter dem Gerät ab und blockieren Sie es nicht. Eine versehentliche Abdeckung des Geräts führt zur Überhitzung. Legen Sie keine Stoffe oder Kleidungsstücke auf das Gerät. Die Luftzirkulation um das Gerät nicht blockieren, z. B. durch Vorhänge oder Möbelstücke, da ansonsten Überhitzung und Brandgefahr die Folge sein können.

Ziehen Sie den Netzstecker bei einer Störung sowie bei längerem Nichtgebrauch heraus. Das Netzkabel muss auf der rechten Seite des Heizgeräts, weg vom Wärmeauslassgitter unter dem Gerät platziert werden.

Dieses Gerät kann von Kindern über 8 Jahren, von Personen, deren körperliche oder geistige Unversehrtheit oder deren Wahrnehmungsfähigkeit eingeschränkt ist, sowie von Personen mit mangelnden Kenntnissen oder Erfahrung benutzt werden. Dies gilt nur unter der Voraussetzung, dass sie beaufsichtigt werden oder dass sie eine Einweisung in die sichere Nutzung des Geräts und die damit verbundenen Gefahren erhalten haben. Kinder dürfen mit dem Gerät nicht spielen. Reinigung und Benutzerwartung dürfen von Kindern ohne Beaufsichtigung nicht durchgeführt werden.

Kinder unter 3 Jahren sollten sich ohne Beaufsichtigung nicht in der Nähe des Geräts aufhalten. Kinder von 3 bis 8 Jahren sollten das Gerät nur ein- oder ausschalten dürfen, wenn es in der dafür vorgesehenen Betriebsposition

platziert oder montiert wurde. Dies gilt nur unter der Voraussetzung, dass sie beaufsichtigt werden oder dass sie eine Einweisung in die sichere Nutzung des Geräts und die damit verbundenen Gefahren erhalten haben. Kinder von 3 bis 8 Jahren dürfen das Gerät nicht an eine Steckdose anschließen, regeln bzw. reinigen oder Benutzerwartung am Gerät durchführen.

Das Gerät muss so aufgestellt werden, dass der Netzstecker zugänglich ist.

Obwohl dieses Gerät die Sicherheitsnormen erfüllt, empfehlen wir den Gebrauch auf Langflorteppichböden oder Langflorläufern nicht.

Wenn das Netzkabel beschädigt ist, muss es vom Hersteller oder einer Kundendienstvertretung oder einer vergleichbar qualifizierten Person ausgetauscht werden, um Gefahrenquellen auszuschalten.

VORSICHT: Um Gefahr durch das versehentliche Zurücksetzen der thermalen Sicherheitsabschaltung zu vermeiden, darf diese Vorrichtung nicht durch ein externes Schaltgerät (z. B. einen Zeitschalter) mit Strom versorgt oder an einen Schaltkreis angeschlossen werden, der vom Versorgungsbetrieb regelmäßig ein- und ausgeschaltet wird.

Dieses Gerät ist nicht mit einer Vorrichtung zur Regelung der Raumtemperatur ausgestattet. Dieses Heizgerät darf nicht in kleinen Räumen verwendet werden, in denen sich Personen befinden, die die Räume nicht selbstständig verlassen können; es sei denn, es steht eine Aufsichtsperson permanent bereit.

VORSICHT - Einige Teile des Produkts können sehr heiß werden und Verbrennungen hervorrufen. Achten Sie besonders darauf, wenn Kinder oder schutzbedürftige Personen anwesend sind.

Allgemeines

Packen Sie das Heizgerät vorsichtig aus und bewahren Sie die Verpackung für spätere Zwecke auf, z. B. für einen Umzug oder für die Rücksendung an den Lieferanten.

Dieser Ofen verfügt über einen Flammeneffekt, der mit oder ohne Heizfunktion verwendet werden kann, damit in jeder Jahreszeit eine wohltuende Wirkung erzielt werden kann. Der Flammeneffekt verbraucht bei ausgeschalteter Heizfunktion nur wenig elektrische Energie.

Prüfen Sie vor dem Anschluss des Heizgeräts immer, ob die Versorgungsspannung mit den Angaben auf dem Gerät übereinstimmt.

Bitte beachten Sie: Bei Verwendung in Umgebungen mit wenigen Hintergrundgeräuschen sind unter Umständen Betriebsgeräusche aufgrund des Flammeneffekts zu hören. Dies ist normal und kein Grund zur Beunruhigung.

Elektroanschluss

ACHTUNG – DIESES GERÄT MUSS GEERDET WERDEN

Das Heizgerät darf nur an eine Wechselstromversorgung angeschlossen werden. Die darauf angegebene Spannung muss mit der Versorgungsspannung übereinstimmen.

Lesen Sie vor dem Einschalten die Sicherheitshinweise und die Bedienungsanleitung durch.

Bedienelemente – Siehe Abb. 2

Mithilfe von drei Schaltern können verschiedene Heizeinstellungen ausgewählt werden. Ist das Stromkabel angeschlossen, befindet sich das Gerät im Bereitschaftsmodus, der durch die rote Neonlampe hinter dem Flammeneffekt angezeigt wird. Die beiden Auswahlschalter befinden sich in der EIN-Stellung, wenn die Seite mit der Markierung (d. h. I oder II) gedrückt ist.

Druckknopfschalter 1 Regelt die Stromversorgung für das Heizgerät und den Flammeneffekt.

Wenn sich beide Auswahlschalter in der OFF-Position befinden, wird das Gerät nur mit Flammeneffekt betrieben.

Auswahlschalter 2 (I) Dient zum Aktivieren einer Wärmeabgabe von 750 W

Auswahlschalter 3 (II) Liefert eine Leistung von 1500 W, wenn Schalter 2 ebenfalls gedrückt wurde.

Fernbedienung – siehe Abb. 3

Die maximale Reichweite beträgt 15 m.

Warnung: Bis der Empfänger auf Befehle vom Sender reagiert, kann es etwas dauern.

Um den korrekten Betrieb nicht zu gefährden, die Tasten nur einmal alle zwei Sekunden drücken.

Batterieinformationen – siehe Abb. 3

1. Um die Fernbedienung zu aktivieren, den Isolationsstreifen der Batterie entfernen. Dieser sorgt dafür, dass die Fernbedienung vor dem ersten Einsatz vollständig geladen ist.
2. Um die Batterie in der Fernbedienung zu ersetzen, Fernbedienung umdrehen und die eingeprägte Zeichnung befolgen.
3. Nur die Batteriegrößen CR2025 oder CR2032 verwenden.

Entsorgen Sie die auslaufenden Batterien

Batterien müssen gemäß der regionalen und lokalen Vorschriften entsorgt werden.

Batterien können Elektrolyten abgeben

- bei Mischung mit einem anderen Batterietyp,
- bei falscher Einsetzung,
- wenn nicht alle Batterien gleichzeitig ersetzt werden,
- wenn sie in Feuer entsorgt werden,
- beim Versuch, eine nicht wiederaufladbare Batterie aufzuladen.

Entsorgung der verbrauchten Batterien.

Batterien können gefährliche Substanzen enthalten, welche Umwelt- und Gesundheitsgefahren bergen.

Das auf der Batterie und/oder der Verpackung angebrachte Zeichen weist darauf hin, dass verbrauchte Batterien nicht als Kommunal Müll behandelt werden sollten.

Stattdessen sollten sie an der entsprechenden Entsorgungsstelle zur Wiederverwertung abgegeben werden.

Durch Sicherstellung der Entsorgung von verbrauchten Batterien tragen Sie zur Vorbeugung von möglichen negativen Folgen für Umwelt und Gesundheit bei. Die Wiederverwertung von Materialien trägt zur Erhaltung der Naturressourcen bei.

Weitere Informationen erhalten Sie bei Ihrer lokalen Behörde.

Sicherheitsabschaltung

Die eingebaute Sicherheitsabschaltung bei Überhitzung schaltet das Gerät bei einem Fehler automatisch ab! Schalten Sie das Gerät aus oder ziehen Sie den Netzstecker aus der Steckdose.

Entfernen Sie jegliche Behinderungen, die möglicherweise die Überhitzung verursacht haben. Nach einer kurzen Abkühlphase ist das Gerät wieder einsatzbereit! Wenden Sie sich an Ihren lokalen Händler, falls der Fehler noch einmal auftritt.

ACHTUNG: Um Gefahr durch das versehentliche Zurücksetzen der thermalen Sicherheitsabschaltung zu vermeiden, darf diese Vorrichtung nicht durch ein externes Schaltgerät (z. B. einen Zeitschalter) mit Strom versorgt oder an einen Schaltkreis angeschlossen werden, der vom Versorgungsbetrieb regelmäßig ein- und ausgeschaltet wird.

Wartung

ACHTUNG: ZIEHEN SIE VOR WARTUNGSARBEITEN IMMER DEN NETZSTECKER.

Leuchtdiode

Dieses Feuer ist mit LED-Lampen (Leuchtdioden) ausgestattet. Diese LEDs sind wartungsfrei und während der Produktlebensdauer dieses Geräts ist kein Austausch erforderlich.

Wandbefestigung – siehe Abb. 1

Bringen Sie das Gerät mithilfe der beiliegenden Wanddübel und Schrauben für Mauer- oder Ziegelwände sicher an der Wand an.

Hinweis: Für frei stehende Wände sind besondere Befestigungselemente erforderlich. Siehe Diagramm für empfohlene Positionierung der Befestigungsschraube.

Die Wandbefestigung vor der Durchführung von Wartungsarbeiten entfernen.

Reinigung

ACHTUNG – VOR DEM REINIGEN DES HEIZGERÄTES IMMER DEN NETZSTECKER ZIEHEN.

Benutzen Sie allgemein zum Reinigen immer ein weiches, sauberes Tuch und verwenden Sie auf keinen Fall Scheuermittel. Die Glassichtscheibe sollte mit einem weichen Tuch vorsichtig abgewischt werden.

Verwenden Sie KEINE speziellen Glasreiniger.

Um angesammelten Staub oder Flusen zu entfernen, kann gelegentlich ein Staubsauger mit weichem Bürstenaufsatz zum Reinigen des Auslassgitters des Lüftergebläses verwendet werden.

Das innere Glas lässt sich durch Entfernen der äußeren Glasscheibe reinigen. Um das äußere Glas zu entfernen, die 4 Schrauben lösen, mit denen das Gitter befestigt ist (siehe **Abb. 4**), das Gitter entfernen und die äußere Glasscheibe herausheben.

Äußere Glasscheibe in umgekehrter Reihenfolge einbauen.

ACHTUNG: Das Produkt nicht ohne Gitter und ohne die äußere Glasscheibe betreiben, da dies den Betrieb des Heizgerätes beeinträchtigen könnte.

Wiederverwertung

Für innerhalb der europäischen Gemeinschaft verkaufte Elektroprodukte.

Elektroprodukte dürfen am Ende ihrer Nutzungsdauer nicht im regulären Haushaltsmüll entsorgt werden.

Sie müssen bei Vorhandensein einer entsprechenden

Wiederverwertungsanlage zugeführt werden. Informationen zur Wiederverwertung in Ihrem Land erhalten Sie bei Ihrer lokalen Behörde oder bei Ihrem Händler.



Kundendienst

Für dieses Produkt gilt eine Garantie von einem Jahr ab Kaufdatum.

Innerhalb dieses Zeitraums verpflichten wir uns, Reparaturen oder einen Produkttausch kostenlos durchzuführen (ausgenommen der Leuchten in Abhängigkeit von der Verfügbarkeit), sofern gewährleistet ist, dass die vorliegenden Anweisungen bei Installation und Bedienung beachtet wurden.

Ihre Rechte gemäß dieser Gewährleistung gelten zusätzlich zu Ihren gesetzlichen Rechten, die wiederum von dieser Gewährleistung unberührt bleiben.

Wenn Sie Fragen zu diesem Produkt haben oder Hilfe brauchen, rufen Sie bitte unsere Hotline an, die Telefonnummer finden Sie auf der Garantiekarte auf der letzten Seite.

Bitte bewahren Sie Ihre Kaufquittung als Beleg auf.

Belangrijke veiligheidsvoorschriften

Bij gebruik van elektrische apparaten moeten bepaalde voorzorgsmaatregelen in acht worden genomen om het risico van brand, elektrische schokken en letsel te verlagen, zoals:

Als het apparaat beschadigd is, dient u direct de leverancier te raadplegen, voordat u het apparaat installeert en gebruikt.

Gebruik dit apparaat niet in de onmiddellijke nabijheid van een bad, douche of zwembad.

Gebruik de kachel niet buiten.

Plaats dit apparaat niet pal boven of onder een vast stopcontact of aansluitkast.

WAARSCHUWING: Dit apparaat is voorzien van het waarschuwingssymbool  dat aangeeft dat het niet bedekt mag worden of het heeft een label met 'Niet bedekken'. Het uitlaatrooster aan de onderkant van het apparaat mag op geen enkele wijze worden afgedekt of geblokkeerd. Indien het apparaat per ongeluk wordt afgedekt zal dit oververhitting veroorzaken. Plaats geen materiaal of kledingstukken op het apparaat en zorg ook dat de luchtcirculatie om het apparaat niet gehinderd wordt, bijvoorbeeld door gordijnen of meubilair omdat dit oververhitting en brandgevaar kan veroorzaken.

Trek de stekker van het apparaat uit het stopcontact indien deze defect is. Trek de stekker van het apparaat uit het stopcontact als het gedurende lange periodes niet wordt gebruikt. Het netsnoer dient aan de rechterkant van de kachel te worden geplaatst, uit de buurt van het uitlaatrooster aan de onderkant van het apparaat.

Dit apparaat kan alleen worden gebruikt door kinderen vanaf 8 jaar en personen met lichamelijke, zintuiglijke of geestelijke beperkingen of die er geen ervaring mee en kennis van hebben indien zij toezicht of aanwijzingen hebben gekregen om het apparaat op veilige wijze te gebruiken en ook begrijpen welke gevaren er kunnen ontstaan. Kinderen mogen niet met het apparaat spelen. Kinderen mogen niet zonder toezicht reiniging en onderhoud uitvoeren.

Kinderen jonger dan 3 jaar moeten uit de buurt van het toestel worden gehouden, tenzij er voortdurend toezicht wordt gehouden. Kinderen tussen de 3 en 8 jaar mogen het apparaat alleen aan- en uitzetten als het op de bedoelde normale plek geplaatst of gemonteerd is en zij toezicht of aanwijzingen hebben gekregen om het apparaat op veilige wijze te gebruiken en ook begrijpen welke gevaren er kunnen ontstaan. Kinderen tussen de 3 en 8 jaar mogen

het toestel niet aansluiten, bedienen en reinigen of er onderhoud aan uitvoeren.

De kachel moet zodanig worden geïnstalleerd dat de stekker bereikbaar blijft.

Hoewel dit apparaat voldoet aan de veiligheidsnormen, is het niet raadzaam om het op hoogpolige vloerbedekking of op een langharig kleed te gebruiken.

Als het netsnoer beschadigd is, moet het door de fabrikant, een onderhoudstechnicus of andere gekwalificeerde persoon vervangen worden om gevaar te voorkomen.

WAARSCHUWING: Om gevaar te vermijden door een onbedoelde en ongewenste reset van de thermische beveiliging, mag de stroomtoevoer van het apparaat niet via een extern schakelapparaat zoals een tijdschakelaar lopen en het apparaat mag niet op een circuit worden aangesloten dat regelmatig door het nutsbedrijf wordt in- en uitgeschakeld.

Dit apparaat is niet uitgerust met een toestel voor het regelen van de kamertemperatuur. Gebruik deze verwarmers niet op kleine plekken wanneer zich daar personen bevinden die niet op eigen kracht kunnen weglopen, behalve als zij voortdurend onder toezicht staan.

WAARSCHUWING - Sommige onderdelen van dit product kunnen zeer heet worden en brandwonden veroorzaken. Let vooral goed op als er kinderen of andere kwetsbare mensen in de buurt zijn.

Algemene informatie

Pak de kachel voorzichtig uit en bewaar de verpakking voor eventueel toekomstig gebruik, voor het geval u gaat verhuizen of de kachel naar de leverancier wilt terugsturen.

De sfeerhaard beschikt over een vlameffect, dat met of zonder verwarming gebruikt kan worden, zodat u in alle jaargetijden van het gezellige effect kunt genieten. Het stroomverbruik van het vlameffect zonder warmte-afgifte is gering.

Controleer voordat u de kachel aansluit of de voedingsspanning hetzelfde is als op de kachel is aangegeven.

Opmerking: als u de kachel in een omgeving gebruikt met weinig achtergrondgeluid, dan kunt u een geluid horen wanneer de kachel met het vlameffect wordt aangezet. Dit is normaal, dus u hoeft zich daar geen zorgen over te maken.

Elektrische aansluiting

WAARSCHUWING –DIT APPARAAT MOET WORDEN GEAARD.

De radiator mag alleen met wisselstroom worden gebruikt en de voedingsspanning moet overeenkomen met de op de radiator aangegeven spanning.

Neem alle veiligheidswaarschuwingen en gebruiksinstructies door voordat u de kachel aanzet.

Bedieningsknoppen - Zie afb. 2

Drie schakelaars geven u een keuze voor de warmte-instelling. Het apparaat is in de standbystand als het hoofdsnoer in het stopcontact is gestoken. Dit wordt aangegeven door het rode neonlampje achter het vlameffectscherm. De twee schakelaars staan in de AAN-stand als de kant met de markeringen erop (d.w.z. I of II) zijn ingedrukt.

Druk op de toetschakelaar 1 regelt de stroomtoevoer naar de verwarming en het vlameffect.

Indien beide schakelaars 2 en 3 in de UIT-stand staan, werkt het product uitsluitend op het vlameffect.

Schakelaar 2 (I) geeft een warmtevermogen van 750 W

Schakelaar 3 (II) geeft een warmtevermogen van 1500 W als schakelaar 2 ook wordt ingedrukt.

Afstandsbediening - zie afb. 3

Het maximale gebruiksbereik is ~ 15meter.

Waarschuwing: Het duurt even voordat de ontvanger op de zender reageert.

Voor een optimale werking moet u binnen twee seconden niet meer dan eenmaal op de knoppen drukken.

Batterij-informatie - zie afb. 3

1. Verwijder om de afstandsbediening te activeren de isolatiestrip voor de batterij. Dit is om ervoor te zorgen dat de afstandsbediening bij levering volledig is opgeladen.

2. Voor het vervangen van de batterij van de afstandsbediening draait u de afstandsbediening om en volgt u de instructies in het diagram dat de afstandsbediening is gegraveerd

3. Gebruik alleen batterijen van het type CR2025 of CR2032.

Gooi lekkende batterijen weg

Werp batterijen op de correcte wijze weg, overeenkomstig de provinciale en plaatselijke voorschriften.

Batterijen kunnen elektrolyt lekken

- indien gemengd met een ander type batterij,
- indien verkeerd geplaatst,
- indien alle batterijen niet op hetzelfde moment worden vervangen,
- indien ze in vuur worden weggegooid,
- als er wordt geprobeerd een niet-oplaadbare batterij op te laden.

Verwijdering van gebruikte batterijen

Batterijen kunnen gevaarlijke stoffen bevatten die het milieu en de gezondheid van de mens kunnen schaden.

Het symbool op de batterij en/of verpakking geeft aan dat gebruikte batterijen niet behandeld mogen worden als gemeentelijk afval.

Ze dienen ingeleverd te worden bij een geschikt inzamelpunt voor recycling.

Door de batterijen correct te verwijderen helpt u om de potentiële negatieve gevolgen voor het milieu en de gezondheid te voorkomen.

De recyclage van materialen helpt ook bij het besparen van natuurlijke grondstoffen.

Voor verdere informatie kunt u contact opnemen met uw gemeente.

Thermische beveiliging

De ingebouwde oververhittingsbeveiliging schakelt het apparaat automatisch uit in geval van een storing! Schakel het apparaat uit of trek de netstekker uit het stopcontact.

Verwijder alle belemmeringen die de oververhitting veroorzaakt kunnen hebben. Na een korte afkoelingsperiode kunt u het apparaat weer gebruiken! Als de storing nogmaals optreedt, dient u contact op te nemen met uw plaatselijke dealer!

WAARSCHUWING: Om gevaar te vermijden door een onbedoelde en ongewenste reset van de thermische beveiliging, mag de stroomtoevoer van het apparaat niet via een extern schakelapparaat zoals een tijdschakelaar lopen en het apparaat mag niet op een circuit worden aangesloten dat regelmatig door het nutsbedrijf wordt in- en uitgeschakeld.

Onderhoud

WAARSCHUWING: MAAK ALTIJD DE AANSLUITING OP DE STROOMVOORZIENING LOS VOORDAT U ENIG ONDERHOUD GAAT UITVOEREN.

Lichtuitstralende diode

Deze haard is uitgerust met LED (Light Emitting Diode) lampjes. Deze LED-verlichting is onderhoudsvrij en hoeft niet vervangen te worden gedurende de levensduur van het product.

Wandbevestiging - zie Afb.1

Het apparaat dient stevig aan de muur bevestigd te worden met behulp van de bijgeleverde muurpluggen en schroeven voor muren in beton of baksteen.

Let op - voor gipswanden zijn speciale bevestigingen vereist, zie afbeelding voor aanbevolen positie voor het bevestigen van de schroeven.

Verwijder voor ieder onderhoud de wandbevestiging.

Reiniging

WAARSCHUWING - HAAL ALTIJD DE STEKKER UIT HET STOPCONTACT VOORDAT U DE KACHEL SCHOONMAAKT.

Gebruik voor algemene reiniging een zachte schone stofdoek – nooit schurende reinigingsmiddelen gebruiken. De glazen ruit moet voorzichtig met een zachte doek worden gereinigd.

Gebruik GEEN reinigingsmiddel speciaal voor glas.

Gebruik het borstelhulpstuk van de stofzuiger af en toe om stof of pluus uit het uitlaatrooster van de ventilator te verwijderen.

Het binnenglas en de houtblokken kunnen worden gereinigd door het glazen buitenpaneel te verwijderen. Draai voor verwijdering van het

buitenglas de 4 schroeven los die het rooster op zijn plaats houden, (zie **Afb. 4**), verwijder het rooster en til het buitenglas eruit.

Zet het buitenglas terug door de handelingen in omgekeerde volgorde uit te voeren.

WAARSCHUWING: laat het product niet werken zonder dat het rooster en buitenglas op hun plaats zijn bevestigd. Dit kan de werking van de verwarming beïnvloeden.

Recycling

Voor elektrische producten verkocht in de Europese Gemeenschap.

Aan het einde van de nuttige levensduur van een elektrisch product mag dit niet met het gewone huisvuil worden weggegooid. Maak gebruik van de bestaande recyclingfaciliteiten. Vraag aan de lokale overheidsinstanties of aan de leverancier hoe u in uw land producten kunt recyclen.



After-sales service

De garantie voor uw product is vanaf de aankoopdatum één jaar geldig.

Binnen deze periode repareren of vervangen wij dit product zonder hiervoor kosten in rekening te brengen (met uitzondering van de gloeilampen en afhankelijk van de beschikbaarheid), op voorwaarde dat de kachel overeenkomstig deze voorschriften werd geïnstalleerd en gebruikt.

Uw rechten volgens deze garantie zijn een aanvulling op uw wettelijke rechten, die door deze garantie niet worden beïnvloed.

Als u na uw aankoop informatie of assistentie wilt ontvangen voor dit product, kunt u contact opnemen met de relevant verkooporganisatie voor uw locatie, gebaseerd op de informatie die u op de achterzijde van deze brochure kunt vinden.

Bewaar uw aankoopbon als bewijs van aankoop.

Conseils de sécurité importants

Lors de l'utilisation d'appareils électriques, toujours prendre des précautions élémentaires pour réduire les risques d'incendie, de choc électrique et de blessures corporelles, parmi lesquelles :

Si l'appareil est endommagé, consulter immédiatement le fournisseur avant de procéder à l'installation et à l'utilisation.

Ne pas utiliser cet appareil à proximité immédiate d'une baignoire, d'une douche ou d'une piscine.

Ne pas utiliser à l'extérieur.

Cet appareil ne doit pas être placé juste au-dessus ou en dessous d'une prise ou d'un boîtier de connexion fixes.

AVERTISSEMENT : L'appareil porte le symbole Avertissement indiquant qu'il ne doit pas être couvert ou porte une étiquette Ne pas couvrir.



Ne pas couvrir ou obstruer de quelque façon que ce soit la grille de sortie de chaleur située au-dessous de l'appareil. Une surchauffe surviendrait si l'appareil était accidentellement couvert. Ne pas placer de matériaux ou de vêtements sur l'appareil de chauffage ou entraver la circulation d'air autour de l'appareil avec des rideaux ou des meubles par exemple, car ceci est susceptible de causer une surchauffe et un risque d'incendie.

En cas de panne, débrancher l'appareil de chauffage. Débrancher l'appareil s'il ne doit pas être utilisé pendant une période prolongée. Le cordon d'alimentation doit être placé du côté droit de l'appareil de chauffage à distance de la sortie de chaleur située au-dessous de celui-ci.

Cet appareil peut être utilisé par des enfants âgés d'au moins 8 ans et des personnes aux capacités physiques, sensorielles ou mentales réduites ou manquant d'expérience et de connaissances, pourvu qu'ils bénéficient d'une surveillance ou d'instructions quant à l'utilisation de l'appareil de façon sécurisée et qu'ils comprennent les risques encourus. Les enfants ne doivent pas jouer avec l'appareil. Son nettoyage et son entretien ne doivent pas être effectués par des enfants laissés sans surveillance.

Les enfants âgés de moins de 3 ans doivent être tenus à distance de l'appareil, à moins qu'ils ne soient surveillés en permanence. Les enfants âgés de 3 ans et plus et de moins de 8 ans peuvent uniquement allumer/éteindre l'appareil, pourvu qu'il soit placé ou

installé dans sa position d'utilisation normale, qu'ils bénéficient d'une surveillance ou d'instructions quant à l'utilisation de l'appareil de façon sécurisée et qu'ils comprennent les risques encourus. Les enfants de trois à huit ans ne doivent pas brancher, régler ou nettoyer l'appareil ou effectuer aucune des opérations de nettoyage et d'entretien réalisables par l'utilisateur.

L'appareil doit être placé de sorte que la fiche électrique soit accessible.

Bien que cet appareil de chauffage soit conforme aux normes de sécurité, nous recommandons de ne pas l'utiliser sur une moquette extra-épaisse ou sur des tapis à poils longs.

Si le cordon d'alimentation est endommagé, il doit être remplacé par le fabricant, un agent d'entretien ou une personne aux qualifications similaires pour éviter tout danger.

ATTENTION : Pour éviter les risques liés au réarmement accidentel du disjoncteur thermique, cet appareil ne doit pas être alimenté par un dispositif de commutation externe, tel qu'une minuterie, ni branché à un circuit régulièrement mis hors tension et sous tension par la compagnie d'électricité (fil pilote heures pleines/heures creuses).

Cet appareil n'est pas équipé d'un système de régulation de la température ambiante. Ne pas utiliser ce chauffage dans de petites pièces, si elles sont occupées par des personnes incapables d'en sortir par elles-mêmes, sauf si elles sont surveillées en permanence.

ATTENTION - Certains des éléments de cet appareil peuvent devenir très chauds et provoquer des brûlures. Être très attentif lorsque des enfants et des personnes vulnérables sont présents.

Général

Déballer l'appareil avec précaution et conserver l'emballage pour une éventuelle utilisation ultérieure, que ce soit pour un déménagement ou un retour du produit au fournisseur.

La cheminée est dotée d'un effet flamme pouvant être utilisé avec ou sans chauffage, de sorte qu'il est possible de bénéficier de son effet tranquillisant tout au long de l'année. L'utilisation de l'effet flamme en soi ne requiert qu'une faible consommation d'électricité.

Avant de brancher l'appareil de chauffage, vérifiez que la tension d'alimentation du secteur est identique à celle indiquée sur l'appareil.

Attention : Utilisé dans un environnement où le bruit de fond est très faible, il est possible d'entendre un son associé au fonctionnement de l'effet flamme. Ce son est normal et ne doit pas être une source d'inquiétude.

Connexion électrique

AVERTISSEMENT - CET APPAREIL DOIT ÊTRE RELIÉ À LA TERRE

Cet appareil de chauffage doit être utilisé en courant alternatif uniquement et la tension d'alimentation du secteur doit correspondre à la tension indiquée sur l'appareil.

Lire attentivement les consignes de sécurité et les instructions d'utilisation avant de mettre l'appareil en marche.

Commandes - Voir Fig. 2

Trois interrupteurs offrent plusieurs options de chauffage. Lorsque le câble principal est branché, l'appareil est en mode veille, ce qui est indiqué par le néon rouge derrière l'écran d'effet de flammes. Les deux sélecteurs sont sur la position MARCHÉ (ON) quand le côté avec les marquages (c'est-à-dire I, ou II) sont enfoncés.

Interrupteur à bouton-poussoir1 Il contrôle l'alimentation en électricité vers le chauffage et l'effet flamme.

Si les deux commutateurs 2 et 3 sont en position ARRÊT (OFF), l'appareil ne produit que l'effet flamme.

Commutateur 2 (I) Fournit une puissance calorifique de 750 W

Commutateur 3 (II) Fournit une puissance calorifique de 1 500 W quand le commutateur 2 est également enfoncé.

Télécommande - voir Fig. 3

La portée maximale de la télécommande est d'environ 15 mètres. Avertissement : il faut un certain temps pour que le récepteur réponde à l'émetteur.

Ne pas appuyer sur les boutons plus d'une fois dans un intervalle de deux secondes pour assurer un fonctionnement correct.

Informations sur la batterie - voir Fig. 3

1. Pour mettre en fonctionnement la télécommande, retirer la languette d'isolement de la pile, laquelle languette est utilisée pour garantir que l'utilisateur reçoit la télécommande parfaitement chargée.
2. Pour remplacer la pile de la télécommande, retourner le boîtier et suivre les instructions qui y sont gravées
3. N'utiliser que des piles CR2025 ou CR2032.

Mise au rebut des piles qui fuient

Mettre au rebut les piles conformément aux réglementations locales et provinciales applicables.

Toute pile peut perdre de l'électrolyte

- si elle est mélangée à des piles d'un type différent,
- si elle est insérée de façon incorrecte,
- si toutes les piles ne sont pas remplacées en même temps,
- si elle est jetée dans un feu,
- en cas de tentative de recharge d'une pile non destinée à être rechargée.

Mise au rebut des piles usagées

Les piles sont susceptibles de contenir des substances dangereuses qui peuvent présenter un danger pour l'environnement et la santé humaine.

Le symbole marqué sur la pile et/ou leur emballage indique que les piles usagées ne doivent pas être traitées comme des déchets domestiques.

Elles doivent plutôt être déposées dans des points de collecte appropriés en vue de leur recyclage.

En vous assurant que les piles usagées sont mises au rebut correctement, vous aiderez à prévenir des conséquences potentiellement négatives pour l'environnement et la santé humaine. Le recyclage des matériaux permet de préserver les ressources naturelles.

Pour plus d'informations sur la mise au rebut, veuillez contacter les autorités locales.

Disjoncteur thermique

Le disjoncteur de surchauffe intégré arrête automatiquement l'appareil en cas d'anomalie. Arrêter l'appareil ou le débrancher.

Retirez toute obstruction susceptible d'avoir provoqué la surchauffe. Après une brève phase de refroidissement, l'appareil est de nouveau prêt à fonctionner. Si le problème se reproduit, consulter le revendeur.

AVERTISSEMENT : Pour éviter les risques liés au réarmement accidentel du disjoncteur thermique, cet appareil ne doit pas être alimenté par un dispositif de commutation externe, tel qu'une minuterie, ni branché à un circuit régulièrement mis hors tension et sous tension par la compagnie d'électricité (fil pilote heures pleines/heures creuses).

Entretien

DANGER : TOUJOURS DÉBRANCHER DU SECTEUR AVANT DE RÉALISER TOUTE OPÉRATION DE MAINTENANCE.

Diode électroluminescente

Ce foyer est équipé de lampes Del (Diode électroluminescente). Ces lampes DEL ne nécessitent aucun entretien et n'ont pas besoin d'être remplacées tout au long de la vie du produit.

Fixation murale - Voir Fig. 1

L'appareil doit être solidement fixé au mur à l'aide des chevilles pour murs pleins fournies ou des murs de briques.

Note – pour les murs carrelés, des fixations spéciales sont nécessaires ; consulter le schéma de positionnement des vis de fixation.

Déposer les fixations murales avant toute intervention d'entretien.

Nettoyage

AVERTISSEMENT –DÉBRANCHEZ TOUJOURS L'APPAREIL DU SECTEUR AVANT DE LE NETTOYER.

Pour un nettoyage régulier, utilisez un chiffon à poussière doux et n'utilisez jamais de produits nettoyants abrasifs. La vitre permettant de voir les flammes doit être nettoyée délicatement avec un chiffon doux.

NE PAS utiliser de produit spécifiquement conçu pour le nettoyage des vitres.

Utilisez la brosse douce d'un aspirateur de temps à autre pour nettoyer la grille du ventilateur et éliminer la poussière et les peluches qui se sont accumulées.

Il est possible de nettoyer la vitre intérieure et les bûches après dépose du panneau vitré extérieur. Pour déposer la vitre extérieure, retirer les 4 vis qui maintiennent la grille en position, (voir **Fig. 4**), déposer la grille et soulever la vitre extérieure pour la dégager.

Poser la vitre extérieure dans l'ordre inverse.

AVERTISSEMENT : ne pas utiliser l'appareil sans la grille ni la vitre extérieure car cela aurait une influence sur le fonctionnement du chauffage.

Recyclage

Appareils électriques vendus dans les pays de l'Union européenne.

Les appareils électriques en fin de vie ne doivent pas être évacués avec les ordures ménagères. Veuillez utiliser les services de recyclage locaux. Contactez les services publics ou le fournisseur de l'appareil pour obtenir des conseils de recyclage pertinents dans votre pays.



Service après-vente

Votre produit est garanti pendant un an à partir de la date d'achat.

Durant cette période, nous nous engageons à réparer ou échanger ce produit gratuitement (hormis les lampes et en fonction de la disponibilité), pourvu qu'il ait été installé et utilisé conformément aux présentes instructions.

Vos droits dans le cadre de cette garantie s'ajoutent à vos droits légaux, lesquels ne sont pas concernés par la présente garantie.

Pour solliciter le service après-vente ou pour obtenir de l'aide, contactez le revendeur le plus proche de chez vous en utilisant les coordonnées figurant au dos du présent document.

Veillez conserver votre reçu ou facture comme justificatif d'achat.

Aviso importante sobre seguridad

Al utilizar aparatos eléctricos, deberán adoptarse precauciones básicas para reducir riesgos de incendio, descarga eléctrica y lesiones personales, como por ejemplo:

Si el aparato está dañado, consultar inmediatamente con el proveedor antes de instalarlo o ponerlo en funcionamiento.

No utilice este aparato cerca de un baño, ducha o piscina.

No utilizar en exteriores.

Este aparato no debe situarse inmediatamente por encima o debajo de una toma de corriente fija.

ADVERTENCIA: Este aparato lleva el símbolo de advertencia que indica que no puede estar cubierto o tiene una etiqueta con el texto No cubrir. No cubra ni obstruya de ninguna forma la parrilla de salida del calor situada bajo el aparato. El aparato se sobrecalentará si se cubre accidentalmente. No coloque ningún material ni adorno sobre el aparato ni obstruya la circulación de aire a su alrededor, como por ejemplo, con cortinas o muebles, para evitar el sobrecalentamiento y riesgo de incendio.



En caso de fallo, desenchufe el calefactor. Desenchufe el aparato cuando no vaya a utilizarse durante un periodo prolongado. El cable de alimentación deberá colocarse a la derecha del calefactor, apartado de la salida de calor situada bajo el aparato.

Este electrodoméstico puede ser utilizado por niños de 8 años en adelante y personas cuyas capacidades físicas, sensoriales o mentales estén disminuidas o que carezcan de la experiencia y conocimientos suficientes para manejarlo, siempre que cuenten con las instrucciones o la supervisión sobre el uso del electrodoméstico de forma segura y comprendan los riesgos. Este aparato no es un juguete para niños. La limpieza y mantenimiento no deberá realizarse por niños sin supervisión.

No deberá dejarse acercar al aparato a niños menores de 3 años sin supervisión continua. Los niños de entre 3 y 8 años de edad solo deberán encender/apagar el aparato si este se ha colocado o instalado en su posición normal de funcionamiento y el niño está supervisado o ha recibido instrucciones sobre el uso seguro del aparato y comprende los peligros que existen. Los niños de entre 3 y 8 años de edad no deben enchufar, regular ni limpiar el aparato ni llevar a cabo tareas de mantenimiento.

Este aparato debe colocarse de modo que el enchufe quede accesible.

Aunque este aparato cumple las normas de seguridad, no se recomienda su uso en alfombras de pelo espeso o alfombrillas de pelo largo.

Si el cable eléctrico está dañado debe ser sustituido por el fabricante o agente de servicio o persona con cualificación similar para evitar peligros.

PRECAUCIÓN: Para evitar peligros debido al reinicio involuntario del desconectador térmico, este aparato no debe recibir corriente de un dispositivo con interruptor externo, como puede ser un temporizador, ni conectarse a un circuito con conexión y desconexión automáticas por parte de la compañía eléctrica.

Este aparato no está equipado con un dispositivo para controlar la temperatura ambiente. No utilice este calefactor en habitaciones pequeñas cuando estén ocupadas por personas que no sean capaces de salir de la habitación por sus propios medios, salvo que exista supervisión constante.

PRECAUCIÓN - Algunas piezas de este producto pueden calentarse mucho y provocar quemaduras. Deberá prestarse especial atención si hay niños o personas vulnerables presentes.

Generalidades

Desembale el calefactor con cuidado y conserve el embalaje todo el tiempo que pueda para su posible utilización en el futuro, en caso de traslado o de devolución al proveedor.

El calefactor incorpora efecto de llama, que puede utilizarse con o sin calefacción, lo que permite utilizar este reconfortante efecto en cualquier momento del año. El uso del efecto de llama solo consume muy poca electricidad.

Antes de conectar el calefactor, compruebe que el voltaje de la corriente sea el indicado en el calefactor.

Tenga en cuenta que: Si se utiliza en un entorno con muy poco ruido de fondo, tal vez se escuche un sonido debido al funcionamiento del efecto de llama. Esto es normal y no debe preocuparle.

Conexión eléctrica

ADVERTENCIA: ESTE APARATO NECESITA CONEXIÓN A TIERRA

Este calefactor deberá utilizarse solo con una toma de corriente alterna y el voltaje marcado en el calefactor deberá corresponder con el voltaje de la corriente.

Antes de poner el aparato en funcionamiento, lea las advertencias sobre seguridad y las instrucciones de funcionamiento.

Controles - Ver Fig. 2

Estos interruptores permiten distintos ajustes del calor. El aparato está en espera cuando la toma de corriente está enchufada. Esto se indica mediante el neón rojo detrás de la pantalla del efecto de llama. Los dos interruptores del selector están en la posición de encendido ON cuando están pulsados los laterales con las marcas (p.ej., I o II).

Interruptor 1	Controla la alimentación del calefactor y del efecto de llama.
---------------	--

Si los interruptores de selección 2 y 3 están en posición de apagado OFF, solo funcionará el efecto de llama.

Interruptor de selección 2 (I)	Proporciona 750 W de salida de calor
--------------------------------	--------------------------------------

Interruptor de selección 3 (II)	Proporciona 1500 W de salida con el interruptor 2 también pulsado.
---------------------------------	--

Mando a distancia - consulte la Fig. 3

El campo máximo de uso es de ~ 15 metros.

Advertencia: El receptor tarda un tiempo determinado en responder al transmisor.

No pulse los botones más de una vez durante dos segundos para que el funcionamiento sea correcto.

Información sobre la pila - consulte la Fig. 3

1. Para activar el mando a distancia, retire la cinta de aislamiento de la pila, utilizada para garantizar que el mando está totalmente cargado cuando se le proporciona.
2. Para sustituir la pila del mando a distancia, gire éste y siga el diagrama indicado en el mismo.
3. Utilice únicamente pilas CR2025 o CR2032.

Deseche las pilas con fugas.

Deseche las pilas del modo adecuado según la normativa local y provincial.

Las pilas pueden liberar electrolito

- si se mezclan con pilas de un tipo diferente
- se insertan de manera incorrecta,
- no se sustituyen todas a la vez
- se tiran al fuego
- o se intenta cargar una pila no recargable.

Desechado de pilas usadas.

Las pilas pueden contener sustancias peligrosas que podrían ser perjudiciales para el medio ambiente y la salud humana

El símbolo indicado en la pila y/o el envase indica que las pilas usadas no se deben considerar residuos comunes.

Deben desecharse en un punto de reciclaje adecuado.

Asegurándose de desechar las pilas usadas correctamente, ayudará a prevenir potenciales consecuencias negativas para el medio ambiente y la salud humana. El reciclaje de materiales ayudará a conservar los recursos naturales

Para obtener más información, póngase en contacto con las autoridades locales.

Interruptor de seguridad térmico

El interruptor de seguridad incorporado impide el sobrecalentamiento apagando automáticamente el aparato en caso de fallo. Apague el aparato o desconecte el enchufe de la toma de corriente.

Retire cualquier obstrucción que pueda haber provocado el sobrecalentamiento. Tras una breve fase de enfriado, el dispositivo estará listo para volver a utilizarse. Si el fallo se repite, acuda a su distribuidor local.

ADVERTENCIA: Para evitar peligros debido al reinicio involuntario del desconectador térmico, este aparato no debe recibir corriente de un dispositivo con interruptor externo, como puede ser un temporizador, ni conectarse a un circuito con conexión y desconexión automáticas por parte de la compañía eléctrica.

Mantenimiento

ADVERTENCIA: DESCONECTE SIEMPRE EL APARATO DE LA TOMA DE CORRIENTE ANTES DE INICIAR CUALQUIER TAREA DE MANTENIMIENTO.

Diodo emisor de luz

El calefactor está equipado con lámparas LED (diodo emisor de luz). Estas lámparas LED son libres de mantenimiento y no precisarán sustituirse durante la vida útil del producto.

Montaje en pared - ver Fig. 1

El aparato deberá instalarse bien fijado a la pared utilizando los tacos y tornillos suministrados para paredes de bloques/ladrillos.

Nota: para paredes estucada se precisan sujeciones especiales; consulte la posición recomendada de los tornillos de fijación en el diagrama.

Retire el aparato de la fijación en la pared antes de realizar tareas de mantenimiento.

Limpieza

ADVERTENCIA: DESCONECTE SIEMPRE LA TOMA DE CORRIENTE ANTES DE LIMPIAR EL CALEFACTOR.

Para la limpieza general, utilice un paño suave y limpio; no utilice limpiadores agresivos. La pantalla de cristal deberá limpiarse cuidadosamente con un paño suave.

NO utilice limpiadores de cristal comerciales.

Para eliminar la acumulación de polvo o pelusa, utilice ocasionalmente el accesorio de cepillo suave del aspirador para limpiar la rejilla de salida del ventilador.

El interior del cristal y los troncos pueden limpiarse extrayendo el panel de cristal exterior. Para extraer el cristal exterior, retire los cuatro tornillos que mantienen sujeta la rejilla (ver **Fig. 4**), extraiga la rejilla y levante el cristal exterior.

Vuelva a colocar el cristal siguiendo los anteriores pasos en el orden inverso.

ADVERTENCIA: no haga funcionar el producto sin la parrilla y el cristal exterior colocados, ya que esto puede afectar al funcionamiento del calefactor.

Reciclado

Para productos eléctricos vendidos en la Comunidad Europea.

Al final de su vida útil, los productos eléctricos no deben eliminarse con el resto de residuos domésticos.

Si existen, utilice los servicios de reciclaje. Solicite asistencia sobre reciclaje en su ayuntamiento o al vendedor.



Servicio postventa

Su producto tiene un año de garantía a partir de la fecha de compra.

Durante este periodo, nos comprometemos a reparar o cambiar el producto sin cargo alguno (quedan excluidos los discos del transductor sujetos a disponibilidad) siempre que se haya instalado y puesto en funcionamiento de conformidad con estas instrucciones.

Sus derechos según esta garantía son adicionales a sus derechos legalmente establecidos, que, a su vez, no se ven afectados por esta garantía.

Si necesita asistencia o información posventa con este producto, póngase en contacto con la empresa de ventas correspondiente de su zona según la información que se encuentra en la parte de atrás del folleto.

Conserve su recibo como comprobante de compra.

Aviso de segurança importante

Quando utilizar aparelhos elétricos, deverá seguir precauções básicas para reduzir o risco de incêndio, choque elétrico e ferimentos a pessoas, incluindo o seguinte: Se o aparelho estiver danificado, consulte imediatamente o fornecedor antes da instalação ou operação.

Não use este aparelho perto de uma banheira, chuveiro ou piscina.

Não utilize o aparelho no exterior.

Este aparelho não deve ser colocado imediatamente por cima ou por baixo de uma tomada fixa nem de uma caixa de ligação.

AVISO: O aparelho possui o Símbolo de aviso que indica que não deve ser coberto ou tem uma etiqueta "Não cobrir o aparelho". Não cubra nem obstrua, sob qualquer forma, a grelha de saída do calor por baixo do aparelho. Se for coberto acidentalmente, o aparelho irá sobreaquecer. Não coloque material ou peças de roupa no aquecedor, nem obstrua a circulação de ar à volta do aquecedor, por exemplo: por cortinas ou mobiliário, uma vez que isto poderá causar sobreaquecimento e risco de incêndio.



Na eventualidade de uma falha desligue o aquecedor. Desligue o aparelho quando não for necessário durante longos períodos de tempo. O cabo de alimentação tem de ficar posicionado do lado direito do aquecedor, longe da saída de calor por baixo do aparelho.

Este aparelho pode ser utilizado por crianças a partir dos 8 anos de idade e pessoas com capacidades físicas, sensoriais ou mentais reduzidas ou com falta de experiência e conhecimentos, caso sejam supervisionadas ou tenham recebido instruções relacionadas com a utilização do aparelho em segurança e compreendam os perigos envolvidos. As crianças não devem brincar com o aparelho. A limpeza e a manutenção pelo utilizador não devem ser realizadas por crianças sem supervisão.

As crianças com idade inferior a 3 anos devem ser mantidas afastadas, a menos que estejam sob constante vigilância. As crianças dos 3 aos 8 anos só devem ligar ou desligar o aparelho desde que este tenha sido colocado ou instalado na sua posição de funcionamento normal e desde que as crianças sejam supervisionadas ou tenham recebido instruções relacionadas com a utilização do aparelho em segurança e compreendam os perigos envolvidos. As

crianças a partir dos 3 anos e com menos de 8 anos não deverão ligar o cabo, regular nem limpar o aparelho ou efetuar operações de manutenção.

O aparelho deve ser colocado de modo a que a tomada fique acessível.

Apesar de este aparelho cumprir com todos os requisitos de segurança, não recomendamos a sua utilização em carpetes grossos ou em tapetes de pelo comprido.

Se o cabo de alimentação estiver danificado, este deverá ser substituído pelo fabricante, técnico de manutenção ou por pessoal qualificado, de modo a evitar quaisquer perigos.

CUIDADO: Para evitar perigos devido a uma reinicialização inadvertida do disjuntor térmico, este aparelho não deve ser alimentado através de um disjuntor externo como, por exemplo, um temporizador, nem ligado a um circuito que seja ligado e desligado regularmente pela companhia de eletricidade.

Este aparelho não está equipado com um dispositivo para controlar o ambiente. Não utilize este aquecedor em divisões pequenas quando forem ocupadas por pessoas que não tenham capacidade para sair da divisão pelos seus próprios meios, a menos que seja fornecida uma supervisão constante.

CUIDADO - Algumas partes deste produto podem ficar muito quentes e provocar queimaduras. Deve-se ter especial atenção quando estiverem presentes crianças e pessoas vulneráveis.

Informações gerais

Retire cuidadosamente o aquecedor da embalagem e guarde-a para uma eventual utilização futura, em caso de mudança ou de devolução.

O lume dispõe de um "efeito chama" que pode ser utilizado com ou sem aquecimento, de modo a poder desfrutar do efeito relaxante em qualquer altura do ano. A utilização do efeito chama requer um consumo mínimo de energia.

Antes de ligar o aquecedor, verifique se a tensão da alimentação corresponde à tensão indicada no aquecedor.

Tenha em atenção: Se o aparelho for utilizado num ambiente onde o ruído de fundo seja bastante baixo, é possível que ouça um som relacionado com o funcionamento do efeito chama. Esta situação é normal e não deve ser motivo de preocupação.

Ligação elétrica

AVISO –ESTE APARELHO DEVE SER LIGADO À TERRA

Este aquecedor deve ser utilizado apenas com alimentação CA ~ e a voltagem assinalada no aquecedor deve corresponder à voltagem da alimentação. Antes de ligar, leia todos os avisos de segurança e instruções de funcionamento.

Controlos - Ver a Fig. 2

Os três interruptores permitem uma escolha no ajuste de temperatura. O aparelho está no modo de espera quando o cabo de alimentação está ligado. Isto é indicado pelo néon vermelho por trás do resguardo do efeito chama. Os dois selectores estão na posição ON quando o lado com as marcações (i.e. I, ou II) é premido.

Interruptor 1 Controla o fornecimento de energia eléctrica para o equipamento e o efeito de chama.

Se os selectores 2 e 3 estiverem na posição OFF, o produto funciona apenas no efeito chama.

Selector 2 (I) Fornece uma saída de calor de 750 W

Selector 3 (II) Fornece uma saída de 1500 W com o interruptor 2 também premido.

Controlo remoto - ver Fig. 3

A distância máxima de utilização é de ~ 15 metros.

Aviso: O recetor demora algum tempo antes de responder ao transmissor.

Não prima os botões mais de uma vez num espaço de dois segundos de modo a obter um funcionamento correto do aparelho.

Informações sobre pilhas - consulte a Fig. 3

1. Para ativar o controlo remoto, retire a tira de isolamento da pilha que é usada para garantir que o seu controlo remoto chega a si totalmente carregado.
2. Para substituir a pilha do controlo remoto, vire o controlo remoto e siga o diagrama gravado no controlo remoto
3. Use apenas pilhas com as dimensões CR2025 ou CR2032.

Eliminação de pilhas com fugas de líquido

Descarte as pilhas em conformidade com a legislação nacional e local.

Qualquer pilha pode apresentar uma fuga de eletrólitos

- se for misturada com uma pilha de tipo diferente,
- se for inserida incorretamente,
- se o conjunto de pilhas não for substituído todo ao mesmo tempo,
- se for eliminada num incêndio,
- se for feita uma tentativa de carregar uma pilha não recarregável.

Eliminação de pilhas usadas.

As pilhas podem conter substâncias perigosas tanto para o ambiente como para os seres humanos.

O símbolo visível na pilha e/ou na embalagem indica que as pilhas usadas não devem ser tratadas como resíduos urbanos. Em vez disso, devem ser depositadas no ponto de recolha adequado para reciclagem.

Ao assegurar que as pilhas usadas são eliminadas corretamente, ajudará a evitar potenciais consequências negativas para o ambiente e os seres humanos. A reciclagem de materiais irá ajudar a conservar os recursos naturais.

Para obter mais informações, contacte a sua autoridade local.

Disjuntor térmico de segurança

O corte de sobreaquecimento integrado desativa automaticamente o aparelho em caso de falha! Desligue o aparelho ou a ficha principal da tomada.

Retire quaisquer obstruções que possam estar na origem do sobreaquecimento. Após uma breve fase de arrefecimento, o aparelho está pronto para ser novamente utilizado! Se a falha voltar a ocorrer, consulte o seu representante local!

AVISO: Para evitar perigos devido a uma reinicialização inadvertida do disjuntor térmico, este aparelho não deve ser alimentado através de um disjuntor externo como, por exemplo, um temporizador, nem ligado a um circuito que seja ligado e desligado regularmente pela companhia de eletricidade.

Manutenção

AVISO: RETIRE SEMPRE A FICHA DA TOMADA ANTES DE EFETUAR QUALQUER TIPO DE MANUTENÇÃO.

Díodo emissor de luz

Este aquecedor está equipado com lâmpadas LED (Díodo Emissor de Luz). Estas lâmpadas LED são isentas de manutenção e não deverão requerer substituição durante a vida do produto.

Fixação na parede - ver a Fig.1

O aparelho deve ser fixado em segurança à parede usando as buchas e parafusos fornecidos para paredes.

Nota - para paredes de pladur são necessários fixadores especiais, consulte o diagrama para a posição recomendada do parafuso de fixação.

Remova a fixação das paredes antes de tentar qualquer manutenção.

Limpeza

AVISO – ANTES DE LIMPAR O AQUECEDOR, DESLIGUE-O SEMPRE DA CORRENTE ELÉTRICA.

Para uma limpeza geral, utilize um espanador macio e limpo – nunca utilize detergentes abrasivos. O painel de vidro deve ser limpo cuidadosamente utilizando um pano macio.

NÃO utilize detergentes para vidros.

Para remover a acumulação de pó ou algodão, poderá utilizar a escova macia de um aspirador para limpar a grelha de saída do termoventilador.

É possível limpar o vidro interior e o conjunto de encaixe retirando o painel de vidro exterior. Para remover o painel de vidro exterior, remova os 4 parafusos que suportam a grelha na posição, (ver Fig. 4), remova a grelha e levante o vidro exterior.

Encaixe novamente o vidro exterior seguindo as instruções acima pela ordem inversa.

AVISO: não opere o produto sem a grelha e vidro exterior uma vez que pode afetar a operação do aquecedor.

Reciclagem

Para produtos elétricos vendidos na Comunidade Europeia.

Quando os produtos elétricos atingem o final da sua vida útil, não devem ser eliminados juntamente com o lixo doméstico. Faça a reciclagem nos locais apropriados. Contacte as autoridades locais ou o seu revendedor para obter mais informações sobre a reciclagem no seu país.



Serviço pós-venda

A garantia do seu produto é válida durante um ano a partir da data de compra.

Durante este período, responsabilizamo-nos pela reparação ou troca gratuita deste produto (excluindo lâmpadas e estando sujeito à disponibilidade), desde que este tenha sido instalado e utilizado de acordo com estas instruções.

Os seus direitos ao abrigo desta garantia são adicionados aos seus direitos estatutários que, por sua vez, não são afetados por esta garantia.

Se necessitar de informações de pós-venda ou assistência sobre este produto, contacte a empresa de vendas relevante mais próxima de si com base nas informações indicadas no verso deste folheto de instruções.

Guarde o seu recibo como prova de compra.

Ważne zalecenia dotyczące bezpieczeństwa

Podczas użytkowania urządzeń elektrycznych należy przestrzegać podstawowych zasad bezpieczeństwa, pozwalających zmniejszyć ryzyko pożaru, porażenia prądem elektrycznym i obrażeń ciała. Są to między innymi następujące zasady:

Jeśli urządzenie jest uszkodzone, należy niezwłocznie poinformować o tym dostawcę (przed zamontowaniem i włączeniem urządzenia).

Nie wolno używać urządzenia w bezpośrednim sąsiedztwie wanny, prysznica lub basenu.

Nie używać na przestrzeniach otwartych.

Nie należy umieszczać urządzenia bezpośrednio nad lub pod gniazdkiem elektrycznym ani skrzynką rozdzielczą.

OSTRZEŻENIE: Na urządzeniu znajduje się symbol ostrzeżenia, który oznacza, że nie wolno go przykrywać. Może być również oznaczone etykietą „Nie przykrywać”.



Nie wolno przykrywać, ani w żaden sposób blokować kratki wylotowej grzejnika znajdującej się pod urządzeniem. Skutkiem nieumyślnego przykrycia urządzenia jest przegrzanie. Nie wolno umieszczać na urządzeniu tkanin ani odzieży, ani utrudniać przepływu powietrza wokół urządzenia (np. zasłaniając je zasłonami lub meblami), ponieważ można w ten sposób doprowadzić do przegrzania urządzenia i zagrożenia pożarem.

W przypadku uszkodzenia należy wyciągnąć z gniazdka wtyczkę przewodu zasilającego. Jeśli urządzenie nie jest używane przez dłuższy czas, należy wyciągnąć wtyczkę przewodu zasilającego z gniazda elektrycznego. Przewód zasilający musi znajdować się po prawej stronie grzejnika, z dala od kratki wylotowej grzejnika znajdującej się pod urządzeniem.

To urządzenie może być używane przez dzieci od 8 roku życia oraz osoby o ograniczonych zdolnościach fizycznych, czuciowych lub umysłowych, bądź pozbawione doświadczenia i wiedzy, o ile będą one nadzorowane lub poinstruowane w zakresie jego bezpiecznego używania i zrozumieją związane z nim zagrożenia. Nie wolno pozwolić dzieciom na zabawę tym urządzeniem. Czyszczenie, a także konserwacja w zakresie dozwolonym dla użytkownika, nie powinny być dokonywane przez dzieci pozbawione nadzoru.

Dzieci w wieku poniżej 3 lat powinny przebywać z dala od urządzenia, jeśli nie znajdują się pod stałym nadzorem. Dzieci w wieku od 3 do 8 lat mogą tylko włączać lub wyłączać prawidłowo

zainstalowane urządzenie, jeśli znajdują się pod opieką lub zostaną poinstruowane w zakresie bezpiecznego korzystania z urządzenia oraz będą świadome związanych z tym zagrożeń. Dzieci w wieku od 3 do 8 lat nie mogą podłączać, regulować ani czyścić urządzenia, jak również wykonywać żadnych czynności konserwacyjnych. Urządzenie należy ustawić w taki sposób, aby zapewnić łatwy dostęp do wtyczki przewodu zasilającego.

Urządzenie spełnia odpowiednie standardy bezpieczeństwa, nie zaleca się jednak stawiania go na dywanach lub wykładzinach o długim włosiu.

Aby uniknąć zagrożenia, uszkodzony przewód zasilający musi być wymieniany przez producenta, autoryzowany serwis lub osoby o odpowiednich kwalifikacjach.

PRZESTROGA: Aby uniknąć niebezpieczeństwa związanego z przypadkowym wyzerowaniem termowłocznika, urządzenia nie można zasilać z wykorzystaniem zewnętrznego urządzenia przełączającego, takiego jak wyłącznik czasowy (timer), ani nie można podłączać go do obwodu zasilania, który jest regularnie włączany i wyłączany przez dostawcę energii.

Urządzenie nie jest wyposażone w układ służący do kontrolowania temperatury w pomieszczeniu. Nie należy używać tej nagrzewnicy w małych pomieszczeniach, gdy znajdują się w nich osoby niezdolne do ich samodzielnego opuszczenia, chyba że są one pod stałą opieką innej osoby.

PRZESTROGA Niektóre części tego produktu mogą mocno się nagrzewać oraz spowodować oparzenia ciała. Należy zwrócić na to szczególną uwagę w obszarach, w których znajdują się dzieci lub inne osoby nieświadome zagrożenia.

Informacje ogólne

Grzejnik należy ostrożnie rozpakować i zachować opakowanie na wypadek konieczności przewozu lub zwrotu urządzenia do dostawcy.

Kominek jest wyposażony w tzw. efekt płomieni, który można stosować przy włączonym lub wyłączonym grzaniu. Dzięki temu można z niego korzystać przez cały rok. Używanie wyłącznie efektu płomienia wiąże się jedynie z niewielkim poborem prądu. Przed podłączeniem grzejnika należy sprawdzić, czy napięcie zasilania jest takie samo jak podane na tabliczce znamionowej grzejnika.

Uwaga: w przypadku używania kominka w miejscu o bardzo niskim poziomie hałasu może być słyszalny dźwięk związany z działaniem efektu płomienia. Jest to normalne zjawisko i nie powinno budzić niepokoju.

Zasilanie elektryczne

OSTRZEŻENIE — TO URZĄDZENIE MUSI BYĆ UZIEMIONE

Grzejnik może być zasilany wyłącznie prądem zmiennym o napięciu zgodnym z wartością podaną na tabliczce znamionowej. Przed włączeniem urządzenia należy przeczytać wszystkie zasady bezpieczeństwa i instrukcje obsługi.

Regulatory — Patrz rys. 2

Sposób grzania ustawia się za pomocą trzech przełączników. Urządzenie jest w trybie gotowości, gdy przewód zasilający jest podłączony. Jest to sygnalizowane przez czerwony neon z tyłu ekranu efektu płomienia. Dwa przełączniki wyboru znajdują się w pozycji WŁ, gdy strona z oznaczeniami (tj. I lub II) jest wciśnięta.

Przełącznik przyciskowy 1 Umożliwia sterowanie zasilaniem elektrycznym grzejnika oraz efektem płomienia.

Jeśli oba przełączniki wyboru 2 i 3 są w położeniu OFF (wył.), urządzenie działa jedynie w trybie efektu płomienia.

Przełącznik wyboru 2 (I) Zapewnia moc grzania 750 W

Przełącznik wyboru 3 (II) Z wciśniętym przełącznikiem 2 zapewnia moc grzania 1500 W.

Pilot — patrz rys. 3

Maksymalny zasięg to ~ 15 metrów.

Ostrzeżenie: Odpowiedź odbiornika na sygnał z nadajnika zawsze zajmuje trochę czasu.

Aby system działał prawidłowo, nie wolno naciskać przycisków częściej niż jeden raz w ciągu dwóch sekund.

Informacje o bateriach — patrz rys. 3

1. Aby uaktywnić pilot, należy usunąć pasek izolacyjny baterii, który jest używany, aby pilot dotarł do użytkownika urządzenia w pełni naładowany.
2. Aby wymienić baterię pilota, należy odwrócić pilot i postępować zgodnie ze schematem wytlóczonym na pilocie
3. Należy używać tylko baterii CR2025 lub CR2032.

Usuwanie ciekących baterii

Zutylizuj baterie w sposób zgodny z lokalnymi przepisami.

Każda bateria może być przyczyną wycieku elektrolitów:

- jeśli korzysta się z niej wspólnie z baterią innego typu;
- jeśli jest nieprawidłowo wkładana;
- jeśli wszystkie baterie nie są wymieniane w tym samym czasie;
- jeśli wrzuca się ją do ognia;
- jeśli podejmowana jest próba ładowania baterii, która nie jest akumulatorem.

Utylizacja zużytych baterii

Baterie mogą zawierać substancje niebezpieczne, które mogą stanowić zagrożenie dla środowiska oraz zdrowia ludzkiego.

Symbol umieszczony na baterii lub jej opakowaniu oznacza, że zużytych baterii nie należy traktować jako odpady komunalne.

Należy oddać je do odpowiedniego punktu zbiórki odpadów przeznaczonych do recyklingu.

Dbając o prawidłową utylizację zużytych baterii, zapobiegamy potencjalnym negatywnym skutkom dla środowiska i zdrowia ludzkiego. Recykling materiałów przyczynia się do ochrony zasobów naturalnych.

Aby uzyskać więcej informacji, należy skontaktować się z władzami lokalnymi.

Termowyłłącznik zabezpieczający

Wbudowany mechanizm zabezpieczania przed przegrzaniem automatycznie wyłącza urządzenie w przypadku uszkodzenia! Wyłącz urządzenie lub wyjmij wtyczkę przewodu zasilającego z gniazda sieciowego.

Usuń jakiegokolwiek przeszkody, które mogły stanowić przyczynę przegrzania. Po ostudzeniu można ponownie korzystać z urządzenia! Jeżeli nieprawidłowość ta ponownie wystąpi, skontaktuj się z lokalnym dystrybutorem!

OSTRZEŻENIE: Aby uniknąć niebezpieczeństwa związanego z przypadkowym wyzerowaniem termowyłłącznika, urządzenia nie można zasilac z wykorzystaniem zewnętrznego urządzenia przełączającego, takiego jak wyłącznik czasowy (timer), ani nie można podłączać go do obwodu zasilania, który jest regularnie włączany i wyłączany przez dostawcę energii.

Konserwacja

OSTRZEŻENIE: ZAWSZE NALEŻY ODŁĄCZAĆ URZĄDZENIE OD ŹRÓDŁA ZASILANIA PRZED PODEJMOWANIEM JAKIKOLWIEK CZYNNOŚCI SERWISOWYCH.

Oświetlenie LED

Kominek jest wyposażony w oświetlenie LED. Lampki te nie wymagają konserwacji ani wymiany w okresie żywotności produktu.

Mocowanie na ścianie – patrz Ryc. 1

Urządzenie powinno być bezpiecznie przymocowane do ściany za pomocą kołków rozporowych i wkrętów do ścian blokowych/cegłanych.

Uwaga - w przypadku ścian z kołkami wymagane są specjalne elementy złączne, patrz schemat zalecanej pozycji śruby mocującej.

Przed przystąpieniem do jakichkolwiek prac konserwacyjnych należy zdjąć urządzenie z mocowania ściennego.

Czyszczenie

OSTRZEŻENIE: PRZED ROZPOCZĘCIEM CZYSZCZENIA GRZEJNIKA NALEŻY KONIECZNIE ODŁĄCZYĆ GO OD ŹRÓDŁA ZASILANIA.

Do czyszczenia należy używać łagodnego środka czyszczącego — nie wolno używać środków o właściwościach ściernych. Szybę należy ostrożnie czyścić za pomocą miękkiej szmatki.

NIE stosować specjalnych środków do czyszczenia szkła.

Aby usunąć kurz i kłaczki z kratki wylotowej wentylatora grzejnika, od czasu do czasu należy oczyścić ją odkurzaczem z założoną końcówką w postaci miękkiej szczotki.

Do czyszczenia wewnętrznej szyby oraz zestawu polan można wyjąć zewnętrzny szklany panel. Aby wyjąć zewnętrzną szybę,

należy wykręcić 4 śruby utrzymujące kratkę w położeniu (patrz **Rys. 4**), zdjąć kratkę i podnieść zewnętrzną szybę.

Zamontować zewnętrzną szybę wykonując powyższe czynności w odwrotnej kolejności.

OSTRZEŻENIE: Nie wolno używać urządzenia bez kratki i zewnętrznej szyby, gdyż może to wpływać na działanie grzałki.

Recykling

Dotyczy urządzeń elektrycznych sprzedawanych na terenie Unii Europejskiej.

Po zakończeniu eksploatacji urządzeń elektrycznych

nie wolno wyrzucać ich wraz z odpadami domowymi.

Należy oddać je do utylizacji. Aby uzyskać więcej

informacji na temat możliwości utylizacji, należy skontaktować się

z lokalnymi władzami lub sprzedawcą urządzenia.



Obsługa posprzedażna

Gwarantujemy prawidłowe działanie produktu w okresie jednego roku od daty zakupu.

W tym okresie zobowiązujemy się do bezpłatnej naprawy lub wymiany produktu (z wyjątkiem żarówek i zależnie od dostępności), pod warunkiem, że został on zamontowany i jest użytkowany zgodnie z niniejszą instrukcją.

Prawa użytkownika zapewnione na mocy niniejszej gwarancji obowiązują niezależnie od praw ustawowych, które z kolei nie są naruszane przez niniejszą gwarancję.

Jeśli potrzebujecie Państwo informacji lub pomocy posprzedażnej dotyczącej tego produktu, należy skontaktować się z odpowiednim sprzedawcą dla danej lokalizacji, na podstawie informacji znajdującej się na odwrocie tej ulotki.

Prosimy o zachowanie paragonu jako dowodu zakupu.

Важная информация по технике безопасности

Для снижения риска воспламенения, поражения электрическим током и получения травм при использовании электрических приборов необходимо соблюдать основные меры безопасности, включая следующие.

Если прибор поврежден, немедленно обратитесь к поставщику оборудования до его установки и эксплуатации.

Не эксплуатируйте прибор в непосредственной близости от ванной комнаты, душевой кабины или бассейна.

Не используйте прибор вне помещения.

Не устанавливайте это устройство в непосредственной близости от штепсельных розеток или соединительных коробок.

ВНИМАНИЕ! На устройстве имеется предупредительный символ, который должен быть всегда виден. Не закрывайте этот ярлык. Не закрывайте теплоотводящую решетку, расположенную в нижней части устройства, и не загромождайте ее каким-либо образом. В случае ее непредвиденного закрывания произойдет перегрев. Не кладите ткань или предметы одежды на устройство и не загромождайте его шторами или мебелью, поскольку это препятствует свободной циркуляции воздуха вокруг устройства и может привести к перегреву или пожару.



В случае неисправности выньте вилку обогревателя из розетки. Отключайте устройство от розетки, если оно не используется длительное время. Шнур питания должен располагаться справа от обогревателя, вдали от теплоотводящей решетки в нижней части устройства.

Это устройство может использоваться детьми в возрасте от 8 лет и старше, а также лицами с ограниченными физическими, сенсорными или умственными способностями или с недостатком опыта и знаний, если они находятся под контролем или проинструктированы о правилах безопасного использования устройства и понимают возможные опасности. Запрещается детям играть с прибором. Чистка и обслуживание не должны осуществляться детьми без присмотра взрослых.

Детей в возрасте до 3 лет, если они не находятся под непрерывным присмотром, следует держать подальше от прибора. Дети в возрасте от 3 до 8 лет должны

только включать/выключать прибор при условии, что он размещен или установлен в нормальное рабочее положение, а дети находятся под контролем или проинструктированы о правилах безопасного использования прибора и понимают возможные опасности. Детям в возрасте от 3 до 8 лет запрещается включать устройство в розетку, регулировать, чистить его или выполнять какие-либо действия по обслуживанию.

Прибор должен быть установлен так, чтобы сохранялся доступ к штепсельной вилке.

Несмотря на то, что данное устройство соответствует положениям стандартов безопасности, мы не рекомендуем использовать его в помещениях, где уложено ковровое покрытие с длинным ворсом.

Если шнур питания поврежден, во избежание возникновения опасных ситуаций его замена должна производиться производителем, специалистом по техобслуживанию или аналогичным квалифицированным специалистом.

ПРЕДОСТЕРЕЖЕНИЕ: Во избежание возникновения опасности из-за непреднамеренного возврата теплового выключателя в исходное положение, электропитание данного прибора не должно поступать через таймер и другие внешние выключающие устройства, также прибор не должен быть подключен к электросети, которая запрограммирована на регулярное включение и выключение.

Данный обогреватель не оснащен устройством контроля температуры в помещении. Использование данного обогревателя в небольших помещениях в присутствии лиц, неспособных покинуть помещение самостоятельно, допускается только при постоянном контроле.

ПРЕДОСТЕРЕЖЕНИЕ Некоторые детали изделия могут сильно нагреваться и при соприкосновении с кожей вызывать ожоги. Следует быть особенно внимательными при нахождении вблизи устройства детей и лиц с ограниченными возможностями.

Общие положения

Аккуратно распакуйте прибор и сохраните упаковку для дальнейшего использования на случай транспортировки или возврата камин поставщику.

В камине предусмотрен эффект живого пламени, который можно использовать как в сочетании с функцией нагрева, так

и без нее, что обеспечивает создание уютной обстановки в любое время года. При включении только эффекта пламени прибор потребляет небольшое количество электроэнергии. Перед подключением обогревателя убедитесь в том, что напряжение питания соответствует значению, указанному на обогревателе.

Примечание. Если прибор используется в помещении с очень низким уровнем фонового шума, то можно услышать звук, создаваемый эффектом пламени. Это нормальное явление, которое не должно служить причиной для беспокойства.

Подключение к электросети

ВНИМАНИЕ! ДАННЫЙ ПРИБОР ТРЕБУЕТ ЗАЗЕМЛЕНИЯ

Обогреватель следует подключать только к сети переменного тока, напряжение в сети должно соответствовать указанному на приборе.

Перед включением прибора ознакомьтесь с указаниями по безопасности и инструкцией по эксплуатации.

Органы управления - см. рис. 2

Настройки режима нагрева можно изменять с помощью трех переключателей. При подключении к электросети устройство переходит в режим ожидания. На это указывает красный индикатор за экраном эффекта пламени. Два переключателя находятся в положении ON (Вкл.), когда нажата сторона с маркировками (т.е. I, или II).

Кнопочный выключатель 1	Управляет подачей электроэнергии на обогреватель и эффектом пламени.
-------------------------	--

Если переключатели 2 и 3 находятся в положении OFF (Выкл.), прибор создает только эффект пламени.

Переключатель 2 (I)	Обеспечивает тепловую мощность в 750 Вт
---------------------	---

Переключатель 3 (II)	Обеспечивает тепловую мощность в 1500 Вт, если нажат также переключатель 2.
----------------------	---

Дистанционное управление - см. рис. 3

Максимальный радиус действия составляет приблизительно 15 метров.

Внимание! Передача ответного сигнала от приёмника к передатчику занимает некоторое время.

Для обеспечения правильного функционирования не нажимайте кнопки более одного раза в течение 2 секунд.

Информация о батарейках - см. рис. 3

1. Чтобы активировать пульт ДУ, снимите изоляционную полоску батарейки, которая используется как гарантия того, что пульт ДУ поставляется вам полностью заряженным.

2. Чтобы заменить батарейку пульта ДУ, переверните его и следуйте схеме, нанесенной на пульт.

3. Используйте только батарейки размера CR2025 или CR2032.

Утилизация протекших батареек

Утилизируйте батарейки надлежащим образом в соответствии с государственными и региональными нормативными актами.

Из любой батарейки может вытечь электролит

- если используются батарейки разного типа,
- если они вставлены неправильно,

- если батарейки меняются не одновременно,
- если они выбрасываются в огонь,
- если делалась попытка зарядки батарейки, не предназначенной для подзарядки.

Утилизация использованных батареек

Батарейки могут содержать опасные вещества, которые могут представлять опасность для окружающей среды и здоровья людей.

Имеющийся на батарейке и/или ее упаковке символ указывает, что с батарейками нельзя обращаться как с бытовыми отходами.

Вместо этого их нужно сдавать в соответствующие приемные пункты для переработки.

Обеспечивая, что использованные батарейки утилизируются правильно, вы помогаете предотвращать потенциальные негативные последствия для окружающей среды и здоровья людей. Переработка материалов помогает сберегать природные ресурсы.

Для получения дополнительной информации обратитесь к местным органам власти.

Автоматический термический выключатель

Встроенные предохранители от перегрева автоматически выключают прибор в случае сбоя! Выключите прибор или отсоедините вилку питания от электророзетки.

Удалите все заграждения, которые могут вызвать перегрев. Прибор можно использовать снова, выждав некоторое время для охлаждения. Если сбой возникает снова, обратитесь к местному дилеру!

ВНИМАНИЕ! Во избежание возникновения опасности из-за непреднамеренного возврата теплового выключателя в исходное положение, электропитание данного прибора не должно поступать через таймер и другие внешние выключающие устройства, также прибор не должен быть подключен к электросети, которая запрограммирована на регулярное включение и выключение.

Техобслуживание

ВНИМАНИЕ! ПЕРЕД ВЫПОЛНЕНИЕМ ТЕХНИЧЕСКОГО ОБСЛУЖИВАНИЯ ВСЕГДА ОТКЛЮЧАЙТЕ ОБОГРЕВАТЕЛЬ ОТ ИСТОЧНИКА ПИТАНИЯ

Светодиод

Камин оснащён светодиодными лампами (LED). Эти светодиодные лампы не требуют обслуживания и замены в течение всего срока службы прибора.

Крепление на стене - см. рис. 1.

Прибор следует надёжно закрепить на стене с помощью прилагаемых дюбелей и винтов для блочных/кирпичных стен.

Примечание: для каркасных стен требуются специальные крепления, см. схему рекомендуемого расположения крепежных винтов.

Перед проведением технического обслуживания следует удалить настенные крепления.

Чистка

ВНИМАНИЕ! ПЕРЕД ЧИСТКОЙ ОБОГРЕВАТЕЛЬ НЕОБХОДИМО ОТСОЕДИНЯТЬ ОТ ИСТОЧНИКА ЭЛЕКТРОПИТАНИЯ.

Общая чистка выполняется мягкой, чистой тряпкой, ни в коем случае не используйте абразивные чистящие средства. Стекланный смотровой экран следует аккуратно протереть мягкой тканью.

НЕ используйте специальные очистители для стёкол.

Для удаления пыли или пуха и очистки вытяжной воздухораспределительной решетки вентилятора периодически используйте насадку пылесоса в форме мягкой щетки.

После снятия наружной стеклянной панели имеется возможность чистки внутреннего стекла. Чтобы снять наружное стекло, открутите 4 винта, удерживающих решетку, (см. **Рис. 4**), снимите ее и снимите наружное стекло, подняв его вверх.

Устанавливайте наружное стекло в обратном порядке.

ВНИМАНИЕ! Не эксплуатируйте устройство без решетки и наружного стекла, так как это может повлиять на работу обогревателя.

Утилизация

Относится к электроприборам, продаваемым в странах ЕС.

Электроприборы, выработавшие свой ресурс, не следует удалять в отходы вместе с бытовым мусором. Необходимо осуществлять их утилизацию в специально оборудованных местах. Для получения информации о правилах утилизации в своей стране обратитесь в местные органы власти или к розничному продавцу.



Послепродажное обслуживание

Гарантийный срок для данного прибора составляет один год со дня покупки.

На протяжении этого времени мы обязуемся бесплатно выполнять ремонт или замену изделия (кроме ламп, при наличии необходимых изделий) при условии, что установка и эксплуатация выполнялись в соответствии с данными инструкциями.

Ваши права по этой гарантии дополняют законные права потребителя и не ущемляют их.

Если вам требуются информация о послепродажном обслуживании или помощь с эксплуатацией данного изделия, обращайтесь в соответствующее торговое предприятие в вашем регионе, согласно информации, указанной на задней обложке этого буклета.

Необходимо сохранять товарный чек как доказательство совершения покупки.

Viktig sikkerhetsinformasjon

Ved bruk av elektriske apparater må grunnleggende forholdsregler følges for å redusere risikoen for brann, elektrisk støt og personskade, inkludert følgende:

Hvis apparatet er skadet, sjekk umiddelbart med leverandøren før installasjon og drift.

Ikke bruk dette apparatet i umiddelbar nærhet av badekar, dusj eller svømmebasseng.

Må ikke brukes utendørs.

Apparatet må ikke plasseres rett under eller over en fast stikkontakt eller tilkoblingsboks.

ADVARSEL: Apparatet har varselsymbolet som indikerer at det ikke må tildekkes, eller det har et  ikke tildekkes-merke. Ikke dekk til eller steng for varmeuttaksgitteret som finnes under apparatet. Overoppheting vil oppstå hvis apparatet tildekkes utilsiktet. Ikke plasser materialer eller plagg på apparatet, og ikke forhindre luftsirkulasjonen rundt apparatet, for eksempel med gardiner eller møbler, det kan forårsake overoppheting og brannfare.

I tilfelle en feil skal varmeapparatet kobles fra. Koble fra apparatet når det ikke er behov for det over lengre perioder. Strømledningen må plasseres på høyre side av varmeapparatet, på avstand fra varmeuttaket under apparatet.

Dette apparatet kan brukes av barn på 8 og eldre og av personer med redusert fysisk, sansemessig eller mental kapasitet, eller begrenset erfaring og kunnskap, hvis de har fått opplæring i eller anvisninger om bruken av apparatet på en sikker måte og forstår farene som er involvert. Barn må ikke leke med apparatet. Rengjøring og vedlikehold fra brukers side skal ikke gjøres av barn uten tilsyn.

Barn under 3 år skal holdes unna med mindre de er under kontinuerlig oppsyn. Barn mellom 3 og 8 år skal bare slå apparatet på eller av, forutsatt at det er plassert eller installert i sin tiltenkte, normale driftsposisjon og at barna får tilsyn eller har fått instruksjon i bruk av apparatet på en trygg måte, og forstår farene som er involvert. Barn mellom 3 år og 8 år skal ikke plugge inn, regulere eller rengjøre apparatet eller utføre brukervedlikehold.

Apparatet må plasseres slik at pluggen er tilgjengelig.

Selv om dette apparatet er i samsvar med sikkerhetsstandarder, anbefaler vi ikke at det brukes på tykke filttepper eller på teppetypen med lange tråder.

Hvis strømledningen er skadet, må den skiftes ut av produsenten eller forhandleren eller tilsvarende kvalifisert person for å unngå fare.

FORSIKTIG: For å unngå farlige situasjoner på grunn av at varmesikkerhetsmekanismen tilbakestilles, må ikke dette apparatet få strøm via en ekstern bryterenhet, for eksempel en tidsbryter, eller kobles til en krets som regelmessig slås av og på av andre grunner.

Dette apparatet er ikke utstyrt med en enhet for å kontrollere rommet. Ikke bruk dette varmeapparatet i små rom som brukes av personer som ikke er i stand til å forlate rommet uten hjelp, med mindre konstant tilsyn er tilgjengelig.

FORSIKTIG - Noen deler av dette produktet kan bli svært varme og forårsake forbrenninger. Vær spesielt oppmerksomhet der barn og sårbare mennesker er tilstede.

Generelt

Pakk varmeapparatet forsiktig og oppbevar emballasjen for mulig fremtidig bruk, i tilfelle flytting eller at peisen skal leveres tilbake til leverandøren.

Varmeapparatet har en flammeeffekt som kan anvendes med eller uten oppvarming, slik at komforteffekten oppnås uansett årstid. Bruk av flammeeffekten alene krever lite strøm.

Før du kobler til varmeapparatet, sjekk at nettspenningen er den samme som angitt på apparatet.

Merk: Hvis den brukes i et miljø der bakgrunnsstøyen er veldig lav, kan det være mulig å høre en lyd som er relatert til drift av flammeeffekten. Dette er normalt og skal ikke være en grunn til bekymring.

Elektrisk tilkobling

ADVARSEL - DETTE APPARATET SKAL VÆRE JORDET

Dette varmeapparatet må bare brukes på vekselstrøm bare og spenningen merket på varmeapparatet må svare til forsyningspenningen.

Les sikkerhetsadvarslene og brukerinstruksjonene før apparatet slås på.

Kontroller – Se fig. 2

Tre brytere gir et utvalg av varmeinnstillinger. Apparatet er i hvile-modus når strømledningen er plugget i. Dette er merket med rød neon bak flamme-effekt-skjermen. De to velgerbryterne er i ON-posisjon (på) når siden med markeringene på (dvs. I, eller II) er trykket inn.

Trykkbryter 1 Kontrollerer strømforsyningen til varmeapparatet og flammeeffekten.

Hvis begge bryterne 2 og 3 er i AV-posisjon, gir produktet bare flamme-effekt.

Velgerbryter 2 (I) Gir 750 W varmeeffekt
Velgerbryter 3 (II) Gir 1500 W effekt med bryter 2 trykket samtidig.

Fjernkontroll - se Fig. 3

Maksimal rekkevidde er ~ 15 meter.

Advarsel: Det tar litt tid før mottakeren reagerer på fjernkontrollen. Ikke trykk på knappene for enn én gang i løpet av to sekunder for riktig drift.

Batteriinformasjon – se fig. 3

1. For å aktivere fjernkontrollen må du fjerne plaststrimmelen fra batteriet, og som sørger for at batteriet i fjernkontrollen er fulladet når utstyret leveres.
2. For å skifte ut batteriet vender du fjernkontrollen og følger symbolene på fjernkontrollen
3. Bruk bare batterier av typen CR2025 eller CR2032.

Kast batterier som lekker

Batterier må avhendes på riktig måte i henhold til lokale forskrifter. Ethvert batteri kan lekke elektrolytt

- hvis de blandes med en annen batteritype,
- hvis de settes inn feil,
- hvis alle batteriene ikke skiftes ut samtidig,
- hvis de kastes inn i flammer,
- hvis det gjøres forsøk på å lade et batteri som ikke er beregnet til opplading.

Avhending av brukte batterier.

Batterier kan inneholde farlige stoffer som kan skade miljøet og menneskets helse.

Dette symbolet på batteriet og/eller innpakningen indikerer at brukte batterier ikke må håndteres som husholdningsavfall.

I stedet skal de leveres inn ved egnet innsamlingssted for resirkulering.

Ved å sikre at brukte batterier kastes riktig, hjelper du til med å forhindre potensielt negative konsekvenser på miljøet og menneskets helse. Gjenvinning av disse materialene vil hjelpe til med å ta vare på våre naturressurser.

For ytterligere informasjon, ta kontakt med lokale myndigheter.

Varmesikkerhetsbryter

Den innebygde varmesikringen slår av apparatet automatisk ved eventuelle feil. Slå av apparatet eller ta nettpluggen ut av stikkkontakten.

Fjern eventuelt hindringer som kan ha forårsaket overopphetingen. Etter en kort avkjølingsperiode er apparatet klart til bruk igjen. Dersom feilen oppstår på nytt, ta kontakt med din forhandler.

ADVARSEL: For å unngå farlige situasjoner på grunn av at varmesikkerhetsmekanismen tilbakestilles, må ikke dette apparatet få strøm via en ekstern bryterenhet, for eksempel en tidsbryter, eller kobles til en krets som regelmessig slås av og på av andre grunner.

Vedlikehold

ADVARSEL: KOPLE ALLTID FRA STRØMFORSYNINGEN FØR DU UTFØRER NOE VEDLIKEHOLDSARBEID.

Lysdiode

Denne peisen er utstyrt med LED-lamper. Disse LED-lampene er vedlikeholdsfrie og skal ikke måtte skiftes i løpet av produktets levetid.

Veggfeste – se fig. 1

Apparatet skal festes godt til veggen ved bruk av veggplugg og skruer som medfølger for blokk- eller murvegg.

Merk – For lettvegger kreves spesielle festeenheter, se diagram for anbefalt posisjon for festeskruer.

Fjern veggfestet før forsøk på eventuelt vedlikehold.

Rengjøring

ADVARSEL - KOBLE ALLTID FRA STRØMFORSYNINGEN FØR DU RENGJØR VARMEAPPARATET.

For generell rengjøring bruk en myk, ren støvtørre – bruk aldri slipende rengjøringsmidler. Frontglasset må rengjøres forsiktig med en myk klut.

IKKE bruk proprietære rengjøringsmidler for glass.

For å fjerne eventuelle oppsamling av støv eller lo skal det myke børstetilbehøret for en støvsuger iblant brukes til å rengjøre utløpsgitteret fra varmeapparatets vifte.

Det er mulig å rengjøre det innvendige glasset og loggsettet ved å fjerne det ytre glasspanelet. For å fjerne det ytre glasset, fjern de 4 skruene som holder gitteret på plass (se **Fig. 4**), fjern gitteret og løft klart det ytre glasset.

Sett det ytre glasset tilbake i motsatt rekkefølge av ovenfor.

ADVARSEL: Ikke bruk produktet uten gitteret og det ytre glasset på plass, det kan påvirke funksjonen til varmeapparatet.

Resirkulering

For elektriske produkter som selges i EU.

Når elektriske produkter kommer til slutten på sin levetid, skal de ikke kastes sammen med husholdningsavfall. Vennligst resirkuler der slike anlegg finnes. Sjekk med din lokale myndigheter eller forhandler for råd om resirkulering i ditt land.



Service etter salg

Produktet er garantert i ett år fra kjøpsdato.

Innenfor denne perioden vil vi kostnadsfritt utføre reparasjon på eller skifte ut dette produktet (unntatt lamper og med forbehold om tilgjengelighet) så sant det er montert og brukt i samsvar med disse instruksene.

Dine rettigheter under denne garantien kommer i tillegg til de lovpålagte rettighetene, som i sin tur ikke berøres av denne garantien.

Skulle du trenge informasjon eller hjelp med dette produktet etter kjøpet, kan du kontakte det aktuelle salgsselskap for din sted basert på informasjonen som finnes på baksiden av dette heftet.

Ta vare på kvitteringen som kjøpsbevis.

DE - Garantie

Die nachstehenden Ausführungen über Umfang der Garantie, Garantiefristen und die Anmeldung von Garantieansprüchen gelten ausschließlich für die Bundesrepublik Deutschland.

Wir räumen dem Käufer nach seiner Wahl zusätzlich zu den ihm gegen den Verkäufer ausstehenden gesetzlichen Gewährleistungsansprüchen einen Anspruch nach Maßgabe der nachfolgenden Garantieverpflichtung ein:

I. Dauer und Beginn der Garantie

1. Grundsätzlich wird für jedes im Haushalt eingesetzte Gerät die auf der Garantiekarte ausgezeichnete Garantiezeit gewährt.
2. Bei gewerblicher Nutzung der von der Bauart her für den Haushalt bestimmten Geräte beträgt die Garantiezeit lediglich sechs Monate.
3. Die Garantie ist mit dem Zeitpunkt der Übergabe des Gerätes wirksam.
4. Bewahren Sie die vom Verkäufer ausgefüllte Garantie-Urkunde mit der Rechnung, dem Lieferschein oder einem anderen Kaufnachweis auf.
5. Durch Garantieleistungen tritt keine Verlängerung der ursprünglichen Garantiezeit ein.
6. Garantieansprüche können nur geltend gemacht werden, wenn die Mängelrüge innerhalb von 14 Tagen nach Entdeckung des Mangels schriftlich bei uns eingeht.

II. Inhalt und Umfang der Garantie

1. Ihr Gerät wird sorgfältig geprüft. Für den Fall, daß der Garantieanspruch zu Recht besteht, entscheiden wir, auf welche Art der Schaden behoben werden soll / wird. Im Reparaturfall sorgen wir für eine fachgerechte Ausführung.

2. Bei der Einsendung zur Reparatur sind Garantie-Urkunde und Kaufnachweis beizufügen.

3. Innerhalb der ersten sechs Monate erbringen wir die Garantieleistungen ohne Berechnung von Nebenkosten (Fahrt- und Wegzeitkosten, Fracht- und Verpackungskosten).

4. Darüber hinausgehende Ansprüche, insbesondere Schadenersatzansprüche, sind ausgeschlossen, soweit eine Haftung nicht gesetzlich angeordnet ist.

III. Einschränkungen der Garantie

1. Eine Garantie besteht nicht bei Fehlern oder Mängeln, die auf folgendes zurückzuführen sind:
 - a) Reparaturen und Abänderungen, die von nicht autorisierter dritter Stelle vorgenommen werden oder wurden;
 - b) äußere Einwirkungen, zum Beispiel Transportschäden, Beschädigungen durch Stoß oder Schlag, Schäden durch Witterungseinflüsse oder sonstige Naturerscheinungen;
 - c) unsachgemäße / fehlerhafte Bedienung oder Beanspruchung;
 - d) Verwendung von ungeeigneten Reinigungsmitteln, Chemikalien usw.
2. Die Garantie erstreckt sich nicht auf leicht zerbrechliche Teile, zum Beispiel Glas, Kunststoff, Glühlampen.
3. Geringfügige Änderungen gegenüber Prospekten oder Mustern oder früher gelieferter Ware gelten nicht als Mangel. Gleiches gilt bei lediglich geringfügigen Abweichungen von der Sollbeschaffenheit, die für Wert- und Gebrauchstauglichkeit des Gerätes unerheblich ist.
4. Im Ausland gelten die von unserer jeweils zuständigen Landesvertretung herausgegebenen Garantiebedingungen.

DE - Garantie Für dieses Gerät gelten die in dem Kaufland herausgegebenen Garantiebedingungen. Einzelheiten teilt Ihnen der Händler, bei dem Sie das Gerät gekauft haben, auf Anfrage jederzeit mit. Die Inanspruchnahme von Garantieleistungen setzt die Vorlage des Kaufbeleges und die Einhaltung der Garantiefrist voraus. Der Garantieanspruch verfällt, wenn das Gerät beschädigt, nicht sachgemäß benutzt oder unbefugte Eingriffe vorgenommen wurden.

UK - Warranty The warranty conditions in the country of purchase apply to this appliance. Information can be obtained at any time from the retailer from whom the appliance was purchased. For claims under guarantee the sales receipt must be produced and the claims must be forwarded within the guarantee period. The right to claim under guarantee expires in case that the device has been damaged, used in an inappropriate way or that unauthorized manipulations have been carried out.

FR - Garantie Pour cet appareil, les garanties applicables sont celles en vigueur dans le pays où a lieu l'achat. Votre revendeur vous en communiquera à tout moment les détails sur simple demande. La revendication au droit à la garantie est assujettie à la présentation de la preuve d'achat et du respect du délai de garantie. Le droit à la garantie expire lorsque l'appareil a été endommagé, utilisé de manière inadéquate ou que des interventions ont été effectuées par des tiers.

IT - Garanzia Per questo apparecchio valgono le condizioni di garanzia pubblicate nel Paese d'acquisto. I dettagli a riguardo vengono forniti, in ogni momento, su richiesta, dal rivenditore presso il quale viene acquistato l'apparecchio. Il diritto alla prestazione di garanzia ha come premessa l'esibizione dello scontrino di acquisto e l'osservanza del termine di garanzia. Il diritto alla copertura di garanzia non sussiste, se l'apparecchio è stato danneggiato, se non è stato utilizzato a regola d'arte e sono stati effettuati su di esso interventi non autorizzati.

ES - Garantía Para este aparato tienen validez las condiciones de garantía entregadas en el país de compra. En caso de preguntas, el vendedor al que usted compró el aparato, estará en todo momento dispuesto a informarle sobre los detalles al respecto. La solicitud de prestaciones que estén incluidas en las disposiciones de garantía presupone, que usted presente el ticket de compra y que haga su solicitud en el plazo de garantía. Los derechos de garantía caducan, si el aparato se ha dañado, si se ha utilizado de manera inadecuada, o si en él se han efectuado intervenciones desautorizadas.

PT - Garantia As condições de garantia do país de compra aplicam-se a este aparelho. Pode obter informação em qualquer altura do retalhista de onde adquiriu o aparelho. Todas as reclamações ao abrigo da garantia terão de se fazer acompanhar do documento comprovativo da compra e de serem enviadas dentro do período da garantia. O direito de reclamação ao abrigo da garantia expira no caso do aparelho ter sido danificado, utilizado de forma incorrecta ou de se terem efectuado manipulações não autorizadas.

NL - Garantie Voor dit apparaat gelden de in het koopland uitgegeven garantievoorwaarden. Details deelt U Uw dealer, waar U het apparaat heeft gekocht, op aanvraag altijd mee. De gebruikmaking van garantievoegingen vereist het overleggen van het koopbewijs en de nakoming van de garantietermijn. De garantieclaim vervalt, wanneer het apparaat werd beschadigd, niet juist werd gebruikt of onbevoegde ingrepen werden uitgevoerd.

DK - Garanti Apparatet er omfattet af de garantibetingelser, som er gældende i købslandet. Nærmere detaljer kan fås hos den forhandler, hvor du har købt apparatet. Der kan kun stottes ret på garantien ved forelæggelse af købskvittering og kun inden for garantiperioden. Garantien bortfalder, hvis apparatet er blevet beskadiget, anvendt forkert eller i tilfælde af uautoriseret indgreb i apparatet.

SE - Garanti För denna apparat gäller de för inköpslandet utgivna garantibestämmelserna. Pl förrfrågan kan detaljerna i garantibestämmelserna erhållas från inköpsstället där apparaten har köpts. Om garantin tas i anspråk måste inköpskvitto kunna uppvisas inom garantitiden. Alla garantianspråk

NO - Garanti For dette apparatet gjelder kun de betingelsene som er offentliggjort i forretningen det er kjøpt. Detaljer ang. dette kan man til enhver tid få hos den fagforhandleren hvor du har kjøpt apparatet. For å ha fulle garantirettigheter må man kunne fremlegge kvitteringen og garantifristen må ikke være utløpt.

FI - Takuu Laitteella on ostomaassa voimassa olevat takuuehdot. Yksityiskohdat näistä ehdoista ilmoittaa sinulle kauppias, jolta olet laitteen ostanut. Takuusuorituksia voi vaatia takuuaajan ollessa voimassa esittämällä ostodokumenttia. Takuu ei ole voimassa, mikäli laitetta on käytetty sen ollessa vaurioitunut, sitä on käytetty väärin tai ammatitaidoton henkilö on korjannut laitetta.

PL - Gwarancja Dla tego urządzenia obowiązują warunki gwarancji wydane w kraju zakupu. W każdej chwili sprzedawca, u którego dokonano zakupu urządzenia, przekaże Państwu odpowiednie szczegóły. Wykorzystanie świadczeń gwarancyjnych jest uwarunkowane przedłożeniem pokwitowania zakupu i zachowaniem terminu gwarancji. Prawo do gwarancji przepada, gdy urządzenie zostanie uszkodzone, niepoprawnie używane lub dokonane zostaną niedozwolone manipulacje.

CZ - Záruka Pro tento přístroj jsou platné záruční podmínky, které byly vydány v zemi kupujícího. S podrobnostmi Vás kdykoliv na požádání seznámí Vaš prodejce, u kterého jste přístroj zakoupili. Uznání záruky předpokládá předložení dokladu o koupi a dodržení záruční lhůty. Nárok na záruku propadá, je-li přístroj poškozený, neodborně provozovaný a nebo byli-li na něm provedené neodborné zásahy.

LV - Garantija Ģai ierīci ir spēkā pirctājam valstī izdotie garantijas noteikumi. Par to jūs sīkāku informāciju saņemsiet veikalā, kurā jūs do ierīci nopirkāt. Garantijas pieteikšanās jums ir nepieciešama pirkšanas kvīts. Bez tam ir svarīgi, lai garantijas termiņš nebūtu noteicis. Garantija netiek sniegta, ja jūs ierīci sabojājat, ekspluatācijā neatbilstoši lietošanas instrukcijai, veicat patvaļīgi demontāžu vai mēcinājat padīt to remontēt.

SI - Garancija Za to napravo veljajo garancijski pogoji izdani v državi nakupa. Na vašo željo vas bo o podrobnostih kadarkoli obvestil trgovec, pri katerem ste kupili napravo. Pogoj za uveljavljanje storitev določenih v garanciji je predložitev računa in upoštevanje garancijskega roka. Pravica do garancije zapade, če je naprava poškodovana, če naprava ni bila ustrezno uporabljena ali če so bili izvedeni nepooblaščen posegi v napravo.

SK - Záruka Pre tento prístroj platia záručné podmienky vydané v krajine jeho zakúpenia. S podrobnosťami Vás na požiadanie kedykoľvek zoznámí predajca, u ktorého ste prístroj zakúpili. Nárok na záručné služby predpokladá predloženie dokladu o kúpe a dodržanie záručnej lehoty. Nárok na záruku zaniká, ak bol prístroj poškodený, neodborne používaný alebo na ňom boli urobéné neoprávnené zásahy.

LT - Garantija Dėiam prietaisui galioja pirkimo dalyje ideistis garantijos sąlygos. Jums pasiteiravus bet kuriuo metu pardavėjas, pas kurą Jus pirkote prietaisf, informuos apie smulkmenas. Garantijos vykdymo pasinaudojimo sąlyga yra kasos čekio pateikimas ir garantinio termino idėiaikymas. Garantinis reikalavimas pasibaigia, jeigu prietaisus sugadintas, netinkamai buvo naudotas arba buvo atlikti neleistini āsidikimai.

EE - Garantii Seadme kohta kehtivad selle riigi garantiitingimused, kus seade on ostetud. Seadme edasimūūija annab Teile pōhjalliku informatsiooni garantii üksikasjade kohta. Garantiteenuste osutamise aluseks garantiiaja jooksul on ostudokument. Garantii ei kehti, kui seade on kahjustunud, seda on kasutatud ebaotstarbeliselt vōi seadet on demonteeritud.

HU - Garancia A készülékre a vásárlási országban kiadott garanciális feltételek érvényesek. Ennek részleteiről kérésre szívesen nyújt információt az a kereskedő, akitől a készüléket vásárolta. A garanciális teljesítés igénybe vételének előfeltétele a vásárlási bizonylat bemutatása és a garanciális határidő betartása. A garanciális igény nem érvényes, ha a készülék sérült, nem szakszerűen használták vagy illetéktelen beavatkozásokat végeztek rajta.


HR - Jamstvo Uvjetni jamstva koji važe u državi kupnje važe i za ovaj uređaj. Podaci se mogu dobiti u svako doba od dobavljača od kojega ste kupili proizvod. Za zahtjeve po osnovi jamstva morate priložiti račun koji ste dobili pri kupnji, a zahtjev treba podnijeti u toku trajanja jamstvenog perioda. Pravo iz jamstva isticu u slučaju da je uređaj oštećen, koristen na neodgovarajući način ili su na njemu provedene neovlaštene popravke.

GR - Εγγύηση Για την παρούσα συσκευή ισχύουν οι κανονισμοί εγγύησης του ισχύουν στην χώρα όπου αγοράστηκε. Λεπτομέρειες θα σας παρέχει ο έμπορος από τον οποίο προμηθευτήκατε την συσκευή οποιαδήποτε στιγμή του το ζητήσετε. Απαραίτητες προϋποθέσεις για την διεκδίκηση παροχών που περιλαμβάνονται στην εγγύηση είναι η απόδειξη αγοράς και η τήρηση της προθεσμίας εγγύησης. Η εγγύηση εκπίπτει εφόσον η συσκευή υπέστη βλάβη, δεν χρησιμοποιήθηκε ορθά ή έλαβαν χώρα επεμβάσεις σε αυτή από μη εξουσιοδοτημένο προσωπικό.

BG - Гаранция За настоящия уред важат гаранционните условия, валидни за страната, в която е купен. С подробностите ще Ви запознае продавачът, от който сте купили уреда и към който Вие можете да се обърнете по всяко време. За да се предоставят гаранционни услуги, е необходимо да се представи документът за закупуване и да не е изтекъл гаранционният срок. Гаранцията се губи, ако уредът е повреден, неправилно използван или с недопустими изменения.

RU - Гарантия В отношении этого прибора действительны условия гарантии, предоставленные в стране приобретения. Более подробную информацию по вашему запросу в любое время предоставит магазин, в котором вы приобрели прибор. Для гарантийного обслуживания необходимо в течение гарантийного срока предъявить квитанцию о покупке. Гарантия утрачивает силу, если прибор был поврежден, использовался ненадлежащим образом или был подвергнут недовольным вмешательствам.

KZ Кеңілдік Мынау аспаққа сатып алған мемлекетте шыққан гарантиялы шарттар жарамды. Аспапты сатып алған сатушыны сұратсаңыз, әрдайым нақтықтарды айтып береді. Гарантиялы міндеттемені пайдалану үшін сатып алған кассалық чекі болуы және гарантиялы мерзімін еткізіп алмауы керек. Аспап сынық, дұрыс пайдаланбаған немесе арнаулы емес талдаулар еткізілген болса гарантия правосы жарамсыз.

1. Garantiekarte 	2. Garantiezeitraum <p style="text-align: center;">2</p>	3. Modell(e)	4. Kaufdatum								
5. Stempel & Unterschrift des Einzelhändlers	6. Fehler/Defekt										
7. Kontakt-Tel.-Nr. & - Anschrift <table style="width: 100%; border: none;"> <tr> <td style="width: 25%; vertical-align: top;"> DE Glen Dimplex Deutschland GmbH ewt-Kundendienst ☎ +49 (0) 9 11/6 57 19-719 Fax: +49 (0) 1805 / 355 467 E-Mail: service@glendimplex.de www.ewt-eio.de </td> <td style="width: 25%; vertical-align: top;"> CH BLUEPOINT Service Sagl, Via Cantonale 14, C.P. 46, CH - 6917 Barbengo ☎ + (41) 091 980 49 72 Fax: + (41) 091 605 37 55 E-Mail: info@bluepoint-service.ch www.bluepoint-service.ch </td> <td style="width: 25%; vertical-align: top;"> FR / ES / PT Glen Dimplex France ZI Petite Montagne Sud 12 rue des Cévennes 91017 EVRY - LISSES www.glendimplex.fr ☎ 01-69111191 </td> <td style="width: 25%; vertical-align: top;"> NL Glen Dimplex Benelux B.V. – Netherlands Antennestraat 84 1322 AS Almere, Nederland E-mail: info@glendimplex.nl www.glendimplex.nl </td> </tr> <tr> <td style="vertical-align: top;"> AT Firma Schurz Merangasse 17 A-8010 Graz ☎ +43 (316) 32 30 41 Fax: +43 (316) 38 29 63 E-mail: office@schurz.biz </td> <td style="vertical-align: top;"> LT UAB "Senuku prekybos centras" Pramones pr. 6, LT-51500, Kaunas. ☎ 8-800 111 19 ☎ 8-37 21 21 46 </td> <td colspan="2" style="vertical-align: top;"> BE Glen Dimplex Benelux B.V. – Belgium Gentsestraat 60 B- 9300 Aalst, België/ Belgique E-mail: info@glendimplex.be www.glendimplex.be </td> </tr> </table>				DE Glen Dimplex Deutschland GmbH ewt-Kundendienst ☎ +49 (0) 9 11/6 57 19-719 Fax: +49 (0) 1805 / 355 467 E-Mail: service@glendimplex.de www.ewt-eio.de	CH BLUEPOINT Service Sagl, Via Cantonale 14, C.P. 46, CH - 6917 Barbengo ☎ + (41) 091 980 49 72 Fax: + (41) 091 605 37 55 E-Mail: info@bluepoint-service.ch www.bluepoint-service.ch	FR / ES / PT Glen Dimplex France ZI Petite Montagne Sud 12 rue des Cévennes 91017 EVRY - LISSES www.glendimplex.fr ☎ 01-69111191	NL Glen Dimplex Benelux B.V. – Netherlands Antennestraat 84 1322 AS Almere, Nederland E-mail: info@glendimplex.nl www.glendimplex.nl	AT Firma Schurz Merangasse 17 A-8010 Graz ☎ +43 (316) 32 30 41 Fax: +43 (316) 38 29 63 E-mail: office@schurz.biz	LT UAB "Senuku prekybos centras" Pramones pr. 6, LT-51500, Kaunas. ☎ 8-800 111 19 ☎ 8-37 21 21 46	BE Glen Dimplex Benelux B.V. – Belgium Gentsestraat 60 B- 9300 Aalst, België/ Belgique E-mail: info@glendimplex.be www.glendimplex.be	
DE Glen Dimplex Deutschland GmbH ewt-Kundendienst ☎ +49 (0) 9 11/6 57 19-719 Fax: +49 (0) 1805 / 355 467 E-Mail: service@glendimplex.de www.ewt-eio.de	CH BLUEPOINT Service Sagl, Via Cantonale 14, C.P. 46, CH - 6917 Barbengo ☎ + (41) 091 980 49 72 Fax: + (41) 091 605 37 55 E-Mail: info@bluepoint-service.ch www.bluepoint-service.ch	FR / ES / PT Glen Dimplex France ZI Petite Montagne Sud 12 rue des Cévennes 91017 EVRY - LISSES www.glendimplex.fr ☎ 01-69111191	NL Glen Dimplex Benelux B.V. – Netherlands Antennestraat 84 1322 AS Almere, Nederland E-mail: info@glendimplex.nl www.glendimplex.nl								
AT Firma Schurz Merangasse 17 A-8010 Graz ☎ +43 (316) 32 30 41 Fax: +43 (316) 38 29 63 E-mail: office@schurz.biz	LT UAB "Senuku prekybos centras" Pramones pr. 6, LT-51500, Kaunas. ☎ 8-800 111 19 ☎ 8-37 21 21 46	BE Glen Dimplex Benelux B.V. – Belgium Gentsestraat 60 B- 9300 Aalst, België/ Belgique E-mail: info@glendimplex.be www.glendimplex.be									

DE	PT	FI	SK	GR
<ol style="list-style-type: none"> Garantiekarte Garantiezeitraum (in Jahre) Modell(e) Kaufdatum Stempel & Unterschrift des Einzelhändlers Fehler/Defekt Kontakt-Tel.-Nr. & - Anschrift 	<ol style="list-style-type: none"> Cartão de Garantia Período de Garantia (em anos) Modelo(s) Data de Compra Carimbo e Assinatura do retalhista Falha/Defeito Número de Contacto e Morada 	<ol style="list-style-type: none"> Takuukortti Takuuaika (vuosina) Malli(t) Ostopaivämäärä Myyntiliikkeen leima ja allekirjoitus Vika/vaurio Yhteysnumero ja osoite 	<ol style="list-style-type: none"> Záručný list Záručné obdobie (v rokoch) Model(y) Dátum kúpy Pecat & Podpis obchodníka Porucha/závada Kontaktujte číslo & adresu 	<ol style="list-style-type: none"> Κάρτα εγγύησης Περίοδος ισχύος της εγγύησης (έτη) Μοντέλο(α) Ημερομηνία αγοράς Σφραγίδα και υπογραφή εμπόρου Σφάλμα/Ελάττωμα Αριθμός τηλεφώνου και διεύθυνση επικοινωνίας
UK	NL	PL	LT	BG
<ol style="list-style-type: none"> Warranty Card Guarantee Period (in Years) Model(s) Date of Purchase Stamp & Signature of retailer Fault/Defect Contact Number & Address 	<ol style="list-style-type: none"> Garantiebewijs Garantieperiode (in jaren) Model(len) Aankoopdatum Stempel & handtekening winkelier Storingen & gebreken Telefoonnummer & adres 	<ol style="list-style-type: none"> Karta gwarancyjna Okres gwarancji (w latach) Model(e) Data zakupu Pieczec i podpis sprzedawcy Usterka Telefon i adres kontaktowy 	<ol style="list-style-type: none"> Garantijos kortele Garantijos laikotarpis (metais) Modelis (modeliai) Pirkimo data Prekybininko antspaudas ir parašas Gedimas / defektas Numeris ir adresas kontaktams 	<ol style="list-style-type: none"> Гаранционна карта Гаранционен период (в години) Модел(и) Дата на покупка Печат и подпис на търговеца Неизправност/Дефект Адрес и телефон за контакт
FR	DK	CZ	EE	RU
<ol style="list-style-type: none"> Bon de garantie Période de garantie (en années) Modèle(s) Date d'achat Cachet et signature du vendeur Anomalie/Défaut Nom et adresse du contact 	<ol style="list-style-type: none"> Garantikort Garantiperiode (i år) Model(ler) Købsdato Detailhandlers stempel & underskrift Fejl/defekt Kontaktnummer & -adresse 	<ol style="list-style-type: none"> Záruční list Záruční doba (roky) Model(y) Datum zakoupení Razítko a podpis prodejce Porucha/chyba Kontaktní číslo a adresa 	<ol style="list-style-type: none"> Garantiikaart Garantiaaeg (aastates) Mudel(id) Ostukuupäev Kaupluse tempel & allkiri Viga/defekt Kontaktnumber & address 	<ol style="list-style-type: none"> Гарантийная карта Срок действия гарантии (в годах) Модель (модели) Дата покупки Штамп и подпись озничного продавца Неисправность/дефект Номер контактного телефона и адрес
IT	SE	LV	HU	KZ
<ol style="list-style-type: none"> Scheda di garanzia Periodo di garanzia (in anni) Modello(i) Data di acquisto Timbro e firma del rivenditore Guasto/difetto Indirizzo e numero di contatto 	<ol style="list-style-type: none"> Garantikort Garantitid (i år) Model(ler) Inköpsdag Återförsäljarens stempel och underskrift Fel Telefonnummer och adress för kontakt 	<ol style="list-style-type: none"> Garantijas talons Garantijas periods (gadi) Modelis(li) Legades datums Mazumtirgotāja zīmogs un paraksts Bojajums/defekts Kontaktinformācija un adrese 	<ol style="list-style-type: none"> Garancialevél Garancia időtartama (években) Modell(ek) Vásárlás időpontja Eladó bélyegzője és aláírása Hiba/Hiány megnevezése Értesítési telefonszám és cím 	<ol style="list-style-type: none"> Кепілдік картасы Кепілдік мерзімі Үлгі(лер) Сатылған күні Сатушының мөрі мен қолтаңбасы Кемістік/Ақаулық Байланыс телефоны және мекен-жайы
ES	NO	SI	HR	
<ol style="list-style-type: none"> Tarjeta de garantía Periodo de garantía (en años) Modelo(s) Fecha de adquisición Sello y firma del distribuidor Avería/Defecto Número y dirección de contacto 	<ol style="list-style-type: none"> Garantikort Garantiperiode (i år) Modell(er) Kjøpsdato Selgers stempel og signatur Feil/defekt Kontaktnummer og adresse 	<ol style="list-style-type: none"> Garancijski list Obdobje veljavnosti garancije (v letih) Model(i) Datum nakupa Žig in podpis prodajalca Pomanjkljivost/okvara Kontaktna številka in naslov 	<ol style="list-style-type: none"> Jamstvena kartica Jamstveni period (u godinama) Model(i) Datum kupnje Pecat i potpis dobavljača Kvar/defekt Broj i adresa za kontakt 	