

PALAZZETTI

IL CALORE CHE PIACE ALLA NATURA

ECOMONOBLOCCO WT60 3D

DE

INSTALLATIONS-, BETRIEB- UND WARTUNGSHANDBUCH

Die vorliegende Anleitung ist fester Bestandteil des Produkts.

Vor der Installation, Wartung und Verwendung die Anleitungen stets aufmerksam durchlesen.

Übersetzung der Original-Bedienungsanleitung

ES

MANUAL DE INSTALACIÓN, USO Y MANTENIMIENTO

Este manual es parte integrante del producto.

Se recomienda leer detenidamente las instrucciones antes de la instalación, el mantenimiento y el uso del producto.

Traducción de las instrucciones originales

DE

Sehr geehrter Kunde,
Zuallererst möchten wir Ihnen für den uns gewährten Vorzug danken und Ihnen zur Wahl gratulieren.

Damit Sie Ihren neuen Produkt, so gut wie möglich benutzen können, bitten wir Sie, die in dieser Bedienungs- und Wartungsanleitung enthaltenen Angaben genau zu befolgen.

ES

Estimado Cliente,
Deseamos agradecerle por la preferencia que nos ha otorgado adquiriendo nuestro producto y lo felicitamos por su elección.

Para el mejor uso de su producto, lo invitamos a leer con atención cuanto se describe en el presente manual.

INDEX



Benutzer
Installateur

und



Installateur



1 ALLGEMEINES	6
1.1 Symbole	6
1.2 Verwendungszweck	6
1.3 Zweck und Inhalt des Handbuchs	6
1.4 Aufbewahrung des Handbuchs	6
1.5 Aktualisierung des Handbuchs	6
1.6 Allgemeines	6
1.7 Konformität	7
1.8 Herstellerhaftung	7
1.9 Technischer Kundendienst und Wartung	8
1.10 Ersatzteile	8
1.11 Typenschild	8
1.12 Lieferung des Geräts	8
2 SICHERHEITSHINWEISE	9
2.1 Warnhinweise für den Installateur	9
2.2 Hinweise für das Wartungspersonal	10
2.3 Warnhinweise für den Benutzer	10
3 EIGENSCHAFTEN DES BRENNSTOFFS	13
3.1 Eigenschaften des Brennstoffs	13
4 DAS PRODUKT KENNEN	14
4.1 Beschreibung	14
4.2 Abmessungen	15
4.3 TECHNISCHE EIGENSCHAFTEN	18
4.4 Typenschild	19
4.5 Schaltplan	20



5 HANDHABUNG UND TRANSPORT **22**

- 5.1 Transport 23
- 5.2 Prüfen der Auflagefläche 23

6 VORBEREITUNG DES INSTALLATIONSORTES **24**

- 6.1 Allgemeine Anmerkungen 24
- 6.2 Sicherheitsvorkehrungen 24
- 6.3 Installationsort 24

7 INSTALLATION **25**

- 7.1 Allgemeine Anmerkungen 25
- 7.2 Provisorische Aufstellung 25
- 7.3 Nivellierung des Geräts 25
- 7.4 Montageschema 25
- 7.5 Erdung 26
- 7.6 Rauchabzugssystem 26
- 7.7 Lufteinlass 27
- 7.8 Anschluss des Heißluftzulaufs 28
- 7.9 Gegenhaube 30
- 7.10 Elektrischer Anschluss 30

8 INBETRIEBNAHME **31**

- 8.1 Kontrolle der Basis aus Schamotte 31
- 8.2 Beschreibung und Positionierung der Deflektoren 31
- 8.3 Montage der Deflektoren und O2RING 31
- 8.4 Montage der Schamotte 32
- 8.5 Elektrische Anschlüsse 33
- 8.6 Erste Zündung 35



9 FUNKTIONSWEISE **36**

- 9.1 Zündung 36
- 9.2 Nachlegen des Brennmaterials 36
- 9.3 Funktionsweise Versione WT60 3D N16 36
- 9.4 Funktionsweise Versionen WT60 3D V16 - V16 EPLUS 37



10 FERNBEDIENUNG (OPTIONAL)	40
10.1 Allgemeines	40
10.2 Koppeln mit Bedientafel	40
10.3 Legende der Tasten	40
10.4 Änderung der Leistung	40
10.5 Änderung der Belüftung	40
10.6 Öffnen / Schließen Tür (wenn vorgesehen)	40
10.7 Zurücksetzen der Fernbedienung	40
11 REINIGUNG UND WARTUNG	41
11.1 Wartung des Rauchabzugsystems	41
11.2 Wartung des Geräts	41
11.3 Reinigungs- und Wartungsprogramm	42
11.4 Innenreinigung des Feuerraums	43
11.5 Reinigung des Glases	44
11.6 Reinigung des Betons und der Rauchdeflektoren	45
12 VERSCHROTTUNG UND ENTSORGUNG	47
12.1 Entsorgung der Batterien	47

1 ALLGEMEINES

Die Heizgeräte von Palazzetti sind gemäß den von den europäischen Richtlinien angegebenen Sicherheitsvorschriften hergestellt und geprüft.

Der Druck, die Übersetzung und die auch nur teilweise Reproduktion dieses Handbuchs müssen von Palazzetti genehmigt werden. Die technischen Informationen, die graphischen Darstellungen und die Angaben in diesem Handbuch dürfen nicht öffentlich verbreitet werden.

Benutzen Sie die Geräte nicht, wenn Sie die in dem Handbuch enthaltenen Informationen nicht vollständig verstanden haben; wenn Sie Zweifel haben, wenden Sie sich immer an das Fachpersonal von Palazzetti, das Ihnen helfen oder am Gerät Reparaturen und Einstellungen vornehmen wird.

Palazzetti behält sich das Recht vor, Spezifikationen und technische und/oder funktionale Eigenschaften des Produkts jederzeit, ohne Vorankündigung modifizieren zu können.

1.1 Symbole

Im vorliegenden Handbuch werden die Punkte von erheblicher Bedeutung durch die folgende Symbolik hervorgehoben:



HINWEIS: Anweisungen zum korrekten Gebrauch des Geräts und zu den Verantwortlichkeiten der zuständigen Personen.



ACHTUNG: Stelle, an der eine Anmerkung von besonderer Wichtigkeit vorhanden ist.



GEFAHR: Es wird ein wichtiger Verhaltenshinweis zur Verhütung von Unfällen oder Sachschäden ausgedrückt.

1.2 Verwendungszweck



Bei dem in diesem Handbuch beschriebenen Gerät handelt es sich um einen Ecomonoblocco zur Heizung von Innenräumen mittels Holzscheiten.



Das Gerät darf nur bei geschlossener Feuerraumtür betrieben werden.

Die angegebene bestimmungsgemäße Verwendung ist nur für Geräte mit voller baulicher, mechanischer und anlagentechnischer Effizienz gültig.

1.3 Zweck und Inhalt des Handbuchs

Der Zweck dieses Handbuchs besteht darin, die Grund- und Grundregeln für eine korrekte Installation des Geräts zu vermitteln.

Die gewissenhafte Einhaltung der darin beschriebenen Punkte garantiert ein hohes Maß an Sicherheit und Effizienz des Geräts.

1.4 Aufbewahrung des Handbuchs

Aufbewahrung und Nachschlagen

Das Handbuch muss sorgfältig aufbewahrt werden und sowohl dem Benutzer als auch dem Montage- und Wartungspersonal jederzeit zur Einsicht zur Verfügung stehen.

Die Installationsanleitungen gehören zum Gerät.

Beschädigung oder Verlust

Fragen Sie im Falle der Notwendigkeit eine weitere Kopie bei Palazzetti an.

Weitergabe des Geräts

Wenn der Benutzer das Gerät weiterverkauft, ist er verpflichtet, dem neuen Käufer die Bedienungs- und Wartungsanleitung mitzugeben.

1.5 Aktualisierung des Handbuchs

Das vorliegende Handbuch gibt den Stand der Technik zum Zeitpunkt wieder, zu dem das Gerät auf den Markt gebracht wird.

Die bereits auf dem Markt befindlichen Produkte mit den entsprechenden technischen Unterlagen werden von Palazzetti infolge von eventuellen Änderungen, Anpassungen oder der Anwendung neuer Technologien auf neuen Produkten auf dem Markt nicht als mangelhaft oder ungeeignet betrachtet.

1.6 Allgemeines

Die in diesem Handbuch enthaltenen Angaben sind allgemeine Regeln; es müssen in jedem Fall alle von den im Land, in dem das Gerät installiert wird, geltenden lokalen, nationalen und europäischen Bestimmungen vorgesehenen Vorschriften eingehalten werden.

Informationen

Im Falle eines Informationsaustauschs mit dem Hersteller des Geräts beziehen Sie sich auf die Seriennummer und die Identifikationsdaten, die auf dem Serienschild angegeben sind.

Bei auftretenden Problemen wenden Sie sich an den Händler oder einen qualifizierten, vom Hersteller autorisierten Techniker; im Falle einer Reparatur fordern Sie die Verwendung von Originalersatzteilen an.

Überprüfen und reinigen Sie regelmäßig den Rauchabzugskanal (Anschluss an das Rauchrohr).

Der Ecomonoblocco ist kein Gerät zum Kochen.

Bewahren Sie diese Bedienungsanleitung auf, die während der gesamten Lebensdauer des Gerätes dessen integraler Bestandteil ist. Wenn das Gerät verkauft oder an einen anderen Benutzer übertragen wird, stellen Sie immer sicher, dass das Handbuch dem Produkt beiliegt.

Wenn sie verloren geht, wenden Sie sich an den Hersteller oder autorisierten Händler, um eine Kopie zu erhalten.

Wartung

Wartungsarbeiten müssen von qualifiziertem Personal durchgeführt werden, das für Arbeiten an dem in diesem Handbuch genannten Gerät autorisiert ist.

Verantwortung für die Installationsarbeiten

Die Verantwortung für die für die Installation des Gerätes ausgeführten Arbeiten liegt nicht beim Unternehmen PALAZZETTI; sie liegt und bleibt beim Installateur, der mit der Durchführung der Prüfungen bezüglich des Rauchabzugs, des Lufteinlasses und der Korrektheit der vorgesehenen Installationslösungen beauftragt ist.

1.7 Konformität

Die in diesem Handbuch behandelten Geräte entsprechen den gesetzlichen Bestimmungen der folgenden Gemeinschaftsrichtlinien:

2014/30/EU: Richtlinie über elektromagnetische Verträglichkeit

2014/35/EU: Niederspannungsrichtlinie

2011/65/EU, 2015/863/EU, 2017/2102/EU:
RoHS-Richtlinie

2009/125/EG: Ökodesign-Richtlinie

VERORDNUNG (EU) NR. 305/2011 (EU-BauPVO)

VERORDNUNG (EU) 2015/1185 (ÖKODESIGN)

Die folgenden harmonisierten Regeln und/oder Vorschriften wurden angewandt:

EU-BauPVO

- EN 13229:2001

1.8 Herstellerhaftung



Mit der Übergabe des Handbuchs mit den Bedienungs- und Wartungsanleitungen haftet Palazzetti weder zivilrechtlich oder strafrechtlich, noch direkt oder indirekt bei:

- Installation, die nicht gemäß den geltenden Vorschriften im Land und den Sicherheitsrichtlinien ausgeführt wurde;
- teilweise oder vollständige Nichteinhaltung der im Handbuch enthaltenen Anweisungen;
- Installation durch unqualifiziertes und/oder nicht ausgebildetes Personal;
- nicht mit den Sicherheitsrichtlinien konformer Gebrauch;
- nicht vom Hersteller autorisierte Änderungen und/oder Reparaturen, die am Gerät vorgenommen wurden;
- Mangel an Wartung;
- außergewöhnliche Ereignisse.

1.9 Technischer Kundendienst und Wartung

Palazzetti verfügt über ein dichtes Kundendienstnetzwerk mit Zentren mit spezialisierten, ausgebildeten und geschulten Technikern.

Der Hauptsitz und unser Verkaufnetzwerk sagt Ihnen gerne, wo Sie ein autorisiertes Kundendienstzentrum in Ihrer Nähe finden.

1.10 Ersatzteile

Ausschließlich Original-Ersatzteile verwenden.

Warten Sie nicht, bis die Komponenten verschleißt sind, bevor Sie sie austauschen.

Der Ersatz einer verschlissenen Komponente vor dem Bruch trägt dazu bei, Unfälle durch plötzliches Versagen von Komponenten zu verhindern, die schwere Schäden an Personen und Gegenständen verursachen könnten.

1.11 Typenschild

Das Typenschild (**A**) befindet sich unterhalb des Abdeckprofils des Ecomonoblocco (um darauf zugreifen zu können, müssen die drei Schrauben abgeschraubt und das Profil angehoben werden) (**Abb. 1**). Darauf sind alle grundlegenden Daten des Gerätes einschließlich der Herstellerdaten, der Seriennummer und der Marke **CE** angegeben.

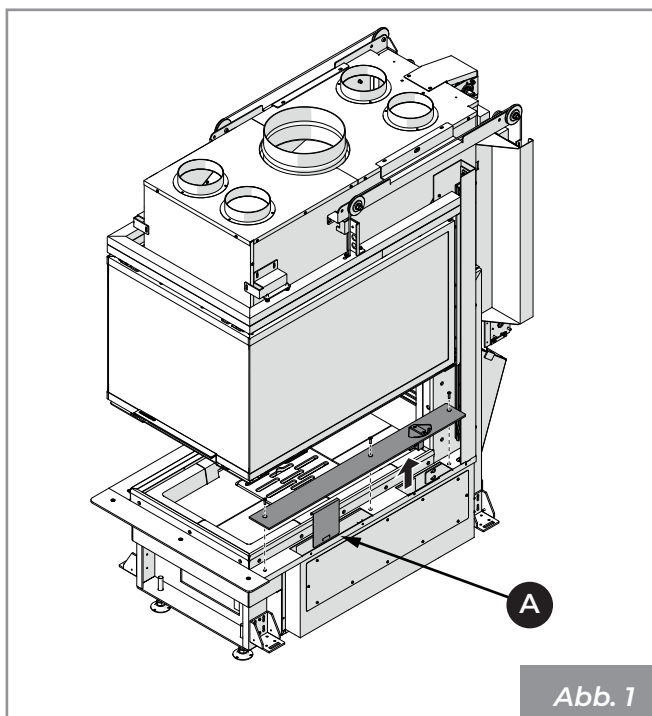


Abb. 1

Die Seriennummer muss bei allen Anfragen, die das Gerät betreffen, stets angegeben werden.

1.12 Lieferung des Geräts

Das Gerät wird perfekt verpackt und auf einer Holzpalette befestigt, die seine Handhabung durch Gabelstapler und/oder andere Mittel erlaubt, geliefert.



Zum Lieferumfang des Geräts gehören:

- Handbuch für Gebrauch, Installation und Wartung;
- Strichcode-Etikett;
- Schutzhandschuh;
- Fernbedienung;
- Kalter Griff.

2 SICHERHEITSHINWEISE

2.1 Warnhinweise für den Installateur

Die im vorliegenden Handbuch enthaltenen Vorgaben müssen beachtet werden.



Die Montage- und Demontagearbeiten dürfen nur von spezialisierten Fachtechnikern ausgeführt werden.

Die Installation, Verwendung und Wartung des Produkts muss in Übereinstimmung mit den Anweisungen des Herstellers und unter Einhaltung der Vorschriften erfolgen. Die Nichtbeachtung der gegebenen Anweisungen und falsche Bedienungen können zu gefährlichen Situationen, Schäden an Eigentum, Menschen, Tieren, Gesundheitsproblemen oder Funktionsstörungen führen.

Installation, elektrischer Anschluss, Betriebskontrolle und Wartung dürfen nur von autorisiertem und qualifiziertem Personal durchgeführt werden.

Die Installation und Wartung des Produkts darf nur von qualifiziertem Personal mit entsprechenden Kenntnissen über das Produkt durchgeführt werden. Verwenden Sie nur vom Hersteller empfohlene Original-Ersatzteile.

Die Verantwortung für die Arbeiten, die am Aufstellungsort des Geräts durchgeführt werden, liegt und bleibt beim Benutzer; Letzterer ist auch für die Durchführung der Kontrollen bezüglich der vorgeschlagenen Installationslösungen verantwortlich.

Der Installateur muss sich an alle lokalen, nationalen und europäischen Vorschriften halten.

Das Gerät muss auf Böden mit angemessener Tragfähigkeit installiert werden.



Sicherstellen, dass sich der Rauchabzug und die Lüftungsöffnung für die vorgesehene Installation eignen.

Keine elektrischen Anschlüsse mit provisorischen oder nicht isolierten Kabeln ausführen.

Überprüfen Sie, ob die Erdung der elektrischen Anlage effizient ist.

Der Installateur muss, bevor er mit der Montage oder Demontage des Geräts beginnt, die gesetzlich vorgesehenen Sicherheitsvorkehrungen und insbesondere die folgenden Punkte beachten:

- nicht unter ungünstigen Bedingungen arbeiten;
- in perfekter psychophysischer Verfassung arbeiten und sicherstellen, dass die persönlichen Schutzausrüstungen zur Unfallverhütung unversehrt und vollkommen funktionstüchtig sind;
- Schutzhandschuhe und Sicherheitsschuhe tragen;
- elektrisch isoliertes Werkzeug benutzen;
- sicherstellen, dass der von der Montage- und Demontagephase betroffene Bereich frei von Hindernissen ist.

Installieren Sie das Produkt in nicht brandgefährdeten Räumen, die mit allen Einrichtungen wie Stromversorgung (Luft und Strom) und Rauchabzügen ausgestattet sind.

Bewerten Sie die statischen Bedingungen des Bodens, auf dem das Gewicht des Produkts schwerkraftbedingt ruht, und sorgen Sie für eine angemessene Isolierung, wenn der Boden aus brennbarem Material (z.B. Holz, Teppich, Kunststoff) besteht.

Spannungsführende elektrische Teile: das Produkt erst nach Abschluss der Montage mit Strom versorgen.

2.2 Hinweise für das Wartungspersonal

Wartungsarbeiten dürfen nur von autorisiertem und qualifiziertem Personal durchgeführt werden.

Die im vorliegenden Handbuch enthaltenen Vorgaben müssen beachtet werden.

Immer die persönlichen Schutzausrüstungen und die anderen Schutzrichtungen verwenden.

Vor den Wartungsarbeiten sicherstellen, dass das Gerät, wenn er vorher benutzt worden ist, vollständig abgekühlt ist.

Wenn auch nur eine der Sicherheitseinrichtungen nicht funktioniert, gilt das Gerät als nicht funktionsfähig.

Trennen Sie das Gerät vom Netz, bevor Sie Wartungsarbeiten durchführen.

Das Gerät von der Stromversorgung trennen, bevor Arbeiten an elektrischen und elektronischen Bauteilen, Steckverbindern und beweglichen Teilen (System zum Anheben der Gläser, automatische Reinigungssysteme für Kohlenbecken usw.) durchgeführt werden.

2.3 Warnhinweise für den Benutzer

Für den korrekten Gebrauch des Produkts und der daran angeschlossenen elektronischen Geräte sowie zur Vermeidung von Unfällen sind die in diesem Handbuch enthaltenen Anweisungen stets zu beachten.

Das Gerät hat besonders heiße Außenflächen (Tür, Griff, Glas, Rauchabzugsrohre usw.). Es ist daher notwendig, den Kontakt mit diesen Teilen ohne angemessene Schutzkleidung oder geeignete Mittel, wie z.B. Wärmeschutzhandschuhe oder Betätigungssysteme vom Typ "kalter Griff", zu vermeiden.

Aus diesem Grund wird höchste Vorsicht während des Betriebs empfohlen; insbesondere:



Berühren Sie nicht die Glasscheibe der Feuerraumtür und nähern Sie sich ihr nicht, da dies zu Verbrennungen führen kann. Nicht für längere Zeit in die Flamme schauen.



Wäsche nicht direkt auf das Gerät legen mit der Absicht, sie zu trocknen: Brandgefahr.



- den Rauchabzug nicht anfassen;
- keinerlei Reinigungen ausführen;
- keine Asche herausnehmen;
- die Aschenlade nicht öffnen (wo vorgesehen).

das Gerät darf von Kindern ab dem Alter von 8 Jahren und von Personen mit eingeschränkten körperlichen, sensorischen oder geistigen Fähigkeiten oder ohne Erfahrung oder notwendige Kenntnisse benutzt werden, vorausgesetzt, sie werden beaufsichtigt oder haben Anweisungen zur sicheren Benutzung des Geräts und

zum Verständnis der damit verbundenen Gefahren erhalten. Kinder dürfen nicht mit dem Gerät spielen. Die vom Benutzer durchzuführende Reinigung darf nicht von Kindern ohne Aufsicht durchgeführt werden.

Vor jedem Vorgang muss der Benutzer oder jede Person, die das Produkt in Betrieb nehmen will, den gesamten Inhalt dieses Installations- und Benutzerhandbuchs gelesen und verstanden haben. Fehler oder schlechte Einstellungen können zu gefährlichen Bedingungen und/oder unregelmäßigem Betrieb führen.

Der nicht erfahrene Benutzer muss vor dem Zugang zu jeglichem Teil, das ihn einer Gefahr aussetzen könnte, geschützt sein. Er darf deshalb nicht zum Eingriff auf mit (elektrischem oder mechanischem) Risiko verbundenen Innenbereichen autorisiert werden, auch nicht bei abgetrennter Stromversorgung.

Beachten Sie die Anweisungen und Warnhinweise auf den Typenschildern am Gerät.

Die Schilder sind Unfallverhütungsvorrichtungen, daher müssen sie immer perfekt lesbar sein. Falls sie beschädigt und unlesbar sein sollten, ist es zwingend notwendig, sie zu ersetzen, indem man beim Hersteller das Original-Ersatzteil anfordert.

Beachten Sie unbedingt den Plan zur Routinewartung und zur außerordentlichen Wartung.

Verwenden Sie das Gerät nicht, ohne vorher die tägliche Reinigung durchgeführt zu haben.

Das Gerät bei Funktionsstörungen, Verdacht auf Bruch oder ungewöhnlichen Geräuschen nicht benutzen.

Schalten Sie im Falle eines Fehlers oder einer Fehlfunktion das Gerät aus und wenden Sie sich sofort an den Techniker.

Schütten Sie während des Betriebs oder zum Löschen des Feuers in das Glutbecken kein Wasser in das Gerät.

Das Gerät nicht als Auflage oder Befestigung benutzen.

Es ist verboten, das Produkt als Leiter oder Stützkonstruktion zu verwenden.

Das Gerät erst reinigen, wenn es selbst und die Asche vollständig abgekühlt sind.

Falls Rauch in den Raum entweicht oder eine Deflagration das Gerät beschädigt, schalten Sie es aus, belüften Sie den Raum und wenden Sie sich umgehend an den Installateur/ Servicetechniker.

Wenn der Rauchabzug Feuer fängt, die Zufuhr für die Primärluft, die für die Verbrennung gebraucht wird, schließen und dann am Verbrennungsluftregler hantieren, um die Klappe zu schließen, damit die Flamme erstickt. Rufen Sie dann die zuständigen Behörden an.

Wenn das Gerät aufgrund eines suboptimalen Zuges im Abgasrohr ausfällt, reinigen Sie es nach dem in Abschnitt „11.1 Wartung des Rauchabzugsystems“ auf Seite 41 beschriebenen Verfahren.

Während des Betriebs nicht die lackierten Teile berühren, um Schäden am Lack zu vermeiden.

Jegliche Verantwortung für den unsachgemäßen Gebrauch des Produkts geht vollständig zu Lasten des Benutzers und entbindet den Hersteller von jeglicher zivil- und strafrechtlicher Haftung.



Es ist verboten, das Gerät bei geöffneter Tür zu betreiben.

Es ist verboten, das Gerät zu benutzen, wenn die Glas- oder Türdichtungen beschädigt sind.

Jede Art der Manipulation oder des

unbefugten Austauschs von Nicht-Originalteilen des Produkts kann für die Sicherheit des Bedieners gefährlich sein und entbindet das Unternehmen von jeder zivil- und strafrechtlichen Verantwortung.

Vor jedem Einschalten muss sichergestellt werden, dass die Aschelade ordnungsgemäß gereinigt wurde.

Waschen Sie das Produkt nicht mit Wasser. Wasser kann in das Innere des Geräts eindringen und die elektrische Isolierung beschädigen und einen elektrischen Schlag verursachen.

Stehen Sie nicht längere Zeit vor dem in Betrieb befindlichen Produkt.

Falsche Verwendung des Produkts oder unsachgemäße Wartung können zu einer ernsthaften Explosionsgefahr in der Brennkammer führen.

Verwenden Sie nur den vom Hersteller empfohlenen Kraftstoff. Das Produkt darf nicht als Verbrennungsofen verwendet werden.

Es ist verboten, Benzin, Lampentreibstoff, Kerosin, Flüssigholzfeuerzeug, Äthylalkohol oder ähnliche Flüssigkeiten zu verwenden, um eine Flamme in diesem Gerät zu entzünden oder wiederzubeleben. Halten Sie diese Flüssigkeiten während des Betriebs in einem sicheren Abstand zum Gerät.

Einige Ratschläge zur Vermeidung von Korrosion:

- Führen Sie die üblichen Reinigungsarbeiten sorgfältig durch und vermeiden Sie dabei Ascheablagerungen;
- das Gerät nur mit Brennstoff versorgen, der die unter "**Eigenschaften des Brennstoffs**" aufgeführten Merkmale aufweist;
- verwenden Sie keine Lösungsmittel, Säuren, Reinigungsmittel oder aggressive Produkte zur direkten

Reinigung von Glas oder anderen Komponenten des Produkts;

- vermeiden Sie es, das Produkt unter ungünstigen Umweltbedingungen (Feuchtigkeit, Salzgehalt der Luft, schlechtes Wetter usw.) zu belassen;
- bei längerer Nichtbenutzung des Gerätes (z.B. Sommerperiode) Austrocknungsbeutel in die Brennkammer einführen, um die Luftfeuchtigkeit zu absorbieren, wobei darauf zu achten ist, dass diese beim Wiedereinschalten des Produkts entfernt werden.

3 EIGENSCHAFTEN DES BRENNSTOFFS

3.1 Eigenschaften des Brennstoffs

Das Gerät sollte vorzugsweise mit gut gelager-tem Buchen /Birkenholz gefüttert werden. Jede Holzart hat unterschiedliche Eigenschaften, die auch die Verbrennungseffizienz beeinflussen.



Von Nadelhölzern (Pinie - Fichte) wird abgeraten: Sie haben einen hohen Gehalt an Harzstoffen, welche den Kaminschacht schnell verstopfen.



Abfallmaterial, Rinde, mit Lacken behandeltes Holz, Platten, Kohle, Kunststoffe, Papier und Pappe dürfen nicht verbrannt werden, andernfalls führt dies zum Erlischen jeglichen Garantieanspruchs.



Die kontinuierliche und längere Verwendung von Holz, das besonders reich an aromatischen Ölen ist (z.B. Eukalyptus, Myrte, etc.) verursacht eine schnelle Abnutzung der internen Komponenten, aus denen das Produkt besteht.

Die Nennleistung in kW des Geräts wird durch Verbrennen der korrekten Holzmenge erhalten, achten Sie darauf, die Brennkammer nicht zu überfüllen.

Das Holz muss einen empfohlenen Feuchtigkeitsgehalt von nicht mehr als 25% und eine ideale Länge von etwa 33 cm aufweisen und muss horizontal gelegt werden, wobei darauf zu achten ist, dass die Schlitz im Feuerraumgitter sowie die vorderen und hinteren Löcher im Verbrennungsluftverteiler nicht vollständig verdeckt werden.

Die Bezugsnorm für den Brennstoff ist die DIN EN ISO 17225-1 "Scheitholz aus Wald".



Es ist verboten, das Gerät als Müllverbrennungsanlage zu verwenden.

4 DAS PRODUKT KENNEN

4.1 Beschreibung

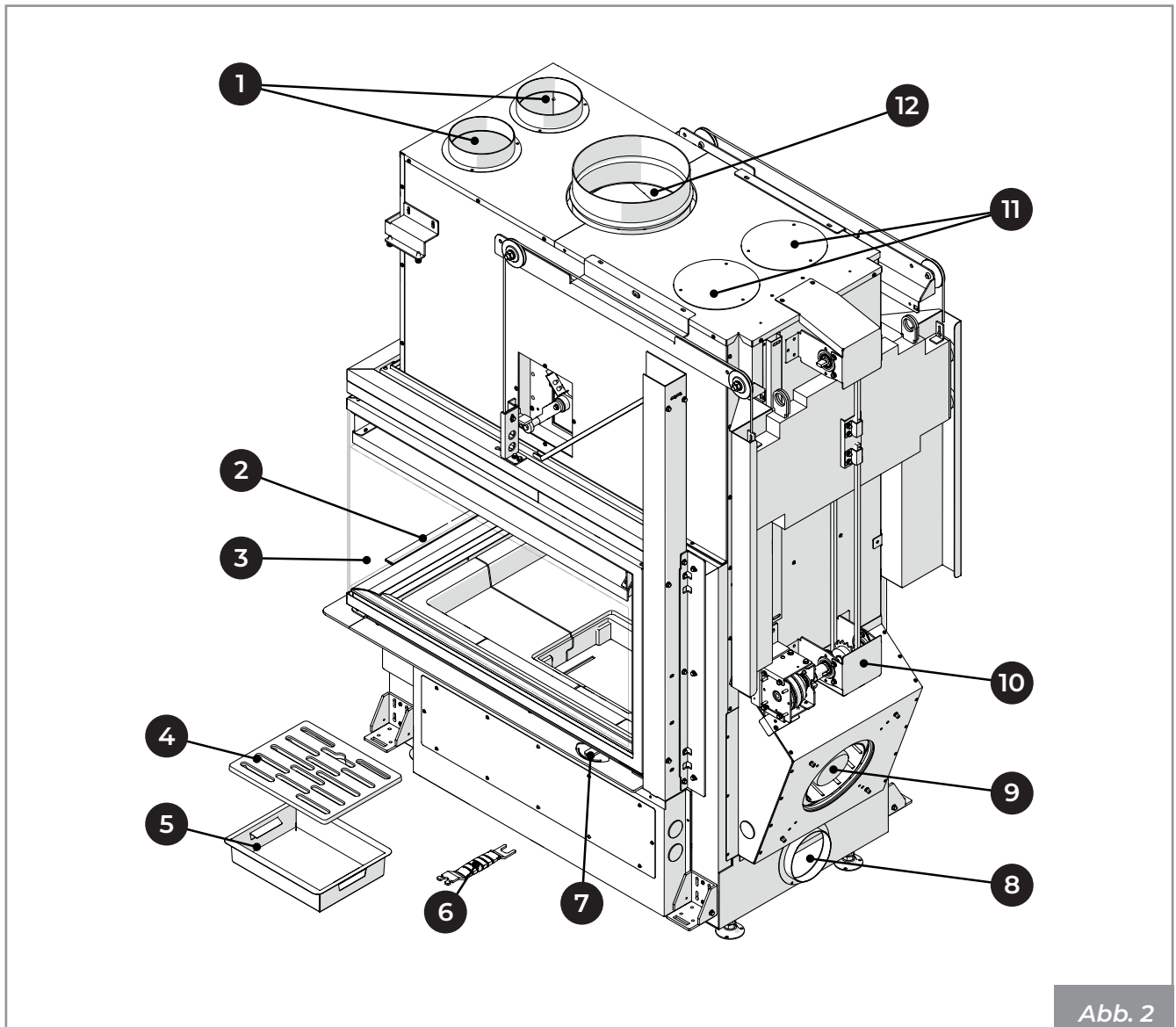


Abb. 2

1	Kanalisation der Luft (*)	8	Eingang Verbrennungsluft
2	Griff zum Öffnen der Tür	9	Raumluftgebläse (*)
3	Glastür	10	Türautomatisierung (**)
4	Feuerraumgitter	11	Vorbereitung Kanalisation der Luft (*)
5	Aschenlade	12	Rauchabzug
6	Türgriff für Kaltöffnung		
7	Einstellung Verbrennungsluft		

(*) Für die Modelle V16 - V16 EPLUS

(**) Nur das Modell V16 EPLUS.

4.2 Abmessungen

WT60 3D N16

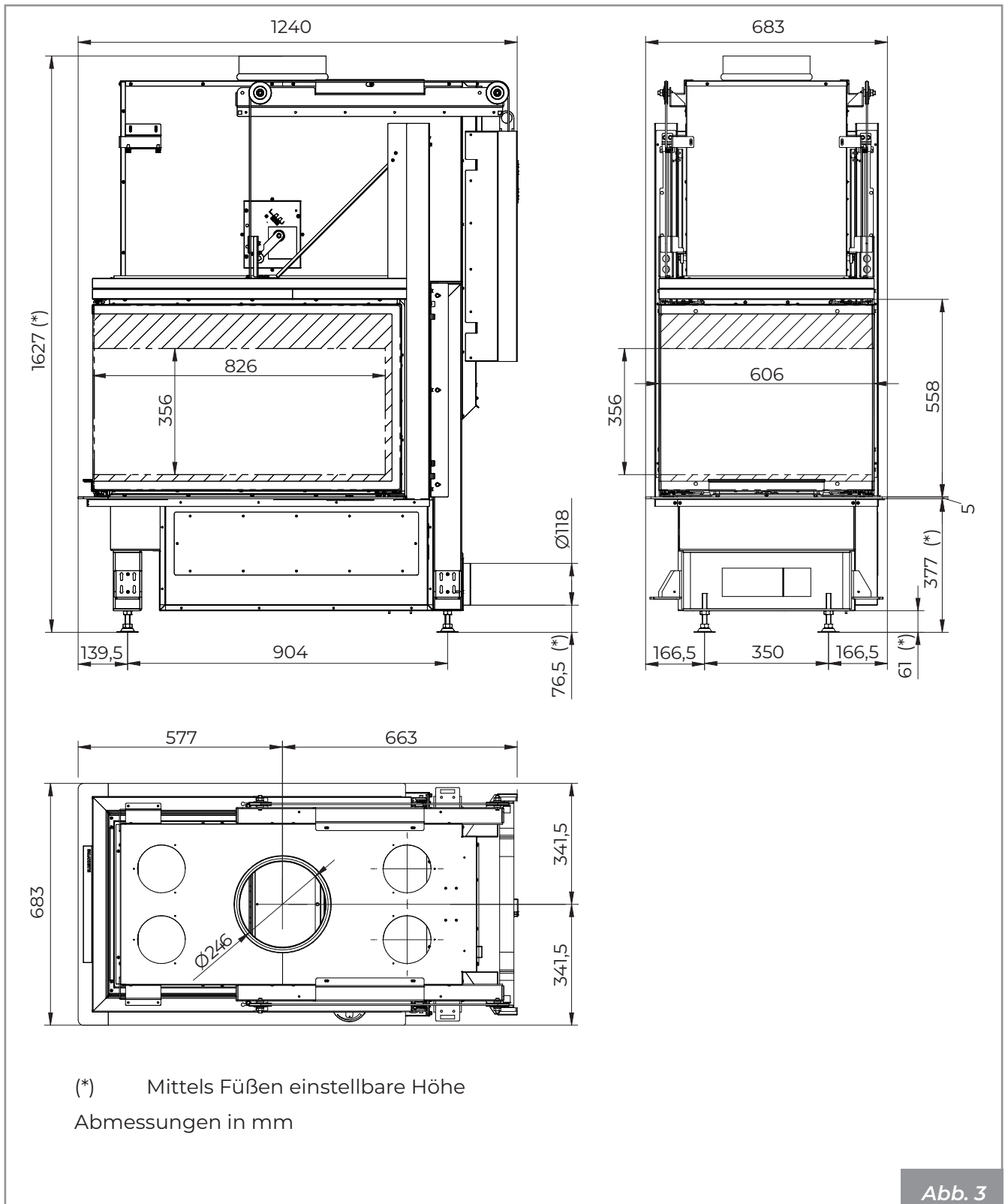


Abb. 3

WT60 3D V16

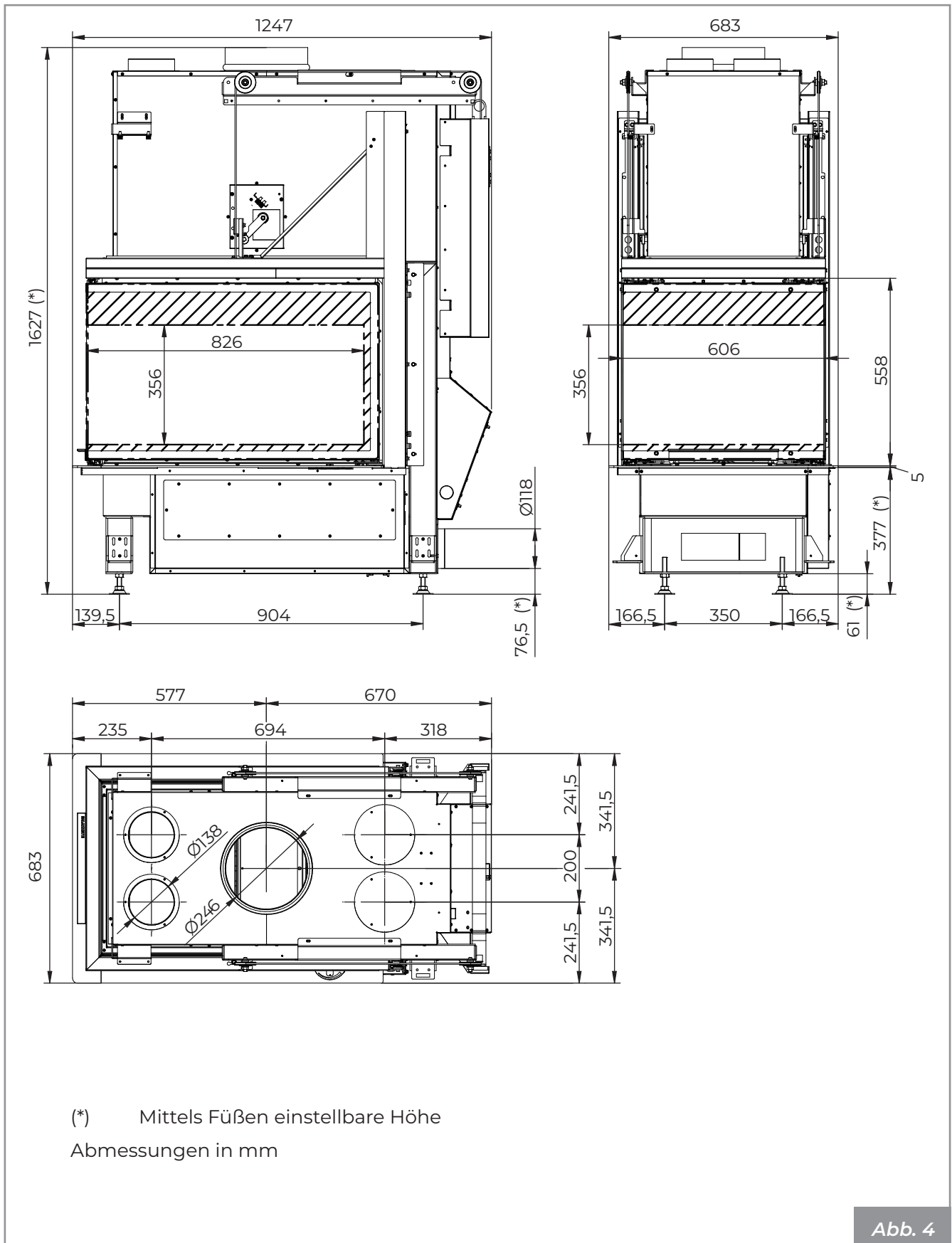
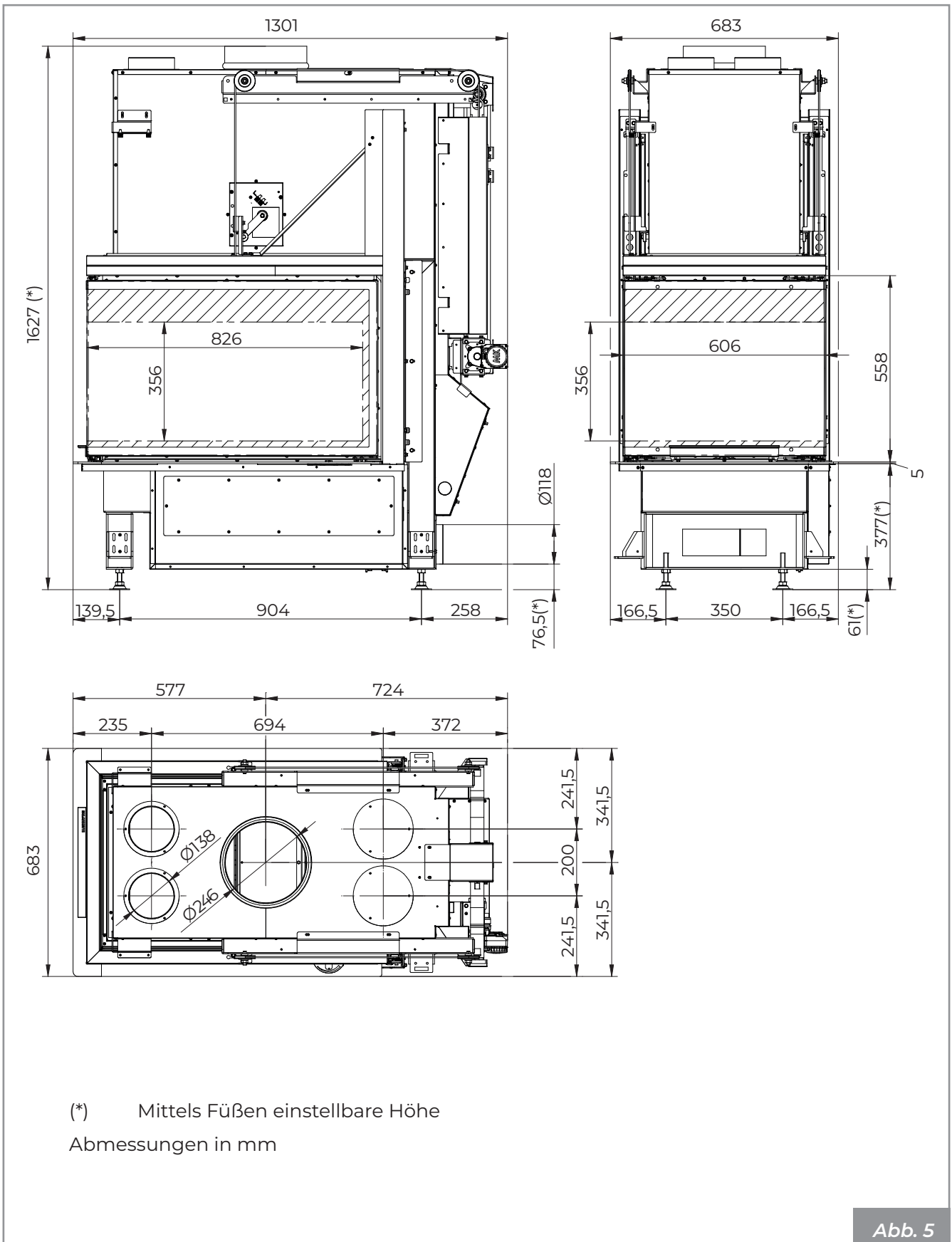


Abb. 4

WT60 3D V16 EPLUS



4.3 TECHNISCHE EIGENSCHAFTEN

WT60 3D		WT60 3D	
		N16	V16 V16 EPLUS
Zugehörigkeitsklasse in Bezug auf D.L.G. 186/2017	Nr.	4 Sterne	4 Sterne
Nennwärmeleistung (*)	kW	16,7	16,7
Leistungsgrad	%	78,7	78,7
Stündlicher Kraftstoffverbrauch	kg/h	5,14	5,14
Rauchdurchsatz	g/s	16,3	16,3
CO-Emissionen (13% von O2)	mg/Nm ³	717	717
Rauchtemperatur	°C	270	270
Brennstoff		Holz	
Kaminzug	Pa	12 ± 2	
Gewicht	kg	460	
Rauchabzug	mm	Ø 250	
Außenlufteinlass	mm	Ø 110	
Eingang Verbrennungsluft	mm	Ø 140	
Geeignet für Räume mit nicht weniger als:	m ³	90	

Elektrische Daten		WT60 3D	
		N16	V16 V16 EPLUS
Spannung	V	-	230
Frequenz	Hz	-	50
Max. aufgenommene Leistung im Betrieb	W	-	55

(*) Die in den technischen Eigenschaften genannten Leistungen werden erreicht, wenn das Primärluftregister auf der ersten Kerbe von links positioniert wird - Glasreinigung vollständig geschlossen

4.4 Typenschild

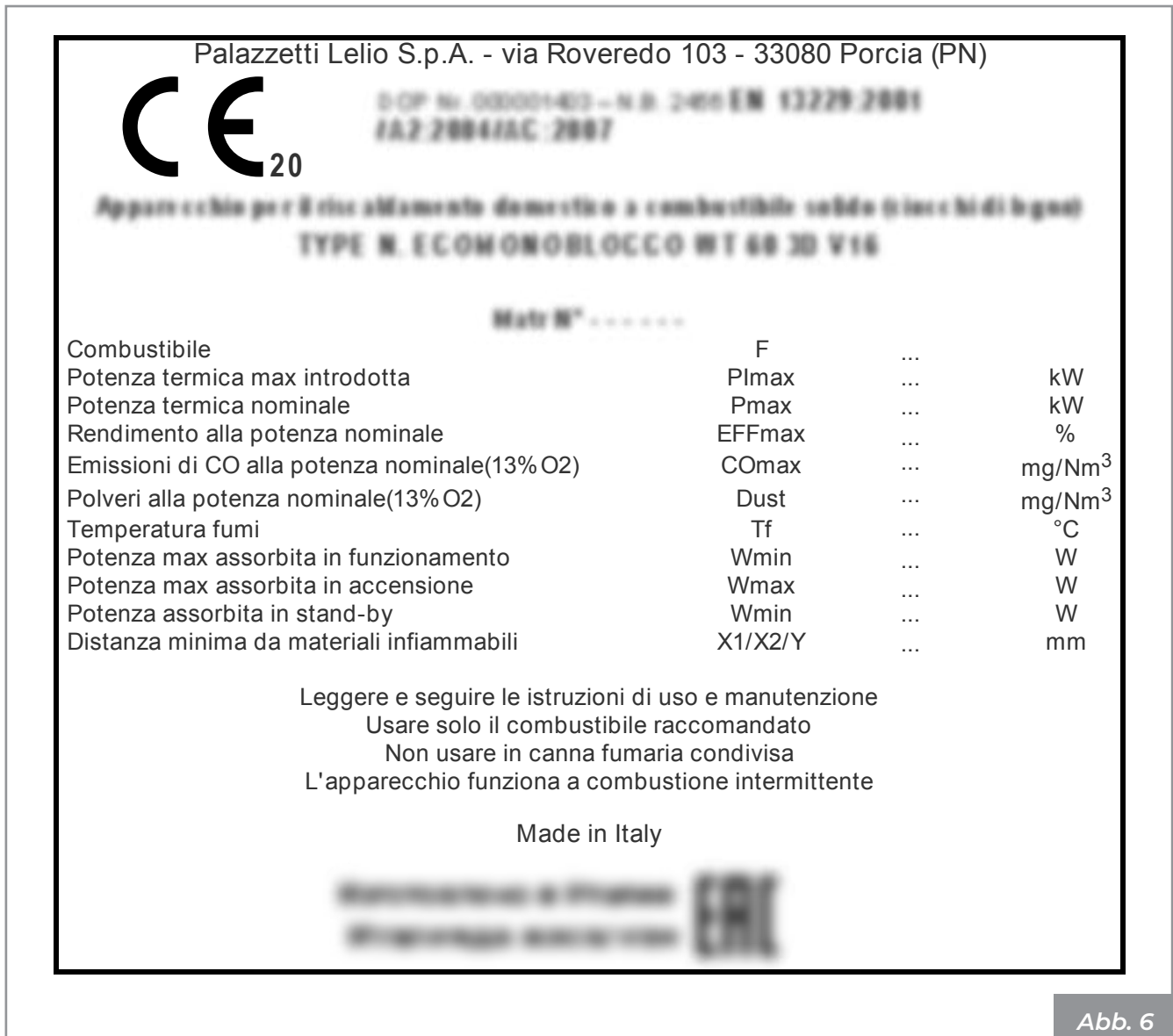


Abb. 6

F	Brennstoff
Plmax	Eingeführte Leistung max.
Pmax	Raumnennwärmeleistung
EFFmax	Wirkungsgrad bei Nennleistung
COmax (13% O ₂)	CO-Emissionen bei Nennleistung (13% O ₂)
Dust	Staub
Tf	Rauchtemperatur

Wmin	Max. aufgenommene Leistung (Betrieb)
Wmax	Max. aufgenommene Leistung (Zündung)
Wmin	Absorbierte Leistung im Standby
x1/x2/y	Mindestabstand zu brennbaren Materialien

4.5 Schaltplan

WT60 3D V16

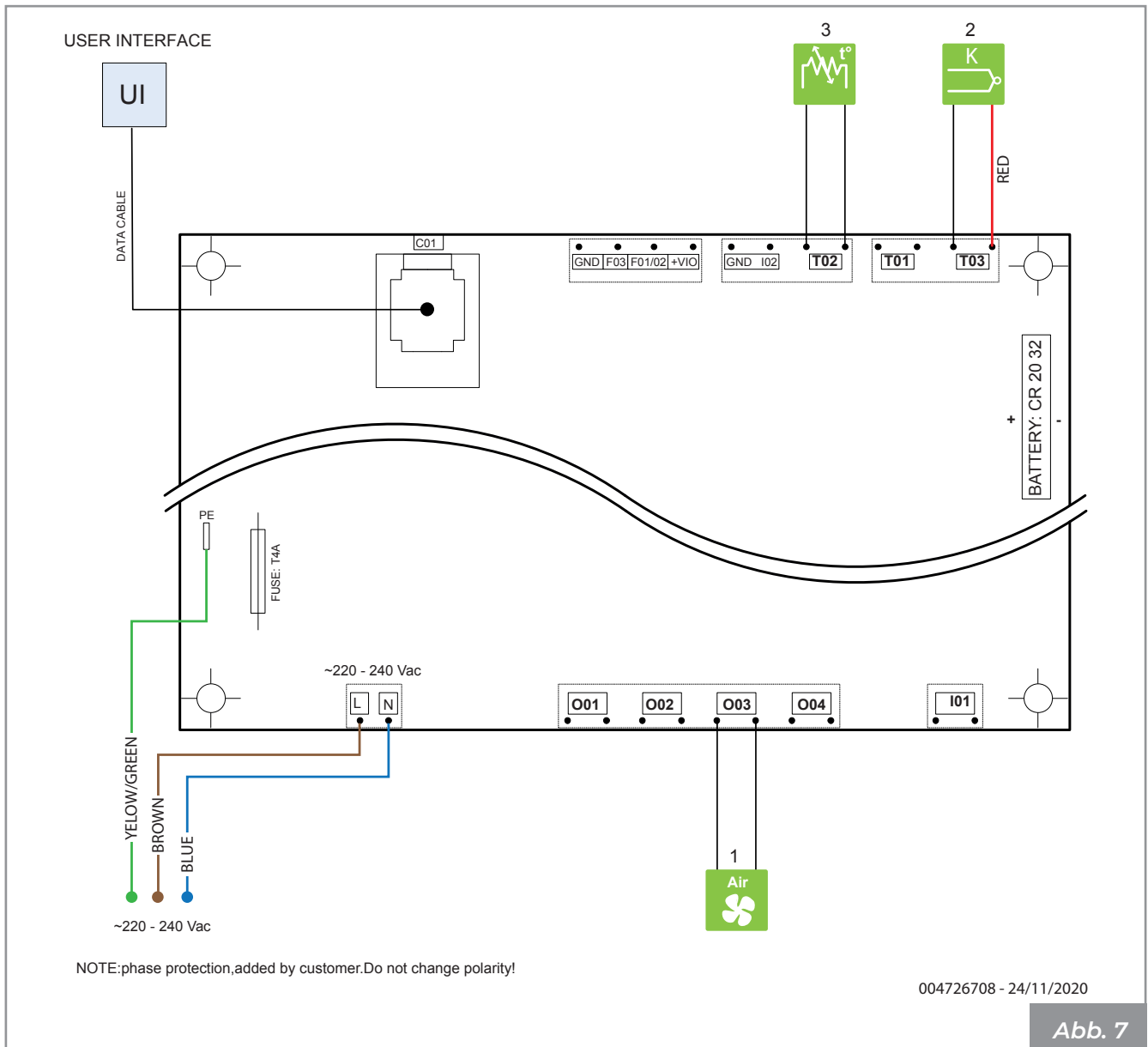




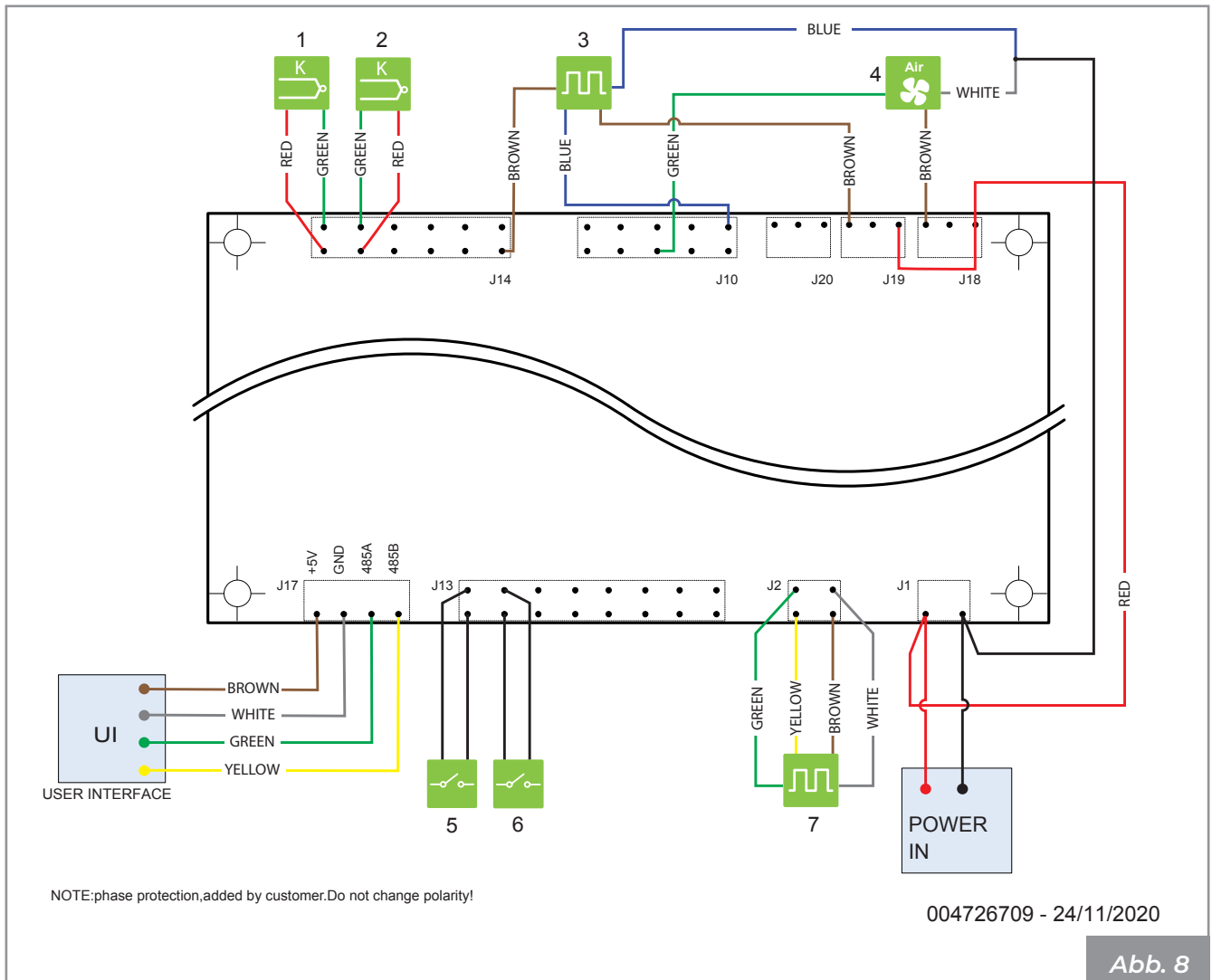


Abb. 7

	1	Raumluftgebläse		3	Umgebungssonde
	2	Rauchmelder			Bedienfeld

WT60 3D V16 EPLUS



	1	Rauchmelder
	2	Feuerraumtemperaturfühler
	3	Motor der Tür
	4	Raumluftgebläse
	5	Endschalter der Verbrennungsluftsteuerung
	6	Endschalter der motorisierten Tür

	7	Raumtemperatursonde
		Bedienfeld

In Konfiguration 2 wird die Komponente Nr.3 (Raumfühler) in einen Raumthermostat-Eingang umgewandelt, der die Abschaltung des Ofens steuert.

5 HANDHABUNG UND TRANSPORT

Das Gerät wird komplett mit allen erforderlichen Teilen geliefert: montierte Metallstruktur und separate Innenverkleidung der Brennkammer. Die beiden Teile befinden sich in einer Verpackung, die sich für lange Transporte eignet.

Wir empfehlen, das Gerät erst am Installationsort auszupacken.



Fahren Sie mit dem Transport und Auspacken des Geräts mit geeigneten Mitteln fort.

Sicherstellen, dass keine Kinder mit den Verpackungsteilen spielen (z.B. Folien und Polystyrol):



Es besteht Erstickungsgefahr!

Während des Bewegens, Hebens und Auspackens des Geräts ist Folgendes unbedingt erforderlich:

- immer in vertikaler Position halten;
- niemals in horizontale Position kippen;

• Entfernen der Transportpalette

Die Entsorgung der Materialien kann auch Dritten anvertraut werden, vorausgesetzt, dass für die Verwertung und Entsorgung der betreffenden Materialien stets zugelassene Unternehmen eingesetzt werden.

Halten Sie sich bezüglich der Entsorgung der Materialien und eventuell der Meldung der Entsorgung immer und in jedem Fall an die geltenden Vorschriften des Landes, in dem gearbeitet wird.

Um das Gerät von der Transportpalette zu entfernen:

- Den Holzkäfig entfernen.
- Die Schrumpffolie entfernen.
- Lösen Sie das Gegengewicht, indem Sie die Befestigungsschellen entfernen.
- Falls vorhanden, ist die Verpackung mit den Teilen der Innenverkleidung des Feuerraums von der Palette zu entfernen.



Entfernen Sie die Schrauben, mit denen die Gerätefüße an der Palette (Abb. 9) befestigt sind, und entfernen Sie sie.

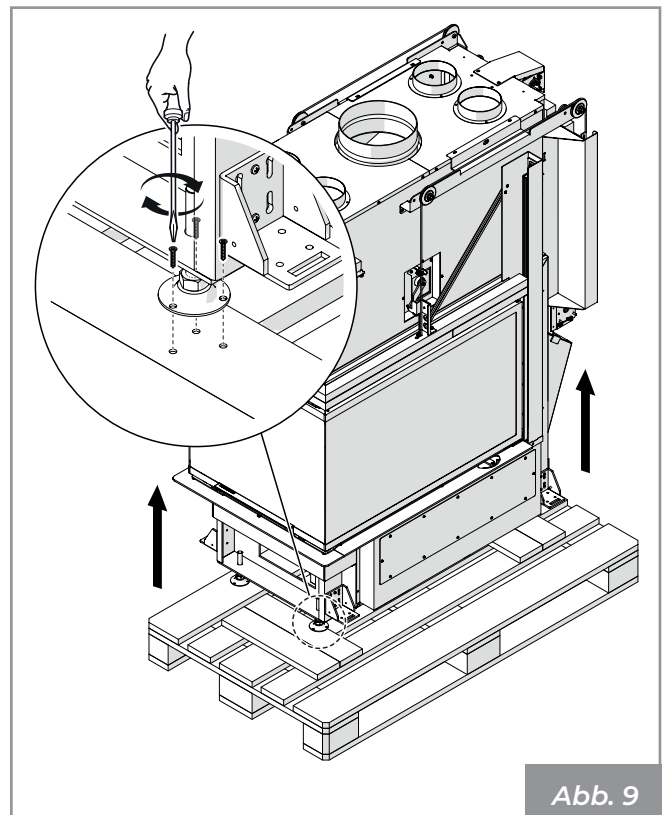


Abb. 9

5.1 Transport



Sicherstellen, dass der Gabelstapler eine höhere Tragfähigkeit als das Gewicht des anzuhebenden Geräts besitzt. Der Fahrer des Hebezeugs hat die gesamte Verantwortung für den Hub der Lasten.



Achten Sie besonders darauf, Holz- oder Parkettböden zu schützen, um zu vermeiden, dass das Gewicht des Geräts während der Bewegung die Böden beschädigt.

Das Produkt verfügt über entsprechende Anschlüsse für die Montage der Räder (Abb. 10) auf der Unterseite. Hinsichtlich der Montage der Räder siehe Installationshandbuch „Radkit“.



Die Räder sind nicht im Lieferumfang enthalten, sondern können separat gekauft werden.

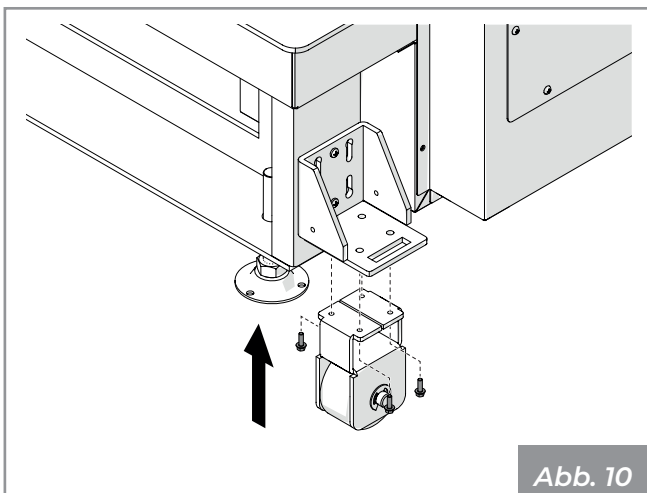


Abb. 10

Während des Hubs müssen Reißen oder plötzliche Bewegungen vermieden werden.

Seien Sie vorsichtig, da das Gerät leicht aus dem Gleichgewicht gerät.

5.2 Prüfen der Auflagefläche

Kontrollieren Sie die Tragfähigkeit der Decke.

Wenn der Boden das Gewicht des Geräts nicht tragen kann, installieren Sie geeignete Stahlplatten (A - Abb. 11) oder einen Betonsockel (A - Abb. 12), der mit einem elektrogeschweißten Gitter 10x10x6 (B - Abb. 12) ausgestattet ist, um das Gewicht zu verteilen.



Hinsichtlich der Abmessungen der Platten oder des Betonsockels wenden Sie sich bitte an einen Fachmann.

Es wird empfohlen, das Gerät in einer Höhe von ca. 35–40 cm vom Boden bis zur Feuerfläche zu installieren, um die Verwendung zu erleichtern.

Zum Nivellieren des Geräts verwenden Sie die Einstellschrauben unter den Füßen des Geräts.

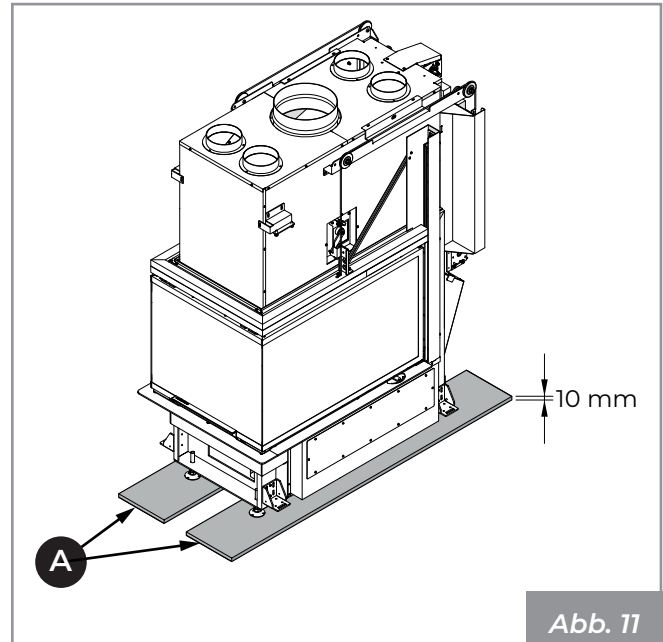


Abb. 11

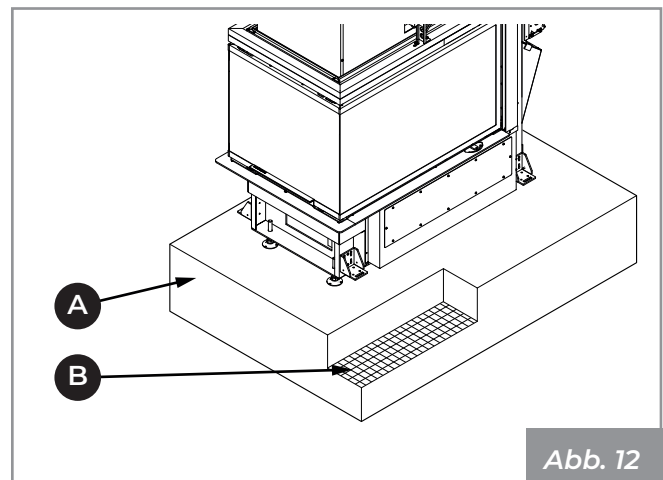


Abb. 12

6 VORBEREITUNG DES INSTALLATIONSORTES

6.1 Allgemeine Anmerkungen

In den folgenden Abschnitten werden einige Hinweise gegeben, die für eine maximale Leistung des Produkts und einen sicheren Betrieb beachtet werden müssen. Die folgenden Anweisungen unterliegen jedenfalls der Beachtung eventueller, geltender Gesetze und nationaler, regionaler und lokaler Vorschriften des Installationslandes des Geräts.

Für Italien muss die Installation von einer qualifizierten Person in Übereinstimmung mit der Norm EN 10683 durchgeführt werden.

6.2 Sicherheitsvorkehrungen

Die Montage- und Demontearbeiten dürfen nur von spezialisierten Fachtechnikern ausgeführt werden.

Es wird empfohlen, deren Qualifikation und tatsächlichen Fähigkeiten sicherzustellen.



In Italien müssen diese Techniker die Zulassung beim Buchstaben "C" besitzen, die von der Handelskammer gemäß dem M.D. 37/08 erteilt wird.

6.3 Installationsort

Zu den Mindestsicherheitsabständen, die bei der Aufstellung des Geräts bezüglich von brennbaren Materialien und Gegenständen eingehalten werden müssen, siehe folgendes **Abb. 13**.

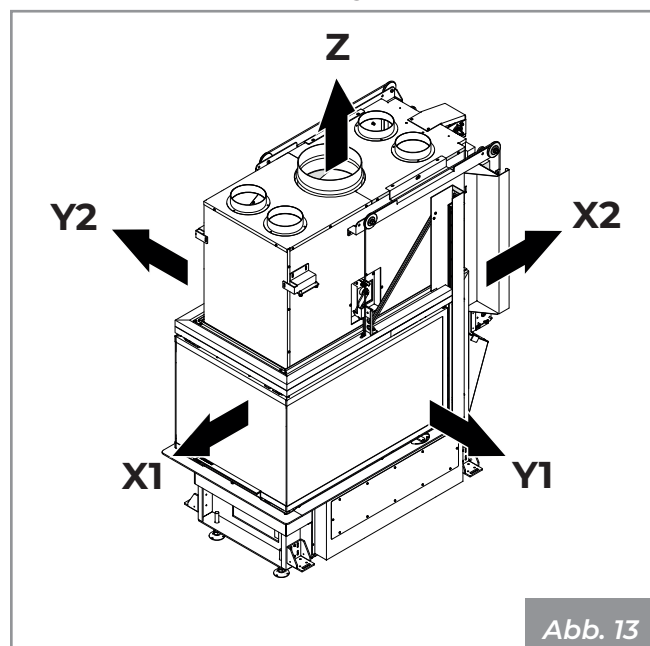


Abb. 13

Modell	X1	X2	Y1	Y2	Z	
WT60 3D	1200	150	1200	1200	750	mm

Böden aus brennbarem Material wie zum Beispiel Holz, Parkett, Linoleum, Laminat oder Teppich müssen durch eine feuerfeste Auflage unter dem Ofen, die auch den vorderen Teil vor eventuell beim Reinigen herausfallenden Verbrennungsresten schützen, geschützt werden.

Der Hersteller lehnt jegliche Haftung für eventuelle Änderungen der Eigenschaften des Materials, aus dem der Boden unter dem Schutz besteht, ab.



Einen technischen Raum vorsehen, der für eventuelle Wartungsarbeiten zugänglich ist.

Immer daran denken, den Mindestabstand zu entzündlichem Materialien einzuhalten (**X**), der auf dem Typenschild der für die Erstellung des Kamins verwendeten Rohre angegeben ist.

In der Nähe des Gerätes muss ein Stromanschluss vorgesehen werden, damit das Stromkabel (falls vorhanden) angeschlossen werden kann.

7 INSTALLATION

7.1 Allgemeine Anmerkungen

In den folgenden Absätzen werden einige zu befolgende Anweisungen aufgeführt, um den maximalen Wirkungsgrad des erworbenen Produkts zu erhalten.



Die folgenden Anweisungen unterliegen jedenfalls der Beachtung eventueller, geltender Gesetze und nationaler, regionaler und lokaler Vorschriften des Installationslandes des Geräts.

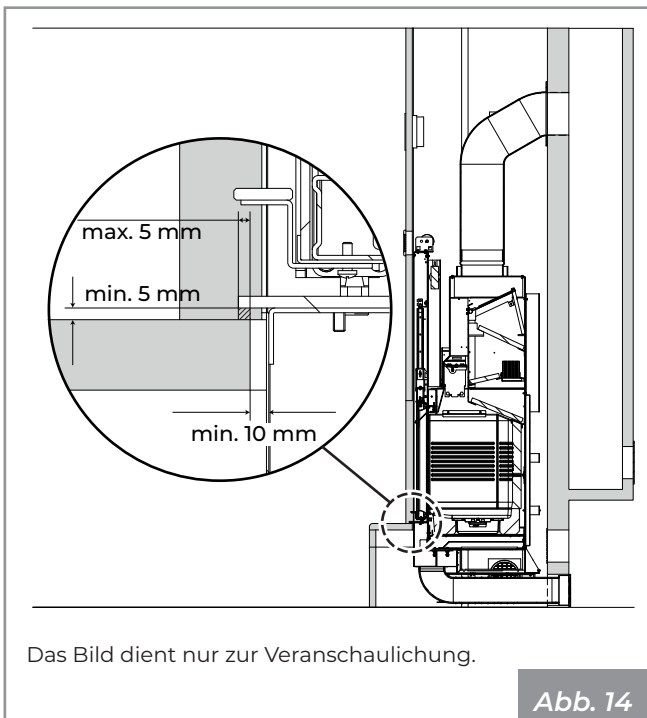
Vor der Installation des Geräts und der Ausführung der Verkleidung müssen folgende Kontrollen durchgeführt werden:

- die korrekte Funktion des Bypassventils überprüfen.

7.2 Provisorische Aufstellung

Wir empfehlen, das Gerät erst einmal vorzumontieren, um den Platzbedarf der verschiedenen Bauteile und den Durchführungen der Luftklappen zu sehen.

Der vordere Frontteil des Geräts muss am inneren Rand der Marmorplatte mit einer Spalte von 5 mm Breite ausgerichtet sein, damit das Gerät sich frei ausdehnen kann (**Abb. 14**).



Das Bild dient nur zur Veranschaulichung.

Abb. 14

7.3 Nivellierung des Geräts

Um die endgültige Höhe des Ecomonoblocco (Höhe Feuerfläche der Verkleidung) zu regulie-

ren, ist es ausreichend, auf die Stellschrauben auf den Beinen einzuwirken. Schrauben einstellen (**Abb. 15: A-Einstellschraube, B-Höhe Feuerfläche**), um das Abdeckprofil auf den Monoblocco in der vorgesehenen Höhe in Bezug auf die Verkleidung zu bringen, wobei darauf zu achten ist, dass der Sockel des Feuerraums eben ist.

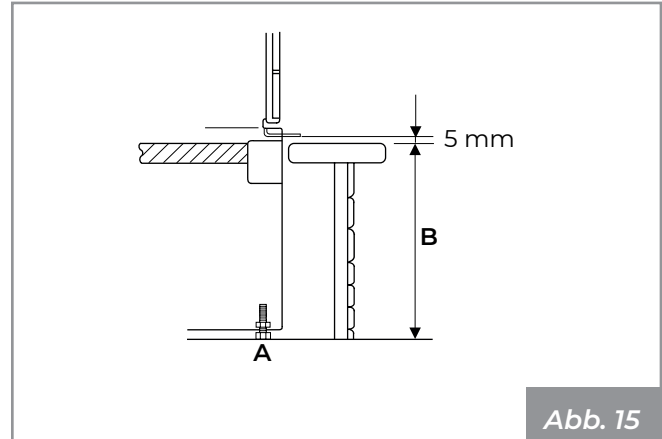


Abb. 15

7.4 Montageschema

In **Abb. 16** ist beispielhaft ein Montageschema dargestellt.

- A)** Kamin
- B)** Externer Lufteinlass
- C)** Wärmerückgewinnungsgitter
- D)** Gegenhaube und feuerbeständige Trägerstruktur
- E)** Rauchkanal
- F)** Inspektionsplatte
- G)** Luftzirkulationsgitter
- H)** Mindestabstand zwischen Verkleidung und Ecomonoblocco 5 mm.

Die korrekte Installation des Rauchkanals zwischen dem Ecomonoblocco und dem Kamin muss wasserdicht ausgeführt werden, wobei alle Verbindungsfugen (**A - Abb. 16**) mit einem für hohe Temperaturen geeigneten Material abgedichtet werden müssen.

Wenn der Ecomonoblocco auf einem Kamin installiert ist, der zuvor von anderen Feuerräumen verwendet wurde, muss eine gründliche Reinigung durchgeführt werden, um Funktionsstörungen zu vermeiden und einen Brand durch unverbrannte, an den Innenwänden abgelagerte Materialien zu vermeiden.

Die Installationsvorschriften verlangen den Einbau eines Wärmerückgewinnungsgitters möglichst nahe an der Decke (circa 20 cm) (**C - Abb. 16**).



Eine nicht korrekte Installation kann die Sicherheit des Geräts beeinträchtigen.



Die Verkleidung muss aus feuerbeständigem Material gefertigt sein.



Bei Vorhandensein von brennbaren Strukturen oder Materialien auf der Rückseite oder in der Nähe des Feuerraums sind die im Produkthandbuch angegebenen Mindestsicherheitsabstände einzuhalten.

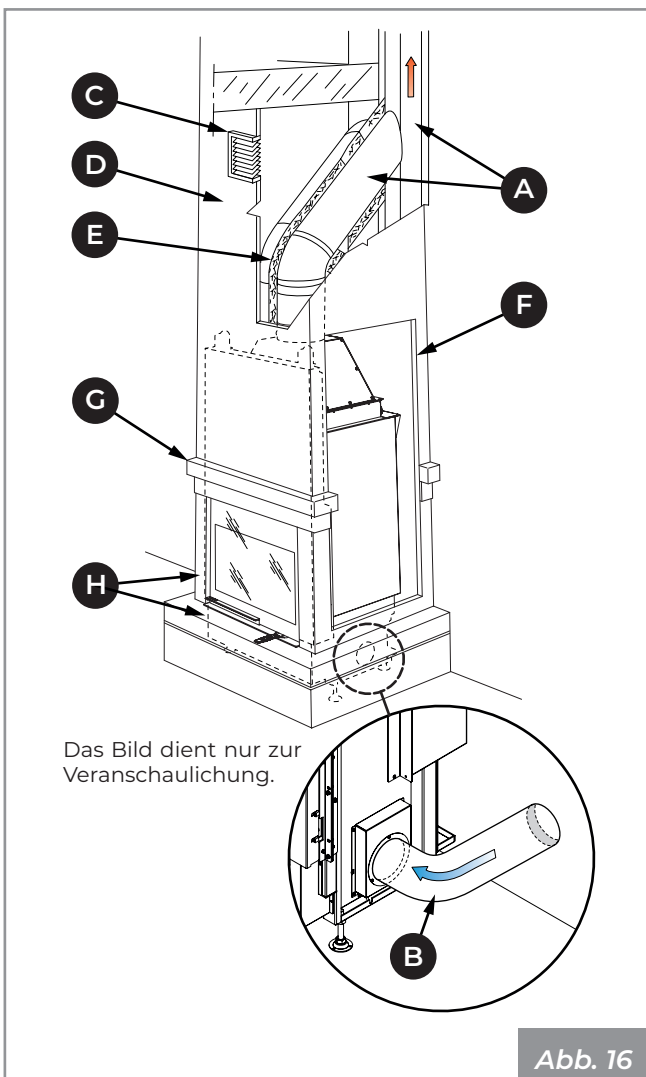


Abb. 16




Das System muss gemäß den geltenden Gesetzen mit einer Erdung und einem Differenzialschalter ausgestattet sein.



Der Rauchleitkanal muss einen eigenen Erdungsanschluss haben.

7.5 Erdung


Das Gerät besitzt eine Potentialausgleichsschraube, für den Anschluss eines Kabels mit Querschnitt von 2,5 mm² bis 6 mm², das verwendet werden kann, um den Potentialausgleich der Masse gemäß den geltenden Vorschriften zu erhalten. Dieser Anschluss befindet sich auf der Rückseite des Geräts und ist durch das Symbol  gekennzeichnet.

Auch der Rauchabzug muss eine eigene Erdung gemäß den geltenden Vorschriften besitzen.

7.6 Rauchabzugssystem

Das Gerät muss an ein Rauchabzugssystem angeschlossen werden, das geeignet ist, eine angemessene Dispersion der Verbrennungsprodukte in die Atmosphäre zu gewährleisten, und das den Normen **EN 1856-1-2, EN 1857, EN 1443, EN 13384-1-3, EN 12391-1, UNI 10683** sowohl hinsichtlich der Abmessungen als auch der verwendeten Materialien entspricht.

Der Durchmesser des Rauchkanals muss den Angaben im technischen Datenblatt des Produkthandbuchs entsprechen.

Die Komponenten der Abzugssysteme von Verbrennungsprodukten müssen für die spezifischen Betriebsbedingungen geeignet und gekennzeichnet sein .

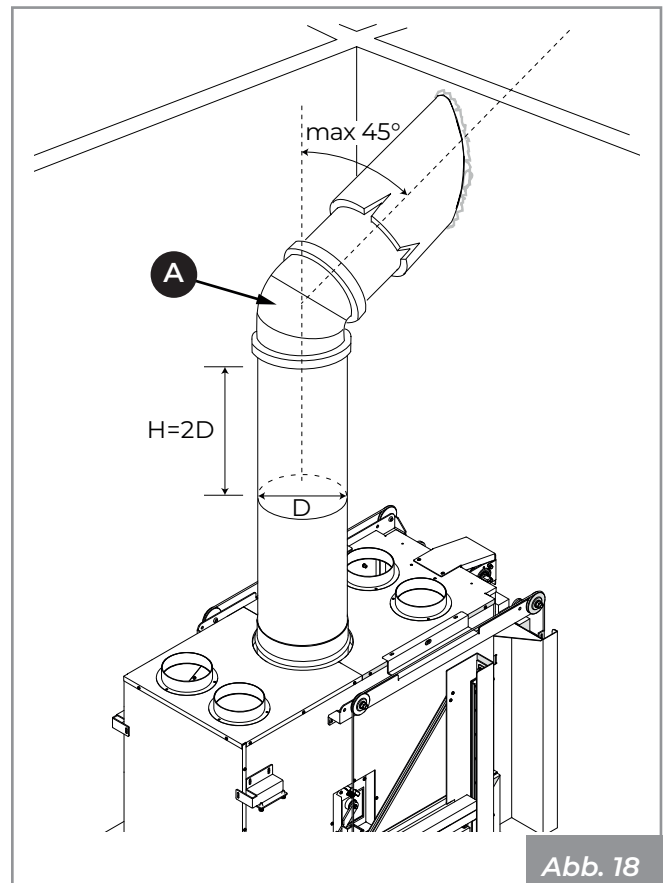
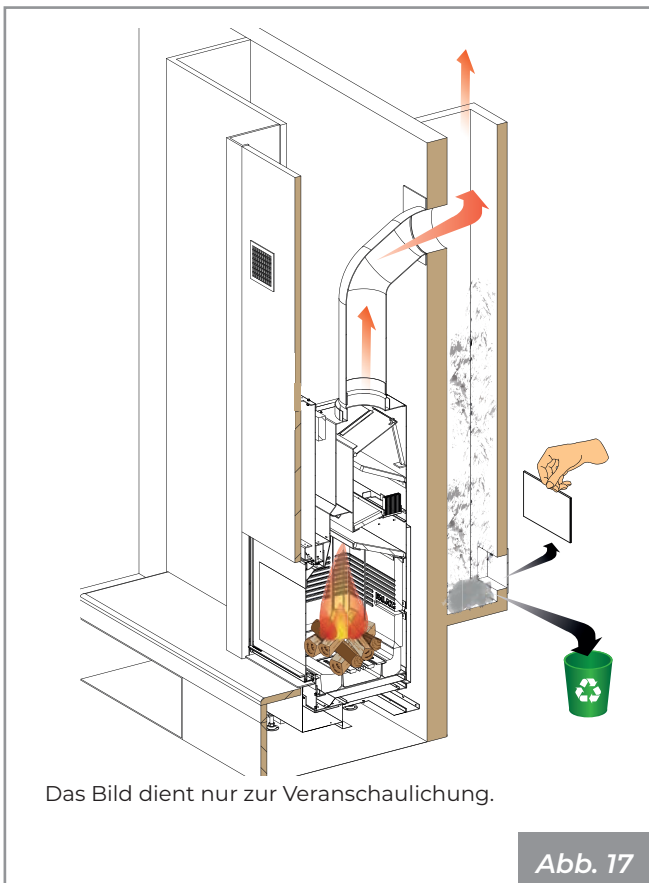
Unter dem Eingang des Kamins sollte eine Sammelkammer mit Inspektionsöffnung für feste Materialien und eventuelles Kondenswasser (**Abb. 17**) vorgesehen werden.



Keine Glaswolle oder Papier-Isoliermaterial verwenden: Sie könnten sich entzünden.



Alle Komponenten des Kaminsystems müssen als geeignet für die spezifischen Betriebsbedingungen erklärt werden und CE-Kennzeichnung besitzen.



Der Rauchkanal (**A - Abb. 18**) zwischen dem Feuerraum und dem Kamin muss den gleichen Querschnitt haben wie der Rauchabzug des Kamins. Der Rauchgasanschluss muss dicht sein und die Verwendung von flexiblen Metallschläuchen ist verboten. Richtungsänderungen in Bezug auf den Rauchabzug des Geräts müssen mit Krümmungen vorgenommen werden, die nicht mehr als 45° (besser noch, wenn sie nur 30° betragen) in Bezug auf die Vertikale aufweisen.

Der Schornstein muss einen Windschutz und einen internen Querschnitt gleich demjenigen des Rauchabzugs und einen Durchgangsquerschnitt für die Rauchgase im Ausgang von mindestens dem Doppelten des internen der Rauchgasleitung haben.

7.7 Lufteinlass

Der Ecomonoblocco muss über die richtige Menge an Verbrennungsluft verfügen, um eine korrekte Verbrennung zu gewährleisten.

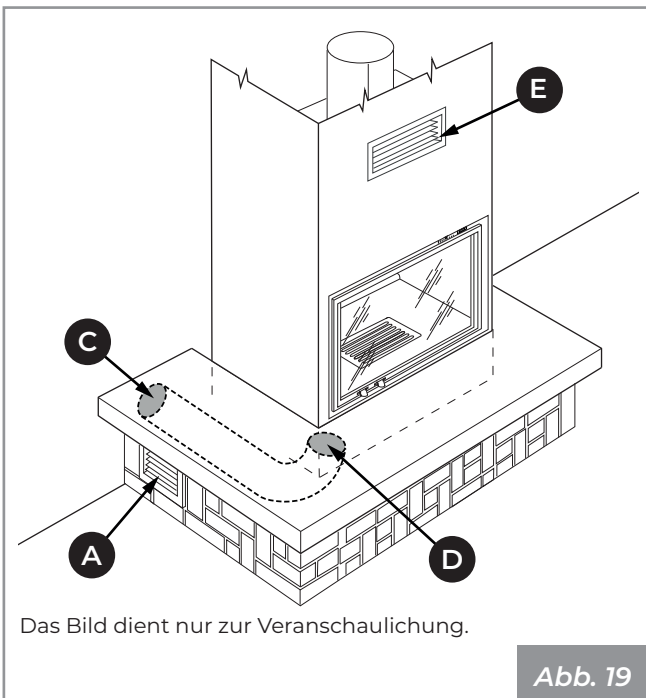


Es muss für einen externen Lufteinlass gesorgt werden, um den Verbrennungsluftstrom zum Gerät und/oder die Umwälzung der Umgebungsluft zu gewährleisten.

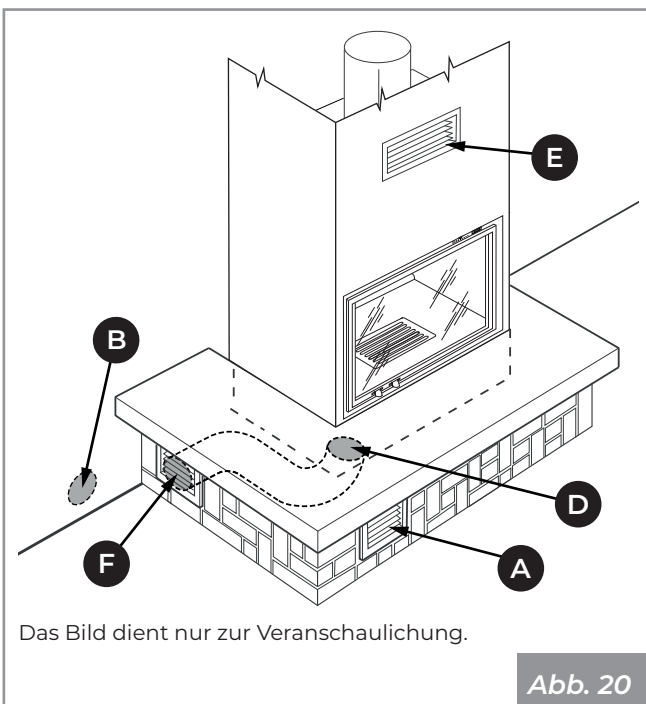
Der Lufteinlass muss richtig dimensioniert und durch ein Insektenschutzgitter geschützt sein; außerdem muss er so positioniert sein, dass er nicht versehentlich behindert wird.

Abhängig von den geltenden örtlichen Vorschriften gibt es zwei mögliche Konfigurationen für die Ausführung des Verbrennungslufteinlasses:

- (**Abb. 19**): Außenlufteinlass (**C**) bis zum Feuerraum kanalisiert. Unteres Gitter (**A**), das für die Umwälzung der Umgebungsluft an der Verkleidung geliefert wird;



- (Abb. 20): Lufterinlass (F) auf Verkleidung, bis zum Feuerraum kanalisiert. Unteres Gitter (A) in der Verkleidung und Bohrung in der Wand (B) zur Umwälzung der Umgebungsluft.



Der Ecomonoblocco ist rechts mit einem entsprechenden Flansch (D) mit Durchmesser 110 mm ausgestattet, um den Zufluss der Verbrennungsluft zu ermöglichen.

Auf dem oberen Teil der Verkleidung muss das mit dem Produkt gelieferte Wärmerückgewinnungsgitter (E) angebracht werden.

Für den Fall, dass ein oder mehrere Absauggebläse (Absaughauben) vorhanden sind, die in dem Raum arbeiten, in dem sich der Kamin befindet, könnten Fehlfunktionen der Verbrennung aufgrund des Mangels an Verbrennungs-

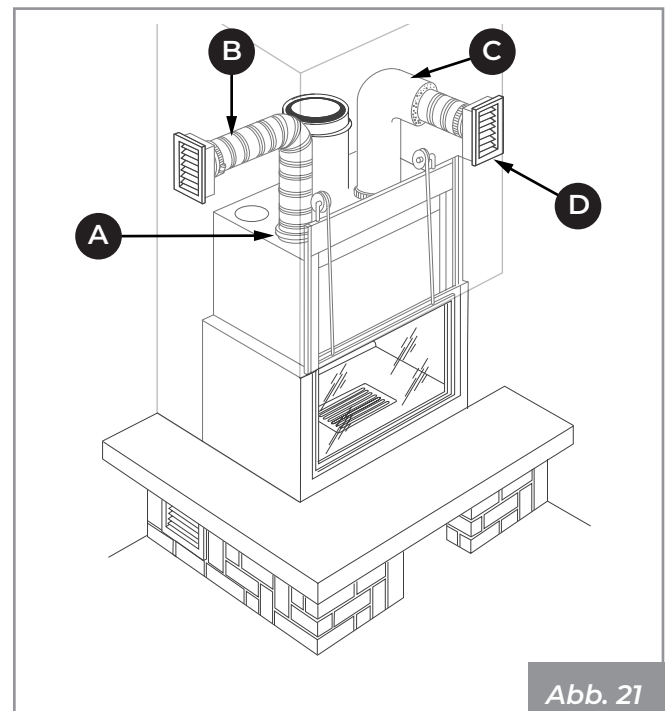
luft auftreten.

7.8 Anschluss des Heißluftzulaufs

Nur für die Modelle V16 - V16 EPLUS

7.8.1 Anschluss in Gegenhaube für Heizung in einzigem Bereich

Die Schläuche (Ø 140 mm) zur Verteilung der heißen Luft an die vorderen Entlüftungsöffnungen oberhalb der Haube anschließen und mit den entsprechenden Schellen fixieren. Die Schläuche durch Abdecken mit Isoliermaterial schalldämmen (ökologische Isoliermatte) (Abb. 21: A-Klemmen, B-Verteilungsrohr, C-Isolierung, D-Entlüftungsöffnungen).



7.8.2 Anschluss an kanalisierte Leitungen für Heizung in mehr Bereichen

Für die Beheizung mehrerer Räume können Metallrohre zur Luftverteilung nach folgendem Schema hergestellt werden:

- Aluminiumschlauch - Länge bis 6 m auf einzigem Kanal (Abb. 22);
- Glattes Metallrohr - Länge bis 10 m auf einzigem Kanal (Abb. 22);
- Glattes Metallrohr - Länge bis 14 m auf doppeltem Kanal (Abb. 23).

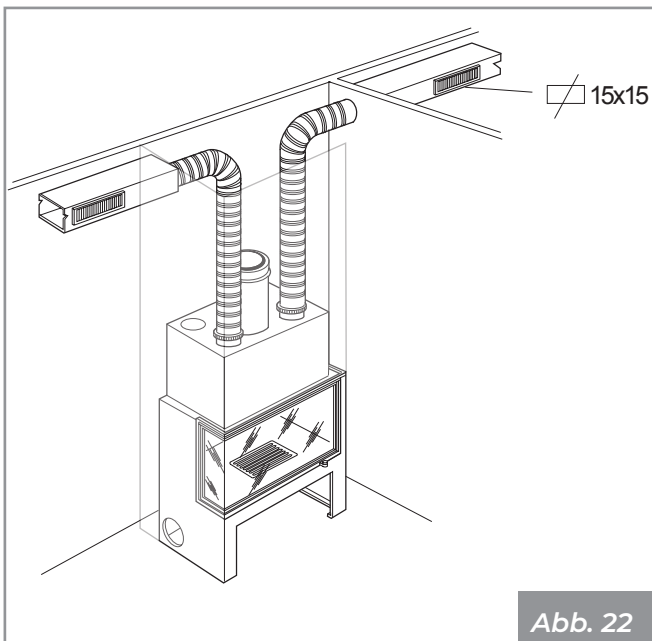


Abb. 22

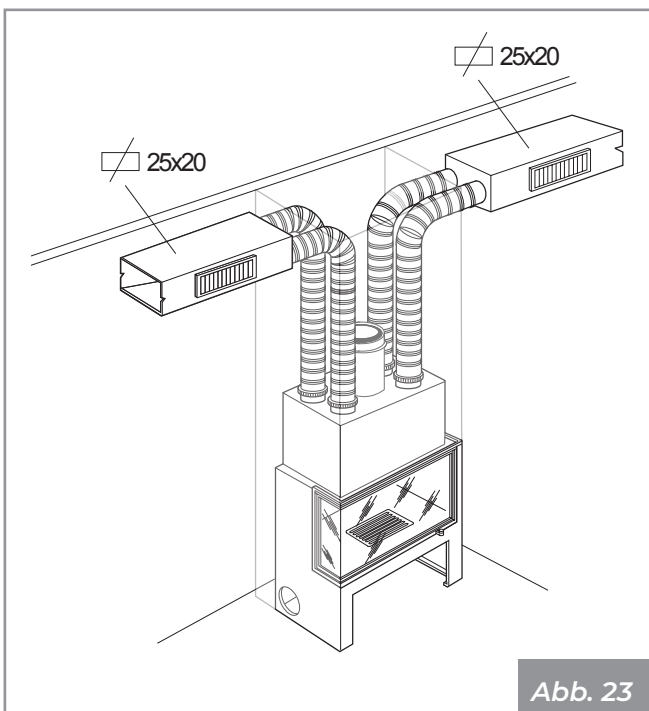


Abb. 23

Die Luftverteilungskanäle müssen einen Innenquerschnitt von 25x20 cm aufweisen, aus glattem verzinktem Blech bestehen und mit einer Isoliermatte ausgestattet sein, um Geräusche und Wärmeabgabe zu vermeiden.

Wenn der Kamin zum Beheizen von zwei oder mehr benachbarten Räumen verwendet wird, ist es wichtig, die Umwälzung der Umgebungsluft zu fördern, um die Temperatur in den verschiedenen Räumen auszugleichen, und dann Lüftungsgitter an den Türen anzubringen oder die Türen offen zu halten.

BEISPIEL ZUR LUFTKANALISIERUNG (Abb. 24)

BM = Auslassöffnung an der Decke komplett mit Kalibrierklappe

GT = Lüftungsgitter im unteren Teil der Tür

A+B = ANSAUGGITTER für Umgebungsluft mit 14-cm-Löchern, mit oder ohne festem Gitter, ohne Kalibrierklappe, die mit einem flexiblen Schlauch mit dem Ventilator verbunden sind

C = Externe Lufteinlassöffnung unter der Brennschale, mit festem Lamellengitter, Insektennetz.

D = Heißluftverteilung mittels verzinktem Stahlkanal an der Decke, Innenquerschnitt 25x20 cm, über eine Länge von ca. 12 m (je nach Ventilatormodell, Anzahl der verwendeten Kurven und verwendeten Materialien), Beschichtung mit Außendämmung von 3 cm und mögliche Maskierung in Gipskartonplatten.

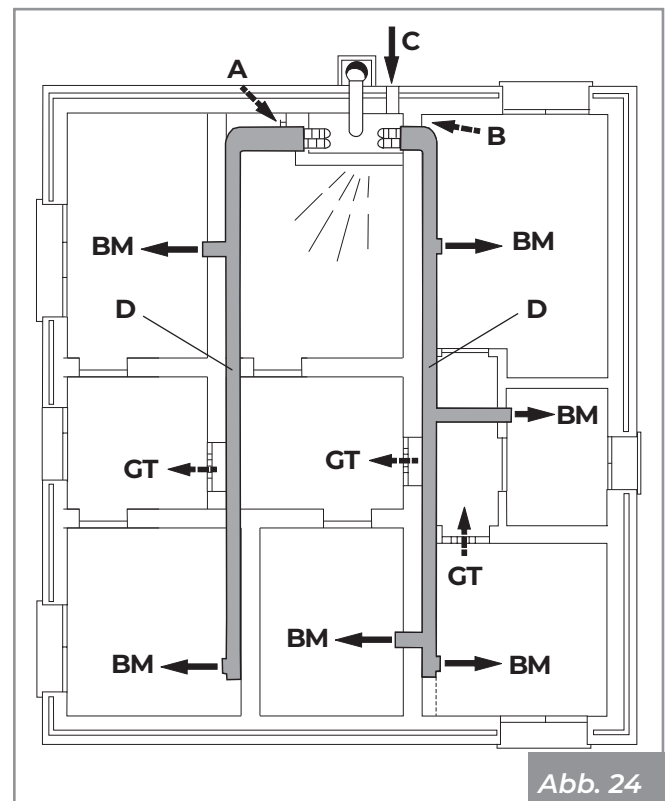


Abb. 24

7.9 Gegenhaube



Bevor die Gegenhaube ausgeführt wird, müssen die elektrischen Anschlüsse, falls vorhanden, ausgeführt werden.

Für die Erstellung der Gegenhaube wird die Verwendung von feuerfestem Gipskarton empfohlen.

Vor der Erstellung der Gegenhaube muss das Steuergerät installiert werden.

Bei der Konstruktion der Haube muss unbedingt der Schieberahmen der Tür mit Nylon geschützt werden, damit kein Staub, Mörtel oder andere Fremdkörper das Schiebeselement beschädigen. Nach Beendigung der Arbeit den Schutz wieder entfernen.

An der Verkleidung muss für angemessene Öffnungen zur Kontrolle der Komponenten gesorgt werden.

Vor der endgültigen Montage sollte geprüft werden, ob das Gerät funktioniert.

7.10 Elektrischer Anschluss

Nur für die Modelle V16 - V16 EPLUS

Das Gerät mit Hilfe des mitgelieferten Steckers an die elektrische Anlage anschließen (**Abb. 25**).

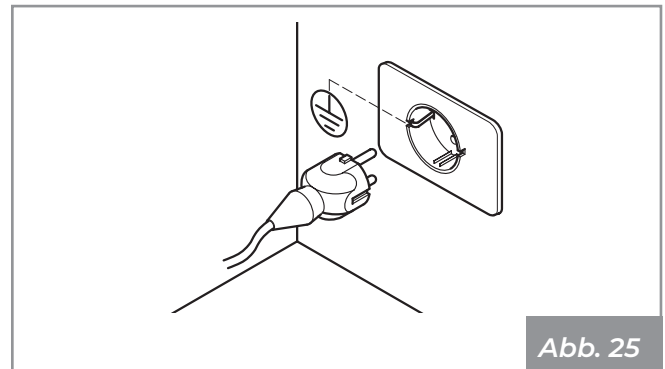
Der elektrische Anschluss (Stecker) muss auch nach der Installation des Gerätes leicht zugänglich sein.



Palazzetti liefert nicht das Netzkabel, für das der Installateur sorgen muss.



Wenn das Netzkabel beschädigt ist, muss es vom technischen Kundendienst oder von einem qualifizierten Techniker ausgetauscht werden, um jegliches Risiko zu vermeiden.



Das System muss gemäß den geltenden Gesetzen mit einer Erdung und einem Differenzialschalter ausgestattet sein.



Der Rauchableitkanal muss einen eigenen Erdungsanschluss haben.

8 INBETRIEBNAHME

Nachdem das Gerät aufgestellt worden ist, müssen die folgenden Arbeitsschritte durchgeführt werden:

8.1 Kontrolle der Basis aus Schamotte

Die bereits montiert gelieferte Basis aus Schamotten muss kontrolliert werden, um sicherzustellen, dass keine Komponenten während des Transports entfernt oder beschädigt wurden.

Eine falsche Nivellierung der Basis würde die korrekte Montage der verbleibenden Schamotten nicht ermöglichen.

Um die Nivellierung der Basen wiederherzustellen, die mitgelieferten selbstklebenden Distanzstücke aus Glasfaser einlegen.

8.2 Beschreibung und Positionierung der Deflektoren

Nr.	Beschreibung	Menge / Abmessung
1	Vordere untere Platte	2 / 184x350
2	Hintere untere Platte	2 / 184x300
3	Vordere Zwischenplatte	4 / 184x210
4	Hintere Zwischenplatte	2 / 184x184
5	Obere Platte	2 / 184x235
6	O2RING	2 / -

Abmessungen in mm.

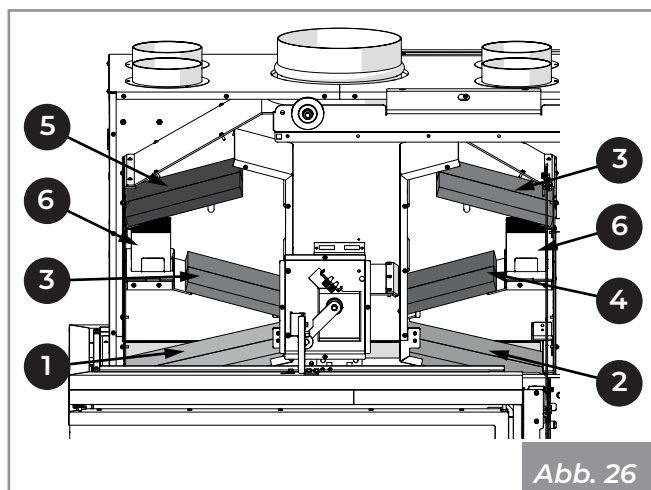


Abb. 26

8.3 Montage der Deflektoren und O2RING



Hinsichtlich der Nummerierung der Platten siehe Absatz „Beschreibung und Positionierung der Deflektoren“ auf Seite 31.

- 1) Öffnen Sie die Tür, indem Sie sie nach oben drücken.
- 2) Positionieren Sie die Platten (5), indem Sie sie auf die entsprechenden Halterungen (A) (Abb. 27) stellen.

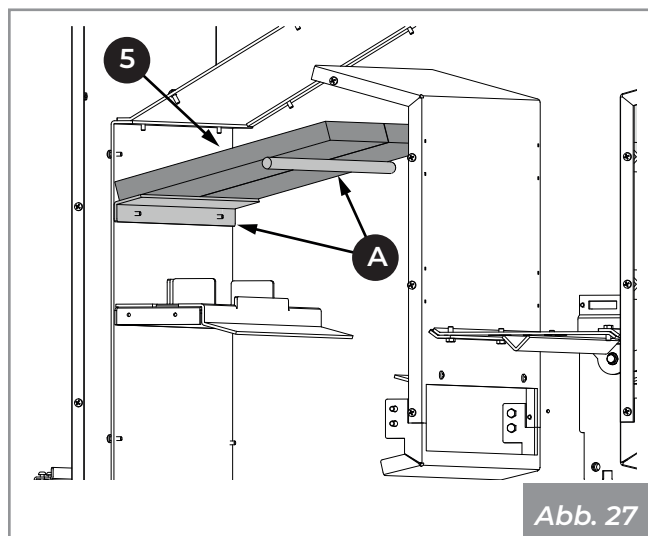


Abb. 27

- 3) Positionieren Sie den O2RING (6), indem Sie ihn in der entsprechenden Halterung einsetzen.
- 4) Positionieren Sie die Platten (3), indem Sie sie auf die entsprechenden Halterungen (B) (Abb. 28) stellen.

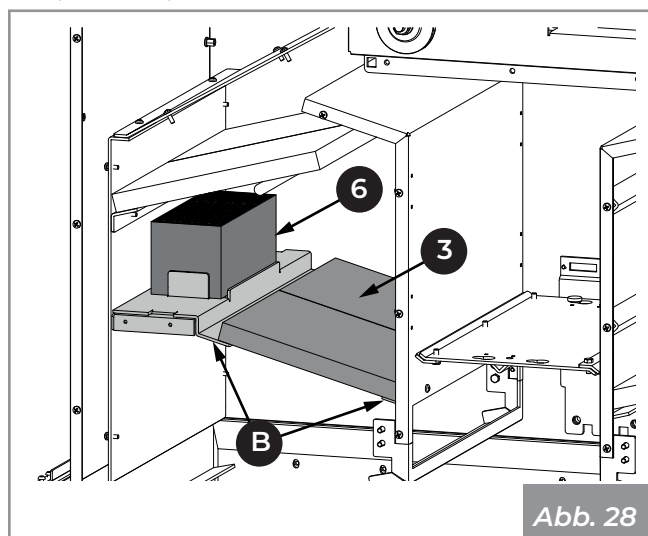
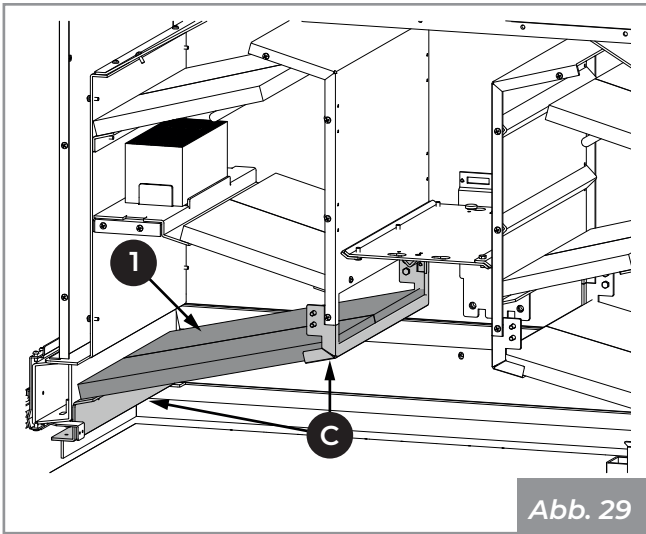
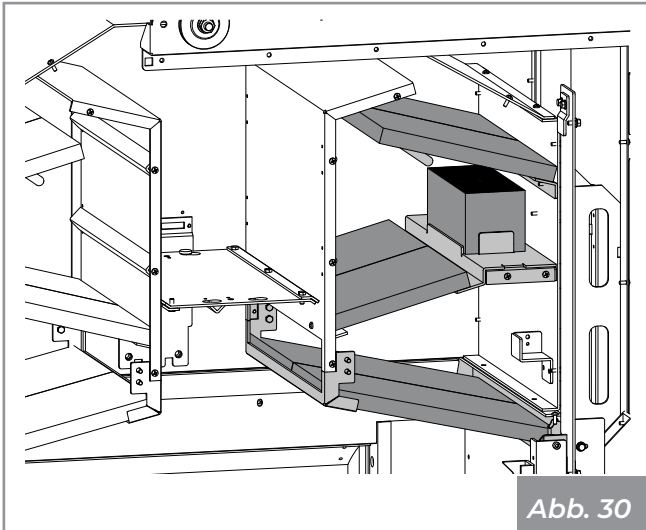


Abb. 28

- 5) Positionieren Sie die Platten (1), indem Sie sie auf die entsprechenden Halterungen (C) (Abb. 29) stellen.

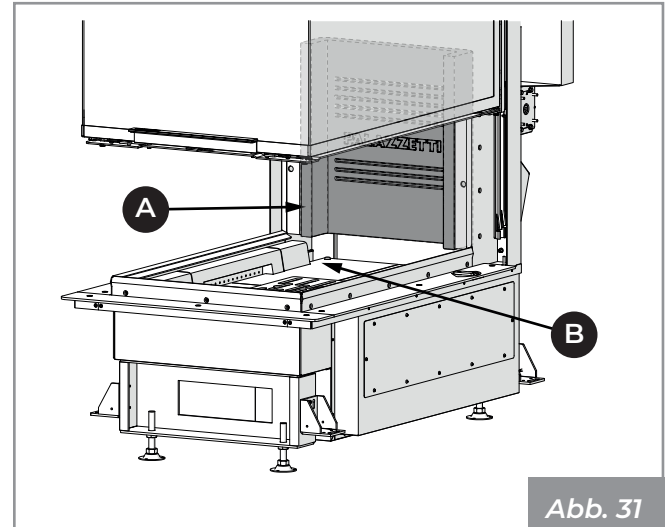


- 6) Gehen Sie auf der gegenüberliegenden Seite genauso vor (Abb. 30).

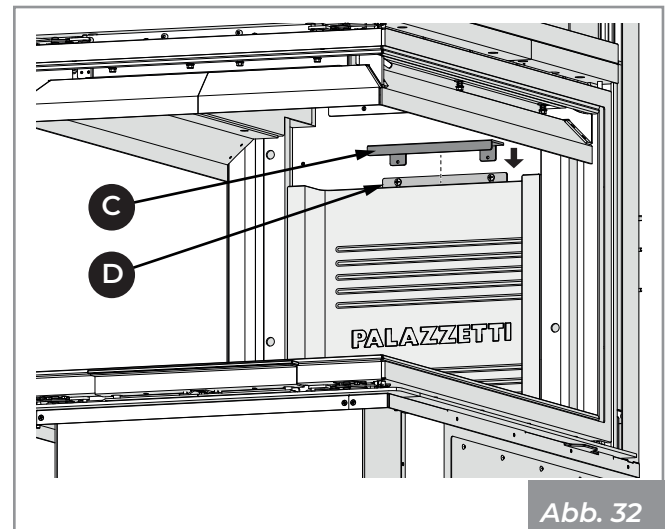


8.4 Montage der Schamotte

- 1) Die Rückseite aus feuerfestem Material (A) auf die Ecomonoblock-Wand anlegen und vorsichtig in Position schieben, wobei sie mit den Vorsprüngen (B), die in der Basis aus Schamotten (Abb. 31) vorhanden sind, zentriert sein muss.

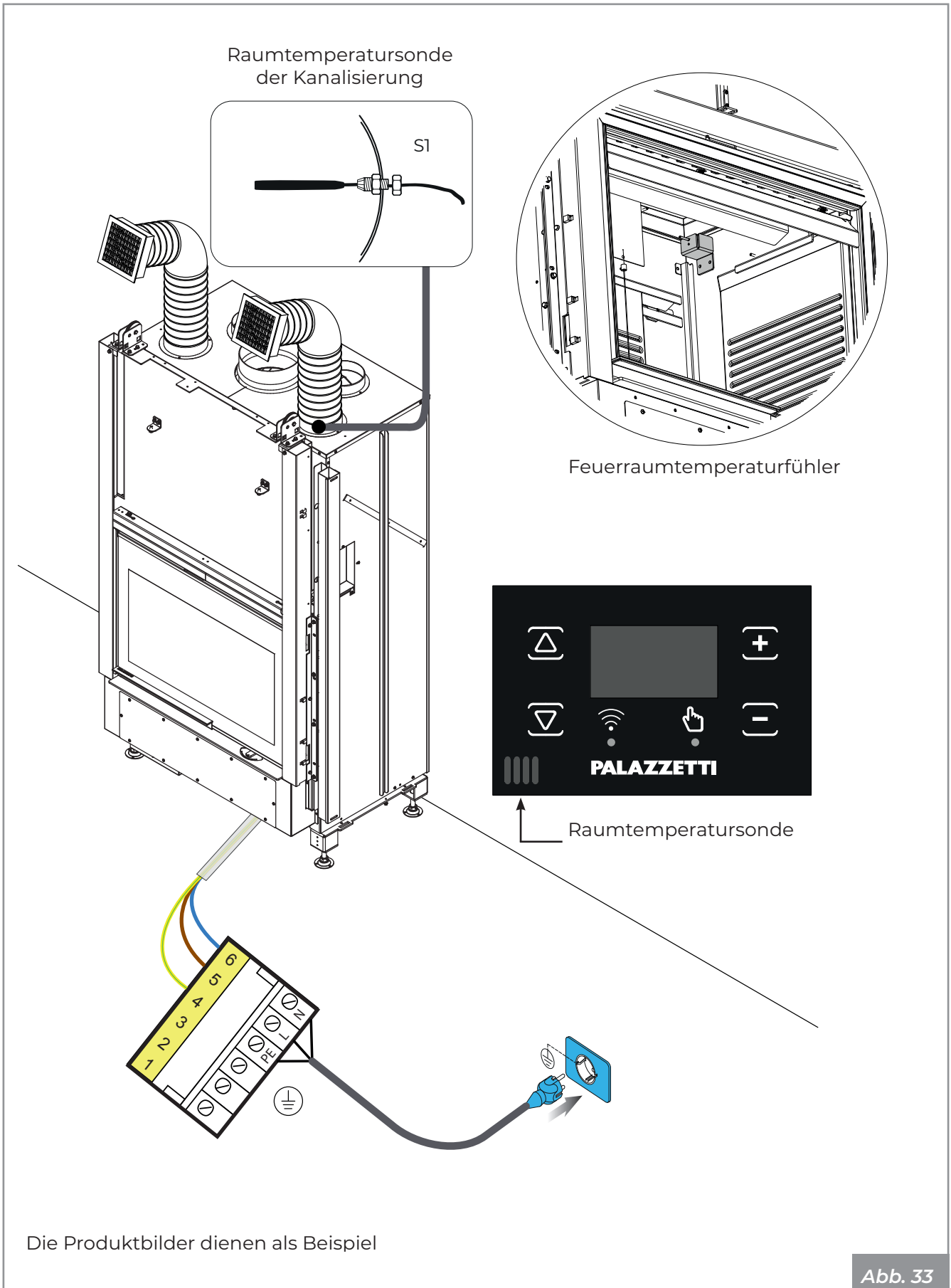


- 2) Die Schamotten mit Hilfe des Bügels (C) an der Halterung (D) (Abb. 32) blockieren.

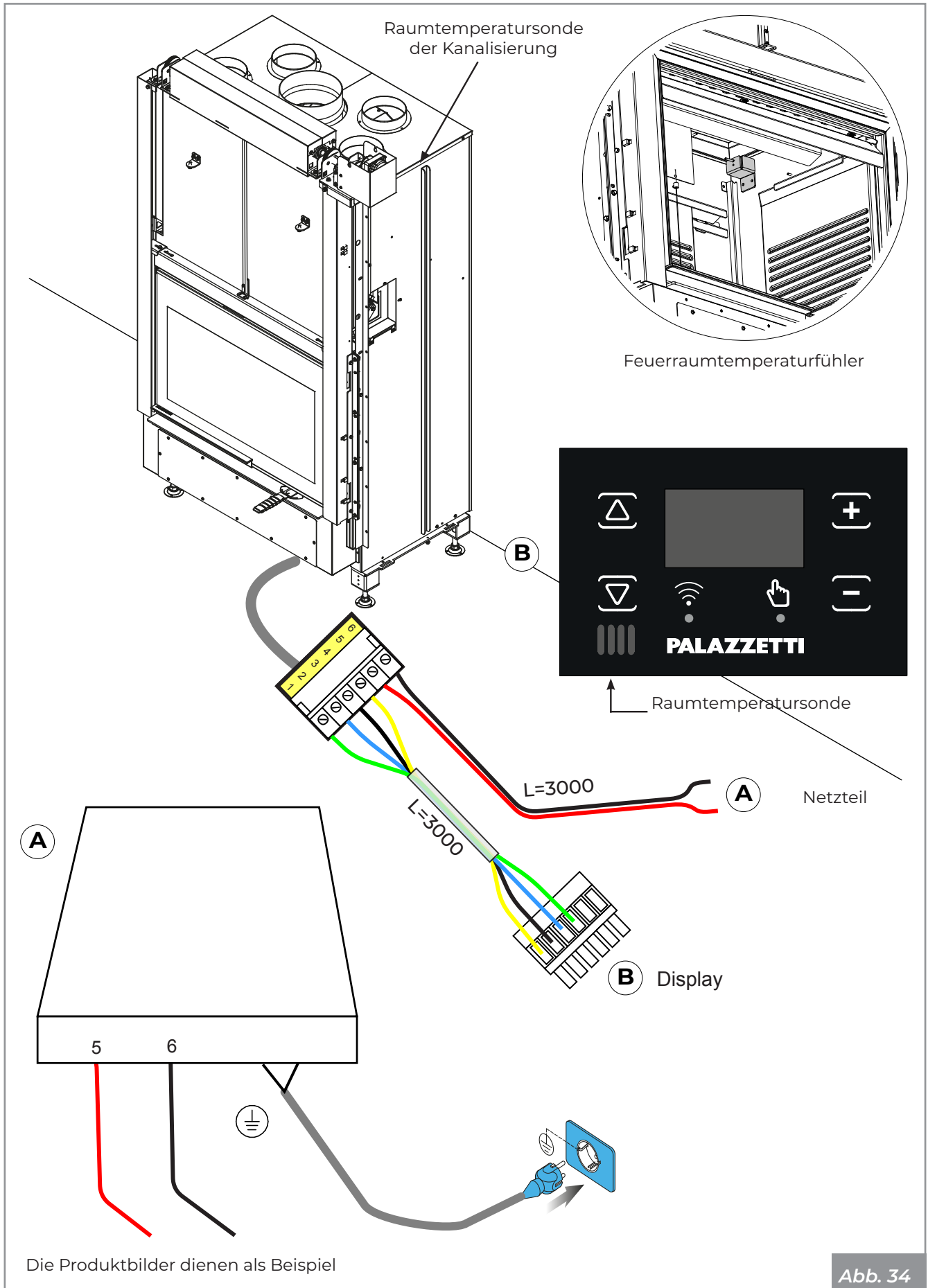


8.5 Elektrische Anschlüsse

8.5.1 Serie WT60 3D V16



8.5.2 Serie WT60 3D V16 EPLUS





Die Installation und der elektrische Anschluss des Netzteils dürfen nur von qualifiziertem technischem Personal durchgeführt werden.



Das Netzteil (A) muss mindestens 30 cm vom Boden entfernt in einem Fach positioniert werden, das vor Flüssigkeiten, Feuchtigkeit und Staub geschützt ist. Darüber hinaus muss das Fach für Wartungs- und/oder Reperaturzwecke zugänglich und kontrollierbar sein.



Führen Sie keine Gegenstände in die Öffnungen des Geräts ein.



Wenn das Produkt nicht mit einem Verbindungskabel zwischen der Steckdose und dem Netzteil ausgestattet ist, darf es nur von qualifiziertem technischem Personal geliefert und angeschlossen werden, wird jedoch vom Kunden getragen.

8.6 Erste Zündung



Die erste Zündung muss vom Installateur vorgenommen werden.



Entfernen Sie vor der Inbetriebnahme die Aufkleber und die Verpackung im Inneren des Feuerraums sowie die auf dem Glas angebrachten äußeren Aufkleber.

Der erste Zündvorgang ist ein grundlegender Vorgang, der es ermöglicht, das Produkt in voller Funktion zu testen und das in den Baumischungen verwendete Wasser allmählich zu verdampfen, wodurch es widerstandsfähig und langlebig wird.



Bei den ersten Zündungen muss mit kleineren Ladungen (ungefähr 2 kg/h) gefeuert und das Produkt bei kleinen Leistungen für mindestens 4 Stunden im Betrieb gelassen werden. Diesen Laderhythmus mindestens für die drei darauffolgenden Tage beibehalten, bevor man die volle Leistung des Geräts ausnutzen kann. Dies erlaubt das Verdampfen von eventueller, angesammelter Feuchtigkeit in den feuerfesten Elementen während der Phasen des Stillstands.



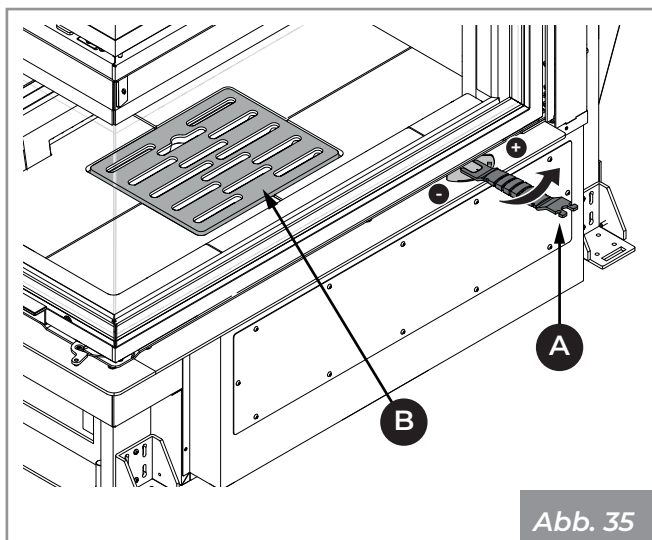
Bei der ersten Zündung des Produkts kann es zu unangenehmen Gerüchen oder Rauch kommen, die durch das Verdampfen oder das Trocknen einiger verwendeter Materialien kommen. Ferner kann es zu einem Wasserverlust bei den Bindemitteln kommen. Diese Erscheinung verschwindet mit der Zeit.

Deswegen empfehlen wir, die Räume bei den ersten Zündungen gut zu lüften.

9 FUNKTIONSWEISE

9.1 Zündung

- Die Schiebetür mit dem mitgelieferten Spezialhandschuh öffnen, indem der Griff in die Hand genommen und nach oben gedrückt wird. Die Tür kann auch über die Bedientafel (bei Modellen mit automatischer Öffnung) geöffnet werden.
- Mit Hilfe des mitgelieferten kalten Griffs (A) die Einstellung der Primärluft (Abb. 35) ganz öffnen (+).
- Die Holzscheite vorsichtig in die Brennkammer legen, wobei die Schamotten des Gitters (B) nicht vollständig abgedeckt werden dürfen (Abb. 35).
- Einen natürlichen Ofenanzünder auf den Holzstapel legen.
- Auf den Holzstapel kreuzweise dünne Holzstäbe legen.
- Den Ofenanzünder von oben anzünden.
- Die Feuertür schließen und sicherstellen, dass sie ordnungsgemäß geschlossen ist.
- Den Lufteinlass offen lassen, um eine hohe und helle Flamme zu gewährleisten.
- Mit Hilfe des entsprechenden kalten Griffs (A) (Abb. 35) die Lufteinlassöffnung erst dann verkleinern, wenn sich eine angemessene Glutbasis gebildet hat.



9.2 Nachlegen des Brennmaterials

Um während des Betriebs das Brennmaterial nachzulegen, sind die folgenden Schritte auszuführen:

- Öffnen Sie die Brandschutztür langsam, um einen Unterdruck im Feuerraum zu vermeiden, der eine fast sichere Freisetzung von Rauch in den Raum (je nach Kaminzug) verursachen würde.
- Legen Sie Brennmaterial nach und schließen Sie die Tür des Brennraums wieder.

Eine Überhitzung des Produktes durch übermäßige Beladung mit Brennstoff ist zu vermeiden.

Brennstoff nachlegen, wenn sich die Glut gebildet hat und die Flamme kleiner geworden ist.

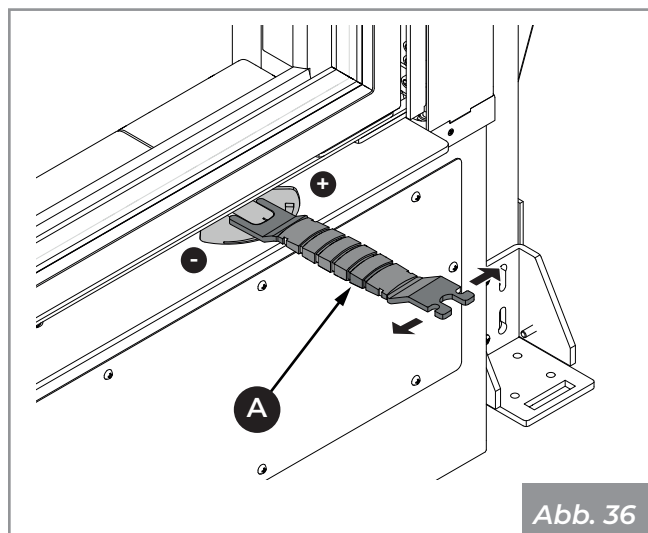
Das Gerät ist mit einem Bypassventil ausgestattet, das beim Öffnen des Ofens den Rauchabzug in den Schornstein erleichtert und so Rauchausbrüche in den Raum minimiert.

9.3 Funktionsweise Versione WT60 3D N16

Heizung durch natürliche Belüftung.

In dieser Konfiguration wird die Verbrennung geregelt, indem der mitgelieferte kalte Griff (a) in den Registerhebel an der Türbasis gesteckt wird.

Wenn man in Richtung des Symbols (+) oder (-) dreht, erhält man eine höheren oder niedrigeren Brennluftstrom und damit eine schnellere oder langsamere Verbrennung. Die gewünschte Position auswählen (Abb. 36).



9.4 Funktionsweise Versionen WT60 3D V16 - V16 EPLUS

Heizung für Zwangsbeflüftung.

WT60 3D V16

Diese Version verfügt über ein innovatives System, mit dem die Regulierung der Belüftung über das Bedienfeld erfolgen kann.

WT60 3D V16 EPLUS

Diese Version verfügt über ein innovatives System, das es Ihnen ermöglicht, über die Bedientafel eine Reihe von Funktionen zu steuern:

- Regulierung der Verbrennung;
- Regulierung der Belüftung;
- Öffnen /Schließen der Tür.

9.4.1 Bedienfeld

Beschreibung

Das Bedienfeld besteht aus:

- 1) LCD-Display;
- 2) Navigationstasten, um zwischen den verschiedenen Funktionen zu wechseln;
- 3) LED zur Statusanzeige;
- 4) Tasten zur Änderung der Betriebsparameter und für den Zugriff auf die Untermenüs.

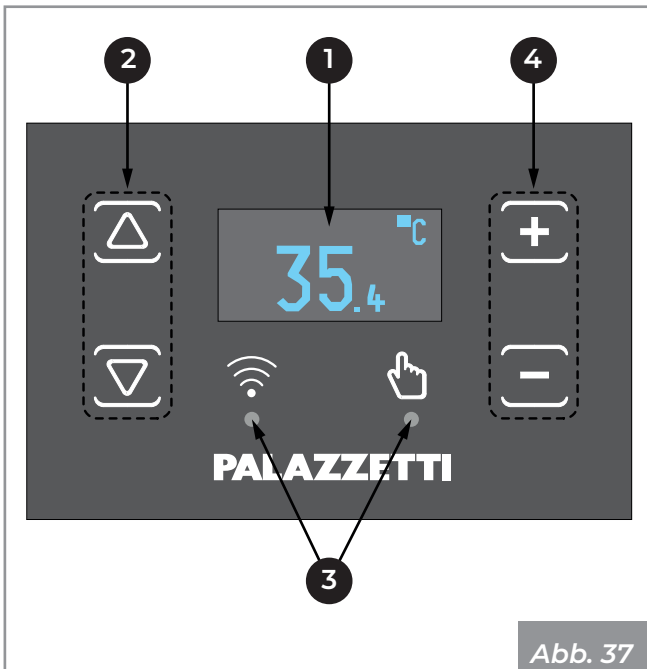




Abb. 37

Alle Tasten sind berührungsempfindlich, weswegen kein Druck nötig ist, um sie zu aktivieren: Es reicht, sie zu leicht anzutippen.

Die Bedientafel wird mit einer Reihe an Adaptern geliefert, mit denen sie an die gängigsten Platten installiert werden kann; im Folgenden sind die Adapter aufgelistet:

- BTicino Living
- BTicino Axolute
- GEWISS Top System
- GEWISS Chorus
- VIMAR Idea
- VIMAR Eikon
- VIMAR Plana
- ABB Chiara

Statuskontrollanzeigen

Symbol	Beschreibung
	Verbindungsmethode: <ul style="list-style-type: none"> • Led blinkt: Das Gerät läuft im Access Point Modus; • Led leuchtet: Gerät mit dem Hausnetzwerk verbunden.
	Betriebsart: <ul style="list-style-type: none"> • Led leuchtet: Manuelle Regulierung; • Led blinkt: Automatische Regulierung;

9.4.2 Menübeschreibung

Menü	Funktion	Beschreibung	Werte
°C	Temperatur	Anzeige der gemessenen Raumtemperatur	-
Fan	Belüftung	Einstellung der Geschwindigkeit des Raumlüftventilators.	Off; 1..5; High; Auto
Info	Informationen	Bildschirmseite 1 ET4W: Identifikationsname (über App anpassbar) 📶AP MODE: Funktionsweise WLAN xx:xx:xx:xx:xx:xx: Mac Identifikationsadresse	
		Bildschirmseite 2 connboxxxx: Name des WLAN (SSID) 192.168.10.1: IP-Adresse Signal -xx dBm: Leistungssignal (Anzeige nur, wenn mit Modem verbunden) proto DHCP: Automatische Zuweisung der IP	
		Bildschirmseite 3 (für die Version WT60 3D V16) T1: xx (°C): In der Nähe des Displays gemessene Raumtemperatur T3: xx (°C): Temperatur der Brennkammer T4: xx (°C): Temperatur, die aus den Öffnungen herausströmt	
		Bildschirmseite 3 (für die Version WT60 3D V16 EPLUS) T1: xx (°C): In der Nähe des Displays gemessene Raumtemperatur T3: xx (°C): Temperatur der Brennkammer T4: xx (°C): Temperatur, die aus den Öffnungen herausströmt S:0 P:4 F:3 D:3: Diagnostische Informationen	
		Bildschirmseite 4 Remote: scanning...: aktiviert das Scannen eventuellen BLE-Zubehörs	
		Bildschirmseite 5 Bsp. „Comb“, „Comb+Fan“, usw...: Funktionsvariante des Produktes DISPLAY: 1.1.0: diagnostische Informationen „“, Firmware-Version Display BOARD m001 v001: diagnostische Informationen „“, Revision Netzteilkarte - Firmware-Version Netzteilkarte	
Power	Leistung	(für die Version WT60 3D V16 EPLUS) Einstellung der Betriebsleistung	1..5
Door	Tür	(für die Version WT60 3D V16 EPLUS) Öffnen und Schließen der Tür	Close: Tür geschlossen Opening: Tür öffnet sich Open: Tür geöffnet Closing: Tür schließt sich STOP: Tür an einem unbestimmtem Punkt angehalten

9.4.3 Betriebsparameter

Der Betrieb des Geräts wird von den vom Benutzer eingestellten Leistungs- und Belüftungsparameter bestimmt.

Änderung der Leistung (für die Versionen WT60 3D V16 EPLUS)

Die Leistung definiert die Menge der Brennluft und wirkt sich damit direkt auch auf den Verbrauch auf.

Um die Leistung zu ändern:

- A)** Mit den Tasten \triangle oder ∇ auf das Menü „Leistung“ (Power) gehen
- B)** Den Wert mit Hilfe der Tasten \oplus oder \ominus ändern (min. 1, ..., max. 5)

Änderung der Belüftung

Um den Belüftungswert zu ändern:

- A)** Mit den Tasten \triangle oder ∇ auf das Menü „Belüftung“ (Fan) gehen
- B)** Den Wert mit Hilfe der Tasten \oplus oder \ominus ändern
- „Off“ = Ventilator aus
 - „1“ Minimum, ..., „5“ Maximum
 - „High“ = Ultraschneller Betrieb (nur zu benutzen, wenn ein Raum ganz schnell aufgeheizt werden muss)
 - „Auto“ = Automatikbetrieb (das Gerät wird die Geschwindigkeit nach der Temperatur der Brennkammer einstellen)

Öffnen / Schließen der Tür (für die Versionen WT60 3D V16 EPLUS)

Um die Tür zu öffnen / schließen:

- C)** Mit den Tasten \triangle oder ∇ auf das Menü „Tür“ (Door) gehen
- D)** Die Taste \oplus drücken, um die Tür zu öffnen
- E)** Die Taste \ominus drücken, um die Tür zu schließen

Betriebsmodus der Bedientafel

Die Bedientafel wird in der Konfiguration Access Point (AP Mode) geliefert. In diesem Modus können Sie über die App eine Verbindung zur Bedientafel herstellen, um das Gerät von Ihrem Smartphone aus zu steuern.

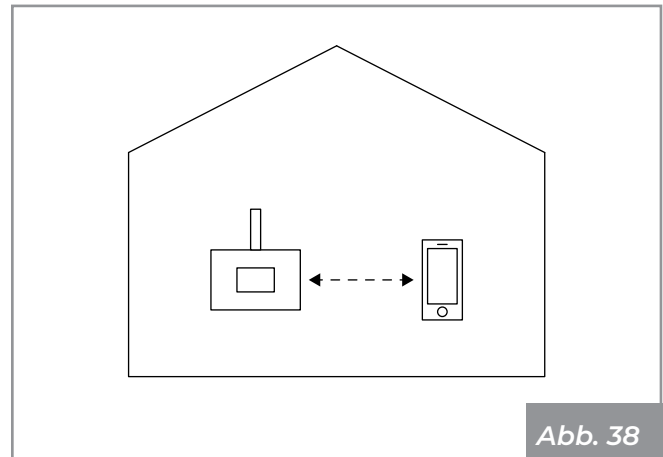


Abb. 38

Es wird empfohlen, die Bedientafel (über die Smartphone-App) mit dem WLAN-Heimnetzwerk zu verbinden. In diesem Fall arbeitet das Bedienfeld im Stationsmodus (Sta-Modus).

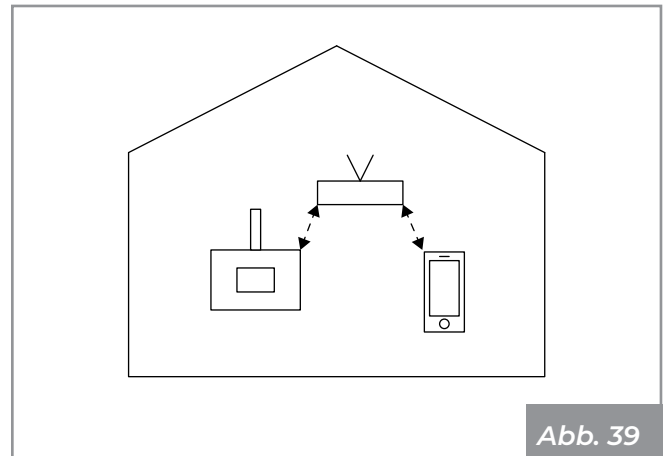


Abb. 39

Achtung: Wenn das Passwort des Routers geändert wird, muss die Bedientafel über das folgende Verfahren zurückgesetzt werden:

- Auf das Info-Menü zugreifen - Bildschirmseite 2 am Display (wie in der nachstehenden Abbildung)

connbox00xx

xxx.xxx.xx.x

signal xxdBm

proto DHCP

- Die Taste \ominus auf der Bedientafel 4 Sekunden lang gedrückt halten, bis ein akustische Signal „Biep“ ertönt.

Die Bedientafel beginnt jetzt mit dem Neustart und setzt sich wieder in den Modus Access Point zurück.

Jetzt kann man sich wieder über die App mit dem Router verbinden (siehe die Bedienungsanleitung).

10 FERNBEDIENUNG (OPTIONAL)

10.1 Allgemeines

Dieses Gerät ermöglicht, die Betriebsparameter des Ecomonoblocco aus der Ferne zu steuern.

10.2 Koppeln mit Bedientafel

Die Bildschirmseite Info auf dem Display der Bedientafel öffnen und auf die folgende Bildschirmseite gehen:

Fernsteuerung: Scanning ... 

Die Batterien in der Fernbedienung einsetzen (2 x AAA 1,5 V)

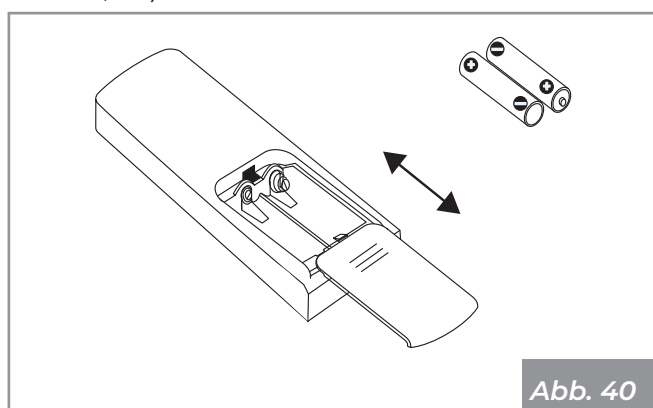


Abb. 40

Nach einigen Sekunden wechselt der Bildschirm des Displays und es erscheinen die folgenden Informationen; die Fernbedienung ist korrekt mit der Bedientafel gekoppelt:

Remote: connected! Fernbedienung mit der Bedientafel gekoppelt

Temp [*C]: 26,0 Von der Fernbedienung gemessene Raumtemperatur

Hu [perc]: 34,5 Von der Fernbedienung gemessene Feuchtigkeitsgehalt

Pr [mBar]: 1000 Von der Fernbedienung gemessener atmosphärischer Druck

Eventuell muss der Vorgang wiederholt werden, wenn die Fernbedienung für lange Zeit außerhalb des Empfangsbereichs des Signals bleibt.

10.3 Legende der Tasten

- 1) Einschaltung/ Ausschaltung (für ca. 3 Sek. gedrückt halten, um den gewünschten Vorgang auszuführen)
- 2) Taste derzeit nicht freigegeben
- 3) Leistung
- 4) Belüftung
- 5) Öffnen Tür (wenn vorgesehen)
- 6) Taste derzeit nicht freigegeben

7) Taste zur Parametereinstellung

8) Taste zur Parametereinstellung

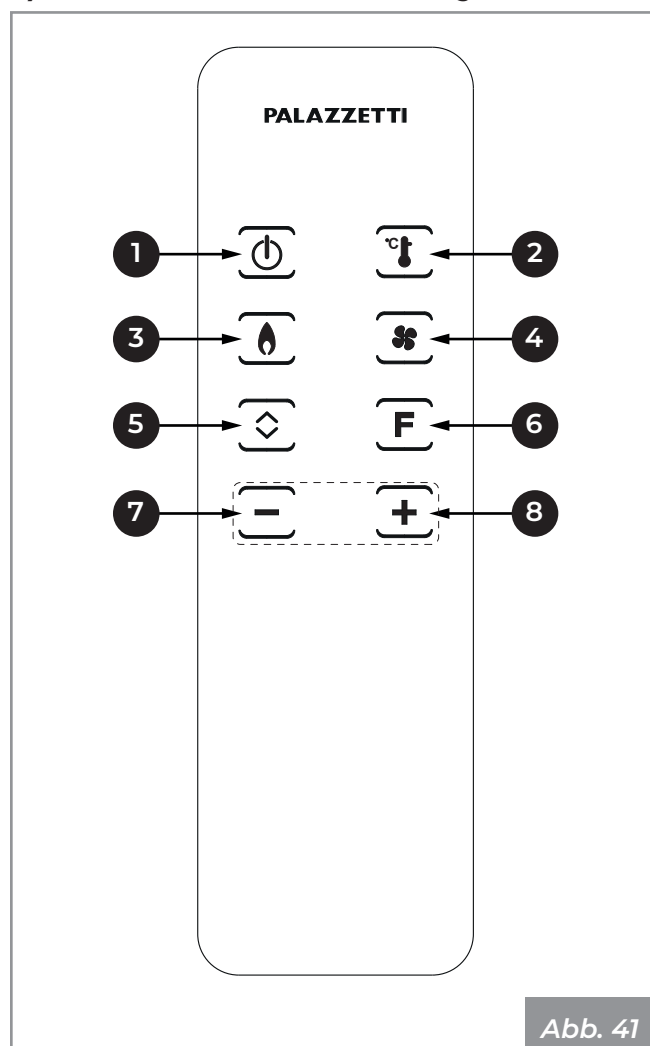


Abb. 41

10.4 Änderung der Leistung

- A) Die Taste 3 drücken, die aufleuchten wird
- B) Eine der 7 Tasten drücken, um den gewünschten Wert einzustellen.

10.5 Änderung der Belüftung

- A) Die Taste 4 drücken, die aufleuchten wird
- B) Eine der 7 Tasten drücken, um den gewünschten Wert einzustellen.

10.6 Öffnen / Schließen Tür (wenn vorgesehen)

- A) Die Taste 5 drücken, die aufleuchten wird
- B) Eine der 7 Tasten drücken, um den gewünschten Wert einzustellen.

10.7 Zurücksetzen der Fernbedienung

Sollte es notwendig werden, die Fernbedienung auf die Werkseinstellungen zurückzusetzen, die Tasten 1 und 8 etwa 3 s lang gleichzeitig gedrückt halten.

11 REINIGUNG UND WARTUNG

Die Wartungsarbeiten müssen von einem autorisierten technischen Kundendienst ausgeführt werden.

Vor jeglichem Wartungseingriff müssen folgende Sicherheitsmaßnahmen getroffen werden:

- Sicherstellen, dass alle Teile des Geräts erkaltet sind.
- Sicherstellen, dass die Asche vollständig gelöscht ist.
- Es muss die persönliche Schutzausrüstung getragen werden, wie von Richtlinie 89/391/EWG vorgesehen.
- Sicherstellen, dass der Hauptschalter der Leitung ausgeschaltet ist (für die Versionen V16 und V16eplus).
- Sicherstellen, dass das Netzteil nicht versehentlich reaktiviert werden kann. Den Stecker aus der Steckdose an der Wand herausziehen (für die Versionen V16 und V16eplus).
- Immer für die Wartung geeignete Ausrüstung verwenden.
- Nach Abschluss der Wartungs- oder Reparaturarbeiten sind vor der Wiederinbetriebnahme alle Schutzvorrichtungen wieder zu installieren und alle Sicherheitseinrichtungen zu reaktivieren.

11.1 Wartung des Rauchabzugsystems

Mindestens einmal im Jahr oder alle 4.000 kg verbranntes Brennmaterial (wie in der Produktnorm angegeben) durchführen. Wenden Sie sich hierzu an einen Fachmann.

Wenn horizontale Abschnitte vorhanden sind, müssen Asche- und Rußablagerungen überprüft und entfernt werden, bevor sie den Durchgang des Rauchs blockieren.

Verkrustungen im Schornstein beeinträchtigen einen optimalen Kaminzug. Die Verkrustungen können sich, wenn sie eine Dicke von 5-6 mm erreichen, bei hohen Temperaturen und Funken entzünden, was Folgen für den Schornstein und die Wohnung hat, die man sich leicht vorstellen kann.

11.2 Wartung des Geräts

Mindestens einmal im Jahr oder jedes Mal, wenn das Gerät die Anfrage nach Wartung anzeigt.

Bei den Wartungsarbeiten muss der Techniker wie folgt vorgehen:

- eine gründliche und vollständige Reinigung des Rauchzyklus durchführen;
- den Zustand und die Funktionstüchtigkeit aller Dichtungen kontrollieren;
- den Zustand und die Reinigung aller inneren Komponenten kontrollieren;
- die Dichtung und die Reinigung der Befestigung des Rauchabzugs kontrollieren;
- Überprüfen, ob das Gerät ordnungsgemäß funktioniert.

11.3 Reinigungs- und Wartungsprogramm

11.3.1 Benutzer

	BEI JEDER ZÜNDUNG	JEDE WOCHE	1 MONAT
Glutbecken / Gitter (Abb. 42)	X		
Fach / Aschelade (Abb. 43)	X		
Glas (Abb. 44 - Abb. 45)	X		

11.3.2 Lizenziertes Kundendienstzentrum

	1 JAHR (*)
Türdichtung	X
Betonteile und Rauchdeflektoren (siehe Abschnitt „Reinigung des Betons und der Rauchdeflektoren“ auf Seite 45)	X

(**) Mindestens einmal im Jahr oder alle 4.000 kg verbranntes Brennmaterial.

11.4 Innenreinigung des Feuerraums

Vor jeglichem Wartungseingriff müssen folgende Sicherheitsmaßnahmen getroffen werden:

- 1) Stellen Sie sicher, dass das Gitter **(A)** (**Abb. 42**) frei von jeglichen Verbrennungsrückständen ist, die den freien Luftdurchgang behindern könnten. Das Rost herausnehmen und mit einem kleinen Besen (nicht mit geliefert) die Verbrennungsrückstände von der Feuerstätte in die Aschelade fegen. Achten Sie auf glühende Glut.



Legen Sie das Gitter vorsichtig auf eine geeignete Auflagefläche.

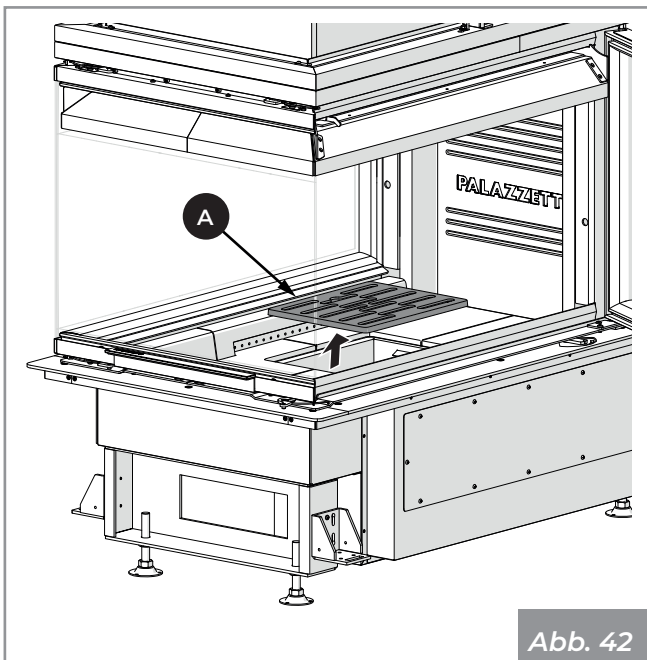


Abb. 42

- 2) Ziehen Sie die Aschelade **(B)** aus dem Sockel und saugen Sie die in den Fächern darunter angesammelte Asche auf (**Abb. 43**).



Die Aschelade unter dem Feuerraum muss täglich vollständig entleert werden, damit die Asche nicht bis zum Rand steht, da sich dadurch das gusseiserne Gitter des Feuerraums erhitzt und der Luftstrom zum Feuerraum behindert wird.

- 3) Die vorderen und hinteren Löcher **(C)** des Verbrennungsluftverteilers absaugen, um eine mögliche Ansammlung von Asche zu vermeiden (**Abb. 43**).

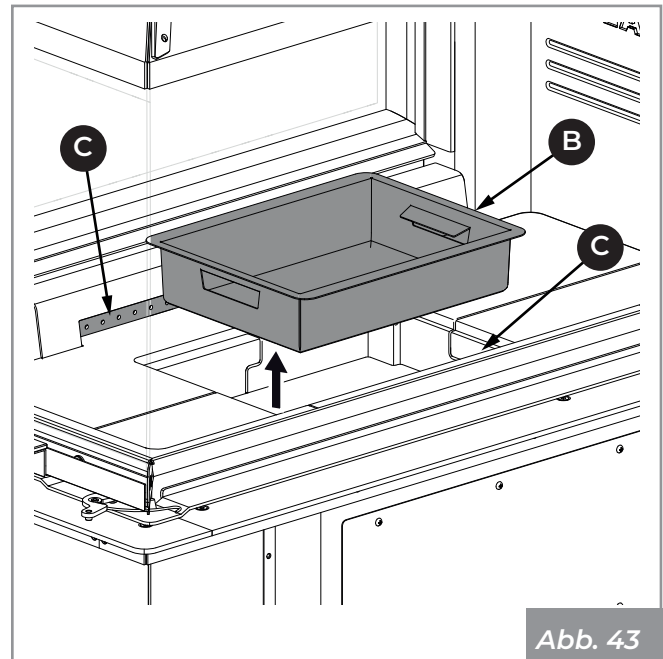


Abb. 43

Die feuerfesten Materialien verformen sich während des Gerätebetriebs durch die Wärmeausdehnung aufgrund der hohen Temperaturen, die während des Betriebs erreicht werden. Aus diesem Grund sind die Schlitze zwischen den Stücken des feuerfesten Materials normal. Bei der Verbrennung werden die Schlitze mit Asche gefüllt, welche die Wärmeausdehnungen des feuerfesten Materials auffängt.



11.5 Reinigung des Glases



Das Glas darf nicht gereinigt werden, wenn das Gerät in Betrieb ist. Keine scheuernden Schwämme verwenden.



Beim Reinigen die Tür mit einer Hand festhalten, damit das Ofengestell nicht zu stark beansprucht wird.



Achten Sie aufgrund der hohen Zerbrechlichkeit des Materials darauf, nicht gegen das Keramikglas zu stoßen.

Zur Reinigung des Glases ist Folgendes erforderlich:

- 1) Den kalten Griff (A) verwenden, um den Hebel (B) zu drehen und den Haken (C) freizugeben
- 2) Die Tür öffnen (D) (Abb. 44).

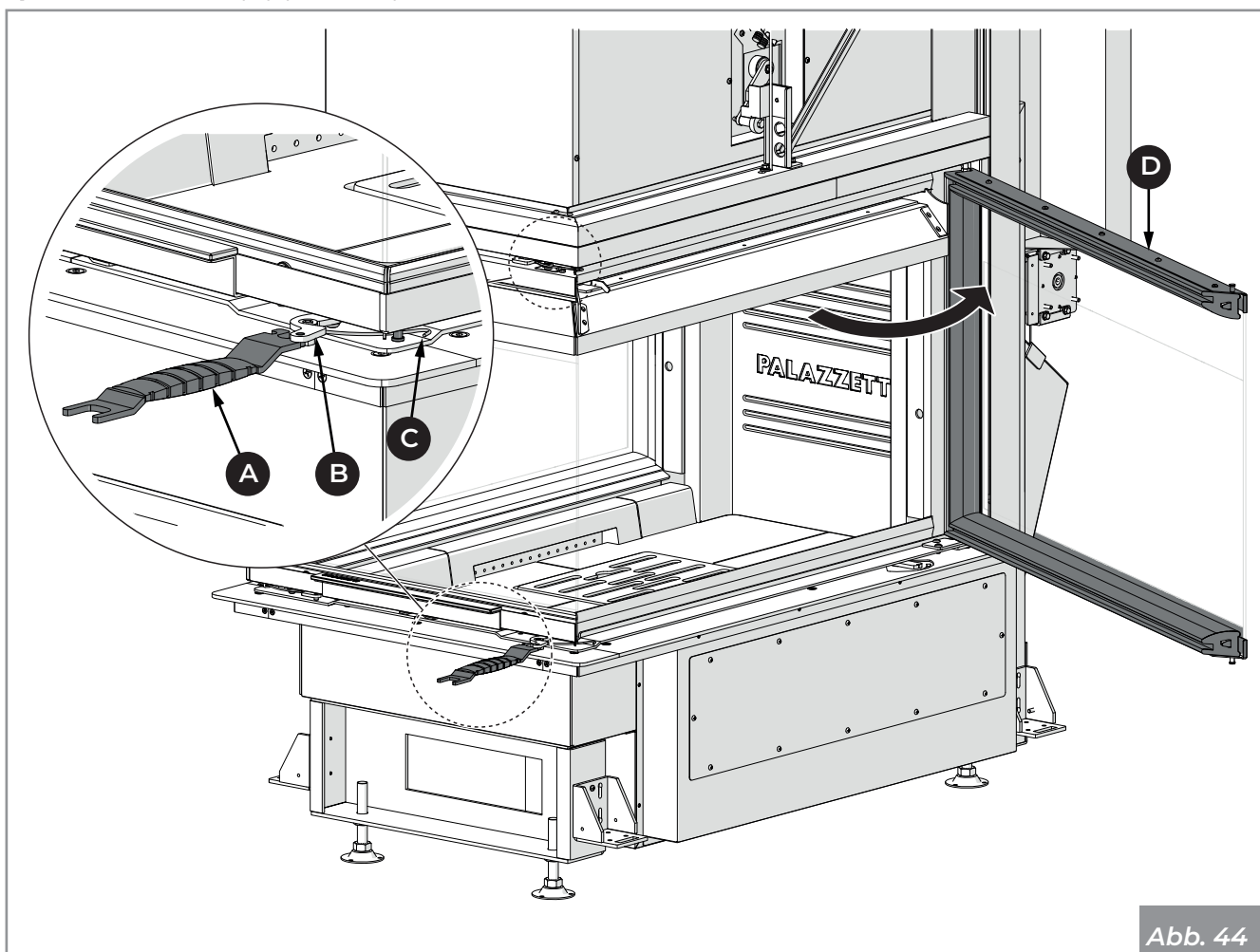


Abb. 44

- 3) Reinigen Sie das Glas mit einem feuchten Tuch oder mit angefeuchtetem Papier mit Asche (Abb. 45).

Es können auch Reinigungsmittel verwendet werden, die zum Reinigen von Küchenöfen geeignet sind.

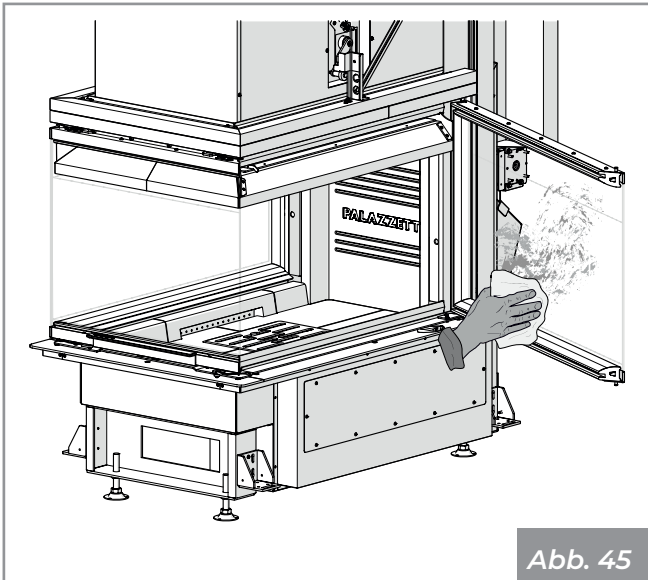


Abb. 45

- 4) Die Tür begleiten, bis sie vollständig geschlossen ist.
- 5) Den Hebel (B) mit der Hand drücken und wieder in die Verriegelungsposition (Abb. 46) bringen.

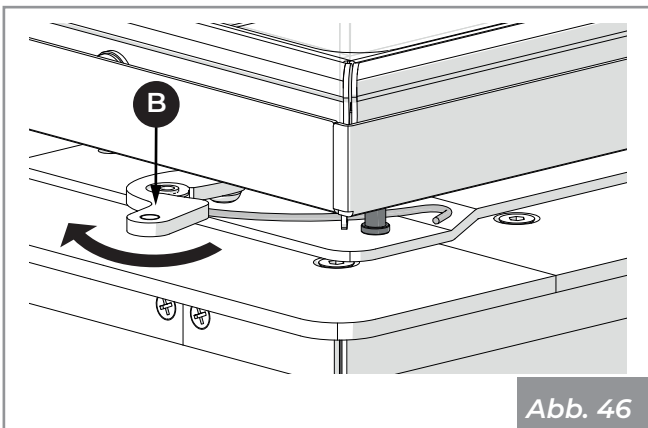


Abb. 46

- 6) Gleichermaßen mit der Tür auf der gegenüberliegenden Seite vorgehen.

11.6 Reinigung des Betons und der Rauchdeflektoren

Stellen Sie vor der Durchführung von Wartungsarbeiten sicher, dass keine Glut vorhanden ist.

Verkrustungen und Ablagerungen an den Deflektoren und auf der Rückseite der feuerfesten Platten können den korrekten Betrieb und die Lebensdauer des Geräts beeinträchtigen.

Verwenden Sie eine einfache Bürste oder einen Aschesauger, um die Komponenten und das Gerät ordnungsgemäß zu reinigen.

Zur Reinigung müssen folgende Operationen durchgeführt werden:

- 1) Öffnen Sie die Tür (A), indem Sie sie nach oben drücken.

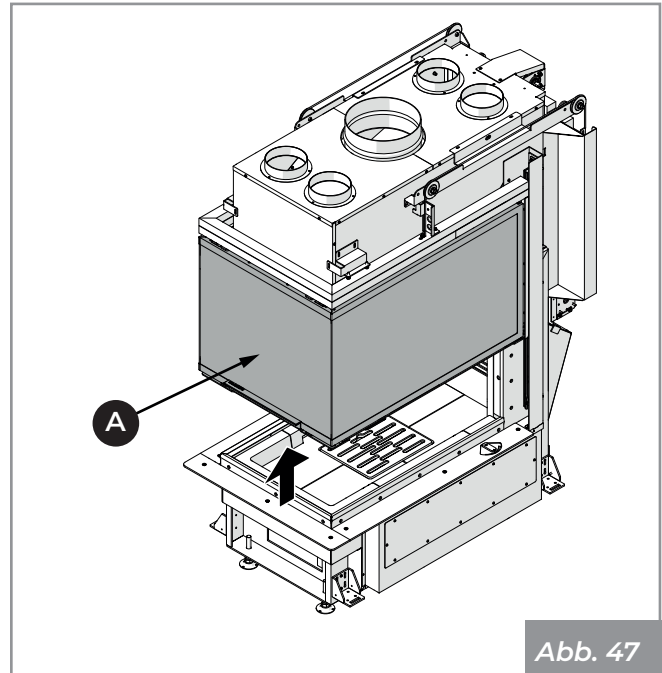


Abb. 47

- 2) Die Deflektoren der Verbrennungsluft (B), das Gitter (C) und die Aschelade (D) (Abb. 48) anheben und herausziehen.

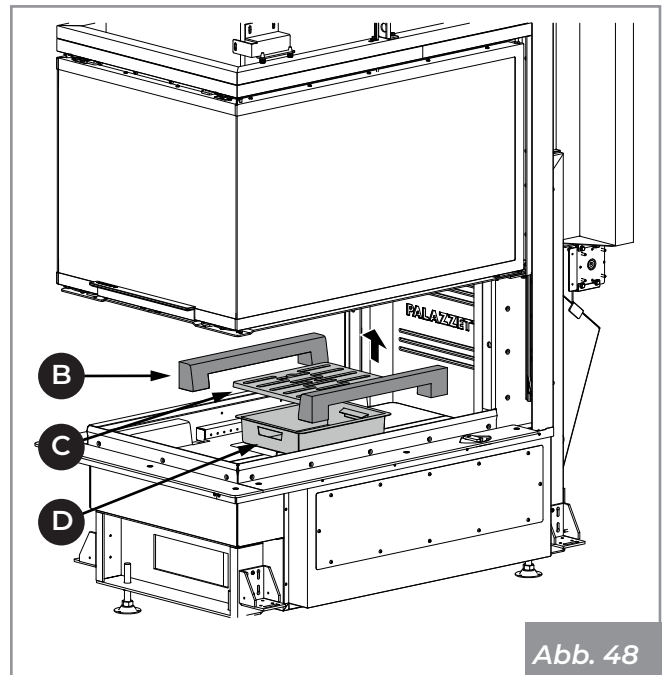


Abb. 48

- 3) Die Schmutzen in der Reihenfolge (E, F, G und H) anheben und aus der Basis herausziehen und eventuell die in den unteren Fächern abgelagerte Asche (Abb. 49) aufsaugen.

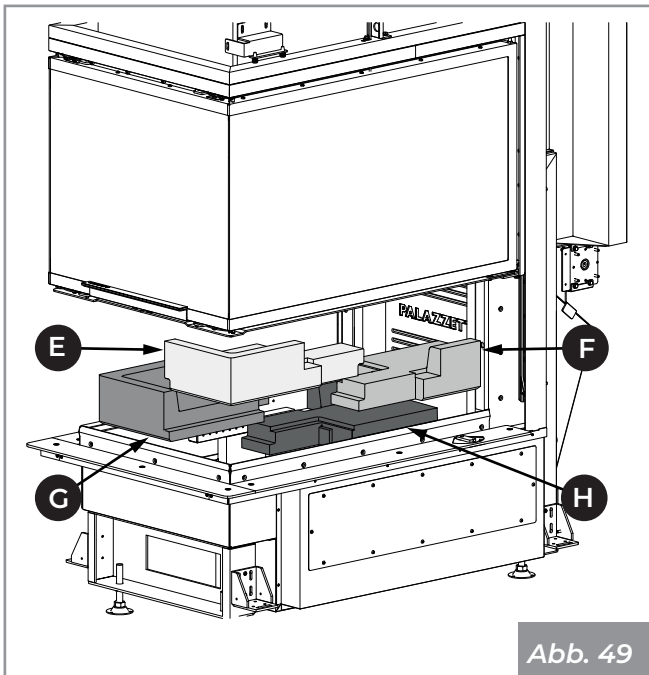


Abb. 49

4) Die Platten (1) herausziehen und entfernen (Abb. 50).

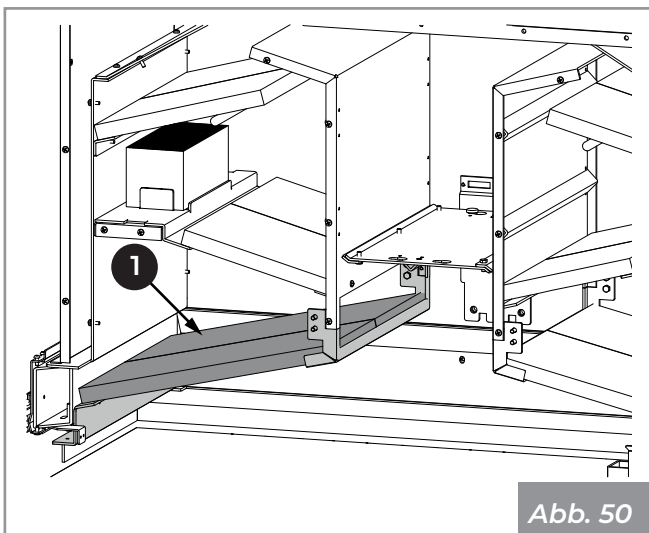


Abb. 50

5) Die Platten (2) herausziehen und entfernen (Abb. 51).

6) Den O2RING (3) herausziehen und entfernen.

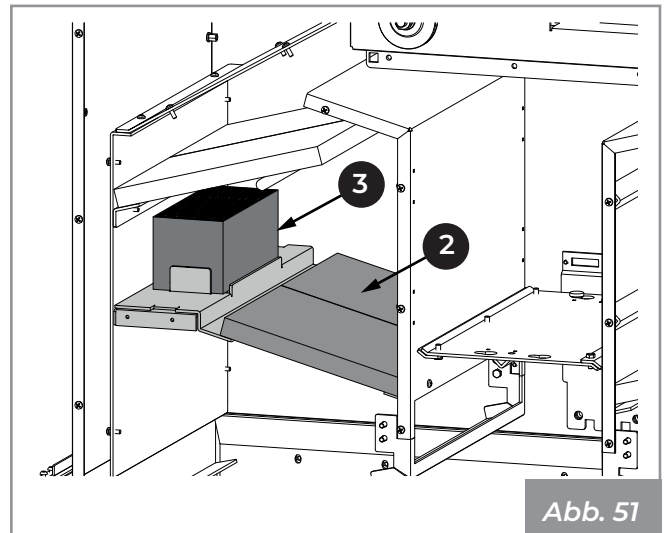


Abb. 51

7) Die Platten herausziehen und entfernen (4) (Abb. 52).

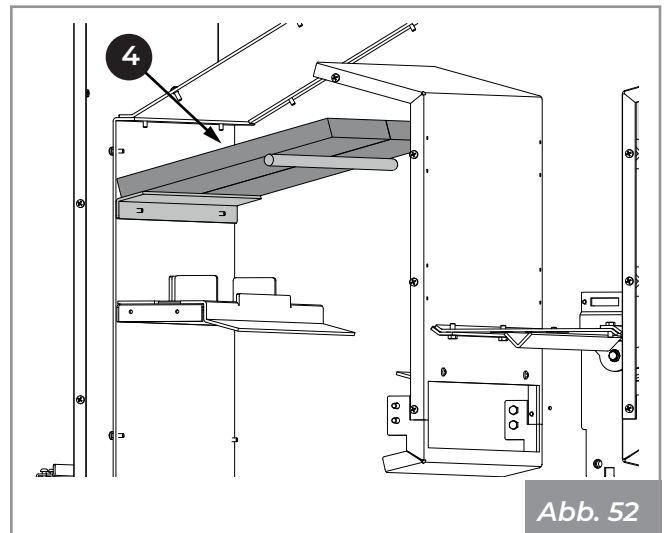


Abb. 52

8) Gehen Sie auf der gegenüberliegenden Seite genauso vor (Abb. 53).

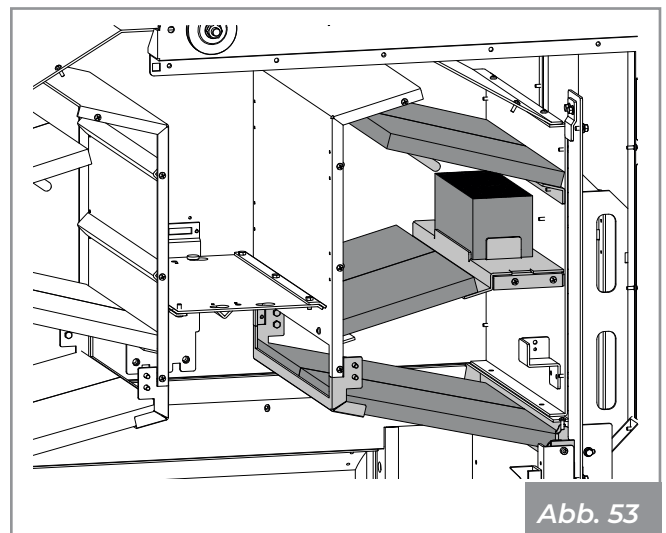


Abb. 53

9) Nach der Reinigung alle Bauteile wieder montieren; siehe Abschnitt „Montage der Deflektoren und O2RING“ auf Seite 31.

12 VERSCHROTTUNG UND ENTSORGUNG

Die Verschrottung und Entsorgung des Geräts liegen in der alleinigen Verantwortung des Eigentümers, der in Übereinstimmung mit den in seinem Land geltenden Gesetzen bezüglich Sicherheit, Respekt und Schutz der Umwelt handeln muss.

Die Entsorgung der Materialien kann auch Dritten anvertraut werden, vorausgesetzt, dass für die Verwertung und Entsorgung der betreffenden Materialien stets zugelassene Unternehmen eingesetzt werden.



Halten Sie sich immer und jedenfalls an die geltenden Vorschriften des Landes, in dem gearbeitet wird, bezüglich der Entsorgung der Materialien und eventuell des Entsorgungsberichts.



Alle Vorgänge der Demontage für die Verschrottung müssen bei stillstehendem Ofen mit abgetrennter Stromversorgung erfolgen.

- Entfernen Sie alle elektrischen Teile.
- die Akkumulatoren in den Platinen trennen.
- Verschrotten Sie die Struktur des Geräts durch autorisierte Unternehmen.



Das Zurücklassen des Geräts an zugänglichen Stellen ist eine ernste Gefahr für Mensch und Tier.

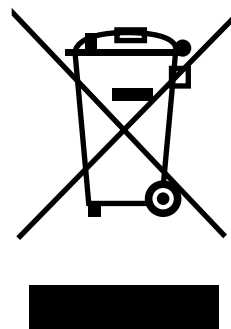
Die getrennte Entsorgung des Produkts ermöglicht es, mögliche negative Folgen für Umwelt und Gesundheit zu vermeiden und die Materialien, aus denen es besteht, zurückzugewinnen, um eine bedeutende Energie- und Ressourceneinsparung zu erzielen.

Für eventuelle Schäden an Personen und Tieren haftet immer der Eigentümer. Zum Zeitpunkt der Verschrottung müssen die CE-Kennzeichnung, dieses Handbuch und die anderen Unterlagen bezüglich dieses Gerätes zerstört werden.

Das Symbol des durchgestrichenen Abfallbehälters auf dem Etikett des Geräts weist darauf hin, dass das Produkt am Ende seiner Nutzungsdauer getrennt von anderen Abfällen entsorgt werden muss.

Gemäß Art.13 des italienischen gesetzesvertretenden Dekrets Nr.151 vom 25. Juli 2005 zur Umsetzung der Richtlinie 2002/96/EG vom 23. Februar 2003 über Elektro- und Elektronik-Alt-

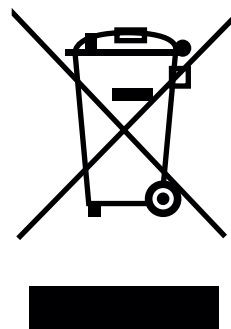
geräte im Zusammenhang mit Maßnahmen und Verfahren zur Vermeidung der Entstehung von Elektro- und Elektronik-Altgeräten, mit der Bezeichnung WEEE, welche die Wiederverwendung, das Recycling und andere Formen der Verwertung fördern, um die zur Entsorgung zu entsendende Menge zu reduzieren und die Eingriffe der am Lebenszyklus dieser Produkte beteiligten Parteien zu verbessern.



12.1 Entsorgung der Batterien

INFORMATIONEN FÜR DIE KORREKTE ENTSORGUNG DER BATTERIEN IM SINNE DER EUROPÄISCHEN RICHTLINIE 2006/66/EG

Wenn die elektrische Ladung der Batterie erschöpft ist, muss sie ausgewechselt werden: Die Altbatterie darf nicht zusammen mit dem normalen Haushaltsabfall entsorgt werden. Sie muss bei den Sammelstellen für Altbatterien oder den Händlern, die Altbatterien entgegennehmen, abgegeben werden. Die getrennte Entsorgung von Batterien erlaubt die schädlichen Auswirkungen auf die Umwelt und Gesundheit durch eine falsche Entsorgung zu vermeiden, und die Materialien, aus denen sie sich zusammensetzen, mit einer beträchtlichen Einsparung an Energie und Ressourcen wiederzugewinnen und wiederzuverarbeiten. Um auf die Pflicht zur getrennten Sammlung der Altbatterien hinzuweisen, ist auf der Batterie das Symbol der durchgestrichenen Abfalltonne angebracht. Die unerlaubte Entsorgung des Produkts hat von den geltenden Bestimmungen vorgesehenen Verwaltungsstrafen für den Benutzer zur Folge.



ÍNDICE



Usuario e Instalador



Instalador



1	PREMISA GENERAL	51
1.1	Simbología	51
1.2	Destino de uso	51
1.3	Finalidad y contenido del manual	51
1.4	Conservación del manual	51
1.5	Actualización del manual	51
1.6	Generalidades	51
1.7	Conformidad	52
1.8	Responsabilidad del fabricante	52
1.9	Asistencia técnica y mantenimiento	53
1.10	Piezas de repuesto	53
1.11	Placa de la matrícula	53
1.12	Entrega del aparato	53
2	ADVERTENCIAS PARA LA SEGURIDAD	54
2.1	Advertencias para el instalador	54
2.2	Advertencias para el personal técnico encargado del mantenimiento	55
2.3	Advertencia para el usuario	55
3	CARACTERÍSTICAS DEL COMBUSTIBLE	58
3.1	Características del combustible	58
4	CONOCER EL PRODUCTO	59
4.1	Descripción	59
4.2	Dimensiones	60
4.3	Características técnicas	63
4.4	Placa de la matrícula	64
4.5	Esquema eléctrico	65



5 MOVILIZACIÓN Y TRANSPORTE 67

- 5.1 Transporte 68
- 5.2 Verificación de la superficie de apoyo 68

6 PREPARACIÓN DEL LUGAR DE INSTALACIÓN 69

- 6.1 Consideraciones generales 69
- 6.2 Precauciones de seguridad 69
- 6.3 Lugar de instalación 69

7 INSTALACIÓN 70

- 7.1 Consideraciones generales 70
- 7.2 Colocación en seco 70
- 7.3 Nivelación del aparato 70
- 7.4 Esquema de montaje 70
- 7.5 Puesta a tierra 71
- 7.6 Sistema de evacuación de humos 71
- 7.7 Toma de aire 72
- 7.8 Conexión envío aire caliente 73
- 7.9 Contracampana 75
- 7.10 Conexión eléctrica 75

8 PUESTA EN SERVICIO 76

- 8.1 Verificación base en refractario 76
- 8.2 Descripción y colocación de los deflectores 76
- 8.3 Montaje deflectores y junta tórica 76
- 8.4 Montaje refractario 77
- 8.5 Conexiones eléctricas 78
- 8.6 Primer encendido 80



9 FUNCIONAMIENTO 81

- 9.1 Encendido 81
- 9.2 Recarga del combustible 81
- 9.3 Funcionamiento versión WT60 3D N16 81
- 9.4 Funcionamiento versiones WT60 3D V16 - V16 EPLUS 82



10 MANDO A DISTANCIA (OPCIONAL)	85
10.1 Generalidades	85
10.2 Procedimiento de asociación al panel de control	85
10.3 Leyenda botones	85
10.4 Modificación de la potencia	85
10.5 Modificación de la ventilación	85
10.6 Apertura / Cierre puerta (donde está previsto)	85
10.7 Reset del mando a distancia	85
11 LIMPIEZA Y MANTENIMIENTO	86
11.1 Mantenimiento del sistema de chimeneas	86
11.2 Mantenimiento del aparato	86
11.3 Programa de limpieza y mantenimiento	87
11.4 Limpieza interna del fogón	88
11.5 Limpieza del vidrio	89
11.6 Limpieza cementos y deflectores humos	90
12 DESGUACE Y ELIMINACIÓN	92
12.1 Eliminación de las baterías	92

1 PREMISA GENERAL

Los equipos de calefacción Palazzetti son fabricados y probados siguiendo las prescripciones de seguridad indicadas en las directivas europeas de referencia.

La impresión, la traducción y la reproducción incluso parcial del presente manual deben ser autorizadas por Palazzetti. Las informaciones técnicas, las representaciones gráficas y las especificaciones presentes en este manual no se pueden divulgar.

No operar si no se han comprendido bien todas las informaciones señaladas en el manual; en caso de dudas, solicitar siempre la asesoría o la intervención de personal especializado Palazzetti.

Palazzetti se reserva el derecho de modificar las especificaciones y características técnicas y/o funcionales del producto en cualquier momento sin aviso previo.

1.1 Simbología

En el presente manual los puntos de fundamental importancia están evidenciados por la siguiente simbología:



INDICACIÓN: Indicaciones concernientes al uso correcto del aparato y las responsabilidades de las personas encargadas.



ATENCIÓN: Punto en el que se expresa una nota de particular importancia.



PELIGRO: Se expresa una importante nota de comportamiento para la prevención de accidentes o daños materiales.

1.2 Destino de uso



El aparato, objeto del presente manual, es un ecomonobloque para la calefacción doméstica de interiores, adecuado para quemar troncos de madera.



El aparato debe funcionar solo con la puerta del fogón cerrada.

El destino de uso indicado es válido sólo para aparatos con completa eficiencia estructural, mecánica y de instalación.

1.3 Finalidad y contenido del manual

El propósito del manual es proporcionar las reglas básicas y fundamentales para una correcta instalación del aparato.

El cumplimiento escrupuloso de lo antes descrito garantiza un grado de seguridad y productividad elevado del aparato.

1.4 Conservación del manual

Conservación y consulta

El manual debe ser conservado con cuidado y estar siempre disponible para la consulta, sea por parte del usuario que del personal encargado del montaje y del mantenimiento.

El manual de instalación es parte integrante del aparato.

Deterioro o pérdida

En caso de necesidad solicite otra copia a Palazzetti.

Cesión del aparato

En caso de cesión del aparato el usuario está obligado a entregar al nuevo adquirente también el presente manual.

1.5 Actualización del manual

El presente manual refleja el estado de la técnica en el momento de la introducción en el mercado del aparato.

Los productos ya presentes en el mercado, con la correspondiente documentación técnica, no serán considerados por Palazzetti carentes o inadecuados después de modificaciones, adaptaciones o aplicación de nuevas tecnologías sobre los productos de nueva comercialización.

1.6 Generalidades

Las indicaciones señaladas en el presente manual valen como regla general; deben en todo caso ser respetadas todas las normas previstas por la legislación local, nacional y europea vigente en el país donde el aparato está instalado.

Informaciones

En caso de intercambio de información con el fabricante del aparato, consulte el número de serie y los datos de identificación indicados en la placa con la matrícula.

En caso de problemas, contacte al revendedor o un técnico cualificado autorizado por el fabricante; en caso de reparación, solicite el uso de repuestos originales.

Controlar y limpiar periódicamente el conducto de salida humos (conexión al humero).

El ecomonoblocco no es un aparato de cocción.

Conservar el presente manual de instrucciones, que será parte integrante del aparato durante toda su vida útil. En caso de venta o cesión del aparato a otro usuario, asegúrese de que el manual acompañe al producto.

En caso de pérdida, contactar al fabricante o el revendedor autorizado para una copia.

Mantenimiento

Las operaciones de mantenimiento deben ser realizadas por personal cualificado para trabajar en el aparato al que se refiere este manual.

Responsabilidad de las obras de instalación

La responsabilidad de las obras realizadas para la instalación del aparato no se pueden considerar a cargo de Palazzetti; la misma está, y permanece, a cargo del instalador, el cual tiene la responsabilidad de realizar los controles relativos al humero, a la toma de aire y a la correcta solución de instalación propuesta.

1.7 Conformidad

Los aparatos, objeto del presente manual, están conformes con las disposiciones legislativas de las siguientes directivas comunitarias:

2014/30/UE: Directiva Compatibilidad Electromagnética

2014/35/UE: Directiva de Baja Tensión

2011/65/EU, 2015/863/EU, 2017/2102/EU: Directiva RoHS

2009/125/CE: Directiva Diseño Ecocompatible

REGLAMENTO (UE) N. 305/2011 (CPR)

REGLAMENTO (UE) 2015/1185 (ECODESIGN)

Han sido aplicadas las siguientes normas armonizadas y/o reglamentos:

CPR:

- EN 13229:2001

1.8 Responsabilidad del fabricante



Con la entrega del presente manual Palazzetti declina toda responsabilidad, tanto civil como penal, directa o indirecta, debida a:

- instalación no conforme con las normativas en vigor en el país y con las directivas de seguridad;
- inobservancia parcial o total de las instrucciones contenidas en el manual;
- instalación por parte de personal no cualificado y/o no formado;
- uso no conforme con las directivas de seguridad;
- modificaciones y/o reparaciones no autorizadas por el fabricante realizadas en el aparato;
- falta de mantenimiento;
- eventos excepcionales.

1.9 Asistencia técnica y mantenimiento

Palazzetti pone a disposición una densa red de centros de asistencia con técnicos especializados, formados y preparados.

La sede central y nuestra red de ventas está a su disposición para dirigirlo hacia el centro de asistencia autorizado más cercano.

1.10 Piezas de repuesto

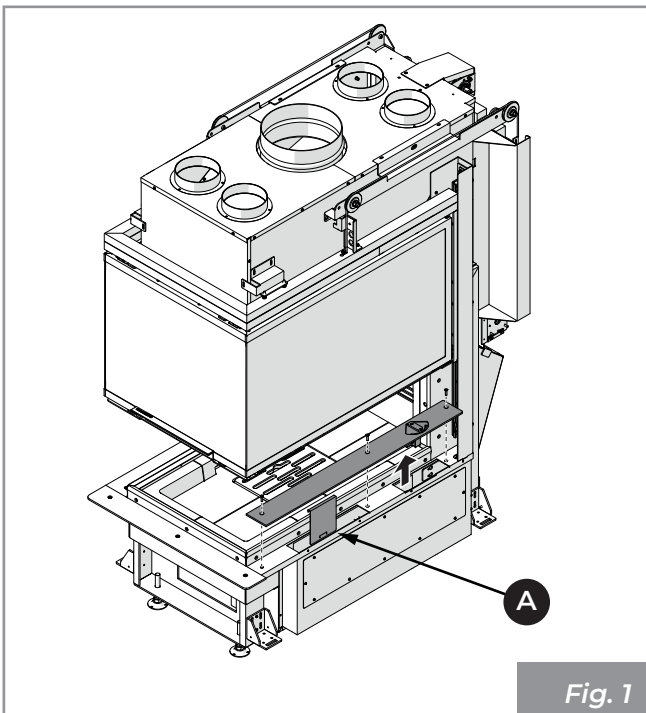
Utilizar exclusivamente piezas de repuesto originales.

No esperar que los componentes se desgasten del uso antes de proceder a su sustitución.

Sustituir un componente desgastado antes de la ruptura favorece la prevención de accidentes provocados de la ruptura imprevista de los componentes, que podrían provocar daños graves a personas y cosas.

1.11 Placa de la matrícula

La placa de la matrícula (**A**) está ubicada debajo del perfil del cubre mármol del Ecomonoblocco (accesible desenroscando los tres tornillos y levantando el perfil) (**Fig. 1**) e indica todos los datos característicos relativos al aparato, incluidos los datos del Fabricante, el número de Matrícula y la marca **CE**.



El número de Matrícula siempre debe estar indicado para cualquier tipo de pedido en relación al aparato.

1.12 Entrega del aparato

El aparato se entrega perfectamente embalado y fijado a una tarima de madera que permite la movilización mediante carretillas elevadoras y/u otros medios.

El siguiente material está adjunto en el interior del aparato:

- manual de uso, instalación y mantenimiento;
- etiqueta con código de barras;
- guante de protección;
- panel mandos remoto;
- tirador frío.



2 ADVERTENCIAS PARA LA SEGURIDAD

2.1 Advertencias para el instalador

Cumplir con las prescripciones indicadas en el presente manual.



Las instrucciones de montaje y desmontaje del aparato están reservadas exclusivamente a técnicos especializados.

La instalación, el uso y el mantenimiento del producto deben ser realizadas en conformidad con las disposiciones del fabricante y respetando las normativas. El irrespeto de las indicaciones suministradas y operaciones incorrectas pueden ser causa de situaciones de peligro, daños a cosas, personas, animales, problemas de salud o anomalías de funcionamiento.

La instalación, la conexión eléctrica, la verificación del funcionamiento y el mantenimiento deben ser realizados exclusivamente por personal autorizado y cualificado.

La instalación y el mantenimiento del producto deben ser realizados exclusivamente por personal cualificado y con adecuado conocimiento del producto mismo. Usar solo repuestos originales recomendados por el fabricante.

La responsabilidad de las obras realizadas en el espacio de ubicación del aparato es, y permanece, a cargo del usuario; el mismo debe realizar también la ejecución de los controles relativos a las soluciones de instalación propuestas.

El instalador debe cumplir con todos los reglamentos de seguridad locales, nacionales y europeos.

El equipo tendrá que instalarse sobre pavimentos de capacidad de carga adecuada.



Verificar que las predisposiciones del humero y de la toma de aire estén en conformidad con el tipo de instalación.

No realizar conexiones eléctricas suspendidas con cables provisorios o sin aislar.

Comprobar que la conexión a tierra de la instalación eléctrica sea eficiente.

El instalador, antes de empezar las fases de montaje o desmontaje del aparato, debe cumplir con las precauciones de seguridad dispuestas por la ley y en especial:

- no operar en condiciones adversas;
- actuar en perfectas condiciones psicofísicas y comprobar que los equipos para la prevención de accidentes individuales y personales estén íntegros y funcionen debidamente;
- debe utilizar guantes y zapatos de protección;
- se deben utilizar equipos con aislamiento eléctrico;
- debe asegurarse de que el área afectada por las fases de montaje/desmontaje esté libre de obstáculos.

Instalar el producto en locales que no tengan peligro de incendio dotados de todos los servicios como alimentaciones (de aire y eléctricas) y descargas para los humos.

Evaluar las condiciones estáticas del suelo sobre el que gravitará el peso del producto y proporcionar un aislamiento adecuado en el caso de que esté fabricado con material inflamable (por ejemplo, madera, moquetas, plástico).

Partes eléctricas en tensión: alimentar el producto solo después de haber completado su ensamblaje.

2.2 Advertencias para el personal técnico encargado del mantenimiento

Las operaciones de mantenimiento deben ser realizadas por personal autorizado y cualificado.

Cumplir con las prescripciones indicadas en el presente manual.

Usar siempre los equipos de seguridad individual y los demás medios de protección.

Antes de iniciar cualquier operación de mantenimiento asegurarse de que el aparato, si ha sido utilizado, se haya enfriado.

Si uno de los dispositivos de seguridad no funciona, se considerará que el aparato no funciona.

Desconectar el aparato de la red eléctrica antes de realizar cualquier intervención de mantenimiento.

Desconectar el aparato de la red eléctrica antes de intervenir en partes eléctricas, electrónicas, conectores y partes en movimiento (sistemas de elevación de vidrios, sistemas automáticos de limpieza del brasero, etc.).

2.3 Advertencia para el usuario

Para el correcto uso del producto y de los equipos electrónicos a este conectados y para prevenir accidentes se deben observar siempre las indicaciones señaladas en el presente manual.

El aparato tiene superficies externas particularmente calientes (puerta, tirador, vidrio, tubo de salida de humos, etc.). Por lo tanto, es necesario evitar entrar en contacto con estas partes sin adecuada indumentaria de protección o adecuados medios, como por ejemplo guantes de protección térmica o sistemas de accionamiento tipo "tirador frío".

Por esta razón se recomienda tener el máximo cuidado durante el funcionamiento en especial:



No tocar y no acercarse al vidrio de la puerta del fogón, podría causar quemaduras; no mirar la llama por un largo tiempo.



No colocar la ropa directamente sobre el aparato con la intención de secarla: peligro de incendio.



- no tocar la salida de humos;
- no realizar ningún tipo de limpieza;
- no descargar las cenizas;
- no abrir el cajón de cenizas (donde esté previsto).

El aparato puede ser utilizado por niños de edad no inferior a 8 años y por personal con capacidades físicas, sensoriales o mentales reducidas, o sin experiencia o con la necesidad de conocimiento, siempre que estén supervisados o después de que los mismos hayan recibido instrucciones relativas al uso seguro del aparato y de la comprensión de los peligros relacionados a este. Los niños no deben jugar con el aparato. La lim-

pieza destinada a ser realizada por el usuario no debe ser realizada por niños sin vigilancia.

Antes de comenzar cualquier operación, el usuario o cualquiera que utilice el producto, tendrá que haber leído y entendido, en su totalidad, el contenido de este manual de instalación y uso. Los errores o configuraciones equivocadas pueden provocar condiciones de peligro y/o funcionamiento irregulares.

El usuario no especializado debe ser protegido del acceso a cualquier parte que pueda exponerlo a peligros. Por lo tanto, no debe estar autorizado a intervenir en partes internas a riesgo (eléctrico o mecánico), ni siquiera si se ha establecido la desconexión de la alimentación eléctrica.

Respetar las instrucciones y advertencias que aparecen en las placas de identificación del aparato.

Las placas son dispositivos para la prevención de accidentes, por lo que se deben poder leer siempre. Si estuvieran dañadas o fueran ilegibles, es obligatorio sustituirlas, pidiendo el repuesto original al Fabricante.

Seguir escrupulosamente el programa de mantenimiento ordinario y extraordinario.

No usar el aparato sin primero haber realizado la limpieza diaria.

No utilizar la estufa en caso de funcionamiento anormal, sospecha de alguna rotura o ruidos inusuales.

En caso de daño o mal funcionamiento, apagar el aparato y contactar inmediatamente al técnico especializado.

No arrojar agua en el aparato en funcionamiento o para apagar el fuego en el brasero.

No usar el aparato como elemento de soporte o anclaje de cualquier tipo.

Está prohibido usar el aparato como

escalera o estructura de apoyo.

No limpiar el aparato hasta que se hayan enfriado completamente estructura y cenizas.

En caso de que se escape humo a la habitación o de que una deflagración dañe el dispositivo, apáguelo, ventile la habitación y póngase en contacto con el instalador/el técnico encargado inmediatamente.

En caso de incendio en el humero tratar de apagar el fuego cerrando todo el aire primario necesario para la combustión y sucesivamente sofocando la llama, cerrando el aire de combustión a través del registro de aire comburente. Luego llamar a las autoridades competentes.

En caso de mal funcionamiento del aparato debido a un tiro no óptimo del humero efectuar la limpieza siguiendo el procedimiento descrito en el párrafo «11.1 Mantenimiento del sistema de chimeneas" de página 86.

No tocar las partes pintadas durante el funcionamiento para evitar daños a la pintura.

Toda responsabilidad por un uso inadecuado del producto está completamente a cargo del usuario y libera al fabricante de toda responsabilidad civil y penal.



Está prohibido hacer funcionar el aparato con la puerta abierta.

Está prohibido utilizar el aparato si el vidrio o las guarniciones de la puerta están dañados.

Cualquier tipo de manipulación o sustitución no autorizada de piezas no originales del producto puede ser peligrosa para la seguridad del operador y exime a la empresa de toda responsabilidad civil y penal.

Antes de cada encendido asegurarse de haber limpiado correctamente el cajón de cenizas.

No lavar el producto con agua. El agua podría penetrar dentro de la unidad y dañar los aislamientos eléctricos, provocando descargas eléctricas.

No permanecer por un largo periodo frente al producto en funcionamiento.

Un uso errado del producto o una intervención de mantenimiento incorrecta pueden causar un riesgo serio de explosión en la cámara de combustión.

Utilizar exclusivamente el combustible recomendado por el fabricante. El producto no debe ser utilizado como incinerador.

Está prohibido utilizar gasolina, combustible para lámparas, querosén, líquido encendedor de fuego para madera, alcohol etílico o líquidos similares para encender o reavivar una llama en este aparato. Mantener estos productos a debida distancia del aparato durante el funcionamiento.

Algunos consejos para evitar fenómenos de corrosión:

- efectuar cuidadosamente las operaciones de limpieza ordinaria evitando los depósitos de ceniza;
- alimentar el aparato solo con combustible que tenga las características indicadas en el opción "**Características del combustible**";
- no utilizar solventes, ácidos, detergentes o productos agresivos para la limpieza del vidrio o de otros componentes del producto;
- evitar dejar el producto en condiciones ambientales desfavorables (humedad, salinidad del aire, intemperie, etc.);
- si el aparato no es utilizado por un largo tiempo (ej. periodo de verano), introducir en la cámara de combustión bolsitas deshidratantes para absorber la humedad del aire asegurán-

dose de quitarlas al volver a encender el producto.

3 CARACTERÍSTICAS DEL COMBUSTIBLE

3.1 Características del combustible

El aparato debe ser alimentado preferiblemente con madera de haya / abedul bien madurada. Cada tipo de leña posee características distintas que influyen también en el rendimiento de la combustión.



El uso de las coníferas (pino – abeto) no se recomienda: contienen elevadas cantidades de sustancias resinosas que obstaculizan rápidamente el humero.



No pueden ser quemados los residuos, la corteza, la madera tratada con pintura, los paneles, el carbón, los materiales plásticos, el papel y el cartón, de lo contrario se perderá la garantía del aparato.



El uso continuo y prolongado de leña particularmente rica de aceites aromáticos (por ej. eucalipto, mirto, etc.) provoca el deterioro repentino de los componentes internos que componen el producto.

El rendimiento nominal en kW del aparato se obtiene quemando la correcta cantidad de leña, cuidando que no se sobrecargue la cámara de combustión.

La leña debe tener un porcentaje recomendado de humedad no superior al 25%, una longitud ideal de aproximadamente 33 cm y debe ser colocado en posición horizontal prestando atención a no obstruir completamente las ranuras de la rejilla del fogón y los orificios delanteros y traseros del distribuidor del aire comburente.

La norma de referencia para el combustible y la UNI/ISO 17225-1 “madera en troncos de origen forestal”.



Está prohibido usar el aparato como incinerador de residuos.

4 CONOCER EL PRODUCTO

4.1 Descripción

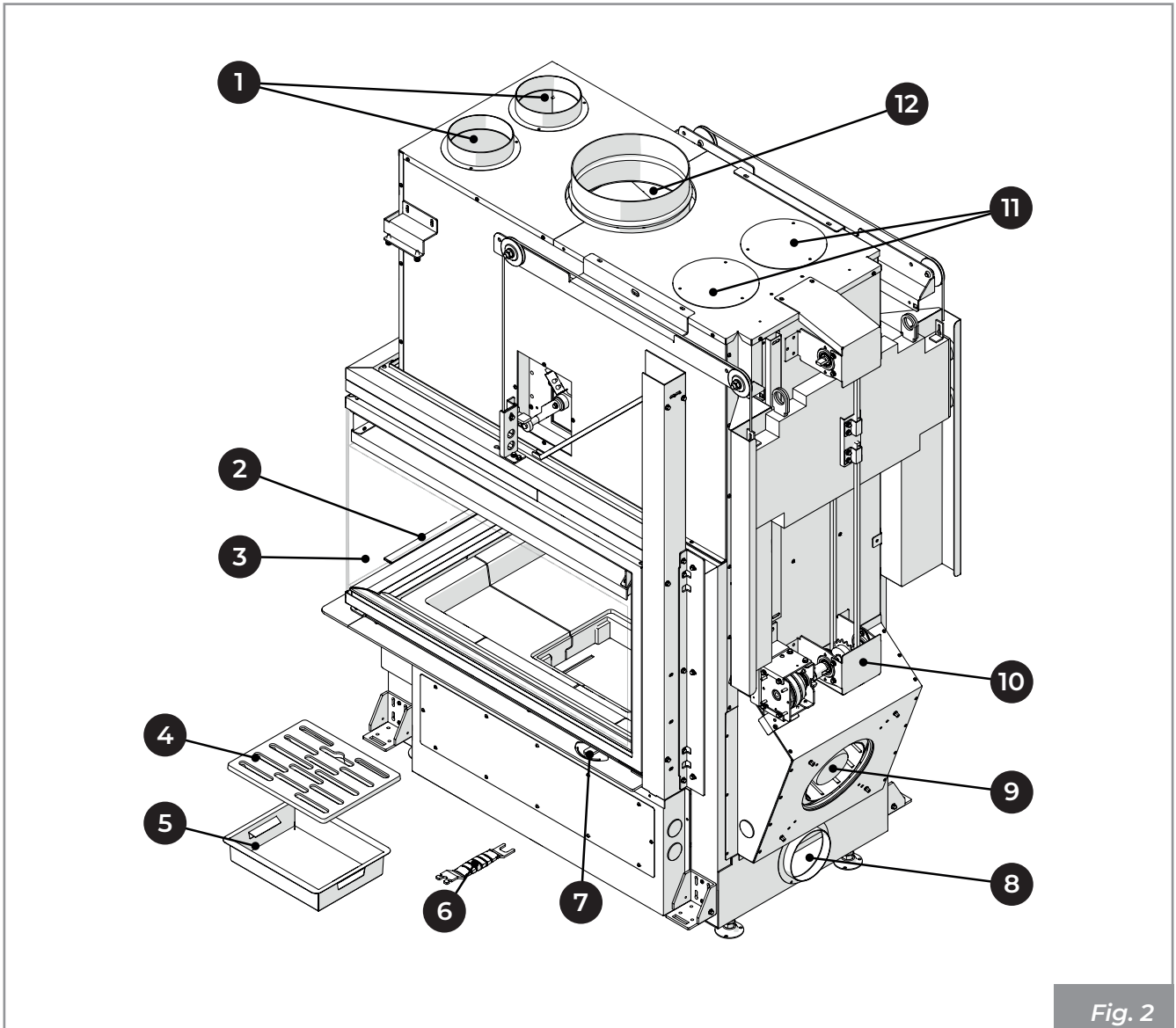


Fig. 2

1	Canalización aire (*)	8	Entrada aire comburente
2	Tirador de apertura puerta	9	Ventilador ambiente (*)
3	Vidrio puerta	10	Automatización puerta (**)
4	Rejilla hogar	11	Predisposición canalización aire (*)
5	Cajón de cenizas	12	Salida humos
6	Tirador frío		
7	Regulación aire comburente		

(*) Para modelos V16 - V16 EPLUS

(**) Solo modelo V16 EPLUS.

4.2 Dimensiones

WT60 3D N16

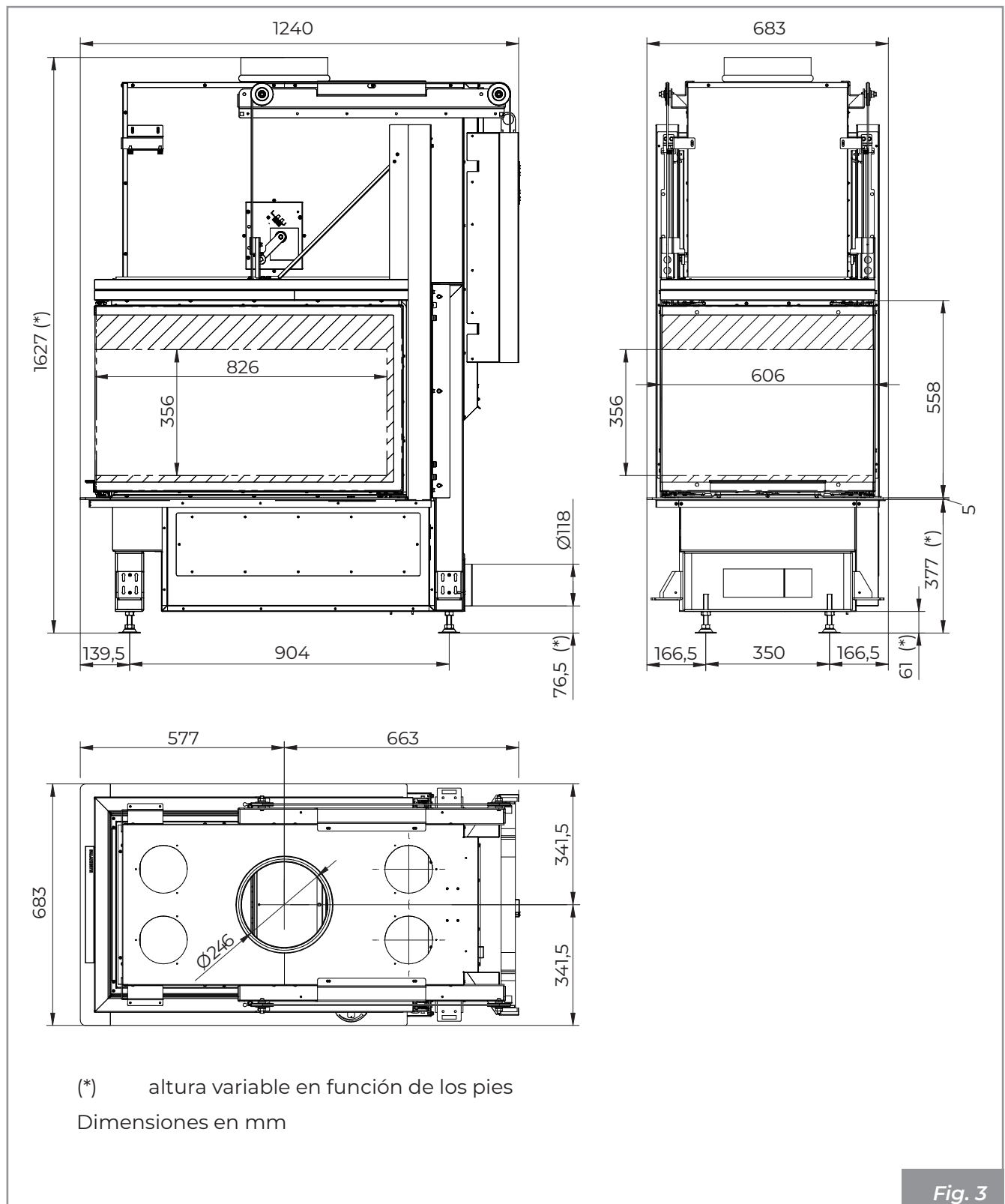


Fig. 3

WT60 3D V16

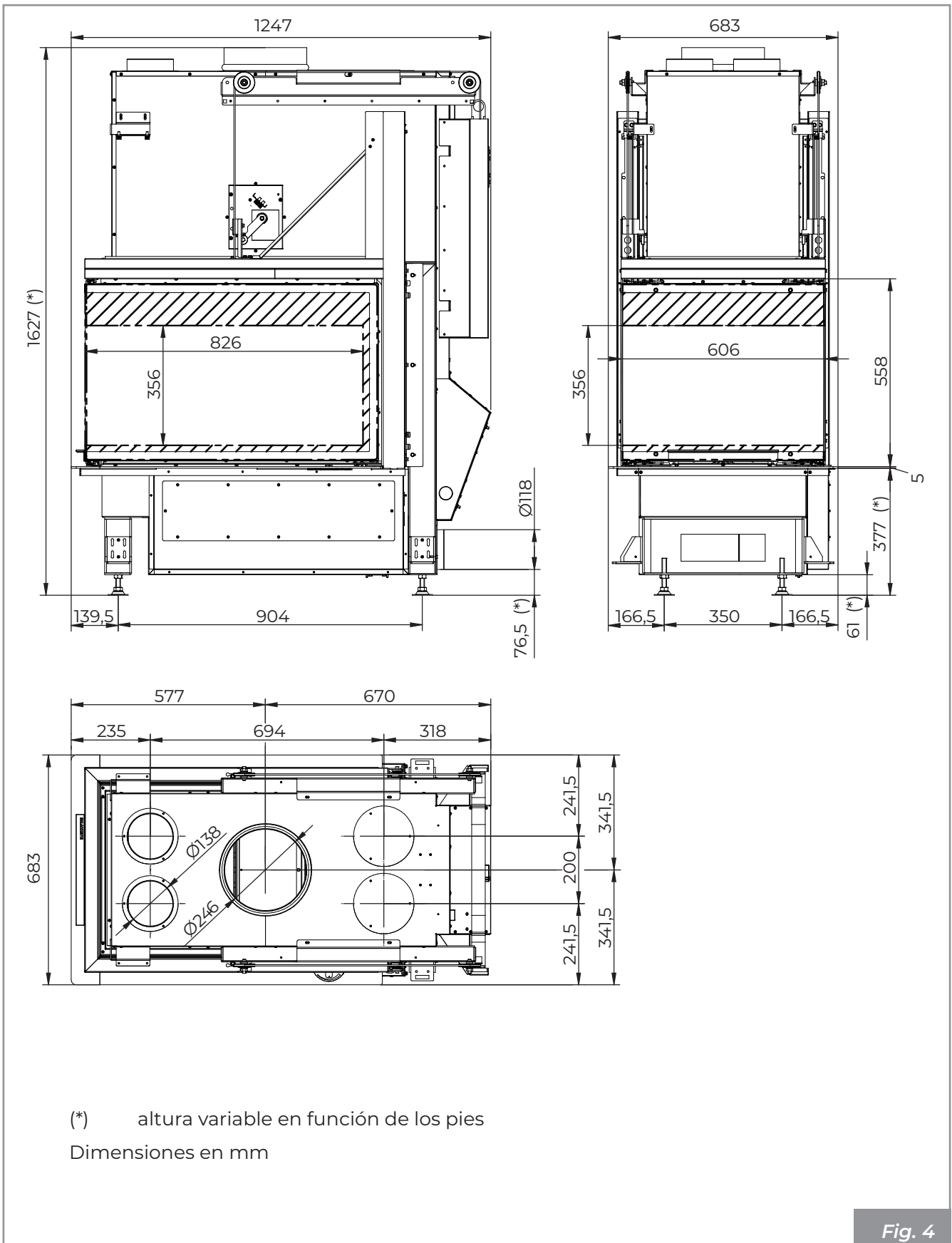


Fig. 4

WT60 3D V16 EPLUS

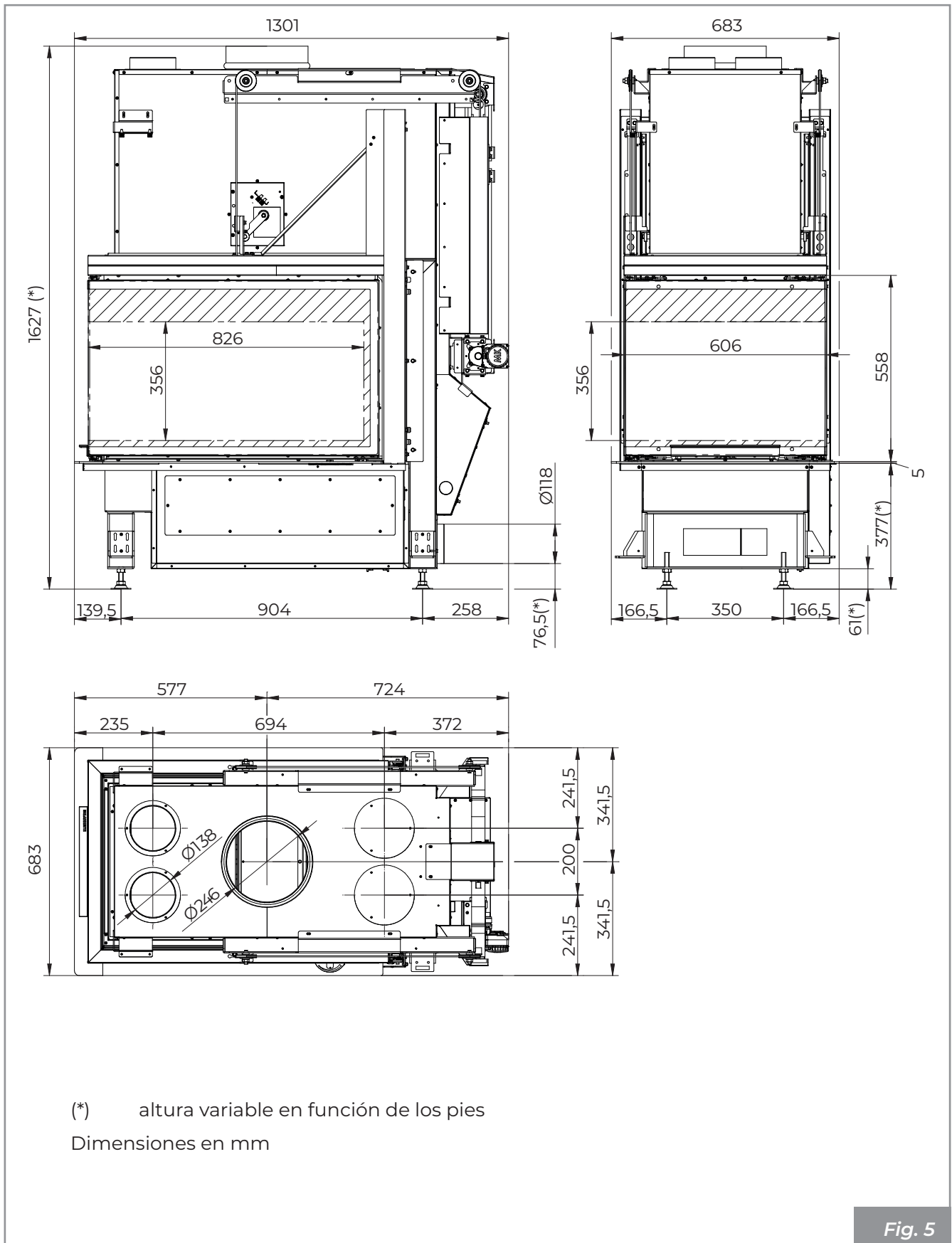


Fig. 5

4.3 Características técnicas

WT60 3D		WT60 3D	
		N16	V16 V16 EPLUS
Clase de pertenencia con referencia a D.L.G. 186/2017	Nr.	4 estrellas	4 estrellas
Potencia térmica nominal (*)	kW	16.7	16.7
Rendimiento	%	78.7	78.7
Consumo horario de combustible	kg/h	5.14	5.14
Capacidad de los humos	g/s	16.3	16.3
Emisiones de CO (13% de O ₂)	mg/Nm ³	717	717
Temperatura humos	°C	270	270
Combustible		Leña	
Tiro de la chimenea	Pa	12 ± 2	
Peso	kg	460	
Salida humos	mm	Ø 250	
Toma de aire externa	mm	Ø 110	
Entrada aire comburente	mm	Ø 140	
Adecuado para locales no inferiores a:	m ³	90	

Datos eléctricos		WT60 3D	
		N16	V16 V16 EPLUS
Tensión	V	-	230
Frecuencia	Hz	-	50
Potencia máx absorbida durante el funcionamiento	W	-	55

(*) Los rendimientos a los que se refieren las características técnicas se obtienen con la graduación del aire primario colocado en la primera muesca de la izquierda - Limpieza vidrio toda cerrada.

4.4 Placa de la matrícula

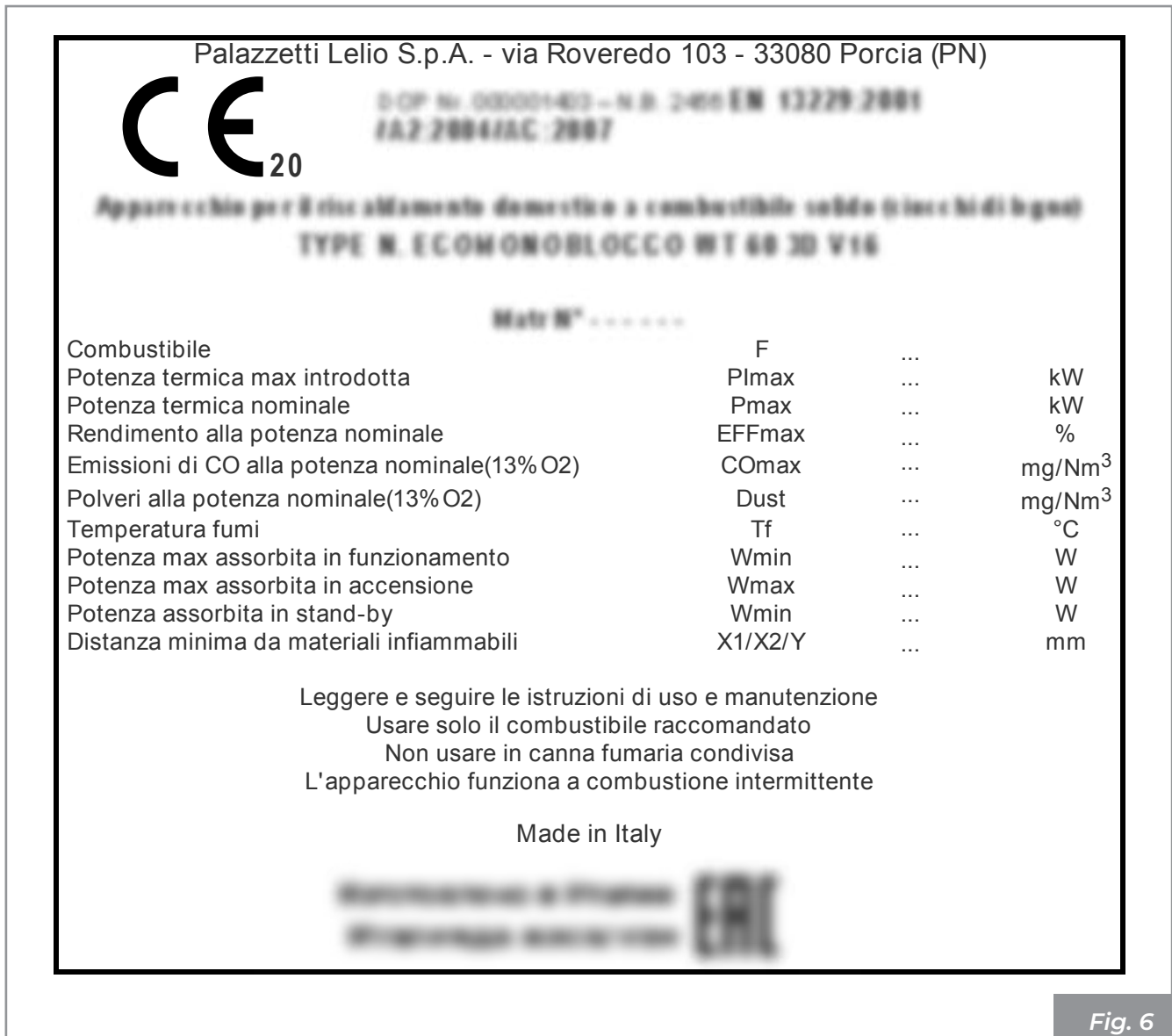


Fig. 6

F	Combustibile
Plmáx	Potencia térmica máx introducida
Pmáx	Potencia térmica nominal al ambiente
EFFmáx	Rendimiento a la potencia nominal
COmax (13% O ₂)	Emisiones de CO a la potencia nominal (13% O ₂)
Dust	Polvos
Tf	Temperatura humos

Wmín	Potencia Máx absorbida durante el funcionamiento
Wmáx	Potencia Máx absorbida en encendido
Wmín	Potencia absorbida en stand-by
x1/x2/y	Distancia mínima de materiales inflamables

4.5 Esquema eléctrico

WT60 3D V16

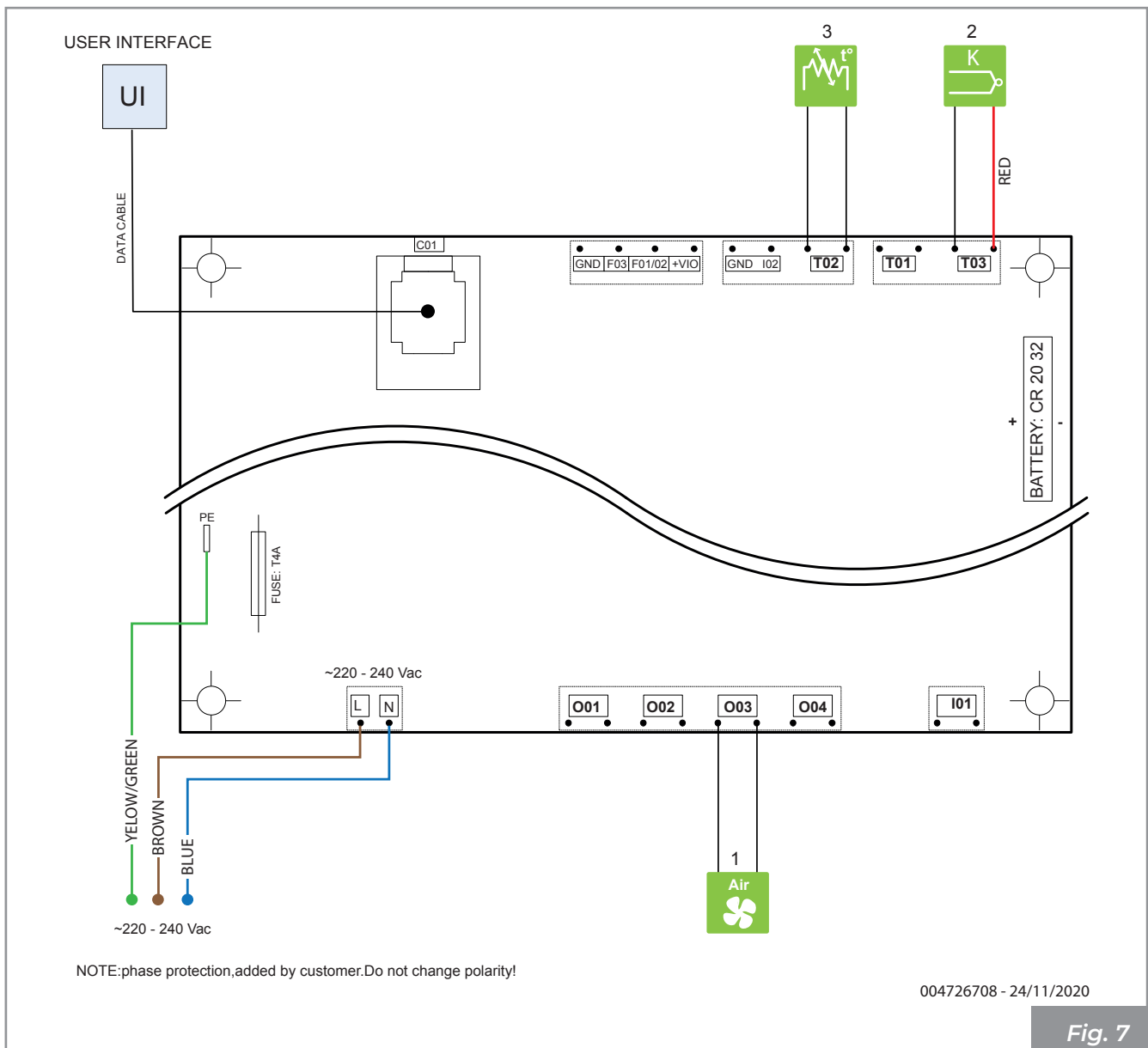



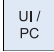


Fig. 7

	1	Ventilador ambiente		3	Sonda ambiente
	2	Sonda humos			Panel de mandos

WT60 3D V16 EPLUS

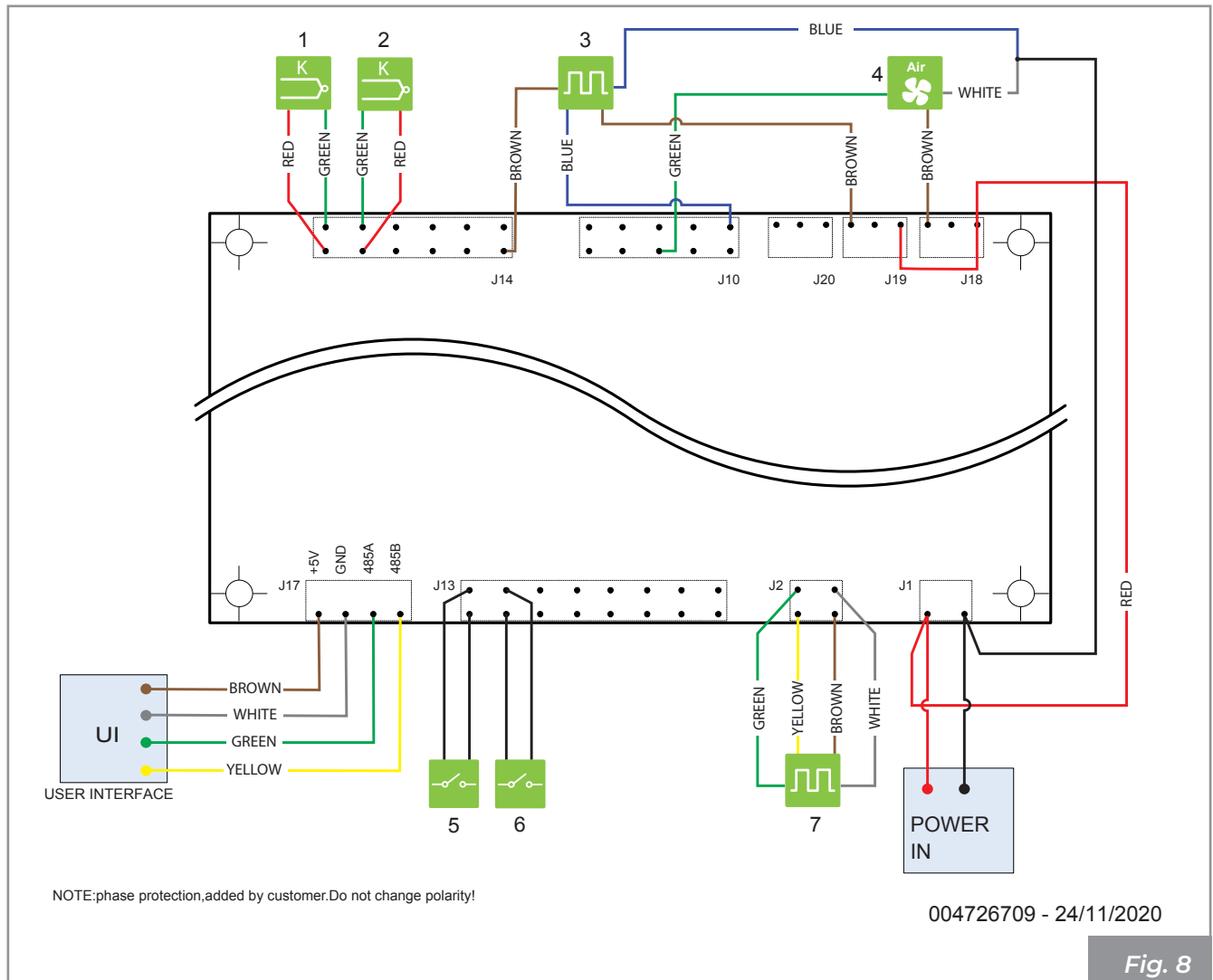


Fig. 8

	1	Sonda humos
	2	Sonda de temperaturas de la cámara de combustión
	3	Motor de la puerta
	4	Ventilador ambiente
	5	Fin de recorrido control aire comburente

	6	Fin de recorrido puerta motorizada
	7	Sonda de temperatura ambiente
		Panel de mandos

En la configuración 2 el componente n°3 (sonda ambiente) será convertido en entrada termostato ambiente, el cual pilotará el apagado de la estufa.

5 MOVILIZACIÓN Y TRANSPORTE

El aparato se entrega con todas las partes previstas: estructura metálica montada y revestimiento interno de la cámara de combustión separado. Estas partes están contenidas en el interior de un embalaje adecuado para transportes largos.

Recomendamos desembalar el aparato sólo cuando haya llegado al lugar de instalación.



Proceder a la movilización y al desembalaje del aparato con adecuados medios.

Prestar atención que los niños no jueguen con los componentes del embalaje (por ej. películas y poliestireno):



¡Peligro de asfixia!

Durante las operaciones de movimiento, levantamiento y desembalaje del aparato es totalmente necesario:

- mantenerlo siempre en posición vertical;
- no volcarlo nunca en posición horizontal;

• Remoción del palet de transporte

La eliminación de los materiales se puede encargar a terceros, siempre que se recurra a empresas autorizadas en la recuperación y la eliminación de los materiales en cuestión.

Cumplir siempre y de todas maneras con las normativas en vigor en el país donde se opera para la eliminación de los materiales y eventualmente para la denuncia de eliminación.

Para quitar el aparato de la paleta de transporte:

- Remover la jaula de madera.
- Remover la película termocontraíble.
- Desbloquear el contrapeso removiendo los precintos de fijación.
- Donde esté presente, remover del palet el embalaje que contiene las partes internas del revestimiento del fogón.



Remover los tornillos que fijan los pies del aparato al palet (Fig. 9) y removerlo.

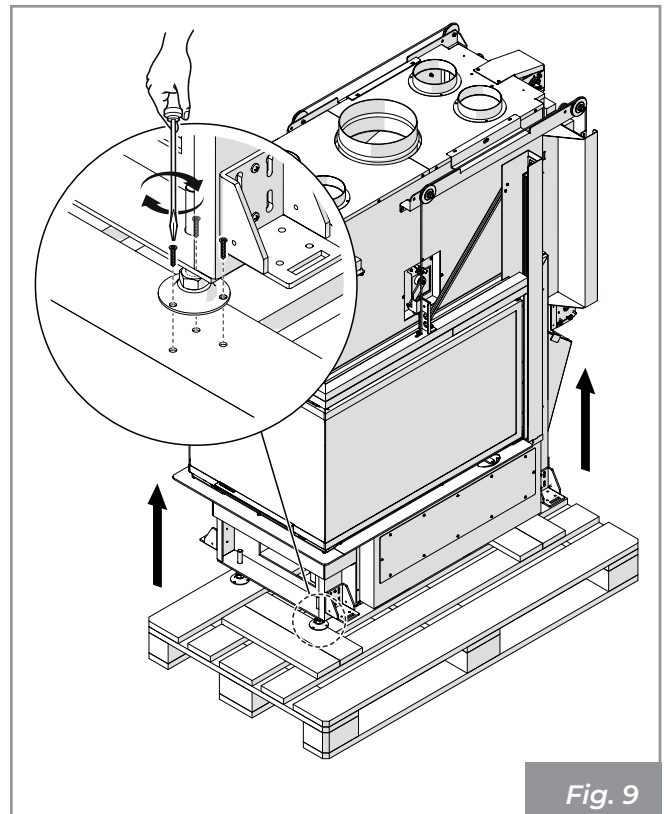


Fig. 9

5.1 Transporte



Asegurarse de que la carretilla elevadora tenga una capacidad superior al peso del aparato para levantar. El conductor de los medios de elevación tendrá toda la responsabilidad del levantamiento de las cargas.



Prestar particular atención a proteger adecuadamente el suelo de madera o parqué para evitar que el peso del aparato pueda arruinarlo durante el desplazamiento.

El producto tiene en la parte inferior adecuadas conexiones para el montaje de las ruedas (Fig. 10). Para el montaje de las ruedas consultar el manual de instalación "Kit ruedas".



Las ruedas no están incluidas en el suministro, pero se pueden comprar por separado.

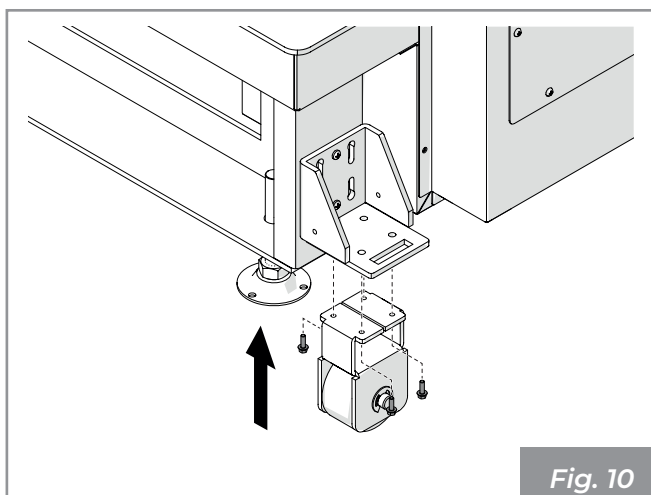


Fig. 10

Durante el levantamiento evitar tirones o movimientos bruscos.

Prestar atención a la tendencia del desequilibrio del aparato.

5.2 Verificación de la superficie de apoyo

Verificar la capacidad de carga del forjado.

En el caso de una carga del forjado no adecuada para sostener el peso del aparato, proceder con la instalación de placas de acero adecuadas (A - Fig. 11) o base de cemento (A - Fig. 12) provista con red electrosoldada 10x10x6 (B - Fig. 12) para repartir el peso.



Para las dimensiones de las placas y de la base de cemento recurrir a un técnico cualificado.

Se recomienda instalar el aparato a una altura del suelo a la superficie del fuego de aproximadamente 35-40 cm para facilitar el uso.

Para la puesta en la superficie del aparato usar los tornillos correspondientes de regulación colocados debajo de los pies del mismo.

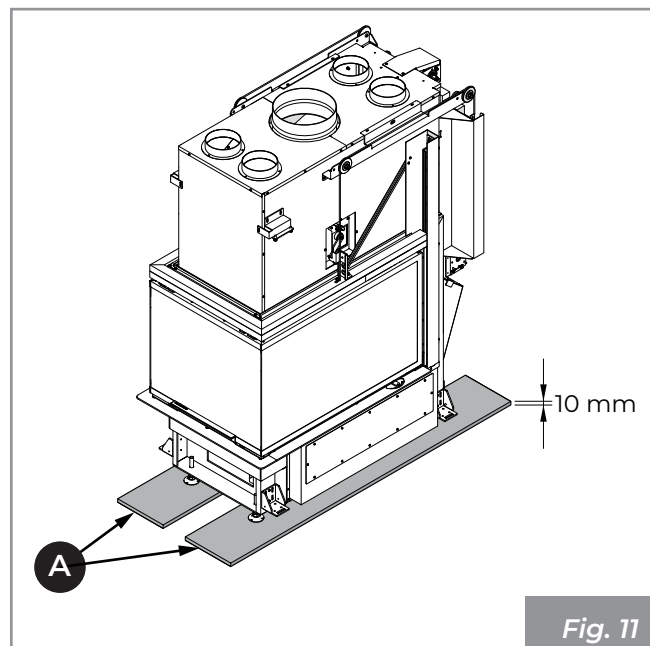


Fig. 11

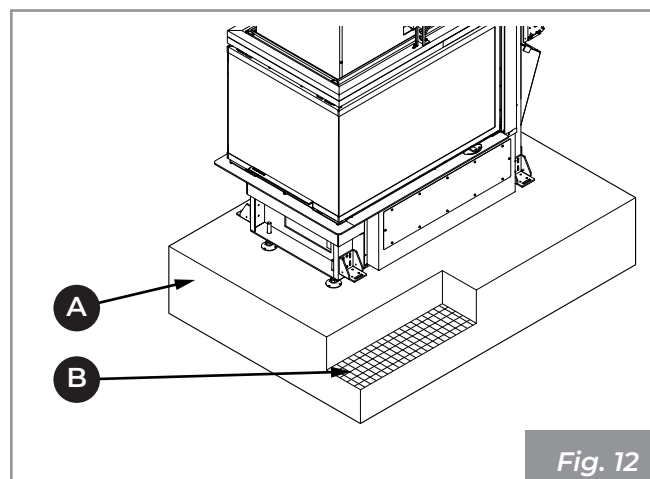


Fig. 12

6 PREPARACIÓN DEL LUGAR DE INSTALACIÓN

6.1 Consideraciones generales

En los siguientes párrafos se describen algunas instrucciones a seguir para obtener el máximo rendimiento del producto adquirido y un funcionamiento en seguridad. Las siguientes indicaciones quedan sujetas al cumplimiento de eventuales leyes y normativas nacionales, regionales y comunales vigentes en el país donde se realiza la instalación del aparato.

Para Italia, la instalación debe ser realizada por una persona cualificada de acuerdo con la norma EN 10683.

6.2 Precauciones de seguridad

Las operaciones de montaje y desmontaje del aparato están reservadas únicamente a los técnicos especializados.

Se recomienda comprobar su grado de cualificación y sus capacidades reales.



En Italia dichos técnicos deben contar con la habilitación de la letra "C" otorgada por la Cámara de Comercio en base al D.M. 37/08.

6.3 Lugar de instalación

Para las distancias mínimas que deben respetarse al colocar el aparato con respecto a materiales y objetos inflamables, hacer referencia a las indicaciones de **Fig. 13**.

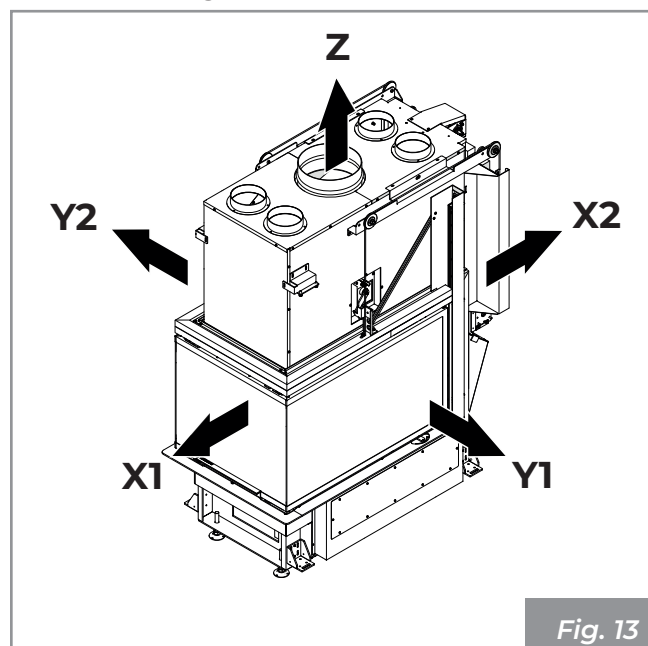


Fig. 13

Modelo	X1	X2	Y1	Y2	Z	
WT60 3D	1200	150	1200	1200	750	mm

Los suelos de material inflamable como por ejemplo madera, parqué, linóleo, laminado o alfombra deben protegerse con una base ignífuga debajo del aparato que también proteja el frente de cualquier caída de residuos de combustión durante la limpieza.

El fabricante declina toda responsabilidad por eventuales variaciones de las características del material constituyente el pavimento debajo de la protección.



Prever un espacio técnico accesible para los eventuales mantenimientos.

Se recuerda respetar la distancia mínima de los materiales inflamables (**X**), descrita en la placa de identificación de los tubos usados para realizar la chimenea.

Prever la llegada de la línea eléctrica cerca del aparato para la conexión del cable de alimentación (si lo hay).

7 INSTALACIÓN

7.1 Consideraciones generales

En los siguientes párrafos se describen algunas indicaciones que se deben respetar para obtener el rendimiento máximo del producto adquirido.



Las siguientes indicaciones quedan sujetas al cumplimiento de eventuales leyes y normativas nacionales, regionales y comunales vigentes en el país donde se realiza la instalación del aparato.

Antes de proceder con la instalación del aparato y con la ejecución del revestimiento es necesario realizar los siguientes controles:

- verificar el funcionamiento correcto de la válvula bypass.

7.2 Colocación en seco

Se recomienda montar previamente el aparato en seco para darse cuenta del espacio ocupado por los varios componentes y de los orificios para las tomas de aire.

Es necesario hacer coincidir la parte delantera del aparato con el cable interno del plano de mármol, dejando una hendidura de 5 mm para permitir la libre dilatación del aparato (**Fig. 14**).

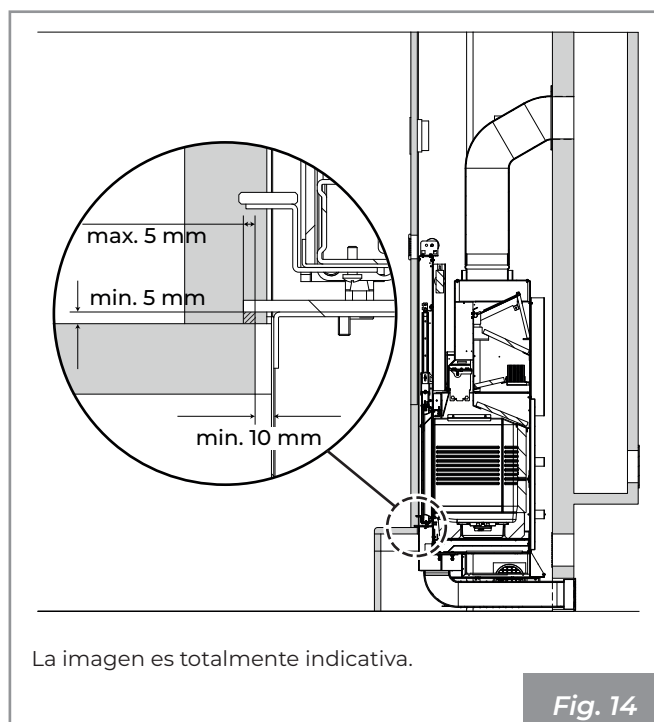


Fig. 14

7.3 Nivelación del aparato

Para regular la altura final del Ecomonoblocco (altura del plano de fuego del revestimiento) es

suficiente actuar sobre los tornillos de regulación dispuestos en las patas. Registrar los tornillos (**Fig. 15: A-tornillo regulación, B-altura superficie del fuego**), hasta llevar el perfil cubre mármol en el Ecomonoblocco a la altura prevista respecto al revestimiento, teniendo cuidado que la base del fogón esté nivelada.

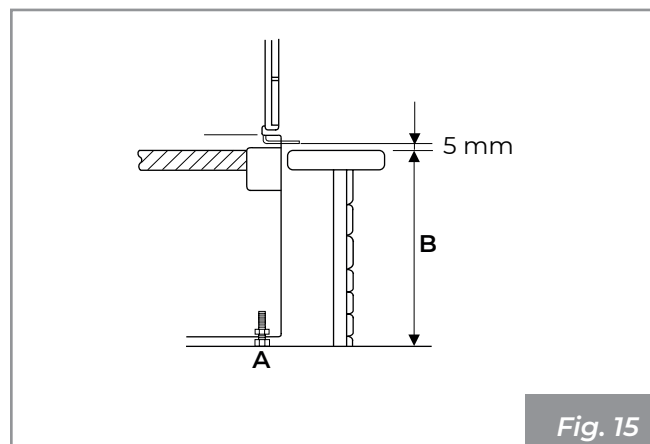


Fig. 15

7.4 Esquema de montaje

En **Fig. 16** se representa a modo de ejemplo, un esquema de montaje.

- A)** Chimenea
- B)** Toma de aire externa
- C)** Rejilla de recuperación del calor
- D)** Contracampana y estructura maestra ignífuga
- E)** Canal de humo
- F)** Panel de inspección
- G)** Rejilla de recirculación de aire
- H)** Distancia mín. 5 mm entre revestimiento y Ecomonoblocco

Una instalación correcta del canal de humo entre el Ecomonoblocco y la chimenea debe ser realizada con hermeticidad, sellando, con material adecuado a las temperaturas altas, todas las juntas de unión (**A - Fig. 16**).

Siempre que el Ecomonoblocco sea instalado en una chimenea anteriormente usada por otros fogones es necesario realizar una limpieza cuidadosa para evitar los funcionamientos anormales y prevenir el incendio eventual de los elementos sin quemar que se depositan en las paredes internas del mismo.

Las prescripciones de instalación prevén el montaje de una rejilla de recuperación de calor lo más cerca posible del techo (aproximadamente 20 cm) (**C - Fig. 16**).



Una instalación incorrecta puede perjudicar la seguridad del aparato.



El revestimiento se debe realizar con material ignífugo.



En presencia de estructuras o materiales inflamables en la parte posterior o adyacentes al fogón, respetar las distancias mínimas de seguridad indicadas en el manual del producto.

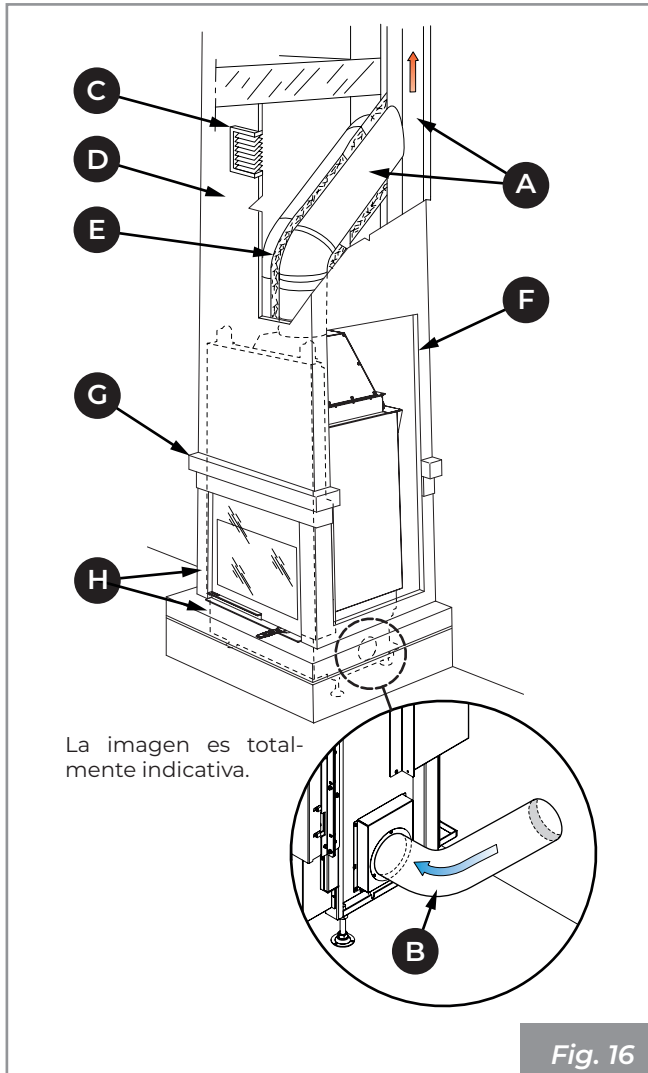


Fig. 16



Es obligatorio que la instalación esté equipada con puesta a tierra e interruptor diferencial en cumplimiento a las leyes vigentes.



El conducto de descarga de humos debe estar equipado con su propia conexión a tierra.

7.5 Puesta a tierra

El aparato está equipado con tornillo para conexión equipotencial adecuado para albergar un cable de sección de 2,5 mm² a 6 mm², que se debe utilizar para obtener la equipotencialidad de la masa en conformidad con las Normas Vigentes. Esta conexión está colocada en la parte trasera del aparato y está indicada con el símbolo ⚡.

También el humero debe contar con una propia puesta a tierra en conformidad con las normativas vigentes.

7.6 Sistema de evacuación de humos

El aparato se debe conectar a un sistema de evacuación de humos adecuado para asegurar una correcta dispersión en la atmósfera de los productos de la combustión, **en cumplimiento con las normas EN 1856-1-2, EN 1857, EN 1443, EN 13384-1-3, EN 12391-1, UNI 10683** tanto para las dimensiones como para los materiales utilizados en su fabricación.

El diámetro del canal de humo deberá estar conforme con lo que figura en la ficha Técnica del manual del producto.

Los componentes de los sistemas de evacuación de los productos de combustión deberán declararse adecuados para las condiciones específicas de funcionamiento y contar con el marcado CE.

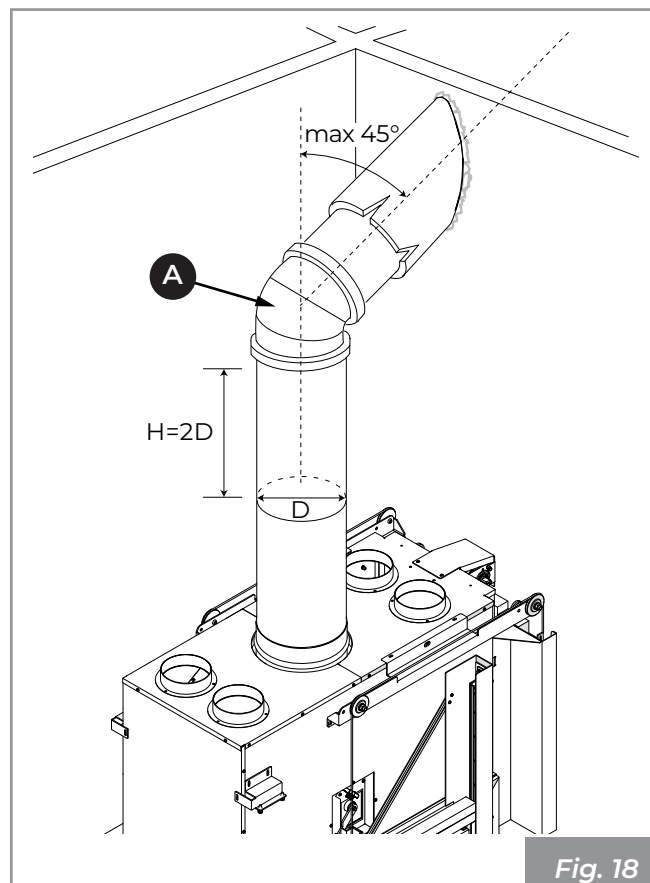
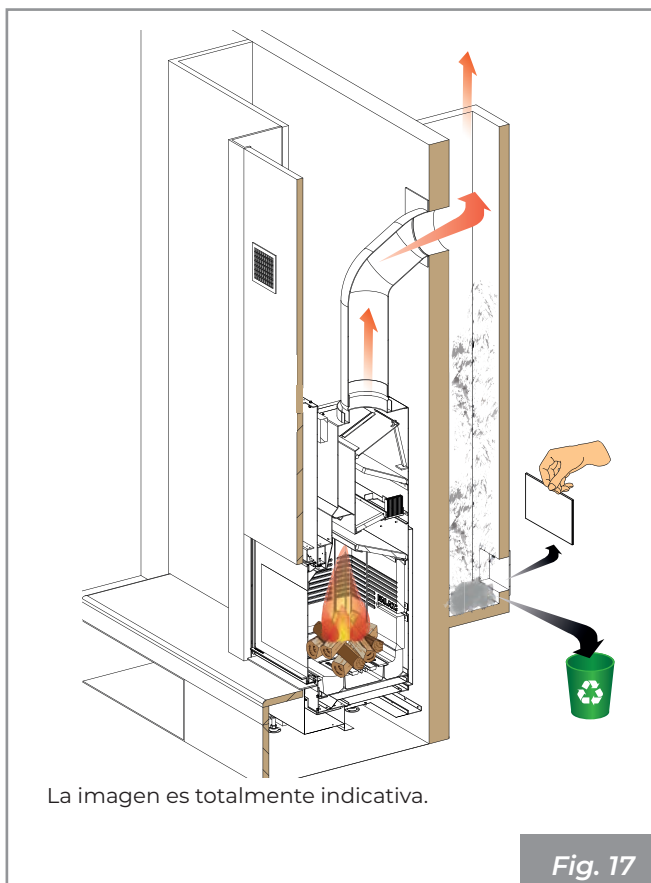
Se aconseja prever, debajo de la embocadura de la chimenea, una cámara de recolección con inspección para materiales sólidos y eventuales condensaciones (Fig. 17).



No utilizar lana de vidrio o aislante con soporte de papel: se podría incendiar.



Todos los componentes del sistema de la chimenea deben estar declarados idóneos con las específicas condiciones de funcionamiento y provistos de marca CE.



El canal de humo (**A - Fig. 18**) entre el fogón y la chimenea deberá tener la misma sección de la salida de humos de la chimenea. El racor de humos se debe realizar con estanquidad y está prohibido el uso de tubos metálicos flexibles extensibles. Los cambios de dirección respecto a la salida de los humos del aparato deben ser realizados con codos no superiores a 45° (mejor aún si son solo 30°) respecto a la vertical.

La chimenea debe ser del tipo anti viento con sección interna equivalente a la del humero y sección de paso de los humos de salida por lo menos doble de la interna del conducto de humos.

7.7 Toma de aire

El Ecomonoblocco debe asegurar un aporte adecuado de aire comburente para permitir la correcta combustión.

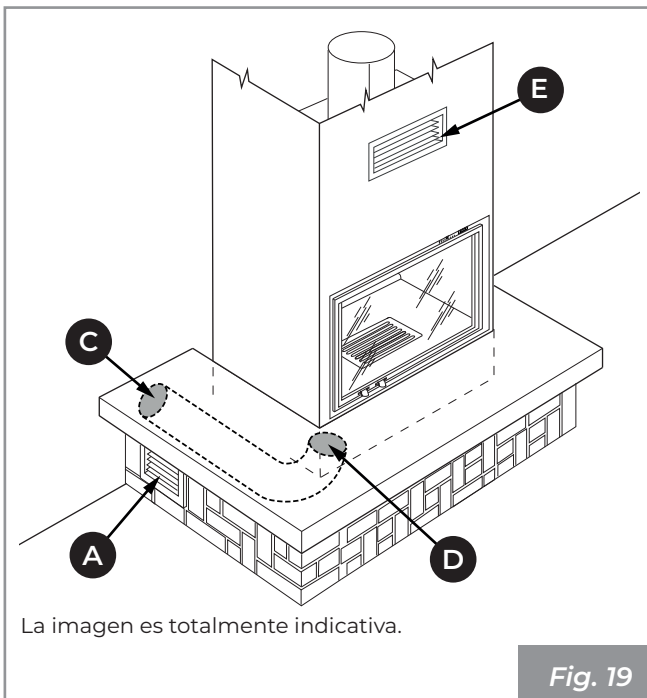


Es obligatorio realizar una toma de aire exterior para asegurar el flujo de aire comburente al aparato y/o la recirculación del aire ambiente.

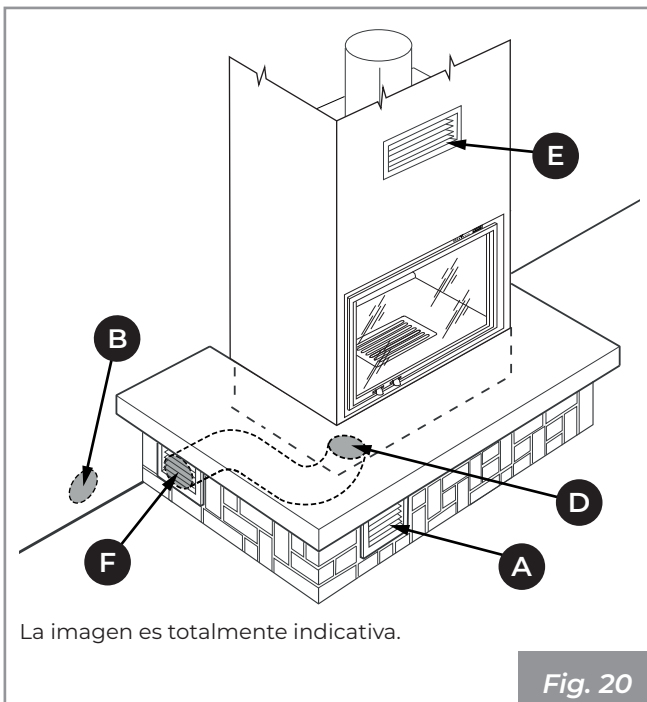
La toma de aire debe estar correctamente dimensionada y protegida por una rejilla anti insectos; además se debe posicionar de modo tal que no esté obstruida accidentalmente.

De acuerdo con las normativas locales vigentes, hay dos configuraciones posibles para la realización de la toma de aire comburente:

- (**Fig. 19**): toma de aire externo (**C**) canalizada hasta el fogón. Rejilla inferior (**A**) suministrada para la recirculación del aire ambiente en el revestimiento;



- **(Fig. 20):** toma de aire **(F)** en el revestimiento, canalizadas hasta el fogón. Rejilla inferior **(A)** suministrada en el revestimiento y agujero de pared **(B)** para la recirculación del aire ambiental.



El Ecomonoblocco está dotado, del lado derecho, de una adecuada brida **(D)** de diámetro 110 mm, para la entrada del aire comburente.

En la parte superior del revestimiento es necesario colocar la rejilla para la recuperación del calor **(E)** suministrada con el producto.

Si en la habitación en donde está ubicado el hogar se encuentran funcionando uno o más ventiladores de extracción (campanas de aspiración) se podría verificar un funcionamiento anómalo en la combustión causados por la poca

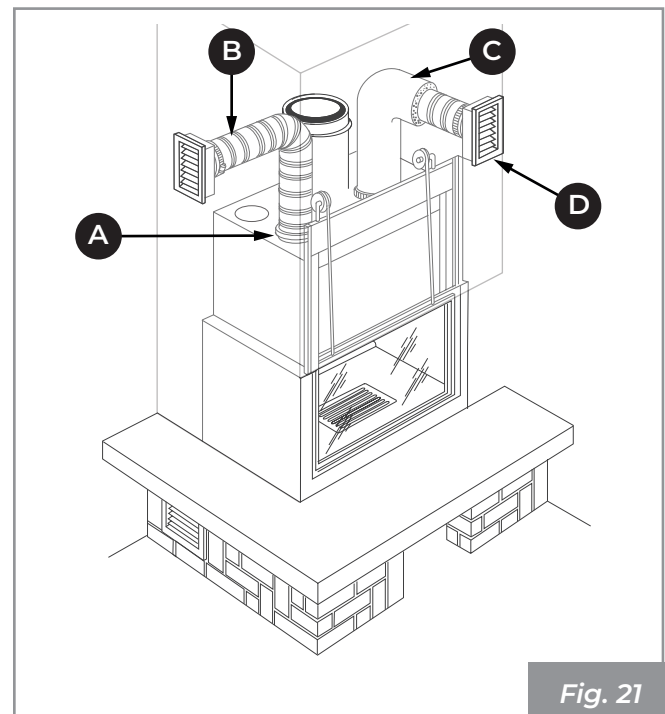
cantidad de aire comburente.

7.8 Conexión envío aire caliente

Solo para modelos V16 - V16 EPLUS

7.8.1 Racor de contracampana para calentamiento en un solo ambiente

Colocar los tubos flexibles (\varnothing 140 mm) para la distribución de aire caliente a las boquillas de lanternas de salida, sobre la campana, fijándolos con las respectivas abrazaderas. Insonorizar los tubos revistiéndolos con material aislante (relleno aislante ecológico) **(Fig. 21: A-abrazaderas, B-tubo de distribución, C-aislamiento, D-boquillas)**.



7.8.2 Racor de conductos canalizadas para calentamiento en varios ambientes

Para calentar varios locales es posible realizar conductos metálicos para la distribución del aire según el siguiente esquema:

- Tubo flexible en aluminio - longitud hasta 6 m en único conducto **(Fig. 22)**;
- Tubo liso metálico - longitud hasta 10 m en único conducto **(Fig. 22)**;
- Tubo liso metálico - longitud hasta 14 m en doble conducto **(Fig. 23)**.

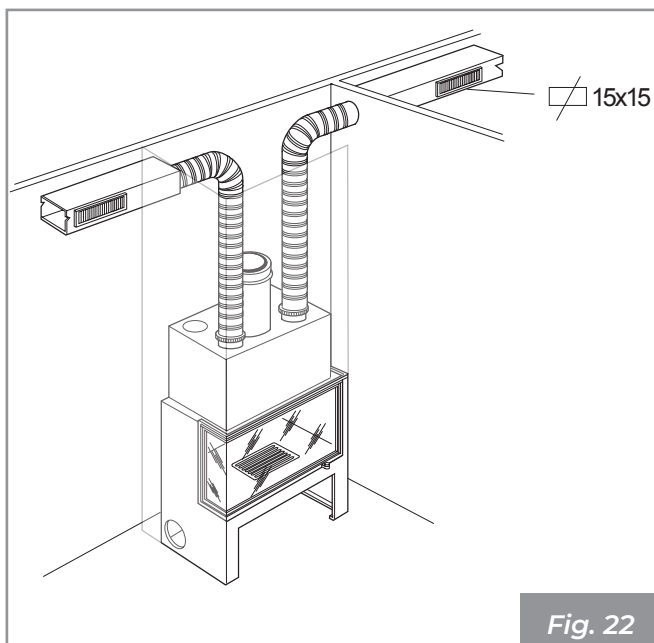


Fig. 22

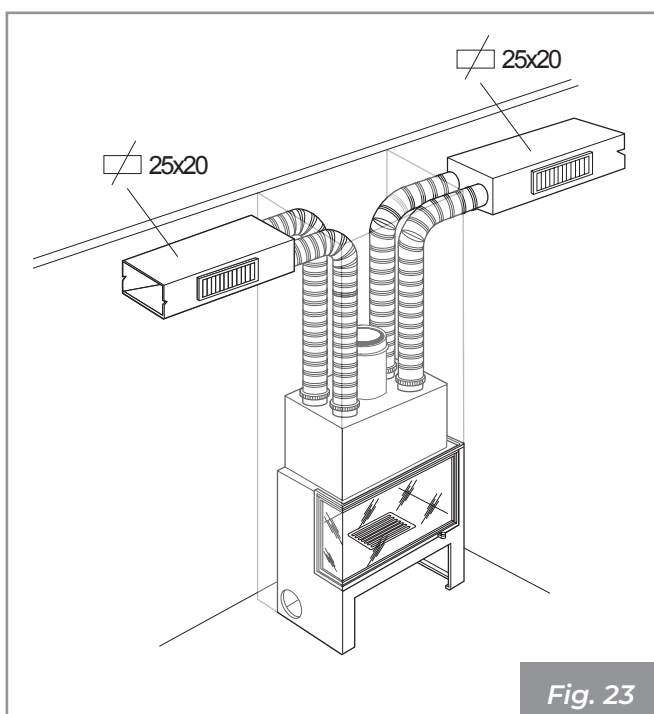


Fig. 23

Los conductos de distribución de aire deben tener una sección interna de 25x20 cm, ser de chapa galvanizada lisa y estar aislados con relleno aislante para evitar el ruido y la dispersión del calor.

Cuando la chimenea se utiliza para calentar dos o más locales contiguos, es esencial favorecer la recirculación del aire ambiente para uniformar la temperatura en las distintas habitaciones, y luego colocar rejillas de tránsito en las puertas o mantener las puertas entornadas.

EJEMPLO DE CANALIZACIÓN DEL AIRE (Fig. 24)

BM = Boquilla de envío de techo con compuerta de calibración

GT=Rejilla de tránsito en la parte inferior de la puerta

A+B = REJILLAS de entrada de aire ambiente con agujeros de 14 cm, conectadas con tubo flexible al ventilador, con o sin rejilla fija, sin compuerta

C = Abertura de entrada de aire exterior situada bajo la superficie del fuego, con rejilla de aletas fijas, red anti insecto.

D = Distribución de aire caliente con canalización de acero galvanizado colocada en el techo, sección interna neta 25x20 cm, para un desarrollo de unos 12 m (función del modelo de ventilador, número de curvas y materiales utilizados), revestimiento con aislamiento externo de 3 cm y posible cobertura de cartón-yeso.

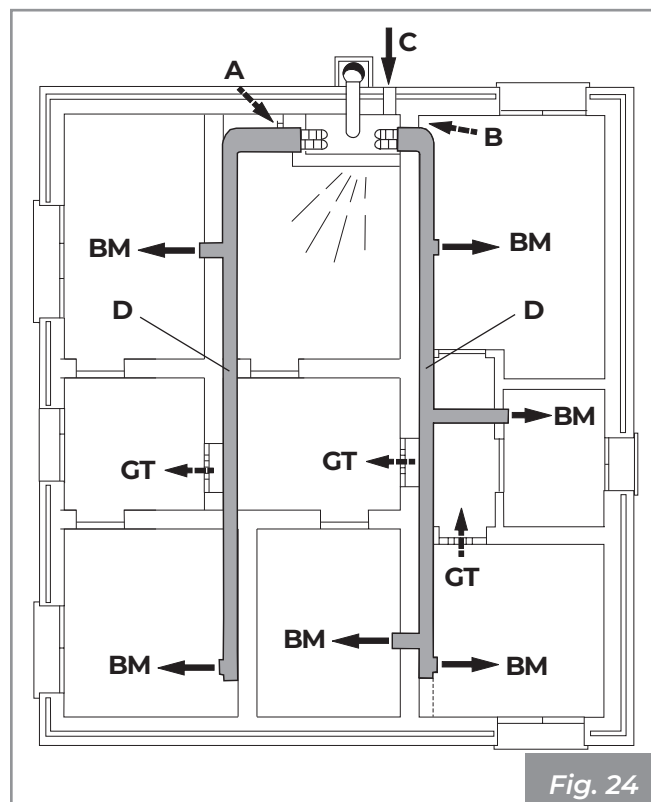


Fig. 24

7.9 Contracampana



Antes de realizar la contracampana es necesario efectuar las conexiones eléctricas, donde esté previsto.

Para la realización de la contracampana se recomienda el uso de cartón yeso ignífugo.

Antes de fabricar la contracampana se deberá instalar la centralita de mando.

Durante la realización de la campana es indispensable proteger el bastidor de deslizamiento de la puerta con nylon para evitar que el polvo, el mortero u otros cuerpos extraños dañen el sistema de deslizamiento. Remover esta protección con el trabajo terminado.

Prever las adecuadas aperturas laterales en el revestimiento para la inspección de los componentes.

Antes de realizar el montaje final, es aconsejable realizar una prueba de humos, es decir, para comprobar el funcionamiento del aparato.

7.10 Conexión eléctrica

Solo para modelos V16 - V16 EPLUS

Conectar el aparato a la instalación eléctrica con el enchufe suministrado (**Fig. 25**).

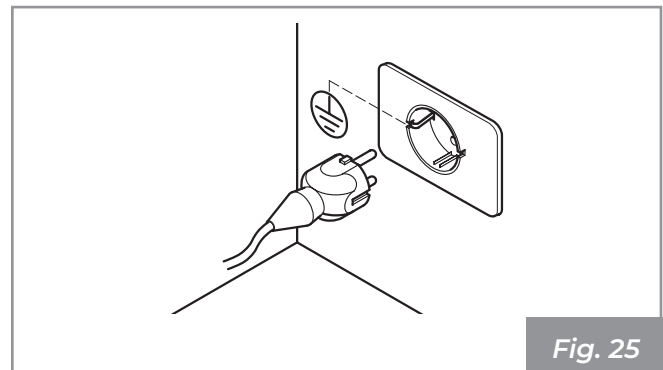
La conexión eléctrica (enchufe) debe ser fácilmente accesible incluso después de la instalación del aparato.



Palazzetti no suministra el cable de alimentación, su realización es responsabilidad del instalador.



Si el cable de alimentación se daña debe ser sustituido por el servicio de asistencia técnica o por un técnico cualificado, de modo que se evite cualquier riesgo.



Es obligatorio que la instalación esté equipada con puesta a tierra e interruptor diferencial en cumplimiento a las leyes vigentes.



El conducto de descarga de humos debe estar equipado con su propia conexión a tierra.

8 PUESTA EN SERVICIO

Después de haber colocado el aparato, se deben realizar las siguientes operaciones:

8.1 Verificación base en refractario

La base en refractario suministrada ya montada, debe ser revisada para verificar si durante el transporte los componentes se han movido o dañado.

Una errada nivelación de la base no permitiría el correcto montaje de los refractarios remanentes.

Para restablecer la nivelación de las bases, espesarlas donde sea necesario usando la fibra de vidrio adhesiva suministrada

8.2 Descripción y colocación de los deflectores

N°	Descripción	Cantidad / Dimensión
1	Panel inferior ant.	2 / 184x350
2	Panel inferior post.	2 / 184x300
3	Panel intermedio ant.	4 / 184x210
4	Panel intermedio post.	2 / 184x184
5	Panel superior	2 / 184x235
6	JUNTA TÓRICA	2 / -

Dimensiones en mm.

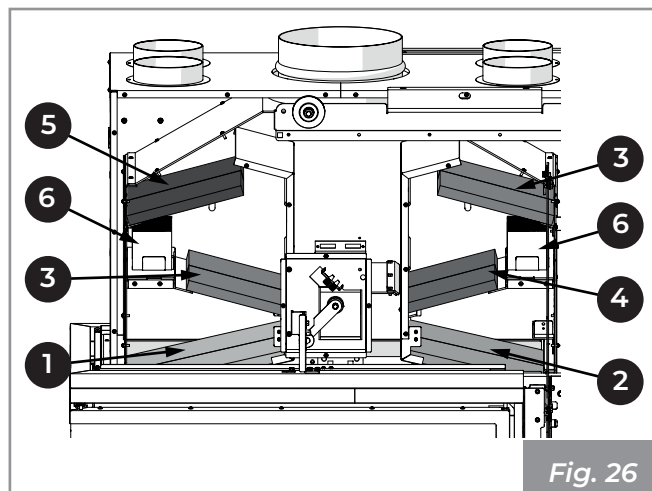


Fig. 26

8.3 Montaje deflectores y junta tórica



Para la numeración de los paneles consultar el párrafo "Descripción y colocación de los deflectores" de página 76..

- 1) Abrir la puerta empujándola hacia arriba.
- 2) Colocar los paneles (5) apoyándolos en los respectivos soportes (A) (Fig. 27).

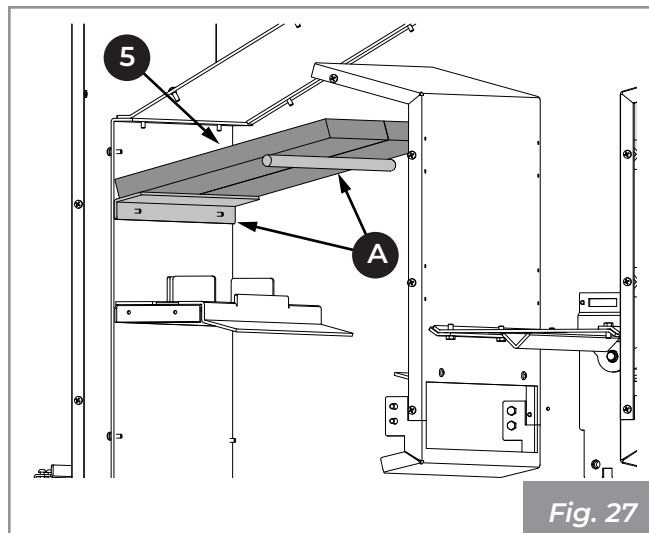


Fig. 27

- 3) Colocar la junta tórica (6) en el respectivo soporte.
- 4) Colocar los paneles (3) apoyándolos en los respectivos soportes (B) (Fig. 28).

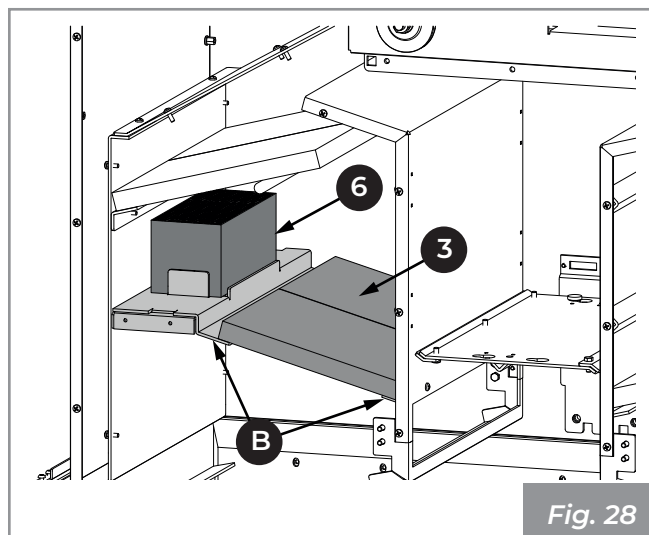


Fig. 28

- 5) Colocar los paneles (1) apoyándolos en los respectivos soportes (C) (Fig. 29).

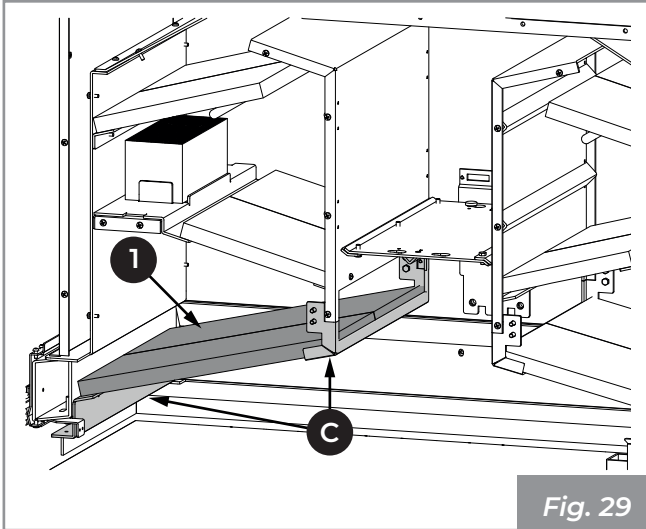


Fig. 29

- 6) Proceder del mismo modo en el lado opuesto.(Fig. 30).

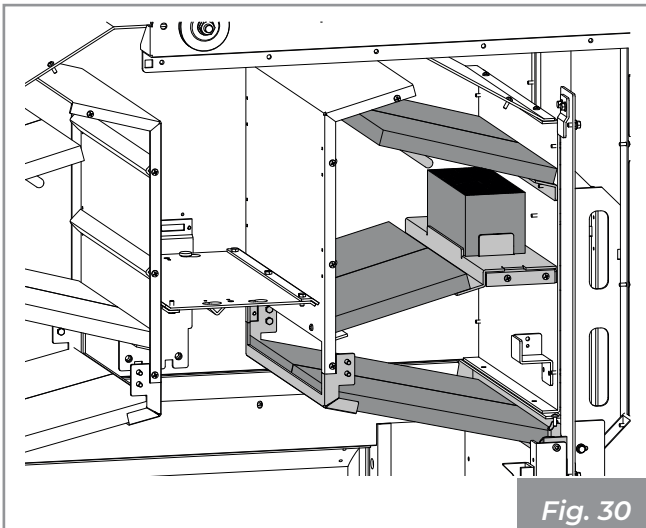


Fig. 30

8.4 Montaje refractario

- 1) Apoyar el espaldar en refractario (A) a la pared del Ecomonoblocco y hacerlo deslizar delicadamente en posición, centrándolo con las protuberancias (B) presentes en la base en refractario (Fig. 31).

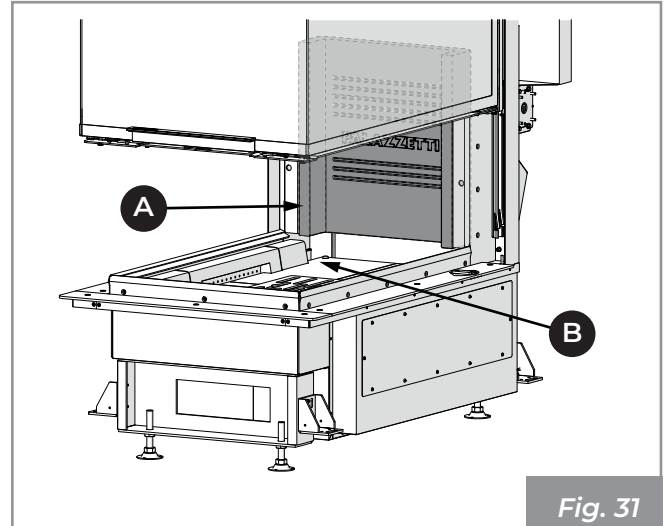


Fig. 31

- 2) Bloquear el refractario con la abrazadera (C) de encaje en el soporte (D) (Fig. 32).

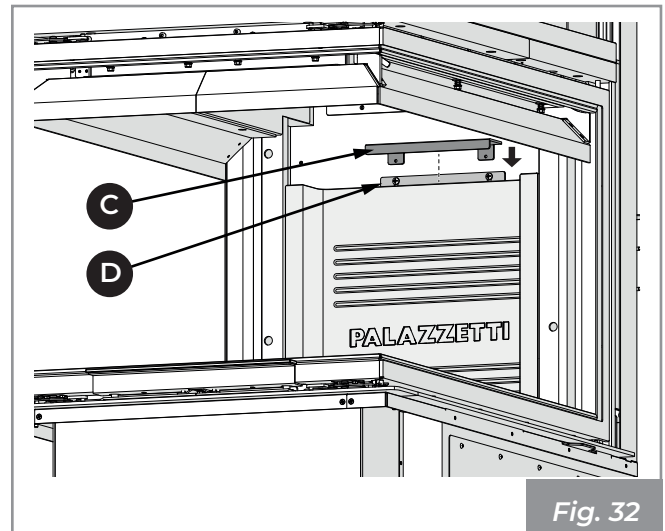
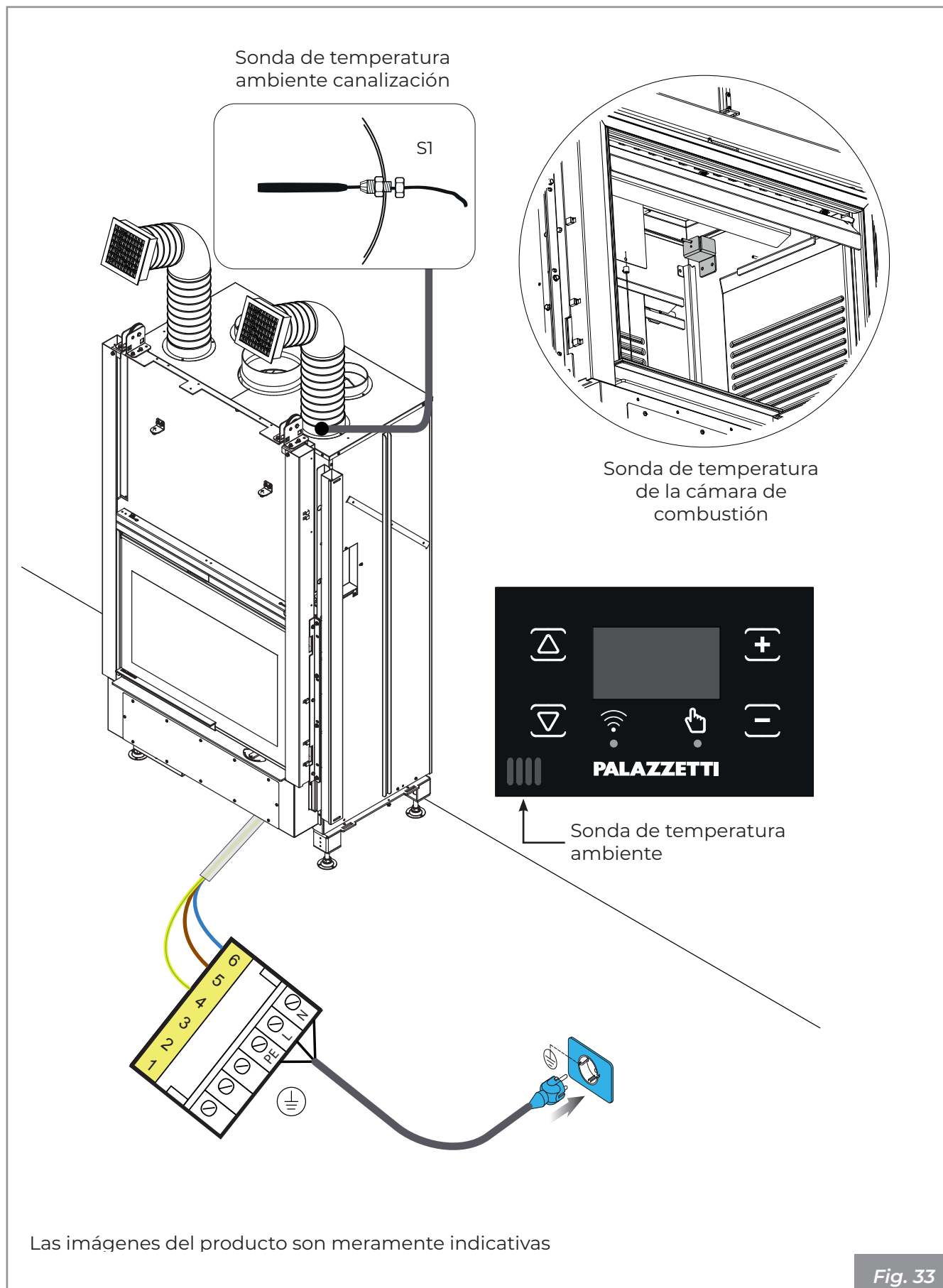


Fig. 32

8.5 Conexiones eléctricas

8.5.1 Serie WT60 3D V16





La instalación y la conexión eléctrica del alimentador deben ser llevadas a cabo únicamente por personal técnico cualificado.



El alimentador (A) debe ser colocado al menos a unos 30 cm del suelo, en un compartimiento protegido contra líquidos, humedad y polvo. Además el compartimiento debe ser accesible e inspeccionable en caso de mantenimiento y/o reparación.



No introducir objetos en las ranuras del aparato.



Si el producto no estuviera dotado de cable de conexión entre toma de red y alimentador, este deberá ser suministrado y conectado únicamente por personal técnico cualificado, aunque correrá a cargo del cliente.

8.6 Primer encendido



El primer encendido debe ser realizado por el instalador.



Antes de la puesta en servicio remover los adhesivos y los embalajes internos al fogón y los adhesivos externos aplicados en el vidrio.

La operación del primer encendido es una operación fundamental, que permite probar el producto en pleno funcionamiento, y de hacer evaporar gradualmente el agua utilizada en las mezclas constructivas, que lo volverá resistente y duradero en el tiempo.



El primer encendido debe ser realizado con cargas reducidas (aproximadamente 2 kg/h) manteniendo el producto encendido durante al menos 4 horas con regímenes bajos. Proceder con estos ritmos de carga durante al menos los siguientes tres días antes de poderlo utilizar de lleno en sus capacidades. Esto permitirá la evaporación de la eventual humedad acumulada en los elementos refractarios durante las fases de inactividad.



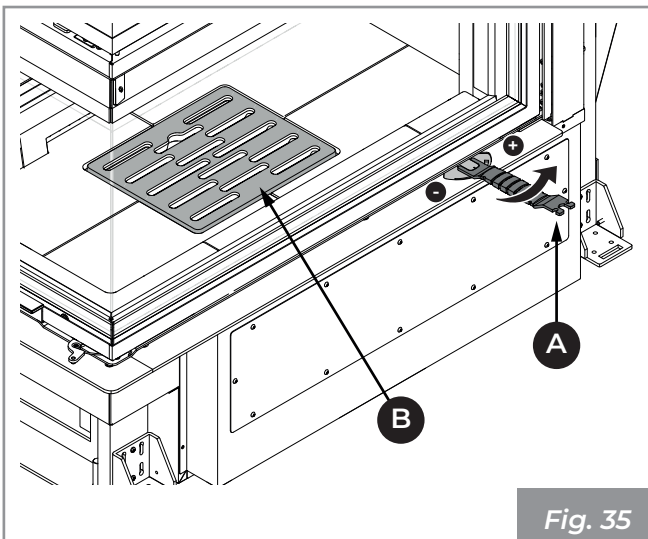
Durante el primer encendido del producto se puede producir malos olores o humo causados por la evaporación o el secado de algunos materiales utilizados, y puede haber pérdida de agua por el cemento. Este fenómeno desaparecerá gradualmente con el uso.

Por tal motivo se recomienda, durante los primeros encendidos, mantener los locales bien aireados.

9 FUNCIONAMIENTO

9.1 Encendido

- Abrir la puerta corredera, utilizando el respectivo guante suministrado, agarrando el tirador y empujándolo hacia arriba o interviniendo en el panel de control (para los modelos de apertura automática).
- Utilizando el tirador frío suministrado **(A)** abrir al máximo **(+)** la regulación del aire primario **(Fig. 35)**.
- Apoyar con cuidado los trozos de leña en la cámara de combustión teniendo cuidado de no cubrir totalmente las ranuras de la rejilla **(B)** **(Fig. 35)**.
- Colocar un encendedor natural en la pila.
- Agregar en la cumbre de la pila, maderas finas cruzadas entre sí.
- Encender desde arriba el encendedor.
- Cerrar la puerta del fuego y asegurarse que esté bien cerrada.
- Mantener la toma de aire abierta para garantizar una llama alta y luminosa.
- Reducir la apertura de la toma de aire utilizando el respectivo tirador frío **(A)** **(Fig. 35)** solo cuando se ha formado una buena base de brasas.



9.2 Recarga del combustible

Durante el funcionamiento, para realizar la recarga del combustible es necesario seguir el siguiente procedimiento:

- Abrir lentamente la puerta del fuego, para evitar crear una depresión de aire en el fogón, que provocaría una casi cierta salida de humo en el ambiente (de acuerdo al tiro del humero).
- Recargar de combustible el fogón y, luego, cerrar la puerta del fuego.

Evitar sobrecalentar el producto introduciendo una cantidad excesiva de combustible.

Introducir combustible cuando se han formado las brasas y la llama se ha bajado.

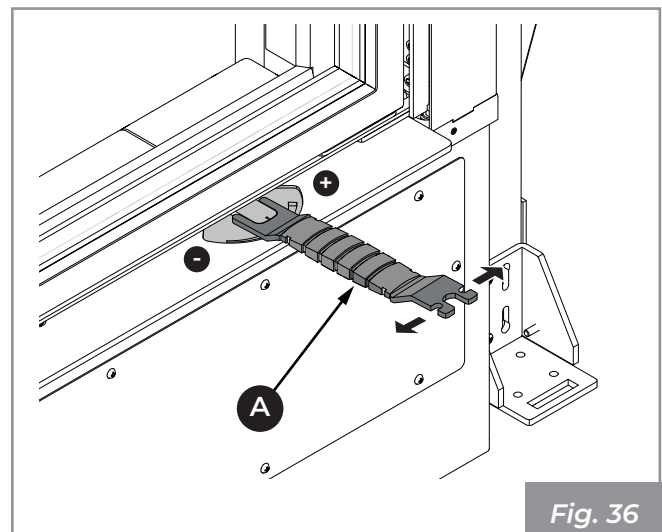
El aparato cuenta con una válvula de bypass, que en el momento de la abertura facilita la salida de humo en el humero minimizando las bocanadas de humo en el ambiente.

9.3 Funcionamiento versión WT60 3D N16

Calefacción por convección natural.

En esta configuración la combustión se regula introduciendo el tirador frío suministrado **(A)** en la palanca de graduación ubicada en la base de la puerta.

Rotándola hacia los símbolos **(+)** o **(-)** se obtendrá un mayor o menor flujo de aire comburente y en consecuencia una combustión más rápida o más lenta. Seleccionar la posición deseada **(Fig. 36)**.



9.4 Funcionamiento versiones WT60 3D V16 - V16 EPLUS

Calefacción por convección forzada.

WT60 3D V16

Versión dotada de un sistema innovador que, desde el panel de mandos, permite regular la ventilación.

WT60 3D V16 EPLUS

Versión dotada de un sistema innovador que permite gestionar desde el panel de mandos toda una serie de funciones:

- regulación de la combustión;
- regulación de la ventilación;
- apertura / cierre de la puerta.

9.4.1 Panel de mandos

Descripción

El panel de mandos está compuesto por:

- 1) display LCD;
- 2) teclas de navegación, para moverse entre las distintas funciones;
- 3) led de estado;
- 4) teclas para modificar los parámetros de funcionamiento y acceder a lo sub menú.

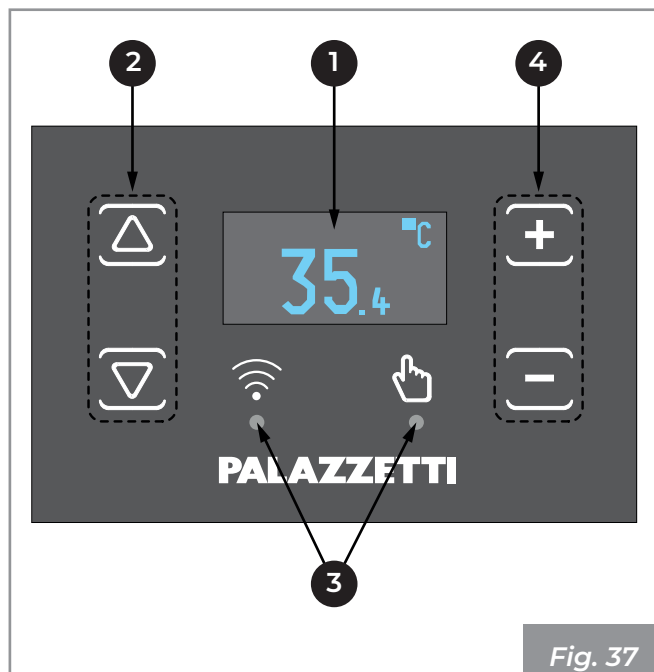


Fig. 37

Todas las teclas son de tipo capacitivo, por lo tanto no necesitan de una presión para ser activados, sino que es suficiente rozar la superficie.


El panel es suministrado con una serie de adaptadores que permiten la instalación en las placas más comunes; a continuación la lista de tales adaptadores:

- BTicino Living
- BTicino Axolute
- GEWISS Top System
- GEWISS Chorus
- VIMAR Idea
- VIMAR Eikon
- VIMAR Plana
- ABB Chiara

Led de estado

Icono	Descripción
	Modalidad de conexión: <ul style="list-style-type: none"> • led intermitente: dispositivo funcionando en modalidad Access Point; • led siempre encendido: dispositivo conectado a la red de casa.
	Modalidad de funcionamiento: <ul style="list-style-type: none"> • led siempre encendido: regulación manual; • led intermitente: regulación automática.

9.4.2 Descripción del menú

Menú	Función	Descripción	Valores
°C	Temperatura	Visualización de la temperatura leída en ambiente	-
Fan	Ventilación	Configuración de la velocidad del ventilador del aire ambiente.	Off; 1..5; High; Auto
Info	Informaciones	Pantalla 1 ET4W: nombre de identificación (se puede personalizar desde la App)  AP MODE: modalidad funcionamiento Wi-Fi xx:xx:xx:xx:xx:xx: Mac Address identificativo	
		Pantalla 2 connboxxxx: nombre red Wi-Fi (SSID) 192.168.10.1: dirección IP signal -xx dBm: potencia señal (visualizable solo con panel conectado al módem) proto DHCP: asignación automática IP	
		Pantalla 3 (para versión WT60 3D V16) T1: xx (°C): temperatura ambiente detectada en las cercanías del display T3: xx (°C): temperatura cámara de combustión T4: xx (°C): temperatura aire en salida de las boquillas	
		Pantalla 3 (para versión WT60 3D V16 EPLUS) T1: xx (°C): temperatura ambiente detectada en las cercanías del display T3: xx (°C): temperatura cámara de combustión T4: xx (°C): temperatura aire en salida de las boquillas S:0 P:4 F:3 D:3: informaciones diagnósticas	
		Pantalla 4 Remote: scanning...: habilita el escaneo de eventuales accesorios BLE	
		Pantalla 5 P. ej. "Comb","Comb+Fan", etc...: variantes funciones del producto DISPLAY: 1.1.0: informaciones diagnósticas ":", versión firmware display BOARD m001 v001: informaciones diagnósticas ":", revisión powerboard - versión firmware powerboard	
Power	Potencia	(para versión WT60 3D V16 EPLUS) Configuración de la potencia de funcionamiento	1..5
Door	Puerta	(para versión WT60 3D V16 EPLUS) Apertura y el cierre de la puerta	Close: puerta cerrada Opening: puerta en fase de apertura Open: puerta abierta Closing: puerta en fase de cierre STOP: puerta detenida en un punto indefinido

9.4.3 Parámetros de funcionamiento

El funcionamiento del aparato está determinado por los parámetros de Potencia y Ventilación configurados por el usuario.

Modificación de la potencia (para versiones WT60 3D V16 EPLUS)

La potencia define la cantidad de aire comburente y por lo tanto incide directamente también en los consumos.

Para modificar la potencia:

- A)** Desplazarse con las teclas Δ o ∇ en el menú "Potencia" (Power)
- B)** Modificar el valor con las teclas \oplus o \ominus (1 mínimo, ..., 5 máximo)

Modificación de la ventilación

Para modificar el valor de la ventilación:

- A)** Desplazarse con las teclas Δ o ∇ en el menú "Ventilación" (Fan)
- B)** Modificar el valor con las teclas \oplus o \ominus
 - "Off" = ventilador apagado
 - "1" mínimo, ..., "5" máximo
 - "High" = funcionamiento ultra velocidad (a utilizar solo si hay la necesidad de calentar rápidamente un ambiente)
 - "Auto" = funcionamiento automático (el aparato configurará la velocidad en función de la temperatura de la cámara de combustión)

Apertura / cierre de la puerta (para versiones WT60 3D V16 EPLUS)

Para abrir / cerrar la puerta:

- C)** Desplazarse con las teclas Δ o ∇ en el menú "Puerta" (Door)
- D)** Presionar la tecla \oplus para abrir la puerta
- E)** Presionar la tecla \ominus para cerrar la puerta

Modalidad de funcionamiento del panel de control

El panel de control es suministrado en configuración Access Point (AP Mode). En esta modalidad es posible conectarse al panel a través de la App para controlar el dispositivo desde un smartphone.

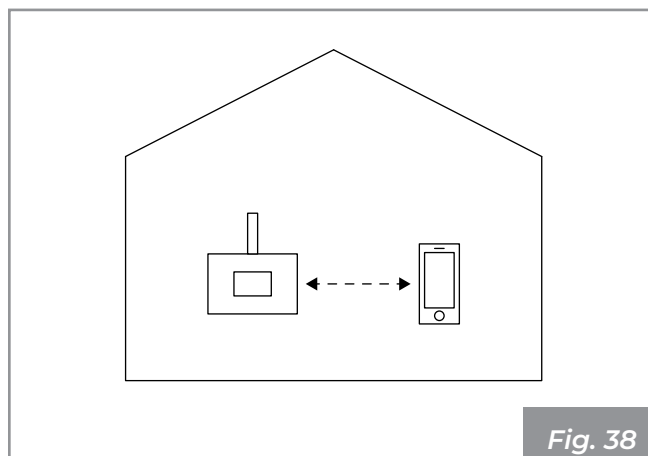


Fig. 38

Se recomienda conectar el panel de control a la red WiFi doméstica (a través de la app desde smartphone), en este caso el panel de control funcionará en modalidad Station Mode (Sta Mode).

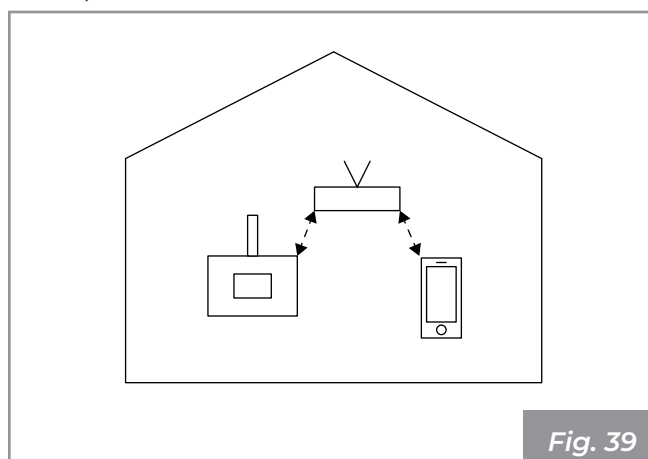


Fig. 39

Atención: en caso de cambio de la contraseña del router, será necesario resetear el panel de control según el siguiente procedimiento:

- Acceder al menú **Info** - pantalla 2 en el display (tal y como muestra la figura siguiente):

connbox00xx

xxx.xxx.xx.x

signal xdBm

proto DHCP

- Mantener pulsada la tecla \ominus del panel de control durante 4 segundos, hasta oír el "bip" de la señal.

El panel de control iniciará luego el procedimiento de nueva puesta en marcha llevándose nuevamente a modalidad Access Point.

Será además posible efectuar nuevamente la conexión al router utilizando la aplicación (consultar el manual adjunto).

10 MANDO A DISTANCIA (OPCIONAL)

10.1 Generalidades

Este dispositivo permite controlar en remoto los parámetros de funcionamiento del Ecomonoblocco.

10.2 Procedimiento de asociación al panel de control

Acceder a la pantalla Info en el display del panel de control e ir a la pantalla

Remote: scanning ... 

Introducir las baterías en el mando a distancia (2 x AAA 1,5 V)

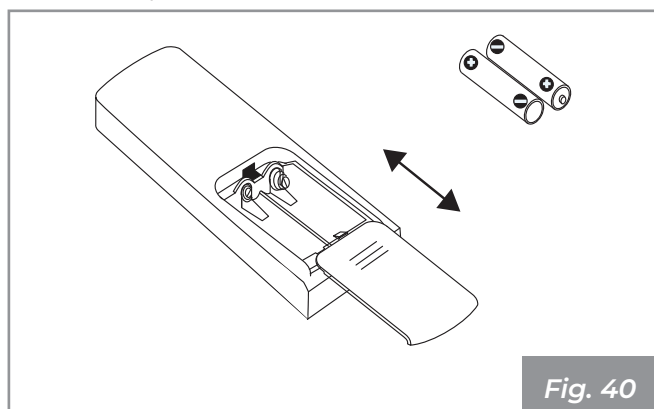


Fig. 40

Después de algunos segundos el display cambiará imagen: aparecerán las siguientes informaciones y el mando a distancia estará correctamente asociado al panel de control:

Remote: connected! Mando de distancia asociado al panel de control

Temp [*C]: 26.0 Temperatura ambiente detectada por el mando a distancia

Hu [perc]: 34.5 Porcentaje de humedad detectado por el mando a distancia

Pr [mBar]: 1000 Presión atmosférica detectada por el mando a distancia

Podría ser necesario efectuar de nuevo este procedimiento en el caso en que el mando a distancia permanezca fuera del radio de cobertura de la señal por mucho tiempo.

10.3 Leyenda botones

- 1) Encendido / Apagado (mantenga pulsado unos 3 seg. para efectuar la operación deseada)
- 2) Tecla momentáneamente desactivada
- 3) Potencia
- 4) Ventilación
- 5) Apertura puerta (donde esté previsto)
- 6) Tecla momentáneamente desactivada

7) Teclas para la configuración de los parámetros

8) Teclas para la configuración de los parámetros

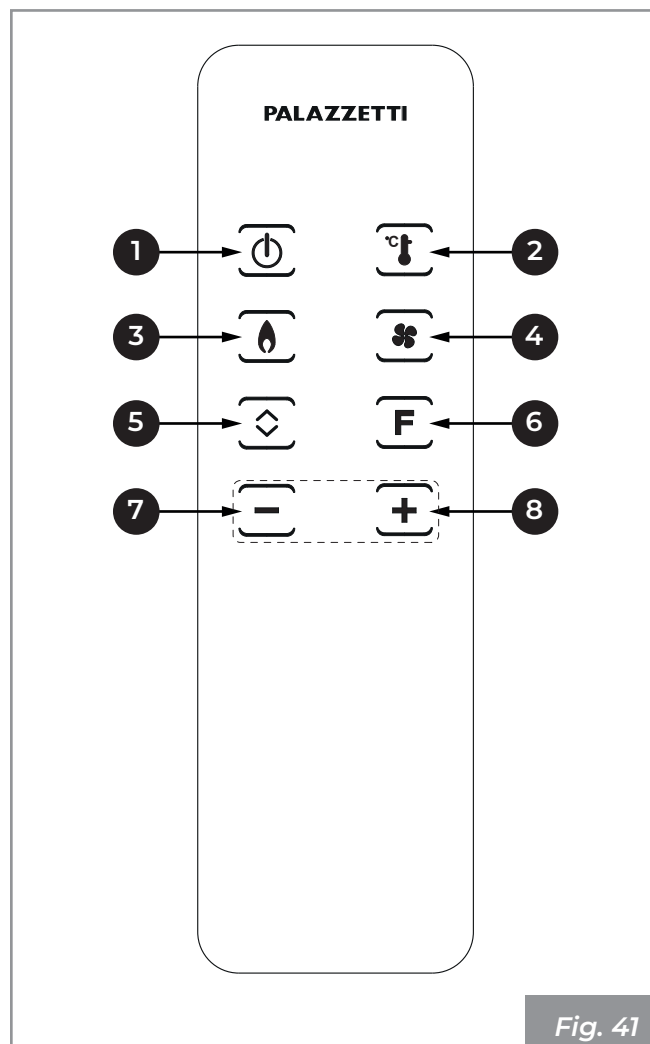


Fig. 41

10.4 Modificación de la potencia

- A) Pulse la tecla 3, que se iluminará
- B) Pulse una de las teclas 7 para configurar el valor deseado.

10.5 Modificación de la ventilación

- A) Pulse la tecla 4, que se iluminará
- B) Pulse una de las teclas 7 para configurar el valor deseado.

10.6 Apertura / Cierre puerta (donde está previsto)

- A) Pulse la tecla 5, que se iluminará
- B) Pulse una de las teclas 7 para configurar el valor deseado.

10.7 Reset del mando a distancia

En caso de que fuera necesario resetear el mando a distancia para regresarlo a la configuración de fábrica, pulsar al mismo tiempo por unos 3 segundos las teclas 1 y 8.

11 LIMPIEZA Y MANTENIMIENTO

Las operaciones de mantenimiento deben ser realizadas por parte de un centro de asistencia técnico autorizado.

Antes de realizar cualquier operación de mantenimiento adoptar las siguientes precauciones:

- Asegurarse de que todas las partes del aparato estén frías.
- Asegurarse de que las cenizas estén completamente apagadas.
- Utilizar los dispositivos de protección individual previstos en la directiva 89/391/CEE.
- Asegurarse de que el interruptor general de línea esté desactivado (para versiones V16 y V16eplus).
- Asegurarse de que la alimentación no pueda ser reactivada accidentalmente. Desconectar el enchufe de la toma de pared (para versiones V16 y V16eplus).
- Operar siempre con equipos adecuados para el mantenimiento.
- Una vez concluidas las operaciones de mantenimiento o reparación, antes de volver a poner el aparato en servicio, reinstalar todas las protecciones y reactivar todos los dispositivos de seguridad.

11.1 Mantenimiento del sistema de chimeneas

A realizar por lo menos una vez al año, o cada 40 quintales de combustible quemados (como lo especifica la norma del producto), dirigiéndose a personal especializado

Si existen tramos horizontales, es necesario comprobar y quitar el dispositivo eventual de cenizas y hollín antes de que estos obturen el pasaje de los humos.

Las incrustaciones en el interior del humero perjudican el tiro óptimo. Cuando alcanzan un grosor de 5-6 mm, en presencia de altas temperaturas y de chispas pueden incendiarse con consecuencias fácilmente imaginables tanto para el humero como para la vivienda.

11.2 Mantenimiento del aparato

Se debe realizar por lo menos una vez al año, o cada vez que el aparato señale el pedido de mantenimiento.

Durante la operación de mantenimiento, el técnico deberá:

- limpiar de modo cuidadoso y completo el giro de los humos;
- comprobar el estado y la buena estanquidad de todas las guarniciones;
- comprobar el estado y la limpieza de todos los componentes internos;
- comprobar la estanquidad y la limpieza del empalme de salida humos;
- comprobar el correcto funcionamiento del aparato.

11.3 Programa de limpieza y mantenimiento

11.3.1 Usuario

	CADA ENCENDIDO	CADA SEMANA	1 MES
Brasero / Rejilla (Fig. 42)	X		
Cajón / Compartimiento de cenizas (Fig. 43)	X		
Vidrio (Fig. 44 - Fig. 45)	X		

11.3.2 Centro de asistencia técnico habilitado

	1 AÑO (*)
Juntas puerta	X
Cementos y deflectores humos (consultar el párrafo "Limpieza cementos y deflectores humos" de página 90)	X

(*) Por lo menos una vez al año o cada 40 quintales de combustión quemada.

11.4 Limpieza interna del fogón

Antes de realizar cualquier operación de mantenimiento adoptar las siguientes precauciones:

- 1) Asegurarse que la rejilla (A) (Fig. 42) esté libre por eventuales residuos de combustión que puedan obstruir el libre pasaje de aire. Retirarla y efectuar la limpieza del fogón utilizando una escobilla (no en dotación) llevar los residuos de la combustión al cajón de cenizas. Prestar atención a eventuales brazas ardientes.



Reponer la rejilla con el máximo cuidado en una superficie de apoyo adecuada.

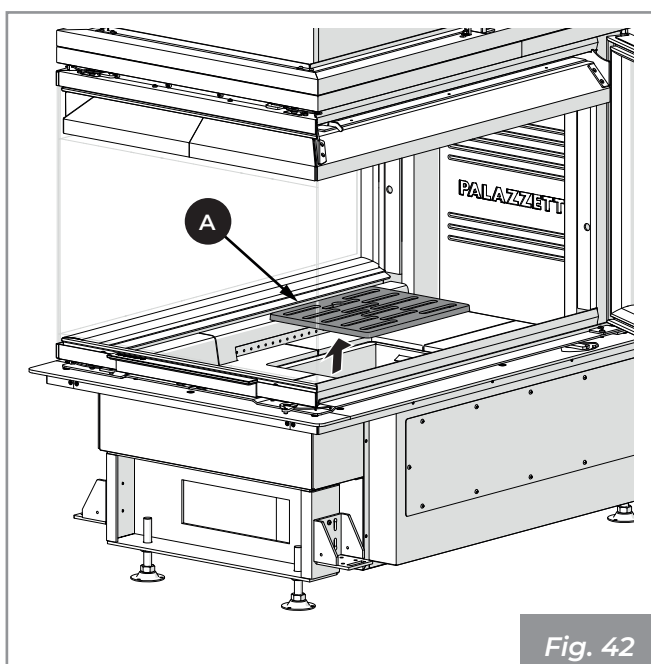


Fig. 42

- 2) Extraer el cajón de cenizas (B) de la base y aspirar la ceniza eventual depositada en los compartimientos subyacentes (Fig. 43).



El cajón de cenizas que se encuentra por debajo del fogón debe ser vaciado a diario para evitar que la ceniza alcance el colmo, causando sobrecalentamientos de la rejilla en hierro fundido del fogón e inhibiendo el paso de aire al fogón.

- 3) Aspirar los orificios delanteros y traseros (C) del distribuidor de aire comburente para evitar acumulaciones de cenizas (Fig. 43).

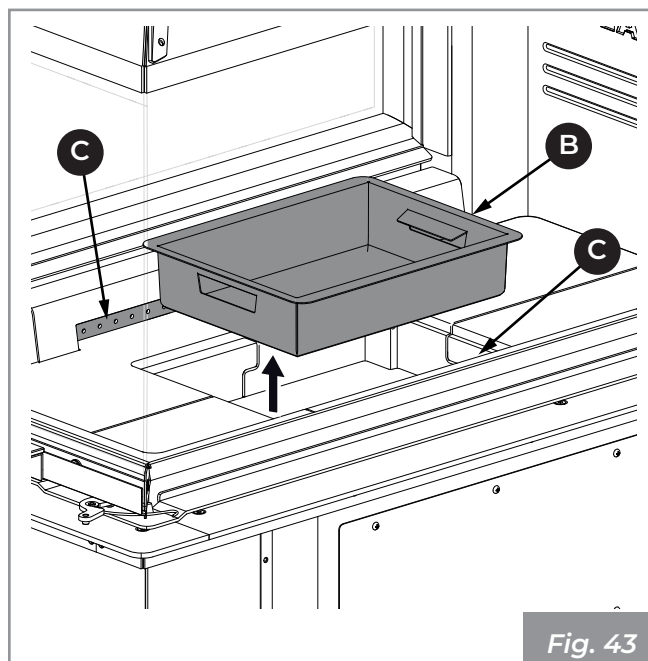


Fig. 43



Los refractarios sufren deformaciones por dilatación durante el funcionamiento del aparato, debidas a las altas temperaturas alcanzadas. Por este motivo las fisuras dejadas entre una pieza y la otra de los refractarios deben ser consideradas normales. Durante la combustión estas fisuras son llenadas por las cenizas que absorben las dilataciones de los refractarios.

11.5 Limpieza del vidrio



No limpiar el vidrio durante el funcionamiento del aparato y no usar esponjas abrasivas.



Durante las operaciones de limpieza, sostener la puerta con una mano para evitar excesivos esfuerzos a la estructura.



Prestar mucha atención a no golpear el vidrio cerámico a causa de la elevada fragilidad del material.

Para realizar la limpieza del vidrio es necesario:

- 1) Utilizar el tirador frío (A) para girar la palanca (B) y liberar el gancho (C)
- 2) Abrir la puerta (D) (Fig. 44).

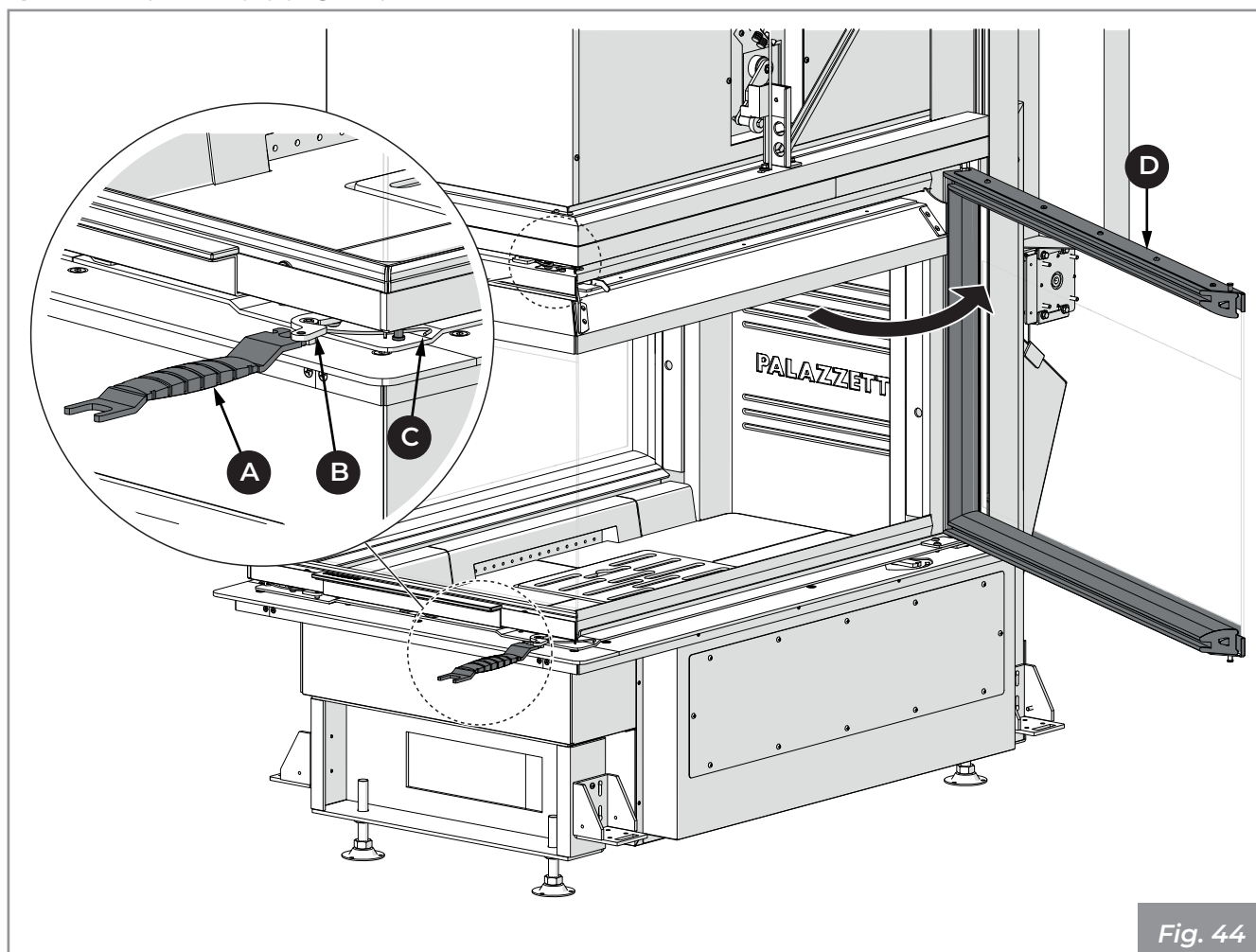


Fig. 44

- 3) Limpiar el vidrio con un paño húmedo o con papel humedecido y pasado en la ceniza (Fig. 45). Se pueden también usar detergentes adecuados para la limpieza de hornos de cocina.

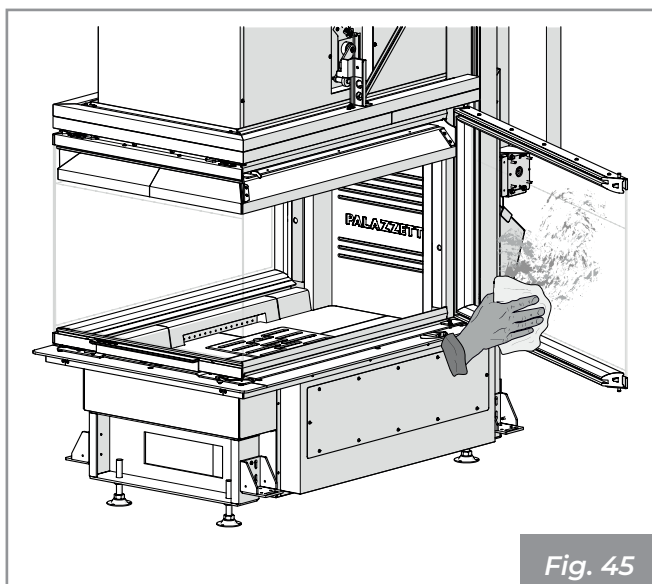


Fig. 45

- 4) Acompañar la puerta hasta el cierre completo.
- 5) Empujar con la mano la palanca (B) y regresarla a la posición de bloqueo (Fig. 46).

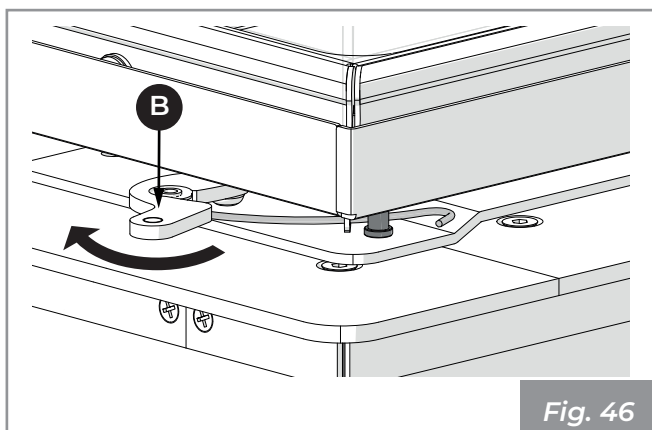


Fig. 46

- 6) Proceder del mismo modo con la puerta del lado opuesto.

11.6 Limpieza cementos y deflectores humos

Antes de realizar cualquier operación de mantenimiento verificar que no estén presentes brazos ardientes.

Las incrustaciones y los depósitos presentes en los deflectores y en la parte de atrás de los paneles refractarios pueden comprometer el funcionamiento correcto y la duración del aparato.

Para una buena limpieza de las partes y del aparato usar una escobilla simple o un aspirador de cenizas.

Para la limpieza es necesario realizar las siguientes operaciones:

- 1) Abrir la puerta (A) empujándola hacia arriba.

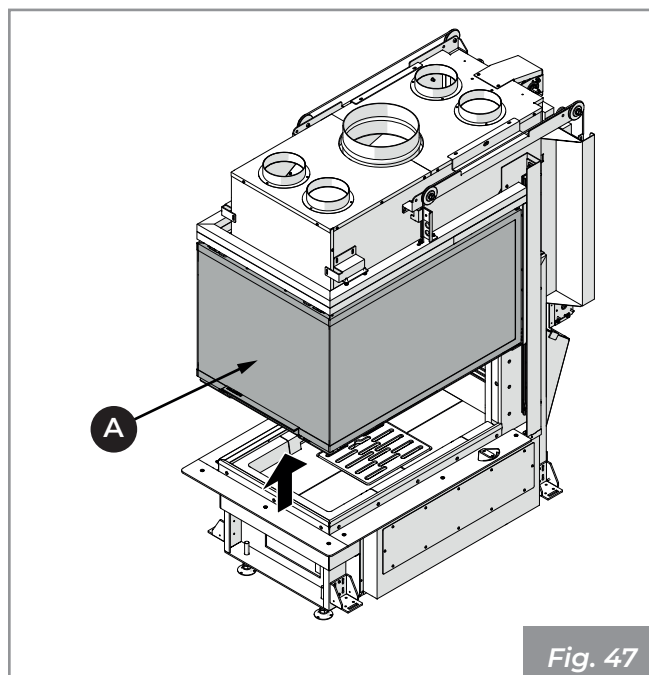


Fig. 47

- 2) Levantar y extraer los deflectores aire comburente (B), la rejilla (C) y el cajón de cenizas (D) (Fig. 48).

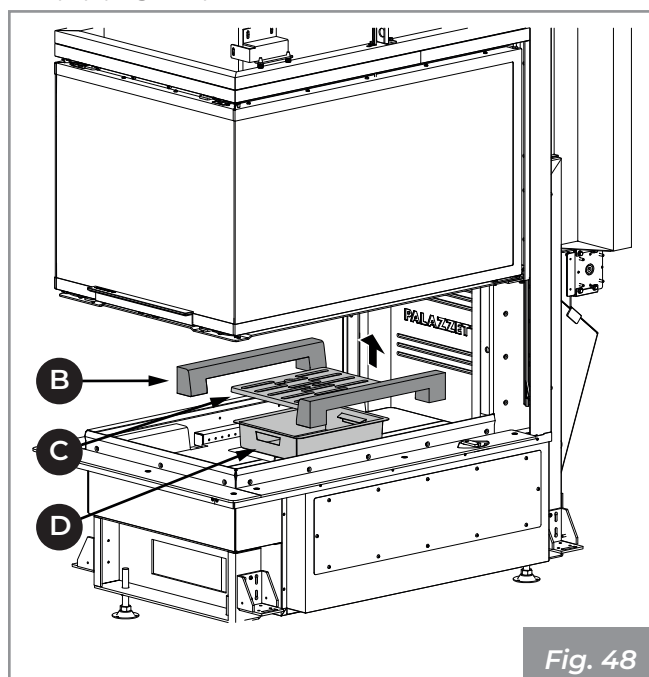


Fig. 48

- 3) Levantar y extraer en orden las bases en refractario (E, F, G, H) de la base y aspirar la posible ceniza depositada en los compartimientos de abajo (Fig. 49).

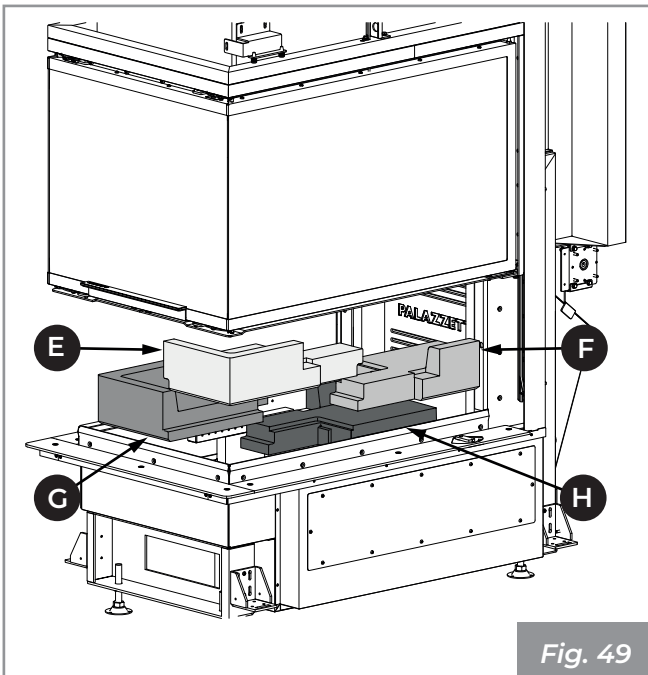


Fig. 49

4) Desensartar y sacar los paneles (1) (Fig. 50).

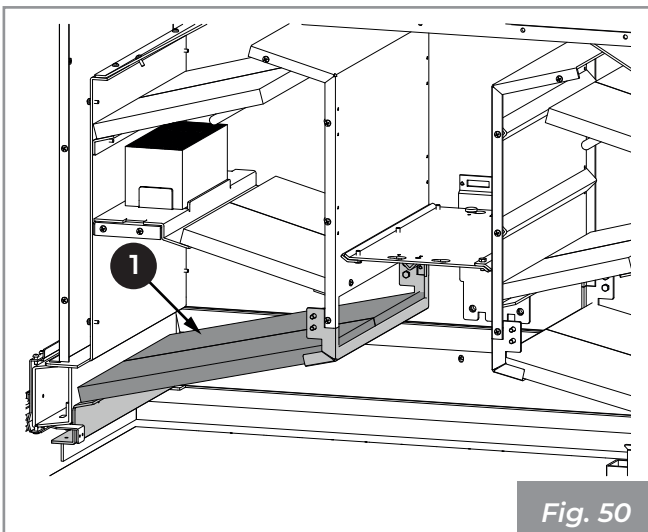


Fig. 50

5) Desensartar y sacar los paneles (2) (Fig. 51).

6) Desensartar y sacar las juntas tóricas (3).

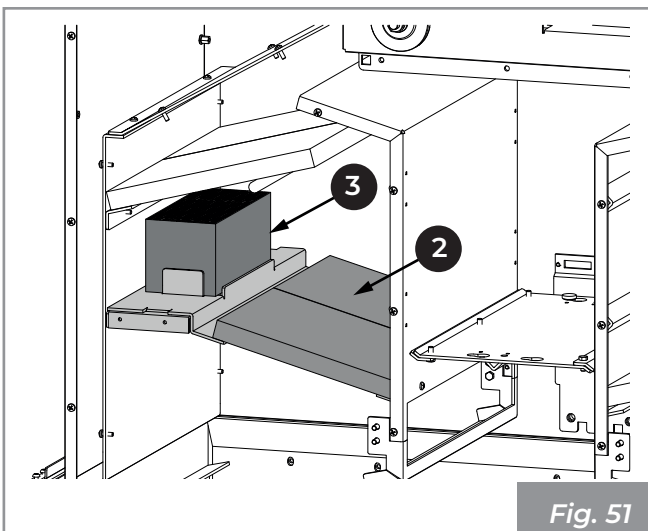


Fig. 51

7) Desensartar y sacar los paneles (4) (Fig. 52).

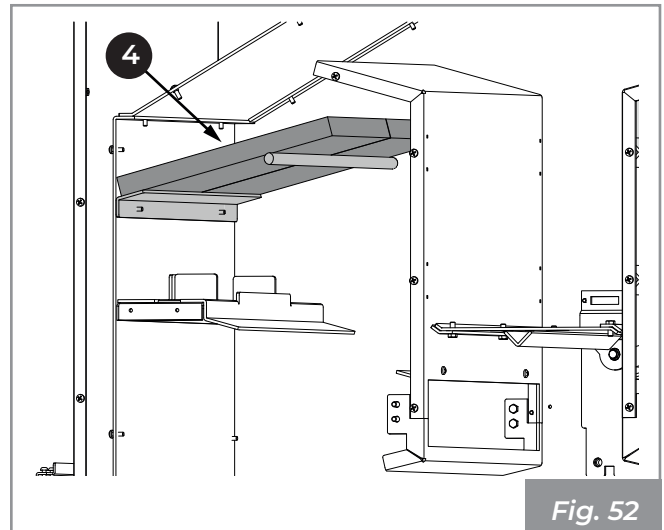


Fig. 52

8) Proceder del mismo modo en el lado opuesto.(Fig. 53).

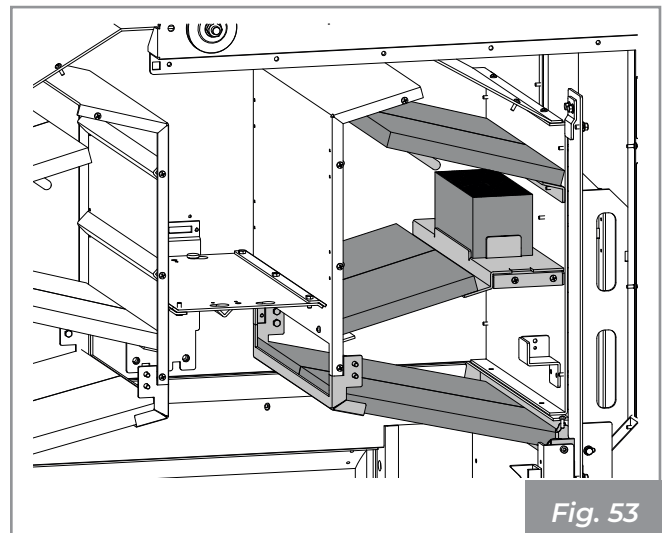


Fig. 53

9) Realizada la limpieza volver a montar todo también consultado el párrafo "Montaje de deflectores y junta tórica" de página 76.

12 DESGUACE Y ELIMINACIÓN

La demolición y la eliminación del aparato están a cargo y responsabilidad exclusivo del propietario que deberá actuar en cumplimiento de las leyes vigentes en el propio país en relación a la seguridad, respeto y protección del ambiente.

La eliminación de los materiales se puede encargar a terceros, siempre que se recurra a empresas autorizadas en la recuperación y la eliminación de los materiales en cuestión.



Cumplir siempre y de todas maneras con las normativas en vigor en el País donde se opera para la eliminación de los materiales y eventualmente para la denuncia de eliminación.



Todas las operaciones de desmontaje para la demolición deben producirse con el aparato parado y sin energía eléctrica de alimentación.

- Retirar todo el aparato eléctrico.
- Separar los acumuladores presentes en las fichas electrónicas.
- Desguazar la estructura del aparato a través de empresas autorizadas.



El abandono del aparato en áreas accesibles constituye un peligro grave para personas y animales.

Eliminar el producto de manera diferenciada permite evitar posibles consecuencias negativas para el ambiente y la salud, y permite recuperar los materiales de que está compuesto para obtener un importante ahorro de energía y recursos.

La responsabilidad ante eventuales daños a personas y animales recae siempre sobre el propietario. En el momento de la demolición la marca CE, el presente manual y los demás documentos relativos a este aparato se deberán destruir.

El símbolo del contenedor cancelado colocado en la etiqueta del aparato indica que el producto debe ser recogido separadamente de otros residuos al final de su vida útil.

En conformidad con el art.13 del Decreto Legislativo n°151 del 25 de julio de 2005 de actuación de la Directiva 2002/96/CE del 23 de Febrero de 2003 sobre los Residuos de Aparatos Eléctricos y Electrónicos relativos a las medidas y procedimientos finalizados a prevenir la producción de residuos de aparatos eléctricos y electrónicos,

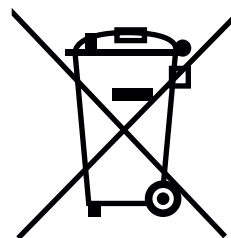
denominados RAEE, promoviendo el reutilizo, el reciclado y otras formas de recuperación para reducir la cantidad para eliminar y mejorar la intervención de los sujetos que participan en el ciclo de vida útil de dichos productos.



12.1 Eliminación de las baterías

INFORMACIONES PARA LA CORRECTA ELIMINACIÓN DE LAS BATERÍAS SEGÚN LA DIRECTIVA EUROPEA 2006/66/EC

Por favor sustituir la batería cuando su carga eléctrica esté agotada: al final de su vida útil esta pila no debe ser eliminada junto a desechos indiferenciados. Debe ser entregada en adecuados centros de recogida indiferenciada o donde revendedores que suministran este servicio. Eliminar separadamente una batería permite evitar posibles efectos negativos en el ambiente y en la salud humana que deriven de una eliminación inadecuada y permite recuperar y reciclar los materiales de los cuales está compuesta, con importantes ahorros de energía y recursos. Para resaltar la obligación de eliminar separadamente las baterías, en la pila está indicado el símbolo del contenedor tachado. La eliminación abusiva del producto por parte del usuario comporta la aplicación de las sanciones administrativas previstas por la normativa vigente.



PALAZZETTI

IL CALORE CHE PIACE ALLA NATURA

Palazzetti Lelio s.p.a.
Via Roveredo, 103
cap 33080 - Porcia (PN) - ITALY
Internet: www.palazzetti.it

Palazzetti si riserva di variare in qualunque momento e senza preavviso i propri prodotti nell'intento di migliorarli senza pregiudicarne le caratteristiche essenziali.

Palazzetti reserves the right to change its products at any time and without notice in order to improve them without compromising their essential characteristics.

Palazzetti behält sich das Recht vor, seine Produkte jederzeit und ohne vorherige Ankündigung zu ändern, um sie zu verbessern, ohne ihre grundlegenden Eigenschaften zu beeinträchtigen.

Palazzetti se réserve le droit de modifier ses produits à tout moment et sans préavis afin de les améliorer sans en compromettre les caractéristiques essentielles.

Palazzetti se reserva el derecho de variar de cualquier modo y sin preaviso los propios productos en el intento de mejorar sin perjudicar las características esenciales.