



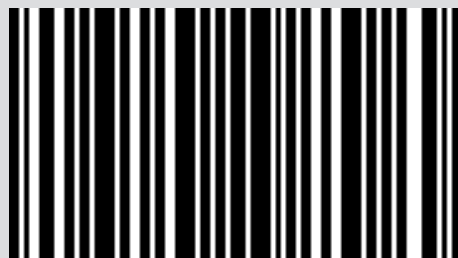
PELLET-OFEN

# EGO-STAR Hydromatic 12 M1

TEIL 2 - BETRIEB UND REINIGUNG

Übersetzung der Originalanleitung

**MCZ**



8901916000

## INHALTSVERZEICHNIS

INHALTSVERZEICHNIS .....	II
14-ERSTE INBETRIEBNAHME .....	3
15-SYSTEMANFORDERUNGEN .....	4
16-ERSTE INBETRIEBSETZUNG DER APP UND VERBINDUNG MIT DEN MCZ-ÖFEN .....	5
17-KONFIGURATION OFENZUBEHÖR.....	8
18-NOT-BEDIENTAFEL .....	10
19-FUNKTIONEN NOT-BEDIENTAFEL.....	11
20-MANUELLE KONFIGURATION.....	12
21-APP-FUNKTIONEN.....	13
22-SEITLICHES DROPDOWN-MENÜ.....	15
23-EINSTELLUNGEN SHORTCUTS/SCHNELLEINSTELLUNGEN.....	16
24-MENÜ SETTINGS .....	20
25-MENÜ FUNKTIONEN .....	26
26-MENÜ EINSTELLUNGEN .....	29
27-SOFTWARE-VERSION .....	36
28-TECHNIKER-MENÜ .....	37
29-MENÜ INFO.....	39
30-SICHERHEITSEINRICHTUNGEN UND ALARME .....	43
31 - EMPFEHLUNGEN FÜR EINE SICHERE VERWENDUNG .....	49
32-REINIGUNG UND WARTUNG .....	50
33-STÖRUNGEN/URSACHEN/LÖSUNGEN .....	57
34-PLATINE .....	60

## 14-ERSTE INBETRIEBNAHME

### HINWEISE FÜR DIE ERSTE INBETRIEBSETZUNG

#### ALLGEMEINE HINWEISE

Alle brennbaren Bauteile aus der Brennschale und von der Glasscheibe entfernen (Handbuch, verschiedene Aufkleber und eventuell vorhandenes Styropor).

**Kontrollieren, ob die Brennschale richtig eingesetzt ist und gut auf der Basis aufliegt.**



*Es kann sein, dass das Anzünden nicht gleich beim ersten Versuch gelingt, da die Förderschnecke leer ist, und nicht immer rechtzeitig die Brennschale mit der für die normale Entwicklung der Flamme erforderlichen Menge Pellets beschicken kann.*



**DEN ALARMZUSTAND WEGEN MANGELNDER ZÜNDUNG AUF DER BEDIENTAFEL DES OFENS ODER VON DER APP BESEITIGEN.**

**IN DER BRENNSCHALE VERBLIEBENE PELLETS ENTFERNEN UND DIE ZÜNDUNG WIEDERHOLEN. (SIEHE ABSCHNITT "SICHERHEITSVORRICHTUNGEN/ALARME")**

Wenn nach wiederholten Fehlzündungen trotz normaler Pellet-Zuführung keine Flamme erscheint, prüfen, ob die Brennschale richtig eingesetzt ist, denn sie muss vollkommen bündig aufliegen. Wenn bei dieser Kontrolle nichts Ungewöhnliches festgestellt werden könnte, es sich um ein Problem an den Bauteilen des Geräts handeln, oder die Installation wurde nicht fachgerecht durchgeführt.



**DIE PELLETS AUS DER BRENNSCHALE ENTFERNEN UND DIE HILFE EINES AUTORISIERTEN TECHNIKERS ANFORDERN.**



*Den Ofen während der ersten Zündung möglichst nicht berühren, da der Lack in dieser Phase aushärtet. Bei Berührung des Lacks könnte die Stahloberfläche sichtbar werden.*



*Während der ersten Zündung sollte für ausreichend Belüftung im Raum gesorgt werden, da etwas Rauch und Lackgeruch aus dem Ofen austreten wird.*

Falls erforderlich, den Lack mit einer Sprühdose in der passenden Farbe auffrischen.

Sich nicht in der Nähe des Ofens aufhalten und, wie bereits gesagt, den Raum belüften. Nach etwa einer Stunde Betriebszeit werden Rauch und Lackgeruch verfliegen. Es wird darauf aufmerksam gemacht, dass weder der Rauch noch der Lackgeruch für die Gesundheit schädlich sind.



*Das Gerät wird sich während der Inbetriebsetzung und der Abkühlung ausdehnen und zusammenziehen, sodass möglicherweise leichtes Knistern zu hören ist. Da die tragenden Teile des Geräts aus Walzstahl bestehen, ist diese Erscheinung absolut normal und darf nicht als Mangel angesehen werden.*

Beim **ersten Einschalten** wird empfohlen, den Ofen für ungefähr den ersten Pelletbehälter mit maximaler Leistung einzuschalten, damit sich die Struktur des Ofens schneller anpasst und auch der Geruch nach Farbe eliminiert werden kann.

Es wird empfohlen, die Keramikteile oder den Serpentinsteinstein der Verkleidung nach der ersten erfolgreichen Einschaltung zu montieren.



**VERSUCHEN SIE NICHT, SOFORT DIE HÖCHSTWÄRMELEISTUNGEN ZU ERZIELEN!**

## 15-SYSTEMANFORDERUNGEN

### APP

Die App **MCZ -MAESTRO** steht bereits auf das Zubehör „Handheld-Fernbedienung“ geladen zur Verfügung oder ist in den Playstore verfügbar.

### OFEN

Mit MAESTRO System ausgestattet

### BETRIEB

Für die maximale Vielseitigkeit bei der Verwendung wurden zwei WiFi-Module vorgesehen, die eine prioritäre Verbindung mit Ihrem Smartphone und/oder einer Handheld-Fernbedienung (optional) ermöglichen.

Wenn der Benutzer nicht zu Hause ist, kann er aus der Ferne den Funktionsstatus des Ofens, die Raumtemperatur, die Betriebsparameter (wie Ventilation, Leistung) und eventuelle Alarmer kontrollieren.



#### **Achtung!**

***Am Zubehör „HANDHELD-FERNBEDIENUNG“ ist die App bereits in englischer Sprache installiert, weil sie als Standard die Telefoneinstellung übernimmt. Wird hingegen die App auf das persönliche Smartphone geladen, übernimmt sie die dort vorhandene Einstellung. In beiden Fällen kann die Bildschirmseite „SPRACHE“ der App aufgerufen und die gewünschte Sprache ausgewählt werden.***

## 16-ERSTE INBETRIEBSETZUNG DER APP UND VERBINDUNG MIT DEN MCZ-ÖFEN

Die App ermöglicht die Kommunikation mit den MCZ-Öfen durch zwei Technologien:

- Wifi Home
- Wifi REMOTE

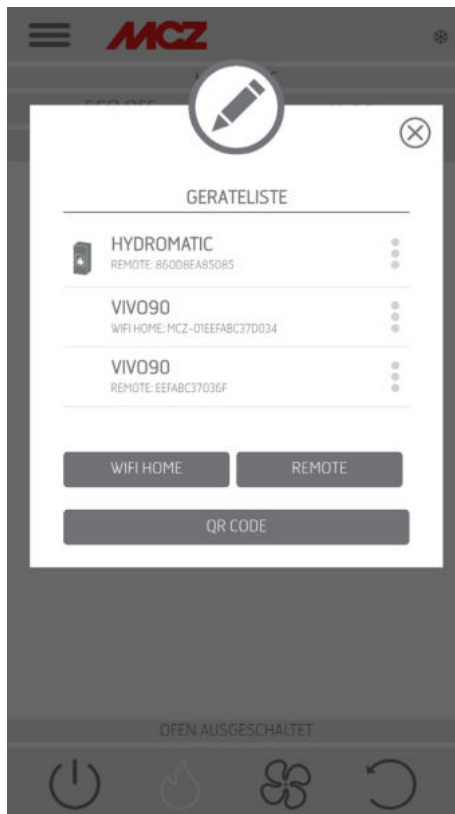
### WIFI HOME

Punkt-zu-Punkt-Verbindung zwischen Telefon und Ofen, um ohne Router oder einer Internetverbindung mit dem Ofen zu kommunizieren. Dies ist möglich, wenn sich Telefon und Ofen in der Nähe befinden (max. 5 Meter Abstand). Der Aktionsradius ist von den Eigenschaften der Wände und der Konformation der Wohnung abhängig.

### WIFI REMOTE

Verbindung zwischen App und Ofen durch Nutzung einer Internetverbindung. Mit dieser Technologie kann von jeglichem Standort aus mit dem Ofen kommuniziert werden. In der Nähe des Ofens muss sich ein WIFI-Router befinden, der eine Internetverbindung liefert und auch das Mobiltelefon muss über eine Internetverbindung verfügen.

Beim ersten Start der App, falls noch kein Gerät konfiguriert wurde, öffnet sich die App auf der Bildschirmseite „Geräteliste“.



Es bestehen zwei Möglichkeiten für die Verbindung der MCZ-Geräte:

- automatisch
- manuell

## 16-ERSTE INBETRIEBSETZUNG DER APP UND VERBINDUNG MIT DEN MCZ-ÖFEN



**WICHTIG!!** Den QR-Code nicht vom Ofen entfernen oder verlieren. Bei einem Reset des Ofens und/oder Wechsel des Smartphones bzw. Handheld-Fernbedienung müssen der QR-Code und das Passwort für die Systemkonfiguration verfügbar sein.

### BETRIEBSART AUTOMATISCH

Auf der Rückseite des Ofens und in der Garantiescheinung finden sich QR-Code und Passwort.



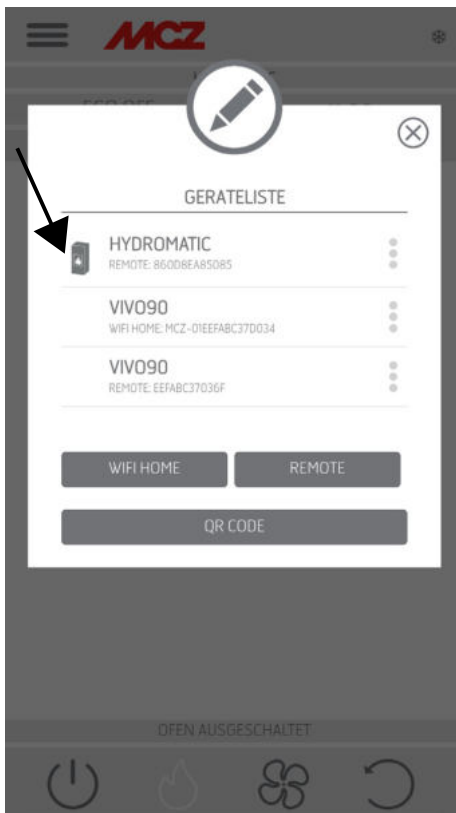
Home: 123456789012345678  
PW D: passwordaa  
S/N: 1709110060002  
MAC: 123456789012

BEISPIEL EINES QR-ETIKETTS UND PASSWORTS

Mit der Fotokamera des Geräts (Zubehör oder Smartphone) den QR-Code fotografieren.

Nach der Codeerkennung verlangt die App die Eingabe eines Identifikationsnamens für den Ofen (zum Beispiel „Ofen Wohnzimmer“) für die einfache Identifizierung des/der in der Liste der konfigurierten Geräte vorhandenen Ofens/Öfen.

Dadurch wird die App automatisch konfiguriert, um sowohl mit der WIFI-Technologie HOME also auch mit WIFI REOMTE zu funktionieren.



# 16-ERSTE INBETRIEBSETZUNG DER APP UND VERBINDUNG MIT DEN MCZ-ÖFEN

## BETRIEBSART MANUELL

Auf der Rückseite des Ofens und in der Garantiebescheinigung finden sich QR-Code und Passwort. In diesem Fall müssen die Codes verwendet werden.



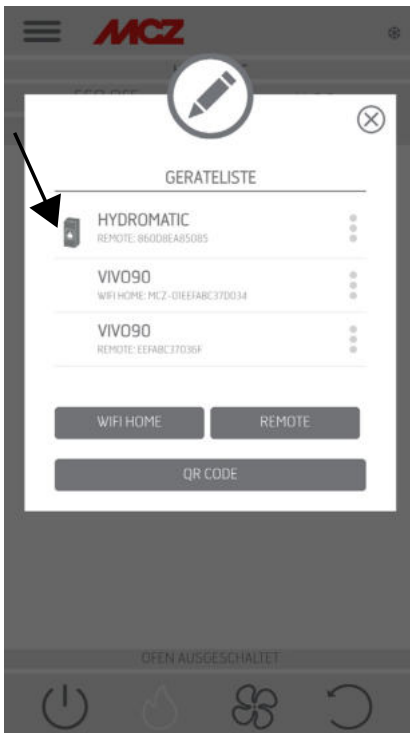
Home: 123456789012345678  
PWD: passwordata  
S/N: 1709110060002  
MAC: 123456789012

BEISPIEL EINES QR-ETIKETTS UND PASSWORTS

Falls der Ofen nicht über den QR konfiguriert werden kann, kann dies über die Taste DIRECT oder REMOTE erfolgen.

Für die Konfiguration des Betriebs in Betriebsart WIFI HOME auf die Taste „DIRECT“ drücken. Ein Fenster „Gerät auswählen“ öffnet sich und es werden die sich in der Nähe befindenden Öfen gescannt. Den gewünschten Ofen anwählen und das Passwort (steht neben dem QR-Code oben) und einen Identifikationsnamen des Ofens eingeben (zum Beispiel „Ofen Wohnzimmer“), um die einfache Identifizierung des/der in der Liste der konfigurierten Geräte vorhandenen Ofens/Öfen zu gewährleisten.

Für die Konfiguration des Betriebs in Betriebsart WIFI REMOTE auf die Taste „REMOTE“ drücken. Ein Fenster „GERÄT AUSWÄHLEN“ öffnet sich. Alle Felder mit den auf den Etiketten (neben QR-Code unten) vorhandenen Codes und einen Identifikationsnamen des Ofens eingeben (zum Beispiel „Ofen Wohnzimmer“), um die einfache Identifizierung des/der in der Liste der konfigurierten Geräte vorhandenen Ofens/Öfen zu gewährleisten.



## 17-KONFIGURATION OFENZUBEHÖR

Nach der Konfiguration der App kann mit dem Ofen in Betriebsart Home kommuniziert und auch das folgende Zubehör des Ofens mit der App konfiguriert werden:

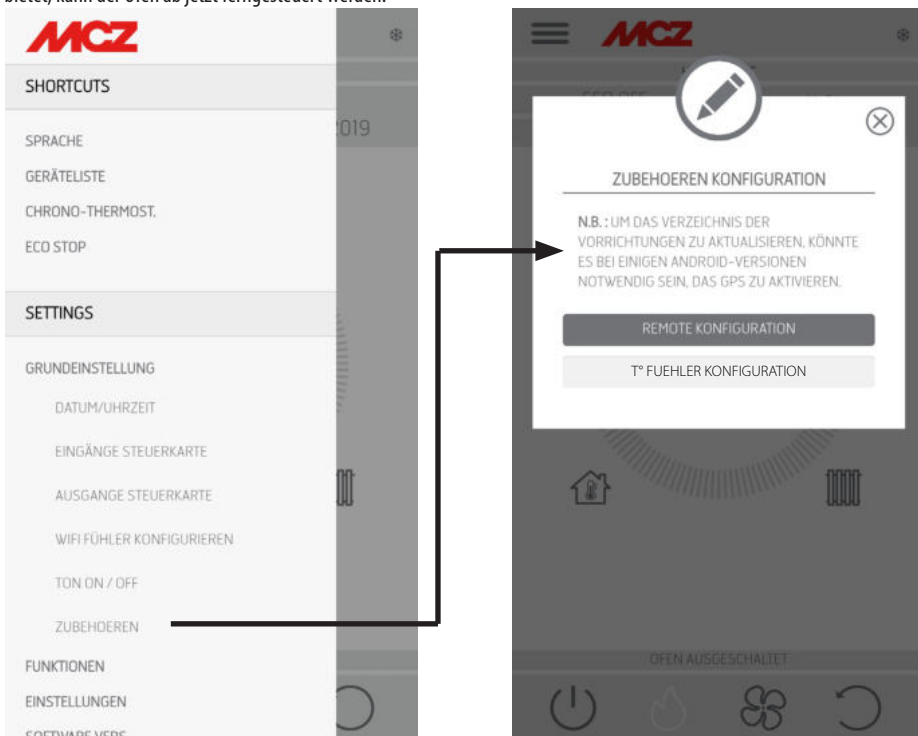
- Modul WIFI REMOTE (falls vorhanden)
- Temperatursonde WIFI (nicht Lieferumfang)

Für die Konfiguration des Zubehörs muss sich das Mobiltelefon in dessen Nähe befinden.

### KONFIGURIEREN DES WIFI REMOTE MODULS ÜBER APP MCZ MAESTRO

Dafür muss man sich über die App in Home mit dem Ofen verbinden. Im Menü „set“ / „Basis-set“ den Menüpunkt Konfiguration Zubehör anwählen: falls sich noch zu konfigurierendes Zubehör in der Nähe befindet, werden die beiden Tasten anwählbar.

auf Fernkonfiguration klicken ----- es öffnet sich ein Fenster mit der Anzeige der umliegenden WiFi-Router. Den eigenen Router anwählen, der die Internetverbindung liefert und das entsprechende Passwort eingeben. Wenn der Router eine stabile Internetverbindung bietet, kann der Ofen ab jetzt ferngesteuert werden.



**Die Höchstlänge des Zugangspassworts für das Netzwerk über die App Maestro beträgt 32 Zeichen. Wenn längere Passwörter generiert werden, z.B. automatisch bei der Erstinstitution vom Router, muss die Länge mit der Vorgehensweise für den entsprechenden Router geändert werden.**

### Zusatzfunktionen

Nach der Verbindung des Moduls WiFi Remote des Ofens mit dem hauseigenen Router verbindet sich das Modul WiFi Remote des Ofens jedes Mal, wenn der Router verfügbar ist, automatisch.

Falls der Router ausgetauscht oder das Passwort geändert wird, begibt sich das Modul WiFi Remote des Ofens wieder in Modalität Konfiguration, da es keine Verbindung ausführen kann.

Die WiFi Module verfügen über einen Autoreset-Mechanismus.



## 17-KONFIGURATION OFENZUBEHÖR

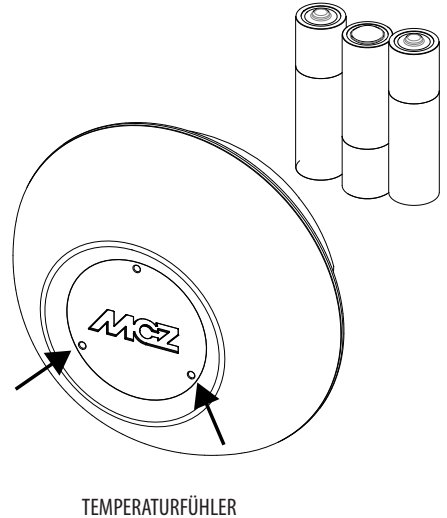
### KONFIGURATION WIFI-TEMPERATURSONDE ÜBER APP MCZ MAESTRO

Die WiFi-Temperatursonde (ZUBEHÖR) ist ohne Batterien im Lieferumfang enthalten. Ab dem Einfügen der Batterien ist die Sonde für 8 Minuten konfigurierbar. Die drei Batterien AA dürfen daher erst kurz vor der Konfiguration eingesetzt werden.

Folglich:

- Zwei Batterien sofort einsetzen, während die dritte eingesetzt werden muss, wenn der Sensor an die WLAN-Not-Bedientafel angenähert wird (etwa 2 cm)
- Auf den Signalton warten, der die erfolgreiche Kopplung bestätigt (das muss innerhalb von 10 s erfolgen).
- sich über die App in Home mit dem Ofen verbinden
- Im Menü set - Basis-set - Zubehör - auf den Menüpunkt Zubehör konfigurieren zugreifen

Wenn die WiFi-Temperatursonde für die Konfiguration verfügbar ist, wird die Taste anwählbar. Bleibt die Taste deaktiviert, sicherstellen,



dass die Batterien der Sonde geladen sind und die maximal verfügbare Konfigurationszeit nicht überschritten wurde.

In diesem Fall die Batterien entfernen und wieder einfügen, oder die Reset-Taste drücken und eine Klammer in die Öffnung rechts von der Sensorkupplung einfügen. Von diesem Moment an gelten erneut die 8 Minuten Konfigurationszeit.

Sobald die Sonde konfigurationsbereit ist, auf die Taste der App-Bildschirmanzeige **T°-Sensor konfigurieren** klicken ----- es werden die Öfen angezeigt, mit denen die WiFi-Sonde verbunden werden kann. Den gewünschten Ofen anwählen und das Passwort für WiFi Home eingeben (siehe Etikette QR-Code). Nach der Verbindung der WiFi-Sonde kann der Ofen für die Verwendung des Fernsteuerungssensors konfiguriert werden. Dafür als Abkürzung auf den oben rechts auf dem App-Bildschirm vorhandenen Temperaturanzeiger klicken und als Eingang Temperatur „WiFi-Sonde“ anwählen. Oder im Menü set den Menüpunkt Eingang Raum konfigurieren auswählen und den Eingang Temperatur „WiFi-Sonde“ anwählen.

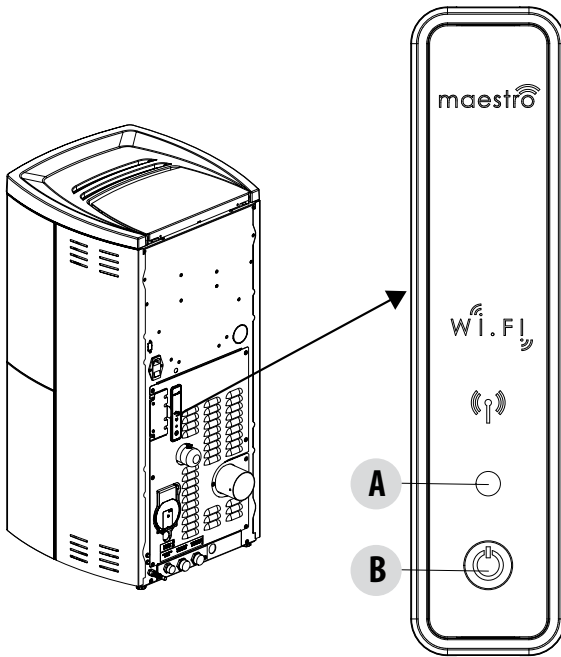


**Falls der WiFi-Fühler zurückgesetzt werden muss, weil er bereits mit einem anderen Gerät gekoppelt oder falsch konfiguriert ist, müssen zwei Büroklammern benutzt werden. Mit der ersten die Taste unter dem Loch unten links gedrückt halten und mit der zweiten einmal die Taste unter dem Loch rechts drücken.**

**Das oben auf der Seite beschriebene Konfigurationsverfahren wiederholen.**

## 18-NOT-BEDIENTAFEL

Auf der Rückseite des Ofens befindet sich die Not-Bedientafel, die einige Informationen über den Status des Ofens liefert.



### LEGENDE

#### A - MEHRFARBIGE LED

LED GRÜN zeigt an:

- Ofen in BETRIEB

LED ROT zeigt an:

- Ofen AUSGESCHALTET

LED BLAU zeigt an:

- Ofen in EINSCHALTUNG

LED GELB zeigt an:

- Ofen in Abkühlphase für AUSSCHALTUNG

ROTE BLINKENDE LED zeigt an:

- Ofen in ALARMZUSTAND

#### B - BUTTON - Funktionen

SCHALTET das Produkt EIN

SCHALTET das Produkt AUS

Ändert die LEISTUNG beim Betrieb:

- 1 Piep = LOW
- 3 Piep = MEDIUM
- 5 Piep = HIGH

ALARME ZURÜCKSETZEN

## 19-FUNKTIONEN NOT-BEDIENTAFEL

Die Not-Bedientafel liefert folgende Angaben:

- über eine mehrfarbige LED (A) gibt sie den Status des Ofens an (ausgeschaltet - in Einschaltung - in Betrieb beim Abkühlen für Ausschaltung - in Fehlerzustand)
- über einen Button (B) können folgende Funktionen aktiviert werden:
  - bei Produkt in Fehlerzustand ----- Rücksetzen des Fehlers durch Drücken der Taste für 3 Sekunden  
**Achtung! Die Alarme A01,A02, A03, A05 und A21 können nur über die Bedientafel und nicht über die App zurückgesetzt werden.**
  - bei ausgeschaltetem Produkt ----- einschalten (Drücken für 3 Sekunden)
  - sobald der Einschaltvorgang des Produkts abgeschlossen ist (grüne LED eingeschaltet) kann durch Drücken der Taste (kurzes Drücken für 0,5 Sekunden) die Leistung gemäß des folgenden Schemas geändert werden:
    - LOW Flammenleistung 1 und Belüftung Stufe 1
    - MEDIUM Flammenleistung 3 und Belüftung Stufe 3
    - HIGH Flammenleistung 5 und Belüftung Stufe 5

Bei jedem Leistungswechsel meldet ein Warnton die am Ofen ausgewählte Leistung:

- 1 Piep LOW
- 3 Piep MEDIUM
- 5 Piep HIGH

Wenn das Produkt in Betrieb steht, muss es durch Drücken der Taste für 3 Sekunden ausgeschaltet werden.



**Achtung! Falls der Benutzer die Taste bei ausgeschaltetem Ofen länger als 10 Sekunden gedrückt hält, begibt sich der Ofen in Modalität Download für die Aktualisierung der Firmware (dem autorisierten Techniker vorbehalten Vorgang). In dieser Modalität bleibt der Ofen mit einem intermittierenden Warnton in Wartezustand auf einen USB-Stick mit der Firmware-Aktualisierung. Wenn kein USB-Stick eingefügt wird, tritt der Ofen nach 10 Sekunden aus der Modalität aus.**

## 20-MANUELLE KONFIGURATION

Falls die automatischen Konfigurationen des WiFi Remote und der Temperatursonde nicht funktionieren sollten, muss eine manuelle Konfiguration durchgeführt werden.

### MANUELLE KONFIGURATION DES WIFI REMOTE MODULS

Auf dem Mobiltelefon -> Menü WiFi-Einstellungen muss das WiFi des Mobiltelefons aktiviert werden.

Unter den WiFi-Netzen jenes mit der Bezeichnung "MCZ-RemoteService" auswählen und verbinden (es ist kein Passwort nötig, da es sich um ein freies Netz handelt).

Nach hergestellter Netzverbindung den Browser des Telefons öffnen und die Adresse 192.168.1.1 eingeben.

Es öffnet sich ein Fenster mit der Anzeige der umliegenden WiFi-Router. Den eigenen Router anwählen, der die Internetverbindung liefert und das entsprechende Passwort eingeben. Wenn der Router eine stabile Internetverbindung bietet, kann der Ofen ab jetzt ferngesteuert werden.

Hinweis: wenn das WiFi Remote Modul korrekt konfiguriert und mit einem Router verbunden ist, wird das Netz "MCZRemote Service" nicht mehr unter den verfügbaren WiFi-Netzen angezeigt.

### MANUELLE KONFIGURATION DER WIFI-TEMPERATURSONDE

Die WiFi-Temperatursonde kann nach dem Einfügen der Batterien AA 8 Minuten lang konfiguriert werden (ACHTUNG! Die Batterien erst kurz vor der Konfiguration einsetzen).

Die Batterien einsetzen und mit dem Vorgang beginnen.

Auf dem Mobiltelefon -> Menü WiFi-Einstellungen muss das WiFi des Mobiltelefons aktiviert werden.

Unter den WiFi-Netzen jenes mit der Bezeichnung "MCZ-Sensor" auswählen und verbinden (es ist kein Passwort nötig, da es sich um ein freies Netz handelt).

Nach hergestellter Netzverbindung den Browser des Telefons öffnen und die Adresse 192.168.1.1 eingeben.

Es erscheint ein Fenster mit der Anzeige der Öfen, die mit einer WiFi-Sonde verbunden werden können. Den gewünschten Ofen auswählen und das Passwort des WiFi Home eingeben (auf dem Etikett des QR-Codes)

Nach der Verbindung der WiFi Sonde kann der Ofen für die Verwendung des Fernsteuerungssensors konfiguriert werden. Dafür die APP MCZ MAESTRO öffnen, sich mit dem gewünschten, vorab konfigurierten Ofen verbinden, als Abkürzung auf den oben rechts auf dem App-Bildschirm vorhandenen Temperaturanzeiger klicken und als Eingang Temperatur „WiFi-Sonde“ anwählen.

Oder im Menü set -> Eingang Raum konfigurieren auswählen und den Eingang Temperatur „WiFi-Sonde“ anwählen.

Hinweis: wenn der Wi-Fi-Temperatursensor ordnungsgemäß konfiguriert und mit dem entsprechenden MCZ-Ofen verbunden ist, wird das Netz „MCZ-Sensor“ nicht mehr unter den verfügbaren Wi-Fi-Netzen angezeigt.

## 21-APP-FUNKTIONEN

Nach der Konfiguration der Geräte versucht die App automatisch, sich mit dem zuletzt verwendeten Gerät zu verbinden. Bei erfolgreichem Verbindungsaufbau zeigt die App die Einschalt-Bildschirmseite "I/O" an. Von hier aus können der Ofen eingeschaltet und alle Funktionen genutzt werden.

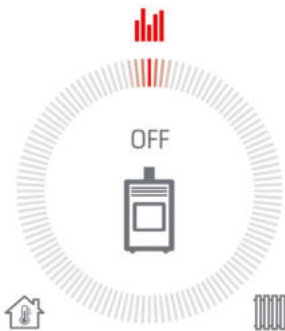
Falls bei Verbindungsaufbau mit dem zuletzt verbundenen Gerät etwas nicht funktionieren sollte, zeigt die App die Liste der konfigurierten Geräte an.

Durch Klicken auf das Gerät, mit dem man sich verbinden möchte, wird die Verbindung aufgebaut.

Bei erfolgreicher Verbindung wird ein Symbol eines Ofens neben dem Namen des angewählten Ofens angezeigt.

Von diesem Moment an kann auf alle Funktionen des Ofens zugegriffen werden.

### BILDSCHIRMANZEIGE I/O



- TASTE ON/OFF**
- ZÜNDUNG
  - AUSSCHALTUNG



### AUSSCHALTEN DES GERÄTES

Um das Gerät auszuschalten, ist die Taste ON-OFF auf der Fernbedienung oder der App zu drücken und gedrückt zu halten. Der akustische Piepton bestätigt den Beginn dieser Phase.

Alternativ dazu kann das Gerät auch über die Not-Bedientafel ausgeschaltet werden, wobei die im speziellen Kapitel aufgeführten Anleitungen zu befolgen sind

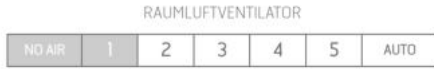
Das Gerät beginnt mit dem Ausschaltvorgang. Dabei werden die in der Brennschale verbliebenen Pellets verbraucht, die Brennschale wird gereinigt und die im Rahmen verbliebene Restwärme wird abgeleitet.

Während der Phase der Ableitung der Restwärme arbeiten die Luftventilatoren mit circa 80% ihrer Leistung und es ist nicht möglich, die Geschwindigkeit zu ändern. Diese Auswahl beruht auf der Notwendigkeit, die gesamte angesammelte Wärme rasch und sicher abzuleiten. Die Ausschaltphase kann zwischen 15 und 30 Minuten dauern, je nach der im Rahmen gespeicherten Wärme, die von der Dauer und der Betriebsleistung des Gerätes im Laufe des Tages bestimmt wird.

Wenn die Innentemperatur unter die vorgesehene Schwelle abfällt, schalten sich die Ventilatoren für die Warmluft und der Rauchabzug automatisch aus.

## 21-APP-FUNKTIONEN

### BILDSCHIRMANZEIGE GEBLÄSE (falls vorhanden)



Auf dieser Bildschirmanzeige können die Gebläseleistungen für die einzelnen Gebläse gesteuert werden.

Die Leistung kann auf 5 Stufen eingestellt werden.

Für jedes Gebläse gibt es eine Automatikfunktion und die Möglichkeit, das Gebläse auszuschalten

Ist die Belüftung auf die Betriebsart MANUELL eingestellt, so wird eine Funktion aktiviert, die die maximale Leistung des Ofens auf Grundlage der Belüftung begrenzt.

COMFORT AIR (3 VENTILATOREN): höchste Leistungsstufe = Summe der Belüftungsniveaus/2

AIR: höchste Leistungsstufe = 2 Mal die Summe der Belüftungsniveaus

## 22-SEITLICHES DROPDOWN-MENÜ

### BILDSCHIRMANZEIGE SET

Das Menü kann oben links in den drei Zeilen ausgewählt werden und umfasst folgende Punkte  
SHORTCUTS (Shortcut- und/oder Schnelleinstellungen)

- SPRACHE
- GERÄTELISTE
- CHRONO-TERMOSTATO
- ECO STOP

#### SETTINGS

- GRUNDEINSTELLUNG
  - DATUM / UHRZEIT
  - EINGÄNGE STEUERKARTE
  - AUSGANGE STEUERKARTE
  - WIFI FÜHLER KONFIGURIEREN
  - TON ON/OFF
  - ZUBEHOEREN

#### FUNKTIONEN

- CHRONO-TERMOSTATO
- ECO STOP
- SLEEP

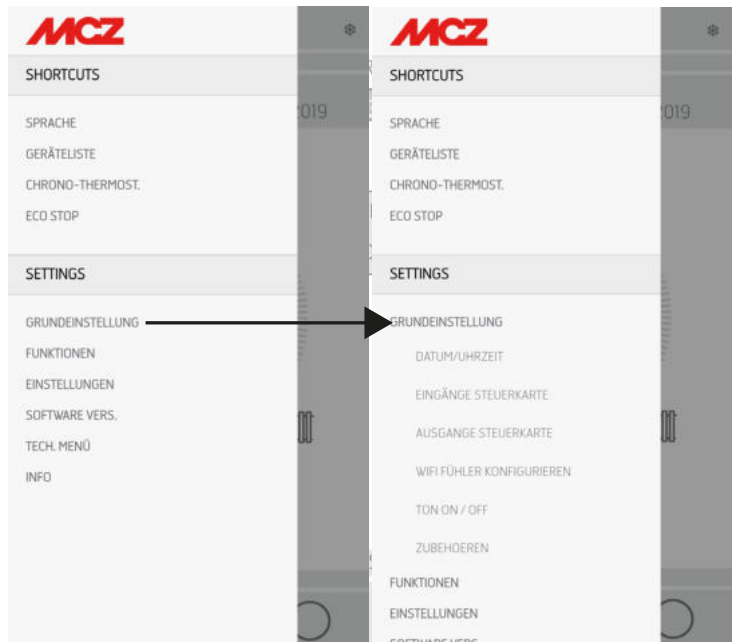
#### EINSTELLUNGEN

- SCHNECKE AKTIVIEREN
- REZEPTUREN
- SOMMER/WINTER
- PELLET-SENSOR
- BRENNSCHALE  
REINIGUNG  
(AIRMATIC /  
HYDROMATIC)
- FROSTSCHUTZ

#### SOFTWARE-VERSION

#### TECHNIKER-MENÜ

#### INFO



## 23-EINSTELLUNGEN SHORTCUTS/SCHNELLEINSTELLUNGEN

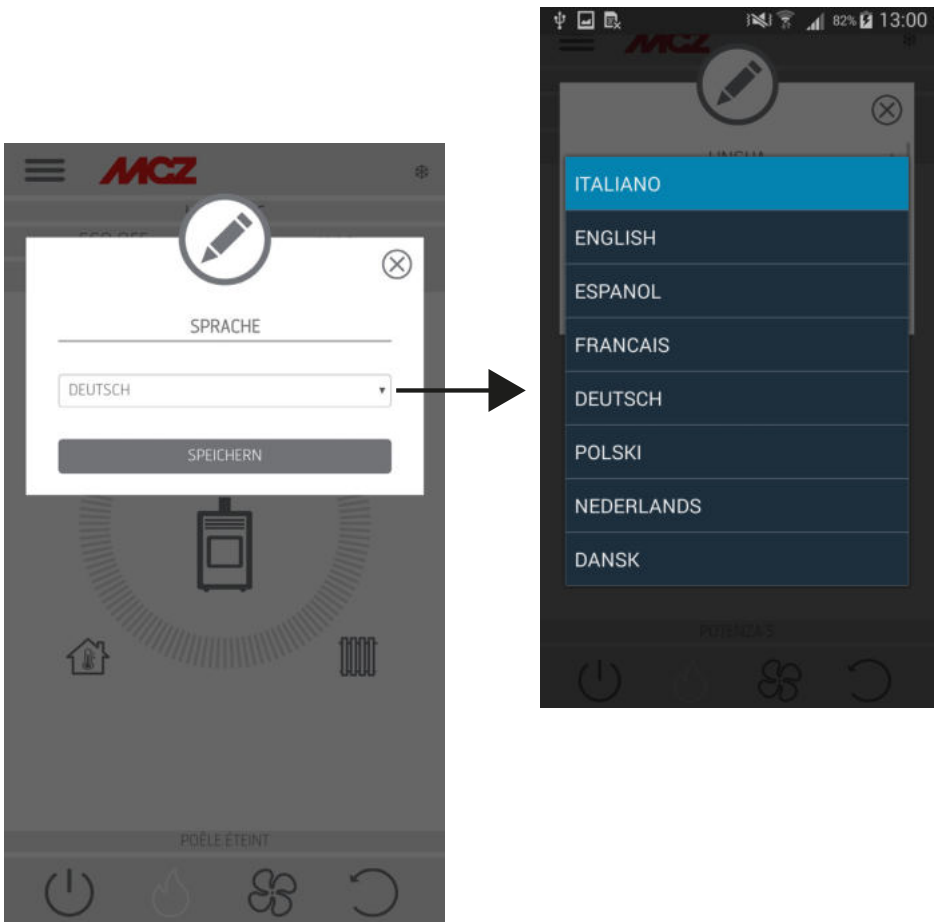
### SHORTCUTS (Shortcut- und/oder Schnelleinstellungen)

- SPRACHE
- LISTE VORRICHTUNGEN
- ZEITTHERMOSTAT
- ECOSTOP

### BILDSCHIRMANZEIGE SPRACHE

Im seitlichen Menü „SPRACHE“ auswählen, daraufhin zeigt das System alle verfügbaren Sprachen an.  
Die gewünschte Sprache auswählen.

Die Taste „SPEICHERN“ drücken, um die Sprachauswahl zu bestätigen.



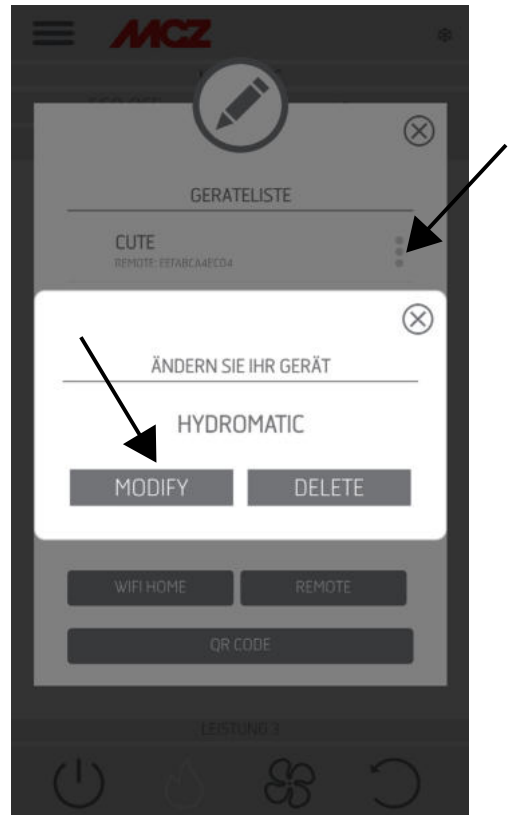
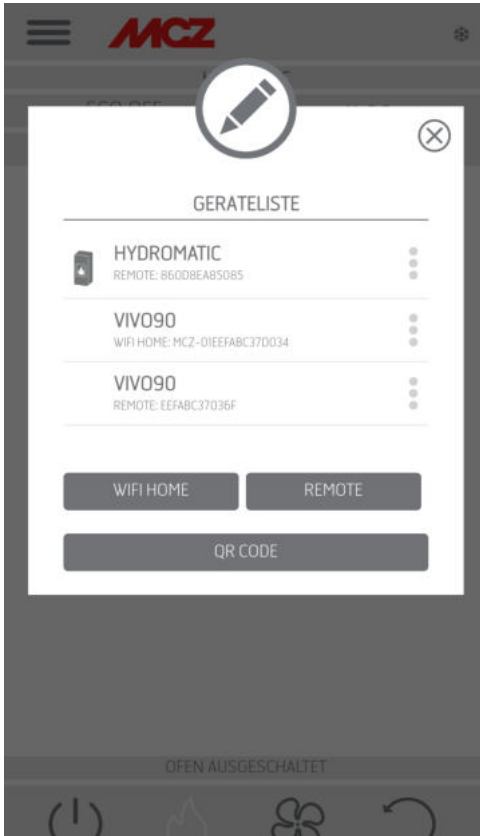


## 23-EINSTELLUNGEN SHORTCUTS/SCHNELLEINSTELLUNGEN

### LISTE VORRICHTUNGEN

Auf dieser Bildschirmseite werden die Vorrichtungen angezeigt, die konfiguriert wurden. Nur die Vorrichtung, neben der das Symbol eines Ofens abgebildet ist, kann gewählt werden.

Über das Menü neben der konfigurierten Vorrichtung kann auf die Funktion ÄNDERN oder LÖSCHEN zugegriffen werden.



## 23-EINSTELLUNGEN SHORTCUTS/SCHNELLEINSTELLUNGEN

### ZEITTHERMOSTAT

Temperaturauswahlmöglichkeit (T1-T2-T3)

Möglichkeit, wöchentliche Programme zu installieren.

Möglichkeit, unterschiedliche Temperaturen für unterschiedliche Tage und unterschiedliche Zeitintervalle einzustellen.



## 23-EINSTELLUNGEN SHORTCUTS/SCHNELLEINSTELLUNGEN

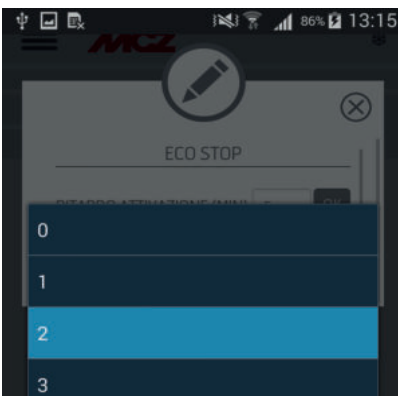
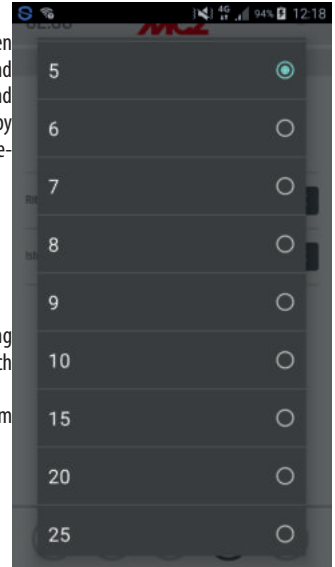
### ECOSTOP

Im Menü **ECO STOP** können eine Aktivierungsverzögerung (Minuten) und eine Hysterese zur Neueinschaltung (C°) eingestellt und/oder geändert werden.

Die Betriebsmodalität „ECO“ ist ein Automatik-Betriebsmodus mit dem einzigen Unterschied, dass sich das Gerät, wenn die eingestellte Temperatur erreicht wird und während der im Drop-Down-Menü zur Aktivierungsverzögerung (Wert zwischen 5 und 30 Minuten) eingestellten folgenden Minuten erhalten bleibt, abschaltet und in Stand-by bleibt, bis die Raumtemperatur unter die gewünschte Temperatur sinkt (das Hysterese-Intervall beträgt 2 - 5 Minuten). Daraufhin wird das Gerät erneut eingeschaltet.

Wenn der Raum nicht ausreichend wärmedämmend ist, erlaubt die Flammenregelung nicht, dass die eingestellte Temperatur für die eingestellte Zeit erhalten bleibt, folglich wird das Gerät nicht abgeschaltet.

**HINWEIS:** Wir empfehlen „ECO“ nur bei gut wärmedämmten Räumen zu benutzen, um sehr häufiges Ein- und Ausschalten des Geräts zu vermeiden.



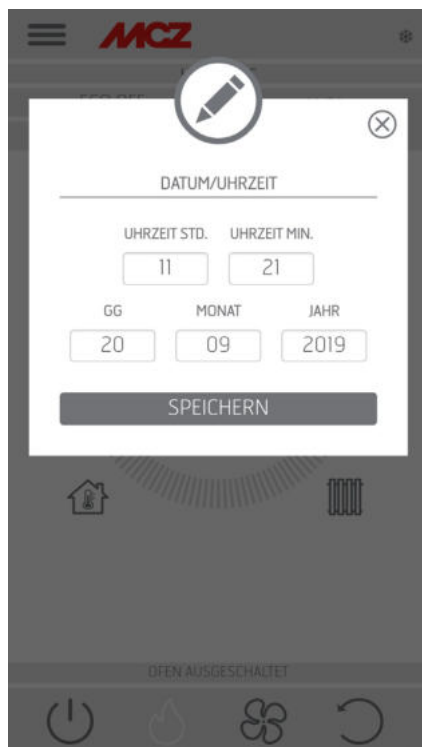
## 24-MENÜ SETTINGS

### BASIS-SET

- DATUM / UHRZEIT
- EINGÄNGE STEUERKARTE
- AUSGÄNGE STEUERKARTE
- WIFI FÜHLER KONFIGURIEREN
- TON ON/OFF
- ZUBEHOEREN

### DATUM UND UHRZEIT

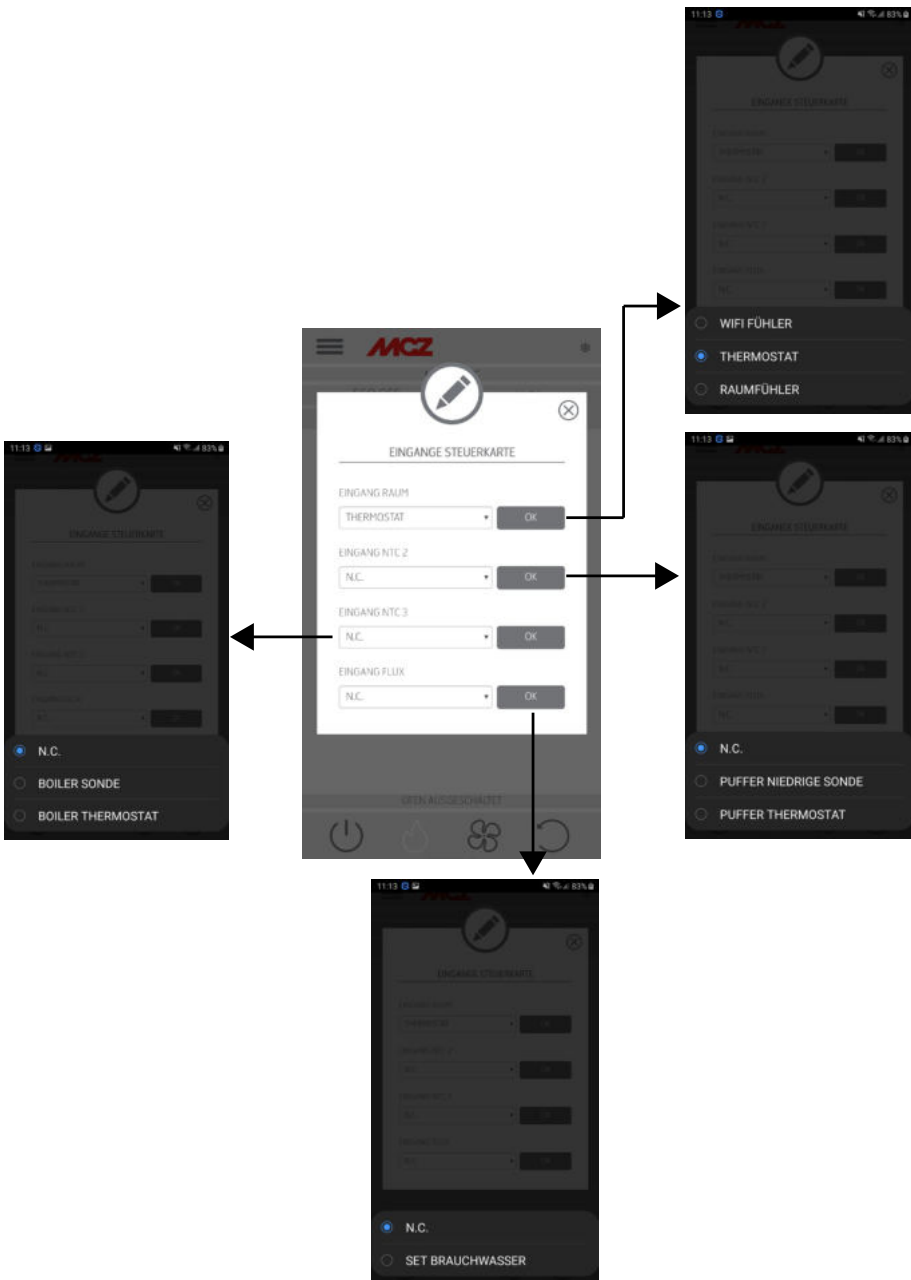
Durch Drücken der Taste „DATUM UND UHRZEIT“ begibt man sich auf die Bildschirmseite für die Datenänderung. Nach den Einstellungen auf „SPEICHERN“ drücken und die Seite verlassen.



## 24-MENÜ SETTINGS

### EINGÄNGE STEUERKARTE

Der Eingang Raum wird für die Einstellung der WiFi-Sonde, des Thermostats oder des Raumtemperaturfühlers verwendet. Durch Klicken auf das Drop-Down-Menü kann die gewünschte Option ausgewählt werden.

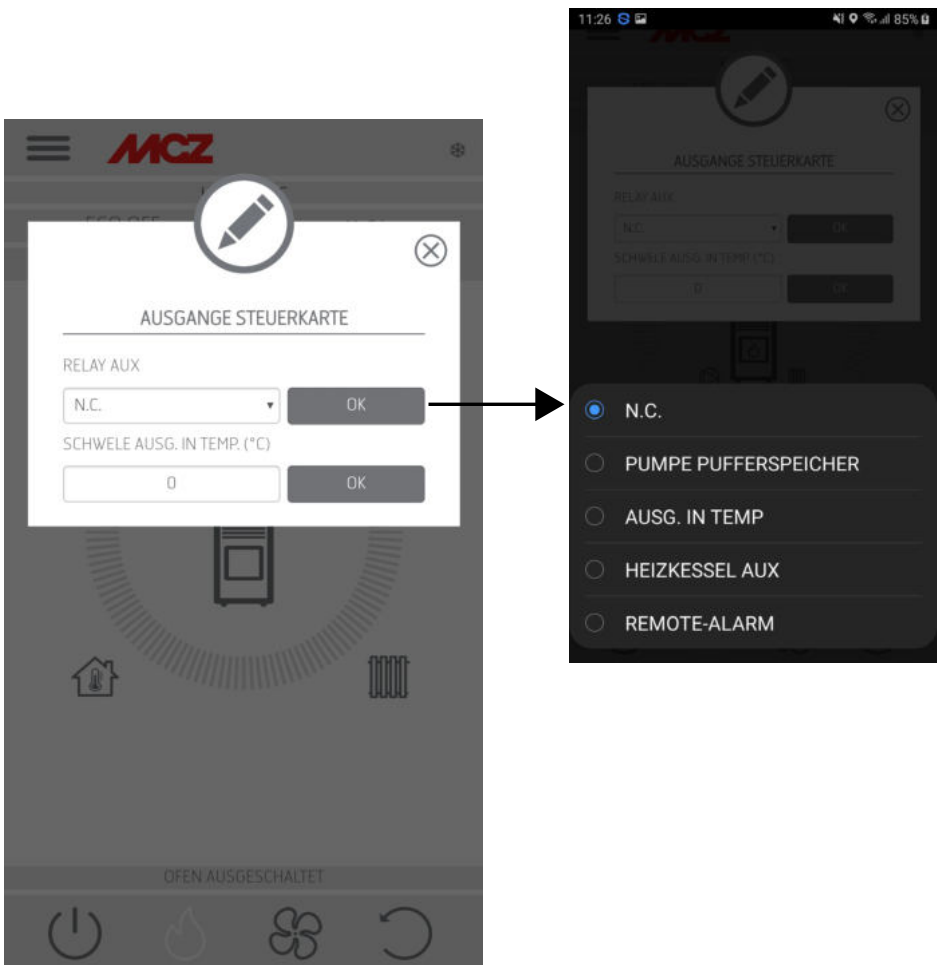


## 24-MENÜ SETTINGS

### AUSGÄNGE STEUERKARTE

In diesem Menüpunkt kann das Verhalten des an die Kontakte 7-8-9 angeschlossenen Hilfsrelais gemäß der Anschlussabelle konfiguriert werden.

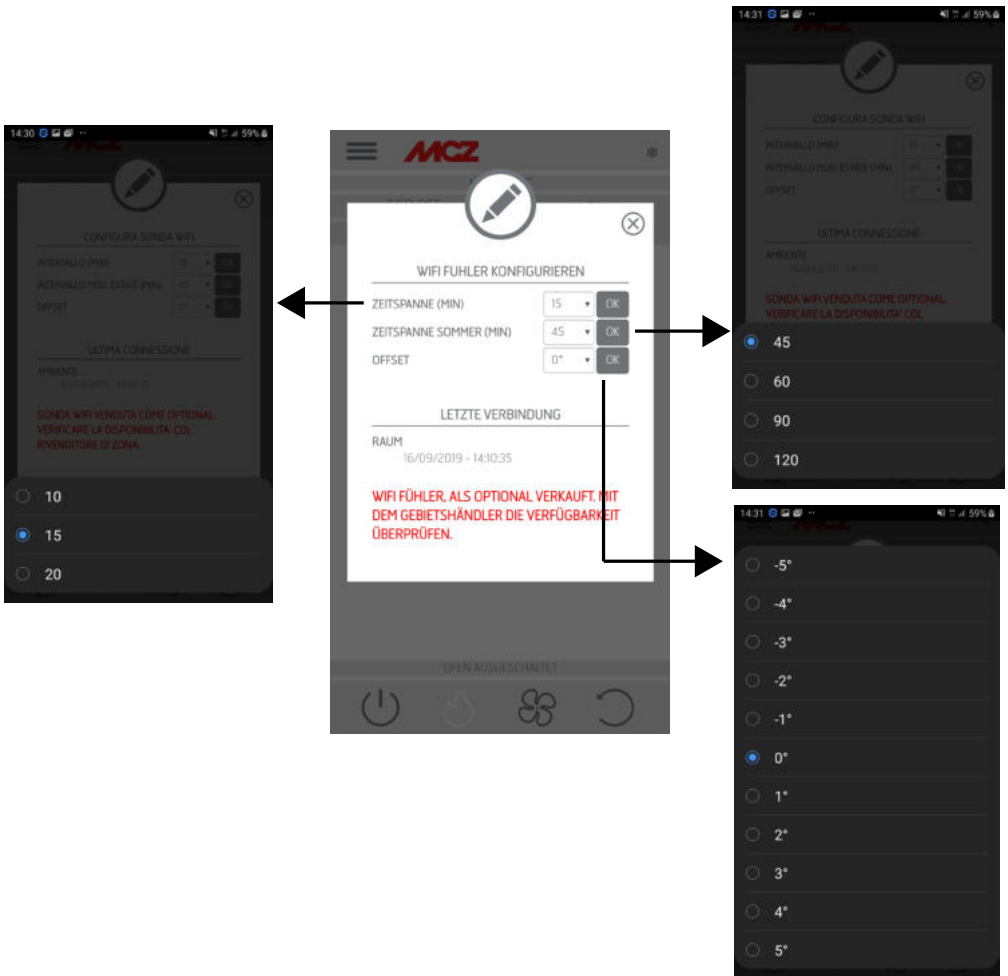
- Pompa Puffer (Pumpe Pufferspeicher): Durch Auswahl dieses Menüpunkts wird das Hilfsrelais aktiviert, wenn eine Wärmeanforderung vom Eingang Raum NTC1 vorliegt
- Uscita in temp (Ausgang auf Temp): Hier kann eine Temperaturschwelle eingestellt werden, über der das Relais aktiv ist
- Caldaia Aux (Heizkessel Aux): Es ist möglich, über das Relais einen Hilfskessel in den Phasen zu aktivieren, in denen sich der Pelletofen noch nicht in der Arbeitsphase befindet
- Allarme remoto (Remote-Alarm): Es ist möglich, über das Relais den Alarmstatus des Pelletofens zu melden.



## 24-MENÜ SETTINGS

### WIFI-SONDE KONFIGURIEREN

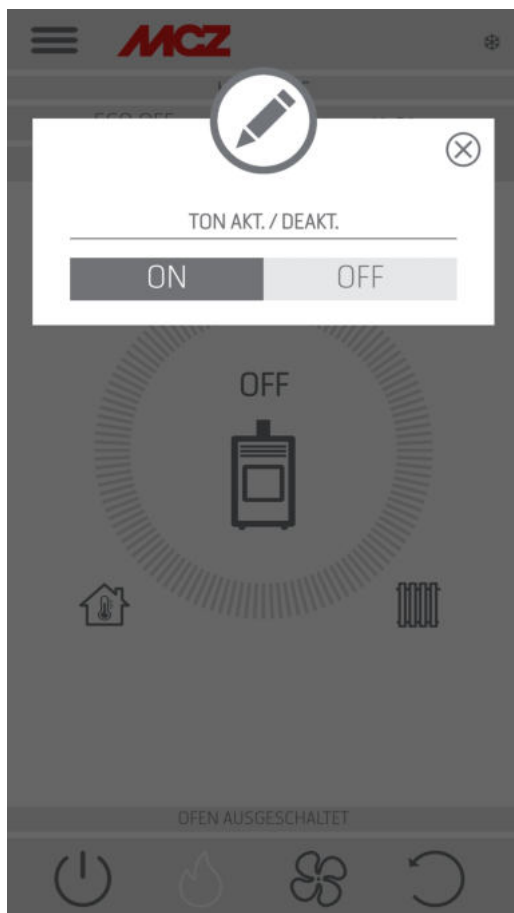
Diese Bildschirmseite ermöglicht die Konfigurierung eines Intervalls in Minuten und die Anzeige der letzten Verbindung.



## 24-MENÜ SETTINGS

### TÖNE ON/OFF

Diese Funktion dient zur Aktivierung/Deaktivierung der Töne.





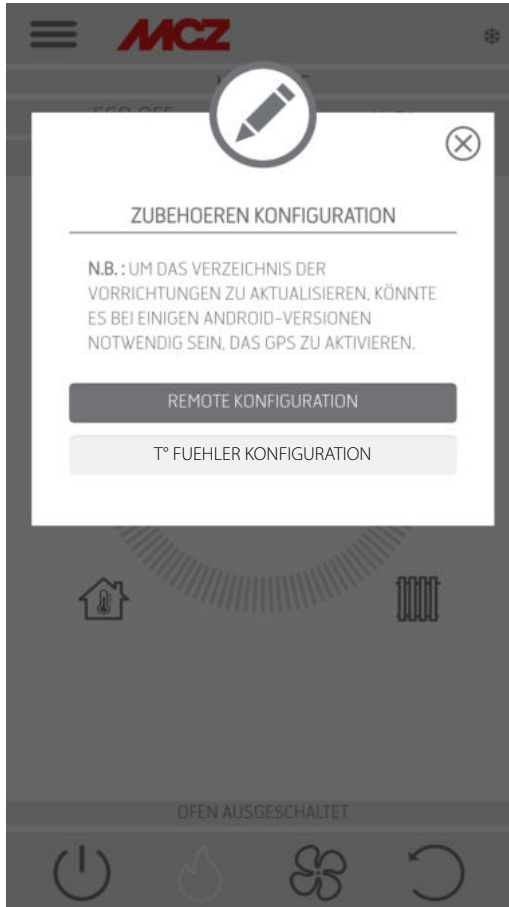
## 24-MENÜ SETTINGS

### ZUBEHÖR

Beim Zugriff auf das Menü „ZUBEHÖR“ kann Folgendes KONFIGURIERT werden:

- FERNBEDIENUNG KONFIGURIEREN
- SENSOR T KONFIGURIEREN

Für die Modalität siehe Kapitel 3 („Ofenzubehör konfigurieren“).



## 25-MENÜ FUNKTIONEN

### FUNKTIONEN

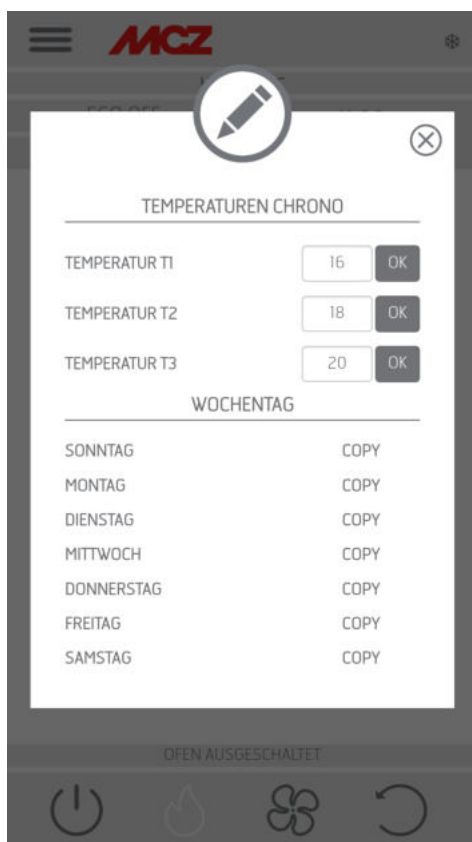
- ZEITHERMOSTAT
- ECO STOP
- SLEEP

### ZEITHERMOSTAT

Temperaturauswahlmöglichkeit (T1-T2-T3)

Möglichkeit, wöchentliche Programme zu installieren.

Möglichkeit, unterschiedliche Temperaturen für unterschiedliche Tage und unterschiedliche Zeitintervalle einzustellen.



## 25-MENÜ FUNKTIONEN

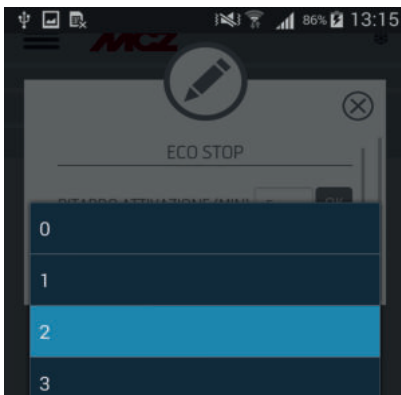
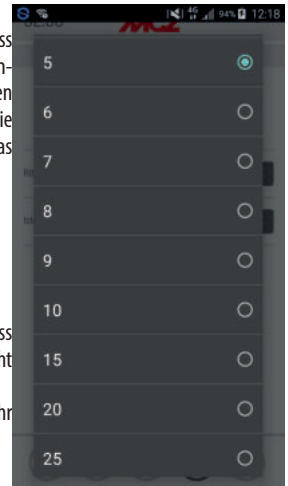
### ECOSTOP

Im Menü **ECO STOP** können eine Aktivierungsverzögerung (Minuten) und eine Hysterese zur Neueinschaltung ( $C^{\circ}$ ) eingestellt und/oder geändert werden.

Die Betriebsmodalität „ECO“ ist ein Automatik-Betriebsmodus mit dem einzigen Unterschied, dass sich das Gerät, wenn die eingestellte Temperatur erreicht wird und während der im Drop-Down-Menü zur Aktivierungsverzögerung (Wert zwischen 5 und 30 Minuten) eingestellten folgenden Minuten erhalten bleibt, abschaltet und in Stand-by bleibt, bis die Raumtemperatur unter die gewünschte Temperatur sinkt (das Hysterese-Intervall beträgt 2 - 5 Minuten). Daraufhin wird das Gerät erneut eingeschaltet.

Wenn der Raum nicht ausreichend wärmedämmend ist, erlaubt die Flammenregelung nicht, dass die eingestellte Temperatur für die eingestellte Zeit erhalten bleibt, folglich wird das Gerät nicht abgeschaltet.

HINWEIS: Wir empfehlen, „ECO“ nur bei gut wärmedämmten Räumen zu benutzen, um sehr häufiges Ein- und Ausschalten des Geräts zu vermeiden.

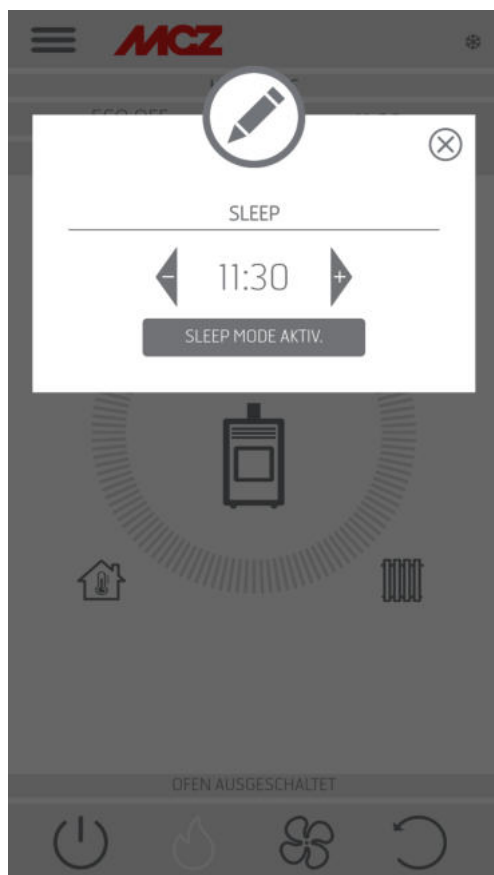


## 25-MENÜ FUNKTIONEN

### SLEEP

Mit Sleep kann schnell eine Uhrzeit eingestellt werden, zu der sich das Gerät abschalten soll. Diese Funktion ist nur in Modalität „MAN“ und „AUTO“ verfügbar.

Zur Aktivierung oder Deaktivierung der Funktion „SLEEP“ die entsprechende Taste innerhalb der SLEEP-Funktion berühren.



## 26-MENÜ EINSTELLUNGEN

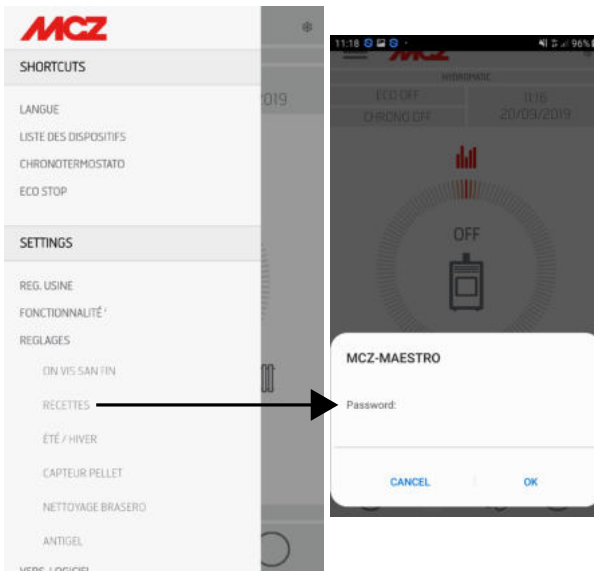
### EINSTELLUNGEN

- SCHNECKE AKTIVIEREN
- REZEPTUREN
- SOMMER/WINTER
- PELLET-SENSOR
- BRENNSCHALE REINIGUNG (AIRMATIC/HYDROMATIC)
- FROSTSCHUTZ

### SCHNECKE AKTIVIEREN

Mit dieser Funktion, die nur bei ausgeschaltetem Ofen aktiviert werden kann, können die Pellets in das Beschickungssystem (Förderschnecke) geladen werden. Sie kann immer dann verwendet werden, wenn sich dieses durch Verbrauch der Pellets im Behälter leert.

So können Fehlzündungen (Alarm A01) vermieden werden, die auf die Entleerung des Behälters zurückzuführen sind.



### REZEPTE

Zur Aktivierung dieser Funktion das Menü „EINSTELLUNGEN“ aufrufen und „REZEPTE“ auswählen. Das POP-UP mit der Aufforderung zur Eingabe des Passworts wird angezeigt, den Code 1234 eingeben. Nun können folgende beiden Funktionen bearbeitet werden: LUFT-REZEPT und PELLET-REZEPT.

## 26-MENÜ EINSTELLUNGEN

### Änderung des Luft- und Pellet-Rezepts

Diese Funktion dient dazu, den Ofen an die Art der verwendeten Pellets anzupassen. Weil auf dem Markt viele Arten Pellets angeboten werden, unterscheidet sich der Betrieb des Ofens, je nach besserer oder schlechterer Qualität des Brennstoffs, sehr stark.

Die Zugabe von Pellets in die Brennschale kann erhöht oder verringert werden:

- Falls die Pellets zum Verstopfen in der Brennschale neigen, da zu viel Brennstoff geladen wurde
- Falls die Flamme selbst bei niedriger Leistung stets hoch ist
- Falls die Flamme immer niedrig ist



**ACHTUNG!** Wenn das Menü für das Pellet-Rezept aufgerufen wird, erscheint ein POP-UP mit der Aufforderung zur Eingabe des Passworts. Den Code „1234“ eingeben.

Um das **PELLET-REZEPT** zu ändern, einen der verfügbaren Werte auswählen.

Die verfügbaren Werte sind:

- 3 = Verminderung Pelletzufuhr um 20 % in allen Leistungsstufen
- 2 = Verminderung Pelletzufuhr um 13 % in allen Leistungsstufen
- 1 = Verminderung Pelletzufuhr um 6 % in allen Leistungsstufen
- 0 = Keine Änderung
- 1 = Erhöhen Pelletzufuhr um 3 % in allen Leistungsstufen
- 2 = Erhöhen Pelletzufuhr um 6 % in allen Leistungsstufen
- 3 = Erhöhen Pelletzufuhr um 10 % in allen Leistungsstufen

Um das **LUFT-REZEPT** zu ändern, einen der verfügbaren Werte auswählen.

Die verfügbaren Werte sind:

- 2 = - 10%
- 1 = - 5%
- 0 = (Standardwert)
- 1 = + 5%
- 2 = + 10%

Diese Funktion dient zum Regulieren der Verbrennungsluft, wenn die Flamme zu hoch oder zu niedrig ist.

### ANPASSUNGSMODUS

Diese Funktion findet sich im Menü „Pellet-Rezept“.

Durch Aktivierung der Funktion (Auswahl von ON) passt der Ofen seinen Betrieb bei Vorliegen von speziellen Installationen oder bei Verwendung von qualitativ minderwertigen Pellets an.

Im Anschluss einige Fälle, in denen die Aktivierung empfohlen wird:

- Bildung von Verbrennungsrückständen
- Kondenswasserbildung im Schornstein während des Betriebs auf der niedrigsten Leistungsstufe
- Verbesserung der Reinigung der Glasscheibe beim Betrieb auf der niedrigsten Leistungsstufe



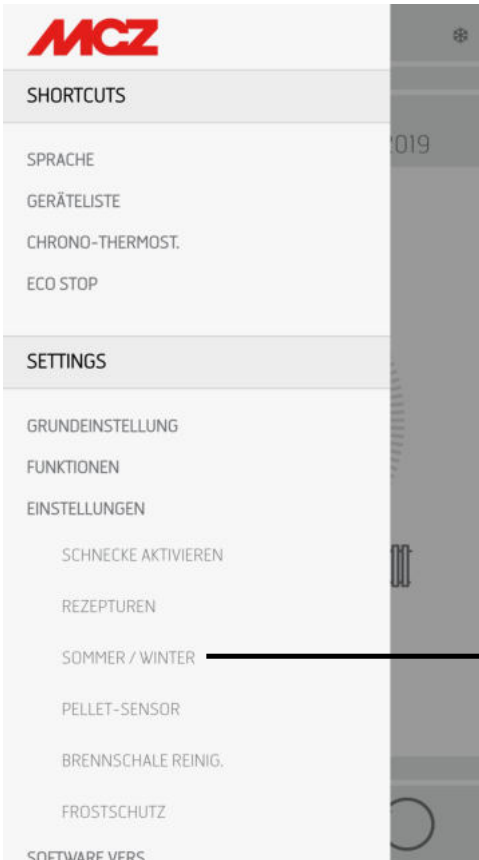
**Achtung!** Bei der Aktivierung dieses Modus („Pellet-Rezept“, „Anpassungsmodus“) sollte ein Fachtechniker anwesend sein.



## 26-MENÜ EINSTELLUNGEN

### SOMMER/WINTER

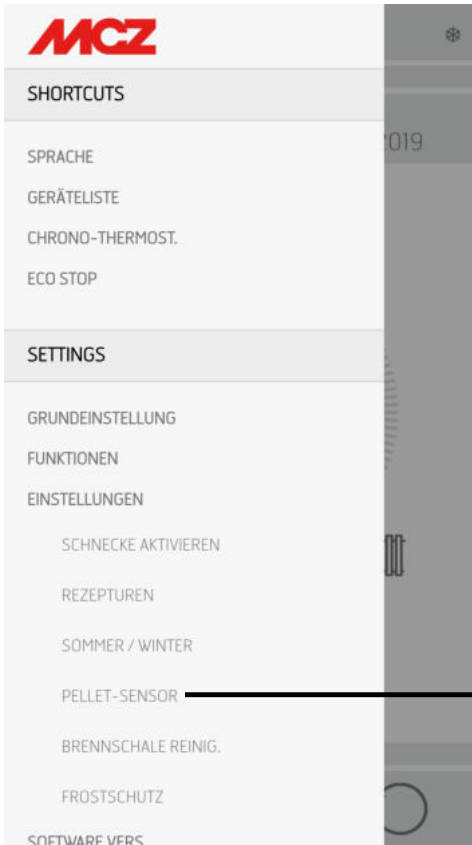
Möglichkeit zur Auswahl der Betriebsseason.



## 26-MENÜ EINSTELLUNGEN

### SENSOR PELLETT

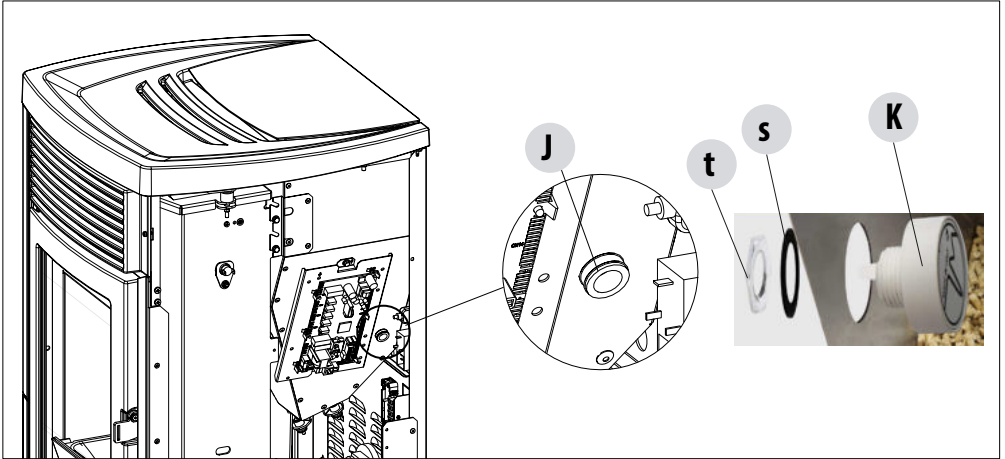
Der Pellet-Sensor dient zur Überwachung des Pellet-Füllstands im Behälter. Er kann über das seitliche Menü „EINSTELLUNGEN“ aktiviert werden, nachdem der Sensor am Behälter montiert und die entsprechende Platinenverbindung hergestellt wurde (siehe nächste Seite).





## 26-MENÜ EINSTELLUNGEN

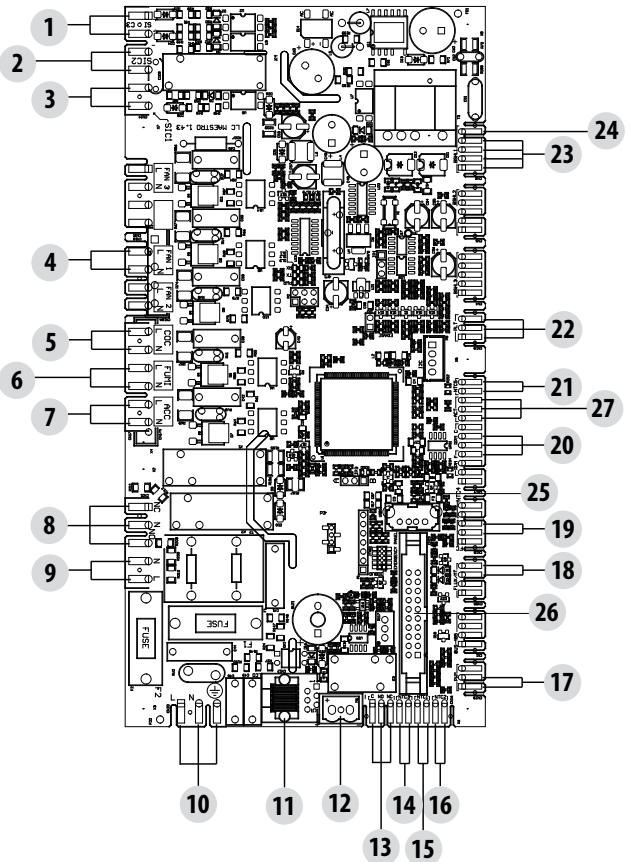
### MONTAGE DES SENSOR FÜR PELLET-FÜLLSTAND



Der Pellet-Sensor ist ein Anzeiger für die Brennstoffreserve, der dazu dient, dem Benutzer zu melden, dass die Pellets fast verbraucht sind. Wenn der Behälter leer ist, den Deckel zum Einfüllen der Pellet anheben, den im Innenbereich bereits montierten Verschluss „J“ mit der Hand entfernen und den Sensor „K“ für Pellet-Füllstand immer vom Inneren des Behälters aus einsetzen.

Die Befestigung des Sensors am Behälter erfolgt, indem die Dichtung „s“ außen montiert und mit der Ringmutter „t“ fest fixiert wird.

Der Sensor muss dann über das mitgelieferte Kabel an die Platine in der Position 22 angeschlossen werden.

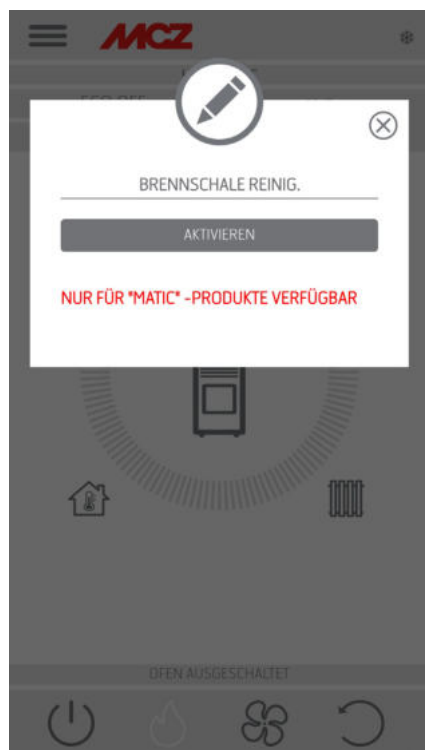


## 26-MENÜ EINSTELLUNGEN

### REINIGUNG DER BRENNSCHALE

Nur für die Geräte „MATIC“ mit automatischer Reinigung der Brennschale.

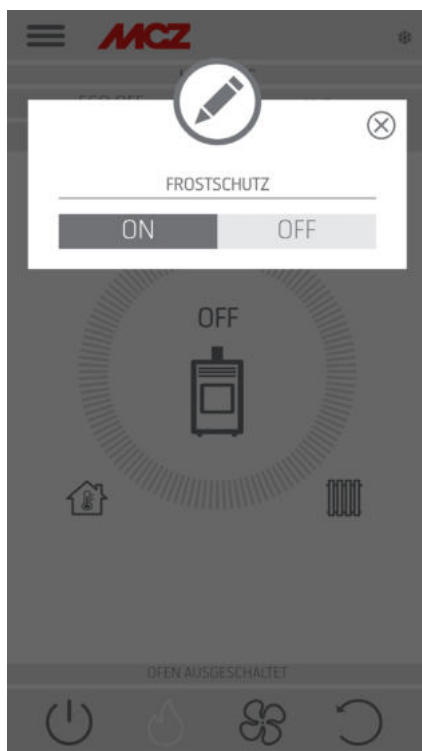
Durch Auswahl der Taste „AKTIVIEREN“ wird ein kompletter Reinigungszyklus des Geräts gestartet.



## 26-MENÜ EINSTELLUNGEN

### FROSTSCHUTZ

Wenn die Wassertemperatur unter 5 °C sinkt , wird die Umwälzpumpe aktiviert, wenn die ICE-Funktion aktiv ist.

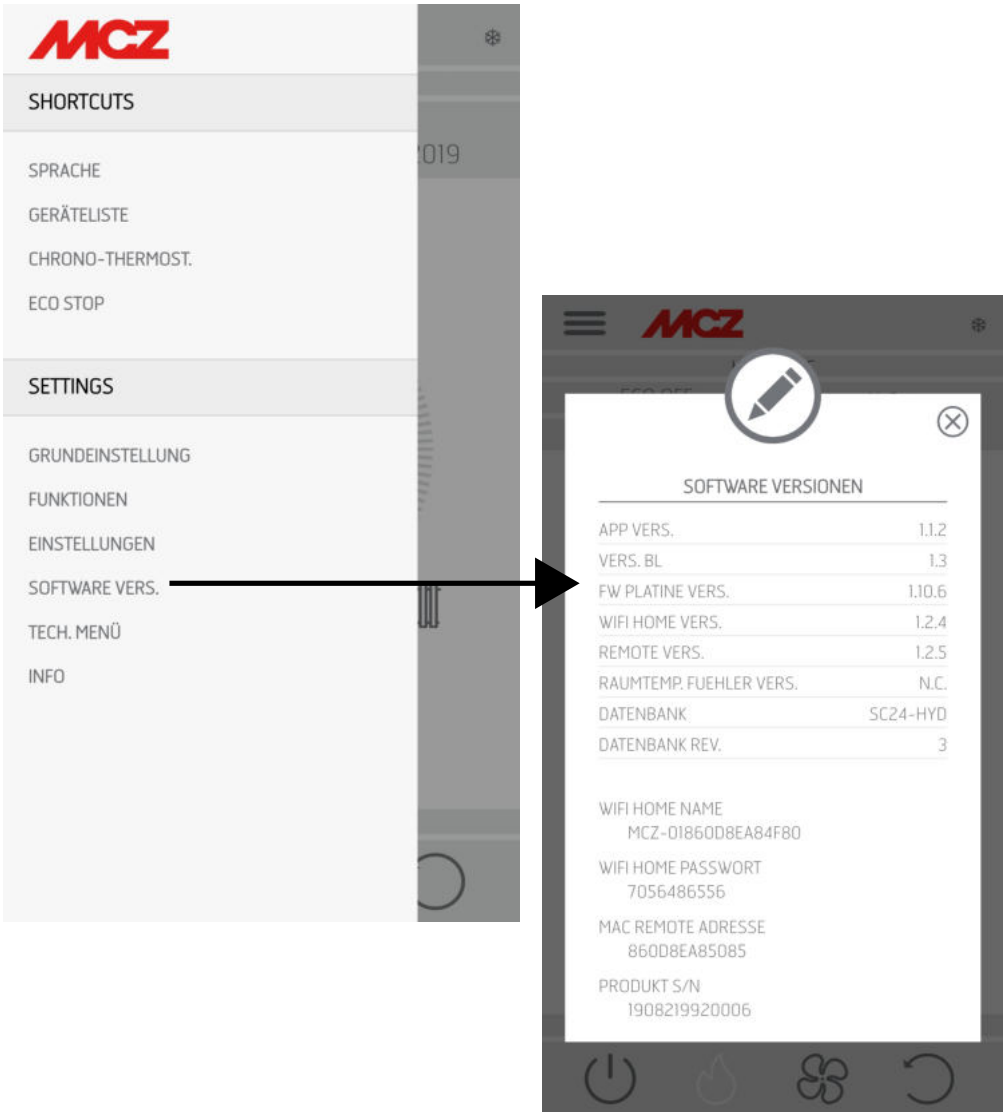


## 27-SOFTWARE-VERSION

### SOFTWARE-VERSION

Im Menü „SET“ befindet sich die Option „SOFTWARE-VERSION“. Über diesen Eintrag können alle Daten des Ofens abgerufen werden. Datenbank und App-Version

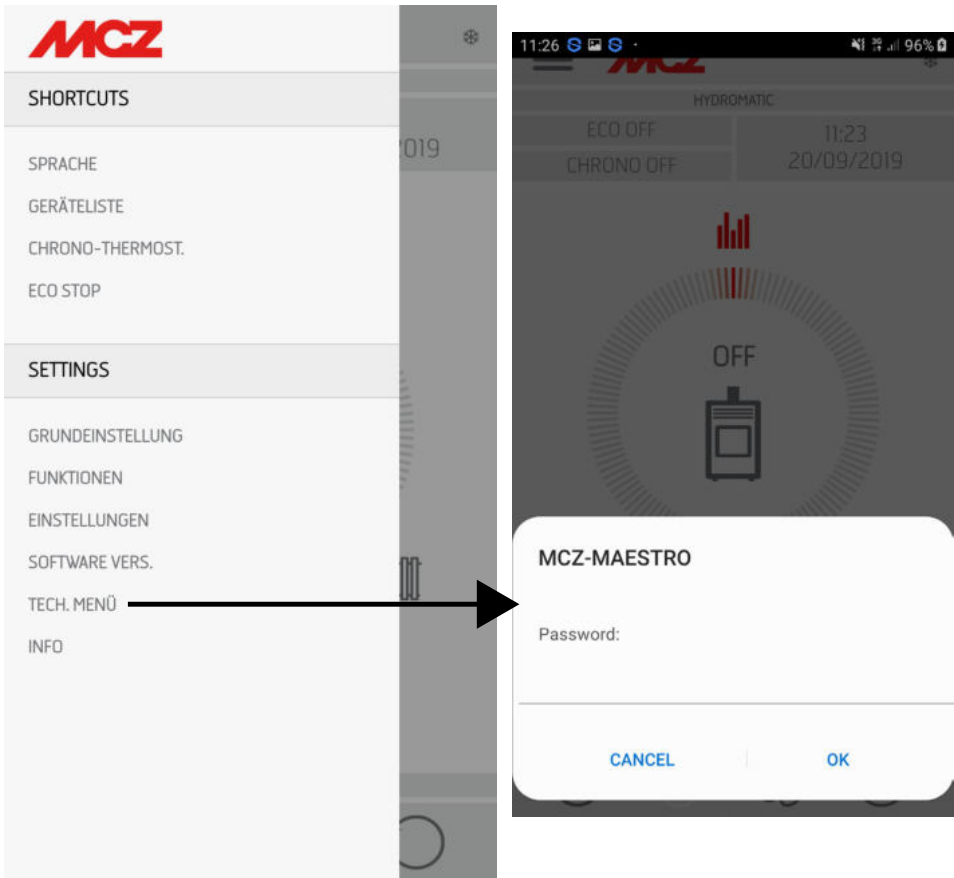
Die in der Abbildung dargestellten Werte sind reine Richtwerte.



## 28-TECHNIKER-MENÜ

### TECHNIKER-MENÜ

Um das TECHNIKER-MENÜ aufzurufen, die drei Striche oben auswählen, zum Ende des Dropdown-Menüs scrollen und den Menüpunkt auswählen. Zur Eingabe der Funktionen muss ein Passwort (für autorisierte Techniker verfügbar) eingegeben und auf OK gedrückt werden.



## 28-TECHNIKER-MENÜ

Die wichtigsten änderbaren und/oder steuerbaren Funktionen im Techniker-Menü sind Folgende:



PARAMETER



ACTIVE ON/OFF



T. ANLAGE



BAUTEILTEST



DATENBANK WÄHLEN



RESET ZU WERKEINSTELLUNG



RESET SERVICE STUNDEN



LETZTE ALARME



BETRIEB STD.



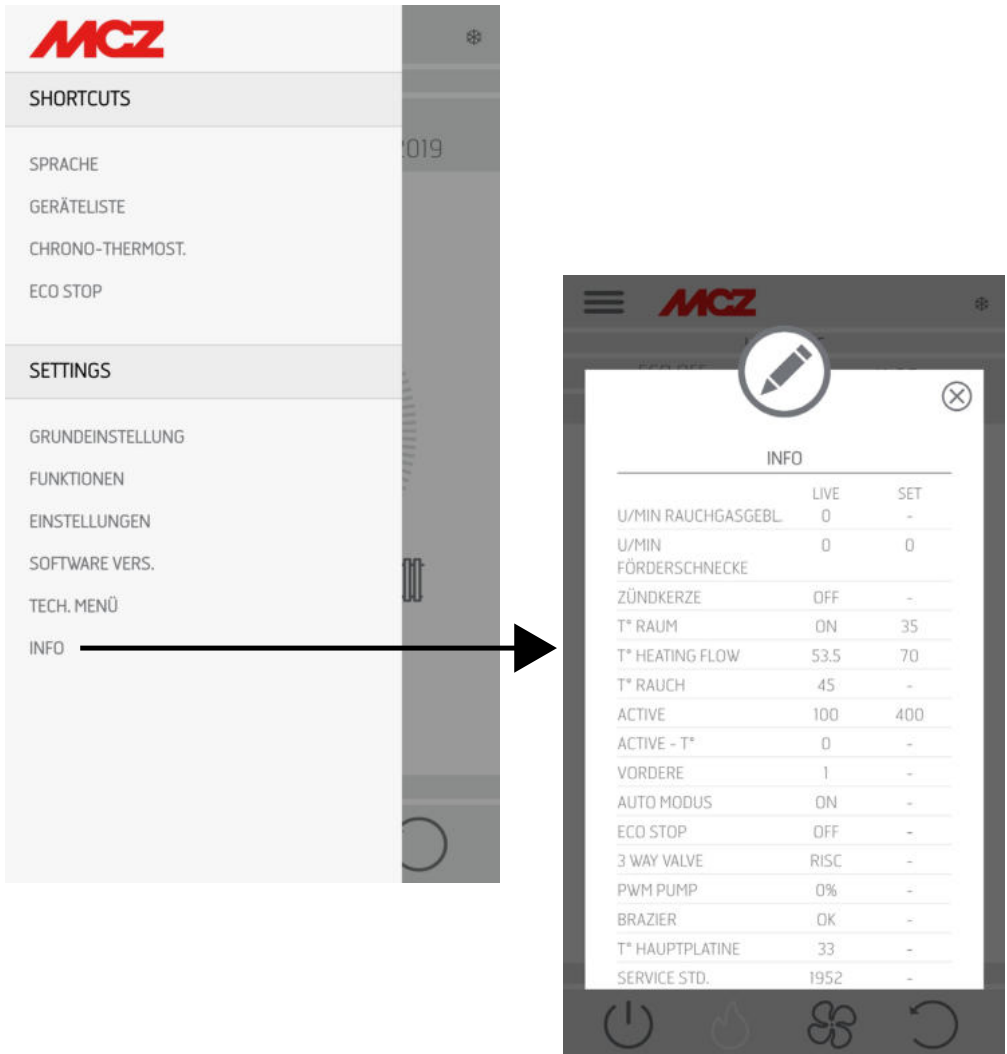
- PARAMETER
- ACTIVE ON/OFF
- T. ANLAGE
- DIAGNOSTIK
- DATENBANK WÄHLEN
- RESET WERKEINSTELLUNGEN
- RESET SERVICE
- LETZTE ALARME
- BETRIEBSSTUNDEN



## 29-MENÜ INFO

### INFO

Das Menü INFO liefert einige Informationen bezüglich des Status des Ofens



The 'INFO' menu provides the following data:

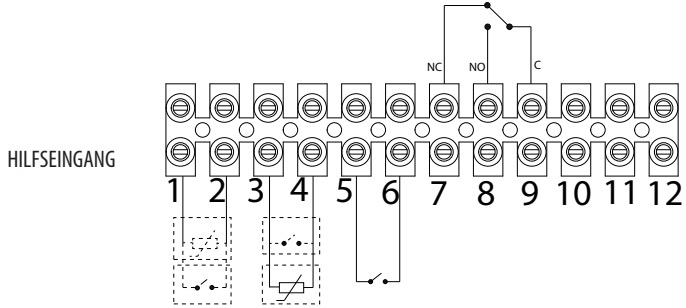
	LIVE	SET
U/MIN RAUCHGASGEBL	0	-
U/MIN FÖRDSCHNECKE	0	0
ZÜNDKERZE	OFF	-
T* RAUM	ON	35
T* HEATING FLOW	53.5	70
T* RAUCH	45	-
ACTIVE	100	400
ACTIVE - T*	0	-
VORDERE	1	-
AUTO MODUS	ON	-
ECO STOP	OFF	-
3 WAY VALVE	RISC	-
PWM PUMP	0%	-
BRAZIER	OK	-
T* HAUPTPLATINE	33	-
SERVICE STD.	1952	-

## 29-MENÜ INFO

- **Thermostat des Pufferspeichers**

Zum Aktivieren dieser Funktion muss der Thermostat mit gewöhnlich offenem Kontakt (N.O.) am Punkt 1 und 2 der hinteren, 9-poligen Klemmenleiste angeschlossen werden.

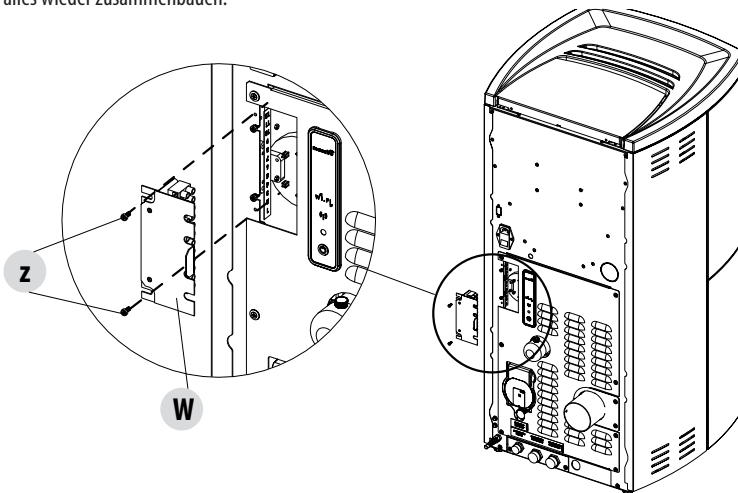
Auch bei dieser Konfiguration hat der Raumtemperaturfühler am Ofen nur die Funktion, eine Pumpe der Heizungsanlage zu steuern, die vom spannungslosen Kontakt an den Klemmen 7-8-9 gesteuert wird.



### Anschlussstabelle

NR. KLEMME	NAME AUF STEUERKARTE	FUNKTION
1-2	NTC2	NIEDRIGER FÜHLER PUFFER - THERMOSTAT PUFFER
3-4	NTC1	RAUMFÜHLER - RAUMTHERMOSTAT
5-6	NTC3	FÜHLER BOILER - THERMOSTAT BOILER - HOHER FÜHLER PUFFER
7-8-9	HILFSRELAIS (potentialfreier Kontakt - max. Kontaktspannung - 24 V AC/DC)	7 - NORMALERWEISE GESCHLOSSEN 8 - NORMALERWEISE GEÖFFNET 9 - ALLGEMEIN
10-11-12	3-WEGE-RELAIS (Kontakte mit Netzspannung)	POS.10 - BWW (F) POS.11 - ALLGEMEIN (N) POS.12 - HEIZUNG (F)

Für den Zugang zur Klemmleiste, „W“ den Verschluss wie in Teil 1 der Anleitung (im Abschnitt zur Entfernung der Rückwand) beschrieben abnehmen, dann die beiden Schrauben „z“ lösen und die Klemmleiste „W“ herausziehen. Die erforderlichen Anschlüsse vornehmen und alles wieder zusammenbauen.



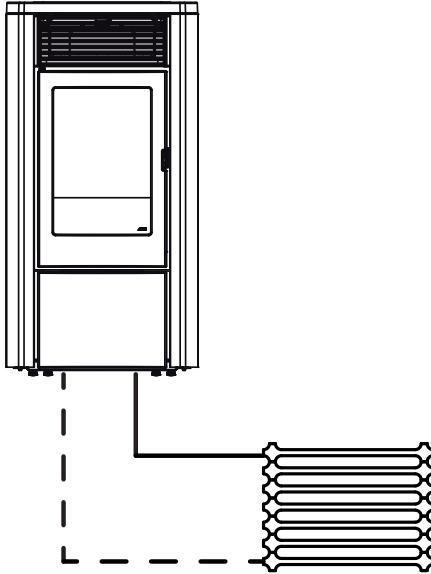


## FUNKTIONSSCHEMEN DES OFENS HYDRO AIR

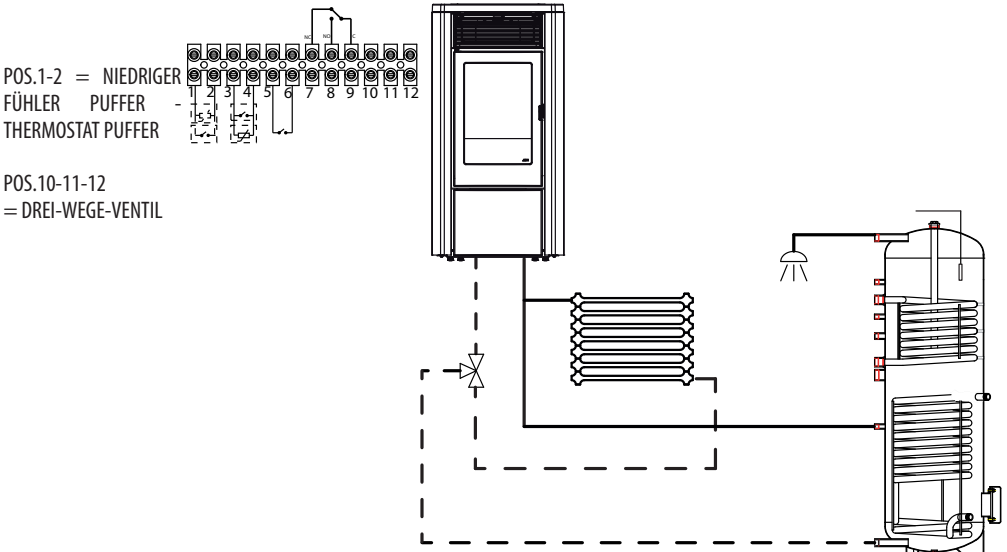


Die nachfolgenden Schemen sind nicht verbindlich. Für die korrekte Installation müssen immer die Anweisungen des thermo-hydraulischen Installateurs befolgt werden. Die hydraulische Anlage muss in Übereinstimmung sein mit der lokalen, regionalen oder staatlichen Gesetzgebung. Die Installation und die Betriebsprüfung dürfen nur von spezialisiertem und autorisiertem Fachpersonal ausgeführt werden. Der Hersteller lehnt jede Haftung ab für nicht konformes Handeln bezüglich der oben genannten Punkte.

### KONFIGURATION NUR MIT HEIZUNG



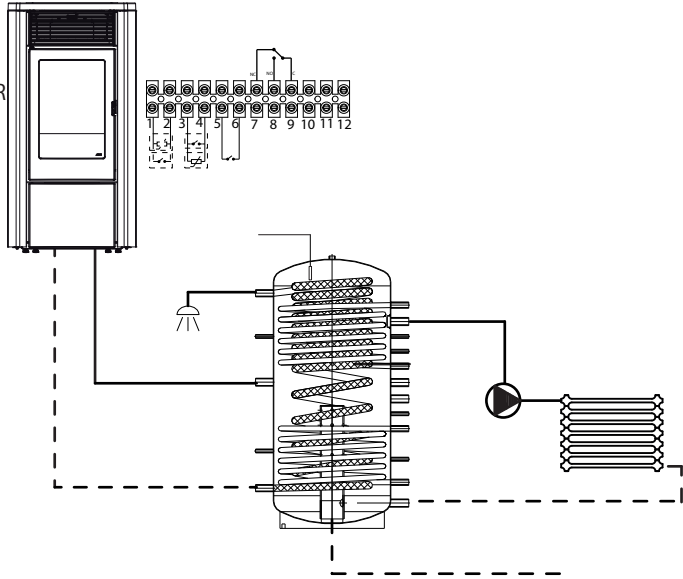
### KONFIGURATION MIT BOILER



# 29-MENÜ INFO

## KONFIGURATION OFEN HYDRO AIR MIT PUFFERSPEICHER

POS.1-2 = NIEDRIGER FÜHLER  
PUFFER - THERMOSTAT PUFFER



## 30-SICHERHEITSEINRICHTUNGEN UND ALARME

### SICHERHEITSEINRICHTUNGEN

Das Gerät ist mit folgenden Sicherheitsvorrichtungen ausgerüstet:

#### ACTIVE +

Diese Vorrichtung reguliert nicht nur den Betrieb des Ofens, sie garantiert auch die Blockierung der Schnecke für die Pelletzufuhr, falls der Pellet- Austritt verstopft sein sollte oder falls bedeutende Gegendrucke vorliegen.

#### RAUCHGAS-TEMPERATURFÜHLER

Erfasst die Temperatur des Rauchgases und gibt die Freigabe zum Start oder stoppt das Produkt, wenn die Temperatur des Rauchgases unter den voreingestellten Wert sinkt.

#### KONTAKTTHERMOSTAT IM BRENNSTOFF-BEHÄLTER

Wenn die Temperatur den eingestellten Sicherheitswert überschreitet, wird der Betrieb des Ofens automatisch gestoppt.

#### THERMOSTAT WASSER

Wenn die Temperatur den eingestellten Sicherheitswert überschreitet, wird der Betrieb des Ofens automatisch gestoppt.

#### WASSEITEMPERATURFÜHLER

Wenn sich die Wassertemperatur der Sperrtemperatur (85°C) nähert, befiehlt der Temperaturfühler dem Gerät die Ausschaltung, automatische Umschalten auf "OFF Stand-by".

#### ELEKTRISCHE SICHERHEIT

Der Ofen ist durch eine Hauptsicherung gegen heftige Stromschwankungen geschützt , die sich auf der kleinen Bedientafel auf der Rückseite des Ofens befindet. Weitere Sicherungen zum Schutz der Elektronik befinden sich auf den einzelnen Platinen.

#### RAUCHGASGEBLÄSE

Wenn das Gebläse ausfällt, unterbricht die Elektronik unverzüglich die Pelletzufuhr und es wird eine Alarm-Meldung angezeigt.

#### GETRIEBEMOTOR

Wenn der Getriebemotor stoppt, funktioniert der Ofen weiter bis zum Auslöschen der Flamme wegen Mangel an Brennstoff und bis das Mindestniveau der Kühlung erreicht wird.

#### VORÜBERGEHENDER STROMAUSFALL

Wenn der Strommangel weniger lang dauert als 10 Sekunden, kehrt der Ofen auf seinen vorangehenden Betrieb zurück, wenn er länger dauert, wird ein Kühlzyklus/Neustart ausgeführt.

#### FEHLZÜNDUNG

Wenn während der Zündphase keine Flamme entsteht, geht der Ofen in den Alarmzustand über.

#### FROSTSCHUTZ-FUNKTION

Wenn der Temperaturfühler im Inneren des Ofens eine Wassertemperatur erfasst, die niedriger ist als die eingestellte, aktiviert sich automatisch die Umwälzpumpe, um das Gefrieren der Anlage zu vermeiden.

#### PUMPEN-ANTIBLOCKIERFUNKTION

Falls die Pumpe lange Zeit nicht aktiviert wird, wird sie in regelmäßigen Abständen für einige Sekunden eingeschaltet, um zu vermeiden, dass sie blockiert wird.

## 30-SICHERHEITSEINRICHTUNGEN UND ALARME



### **DAS MANIPULIEREN DER SICHERHEITSVORRICHTUNGEN IST VERBOTEN**

Wenn der Ofen **NICHT** so verwendet wird, wie es im vorliegenden Handbuch vorgeschrieben ist, lehnt der Hersteller jede Haftung für Schäden an Personen und Sachen ab, die entstehen könnten. Außerdem wird jede Haftung für Personen- und Sachschäden abgelehnt, die auf die Nichtbeachtung der Anleitung zurückzuführen sind, außerdem:

- Bei Wartungs-, Reinigungs- und Reparaturarbeiten sind alle erforderlichen Sicherheits- und Vorsichtsmaßnahmen zu treffen.
- Sicherheitsvorrichtungen nicht manipulieren.
- Sicherheitsvorrichtungen nicht entfernen.
- Den Ofen an ein wirksames Rauchgasabzugssystem anschließen.
- Vorher prüfen, ob der Raum, in dem das Gerät installiert werden soll, ausreichend belüftet ist.



Erst nachdem man die Ursache beseitigt hat, die das Sicherheitssystem zum Auslösen gebracht hat, kann man den Ofen wieder einschalten und den automatischen Betrieb des Temperaturfühlers wieder herstellen. Um die Art der Störung zu verstehen, das vorliegende Handbuch konsultieren, das je nach der Art der vom Ofen angegebenen Meldung erklärt, welchen Eingriff man ausführen muss.

## 30-SICHERHEITSEINRICHTUNGEN UND ALARME

### ALARMELDUNGEN

Falls es zu einer Betriebsstörung kommt, geht der Ofen in die Ausschaltphase wegen Alarm über. Die Art des Alarms ist mit der App sichtbar. Aktive Alarmcodes werden durch die App angezeigt, während sie auf der Bedientafel des Ofens durch eine rote LED angezeigt werden.

Die folgende Tabelle enthält die Alarme, die am Gerät angezeigt werden können, zusammen mit dem Code, der auf der Not-Bedientafel erscheint, und Hinweisen zur Lösung des Problems.

DISPLAYANZEIGE	ART DES PROBLEMS	LÖSUNG
<b>A01</b> KEINE ZÜND.	Fehlzündung. (ohne akustischen Alarm)	Pellet-Füllstand im Behälter kontrollieren. Überprüfen, ob die Brennschale korrekt in ihrem Sitz eingesetzt ist oder evtl. Verkrustungen oder unverbrannte Pelletrückstände vorhanden sind. Überprüfen, ob sich die Zündkerze erwärmt. Die Brennschale vor dem Wiedereinschalten sorgfältig entleeren und reinigen.
<b>A02</b> KEINE FLAMME	Abnormales Erlöschen des Feuers. (ohne akustischen Alarm)	Pellet-Füllstand im Behälter kontrollieren. Kontrollieren, ob die Brennschale richtig eingesetzt ist; sie darf keine deutlichen Verkrustungen unverbrannter Pellets aufweisen.
<b>A03</b> SICHERHEITSVORR. PLT (SIC1)	Temperatur im Pelletbehälter zu hoch	Das Gerät ist überhitzt, da es zu lange bei maximaler Leistung in Betrieb war oder aufgrund von ungenügender Belüftung. Wenn der Ofen ausreichend abgekühlt ist, den Alarm auf der Bedientafel des Ofens oder über die App rücksetzen. Nach der Rücksetzung des Alarms kann das Gerät wieder normal eingeschaltet werden.
<b>A04</b> TEMP RAUCHGAS	Die Rauchgastemperatur hat die festgelegten Sicherheitsgrenzwerte überschritten.	Der Ofen schaltet sich automatisch ab. Ofen einige Minuten abkühlen lassen und wieder einschalten. Rauchgasabzug kontrollieren und auf Grundlage der in Kap. 2 dieses Handbuchs angeführten Angaben die Art der verwendeten Pellets überprüfen. Wenn der Alarm weiterhin vorliegt, den Kundendienst kontaktieren.
<b>A05</b> VERSTOPFUNG	Der Schornstein ist verstopft - Wind.	Rauchgasleitung überprüfen.
	Der Rauchgasabzug kann die für die Verbrennung notwendige Primärluft nicht garantieren.	Ungenügender Schornsteinzug oder Verstopfung der Brennschale. Prüfen, ob die Brennschale durch Verkrustungen verstopft ist und gegebenenfalls reinigen. Rauchgasleitung und Lufteinlass kontrollieren und gegebenenfalls reinigen.
<b>A08</b> RAUCHGASGEBL.	Betriebsstörung Rauchgasgebläse	Kontrollieren, ob der Raum des Rauchgasgebläses sauber ist oder ob es durch Schmutz versperrt wird. Wenn das nicht ausreicht, ist das Rauchgasgebläse defekt. Autorisierten Kundendienst für den Austausch rufen.

## 30-SICHERHEITSEINRICHTUNGEN UND ALARME

DISPLAYANZEIGE	ART DES PROBLEMS	LÖSUNG
<b>A09</b> RAUCHGASFÜHLER	Am Rauchgasfühler liegt eine Störung vor und er misst die Temperatur der Rauchgase nicht mehr korrekt.	Autorisierten Kundendienst rufen, um den Bauteil austauschen zu lassen..
<b>A11</b> GETRIEBEMOT.	Störung am Getriebemotor der Schnecke.	Der Bauteil funktioniert nicht korrekt. Autorisierten Kundendienst rufen, um den Bauteil eventuell austauschen zu lassen.
<b>A12</b>	Vorsteuersensor des Getriebemotors (PWM) defekt	Autorisierten Kundendienst rufen.
<b>A13</b> TEMP. STEUERKARTE	Überhitzung der elektronischen Platine	Das Gerät ist überhitzt, da es zu lange bei maximaler Leistung in Betrieb war oder aufgrund von ungenügender Belüftung. Wenn der Ofen ausreichend abgekühlt ist, den Alarm auf der Bedientafel des Ofens oder über die App zurücksetzen. Nach der Rücksetzung des Alarms kann das Gerät wieder normal eingeschaltet werden.
<b>A14</b> SENSOR ACTIVE	Störung am Sensor Active	Betriebsstörung am Sensor Active Plus. Dieser Alarm blockiert das Gerät und kann über die App zurückgesetzt werden. Wenn der Sensor defekt ist, erscheint der Alarm wieder. Autorisierten Kundendienst rufen, um den Bauteil austauschen zu lassen.
<b>A17</b>	Blockierung der Schnecke durch eine Verstopfung mit Pellets oder einem Fremdkörper	Selbst nach dem von der Software vorgesehenen Verfahren für die Freigabe der Schnecke (Drehung des Getriebemotors in beide Laufrichtungen) wurde die Schnecke nicht freigegeben. Versuchen, die Pellets und/oder den Fremdkörper mit einem Sauggebläse zu entfernen oder zur Ausführung dieses Vorgangs das autorisierte Kundendienstzentrum kontaktieren..
<b>A18</b> SICHERHEITSVORR. WASSERTHERMOSTAT (SIC2)	Eingriff der Sicherheitsvorrichtungen	Wassertemperatur zu hoch oder Betriebsstörung des Thermostats. Zu niedriger Wasserdruck. Eingriff Luftdruckwächter: Den Druck der Wasseranlage überprüfen. Überprüfen, ob der Pelletbehälter und die Tür richtig geschlossen sind. Wenn der Alarm weiter besteht, muss der Kundendienst kontaktiert werden.
<b>A19</b> FÜHLER WASSER	Defekt am Wasserfühler	Möglicher Defekt der Sicherheitskomponente. Autorisierten Kundendienst rufen, um den Bauteil eventuell austauschen zu lassen.

## 30-SICHERHEITSEINRICHTUNGEN UND ALARME

DISPLAYANZEIGE	ART DES PROBLEMS	LÖSUNG
<b>A20</b> FÜHLER AUX	Defekter Hilfsfühler	Möglicher Defekt der Komponente. Kontrollieren, ob der in der Anlage installierte Fühler die in der Anleitung angegebenen Eigenschaften aufweist (siehe externer Fühler). Autorisierten Kundendienst rufen, um den Bauteil eventuell austauschen zu lassen.
<b>A21</b> DRUCKWÄCHTER (SIC3)	Ofentür offen	Tür schließen
	Brennstoffeinfüllklappe offen	Klappe schließen. Brennstoff-Füllstand im Behälter senken..
	Druckwächter Luft	Ungenügender Schornsteinzug oder Verstopfung der Brennschale. Prüfen, ob die Brennschale durch Verkrustungen verstopft ist und sie gegebenenfalls reinigen. Rauchgasleitung und Lufterlass kontrollieren und gegebenenfalls reinigen.
<b>A22</b>	Raumtemperaturfühler defekt	Möglicher Defekt der Sicherheitskomponente. Autorisierten Kundendienst rufen, um den Bauteil eventuell austauschen zu lassen.
<b>A23</b>	Brennschale nicht geschlossen	Brennschale möglicherweise verstopft. Reinigung durchführen. Sollte das Problem weiterhin bestehen, ein autorisiertes Kundendienstzentrum kontaktieren.

### Beenden des Alarmzustandes



**Während sich der Ofen einschaltet oder während des Ausschaltens NIE die Ofentür öffnen, da die Pellets noch brennen und flüchtige Stoffe vorhanden sein könnten.**

#### **ACHTUNG!**

**Falls während des Betriebs oder der anfänglichen Zündung vom Gerät oder vom Abzugsrohr Rauch in den Raum austritt, ist das Gerät abzuschalten, der Raum zu lüften und unverzüglich der Installateur / Techniker des Kundendienstes zu verständigen.**

Wenn der Ofen in den Alarmzustand übergeht, beginnt eine automatische Kühlungs-/Ausschaltungsphase, nach deren Beendigung auf der Bedientafel die Ursache des Alarms angezeigt bleibt.

Falls ein Alarm ausgelöst wurde, ist zur Wiederherstellung des normalen Betriebs des Ofens wie folgt vorzugehen:

- Die Alarme A01, A02, A03, A05, A21 ausschließlich über die Bedientafel am Ofen löschen.
- Die anderen Alarme über die App löschen.

Wenn die angegebenen Eingriffe das Problem nicht lösen, erscheint die Alarmmeldung erneut, je nach der Art des Alarms mit verschiedenen Zeiten: in diesem Fall muss der technische Kundendienst kontaktiert werden.

## 30-SICHERHEITSEINRICHTUNGEN UND ALARME

### AUS

Wenn die Taste zum Ausschalten gedrückt wird, oder eine der folgenden Situationen eintritt:

- Stopp der Leistungsanforderung (Power = 0) für Ecostop, Timer, Sleep,
- Eintreten eines Alarmzustands,
- Eintreten einer Überhitzung des Wassers,

geht der Ofen in die Ausschaltphase und die Temperaturabkühlung über, was das automatische Ausführen folgender Phasen bewirkt:

- Die Pelletzufuhr wird beendet.
- Das Raumgebläse behält die eingestellte Geschwindigkeit bis ans Ende der Kühlung.
- Die Rauchgasabsaugung geht für 5 Minuten auf das Maximum über, danach erfolgt die Prüfung, ob die korrekte Temperatur für den ausgeschalteten Ofen erreicht wurde.

Während der Ausschaltungsphase erscheint auf der Steuertafel die Meldung OFF (siehe Bildschirmanzeige), aber bei der Ausschaltung wegen Alarmzustand zeigt die Bedientafel die entsprechende Meldung (siehe Alarmtabelle).

### STROMAUSFALL BEI EINGESCHALTETEM OFEN

Falls der Stromausfall weniger lang dauert als 10 Sekunden, nimmt der Ofen den Betrieb in der Phase wieder auf, in der er vor dem Stromausfall war.

Falls der Stromausfall länger dauert als 10 Sekunden, geht der Ofen beim erneuten Betrieb in die vorangehende Phase über, wobei folgender Vorgang ausgeführt wird:

- es findet eine Abkühlungsphase statt, während der die Meldung auf der Steuertafel OFF BLACKOUT
- ist, dann startet der Ofen wieder.

Wenn der Ofen sich beim Stromausfall in der Zündungsphase befand, wird er nicht starten, wenn der Strom wieder eintritt (es besteht das Risiko, dass in der Brennschale noch Pellets übrig sind), die Steuertafel zeigt die Meldung OFF BLACK-OUT.

Wenn während der Abkühlungsphase die Taste ON gedrückt wird, hört der Ofen damit auf, die Wiederherstellung nach einem Stromausfall auszuführen und geht auf eine neue Zündung über, wie verlangt. Analog dazu wird der Druck auf die Taste OFF als Steuerungsbefehl zum Ausschalten interpretiert.



## 31 - EMPFEHLUNGEN FÜR EINE SICHERE VERWENDUNG



**NUR EINE SACHGEMÄSSE INSTALLATION UND EINE ANGEMESSENE WARTUNG UND REINIGUNG DES GERÄTES KÖNNEN DEN EINWANDFREIEN BETRIEB UND EINE SICHERE VERWENDUNG DES PRODUKTES GEWÄHRLEISTEN.**

Wir möchten Sie darüber informieren, dass wir über Störungen von Pelletprodukten zur Heizung von Privatheimen unterrichtet sind, die hauptsächlich auf eine unsachgemäße Installation und eine nicht angemessene Wartung zurückzuführen sind.

Wir möchten Ihnen hiermit versichern, dass alle unsere Produkte äußerst sicher und auf Grundlage der entsprechenden europäischen Normen zertifiziert sind. Die Zündeinrichtung wurde mit größter Sorgfalt getestet, um die Wirksamkeit der Zündung zu verbessern und um auch unter den widrigsten Verwendungsbedingungen sämtliche Probleme vermeiden zu können. In jedem Fall müssen unsere Geräte, so wie alle anderen Pelletprodukte, sachgemäß installiert werden und zur Gewährleistung eines sicheren Betriebs müssen alle regelmäßig vorgesehenen Wartungs- und Reinigungsarbeiten durchgeführt werden. Aus unseren Studien geht hervor, dass diese Störungen hauptsächlich auf die Kombination einiger oder aller im Folgenden angeführten Faktoren zurückzuführen sind:

- Verstopfte Öffnungen in der Brennschale oder verformte Brennschalen, die auf mangelnde Wartung zurückzuführen sind und verzögerte Zündungen verursachen können, wodurch es zu einer abnormen Produktion von unverbranntem Gas kommen kann.
- Ungenügende Verbrennungsluft auf Grund eines reduzierten oder verstopften Lufteintrittskanals.
- Verwendung von Rauchgaskanälen, die nicht den Anforderungen der Installationsvorschriften entsprechen und keinen angemessenen Schornsteinzug gewährleisten.
- Teilweise verstopfter Kamin, verursacht durch mangelnde Wartung, wodurch der Schornsteinzug reduziert und die Zündung erschwert werden.
- Endstück des Schornsteins, das nicht den Angaben im Bedienungshandbuch entspricht und somit nicht geeignet ist, um das eventuelle Auftreten eines umgekehrten Schornsteinzugs zu verhindern.
- Dieser Faktor kann grundlegende Bedeutung annehmen, wenn das Produkt in einem besonders windigen Bereich, wie zum Beispiel in Küstennähe installiert ist.

Die Kombination von zwei oder mehr Faktoren dieser Art könnte zu einer groben Störung führen.

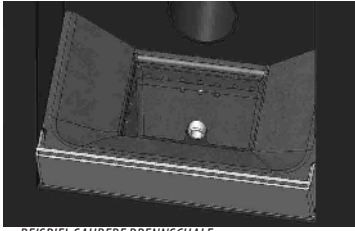
Um dies zu verhindern, ist es von grundlegender Bedeutung, dass das Produkt in Übereinstimmung mit den gültigen Normen installiert wird. Außerdem sind die folgenden, einfachen Regeln unbedingt zu beachten:

- Wenn die Brennschale für Reinigungszwecke herausgenommen wurde, so muss sie vor jeder erneuten Verwendung des Produktes wieder korrekt in die Betriebsposition eingesetzt werden, nachdem alle eventuell an der Auflagefläche vorhandenen Verschmutzungsrückstände entfernt wurden.
- Die Pellets dürfen niemals von Hand in die Brennschale eingefüllt werden, weder vor der Zündung, noch während des Betriebs.
- Die Ansammlung unverbrannter Pellets in Folge einer eventuellen Fehlzündung muss vor einer erneuten Zündung entfernt werden. Außerdem muss überprüft werden, dass die Brennschale korrekt in ihrem Sitz angebracht ist und dass der Eintritt der Verbrennungsluft sowie der Austritt der Rauchgase korrekt vor sich gehen.
- Wenn es wiederholt zu Fehlzündungen kommt, wird empfohlen, die Verwendung des Produktes unverzüglich einzustellen und einen qualifizierten Techniker für die Überprüfung der Funktionsfähigkeit des Produktes zu kontaktieren.

Die Einhaltung dieser Anweisungen ist absolut ausreichend, um einen ordnungsgemäßen Betrieb zu gewährleisten und Störungen des Produktes zu vermeiden. Wenn die oben angeführten Vorsichtsmaßnahmen nicht eingehalten werden, es bei der Zündung zu einer übermäßigen Ansammlung von Pellets in der Brennschale und in Folge zu einer abnormen Rauchgasbildung in der Brennkammer kommt, müssen folgende Anweisungen strikt befolgt werden:

- Das Produkt niemals von der Stromversorgung trennen: dadurch würde es zu einer Abschaltung des Rauchgasgebläses und einer daraus folgenden Freisetzung der Rauchgase in den Raum kommen.
- Vorsichtshalber die Fenster öffnen, damit eventuell in den Raum freigesetzte Rauchgase abziehen können (der Kamin funktioniert eventuell nicht einwandfrei).
- Die Brennkammertür nicht öffnen: dies würde den ordnungsgemäßen Betrieb des Rauchgasabzugssystems zum Kamin beeinträchtigen.
- Den Ofen einfach über die Ein-/Ausschalttaste auf der Bedientafel (nicht über die Taste für die Stromversorgung auf der Rückseite!) drücken, sich vom Gerät entfernen und abwarten, bis die Rauchgase vollständig abgezogen sind.
- Vor jedem Versuch einer erneuten Inbetriebnahme die Brennschale und all ihre Luftdurchlassöffnungen reinigen und eventuell vorhandene Verkrustungen und unverbrannte Pellets entfernen. Anschließend die Brennschale wieder an ihrem Sitze anbringen, nachdem auch eventuell an der Auflagefläche vorhandene Rückstände entfernt wurden. Wenn es wiederholt zu Fehlzündungen kommt, wird empfohlen, die Verwendung des Produktes unverzüglich einzustellen und einen qualifizierten Techniker für die Überprüfung der Funktionsfähigkeit des Produktes und des Kamins zu kontaktieren.

## 32-REINIGUNG UND WARTUNG



BEISPIEL SAUBERE BRENNSCHALE



BEISPIEL VERSCHMUTZTE BRENNSCHALE

Nur eine angemessene Wartung und Reinigung des Produkts können seine Sicherheit und korrekte Funktionsweise garantieren.



### **ACHTUNG!**

**Sämtliche Reinigungsarbeiten müssen bei vollständig abgekühltem Gerät und abgezogenem Netzstecker erfolgen. Das Produkt vor der Durchführung jeglicher Wartungsarbeit von der 230 V-Versorgung abtrennen**

Es ist nur wenig Wartung erforderlich, wenn das Gerät mit zertifizierten Qualitätspellets betrieben wird.

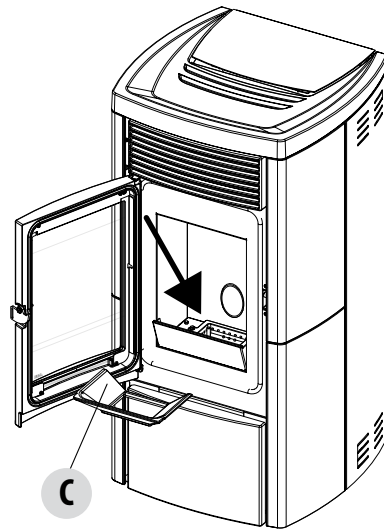
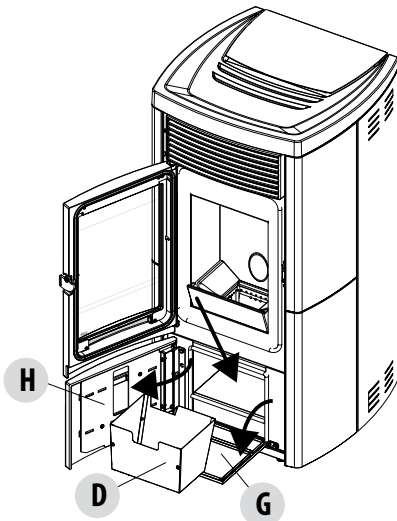
### **TÄGLICHE ODER WÖCHENTLICHE REINIGUNG DURCH DEN BENUTZER**

#### **Reinigung des Aschenkastens**

Die Tür „H“ unten rechts drücken und öffnen. Den Griff der Tür „G“ nach rechts drehen und die Tür nach unten öffnen.

Aschenkasten „D“ herausziehen und entleeren. Das Fach vor der Wiedereinführung des Kastens von etwaigen Ascherückständen reinigen. Die Reinigungshäufigkeit des Aschenkastens ist anhand Ihrer Erfahrung und der Qualität der Pellets festzulegen. Dabei sollten 2 oder 3 Tage jedoch nicht überschritten werden.

Es wird empfohlen, bei der Reinigung des Aschenkastens das Teil „C“ in der Nähe der Brennschale zu entnehmen und ggf. Ascherückstände mit der Düse des Staubsaugers abzusaugen.



#### **REINIGUNG DER GLASSCHEIBE**

Zur Reinigung der Glaskeramikscheibe sollte ein trockener Pinsel verwendet oder, bei starker Verschmutzung, ein wenig Spezialreiniger aufgesprüht und dann mit einem Tuch gereinigt werden.

### **ACHTUNG!**

**Keine scheuernden Mittel verwenden und das Mittel zur Reinigung der Scheibe nicht auf die lackierten Teile und auf die Dichtungen der Brennkammertür sprühen (Schnur aus Keramikfaser).**

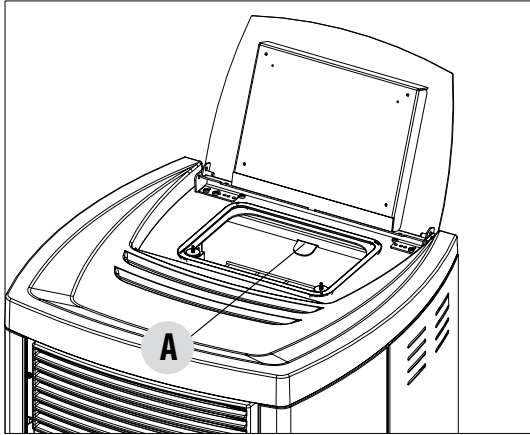


## 32-REINIGUNG UND WARTUNG

### REINIGUNG DES WÄRMETAUSCHERS UND DES RAUMS UNTER DER BRENNSCHALE ALLE 2-3 TAGE

Die Reinigung des Wärmetauschers und des Fachs unter der Brennschale ist ein einfacher aber wichtiger Vorgang, um die Nennleistungen immer beizubehalten.

- **Rohrbündel reinigen – Mit dem Hebel „A“ unter dem Deckel des Behälters die Heizgaswirbler 5-6-mal kräftig rütteln.** Dadurch wird der Ruß entfernt, der sich während des normalen Betriebs des Ofens auf den Rauchgasrohren des Wärmetauschers abgesetzt hat..



- **Funktion „Reinigung“ aktivieren** - Anschließend die Reinigungsfunktion aktivieren, dafür folgende Anweisungen befolgen:
- - Das Menü „EINSTELLUNGEN“, Reinigung der Brennschale wählen und die Funktion aktivieren. Dadurch wird die Öffnung der Brennschale aktiviert und das Rauchgasabsauggebläse auf Maximum geschaltet, um den Ruß abzusaugen, der bei der Reinigung des Wärmetauschers bewegt wird.

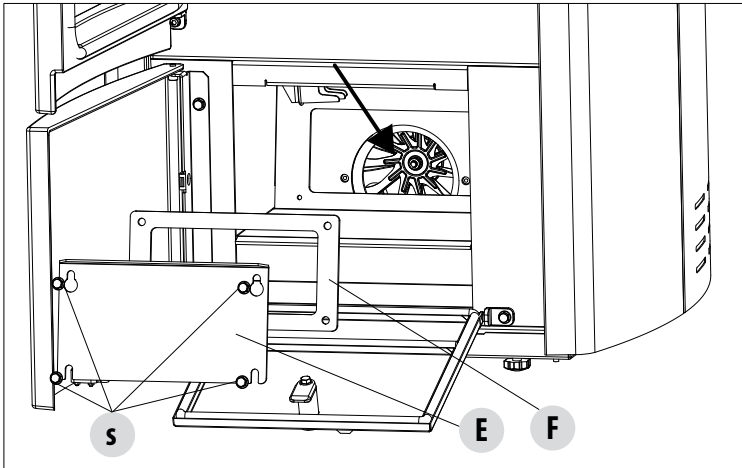
### REINIGUNG DER BRENNSCHALE

Nur für die Geräte „MATIC“ mit automatischer Reinigung der Brennschale. Durch Auswahl der Taste „AKTIVIEREN“ wird ein kompletter Reinigungszyklus des Geräts gestartet.

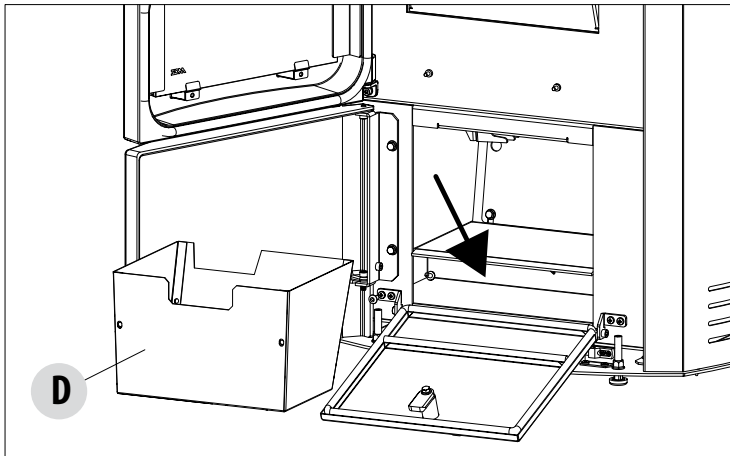


## 32-REINIGUNG UND WARTUNG

- Rauchgasableitraum reinigen (siehe Erklärung auf der nächsten Seite)



- Der Ofen besitzt einen herausnehmbaren Aschenkasten „D“ zur Aufnahme von Ruß und Asche.
- Das untere Fach sorgfältig reinigen, siehe Pfeil (Bereich unter dem Aschenkasten)
- Nach Abschluss der Reinigung alle abgenommenen Teile wieder anbringen.



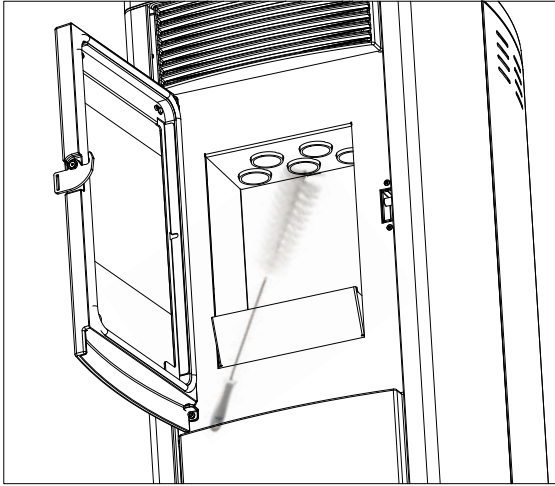
**Wenn diese Reinigungsarbeiten nicht alle 2-3 Tage vorgenommen werden, kann am Ofen der Alarm für Verstopfung durch Asche ausgelöst werden.**



## 32-REINIGUNG UND WARTUNG

### REINIGUNG DER ROHRBÜNDEL

Für eine bessere Leistung des Heizkessels müssen die Rohre in der Brennkammer einmal pro Monat gereinigt werden. Die Brennkammertür öffnen und die 5 oben angebrachten Rohre im Inneren der Brennkammer mit der mitgelieferten Bürste reinigen. Diesen Vorgang mehrere Male wiederholen, bis die in den Rohren abgelagerte Asche in den unten gelegenen Bereich rund um die Brennschale fällt. Das gesamte herabgefallene Material mit einem Staubsauger entfernen.



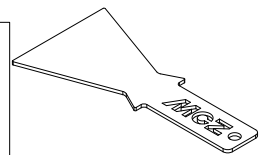
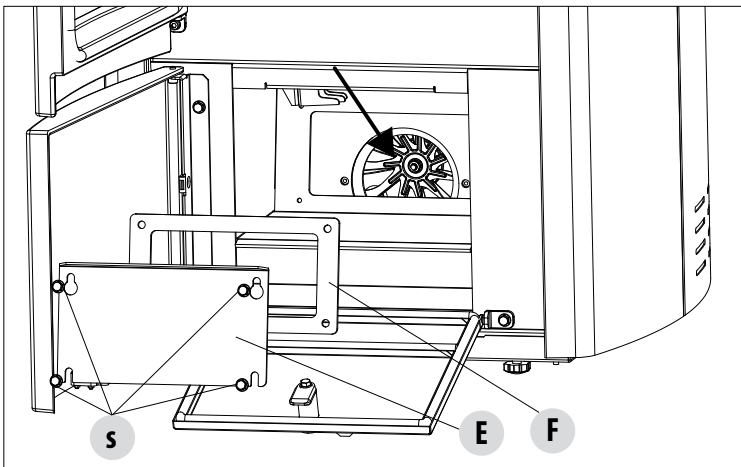
### REINIGUNG DES RAUCHGASABSAUGERFACHS

Im hinteren Teil des Aschenkastens „D“ befindet sich der Rauchgasstopfen „E“, der zur Reinigung des Rauchgasabsaugers abgenommen werden muss, daher:

- Die Schrauben „S“ lösen.
- Den Rauchgasstopfen „E“ entfernen.

Nun mit der Staubsaugerdüse Asche und Ruß, die sich im unteren Wärmetauscher (siehe Pfeil) angesammelt haben, absaugen. Es wird empfohlen, vor dem Wiederanbringen des Stopfens „E“ die Dichtung „F“ auszuwechseln.

Bevor man die Asche mit dem Staubsauger entfernt, empfehlen wir, die Innenwände des Ofens mit dem mitgelieferten Schaber zu reinigen.



SCHABER

REINIGUNG DES UNTEREN  
INNENBEREICHS

## 32-REINIGUNG UND WARTUNG

### REINIGUNG DER RAUCHGASLEITUNG UND ALLGEMEINE KONTROLLEN

Die Rauchgasabzugsanlage reinigen, insbesondere nahe den „T“-Stücken, den Bögen, sowie gegebenenfalls die horizontalen Abschnitte.

Informationen zur Reinigung des Schornsteins erteilen die zuständigen Schornsteinfeger.

Dichtigkeit der Dichtungen aus Keramikfaser in der Tür des Ofens prüfen. Wenn erforderlich, neue Dichtungen für den Austausch beim Händler bestellen oder den ganzen Vorgang durch den autorisierten Kundendienst ausführen lassen.



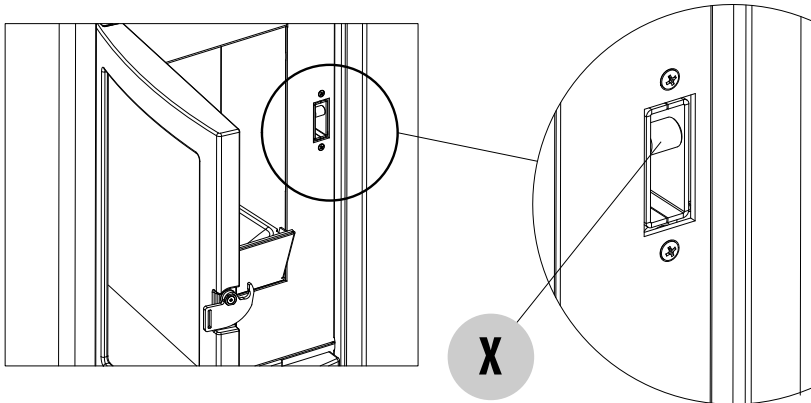
#### **ACHTUNG:**

*Wie häufig die Rauchabzugsanlage zu reinigen ist, ist entsprechend des Gebrauchs des Ofens und der Art der Installation zu bestimmen.*

*Es wird empfohlen, die Wartung und die Reinigung am Saisonende dem autorisierten Kundendienst anzuvertrauen, da dieser nicht nur die oben genannten Arbeiten ausführt, sondern auch eine allgemeine Kontrolle aller Bauteile.*

### REGELMÄSSIGE ÜBERPRÜFUNG DER FUNKTIONSTÜCHTIGKEIT DER TÜRSCHLIESSUNG

Sicherstellen, dass die Türschließung eine ausreichende Dichtheit gewährleistet (mit dem „Papierblatttest“), und dass der Verschlussriegel (X auf der Abbildung) nicht über das Blech, auf dem er befestigt ist, hinausragt. Bei einigen Geräten muss die Verkleidung abmontiert werden, um feststellen zu können, ob der Riegel bei geschlossener Tür übersteht.



### AUSSERBETRIEBSETZEN (Saisonende)

Am Ende jeder Saison, bevor das Gerät abgeschaltet wird, wird empfohlen, den Pelletbehälter mithilfe eines Sauggerätes mit langem Schlauch, komplett zu leeren.

Es wird empfohlen, das unbenutzte Pellet aus der Brennkammer zu entfernen, da es Feuchtigkeit speichern kann. Etwaige Kanalisierungen für die Verbrennungsluft, die Feuchtigkeit in die Brennkammer bringen können, sind abzutrennen und vor allem sollte der Fachtechniker bei der jährlichen geplanten Wartung am Saisonende den Lack im Inneren der Brennkammer mit vorgesehenen Silikonlacken in Sprayform wieder auffrischen. Auf diese Weise wird der Lack die Innenteile der Brennkammer schützen und jede Art von Oxidation blockieren.

**Während seiner Stillstandszeit muss das Gerät vom Stromnetz getrennt werden. Aus Sicherheitsgründen empfehlen wir, besonders wenn Kinder im Haus sind, stets das Versorgungskabel abzuziehen.**

Wenn sich beim Wiedereinschalten nach Drücken des Hauptschalters an der Seite des Geräts das Display der Bedientafel nicht einschaltet, könnte der Austausch der Sicherung erforderlich sein.

An der Rückseite des Geräts befindet sich unter der Steckdose ein Fach für die Sicherungen. Nachdem der Stecker aus der Steckdose gezogen wurde, mit einem Schraubenzieher den Deckels des Sicherungsfachs öffnen und falls nötig die Sicherungen austauschen (5x20 mm T verzögert/3,15 A 250 V).

## 32-REINIGUNG UND WARTUNG

### AUSTAUSCH DES SILIKONDÄMPFERS FÜR DIE BRENNKAMMER ZUM SCHUTZ VOR ÜBERDRUCK

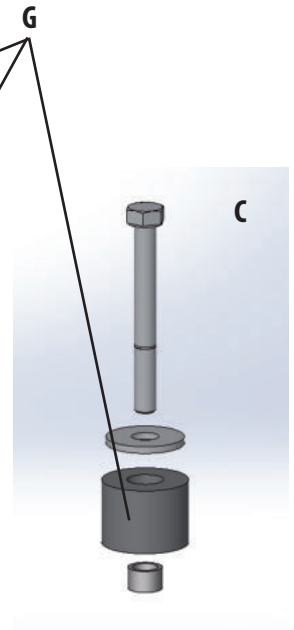
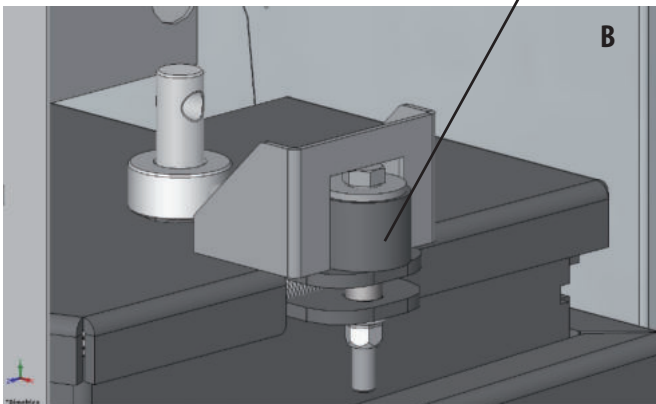
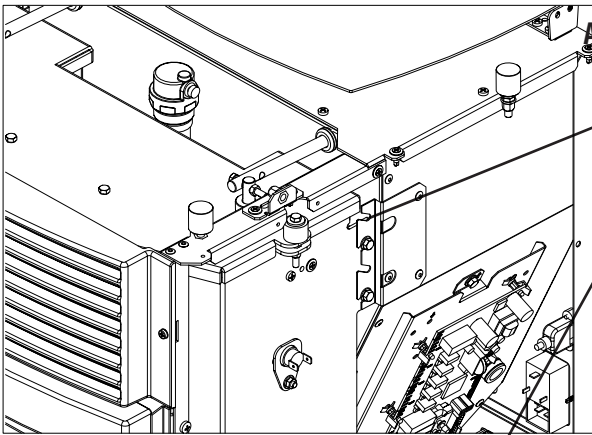
Für eine andauernde Wirksamkeit des Sicherheitssystems zum Schutz vor Überdruck muss der Silikondämpfer "G" für die Brennkammer (Abb. A) jährlich durch einen neuen ausgetauscht werden (gelegentlich der regelmäßigen Wartung).

Anleitungen für den Austausch:

- Die Top-Platte entfernen;
- die erste Seitenverkleidung aus Keramik oder Metall (je nach Modell) abnehmen;
- Schraube-Scheibe-Dämpfer-Distanzstück (Abbildung A/C) abdrehen (auf beiden Seiten); Den neuen Bausatz folgendermaßen installieren:
- Schraube-Scheibe-Dämpfer-Distanzstück wie in Abb. C gezeigt anordnen und an die Struktur anschrauben;
- fest anziehen;

hiernach unter Verwendung des im Bausatz enthaltenen Kalibers kontrollieren, ob die Dämpfer regelrecht zusammengedrückt sind:

- Den Kaliber auf den Deckel (Abb. B) stellen; dieser muss vollständig aufliegen, während der Kopf der Schraube mit dem Kaliber in Berührung stehen muss. Sollte dies nicht der Fall sein, muss die Schraube dementsprechend geregelt werden.



## 32-REINIGUNG UND WARTUNG

### KONTROLLE DER INNEREN BAUTEILE



#### **ACHTUNG!**

*Die Kontrolle der elektromechanischen Bauteile darf ausschließlich von Fachpersonal mit den erforderlichen Kenntnissen im Bereich Heiztechnik und Elektrik vorgenommen werden.*

Es wird empfohlen, diese Wartung jährlich durchzuführen (im Rahmen eines Wartungsvertrags), weil sie eine Sicht- und Funktionskontrolle der inneren Bauteile umfasst. Nachstehend sind die Kontrollen bzw. Wartungsarbeiten zusammengefasst, die für einen einwandfreien Betrieb des Geräts unerlässlich sind.

	TEILE/INTERVALL	2-3 TAGE	7 TAGE	1 JAHR
DURCH DEN BENUTZER	Bereich Brennschale		•	
	Aschenkasten		•	
	Glasscheibe	•		
	Unteres Fach		•	
	Heizgaswirbler		•	
DURCH DEN QUALIFIZIERTEN TECHNIKER	Wärmetauscher komplett			•
	Rauchgasleitung			•
	Türdichtung			•
	Innenteile			•
	Schornstein			•
	Umwälzpumpe			•
	Plattenwärmetauscher			•
	Hydraulische Komponenten			•
	Elektromechanische Komponenten			•
	Silikondämpfer für die Brennkammer zum Schutz vor Überdruck			•
	Funktionstüchtigkeit der Türschließung			•

### REINIGUNG DES DISPLAYS DER BEDIENTAFEL



#### **ACHTUNG!!**

*DAS DISPLAY DER BEDIENTAFEL IST SEHR EMPFINDLICH, ES WIRD MIT EINER SCHUTZFOLIE GELIEFERT.*

#### **RATSchLÄGE ZUM REINIGEN:**

Mit einem weichen, trockenen oder leicht befeuchteten Baumwollappen reinigen.

Keine aggressiven Reinigungsmittel oder Polyesterlappen verwenden.

Keine scheuernden Schwämme, Reinigungsmittel in Pulverform oder Lösungsmittel wie Alkohol oder Benzin verwenden, da die Oberfläche der Vorrichtung dadurch beschädigt werden



## 33-STÖRUNGEN/URSACHEN/LÖSUNGEN



**ACHTUNG:**

*Sämtliche Reparaturen dürfen ausschließlich durch einen spezialisierten Techniker bei ausgeschaltetem Ofen und gezogener Netzstecker erfolgen.*

STÖRUNG	MÖGLICHE URSACHEN	ABHILFEN
Die Pellets gelangen nicht in die Brennkammer.	Der Pelletbehälter ist leer.	Pelletbehälter füllen.
	Die Schnecke ist durch Späne blockiert.	Behälter entleeren und von Hand die Schnecke von den Spänen befreien.
	Getriebemotor defekt	Getriebemotor ersetzen.
	Elektronische Steuerung defekt	Elektronik ersetzen.
Das Feuer geht aus oder der Ofen schaltet automatisch aus.	Der Pelletbehälter ist leer.	Pelletbehälter füllen.
	Es werden keine Pellets zugeführt.	Siehe vorherige Störung
	Der Sicherheitstemperaturfühler für die Pellet-Temperatur wurde ausgelöst.	Den Ofen abkühlen lassen, den Thermostat zurücksetzen, damit die Blockierung aufgehoben wird, und den Ofen erneut zünden; wenn das Problem fortbesteht, den technischen Kundendienst verständigen.
	Timer aktiviert.	Prüfen, ob die Timer-Einstellung aktiviert ist.
	Die Tür ist nicht richtig geschlossen oder die Dichtungen sind verschlissen.	Tür schließen und Dichtungen gegen neue Original-Dichtungen austauschen lassen.
	Ungeeignete Pellets	Pellets mit einer Pelletsorte, die vom Hersteller empfohlen wird, ersetzen.
	Ungenügende Pellet-Zuführung	Brennstoffzufuhr entsprechend den Hinweisen in der Anleitung kontrollieren lassen.
	Brennkammer verschmutzt	Brennkammer entsprechend der Gebrauchsanweisung reinigen.
	Abzug verstopft	Rauchgasleitung reinigen.
	Störung am Rauchgasgebläse	Motor überprüfen und gegebenenfalls austauschen.
	Die Temperatur im Wasserbehälter ist zu hoch.	Das korrekte Funktionieren der Umwälzpumpe und des ganzen hydraulischen Kreislaufs kontrollieren.

### 33-STÖRUNGEN/URSACHEN/LÖSUNGEN

STÖRUNG	MÖGLICHE URSACHEN	ABHILFEN
Der Ofen funktioniert einige Minuten lang und schaltet dann aus.	Die Zündphase wurde nicht abgeschlossen.	Zündphase wiederholen.
	Zeitweiliger Stromausfall	Automatischen Neustart abwarten.
	Rauchgasleitung verstopft	Rauchgasleitung reinigen.
	Temperaturfühler sind defekt oder gestört	Fühler prüfen und ersetzen.
Die Pellets sammeln sich in der Brennschale an, die Glasscheibe der Tür wird verschmutzt und die Flamme ist schwach.	Ungenügende Verbrennungsluft	Sicherstellen, dass der Raum eine Zuluftöffnung hat und dass diese frei ist. Sicherstellen, dass der Verbrennungsluftfilter am Rohr Ø 5 cm für den Lufteintritt nicht verstopft ist. Brennschale reinigen und sicherstellen, dass alle Löcher offen sind. Generalreinigung der Brennkammer und der Rauchgasleitung durchführen. Den Zustand der Türdichtungen prüfen.
	Pellets feucht oder ungeeignet	Pelletsorte wechseln.
	Motor des Rauchgas-Absauggebläses defekt	Motor überprüfen und gegebenenfalls austauschen.
Der Motor des Rauchgas-Absauggebläses funktioniert nicht.	Der Ofen wird nicht mit Spannung versorgt.	Netzspannung und Schutzsicherung kontrollieren.
	Der Motor wird wegen einer Verstopfung blockiert.	Generalreinigung der Brennkammer und der Rauchgasleitung durchführen.
	Der Motor ist defekt	Motor und Kondensator überprüfen und gegebenenfalls austauschen.
	Die Hauptplatine ist defekt.	Elektronik ersetzen.
	Die Bedientafel ist defekt.	Bedientafel ersetzen.
Der Ofen startet nicht.	Strommangel	Überprüfen, ob der Stecker eingesteckt ist und der Hauptschalter auf Position "I" steht.
	Pellet-Fühler oder Wasserfühler blockiert	Abkühlung des Pelletbehälters oder des Wassertanks abwarten und das Gerät wieder einschalten.
	Sicherung durchgebrannt	Sicherung austauschen.
	Zündkerze defekt	Zündkerze prüfen und gegebenenfalls austauschen.

## 33-STÖRUNGEN/URSACHEN/LÖSUNGEN

### STÖRUNGEN AM WASSERKREISLAUF

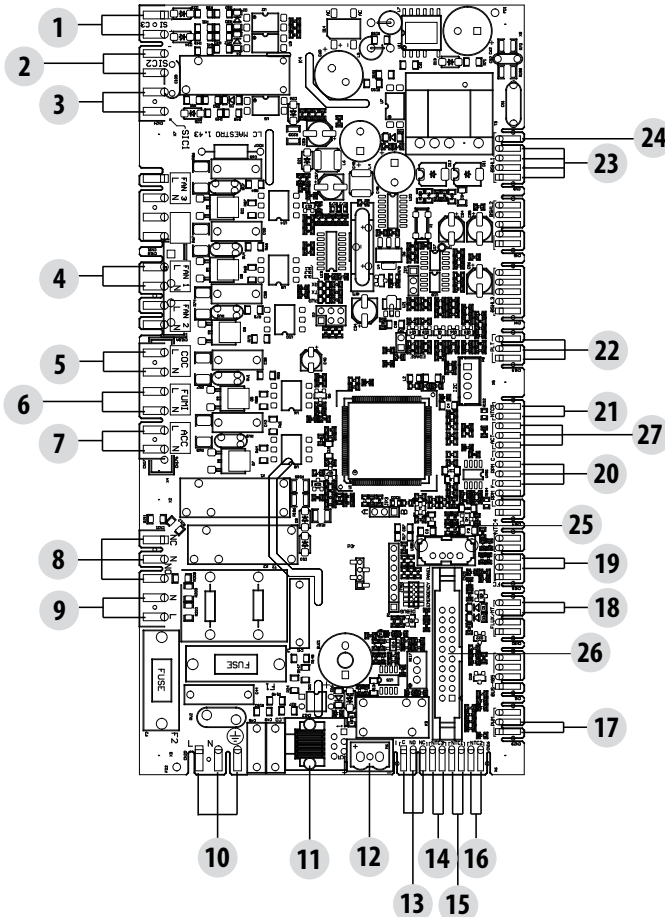
STÖRUNG	MÖGLICHE URSACHEN	ABHILFEN
Kein Temperaturanstieg trotz Betrieb des Ofens	Verbrennung falsch eingestellt.	Kontrolle des Rezepts
	Heizkessel / Anlage verschmutzt	Heizkessel kontrollieren und reinigen.
	Ofenleistung ungenügend	Kontrollieren, ob der Ofen für die Anforderungen der Anlage richtig ausgelegt ist.
	Minderwertige Pelletsorte	Einsatz von Pellets des Herstellers
Kondenswasser im Heizkessel	Falsche Einstellung der Temperatur des Heizkessels oder der Pumpe	Den Ofen oder die Pumpe auf eine höhere Temperatur einstellen.
	Ungenügender Brennstoffverbrauch	Kontrolle des Rezepts
Heizkörper im Winter kalt	Raumthermostat (lokal oder remote) zu niedrig eingestellt. Bei Remote-Thermostat kontrollieren, ob er defekt ist.	Auf eine höhere Temperatur einstellen, gegebenenfalls austauschen. (wenn remote)
	Die Umwälzpumpe ist blockiert und läuft nicht.	Zum Lösen der Blockierung der Umwälzpumpe den Verschluss öffnen und die Welle mit einem Schraubenzieher drehen.
	Die Umwälzpumpe läuft nicht.	Ihre elektrischen Anschlüsse kontrollieren, sie gegebenenfalls austauschen.
	Luft in den Heizkörpern	Heizkörper entlüften.
Es kommt kein warmes Wasser.	Umwälzpumpe blockiert.	Blockierung der Umwälzpumpe lösen.
Gurgelnde Geräusche	Luft in der Anlage	Luft anlassen und Anlage befüllen



**Wenn der Ofen NICHT so verwendet wird, wie es im vorliegenden Handbuch vorgeschrieben ist, lehnt der Hersteller jede Haftung für Schäden an Personen und Sachen ab, die entstehen könnten. Außerdem wird jede Haftung für Personen- und Sachschäden abgelehnt, die auf die Nichtbeachtung der Anleitung zurückzuführen sind, außerdem:**

- **Die kursiv gedruckten Arbeiten dürfen ausschließlich durch Fachpersonal des Herstellers ausgeführt werden.**
- **Bei Wartungs-, Reinigungs- und Reparaturarbeiten sind alle erforderlichen Sicherheits- und Vorsichtsmaßnahmen zu treffen.**
- **Sicherheitsvorrichtungen nicht manipulieren.**
- **Sicherheitsvorrichtungen nicht entfernen.**
- **Den Ofen an ein wirksames Rauchgasabzugssystem anschließen.**
- **Vorher prüfen, ob der Raum, in dem das Gerät installiert werden soll, ausreichend belüftet ist.**

## 34-PLATINE



SPANNUNGSFÜHRENDE  
ELEKTROKABEL

230V-STROMVERSOR-  
GUNGSKABEL VOR AUS-  
FÜHRUNG VON ARBEITEN  
AN DER ELEKTRIK VOM  
STROMNETZ TRENNEN.

### ZEICHENERKLÄRUNG VERDRÄHTUNG HAUPTPLATINE

- |                                |   |
|--------------------------------|---|
| 1. DRUCKWÄCHTER LUFT           | 15. RAUMTEMPERATURFÜHLER / THERMOSTAT         |
| 2. DRUCKWÄCHTER WASSER         | 16. SONDENEINGANG / THERMOSTAT PUFFERSPEICHER |
| 3. THERMOSCHUTZSCHALTER TANK   | 17. STEUERUNG PWM                             |
| 4. RAUMGEBLÄSE                 | 18. DURCHFLUSSWÄCHTER WW                      |
| 5. MOTOR BRENNSCHALE           | 19. ENDANSCHLAG BRENNSCHALE                   |
| 6. RAUCHGASABSAUGER            | 20. ENCODER RAUCHGASE                         |
| 7. ZÜNDKERZE                   | 21. TEMPERATURFÜHLER WASSER                   |
| 8. 3-WEGE-VENTIL               | 22. SENSOR PELLETT-FÜLLSTAND (OPTION)         |
| 9. STROMVERSORGUNG PUMPE       | 23. GETRIEBEMOTOR                             |
| 10. VERSORGUNGSSCHALTER        | 24. SICHERHEITSVORRICHTUNGEN 24 V             |
| 11. BEDIEN Tafel               | 25. USB                                       |
| 12. RAUCHGAS-TEMPERATURFÜHLER  | 26. VERBINDER BEDIEN Tafel WIFI               |
| 13. HILFSRELAIS (C-NO-NC) 24 V | 27. DRUCKUNTERSCHIED                          |
| 14. FÜHLER BOILER / THERMOSTAT |   |

**Hinweis:** Die einzelnen Bauteile sind mit vorverdrahteten Steckverbindern versehen, von denen jeder andere Abmessungen hat.









**MCZ GROUP S.p.A.**

Via La Croce Nr. 8

33074 Vigonovo di Fontanafredda (PN) – ITALIEN

Telefon: 0434/599599 r.a.

Fax: 0434/599598

Internet: [www.mcz.it](http://www.mcz.it)

E-Mail: [mcz@mcz.it](mailto:mcz@mcz.it)