

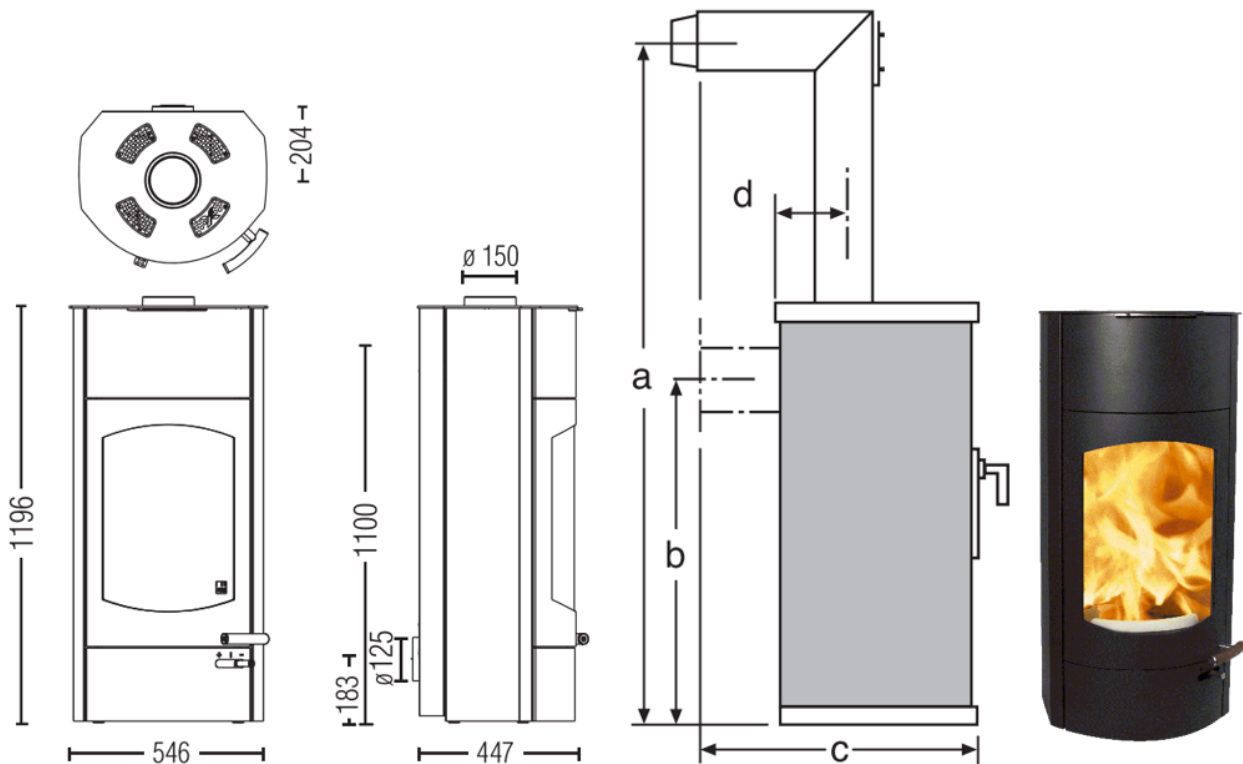
KOKO XTRA 2.0



AUSTROFLAMM



www.austroflamm.com



MASSE UND GEWICHTE

Stahlmantel (STM) h x b x t [mm]	1196 x 546 x 445
Keramikmantel (KMG) h x b x t [mm]	-
Specksteinmantel (SPM) h x b x t [mm]	-
Feuerraum h x b x t [mm]	490 x 388 x 267
Gewicht STM [kg]	253 / - / -
Gewicht Xtra / HMS [kg]	
Rauchrohrabgang [mm]	150
Rauchrohranschluss mittig [mm]	1100
Maße a, b, c, d [mm]	1755 / 1100 / 605 / 209
Sicherheitsabstände zu brennbaren Materialien vorne / seitlich / hinten [mm]	1200 / 540 / 180

LEISTUNG

Nennwärmeleistung lt. EN 13240 [kW]	6
Heizleistung min. / max. [kW]	3,5 / 8
Raumheizvermögen (abhängig von der Hausisolierung) [m ³]	65 - 165
Energieeffizienzklasse	A

AUSSTATTUNG

XTRA Wärmespeicher-Technologie	o
Heat Memory System (HMS)	o
Aschebox	o
externer Luftanschluss / raumluftunabhängiger Betrieb	hinten

DATEN FÜR DEN SCHORNSTEINFEGER

Abgasmassenstrom geschlossen [g/s]	4,4
Abgastemperatur geschlossen [°C]	331
Mindestförderdruck bei Nennwärmeleistung geschlossen [Pa]	12
bei 0,8-facher Nennwärmeleistung [Pa]	10