

PELLET-HEIZOFEN

MYRNA H 15



Übersetzung der italienischen Originalausgabe

Hiermit erklärt der Hersteller EDILKAMIN S.p.a. mit Firmensitz in Via P. Moscati 8 - 20154 Milano - Steuernummer und MWSt.-Identnummer 00192220192

eigenverantwortlich, dass:
die hier beschriebenen Pellet-Heizöfen der Verordnung (EU) Nr. 305/2011 und der harmonisierten Europäischen Norm 14785:2006 entsprechen

PELLET-HEIZOFEN, der Handelsmarke
EDILKAMIN, Modellbezeichnung
MYRNA H 15

SERIENNR.: Siehe Typenschild
MYRNA H 15: Leistungserklärung (DoP - EK Nr. 174)

Des Weiteren wird erklärt, dass:
die oben angeführten Holzpelletöfen die Vorgaben folgender EU-Richtlinien erfüllen:

2014/35/EU - Niederspannungsrichtlinie
2014/30/EU - EMV-Richtlinie
2011/65/EU - RoHS
2009/125/EU - Ecodesign
2010/30/EU - Kennzeichnung

Sehr geehrte Kundin, sehr geehrter Kunde!
Vielen Dank und herzlichen Glückwunsch zur Wahl unseres Produkts. Wir bitten Sie, vor dem Gebrauch diese Anleitung aufmerksam zu lesen, um sämtliche Eigenschaften des Geräts bestmöglich und in völliger Sicherheit zu nutzen. Diese Anleitung ist fester Bestandteil des Geräts. Bitte bewahren Sie sie während der gesamten Lebensdauer des Produkts auf. Bei Verlust fordern Sie bitte bei Ihrem Händler ein Ersatzexemplar an oder laden es im Download-Bereich unter www.edilkamin.com herunter.

Adressaten der Anleitung

Diese Anleitung richtet sich an:

- den Endkunden des Gerätes („BENUTZER“);
- den Techniker, der das Gerät installiert („INSTALLATEUR“)

Der Adressat der Seite ist jeweils am unteren Seitenrand vermerkt (BENUTZER oder INSTALLATEUR).

Allgemeine Hinweise

Prüfen Sie den Inhalt nach dem Auspacken des Geräts auf Vollständigkeit und Unversehrtheit.

Falls Sie Mängel feststellen, wenden Sie sich bitte sofort an den Händler, bei dem es erworben wurde, und händigen ihm eine Kopie des Garantiehefts und des Kaufbelegs aus.

Bei Installation und Betrieb des Geräts sind alle im Benutzerland geltenden Gesetze und einschlägigen EG-Richtlinien einzuhalten. Für die Installation sind, soweit nicht anders angegeben, die im jeweiligen Land geltenden Vorschriften zu beachten.

Die in dieser Anleitung enthaltenen Pläne und Zeichnungen sind unverbindlich; sie beziehen sich also nicht immer genau auf das jeweilige Gerät und sind in keinem Falle Vertragsgegenstand.

Gerätekenzeichnung und Garantie.

Das Gerät lässt sich eindeutig über eine Nummer auf dem „Kontrollabschnitt“ identifizieren, der an folgenden Stellen angebracht ist:

- auf der Verpackung,
- auf dem CE-Kennschild,
- im Garantiezertifikat, das dem Gerät beiliegt.

Die Garantiebedingungen sind im Garantiezertifikat angegeben, das im Gerät beiliegt.

Die Garantie gilt in jedem Fall nur für nachweisliche Mängel des Geräts, nicht jedoch für Schäden, die durch eine fehlerhafte Installation oder Kalibrierung verursacht wurden.

BEDEUTUNG DER SYMBOLE

In einigen Abschnitten der Gebrauchsanweisung werden die folgenden Symbole verwendet:



ACHTUNG:

Lesen Sie den zugehörigen Hinweis aufmerksam durch und verinnerlichen Sie ihn, da seine Nichtbefolgung zu schweren Schäden am Gerät führen und eine Gefahr für die Gesundheit des Bedieners darstellen kann.



INFORMATIONEN:

Die Nichtbefolgung dieser Hinweise ist nachteilig für den Gebrauch des Geräts.



ARBEITSWEISE:

Befolgen Sie die beschriebenen Arbeitsabläufe.

- Das Gerät ist nicht für den Gebrauch durch Personen mit eingeschränkten körperlichen, sensorischen oder geistigen Fähigkeiten oder durch Kinder bestimmt.
- Das Gerät eignet sich nicht zum Kochen oder Garen von Speisen.
- Das Gerät ist zum Verbrennen von Holzpellets der Kategorie A1 gemäß UNI EN ISO 17225-2 in den in dieser Anleitung beschriebenen Mengen und Verfahrensweisen ausgelegt.
- Das Gerät ist für den Betrieb in geschlossenen Räumen bei normaler Luftfeuchtigkeit ausgelegt.
- Das Gerät muss trocken und wettergeschützt gelagert werden.
- Informationen zur gesetzlichen und vertraglichen Gewährleistung sind dem Garantiezertifikat zu entnehmen, das sich im Gerät befindet: Weder Edilkamin noch der Händler können für Schäden haftbar gemacht werden, die auf nicht ordnungsgemäße Installation oder Wartungsarbeiten zurückzuführen sind.

Die Sicherheitsrisiken können entstehen durch:

- Installation in ungeeigneten Räumen, insbesondere wenn dort Brandgefahr besteht. GERÄT NICHT IN RÄUMEN AUFSTELLEN, in denen Brandgefahr besteht.
- Kontakt mit Feuer, Glut oder stark erhitzten Bauteilen (z. B. Sichtfenster und Rohre). KEINE STARK ERHITZTEN BAUTEILE BERÜHREN. Auch den verlöschten Ofen, solange er noch heiß ist, nur mit dem Hitzeschutzhandschuh berühren.
- Kontakt mit (innen liegenden) spannungsführenden Bauteilen. BEI EINGESCHALTETER STROMVERSORGUNG KEINE SPANNUNGSFÜHRENDEN TEILE IM GERÄT BERÜHREN. Es besteht die Gefahr eines elektrischen Schlags.
- Verwendung ungeeigneter Hilfsmittel zum Anzünden (z. B. Alkohol). FLAMME NICHT DURCH SPRÜHEN BRENNBARER FLÜSSIGKEITEN ODER MIT LOTLAMPEN ANZÜNDEN ODER ANFACHEN. Es besteht die Gefahr schwerer Verbrennungen sowie von Personen- und Sachschäden.
- Verwendung anderer Brennstoffe als Holzpellets. IM FEUERRAUM KEINE ABFÄLLE, KUNSTSTOFFE ODER SONSTIGES MATERIAL, SONDERN NUR HOLZPELLETS VERBRENNEN. Dadurch kann das Gerät verschmutzt werden, der Schornstein in Brand geraten und die Umwelt belastet werden.
- Reinigung des heißen Feuerraums. KEINE HEISSE ASCHEN AUS DEM FEUERRAUM ABSAUGEN. Der Aschesauger kann beschädigt werden, und es kann Rauch in den Raum gelangen.
- Reinigung des Rauchrohrs mit verschiedenen Substanzen. NICHT MIT BRENNBAREN SUBSTANZEN REINIGEN. Es besteht die Gefahr von Bränden oder Flammenrückschlägen.
- Reinigung des heißen Sichtfensters oder Reinigung mit ungeeigneten Mitteln. DAS ERHITZTE SICHTFENSTER NICHT MIT WASSER ODER ANDEREN SUBSTANZEN ALS DEN EMPFOHLENE GLASREINIGERN REINIGEN. Es besteht die Gefahr von Rissen in der Glasscheibe sowie von irreversiblen Schäden am Glas.
- Ablegen entzündlicher Materialien in geringerem Abstand als dem in dieser Anleitung angegebenen Sicherheitsabstand. KEINE WASCHE AUF DAS GERÄT LEGEN. KEINE WÄSCHESTÄNDER NÄHER ALS DEM ANGEGEBENEN SICHERHEITSABSTAND ZUM OFEN AUFSTELLEN. Jedwede brennbaren Flüssigkeiten grundsätzlich vom Gerät fernhalten. Es besteht Brandgefahr.
- Verdecken der Zuluftöffnungen im Raum oder der Lufteinlässe. NICHT DIE ZULUFTÖFFNUNGEN VERSCHLIESSEN ODER DEN RAUCHABZUG BLOCKIEREN. Es besteht die Gefahr von Rauchrückschlägen in den Raum und Verletzungsgefahr für Personen sowie die Gefahr von Sachschäden.
- Gerät nicht als Ablage oder Leiter benutzen. NICHT AUF DAS PRODUKT STEIGEN ODER DAS PRODUKT ALS STÜTZE BENUTZEN. Es besteht die Gefahr von Personen- und Sachschäden.
- Betrieb des Ofens mit geöffnetem Feuerraum. GERÄT NICHT MIT OFFENER TÜR BETREIBEN.
- Öffnen der Tür und Austritt von Glut oder glühender Asche. KEIN glühendes Material aus dem Gerät entnehmen. Es besteht Brandgefahr.
- Löschen mit Wasser im Brandfall. Im Brandfall die FEUERWEHR RUFEN.

✓ Das Gerät darf niemals ohne Wasser in der Anlage betrieben werden.

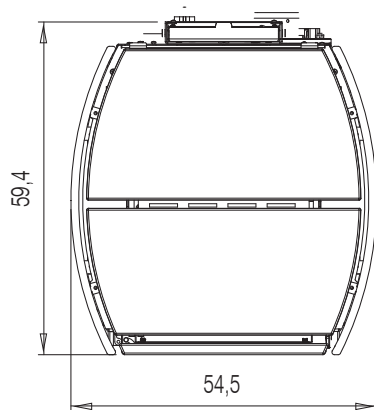
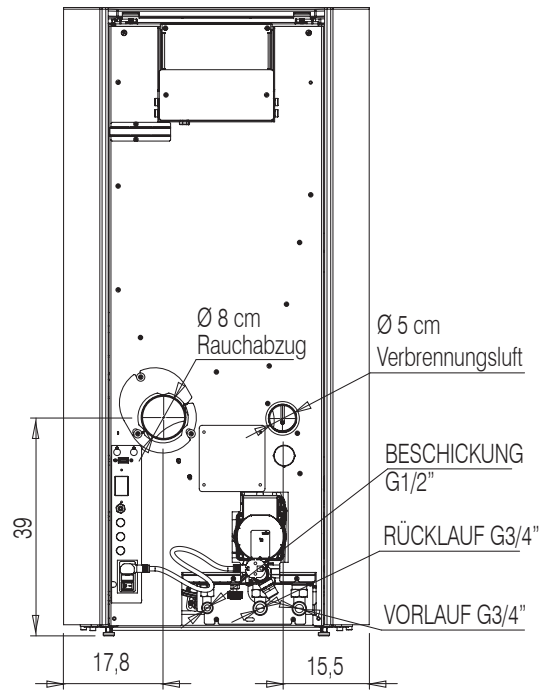
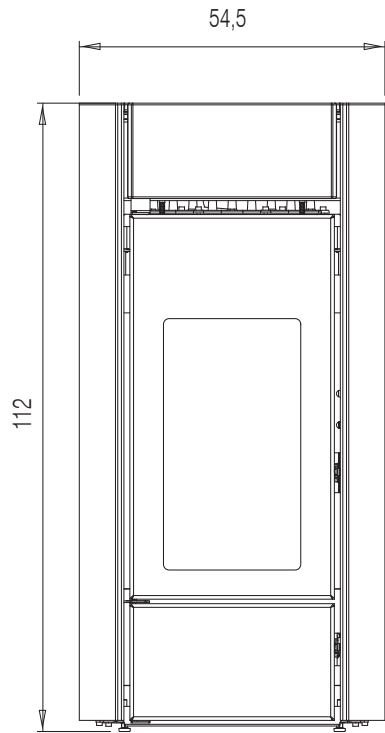
„Trockenes“ Anzünden führt zu Schäden am Gerät.

✓ Handeln Sie im Zweifelsfall nicht eigenmächtig, sondern kontaktieren Sie den Händler oder Installateur.

✓ NUR mit montierten Verkleidungen in Betrieb nehmen.

✓ Lesen Sie unbedingt die Sicherheitshinweise in dieser Anleitung.

MYRNA H 15 (cm)



TECHNISCHE DATEN gemäß DIN EN 14785 Bei den genannten Daten handelt es sich um Richtwerte, die während der Zertifizierung durch die benannte Stelle unter Normbedingungen gemessen wurden.

	MYRNA H 15		
	Nennwärmeleistung	Niedrigste Wärmeleistung	
Heizleistung	15,3	3,3	kW
Heizleistung Warmwasser	13	2,5	kW
Wirkungsgrad	92,1	93,2	%
CO-Emissionen mit 13 % O ₂	0,004	0,009	%
Rauchgastemperatur	132	65	°C
Brennstoffverbrauch *	3,5	0,7	kg/h
Fassungsvermögen d. Brennstoffbehälters	24		kg
Empfohlener Schornsteinzug	12		Pa
Betriebsdauer	7	34	Stunden
Fassungsvermögen Wasser	13		l
Maximaler Betriebsdruck	3		bar
Maximale Betriebstemperatur	90		°C
Beheizbares Raumvolumen **	400		m ³
Durchmesser Rauchabzugsrohr	80		mm
Durchmesser Verbrennungsluftrohr	50		mm
Gewicht mit Verpackung	160		kg
Energieeffizienzklasse (Verordnung 1185/2015)	A++		

DEUTSCH

6

*Zur Verbrauchsberechnung wird ein Heizwert von 4,8 kW/kg verwendet.

** Die Heizmenge wird bei einem Wärmebedarf von 33 kcal/m³ pro Stunde berechnet.

Das Gerät kann auch mit einem höheren Schornsteinzug sicher betrieben werden.

Ein zu starker Schornsteinzug kann jedoch zur Abschaltung und/oder zu einer verminderten Leistung führen.

TECHNISCHE DATEN ZUR BEMESSUNG DES SCHORNSTEINS dieser muss in jedem Fall den Vorgaben dieses Datenblatts und der Installationsvorschriften für jedes Gerät entsprechen

	Nennwärmeleistung		
	MYRNA H 15		
Rauchgastemperatur am Austrittsstutzen	158		°C
Mindest-Schornsteinzug	0,01		Pa
Rauchgasvolumenstrom	9,8		g/s

ELEKTRISCHE MERKMALE

Stromversorgung	230 Vac +/- 10 % 50 Hz	
Nominale Leistungsaufnahme	77 W	
Reduzierte Leistungsaufnahme	39 W	
Leistungsaufnahme in Standby	4 W	
Leistungsaufnahme beim Zünden	300 W	
Absicherung	Schmelzsicherung 4 AT, 250 Vac 5x20	

EDILKAMIN s.p.a. behält sich das Recht vor, die Geräte ohne Vorankündigung und nach eigenem Ermessen zu ändern.

VORBEREITUNG UND AUSPACKEN

Die verwendeten Verpackungsmaterialien enthalten keine Gifte oder Schadstoffe und müssen daher nicht gesondert entsorgt werden.

Lagerung, Entsorgung oder gegebenenfalls Recycling erfolgen durch den Endbenutzer unter Beachtung der geltenden gesetzlichen Vorschriften.



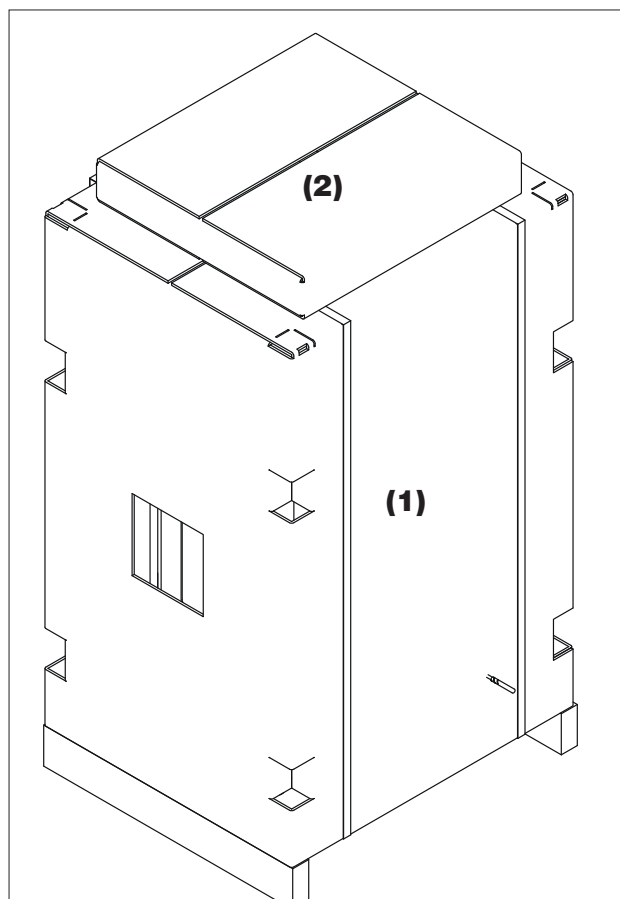
Gerät stets mit geeigneten Mitteln aufrechtstehend versetzen und handhaben. Dabei die geltenden Unfallverhütungsvorschriften beachten.

Packstücke nicht stürzen und zu montierende Bauteile mit größter Vorsicht behandeln.

VERPACKUNG

Die Verpackung enthält 2 Packstücke:

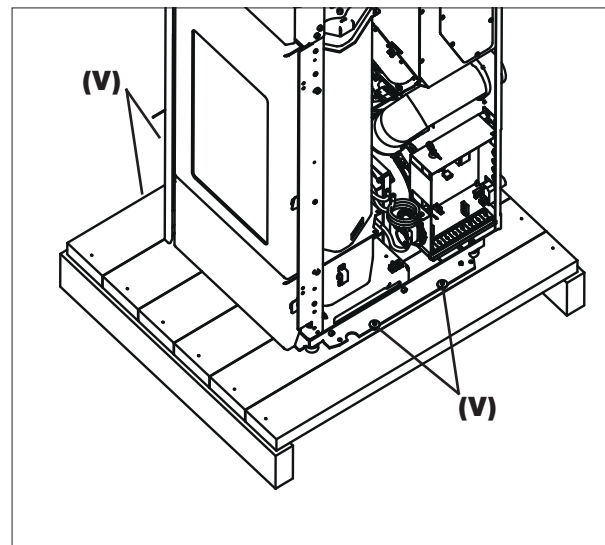
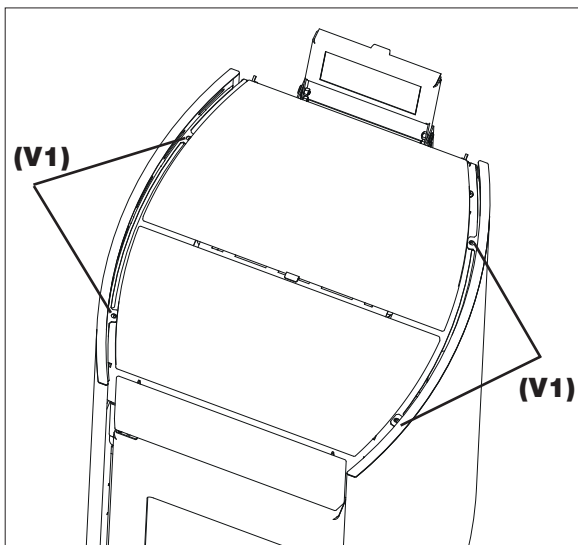
- eines (1) mit dem Grundkörper des Ofens
- eines (2) mit den Keramikelementen



Das Verpackungsmaterial (zum Beispiel Kunststoffteile, Folien) kann für Kinder gefährlich sein.
Es besteht Erstickungsgefahr. Die Verpackungen außerhalb der Reichweite von Kindern aufbewahren.



VERSUCHEN SIE NICHT, DAS GERÄT VON DER PALETTE ZU NEHMEN, OHNE ZUVOR DIE BEFESTIGUNGSSCHRAUBEN DES GERÄTS AN DER PALETTE GELÖST ZU HABEN



1. Die Schrauben **(V1)** lösen.
1. Die Seitenteile abnehmen.
2. Die 4 Schrauben **(V)** zur Befestigung an der Palette lösen.

DIE ZEICHNUNGEN DIENEN ZUR VERANSCHAULICHUNG DER MONTAGE, SIE BILDEN ABER NICHT IMMER DEN BETREFFENDEN GERÄTETYP AB.

WASSERANSCHLUSS

Der Wasseranschluss ist vom Anlagentyp abhängig. Es müssen allerdings einige „Grundregeln“ eingehalten werden:

Nachfolgend eine Referenz nach italienischer Norm:

- Der Wasseranschluss muss von qualifiziertem Personal durchgeführt werden, das eine Dokumentation der korrekten Installation gemäß den in jedem Land geltenden Normen ausstellen kann (z.B. in Italien gemäß Ministerialerlass 37/2008 und gemäß UNI 10412-2).
- Die Wasseranlage muss bei Heizbetrieb im Kreislauf mit geschlossenem Gefäß und einem Druck zwischen 1 und 1,5-2 bar betrieben werden.
- HINWEIS: ES IST NICHT ZULÄSSIG, das Gerät zum Beispiel anstelle eines Heizungsherds mit offenem Gefäß zu installieren, ohne das Ausdehnungssystem entsprechend anzupassen und auf ein System mit geschlossenem Gefäß umzurüsten.
- Ein Puffer (Wärmespeicher) wird empfohlen, ist jedoch nicht obligatorisch. Der Speicher bietet den Vorteil, dass der Ofen nicht den Wärmeanforderungen der Anlage ausgesetzt wird und außerdem eine Integration sonstiger Warmwassererzeuger möglich ist. Er verringert den Brennstoffverbrauch und erhöht den Wirkungsgrad der Anlage.
- Die Rücklauftemperatur des Wassers zum Gerät muss mindestens 50-55 °C betragen, um Kondensatbildung zu verhindern. Je nach Anlage muss der Installateur beurteilen, ob Antikondensationsventile oder Pumpen erforderlich sind.
- Für eine Niedertemperatur-Flächenheizung ist ein Puffer (Wärmespeicher) erforderlich, der entsprechend den Vorgaben des Herstellers der Flächenheizung installiert wird. Die Flächenheizung dürfen kein Wasser direkt vom Heizofen erhalten.
- Das für den Wasserkreis verwendete Material muss gegen eventuelle Übertemperaturen beständig sein.
- Der Ablassanschluss des Sicherheitsventils muss sichtbar und einwandfrei zugänglich sein. Das abfließende Wasser muss durch einen Stutzen mit Rückströmsicherung in ein senkrechtes Rohr abgeleitet werden, das in ausreichendem Abstand zum Abflusspunkt installiert ist.
- EIN ABSPERREN DES ABFLUSSES IST NICHT ZULÄSSIG.

Für die Installation sind, soweit nicht anders angegeben, die im jeweiligen Land geltenden Vorschriften zu beachten.

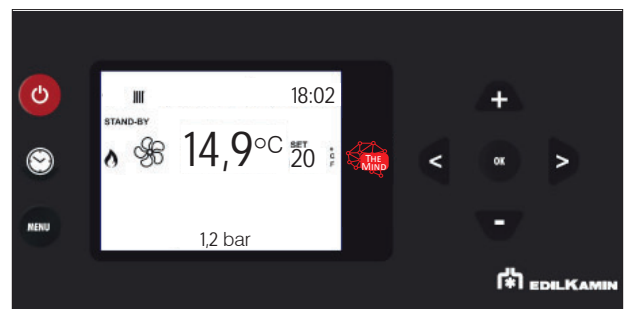
- Es muss sichergestellt werden, dass die Hydraulikanlage korrekt ausgeführt und mit einem ausreichenden Ausdehnungsgefäß ausgestattet ist, um die Sicherheit zu gewährleisten. Das Vorhandensein des in den Ofen eingebauten Gefäßes garantiert KEINEN ausreichenden Schutz vor der thermischen Ausdehnung, die das Wasser im gesamten System erfährt. Daher muss der Installateur beurteilen, ob gegebenenfalls ein zusätzliches Ausdehnungsgefäß für den jeweiligen Anlagentyp erforderlich ist.
- Der Installateur muss anhand der Wasserqualität und des Anlagentyps beurteilen, ob Zusatzausrüstungen zur Wasseraufbereitung erforderlich sind, gemäß UNI 8065 (Wasseraufbereitung in Heizungsanlagen für den zivilen Gebrauch).
- Der direkte Anschluss an die Heizkörper ermöglicht aufgrund des geringen Durchmessers der Rohre keinen einwandfreien Betrieb.

Die Anlage über den Zulaufhahn mit Wasser befüllen (den Höchstdruck von 1,5 bar nicht überschreiten).

Beim Befüllen die Pumpe über das Entlüftungsventil entlüften.

Manometer

Der Heizofen misst den Wasserdruck elektronisch. Daher ist kein analoges Manometer vorhanden. Der Wasserdruck kann auf Das Display kann unten in der Mitte abgelesen werden

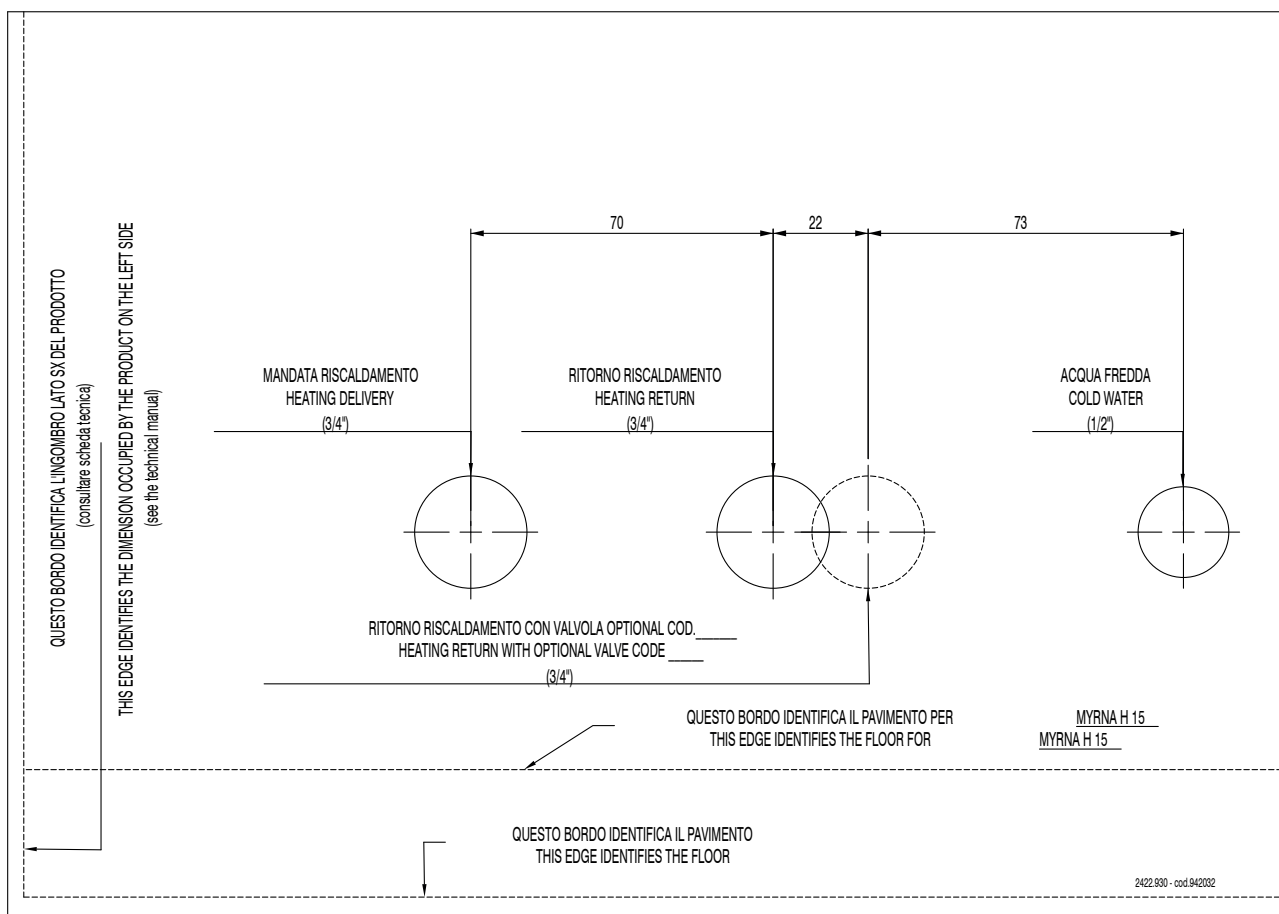


Die eventuelle Deaktivierung kann in der Installateur Parameter Ebene erfolgen.

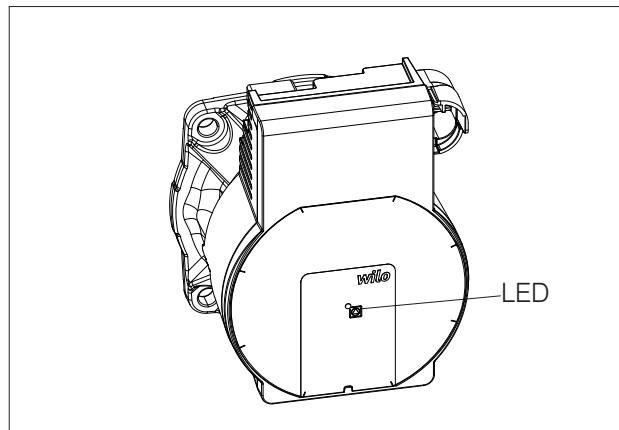
Das Gerät verfügt über:

- Pumpe
- Sicherheitsventil
- Ausdehnungsgefäß (dimensioniert für das Wasservolumen des Primärkreises)

Schablone der Wasseranschlüsse in mm



MERKMALE DER PUMPE



Die Pumpe hat keine eigenen Regelungen.

Die Regelung erfolgt durch die Platine: sie startet bei der Mindestgeschwindigkeit und moduliert je nach Verlauf der Wassertemperatur.

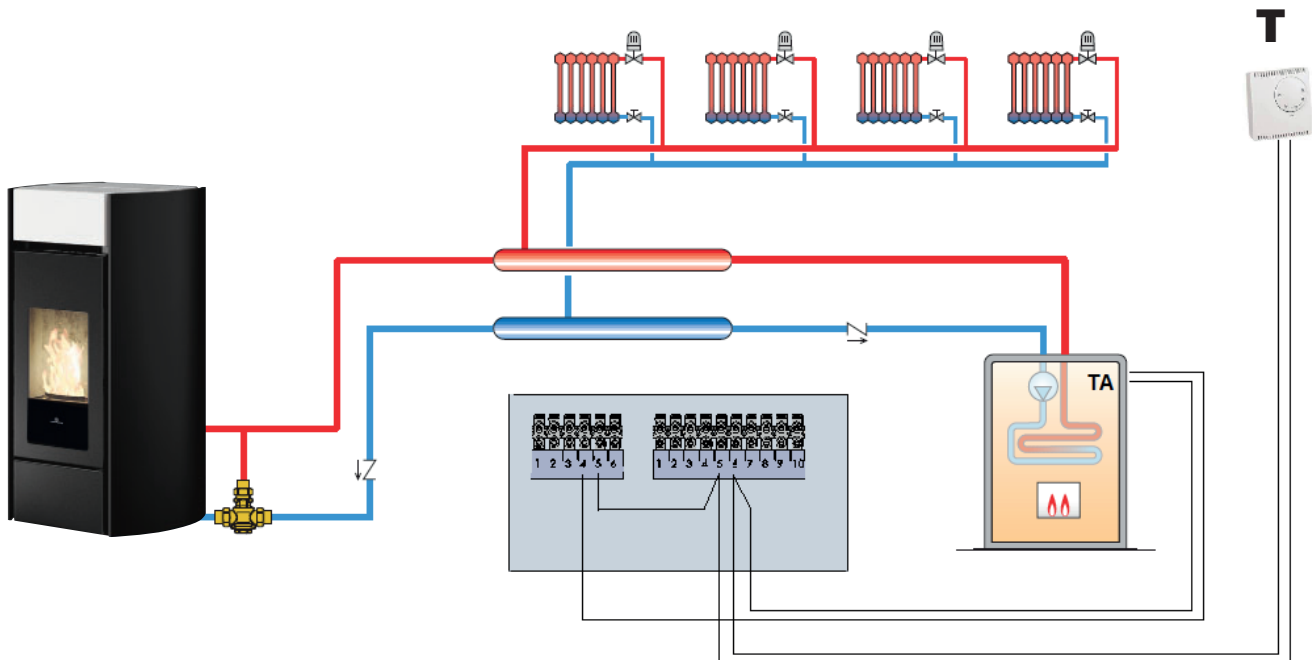
Nachstehend werden die LED-Anzeigen erläutert.

LED	BEDEUTUNG	URSACHE	ABHILFE
Grün dauerhaft leuchtend	Pumpe in Betrieb	Normalbetrieb	
Grünes Licht blinkt	Pumpe in Standby	Normalbetrieb	
Rote Led dauerhaft leuchtend	Störabschaltung	Pumpe blockiert	Den Technischen Kundendienst kontaktieren
	Kontakt/Wicklung	Wicklung defekt	
Rote Led blinkend	Unter-/Überspannung	Zu niedrige/zu hohe Versorgungsspannung	Die Versorgungsspannung prüfen/Den Technischen Kundendienst kontaktieren
	Zu hohe Temperatur des Moduls	Temperatur der Motorplatine zu hoch	
Rotes/grünes Licht blinkt	Turbinenbetrieb	Die Pumpe wird nicht versorgt, aber das Hydrauliksystem wird von anderen Quellen versorgt	Netzspannung/Wasserdruck und Umgebungsbedingungen prüfen/Den Technischen Kundendienst kontaktieren
	Trockenlauf	Luft in der Pumpe	
	Überlast	Der Motor läuft schwergängig	

MÖGLICHE ANLAGENSCHEMEN

Der Installateur kann 4 verschiedene Analgentypen konfigurieren.

Die entsprechenden Fühlereingänge sind bereits automatisch konfiguriert.

DIREKTHEIZUNG (eventuell in Kombination mit einem Kessel)**DAS ist die Konfiguration „0“ in den Parametern.**

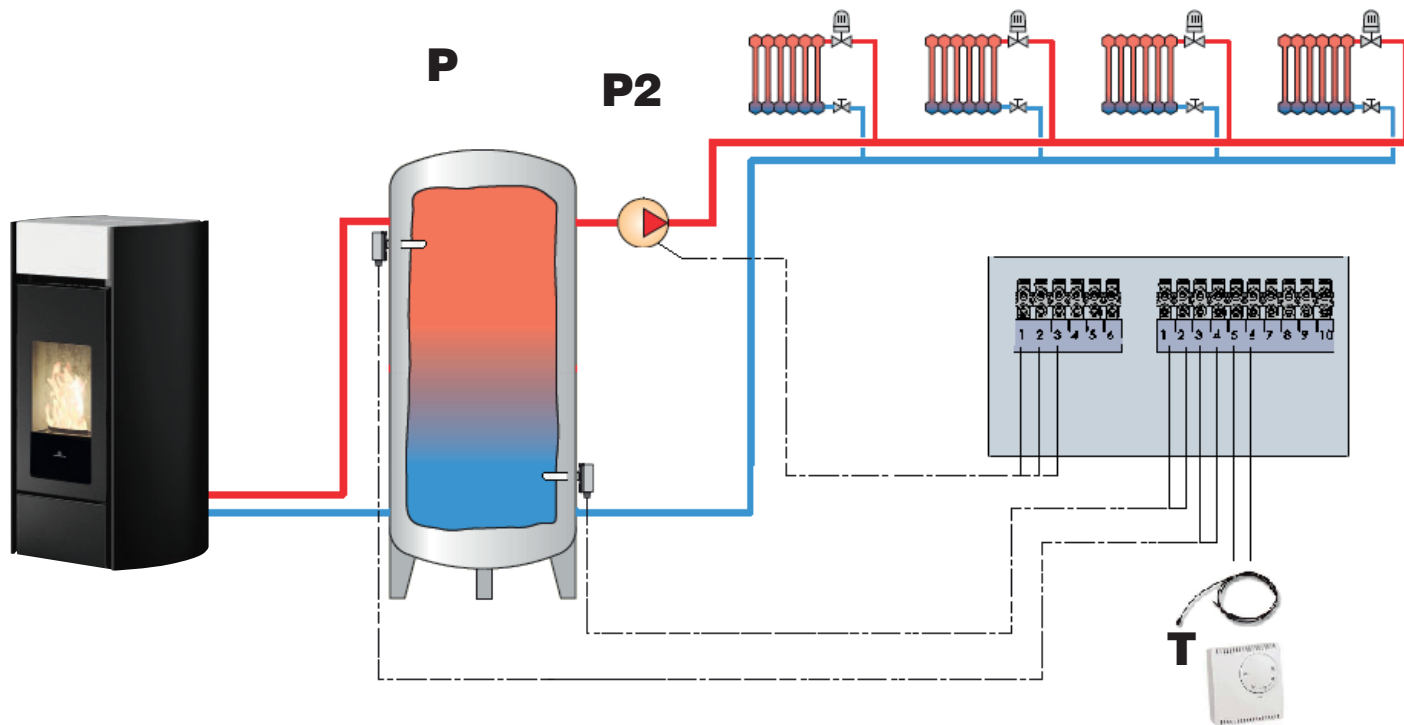
Das Gerät moduliert in Abhängigkeit von der Wassertemperatur und schaltet auf Grundlage der Raumtemperatur (Fühler oder T-Thermostat) oder, wenn dies der Installateur vorsieht, auf Grundlage der Wassertemperatur ein/aus.

HINWEIS:

In Italien ist es notwendig, die Anlagen zu trennen, wenn die Leistung 35 kW übersteigt.

HINWEIS:

Aufgrund der Leistung des Produkts wird der Einsatz einer Durchlauf-Warmwasserbereitung nicht empfohlen.

HEIZUNG MIT PUFFERSPEICHER (Wärmespeicher)**DAS ist die Konfiguration „1“ in den Parametern.**

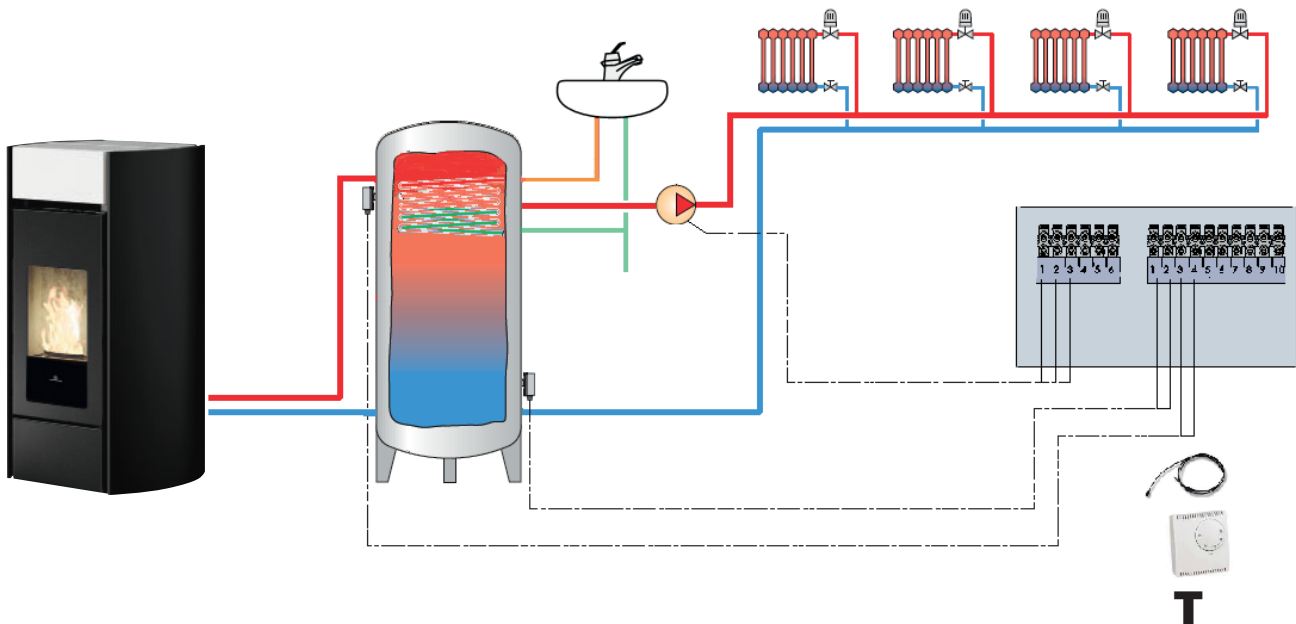
**Das Gerät moduliert in Abhängigkeit von der Wassertemperatur und schaltet auf Grundlage der Temperatur des PUFFERSPEICHERS (P) ein/aus.
Die Umgebungstemperatur des Thermostats (T) regelt die Pumpe des Sekundärkreises (P2).**

HINWEIS:

In Italien ist es notwendig, die Anlagen zu trennen, wenn die Leistung 35 kW übersteigt.

HINWEIS:

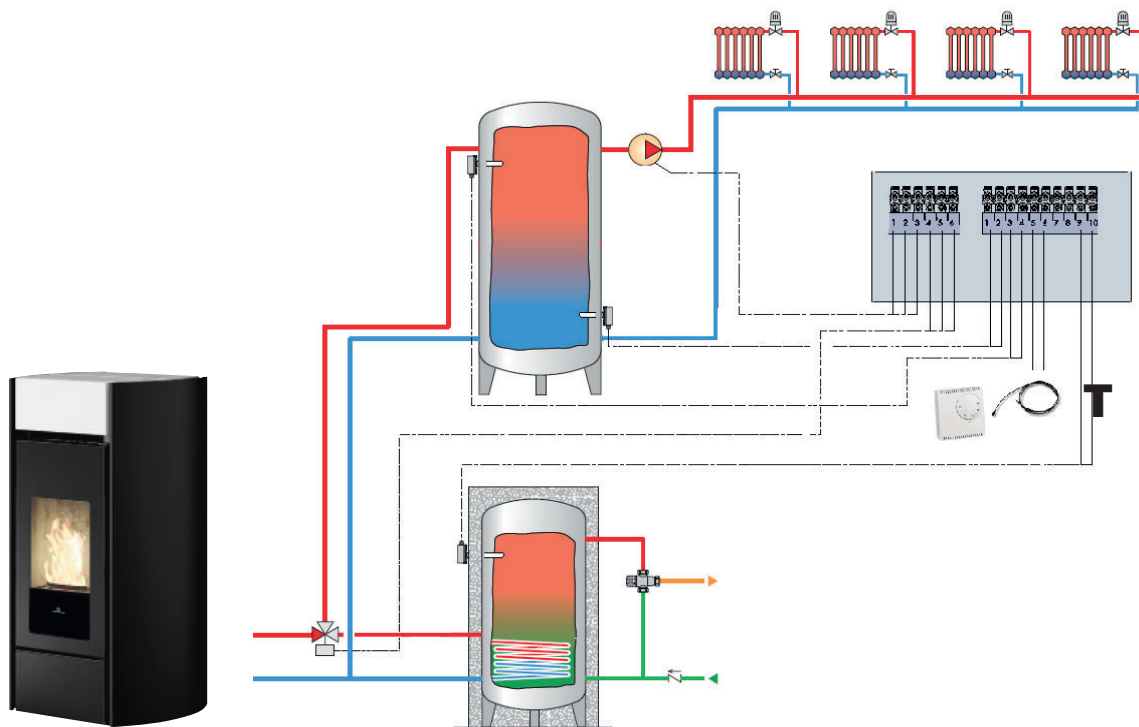
Aufgrund der Leistung des Produkts wird der Einsatz einer Durchlauf-Warmwasserbereitung nicht empfohlen.

HEIZUNG MIT BRAUCHWARMWASSERSPEICHER (eventuell in Kombination mit einem Kessel)**DAS ist die Konfiguration „2“ in den Parametern.****Der primäre Zweck des Geräts ist die Beheizung des Brauchwarmwasserspeichers.****Das Gerät moduliert in Abhängigkeit von der Wassertemperatur und schaltet auf Grundlage der Raumtemperatur (Fühler oder T-Thermostat) oder, wenn dies der Installateur vorsieht, auf Grundlage der Wassertemperatur ein/aus.****HINWEIS:**

In Italien ist es notwendig, die Anlagen zu trennen, wenn die Leistung 35 kW übersteigt.

HINWEIS:

Aufgrund der Leistung des Produkts wird der Einsatz einer Durchlauf-Warmwasserbereitung nicht empfohlen.

HEIZUNG MIT PUFFERSPEICHER (Wärmespeicher) UND BOILER (Brauchwarmwasserspeicher)**DAS ist die Konfiguration „3“ in den Parametern.****Der primäre Zweck des Geräts ist die Beheizung des Brauchwarmwasserspeichers.**

Das Gerät moduliert in Abhängigkeit von der Wassertemperatur und schaltet auf Grundlage der Temperatur des PUFFERSPEICHERS (P) ein/aus.
Die Umgebungstemperatur des Thermostats (T) regelt die Pumpe des Sekundärkreises (P2).

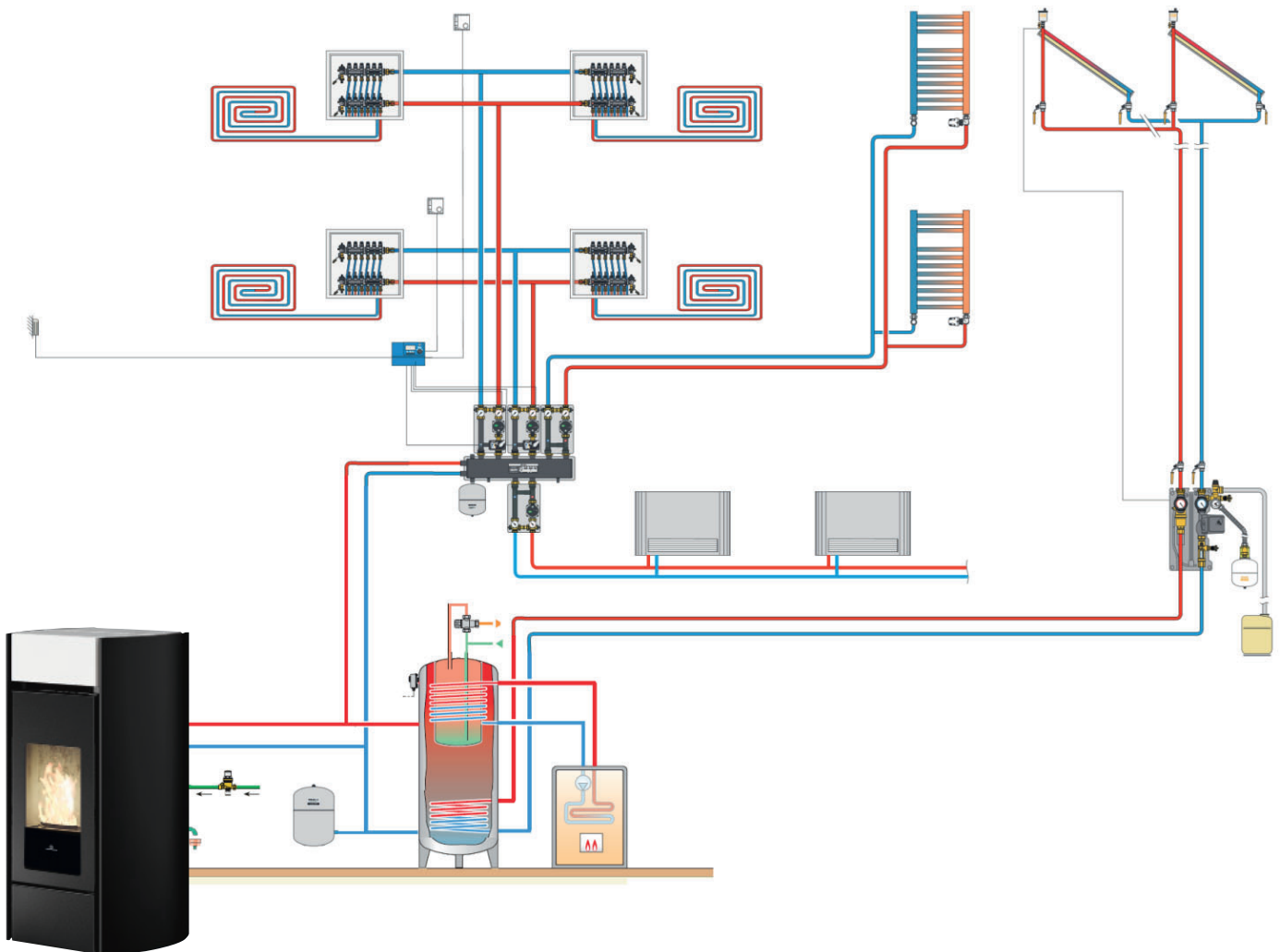
HINWEIS:

In Italien ist es notwendig, die Anlagen zu trennen, wenn die Leistung 35 kW übersteigt.

HINWEIS:

Aufgrund der Leistung des Produkts wird der Einsatz einer Durchlauf-Warmwasserbereitung nicht empfohlen.

Zusätzlich zu den voreingestellten Konfigurationen kann das Gerät auch in integrierten Anlagen (Beispiel unten) mit Fühlern und Thermostaten installiert werden.



HINWEIS:

In Italien ist es notwendig, die Anlagen zu trennen, wenn die Leistung 35 kW übersteigt.

HINWEIS:

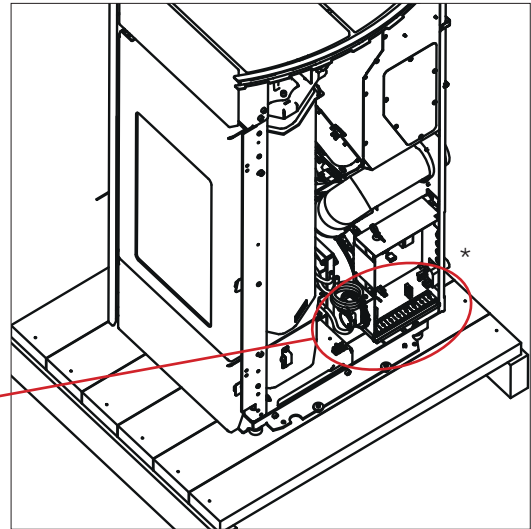
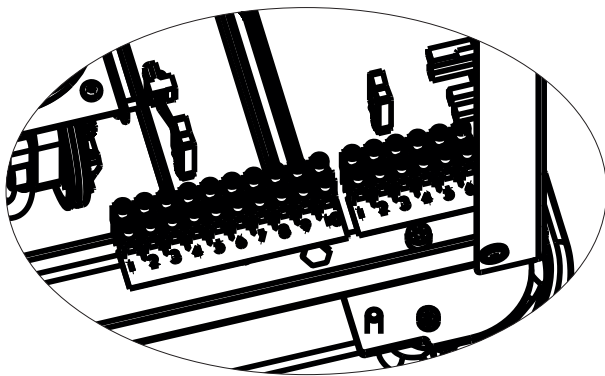
Aufgrund der Leistung des Produkts wird der Einsatz einer Durchlauf-Warmwasserbereitung nicht empfohlen.

KLEMMLEISTE

An der Seite befindet sich eine Halterung mit 2 Klemmenleisten *.

Eine Niederspannungs-Klemmleiste (10-polig) und eine Netzspannungs-Klemmleiste (6-polig).

Im Folgenden Beispiele für die Anschlussmöglichkeiten.



Die Pole sind am Gerät wie im Folgenden angegeben nummeriert.

Niederspannungs-Klemmleiste

POLE NR.	ANSCHLUSSMÖGLICHKEITEN	ANMERKUNGEN
1/2	Analogeingang NTC 10k	zum Beispiel für einen zweiten Fühler für Pufferspeicher oder Warmwasserspeicher oder für einen Außentemperaturfühler
3/4	NTC-Fühler /Pufferspeicherthermostat	
5/6	NTC-Fühler (serienmäßig) /Raumthermostat	Der Raumtemperaturfühler wird serienmäßig vorverkabelt geliefert
7/8	Eingang für Hausautomation. Es handelt sich um einen Eingang, der jedes Hausautomationssignal empfängt.	
9/10	Warmwasserspeicherfühler	

Netzspannungs-Klemmleiste

POLE NR.	ANSCHLUSSMÖGLICHKEITEN	ANMERKUNGEN
11/12/13	Elektrischer Anschluss für Umwälzpumpe/Sekundärkreis (Schutzleiter, Neutraleiter/Phase)	
14/15/16	Externes Magnetventil (Gemeinsamer Kontakt, Öffner, Schließer) 4 = Gemeinsam 5 = Öffner 6 = Schließer	Der Techniker kann die Einstellung für den Anschluss an 4 und 5 eines Ausgangskontakts für einen externen Kessel oder Fernalarm konfigurieren.

VORBEMERKUNG ZUR INSTALLATION

Bitte beachten:

- die Installation muss von qualifiziertem Fachpersonal durchgeführt werden;
- bei Installation und Betrieb des Geräts sind alle örtlichen und nationalen Bestimmungen und europäischen Normen einzuhalten. In Italien ist die betreffende Referenznorm UNI 10683;
- Bei Installation in einem Mehrparteienhaus muss vorab die Genehmigung des Hausverwalters eingeholt werden.

Im Folgenden dazu einige allgemeine Hinweise, die eine eingehende Durchsicht der örtlichen Vorschriften nicht ersetzen und aus denen keine Haftung für die Arbeit des Installateurs abgeleitet werden kann.

Die Eignung des Raums überprüfen, in dem das Gerät installiert wird

- Das Raumvolumen muss mehr als 15 m³ betragen.
- Der Fußboden muss das Gewicht des Geräts und der Zubehörteile tragen können.
- Das Gerät einwandfrei waagrecht aufstellen (das Gerät ist mit Stellfüßen zur besseren Ausrichtung ausgestattet)
- Eine Installation in Räumen, in denen sich andere Geräte befinden, die die Verbrennungsluft aus dem Raum selbst entnehmen, sowie in Räumen mit Explosionsgefahr ist nicht gestattet. Etwaige Abzugsventilatoren, die im Aufstellungsraum des Geräts betrieben werden, können zu Problemen mit dem Schornsteinzug führen.
- In Italien muss bei Vorhandensein von Gasgeräten die Vereinbarkeit gemäß UNI 10683 und UNI 7129 überprüft werden.

VERSTELLBARE FÜSSE

Das Gerät hat verstellbare Füße zur besseren Ausrichtung auf dem Fußboden.

Für die Höhenverstellung das Gerät leicht anheben oder einen Schraubenzieher über dem Stellfuß ansetzen.

Hitzeschutz und Sicherheitsabstände

Alle an das Gerät angrenzenden Wandflächen des Gebäudes müssen vor Überhitzung geschützt werden. Die erforderlichen Isolierungsmaßnahmen richten sich nach der Art der Oberflächen.

Das Gerät ist unter Einhaltung der folgenden Sicherheitsbedingungen zu installieren:

- an den Seiten dürfen in einem Abstand von weniger als 5 cm keine brennbaren Materialien abgelegt werden.

- vor dem Gerät dürfen keine brennbaren Materialien mit einem Abstand von weniger als 80 cm aufgestellt werden.

Bei einer Aufstellung an einer Wand aus Holz oder sonstigem brennbarem Material ist das Rauchabzugsrohr angemessen zu dämmen.

Bei einer Installation auf einem Fußboden aus entflammbarem oder brennbarem Material bzw. mit unzureichender Tragfähigkeit wird empfohlen, das Gerät zwecks Gewichtsverteilung auf einer Stahl- oder Glasplatte aufzustellen.

Hinweis zur Aufstellung des Geräts

Das Gerät ist für den Betrieb unter beliebigen klimatischen Bedingungen geeignet. Unter besonderen Bedingungen, etwa bei starkem Wind, sprechen ggf. die Sicherheitssysteme an und schalten das Gerät ab. Den technischen Kundendienst von Edilkamin verständigen.

RAUCHABZUGSANLAGE (Rauchabzugsrohr, Schornstein und Schornsteinkopf)

Dieses Kapitel wurde entsprechend den europäischen Normen EN 13384, EN 1443, EN 1856, EN 1457 verfasst. Der Installateur muss diese sowie alle sonstigen, am Aufstellungsort geltenden Bestimmungen berücksichtigen.

Diese Anleitung ist in keiner Weise als Ersatz für die geltenden Normen zu verstehen.

Das Gerät muss an eine geeignete Rauchabzugsanlage angeschlossen werden, die eine sichere Abführung der bei der Verbrennung entstehenden Rauchgase gewährleistet.

Vor der Aufstellung des Geräts muss der Installateur die Eignung des Schornsteins prüfen.

RAUCHROHR, SCHORNSTEIN

Das Rauchrohr (Rohrabschnitt, der den Rauchabzugsstutzen des Feuerraums mit dem Anschluss des Schornsteins verbindet) und der Schornstein müssen unter anderem folgende Voraussetzungen erfüllen:

- Sie dürfen nur die Rauchgase eines einzigen Geräts aufnehmen (Gemeinschaftsanschlüsse mehrerer Geräte sind unzulässig).
- Sie müssen vorwiegend senkrecht verlaufen.
- Sie dürfen keine nach unten geneigten Abschnitte aufweisen.
- Ihr Innenquerschnitt sollte vorzugsweise rund sein oder zumindest ein Seitenverhältnis von weniger als 1,5 aufweisen.
- Sie müssen am Dach mit einem geeigneten Schornsteinkopf abschließen. Der direkte Austritt an der Wand oder in Richtung geschlossener Räume ist auch im Freien verboten.
- Sie müssen aus Materialien der Feuerwiderstandsklasse A1 gemäß DIN EN 13501 bzw. entsprechend harmonisierter Norm hergestellt sein
- Sie müssen entsprechend geprüft sein; bei Ausführung aus Metall mit einer Schornsteinplakette.
- Sie müssen ihren anfänglichen Querschnitt beibehalten bzw. dürfen ihn nur direkt an der Austrittsöffnung des Geräts und nicht entlang des Schornsteins ändern.

HINWEIS:

Die richtige Dimensionierung des Schornsteinsystems liegt in der Verantwortung des Installateurs.

RAUCHROHR

Außer den allgemeinen Vorschriften für das Rauchrohr und den Schornstein gilt für das Rauchrohr:

- Es darf nicht aus flexiblem Material sein.
- Es muss isoliert werden, wenn es durch ungeheizte Räume oder außen geführt wird.
- Es darf nicht durch Räume führen, in denen die Installation von Wärmezeugern mittels Verbrennung verboten ist oder in denen Brandgefahr besteht oder die nicht inspizierbar sind.
- Es muss das Entfernen des Rußes ermöglichen und inspizierbar sein.
- Es darf höchstens 3 Bögen mit einem Winkel von maximal 90° aufweisen
- Ein eventueller durchgehender Abschnitt darf je nach Schornsteinzug eine maximale Länge von 3 Metern haben. Bedenken Sie in jedem Fall, dass längere Rohrabschnitte die Ansammlung von Schmutz begünstigen und schwieriger zu reinigen sind.

RAUCHABZUG

Neben den allgemeinen Vorschriften gilt Folgendes für den Schornstein:

- Er darf nur zur Rauchableitung dienen.
- Er muss korrekt dimensioniert sein, damit die Abführung der Rauchgase jederzeit gewährleistet ist (EN 13384-1).
- Er sollte als wärmegeädämmtes Stahlrohr mit rundem Querschnitt ausgeführt sein. Bei einem rechteckigen Querschnitt muss der Eckenradius mindestens 20 mm betragen und das Verhältnis der Innenmaße muss $< 1,5$ sein.
- Er muss eine Höhe von mindestens 1,5 Metern haben.
- Er muss einen konstanten Querschnitt aufweisen.
- Er muss einwandfrei dicht und wärmegeädämmt sein, damit jederzeit ein einwandfreier Schornsteinzug gewährleistet ist.
- Er sollte einen Auffangbehälter für Verbrennungsrückstände und Kondenswasser besitzen
- Wenn er bereits vorhanden ist, muss er sauber sein, um Brandgefahr zu vermeiden.
- Grundsätzlich sollte ein Stahlrohr eingezogen werden, wenn der Durchmesser des Schornsteins mehr als 150 mm beträgt. Dieser Vorschlag ist unverbindlich; der Installateur muss die Situation vor Ort bewerten und auch den Schornsteinzug messen.

:
Neben den allgemeinen Vorschriften gilt für einen Schornstein mit eingezogenem Rohr:

- Er muss mit Unterdruck betrieben werden können.
- Er muss inspektionierbar sein.
- Er muss die geltenden örtlichen Vorschriften einhalten.

Außerdem:

- Muss er windgeschützt ausgeführt sein.
- Sein Innenquerschnitt muss dem des Schornsteinrohrs entsprechen und seine Rauchaustrittsfläche muss mindestens doppelt so groß wie der Innenquerschnitt des Schornsteinrohrs sein.
- Er muss über den Rückflussbereich hinausgehen (italienische Referenznorm UNI 10683, Absatz 6.5.8).
- Er muss eine Instandhaltung des Schornsteins ermöglichen.

Im Fall mehrerer benachbarter Schornsteine (die mindestens 2 m Abstand voneinander haben sollten) muss der Schornsteinkopf, der die Rauchgase des Holz-/Pelletofens bzw. des Ofens im obersten Stockwerk ableitet, mindestens 50 cm höher als die anderen sein.

VERBRENNUNGSLUFTZUFUHR

Im Allgemeinen empfehlen wir zwei Alternativen, um die Zuführung der erforderlichen Verbrennungsluft zu gewährleisten. Die Luft muss von außen kommen.* Bitte beachten Sie, dass auch der Austausch der Warmluft und der Luft zur Glasscheibenreinigung usw. gewährleistet sein muss.

Indirekte Luftzufuhr

Das Gerät nimmt die Luft von außen über die Öffnung an der Rückseite auf.

In Bodenhöhe ist ein Lufteinlass mit wirksamem Querschnitt (nach Abzug von Gittern und anderen Schutzvorrichtungen) von mindestens 80 cm² (10 cm Durchmesser) anzuordnen.

Um Zugluft zu vermeiden, sollte der Lufteinlass hinter dem Gerät oder hinter einem Heizkörper angeordnet werden.

Eine Anordnung dem Gerät gegenüber sollte vermieden werden, um störende Zugluft zu vermeiden.

Direkte Luftzufuhr **

Es ist eine Frischluftöffnung vorzusehen, deren wirksamer Querschnitt (nach Abzug von Gittern und anderen Schutzvorrichtungen) der Querschnittsfläche der Lufteintrittsöffnung hinter dem Gerät entspricht.

Die Frischluftöffnung ist mit einem starren oder flexiblen Rohr anzuschließen. Ist das Rohr nicht glatt, ist der Durchmesser zu erhöhen: Seine Druckverluste sind zu beurteilen.

Die Länge sollte nicht mehr als 3 m betragen, wobei jedoch stets der Schornsteinzug zu berücksichtigen ist. Pro Bogen, jedoch bis maximal zwei Bögen, ist die Länge um 1 m zu reduzieren. Auch eine Erhöhung des Rohrdurchmessers ist zu erwägen.

*Die Zuluft darf nur dann aus einem angrenzenden Raum entnommen werden, wenn folgende Bedingungen erfüllt sind:

- Die Luft kann ungehindert durch permanente Außenluftöffnungen einströmen.
- In dem an den Aufstellungsraum angrenzenden Raum entsteht zu keiner Zeit ein Unterdruck gegenüber der Außenluftumgebung.
- Der angrenzende Raum wird nicht als Fahrzeuggarage oder für Tätigkeiten mit erhöhter Brandgefahr und nicht als Badezimmer oder Schlafzimmer genutzt.
- Der angrenzende Raum ist kein Gemeinschaftsraum des Gebäudes.

In Italien ist laut Norm UNI 10683 die Lüftung ausreichend, wenn eine Druckdifferenz zwischen Außenluftumgebung und Innenbereich von 4 Pa oder niedriger gewährleistet ist (Norm UNI EN 13384-1). Für den entsprechenden Nachweis ist der Installateur zuständig, der die Konformitätserklärung ausstellt.

**Der direkte Anschluss der Frischluftöffnung macht das Gerät jedoch nicht raumluftunabhängig. Daher muss zusätzlich gewährleistet sein, dass die vom Gerät (zum Beispiel für die Scheibenreinigung) aus dem Raum entnommene Luft nachströmen kann.

ÜBERPRÜFUNG DES ELEKTRISCHEN ANSCHLUSSES (die Steckdose an leicht zugänglicher Stelle anbringen)

Das Produkt wird mit einem Netzversorgungskabel geliefert, das an eine Steckdose mit 230 V 50 Hz vorzugsweise mit einem Magnet-Thermoschutzschalter anzuschließen ist.

Spannungsschwankungen von mehr als 10 % können die einwandfreie Funktionsweise beeinträchtigen.

Die elektrische Anlage muss normgerecht ausgeführt sein; dabei ist vor allem die Wirksamkeit des Erdungskreises nachzuweisen.

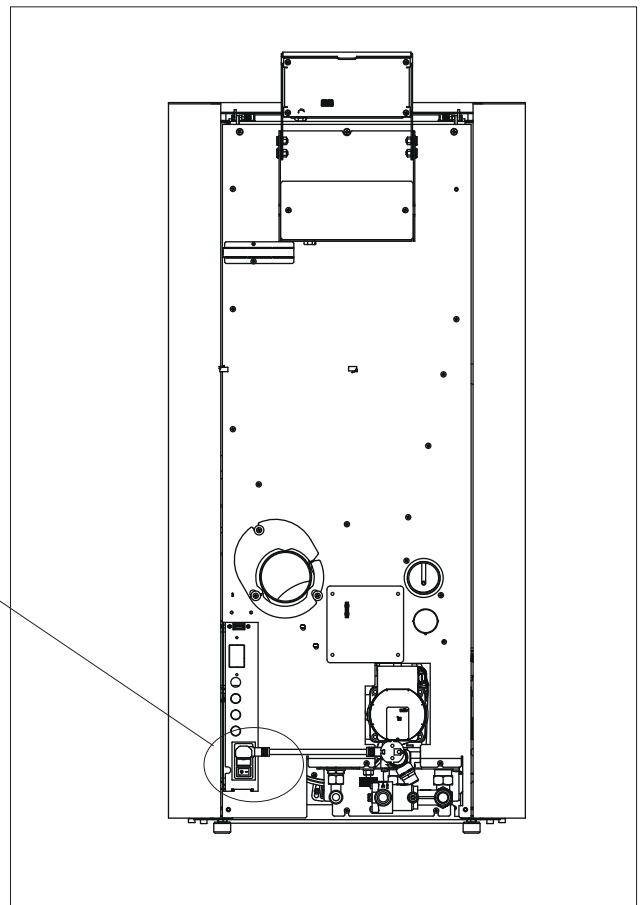
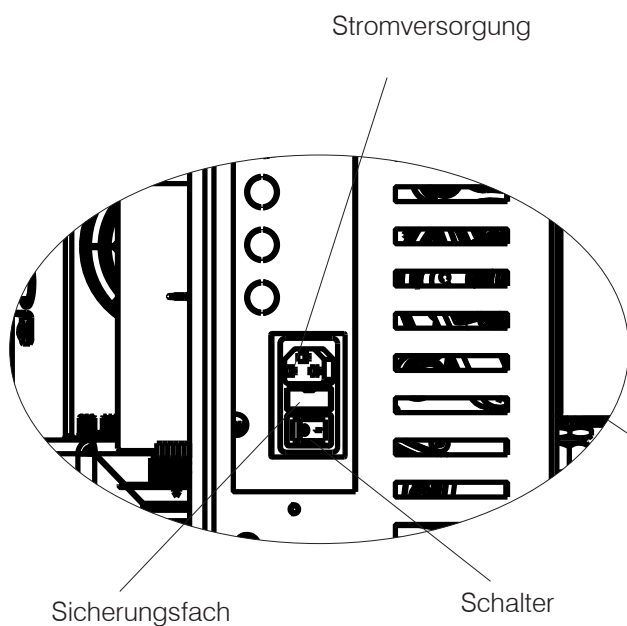
Eine nicht wirksame Erdung führt zu Betriebsstörungen, für die Edilkamin keine Haftung übernimmt.

Die Netzanschlussleitung muss einen auf die Leistung des Geräts abgestimmten Querschnitt aufweisen.

Das Netzanschlusskabel darf die Rauchrohre oder sonstige heiße Oberflächen des Ofens nicht berühren.

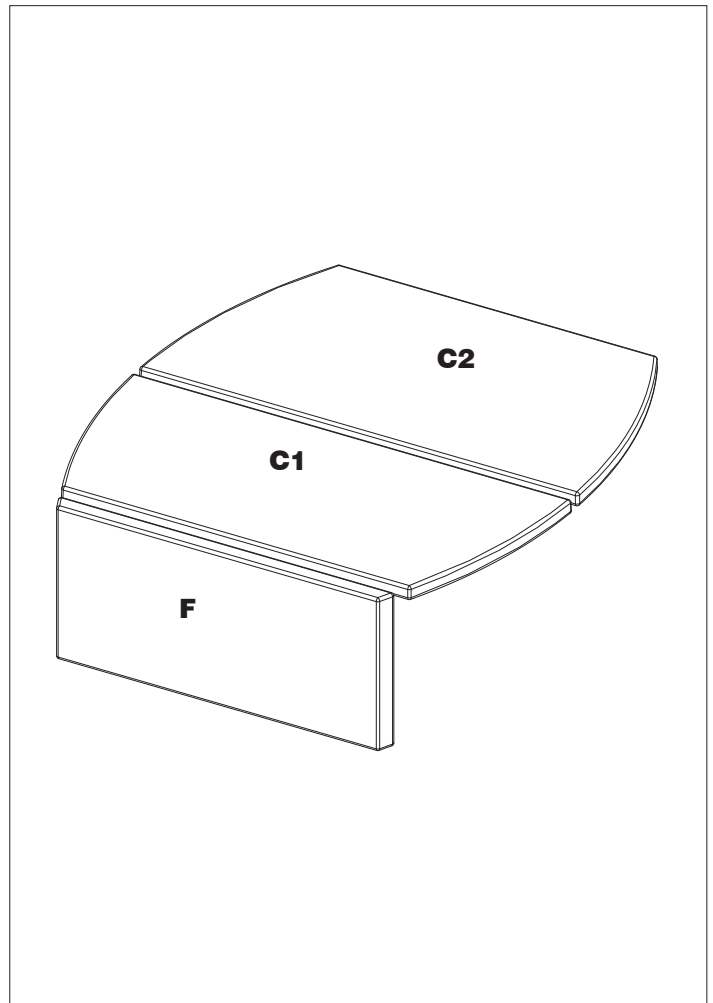
Zum Einschalten des Geräts den Schalter von 0 auf 1 stellen.

Die Steckdose mit Schalter an der Rückseite des Geräts enthält eine Sicherung.



INHALT VERPACKUNG VERKLEIDUNG

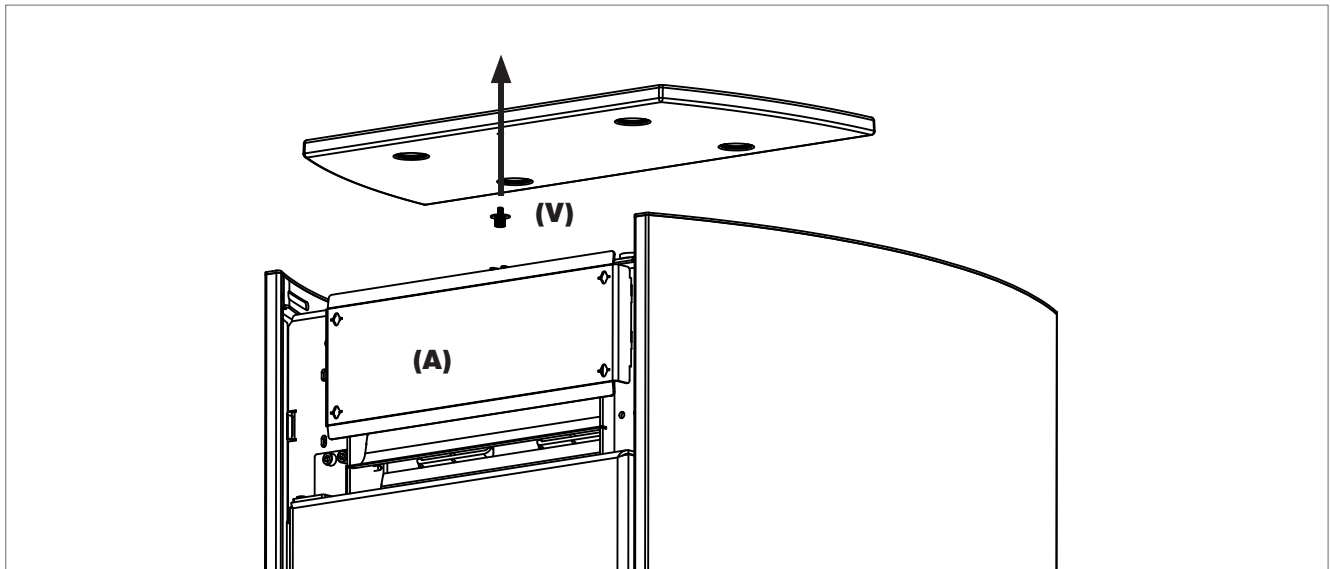
- **C1:** Keramik Oberteil vorne
- **C2:** Keramik Abdeckung Pelletbehälter
- **F:** Vorderes Frontblech



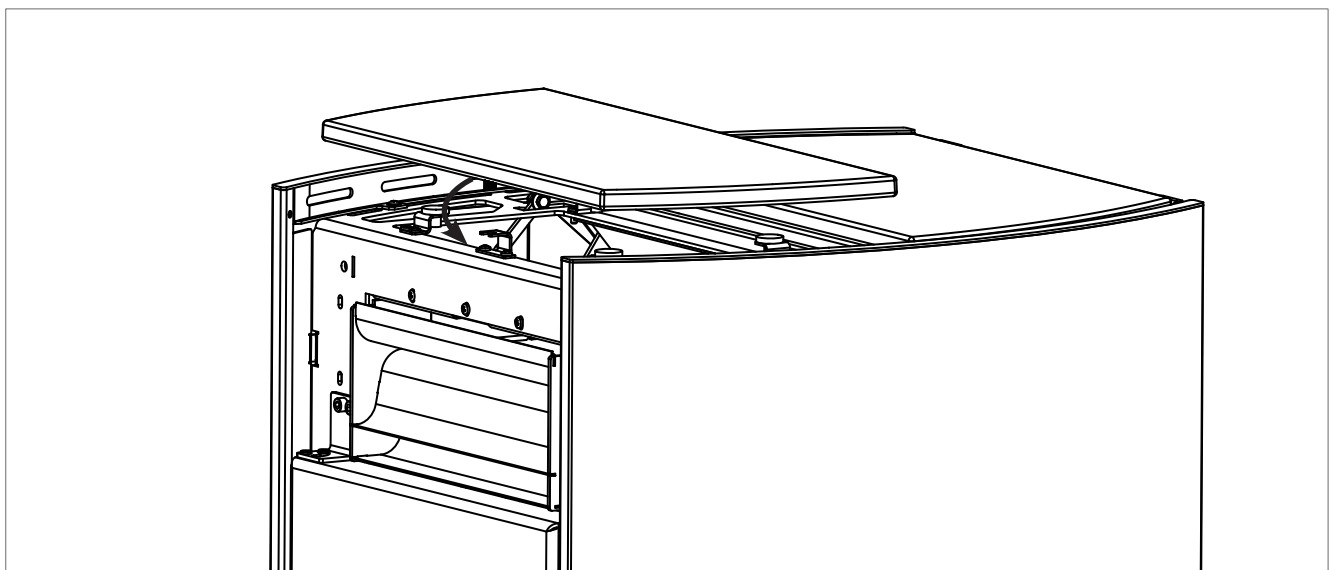
BEISPIELHAFTE ZEICHNUNGEN, SIE BILDEN NICHT IMMER DAS BETREFFENDE MODELL AB.

MONTAGE KERAMIK OBERTEIL VORNE

- 1)** Das metallische Frontblech **(A)** mit Einrastbefestigung abnehmen.
- 2)** Die mitgelieferte Schraube mit der Unterlegscheibe **(V)** an der Keramik anschrauben, ohne sie festzuziehen.



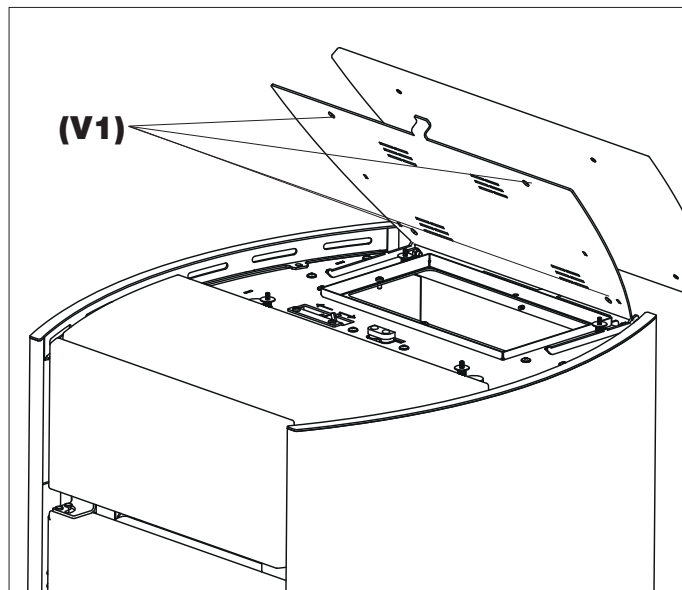
Die Keramik mit der Schraube an das Oberteil des Ofens annähern, dabei von der Vorderseite die Schraube in den dafür vorgesehenen Sitz einfügen.
Die Schraube anziehen.



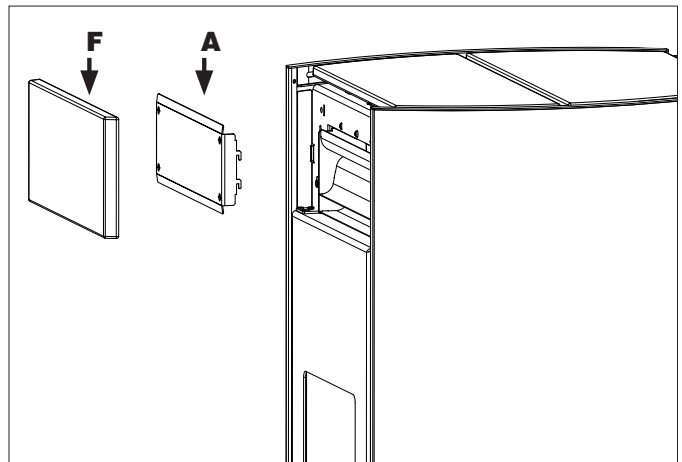
BEISPIELHAFTE ZEICHNUNGEN, SIE BILDEN NICHT IMMER DAS BETREFFENDE MODELL AB.

**MONTAGE KERAMIK ABDECKUNG
PELLETBEHÄLTER**

Die Keramik **(C2)** nehmen, sie an die geöffnete Abdeckung des Pelletbehälters annähern und mit den mitgelieferten 4 Schrauben **(V1)** und Unterlegscheiben von Hand anziehen.

**MONTAGE VORDERES FRONTBLECH (F)**

An dem zuvor ausgehängten metallischen Frontblech **A** die Keramik **F** mit den mitgelieferten 4 Schrauben und Unterlegscheiben anlegen und befestigen, dafür die Schrauben von Hand anziehen und erneut am Ofen anbringen.



**BEISPIELHAFTE ZEICHNUNGEN, SIE BILDEN NICHT IMMER DAS BETREFFENDE MODELL
AB.**



PHASEN DER ERSTINBETRIEBNAHME

- Dieses Handbuch gewissenhaft durchlesen und sicherstellen, dass dessen Inhalt verstanden wurde.
- NUR mit montierten Verkleidungen in Betrieb nehmen.
- Sämtliche entflammaren Objekte (Handbücher, Aufkleber usw.) vom Gerät entfernen. Vor allem eventuelle Aufkleber vom Sichtfenster entfernen.
- Sicherstellen, dass der Techniker die Erstinbetriebnahme und dabei auch die Erstbefüllung des Pelletbehälters durchgeführt hat.

BRENNSTOFF

Holzpellets der Klasse A1 gemäß der Norm UNI DIN EN ISO 17225-2 oder vergleichbarer landesspezifischer Normen verwenden, die z.B. folgende Eigenschaften aufweisen.

Durchmesser 6 mm;

Länge 3-4 cm

Feuchte < 10 %

Aus Umweltschutz- und Sicherheitsgründen dürfen unter anderem NICHT verbrannt werden: Kunststoff, lackiertes Holz, Kohle, Rinde.

Ofen nicht zum Verbrennen von Müll verwenden



Bei den ersten Inbetriebnahmen kann ein leichter Lackgeruch auftreten, der jedoch nach kurzer Zeit verfliegt.

Es wird empfohlen, das Produkt in den ersten Tagen bei geöffneten Fenstern mit maximaler Leistung zu betreiben.



Wie alle Heizgeräte erhitzt sich dieses Gerät während der verschiedenen Betriebsphasen und kühlt wieder ab.

Das bewirkt eine normale Wärmeausdehnung. Durch diese Ausdehnungen können leise Setzgeräusche entstehen, welche jedoch keinen Beanstandungsgrund darstellen.

Das Produkt setzt sich auch in den ersten Betriebstagen ab.



ENTLÜFTUNG

Während des normalen Betriebs erfolgt die Entlüftung automatisch. Nur bei der ersten Inbetriebnahme führt der Servicetechniker bei Bedarf ein manuelles Entlüften der Anlage durch.

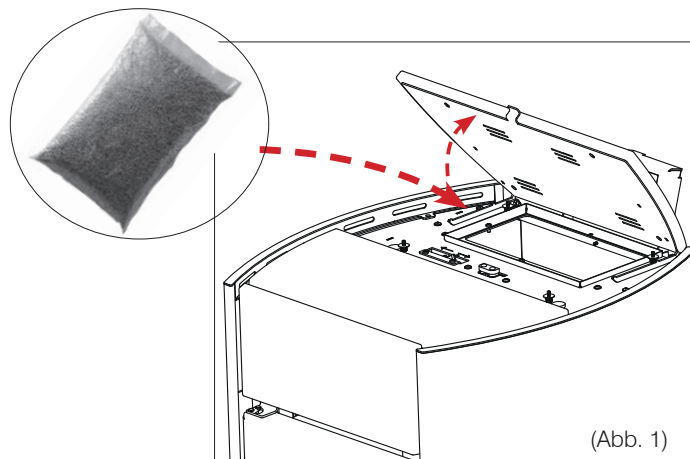


ACHTUNG

Bei Verwendung anderer Brennstoffe kann das Gerät beschädigt werden

EINFÜLLEN VON PELLETS IN DEN BRENNSTOFFBEHÄLTER

Der Deckel des Behälters wird über das praktische Klick-Klack-System durch leichten Druck auf der Vorderseite geöffnet und geschlossen* (Abb. 1).



Wenn das Gerät heiß ist, den Pelletbeutel NICHT AUFSETZEN.

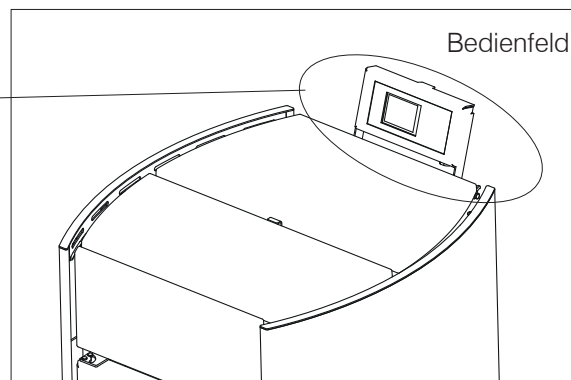
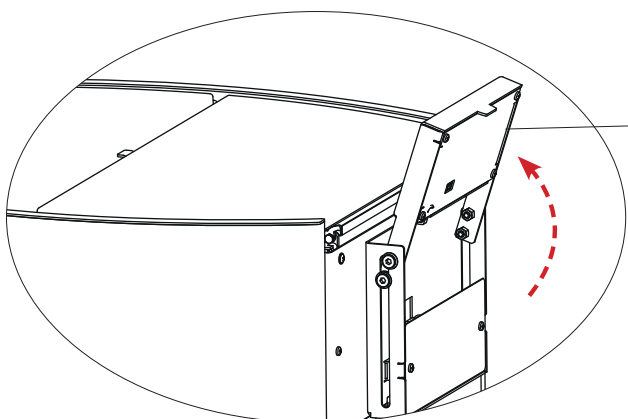
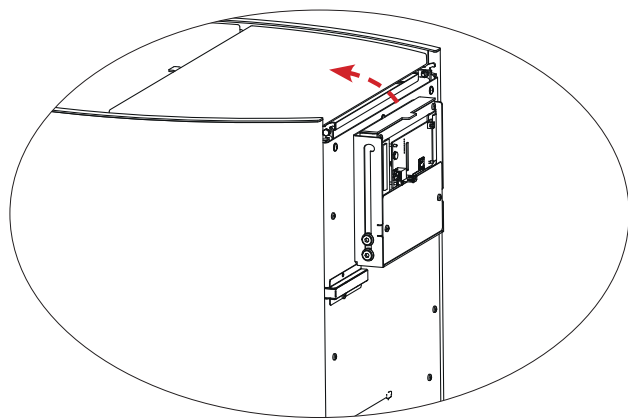
Wenn der Ofen befüllt wird während er in Betrieb und somit heiß ist, den entsprechenden Handschuh benutzen.

SCHNITTSTELLE

Das Gerät verfügt über ein versenkbares Bedienfeld mit Display auf dem Oberteil.

Zum Öffnen das Bedienfeld anheben und es bis zum Anschlag herausziehen.

Zum Schließen das Bedienfeld anheben und ziehen. Anschließend das Bedienfeld absenken, um es in seine ursprüngliche Position zu bringen.



BETRIEBSARTEN

Modus	Einstellbare Größen
AUTOMATISCH	<ul style="list-style-type: none"> • gewünschte Raumtemperatur • Belüftungsstufe
UHRENTHERMOSTAT	<ul style="list-style-type: none"> • die gewünschte Raumtemperatur, die an verschiedenen Tagen der Woche gewählt wird • Belüftungsstufe*

Das Gerät verfügt ferner über folgende Zusatzfunktionen.


Funktion	In welchen Modi es aktiviert werden kann	Was es macht
Stand-By	automatisch chrono	wenn die gewünschte Temperatur erreicht ist, schaltet sich das Produkt aus und schaltet sich wieder ein, wenn die Temperatur sinkt



SCHNITTSTELLE

Alternativ kann das Produkt folgendermaßen verwaltet werden

SERIENMÄSSIG

- **ANZEIGE:** nützlich für alle Funktionen, am Gerät positioniert
- **APP** The Mind : nützlich für alle Funktionen zu Hause mit direkter Verbindung oder außer Haus mit Internetverbindung und Registrierung

Mit Kauf von **zusätzlichem** Zubehör Edilkamin:

- **SPRACHBEFEHLE:** Alexa oder Google Home

OPTIONALE ELEKTRISCHE ANSCHLÜSSE

Am Produkt befindet sich eine Klemmleiste (zugänglich durch Entfernen der Abdeckung, bei ausgeschaltetem Strom und nur durch qualifizierte Techniker).

JE NACH ART DER ANLAGE KANN DER INSTALLATEUR SONDEN ODER THERMOSTATE ZUR EINSTELLUNG DES PRODUKTS GEMÄSS VERSCHIEDENER GRÖSSEN ANSCHLIESSEN.

Beim Anschluss von Sonden oder Thermostaten an den Raumeingängen müssen die entsprechenden Parameter im Tech Menu des Geräts eingestellt werden.



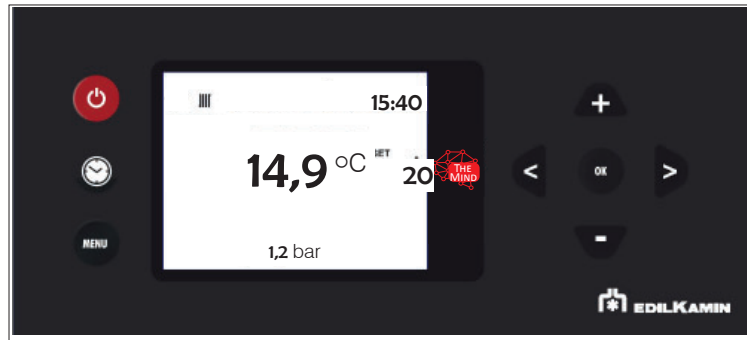
Wir empfehlen, am Ende der Installation und Inbetriebnahme alle täglichen Vorgänge und nützlichen Dokumente mit dem Techniker einzusehen.

HINWEIS:

Die Anschlüsse müssen von qualifiziertem Personal bei getrennter Stromversorgung ausgeführt werden.


Weitere Info für Installateure auf der Website.


Die Anzeigen folgen gleichzeitig den Funktionen und werden in den folgenden Abschnitten beschrieben:



- TASTEN


Die Anzeige verfügt über 8 Tasten:

 **ON/OFF:** um vom OFF-Zustand in den ON-Zustand zu wechseln. In den Menüs zur Bestätigung und Rückkehr zum Hauptbildschirm.

 **+/-:** um die eingestellten Werte zu erhöhen / zu verringern oder durch die Menüpunkte zu scrollen

 **M:** für den Zugriff auf das Menü oder zum Aussteigen aus den Menüpunkten ohne zu speichern

 **OK:** um die Vorgänge zu speichern (2 Sekunden) oder auf einen Menüpunkt zuzugreifen

 **<>:** zur Einstellung der Belüftung oder zum Navigieren innerhalb des Menüs

Energiesparfunktion der Anzeige

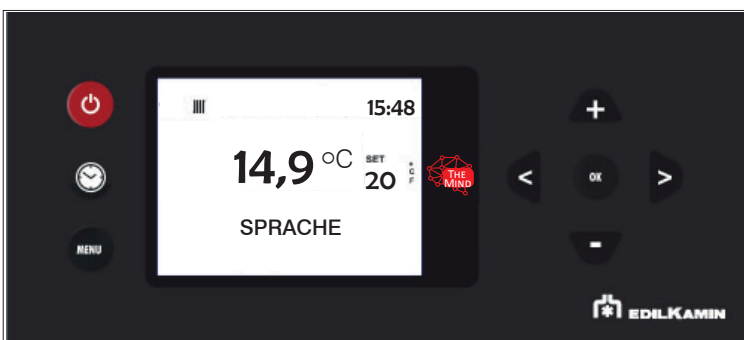
Nach 1' der Nichtnutzung schaltet die Anzeige die Hintergrundbeleuchtung ab

Nach 3' der Nichtnutzung schaltet sich die Anzeige ab

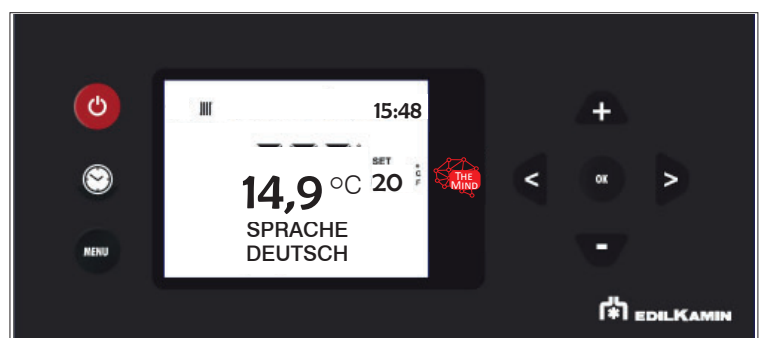
Zur erneuten Aktivierung eine beliebige Taste drücken

Wenn bei der ersten Zündung, wenn die Sprache noch nicht eingestellt wurde, erscheint die nebenstehende Anzeige zur Einstellung der Sprache.

Die Sprache mit den Tasten +/- wählen und mit der Taste OK bestätigen.



Die Sprache mit den Tasten  und  wählen und mit der Taste  bestätigen.



LESEBEREICH DER ANZEIGE sie ist in zwei Teile unterteilt:

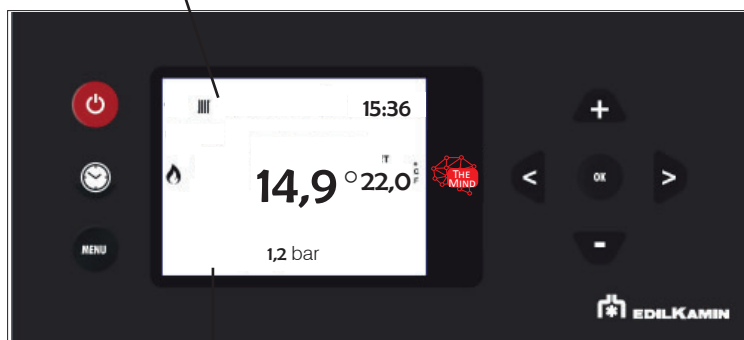
- **Die Statusanzeigeleiste** oben;
- **Der Hauptbereich**, oben.

Die Anzeigen folgen gleichzeitig den Funktionen und werden in den folgenden Abschnitten beschrieben

In der Statusanzeigeleiste

können Sie ablesen:

- die Symbole der Wärmeanforderung (Heizkörper, Wasserhahn, Pumpenaktivierung);
- Die aktuelle Uhrzeit



Im Hauptbereich

können Sie ablesen:

- die Raumtemperatur*
- die Leistung, mit der das Produkt arbeitet (von 1 aufsteigend), dargestellt durch die Symbole der Flammen;
- die Geschwindigkeit des Ventilators, dargestellt durch das Symbol der gefüllten Schaufeln (nicht vorhanden bedeutet, dass der Ventilator ausgeschaltet ist).

* Das Produkt ist standardmäßig mit einem Delta von +/- 1 °C programmiert, um einen höheren Komfort zu gewährleisten.

Diese Einstellung kann der Techniker im Zuge der ersten Zündung bedarfsgerecht anpassen.

Die Anzeige zeigt die abgekürzte Temperatur. Das bedeutet, dass sowohl 20,1 °C als auch 20,9 °C als „20 °C“ angezeigt werden.

Wenn Sie beispielsweise 20 °C als Umgebungstemperatur einstellen, geht das Produkt in die Modulation / Abschaltung, wenn es 21 °C erreicht, und schaltet sich unter 19 °C wieder ein.

Über die Anzeige ist es möglich:

- **Vom OFF-Status in den ON-Status umzuschalten, indem die ON/OFF-Taste lange gedrückt wird**
- **Die gewünschte Raumtemperatur mit den Tasten +/- (siehe unten) einzustellen**



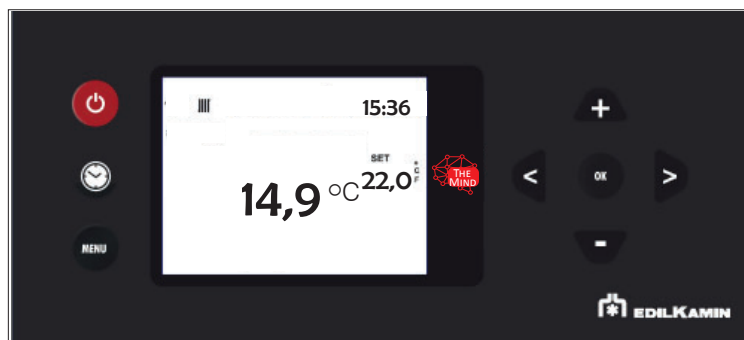
Die Zündung und Abschaltung dauern mehrere Minuten. In dieser Zeit sollte die Flamme erscheinen oder erlöschen. In dieser Phase abwarten und keine Tasten betätigen.

Während der Zündung erscheint auf der Anzeige „START“.

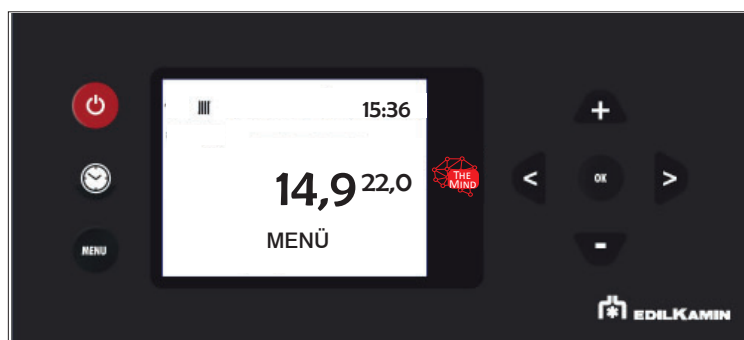
Während der Abschaltung erscheint auf der Anzeige „OFF“.

- VEREINFACHTE VERWENDUNG nach erfolgter Erstzündung

In der Standardkonfiguration nach dem Einschalten die ON / OFF-Taste auf der Anzeige drücken, um das Produkt zu „aktivieren“ und stellen die gewünschte Raumtemperatur mit den +/- Tasten einzustellen. Das Produkt schaltet sich ein, aus und passt die Leistung automatisch an, um die gewünschte Temperatur zu gewährleisten.





Durch Drücken der Taste  bekommt man Zugriff auf die Menü-Seite.



- EINSTELLUNG DER BELÜFTUNG



Die Einstellung kann sowohl mit Gerät im Status OFF oder ON gemacht werden.

Wenn die Hintergrundbeleuchtung ausgeschaltet ist, kann diese durch das Drücken jeder beliebigen Taste aktiviert werden.

Durch anschließendes Drücken der Taste  oder  blinkt SET und anstelle von Raumtemp. wird die Nummer des zu ändernden Ventilators angezeigt (F1).



Anzeige der Nummer des Ventilators

Mit  oder  wird die Drehzahl des Ventilators erhöht oder verringert:
 AUTO -1 -2 -3 -4 -5

Die Einstellung wird durch die Taste  bestätigt.

- ANZEIGE DES STATUS DES VENTILATORS

Wenn das Gerät noch nicht heiß ist, wird kein Symbol angezeigt.



- VENTILATOR AUS: 
- DREHZAHL 1 
- DREHZAHL 2 
- DREHZAHL 3 
- DREHZAHL 4 
- DREHZAHL 5 
- AUTOMATISCH 

MÖGLICHE STATUS des Geräts:

- STATUS OFF

Das Gerät ist „deaktiviert“ und erzeugt keine Wärme, nachdem es mit der Taste ON/OFF der Funkfernbedienung manuell oder über einen externen Schaltkontakt (Uhrenthermostat, Telefonsteuerung) ausgeschaltet wurde.

Vom Display OFF kann zum Display ON gewechselt werden, indem die ON/OFF-Taste 3 Sekunden lang gedrückt wird.

- STATUS ON

Das Gerät ist „aktiviert“ und kann die Wärmeforderungen erfüllen.

- ALARMSTATUS

Im Falle einer Blockierung aufgrund eines Alarms zeigt die Anzeige die Art des Alarms an. Siehe Abschnitt „Tipps für mögliche Probleme“

- STATUS ON/OFF Standby aktiviert

Das Produkt ist zu diesem Zeitpunkt abgeschaltet, weil es keine Wärmeforderung erhalten hat.



Bei aktivem Stand-by schaltet sich das Gerät im ON-Zustand nur bei einer Wärmeforderung ein.

Wenn das Gerät in Betrieb war, geht es auf minimale Leistung und wartet die eingestellte Zeit ab, bevor es sich ausschaltet.

Wenn das Produkt in der Zündphase war, beendet es die Zündphase, geht auf minimale Leistung und wartet die eingestellte Zeit ab, bevor es abschaltet.

Wenn das Produkt OFF war und auf EIN gebracht wird, geht der Ofen sofort in Stand-by, ohne die Zündung durchzuführen.



Wir empfehlen, am Ende der Installation und Inbetriebnahme alle täglichen Vorgänge und nützlichen Dokumente mit dem Techniker einzusehen.

- MENÜ

Durch Drücken der Taste  gelangt man zum Menü und es erscheint der erste Menüpunkt.

Die Tasten  und  dienen zum Scrollen im Menü. Mit der Taste  gelangt man zum Menüpunkt

Die Menüpunkte sind folgende:

STAND-BY**PELLET LADEN****UHRENTHERMOSTAT****TEMP. CHRONO (T1-T2)****DATUM-UHR****SPRACHE****DISPLAY**

weitere NUR unter anleitung eines technikers

HINWEIS

Reihenfolge und Bezeichnung können je nach Version leicht abweichen



Wir empfehlen, am Ende der Installation und Inbetriebnahme alle täglichen Vorgänge und nützlichen Dokumente mit dem Techniker einzusehen.

Die Ziffern zeigen die fortlaufende Nummer Punkte des an, während in der Statusleiste mit Großbuchstaben die Beschreibung des Menüpunktes angezeigt wird.




Zum Verlassen des Menüs  drücken

- STAND-BY

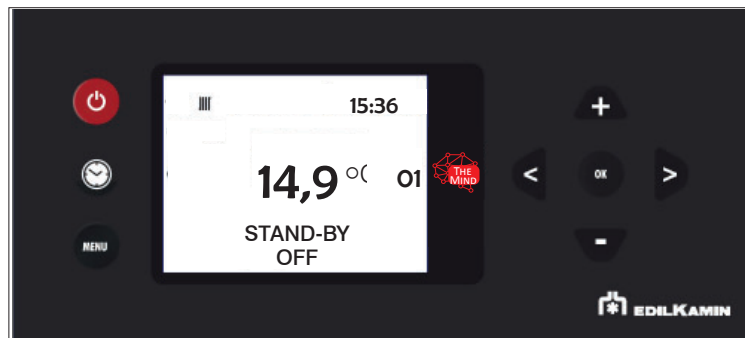
Wenn die Standby-Funktion aktiviert ist, schaltet sich das Gerät bei Erreichen der gewünschten Temperatur aus und schaltet sich bei Absinken der Raumtemperatur unter den gewünschten Wert wieder ein.




Ist die Funktion Stand-by nicht aktiviert, dann regelt das Gerät bei Erreichen der Solltemperatur bis auf die niedrigste Leistungsstufe herunter.

Zum Aufruf der Funktion vom Hauptmenü (siehe den obigen Abschnitt „Menü“) die Taste  drücken

Die Tasten  und  dienen zum Scrollen im Menü. Mit der Taste gelangt man zum Menüpunkt

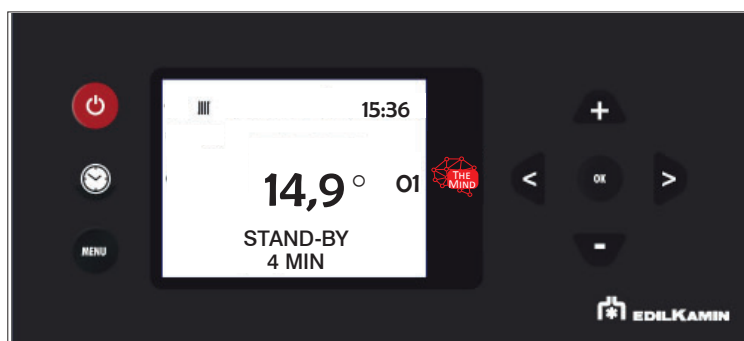
Durch Zugriff auf die Funktion Standby wird in der ersten Zeile der Statusleiste der Name der Funktion und in der zweiten Zeile der aktuelle Wert (OFF, wenn deaktiviert, ON, wenn aktiviert) angezeigt.



Mit den Tasten  und  verändert man den Wert von Off (deaktivierte Funktion) zu On (aktiviert) und mit der Taste  wird bestätigt.

Durch Drücken der Taste  mit Wert ON wird die Funktion aktiviert. Über das Display wählt man die Minuten bis zum Übergang in den Standby-Modus.

(Beispiel 4 Minuten)



Mit den Tasten  und  wird die Zeit verändert und mit der Taste  wird bestätigt

Durch Drücken der Taste  gelangt man automatisch zum Ausgangsmenü zurück.

- PELLET LADEN

Hiermit können Pellets nachgefüllt werden, nachdem die Förderschnecke komplett entleert wurde.

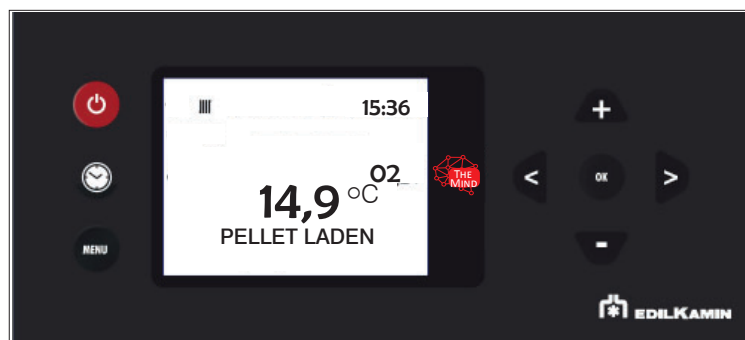
Nützlich für den Techniker bei der Erstinbetriebnahme.

Nur im Status OFF verfügbar. Wird versucht, in anderen Status zu aktivieren, wird der Zugriff auf die Funktion verweigert.

Zum Aufruf der Funktion vom Hauptmenü (siehe den obigen Abschnitt „Menü“) die Taste  drücken

Die Tasten  und  dienen zum Scrollen im Menü. Mit der Taste  gelangt man zum Menüpunkt

Durch Zugriff auf die Funktion Manuelles Befüllen der Förderschnecke wird in der ersten Zeile der Statusleiste der Name der Funktion und in der zweiten Zeile der aktuelle Wert (OFF, wenn deaktiviert, ON, wenn aktiviert) angezeigt.



Mit den Tasten  und  verändert man den Wert von Off (deaktiviert) zu On (aktiviert) und umgekehrt.

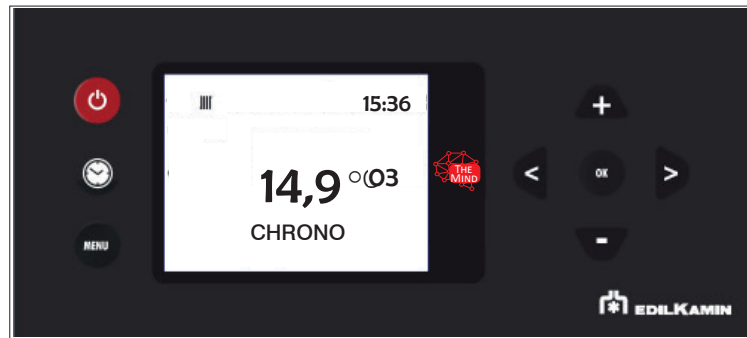
Mit den Tasten  e  wird der Wert eingestellt.

Durch Drücken der Taste  gelangt man automatisch zum Ausgangsmenü zurück.

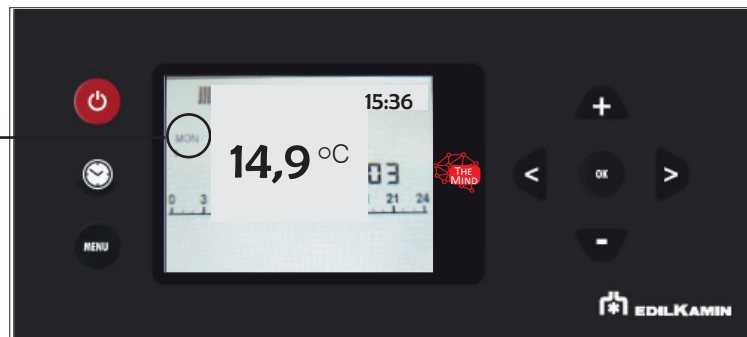
- CHRONO-EINSTELLUNG




Zum Aufruf der Funktion vom Hauptmenü (siehe den obigen Abschnitt „Menü“) die Taste  drücken

Die Tasten  und  dienen zum Scrollen im Menü. Mit der Taste  gelangt man zum Menüpunkt



Wochentag
Bsp- = MON = Montag



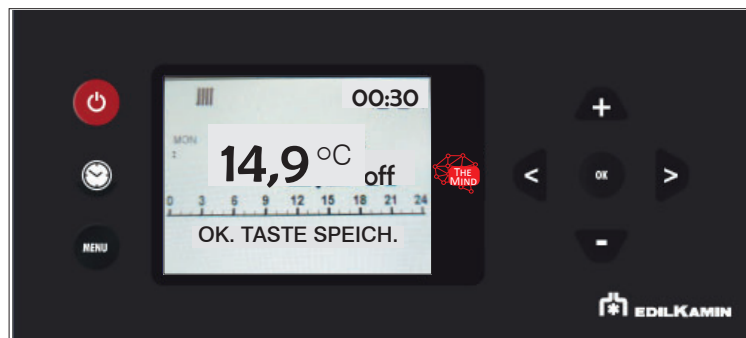
Wählen Sie den Wochentag durch Scrollen mit den Tasten  und  (das Programm für diesen Tag wird angezeigt) und bestätigen Sie mit der Taste .

Wochentag
Bsp- = MON = Montag




Die Stunde oben rechts zeigt den Beginn des Zeitintervalls an (00:00)

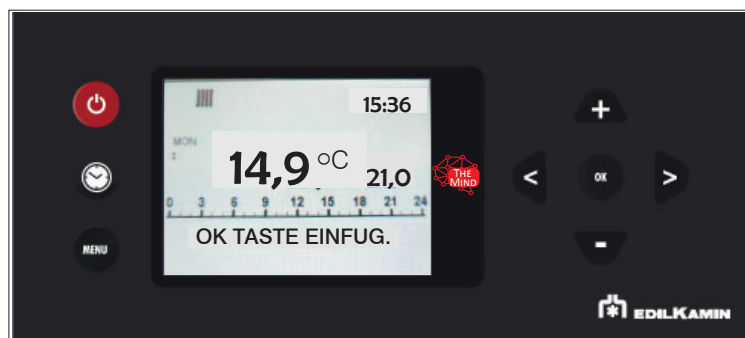
Mit den Tasten  und  wird die Uhrzeit in Halbstundenschritten gescrollt.




Mit den Tasten  und  werden die Temperaturstufen (OFF – T1 und T2) verändert.

Wenn der ganze Tag eingestellt wurde, zum Bestätigen die Taste  drücken

Die Funktion „KOPIEREN und EINFÜGEN“ ist verfügbar.



Durch kurzes Drücken der Taste  verlässt man die Programmierung, aber man aktiviert dadurch nicht das Programm.

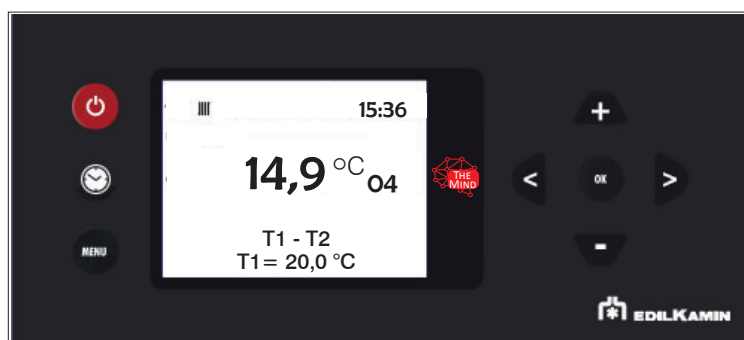
- TEMP. CHRONO EINTELLUNG TEMPERATUR FÜR DAS CHRONO T1 - T2


Zum Aufruf der Funktion vom Hauptmenü (siehe den obigen Abschnitt „Menü“) die Taste  drücken

Die Tasten  und  dienen zum Scrollen im Menü. Mit der Taste  gelangt man zum Menüpunkt

Durch Zugriff auf die Funktion T1-T2 wird in der ersten Zeile der Statusleiste der Name der Funktion und in der zweiten Zeile der aktuelle Wert T1 angezeigt. T1 ist die niedrigere Temperatur, T2 die höhere.

Mit den Tasten  und  können die Werte verändert werden und die Taste  dient der Bestätigung.



Mit der Taste  geht man zur Einstellung von Set T2.

Durch Drücken der Taste  gelangt man automatisch zum Ausgangsmenü zurück.

- DATUM UND UHR

Zum Einstellen des aktuellen Datums und Uhrzeit.

Zum Aufruf der Funktion vom Hauptmenü (siehe den obigen Abschnitt „Menü“) die Taste **MENU** drücken

Die Tasten **<** und **>** dienen zum Scrollen im Menü. Mit der Taste **OK** gelangt man zum Menüpunkt



Durch Zugriff auf die Funktion Datum-Uhrzeit wird in der ersten Zeile der Statusleiste der Name der Funktion und in der zweiten Zeile der aktuelle Wert der ersten Einstellung (12/24 Stunden) angezeigt.

Mit den Tasten **+** und **-** wechselt man von 12 zu 24 Stunden. Mit der Taste **OK** wird bestätigt



Danach blinken die Stunden, die mit den Tasten **+** und **-** geändert und mit der Taste bestätigt werden können

Dann blinken die Minuten.

HINWEIS

Je nach Modell können mit dem interaktiven Menü weitere Optionen über die Anzeige angefordert werden

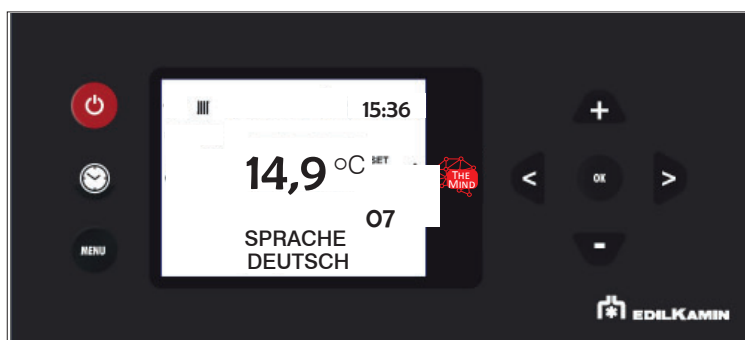
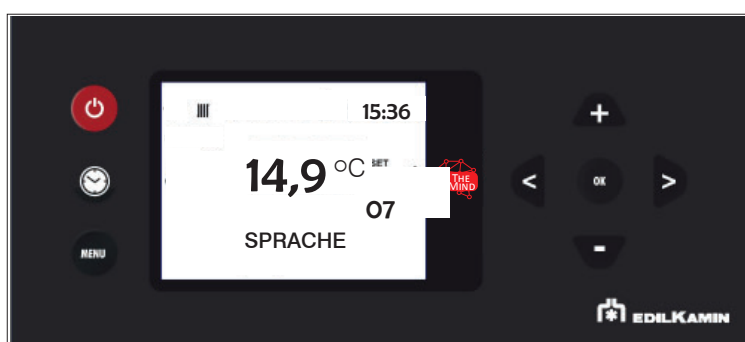
- SPRACHEINSTELLUNG

Ermöglicht die Wahl der Dialogsprache.

Zum Aufruf der Funktion vom Hauptmenü (siehe den obigen Abschnitt „Menü“) die Taste  drücken

Die Tasten  und  dienen zum Scrollen im Menü. Mit der Taste  gelangt man zum Menüpunkt

Wenn ich den Menüpunkt Sprache aufrufe, zeige ich den Namen der Funktion in der Statusleiste in der ersten Zeile und den aktuellen Wert in der zweiten (DEUTSCH) an



Die Sprache wird mit den Tasten  und  geändert und man steigt mit der Taste  aus.

Durch Drücken der Taste  gelangt man automatisch zum Ausgangsmenü zurück.

Die nachfolgenden Funktionen sind nur nach Angaben des Technikers von Interesse. Daher wird in diesem Dokument nicht die vollständige Erläuterung gegeben

- ANZEIGE

Hier kann die Helligkeit des Display-Hintergrunds eingestellt werden.


- INFO

Diese Informationen sind für den Techniker.

Der Techniker kennt die diagnostische Bedeutung der Anzeigen und Werte und könnte Sie bei Problemen bitten, ihm diese vorzulesen.

Zum Aufruf der Funktion vom Hauptmenü (siehe den obigen Abschnitt „Menü“) die Taste  drücken

Die Tasten  und  dienen zum Scrollen der Menüpunkte

Durch Drücken der Taste  gelangt man automatisch zum Ausgangsmenü zurück.

- SOFTWARE

Diese Informationen sind für den Techniker.

- DATA

Diese Informationen sind für den Techniker.

Mit den Tasten  und  kann man den STUNDEN-Verlauf des Ofens scrollen

- ALARME

Die Ablesungen nur unter der Anleitung eines Technikers durchführen. Die Alarmer sind von den neuesten zu den ältesten sortiert.

-GETR. MOTOR NUR FÜR DEN TECHNIKER

-PLT LVL SENS. NUR FÜR DEN TECHNIKER

-TECH MENU NUR FÜR DEN TECHNIKER

-TEMPERATURES NUR FÜR DEN TECHNIKER

-AIRKARE NUR FÜR DEN TECHNIKER

Die Funktionen sind nur nach Angaben des Technikers von Interesse.

Daher wird in diesem Dokument nicht die vollständige Erläuterung gegeben

**ANMERKUNGEN**

Unangemessene Veränderungen können dazu führen, dass der Ofen nicht funktioniert

Der Techniker kann Ihnen Angaben zu Temperaturen und Parametern machen, die je nach Anlage eingestellt werden müssen

Durch Drücken der Taste  gelangt man zum Menü und es erscheint der erste Menüpunkt.

Die Tasten  und  dienen zum Scrollen im Menü. Mit der Taste  gelangt man zum Menüpunkt

Die Menüpunkte sind folgende:

- STAND-BY: Im Benutzerhandbuch beschrieben
- PELLET LADEN: Im Benutzerhandbuch beschrieben
- CHRONO: Im Benutzerhandbuch beschrieben
- TEMP. CHRONO (T1-T2) Im Benutzerhandbuch beschrieben
- DATUM-UHR: Im Benutzerhandbuch beschrieben
- SPRACHE: Im Benutzerhandbuch beschrieben
- DISPLAY
- INFO
- SOFTWARE
- DATA
- ALARME
- GETR. MOTOR
- PLT LVL SENS.
- TECH MENU
- TEMPERATURES
- AIRKARE

HINWEIS

Reihenfolge und Bezeichnungen können je nach Version leicht abweichen

FÜR DEN INSTALLATEUR

Zum Aufruf der Funktion vom Hauptmenü (siehe den obigen Abschnitt „Menü“) die Taste  drücken

Die Tasten  und  dienen zum Scrollen im Menü. Mit der Taste  gelangt man zum Menüpunkt

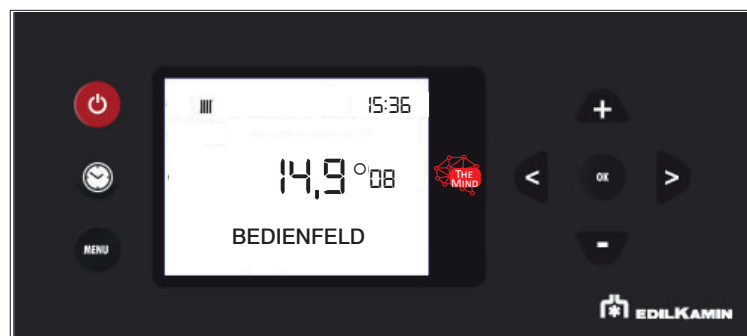
Durch Drücken der Taste  gelangt man automatisch zum Ausgangsmenü zurück.

Durch Drücken der Taste  gelangt man automatisch zum Ausgangsmenü zurück.

DER EINGANGSTYP IST FÜR ALLE FUNKTIONEN GLEICH UND DAHER WIRD ER AUF DEN NACHSTEHENDEN SEITEN NICHT WIEDERHOLT. NACHSTEHEND WERDEN NUR JENE FUNKTIONEN ERLÄUTERT, DIE NICHT IM BENUTZERTEIL BESCHRIEBEN SIND/

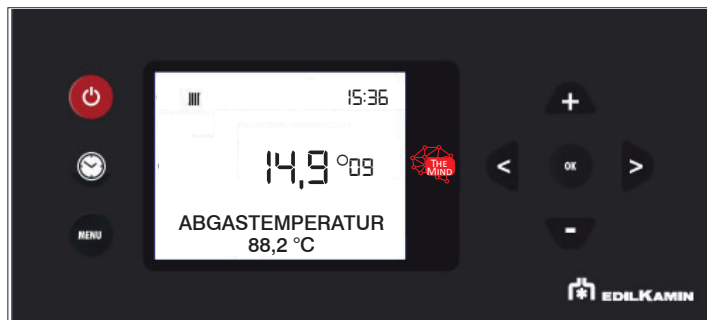
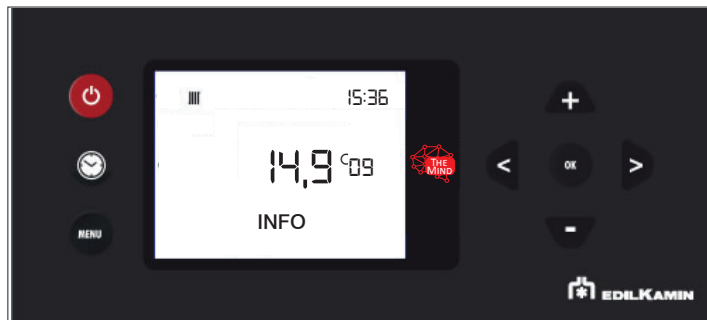
- ANZEIGE

Hier kann die Helligkeit des Display-Hintergrunds eingestellt werden.



- INFO

Sie stellen Ist-Daten zur Situation bereit



Nachstehend die Beschreibung der Punkte

Die Abgastemperatur zeigt den abgelesenen Temperaturwert im Inneren des Geräts an. Nur unter der Anleitung eines Technikers des technischen Kundendienstes abzulesen

Getriebemotor: zeigt die eingestellte und abgelesene Drehzahl an. Nützlich, um eventuelle Störungen des Motors, der die Pelletts lädt, zu verstehen. Nur unter der Anleitung eines Technikers des technischen Kundendienstes abzulesen

Abgasgebläse: zeigt die eingestellte und abgelesene Drehzahl an. Nützlich für das Verständnis von Motorstörungen, die einen Unterdruck in der Verbrennungskammer erzeugen. Nur unter der Anleitung eines Technikers des technischen Kundendienstes abzulesen

Leonardo: zeigt den eingestellten und gelesenen Zielwert an. Nur unter der Anleitung eines Technikers des technischen Kundendienstes abzulesen

Ventilator: zeigt die Ausgangsspannung. Nur unter der Anleitung eines Technikers des technischen Kundendienstes abzulesen

Zündstab (Zündkerze): zeigt an, ob die Zündkomponente ein- oder ausgeschaltet ist. Nützlich in der Zündungsphase, um die Funktionsweise zu verstehen.

Hausautomationskontakt: zeigt an, ob er ON oder OFF ist. Nützlich um die Funktionsweise zu verstehen.

Kesseltemperatur: zeigt den abgelesenen Temperaturwert im Inneren des Geräts an. Es erscheint auch nur dann auf der Anzeige der ersten Ebene, wenn „No Input“ im Parameter „Input Raumt.“ eingestellt ist. ACHTUNG, die Raumtemperatur erscheint nicht mehr. DIES MUSS DEM ENDKUNDEN DEUTLICH ERKLÄRT WERDEN.

Nur unter der Anleitung eines Technikers des technischen Kundendienstes abzulesen

PWM PUMPE: zeigt den Leistungswert der Primärkreispumpe an (des Bausatzes falls optional) Nur unter Anleitung des technischen Kundendienstes abzulesen.

3-Wege-Ventil Heizung: zeigt die Funktionsweise des Ventils an.

Sekundärpumpe: zeigt an, ob die Pumpe ON oder OFF ist.

AUX Rele: zeigt an, ob es OFFEN ist

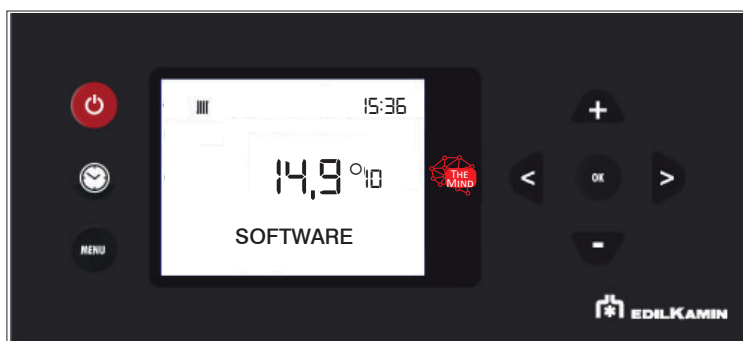
Pow.Sig. Fernb.: gibt die Signalstärke in Milliwatt Dezibel an. Zulässige Werte von 0 bis -95 dB



- SOFTWARE

Zeigt an:

- Die Firmware-Version der elektronischen Platine (Platine Fw.)
- Die Firmare-Version des Core Control Pan
- Die Database (die von den technischen Kundendienstzentren mit den Produkten verbunden ist)

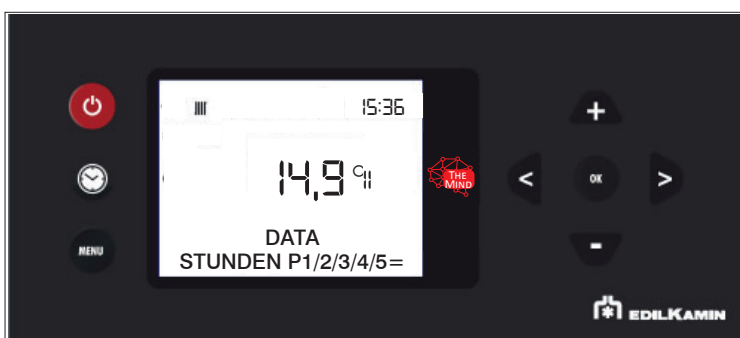
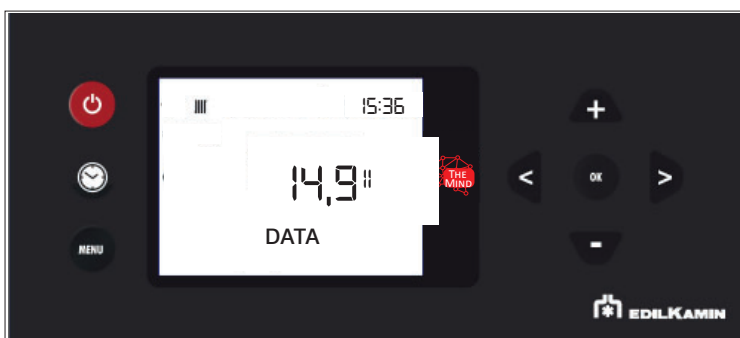
Nur unter der Anleitung eines Technikers des technischen Kundendienstes abzulesen

**- DATA**

Mit den Tasten  und  blättern Sie durch die Informationen zum Betriebsverlauf des Produkts.

Zeigt an:

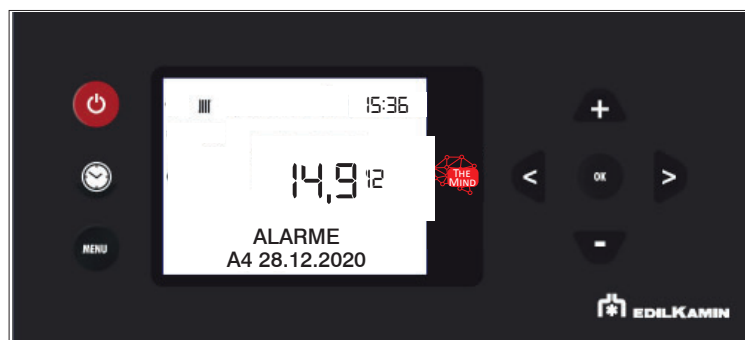
- NR. ZÜND: Anzahl der Zündungen
- BETR.ST.: Gesamte Betriebsstunden
- STUNDEN P1/P2/P3/P4/P5: Betr.St. der einzelnen Leistungen



- ALARME

Diese Informationen sind für den Techniker.

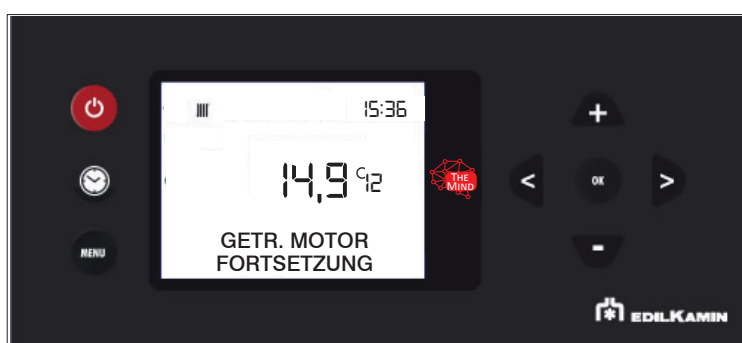
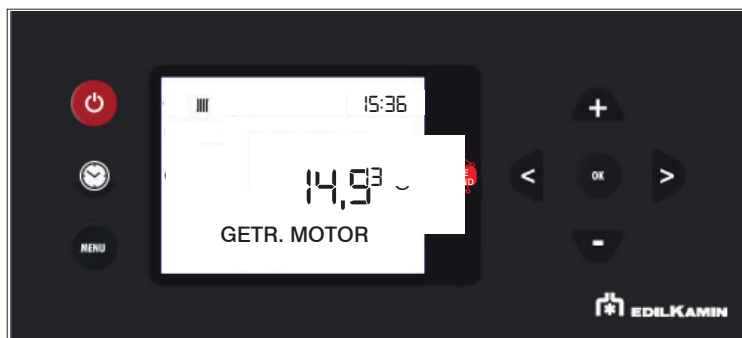
Die Alarmer sind vom neuesten bis zum ältesten geordnet.



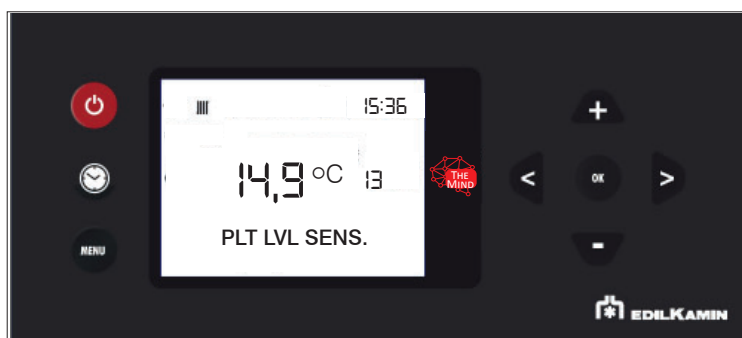
Die Bedeutung der Abkürzungen ist dem Bedienungshandbuch zu entnehmen

- GETR. MOTOR

Ermöglicht die Einstellung des Getriebemotors im kontinuierlichen oder Schritt-Zyklus. Nur unter der Anleitung eines Technikers auszuführen.

**- PLT LVL SENS.**

Ermöglicht die ON- oder OFF-Einstellung des Plt Lvl Sens.

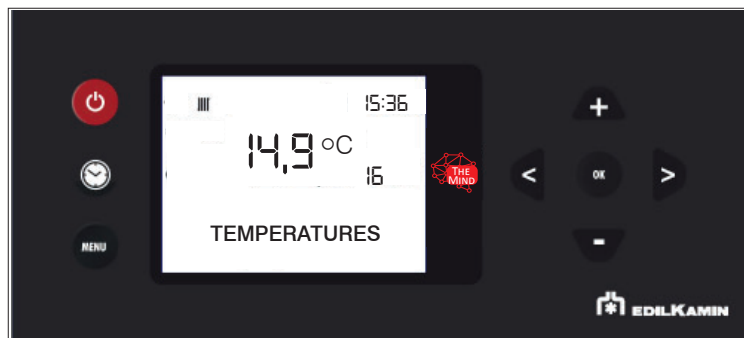


IN DER REIHENFOLGE BEFINDET SICH NACHHER DAS TECH MENU

- „TEMPERATURES“ auf der Anzeige (Einstellung der Wassertemperaturen)

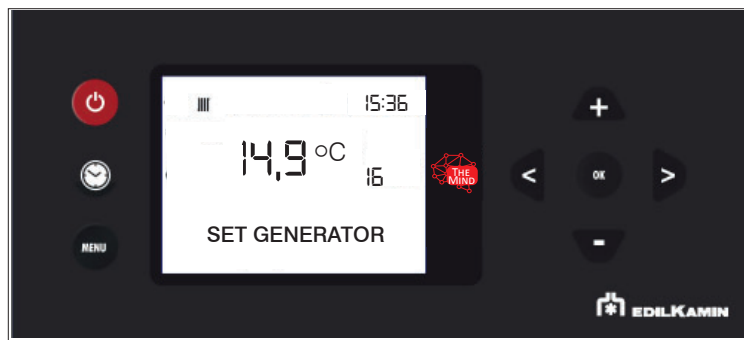
Ermöglicht die Einstellung der Kesseltemperatur und ggf. der Speichertemperatur. Wenn der Außenfühler aktiviert ist, ermöglicht er die Einstellung der Klima Kurve anstelle der Kesseltemperatur.

ADJ AMB1 wird ebenfalls angepasst (d. h. die Korrektur der Raumsonde)



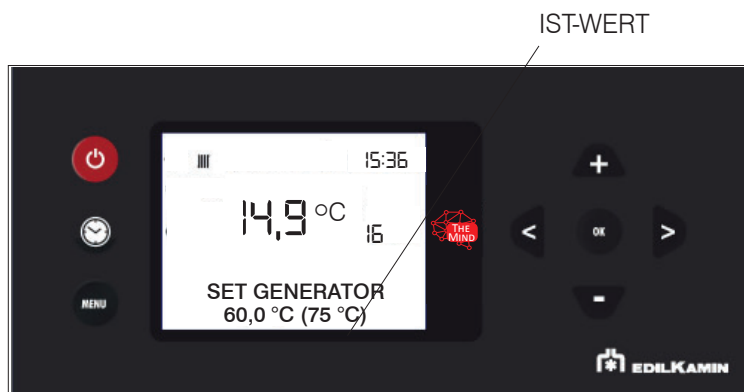
Beispiel SET GENERATOR

die Produktwassertemperatur kann eingestellt werden (KESSEL auf der Anzeige)




Je nach Konfiguration werden die Temperaturen angezeigt.

Beispiel:



- TECH MENU (nur für TECHNIKER)

Nur für Techniker zugänglich, die über das Passwort (1111) verfügen. Nach Eingabe des Passwort mit der Taste  bestätigen

- **Flammentyp**
- **Pellettyp**
- **Konfiguration**
- **Parameter**

**ANMERKUNGEN**

Unangemessene Veränderungen können dazu führen, dass der Ofen nicht funktioniert

- FLAMMENTYP (nur für den TECHNIKER)

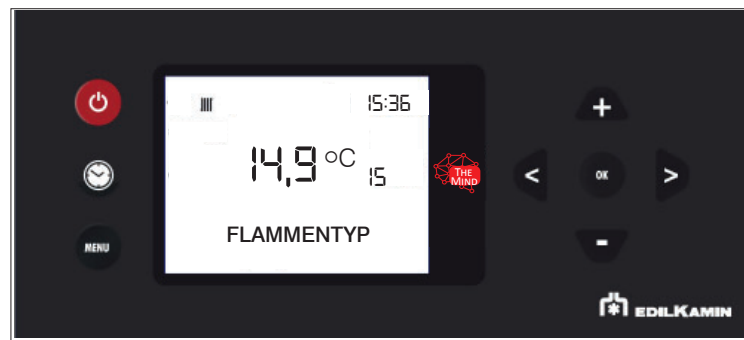
Bei korrekten Installationsbedingungen, bei entsprechend angepassten Parametern durch den Kundendienst, bei Qualitätspellets, wird die Flammenintensität angepasst

STANDARD

ÖKO

PLUS

Mit der Taste hat man Zugriff auf die Einstellung des Flammentyps 



und mit den Tasten  und  verändert man den Wert der Korrektur.

Durch Drücken der Taste  gelangt man automatisch zum Ausgangsmenü zurück.

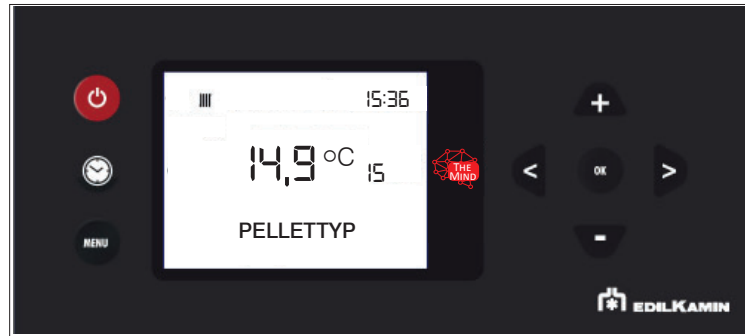
- PELLETTYP

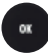


Bei korrekten Installationsbedingungen, bei entsprechend angepassten Parametern durch den Kundendienst, bei Qualitätspellets, wird das Laden der Pellets angepasst

MEDIUM

HIGH

LOW



Mit der Taste  hat man Zugriff auf die Einstellung des Pellettyps (%) und mit den Tasten  und  verändert man den Wert

Durch Drücken der Taste  gelangt man automatisch zum Ausgangsmenü zurück.

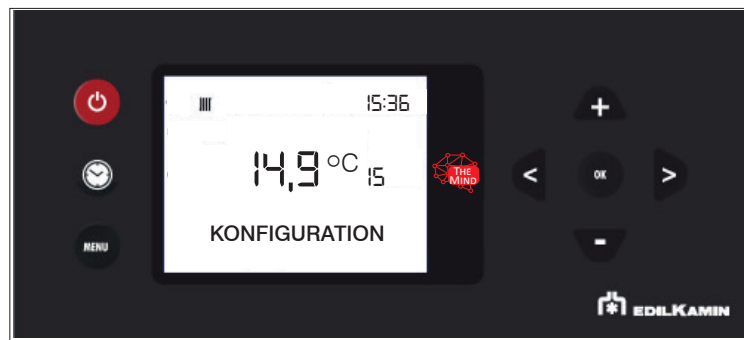
- KONFIGURATION

Mit den Tasten  und  scrollt man die Menüpunkte des Tech Menus bis zum Menüpunkt „KONFIGURATION“

Mit der Taste  hat man Zugriff auf die Einstellung „KONFIGURATION“

und mit den Tasten  und  verändert man den Wert.

Durch Drücken der Taste  gelangt man automatisch zum Ausgangsmenü zurück.



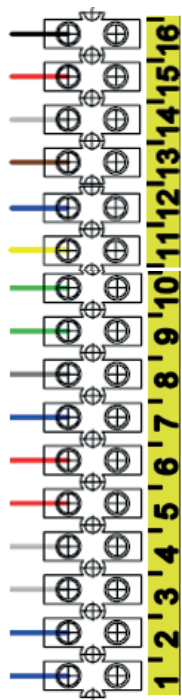
Der Installateur wählt eine der 4 Konfigurationen:

- 0 DIREKTE HEIZUNG (eventuell mit kombinierten Generator)
- 1 HEIZUNG MIT DEFEKT (Trägheitssammlung)
- 2 HEIZUNG MIT WW-Sammlung (eventuell mit kombinierten Generator)
- 3 HEIZUNG MIT DEFEKT (Trägheitssammlung) UND KESSEL (Warmwassersammlung)

UM DAS OBEN STEHENDE BESSER ZU VERSTEHEN FOLGEN SEITE ZUM KLEMMLEISTEN UND ANLAGEN

Um die verschiedenen Systemtypen zu verwalten, schließen Sie die Sonden je nach Bedarf an die Klemmleiste an.

KOMPLETTER KLEMMENBLOCK



- 15-16 WW-SPEICHER FÜHLER (optional NTC 10K) – WW-SPEICHER THERMOSTAT (optional)
- 13-14 ON/OFF POTENTIALFREIEN KONTAKT (Eingang)
- 11-12 RAUMFÜHLER(werkseitig) oder RAUMTHERMOSTAT (optional)
- 9-10 PUFFERFÜHLER(optional NTC 10K) – PUFFER-THERMOSTAT (optional)
- 7-8 ZWEITER PUFFERFÜHLER - WW-TANK FÜHLER (optional NTC 10K)
- 4-5-6 AUX AUSGANG (Aux Gastherme oder Dreiwegeventil COM-NC-NA)
- 1-2-3 STROMVERSORGUNG ZWEITE UMWÄLZPUMPE (Erde / Neutral / Phase)

HAUSAUTOMATISIERUNG KONTAKT 13-14

Für alle Arten von Systemen:
 HEIZUNG - WASSERKOCHER - PUFFER - PUFF / WANNE
 es ist möglich, eine Fernbedienung mit potentialfreiem Kontakt anzuschließen (auf Anfrage geschlossen, nicht auf Anfrage geöffnet).
 Dieser Kontakt hat die gleiche Funktion wie die Ein-/Aus-Taste am Display.
 Nach dem Schließen des Kontakts jedoch folgt der Heizofen seinem Ziel, das durch das ausgewählte System und die damit verbundenen Funktionen definiert ist, wie dies beim Drücken der Einschalttaste auf dem Display der Fall ist.

Es gibt 4 voreingestellte Konfigurationen, wie nachstehend erläutert

**Das Gerät von der Stromversorgung trennen.
Ohne Wartung kann das Gerät nicht einwandfrei arbeiten.
Eventuelle Störungen aufgrund einer mangelhaften Wartung führen zum Verfall der Garantie.**

TÄGLICHE WARTUNG

Diese Maßnahmen müssen bei ausgeschaltetem, abgekühltem und möglichst vom Stromnetz getrenntem Gerät erfolgen.

Es ist ein geeigneter Staubsauger erforderlich.

Der gesamte Vorgang dauert nur wenige Minuten.

Die Arbeitsschritte sind auf den Abbildungen auf dieser Seite mit gleicher Referenznummer dargestellt.

Reinigungsrückstände nicht in den Pelletbehälter kippen. Sicherstellen, dass der Aschenkasten richtig wieder eingesetzt wird, andernfalls kann die Glasscheibe brechen, wenn sie dagegen stößt.

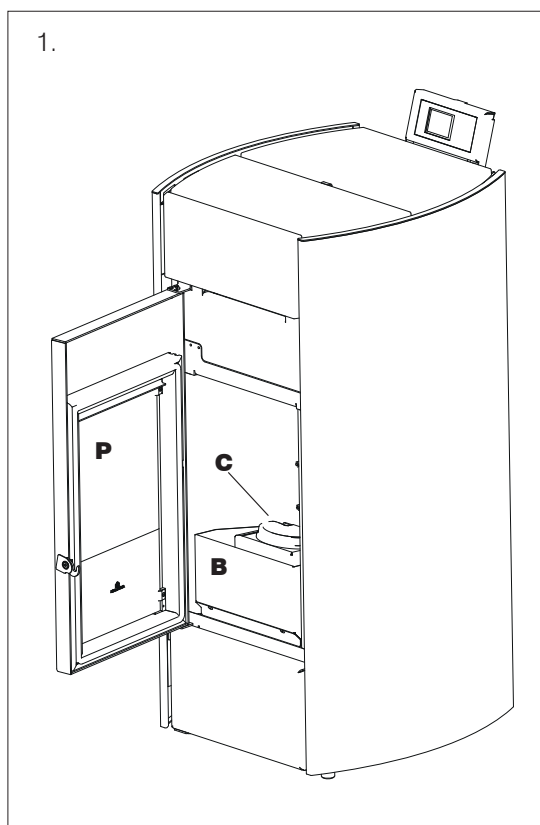
Sicherstellen, dass die Brennerschale nach der Wartung wieder richtig eingesetzt wird, andernfalls kann es beim Zünden des Ofens zu Problemen kommen.



Vor jedem Gebrauch des Ofens ist die Brennerschale zu reinigen, andernfalls können sich die Gase im Brennraum plötzlich entzünden und eine Verpuffung auslösen.

TÄGLICHE WARTUNG

1. „Die Bürste unter dem Deckel der Pelletzuführung mit dem mitgelieferten Wärmeschutzgriff bewegen.“
2. Feuerraumtür (P) mithilfe des Wärmeschutzgriffs (abnehmbarer Griff) öffnen
3. Aschenkasten (B) und Brennerschale (C) in einen nicht brennbaren Behälter entleeren (da die Asche noch heiße Teile bzw. Glut enthalten kann) oder im kalten Zustand aussaugen. Feuerraum, Boden und Raum um die Brennerschale, in den die Asche herabfällt, aussaugen.
4. Brennerschale mit dem Spachtel sauber kratzen und eventuell verstopfte Öffnungen reinigen.
5. Wenn nötig die Glasscheibe (im kalten Zustand) mit dem dafür vorgesehenen Mittel (z. B. Glasskamin), das Sie bei Ihrem Händler finden, reinigen.



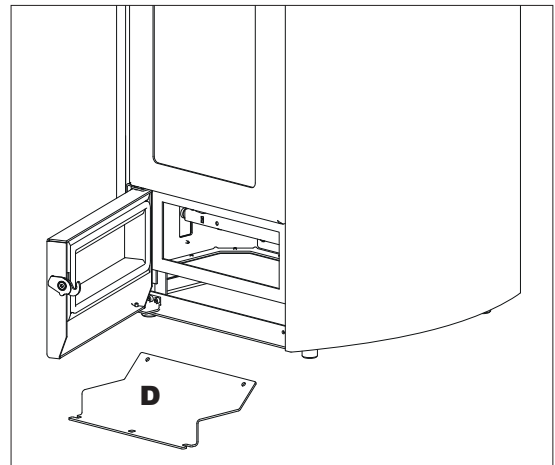
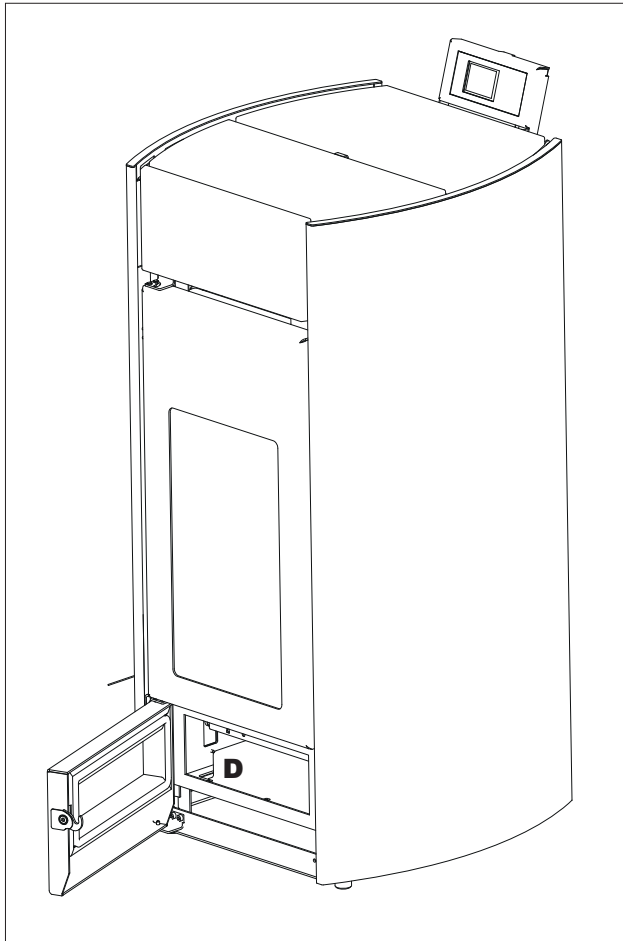
WÖCHENTLICHE WARTUNG

Bei ausgeschaltetem und abgekühltem Gerät das Inspektionsfach unter dem Feuerraum (*) aussaugen.

Um daran zu gelangen,

- mit dem Wärmeschutzgriff die Tür der unteren Frontblende öffnen.
- das Leitblech (D) entfernen, das nur eingelegt ist.

Nach der Aussaugung das Leitblech wieder anbringen und die Tür der unteren Frontblende schließen.



Sicherstellen, dass das Leitblech nach der Reinigung ordnungsgemäß eingelegt wird: waagrecht und innerhalb der beiden Schrauben.

JÄHRLICHE WARTUNG**(durch den technischen Kundendienst)**

Diese besteht in der allgemeinen Reinigung von innen und außen.

Bei häufigem Gebrauch des Geräts wird empfohlen, das Rauchrohr und die Rauchgasführung alle 3 Monate zu reinigen.

Die Rauchabzugsanlage ist in jedem Fall mindestens einmal jährlich zu reinigen (bitte prüfen Sie, ob in Ihrem Land Vorschriften hierzu bestehen).

Beim Unterlassen regelmäßiger Kontrollen und Reinigungen erhöht sich die Möglichkeit eines Schornsteinbrandes.

Wir empfehlen, zur Reinigung des Verbrennungsluftrohrs KEINE Druckluft zu verwenden.

Bitte beachten Sie die Notwendigkeit der saisonalen Wartung vonseiten eines geprüften Technikers gemäß den nationalen und lokalen Bestimmungen.

NICHTBENUTZUNG IM SOMMER

In der warmen Jahreszeit alle Türen, Klappen und Abdeckungen des Ofens geschlossen halten.

Es empfiehlt sich, den Pelletbehälter zu entleeren. Entfeuchtungsmittel in den Feuerraum legen.

ERSATZTEILE

Wenden Sie sich zur Ersatzteilbeschaffung an Ihren Händler oder Servicetechniker.

Die Verwendung nicht originaler Bauteile führt zu Gefahren am Gerät und entbindet Edilkamin von jeglicher Haftung für dadurch entstehende Schäden. Jede nicht befugte Veränderung ist untersagt.

ENTSORGUNG

Am Ende der Nutzungsdauer ist das Gerät vorschriftsgemäß zu entsorgen.



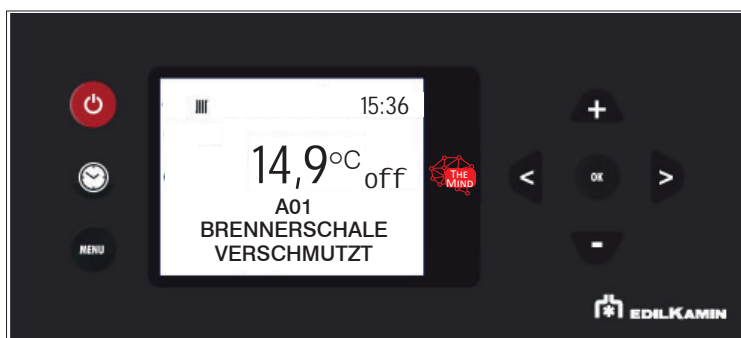
Gemäß Artikel 26 des italienischen gesetzvertretenden Dekrets vom 14. März 2014, Nr. 49 „Umsetzung der Richtlinie 2012/19/EU über Elektro- und Elektronik-Altgeräte (WEEE)“.

Das auf dem Gerät oder der Verpackung abgebildete Symbol des durchgekreuzten Mülleimers weist darauf hin, dass das Altgerät nach seiner Nutzung separat vom Hausmüll entsorgt werden muss.

Der Benutzer muss das Gerät nach Ende seiner Lebensdauer bei den entsprechenden Stellen für die getrennte Entsorgung von elektrischen und elektronischen Abfällen abgeben.

Eine sachgerechte Wertstoffsammlung und das anschließende Recycling, die Wiederaufbereitung oder umweltgerechte Entsorgung des Altgeräts tragen zur Vermeidung möglicher schädlicher Auswirkungen auf Umwelt und Gesundheit und zur Wiederverwendung und/oder dem Recycling der im Gerät enthaltenen Wertstoffe bei.

Bei einem Störfall führt das Gerät eine automatische Abschaltung durch. Auf dem Display wird die Ursache angezeigt (siehe unten).



MELDUNG	STÖRUNG	ABHILFE
A01 Brennerschale verschmutzt	Der Verbrennungsluft-Volumenstrom fällt unter einen voreingestellten Mindestwert ab.	<ul style="list-style-type: none"> • Prüfen, ob die Feuerraumtür geschlossen ist. • Regelmäßige Wartung des Ofens überprüfen • Sauberkeit des Rauchabzugs und der Verbrennungsluftleitung prüfen.
A02	Die Elektronik erkennt die korrekte Drehzahl des Rauchabzugsventilators nicht.	<ul style="list-style-type: none"> • Servicetechniker verständigen
A03	Das Thermoelement erkennt eine Rauchgastemperatur, die unter dem Einstellwert liegt und interpretiert dies als erloschene Flamme.	<ul style="list-style-type: none"> • Prüfen, ob im Brennstoffbehälter Pellets vorhanden sind • Prüfen, ob die Wassertemperatur durch das Schließen eines Ventils angestiegen ist (Servicetechniker fragen). • Servicetechniker verständigen
A04	Wird angezeigt, wenn die Zündphase nach Ablauf der vorgesehenen Zeitdauer nicht erfolgreich war.	<p>Dabei sind zwei Fälle zu unterscheiden:</p> <p>KEINE Flamme:</p> <ul style="list-style-type: none"> • Position und Sauberkeit der Brennerschale überprüfen • Prüfen, ob sich Pellets im Behälter und in der Brennerschale befinden • Versuchen, zum Anzünden einen festen ökologischen Anzünder verwenden (vorher den Techniker fragen und die Anweisungen des Herstellers des Anzünders genau befolgen) <p>Dieser Vorgang ist als reiner Test unter Anleitung des Technikers zu betrachten.</p>
A05	Ausschalten wegen Beschädigung des Sensors für Luftvolumenstromerfassung	<ul style="list-style-type: none"> • Servicetechniker verständigen
A06	dieser Alarm wird ausgelöst, wenn die Platine erfasst, dass der Rauchgastemperaturfühler defekt oder nicht angeschlossen ist	<ul style="list-style-type: none"> • Servicetechniker verständigen

MELDUNG	STÖRUNG	ABHILFE
A07	Ausschalten wegen Überschreitung der maximalen Rauchgastemperatur	<ul style="list-style-type: none"> • Pellettyp überprüfen (im Zweifelsfall Servicetechniker anrufen) • Servicetechniker verständigen
A08	Ausschalten wegen zu hoher Temperatur im Gerät	<ul style="list-style-type: none"> • Siehe HO7
A09	Ausschaltung wegen defektem oder blockiertem Getriebemotor	<ul style="list-style-type: none"> • Servicetechniker verständigen
A10	Ausschalten wegen Überhitzung der Platine	<ul style="list-style-type: none"> • Servicetechniker verständigen
A11	Ausschalten wegen Auslösung des Sicherheitsdruckschalters	<ul style="list-style-type: none"> • Reinigung des Ofens und Rauchabzugs prüfen • Servicetechniker verständigen
A12	Defekt am Raumtemperaturfühler	<ul style="list-style-type: none"> • Servicetechniker verständigen
A13	Abschaltung wegen Beschädigung des Wassertemperaturfühlers im Heizofen	<ul style="list-style-type: none"> • Servicetechniker verständigen
A14	Abschaltung wegen Beschädigung des Wassertemperaturfühlers im Warmwasserspeicher	<ul style="list-style-type: none"> • Servicetechniker verständigen
A15	Abschaltung wegen Überschreitung der Wasserhöchsttemperatur im Heizofen	<ul style="list-style-type: none"> • Servicetechniker verständigen
A16	Abschaltung wegen Beschädigung des Wasserdruckwächters im Heizofen	<ul style="list-style-type: none"> • Servicetechniker verständigen
A17	Ausschaltung wegen Beschädigung des externen Fühlers	<ul style="list-style-type: none"> • Servicetechniker verständigen
A18	Ausschaltung wegen Beschädigung des Wassertemperaturfühlers im Pufferspeicher	<ul style="list-style-type: none"> • Servicetechniker verständigen
A20	Ausschaltung wegen defektem oder blockiertem Getriebemotor	<ul style="list-style-type: none"> • Servicetechniker verständigen

WASSERÜBERTEMPERATUR (ABSCHALTUNG OHNE ALARM)

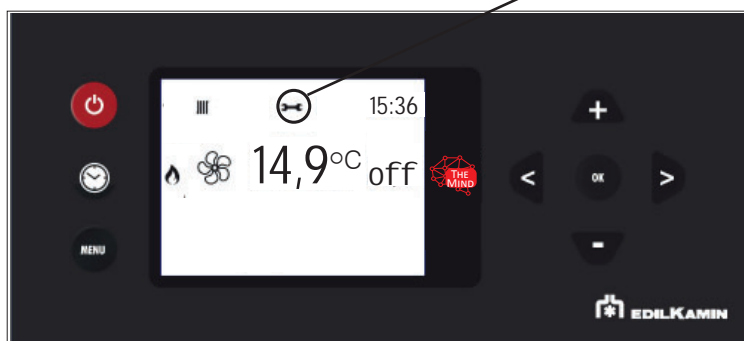
Sobald das Wasser im Produkt eine Temperatur von 85 °C erreicht, schaltet es sich ab, ohne in Alarm zu gehen. Am Display erscheint die Anzeige STBY neben der Raumtemperatur.

Das Gerät funktioniert, es muss aber eine Wartung durch den zugelassenen Techniker von Edilkamin durchgeführt werden.

WARTUNG (MELDUNG, DIE KEINE ABSCHALTUNG BEWIRKT)

Nach 2000 Betriebsstunden erscheint auf dem Display das Symbol eines Schraubenschlüssels. 

Das Gerät funktioniert, es muss aber eine Wartung durch den zugelassenen Techniker von Edilkamin durchgeführt werden.



Bitte beachten Sie die Notwendigkeit der saisonalen Wartung vonseiten eines geprüften Technikers gemäß den nationalen und lokalen Bestimmungen.

Lined writing area with horizontal lines for text entry.

Die Namen der von Edilkamin beauftragten und lizenzierten technischen Kundendienstzentren (CAT) und Händler finden Sie NUR auf www.edilkamin.com.



www.edilkamin.com

Code 942195-DE 06.22/C