

HAAS  
+  
SOHN

## HSP 2.17 Premium-III-2022

**Geräteblatt**  
Pelletofen

**DE**

0571307021400f

# Zeichenerklärung



Die wichtigsten Hinweise sind mit der Überschrift **WARNUNG** versehen. Die mit der Überschrift **WARNUNG** versehenen Hinweise weisen auf die **ernsthafte Gefahr der Beschädigung des Heizgeräts bzw. auf Verletzung** hin.



Der mit der Überschrift **Hinweis** versehene Vermerk weist auf die mögliche Beschädigung Ihres Heizgeräts hin.



Der mit der Überschrift **Wichtig** versehene Vermerk weist auf wichtige Informationen für den Betrieb Ihres Heizgeräts hin.



Ein Vermerk als solcher weist Sie ganz allgemein auf wichtige Informationen für den Betrieb Ihres Heizgeräts hin.

# Inhalt

<b>1. Technische Daten</b> .....	1
<b>2. Maßbild</b> .....	2
<b>3. Reinigungsarbeiten</b> .....	3
3.1. Reinigen der Oberfläche .....	3
3.2. Reinigen der Glasscheibe .....	3
3.3. Aufforderung am Display „Brennraum reinigen“ Fehler F040 .....	3
3.4. Reinigung vom Brenner - min. wöchentlich .....	3
<b>4. Wartungsarbeiten</b> .....	5
4.1. Reinigung der Rauchgaszüge .....	5
4.2. Pelletsbehälter reinigen - jährlich .....	8
<b>5. Ersatzteilübersicht</b> .....	9
5.1. Ganze Aufstellung HSP 2.17 Premium-III (ohne Verkleidungsteile).....	9
5.2. Detail A1 .....	11
5.3. Ganze Aufstellung HSP 2.17 Premium-III.....	12
<b>6. Schaltplan</b> .....	14



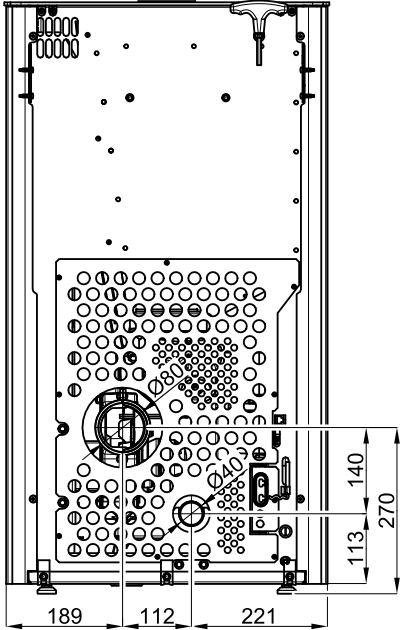
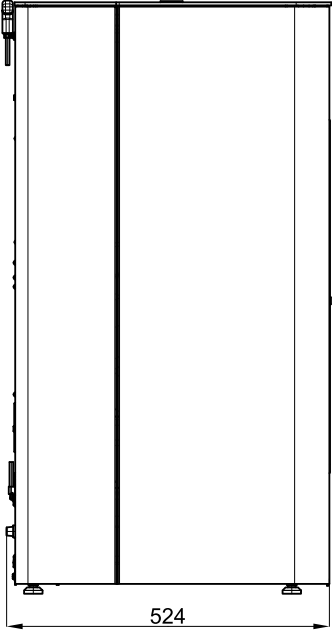
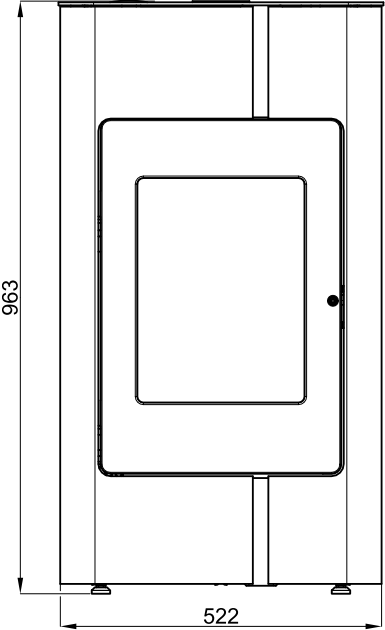
# 1. Technische Daten

	<b>HSP 2.17 Premium-III</b>
Wärmeleistungsbereich:	2,4 – 8,6 kW
Nennwärmeleistung:	8,0 kW
Geprüfte Norm:	EN 14785
Höhe:	963 mm
Breite:	522 mm
Tiefe:	524 mm
Gewicht:	98 kg
Durchmesser Rauchgasstutzen:	80 mm
Rauchgastemperatur am Stutzen:	198 °C
Prüf-Förderdruck bei Nennleistung:	11 Pa
Prüf-Förderdruck bei Teilleistung:	7 Pa
Abgasmassenstrom in g/s bei NWL:	5,7 g/s
CO-Gehalt auf 13% O2 Abgas bei (NWL/TL):	0,01/0,02 %
Wirkungsgrad (NWL/TL):	90/94 %
CO-Gehalt bez. auf 13% O2 im Rauchgas:	175/250 mg/Nm <sup>3</sup>
NOx-Gehalt auf 13% O2 im Rauchgas:	149/– mg/Nm <sup>3</sup>
OGC-Gehalt auf 13% O2 im Rauchgas:	5/5 mg/Nm <sup>3</sup>
Staubanteil im Rauchgas:	5/– mg/Nm <sup>3</sup>
Inhalt Vorratsbehälter (Pellettank):	ca. 17 kg
Brenndauer mit einer Füllung (min./max.):	ca. 10 h/30 h
Zulässiger Brennstoff: Staubarme Holzpellet	Durchmesser: 6 mm
nach Ö-Norm M 7135, DIN plus, EN plus-A1	Länge: max. 30 mm
Raumheizvermögen nach Ö-Norm M 7521:	max. 230 m <sup>3</sup>
Stromversorgung:	230 V (50 Hz)
Elektrische Leistungsaufnahme:	
Im Normalbetrieb:	max. 50 W
Elektr. Zündung (für max. 15 Minuten bei Start):	max. 400 W
Sicherung der Elektronik: (F3)	T 0,315 A, 250 V
Sicherung der Zündung, des Schneckenmotors, Saugzug, (F1):	T 3,15 A, 250 V

## Sicherheitsabstände

Mindestabstände zu brennbaren Bauteilen:	seitlich:	10 cm
	hinten:	5 cm
	vorne im Strahlungsbereich:	80 cm

# 2. Maßbild



Maßbild

DE

# 3. Reinigungsarbeiten



## WARNUNG

Vor dem Beginn von Reinigungsarbeiten muss der Ofen abgekühlt sein!

Nach Abschluss der Reinigungsarbeiten muss der ordnungsgemäße Betriebszustand des Gerätes wieder hergestellt werden: Brenner richtig einsetzen, Feuerraumtür schließen.

### 3.1. Reinigen der Oberfläche

Grundsätzlich sollte zur Reinigung ein trockenes Tuch verwendet werden. Verschmutzungen der Ofenoberfläche können mit einem feuchten Tuch gesäubert werden. Vor der Verwendung von aggressiven Reinigungs- und Lösemittel wird abgeraten, da diese zu Beschädigungen an den Oberflächen führen können.

### 3.2. Reinigen der Glasscheibe

Zum Reinigen der Sichtscheibe muss vorerst die Heizztür geöffnet werden. Verunreinigungen an der Glasscheibe können mit einem Glasreiniger oder mit einem feuchten Schwamm, auf welchen Sie vorhandene Holzasche (umweltfreundlich) geben, beseitigt werden. Die Reinigung der Glasscheibe darf nur bei abgekühltem Ofen in der Betriebsart AUS erfolgen.

### 3.3. Aufforderung am Display „Brennraum reinigen“ Fehler F040

- Der gesamte Brennraum ist nach **30 Betriebsstunden bzw. 1x wöchentlich** zu reinigen.
- Diese Aufforderung zur Brennraumreinigung (blinken der Displayanzeige) löst während des Heizbetriebes bei abgelaufenen Reinigungsintervall aus.
- Wird nun der Brennraum gereinigt, dann wird in weiterer Folge die Fehlermeldung „Brennraum reinigen“ automatisch quittiert. Voraussetzung für die automatische Quittierung dieser Fehlermeldung ist, dass die Brennraumbür länger als **60 Sekunden** geöffnet ist. Diese Zeitspanne benötigt man, um den Brennraum inkl. Brenner sorgfältig zu reinigen.
- Dieses Zurücksetzen des Betriebsstundenzähler erfolgt auch dann, wenn die Reinigung des Brennraumes vor dem Erreichen der 30 Betriebsstunden durchgeführt wird, vorausgesetzt, der Ofen befindet sich bei der Reinigung im Betriebszustand „Aus“ und die Tür ist länger als 60 Sekunden geöffnet.

### 3.4. Reinigung vom Brenner - min. wöchentlich

Während des Betriebes können sich im Brenner Ablagerungen bilden. Wie schnell der Brenner verschmutzt, ist einzig und allein von der Brennstoffqualität abhängig. Die Ablagerungen bzw. Verkrustungen müssen von Zeit zu Zeit entfernt werden.

**WARNUNG**

Wird dies nicht gemacht, wird die Schlacke immer mehr und mehr. Das Gerät kann dadurch nicht mehr richtig zünden. **Pellet können sich im Brenner aufstapeln.** Dadurch können Pellets den Brenner überfüllen. Im Extremfall kann dies dann bis in die Pelletrutsche zurückreichen. Ein Rückbrand in den Pelletsbehälter und ein Schwelbrand im Pelletstank wäre eine mögliche Folge.

**Dies zerstört Ihr Gerät und ist nicht durch die Gewährleistung gedeckt.**

**WARNUNG**

**Die Reinigung des Brenners darf nur bei abgekühltem Ofen in der Betriebsart „AUS“ erfolgen, ansonsten besteht Verbrennungsgefahr!**

- Brenner aus dem Ofen entfernen.
- Aschenreste und Schlacke entfernen.
- Nach dem Reinigen den Brenner wieder in die richtige Position der Brennerauflage einzusetzen.
- Richtige Auflage des Brenners nochmals kontrollieren um Undichtheiten zu vermeiden.



# 4. Wartungsarbeiten



## WARNUNG

Bei Wartungsarbeiten muß der Netzstecker aus der Steckdose gezogen werden! Vor dem Beginn von Reinigungsarbeiten muss der Ofen abgekühlt sein!

Die Wartungshäufigkeit wiederum hängt maßgeblich von der Pelletqualität (Aschegehalt) ab. Qualitätspellets haben einen geringen Aschegehalt ca. 0,2-0,3%. Ist der Aschegehalt aber höher (0,5% und mehr) so reduziert sich der Intervall von Wartung zu Wartung und der Anfall von Asche erhöht sich um das 2 - 3 fache.



## WARNUNG

Geräte, die nicht entsprechend unseren Angaben gewartet werden, dürfen nicht betrieben werden. Bei Nichtbeachtung erlöschen sämtliche Gewährleistungs-Ansprüche.

## 4.1. Reinigung der Rauchgaszüge



### HINWEIS

Es **müssen** spätestens nach **1000 kg** verheizter Pellets auch die Rauchgaszüge, das Saugzuggebläse und die Rauchrohre gereinigt werden. Die Reinigung mit einer Kehrbürste oder mit Aschesauger durchführen.



### HINWEIS

Nach Abschluss der Reinigung achten Sie darauf, dass bei der Montage der Deckel die Dichtungen an den richtigen Stellen sitzen. Defekte Dichtungen sind unbedingt zu ersetzen.

Reinigung bitte in zwei Stufen durchführen:

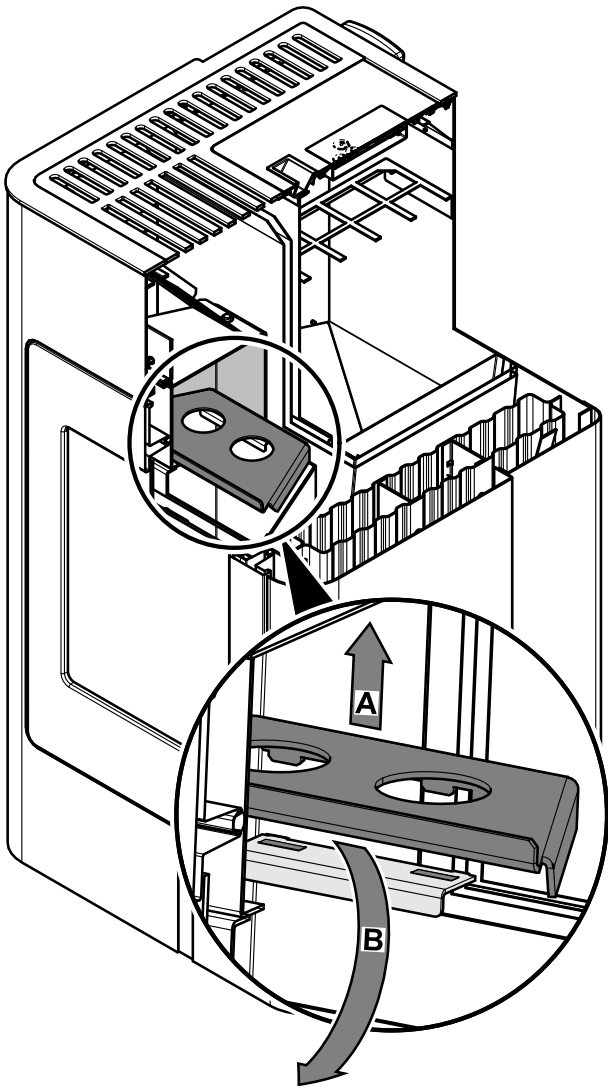
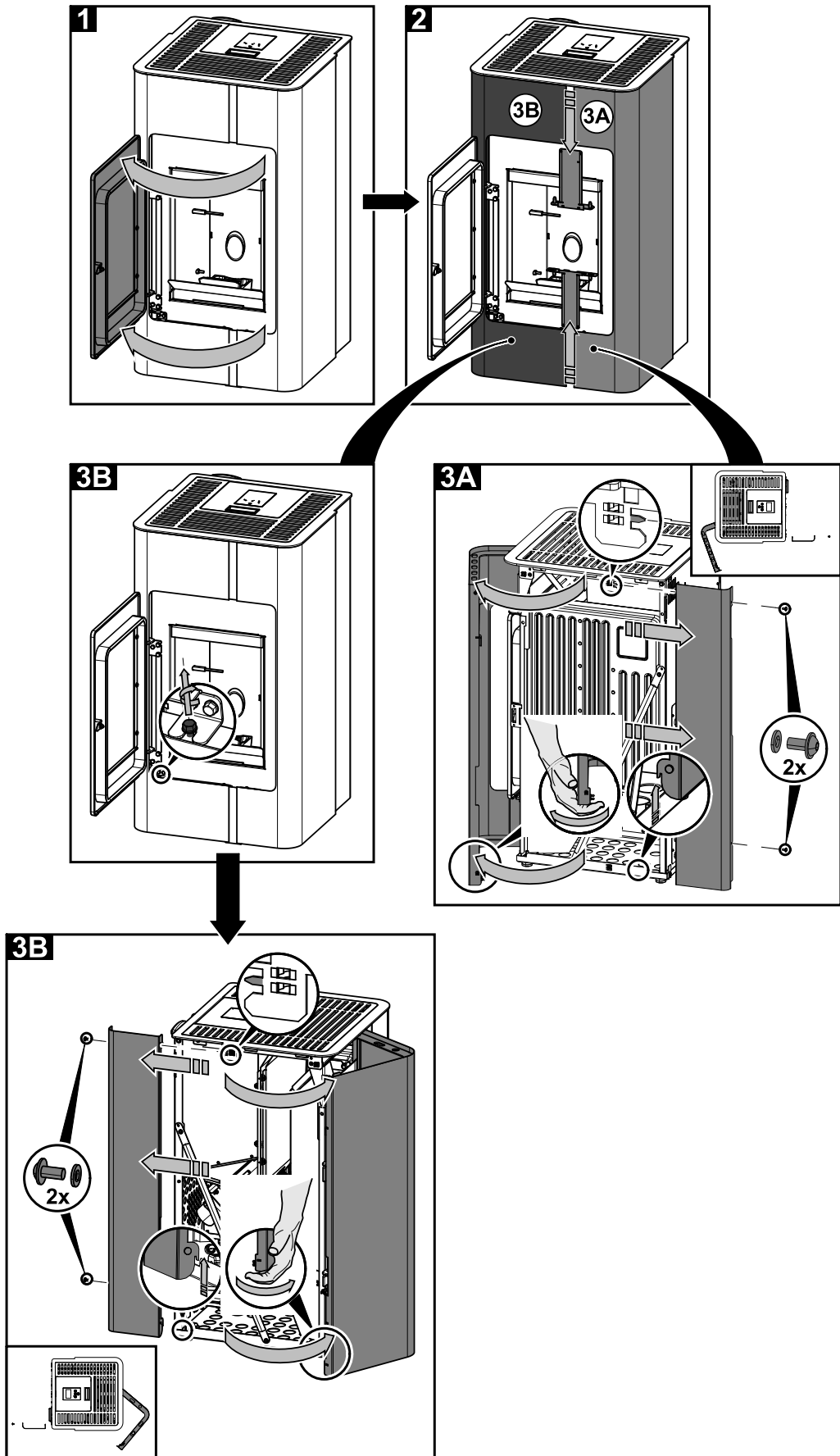
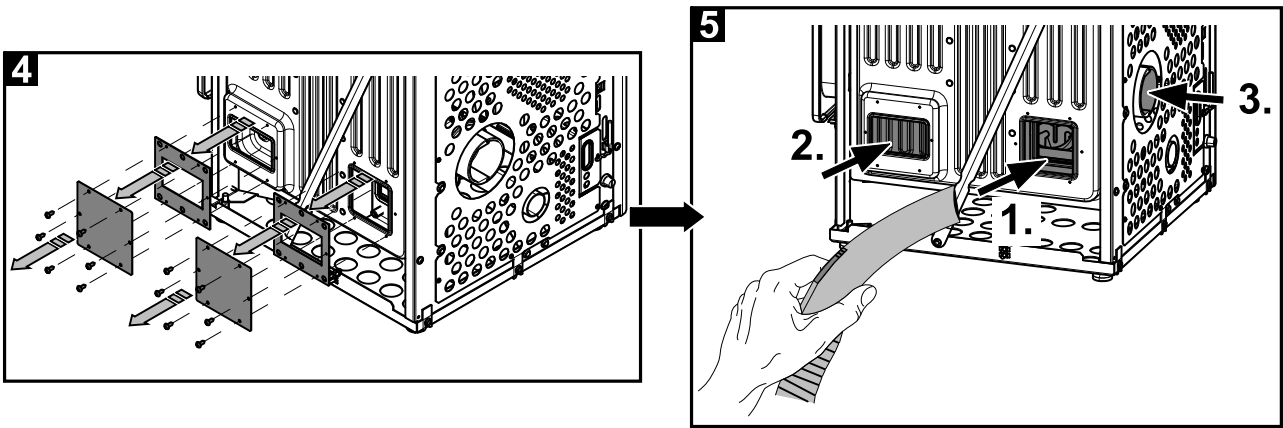


Abbildung 1: Demontage der Zugumlenkung



Abbildungen 2a: Demontage der Seitenwand



Abbildungen 2b



**HINWEIS**

Nach Abschluss der Reinigung achten Sie darauf, dass bei der Montage der Deckel die Dichtungen an den richtigen Stellen sitzen. Defekte Dichtungen sind unbedingt zu ersetzen.

## 4.2. Pelletsbehälter reinigen - jährlich

- Heizen Sie den Pellet-Kaminofen bis der Vorratstank vollständig leer ist.
- Danach darf das Schutzgitter (1) im Pellettank entfernt werden.
- Säubern Sie den Tank und den Eingang des Förderschnecken-Gehäuses mit einem Staubsauger.
- Nach dem Reinigen, muss das Schutzgitter unbedingt wieder montiert werden. Achten Sie dabei darauf, dass keine Schraube in den Pellettank fällt, um nachfolgende Schäden an der Förderschnecke zu vermeiden.

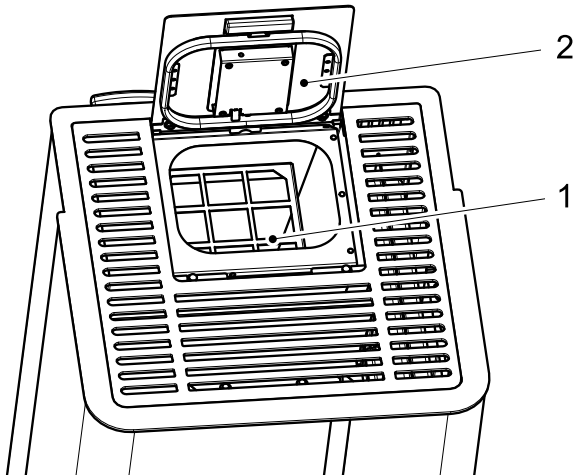
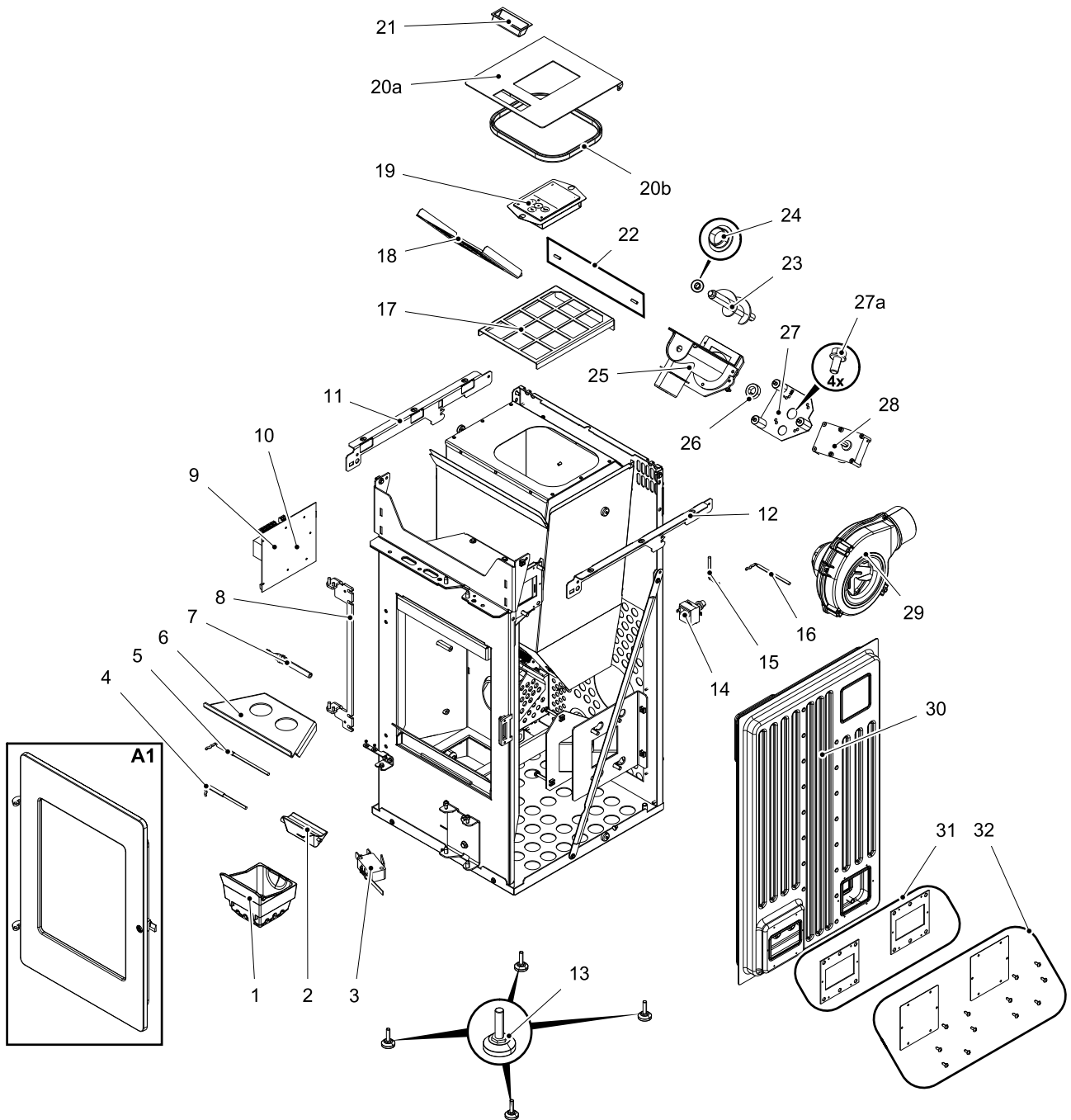


Abbildung 3: Pellettank

- 1 Schutzgitter
- 2 Pellettankdeckel

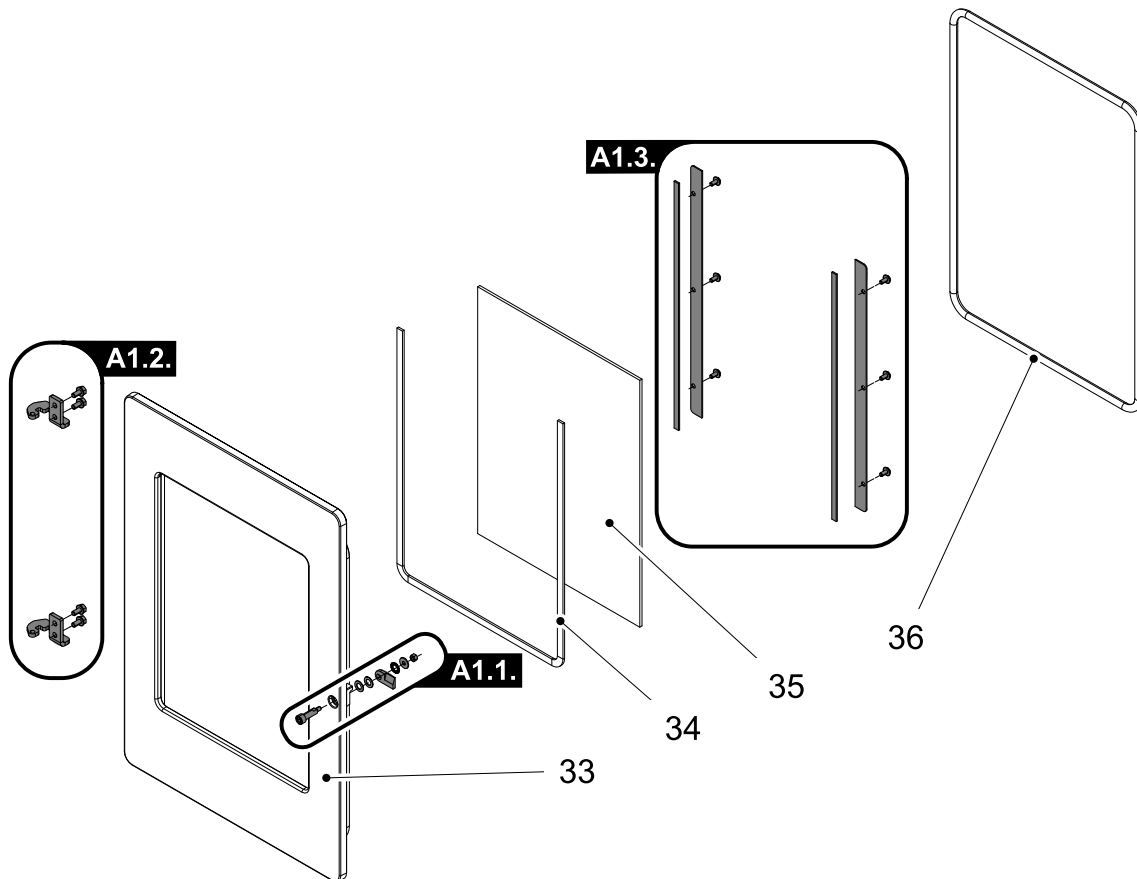
# 5. Ersatzteilübersicht

## 5.1. Ganze Aufstellung HSP 2.17 Premium-III (ohne Verkleidungsteile)



Pos.	Bezeichnung	Stück	Ersatzteilnummer
<b>Ganze Aufstellung HSP 2.17 Premium-III (ohne Verkleidungsteile)</b>			
<b>A1</b>	Feuerraumtür (komplett)/schwarz	1 Stk.	0571207005300
<b>1</b>	Brenner Guss	1 Stk.	0571207005751
<b>2</b>	Brennerkeil Niro	1 Stk.	
<b>3</b>	Türkontaktschalter	1 Stk.	0089500040005
<b>4</b>	Temperaturfühler unten	1 Stk.	0561008005543
<b>5</b>	Flammentemperaturfühler	1 Stk.	0571207007539
<b>6</b>	Zugumlenkplatte	1 Stk.	0571207005701
<b>7</b>	Zündung	1 Stk.	0541908005202
<b>8</b>	Türscharnier (komplett)	1 Stk.	0571207005034
<b>9</b>	Steuerung komplett	1 Stk.	0571207005569
<b>10</b>	Pufferbatterie CR 2032	1 Stk.	-
<b>11</b>	Rahmen li.	1 Stk.	0571307005021
<b>12</b>	Rahmen re.	1 Stk.	0571307005020
<b>13</b>	Stellfuß	4 Stk.	0551908505005
<b>14</b>	STB	1 Stk.	0571207005840
<b>15</b>	Raumtemperaturfühler	1 Stk.	0089500390005
<b>16</b>	Thermofühler Abgas	1 Stk.	0561008005540
<b>17</b>	Fingerschutzgitter	1 Stk.	0571207005921
<b>18</b>	Brennraumschutz	1 Stk.	0571207006207
<b>19</b>	Bedieneinheit	1 Stk.	0571207005510
<b>20a</b>	Tankdeckel/anthrazit	1 Stk.	0571307005146
<b>20a</b>	Tankdeckel/weiß	1 Stk.	0571307006146
<b>20b</b>	Dichtung Tankdeckel (1000 mm)	Meterware	0561008006197
<b>21</b>	Griff	1 Stk.	0089500940005
<b>22</b>	Tankdeckelscharnier Stifte	1 Stk.	0030110500181
<b>23</b>	Förderschnecke	1 Stk.	0571207005030
<b>24</b>	Unteres Förderschneckenlager	1 Stk.	0571207005026
<b>25</b>	Schnecke	1 Stk.	0571207015560
<b>26</b>	Klemmhülse	1 Stk.	0089000345000
<b>27</b>	Motorplatte - set	1 Stk.	0571207007080
<b>27a</b>	Schraube UN5950 M5x10	4 Stk.	-
<b>28</b>	Schneckenmotor	1 Stk.	0089500880005
<b>29</b>	Saugzuggebläse	1 Stk.	0571207005820
<b>30</b>	Wärmetauscher	1 Stk.	0571207006020
<b>31</b>	Dichtungs - set	1 Stk.	0561008006041
<b>32</b>	Deckel+Schraube DIN 7981 ST 4,8x13 - set	1 Stk.	0561008016043

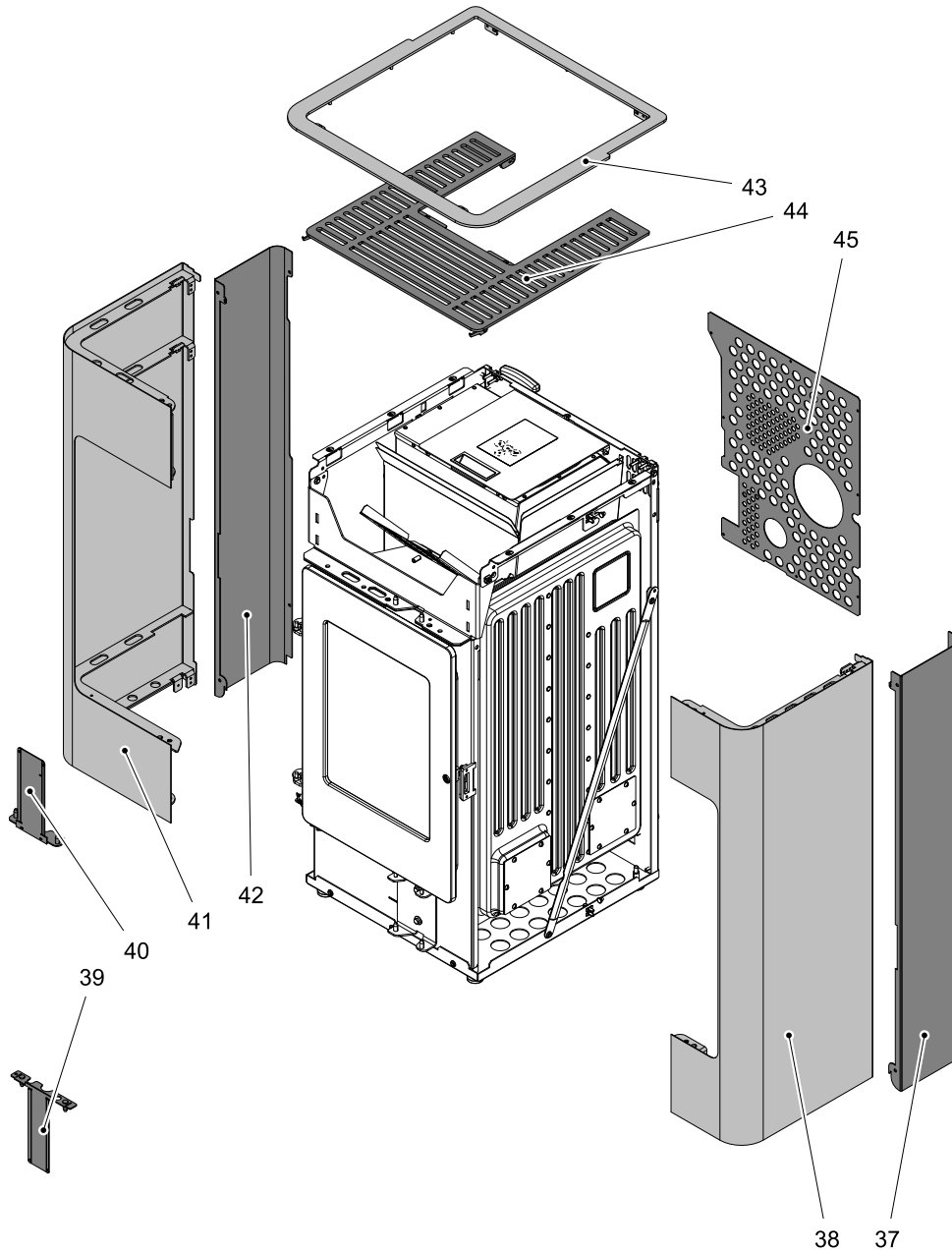
## 5.2. Detail A1



Pos.	Bezeichnung	Stück	Ersatzteilnummer
<b>Aufstellung A1</b>			
<b>A1.1.</b>	Türverschraubung — Set	1 Stk.	0571207015125
<b>A1.2.</b>	Türscharnier	1 Stk.	0571207005310
<b>A1.3.</b>	Glashalterung — Set	1 Stk.	0571207015303
<b>33</b>	Feuerraumtür/schwarz	1 Stk.	0571207007302
<b>34</b>	Dichtung Glas 10x4 mm (1500 mm)	Meterware	0040210040005
<b>35</b>	Türglasscheibe (385x292x4)	1 Stk.	0571207005301
<b>36</b>	Dichtung Tür 11 mm (1600 mm)	Meterware	0040300110006

### 5.3. Ganze Aufstellung HSP 2.17 Premium-III

Ersatzteilübersicht



DE

Pos.	Bezeichnung	Stück	Ersatzteilnummer
<b>Ganze Aufstellung HSP 2.17 Premium-III</b>			
37	Seitenwand hinten re./schwarz	1 Stk.	0571307005110
37	Seitenwand hinten re./weiß	1 Stk.	0571307006110
38	Frontteil re./anthrazit	1 Stk.	0571307005130
38	Frontteil re./weiß	1 Stk.	0571307006130
39	Untere Deckblech	1 Stk.	0571307005039
40	Obere Deckblech	1 Stk.	0571307005038
41	Frontteil li./anthrazit	1 Stk.	0571307005120
41	Frontteil li./weiß	1 Stk.	0571307006120
42	Seitenwand hinten li./schwarz	1 Stk.	0571307005111



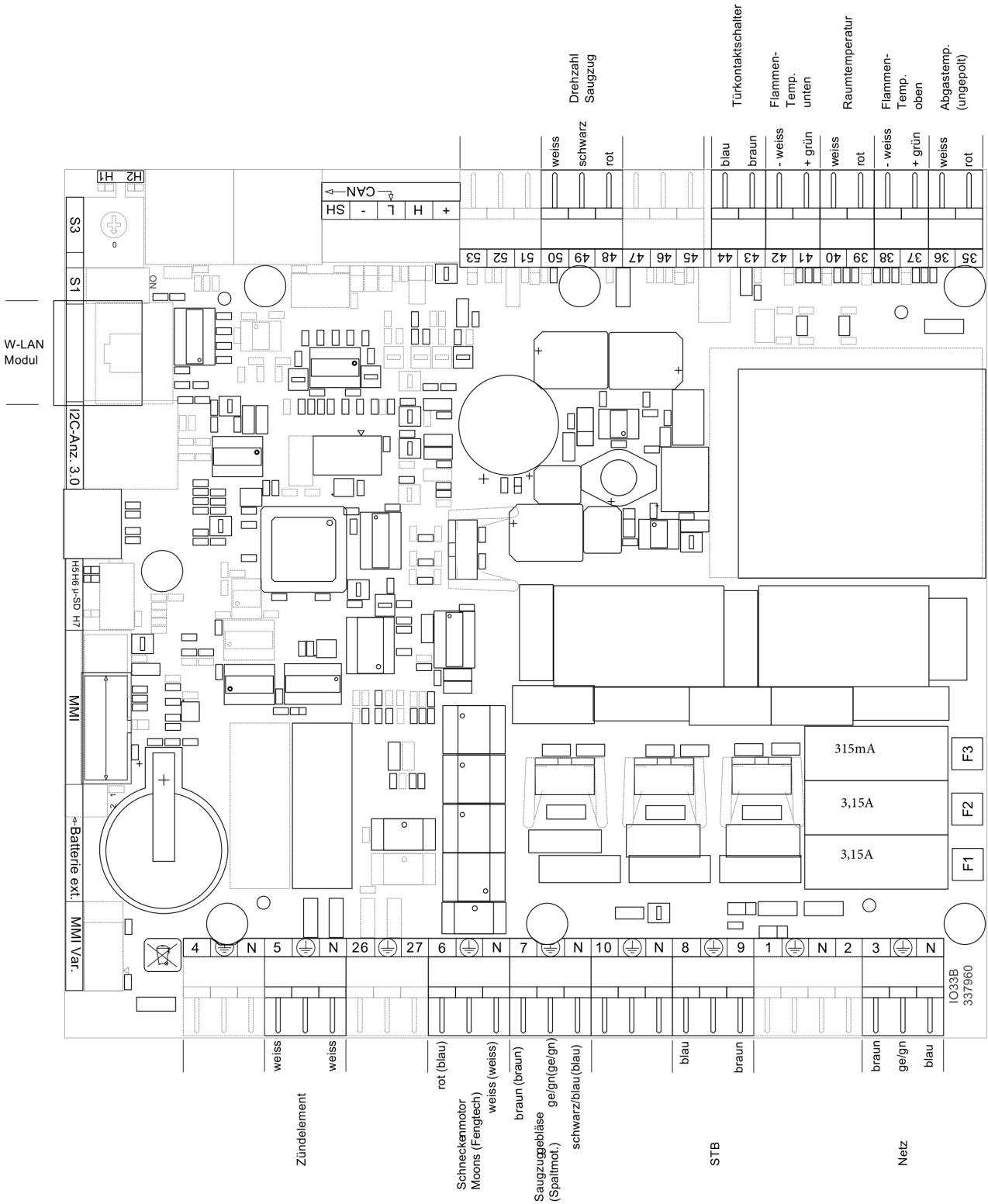
<b>42</b>	Seitenwand hinten li./weiß	1 Stk.	0571307006111
<b>43</b>	Rahmen/anthrazit	1 Stk.	0571307005150
<b>43</b>	Rahmen/weiß	1 Stk.	0571307006150
<b>44</b>	Deckplatte/schwarz	1 Stk.	0571307005160
<b>44</b>	Deckplatte/weiß	1 Stk.	0571307006160
<b>45</b>	Rückwand	1 Stk.	0571207105971

# 6. Schaltplan

Anschlussplan IO 33.3

Schaltplan

DE



**Beschreibung Anschlussplan:**

Nr.:	Bezeichnung Kabelbaum
3	Netzstecker/ Netzfilter
5	Elektrische Zündung
6	Schneckenmotor
7	Saugzug
8/9	STB
35/36	Abgastemperaturfühler
37/38	Flammentemperaturfühler
39/40	Raumtemperaturfühler
41/42	Flammentemperaturfühler unten
43/44	Türkontaktschalter
48-50	Drehzahl Abgasgebläse
F1	Sicherung T 3,15 A Zündung, Saugzuggebläse, Schneckenmotor
F3	Sicherung T 0,315 A Bedieneinheit