

PALAZZETTI

IL CALORE CHE PIACE ALLA NATURA

MILÙ

IT

MANUALE DI INSTALLAZIONE E MANUTENZIONE

Il presente manuale è parte integrante del prodotto.
Si raccomanda di leggere attentamente le istruzioni prima dell'installazione, manutenzione o utilizzo del prodotto.
Istruzioni originali

EN

INSTALLATION AND MAINTENANCE MANUAL

This manual is an integral part of the product.
Read the instructions carefully before installing, servicing or operating the product.
Translation of the original instructions

DE

INSTALLATIONS UND WARTUNGSANLEITUNGEN

Die vorliegende Anleitung ist fester Bestandteil des Produkts.
Vor der Installation, Wartung und Verwendung die Anleitungen stets aufmerksam durchlesen.
Übersetzung der Original-Bedienungsanleitung

FR

NOTICE D'INSTALLATION ET D'ENTRETIEN

Le présent manuel fait partie intégrante du produit.
Il est conseillé de lire attentivement les consignes avant l'installation, l'entretien ou l'utilisation du produit.
Traduction des instructions originales

ES

MANUAL DE INSTALACIÓN Y MANTENIMIENTO

Este manual es parte integrante del producto.
Se recomienda leer detenidamente las instrucciones antes de la instalación, el mantenimiento y el uso del producto.
Traducción de las instrucciones originales

IT

Gentile cliente,
desideriamo innanzitutto ringraziarLa per la preferenza che ha voluto accordarci acquistando il nostro prodotto e ci congratuliamo con Lei per la scelta.
Per consentirLe di utilizzare al meglio il suo prodotto, la invitiamo a seguire attentamente quanto descritto nel presente manuale.

EN

Dear Customer,
We'd like to thank you for having purchased one of our products and congratulate you on your choice.
To make sure you get the most out of your product, please carefully follow the instructions provided in this manual.

DE

Sehr geehrter Kunde,
Zuallererst möchten wir Ihnen für den uns gewährten Vorzug danken und Ihnen zur Wahl gratulieren.
Damit Sie Ihren neuen Produkt, so gut wie möglich benutzen können, bitten wir Sie, die in dieser Bedienungs- und Wartungsanleitung enthaltenen Angaben genau zu befolgen.

FR

Cher client,
Nous souhaitons avant tout vous remercier de la préférence que vous nous avez accordée en achetant notre produit et vous félicitons pour votre choix.
Afin de vous permettre de profiter au mieux de votre nouveau produit, nous vous invitons à suivre attentivement les instructions reportées dans cette notice.

ES

Estimado Cliente,
Deseamos agradecerle por la preferencia que nos ha otorgado adquiriendo nuestro producto y lo felicitamos por su elección.
Para el mejor uso de su producto, lo invitamos a leer con atención cuanto se describe en el presente manual.

INDICE



Utente e Installatore



Installatore



1	PREMESSA GENERALE	5
1.1	Simbologia	5
1.2	Destinazione d'uso	5
1.3	Scopo e contenuto del manuale	5
1.4	Conservazione del manuale	5
1.5	Aggiornamento del manuale	5
1.6	Generalità	5
1.7	Conformità	6
1.8	Responsabilità del costruttore	6
1.9	Assistenza tecnica e manutenzione	7
1.10	Parti di ricambio	7
1.11	Targhetta matricola	7
1.12	Consegna dell'apparecchio	7
2	AVVERTENZE PER LA SICUREZZA	8
2.1	Avvertenze per l'installatore	8
2.2	Avvertenze per il personale tecnico addetto alla manutenzione	9
2.3	Avvertenze per l'utilizzatore	9
3	CARATTERISTICHE DEL COMBUSTIBILE	12
3.1	Caratteristiche del combustibile	12
3.2	Stoccaggio del pellet	12
4	CONOSCERE IL PRODOTTO	13
4.1	Descrizione	13
4.2	Dimensioni	14
4.3	Caratteristiche tecniche	15
4.4	Targhetta matricola	16
4.5	Schema elettrico	17



5 MOVIMENTAZIONE E TRASPORTO	18
5.1 Trasporto	18
5.2 Verifica piano d'appoggio	18
6 PREPARAZIONE DEL LUOGO DI INSTALLAZIONE	19
6.1 Considerazioni generali	19
6.2 Precauzioni per la sicurezza	19
6.3 Luogo d'installazione	20
6.4 Aria comburente	21
6.5 Raccordo fumi	22
6.6 Scarico a tetto mediante camino tradizionale	23
7 INSTALLAZIONE	24
7.1 Considerazioni generali	24
7.2 Livellamento dell'apparecchio	24
7.3 Collegamento elettrico	24
7.4 Ottimizzazione della combustione	24
8 CONFIGURAZIONE INIZIALE	25
8.1 Configurazione 1 - Sonda ambiente	25
8.2 Configurazione 2 - Termostato ambiente	26
9 PRIMA ACCENSIONE	27
9.1 Carico pellet	27
9.2 Primo avvio	27



10 PULIZIA E MANUTENZIONE	28
10.1 Programma di pulizia e manutenzione ordinaria	28
10.2 Pulizia ordinaria	29
10.3 Manutenzione ordinaria	30
11 DEMOLIZIONE E SMALTIMENTO	32
11.1 Smaltimento componenti elettrici	32

1 PREMESSA GENERALE

Le apparecchiature da riscaldamento Palazzetti sono costruite e collaudate seguendo le prescrizioni di sicurezza indicate nelle direttive europee di riferimento.

La stampa, la traduzione e la riproduzione anche parziale del presente manuale s'intendono vincolate dall'autorizzazione Palazzetti. Le informazioni tecniche, le rappresentazioni grafiche e le specifiche presenti in questo manuale non sono divulgabili.

Non operare se non si sono ben comprese tutte le informazioni riportate nel manuale; in caso di dubbi richiedere sempre la consulenza o l'intervento di personale specializzato Palazzetti.

Palazzetti si riserva il diritto di modificare specifiche e caratteristiche tecniche e/o funzionali del prodotto in qualsiasi momento senza darne preavviso.

1.1 Simbologia

Nel presente manuale i punti di rilevante importanza sono evidenziati dalla seguente simbologia:



INDICAZIONE: Indicazioni concernenti il corretto utilizzo dell'apparecchio e le responsabilità dei preposti.



ATTENZIONE: Punto nel quale viene espressa una nota di particolare rilevanza.



PERICOLO: Viene espressa un'importante nota di comportamento per la prevenzione di infortuni o danni materiali.

1.2 Destinazione d'uso



L'apparecchio, oggetto del presente manuale, è una stufa per riscaldamento domestico da interno, alimentata esclusivamente a pellet di legno mediante caricamento automatico.



L'apparecchio deve funzionare solo con la porta del focolare chiusa.

La destinazione d'uso indicata è valida solo per apparecchi in piena efficienza strutturale, meccanica ed impiantistica.

1.3 Scopo e contenuto del manuale

Lo scopo del manuale è quello di fornire le regole fondamentali e di base per una corretta installazione dell'apparecchio.

La scrupolosa osservanza di quanto in esso descritto garantisce un elevato grado di sicurezza e produttività dell'apparecchio.

1.4 Conservazione del manuale

Conservazione e consultazione

Il manuale deve essere conservato con cura e deve essere sempre disponibile per la consultazione, sia da parte dell'utilizzatore che degli addetti al montaggio e alla manutenzione.

Il manuale d'installazione è parte integrante dell'apparecchio.

Deterioramento o smarrimento

In caso di necessità fare richiesta di un'ulteriore copia a Palazzetti.

Cessione dell'apparecchio

In caso di cessione dell'apparecchio l'utente è obbligato a consegnare al nuovo acquirente anche il presente manuale.

1.5 Aggiornamento del manuale

Il presente manuale rispecchia lo stato dell'arte al momento dell'immissione sul mercato dell'apparecchio.

I prodotti già presenti sul mercato, con la relativa documentazione tecnica, non verranno considerati da Palazzetti carenti o inadeguati a seguito di eventuali modifiche, adeguamenti o applicazione di nuove tecnologie su prodotti di nuova commercializzazione.

1.6 Generalità

Le indicazioni riportate nel presente manuale valgono come regola generale; devono comunque essere rispettate tutte le norme previste dalla legislazione locale, nazionale ed europea vigente nel paese dove l'apparecchio è installato.

Informazioni

In caso di scambio di informazioni con il Costruttore dell'apparecchio fare riferimento al numero di serie ed ai dati identificativi indicati sulla targhetta matricola.

In caso di problemi, contattare il rivenditore o un tecnico qualificato autorizzato dal costruttore; in caso di riparazione, richiedere l'uso di ricambi originali.

Controllare e pulire periodicamente il condotto di uscita fumi (collegamento alla canna fumaria).

La stufa a pellet non è un apparecchio di cottura.

Conservare il presente manuale di istruzioni, che sarà parte integrante della stufa per tutta la sua vita utile. In caso di vendita o cessione della stufa a un altro utente, assicurarsi sempre che il libretto accompagni il prodotto.

In caso di smarrimento, contattare il costruttore o il rivenditore autorizzato per una copia.

Manutenzione

Le operazioni di manutenzione devono essere eseguite da personale qualificato e abilitato ad intervenire sull'apparecchio a cui fa riferimento il presente manuale.

Responsabilità delle opere di installazione

La responsabilità delle opere eseguite per l'installazione dell'apparecchio non può essere considerata a carico della Palazzetti; essa è e rimane a carico dell'installatore, al quale è demandata l'esecuzione delle verifiche relative alla canna fumaria, alla presa d'aria e alla correttezza delle soluzioni di installazione proposte.

1.7 Conformità

Gli apparecchi, oggetto del presente manuale, sono conformi alle disposizioni legislative delle seguenti direttive comunitarie:

- 2014/30/UE: Direttiva Compatibilità Elettromagnetica
- 2014/35/UE: Direttiva Bassa Tensione
- 2017/2102/UE: Direttiva RoHS
- 2009/125/CE: Direttiva Progettazione Ecocompatibile
- 2014/53/UE: Direttiva RED (Radio Equipment Directive)
- REGOLAMENTO (UE) N. 305/2011 (CPR)
- REGOLAMENTO (UE) 2015/1185 (ECODESIGN)

Sono state applicate le seguenti norme armonizzate e/o regolamenti:

- EMCD:
 - EN 55014-1:2017
 - EN 61000-3-2:2015
 - EN 61000-3-3:2014 / EC:2016
 - EN 55014-2:2015
- EMF:
 - EN 62233:2008 / EC:2008
- LVD:
 - EN 60335-1:2013 / EC:2014 / A11:2015 / A13:2017
 - EN 60335-2-102:2007 / A1:2011
- CPR:
 - EN 14785:2006

1.8 Responsabilità del costruttore



Con la consegna del presente manuale Palazzetti declina ogni responsabilità, sia civile che penale, diretta o indiretta, dovuta a:

- installazione non conforme alle normative vigenti nel paese e alle direttive di sicurezza;
- inosservanza parziale o totale delle istruzioni contenute nel manuale;
- installazione da parte di personale non qualificato e/o non addestrato;
- uso non conforme alle direttive di sicurezza;
- modifiche e/o riparazioni non autorizzate dal costruttore effettuate sull'apparecchio;
- carenza di manutenzione;
- eventi eccezionali.

1.9 Assistenza tecnica e manutenzione

Palazzetti mette a disposizione una fitta rete di centri di assistenza con tecnici specializzati, formati e preparati.

La sede centrale e la nostra rete vendita è a vostra disposizione per indirizzarvi al più vicino centro di assistenza autorizzato.

1.10 Parti di ricambio

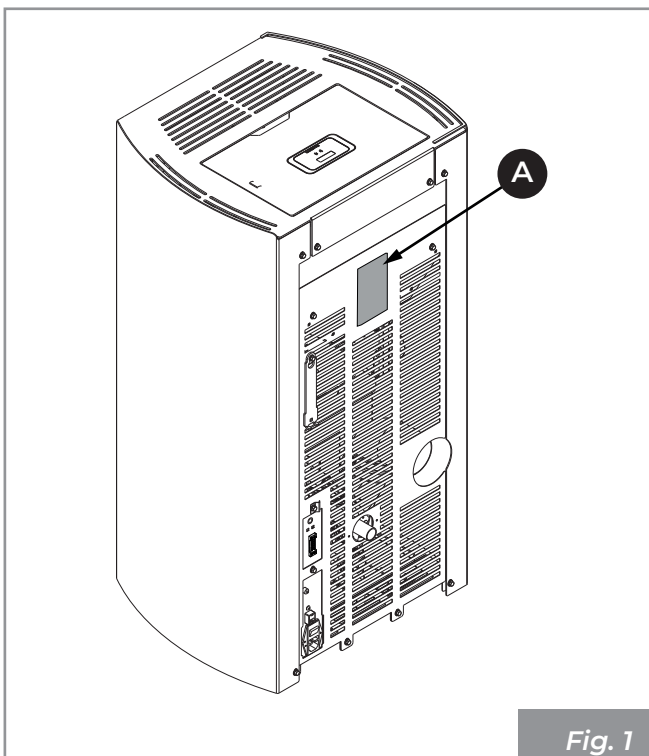
Impiegare esclusivamente parti di ricambio originali.

Non attendere che i componenti siano logorati dall'uso prima di procedere alla loro sostituzione.

Sostituire un componente usurato prima della rottura favorisce la prevenzione degli infortuni derivanti da incidenti causati proprio dalla rottura improvvisa dei componenti, che potrebbero provocare gravi danni a persone e cose.

1.11 Targhetta matricola

La targhetta matricola (**A**) è posta nella parte posteriore (**Fig. 1**) e riporta tutti i dati caratteristici relativi all'apparecchio, compresi i dati del Costruttore, il numero di Matricola e il marchio **CE**.



Il numero di Matricola deve essere sempre indicato per qualsiasi tipo di richiesta riguardante l'apparecchio.

1.12 Consegna dell'apparecchio

L'apparecchio viene consegnato perfettamente imballato e fissato ad una pedana in legno che ne permette la movimentazione mediante carrelli elevatori e/o altri mezzi.

All'interno dell'apparecchio viene allegato il seguente materiale:



- manuale di uso, installazione e manutenzione;
- etichetta codice a barre;
- libretto display.

2 AVVERTENZE PER LA SICUREZZA

2.1 Avvertenze per l'installatore

Osservare le prescrizioni indicate nel presente manuale.



Le istruzioni di montaggio e smontaggio dell'apparecchio sono riservate ai soli tecnici specializzati.

L'installazione, l'utilizzo e la manutenzione del prodotto devono essere fatti in conformità con le disposizioni del costruttore e nel rispetto delle normative. Il mancato rispetto delle indicazioni fornite ed operazioni non corrette possono essere causa di situazioni di pericolo, danni a cose, persone, animali, problemi di salute o anomalie di funzionamento.

L'installazione, il collegamento elettrico, la verifica del funzionamento e la manutenzione vanno eseguite esclusivamente da personale autorizzato e qualificato.

L'installazione e la manutenzione del prodotto devono essere eseguite esclusivamente da personale qualificato ed in possesso di adeguata conoscenza del prodotto stesso. Usare solo ricambi originali consigliati dal produttore.

La responsabilità delle opere eseguite nello spazio d'ubicazione dell'apparecchio è, e rimane, a carico dell'utilizzatore; a quest'ultimo è demandata anche l'esecuzione delle verifiche relative alle soluzioni d'installazione proposte.

L'installatore deve ottemperare a tutti i regolamenti di sicurezza locali, nazionali ed europei.

L'apparecchio dovrà essere installato su pavimenti con adeguata capacità portante.



Verificare che le predisposizioni della canna fumaria e della presa d'aria siano conformi al tipo d'installazione.

Non effettuare collegamenti elettrici volanti con cavi provvisori o non isolati.

Verificare che la messa a terra dell'impianto elettrico sia efficiente.

L'installatore, prima di avviare le fasi di montaggio o di smontaggio dell'apparecchio, deve ottemperare alle precauzioni di sicurezza previste per legge e in particolare a:

- non operare in condizioni avverse;
- deve operare in perfette condizioni psicofisiche e deve verificare che i dispositivi antinfortunistici individuali e personali siano integri e perfettamente funzionanti;
- deve indossare guanti e scarpe antinfortunistiche;
- deve usufruire di utensili muniti di isolamento elettrico;
- deve accertarsi che l'area interessata alle fasi di montaggio/smottaggio sia libera da ostacoli.

Installare il prodotto in locali che non siano a pericolo incendio e predisposti di tutti i servizi quali alimentazioni (aria ed elettriche) e scarichi per i fumi.

Valutare le condizioni statiche del piano su cui graviterà il peso del prodotto e provvedere ad un adeguato isolamento nel caso sia costruito in materiale infiammabile (es. legno, moquette, plastica).

Parti elettriche in tensione: alimentare il prodotto solo dopo aver completato il suo assemblaggio.

2.2 Avvertenze per il personale tecnico addetto alla manutenzione

Le operazioni di manutenzione devono essere eseguite solo da personale autorizzato e qualificato.

Osservare le prescrizioni indicate nel presente manuale.

Usare sempre i dispositivi di sicurezza individuale e gli altri mezzi di protezione.

Prima di iniziare qualsiasi operazione di manutenzione assicurarsi che l'apparecchio, nel caso in cui sia stato utilizzato, si sia raffreddato.

Qualora anche uno solo dei dispositivi di sicurezza risultasse non funzionante, l'apparecchio è da considerarsi non funzionante.

Scollegare l'apparecchio dalla rete elettrica prima di effettuare qualsiasi operazione di manutenzione.

Scollegare l'apparecchio dalla rete elettrica prima di intervenire su parti elettriche, elettroniche, connettori e parti in movimento (sistemi di caricamento pellet, sistemi automatici di pulizia braci, etc).

2.3 Avvertenze per l'utilizzatore

Per il corretto uso del prodotto e delle apparecchiature elettroniche ad essa collegate e per prevenire incidenti si devono sempre osservare le indicazioni riportate nel presente manuale.

L'apparecchio presenta delle superfici esterne particolarmente calde (porta, maniglia, vetro, tubi uscita fumi, ecc.). Occorre quindi evitare di entrare in contatto con queste parti senza adeguati indumenti di protezione o appositi mezzi, come ad esempio guanti a protezione termica o sistemi di azionamento tipo "maniglia fredda".

Per questo motivo si raccomanda la massima cautela durante il funzionamento in particolare:



Non toccare e non avvicinarsi al vetro della porta focolare, potrebbe causare ustioni; non guardare la fiamma per lungo tempo.



Non appoggiare direttamente biancheria sull'apparecchio con l'intento di farla asciugare: pericolo di incendio.



- non toccare lo scarico dei fumi;
- non eseguire pulizie di qualunque tipo;
- non scaricare le ceneri;
- non aprire la porta focolare;
- non aprire il cassetto cenere (ove previsto).

L'apparecchio può essere utilizzato da bambini di età non inferiore a 8 anni e da persone con ridotte capacità fisiche, sensoriali o mentali, o prive di esperienza o della necessaria conoscenza, purché sotto sorveglianza oppure dopo che le stesse abbiano ricevuto istruzioni relative all'uso sicuro dell'apparecchio e

alla comprensione dei pericoli ad esso inerenti. I bambini non devono giocare con l'apparecchio. La pulizia destinata ad essere effettuata dall'utilizzatore non deve essere effettuata da bambini senza sorveglianza.

Prima di iniziare qualsiasi operazione, l'utente o chiunque si appresti ad operare sul prodotto dovrà aver letto e compreso l'intero contenuto del presente manuale di installazione e utilizzo. Errori o cattive impostazioni possono provocare condizioni di pericolo e/o funzionamento irregolare.

L'utente non specializzato deve essere tutelato dall'accesso a qualunque parte possa esporlo a pericoli. Non deve perciò essere autorizzato ad intervenire su parti interne a rischio (elettrico o meccanico), nemmeno se è prescritto il distacco dell'alimentazione elettrica.

Rispettare le istruzioni e gli avvertimenti evidenziati dalle targhette esposte sull'apparecchio.

Le targhette sono dispositivi antinfortunistici, pertanto devono essere sempre perfettamente leggibili. Qualora risultassero danneggiate ed illeggibili è obbligatorio sostituirle, richiedendone il ricambio originale al Costruttore.

Seguire scrupolosamente il programma di manutenzione ordinaria e straordinaria.

Non impiegare l'apparecchio senza prima avere eseguito la pulizia giornaliera.

Non utilizzare l'apparecchio in caso di funzionamento anomalo, sospetto di rottura o rumori insoliti.

In caso di guasto o malfunzionamento, spegnere l'apparecchio e contattare immediatamente il tecnico specializzato.

Non gettare acqua sull'apparecchio in funzionamento o per spegnere il fuoco nel braciere.

Non spegnere l'apparecchio scollegan-

do la connessione elettrica di rete.

Non appoggiarsi sulla porta aperta, potrebbe compromettere la stabilità dell'apparecchio.

Non usare l'apparecchio come supporto ad ancoraggio di qualunque tipo.

È vietato utilizzare il prodotto come scala o struttura di appoggio.

Non pulire l'apparecchio fino a completo raffreddamento di struttura e ceneri.

Toccare la porta solo ad apparecchio freddo.

In caso di fuoriuscita di fumo nella stanza o di esplosione ai danni del dispositivo, spegnerlo, areare il locale e contattare immediatamente l'installatore/il tecnico addetto all'assistenza.

In caso di incendio nella canna fumaria, spegnere l'apparecchio, scollegarlo dall'alimentazione e non aprire lo sportello. Quindi chiamare le autorità competenti.

In caso di guasto al sistema di accensione, non accendere l'apparecchio con materiali infiammabili.

In apparecchi dotati di alimentazione elettrica, se avviene la formazione di gas/fumi incombusti all'interno del focolare, non disconnettere l'alimentazione elettrica ed allontanarsi il più possibile dall'apparecchio.

In caso di malfunzionamento dell'apparecchio dovuto ad un tiraggio non ottimale della canna fumaria effettuarne la pulizia seguendo la procedura descritta nel paragrafo **"10.3.3 Manutenzione del sistema fumario" a pagina 30.**

Non toccare le parti verniciate durante il funzionamento per evitare danneggiamenti alla verniciatura.

Ogni responsabilità per un uso improprio del prodotto è totalmente a carico dell'utente e solleva il produttore da ogni responsabilità civile e penale.



È vietato far funzionare l'apparecchio con la porta aperta.

È vietato utilizzare l'apparecchio se il vetro o le guarnizioni della porta sono danneggiati.

Qualsiasi tipo di manomissione o di sostituzione non autorizzata di particolari non originali del prodotto può essere pericoloso per l'incolumità dell'operatore e sollevano la ditta da ogni responsabilità civile e penale.



È vietato caricare manualmente il pellet nel braciere, poiché tale comportamento scorretto potrebbe generare una quantità anomala di gas incombusti, con il conseguente rischio di esplosione all'interno della camera.

L'accumulo di pellet incombusto nel braciere dopo una mancata accensione deve essere rimosso prima di procedere con un nuovo tentativo di accensione.

Se il braciere non viene pulito e sottoposto a interventi di manutenzione si possono verificare malfunzionamenti ed esplosioni all'interno dell'apparecchio. Assicurarsi di rimuovere ogni traccia di materiale o incrostazione dai fori del braciere e di pulirli, ogni volta che si svuotano le ceneri oppure in caso di mancata accensione. Assicurarsi che la dimensione dei fori del braciere non si riduca, poiché ciò avrebbe un effetto negativo sulla prestazione in sicurezza dell'apparecchio.

Non lavare il prodotto con acqua. L'acqua potrebbe penetrare all'interno dell'unità e guastare gli isolamenti elettrici, provocando scosse elettriche.

Non sostare per un lungo periodo davanti al prodotto in funzione.

Un uso errato del prodotto o un intervento di manutenzione scorretto possono comportare un serio rischio di esplosione nella camera di combustione.

Utilizzare esclusivamente il combustibile raccomandato dal produttore. Il prodotto non deve essere utilizzato come inceneritore.

È vietato utilizzare benzina, combustibile per lampade, kerosene, accendifuoco liquido per legna, alcool etilico o liquidi simili per accendere o ravvivare una fiamma in questo apparecchio. Tenere questi liquidi a debita distanza dall'apparecchio durante il funzionamento.

È vietato mettere nel serbatoio combustibili diversi da pellet di legno.

Alcuni consigli per evitare fenomeni di corrosione:

- effettuare accuratamente le operazioni di pulizia ordinaria evitando i depositi di cenere;
- alimentare l'apparecchio solo con combustibile avente le caratteristiche riportate alla voce "**Caratteristiche del combustibile**";
- non utilizzare solventi, acidi, detersivi o prodotti aggressivi per la pulizia diretta del vetro o di altri componenti del prodotto;
- evitare di lasciare il prodotto in condizioni ambientali sfavorevoli (umidità, salinità dell'aria, intemperie, ecc.);
- se l'apparecchio non viene utilizzato per un lungo tempo (es. periodo estivo), disconnettere il tubo di ingresso dell'aria comburente e introdurre nella camera di combustione dei sacchetti disidratanti per assorbire l'umidità dell'aria assicurandosi di rimuoverli alla riaccensione del prodotto.

3 CARATTERISTICHE DEL COMBUSTIBILE

3.1 Caratteristiche del combustibile

Il pellet (**Fig. 2**) è un composto costituito da varie tipologie di legno pressato con procedimenti meccanici nel rispetto delle normative a tutela dell'ambiente, e l'unico combustibile previsto per questo tipo di apparecchio.



Fig. 2

L'efficienza e la potenzialità termica dell'apparecchio possono variare in relazione al tipo e alla qualità del pellet utilizzato.

Consigliamo l'uso di pellet classe A1 (norma ISO 17225-2, ENplus A1, DIN Plus o NC 444 categoria "High Performance NF Pellets biocarburanti Qualità").



Utilizzare pellet con lunghezza standard compresa tra 3 e 40 mm.



L'utilizzo di pellet di qualità scadente o non conforme alle indicazioni del costruttore può compromettere il normale funzionamento dell'apparecchio, provocare danni (anche estetici) al prodotto e determinare la decadenza della garanzia.



È vietato usare l'apparecchio come inceneritore di rifiuti.

L'apparecchio è dotato di un serbatoio di contenimento del pellet della capacità indicata nella tabella "**4.3 Caratteristiche tecniche**" a pagina 15.

Il vano di caricamento è posizionato nella parte superiore, deve essere sempre apribile per poter effettuare la carica del pellet e deve restare chiuso durante il funzionamento dell'apparecchio.

3.2 Stoccaggio del pellet



Il pellet deve essere conservato in un ambiente asciutto, non troppo freddo e mantenendo i sacchi chiusi.

Si consiglia di conservare alcuni sacchi di pellet nel locale di utilizzo dell'apparecchio o in un locale attiguo purché sia a temperatura e umidità adeguate e a una distanza di sicurezza (almeno un metro) da fonti di calore.

Il pellet umido e/o freddo (5 °C) riduce la potenzialità termica del combustibile ed obbliga ad effettuare maggiore manutenzione di pulizia del braciere (materiale incombusto) e del focolare.



Porre particolare attenzione nello stoccaggio e movimentazione dei sacchi di pellet. Deve essere evitata la sua frammentazione e la formazione di segatura.

Se viene immessa segatura nel serbatoio dell'apparecchio, questa potrebbe causare il blocco del sistema di carica del pellet.

4 CONOSCERE IL PRODOTTO

4.1 Descrizione

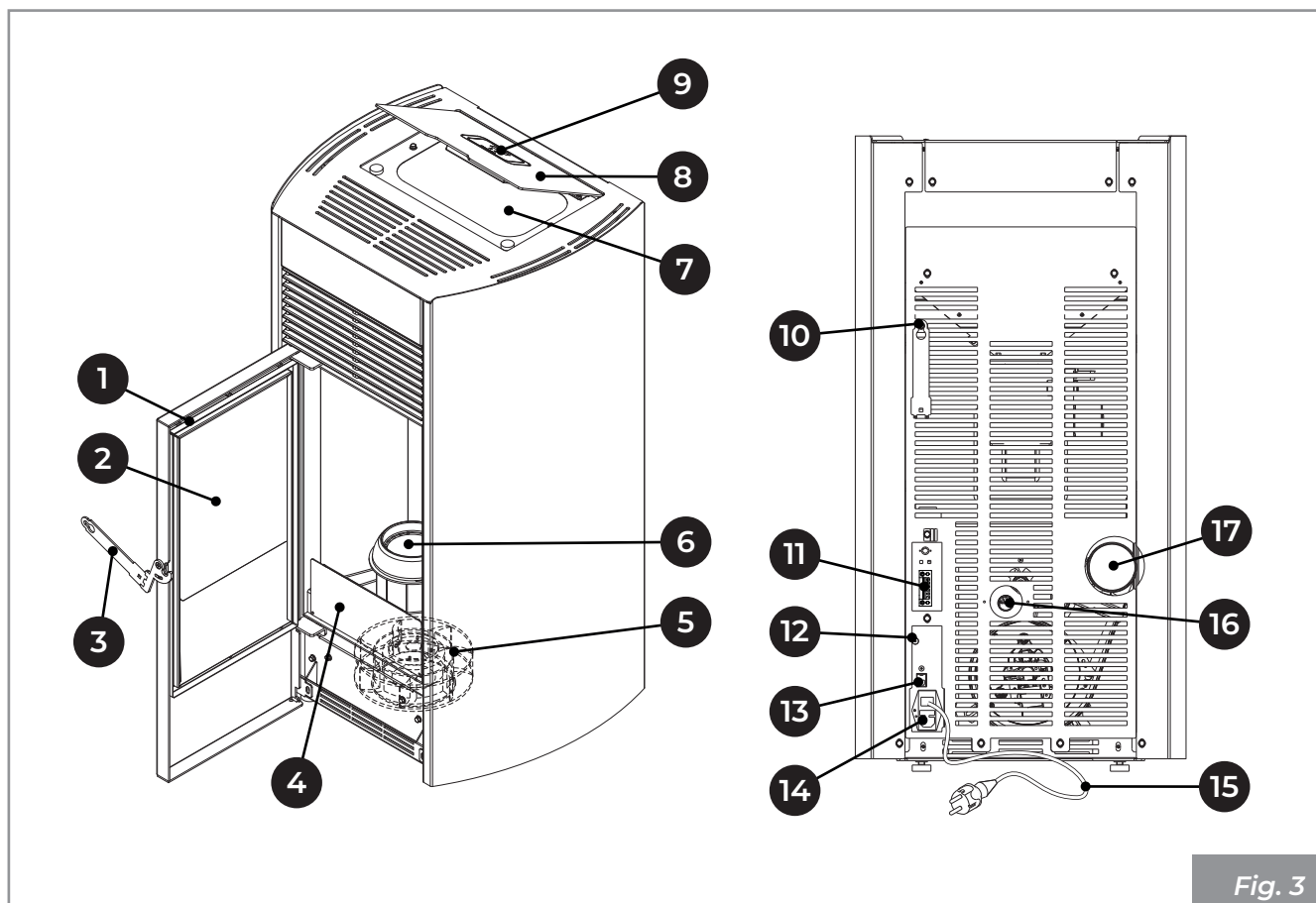
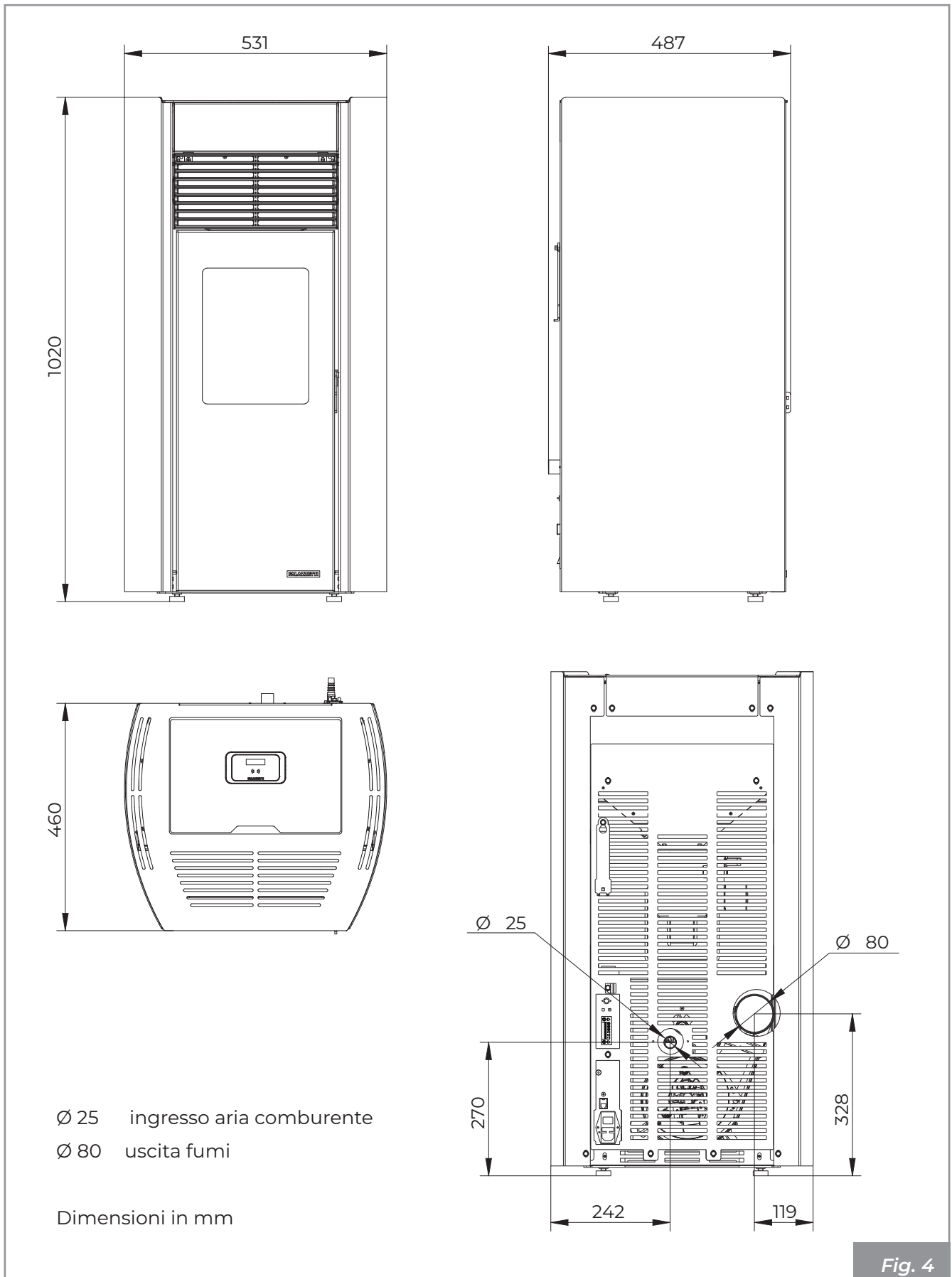


Fig. 3

1	Porta
2	Vetro porta
3	Maniglia fredda
4	Cassetto cenere
5	Ventilatore ambiente
6	Braciere
7	Serbatoio pellet
8	Coperchio serbatoio
9	Display

10	Supporto maniglia fredda
11	Morsettiera 6 pin
12	Termostato a riarmo manuale
13	Connettore RJ11
14	Interruttore di accensione
15	Cavo di alimentazione
16	Tubo aria comburente
17	Tubo di uscita fumi

4.2 Dimensioni



4.3 Caratteristiche tecniche

Dati tecnici		MILÙ 6		MILÙ 8	
		Min	Max	Min	Max
Potenza termica globale (resa)	kW	2,4	6	2,4	8,2
Rendimento	%	91,7	91,2	91,7	89,5
Temperatura fumi	°C	92,5	162,6	92,5	209
Portata fumi	g/s	2,93	3,75	2,93	4,69
Consumo orario di combustibile	kg/h	0,56	1,39	0,56	1,95
Emissioni di CO (al 13% di O ₂)	mg/ Nm ³	297	35	297	42
Uscita fumi	mm	Ø 80			
Ingresso aria comburente	mm	Ø 25			
Preso d'aria esterna	mm	Ø 100			
Combustibile		Pellet di legno			
Tiraggio della canna fumaria	Pa	12 ± 2			
Tiraggio minimo per dimensionamento del camino	Pa	0,0			
Stufa adatta per locali non inferiori a	m ³	24			
Capacità serbatoio di alimentazione	kg	16			
Peso	kg	100			
N° di ventilatori ambiente	n°	-			
Portata dei ventilatori ambiente	m ³ /h	-			

Dati elettrici		MILÙ 6	MILÙ 8
		Tensione	V
Frequenza	Hz	50	
Potenza max assorbita in funzionamento	W	50	
Potenza assorbita all'accensione elettrica	W	360	

4.4 Targhetta matricola

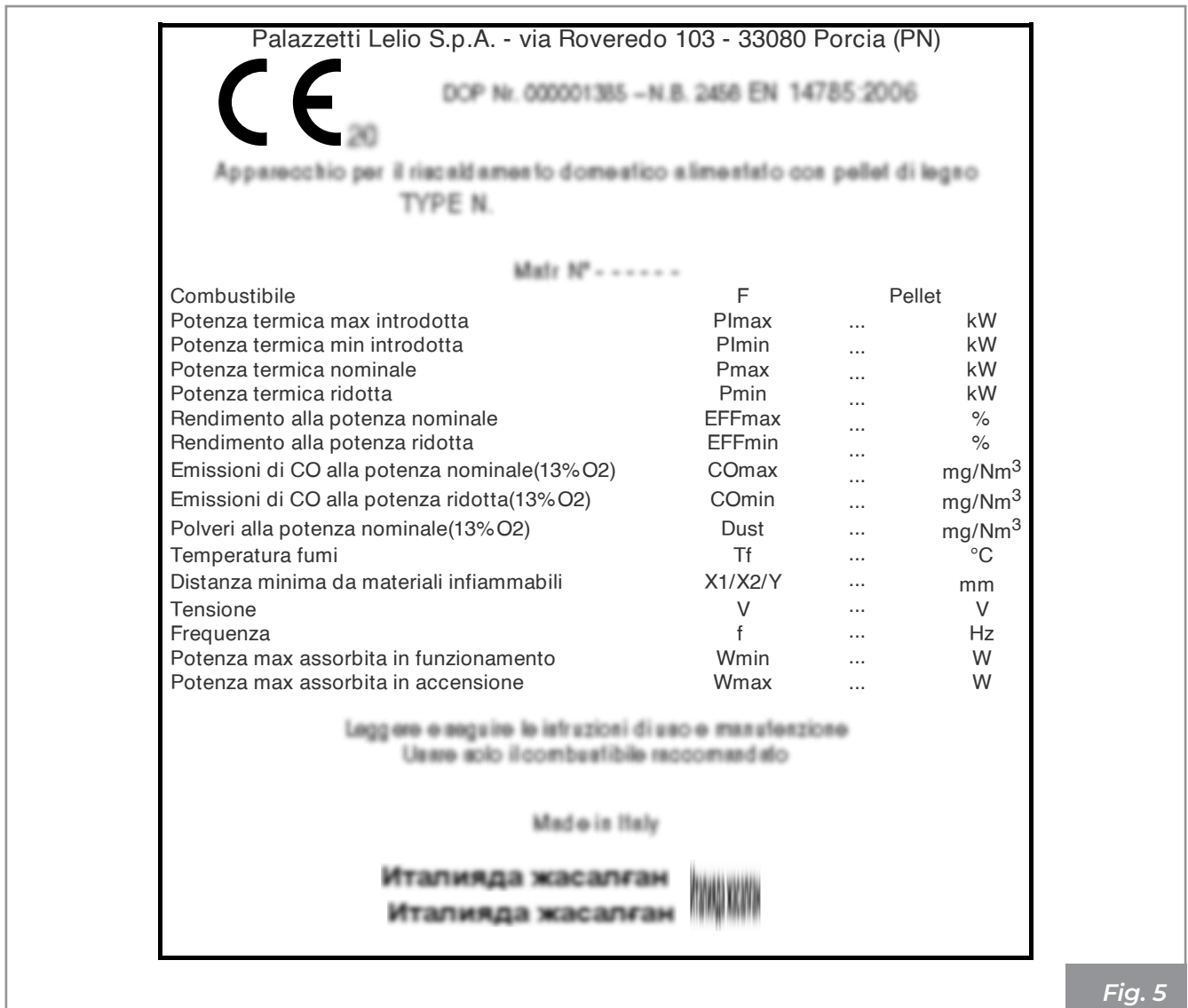


Fig. 5

F	Combustibile
PI _{max}	Potenza termica max introdotta
PI _{min}	Potenza termica min introdotta
P _{max}	Potenza termica nominale
P _{min}	Potenza termica ridotta
EFF _{max}	Rendimento alla potenza nominale
EFF _{min}	Rendimento alla potenza ridotta
CO _{max}	Emissioni di CO alla potenza nominale (13% O ₂)
CO _{min}	Emissioni di CO alla potenza ridotta (13% O ₂)

Dust	Polveri alla potenza nominale (13% O ₂)
T _f	Temperatura fumi
X1/X2/Y	Distanza minima da materiali infiammabili
V	Tensione
f	Frequenza
W _{min}	Potenza max assorbita in funzionamento
W _{max}	Potenza max assorbita in accensione

4.5 Schema elettrico

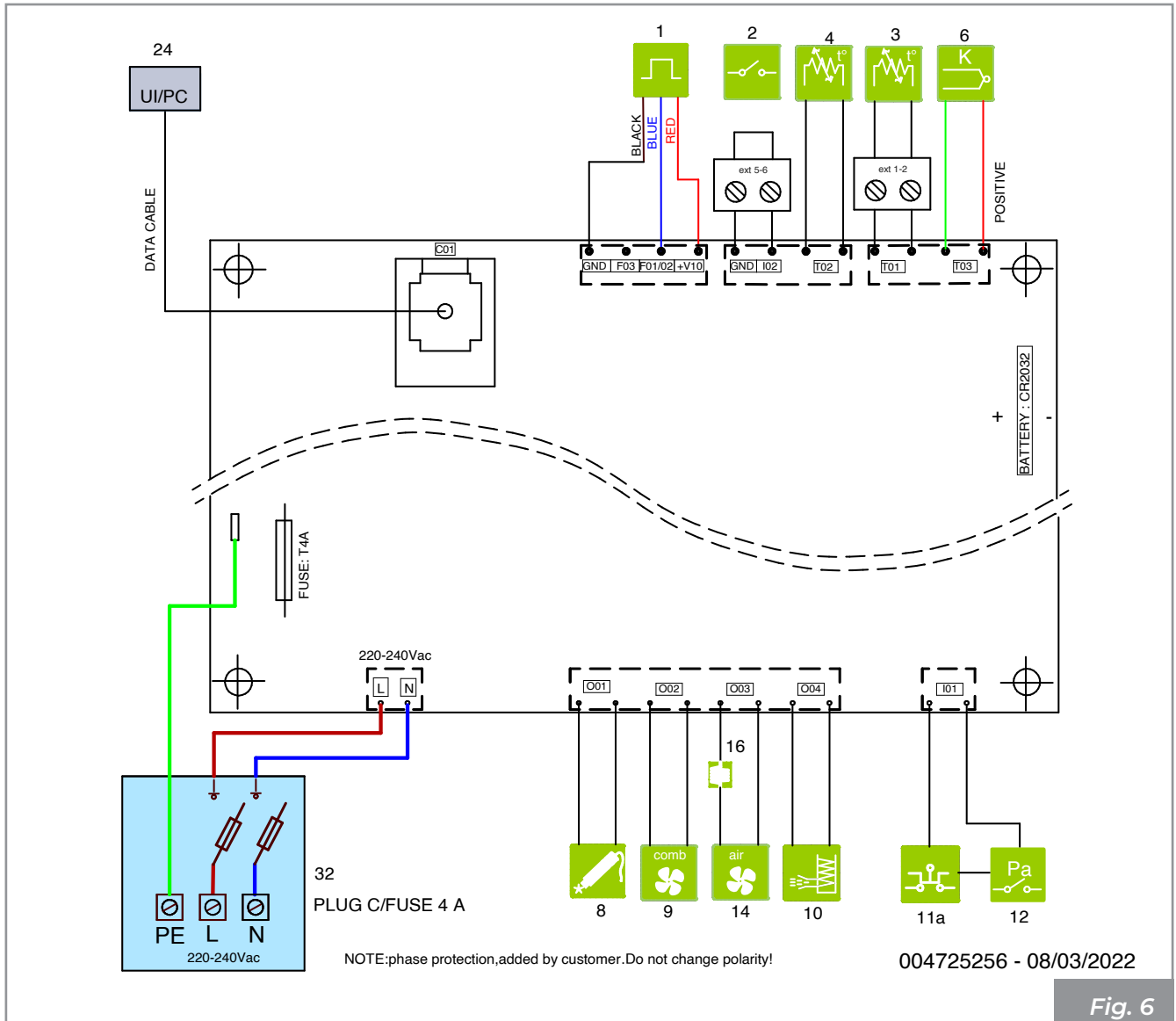


Fig. 6

	1	Sensore di hall		10	Dosatore caricamento
	2	Termostato esterno		11a	Sicurezza STB
	3	Sonda ambiente		12	Sicurezza pressione bassa
	4	Sonda pellet		14	Ventilatore ambiente
	6	Sonda fumi		16	Induttanza
	8	Resistenza ad incandescenza		24	Pannello comandi
	9	Ventilatore scarico fumi			

5 MOVIMENTAZIONE E TRASPORTO

L'apparecchio viene consegnato completo di tutte le parti previste.

Fare attenzione alla tendenza allo sbilanciamento dell'apparecchio.

Il baricentro dell'apparecchio è spostato verso la parte anteriore.

Tenere ben presente quanto sopra anche durante lo spostamento dell'apparecchio sul supporto di trasporto. Consigliamo di disimballare l'apparecchio solo quando è giunto sul luogo d'installazione.



Procedere allo spostamento e al disimballaggio dell'apparecchio con adeguati mezzi.

Fare attenzione che i bambini non giochino con i componenti dell'imballo (es. pellicole e polistirolo):



Pericolo di soffocamento!

Durante le operazioni di movimento, sollevamento e disimballaggio dell'apparecchio è assolutamente necessario:

- mantenerlo sempre in posizione verticale;
- non ribaltarne mai in posizione orizzontale;
- non inclinarlo mai sulla parte frontale per evitare l'eventuale rottura del vetro della porta focolare.

• Rimozione dalla paletta di trasporto

Lo smaltimento dei materiali può essere affidato anche a terzi, purché si ricorra sempre a ditte autorizzate al recupero e all'eliminazione dei materiali in questione.

Attenersi sempre e comunque alle normative in vigore nel paese in cui si opera per lo smaltimento dei materiali ed eventualmente per la denuncia di smaltimento.

Per rimuovere l'apparecchio dalla paletta di trasporto:

- Svitare le viti laterali di fissaggio
- Sollevare l'apparecchio
- Rimuovere la paletta di trasporto

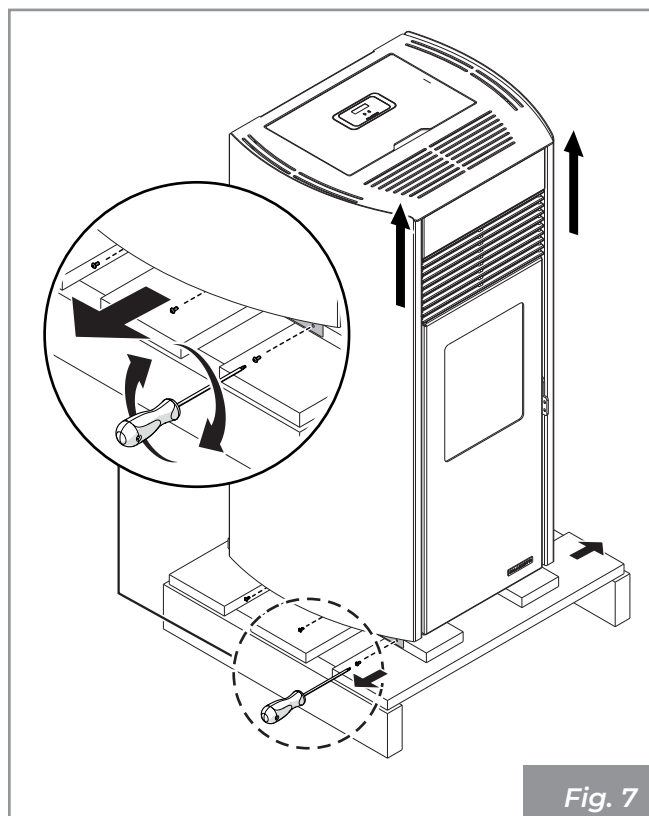


Fig. 7

5.1 Trasporto



Accertarsi che il carrello sollevatore abbia una portata superiore al peso dell'apparecchiatura da sollevare. Al manovratore dei mezzi di sollevamento spetterà tutta la responsabilità del sollevamento dei carichi.



Porre particolare attenzione a proteggere adeguatamente i pavimenti in legno o parquet per evitare che il peso dell'apparecchio possa rovinarli durante lo spostamento.

Durante il sollevamento evitare strappi o bruschi movimenti.

Fare attenzione alla tendenza allo sbilanciamento dell'apparecchiatura.

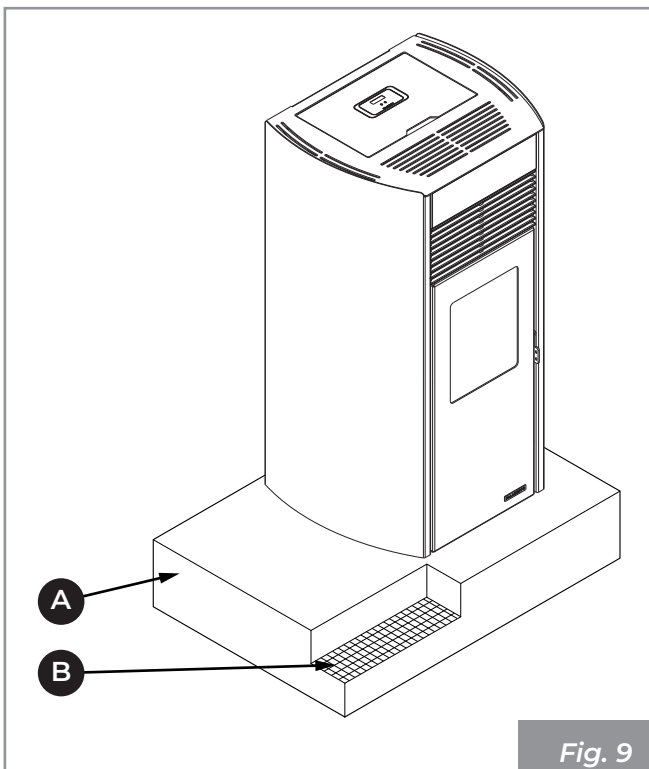
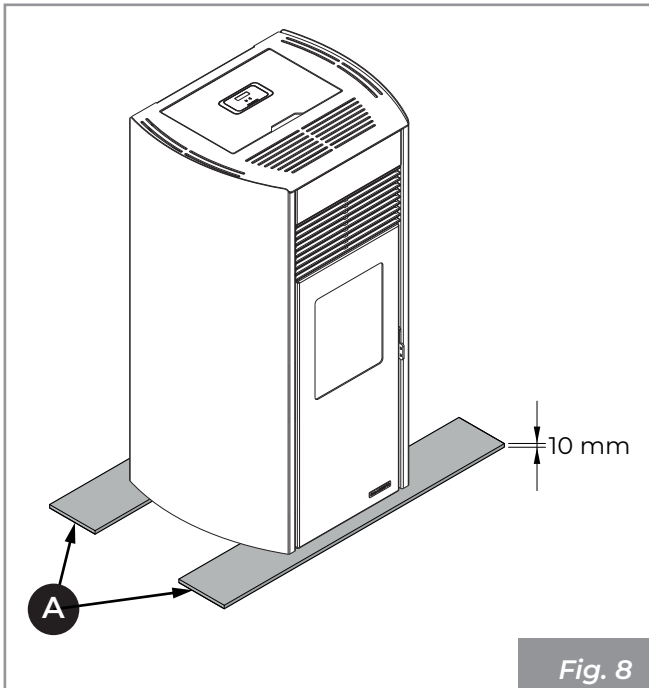
5.2 Verifica piano d'appoggio

Verificare la portata del solaio.

Nel caso di un solaio non idoneo a sostenere il peso dell'apparecchio procedere all'installazione di opportune piastre in acciaio (**A - Fig. 8**) o base in cemento (**A - Fig. 9**) provvista di rete elettrosaldada 10x10x6 (**B - Fig. 9**) per ripartire il peso.



Per le dimensioni delle piastre e della base in cemento avvalersi di un tecnico qualificato.



6 PREPARAZIONE DEL LUOGO DI INSTALLAZIONE

6.1 Considerazioni generali

Nei paragrafi successivi sono riportate alcune indicazioni da rispettare per ottenere il massimo rendimento del prodotto acquistato e il funzionamento in sicurezza. Le seguenti indicazioni rimangono comunque subordinate al rispetto di eventuali leggi e normative nazionali, regionali e comunali vigenti nel paese dove avviene l'installazione dell'apparecchio.

Per l'Italia l'installazione deve essere effettuata da personale qualificato in osservanza alla norma UNI 10683.

6.2 Precauzioni per la sicurezza

Le operazioni di montaggio e smontaggio dell'apparecchio sono riservate ai soli tecnici specializzati.

Si raccomanda di accertarsi della loro qualifica e delle loro reali capacità.



Per l'Italia tali tecnici devono essere in possesso di abilitazione alla lettera "C" rilasciata dalla camera di commercio in base al D.M. 37/08.

6.3 Luogo d'installazione

Per le distanze minime che devono essere rispettate nel posizionamento dell'apparecchio rispetto a materiali e oggetti infiammabili fare riferimento alle indicazioni di **Fig. 10**.

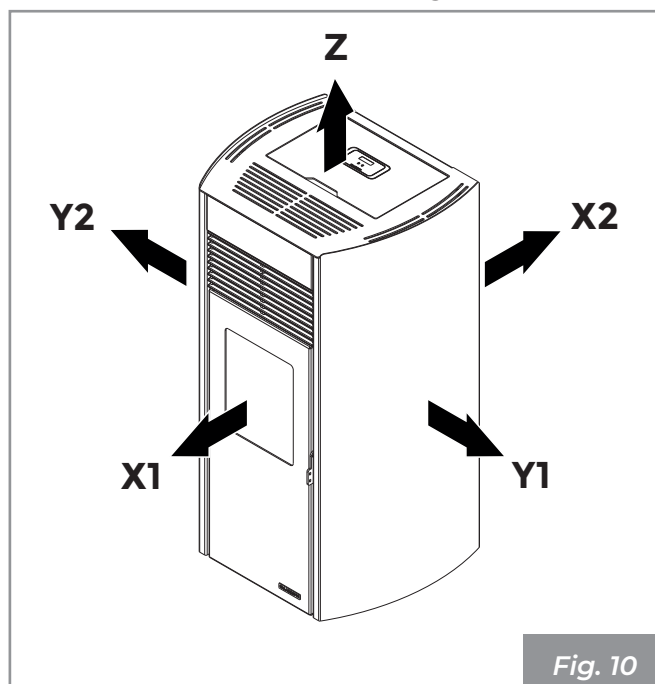


Fig. 10

Modello	X1	X2	Y1	Y2	Z	
MILÙ	800	200	200	200	600	mm

Pavimenti costituiti da materiale infiammabile come ad esempio legno, parquet, linoleum, laminato o coperti da tappeti devono essere protetti da una base ignifuga sotto l'apparecchio che protegga anche la parte frontale dall'eventuale caduta di residui della combustione durante la pulizia.

Il costruttore declina ogni responsabilità per eventuali variazioni delle caratteristiche del materiale costituente il pavimento sotto la protezione.

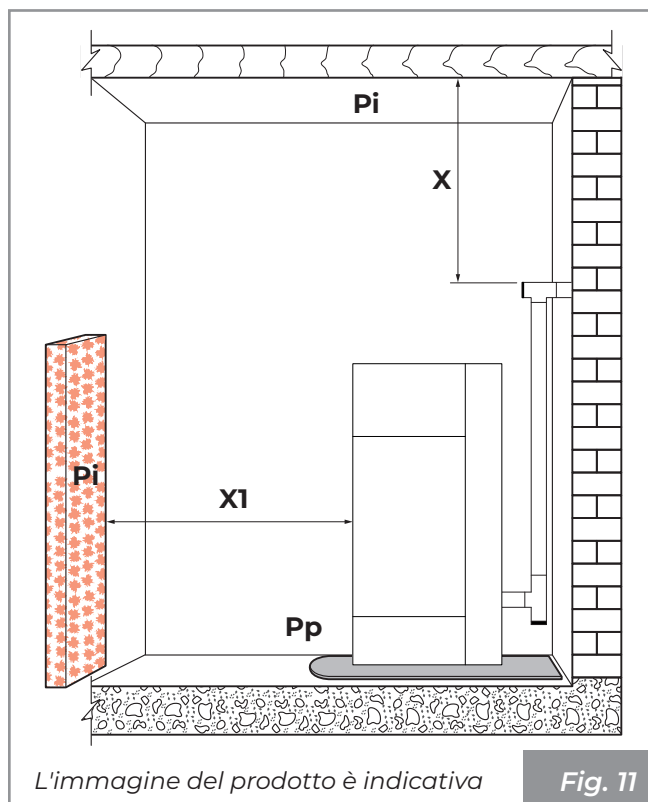


Prevedere uno spazio tecnico accessibile per le eventuali manutenzioni.

Si ricorda di rispettare la distanza minima dai materiali infiammabili (**X**), riportata sulla targhetta identificativa dei tubi usati per realizzare il camino (**Fig. 11**).

Pi = Parete infiammabile

Pp = Protezione pavimento



L'immagine del prodotto è indicativa

Fig. 11

Prevedere l'arrivo della linea elettrica in prossimità dell'apparecchio per il collegamento del cavo di alimentazione.

6.4 Aria comburente

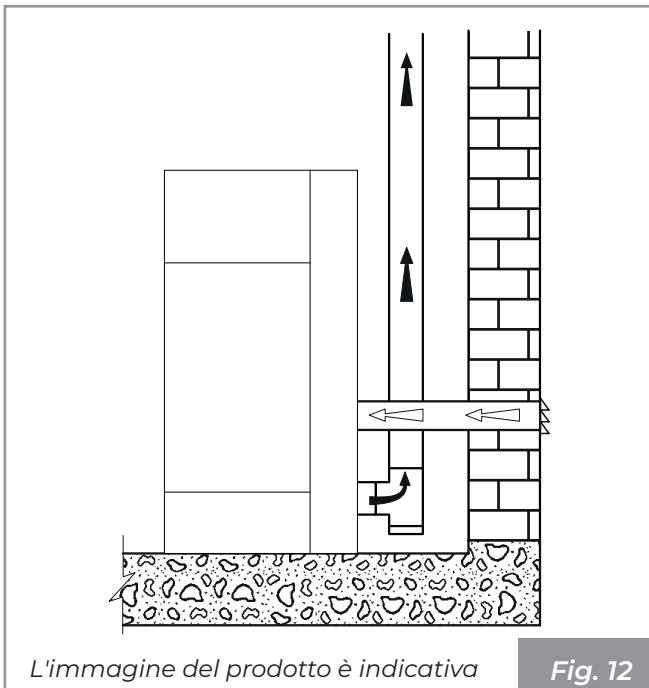
L'apparecchio, durante il suo funzionamento, necessita di aria comburente.

L'afflusso di aria comburente può essere ottenuto nei seguenti modi:

- provenire direttamente dall'esterno con collegamento diretto alla camera di combustione (**Fig. 12**).
- provenire dall'ambiente di installazione o da adeguati locali attigui (**Fig. 13**).

Prelievo dell'aria comburente dall'esterno

In questo caso è possibile collegare l'ingresso dell'aria comburente dell'apparecchio alla presa d'aria con un apposito condotto (**Fig. 12**).

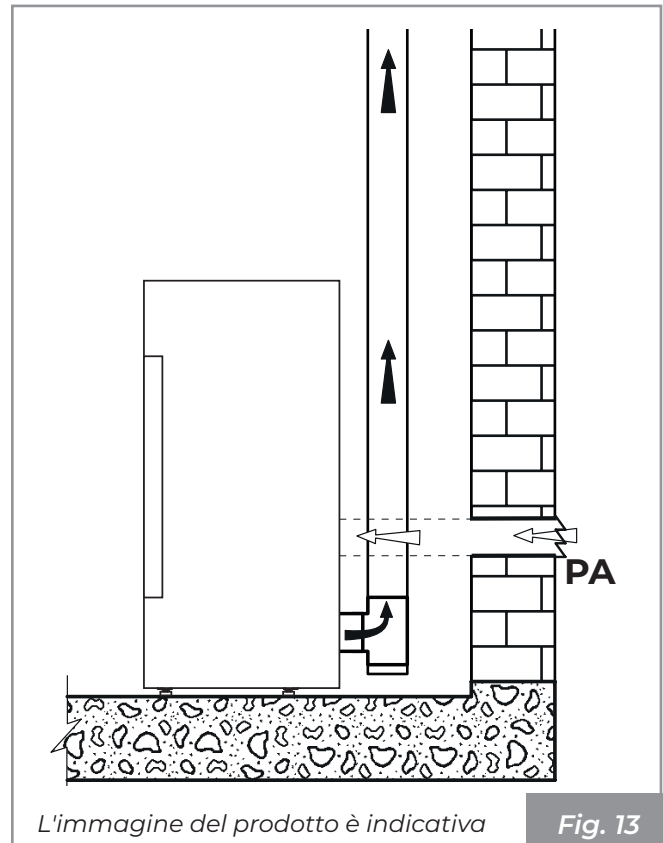


L'immagine del prodotto è indicativa

Fig. 12

Prelievo dell'aria comburente in ambiente

Realizzare la presa d'aria sulla parete (**Fig. 13 - PA** = Presa d'Aria), e lasciare che l'apparecchio sia libero di prelevare aria in ambiente.



L'immagine del prodotto è indicativa

Fig. 13

Se la parete posteriore dell'apparecchio è una parete esterna, realizzare un foro per l'aspirazione dell'aria comburente ad una altezza dal suolo di circa 20-30 cm rispettando le indicazioni dimensionali riportate nella scheda tecnica al paragrafo "4.3 Caratteristiche tecniche" a pagina 15.

Esternamente deve essere messa una griglia di protezione permanente non richiudibile; in zone particolarmente ventose ed esposte alle intemperie, prevedere una protezione antipioggia ed antivento.

Accertarsi che la presa d'aria sia posizionata in modo da non essere ostruita accidentalmente.

Nel caso fosse impossibile realizzare la presa d'aria esterna nella parete posteriore all'apparecchio (parete non perimetrale) deve essere realizzato un foro in una parete esterna del locale dove viene posizionato l'apparecchio.

Se non fosse possibile realizzare la presa d'aria esterna nel locale, è possibile realizzare il foro esterno in un locale adiacente purché comunicante in maniera permanente con griglia di transito.

È vietato il prelievo di aria comburente da garage, magazzini di materiale combustibile o locali con attività a pericolo di incendio.



Se nel locale di installazione sono presenti altri apparecchi da riscaldamento o aspirazione si potrebbero verificare malfunzionamenti alla combustione causati dalla scarsità di aria comburente.

Le prese dell'aria comburente devono quindi essere dimensionate correttamente, al fine di garantire l'apporto necessario di aria al corretto funzionamento di tutti i dispositivi.

6.5 Raccordo fumi

L'apparecchio funziona con la camera di combustione in depressione è pertanto indispensabile assicurarsi che lo scarico dei fumi sia a tenuta (operazione a carico dell'installatore).

L'apparecchio deve essere collegato ad un proprio condotto di evacuazione fumi non condiviso, e idoneo ad assicurare un'adeguata dispersione in atmosfera dei prodotti della combustione, secondo le normative vigenti nel paese di installazione.



I componenti che costituiscono il sistema di evacuazione dei fumi devono essere dichiarati idonei alle specifiche condizioni di funzionamento e provvisti di marcatura CE.



È obbligatorio realizzare un primo tratto verticale di 1,5 metri minimi per garantire la corretta espulsione dei fumi.

Si consiglia di effettuare un massimo di 3 variazioni di direzione, oltre a quello derivante dal collegamento posteriore dell'apparecchio al camino, utilizzando delle curve a 45° - 90° o dei raccordi a Tee (**Fig. 14**).

Utilizzare sempre un raccordo a Tee con tappo di ispezione ad ogni variazione orizzontale e verticale del percorso di scarico fumi (**Fig. 14**).

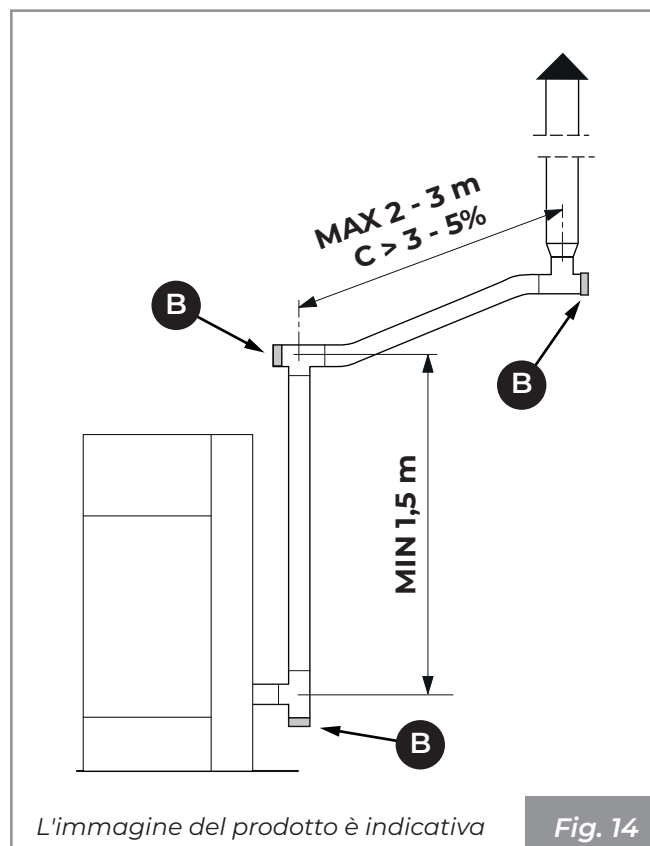
I tratti orizzontali devono avere una lunghezza massima di 2-3 m con una pendenza verso l'alto del 3-5% (**Fig. 14**).

Ancorare le tubazioni con appositi collari alla parete.

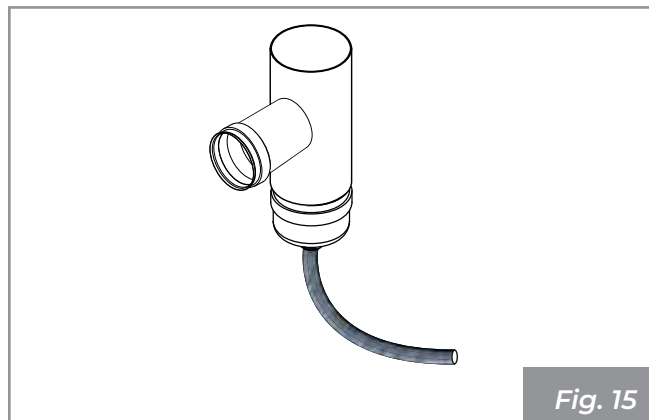
Il raccordo di scarico dei fumi NON DEVE ESSERE collegato:

- ad un camino utilizzato da altri generatori (caldaie, stufe, caminetti, ecc. ...);
- a sistemi di estrazione d'aria (cappe, sfiati, ecc. ...) anche se "intubato".

È vietato installare valvole di interruzione e di tiraggio.



Sul primo Tee verticale, all'uscita dello scarico fumi dell'apparecchio, è necessario collegare in basso un tubo per l'evacuazione dell'eventuale condensa che può formarsi nel camino (**Fig. 15**).

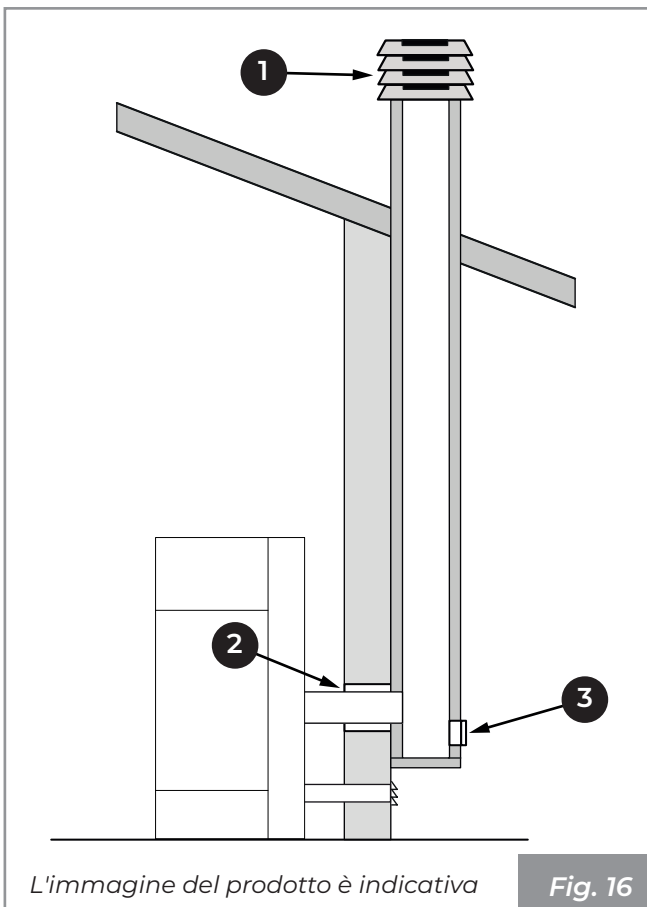


6.6 Scarico a tetto mediante camino tradizionale

Il camino per lo scarico dei fumi deve essere realizzato da personale qualificato in osservanza alle norme UNI 10683- EN 1856-1-2- EN 1857-EN 1443- EN 13384-1-3- EN 12391-1 sia per quanto riguarda le dimensioni che per i materiali utilizzati nella sua costruzione.

Lo scarico dei fumi attraverso un camino tradizionale (**Fig. 16**) può essere fatto purché ci si assicuri sullo stato di manutenzione del camino. In caso di camino vecchio si consiglia di provvedere al risanamento mediante intubamento.

Lo scarico dei prodotti di combustione deve essere previsto a tetto.



- 1) Comignolo antivento
- 2) Sigillare
- 3) Ispezione

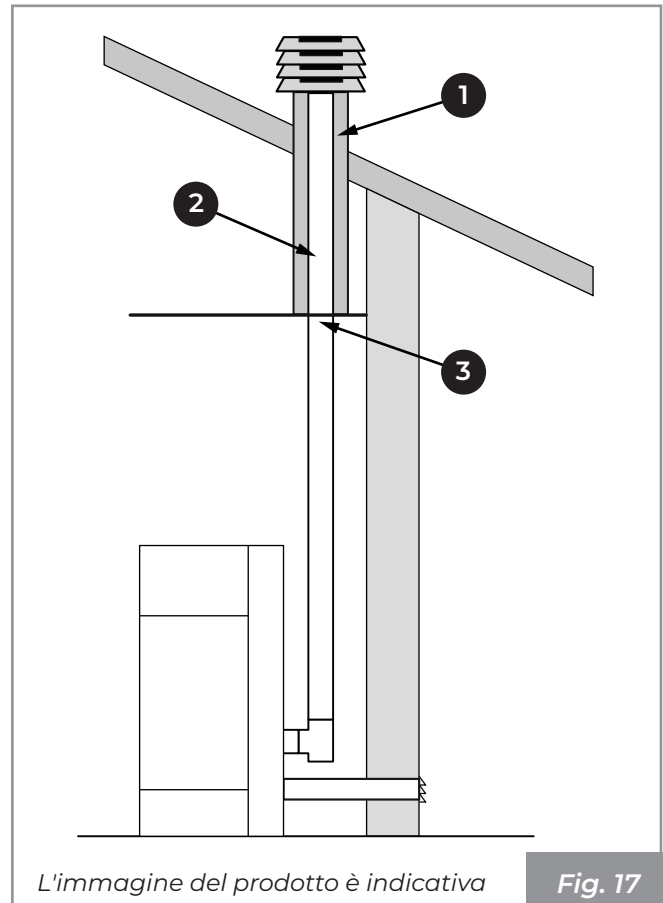


In caso di camino di sezione maggiore è necessario "intubare" il camino con una tubazione in acciaio (con diametro in funzione del percorso) opportunamente isolato (**Fig. 17**).

Assicurarsi che il collegamento al camino in muratura sia opportunamente sigillato.



In caso di passaggio dei tubi attraverso tetti o pareti in legno si consiglia di utilizzare appositi kit di attraversamento, certificati, reperibili in commercio.



- 1) Materiale non combustibile
- 2) Tubazione in acciaio
- 3) Pannello di chiusura

7 INSTALLAZIONE

7.1 Considerazioni generali

Nei paragrafi successivi sono riportate alcune indicazioni da rispettare per ottenere il massimo rendimento dal prodotto acquistato.

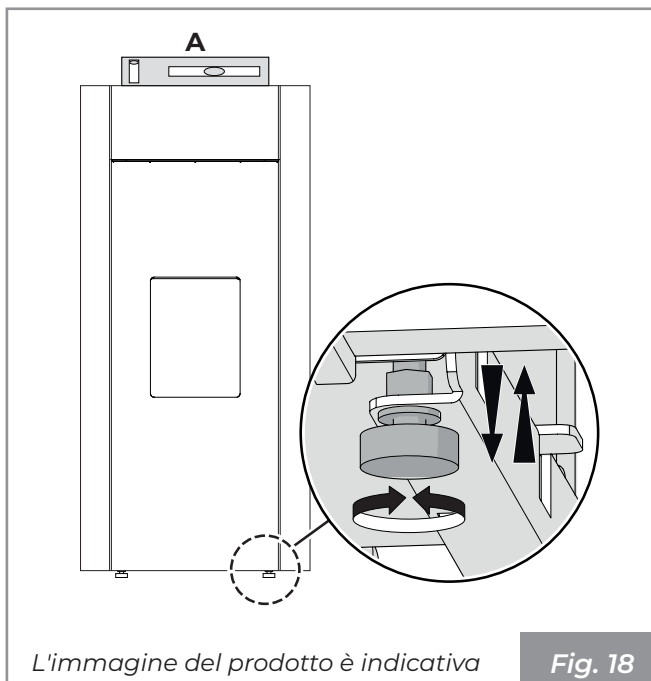


Le seguenti indicazioni rimangono comunque subordinate al rispetto di eventuali leggi e normative nazionali, regionali e comunali vigenti nel paese dove avviene l'installazione dell'apparecchio.

7.2 Livellamento dell'apparecchio

L'apparecchio deve essere livellato, con l'ausilio di un'asta a bolla, agendo sui piedini di regolazione (Fig. 18).

A = Asta e bolla.



L'immagine del prodotto è indicativa

Fig. 18

7.3 Collegamento elettrico

È sufficiente collegare l'apparecchio all'impianto elettrico attraverso la spina in dotazione (Fig. 19).

Il collegamento elettrico (spina) deve essere facilmente accessibile anche dopo l'installazione dell'apparecchio.



Se il cavo di alimentazione risulta danneggiato, deve essere sostituito dal servizio di assistenza tecnica o da un tecnico qualificato, in modo da prevenire ogni rischio.

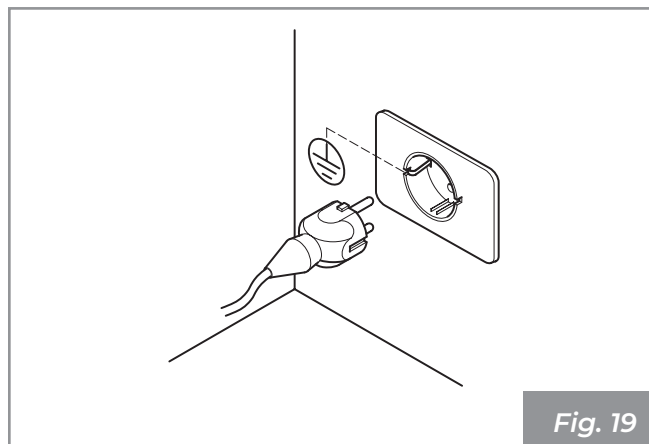


Fig. 19



È obbligatorio che l'impianto sia provvisto di messa a terra e di interruttore differenziale in ottemperanza alle leggi vigenti.



Il condotto di scarico fumi deve essere dotato di un proprio collegamento a terra.

7.4 Ottimizzazione della combustione

Una combustione ottimale dipende da diversi fattori (tipo di installazione, condizioni di funzionamento e di manutenzione, tipologia di pellet ecc..)

All'atto della prima accensione, è possibile ottimizzare la combustione della stufa.

In linea di massima, se a fine combustione, nel braciere restano molti residui, è consigliabile modificare le configurazioni di combustione (aumentandone il valore) fino a trovare la soluzione più soddisfacente.

Far riferimento alla funzione “**(14) Combustione**” del manuale utilizzo e funzionalità.

8 CONFIGURAZIONE INIZIALE

In funzione della tipologia di installazione è necessario impostare la configurazione ideale per il corretto funzionamento.

È possibile scegliere tra due diverse configurazioni:

Descrizione	Configurazione
Sonda ambiente (default)	1
Termostato ambiente	2

8.1 Configurazione 1 - Sonda ambiente

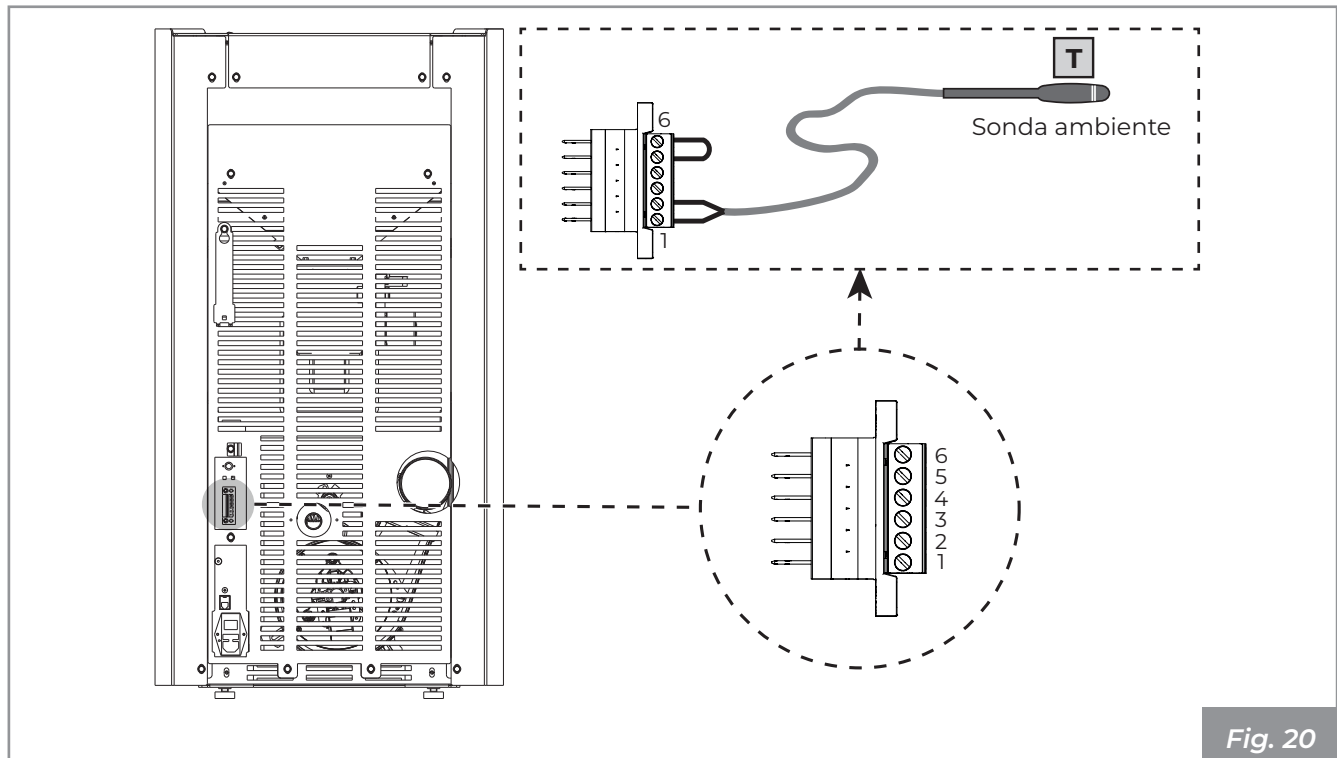


Fig. 20



La configurazione 1 è la configurazione di default per questo apparecchio. In questo caso non è necessario apportare alcuna modifica.

L'apparecchio esce di fabbrica con la sonda ambiente già collegata ai morsetti e posizionata sul pannello posteriore (**Fig. 20**).

È possibile posizionare la sonda ambiente in un altro locale per rilevare la temperatura dell'ambiente desiderato.

Impostare la configurazione 1 per accendere e spegnere l'apparecchio manualmente o in modo programmato.

L'apparecchio modula la potenza in funzione della temperatura ambiente letta dalla sonda ambiente posta a bordo della stufa stessa.



È possibile impostare la funzione "Eco-mode" per far sì che l'apparecchio si spenga o si riaccenda in base alla temperatura ambiente impostata.

In questa configurazione è possibile impostare anche la funzione antigelo.



È importante verificare che l'apparecchio sia impostato nella **Configurazione 1**.

Tale configurazione può essere utilizzata anche per accendere e spegnere l'apparecchio manualmente o in modo programmato (con funzione Timer attiva).

8.2 Configurazione 2 - Termostato ambiente

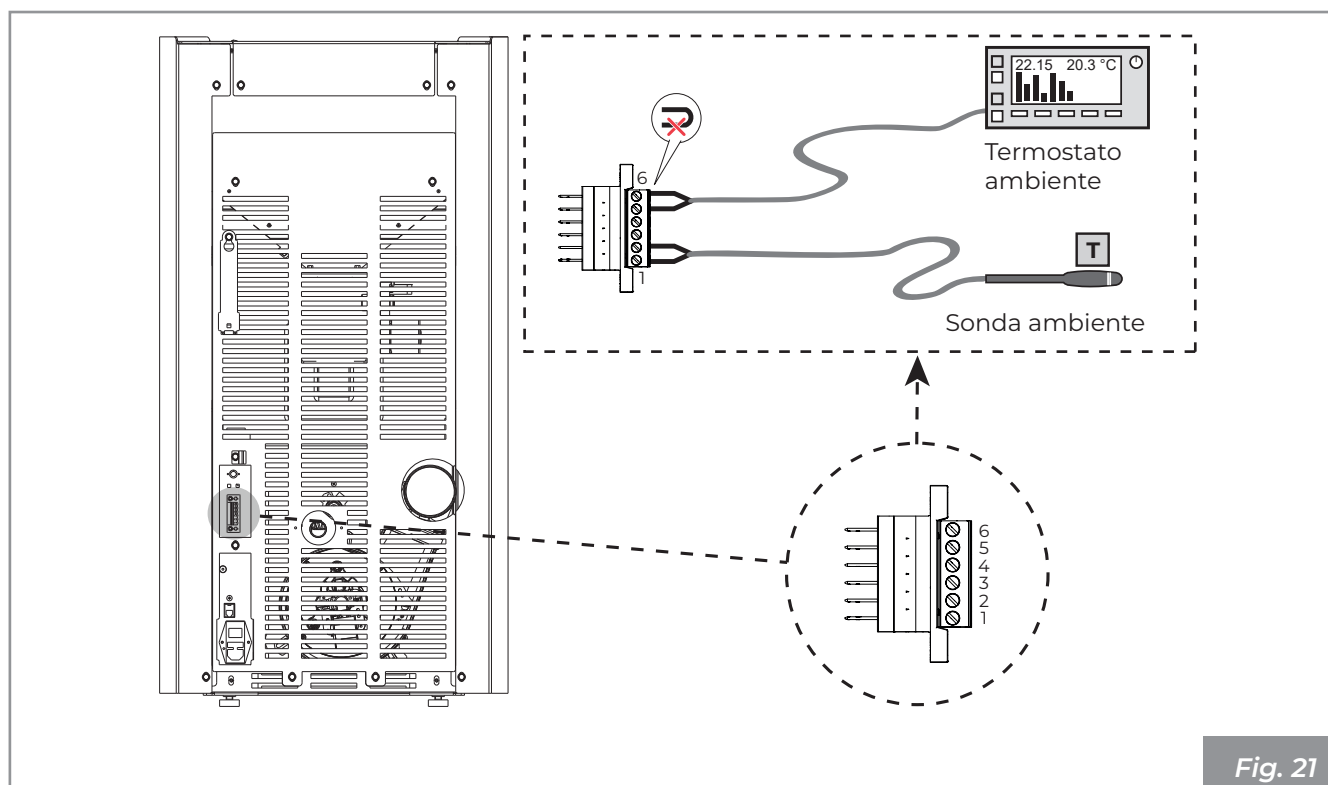


Fig. 21

Nella configurazione 2 l'apparecchio viene comandato da un termostato (o cronotermostato) esterno (non in dotazione) che accende e spegne l'apparecchio in funzione della temperatura impostata (**Fig. 21**).

Quando la temperatura è soddisfatta il termostato apre il circuito e spegne la stufa. La stufa si riaccende automaticamente quando la temperatura scende al di sotto del valore impostato sul termostato esterno (circuito chiuso).

Tale configurazione può essere utilizzata anche per accendere e spegnere l'apparecchio manualmente o in modo programmato (con funzione Timer attiva); per far ciò è necessario rimuovere il ponticello tra i due morsetti e collegare il termostato ambiente.



Se il termostato consente una programmazione oraria, per evitare sovrapposizioni di fasce orarie di funzionamento, si consiglia di disattivare il timer dell'apparecchio impostandolo su OFF.



In questa configurazione l'apparecchio si spegne quando il termostato esterno è soddisfatto, oppure modulerà la potenza (per mantenere minimi i consumi) al raggiungimento della temperatura ambiente impostata.

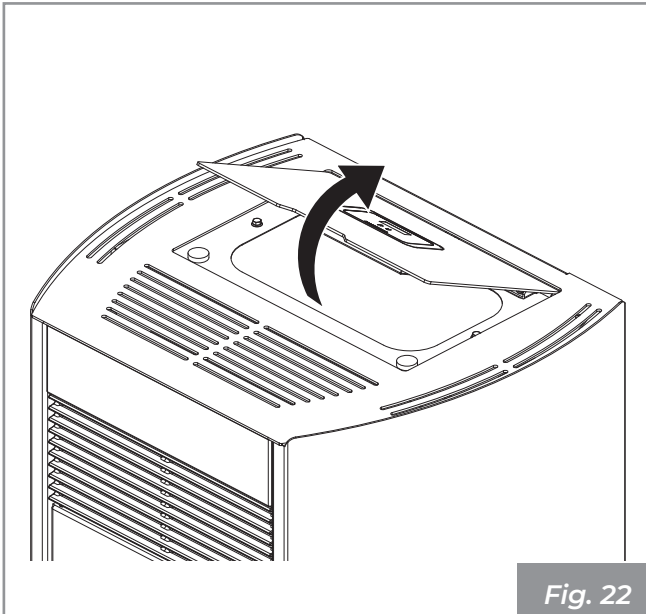
9 PRIMA ACCENSIONE



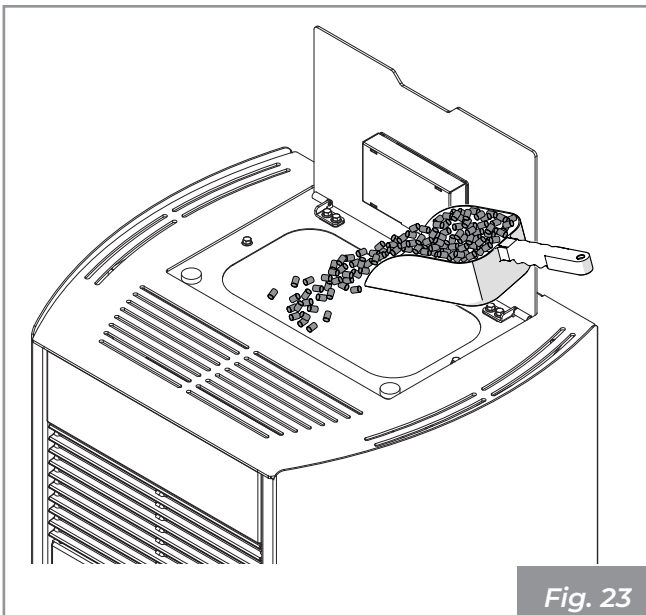
La prima accensione deve essere eseguita dall'installatore.

9.1 Carico pellet

- Aprire lo sportello per il carico dei pellet.



- Caricare i pellet.



- Chiudere lo sportello.



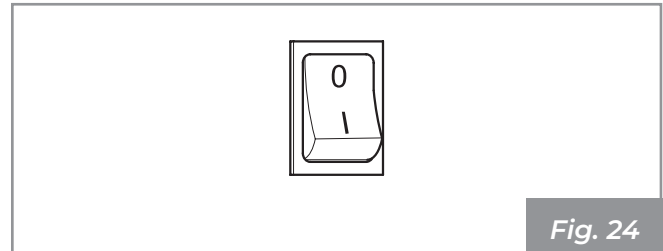
L'apparecchio, oggetto del presente manuale, è una stufa per riscaldamento domestico da interno, alimentata esclusivamente a pellet di legno mediante caricamento automatico.

9.2 Primo avvio



Durante la prima accensione della stufa mantenere i locali ben arieggiati, in quanto si possono generare sgradevoli odori o fumi causati dall'evaporazione o dall'essiccamento di alcuni materiali utilizzati. Tale fenomeno andrà via via a scomparire.

Collegare l'apparecchio alla rete elettrica, agire sull'interruttore di accensione posto sul retro dell'apparecchio posizionandolo su "I".



Se il collegamento è corretto l'apparecchio emette una serie di segnali acustici intermittenti e si accende il display.

Fare riferimento al manuale display.

10 PULIZIA E MANUTENZIONE

Le operazioni di pulizia possono essere effettuate dall'utente.

Le operazioni di manutenzione devono essere effettuate da parte di un centro di assistenza tecnico autorizzato.

Prima di effettuare qualsiasi operazione di manutenzione adottare le seguenti precauzioni:

- Assicurarsi che tutte le parti dell'apparecchio siano fredde.
- Accertarsi che le ceneri siano completamente spente.
- Utilizzare i dispositivi di protezione individuale previsti dalla direttiva 89/391/CEE.
- Accertarsi che l'interruttore generale di linea sia disinserito.
- Accertarsi che l'alimentazione non possa essere riattivata accidentalmente. Staccare la spina dalla presa a muro.
- Operare sempre con attrezzature appropriate per la manutenzione.
- Terminata la manutenzione o le operazioni di riparazione, prima di rimettere in servizio dell'apparecchio, reinstallare tutte le protezioni e riattivare tutti i dispositivi di sicurezza.

10.1 Programma di pulizia e manutenzione ordinaria

10.1.1 Pulizia ordinaria (utente)

	OGNI ACCENSIONE	OGNI SETTIMANA
Braciere (Fig. 25)	X	
Cassetto/Vano cenere (Fig. 26)		X
Vetro (Fig. 27)		X

10.1.2 Manutenzione ordinaria (centro di assistenza tecnico abilitato)

	1 ANNO (*)
Guarnizioni porta e braciere	X
Collettore fumi (Fig. 28)	X
Sicurezza porta	X
Sistema fumario (" Maintenance of the smoke system" on page 30)	X
Apparecchio (" 10.3.4 Manutenzione dell'apparecchio" a pagina 31)	X

(*) Almeno una volta all'anno oppure ogni 4000 kg di pellet bruciati.

10.2 Pulizia ordinaria

10.2.1 Pulizia interna del focolare

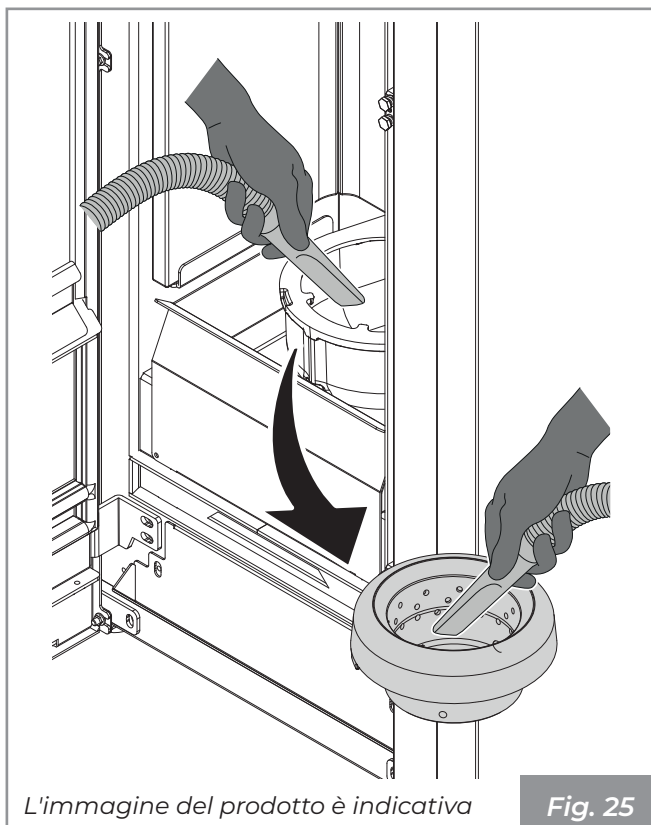
Quotidianamente oppure prima di ogni accensione è necessario verificare che il braciere sia pulito per assicurare il libero afflusso dell'aria di combustione dai fori del braciere stesso.

Asportare la cenere che si deposita all'interno del braciere (**Fig. 25**).



Estrarre la cenere dalla camera di combustione perché i sali presenti provocano corrosione del metallo. Inoltre la cenere potrebbe otturare il passaggio dell'aria variando lo sviluppo della fiamma che, nel caso si avvicinasse al vetro, aumenterebbe la corrosione.

Dopo aver pulito il braciere, toglierlo dalla sua sede e pulire il vano che lo contiene (**Fig. 25**).



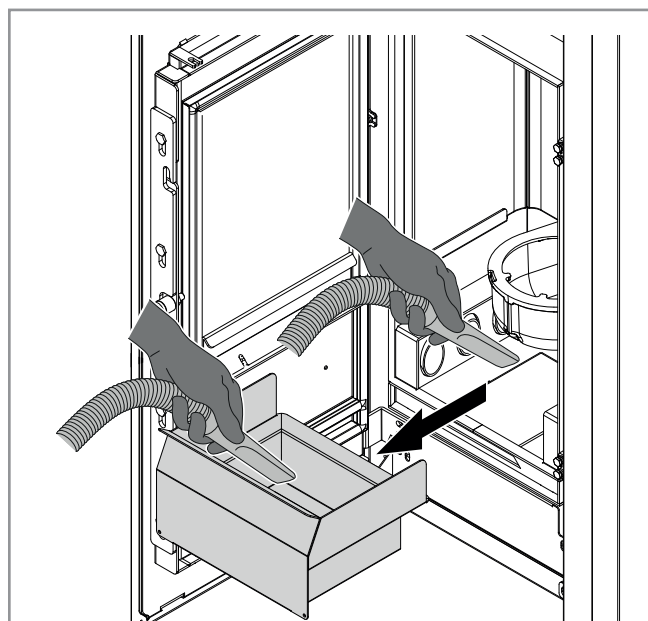
L'immagine del prodotto è indicativa

Fig. 25

Se necessario estrarre il cassetto cenere e svuotarlo, avendo cura di ripulire il vano che lo contiene da eventuali residui (**Fig. 26**).



L'uso di un aspiraceneri può semplificare le operazioni di pulizia



L'immagine del prodotto è indicativa

Fig. 26

10.2.2 Pulizia del vetro

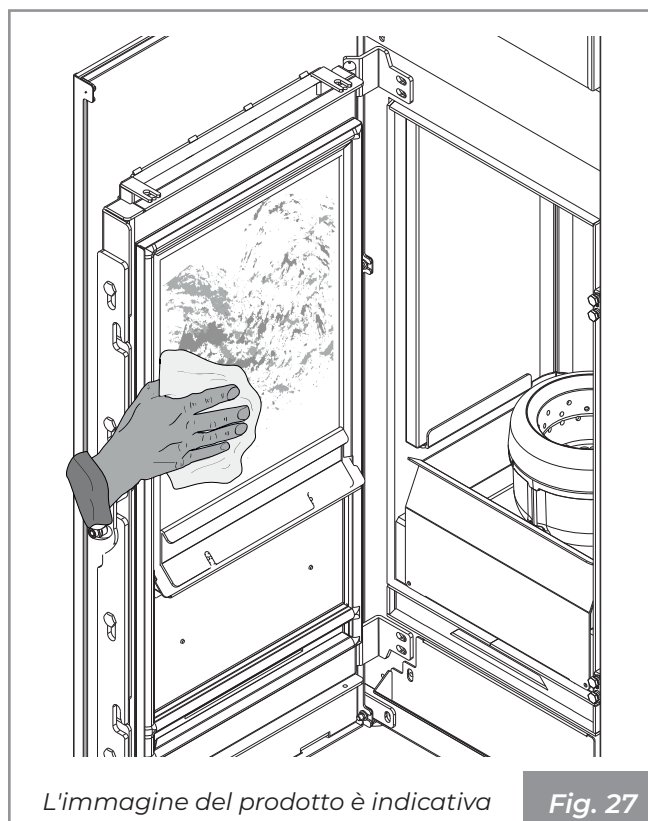
Si effettua con un panno umido o con della carta inumidita e passata nella cenere (**Fig. 27**).

Strofinare finché il vetro è pulito.

Non pulire il vetro durante il funzionamento della stufa e non utilizzare spugne abrasive.



Non utilizzare solventi, acidi o detersivi, detergenti liquidi o prodotti aggressivi.



L'immagine del prodotto è indicativa

Fig. 27

10.3 Manutenzione ordinaria

10.3.1 Manutenzione del collettore fumi

Estrarre il cassetto cenere e aspirare con un apposito aspiraceneri i residui presenti nel vano che ospita il cassetto cenere. Utilizzare una spazzola con laccio flessibile per pulire i tubi di scambio presenti nella camera di combustione (Fig. 28).

Asportare gli eventuali residui che cadono nel collettore fumi aiutandosi con un aspiraceneri.

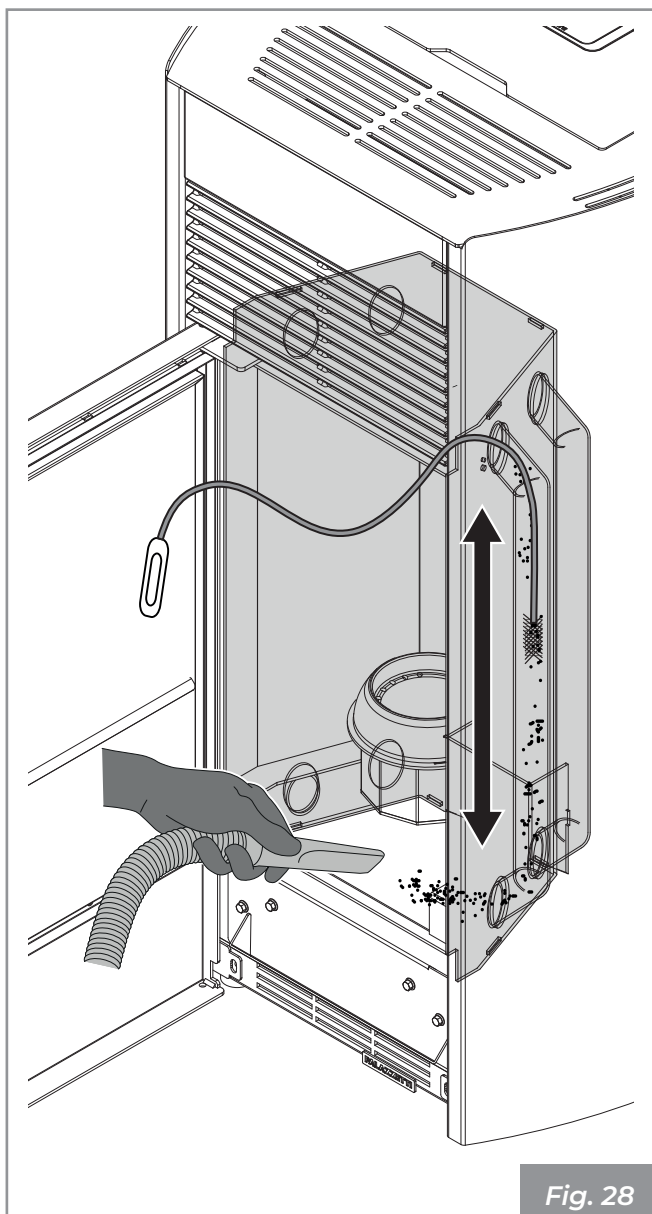


Fig. 28

10.3.2 Sicurezza porta

Al fine di garantire il corretto e sicuro funzionamento della porta focolare è necessario lubrificare le molle del meccanismo di chiusura, le quali possono essere collocate in concomitanza alle cerniere (A) oppure a livello dello scrocchetto chiusura porta (B).

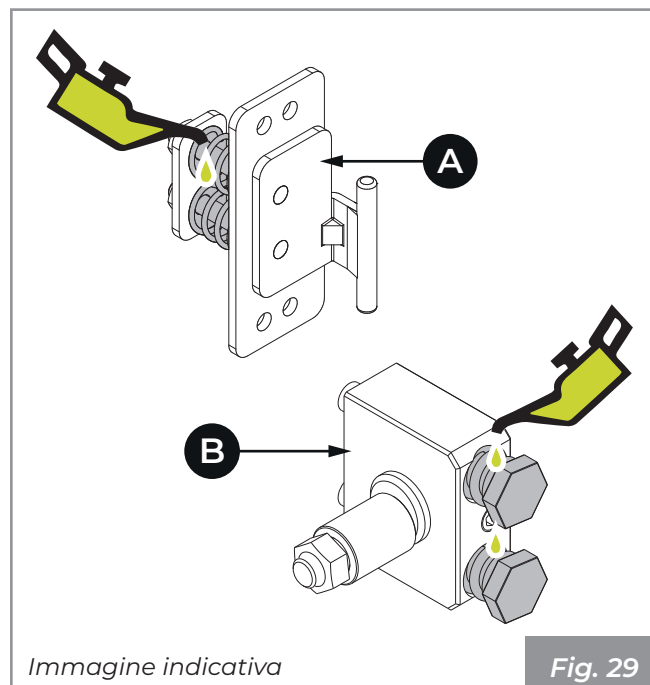


Immagine indicativa

Fig. 29

10.3.3 Manutenzione del sistema fumario

Se esistono dei tratti orizzontali, è necessario verificare e asportare l'eventuale deposito di cenere e fuliggine prima che le stesse otturino il passaggio dei fumi.

Le incrostazioni all'interno della canna fumaria pregiudicano il tiraggio ottimale. Quando raggiungono uno spessore di 5-6 mm, in presenza di elevate temperature e di scintille possono incendiarsi con conseguenze facilmente immaginabili sia per la canna fumaria che per l'abitazione.

In caso di mancata o inadeguata pulizia l'apparecchio può avere problemi di funzionalità quali:

- cattiva combustione;
- annerimento del vetro;
- intasamento del braciere con accumulo di cenere e pellet;
- deposito di cenere ed eccessive incrostazioni sullo scambiatore con conseguente scarso rendimento.

10.3.4 Manutenzione dell'apparecchio

Da effettuarsi almeno una volta all'anno, oppure ogni qual volta l'apparecchio segnala la richiesta di manutenzione.

Durante l'operazione di manutenzione, il tecnico dovrà:

- fare una pulizia accurata e completa del giro dei fumi;
- verificare lo stato e la buona tenuta di tutte le guarnizioni;
- verificare lo stato e la pulizia di tutti i componenti interni;
- verificare la tenuta e la pulizia dell'innesto dell'uscita fumi;
- asportare eventuale deposito di residui di pellet nel serbatoio;
- verificare che non ci siano pellet o residui di pellet nel vano di installazione dell'apparecchio;
- verificare il corretto funzionamento dell'apparecchio;
- resettare eventuali avvisi o allarmi.

11 DEMOLIZIONE E SMALTIMENTO



La demolizione e lo smaltimento dell'apparecchio sono ad esclusivo carico e responsabilità del proprietario che dovrà attenersi sempre e comunque alle normative in vigore nel Paese dove si opera per lo smaltimento dei materiali ed eventualmente per la denuncia di smaltimento, in materia di sicurezza, rispetto e tutela dell'ambiente.

Lo smaltimento dei materiali può essere affidato anche a terzi, purché si ricorra sempre a ditte autorizzate al recupero e all'eliminazione dei materiali in questione.



Tutte le operazioni di smontaggio per la demolizione devono avvenire ad apparecchio fermo e privato dell'energia elettrica di alimentazione, ove presente.



L'abbandono dell'apparecchio in aree accessibili costituisce un grave pericolo per persone ed animali.

Smaltire in modo differenziato il prodotto consente di evitare possibili conseguenze negative per l'ambiente e per la salute e permette di recuperare i materiali di cui è composta al fine di ottenere un importante risparmio di energia e di risorse.

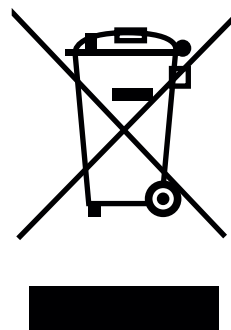
La responsabilità per eventuali danni a persone ed animali ricade sempre sul proprietario. All'atto della demolizione la marcatura CE, il presente manuale e gli altri documenti relativi a questo apparecchio dovranno essere distrutti.

11.1 Smaltimento componenti elettrici

- Asportare tutto l'apparato elettrico.
- Separare gli accumulatori presenti nelle schede elettroniche.
- Rottamare la struttura dell'apparecchio tramite le ditte autorizzate.

INFORMAZIONE PER IL CORRETTO SMALTIMENTO DELLE BATTERIE AI SENSI DELLA DIRETTIVA EUROPEA 2006/66/EC

Prego sostituire la batteria quando la sua carica elettrica è esaurita: alla fine della sua vita utile questa pila non deve essere smaltita insieme ai rifiuti indifferenziati. Deve essere consegnata presso appositi centri di raccolta differenziata oppure presso i rivenditori che forniscono questo servizio. Smaltire separatamente una batteria consente di evitare possibili effetti negativi sull'ambiente e sulla salute umana derivanti da uno smaltimento inadeguato e permette di recuperare e riciclare i materiali di cui è composta, con importanti risparmi di energia e risorse. Per sottolineare l'obbligo di smaltire separatamente le batterie, sulla pila è riportato il simbolo del cassonetto barrato. Lo smaltimento abusivo del prodotto da parte dell'utente comporta l'applicazione delle sanzioni amministrative previste dalla normativa vigente.



Il simbolo del cassonetto barrato riportato sull'etichetta dell'apparecchiatura indica che il prodotto non deve essere smaltito come rifiuto non selezionato ma deve essere inviato a strutture di raccolta separate per il recupero e il riciclaggio.

Ai sensi dell'art.13 del Decreto Legislativo n°151 del 25 luglio 2005 di attuazione della Direttiva 2002/96/CE del 23 Febbraio 2003 sui Rifiuti di Apparecchiature Elettriche ed Elettroniche relative alle misure e procedure finalizzate a prevenire la produzione di rifiuti di apparecchiature elettriche ed elettroniche, denominate RAEE, promuovendo il reimpiego, il riciclaggio e altre forme di recupero in modo da ridurre la quantità da avviare allo smaltimento e migliorando l'intervento dei soggetti che partecipano al ciclo di vita di tali prodotti.

CONTENTS



User and Installer



Installer



1 GENERAL INTRODUCTION	35
1.1 Symbols	35
1.2 Intended use	35
1.3 Purpose and content of the manual	35
1.4 Preservation of the manual	35
1.5 Update of this manual	35
1.6 Overview	35
1.7 Compliance	36
1.8 Responsibility of the manufacturer	36
1.9 Technical assistance and maintenance	37
1.10 Spare parts	37
1.11 Serial plate	37
1.12 Delivery of the appliance	37
2 SAFETY WARNING	38
2.1 Warnings for the installer	38
2.2 Warnings for technical maintenance personnel	39
2.3 Warnings for users	39
3 FUEL CHARACTERISTICS	42
3.1 Fuel characteristics	42
3.2 Pellet storage	42
4 BECOMING FAMILIAR WITH THE PRODUCT	43
4.1 Description	43
4.2 Dimensions	44
4.3 Technical features	45
4.4 Serial plate	46
4.5 Wiring diagram	47



5 HANDLING AND TRANSPORTATION	48
5.1 Transportation	48
5.2 Checking the floor where the appliance will be placed	48
6 PREPARING THE PLACE OF INSTALLATION	49
6.1 General considerations	49
6.2 Safety Precautions	49
6.3 Place of installation	50
6.4 Combustion air	51
6.5 Flue gas fitting	52
6.6 Roof exhaust with traditional fireplace	53
7 INSTALLATION	54
7.1 General considerations	54
7.2 Levelling of the appliance	54
7.3 Electrical connection	54
7.4 Fuel optimisation	54
8 INITIAL CONFIGURATION	55
8.1 Configuration 1 - Room probe	55
8.2 Configuration 2 - Room thermostat	56
9 FIRST IGNITION	57
9.1 Pellet loading	57
9.2 First start up	57



10 CLEANING AND MAINTENANCE	58
10.1 Routine maintenance cleaning schedule	58
10.2 Ordinary cleaning	59
10.3 Ordinary maintenance	60
11 DEMOLITION AND DISPOSAL	62
11.1 Disposal of electrical components	62

1 GENERAL INTRODUCTION

Palazzetti heating appliances are manufactured and tested in accordance with the safety requirements set forth in the reference European directives.

Even partial printing, translation and reproduction of this manual are bound by the authorisation from Palazzetti. Technical information, graphical representations and specifications in this manual may not be disclosed to third parties.

Do not operate if not all the information provided in the manual has been thoroughly understood; if in doubt always request the advice or intervention of Palazzetti specialised personnel.

Palazzetti reserves the right to change specifications and technical and/or functional characteristics of the product at any time without prior notice.

1.1 Symbols

In this manual the points of major importance are highlighted by the following symbols:



INDICATION: Indications concerning the correct use of the appliance and the responsibilities of those in charge.



ATTENTION: The point in which a note of particular importance is expressed.



HAZARD: Expresses an important note of behaviour for the prevention of injuries or damage to property.

1.2 Intended use



The appliance, which is the subject of this manual, is an indoor domestic heating stove, powered exclusively by wood pellets with automatic loading.



The appliance must only work with the fire box door closed.

The intended use indicated is valid only for appliances in full structural, mechanical and engineering efficiency.

1.3 Purpose and content of the manual

The purpose of this manual is to provide the fundamental and basic regulations for correct installation of the appliance.

Strict observance of that which is described herein guarantees a higher level of appliance safety and productivity.

1.4 Preservation of the manual

Preservation and consultation

The manual must be kept carefully and must always be available for consultation, both by the user and by the assembly and maintenance staff.

The installation manual is an integral part of the appliance.

Deterioration or loss

If needed, request an additional copy from Palazzetti.

Sale of the appliance

In the event of transferring the appliance the user is obliged to deliver even this manual to the new owner.

1.5 Update of this manual

This manual reflects the latest developments at the time the appliance was placed on the market.

The products already on the market with the relevant technical documentation, will not be considered by Palazzetti as deficient or inadequate due to possible modifications, adjustments or application of new technologies on newly marketed products.

1.6 Overview

The instructions in this manual apply as general rules; it is still necessary to comply with all the rules laid down by the local, national and European legislation in force in the country where the appliance is installed.

Information

In the event that you need to contact the Manufacturer of the appliance, refer to the serial number and the identification data indicated on the identification plate.

In case of problems, contact the dealer or a qualified technician authorised by the manufacturer; in case of repair, request the use of original spare parts.

Periodically check and clean the flue gas duct (connected to the chimney flue).

The pellet stove is not a cooking device.

Store this instruction manual, which is an integral part of the stove, for its entire service life. If the stove is sold or transferred to another user, always make sure it is accompanied by the product booklet.

In case of loss, contact the manufacturer or authorised retailer to receive another copy.

Maintenance

Maintenance operations must be carried out by qualified personnel authorised to work on the appliance to which this manual refers.

Responsibility for the works of installation

Responsibility for the works carried out for the installation of the appliance cannot be considered to be taken on by Palazzetti; it is and remains the responsibility of the installer, who is responsible for carrying out the checks relating to the flue, the air intake and how right the proposed installation solutions are.

1.7 Compliance

The appliances covered by this manual comply with the legislative provisions of the following European directives:

2014/30/EU: Electromagnetic Compatibility Directive

2014/35/EU: Low Voltage Directive

2017/2102/EU: RoHS Directive

2009/125/EC: Ecodesign Directive – Energy related product

2014/53/EU: RED (Radio Equipment Directive)

REGULATION (EU) N. 305/2011 (CPR)

REGULATION (EU) 2015/1185 (ECODESIGN)

The following harmonised standards and/or regulations have been applied:

EMCD:

- EN 55014-1:2017

- EN 61000-3-2:2015

- EN 61000-3-3:2014 /EC:2016

- EN 55014-2:2015

EMF:

- EN 62233:2008 / EC:2008

LVD:

- EN 60335-1:2013 /EC:2014 /A11:2015 /A13:2017

- EN 60335-2-102:2007 /A1:2011

CPR:

- EN 14785:2006

1.8 Responsibility of the manufacturer



With the delivery of this manual, Palazzetti declines all responsibility, both civil and criminal, direct or indirect, due to:

- installation that does not comply with standards in force in the country and with safety directives;
- partial or total non-compliance with the instructions contained in this manual;
- installation by unqualified and/or untrained personnel;
- use not in compliance with the safety directives;
- modifications and/or repairs carried out on the appliance that are not authorised by the manufacturer;;
- lack of maintenance;
- exceptional events.

1.9 Technical assistance and maintenance

Palazzetti has a dense network of service centres with specialised, trained and skilled technicians.

The headquarters and our sales network is at your disposal to direct you to the nearest authorised service centre.

1.10 Spare parts

Use only original spare parts.

Do not wait until the components are worn by use before proceeding to their replacement.

Replace a worn component before its breaking favours the prevention of accidents arising from accidents caused by the sudden breakage of components which may cause serious damages to persons and objects.

1.11 Serial plate

The serial identification plate (**A**) is positioned on the rear (**Fig. 1**) and shows all the characteristic data relating to the appliance, including details of the Manufacturer, the Serial number and brand **CE**.

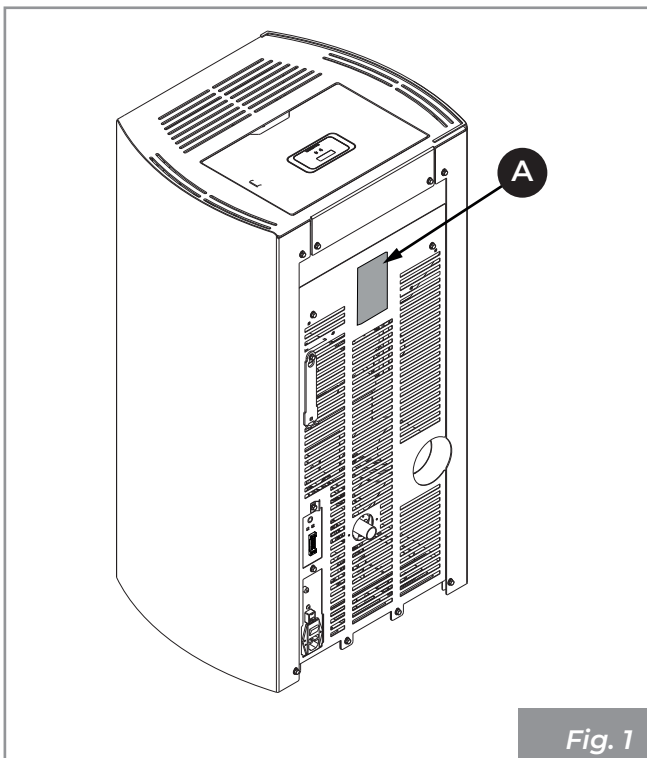


Fig. 1

The Serial number must always be indicated for any type of request regarding the appliance.

1.12 Delivery of the appliance

The appliance is delivered perfectly packaged and fixed to a wooden platform which allows handling it using fork lift trucks and/or other means.

The following material accompanies the appliance:



- manual for use, installation and maintenance;
- bar code label;
- display booklet.

2 SAFETY WARNING

2.1 Warnings for the installer

Observe the prescriptions contained in this manual.



The instructions for assembly and disassembly of the appliance are reserved for specialist technicians only.

The installation, use and maintenance of the product must be in accordance with the manufacturer's instructions and in compliance with the regulations. Failure to comply with the instructions and any incorrect operations may give rise to hazardous situations, damage to property, animals, health problems or malfunctioning.

Installation, electrical connection, operational testing and maintenance must be carried out exclusively by authorised and qualified personnel.

The installation and maintenance of the product must be carried out exclusively by qualified personnel with suitable knowledge of the product itself. Use only original spare parts recommended by the manufacturer.

Responsibility for the works carried out in the location of the appliance is, and remains, with the user; the latter is also responsible for carrying out the checks relating to the proposed installation solutions.

The installer must comply with all local, national and European safety regulations.

The appliance must be installed on floors with adequate load bearing capacity.



Check that the chimney flue and air inlet set-ups conform to the type of installation.

Do not carry out on-the-fly electrical connections with temporary or uninsulated cables.

Check that the earthing of the electrical system is efficient.

Before starting the assembly or disassembly phases of the appliance, the installer must observe the safety precautions required by law and the following indications in particular:

- do not operate in adverse conditions;
- they must operate in perfect psychophysical conditions and must check that the personal protective equipment is intact and functioning perfectly;
- they must wear gloves and safety shoes;
- they must use tools with electrical insulation;
- they must make sure that the area used during assembly/dismantling is free from obstacles.

The product must only be installed in rooms that are not at risk of fire and equipped with all the necessary services including air and electrical supplies and flue gas exhausts.

Evaluate the static conditions of the surface bearing the weight of the product and provide suitable insulation if it is composed of flammable materials (e.g. wood, carpet, plastic).

Live electrical parts: power the product only once it has been completely assembled.

2.2 Warnings for technical maintenance personnel

Maintenance operations must be carried out only by authorised and qualified personnel.

Observe the prescriptions contained in this manual.

Always use personal protective equipment and other means of protection.

Before starting any maintenance work ensure that the appliance, if it has been used, has cooled down.

Even if only one of the safety devices is not working, the appliance is to be considered not working.

Disconnect the appliance from the mains before carrying out any maintenance operations.

Disconnect the appliance from the electrical mains before working on electrical and electronic parts, connectors and moving parts (pellet loading systems, automatic burn pot cleaning systems, etc.).

2.3 Warnings for users

To ensure correct use of the product and electronic appliances connected thereto and to prevent accidents, it is important to always follow the instructions provided in this manual.

The appliance has particularly hot external surfaces (door, handle, glass, flue gas outlet pipes, etc.). Contact with these parts must therefore be avoided unless wearing suitable protective clothing or equipment, such as heat resistant gloves or in the presence of "cold handle" operating systems.

For this reason, maximum caution is recommended during operation and in particular:



Do not touch and do not get close to the glass of the firebox door, it may cause burns, do not stare at the flame for a long time.



Do not hang laundry directly over the appliance for drying: fire hazard.



- do not touch the flue gas outlet;
- do not perform any type of cleaning;
- do not remove the ashes;
- do not open the firebox door;
- do not open the ash drawer (where provided).

The appliance cannot be used by children under the age of 8 and by people with reduced physical, sensory or mental abilities, or without experience or the necessary knowledge, unless they are under supervision or after they have received instructions relating to the safe use of the appliance and to understanding the inherent dangers.

Children must not play with the appliance. Cleaning for which the user is responsible must not be carried out by unsupervised children.

Before performing any type of operation, the user or whoever is operating the product must have read and fully understood the contents of this installation and use manual. Errors or bad settings may cause hazardous conditions and/or irregular operation.

Unskilled users must be protected from access to any part that could expose them to danger. Therefore, they must not be allowed to intervene on internal parts at risk (electrical or mechanical), even if the disconnection of the power supply is required.

Respect the instructions and warnings highlighted on the sign plates displayed on the appliance.

The sign plates are accident prevention devices, therefore they must always be perfectly legible. If these are damaged and unreadable, it is mandatory to replace them, requesting the original spare parts from the Manufacturer.

Follow the routine and extraordinary maintenance schedule carefully.

Do not use the appliance without having first carried out daily cleaning.

Do not use the appliance if operation is abnormal, you suspect a breakage or if there are unusual noises.

In case of failure or malfunction, turn the appliance off and immediately contact your specialised technician.

Do not throw water on the appliance in operation or to extinguish the fire in the burn pot.

Do not switch the appliance off by disconnecting the mains electrical connection.

Do not lean on open doors, this could compromise the stability of the appliance.

Do not use the appliance as an anchor support of any kind.

It is prohibited to use the product as a ladder or support structure.

Do not clean the appliance until the structure and ashes have completely cooled.

Only touch the door when the appliance is cold.

In case of flue gas leaks in the room or explosions detrimental to the device, turn it off, ventilate the room and immediately contact your installer/service technician.

In case of fire in the chimney flue, turn the appliance off, disconnect it from the power supply and do not open the door. Then call the competent authorities.

In case of failure of the ignition system, do not ignite the appliance with flammable materials.

In electrically powered devices, if unburned gas/fumes accumulate inside the fire box, do not disconnect the electrical power supply and move as far away from the appliance as possible.

In case of malfunction of the appliance due to a poor flue draught, clean the flue in accordance with the procedure described in section **"10.3.3 Maintenance of the smoke system" on page 60.**

Do not touch the painted parts during operation to avoid damage to the paintwork.

All responsibility for improper use of the product is fully borne by the user, who relieves the manufacturer of any civil and criminal liability.



It is prohibited to operate the appliance with the door open.

It is prohibited to use the appliance if the door glass or gaskets are damaged.

Any type of unauthorised handling or replacement with non-original spare parts shall place the safety of the operator at risk and relieve the manufacturer of any civil and criminal liability.



It is prohibited to manually load pellets into the burn pot; this type of incorrect behaviour may generate an abnormal amount of unburned gas, giving rise to the risk of explosion inside the chamber.

Unburned pellet deposits in the burn pot after a failed ignition must be removed before making a new ignition attempt.

If the burn pot is not cleaned and regularly serviced, malfunctions and explosions may occur inside the appliance. Be sure to remove all traces of material and deposits from the holes of the burn pot and to clean them each time the ash is emptied or after each failed ignition attempt. Make sure the burn pot holes don't decrease in size as this may have a negative effect on the safe operation of the appliance.

Do not wash the product with water. Water may infiltrate the unit and damage the electrical insulation, causing electric shocks.

Do not sit/stand in front of the product in operation for long periods.

Incorrect use of the product or incorrect maintenance works may create a serious risk of explosion in the combustion chamber.

Only use the fuel recommended by the manufacturer. The product must never be used as an incinerator.

It is prohibited to use benzene, lamp fuel, kerosene, liquid firelighter for wood, ethyl alcohol or similar liquids to light or rekindle a flame in this appliance. Keep these liquids at a due distance from the appliance during operation.

It is prohibited to insert other types of fuels in the tank other than wood pellets.

Some tips to avoid corrosion phenomena:

- carry out routine cleaning operations to avoid the build-up of ash deposits;
- feed the appliance only with fuel having the characteristics described in the section "**Fuel characteristics**";
- Do not use solvents, acids, aggressive detergents or products to directly clean the glass or other components of the product;
- avoid leaving the product in unfavourable ambient conditions (humidity, airborne salinity, storms, etc.);
- if the appliance is not used for long periods (e.g. during the summer), disconnect the combustion air inlet pipe and place dessicant bags in the combustion chamber to absorb the humidity in the air, making sure to remove them when the product is re-ignited.

3 FUEL CHARACTERISTICS

3.1 Fuel characteristics

The pellet (**Fig. 2**) is a compound made from various types of wood pressed together with mechanical procedures in compliance with environment protection regulations, and it is the only fuel required for this type of appliance.



Fig. 2

The efficiency and thermal potential of the appliance may vary according to the type and quality of the pellets used.

We recommend the use of class A1 pellets (ISO 17225-2 standard, ENplus A1, DIN Plus or NC 444 category "High Performance NF Pellets Biofuel Quality").



Use pellets with standard length between 3 and 40 mm.



Using poor quality pellets or pellets that do not comply with the manufacturer's indications may compromise the normal operation of the appliance, cause damage (including aesthetic damage) to the product and result in the warranty being voided.



It is prohibited to use the appliance as an incinerator to burn rubbish.

The appliance is equipped with a pellet storage tank having the capacity indicated in table "4.3 Technical features" on page 45.

The loading compartment is positioned at the top, it must always be open for loading of the pellets and must remain closed while the appliance is operating.

3.2 Pellet storage



Pellets must be kept in a dry place, not too cold and the bags must be kept sealed.

It is advisable to keep a number of bags of pellets in the room where the appliance is being used or in an adjacent room provided it is at the correct temperature and humidity and at a safe distance (at least one meter) away from heat sources.

Wet and/or cold pellets (5 °C) reduce the thermal potential of the fuel resulting in the need for more cleaning maintenance of the burn pot (unburned material) and of the fire box.



Pay particular attention to the storage and handling of pellet bags. Their crushing and the formation of sawdust must be avoided.

If sawdust is placed in the appliance tank it could cause the pellet loading system to block.

4 BECOMING FAMILIAR WITH THE PRODUCT

4.1 Description

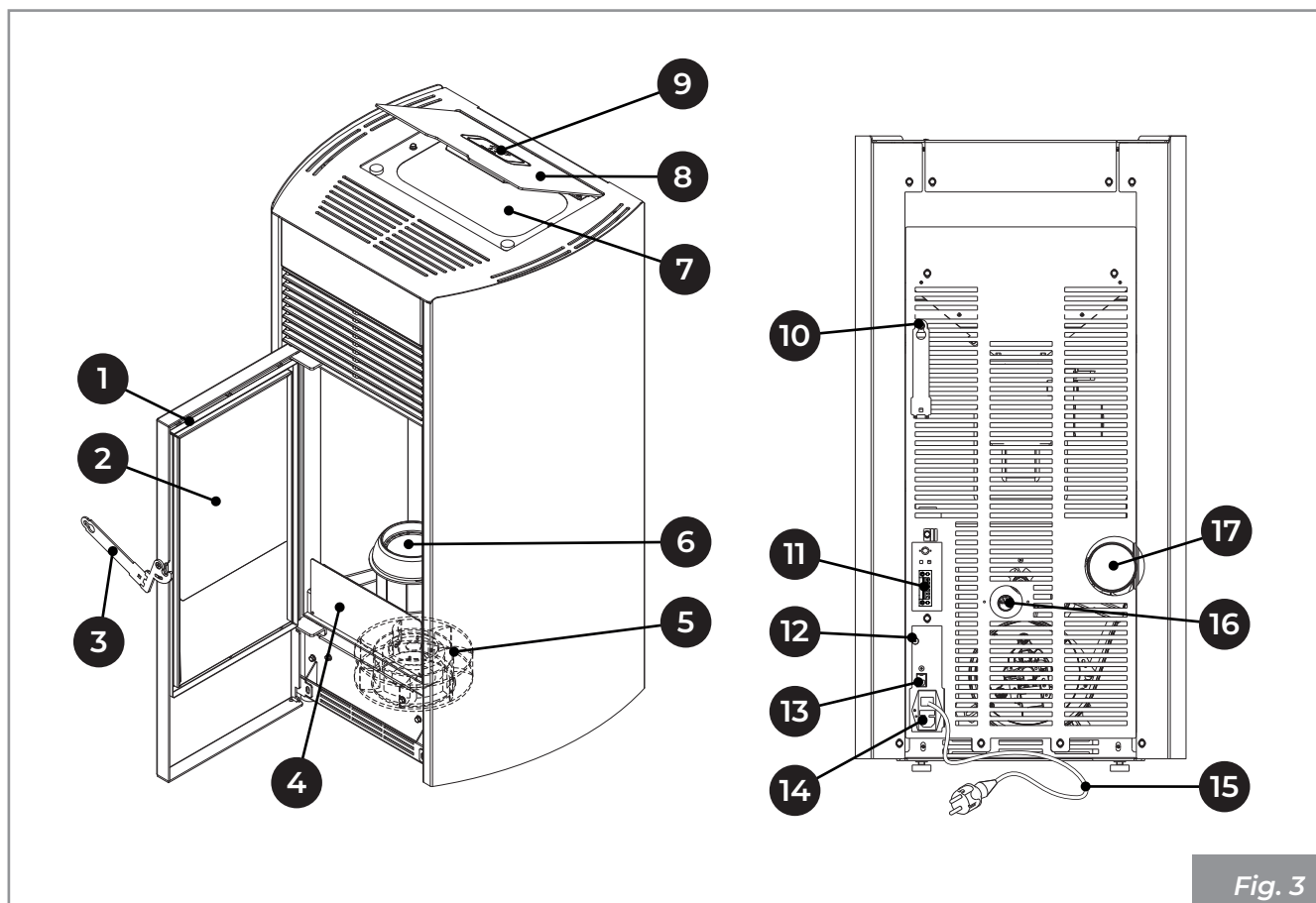


Fig. 3

1	Door
2	Door glass
3	Cold handle
4	Ash drawer
5	Room fan
6	Burn pot
7	Pellet hopper
8	Tank lid
9	Display

10	Cold handle support
11	6 pin terminal board
12	Manual reset thermostat
13	RJ11 connector
14	Power switch
15	Power cable
16	Combustion air pipe
17	Flue gas pipe

4.2 Dimensions

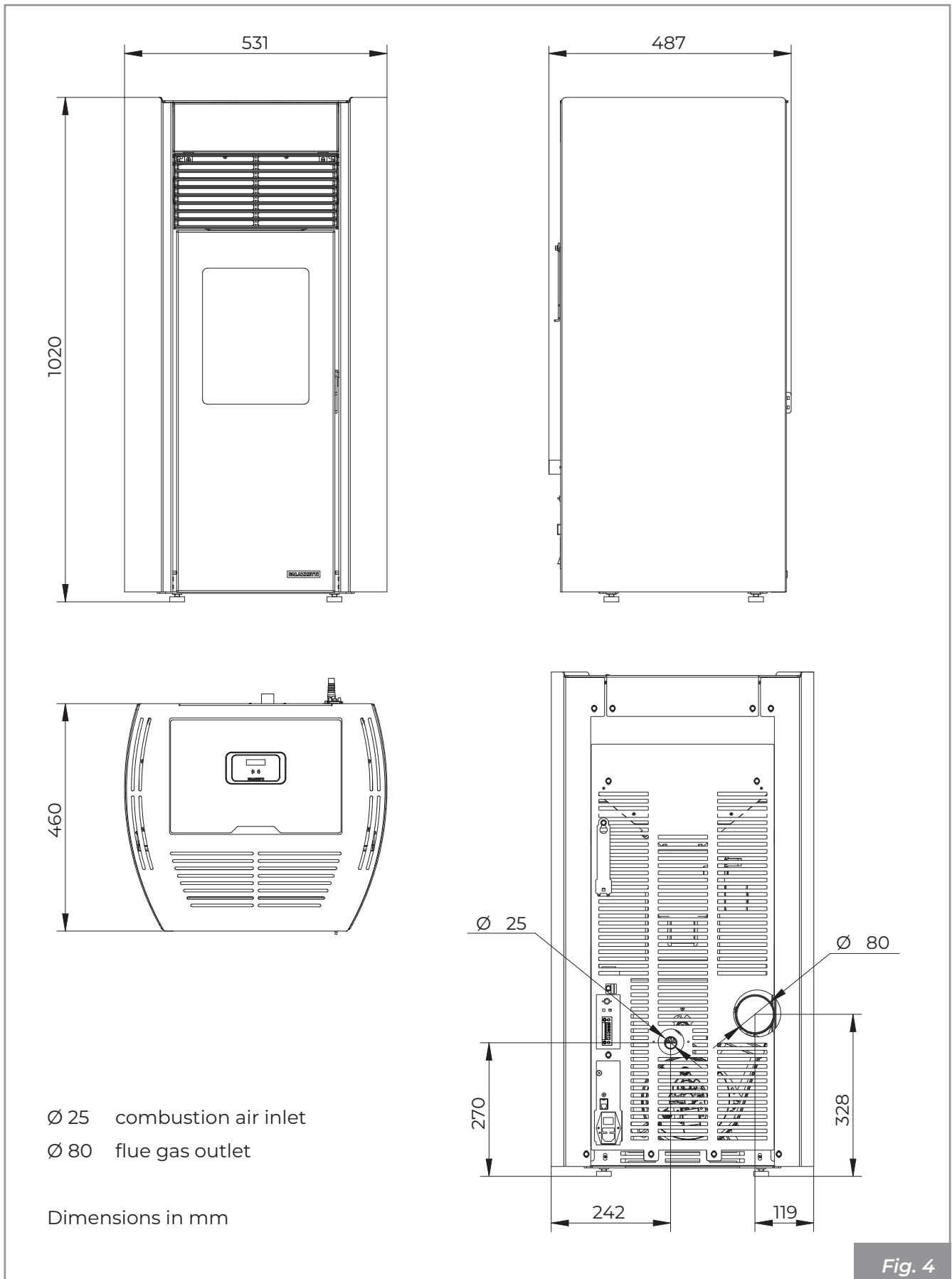


Fig. 4

4.3 Technical features

Technical data		MILÙ 6		MILÙ 8	
		Min	Max	Min	Max
Overall thermal power (output)	kW	2.4	6	2.4	8.2
Yield	%	91.7	91.2	91.7	89.5
Flue gas temperature	°C	92.5	162.6	92.5	209
Flue gas flow rate	g/s	2.93	3.75	2.93	4.69
Hourly fuel consumption	kg/h	0.56	1.39	0.56	1.95
Emissions of CO (at 13% of O ₂)	mg/ Nm ³	297	35	297	42
Flue gas outlet	mm	Ø 80			
Combustion air inlet	mm	Ø 25			
Outside air intake	mm	Ø 100			
Fuel		Wooden pellets			
Flue draught	Pa	12 ± 2			
Minimum draught for chimney sizing	Pa	0.0			
Stove suitable for rooms no smaller than	m ³	24			
Feeding tank capacity	kg	16			
Weight	kg	100			
No. of room fans	no.	-			
Room fan flow rate	m ³ /h	-			

Electrical data		MILÙ 6	MILÙ 8
Voltage	V	230	
Frequency	Hz	50	
Max power absorbed during operation	W	50	
Power absorbed at electric ignition	W	360	

4.4 Serial plate

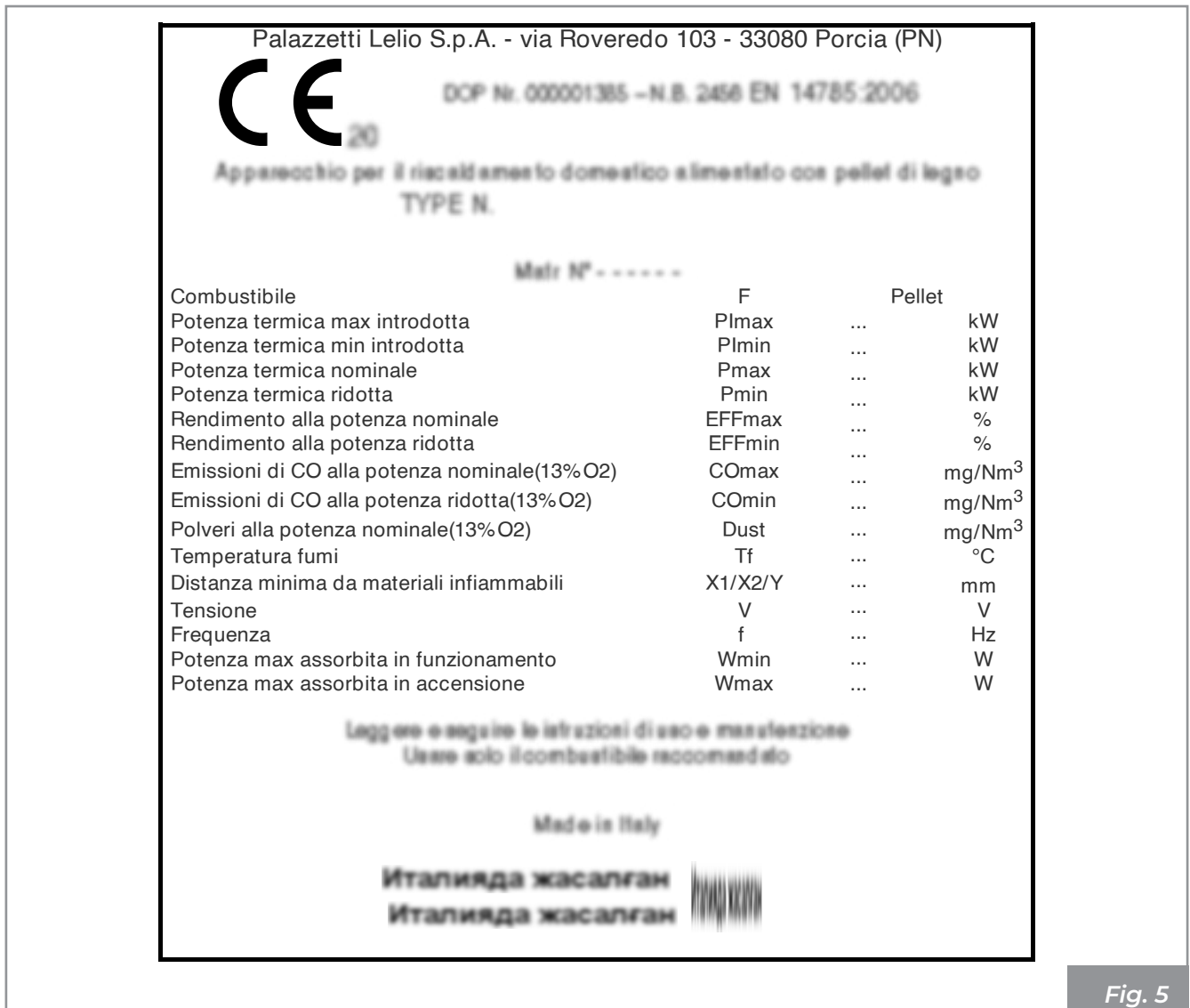


Fig. 5

F	Fuel	Dust	Dusts at rated power (13% O ₂)
Plmax	Max. thermal power input	Tf	Flue gas temperature
Plmin	Min. thermal power input	X1/X2/Y	Minimum distance from flammable materials
Pmax	Rated thermal power	V	Voltage
Pmin	Reduced thermal power	f	Frequency
EFFmax	Efficiency at rated power	Wmin	Max power absorbed during operation
EFFmin	Efficiency at reduced power	Wmax	Max power absorbed during ignition
COmax	CO emissions at rated power (13% O ₂)		
COmin	CO emissions at reduced power (13% O ₂)		

4.5 Wiring diagram

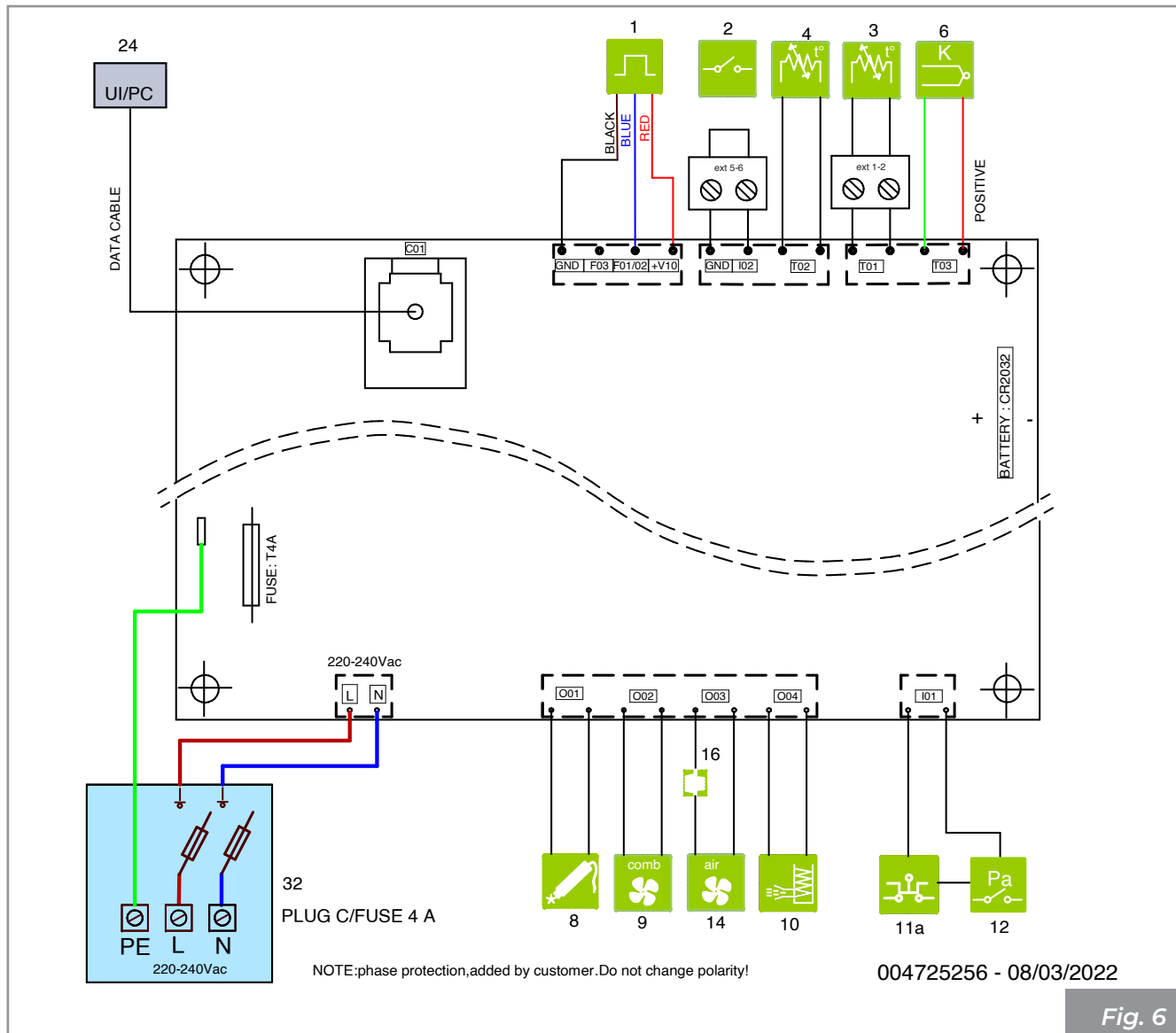


Fig. 6

	1	Hall sensor		10	Loading dispenser
	2	External thermostat		11a	STB Safety
	3	Room sensor		12	Low pressure safety
	4	Pellet probe		14	Room fan
	6	Flue gas probe		16	Inductance
	8	Incandescence resistance		24	Control panel
	9	Flue gas exhaust fan			

5 HANDLING AND TRANSPORTATION

The appliance is delivered complete with all the parts required.

Pay attention to the tendency for the appliance to become unbalanced.

The centre of gravity of the appliance is carried towards the front.

Bear in mind the above also when moving the appliance on the transport stand. It is advisable to unpack the appliance only when it has arrived at the installation site.



The product must be handled and unpacked using suitable means.

Make sure that children do not play with the packaging components (e.g. films and polystyrene):



Danger of suffocation!

During moving, lifting, and unpacking of the appliance the following is absolutely necessary:

- always keep it upright;
- never tip it over into a horizontal position;
- never tilt it on the front to avoid breaking the glass of the fire box door.

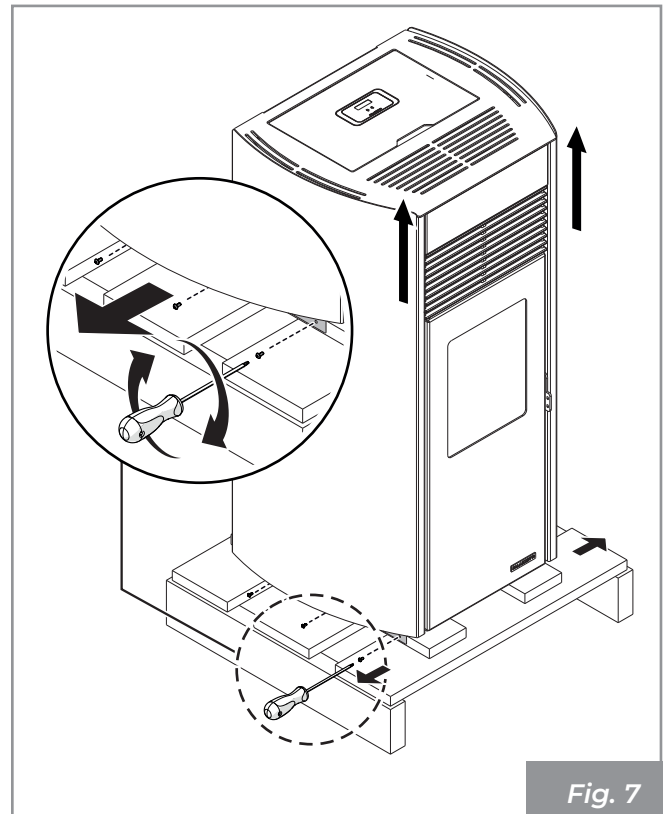
• Removal of the transport pallet

Disposal can be entrusted to a third party, provided only companies authorised for the recovery and elimination of the materials in question are used.

Always follow the regulations in force in the country in which the appliance is being used for disposal of materials and possibly for the disposal report.

To remove the appliance from the transport pallet:

- Unscrew the side fixing screws
- Lift the appliance
- Remove the transport pallet



5.1 Transportation



Make sure that the lifting carriage has a payload higher than the weight of the appliance to be lifted. The full responsibility of the lifting of loads lies with the person handling the lifting equipment.



Ensure wood or timber floors are properly protected in order to prevent the weight of the appliance from damaging them during movement.

During lifting, avoid jerking or abrupt movements. Pay attention to overbalancing.

5.2 Checking the floor where the appliance will be placed

Check the load capacity of the floor slab.

If a floor is not suitable for supporting the weight of the appliance, install appropriate steel plates (**A - Fig. 8**) or concrete base (**A - Fig. 9**) equipped with 10x10x6 electro-welded mesh (**B - Fig. 9**) to distribute the weight.



For the dimensions of the plates and the concrete base, use a qualified technician.

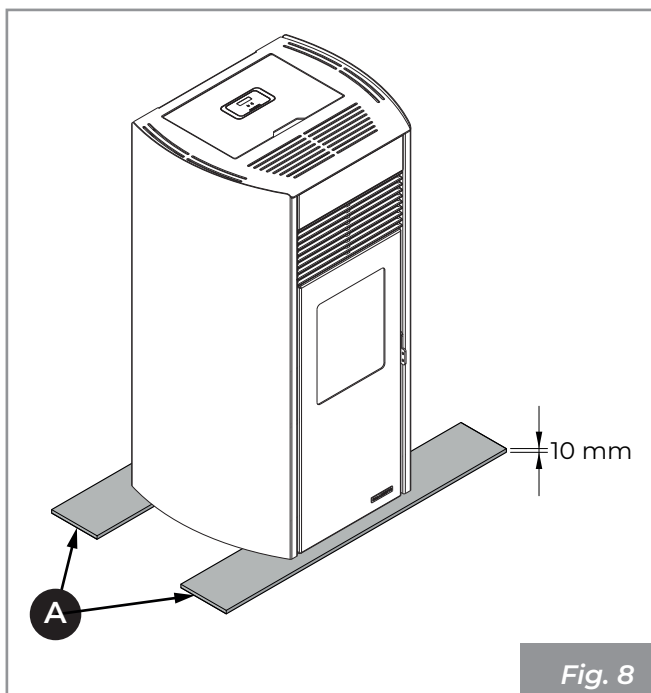


Fig. 8

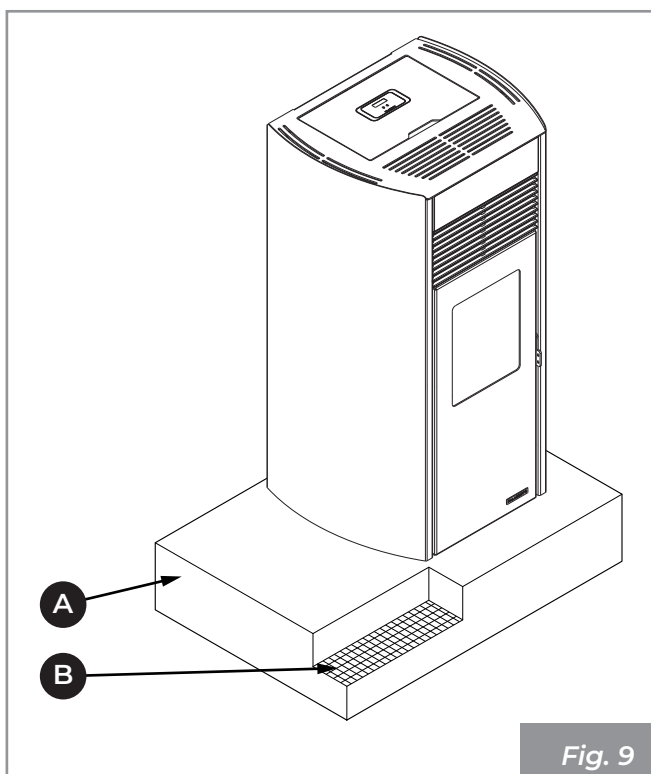


Fig. 9

6 PREPARING THE PLACE OF INSTALLATION

6.1 General considerations

The following paragraphs contain some guidelines to be followed to obtain the maximum efficiency of the product purchased and to ensure safe operation. The following indications are however subject to compliance with any possible national, regional and municipal laws and regulations in force in the country where the appliance is installed.

For Italy, installation must be carried out by qualified personnel in compliance with the UNI 10683 standard.

6.2 Safety Precautions

The operations for assembly and disassembly of the appliance are reserved for specialist technicians only.

It is recommended to be sure of their qualifications and their actual capacity.



For Italy, these technicians must be in possession of the letter "C" qualification issued by the chamber of commerce based on the Ministerial Decree. 37/08.

6.3 Place of installation

For the minimum distances that must be respected when positioning the appliance with respect to flammable materials and objects, refer to the instructions in **Fig. 10**.

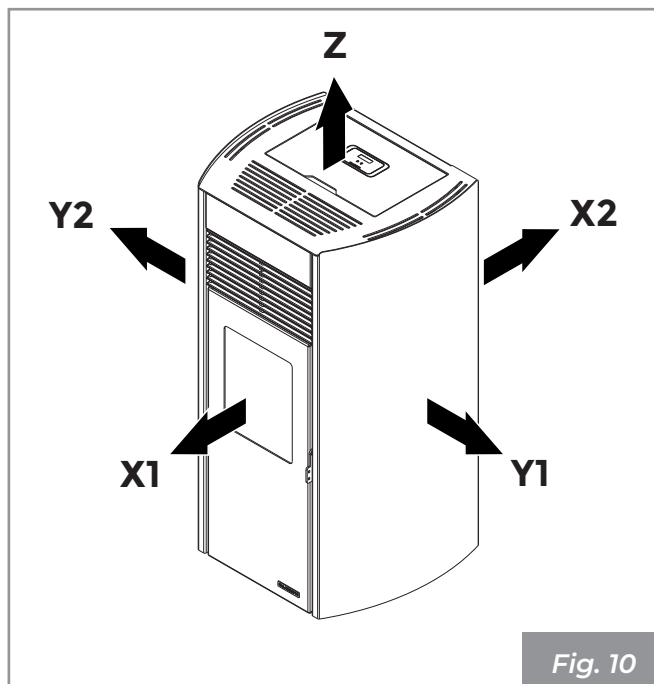


Fig. 10

Model	X1	X2	Y1	Y2	Z	
MILÙ	800	200	200	200	600	mm

Floors made of flammable material such as wood, parquet, linoleum, laminate or floors covered with carpets must be protected by a fireproof base under the appliance that also protects the front during cleaning from any falling burning residues.

The manufacturer declines all responsibility for any variations in the characteristics of the material constituting the floor under the protection.



Set up an accessible technical space for any maintenance work.

Remember to respect the minimum distance from flammable materials (**X**), shown on the identification plate of the pipes used to make the chimney (**Fig. 11**).

Pi = Flammable wall

Pp = Floor protection

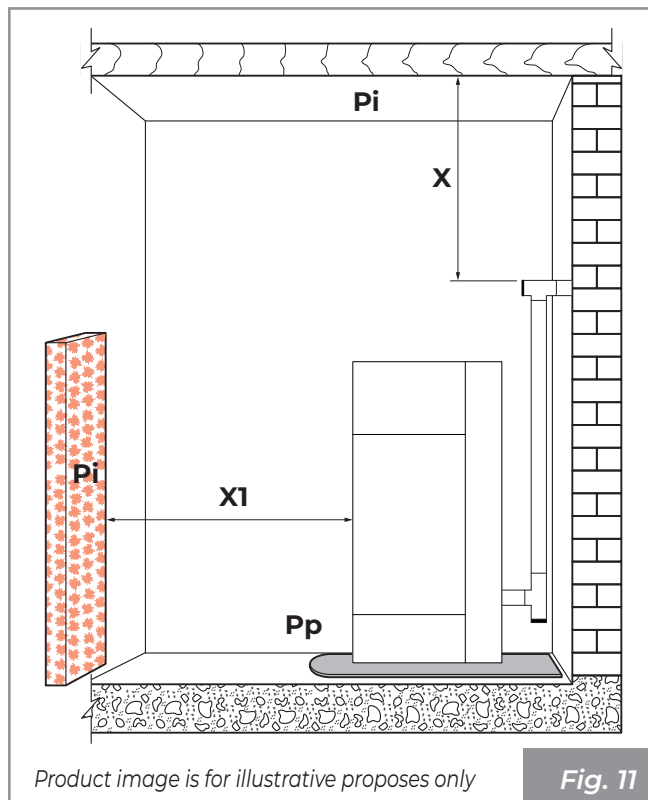


Fig. 11

Set up the electricity supply line to arrive near the appliance for the connection of the power cable.

6.4 Combustion air

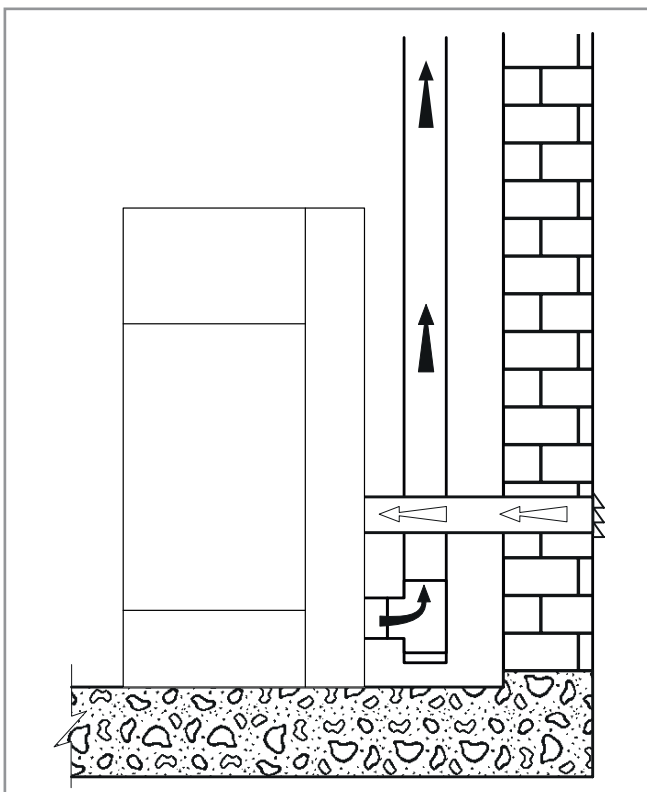
The appliance, during its operation, requires combustion air.

The inflow of combustion air can be obtained in the following ways:

- it can come directly from outside with direct connection to the combustion chamber (**Fig. 12**).
- it can come from the installation room or suitable adjacent rooms (**Fig. 13**)

Extraction of combustion air from outside

In this case it is possible to connect the combustion air inlet of the appliance to the air inlet with a suitable duct (**Fig. 12**).

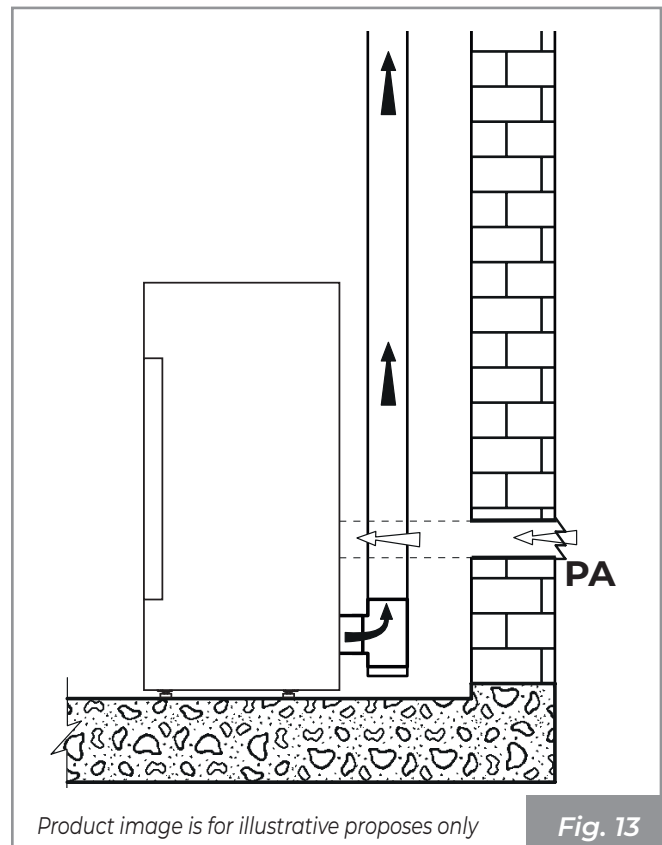


Product image is for illustrative proposes only

Fig. 12

Extraction of combustion air in the room

Create the air inlet on the wall (**Fig. 13 - PA = Air Inlet**), and allow the appliance to take air into the room.



Product image is for illustrative proposes only

Fig. 13

If the rear wall of the appliance is an external wall, make a hole for the intake of combustion air at a height of about 20-30 cm from the ground, observing the dimensions on the technical data sheet in section "4.3 Technical features" on page 45.

A non-closable permanent aeration grid must be placed externally; in areas that are particularly windy and exposed to weathering, provide rain and wind protection.

Ensure that the air intake is positioned so that it won't be accidentally obstructed.

If it is impossible to create an external air intake in the wall behind the appliance (non-perimeter wall), a hole must be made in an external wall of the room where the appliance is positioned.

If it is not possible to create the fresh air intake in the room, an external hole can be created in an adjacent room provided it is permanently interconnected by means of a transfer grille.

It is forbidden to take combustion air from garages, warehouses of combustible material or places with activities at risk of fire.



If there are other heating or extraction appliances in the installation room, combustion malfunctions may occur due to a lack of combustion air. The combustion air intakes must therefore be sized correctly, in order to ensure the necessary supply of air for the correct operation of all devices.

6.5 Flue gas fitting

The appliance works with the combustion chamber at negative pressure. It is therefore essential to make sure that the flue gas evacuation is airtight (this is the responsibility of the installer).

The appliance must be connected to its own flue gas duct, not shared, and which is suitable for ensuring adequate dispersion of the combustion products into the atmosphere, in accordance with the regulations in force in the country of installation.



The components making up the flue gas ducting system must be declared suitable for the specific operating conditions and provided with CE marking.



It is mandatory to create a first vertical section measuring at least 1.5 meters to guarantee correct expulsion of the flue gases.

It is advisable to make a maximum of 3 direction changes, in addition to that resulting from the rear connection of the appliance to the chimney, using 45 - 90 ° bends or Tee fittings (**Fig. 14**).

Always use a Tee fitting with inspection cap at each horizontal and vertical change of the flue gas route (**Fig. 14**).

The horizontal sections must have a maximum length of 2-3 m with an upward slope of 3-5% (**Fig. 14**).

Anchor the pipes with suitable collars to the wall.

The flue gas fitting **MUST NOT BE** connected:

- to a chimney used by other generators (boilers, stoves, fireplaces, etc. ...);
- to air extraction systems (hoods, vents etc. ...) even if "ducted".

It is forbidden to install shut-off and draught valves.

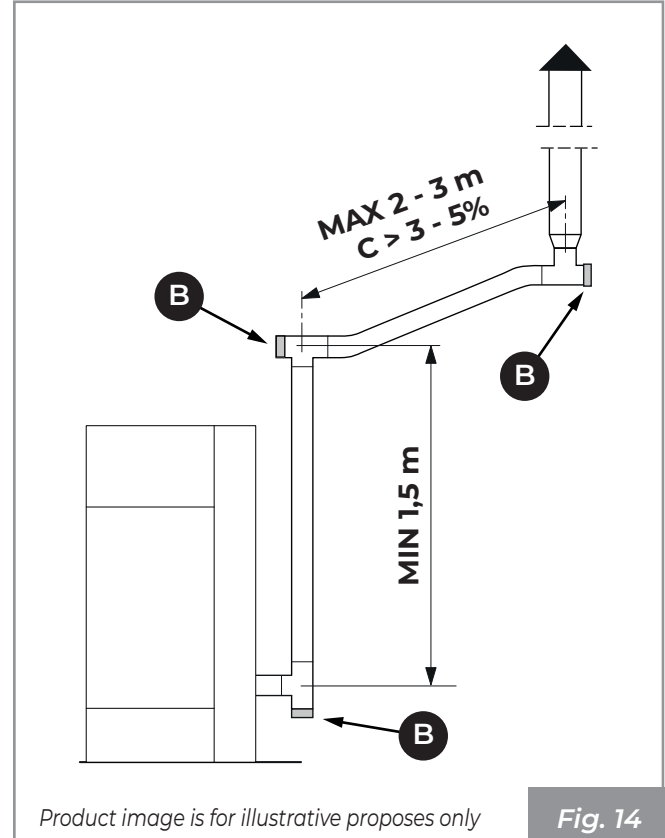


Fig. 14

On the first vertical tee, at the flue gas outlet of the appliance, a pipe must be connected at the bottom to drain any condensate that may form in the chimney (**Fig. 15**).

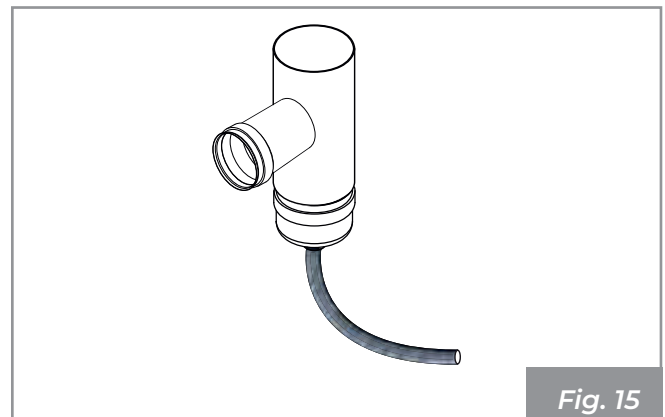


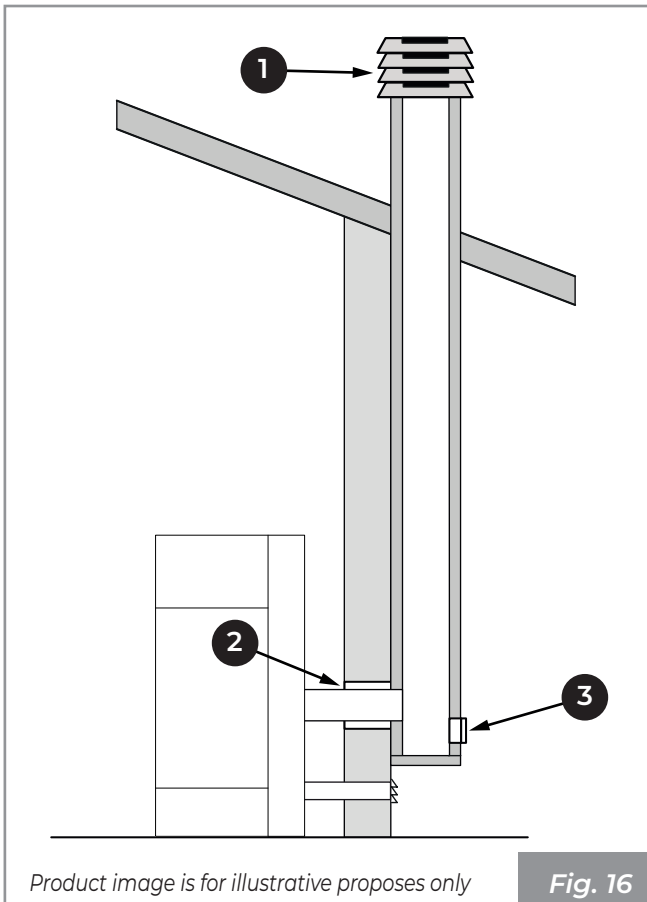
Fig. 15

6.6 Roof exhaust with traditional fireplace

The chimney for the evacuation of flue gases must be made by qualified personnel in compliance with standards UNI 10683- EN 1856-1-2- EN 1857-EN 1443- EN 13384-1-3- EN 12391-1 both in terms of the dimensions and the materials used in its construction.

The evacuation of flue gases via a traditional chimney (**Fig. 16**) can be done as long as you are sure of the state of maintenance of the chimney. In the case of an old chimney, it is advisable to renew it using ducting.

The flue gas exhaust must be on the roof.



- 1) Wind-proof cowl
- 2) Seal
- 3) Inspect

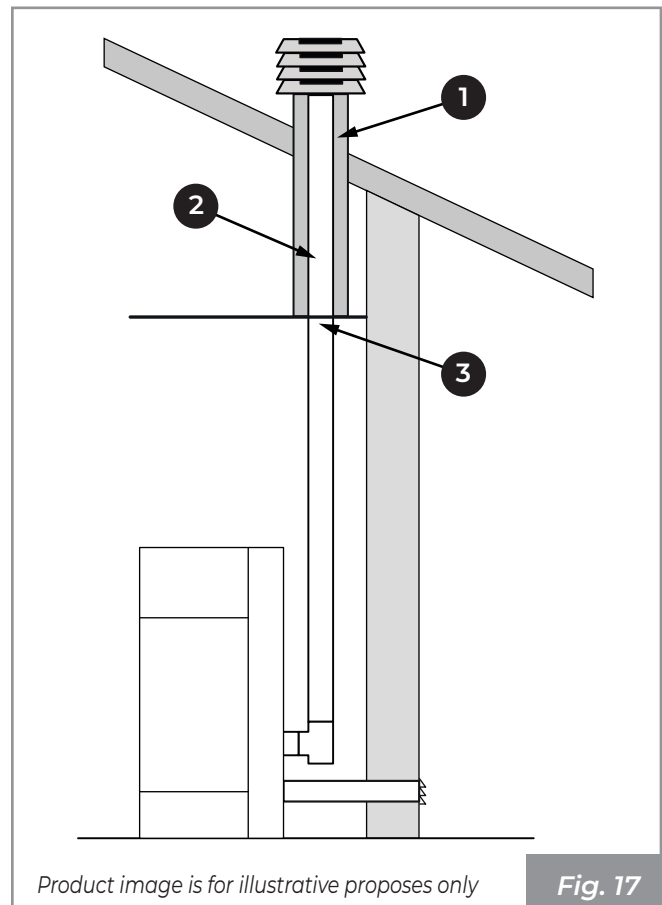


If the chimney has a larger section, it must be "intubated" with a suitably insulated steel pipe (with diameter suitable for the route) (**Fig. 17**).

Make sure that the connection to the brickwork chimney is properly sealed.



In case of pipes that pass through wooden roofs or walls, it is recommended to use special certified ducting kits commonly available on the market.



- 1) Non-combustible material
- 2) Steel piping
- 3) Closing panel

7 INSTALLATION

7.1 General considerations

In the following paragraphs some indications are provided to be respected in order to obtain the maximum performance from the purchased product.

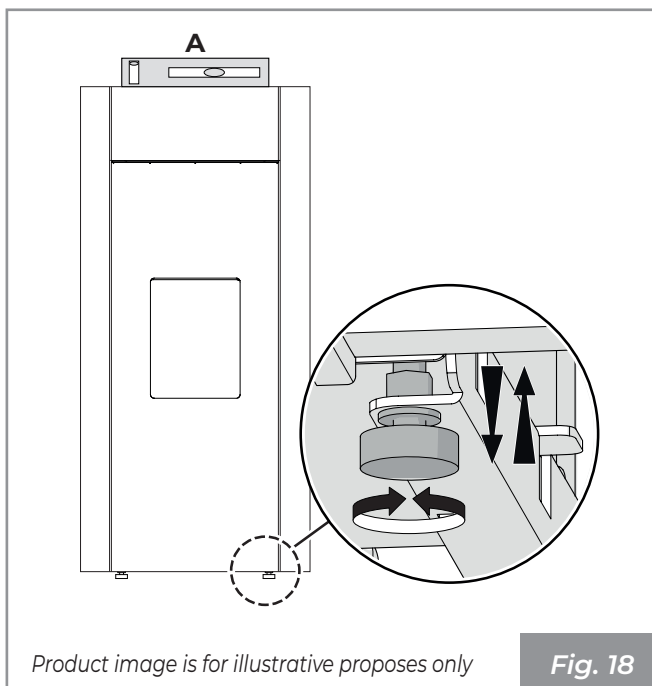


The following indications are however subject to compliance with any possible national, regional and municipal laws and regulations in force in the country where the appliance is installed.

7.2 Levelling of the appliance

The appliance must be levelled with the help of a spirit level, by regulating the adjustable feet (Fig. 18).

A = Spirit level.



Product image is for illustrative proposes only

Fig. 18

7.3 Electrical connection

Simply connect the appliance to the electrical system using the supplied plug (Fig. 19).

The electrical connection (plug) must be easily accessible after appliance installation as well.



If the power supply cable is damaged it must be replaced by the technical assistance service or a qualified technician in order to prevent any risk.

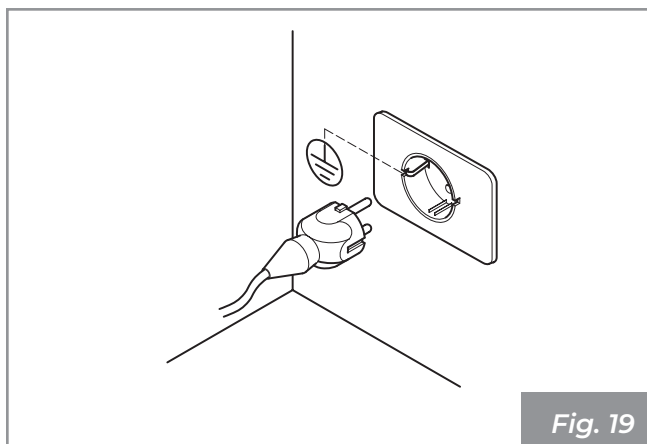


Fig. 19



The system must be equipped with an earth connection and a differential switch in compliance with the laws in force.



The flue gas evacuation duct must be equipped with its own earth connection.

7.4 Fuel optimisation

Excellent fuel depends on different factors (type of installation, operating and maintenance conditions, type of pellets, etc.)

Upon first ignition, the stove can be regulated for optimum combustion performance.

Generally speaking, if at the end of combustion, there is a lot of residue in the burn pot, you should change the combustion configuration (by increasing the value) until you find the best solution.

Refer to function “(14) Combustion” of the use and functionality manual.

8 INITIAL CONFIGURATION

Depending on the type of installation it is necessary to set up the ideal configuration for correct operation.

There are two possible configurations:

Description	Configuration
Room probe (default)	1
Room thermostat	2

8.1 Configuration 1 - Room probe

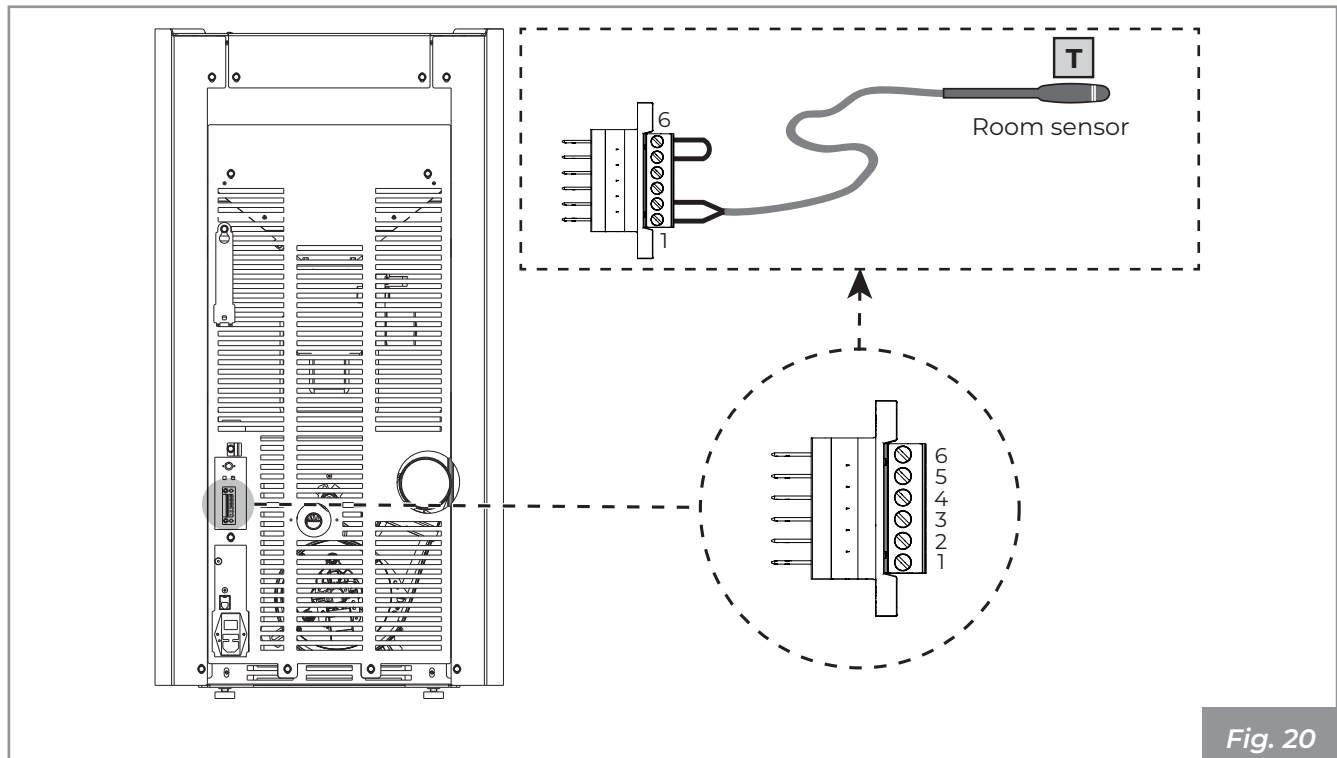


Fig. 20



Configuration 1 is the default configuration for this appliance. In this case it is not necessary to make any changes.

The appliance leaves the factory with the room probe already connected to the terminals and positioned on the rear panel (**Fig. 20**).

It is possible to place the room probe in another place to detect the desired room temperature.

Set configuration 1 to switch the appliance on and off either manually or according to a program.

The appliance modulates the power according to the room temperature read by the room probe placed on the stove itself.



You can set the “Eco-mode” function to have the appliance switch off or on again according to the room temperature set.

The antifreeze function can also be set in this configuration.



It is important to check that the appliance is set to **Configuration 1**.

This configuration can also be used to switch the appliance on and off manually or in a programmed way (with the Timer function active).

8.2 Configuration 2 - Room thermostat

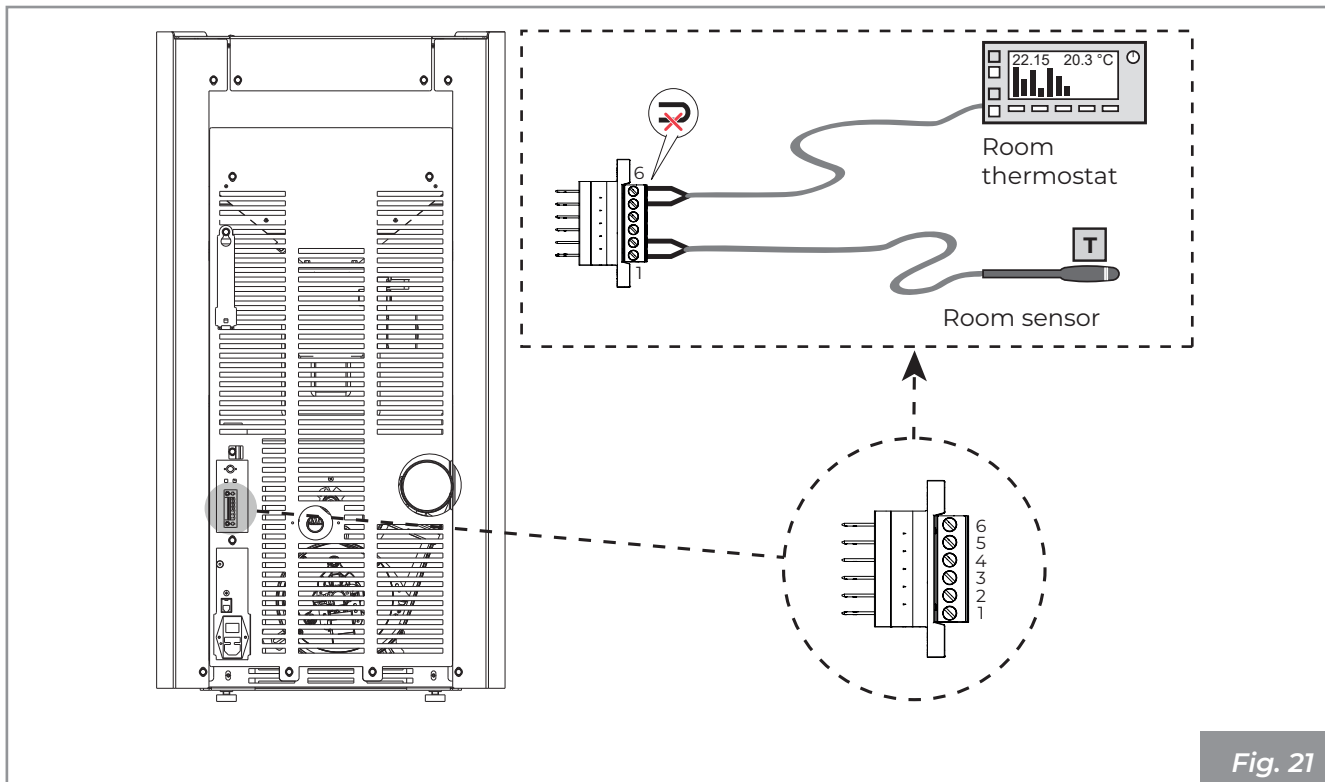


Fig. 21

In configuration 2, the appliance is controlled by an external thermostat (or programmable thermostat) (not supplied), which switches the appliance on and off depending on the set temperature (**Fig. 21**).

When the temperature is satisfied, the thermostat opens the circuit and switches off the stove. The stove switches back on automatically when the temperature falls below the value set on the external thermostat (closed circuit).

This configuration can also be used to switch the appliance on and off manually or in a programmed way (with the Timer function active); to do this, it is necessary to remove the jumper between the two terminals and connect the room thermostat.



If the thermostat allows scheduled programming, to avoid overlapping operation time slots, it is advisable to deactivate the appliance timer by setting it to OFF.



In this configuration the appliance turns off when the external thermostat is satisfied, or it will modulate the power (to keep consumption to a minimum) when the set room temperature is reached.

9 FIRST IGNITION



The first ignition must be carried out by the installer.

9.1 Pellet loading

- Open the pellet loading hatch.

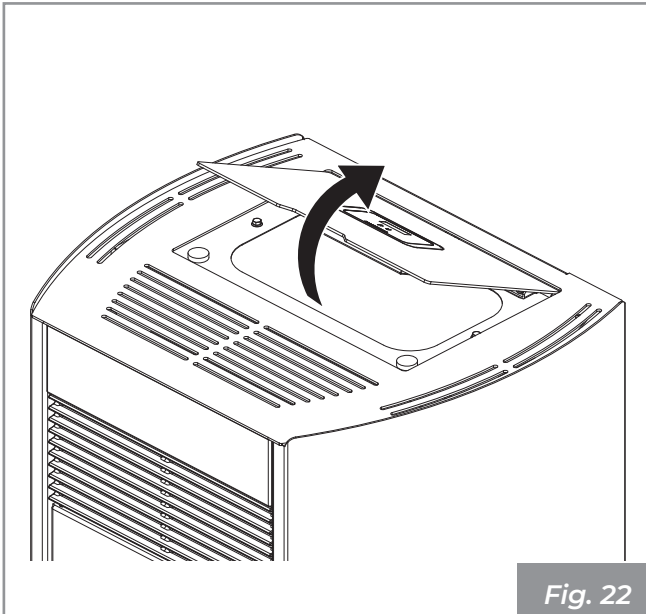


Fig. 22

- Load the pellets.

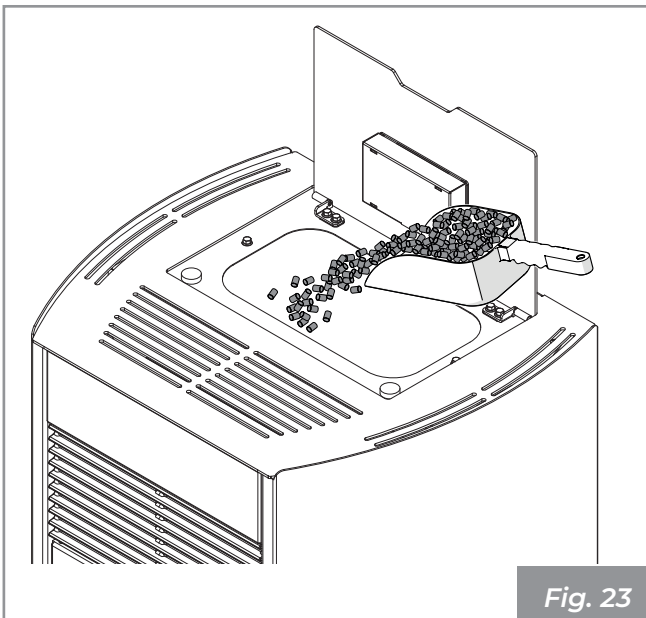


Fig. 23

- Close the hatch.



The appliance, which is the subject of this manual, is an indoor domestic heating stove, powered exclusively by wood pellets with automatic loading.

9.2 First start up



During the first ignition of the stove, make sure the rooms are properly ventilated as unpleasant odours or fumes may be generated due to the evaporation or drying of certain materials used. This phenomenon will gradually disappear.

Connect the appliance to the mains, operate the power switch on the back of the appliance by turning it to "I".

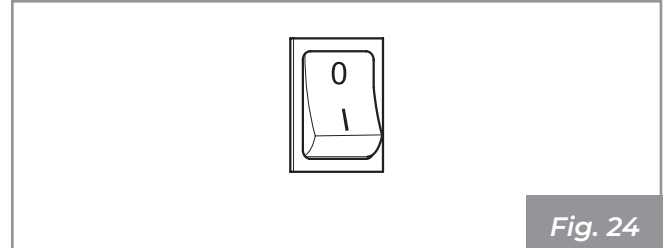


Fig. 24

If the connection is correct, the appliance emits a series of intermittent noises and the display lights up.

See the display manual.

10 CLEANING AND MAINTENANCE

Cleaning can be carried out by the user.

Maintenance operations must be performed by an authorised technical assistance centre.

Before performing any maintenance operation, take the following precautions:

- Ensure that all appliance parts are cold.
- Make sure that the ashes are completely extinguished.
- Use personal protective equipment provided for by Directive 89/391/EEC.
- Make sure that the general line switch is turned off.
- Make sure that the power supply cannot be accidentally reactivated. Remove the plug from the wall socket.
- Always use appropriate equipment for maintenance.
- Once maintenance or repair operations have been completed, before putting the appliance back into service, reinstall all the safety guards and reactivate all the safety devices.

10.1 Routine maintenance cleaning schedule

10.1.1 Routine cleaning (User)

	EVERY TIME THE APPLIANCE IS TURNED ON	EVERY WEEK
Burn pot (Fig. 25)	X	
Ash drawer/compartiment (Fig. 26)		X
Glass (Fig. 27)		X

10.1.2 Ordinary maintenance (certified technical service centre)

	1 YEAR (*)
Door and burn pot seals	X
Smoke collector (Fig. 28)	X
Door safety	X
Flue gas system (" 10.3.3 Maintenance of the smoke system" on page 60)	X
Device (" 10.3.4 Appliance maintenance" on page 61)	X

(*) At least once a year or every 4000 kg of pellets burned.

10.2 Ordinary cleaning

10.2.1 Cleaning the inside of the firebox

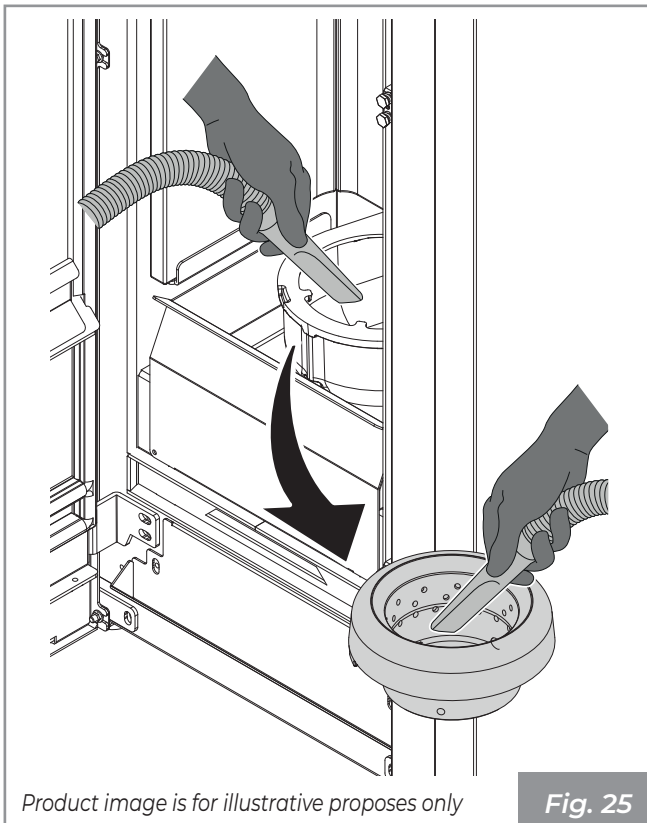
Daily or before each ignition, it is necessary to check that the burn pot is clean to ensure the free flow of combustion air from the holes of the burn pot itself.

Vacuum the ash accumulated in the burn pot (Fig. 25).



Remove the ash from the combustion chamber as the salts present cause corrosion of the metal. In addition, the ash could block the passage of air, varying the development of the flame which, if it approaches the glass, would increase corrosion.

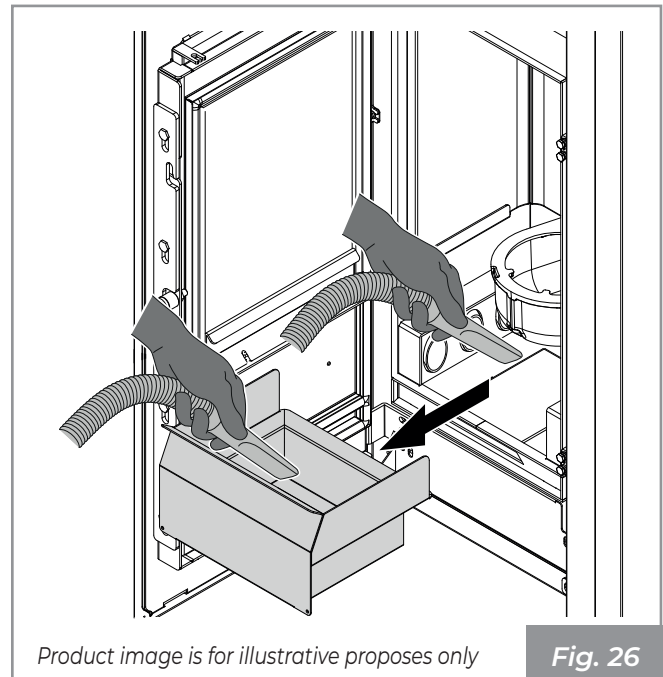
After cleaning the burn pot, remove it from its housing and clean the space where it is contained (Fig. 25).



If necessary, remove the ash drawer and empty it, making sure to remove any residue in the compartment where it is contained (Fig. 26).



Using an ash vacuum can simplify the cleaning operations



10.2.2 Cleaning the glass

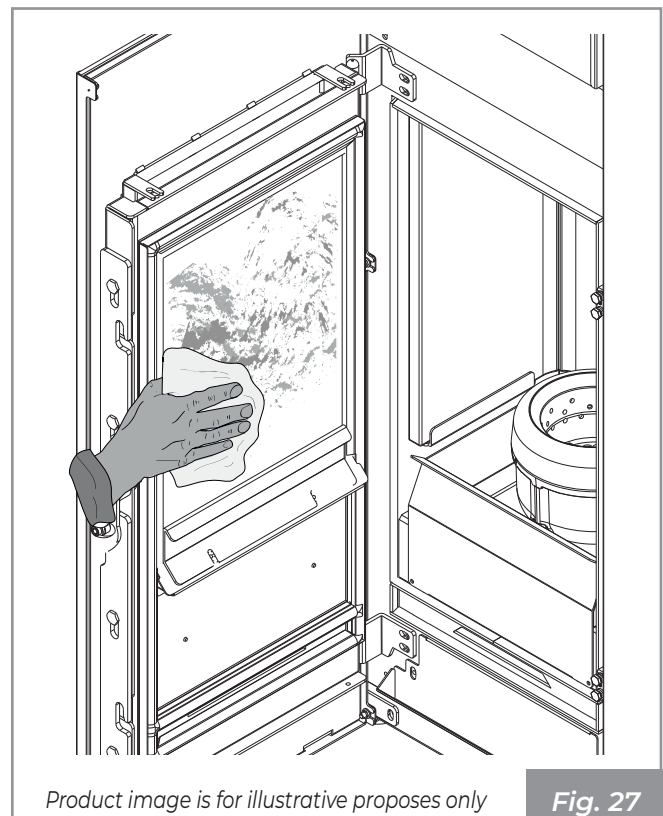
This is done with a damp cloth or damp paper towel passed through the ash (Fig. 27).

Rub until the glass is clean.

Do not clean the glass while the stove is on and do not use abrasive sponges.



Do not use solvents, acids or detergents, liquid detergents or aggressive products.



10.3 Ordinary maintenance

10.3.1 Maintenance of flue manifold

Remove the ash drawer and, using a special ash vacuum, remove any residues in the compartment that contains it. Use a flexible brush to clean the exchanger pipes in the combustion chamber (**Fig. 28**).

Remove any residues that fall in the flue manifold using an ash vacuum.

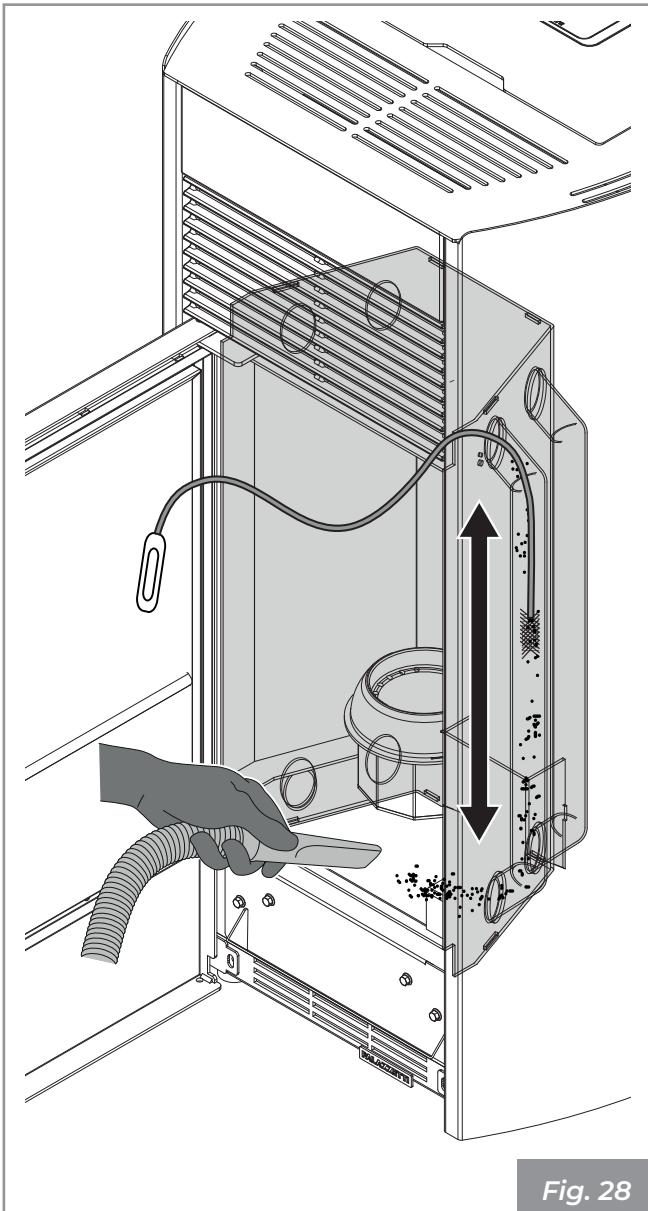
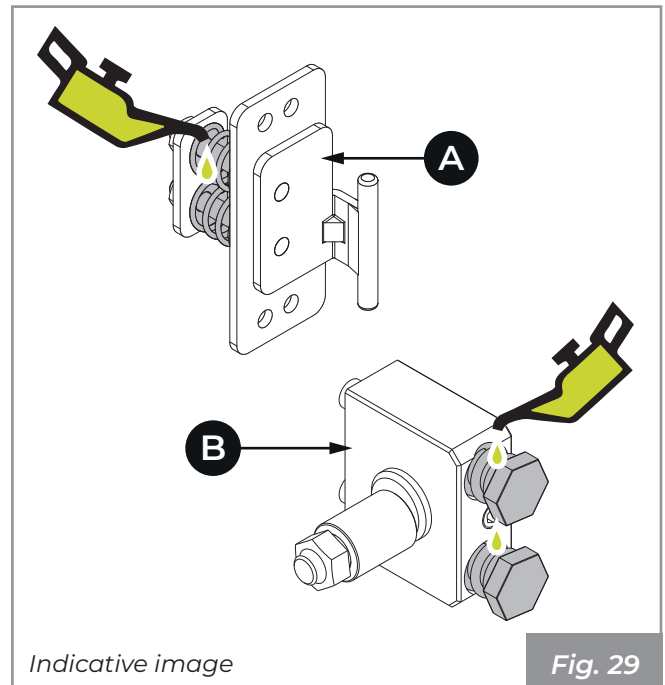


Fig. 28

10.3.2 Door safety

In order to guarantee the correct and safe operation of the fire box door, it is necessary to lubricate the springs of the closing mechanism, which may be located at the hinges (**A**) or at the door closing latch (**B**).



Indicative image

Fig. 29

10.3.3 Maintenance of the smoke system

If there are horizontal sections, it is necessary to check and remove any deposits of ash and soot before they obstruct the passage of fumes.

The incrustations inside the flue affect the optimum forced draught. When they reach a thickness of 5-6 mm, with high temperatures and sparks, they can ignite with easily imaginable consequences both for the flue and for the house.

In the event of failure to clean or inadequate cleaning the appliance may have operating problems including:

- bad combustion;
- blackening of the glass;
- blockage of the burn pot with accumulation of ash and pellets;
- deposit of ash and excessive deposits on the exchanger with consequent poor performance.

10.3.4 Appliance maintenance

To be carried out at least once a year, or every time the appliance signals maintenance request.

During the maintenance operation, the technician must:

- clean the flue gas transit area thoroughly and completely;
- check the condition and tightness of all the seals;
- check the condition of all internal components and make sure they are clean;
- make sure the flue gas outlet connection is sealed and clean;
- remove any deposits of pellet residues in the tank;
- check that there are no pellets or pellet residues in the appliance installation space;
- check the correct operation of the appliance;
- reset any warnings or alarms.

11 DEMOLITION AND DISPOSAL



The demolition and disposal of the appliance is the sole responsibility of the owner, who must comply with the current regulations in the country where the appliance is in use for the disposal of materials and, if required, for a declaration of disposal, with regard to safety, respect and protection of the environment.

Disposal can be entrusted to a third party, provided only companies authorised for the recovery and elimination of the materials in question are used.



All dismantling for demolition must be carried out with the appliance stationary and with the power supply cut, where present.



Leaving the appliance in accessible areas is a serious danger to people and animals.

The differentiated disposal of the product makes it possible to avoid potentially negative consequences on the environment and health, and also allows recycling of the materials making up the product in order to achieve significant energy and resource savings.

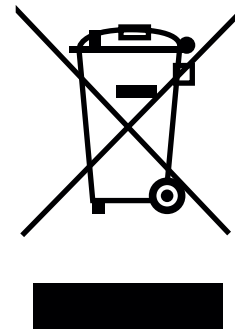
Any liability for damage to people and animals always falls on the owner. Upon demolition, the EC marking, this manual and other documents relating to this appliance must be destroyed.

11.1 Disposal of electrical components

- Remove all the electrical equipment.
- Separate the accumulators on the electronics boards.
- Scrap the structure of the appliance with the assistance of authorised companies.

INFORMATION FOR THE PROPER DISPOSAL OF THE BATTERIES WITHIN THE MEANING OF THE EU DIRECTIVE 2006/66/EC

Please replace the battery when its electric charge is exhausted: at the end of its useful life this battery must not be disposed of together with unsorted waste. It must be delivered at appropriate selective collection centres for municipal waste or to resellers who provide this service. Disposing of a battery separately allows you to avoid possible adverse effects on the environment and on human health resulting from improper disposal and allows to recover and recycle the materials of which it is composed, with substantial savings on energy and resources. In order to emphasize on the obligation to dispose of separately the batteries, on the battery itself there is the crossed-out wheeled bin symbol. Abusive disposal of the product by the user involves the application of administrative sanctions provided by law.



A crossed-out wheeled bin symbol on the equipment label indicates that the product must not be disposed of as unsorted waste, but should be sent to separate collection facilities for recovery and recycling.

Pursuant to art.13 of Italian Legislative Decree no. 151 of 25 July 2005 implementing Directive 2002/96/EC of 23 February 2003 on Waste Electrical and Electronic Equipment relating to the measures and procedures designed to prevent the production of waste electrical and electronic equipment, called WEEE, promoting the reuse, recycling and other forms of recovery so as to reduce the quantity to be disposed of and improving the intervention of the parties involved in the life cycle of such products.

INHALTSVERZEICHNIS



Benutzer und Installateur



Installateur



1 ALLGEMEINES	65
1.1 Symbole	65
1.2 Verwendungszweck	65
1.3 Zweck und Inhalt des Handbuchs	65
1.4 Aufbewahrung des Handbuchs	65
1.5 Aktualisierung des Handbuchs	65
1.6 Allgemeines	65
1.7 Konformität	66
1.8 Herstellerhaftung	66
1.9 Technischer Kundendienst und Wartung	67
1.10 Ersatzteile	67
1.11 Typenschild	67
1.12 Lieferung des Geräts	67
2 SICHERHEITSHINWEISE	68
2.1 Warnhinweise für den Installateur	68
2.2 Hinweise für das Wartungspersonal	69
2.3 Warnungen für den Benutzer	69
3 EIGENSCHAFTEN DES BRENNSTOFFS	72
3.1 Eigenschaften des Brennstoffs	72
3.2 Lagerung der Pellets	72
4 DAS PRODUKT KENNEN	73
4.1 Beschreibung	73
4.2 Abmessungen	74
4.3 Technische Eigenschaften	75
4.4 Typenschild	76
4.5 Schaltplan	77



5 HANDHABUNG UND TRANSPORT 78

5.1 Transport 78

5.2 Prüfen der Auflagefläche 78

6 VORBEREITUNG DES INSTALLATIONSORTES 79

6.1 Allgemeine Anmerkungen 79

6.2 Sicherheitsvorkehrungen 79

6.3 Installationsort 80

6.4 Verbrennungsluft 81

6.5 Rauchanschluss 82

6.6 Rauchableitung mit traditionellem Schornstein 83

7 INSTALLATION 84

7.1 Allgemeine Anmerkungen 84

7.2 Nivellierung des Geräts 84

7.3 Elektrischer Anschluss 84

7.4 Verbrennungsoptimierung 84

8 ANFÄNGLICHE KONFIGURATION 85

8.1 Konfiguration 1 - Raumsonde 85

8.2 Konfiguration 2 - Raumthermostat 86

9 ERSTE ZÜNDUNG 87

9.1 Laden der Pellets 87

9.2 Erste Inbetriebnahme 87



10 REINIGUNG UND WARTUNG 88

10.1 Routinemäßiger Reinigungs- und Wartungsplan 88

10.2 Ordentliche Reinigung 89

10.3 Routinemäßige Wartung 90

11 VERSCHROTTUNG UND ENTSORGUNG 92

11.1 Entsorgung von elektrischen Bauteilen 92

1 ALLGEMEINES

Die Heizgeräte von Palazzetti sind gemäß den von den europäischen Richtlinien angegebenen Sicherheitsvorschriften hergestellt und geprüft.

Der Druck, die Übersetzung und die auch nur teilweise Reproduktion dieses Handbuchs müssen von Palazzetti genehmigt werden. Die technischen Informationen, die graphischen Darstellungen und die Angaben in diesem Handbuch dürfen nicht öffentlich verbreitet werden.

Benutzen Sie die Geräte nicht, wenn Sie die in dem Handbuch enthaltenen Informationen nicht vollständig verstanden haben; wenn Sie Zweifel haben, wenden Sie sich immer an das Fachpersonal von Palazzetti, das Ihnen helfen oder am Gerät Reparaturen und Einstellungen vornehmen wird.

Palazzetti behält sich das Recht vor, Spezifikationen und technische und/oder funktionale Eigenschaften des Produkts jederzeit, ohne Vorankündigung modifizieren zu können.

1.1 Symbole

Im vorliegenden Handbuch werden die Punkte von erheblicher Bedeutung durch die folgende Symbolik hervorgehoben:



HINWEIS: Anweisungen zum korrekten Gebrauch des Geräts und zu den Verantwortlichkeiten der zuständigen Personen.



ACHTUNG: Stelle, an der eine Anmerkung von besonderer Wichtigkeit vorhanden ist.



GEFAHR: Es wird ein wichtiger Verhaltenshinweis zur Verhütung von Unfällen oder Sachschäden ausgedrückt.

1.2 Verwendungszweck



Das Gerät, Gegenstand dieser Anleitung, ist ein Heizofen für den Hausgebrauch im Innenbereich, der ausschließlich mit Holzpellets durch automatische Beschickung betrieben wird.



Das Gerät darf nur bei geschlossener Feuerraumtür betrieben werden.

Die angegebene bestimmungsgemäße Verwendung ist nur für Geräte mit voller baulicher, mechanischer und anlagentechnischer Effizienz gültig.

1.3 Zweck und Inhalt des Handbuchs

Der Zweck dieses Handbuchs besteht darin, die Grund- und Grundregeln für eine korrekte Installation des Geräts zu vermitteln.

Die gewissenhafte Einhaltung der darin beschriebenen Punkte garantiert ein hohes Maß an Sicherheit und Effizienz des Geräts.

1.4 Aufbewahrung des Handbuchs

Aufbewahrung und Nachschlagen

Das Handbuch muss sorgfältig aufbewahrt werden und sowohl dem Benutzer als auch dem Montage- und Wartungspersonal jederzeit zur Einsicht zur Verfügung stehen.

Die Installationsanleitungen gehören zum Gerät.

Beschädigung oder Verlust

Fragen Sie im Falle der Notwendigkeit eine weitere Kopie bei Palazzetti an.

Weitergabe des Geräts

Wenn der Benutzer das Gerät weiterverkauft, ist er verpflichtet, dem neuen Käufer die Bedienungs- und Wartungsanleitung mitzugeben.

1.5 Aktualisierung des Handbuchs

Das vorliegende Handbuch gibt den Stand der Technik zum Zeitpunkt wieder, zu dem das Gerät auf den Markt gebracht wird.

Die bereits auf dem Markt befindlichen Produkte mit den entsprechenden technischen Unterlagen werden von Palazzetti infolge von eventuellen Änderungen, Anpassungen oder der Anwendung neuer Technologien auf neuen Produkten auf dem Markt nicht als mangelhaft oder ungeeignet betrachtet.

1.6 Allgemeines

Die in diesem Handbuch enthaltenen Angaben sind allgemeine Regeln; es müssen in jedem Fall alle von den im Land, in dem das Gerät installiert wird, geltenden lokalen, nationalen und europäischen Bestimmungen vorgesehenen Vorschriften eingehalten werden.

Informationen

Im Falle eines Informationsaustauschs mit dem Hersteller des Geräts beziehen Sie sich auf die Seriennummer und die Identifikationsdaten, die auf dem Serienschild angegeben sind.

Bei auftretenden Problemen wenden Sie sich an den Händler oder einen qualifizierten, vom Hersteller autorisierten Techniker; im Falle einer Reparatur fordern Sie die Verwendung von Originalersatzteilen an.

Überprüfen und reinigen Sie regelmäßig den Rauchabzugskanal (Anschluss an das Rauchrohr).

Der Pelletofen ist kein Kochgerät.

Bewahren Sie diese Bedienungsanleitung auf, die während der gesamten Lebensdauer des Ofens ein integraler Bestandteil des Ofens ist. Wenn der Ofen verkauft oder an einen anderen Benutzer übertragen wird, stellen Sie immer sicher, dass das Handbuch dem Produkt beiliegt.

Wenn sie verloren geht, wenden Sie sich an den Hersteller oder autorisierten Händler, um eine Kopie zu erhalten.

Wartung

Wartungsarbeiten müssen von qualifiziertem Personal durchgeführt werden, das für Arbeiten an dem in diesem Handbuch genannten Gerät autorisiert ist.

Verantwortung für die Installationsarbeiten

Die Verantwortung für die für die Installation des Geräts ausgeführten Arbeiten liegt nicht beim Unternehmen PALAZZETTI; sie liegt und bleibt beim Installateur, der mit der Durchführung der Prüfungen bezüglich des Rauchabzugs, des Lufteinlasses und der Korrektheit der vorgesehenen Installationslösungen beauftragt ist.

1.7 Konformität

Die in diesem Handbuch behandelten Geräte entsprechen den gesetzlichen Bestimmungen der folgenden Gemeinschaftsrichtlinien:

- 2014/30/EU: Richtlinie über elektromagnetische Verträglichkeit
- 2014/35/EU: Niederspannungsrichtlinie
- 2017/2102/EU: RoHS-Richtlinie
- 2009/125/EC: Ökodesign-Richtlinie
- 2014/53/EU: RED-Richtlinie (Radio Equipment Directive)
- VERORDNUNG (EU) NR. 305/2011 (EU-BauPVO)
- VERORDNUNG (EU) 2015/1185 (ÖKODESIGN)

Die folgenden harmonisierten Regeln und/oder Vorschriften wurden angewandt:

- EMV-Richtlinie:
 - EN 55014-1:2017
 - EN 61000-3-2:2015
 - EN 61000-3-3:2014 / EC:2016
 - EN 55014-2:2015
- EMF-Richtlinie:
 - EN 62233:2008 / EC:2008
- LVD-Richtlinie:
 - EN 60335-1:2013 / EC:2014 / A11:2015 / A13:2017
 - EN 60335-2-102:2007 / A1:2011
- EU-BauPVO:
 - EN 14785:2006

1.8 Herstellerhaftung



Mit der Übergabe des Handbuchs mit den Bedienungs- und Wartungsanleitungen haftet Palazzetti weder zivilrechtlich oder strafrechtlich, noch direkt oder indirekt bei:

- Installation, die nicht gemäß den geltenden Vorschriften im Land und den Sicherheitsrichtlinien ausgeführt wurde;
- teilweise oder vollständige Nichteinhaltung der im Handbuch enthaltenen Anweisungen;
- Installation durch unqualifiziertes und/oder nicht ausgebildetes Personal;
- nicht mit den Sicherheitsrichtlinien konformer Gebrauch;
- nicht vom Hersteller autorisierte Änderungen und/oder Reparaturen, die am Gerät vorgenommen wurden;
- Mangel an Wartung;
- außergewöhnliche Ereignisse.

1.9 Technischer Kundendienst und Wartung

Palazzetti verfügt über ein dichtes Kundendienstnetzwerk mit Zentren mit spezialisierten, ausgebildeten und geschulten Technikern.

Der Hauptsitz und unser Verkaufsnetzwerk sagt Ihnen gerne, wo Sie ein autorisiertes Kundendienstzentrum in Ihrer Nähe finden.

1.10 Ersatzteile

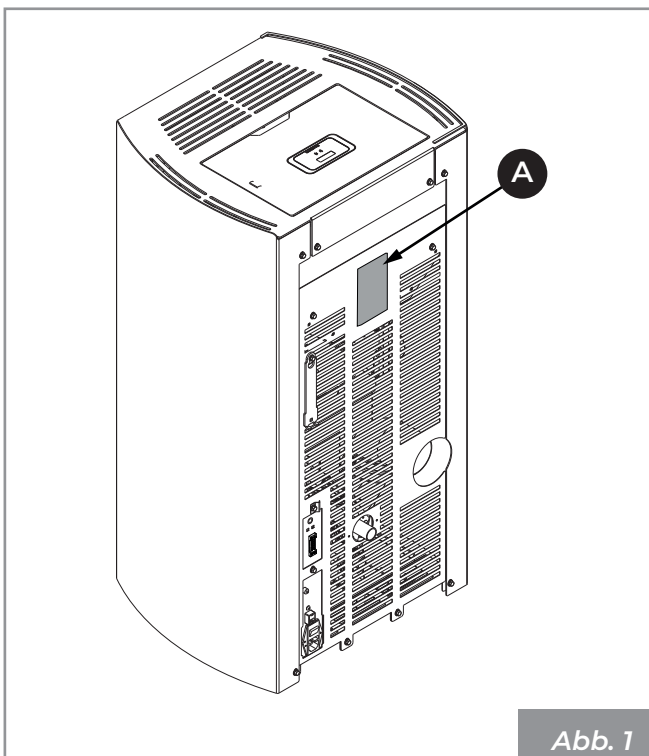
Ausschließlich Original-Ersatzteile verwenden.

Nicht abwarten, bis die Komponenten durch den Gebrauch abgenutzt sind, bevor sie ersetzt werden.

Der Ersatz einer abgenutzten Komponente vor dem Bruch begünstigt die Verhütung von Unfällen gerade aufgrund von plötzlichem Bruch der Komponenten, die schwere Schäden an Personen und Gegenständen verursachen könnten.

1.11 Typenschild

Das Serienschild (**A**) befindet sich auf der Rückseite (**Abb. 1**) und zeigt alle charakteristischen Daten des Geräts, einschließlich der Daten des Herstellers, der Seriennummer und Stempel **CE**.



Die Seriennummer muss bei allen Anfragen, die das Gerät betreffen, stets angegeben werden.

1.12 Lieferung des Geräts

Das Gerät wird perfekt verpackt und auf einer Holzpalette befestigt, die seine Handhabung durch Gabelstapler und/oder andere Mittel erlaubt, geliefert.



Zum Lieferumfang des Geräts gehören:

- Handbuch für Gebrauch, Installation und Wartung;
- Strichcode-Etikett;
- Displayheft.

2 SICHERHEITSHINWEISE

2.1 Warnhinweise für den Installateur

Die im vorliegenden Handbuch enthaltenen Vorgaben müssen beachtet werden.



Die Montage- und Demontagearbeiten dürfen nur von spezialisierten Fachtechnikern ausgeführt werden.

Die Installation, Verwendung und Wartung des Produkts muss in Übereinstimmung mit den Anweisungen des Herstellers und unter Einhaltung der Vorschriften erfolgen. Die Nichtbeachtung der gegebenen Anweisungen und falsche Bedienungen können zu gefährlichen Situationen, Schäden an Eigentum, Menschen, Tieren, Gesundheitsproblemen oder Funktionsstörungen führen.

Installation, elektrischer Anschluss, Betriebskontrolle und Wartung dürfen nur von autorisiertem und qualifiziertem Personal durchgeführt werden.

Die Installation und Wartung des Produkts darf nur von qualifiziertem Personal mit entsprechenden Kenntnissen über das Produkt durchgeführt werden. Verwenden Sie nur vom Hersteller empfohlene Original-Ersatzteile.

Die Verantwortung für die Arbeiten, die am Aufstellungsort des Geräts durchgeführt werden, liegt und bleibt beim Benutzer; Letzterer ist auch für die Durchführung der Kontrollen bezüglich der vorgeschlagenen Installationslösungen verantwortlich.

Der Installateur muss sich an alle lokalen, nationalen und europäischen Vorschriften halten.

Das Gerät muss auf Böden mit angemessener Tragfähigkeit installiert werden.



Sicherstellen, dass sich der Rauchabzug und die Lüftungsöffnung für die vorgesehene Installation eignen.

Keine elektrischen Anschlüsse mit provisorischen oder nicht isolierten Kabeln ausführen.

Überprüfen Sie, ob die Erdung der elektrischen Anlage effizient ist.

Der Installateur muss, bevor er mit der Montage oder Demontage des Geräts beginnt, die gesetzlich vorgesehenen Sicherheitsvorkehrungen und insbesondere die folgenden Punkte beachten:

- nicht unter ungünstigen Bedingungen arbeiten;
- in perfekter psychophysischer Verfassung arbeiten und sicherstellen, dass die persönlichen Schutzausrüstungen zur Unfallverhütung unversehrt und vollkommen funktionstüchtig sind;
- Schutzhandschuhe und Sicherheitsschuhe tragen;
- elektrisch isoliertes Werkzeug benutzen;
- sicherstellen, dass der von der Phase der Montage/Demontage betroffene Bereich frei von Hindernissen ist.

Installieren Sie das Produkt in nicht brandgefährdeten Räumen, die mit allen Einrichtungen wie Stromversorgung (Luft und Strom) und Rauchabzügen ausgestattet sind.

Bewerten Sie die statischen Bedingungen des Bodens, auf dem das Gewicht des Produkts schwerkraftbedingt ruht, und sorgen Sie für eine angemessene Isolierung, wenn der Boden aus brennbarem Material (z.B. Holz, Teppich, Kunststoff) besteht.

Spannungsführende elektrische Teile: das Produkt erst nach Abschluss der Montage mit Strom versorgen.

2.2 Hinweise für das Wartungspersonal

Wartungsarbeiten dürfen nur von autorisiertem und qualifiziertem Personal durchgeführt werden.

Die im vorliegenden Handbuch enthaltenen Vorgaben müssen beachtet werden.

Immer die persönlichen Schutzausrüstungen und die anderen Schutzeinrichtungen verwenden.

Vor den Wartungsarbeiten sicherstellen, dass das Gerät, wenn er vorher benutzt worden ist, vollständig abgekühlt ist.

Wenn auch nur eine der Sicherheitseinrichtungen nicht funktioniert, gilt das Gerät als nicht funktionsfähig.

Trennen Sie das Gerät vom Netz, bevor Sie Wartungsarbeiten durchführen.

Trennen Sie das Gerät vom Stromnetz, bevor Sie an elektrischen und elektronischen Teilen, Steckern und beweglichen Teilen (Pelletsladesysteme, automatische Kohlenbeckenreinigungssysteme usw.) arbeiten.

2.3 Warnungen für den Benutzer

Für den korrekten Gebrauch des Produkts und der daran angeschlossenen elektronischen Geräte sowie zur Vermeidung von Unfällen sind die in diesem Handbuch enthaltenen Anweisungen stets zu beachten.

Das Gerät hat besonders heiße Außenflächen (Tür, Griff, Glas, Rauchabzugsrohre usw.). Es ist daher notwendig, den Kontakt mit diesen Teilen ohne angemessene Schutzkleidung oder geeignete Mittel, wie z.B. Wärmeschutzhandschuhe oder Betätigungssysteme vom Typ "kalter Griff", zu vermeiden.

Aus diesem Grund wird höchste Vorsicht während des Betriebs empfohlen; insbesondere:



Berühren Sie nicht die Glasscheibe der Feuerraumtür und nähern Sie sich ihr nicht, da dies zu Verbrennungen führen kann. Nicht für längere Zeit in die Flamme schauen.



Wäsche nicht direkt auf das Gerät legen mit der Absicht, sie zu trocknen: Brandgefahr.



- den Rauchabzug nicht anfassen;
- keinerlei Reinigungen ausführen;
- keine Asche herausnehmen;
- die Feuerraumtür nicht öffnen;
- den Aschekasten nicht öffnen (wo vorgesehen).

das Gerät darf von Kindern ab dem Alter von 8 Jahren und von Personen mit eingeschränkten körperlichen, sensorischen oder geistigen Fähigkeiten oder ohne Erfahrung oder notwendige Kenntnisse benutzt werden, vorausgesetzt, sie werden beaufsichtigt oder haben Anweisungen zur

sicheren Benutzung des Geräts und zum Verständnis der damit verbundenen Gefahren erhalten. Kinder dürfen nicht mit dem Gerät spielen. Die vom Benutzer durchzuführende Reinigung darf nicht von Kindern ohne Aufsicht durchgeführt werden.

Vor jedem Vorgang muss der Benutzer oder jede Person, die das Produkt in Betrieb nehmen will, den gesamten Inhalt dieses Installations- und Benutzerhandbuchs gelesen und verstanden haben. Fehler oder schlechte Einstellungen können zu gefährlichen Bedingungen und/oder unregelmäßigem Betrieb führen.

Der nicht erfahrene Benutzer muss vor dem Zugang zu jeglichem Teil, das ihn einer Gefahr aussetzen könnte, geschützt sein. Er darf deshalb nicht zum Eingriff auf mit (elektrischem oder mechanischem) Risiko verbundenen Innenbereichen autorisiert werden, auch nicht bei abgetrennter Stromversorgung.

Beachten Sie die Anweisungen und Warnhinweise auf den Typenschildern am Gerät.

Die Schilder sind Unfallverhütungsvorrichtungen, daher müssen sie immer perfekt lesbar sein. Falls sie beschädigt und unlesbar sein sollten, ist es zwingend notwendig, sie zu ersetzen, indem man beim Hersteller das Original-Ersatzteil anfordert.

Beachten Sie unbedingt den Plan zur Routinewartung und zur außerordentlichen Wartung.

Verwenden Sie das Gerät nicht, ohne vorher die tägliche Reinigung durchgeführt zu haben.

Das Gerät bei Funktionsstörungen, Verdacht auf Bruch oder ungewöhnlichen Geräuschen nicht benutzen.

Schalten Sie im Falle eines Fehlers oder einer Fehlfunktion das Gerät aus und wenden Sie sich sofort an den Techniker.

Schütten Sie während des Betriebs kein Wasser auf das Gerät und verwenden Sie es nicht zum Löschen des Feuers in der Brennschale.

Das Gerät darf nicht durch Trennen des Netzanschlusses ausgeschaltet werden.

Sich nicht auf die geöffnete Tür stützen, da dies die Stabilität des Geräts beeinträchtigen kann.

Das Gerät nicht als Auflage oder Befestigung benutzen.

Es ist verboten, das Produkt als Leiter oder Stützkonstruktion zu verwenden.

Das Gerät erst reinigen, wenn es selbst und die Asche vollständig abgekühlt sind.

Die Tür nur berühren, wenn das Gerät kalt ist.

Falls Rauch in den Raum entweicht oder eine Explosion das Gerät beschädigt, schalten Sie es aus, belüften Sie den Raum und wenden Sie sich umgehend an den Installateur/Service-Techniker.

Im Falle eines Brandes im Schornstein löschen Sie den Ofen, trennen Sie ihn von der Stromversorgung und öffnen Sie nicht die Tür. Rufen Sie dann die zuständigen Behörden an.

Bei einem Fehler im Zündsystem darf der Ofen nicht mit brennbaren Materialien angezündet werden.

Wenn sich bei Geräten mit Stromversorgung im Feuerraum unverbrannte Gase/Rauchgase bilden, dürfen Sie die Stromversorgung nicht unterbrechen und sich so weit wie möglich vom Gerät entfernen.

Wenn das Gerät aufgrund eines suboptimalen Zuges im Abgasrohr ausfällt, reinigen Sie es nach dem in Abschnitt **„10.3.3 Wartung des Rauchabzugsystems“** auf **Seite 91** beschriebenen Verfahren.

Während des Betriebs nicht die lackierten Teile berühren, um Schäden am Lack zu vermeiden.

Jegliche Verantwortung für den unsachgemäßen Gebrauch des Produkts geht vollständig zu Lasten des Benutzers und entbindet den Hersteller von jeglicher zivil- und strafrechtlichen Haftung.



Es ist verboten, das Gerät bei geöffneter Tür zu betreiben.

Es ist verboten, das Gerät zu benutzen, wenn die Glas- oder Türdichtungen beschädigt sind.

Jede Art der Manipulation oder des unbefugten Austauschs von Nicht-Originalteilen des Produkts kann für die Sicherheit des Bedieners gefährlich sein und entbindet das Unternehmen von jeder zivil- und strafrechtlichen Verantwortung.



Es ist verboten, die Pellets manuell in die Brennschale zu laden, da durch dieses falsche Verhalten eine ungewöhnliche Menge an unverbranntem Gas erzeugt werden könnte, mit der Folge einer Explosionsgefahr in der Kammer.

Die Ansammlung unverbrannter Pellets in der Brennschale nach einem Zündfehler muss entfernt werden, bevor ein neuer Zündversuch unternommen wird.

Wenn die Brennschale nicht gereinigt und gewartet wird, kann es zu Fehlfunktionen und Explosionen im Inneren des Ofens kommen. Achten Sie darauf, dass bei jeder Entleerung der Asche oder bei Nichtzündung alle Spuren von Material oder Verkrustungen aus den Löchern in der Brennschale entfernt und gereinigt werden. Achten Sie darauf, dass die Größe der Löcher in der Brennschale nicht verringert wird, da sich dies negativ auf die sichere Leistung des Geräts auswirken würde.

Waschen Sie das Produkt nicht mit Wasser. Wasser kann in das Innere des Geräts eindringen und die elektrische Isolierung beschädigen und einen elektrischen Schlag verursachen.

Stehen Sie nicht längere Zeit vor dem in Betrieb befindlichen Produkt.

Falsche Verwendung des Produkts oder unsachgemäße Wartung können zu einer ernsthaften Explosionsgefahr in der Brennkammer führen.

Verwenden Sie nur den vom Hersteller empfohlenen Kraftstoff. Das Produkt darf nicht als Verbrennungsofen verwendet werden.

Es ist verboten, Benzin, Lampentreibstoff, Kerosin, Flüssigholzfeuerzeug, Äthylalkohol oder ähnliche Flüssigkeiten zu verwenden, um eine Flamme in diesem Gerät zu entzünden oder wiederzubeleben. Halten Sie diese Flüssigkeiten während des Betriebs in einem sicheren Abstand zum Gerät.

Es ist verboten, andere Brennstoffe als Holzpellets in den Fülltrichter zu füllen.

Einige Ratschläge zur Vermeidung von Korrosion:

- Führen Sie die üblichen Reinigungsarbeiten sorgfältig durch und vermeiden Sie dabei Ascheablagerungen;
- das Gerät nur mit Brennstoff versorgen, der die unter "**Eigenschaften des Brennstoffs**" aufgeführten Merkmale aufweist;
- verwenden Sie keine Lösungsmittel, Säuren, Reinigungsmittel oder aggressive Produkte zur direkten Reinigung von Glas oder anderen Komponenten des Produkts;
- vermeiden Sie es, das Produkt unter ungünstigen Umweltbedingungen (Feuchtigkeit, Salzgehalt der Luft, schlechtes Wetter usw.) zu belassen;
- bei längerer Nichtbenutzung (z.B. Sommerperiode) Austrocknungsbeutel in die Brennkammer einführen, um die Luftfeuchtigkeit zu absorbieren, wobei darauf zu achten ist, dass diese beim Wiedereinschalten des Produkts entfernt werden.

3 EIGENSCHAFTEN DES BRENNSTOFFS

3.1 Eigenschaften des Brennstoffs

Pellets (**Abb. 2**) ist ein Verbund aus verschiedenen Holzarten, die mit mechanischen Verfahren unter Einhaltung der Umweltschutzbestimmungen gepresst werden, und der einzige Brennstoff, der für diese Art von Geräten zur Verfügung steht.



Abb. 2

Der Wirkungsgrad und das thermische Potenzial des Geräts können je nach Art und Qualität der verwendeten Pellets variieren.

Wir empfehlen die Verwendung von Pellets der Klasse A1 (ISO 17225-2, ENplus A1, DIN Plus oder NC 444 Kategorie „High Performance NF Pellets Biofuels Quality“).



Verwenden Sie Pellets mit einer Standardlänge von 3 bis 40 mm.



Die Verwendung von Pellets von schlechter Qualität oder solche, die nicht den Anweisungen des Herstellers entsprechen, kann den normalen Betrieb des Geräts beeinträchtigen, Schäden (auch ästhetische) am Produkt verursachen und zum Verfall der Garantie führen.



Es ist verboten, das Gerät als Müllverbrennungsanlage zu verwenden.

Das Gerät besitzt einen Tank zur Aufnahme der Pellets mit dem in der Tabelle „**4.3 Technische Eigenschaften**“ auf Seite 75 angegebenen Fassungsvermögen.

Der Laderaum befindet sich im oberen Teil, er muss zum Laden der Pellets immer zu öffnen sein und muss während des Gerätetriebs geschlossen bleiben.

3.2 Lagerung der Pellets



Das Pellet muss an einem trockenen, nicht zu kalten Ort gelagert werden und die Säcke müssen geschlossen bleiben.

Wir empfehlen, einige Pelletsäcke in dem Raum, in dem das Gerät verwendet wird, oder in einem angrenzenden Raum aufzubewahren, sofern diese die richtige Temperatur und Luftfeuchtigkeit haben und in einem sicheren Abstand (mindestens einen Meter) von Wärmequellen stehen.

Feuchte und/oder kalte Pellets (5 °C) haben eine geringere Heizleistung und bewirken, dass die Brennschale (unverbranntes Material) und der Feuerraum häufiger gereinigt werden müssen.



Achten Sie besonders auf die Lagerung und Handhabung von Pelletsäcken. Die Zerkleinerung der Pellets und die Bildung von Sägemehl müssen vermieden werden.

Wenn Sägemehl in den Behälter des Geräts gelangt, kann dies zu einer Verstopfung des Pelletladesystems führen.

4 DAS PRODUKT KENNEN

4.1 Beschreibung

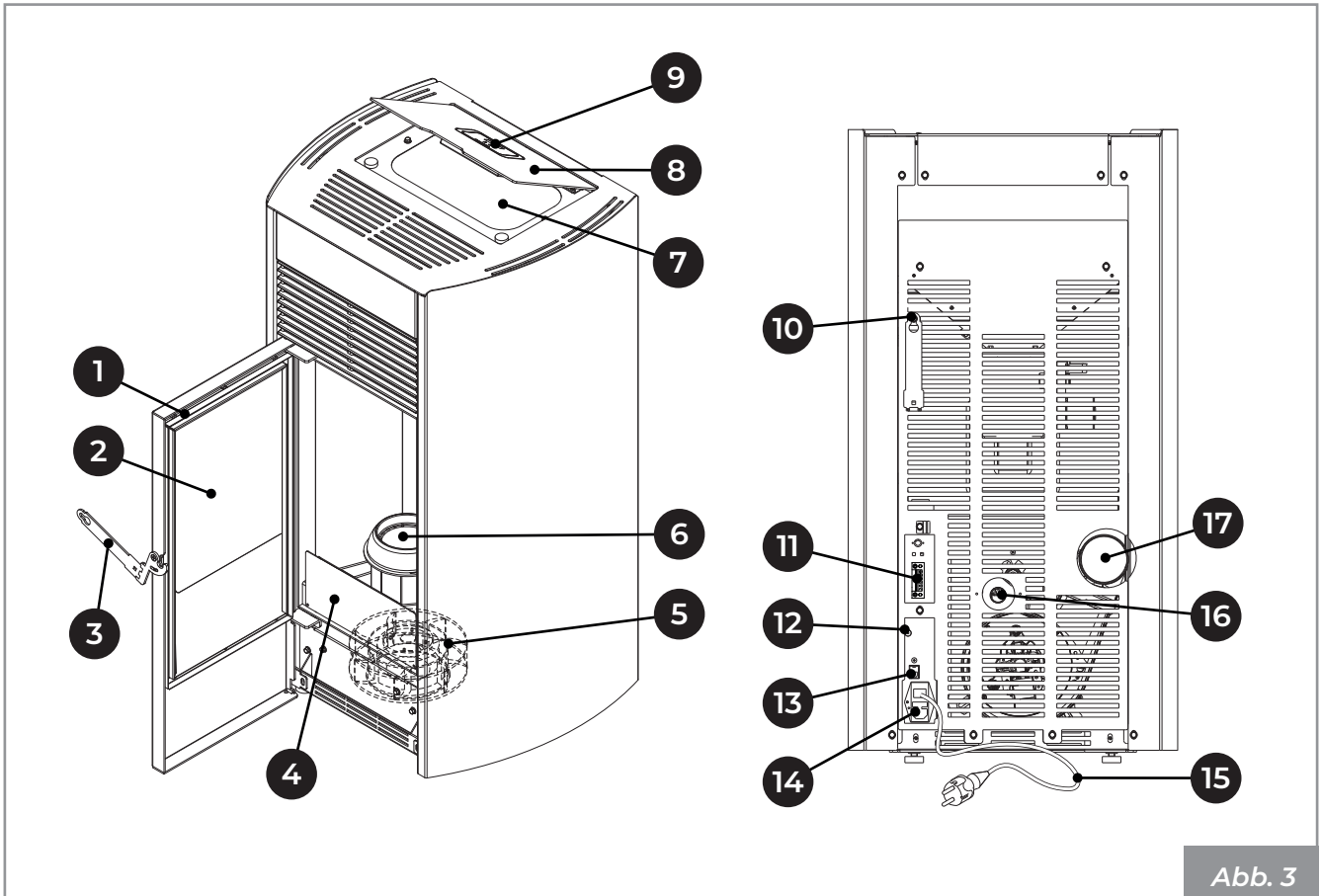
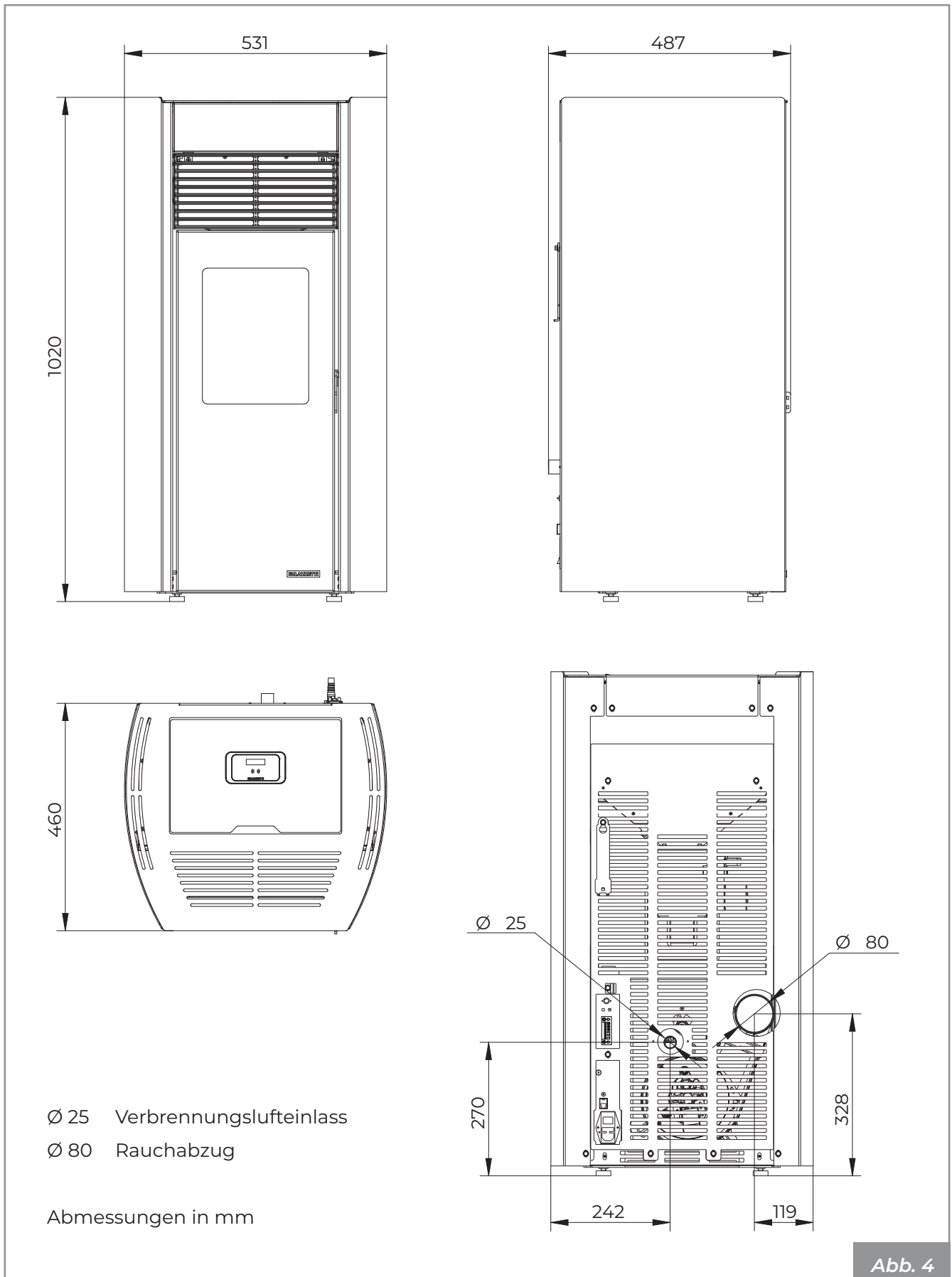


Abb. 3

1	Tür
2	Glastür
3	Türgriff für Kaltöffnung
4	Aschekasten
5	Raumluftgebläse
6	Brennschale
7	Pelletbehälter
8	Behälterdeckel
9	Display

10	Türgriffhalterung für Kaltöffnung
11	Klemmblock 6 Stifte
12	Thermostat mit manueller Rückstellung
13	Anschluss RJ11
14	Zündschalter
15	Stromkabel
16	Verbrennungsluftschlauch
17	Rauchabzugsrohr

4.2 Abmessungen



4.3 Technische Eigenschaften

Technische Daten		MILÙ 6		MILÙ 8	
		Min	Max	Min	Max
Gesamtwärmeleistung (Leistung)	kW	2,4	6	2,4	8,2
Leistungsgrad	%	91,7	91,2	91,7	89,5
Rauchtemperatur	°C	92,5	162,6	92,5	209
Rauchgasstrom	g/s	2,93	3,75	2,93	4,69
Stündlicher Kraftstoffverbrauch	kg/h	0,56	1,39	0,56	1,95
CO-Emissionen (13% O ₂)	mg/ Nm ³	297	35	297	42
Rauchabzug	mm	Ø 80			
Eingang Verbrennungsluft	mm	Ø 25			
Außenlufteinlass	mm	Ø 100			
Brennstoff		Holzpellet			
Zug des Abgasrohres	Pa	12 ± 2			
Mindestzug für die Schornsteingröße	Pa	0,0			
Ofen geeignet für Räume nicht kleiner als	m ³	24			
Kapazität des Zuführungsbehälter	kg	16			
Gewicht	kg	100			
Anzahl der Raumluchtgebläse	Nr.	-			
Durchsatz der Raumluchtgebläse	m ³ /h	-			

Elektrische Daten		MILÙ 6	MILÙ 8
		Spannung	230
Frequenz	50		
Max. aufgenommene Leistung im Betrieb	50		
Leistungsaufnahme bei elektrischer Zündung	360		

4.4 Typenschild

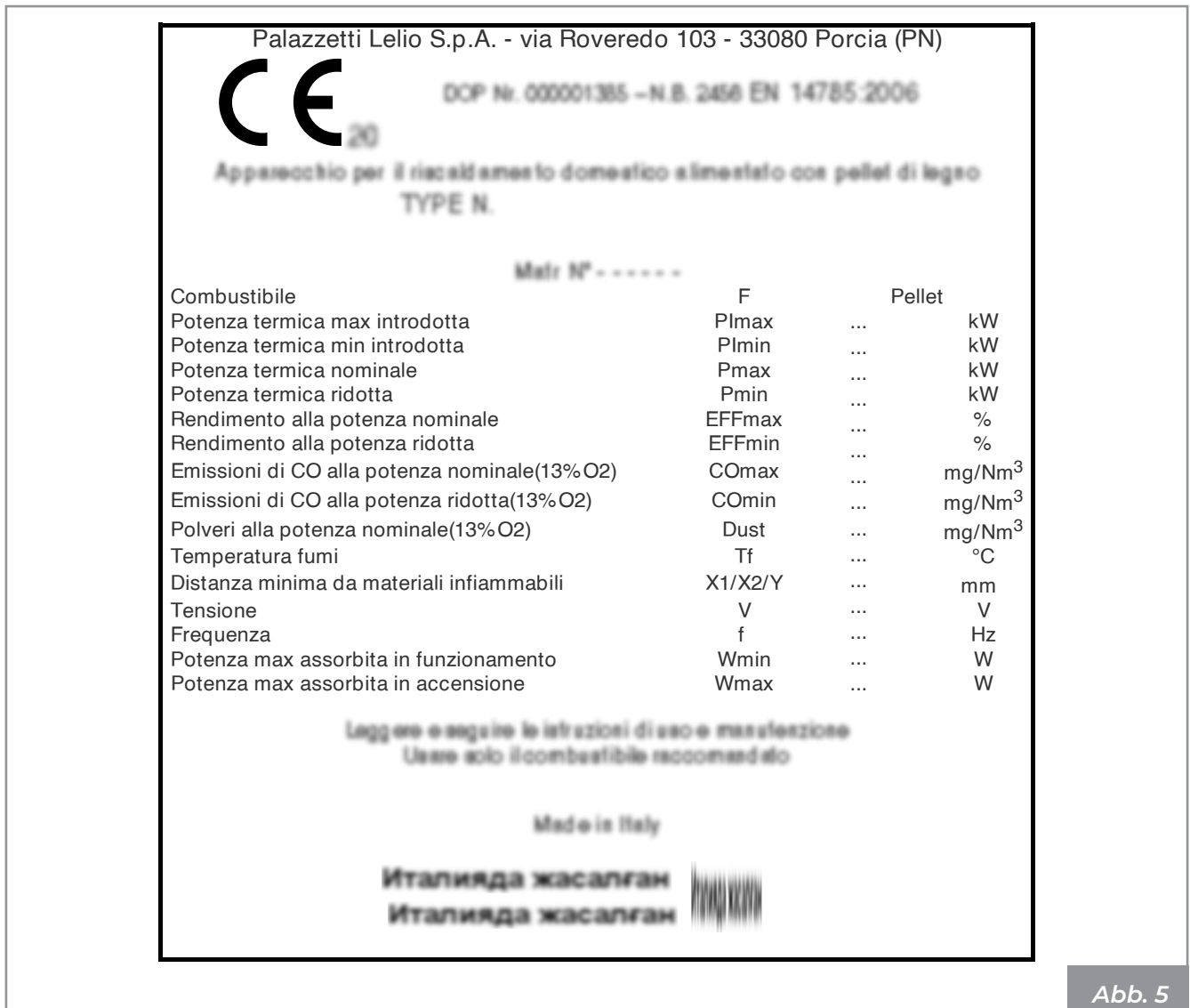


Abb. 5

F	Brennstoff	Dust	Staub bei Nennleistung (13% O ₂)
Plmax	Eingeführte max Leistung	Tf	Rauchtemperatur
Plmin	Eingeführte min Leistung	X1/X2/Y	Mindestabstand zu brennbaren Materialien
Pmax	Nennwärmeleistung	V	Spannung
Pmin	Reduzierte Wärmeleistung	f	Frequenz
EFFmax	Wirkungsgrad bei Nennleistung	Wmin	Max. aufgenommene Leistung im Betrieb
EFFmin	Wirkungsgrad Teillast	Wmax	Max. aufgenommene Leistung bei Zündung
COmax	CO-Emissionen bei Nennleistung (13% O ₂)		
COmin	CO-Emissionen bei reduzierter Leistung (13% O ₂)		

4.5 Schaltplan

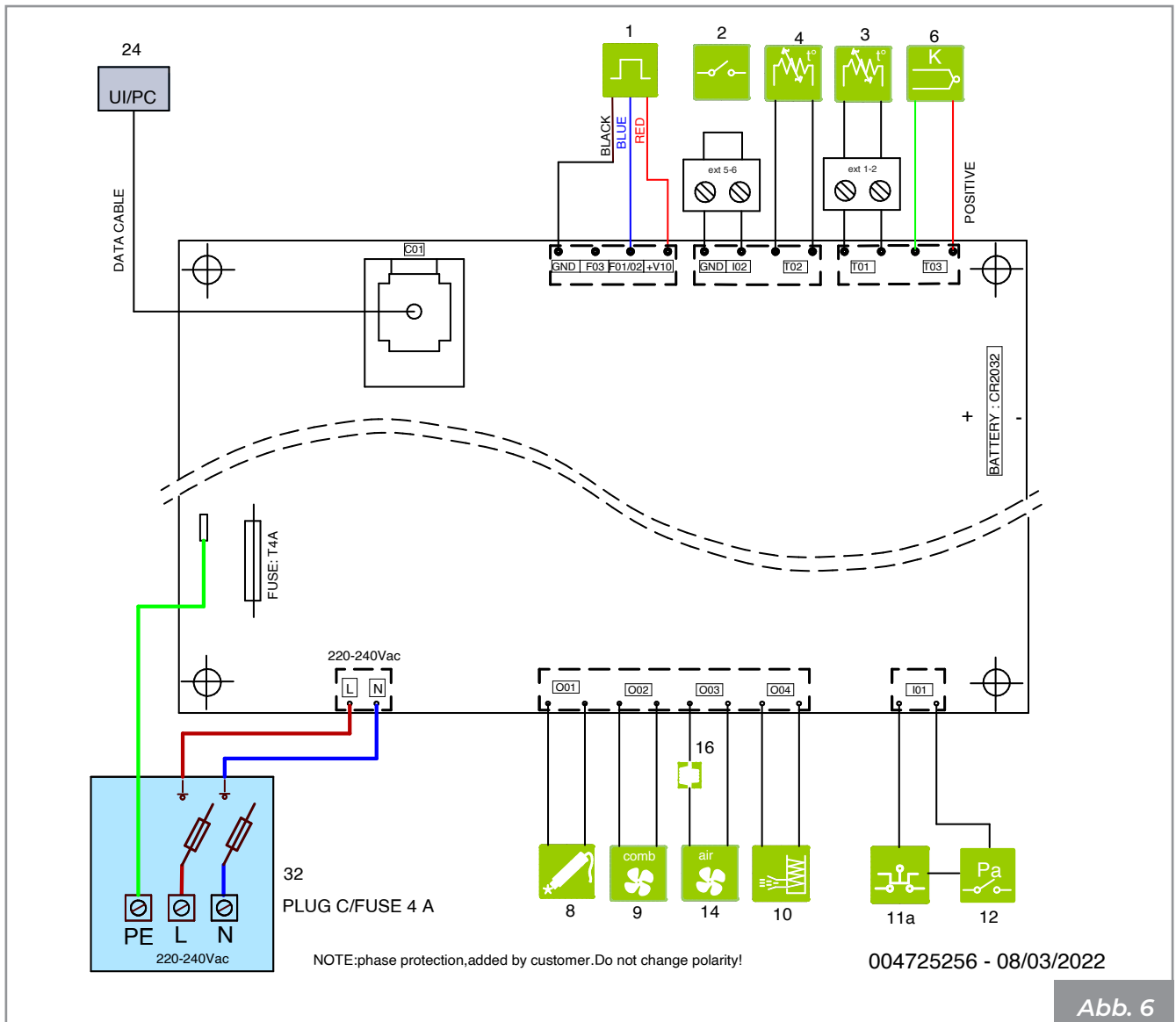
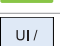


Abb. 6

	1	Hallsensor		10	Beschickungsspender
	2	Außenthermostat		11a	STB Sicherheit
	3	Raumsonde		12	Sicherheit bei Niederdruck
	4	Pellet-Sonde		14	Raumluftgebläse
	6	Rauchmelder		16	Induktanz
	8	Glühwiderstand		24	Bedienfeld
	9	Rauchabzugsventilator			

5 HANDHABUNG UND TRANSPORT

Das Gerät wird komplett mit allen Teilen geliefert.

Achten Sie auf die Unwuchttendenz des Geräts.

Der Schwerpunkt des Gerätes wird nach vorne verlagert.

Dies ist auch beim Verstellen des Geräts auf seinem Transport-Untergestell zu beachten. Wir empfehlen, das Gerät erst am Installationsort auszupacken.



Fahren Sie mit dem Transport und Auspacken des Geräts mit geeigneten Mitteln fort.

Sicherstellen, dass keine Kinder mit den Verpackungsteilen spielen (z.B. Folien und Polystyrol):



Es besteht Erstickungsgefahr!

Während des Bewegens, Hebens und Auspackens des Geräts ist Folgendes unbedingt erforderlich:

- immer in vertikaler Position halten;
- niemals in horizontale Position kippen;
- niemals an der Vorderseite kippen, um das Zerschneiden des Glases der Feuerraumtür zu vermeiden.

• Entfernen der Transportpalette

Die Entsorgung der Materialien kann auch Dritten anvertraut werden, vorausgesetzt, dass für die Verwertung und Entsorgung der betreffenden Materialien stets zugelassene Unternehmen eingesetzt werden.

Halten Sie sich bezüglich der Entsorgung der Materialien und eventuell der Meldung der Entsorgung immer und in jedem Fall an die geltenden Vorschriften des Landes, in dem gearbeitet wird.

Um das Gerät von der Transportpalette zu entfernen:

- Die seitlichen Befestigungsschrauben herausdrehen
- Das Gerät anheben
- Die Transportpalette entfernen

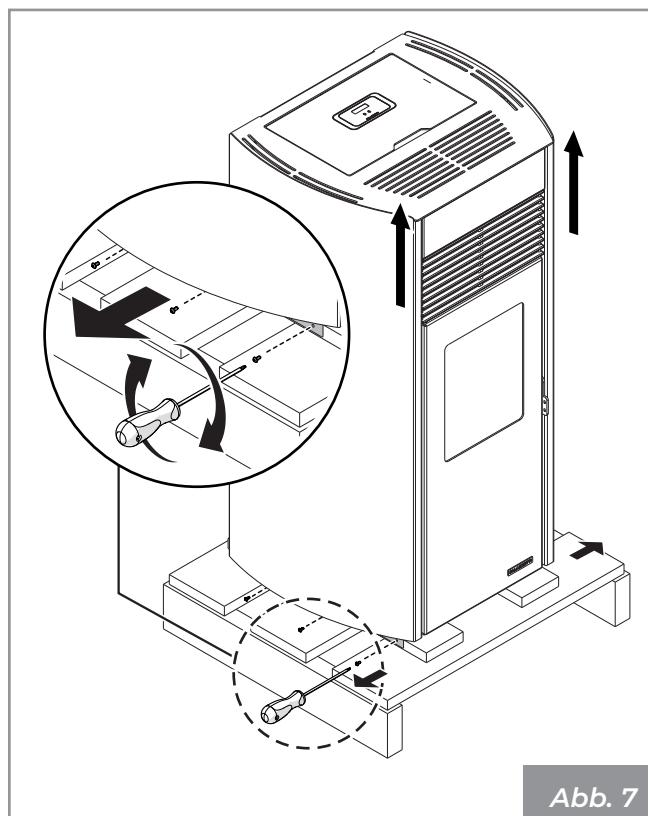


Abb. 7

5.1 Transport



Sicherstellen, dass der Gabelstapler eine höhere Tragfähigkeit als das Gewicht des anzuhebenden Geräts besitzt. Der Fahrer des Hebezeugs hat die gesamte Verantwortung für den Hub der Lasten.



Achten Sie besonders darauf, Holz- oder Parkettböden zu schützen, um zu vermeiden, dass das Gewicht des Geräts während der Bewegung die Böden beschädigt.

Während des Hubs müssen Reißen oder plötzliche Bewegungen vermieden werden.

Achten Sie darauf, dass das Gerät zu Ungleichgewicht neigt.

5.2 Prüfen der Auflagefläche

Kontrollieren Sie die Tragfähigkeit der Decke.

Wenn der Boden das Gewicht des Geräts nicht tragen kann, installieren Sie geeignete Stahlplatten (**A - Abb. 8**) oder einen Betonsockel (**A - Abb. 9**), der ein elektrogeschweißtes Gitter 10x10x6 (**B - Abb. 9**) besitzt, um das Gewicht zu verteilen.



Hinsichtlich der Abmessungen der platten oder des Zementsockels wenden Sie sich bitte an einen Fachmann.

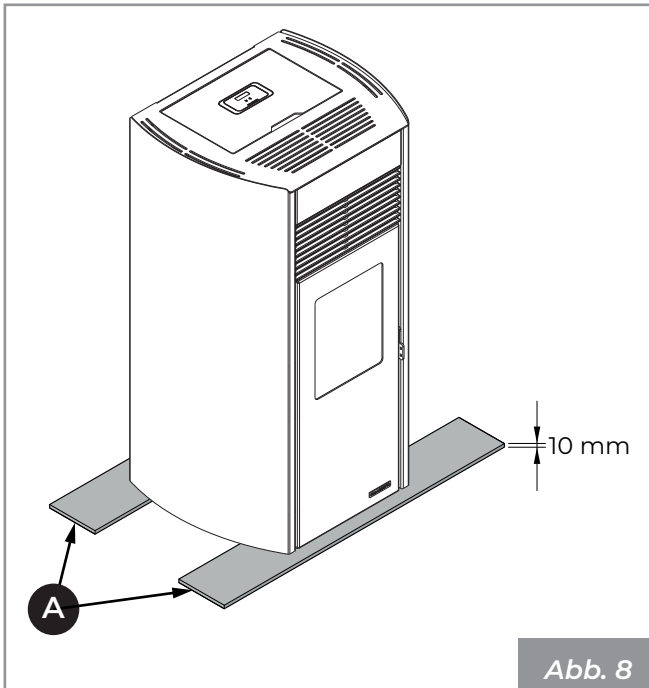


Abb. 8

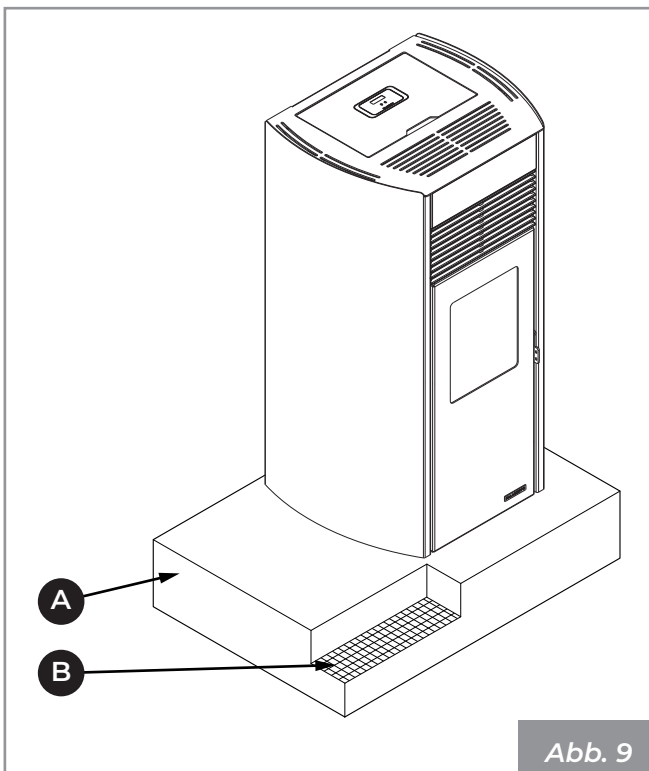


Abb. 9

6 VORBEREITUNG DES INSTALLATIONSORTES

6.1 Allgemeine Anmerkungen

In den folgenden Abschnitten werden einige Hinweise gegeben, die für eine maximale Leistung des Produkts und einen sicheren Betrieb beachtet werden müssen. Die folgenden Anweisungen unterliegen jedenfalls der Beachtung eventueller, geltender Gesetze und nationaler, regionaler und lokaler Vorschriften des Installationslandes des Geräts.

In Italien muss die Installation durch Fachpersonal unter Beachtung der Norm UNI 10683 ausgeführt werden.

6.2 Sicherheitsvorkehrungen

Die Montage- und Demontearbeiten dürfen nur von spezialisierten Fachtechnikern ausgeführt werden.

Es wird empfohlen, deren Qualifikation und tatsächlichen Fähigkeiten sicherzustellen.



In Italien müssen diese Techniker die Zulassung beim Buchstaben "C" besitzen, die von der Handelskammer gemäß dem M.D. 37/08 erteilt wird.

6.3 Installationsort

Zu den Mindestsicherheitsabständen, die bei der Aufstellung des Geräts bezüglich von brennbaren Materialien und Gegenständen eingehalten werden müssen, siehe folgendes **Abb. 10**.

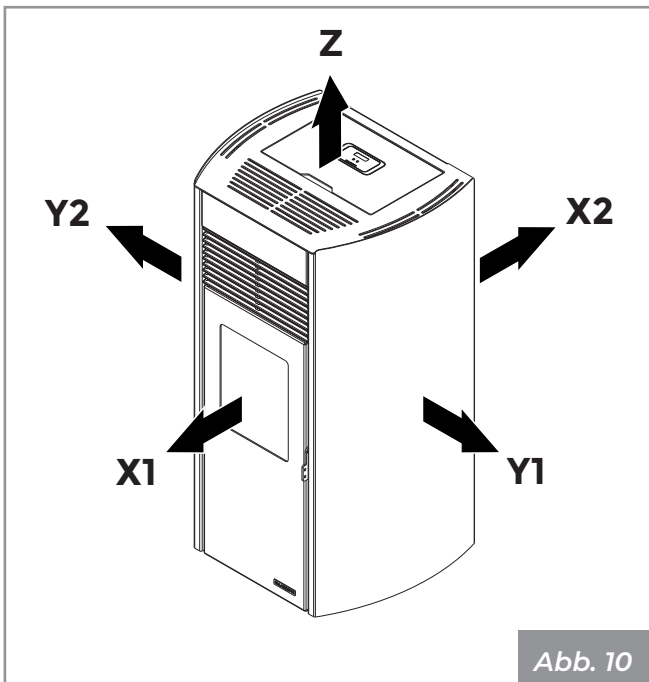


Abb. 10

Modell	X1	X2	Y1	Y2	Z	
MILÙ	800	200	200	200	600	mm

Böden aus brennbarem Material wie zum Beispiel Holz, Parkett, Linoleum, Laminat oder Teppich müssen durch eine feuerfeste Auflage unter dem Ofen, die auch den vorderen Teil vor eventuell beim Reinigen herausfallenden Verbrennungsresten schützen, geschützt werden.

Der Hersteller lehnt jegliche Haftung für eventuelle Änderungen der Eigenschaften des Materials, aus dem der Boden unter dem Schutz besteht, ab.

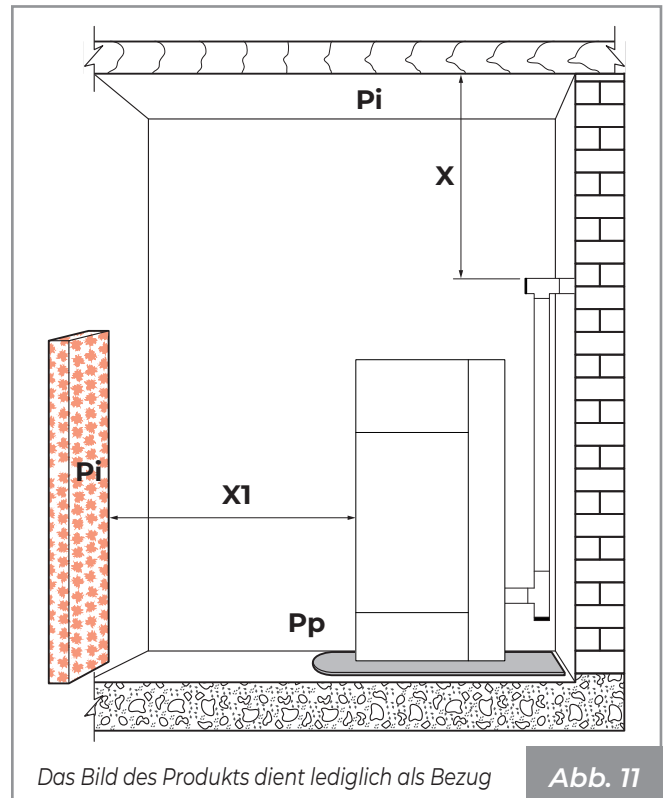


Einen technischen Raum vorsehen, der für eventuelle Wartungsarbeiten zugänglich ist.

Man erinnert daran, den Mindestabstand zu brennbaren Materialien einzuhalten (**X**), der auf dem Typenschild der für die Erstellung des Kamins verwendeten Rohre angegeben ist (**Abb. 11**).

Pi = Brennbare Wand

Pp = Fußbodenschutz



Das Bild des Produkts dient lediglich als Bezug

Abb. 11

Dafür sorgen, dass die Stromleitung in der Nähe des Geräts für den Anschluss des Stromkabels angeschlossen wird.

6.4 Verbrennungsluft

Das Gerät benötigt während des Betriebs Verbrennungsluft.

Die Zufuhr von Verbrennungsluft kann auf folgende Weise erreicht werden:

- direkt von außen mit direktem Anschluss an die Brennkammer kommen (**Abb. 12**).
- aus der Installationsumgebung oder aus geeigneten Nebenräumen kommen (**Abb. 13**).

Absaugung der Verbrennungsluft von außen

In diesem Fall ist es möglich, den Einlass der Verbrennungsluft des Gerätes an den Lufteinlass mit einem entsprechenden Kanal anzuschließen (**Abb. 12**).

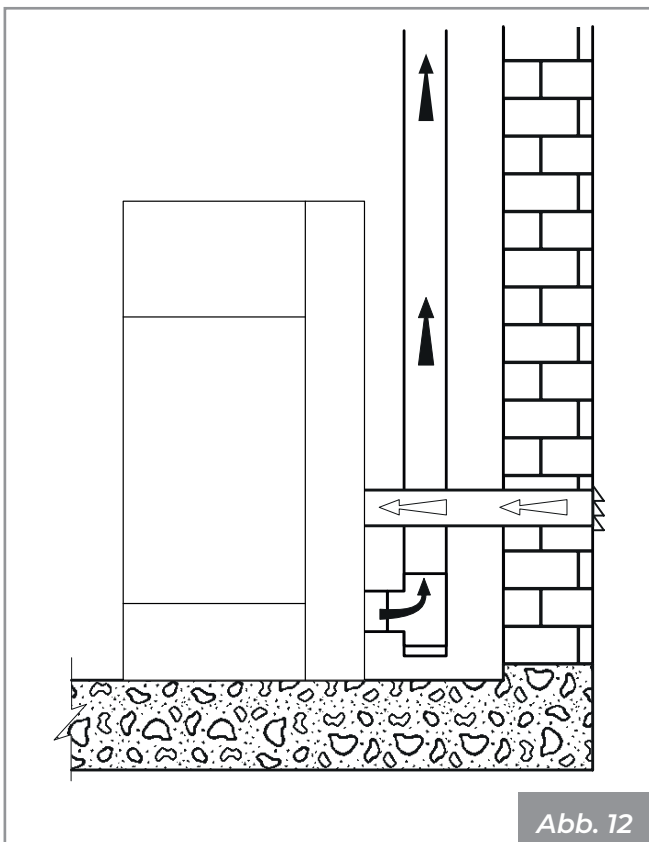


Abb. 12

Absaugung der Verbrennungsluft im Raum

Machen Sie den Lufteinlass an der Wand (**Abb. 13 - PA** = Lufteinlass), und lassen Sie das Gerät frei, um Luft in den Raum anzusaugen.

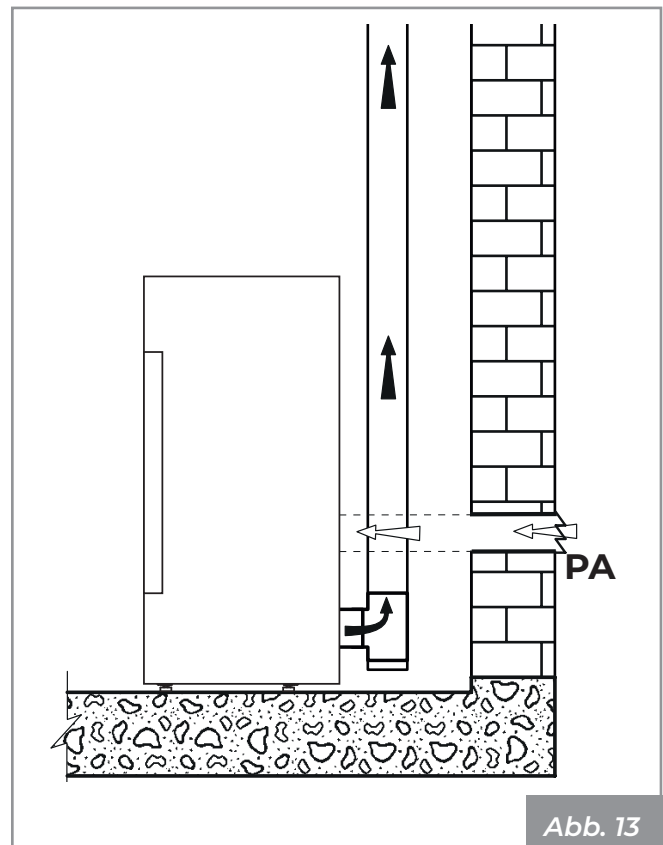


Abb. 13

Handelt es sich bei der Rückwand des Gerätes um eine Außenwand, so ist in einer Höhe von ca. 20-30 cm über dem Boden eine Öffnung für die Zufuhr von Verbrennungsluft anzubringen, wobei die Maßangaben im technischen Datenblatt im Abschnitt „4.3 Technische Eigenschaften“ auf Seite 75 zu beachten sind.

Außen muss ein bleibendes, nicht verschließbares Schützgitter angebracht werden; an besonders windigen und der Witterung ausgesetzten Stellen ist ein Regen- und Windschutz vorzusehen.

Sicherstellen, dass der Lufteinlass so positioniert ist, dass er nicht versehentlich blockiert wird.

Wenn es nicht möglich ist, den Lufteinlass in der Rückwand des Gerätes anzusaugen (Nicht-Wand), muss in einer Außenwand des Raumes, in dem das Gerät aufgestellt wird, ein Loch gemacht werden.

Sollte es nicht möglich sein, im Raum einen Außenlufteinlass anzubringen, kann er in einem benachbarten, über ein Lüftungsgitter ständig mit dem Aufstellungsraum verbundenen Raum ausgeführt werden.

Es ist verboten, Verbrennungsluft aus Garagen, Lagerräumen für brennbares Material oder Räumen mit feuergefährlichen Tätigkeiten zu entnehmen.



Befinden sich im Aufstellraum weitere Heiz- oder Absauggeräte, kann es aufgrund der Verbrennungsluftknappheit zu Verbrennungsstörungen kommen. Die Verbrennungslufteinlässe müssen daher angemessen dimensioniert sein, um die notwendige Luftzufuhr für den ordnungsgemäßen Betrieb aller Geräte zu gewährleisten.

6.5 Rauchanschluss

Das Gerät funktioniert mit Feuerraum in Unterdruck - unbedingt sicherstellen, dass der Rauchabzug hermetisch verschlossen ist (Aufgabe die dem Installateur obliegt).

Das Gerät muss an einen eigenen nicht gemeinsam genutzten Rauchabzugskanal angeschlossen werden und gemäß den im Installationsland geltenden Vorschriften für eine ausreichende Verteilung der Verbrennungsprodukte in der Atmosphäre geeignet sein.



Die Komponenten des Rauchabzugsystems müssen für die jeweiligen Betriebsbedingungen als geeignet erklärt und mit einer CE-Kennzeichnung versehen werden.



Es ist obligatorisch, einen ersten vertikalen Abschnitt von mindestens 1,5 Metern auszuführen, um den korrekten Ausstoß des Rauchs zu gewährleisten.

Es wird empfohlen, maximal 3 Richtungsänderungen vorzunehmen, zusätzlich zu der, die sich aus dem rückseitigen Anschluss des Geräts an den Kamin ergibt, wobei 45 - 90° Kurven oder T-Stücke (**Abb. 14**) zu verwenden sind.

Immer ein T-Stück mit einer Inspektionskappe bei jeder horizontalen und vertikalen Änderung des Rauchabzugsverlaufs verwenden (**Abb. 14**).

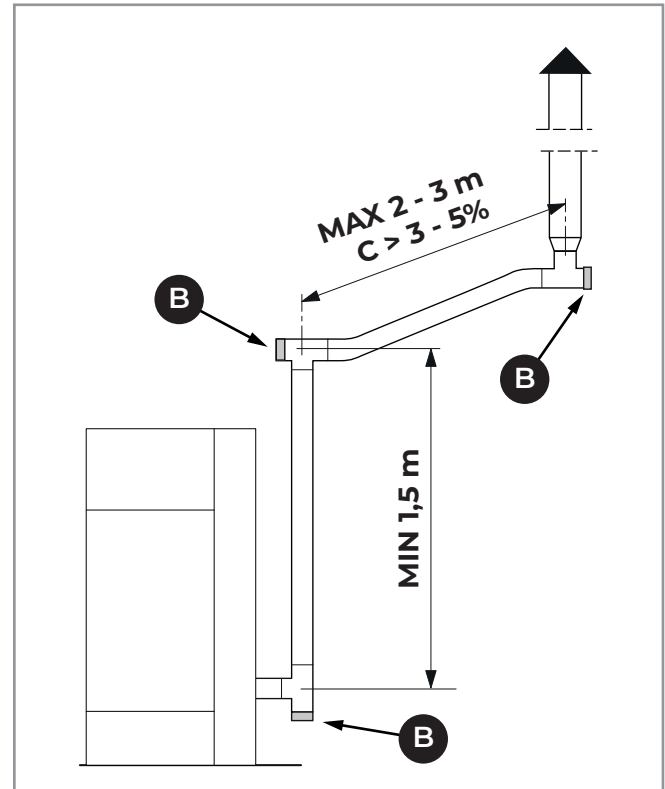
Die horizontalen Abschnitte müssen eine maximale Länge von 2-3 m mit einer Steigung von 3-5% haben (**Abb. 14**).

Verankern Sie die Rohre mit geeigneten Manschetten an der Wand.

Der Abluftanschluss DARF NICHT angeschlossen werden:

- zu einem Schornstein, der von anderen Generatoren (Heizkessel, Öfen, Kamine usw. ...) verwendet wird;
- zu Luftabzugssystemen (Hauben, Entlüftungen usw. ...), auch wenn diese bereits "in einer Leitung" sind.

Der Einbau von Absperr- und Abzugsventilen ist verboten.



Das Bild des Produkts dient lediglich als Bezug

Abb. 14

Am ersten vertikalen T-Stück, am Auslass des Rauchabzugs des Geräts, muss unten ein Rohr für die Ableitung von Kondenswasser, das sich im Schornstein bilden kann, angeschlossen werden (**Abb. 15**).

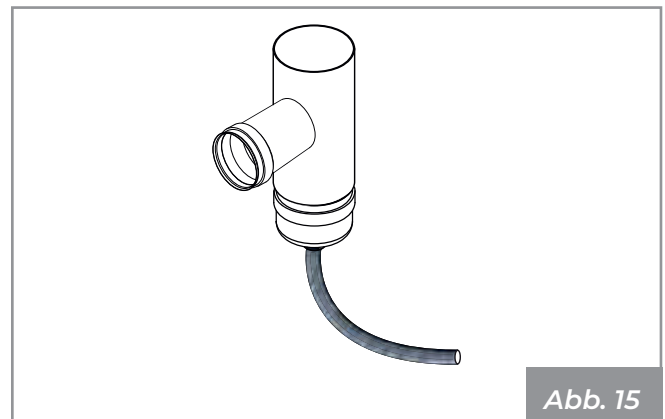


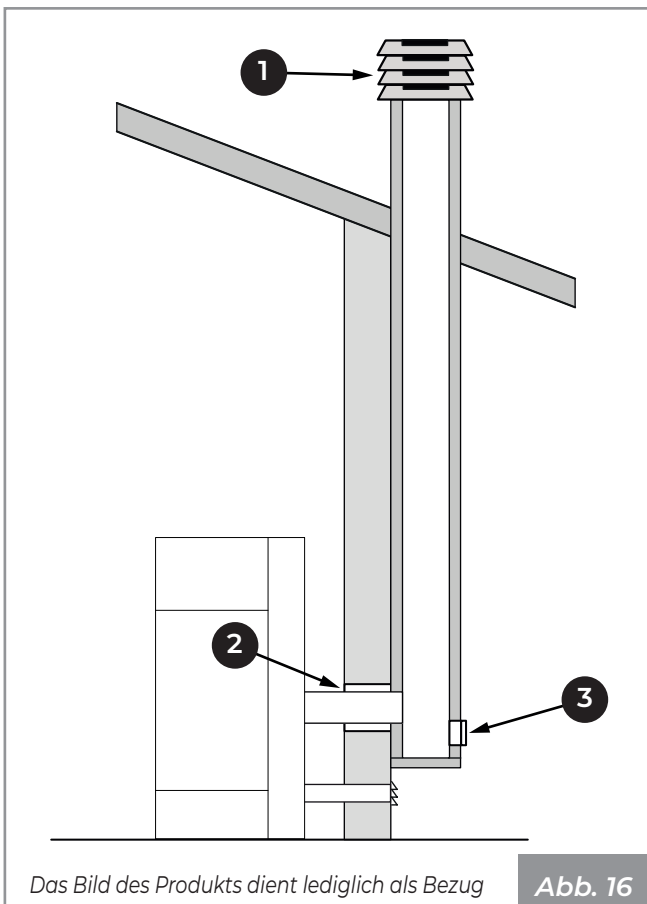
Abb. 15

6.6 Rauchableitung mit traditionellem Schornstein

Der Rauchabzug für die Ableitung der Rauchgase muss unter Beachtung der Normen UNI 10683- EN 1856-1-2- EN 1857-EN 1443- EN 13384-1-3 und EN 12391-1 von autorisiertem Fachtechnikern angelegt werden, sowohl was seine Größe betrifft als auch das für seinen Bau verwendete Material.

Die Rauchableitung durch einen herkömmlichen Schornstein (**Abb. 16**) kann erfolgen, solange der Schornstein gewartet wird. Bei einem alten Schornstein wird empfohlen, den Schornstein durch Einführen einer Leitung zu restaurieren.

Die endgültige Ableitung der Verbrennungsprodukte muss auf dem Dach bereitgestellt werden.



- 1) Winddichter Schornstein
- 2) Abdichten
- 3) Inspektion

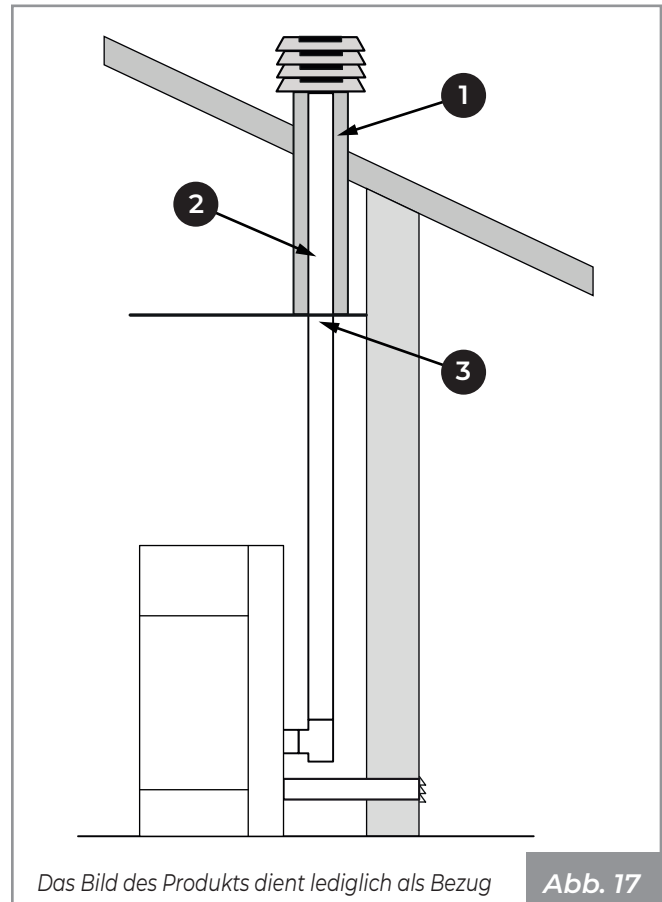


Wenn der Schornstein einen größeren Querschnitt hat, muss er mit einem angemessenen isolierten Stahlrohr „verrohrt“ werden (Durchmesser je nach Leitungsverlauf) (**Abb. 17**).

Stellen Sie sicher, dass der Anschluss an den gemauerten Schornstein ordnungsgemäß abgedichtet ist.



Wenn Rohre durch Holzdächer oder -Wände geführt werden, empfiehlt sich die Verwendung der hierzu vorgesehenen, im Handel erhältlichen Durchführungssets.



- 1) Nicht brennbares Material
- 2) Stahlrohrleitung
- 3) Abschlusspaneel

7 INSTALLATION

7.1 Allgemeine Anmerkungen

In den folgenden Absätzen werden einige zu befolgende Anweisungen aufgeführt, um den maximalen Wirkungsgrad des erworbenen Produkts zu erhalten.



Die folgenden Anweisungen unterliegen jedenfalls der Beachtung eventueller, geltender Gesetze und nationaler, regionaler und lokaler Vorschriften des Installationslandes des Geräts.

7.2 Nivellierung des Geräts

Das Gerät muss mit Hilfe einer Wasserwaage durch Einwirken auf die Stellfüsse nivelliert werden (**Abb. 18**).

A = Wasserwaage.

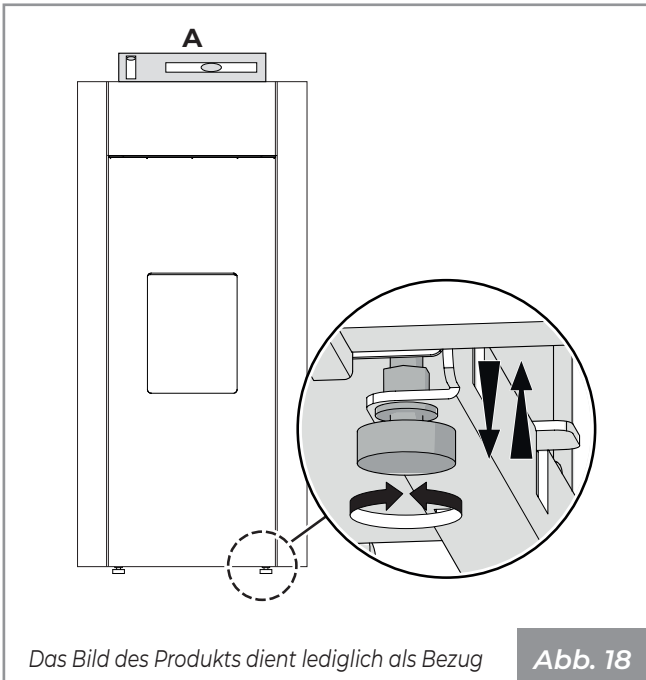


Abb. 18

7.3 Elektrischer Anschluss

Schließen Sie das Gerät einfach über den mitgelieferten Stecker (**Abb. 19**) an das elektrische System an.

Der elektrische Anschluss (Stecker) muss auch nach der Installation des Gerätes leicht zugänglich sein.



Wenn das Netzkabel beschädigt ist, muss es vom technischen Kundendienst oder von einem qualifizierten Techniker ausgetauscht werden, um jegliches Risiko zu vermeiden.

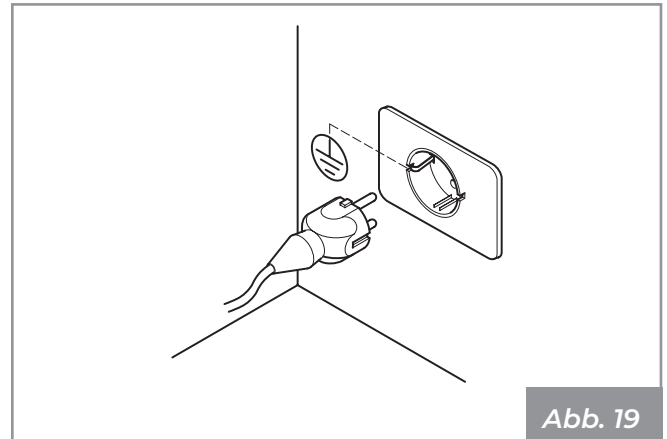


Abb. 19



Das System muss gemäß den geltenden Gesetzen mit einer Erdung und einem Differenzialschalter ausgestattet sein.



Der Rauchableitkanal muss einen eigenen Erdungsanschluss haben.

7.4 Verbrennungsoptimierung

Die optimale Verbrennung hängt von verschiedenen Faktoren ab (Art der Anlage, Betriebs- und Wartungsbedingungen, Art der Pellets, usw.)

Beim ersten Anzünden des Ofens kann die Verbrennung des Ofens optimiert werden.

Wenn am Ende der Verbrennung viele Rückstände in der Brennschale verbleiben, ist es grundsätzlich ratsam, die Verbrennungskonfigurationen zu ändern (ihren Wert zu erhöhen), bis die zufriedenstellendste Lösung gefunden ist.

Siehe "**(14) Verbrennung**" in der Betriebs- und Wartungsanleitung.

8 ANFÄNGLICHE KONFIGURATION

Abhängig von der Art der Installation ist es notwendig, die ideale Konfiguration für einen korrekten Betrieb einzustellen.

Sie können zwischen zwei verschiedenen Konfigurationen wählen:

Beschreibung	Konfiguration
Raumsonde (Standard)	1
Raumthermostat	2

8.1 Konfiguration 1 - Raumsonde

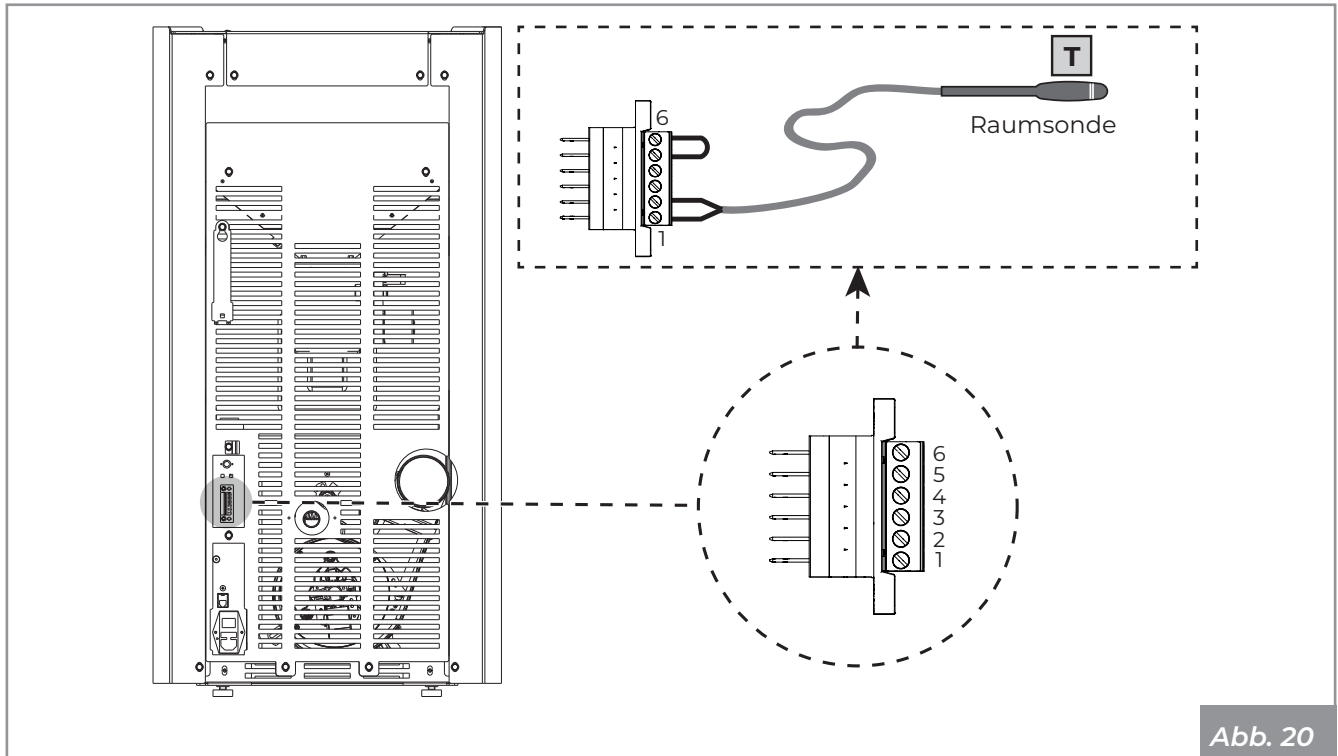


Abb. 20



Konfiguration 1 ist die Standardkonfiguration für dieses Gerät. In diesem Fall ist es nicht notwendig, irgendwelche Änderungen vorzunehmen.

Das Gerät verlässt das Werk mit der Raumsonde, die bereits an die Klemmen angeschlossen und auf der Rückseite (**Abb. 20**) positioniert ist.

Es ist möglich, die Raumsonde in einem anderen Raum zu positionieren, um die gewünschte Raumtemperatur zu erfassen.

Stellen Sie Konfiguration 1 ein, um das Gerät manuell oder im programmierten Modus ein- und auszuschalten.

Das Gerät moduliert die Leistung in Abhängigkeit von der Raumtemperatur, die von der Raumsonde an Bord des Ofens selbst abgelesen wird.



Es ist möglich, die „Öko-Modus“-Funktion einzustellen, damit das Gerät je nach eingestellter Raumtemperatur aus- oder wieder eingeschaltet wird.

Die Frostschutzfunktion kann auch in dieser Konfiguration aktiviert werden.



Es ist wichtig zu überprüfen, ob das Gerät in **Konfiguration 1** eingestellt ist.

Diese Konfiguration kann auch verwendet werden, um das Gerät manuell oder vorprogrammiert (mit aktivierter Timer-Funktion) ein- und auszuschalten.

8.2 Konfiguration 2 - Raumthermostat

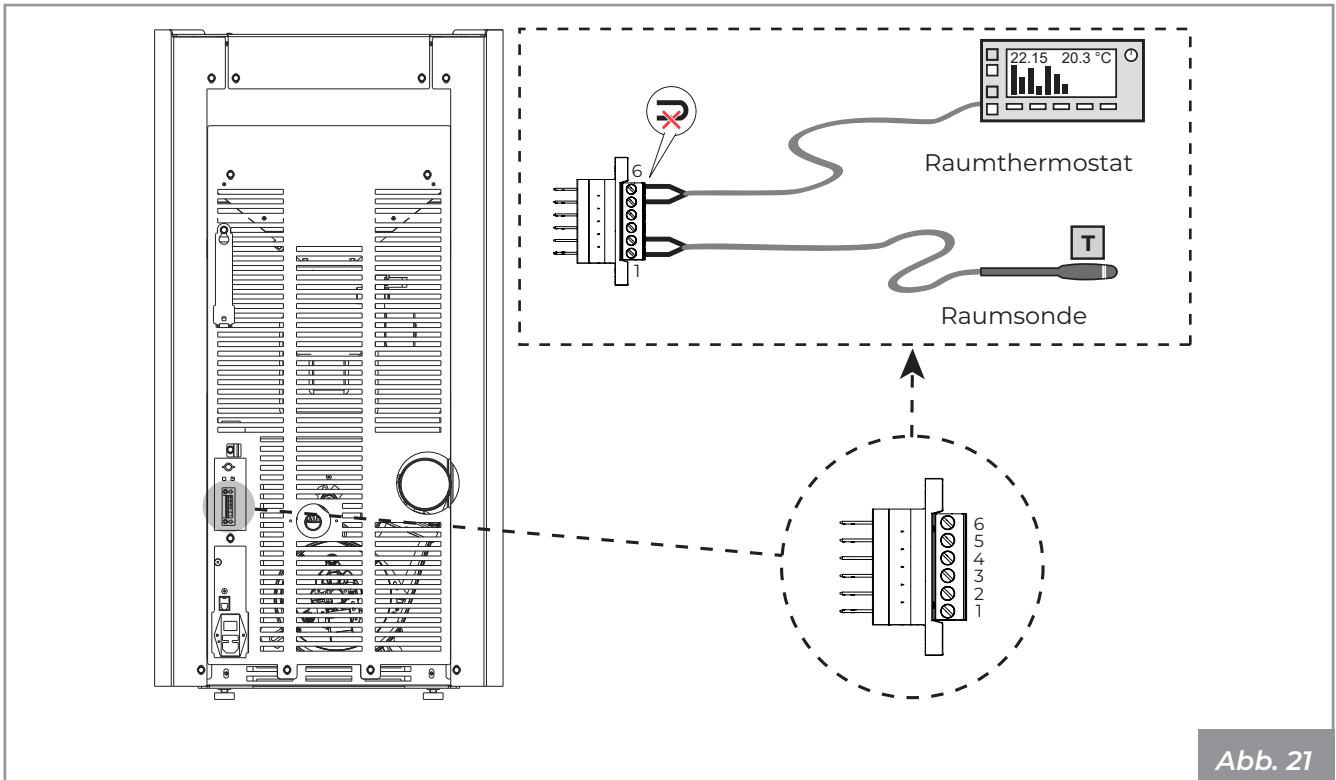


Abb. 21

In der Konfiguration 2 wird das Gerät durch ein externes Thermostat (oder Thermostat-Zeitschaltuhr) (nicht mitgeliefert) gesteuert, welches das Gerät je nach eingestellter Temperatur ein- und ausschaltet (**Abb. 21**).

Wenn die Temperatur zufriedenstellend ist, öffnet das Thermostat den Kreislauf und schaltet den Ofen aus. Der Heizofen schaltet sich automatisch wieder ein, wenn die Temperatur unter den am Außenthermostat eingestellten Wert fällt (geschlossener Kreislauf).

Diese Konfiguration kann auch verwendet werden, um das Gerät manuell oder vorprogrammiert (mit aktivierter Timer-Funktion) ein- und auszuschalten: hierzu muss die Brücke zwischen den beiden Klemmen entfernt und das Raumthermostat angeschlossen werden.



In dieser Konfiguration schaltet sich das Gerät aus, wenn der externe Thermostat zufrieden ist, oder er moduliert die Leistung (um den Verbrauch auf ein Minimum zu beschränken), wenn die eingestellte Raumtemperatur erreicht ist.



Wenn das Thermostat eine stündliche Programmierung erlaubt, ist es ratsam, die Zeitschaltuhr des Geräts zu deaktivieren, indem man sie auf OFF stellt, um eine Überlappung der Betriebszeitbänder zu vermeiden.

9 ERSTE ZÜNDUNG



Die erste Zündung muss vom Installateur vorgenommen werden.

9.1 Laden der Pellets

- Die Tür zur Pelletbeladung öffnen.

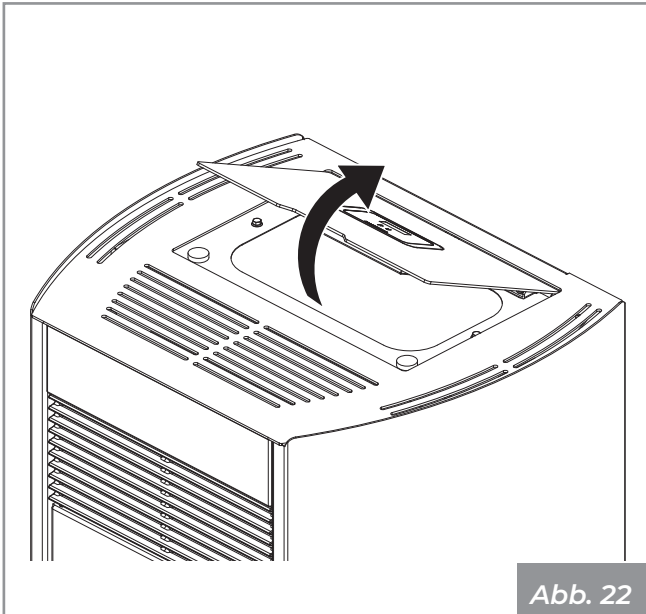


Abb. 22

- Die Pellets laden.

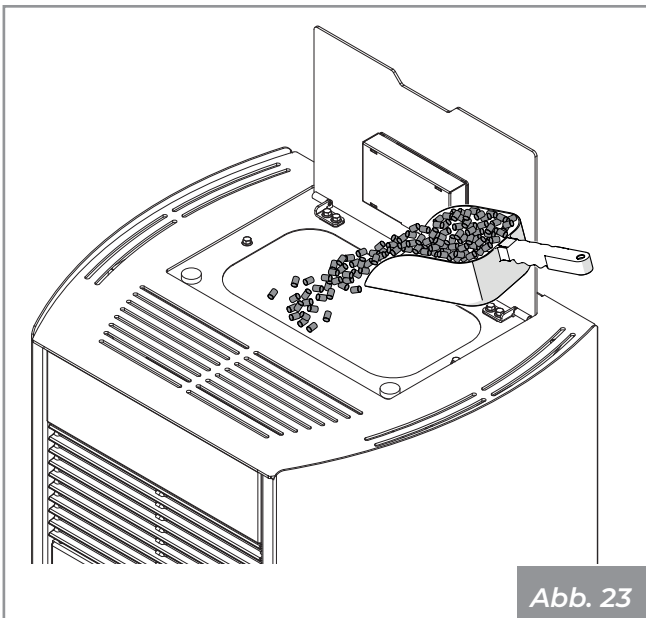


Abb. 23

- Die Tür schließen.



Bei dem Gerät, das Gegenstand dieses Handbuchs ist, handelt es sich um einen Innenraum-Heizofen, der ausschließlich mit Holzpellets durch automatische Beschickung gespeist wird.

9.2 Erste Inbetriebnahme



Halten Sie die Räume beim ersten Anzünden des Ofens gut gelüftet, da durch die Verdunstung oder Trocknung einiger der verwendeten Materialien unangenehme Gerüche oder Dämpfe entstehen können. Diese Erscheinung verschwindet mit der Zeit.

Schließen Sie das Gerät an die Stromversorgung an, stellen Sie den Zündschalter auf der Rückseite des Geräts auf "I".

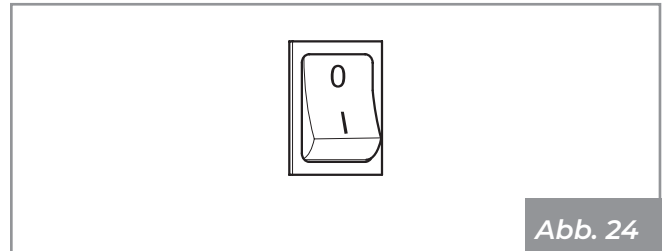


Abb. 24

Wenn der Anschluss korrekt ist, gibt das Gerät eine Reihe von intermittierenden Signaltönen ab und das Display schaltet sich ein.

Beziehe Sie sich auf das Display-Handbuch.

10 REINIGUNG UND WARTUNG

Die Reinigungsvorgänge können vom Benutzer durchgeführt werden.

Die Wartungsarbeiten müssen von einem autorisierten technischen Kundendienst ausgeführt werden.

Vor jeglichem Wartungseingriff müssen folgende Sicherheitsmaßnahmen getroffen werden:

- Sicherstellen, dass alle Teile des Geräts erkaltet sind.
- Sicherstellen, dass die Asche vollständig gelöscht ist.
- Es muss die persönliche Schutzausrüstung getragen werden, wie von Richtlinie 89/391/EWG vorgesehen.
- Sicherstellen, dass der Hauptschalter ausgeschaltet ist.
- Sicherstellen, dass das Netzteil nicht versehentlich reaktiviert werden kann. Den Stecker aus der Steckdose ziehen.
- Immer für die Wartung geeignete Ausrüstung verwenden.
- Nach Abschluss der Wartungs- oder Reparaturarbeiten sind vor der Wiederinbetriebnahme alle Schutzvorrichtungen wieder zu installieren und alle Sicherheitseinrichtungen zu reaktivieren.

10.1 Routinemäßiger Reinigungs- und Wartungsplan

10.1.1 Routinemäßige Reinigung (Benutzer)

	BEI JEDER ZÜNDUNG	BEI JEDER WOCHE
Brennschale (Abb. 25)	X	
Schublade f. Asche/ Aschefach (Abb. 26)		X
Glas (Abb. 27)		X

10.1.2 Routinemäßige Wartung (Qualifiziertes Technisches Kundendienstzentrum)

	1 JAHR (*)
Tür- und Kohlenbeckendichtungen	X
Rauchgassammler (Abb. 28)	X
Türsicherheit	X
Rauchabzugsystem („ 10.3.3 Wartung des Rauchabzugsystems " auf Seite 91)	X
Gerät („ 10.3.4 Wartung des Geräts " auf Seite 91)	X

(*) Mindestens einmal pro Jahr oder alle 4000 kg verbrannter Pellets.

10.2 Ordentliche Reinigung

10.2.1 Innenreinigung des Feuerraums

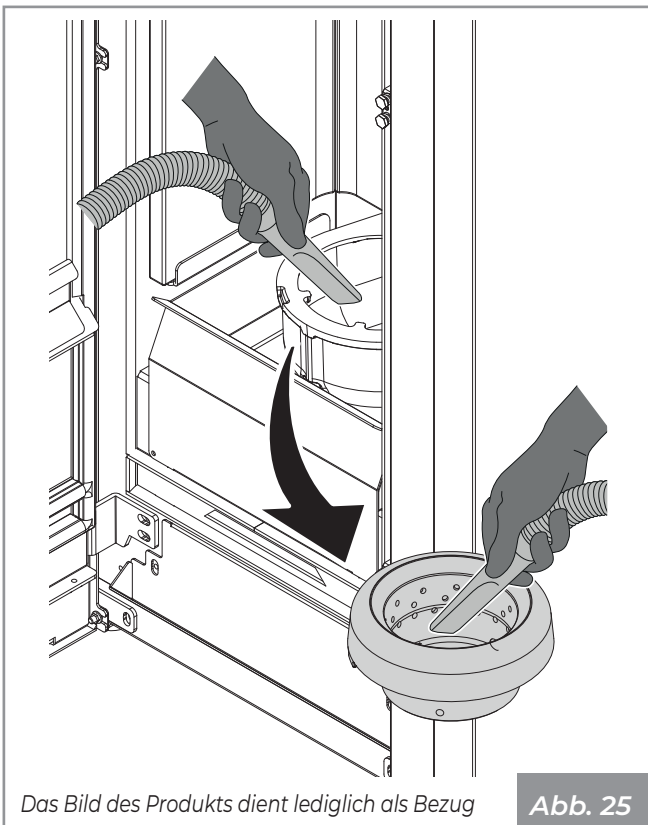
Täglich oder vor jeder Zündung muss die Sauberkeit der Brennschale überprüft werden, damit die Verbrennungsluft aus den Öffnungen der Brennschale ungehindert einströmen kann.

Entfernen Sie die Asche, die sich im Inneren der Brennschale absetzt (**Abb. 25**).



Entfernen Sie die Asche aus der Brennkammer, da die vorhandenen Salze Korrosion des Metalls verursachen. Darüber hinaus könnte die Asche den Luftdurchgang verstopfen, indem sie die Entwicklung der Flamme verändert, was, wenn sie in die Nähe des Glases gelangt, die Korrosion verstärken würde.

Nach der Reinigung der Brennschale, diese aus dem Fach herausziehen und dieses selbst reinigen (**Abb. 25**).



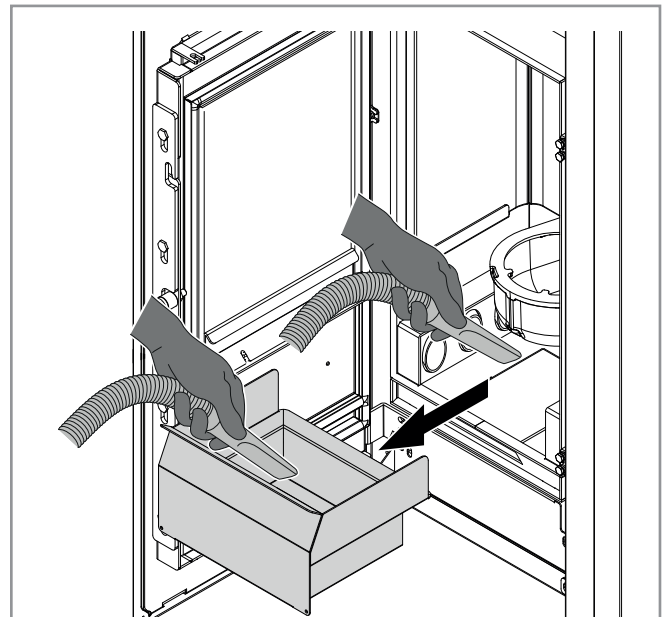
Das Bild des Produkts dient lediglich als Bezug

Abb. 25

Falls notwendig, den Aschekasten herausnehmen und entleeren; dabei das Fach von eventuellen Rückständen reinigen (**Abb. 26**).



Ein Aschesauger kann den Reinigungsvorgang vereinfachen



Das Bild des Produkts dient lediglich als Bezug

Abb. 26

10.2.2 Reinigung des Glases

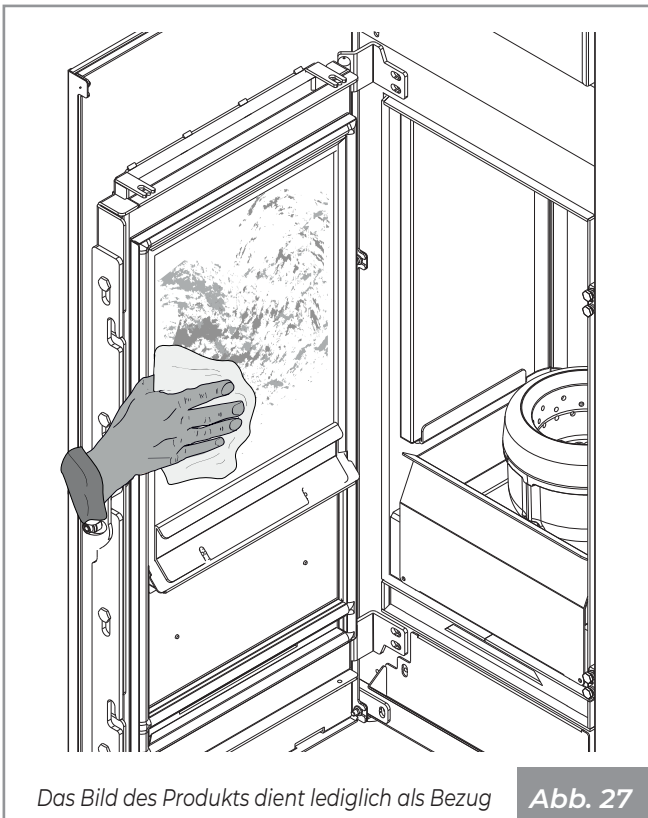
Dies geschieht mit einem feuchten Tuch oder mit angefeuchtem Papier, das in Asche getaucht wird (**Abb. 27**).

So lange reiben, bis das Glas sauber ist.

Das Glas darf nicht gereinigt werden, wenn der Ofen in Betrieb ist. Keine scheuernden Schwämme verwenden.



Keine Lösungsmittel, Säuren oder Reinigungsmittel, flüssige Reinigungsmittel oder aggressive Produkte verwenden.

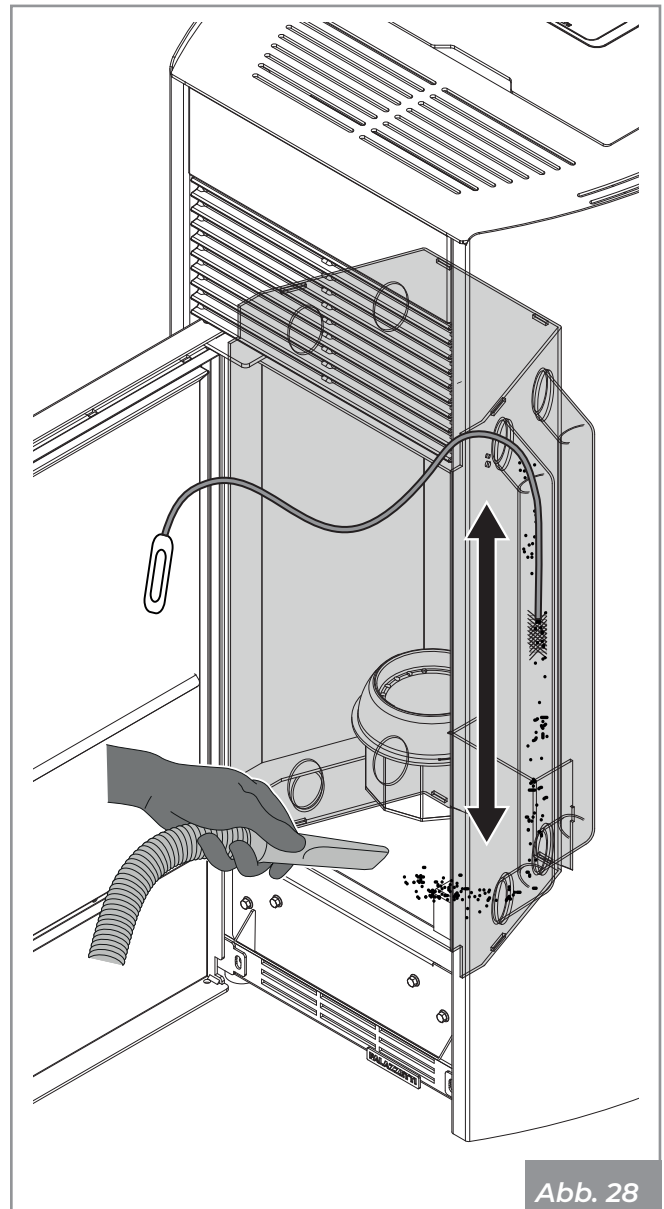


10.3 Routinemäßige Wartung

10.3.1 Wartung des Rauchgassammlers

Den Aschekasten herausnehmen und die Rückstände im Fach, in dem der Aschekasten sitzt, mit einem Aschesauger absaugen. Verwenden Sie eine Bürste mit einer flexiblen Kordel, um die Austauschrohre in der Brennkammer zu reinigen (**Abb. 28**).

In den Abgassammler fallende Rückstände mit Hilfe eines Aschesaugers entfernen.



10.3.2 Türsicherheit

Um einen korrekten und sicheren Betrieb der Feuerraumtür zu gewährleisten, müssen die Federn des Schließmechanismus geschmiert werden, die in der Nähe der Scharniere (**A**) oder auf Höhe des Türverschlusses (**B**) platziert sein können.

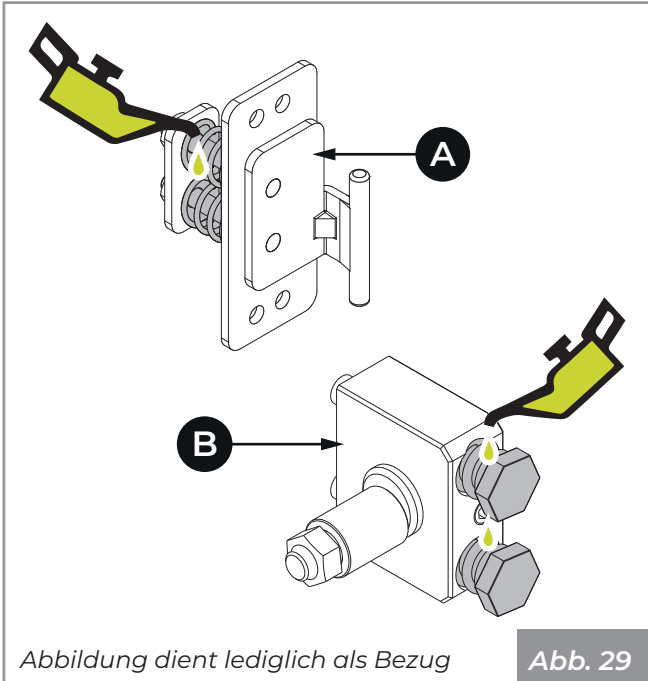


Abbildung dient lediglich als Bezug

Abb. 29

10.3.3 Wartung des Rauchabzugsystems

Wenn horizontale Abschnitte vorhanden sind, müssen Asche- und Rußablagerungen überprüft und entfernt werden, bevor sie den Durchgang des Rauchs blockieren.

Verkrustungen im Schornstein beeinträchtigen einen optimalen Kaminzug. Wenn sie eine Dicke von 5-6 mm erreichen, können sie sich bei hohen Temperaturen und Funken entzünden, was bekanntlich Folgen für das Rauchabzugsrohr und die Wohnung hat.

Wenn das Gerät nicht oder nicht ordnungsgemäß gereinigt wird, kann es zu Fehlfunktionen kommen:

- Schlechte Verbrennung;
- Schwärzung des Glases;
- Verstopfung der Brennschale durch Ansammlung von Asche und Pellets;
- Ablagerung von Asche und übermäßige Ablagerungen auf dem Wärmetauscher mit daraus resultierender schlechter Leistung.

10.3.4 Wartung des Geräts

Mindestens einmal im Jahr oder jedes Mal, wenn das Gerät die Anfrage nach Wartung anzeigt.

Bei den Wartungsarbeiten muss der Techniker wie folgt vorgehen:

- eine gründliche und vollständige Reinigung der Abgasleitungen durchführen;
- den Zustand und die Funktionstüchtigkeit aller Dichtungen kontrollieren;
- den Zustand und die Reinigung aller inneren Komponenten kontrollieren;
- die Dichtung und die Reinigung der Befestigung des Rauchabzugs kontrollieren;
- eventuelle Pelletrückstände im Behälter entfernen;
- Sicherstellen, dass sich keine Pellets oder Pelletrückstände im Einbauraum des Geräts vorhanden sind;
- Überprüfen, ob das Gerät ordnungsgemäß funktioniert;
- Eventuelle Meldungen und Alarme zurücksetzen.

11 VERSCHROTTUNG UND ENTSORGUNG



Die Demontage und die Entsorgung des Geräts liegen in der alleinigen Verantwortung des Besitzers, der sich immer und in jedem Fall an die geltenden Vorschriften des Landes, in dem die Materialien entsorgt werden, halten und ggf. für die Entsorgungserklärung in Bezug auf Sicherheit, Respekt und Schutz der Umwelt sorgen muss.

Die Entsorgung der Materialien kann auch Dritten anvertraut werden, vorausgesetzt, dass für die Verwertung und Entsorgung der betreffenden Materialien stets zugelassene Unternehmen eingesetzt werden.



Alle Demontagearbeiten für die Entsorgung müssen bei stillstehendem Gerät und ohne Stromversorgung, falls vorhanden, erfolgen.



Das Zurücklassen des Geräts an zugänglichen Stellen ist eine ernste Gefahr für Mensch und Tier.

Die getrennte Entsorgung des Produkts ermöglicht es, mögliche negative Folgen für Umwelt und Gesundheit zu vermeiden und die Materialien, aus denen es besteht, zurückzugewinnen, um eine bedeutende Energie- und Ressourceneinsparung zu erzielen.

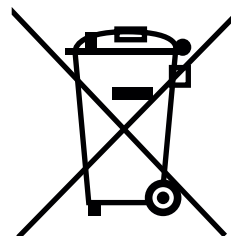
Für eventuelle Schäden an Personen und Tieren haftet immer der Eigentümer. Zum Zeitpunkt der Verschrottung müssen die CE-Kennzeichnung, dieses Handbuch und die anderen Unterlagen bezüglich dieses Gerätes zerstört werden.

11.1 Entsorgung von elektrischen Bauteilen

- Entfernen Sie alle elektrischen Teile.
- die Akkumulatoren in den Platinen trennen.
- Verschrotten Sie die Struktur des Geräts durch autorisierte Unternehmen.

INFORMATIONENN FÜR DIE KORREKTE ENTSORGUNG DER BATTERIEN IM SINNE DER EUROPÄISCHEN RICHTLINIE 2006/66/EG

Wenn die elektrische Ladung der Batterie erschöpft ist, muss sie ausgewechselt werden: Die Altbatterie darf nicht zusammen mit dem normalen Haushaltsabfall entsorgt werden. Sie muss bei den Sammelstellen für Altbatterien oder den Händlern, die Altbatterien entgegennehmen, abgegeben werden. Die getrennte Entsorgung von Batterien erlaubt die schädlichen Auswirkungen auf die Umwelt und Gesundheit durch eine falsche Entsorgung zu vermeiden, und die Materialien, aus denen sie sich zusammensetzen, mit einer beträchtlichen Einsparung an Energie und Ressourcen wiederzugewinnen und wiederzuverarbeiten. Um auf die Pflicht zur getrennten Sammlung der Altbatterien hinzuweisen, ist auf der Batterie das Symbol der durchgestrichenen Abfalltonne angebracht. Die unerlaubte Entsorgung des Produkts hat von den geltenden Bestimmungen vorgesehenen Verwaltungsstrafen für den Benutzer zur Folge.



Das Symbol der durchgestrichenen Mülltonne auf dem Geräteetikett weist darauf hin, dass das Produkt nicht im Hausmüll entsorgt werden darf, sondern einer getrennten Sammelstelle zur Verwertung und Wiederverwertung zugeführt werden muss.

Gemäß Art.13 des italienischen gesetzesvertretenden Dekrets Nr.151 vom 25. Juli 2005 zur Umsetzung der Richtlinie 2002/96/EG vom 23. Februar 2003 über Elektro- und Elektronik-Altgeräte im Zusammenhang mit Maßnahmen und Verfahren zur Vermeidung der Entstehung von Elektro- und Elektronik-Altgeräten, mit der Bezeichnung WEEE, welche die Wiederverwendung, das Recycling und andere Formen der Verwertung fördern, um die zur Entsorgung zu entsendende Menge zu reduzieren und die Eingriffe der am Lebenszyklus dieser Produkte beteiligten Parteien zu verbessern.

TABLE DES MATIÈRES



Utilisateur et Installateur



Installateur



1 INTRODUCTION	95
1.1 Symboles utilisés	95
1.2 Destination d'emploi	95
1.3 Objet et contenu du manuel	95
1.4 Conservation du manuel	95
1.5 Mise à jour du manuel	95
1.6 Généralités	95
1.7 Conformité	96
1.8 Responsabilité du fabricant	96
1.9 Assistance technique et entretien	97
1.10 Pièces détachées	97
1.11 Plaque signalétique	97
1.12 Livraison de l'appareil	97
2 AVERTISSEMENTS POUR LA SÉCURITÉ	98
2.1 Avertissements pour l'installateur	98
2.2 Avertissements pour les techniciens préposés à l'entretien	99
2.3 Avertissements pour l'utilisateur	99
3 CARACTÉRISTIQUES DU COMBUSTIBLE	102
3.1 Caractéristiques du combustible	102
3.2 Stockage des granulés de bois	102
4 CONNAÎTRE LE PRODUIT	103
4.1 Description	103
4.2 Dimensions	104
4.3 Caractéristiques techniques	105
4.4 Plaque signalétique	106
4.5 Schéma de câblage	107



5 MANUTENTION ET TRANSPORT 108

5.1 Transport 108

5.2 Contrôle du plan d'appui 108

6 PRÉPARATION DU LIEU D'INSTALLATION 109

6.1 Considérations générales 109

6.2 Précautions pour la sécurité 109

6.3 Lieu d'installation 110

6.4 Air de combustion 110

6.5 Raccord fumée 111

6.6 Évacuation sur le toit à travers un conduit de cheminée traditionnel 113

7 INSTALLATION 114

7.1 Considérations générales 114

7.2 Mise à niveau de l'appareil 114

7.3 Branchement électrique 114

7.4 Optimisation de la combustion 114

8 CONFIGURATION INITIALE 115

8.1 Configuration 1 - Sonde ambiante 115

8.2 Configuration 2 - Thermostat ambiant 116

9 PREMIER ALLUMAGE 117

9.1 Chargement des granulés de bois 117

9.2 Premier démarrage 117



10 NETTOYAGE ET ENTRETIEN 118

10.1 Programme de nettoyage et entretien ordinaire 118

10.2 Nettoyage ordinaire 119

10.3 Entretien ordinaire 120

11 DÉMOLITION ET ÉLIMINATION 122

11.1 Élimination des composants électriques 122

1 INTRODUCTION

Les appareils de chauffage Palazzetti sont fabriqués et testés en suivant les prescriptions de sécurité indiquées dans les directives européennes de référence.

L'impression, la traduction et la reproduction même partielle du présent manuel dépendent de l'autorisation de l'entreprise Palazzetti. Les informations techniques, les représentations graphiques et les caractéristiques présentes dans ce manuel ne peuvent pas être divulguées.

Ne pas travailler si toutes les informations indiquées dans le manuel n'ont pas été bien comprises ; en cas de doute, toujours demander la consultation ou l'intervention du personnel spécialisé Palazzetti.

Palazzetti se réserve le droit de modifier les spécifications et les caractéristiques techniques et/ou fonctionnelles du produit à tout moment sans préavis.

1.1 Symboles utilisés

Dans le présent manuel, les points importants sont mis en évidence avec les symboles suivants :



INDICATION : Indications concernant l'utilisation correcte de l'appareil et les responsabilités des préposés.



ATTENTION : Point exprimant une remarque particulièrement importante.



DANGER : Ce symbole indique une remarque sur un comportement à adopter pour prévenir des accidents ou des dommages matériels.

1.2 Destination d'emploi



L'appareil, objet de ce manuel, est un poêle pour le chauffage domestique, alimenté exclusivement avec des granulés de bois (pellet) par chargement automatique.



L'appareil ne doit fonctionner qu'avec la porte du foyer fermée.

La destination d'emploi indiquée est valable uniquement pour des appareils en parfait état du point de vue structurel, mécanique et de pose.

1.3 Objet et contenu du manuel

Le but de ce manuel est de fournir les règles fondamentales et de base pour l'installation correcte de l'appareil.

Le respect scrupuleux des indications qui y figurent garantit un haut degré de sécurité et de productivité de l'appareil.

1.4 Conservation du manuel

Conservation et consultation

Le manuel doit être conservé avec soin et toujours être disponible pour pouvoir être consulté, tant par l'utilisateur que par les personnes chargées du montage et de l'entretien.

Le manuel d'installation fait partie intégrante de l'appareil.

Perte ou détérioration

Si nécessaire, demander un autre exemplaire à Palazzetti.

Cession de l'appareil

En cas de cession de l'appareil, l'utilisateur doit également remettre le présent manuel au nouvel acquéreur.

1.5 Mise à jour du manuel

Ce manuel représente l'état de la technique au moment de l'émission sur le marché de l'appareil.

Les produits déjà présents sur le marché, avec la documentation technique afférente, ne seront pas considérés par Palazzetti comme défectueux ou inadéquats suite à d'éventuelles modifications, adaptations ou à l'application de nouvelles technologies sur des produits nouvellement commercialisés.

1.6 Généralités

Les indications rapportées dans ce manuel ont une valeur générale ; elles doivent dans tous les cas respecter toutes les normes prévues par la loi locale, nationale et européenne en vigueur dans le pays où l'appareil est installé.

Informations

En cas d'échange d'informations avec le Fabricant de l'appareil, se référer au numéro de série et aux données d'identification indiquées sur la plaque signalétique.

En cas de problème, contacter le revendeur ou un technicien qualifié autorisé par le fabricant ; en cas de réparation, demander l'utilisation de pièces de rechange d'origine.

Vérifier et nettoyer périodiquement le conduit d'évacuation de la fumée (raccordement au conduit de la cheminée).

Le poêle à granulés n'est pas un appareil de cuisson.

Conserver ce mode d'emploi, qui fera partie intégrante du poêle pendant toute la durée de vie utile du poêle. Si le poêle est vendu ou transféré à un autre utilisateur, s'assurer que le mode d'emploi accompagne toujours le produit.

En cas de perte, contacter le fabricant ou le revendeur agréé pour en obtenir une copie.

Entretien

Les opérations d'entretien doivent être effectuées par un personnel qualifié et autorisé à intervenir sur l'appareil auquel ce manuel se réfère.

Responsabilités des travaux d'installation

La responsabilité des travaux exécutés pour l'installation de l'appareil ne peut pas être considérée à la charge de la société Palazzetti ; en effet, celle-ci est et reste à la charge de l'installateur qui est tenu d'effectuer les contrôles relatifs au conduit d'évacuation de la fumée, à la prise d'air et de vérifier que les solutions d'installation proposées sont appropriées.

1.7 Conformité

Les appareils couverts par ce manuel sont conformes aux dispositions législatives des directives communautaires suivantes :

2014/30/UE : Directive sur la compatibilité électromagnétique

2014/35/UE : Directive Basse Tension

2017/2102/UE : Directive RoHS

2009/125/CE : Directive sur la Conception écocompatibilité

2014/53/UE : Directive RED (Radio Equipment Directive)

RÈGLEMENT (UE) N. 305/2011 (CPR)

RÈGLEMENT (UE) 2015/1185 (ECODESIGN)

Les normes harmonisées et/ou les règlements suivants ont été appliqués :

EMCD :

- EN 55014-1:2017

- EN 61000-3-2:2015

- EN 61000-3-3:2014 /EC:2016

- EN 55014-2:2015

EMF :

- EN 62233:2008 / EC:2008

LVD :

- EN 60335-1:2013 /EC:2014 /A11:2015 /A13:2017

- EN 60335-2-102:2007 /A1:2011

CPR :

- EN 14785:2006

1.8 Responsabilité du fabricant



Avec la livraison du présent manuel, Palazzetti décline toute responsabilité, aussi bien civile que pénale, directe ou indirecte, due à :

- installation non-conforme aux réglementations en vigueur dans le pays et aux directives de sécurité ;
- non-respect partiel ou total des instructions contenues dans le manuel ;
- installation effectuée par du personnel non qualifié et/ou non formé ;
- utilisation non conforme aux directives de sécurité ;
- modifications et/ou réparations non autorisées par le fabricant effectuées sur l'appareil ;
- entretien insuffisant ;
- événements exceptionnels.

1.9 Assistance technique et entretien

Palazzetti met à disposition un réseau dense de centres d'assistance avec des techniciens spécialisés, formés et préparés.

Le siège central et notre réseau de vente sont à votre disposition pour vous orienter au centre d'assistance autorisé le plus proche.

1.10 Pièces détachées

Utiliser exclusivement des pièces de rechange originales.

Ne pas attendre que les composants soient détériorés par leur utilisation pour les remplacer.

Remplacer un composant usagé avant la rupture favorise la prévention des accidents dérivants d'incidents causés précisément par la rupture soudaine des composants qui pourrait provoquer de graves dommages aux personnes et aux choses.

1.11 Plaque signalétique

La plaque signalétique (A) est située au dos (Fig. 1) et indique toutes les données caractéristiques de l'appareil, y compris les données du Fabricant, le numéro de série et la marque **CE**.

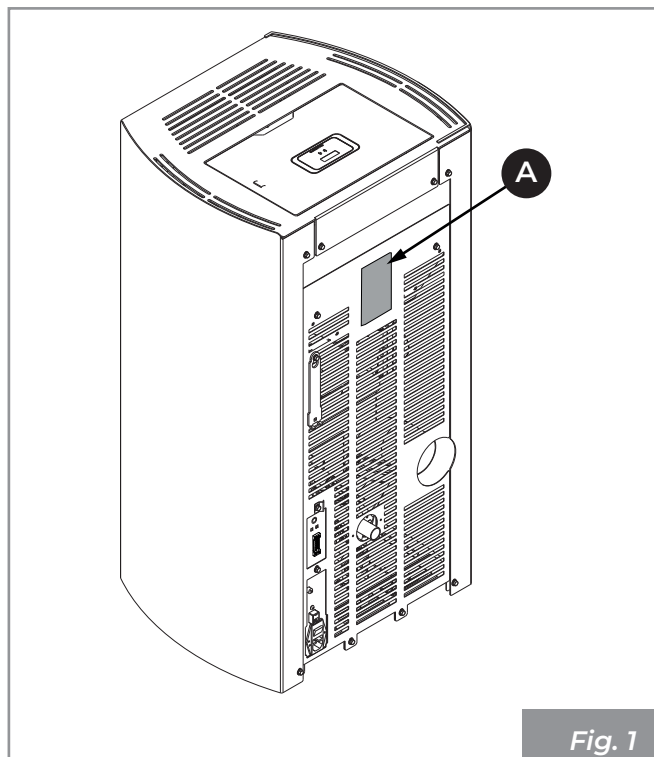


Fig. 1

Le numéro de série doit toujours être indiqué dans toute demande concernant l'appareil.

1.12 Livraison de l'appareil

L'appareil est livré parfaitement emballé et fixé à une palette en bois permettant de le déplacer avec des chariots élévateurs et/ou d'autres systèmes.



Le matériel suivant est joint à l'intérieur de l'appareil :

- manuel d'utilisation, d'installation et d'entretien ;
- étiquette code-barres ;
- livret de l'afficheur.

2 AVERTISSEMENTS POUR LA SÉCURITÉ

2.1 Avertissements pour l'installateur

Respecter les consignes indiquées dans le présent manuel.



Les instructions de montage et de démontage de l'appareil sont réservées aux techniciens spécialisés.

L'installation, l'utilisation et l'entretien du produit doivent être effectués conformément aux instructions du fabricant et dans le respect de la réglementation. Le non-respect des instructions données et les opérations incorrectes peuvent entraîner des situations dangereuses, des dommages aux biens, aux personnes et aux animaux, des problèmes de santé ou des dysfonctionnements.

L'installation, le raccordement électrique, le contrôle du fonctionnement et l'entretien ne doivent être effectués que par un personnel autorisé et qualifié.

L'installation et l'entretien du produit doivent être effectués uniquement par du personnel qualifié ayant une connaissance appropriée du produit. Utiliser uniquement les pièces de rechange d'origine recommandées par le fabricant.

La responsabilité des travaux effectués dans l'espace où se trouve l'appareil est et reste celle de l'utilisateur ; ce dernier est également chargé d'effectuer les contrôles relatifs aux solutions d'installation proposées.

L'utilisateur doit respecter tous les règlements de sécurité locaux, nationaux et européens.

L'appareil devra être installé sur des planchers ayant une capacité portante appropriée.



Vérifier que les prédispositions du conduit de fumée et de l'arrivée d'air soient conformes au type d'installation.

Ne pas effectuer de branchements électriques volants avec des câbles provisoires ou non isolés.

Vérifier que la mise à la terre de l'installation électrique est suffisante.

Avant de commencer les phases de montage ou de démontage de l'appareil, l'installateur doit respecter les précautions de sécurité prévues par la loi et en particulier :

- il ne doit pas intervenir quand les conditions sont défavorables ;
- il doit effectuer le travail dans de parfaites conditions psychophysiques et vérifier que les équipements de protection individuelle sont intègres et en parfait état de marche ;
- il doit porter des gants et des chaussures de protection ;
- il doit utiliser des outils munis d'une isolation électrique ;
- il doit s'assurer que la zone concernée par les phases de montage/démontage est libre de tout obstacle.

Installer le produit dans des pièces qui ne sont pas exposées au risque d'incendie et qui sont équipées de tous les services tels que l'alimentation électrique (air et électricité) et les évacuations pour la fumée.

Évaluer les conditions statiques du sol sur lequel le poids du produit va graviter et fournir une isolation adéquate s'il est fait de matériau inflammable (par exemple, bois, moquette, plastique).

Pièces électriques sous tension : alimenter le produit seulement après avoir terminé son assemblage.

2.2 Avertissements pour les techniciens préposés à l'entretien

Les opérations d'entretien doivent être effectuées exclusivement par un personnel autorisé et qualifié.

Respecter les consignes indiquées dans le présent manuel.

Toujours utiliser les équipements de protection individuelle et les autres moyens de protection.

Avant de commencer toute opération d'entretien, vérifier que l'appareil ait refroidi s'il a été utilisé auparavant.

Si un seul des dispositifs de sécurité ne fonctionne pas, l'appareil devra être considéré comme non fonctionnant.

Débrancher l'appareil du réseau électrique avant d'effectuer toute opération d'entretien.

Débrancher l'appareil du secteur avant d'intervenir sur les parties électriques, électroniques, sur les connecteurs et sur les parties en mouvement (systèmes de chargement des granulés, systèmes automatiques de nettoyage du brasier, etc.).

2.3 Avertissements pour l'utilisateur

Pour une utilisation correcte du produit et des équipements électroniques qui y sont connectés et pour prévenir les accidents, les instructions données dans ce manuel doivent toujours être respectées.

L'appareil présente des surfaces extérieures particulièrement chaudes (porte, poignée, verre, tubes d'évacuation de la fumée, etc.). Il est donc nécessaire d'éviter d'entrer en contact avec ces pièces sans vêtements de protection adéquats ou sans moyens appropriés, tels que des gants de protection thermique ou des systèmes d'actionnement de type « poignée froide ».

Pour cette raison, il est recommandé d'être extrêmement attentif pendant le fonctionnement, en particulier :



Ne pas toucher et ne pas s'approcher de la vitre du foyer, risque de brûlures ; ne pas regarder la flamme de façon trop prolongée.



Ne pas poser de linge directement sur l'appareil pour le faire sécher : risque d'incendie.



- ne pas toucher le conduit de fumée ;
- n'effectuer aucun nettoyage d'aucune sorte ;
- ne pas vider les cendres ;
- ne pas ouvrir la porte du foyer ;
- ne pas ouvrir le tiroir à cendres (si prévu).

L'appareil peut être utilisé par des enfants âgés d'au moins 8 ans et par des personnes ayant des capacités physiques, sensorielles ou mentales réduites ou sans expérience ou sans les

connaissances nécessaires, à condition qu'ils soient surveillés ou après que ces personnes aient reçu des instructions relatives à l'usage sûr de l'appareil et à la compréhension des dangers afférents. Les enfants ne doivent pas jouer avec l'appareil. Le nettoyage qui doit être effectué par l'utilisateur ne doit pas être confié à des enfants sans surveillance.

Avant toute intervention, l'utilisateur ou quiconque s'apprête à intervenir sur l'appareil devra avoir lu et compris l'intégralité de ce manuel d'installation et d'utilisation. Les erreurs ou les mauvais réglages peuvent provoquer des conditions de danger et/ou de fonctionnement irrégulier.

L'utilisateur non spécialisé doit être protégé contre l'accès à n'importe quelle pièce pouvant l'exposer à des dangers. Il ne doit par conséquent pas être autorisé à intervenir sur des pièces internes à risque (électrique ou mécanique), même si la coupure de l'alimentation électrique est prescrite.

Respecter les instructions et les avertissements contenus sur les plaques appliquées sur l'appareil.

Ces plaques sont des dispositifs de prévention des accidents ; elles doivent donc toujours être parfaitement lisibles. Si ces plaques s'avèrent endommagées et illisibles, il est obligatoire de les remplacer avec les plaques d'origine du fabricant.

Suivre scrupuleusement le programme de maintenance courante et exceptionnelle.

Ne pas utiliser l'appareil sans avoir effectué au préalable le nettoyage quotidien.

Ne pas utiliser l'appareil en cas de fonctionnement anormal, de suspicion de rupture ou des bruits insolites.

En cas de panne ou de dysfonctionnement, éteindre l'appareil et contacter immédiatement le technicien spécialisé.

Ne pas jeter d'eau sur l'appareil en marche ou pour éteindre le feu dans le brasier.

Ne pas éteindre l'appareil en débranchant la connexion électrique de secteur.

Ne pas s'appuyer sur la porte ouverte, cela pourrait compromettre la stabilité de l'appareil.

Ne pas utiliser l'appareil comme support ou ancrage d'aucune sorte.

Il est interdit d'utiliser l'appareil comme échelle ou comme structure de support.

Ne pas nettoyer l'appareil jusqu'au refroidissement complet de la structure et des cendres.

Toucher la porte seulement lorsque l'appareil est froid.

En cas de fuite de fumée dans la pièce ou d'explosion endommageant l'appareil, éteindre celui-ci, ventiler la pièce et contacter immédiatement l'installateur/technicien de service.

En cas d'incendie dans le conduit des fumées, éteindre l'appareil, le débrancher de l'alimentation électrique SANS ouvrir la porte. Appeler alors les autorités compétentes.

En cas de défaut du système d'allumage, ne pas allumer l'appareil avec des matériaux inflammables.

Dans les appareils avec une alimentation électrique, si des gaz/fumées non brûlés se forment à l'intérieur du foyer, ne pas couper l'alimentation électrique et s'éloigner le plus possible de l'appareil.

En cas de dysfonctionnement de l'appareil dû à un tirage non optimal du conduit de fumée, procéder au nettoyage en suivant la procédure décrite dans le paragraphe « **10.3.3 Entretien du système d'évacuation de la fumée** » en page 121.

Ne pas toucher les parties vernies pendant le fonctionnement pour éviter d'endommager la peinture.

Toute responsabilité en cas d'utilisation incorrecte du produit est entièrement à la charge de l'utilisateur et décharge le fabricant de toute responsabilité civile et pénale.



Il est interdit de faire fonctionner l'appareil avec la porte ouverte.

Il est interdit d'utiliser l'appareil si les joints des vitres ou des portes sont endommagés.

Tout type d'altération ou de remplacement non autorisé de pièces non originales du produit peut être dangereux pour la sécurité de l'opérateur et décharge l'entreprise de toute responsabilité civile et pénale.



Il est interdit de charger manuellement les granulés de bois dans le brasier, car ce comportement incorrect pourrait générer une quantité anormale de gaz non brûlés, et provoquer un risque d'explosion à l'intérieur de la chambre.

L'accumulation de granulés de bois dans le brasier après un allumage manqué du poêle doit être retiré avant de procéder à une nouvelle tentative d'allumage.

Si le brasier n'est pas nettoyé et entretenu, des dysfonctionnements et des explosions peuvent se produire à l'intérieur de l'appareil. Veiller à éliminer toute trace de matériau ou d'incrustation dans les trous du brasier et à les nettoyer, chaque fois que les cendres sont vidées ou en cas d'allumage manqué. Vérifier que la taille des trous du brasier ne soit pas réduite, car cela aurait un effet négatif sur la sécurité de l'appareil.

Ne pas laver le produit avec de l'eau. L'eau peut pénétrer à l'intérieur de l'appareil et endommager l'isolation électrique, provoquant un choc électrique.

Ne pas rester longtemps devant le produit en fonctionnement.

Une utilisation incorrecte du produit ou un entretien incorrect peut entraîner un risque sérieux d'explosion dans la chambre de combustion.

Utiliser uniquement le combustible recommandé par le fabricant. Le produit ne doit pas être utilisé comme incinérateur.

Il est interdit d'utiliser de l'essence, du combustible pour lampe, du kérosène, du liquide allume-feu pour bois, de l'alcool éthylique ou des liquides similaires pour allumer ou raviver une flamme dans cet appareil. Garder ces liquides à une distance sûre de l'appareil pendant son fonctionnement.

Il est interdit de verser dans le réservoir des combustibles autres que les granulés de bois (pellet).

Conseils pour éviter les phénomènes de corrosion :

- effectuer soigneusement les opérations de nettoyage ordinaires en évitant les dépôts de cendres ;
- alimenter l'appareil uniquement avec un combustible ayant les caractéristiques indiquées au chapitre « **Caractéristiques du combustible** » ;
- ne pas utiliser de solvants, d'acides, de détergents ou de produits agressifs pour le nettoyage direct du verre ou des autres composants du produit ;
- éviter de laisser le produit dans des conditions environnementales défavorables (humidité, salinité de l'air, mauvais temps, etc.) ;
- si l'appareil n'est pas utilisé pendant une longue période (par exemple en été), débrancher le tuyau d'admission d'air de combustion et introduire des sacs déshydratants dans la chambre de combustion pour absorber l'humidité de l'air, en veillant à les retirer lorsque le produit est remis en marche.

3 CARACTÉRISTIQUES DU COMBUSTIBLE

3.1 Caractéristiques du combustible

Les granulés de bois (**Fig. 2**) sont un composé constitué de différents types de bois pressé à travers des processus mécaniques, dans le respect des normes de protection de l'environnement, et le seul combustible prévu pour ce type d'appareil.



Fig. 2

L'efficacité et la potentialité de l'appareil peuvent varier selon le type et la qualité de granulés utilisés.

Nous conseillons d'utiliser des granulés de bois de la classe A1 (norme ISO 17225-2, ENplus A1, DIN Plus ou NC 444 catégorie « High Performance NF Granulés biocarburants Qualité »).



Utiliser des granulés d'une longueur standard comprise entre 3 et 40 mm.



L'utilisation de granulés de mauvaise qualité ou non-conformes aux instructions du fabricant peut nuire au fonctionnement normal de l'appareil, causer des dommages (y compris des dommages esthétiques) au produit et annuler la garantie.



Il est interdit d'utiliser l'appareil comme incinérateur de déchets.

L'appareil est doté d'un réservoir à granulés de bois dont la capacité est indiquée dans le tableau « 4.3 Caractéristiques techniques » en page 105.

Le logement de recharge est placé sur la partie supérieure, il doit toujours pouvoir être ouvert pour permettre de charger les granulés et il doit rester fermé pendant le fonctionnement de l'appareil.

3.2 Stockage des granulés de bois



Les granulés de bois doivent être conservés dans un lieu sec, pas trop froid et à l'intérieur de sacs fermés.

Il est conseillé de conserver des sacs de granulés dans la pièce où l'appareil est utilisé ou dans une pièce voisine à condition que la température et l'humidité soient adéquates et à une distance de sécurité (au moins 1 mètre) de toute source de chaleur.

Les granulés humides et/ou froids (5°C) réduisent la puissance thermique du combustible et oblige à effectuer plus fréquemment le nettoyage du brasier (matériel non brûlé) et du foyer.



Faire particulièrement attention au stockage et au déplacement des sacs de granulés. Il faut éviter leur fragmentation et la formation de sciure de bois.

L'introduction de sciure de bois dans le réservoir de l'appareil peut causer le blocage du système de chargement des granulés.

4 CONNAÎTRE LE PRODUIT

4.1 Description

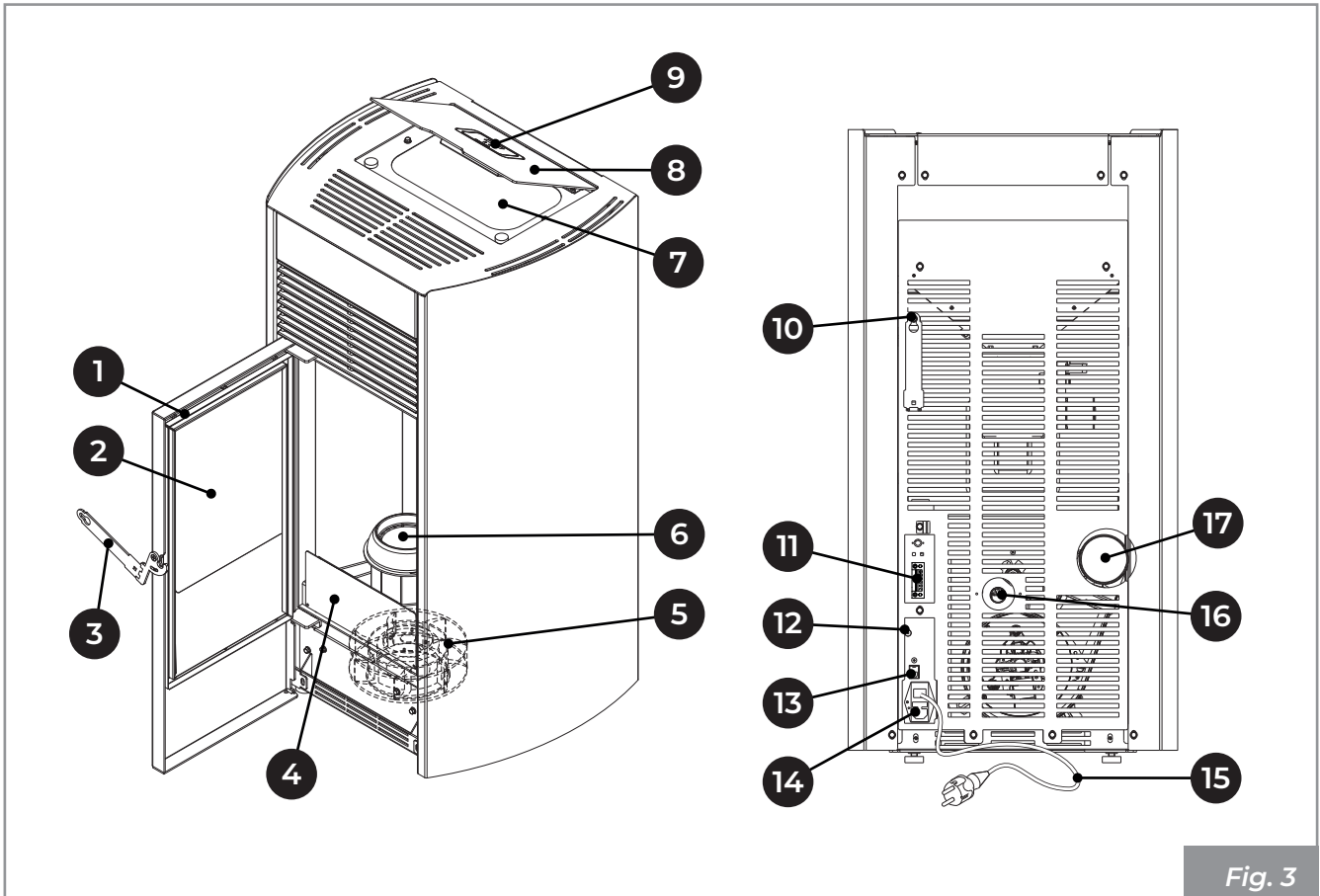
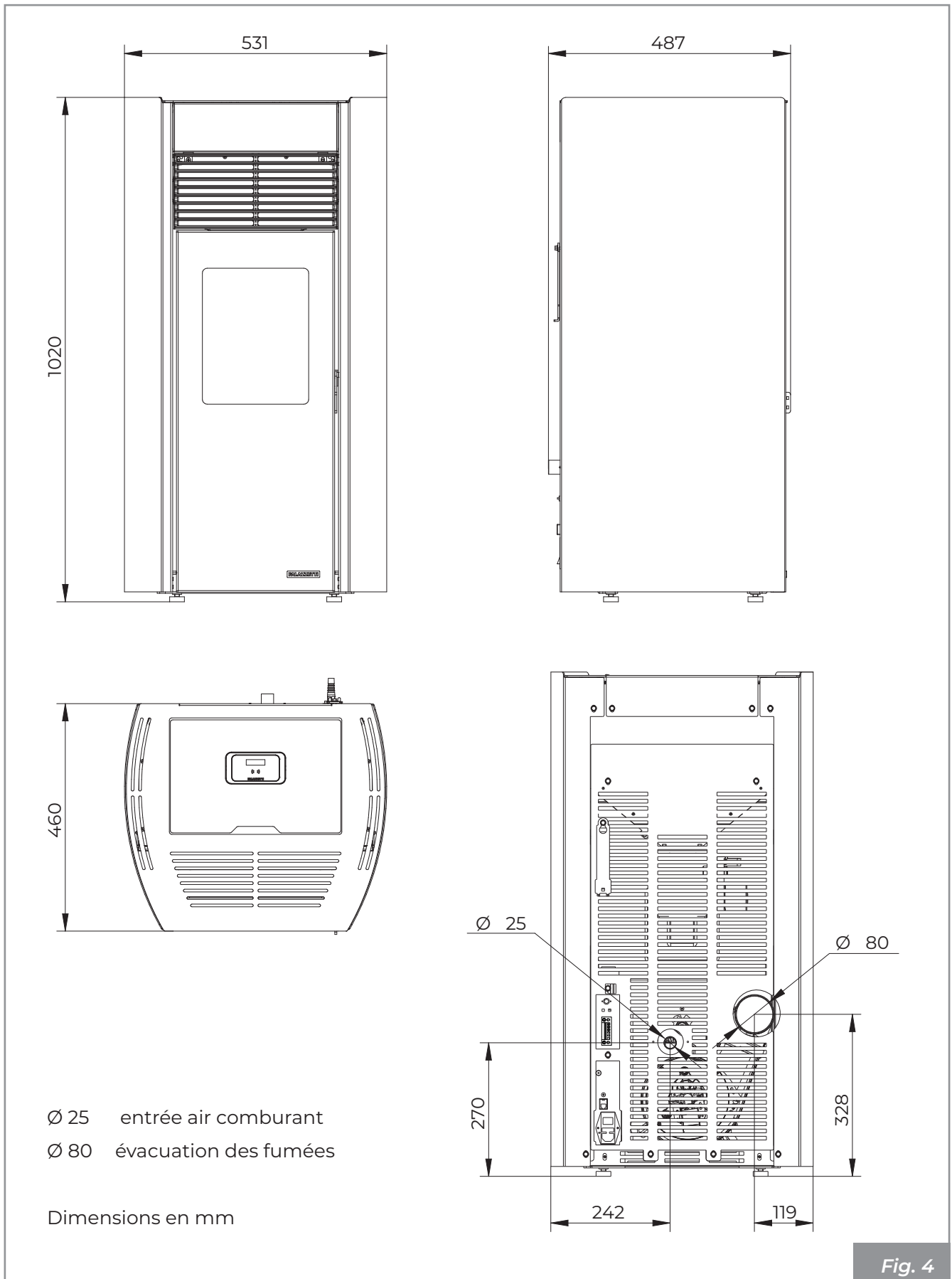


Fig. 3

1	Porte
2	Vitre porte
3	Poignée froide
4	Tiroir à cendres
5	Ventilateur ambiant
6	Brasier
7	Réservoir granulés
8	Couvercle réservoir
9	Afficheur

10	Support poignée froide
11	Bornier 6 pins
12	Thermostat à réarmement manuel
13	Connecteur RJ11
14	Interrupteur d'allumage
15	Câble d'alimentation
16	Tube air de combustion
17	Tube évacuation des fumées

4.2 Dimensions



4.3 Caractéristiques techniques

Données Techniques		MILÙ 6		MILÙ 8	
		Min	Max	Min	Max
Puissance thermique globale (délivrée)	kW	2,4	6	2,4	8,2
Rendement	%	91,7	91,2	91,7	89,5
Température des fumées	°C	92,5	162,6	92,5	209
Débit des fumées	g/s	2,93	3,75	2,93	4,69
Consommation horaire de combustible	kg/h	0,56	1,39	0,56	1,95
Émissions de CO (à 13% d'O ₂)	mg/ Nm ³	297	35	297	42
Sortie fumée	mm	Ø 80			
Arrivée de l'air de combustion	mm	Ø 25			
Prise d'air externe	mm	Ø 100			
Combustible		Granulés de bois			
Tirage du conduit de fumée	Pa	12 ± 2			
Tirage minimum pour dimensionnement du poêle	Pa	0,0			
Poêle adapté aux locaux d'une surface non inférieure à	m ³	24			
Capacité du réservoir d'alimentation	kg	16			
Poids	kg	100			
Nombre de ventilateurs ambiants	n°	-			
Capacité des ventilateurs ambiants	m ³ /h	-			

Données électriques		MILÙ 6	MILÙ 8
Tension	V	230	
Fréquence	Hz	50	
Puissance max absorbée durant le fonctionnement	W	50	
Puissance absorbée à l'allumage électrique	W	360	

4.4 Plaque signalétique

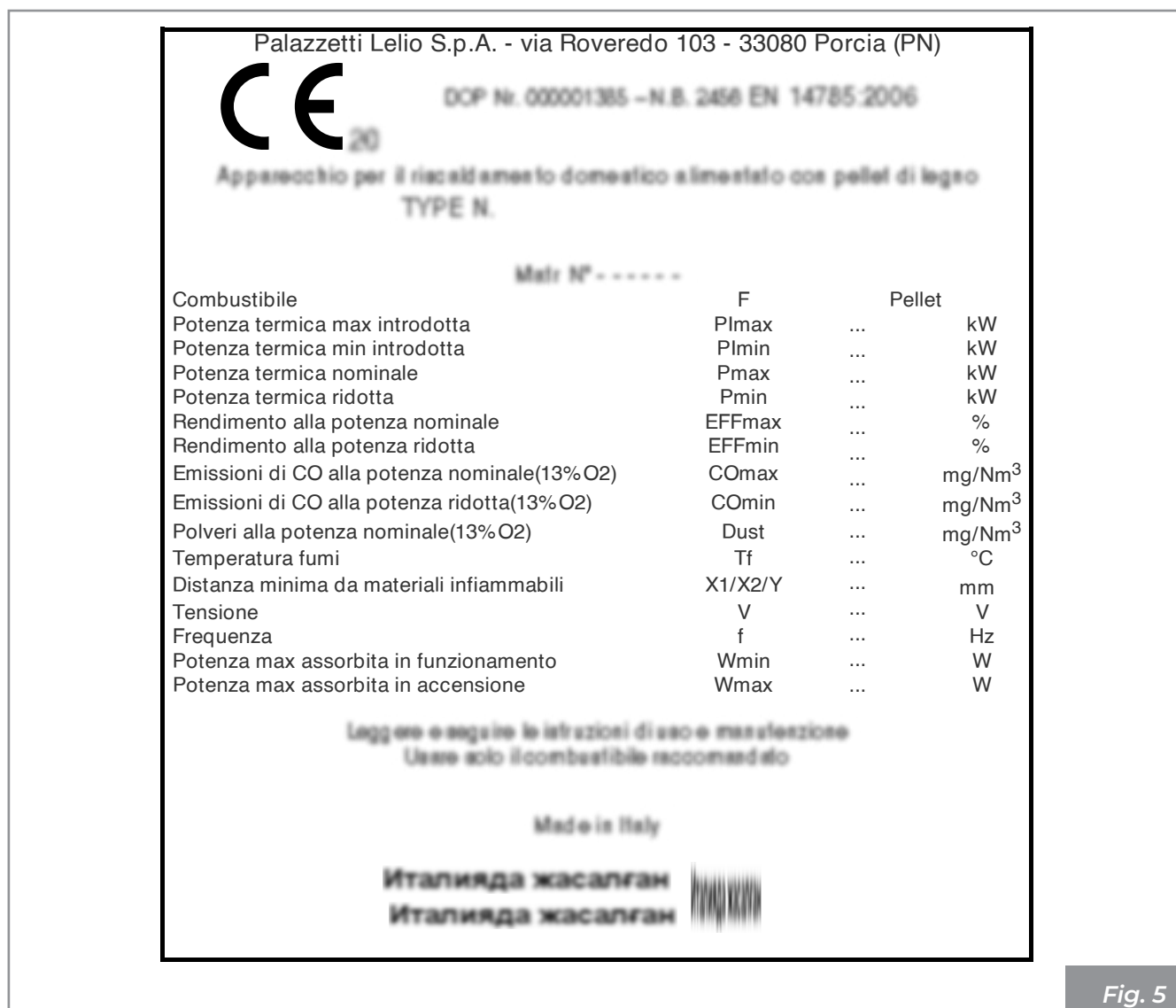


Fig. 5

F	Combustible
Plmax	Puissance thermique max introduite
Plmin	Puissance thermique min introduite
Pmax	Puissance thermique nominale
Pmin	Puissance thermique réduite
EFFmax	Rendement à la puissance nominale
EFFmin	Rendement à la puissance réduite
COmax	Émissions de CO à la puissance nominale (13% O ₂)
COmin	Émissions de CO à la puissance réduite (13% O ₂)

Dust	Poussières à la puissance nominale (13% O ₂)
Tf	Température des fumées
X1/X2/Y	Distance minimum des matériaux inflammables
V	Tension
f	Fréquence
Wmin	Puissance max absorbée durant le fonctionnement
Wmax	Puissance maximum absorbée lors de l'allumage

4.5 Schéma de câblage

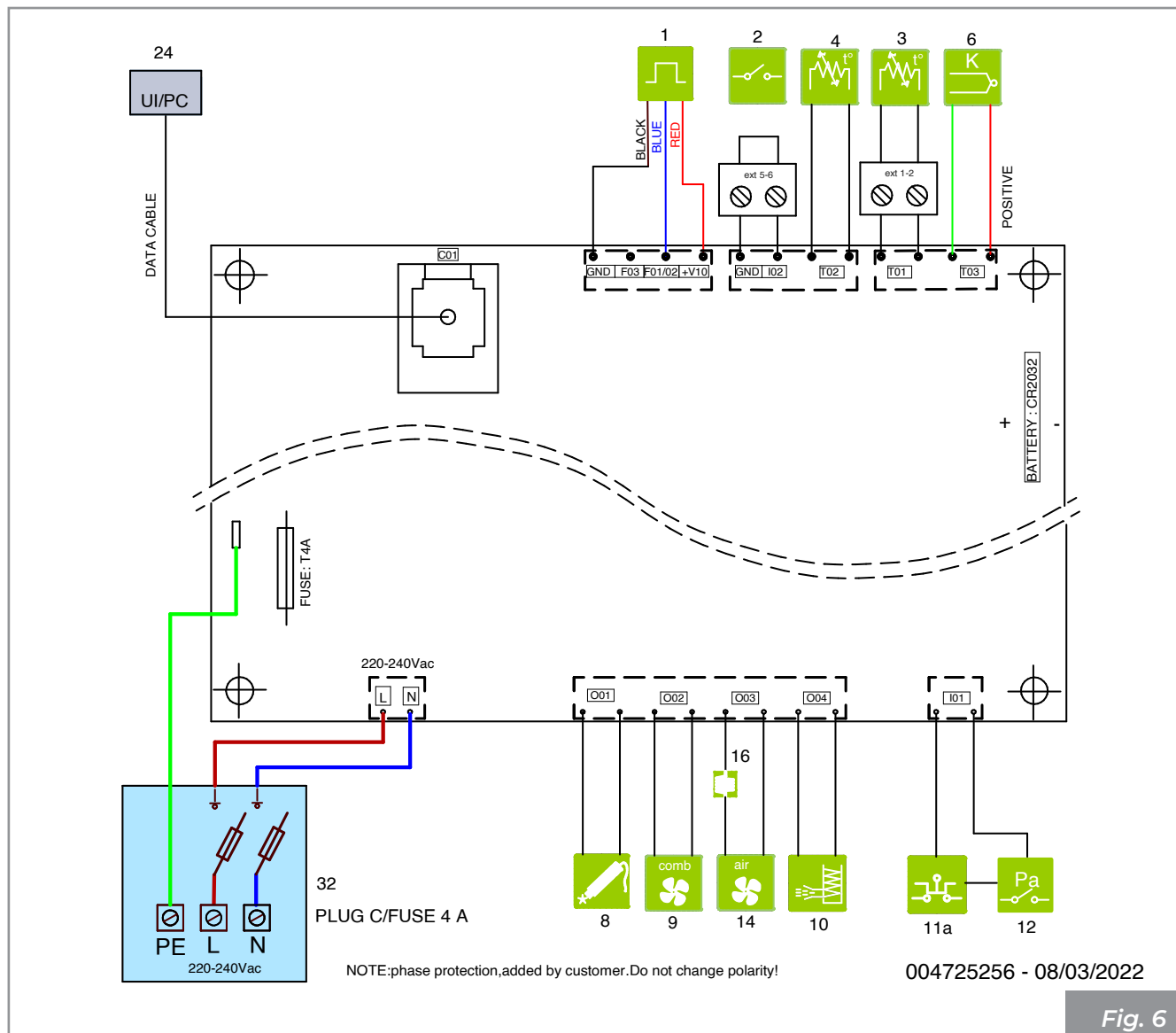

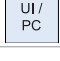


Fig. 6

	1	Capteur de hall		10	Doseur chargement
	2	Thermostat externe		11a	Sécurité STB
	3	Sonde ambiante		12	Sécurité pression basse
	4	Sonde granulés		14	Ventilateur ambiant
	6	Sonde fumées		16	Inductance
	8	Résistance à incandescence		24	Panneau de commande
	9	Ventilateur évacuation fumées			

5 MANUTENTION ET TRANSPORT

L'appareil est livré avec toutes les parties prévues. Attention au risque de déséquilibre de l'appareil.

Le barycentre de l'appareil est déplacé vers l'avant.

Tenir compte de cette indication même lors du déplacement de l'appareil sur son support de transport. Nous conseillons de déballer l'appareil uniquement lorsqu'il est arrivé sur le lieu d'installation.



Déplacer et déballer l'appareil à l'aide de moyens appropriés.

Ne pas laisser les enfants jouer avec les éléments de l'emballage (film plastique et polystyrène) :



Risque d'étouffement !

Lors des opérations de déplacement, soulèvement et déballeage de l'appareil :

- toujours le maintenir en position verticale ;
- ne jamais le renverser en position horizontale ;
- ne jamais l'incliner sur sa partie frontale pour éviter la rupture éventuelle de la vitre de la porte du foyer.

• Enlèvement de la palette de transport

L'élimination des matériaux peut également être confiée à des tiers, à condition de s'adresser à des entreprises autorisées à récupérer et à éliminer les matériaux en question.

Respecter toujours les normes en vigueur dans le pays où sera effectuée la mise au rebut des matériaux et éventuellement la déclaration.

Pour retirer l'appareil de la palette de transport :

- Dévisser les vis latérales de fixation
- Soulever l'appareil
- Retirer la palette de transport

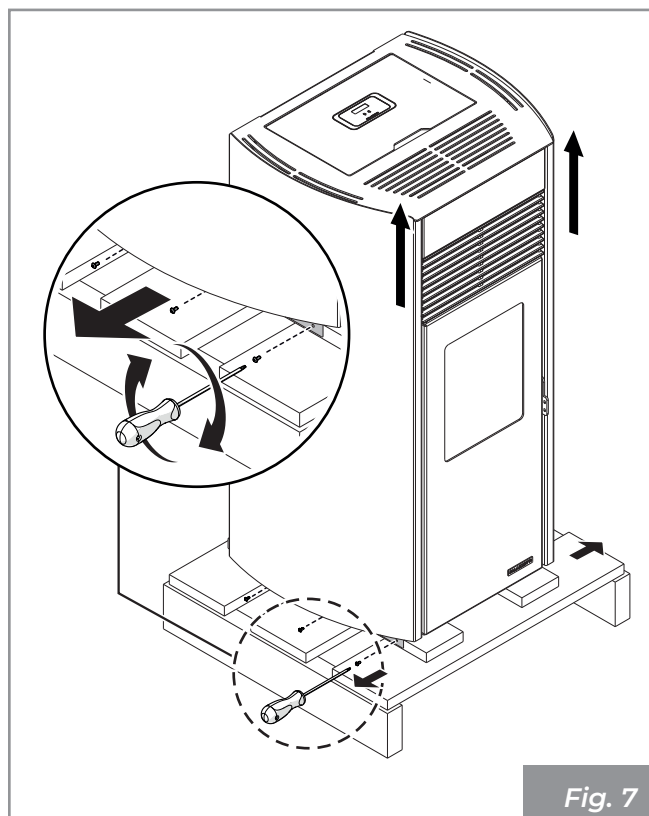


Fig. 7

5.1 Transport



S'assurer que le chariot élévateur a une capacité supérieure au poids de l'appareil à soulever. Le conducteur de l'engin de levage sera responsable du levage des charges.



Faire particulièrement attention à protéger adéquatement les sols en bois ou parquet afin d'éviter que le poids de l'appareil ne les abîme lors de son déplacement.

Pendant le soulèvement, éviter les mouvements brusques et les à-coups.

Faire attention à la tendance de l'appareil à être en déséquilibre.

5.2 Contrôle du plan d'appui

Vérifier la capacité de charge du plancher.

Si le plancher n'est pas en mesure de supporter le poids de l'appareil, procéder à l'installation de plaques en acier (**A - Fig. 8**) ou d'une base en ciment (**A - Fig. 9**) munie d'un treillis électrosoudé 10x10x6 (**B - Fig. 9**) pour répartir le poids.



Faire appel à un technicien qualifié pour les dimensions des plaques et de la base en béton.

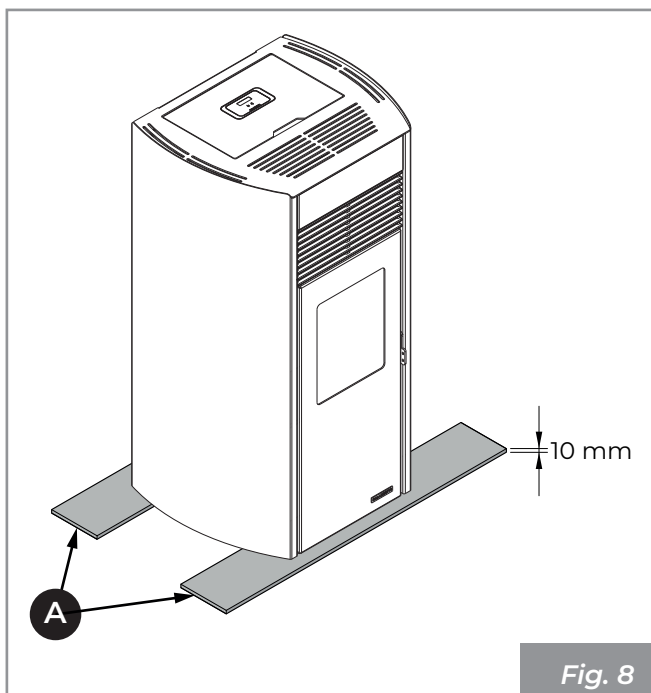


Fig. 8

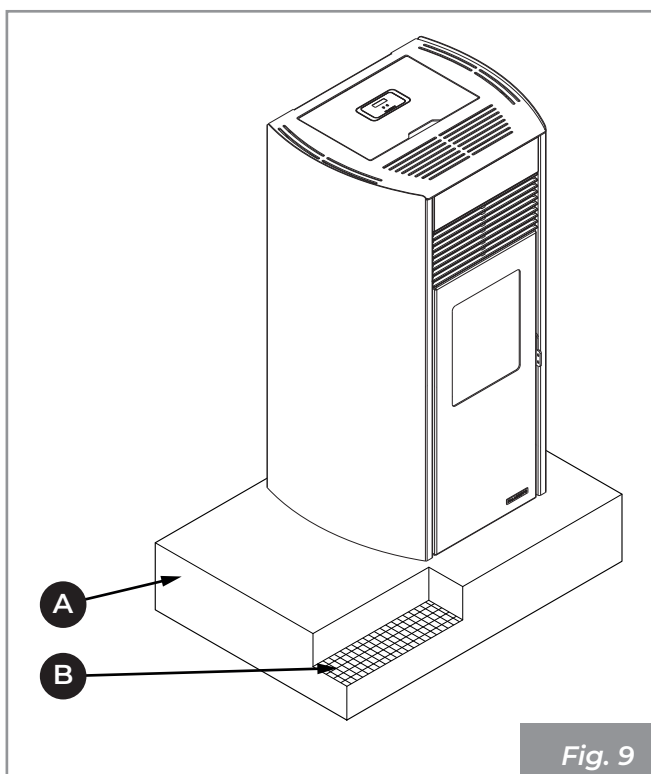


Fig. 9

6 PRÉPARATION DU LIEU D'INSTALLATION

6.1 Considérations générales

Les paragraphes suivants contiennent quelques instructions à suivre afin d'obtenir les performances maximales du produit acheté et un fonctionnement en toute sécurité. Dans tous les cas, les indications suivantes sont assujetties au respect d'éventuelles lois et réglementations nationales, régionales et communales en vigueur dans le pays où l'appareil est installé.

Pour l'Italie, l'installation doit être effectuée par un personnel qualifié, conformément à la norme UNI 10683.

6.2 Précautions pour la sécurité

Les opérations de montage et de démontage de l'appareil sont réservées aux techniciens spécialisés.

Il est recommandé de s'assurer de leur qualification et de leurs capacités réelles.



Pour l'Italie, ces techniciens doivent posséder une habilitation « C » remise par la chambre de commerce, conformément au Décret Ministériel 37/08.

6.3 Lieu d'installation

Pour les distances minimum à respecter lors du positionnement de l'appareil par rapport aux matériaux et aux objets inflammables, se référer aux indications de **Fig. 10**.

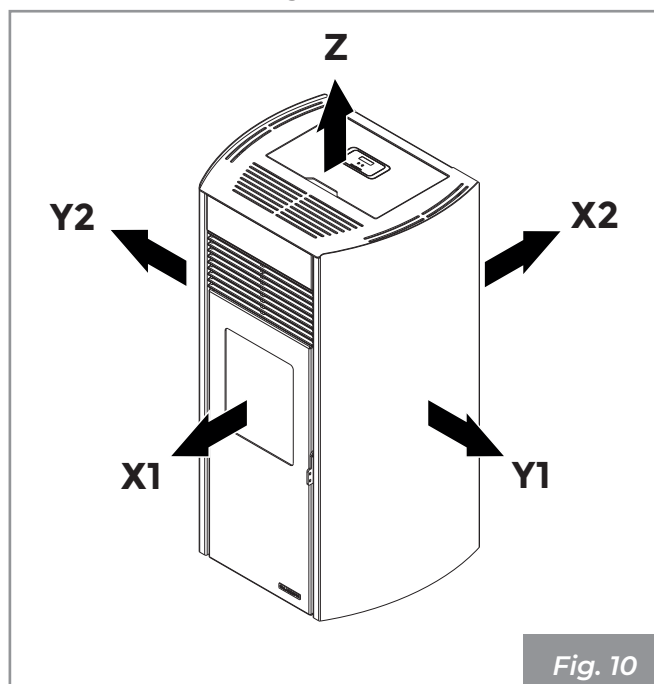


Fig. 10

Modèle	X1	X2	Y1	Y2	Z	
MILÙ	800	200	200	200	600	mm

Les planchers faits de matériaux inflammables comme le bois, le parquet, le linoléum, le stratifié ou recouverts de tapis doivent être protégés par une base ignifuge sous l'appareil qui protège également la partie frontale de toute chute de résidus de combustion pendant le nettoyage.

Le fabricant décline toute responsabilité en cas d'éventuelles variations des caractéristiques du matériau composant le plancher, sous la protection.

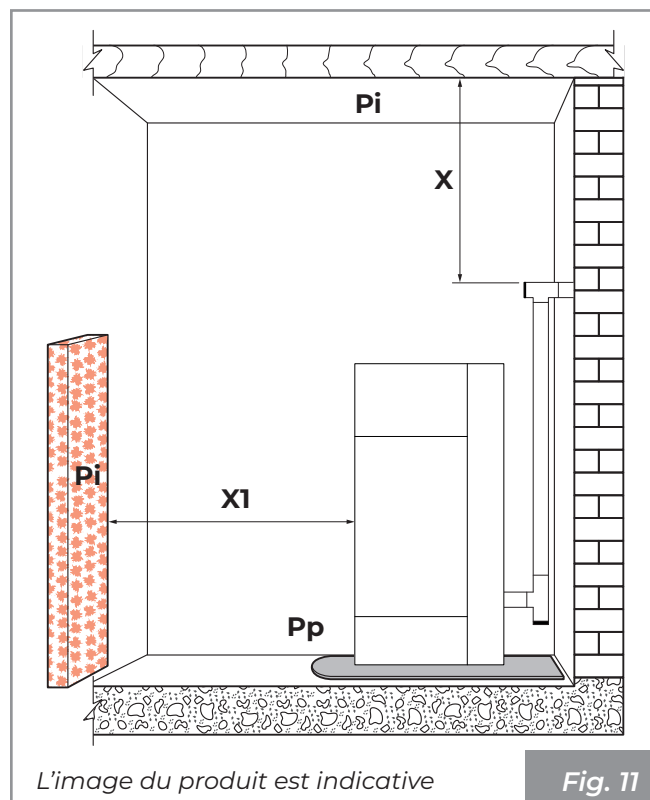


Prévoir un espace technique accessible pour les éventuelles interventions d'entretien.

Il est important de respecter la distance minimale par rapport aux matériaux inflammables (**X**) indiquée sur la plaque signalétique des tubes utilisés pour réaliser la cheminée (**Fig. 11**).

Pi = Paroi inflammable

Pp = Protection du sol



L'image du produit est indicative

Fig. 11

Prévoir l'arrivée de la ligne électrique à proximité de l'appareil pour brancher le cordon d'alimentation.

6.4 Air de combustion

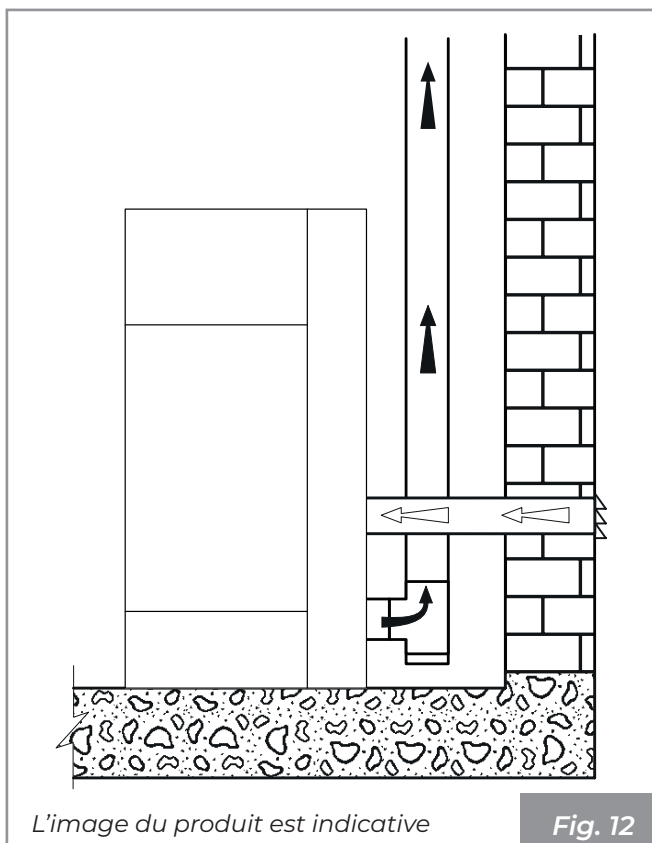
L'appareil, lors de son fonctionnement, nécessite d'air de combustion.

Le flux d'air de combustion peut être obtenu des manières suivantes :

- il peut provenir directement de l'extérieur à travers un raccordement direct à la chambre de combustion (**Fig. 12**).
- il peut provenir du lieu d'installation ou de pièces voisines (**Fig. 13**)

Prélèvement de l'air de combustion à l'extérieur

Dans ce cas, il est possible de raccorder l'arrivée d'air de combustion de l'appareil à la prise d'air à travers un conduit spécifique (**Fig. 12**).

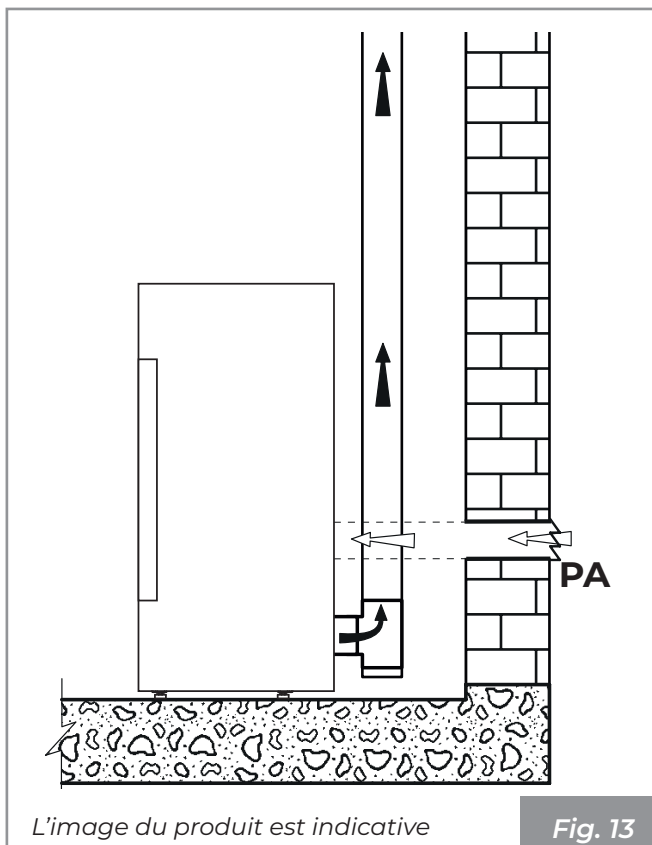


L'image du produit est indicative

Fig. 12

Prélèvement de l'air de combustion dans l'environnement

Réaliser la prise d'arrivée d'air sur la paroi (**Fig. 13 - PA = Prise d'Air**), et faire en sorte que l'appareil soit libre de prélever de l'air dans l'environnement ambiant.



L'image du produit est indicative

Fig. 13

Si la paroi arrière de l'appareil est une paroi externe, réaliser un trou pour l'aspiration de l'air de combustion à une hauteur du sol d'environ 20-30 cm, en respectant les indications dimensionnelles contenues sur la fiche technique au paragraphe « **4.3 Caractéristiques techniques** » en page 105.

À l'extérieur, une grille de protection permanente et non obturable doit être installée ; dans les zones particulièrement exposées aux intempéries et au vent, elle assure une protection contre la pluie et le vent.

Veiller à ce que l'arrivée d'air soit positionnée de manière à ne pas être obstruée accidentellement.

S'il est impossible de réaliser la prise d'arrivée d'air externe sur la paroi arrière de l'appareil (paroi non périmétrale), un trou doit être fait sur une paroi externe de la pièce où l'appareil est placé.

Dans l'impossibilité de réaliser une prise d'air externe dans la pièce, il est possible de réaliser le trou dans une pièce voisine à condition d'être constamment communicante avec la grille de transfert.

Il est interdit de prélever l'air de combustion à partir d'un garage, de dépôts de matériel combustible ou de locaux avec des activités à risque d'incendie.



Si d'autres appareils de chauffage ou d'extraction se trouvent dans le local d'installation, des dysfonctionnements de la combustion peuvent se produire en raison d'un manque d'air de combustion.

Les prises d'arrivée d'air de combustion doivent donc être correctement dimensionnées, afin de garantir l'apport d'air nécessaire au bon fonctionnement de tous les appareils.

6.5 Raccord fumée

L'appareil fonctionne avec la chambre de combustion sous vide ; il est donc essentiel de s'assurer que la sortie de fumée est étanche (opération à effectuer par l'installateur).

L'appareil doit être raccordé à son propre conduit d'évacuation de la fumée, qui n'est pas partagé, et adapté pour assurer une dispersion adéquate des produits de combustion dans l'atmosphère, conformément à la réglementation en vigueur dans le pays d'installation.



Les composants constituant le système d'évacuation de la fumée doivent être déclarés adaptés aux conditions de fonctionnement spécifiques et porter le marquage CE.



Il est obligatoire de réaliser une première partie verticale de 1,5 mètre au minimum pour garantir la bonne expulsion de la fumée.

Il est recommandé d'effectuer au maximum 3 changements de direction, en plus de celle résultant du raccordement arrière de l'appareil à la cheminée, en utilisant des coudes à 45 - 90° ou des raccords en T (Fig. 14).

Toujours utiliser un raccord en T avec un bouchon d'inspection à chaque variation horizontale et verticale du parcours du conduit d'évacuation des fumées (Fig. 14).

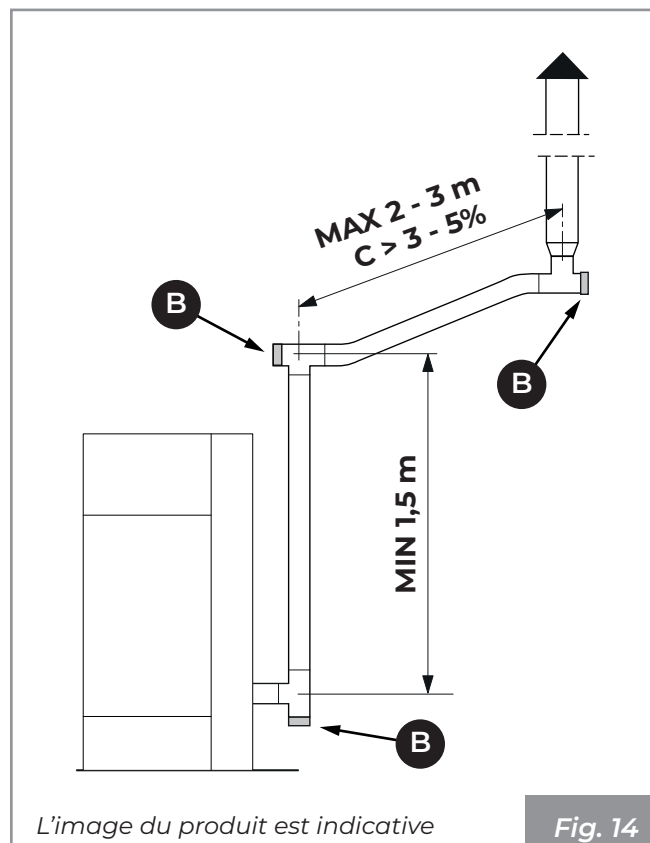
Les sections horizontales doivent avoir une longueur maximale de 2-3 m avec une inclinaison vers le haut de 3-5% (Fig. 14).

Fixer les tuyaux au mur avec des colliers appropriés.

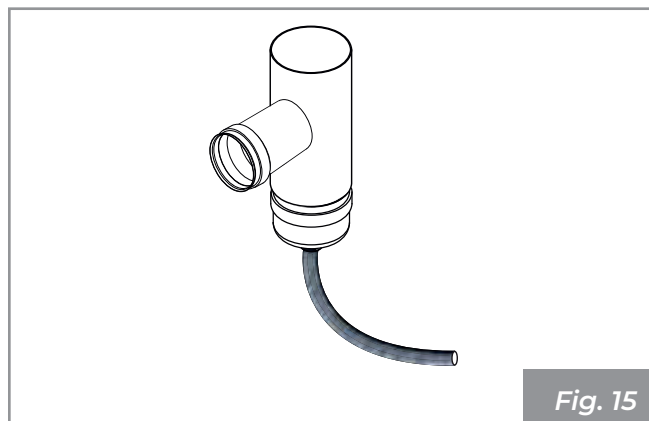
Le raccord d'évacuation de la fumée NE DOIT PAS ÊTRE raccordé :

- à une cheminée utilisée par d'autres générateurs (chaudières, poêles, inserts, etc.) ;
- à des systèmes d'extraction d'air (hottes, événements, etc.) même « entubés ».

Il est interdit d'installer des soupapes d'interruption et de tirage.



Sur le premier T vertical, à la sortie de l'évacuation des fumées de l'appareil, il est nécessaire de raccorder un tuyau en bas pour l'évacuation de la condensation qui pourrait se former dans la cheminée (Fig. 15).

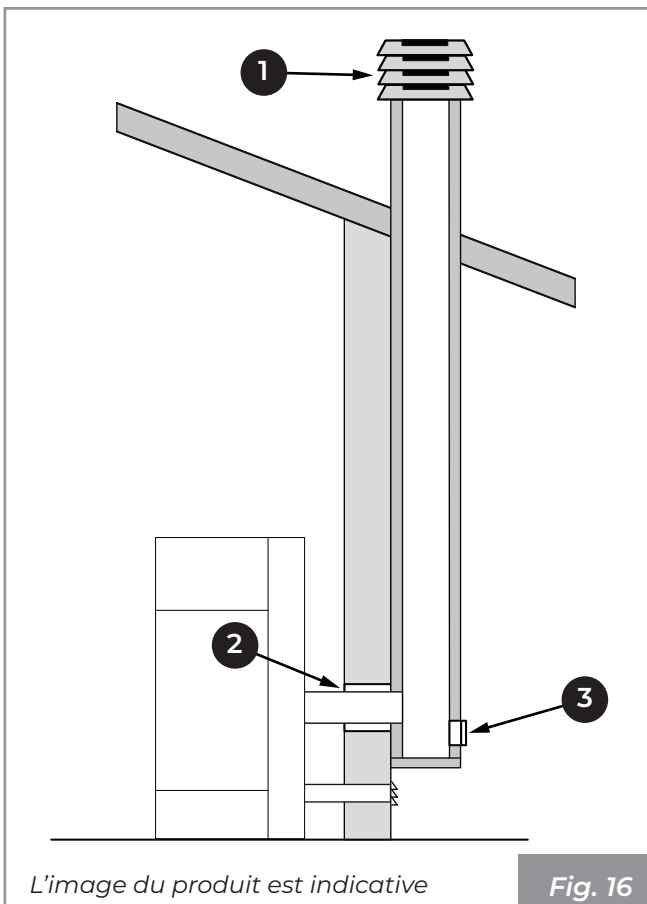


6.6 Évacuation sur le toit à travers un conduit de cheminée traditionnel

La cheminée pour l'évacuation de la fumée doit être réalisée par un personnel qualifié et selon les normes UNI 10683- EN 1856-1-2- EN 1857-EN 1443- EN 13384-1-3- EN 12391-1 aussi bien en ce qui concerne les dimensions que pour les matériaux employés pour sa construction.

L'évacuation de la fumée par une cheminée traditionnelle (**Fig. 16**) peut se faire à condition que la cheminée soit entretenue. Dans le cas d'une ancienne cheminée, il est recommandé de la restaurer par intubation.

L'évacuation des produits de combustion doit être prévue sur le toit.



- 1) Chapeau anti-vent
- 2) Sceller
- 3) Inspection

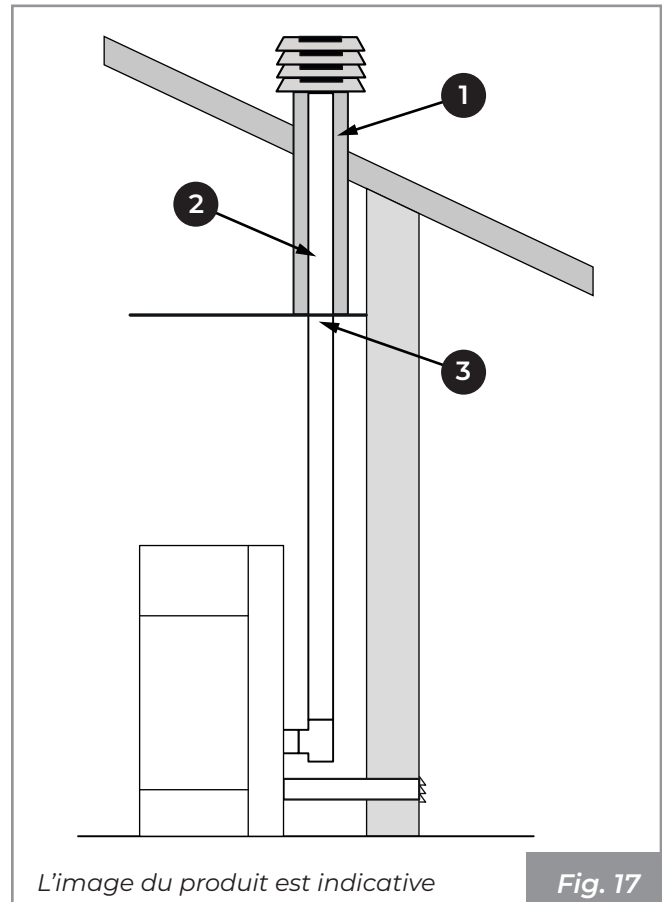


Si la section de la cheminée est supérieure, il est nécessaire d'« intuber » la cheminée avec un tube en acier (dont le diamètre dépend du parcours) bien isolé (**Fig. 17**).

S'assurer que le raccordement à la cheminée en maçonnerie est bien scellé.



En cas de passage des tubes à travers des toits ou des murs en bois, il est conseillé d'utiliser des kits spéciaux, certifiés, disponibles dans le commerce.



- 1) Matériau non combustible
- 2) Tuyaux en acier
- 3) Panneau de fermeture

7 INSTALLATION

7.1 Considérations générales

Les paragraphes suivants fournissent des indications à respecter pour obtenir le rendement maximal du produit acheté.

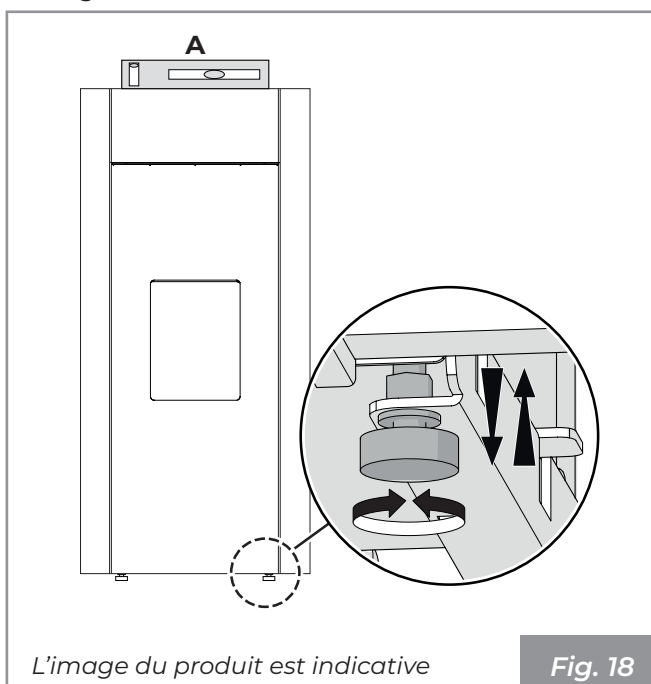


Dans tous les cas, les indications suivantes sont assujetties au respect d'éventuelles lois et réglementations nationales, régionales et communales en vigueur dans le pays où l'appareil est installé.

7.2 Mise à niveau de l'appareil

L'appareil doit être mis à niveau, à l'aide d'un niveau à bulle, en agissant sur les pieds de réglage (**Fig. 18**).

A = Tige et niveau à bulle.



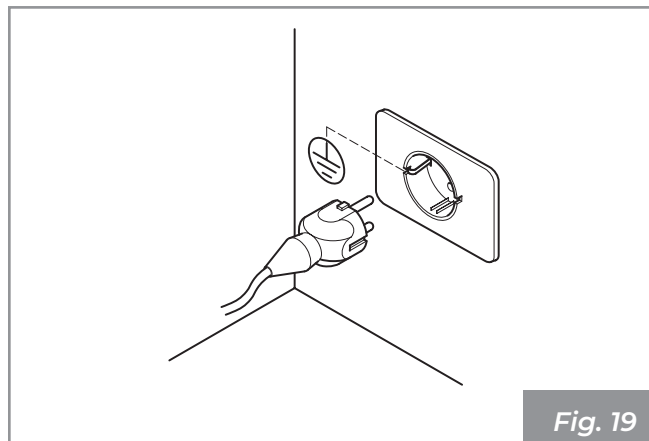
7.3 Branchement électrique

Il suffit de brancher l'appareil à l'installation électrique à travers la fiche fournie (**Fig. 19**).

Le branchement électrique (fiche) doit être facile d'accès même après l'installation de l'appareil.



Si le câble d'alimentation est endommagé, il doit être remplacé par le service d'assistance technique ou par un technicien qualifié afin de prévenir tout risque.



Il est obligatoire que l'installation soit munie d'une mise à la terre et d'un interrupteur différentiel, conformément aux lois en vigueur.



Le conduit d'évacuation de la fumée doit être doté de sa propre mise à la terre.

7.4 Optimisation de la combustion

Une combustion optimale dépend de plusieurs facteurs (type d'installation, conditions de fonctionnement et de maintenance, type de granulés, etc.)

Lors de la première mise en marche, il est possible d'optimiser la combustion du poêle.

En règle générale, si une grande quantité de résidus est présente dans le brasier à la fin de la combustion, il est conseillé de modifier les configurations de combustion (en augmentant la valeur) jusqu'à l'obtention de la solution la plus satisfaisante.

Se référer à la fonction « **(14) Combustion** » du manuel d'utilisation et de fonctionnement.

8 CONFIGURATION INITIALE

En fonction du type d'installation, il est nécessaire de programmer la configuration idéale pour le bon fonctionnement.

Il est possible de choisir entre deux configurations différentes :

Description	Configuration
Sonde ambiante (par défaut)	1
Thermostat ambiant	2

8.1 Configuration 1 - Sonde ambiante

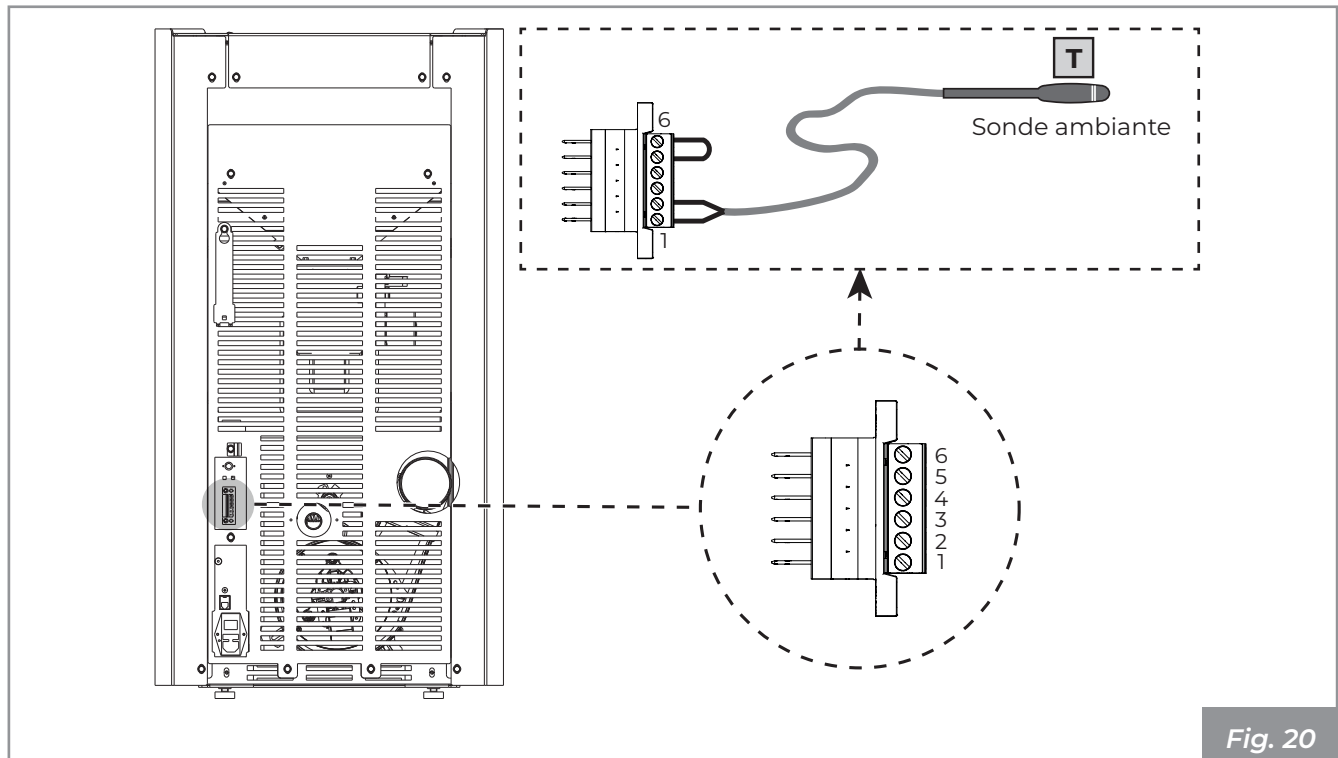


Fig. 20



La configuration 1 est la configuration programmée par défaut pour cet appareil. Dans ce cas, il n'est pas nécessaire d'apporter de modifications.

L'appareil sort de l'usine avec la sonde ambiante déjà raccordée aux bornes et positionnée sur le panneau arrière (**Fig. 20**).

Il est possible de positionner la sonde ambiante dans une autre pièce pour relever la température de l'ambiance désirée.

Programmer la configuration 1 pour allumer et éteindre le poêle manuellement ou en mode programmé.

L'appareil module la puissance en fonction de la température ambiante lue par la sonde ambiante située sur le poêle-même.



Il est possible de programmer la fonction « Eco-mode » pour que l'appareil s'éteigne ou se rallume en fonction de la température ambiante programmée.

Dans cette configuration, il est possible de programmer aussi la fonction hors-gel.



Il est important de vérifier que le poêle est réglé sur la **Configuration 1**.

Cette configuration peut être utilisée aussi pour allumer et éteindre l'appareil manuellement ou de façon programmée (avec la fonction Timer activée).

8.2 Configuration 2 - Thermostat ambiant

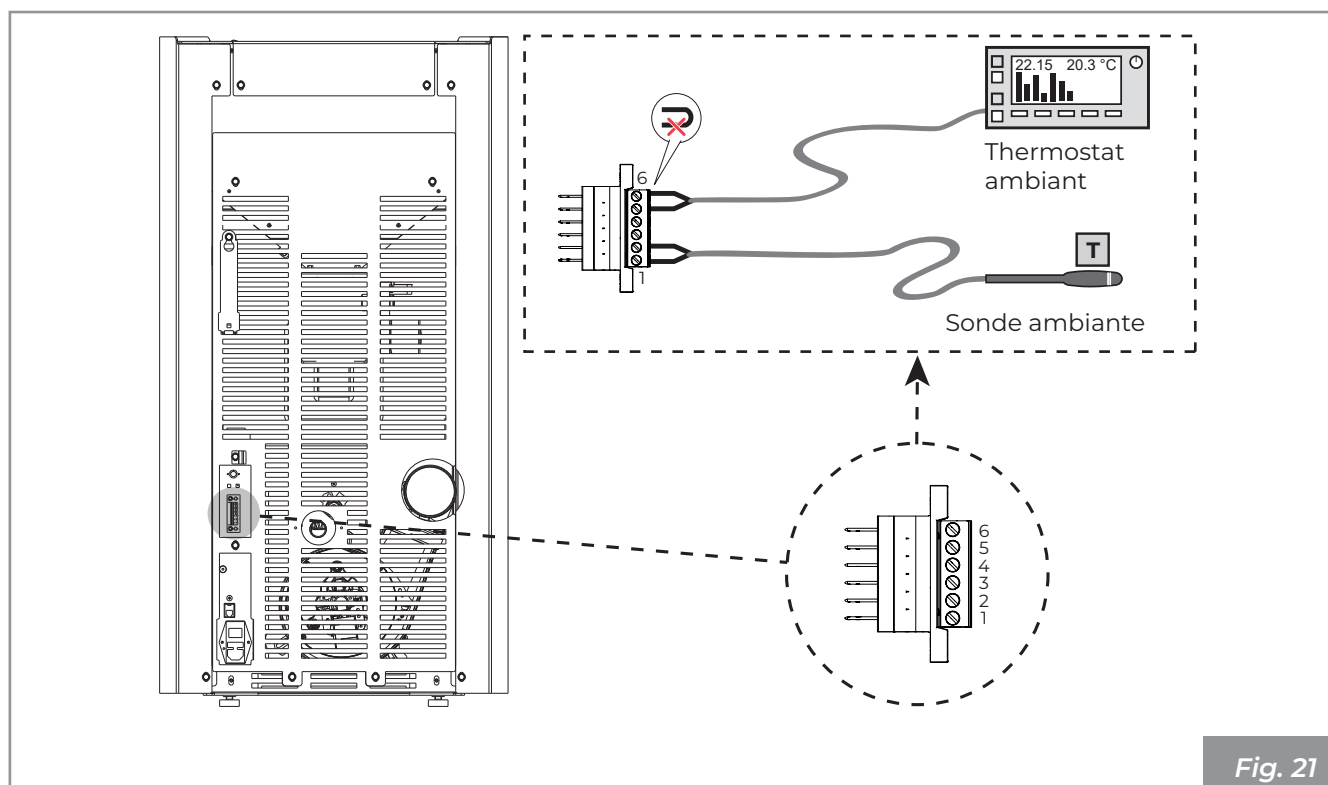


Fig. 21

Dans la configuration 2, l'appareil est commandé par un thermostat (ou chronothermostat) externe (non fourni avec l'appareil) qui allume et éteint l'appareil en fonction de la température programmée (**Fig. 21**).

Lorsque la température est atteinte, le thermostat ouvre le circuit et éteint le poêle. Le poêle se rallume automatiquement quand la température descend en dessous de la valeur définie sur le thermostat externe (circuit fermé).

Cette configuration peut également être utilisée pour allumer et éteindre l'appareil manuellement ou en mode programmé (avec fonction Timer activée) ; pour ce faire, il faut retirer le shunt entre les deux bornes et brancher le thermostat d'ambiance.



Si le thermostat permet une programmation horaire, afin d'éviter le chevauchement des plages horaires de fonctionnement, il est conseillé de désactiver la minuterie de l'appareil en la mettant sur OFF.



Dans cette configuration, l'appareil s'éteint quand le thermostat externe est satisfait ou modulera la puissance (pour maintenir les consommations au minimum) quand la température de l'eau programmée est atteinte.

9 PREMIER ALLUMAGE



Le premier allumage doit être effectué par l'installateur.

9.1 Chargement des granulés de bois

- Ouvrir la porte pour le chargement des granulés.

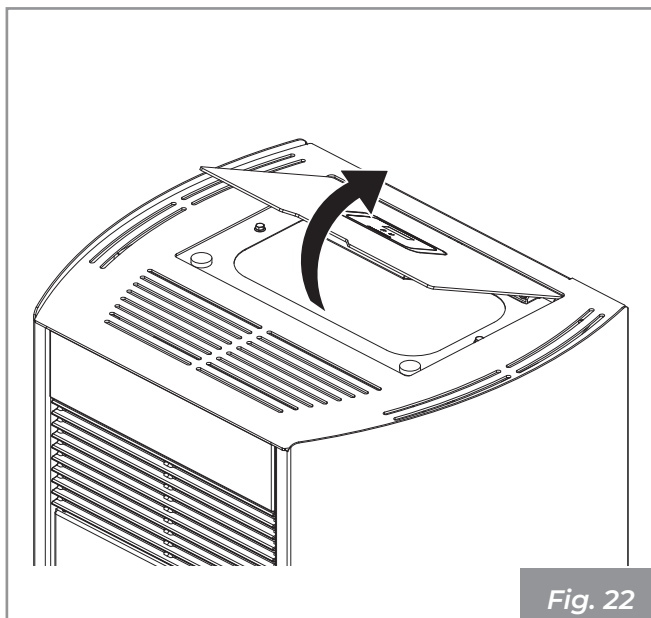


Fig. 22

- Charger les granulés.

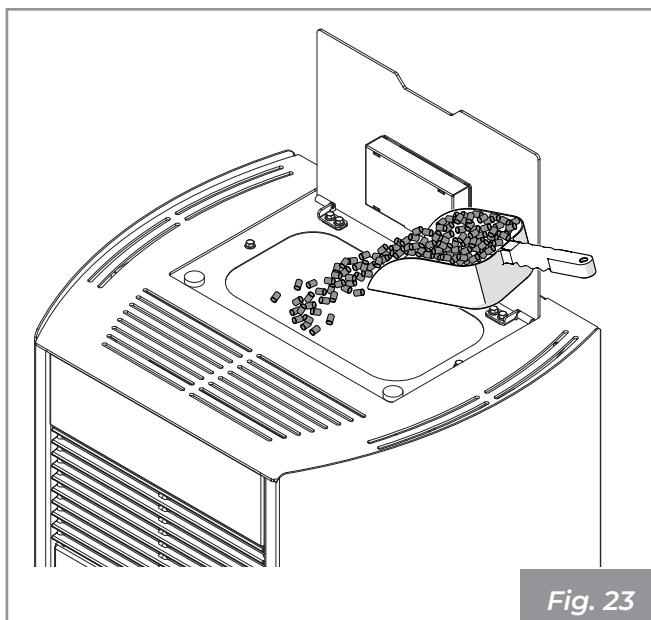


Fig. 23

- Refermer la porte.



L'appareil, objet de ce manuel, est un poêle pour le chauffage domestique, alimenté exclusivement avec des granulés de bois (pellet) par chargement automatique.

9.2 Premier démarrage



Lors du premier allumage du poêle, veiller à ce que les pièces soient bien ventilées, car des odeurs ou des fumées désagréables peuvent être générées par l'évaporation ou le séchage de certains des matériaux utilisés. Ce phénomène diminuera jusqu'à disparaître complètement.

Brancher l'appareil au réseau électrique, positionner l'interrupteur d'allumage situé au dos de l'appareil sur « I ».

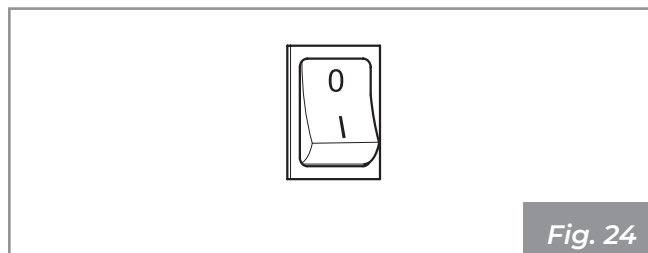


Fig. 24

Si la connexion est correcte, l'appareil émet une série de bips intermittents et l'affichage s'allume.

Se référer au manuel de l'afficheur.

10 NETTOYAGE ET ENTRETIEN

Les opérations de nettoyage peuvent être réalisées par l'utilisateur.

Les opérations d'entretien doivent être effectuées par un centre d'assistance technique autorisé.

Avant d'effectuer toute opération d'entretien, prendre les précautions suivantes :

- S'assurer que toutes les parties de l'appareil soient froides.
- S'assurer que les cendres soient complètement éteintes.
- Utiliser les équipements de protection individuelle prévus par la Directive 89/391/CEE.
- Vérifier que l'interrupteur général de ligne soit débranché.
- Vérifier que l'alimentation ne puisse pas être rétablie accidentellement. Débrancher la fiche de la prise murale.
- Toujours travailler avec des outils appropriés à l'entretien.
- À la fin de l'entretien ou des opérations de réparation, avant de remettre l'appareil en marche, réinstaller toutes les protections et réactiver tous les dispositifs de sécurité.

10.1 Programme de nettoyage et entretien ordinaire

10.1.1 Nettoyage courant (utilisateur)

	À CHAQUE ALLUMAGE	CHAQUE SEMAINE
Brasier (Fig. 25)	X	
Tiroir/Compartiment à cendres (Fig. 26)		X
Vitre (Fig. 27)		X

10.1.2 Entretien ordinaire (Service après-vente agréé)

	1 AN (*)
Joints porte et brasier	X
Collecteur de fumées (Fig. 28)	X
Sécurité porte	X
Système d'évacuation fumée (« 10.3.3 Entretien du système d'évacuation de la fumée » en page 121)	X
Appareil (« 10.3.4 Maintenance de l'appareil » en page 121)	X

(*) Au moins une fois par an ou tous les 4000 kg de granulés brûlés.

10.2 Nettoyage ordinaire

10.2.1 Nettoyage de l'intérieur du foyer

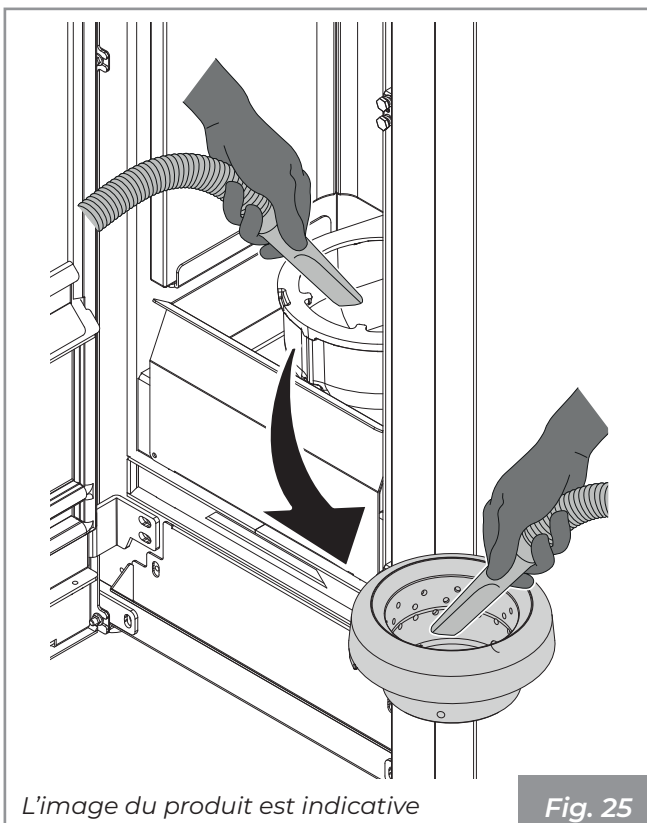
Il est nécessaire de vérifier, tous les jours ou avant chaque allumage, que le brasier est propre, afin d'assurer le libre passage de l'air de combustion par les trous du brasier.

Enlever la cendre qui se dépose dans le brasier (**Fig. 25**).



Extraire la cendre de la chambre de combustion car les sels présents provoquent la corrosion du métal. Par ailleurs, la cendre pourrait obstruer le passage de l'air en modifiant le développement de la flamme, qui pourrait augmenter la corrosion si elle s'approchait de la vitre.

Après avoir bien nettoyé le brasier, l'enlever de son logement et nettoyer le compartiment qui le contient (**Fig. 26**).



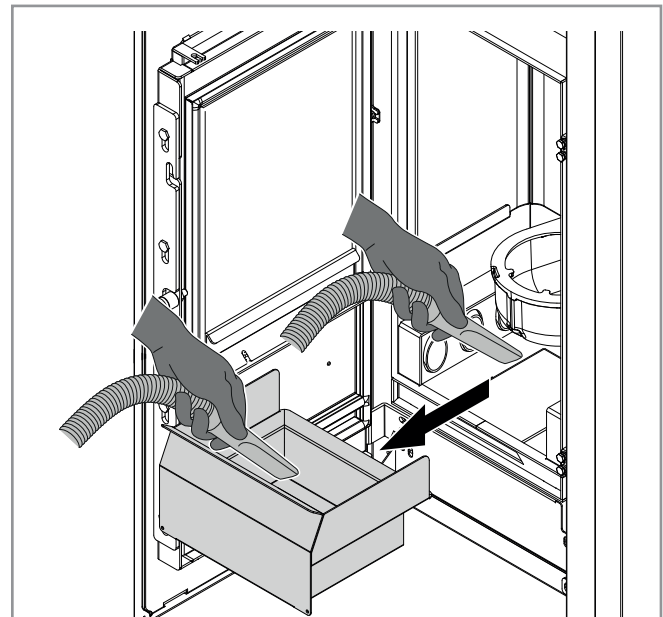
L'image du produit est indicative

Fig. 25

Si nécessaire, extraire le tiroir à cendres et le vider, en prenant soin de nettoyer le compartiment qui le contient de tout résidu (**Fig. 26**).



L'utilisation d'un aspirateur à cendres peut simplifier les opérations de nettoyage



L'image du produit est indicative

Fig. 26

10.2.2 Nettoyage de la vitre

Le nettoyage doit être effectué à l'aide d'un chiffon humide ou avec du papier humidifié et passé dans les cendres (**Fig. 27**).

Frotter jusqu'à ce que la vitre soit propre.

Ne pas nettoyer la vitre pendant le fonctionnement du poêle et ne pas utiliser d'éponges abrasives.



Ne pas utiliser de solvants, d'acides, de détergents, de détergents liquides ou de produits agressifs.

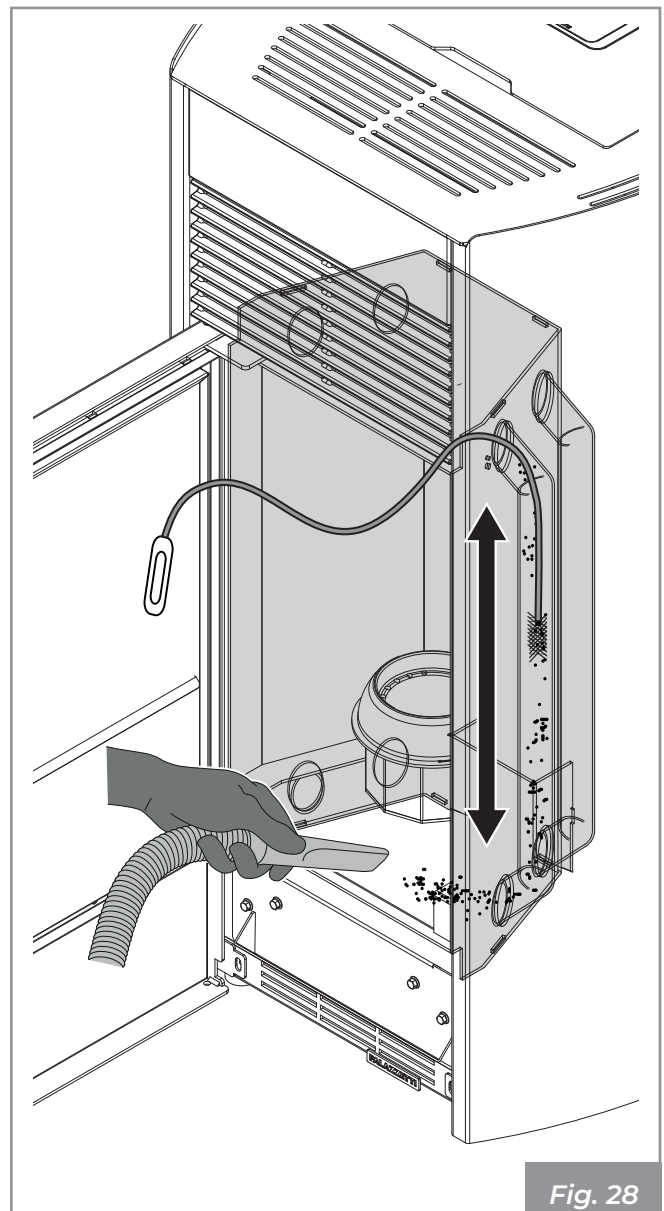


10.3 Entretien ordinaire

10.3.1 Entretien du collecteur des fumées

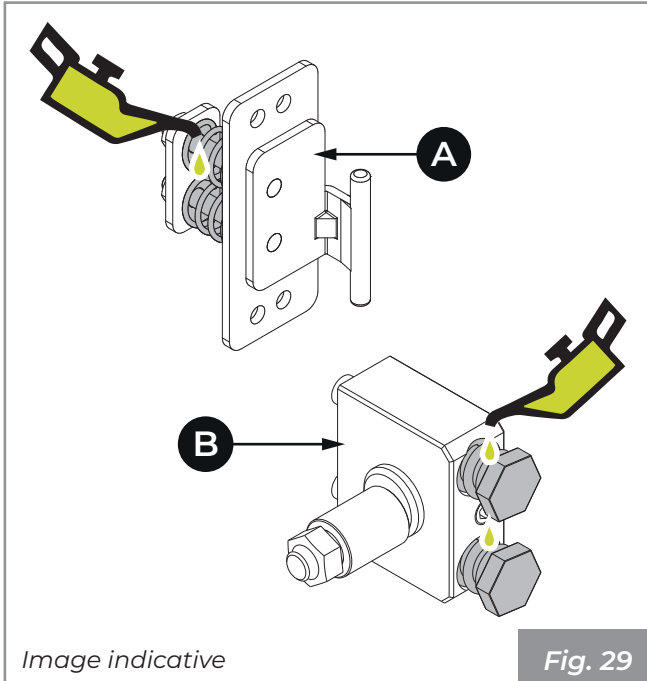
Extraire le tiroir à cendres et aspirer à l'aide d'un aspirateur à cendres les résidus présents dans le logement qui contient le tiroir. Utiliser une brosse à cordon flexible pour nettoyer les tubes d'échanges présents dans la chambre de combustion (**Fig. 28**).

Enlever les éventuels résidus qui tombent dans le collecteur de fumées à l'aide d'un aspirateur à cendres.



10.3.2 Sécurité porte

Pour garantir le fonctionnement correct et sûr de la porte du foyer, il est nécessaire de lubrifier les ressorts du mécanisme de fermeture, qui peuvent se trouver au même endroit que les charnières (A) ou au niveau du loquet de fermeture de la porte (B).



10.3.3 Entretien du système d'évacuation de la fumée

En présence de sections horizontales, il est nécessaire de vérifier et d'éliminer les dépôts de cendre et de suie avant qu'ils ne bouchent le passage de la fumée.

Les incrustations à l'intérieur du conduit de fumée peuvent être préjudiciables à un bon tirage. Si elles atteignent une épaisseur de 5-6 mm, en présence de températures élevées et d'étincelles, elles peuvent prendre feu et avoir des conséquences faciles à imaginer tant pour le conduit de fumée que pour l'habitation.

En cas de nettoyage inapproprié de l'appareil, des problèmes de fonctionnement peuvent se vérifier, tels que :

- mauvaise combustion ;
- noircissement de la vitre ;
- engorgement du brasier avec accumulation de cendres et de granulés ;
- dépôt de cendres et incrustations excessives sur l'échangeur avec réduction du rendement du poêle.

10.3.4 Maintenance de l'appareil

À réaliser au moins une fois par an, ou bien chaque fois que l'appareil signale une demande d'entretien.

Pendant l'opération d'entretien, le technicien devra :

- effectuer un nettoyage soigné et complet du conduit de fumée ;
- vérifier l'état et l'étanchéité de tous les joints ;
- vérifier l'état et la propreté de tous les composants internes ;
- vérifier l'étanchéité et la propreté du raccord du conduit de fumée ;
- enlever les éventuels dépôts de résidus de granulés dans le réservoir ;
- vérifier qu'il n'y ait pas de granulés ou de résidus de granulés dans le logement d'installation de l'appareil ;
- vérifier le bon fonctionnement de l'appareil ;
- réinitialiser les éventuels signaux ou alarmes.

11 DÉMOLITION ET ÉLIMINATION



La démolition et l'élimination de l'appareil relèvent exclusivement de la charge et responsabilité du propriétaire qui devra toujours et dans tous les cas respecter les normes en vigueur dans le pays d'utilisation relatives à l'élimination des matériaux et éventuellement à la déclaration d'élimination, en matière de sécurité, de respect et de protection de l'environnement.

L'élimination des matériaux peut également être confiée à des tiers, à condition de s'adresser à des entreprises autorisées à récupérer et à éliminer les matériaux en question.



Toutes les opérations de démontage en vue de la démolition doivent être réalisées avec l'appareil arrêté et sans énergie électrique d'alimentation, le cas échéant.



L'abandon de l'appareil sur dans des zones accessibles expose les personnes et les animaux à un grave danger.

L'élimination du produit de manière différenciée permet d'éviter les éventuelles conséquences négatives pour l'environnement et la santé et permet de récupérer les matériaux dont il est composé afin d'obtenir une importante économie d'énergie et de ressources.

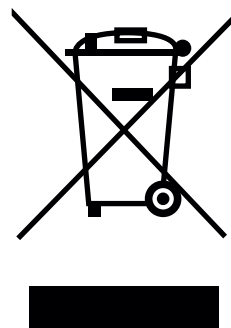
Le propriétaire est le seul responsable en cas d'éventuels dommages à des personnes et des animaux. Lors de la démolition, le marquage CE, le mode d'emploi et les autres documents concernant cet appareil devront être détruits.

11.1 Élimination des composants électriques

- Enlever toute l'installation électrique.
- Séparer les accumulateurs présents dans les cartes électroniques.
- Mettre au rebut la structure de l'appareil par l'intermédiaire d'entreprises autorisées.

INFORMATION POUR L'ÉLIMINATION CORRECTE DES BATTERIES AU SENS DE LA DIRECTIVE EUROPÉENNE 2006/66/EC

Il faut remplacer la batterie lorsque sa charge électrique est terminée : à la fin de sa vie utile, cette pile ne doit pas être éliminée avec les déchets urbains. Elle doit être remise auprès des centres de tri sélectif appropriés ou bien auprès des revendeurs qui fournissent ce service. Éliminer séparément une batterie permet d'éviter les possibles effets négatifs sur l'environnement et sur la santé de l'homme dérivant d'une élimination inappropriée et permet de récupérer et de recycler les matériaux dont elle est composée, avec comme conséquence d'importantes économies d'énergies et de ressources. Pour souligner l'obligation d'éliminer séparément les batteries, la pile contient le symbole de la poubelle barrée. L'élimination abusive du produit de la part de l'utilisateur entraîne l'application des sanctions administratives prévues par la norme en vigueur.



Le symbole de la poubelle barrée présente sur l'étiquette de l'équipement indique que le produit ne doit pas être jeté comme déchet non trié et qu'il doit être envoyé à des structures de tri en vue de sa récupération et de son recyclage.

Conformément à l'article 13 du décret législatif n° 151 du 25 juillet 2005 portant application de la directive 2002/96/CE du 23 février 2003 relative aux déchets d'équipements électriques et électroniques relative aux mesures et procédures visant à prévenir la production de déchets d'équipements électriques et électroniques, appelés DEEE, favorisant la réutilisation, le recyclage et d'autres formes de valorisation afin de réduire la quantité à envoyer pour élimination et d'améliorer l'intervention des sujets participant au cycle de vie de ces produits.

ÍNDICE



Usuario e Instalador



Instalador



1	PREMISA GENERAL	125
1.1	Simbología	125
1.2	Destino de uso	125
1.3	Finalidad y contenido del manual	125
1.4	Conservación del manual	125
1.5	Actualización del manual	125
1.6	Generalidades	125
1.7	Conformidad	126
1.8	Responsabilidad del fabricante	126
1.9	Asistencia técnica y mantenimiento	127
1.10	Piezas de repuesto	127
1.11	Placa de la matrícula	127
1.12	Entrega del aparato	127
2	ADVERTENCIAS PARA LA SEGURIDAD	128
2.1	Advertencias para el instalador	128
2.2	Advertencias para el personal técnico encargado del mantenimiento	129
2.3	Advertencias para el usuario	129
3	CARACTERÍSTICAS DEL COMBUSTIBLE	132
3.1	Características del combustible	132
3.2	Almacenaje del pellet	132
4	CONOCER EL PRODUCTO	133
4.1	Descripción	133
4.2	Dimensiones	134
4.3	Características técnicas	135
4.4	Placa de la matrícula	136
4.5	Esquema eléctrico	137



5 DESPLAZAMIENTO Y TRANSPORTE	138
5.1 Transporte	138
5.2 Verificación de la superficie de apoyo	138
6 PREPARACIÓN DEL LUGAR DE INSTALACIÓN	139
6.1 Consideraciones generales	139
6.2 Precauciones de seguridad	139
6.3 Lugar de instalación	140
6.4 Aire comburente	140
6.5 Racor de humos	141
6.6 Descarga de techo por medio de chimenea tradicional	143
7 INSTALACIÓN	144
7.1 Consideraciones generales	144
7.2 Nivelación del aparato	144
7.3 Conexión eléctrica	144
7.4 Optimización de la combustión	144
8 CONFIGURACIÓN INICIAL	145
8.1 Configuración 1 - Sonda ambiente	145
8.2 Configuración 2 - Termostato ambiente	146
9 PRIMER ENCENDIDO	147
9.1 Carga de pellet	147
9.2 Primera puesta en marcha	147
10 LIMPIEZA Y MANTENIMIENTO	148
10.1 Programa de limpieza y mantenimiento ordinario	148
10.2 Limpieza ordinaria	149
10.3 Mantenimiento ordinario	150
11 DESGUACE Y ELIMINACIÓN	152
11.1 Eliminación de componentes eléctricos	152



1 PREMISA GENERAL

Los equipos de calefacción Palazzetti son fabricados y probados siguiendo las prescripciones de seguridad indicadas en las directivas europeas de referencia.

La impresión, la traducción y la reproducción incluso parcial del presente manual deben ser autorizadas por Palazzetti. Las informaciones técnicas, las representaciones gráficas y las especificaciones presentes en este manual no se pueden divulgar.

No operar si no se han comprendido bien todas las informaciones señaladas en el manual; en caso de dudas, solicitar siempre la asesoría o la intervención de personal especializado Palazzetti.

Palazzetti se reserva el derecho de modificar las especificaciones y características técnicas y/o funcionales del producto en cualquier momento sin aviso previo.

1.1 Simbología

En el presente manual los puntos de fundamental importancia están evidenciados por la siguiente simbología:



INDICACIÓN: Indicaciones concernientes al uso correcto del aparato y las responsabilidades de las personas encargadas.



ATENCIÓN: Punto en el que se expresa una nota de particular importancia.



PELIGRO: Se expresa una importante nota de comportamiento para la prevención de accidentes o daños materiales.

1.2 Destino de uso



El aparato, objeto del presente manual, es una estufa para la calefacción doméstica de interiores, alimentada exclusivamente con pellet de madera mediante carga automática.



El aparato debe funcionar solo con la puerta del fogón cerrada.

El destino de uso indicado es válido sólo para aparatos con completa eficiencia estructural, mecánica y de instalación.

1.3 Finalidad y contenido del manual

El propósito del manual es proporcionar las reglas básicas y fundamentales para una correcta instalación del aparato.

El cumplimiento escrupuloso de lo antes descrito garantiza un grado de seguridad y productividad elevado del aparato.

1.4 Conservación del manual

Conservación y consulta

El manual debe ser conservado con cuidado y estar siempre disponible para la consulta, sea por parte del usuario que del personal encargado del montaje y del mantenimiento.

El manual de instalación es parte integrante del aparato.

Deterioro o pérdida

En caso de necesidad solicite otra copia a Palazzetti.

Cesión del aparato

En caso de cesión del aparato el usuario está obligado a entregar al nuevo adquirente también el presente manual.

1.5 Actualización del manual

El presente manual refleja el estado de la técnica en el momento de la introducción en el mercado del aparato.

Los productos ya presentes en el mercado, con la correspondiente documentación técnica, no serán considerados por Palazzetti carentes o inadecuados después de modificaciones, adaptaciones o aplicación de nuevas tecnologías sobre los productos de nueva comercialización.

1.6 Generalidades

Las indicaciones señaladas en el presente manual valen como regla general; deben en todo caso ser respetadas todas las normas previstas por la legislación local, nacional y europea vigente en el país donde el aparato está instalado.

Informaciones

En caso de intercambio de información con el fabricante del aparato, consulte el número de serie y los datos de identificación indicados en la placa con la matrícula.

En caso de problemas, contacte al revendedor o un técnico cualificado autorizado por el fabricante; en caso de reparación, solicite el uso de repuestos originales.

Controlar y limpiar periódicamente el conducto de salida humos (conexión al humero).

La estufa de pellet no es un aparato de cocción.

Conservar el presente manual de instrucciones, que será parte integrante de la estufa durante toda su vida útil. En caso de venta o cesión de la estufa a otro usuario, asegúrese de que el manual acompañe al producto.

En caso de pérdida, contactar al fabricante o el revendedor autorizado para una copia.

Mantenimiento

Las operaciones de mantenimiento deben ser realizadas por personal cualificado para trabajar en el aparato al que se refiere este manual.

Responsabilidad de las obras de instalación

La responsabilidad de las obras realizadas para la instalación del aparato no se pueden considerar a cargo de Palazzetti; la misma está, y permanece, a cargo del instalador, el cual tiene la responsabilidad de realizar los controles relativos al humero, a la toma de aire y a la correcta solución de instalación propuesta.

1.7 Conformidad

Los aparatos, objeto del presente manual, son conformes a las disposiciones legislativas de las siguientes directivas comunitarias:

- 2014/30/UE: Directiva Compatibilidad Electromagnética
- 2014/35/UE: Directiva de Baja Tensión
- 2017/2102/UE: Directiva RoHS
- 2009/125/CE: Directiva Diseño Ecológico
- 2014/53/UE: Directiva RED (Radio Equipment Directive)
- REGLAMENTO (UE) N. 305/2011 (CPR)
- REGLAMENTO (UE) 2015/1185 (ECODESIGN)

Han sido aplicadas las siguientes normas armonizadas y/o reglamentos:

- EMCD:
 - EN 55014-1:2017
 - EN 61000-3-2:2015
 - EN 61000-3-3:2014 /EC:2016
 - EN 55014-2:2015
- EMF:
 - EN 62233:2008 / EC:2008
- LVD:
 - EN 60335-1:2013 /EC:2014 /A11:2015 /A13:2017
 - EN 60335-2-102:2007 /A1:2011
- CPR:
 - EN 14785:2006

1.8 Responsabilidad del fabricante



Con la entrega del presente manual Palazzetti declina toda responsabilidad, tanto civil como penal, directa o indirecta, debida a:

- instalación no conforme con las normativas en vigor en el país y con las directivas de seguridad;
- inobservancia parcial o total de las instrucciones contenidas en el manual;
- instalación por parte de personal no cualificado y/o no formado;
- uso no conforme con las directivas de seguridad;
- modificaciones y/o reparaciones no autorizadas por el fabricante realizadas en el aparato;
- falta de mantenimiento;
- eventos excepcionales.

1.9 Asistencia técnica y mantenimiento

Palazzetti pone a disposición una densa red de centros de asistencia con técnicos especializados, formados y preparados.

La sede central y nuestra red de ventas está a su disposición para dirigirlo hacia el centro de asistencia autorizado más cercano.

1.10 Piezas de repuesto

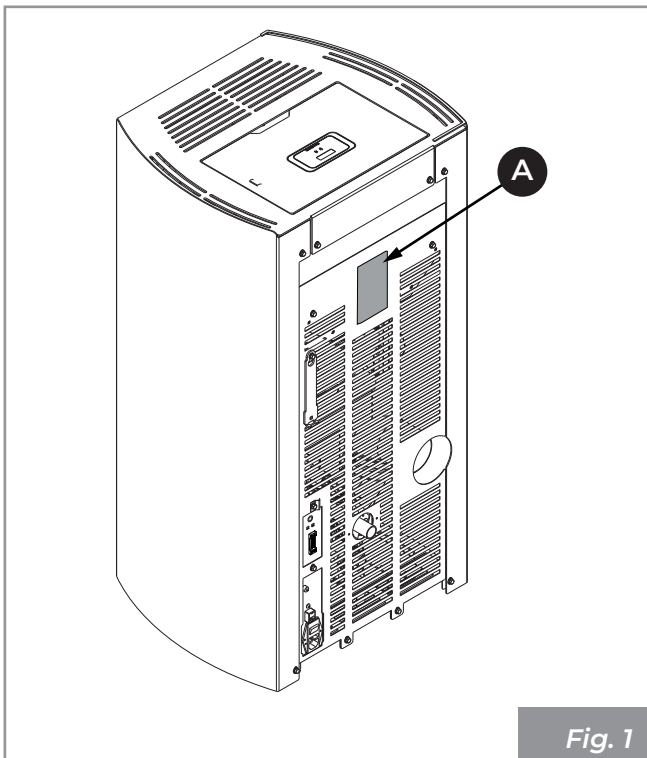
Utilizar exclusivamente piezas de repuesto originales.

No esperar hasta que los componentes se desgasten a causa del uso antes de proceder a su sustitución.

Sustituir un componente desgastado antes de la ruptura favorece la prevención de accidentes provocados de la ruptura imprevista de los componentes, que podrían provocar daños graves a personas y cosas.

1.11 Placa de la matrícula

La placa de la matrícula (**A**) se encuentra colocada en la parte posterior de la estufa (**Fig. 1**) y muestra todos los datos característicos del aparato, incluidos los datos del fabricante, el número de matrícula y la marca **CE**.



El número de Matrícula siempre debe estar indicado para cualquier tipo de pedido en relación al aparato.

1.12 Entrega del aparato

El aparato se entrega perfectamente embalado y fijado a una tarima de madera que permite el desplazamiento mediante carretillas elevadoras y/u otros medios.



El siguiente material está adjunto en el interior del aparato:

- manual de uso, instalación y mantenimiento;
- etiqueta con código de barras;
- manual de la pantalla.

2 ADVERTENCIAS PARA LA SEGURIDAD

2.1 Advertencias para el instalador

Cumplir con las prescripciones indicadas en el presente manual.



Las instrucciones de montaje y desmontaje del aparato están reservadas exclusivamente a técnicos especializados.

La instalación, el uso y el mantenimiento del producto deben ser realizadas en conformidad con las disposiciones del fabricante y respetando las normativas. El incumplimiento de las indicaciones suministradas y operaciones incorrectas pueden ser causa de situaciones de peligro, daños a cosas, personas, animales, problemas de salud o anomalías de funcionamiento.

La instalación, la conexión eléctrica, la verificación del funcionamiento y el mantenimiento deben ser realizados exclusivamente por personal autorizado y cualificado.

La instalación y el mantenimiento del producto deben ser realizados exclusivamente por personal cualificado y con adecuado conocimiento del producto mismo. Usar solo repuestos originales recomendados por el fabricante.

La responsabilidad de las obras realizadas en el espacio de ubicación del aparato es, y permanece, a cargo del usuario; el mismo debe realizar también la ejecución de los controles relativos a las soluciones de instalación propuestas.

El instalador debe cumplir con todos los reglamentos de seguridad locales, nacionales y europeos.

El equipo tendrá que instalarse sobre pavimentos de capacidad de carga adecuada.



Verificar que las predisposiciones del humero y de la toma de aire estén en conformidad con el tipo de instalación.

No realizar conexiones eléctricas suspendidas con cables provisorios o sin aislar.

Comprobar que la conexión a tierra de la instalación eléctrica sea eficiente.

El instalador, antes de empezar las fases de montaje o desmontaje del aparato, debe cumplir con las precauciones de seguridad dispuestas por la ley y en especial:

- no operar en condiciones adversas;
- actuar en perfectas condiciones psicofísicas y comprobar que los equipos para la prevención de accidentes individuales y personales estén íntegros y funcionen perfectamente;
- debe utilizar guantes y zapatos de protección;
- se deben utilizar equipos con aislamiento eléctrico;
- debe asegurarse de que el área afectada por las fases de montaje/desmontaje esté libre de obstáculos.

Instalar el producto en locales que no tengan peligro de incendio dotados de todos los servicios como alimentaciones (de aire y eléctricas) y descargas para los humos.

Evaluar las condiciones estáticas del suelo sobre el que gravitará el peso del producto y proporcionar un aislamiento adecuado en el caso de que esté fabricado con material inflamable (por ejemplo, madera, moquetas, plástico).

Partes eléctricas en tensión: alimentar el producto solo después de haber completado su ensamblaje.

2.2 Advertencias para el personal técnico encargado del mantenimiento

Las operaciones de mantenimiento deben ser realizadas por personal autorizado y cualificado.

Cumplir con las prescripciones indicadas en el presente manual.

Usar siempre los equipos de seguridad individual y los demás medios de protección.

Antes de iniciar cualquier operación de mantenimiento asegurarse de que el aparato, si ha sido utilizado, se haya enfriado.

Si uno de los dispositivos de seguridad no funciona, se considerará que el aparato no funciona.

Desconectar el aparato de la red eléctrica antes de realizar cualquier intervención de mantenimiento.

Desconectar el aparato de la red eléctrica antes de intervenir en partes eléctricas, electrónicas, conectores y partes en movimiento (sistemas de carga de pellet, sistemas automáticos de limpieza del brasero, etc.).

2.3 Advertencias para el usuario

Para el correcto uso del producto y de los equipos electrónicos a este conectados y para prevenir accidentes se deben observar siempre las indicaciones señaladas en el presente manual.

El aparato tiene superficies externas particularmente calientes (puerta, tirador, vidrio, tubo de salida de humos, etc.). Por lo tanto, es necesario evitar entrar en contacto con estas partes sin adecuada indumentaria de protección o adecuados medios, como por ejemplo guantes de protección térmica o sistemas de accionamiento tipo "tirador frío".

Por esta razón se recomienda tener el máximo cuidado durante el funcionamiento en especial:



No tocar y no acercarse al vidrio de la puerta del fogón, podría causar quemaduras; no mirar la llama por un largo tiempo.



No colocar la ropa directamente sobre el aparato con la intención de secarla: peligro de incendio.



- no tocar la salida de humos;
- no realizar ningún tipo de limpieza;
- no descargar las cenizas;
- no abrir la puerta del fogón;
- no abrir el cajón de cenizas (donde esté previsto).

El aparato puede ser utilizado por niños de edad no inferior a 8 años y por personal con capacidades físicas, sensoriales o mentales reducidas, o sin experiencia o con la necesidad de conocimiento, siempre que estén supervisados o después de que los mismos hayan recibido instrucciones relativas al uso seguro del aparato y de la comprensión de los

peligros relacionados a este. Los niños no deben jugar con el aparato. La limpieza destinada a ser realizada por el usuario no debe ser realizada por niños sin vigilancia.

Antes de comenzar cualquier operación, el usuario o cualquiera que utilice el producto, tendrá que haber leído y entendido, en su totalidad, el contenido de este manual de instalación y uso. Los errores o configuraciones equivocadas pueden provocar condiciones de peligro y/o funcionamiento irregulares.

El usuario no especializado debe ser protegido del acceso a cualquier parte que pueda exponerlo a peligros. Por lo tanto, no debe estar autorizado a intervenir en partes internas a riesgo (eléctrico o mecánico), ni siquiera si se ha establecido la desconexión de la alimentación eléctrica.

Respetar las instrucciones y advertencias que aparecen en las placas de identificación del aparato.

Las placas son dispositivos para la prevención de accidentes, por lo que se deben poder leer siempre. Si estuvieran dañadas o fueran ilegibles, es obligatorio sustituirlas, pidiendo el repuesto original al Fabricante.

Seguir escrupulosamente el programa de mantenimiento ordinario y extraordinario.

No usar el aparato sin primero haber realizado la limpieza diaria.

No utilizar la estufa en caso de funcionamiento anormal, sospecha de alguna rotura o ruidos inusuales.

En caso de daño o mal funcionamiento, apagar el aparato y contactar inmediatamente al técnico especializado.

No arrojar agua en el aparato en funcionamiento o para apagar el fuego en el brasero.

No apagar el aparato desconectando la conexión eléctrica de red.

No apoyarse en la puerta abierta, podría comprometer la estabilidad del aparato.

No usar el aparato como elemento de soporte o anclaje de cualquier tipo.

Está prohibido usar el aparato como escalera o estructura de apoyo.

No limpiar el aparato hasta que se hayan enfriado completamente estructura y cenizas.

Tocar la puerta sólo cuando el aparato esté frío.

En caso de que se escape humo a la habitación o de que una explosión dañe el dispositivo, apáguelo, ventile la habitación y póngase en contacto con el instalador/el técnico encargado inmediatamente.

En caso de incendio en el humero, apagar la estufa, desconectarla de la alimentación y no abrir la puerta. Luego llamar a las autoridades competentes.

En caso de daño en el sistema de encendido, no encender la estufa con materiales inflamables.

En los aparatos dotados de alimentación eléctrica, si se producen gases/vapores no quemados dentro del fogón, no desconectar la alimentación eléctrica y alejarse lo más posible del aparato.

En caso de mal funcionamiento del aparato debido a un tiro no óptimo del humero efectuar la limpieza siguiendo el procedimiento descrito en el párrafo **"10.3.3 Mantenimiento del sistema de chimeneas" de página 150.**

No tocar las partes pintadas durante el funcionamiento para evitar daños a la pintura.

Toda responsabilidad por un uso inadecuado del producto está completamente a cargo del usuario y libera al fabricante de toda responsabilidad civil y penal.



Está prohibido hacer funcionar el aparato con la puerta abierta.

Está prohibido utilizar el aparato si el vidrio o las guarniciones de la puerta están dañados.

Cualquier tipo de manipulación o sustitución no autorizada de piezas no originales del producto puede ser peligrosa para la seguridad del operador y exime a la empresa de toda responsabilidad civil y penal.



Está prohibido cargar manualmente el pellet en el brasero, ya que tal comportamiento incorrecto podría causar una cantidad anómala de gases sin quemar, con el consecuente riesgo de explosión dentro de la cámara.

La acumulación de pellet sin quemar en el brasero después de una falta de encendido debe ser removida antes de proceder con un nuevo intento de encendido.

Si el brasero no es limpiado y sometido a intervenciones de mantenimiento se puede presentar malos funcionamientos y explosiones dentro del aparato. Asegurarse de remover todo resto de material o incrustaciones de los agujeros del brasero y limpiarlos, cada vez que se vacían las cenizas o en caso de falta de encendido. Asegurarse de que la dimensión de los agujeros del brasero no se reduzca, ya que esto tendría un efecto negativo en el rendimiento seguro del aparato.

No lavar el producto con agua. El agua podría penetrar dentro de la unidad y dañar los aislamientos eléctricos, provocando descargas eléctricas.

No permanecer por un largo periodo frente al producto en funcionamiento.

Un uso errado del producto o una intervención de mantenimiento incorrecta pueden causar un riesgo serio de explosión en la cámara de combustión.

Utilizar exclusivamente el combustible recomendado por el fabricante. El producto no debe ser utilizado como incinerador.

Está prohibido utilizar gasolina, combustible para lámparas, querosén, líquido encendedor de fuego para madera, alcohol etílico o líquidos similares para encender o reavivar una llama en este aparato. Mantener estos productos a debida distancia del aparato durante el funcionamiento.

Está prohibido meter en el depósito combustibles diversos del pellet de madera.

Algunos consejos para evitar fenómenos de corrosión:

- efectuar cuidadosamente las operaciones de limpieza ordinaria evitando los depósitos de ceniza;
- alimentar el aparato solo con combustible que tenga las características indicadas en el opción "**Características del combustible**";
- no utilizar solventes, ácidos, detergentes o productos agresivos para la limpieza del vidrio o de otros componentes del producto;
- evitar dejar el producto en condiciones ambientales desfavorables (humedad, salinidad del aire, intemperie, etc.);
- si el aparato no es utilizado por un largo tiempo (ej. periodo de verano), desconectar el tubo de entrada del aire comburente e introducir en la cámara de combustión bolsitas deshidratantes para absorber la humedad del aire asegurándose de quitarlas al volver a encender el producto.

3 CARACTERÍSTICAS DEL COMBUSTIBLE

3.1 Características del combustible

El pellet (**Fig. 2**) es un compuesto formado por varios tipos de madera prensada con procesos mecánicos de acuerdo con las normas de protección del medio ambiente, y es el único combustible que se proporciona para este tipo de aparatos.



Fig. 2

La eficiencia y la potencialidad térmica del aparato pueden variar según el tipo y la calidad del pellet utilizado.

Aconsejamos el uso de pellet clase A1 (norma ISO 17225--2, ENplus A1, DIN Plus o NC 444 categoría "High Performance NF Pellets bio-carburantes Calidad").



Utilice pellet con longitudes estándar entre 3 y 40 mm.



El uso de pellet de mala calidad o que no cumpla con las instrucciones del fabricante puede comprometer el funcionamiento normal del aparato, causar daños (incluso estéticos) al producto y determinar la pérdida de la garantía.



Está prohibido usar el aparato como incinerador de residuos.

El aparato está equipado con un depósito de pellet de la capacidad indicada en la tabla "4.3 Características técnicas" de página 135.

El compartimiento está posicionado en la parte superior, siempre debe poder abrirse para poder realizar la carga del pellet y debe permanecer cerrado durante el funcionamiento del aparato.

3.2 Almacenaje del pellet



El pellet debe ser conservado en un ambiente seco, no demasiado frío y manteniéndolo en bolsas cerradas.

Se aconseja conservar algunas bolsas de pellet en el local de uso del aparato o en un local contiguo siempre que esté a temperatura y humedad adecuadas a una distancia de seguridad (por lo menos un metro) de fuentes de calor.

El pellet húmedo y/o frío (5 °C) reduce la potencialidad térmica del combustible y obliga la realización de un mayor mantenimiento de limpieza del brasero (material sin quemar) y del fogón.

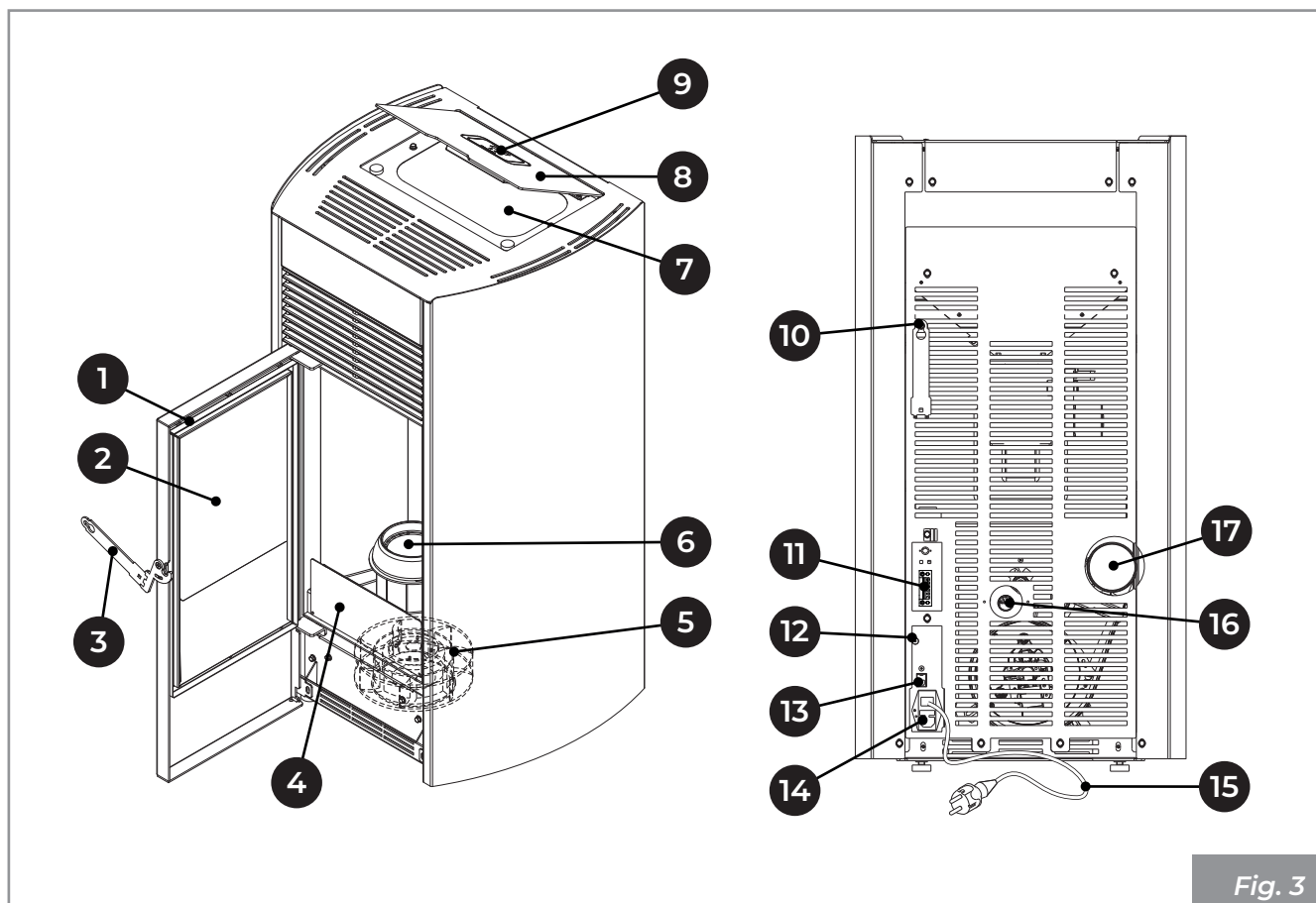


Prestar particular atención en el almacenaje y desplazamiento de las bolsas de pellet. Se debe evitar su trituración y la formación de aserrín.

Si se introduce aserrín en el depósito del aparato, este podría causar el bloqueo del sistema de carga del pellet.

4 CONOCER EL PRODUCTO

4.1 Descripción



1	Puerta
2	Vidrio de la puerta
3	Tirador frío
4	Cajón de cenizas
5	Ventilador ambiente
6	Brasero
7	Depósito de pellet
8	Tapa depósito
9	Display

10	Soporte tirador frío
11	Caja de conexiones 6 pines
12	Termostato de rearme manual
13	Conector RJ11
14	Interruptor de encendido
15	Cable de alimentación
16	Tubo aire comburente
17	Tubo de salida humos

4.2 Dimensiones

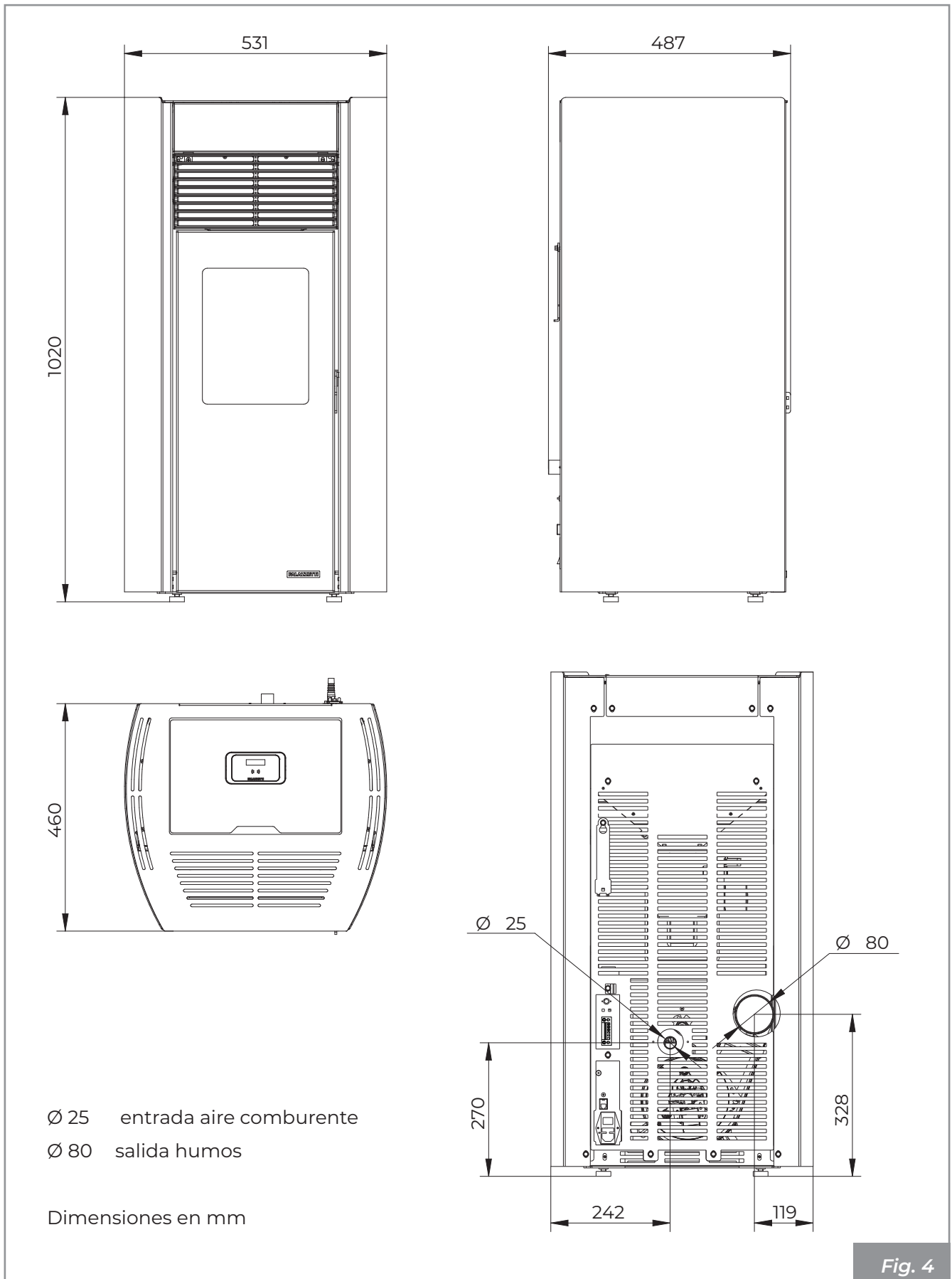


Fig. 4

4.3 Características técnicas

Datos técnicos		MILÙ 6		MILÙ 8	
		Mín	Máx	Mín	Máx
Potencia térmica total (rendimiento)	kW	2,4	6	2,4	8,2
Rendimiento	%	91,7	91,2	91,7	89,5
Temperatura humos	°C	92,5	162,6	92,5	209
Caudal de humos	g/s	2,93	3,75	2,93	4,69
Consumo horario de combustible	kg/h	0,56	1,39	0,56	1,95
Emisiones de CO (al 13% de O2)	mg/ Nm ³	297	35	297	42
Salida humos	mm	Ø 80			
Entrada aire comburente	mm	Ø 25			
Toma de aire externa	mm	Ø 100			
Combustible		Pellet de madera			
Tiro del humero	Pa	12 ± 2			
Tiro mínimo para el dimensionamiento de la chimenea	Pa	0,0			
Estufa idónea para locales no inferiores a	m ³	24			
Capacidad del depósito de carga	kg	16			
Peso	kg	100			
Nº. de ventiladores ambiente	nº	-			
Caudal de los ventiladores ambiente	m ³ /h	-			

Datos eléctricos		MILÙ 6	MILÙ 8
Tensión	V	230	
Frecuencia	Hz	50	
Potencia máx absorbida durante el funcionamiento	W	50	
Potencia absorbida con el encendido eléctrico	W	360	

4.4 Placa de la matrícula

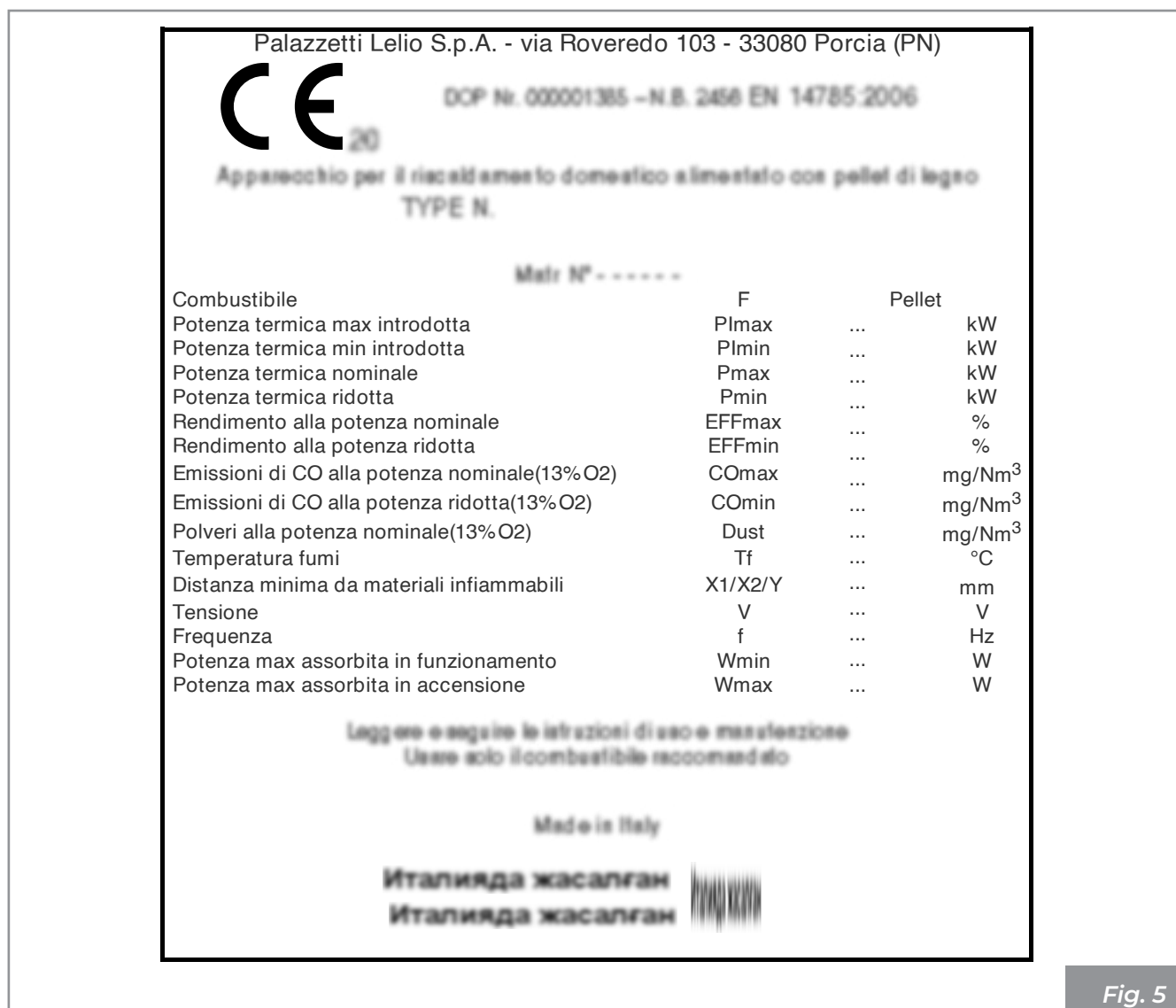


Fig. 5

F	Combustible
Plmáx	Potencia térmica máx introducida
Plmín	Potencia térmica mín introducida
Pmáx	Potencia térmica nominal
Pmín	Potencia térmica reducida
EFFmáx	Rendimiento a la potencia nominal
EFFmín	Rendimiento a la potencia reducida
COmáx	Emissiones de CO a potencia nominal (13% O ₂)
COmín	Emissiones de CO a potencia reducida (13% O ₂)

Dust	Polvos a potencia nominal (13% O ₂)
Tf	Temperatura humos
X1/X2/Y	Distancia mínima de materiales inflamables
V	Tensión
f	Frecuencia
Wmín	Potencia máx absorbida durante el funcionamiento
Wmáx	Potencia máx absorbida en encendido

4.5 Esquema eléctrico

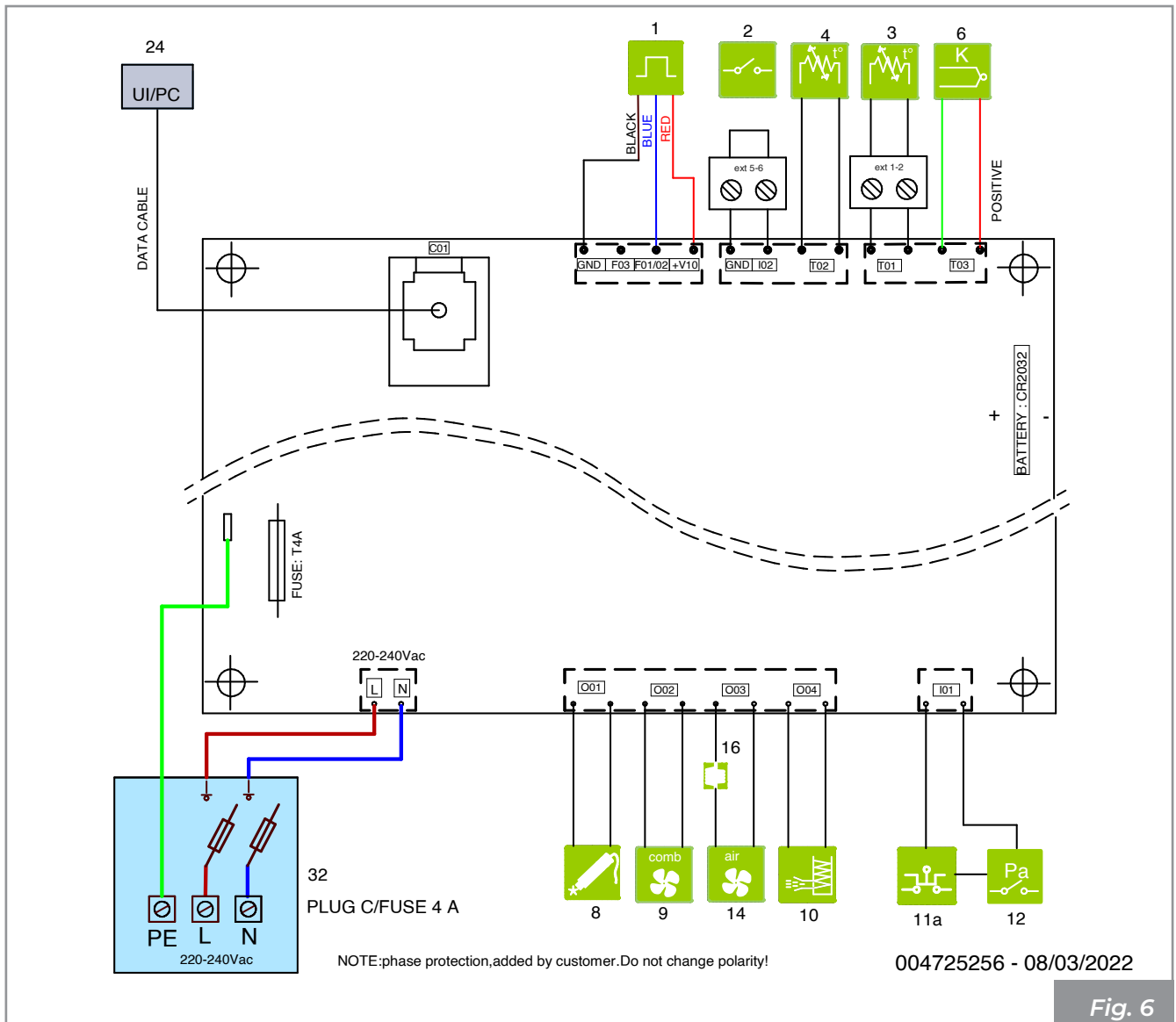


Fig. 6

	1	Sensor de hall		10	Dosificador carga
	2	Termostato externo		11a	Seguridad STB
	3	Sonda ambiente		12	Seguridad presión baja
	4	Sonda pellet		14	Ventilador ambiente
	6	Sonda humos		16	Inductancia
	8	Resistencia de incandescencia		24	Panel de mandos
	9	Ventilador descarga humos			

5 DESPLAZAMIENTO Y TRANSPORTE

El aparato se entrega completo con todas las partes previstas.

Prestar atención a la tendencia de desequilibrio del aparato.

El centro del aparato se desplaza hacia el frente.

Tener muy en cuenta lo antes mencionado durante el desplazamiento del aparato en el soporte de transporte. Recomendamos desembalar el aparato sólo cuando haya llegado al lugar de instalación.



Proceder a la movilización y al desembalaje del aparato con adecuados medios.

Prestar atención a que los niños no jueguen con los componentes del embalaje (por ej. películas y poliestireno):



¡Peligro de asfixia!

Durante las operaciones de movimiento, levantamiento y desembalaje del aparato es totalmente necesario:

- mantenerlo siempre en posición vertical;
- no volcarlo nunca en posición horizontal;
- nunca inclinarlo en el frente para evitar romper el vidrio de la puerta del fogón.

• Remoción del palet de transporte

La eliminación de los materiales se puede encarar a terceros, siempre que se recurra a empresas autorizadas en la recuperación y la eliminación de los materiales en cuestión.

Cumplir siempre y de todas maneras con las normativas en vigor en el país donde se opera para la eliminación de los materiales y eventualmente para la denuncia de eliminación.

Para quitar el aparato de la paleta de transporte:

- Desenroscar los tornillos laterales de fijación
- Levantar el aparato
- Quitar la paleta de transporte

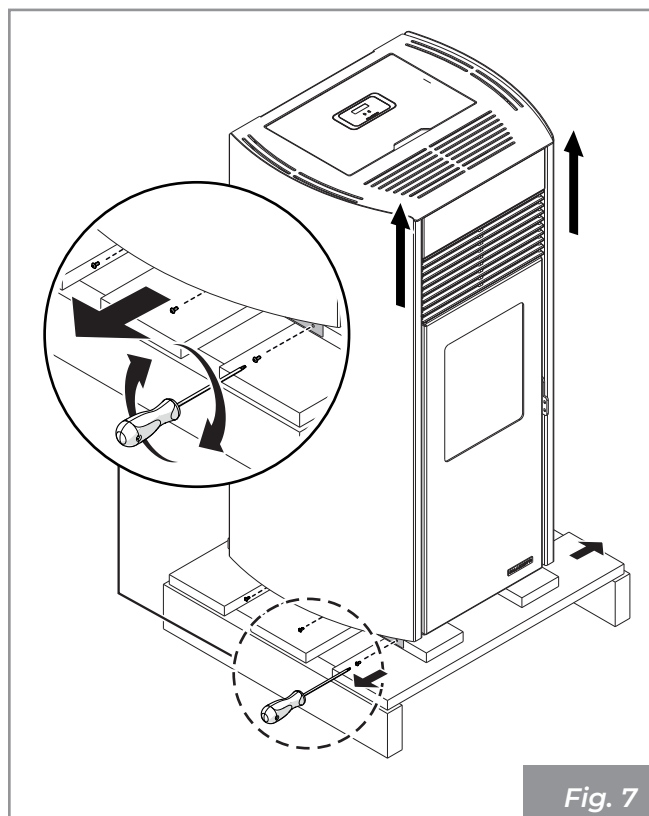


Fig. 7

5.1 Transporte



Asegurarse de que la carretilla elevadora tenga una capacidad superior al peso del aparato para levantar. El conductor de los medios de elevación tendrá toda la responsabilidad del levantamiento de las cargas.



Prestar particular atención a proteger adecuadamente el suelo de madera o parqué para evitar que el peso del aparato pueda arruinarlo durante el desplazamiento.

Durante el levantamiento evitar tirones o movimientos bruscos.

Prestar atención a la tendencia del desequilibrio del aparato.

5.2 Verificación de la superficie de apoyo

Verificar la capacidad de carga del forjado.

En el caso de una carga del forjado no adecuada para sostener el peso del aparato, proceder con la instalación de placas de acero adecuadas (A - Fig. 8) o base de cemento (A - Fig. 9) provista con red electrosoldada 10x10x6 (B - Fig. 9) para repartir el peso.



Para el tamaño de las placas o la base de cemento, consultar a un técnico cualificado.

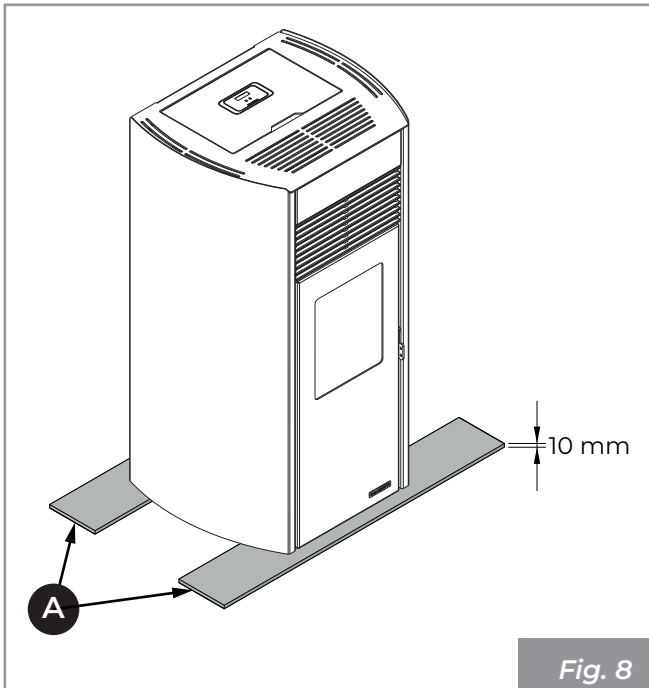


Fig. 8

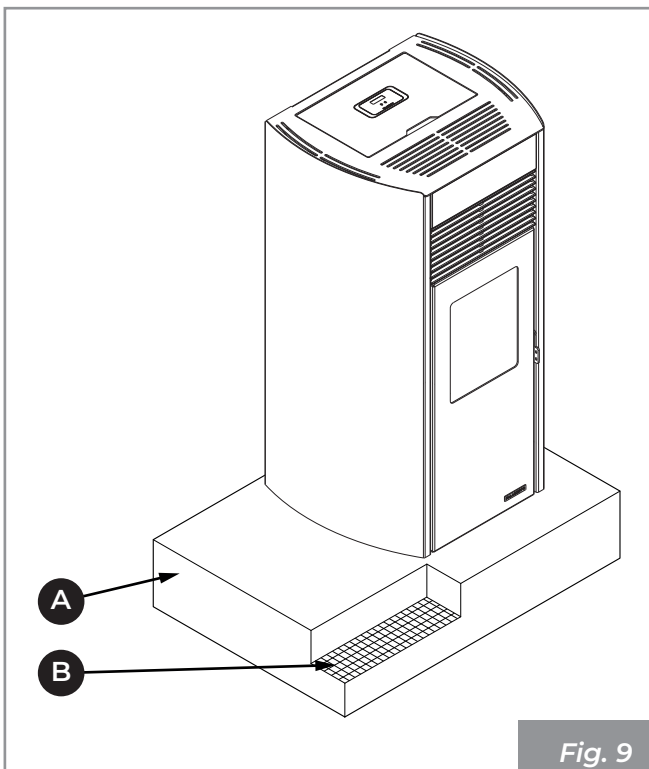


Fig. 9

6 PREPARACIÓN DEL LUGAR DE INSTALACIÓN

6.1 Consideraciones generales

En los siguientes párrafos se describen algunas instrucciones a seguir para obtener el máximo rendimiento del producto adquirido y un funcionamiento en seguridad. Las siguientes indicaciones quedan sujetas al cumplimiento de eventuales leyes y normativas nacionales, regionales y comunales vigentes en el país donde se realiza la instalación del aparato.

Para Italia, la instalación debe ser realizada por personal cualificado de acuerdo con la norma UNI 10683.

6.2 Precauciones de seguridad

Las operaciones de montaje y desmontaje del aparato están reservadas únicamente a los técnicos especializados.

Se recomienda comprobar su grado de cualificación y sus capacidades reales.



En Italia dichos técnicos deben contar con la habilitación de la letra "C" otorgada por la Cámara de Comercio en base al D.M. 37/08.

6.3 Lugar de instalación

Para las distancias mínimas que deben respetarse al colocar el aparato con respecto a materiales y objetos inflamables, hacer referencia a las indicaciones de **Fig. 10**.

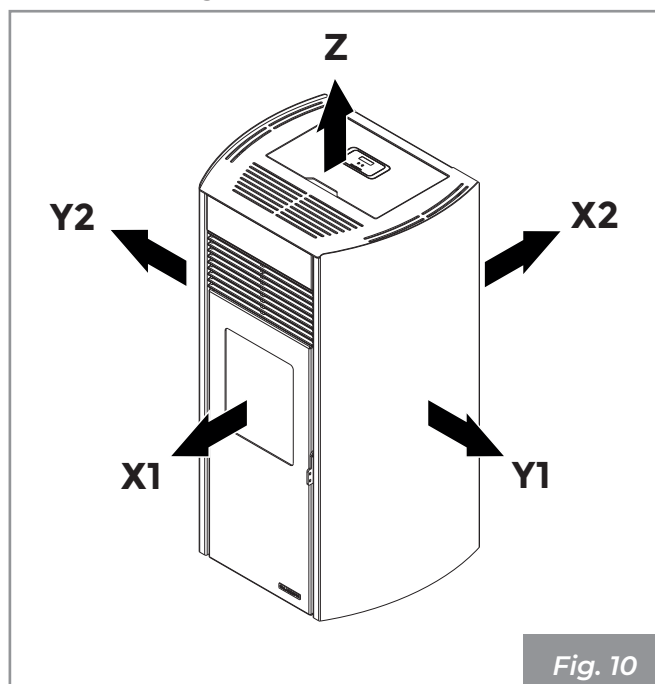


Fig. 10

Modelo	X1	X2	Y1	Y2	Z	
MILÙ	800	200	200	200	600	mm

Los suelos de material inflamable como por ejemplo madera, parqué, linóleo, laminado o alfombra deben protegerse con una base ignífuga debajo del aparato que también proteja el frente de cualquier caída de residuos de combustión durante la limpieza.

El fabricante declina toda responsabilidad por eventuales variaciones de las características del material constituyente el pavimento debajo de la protección.

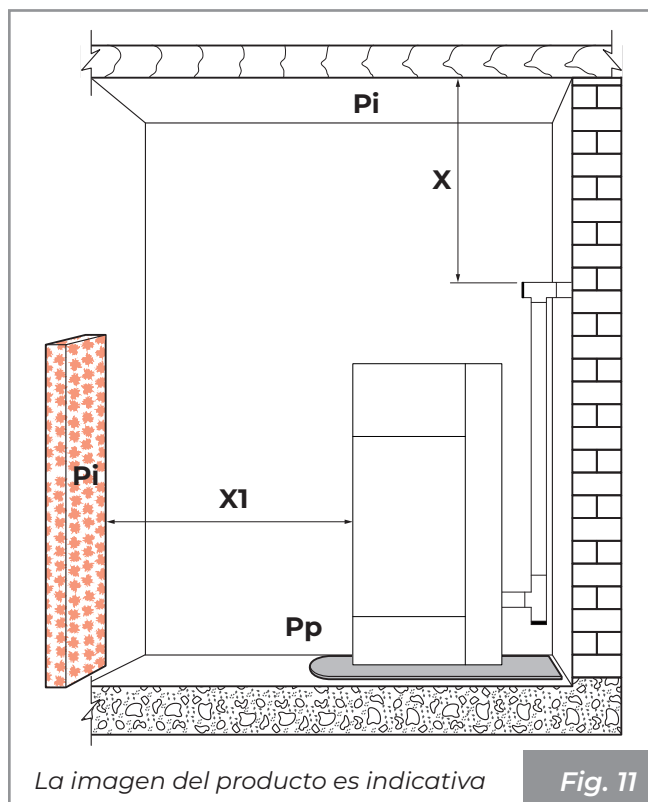


Prever un espacio técnico accesible para los eventuales mantenimientos.

Se recuerda respetar la distancia mínima de los materiales inflamables (**X**), descrita en la placa de identificación de los tubos usados para realizar la chimenea (**Fig. 11**).

Pi = Pared inflamable

Pp = Protección pavimento



La imagen del producto es indicativa

Fig. 11

Contemplar la llegada de la línea eléctrica en cercanía del aparato para la conexión del cable de alimentación.

6.4 Aire comburente

El aparato requiere aire comburente durante su funcionamiento.

La entrada de aire comburente puede obtenerse de las siguientes maneras:

- directamente desde el exterior con conexión directa a la cámara de combustión (**Fig. 12**).
- desde el ambiente de instalación o de los locales contiguos apropiados (**Fig. 13**)

Extracción de aire comburente del exterior

En este caso se puede conectar la entrada de aire comburente del aparato a la toma de aire con un conducto adecuado (**Fig. 12**).

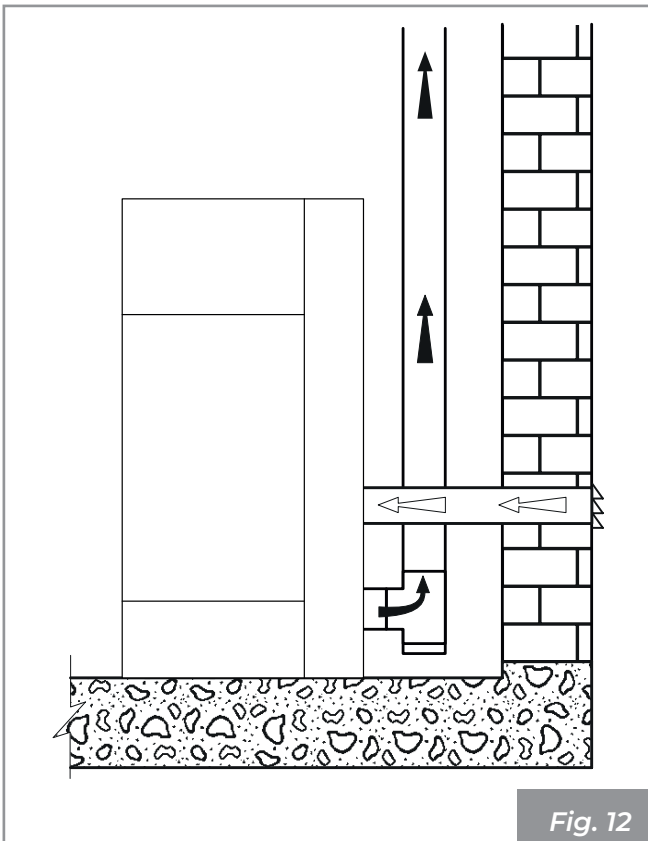


Fig. 12

Extracción de aire comburente en el ambiente

Realizar la toma de aire en la pared (**Fig. 13 - PA = Toma de Aire**), y dejar el aparato libre para extraer aire en el ambiente.

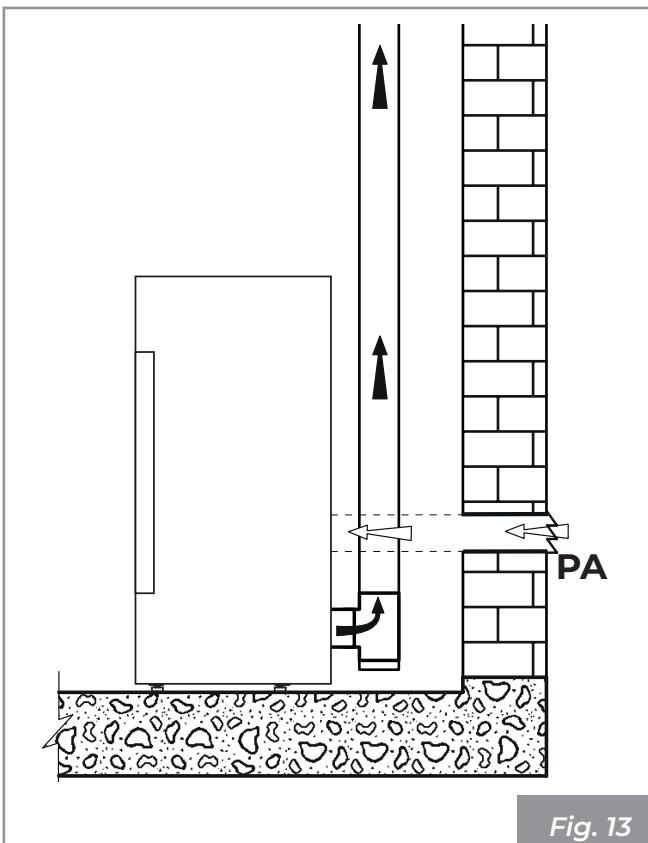


Fig. 13

Si la pared trasera del aparato es una pared exterior, hacer un agujero para la aspiración de aire comburente a una altura de unos 20-30 cm sobre el suelo, de acuerdo con las indicaciones dimensionales que figuran en la ficha técnica en el párrafo "4.3 Características técnicas" de página 135.

Externamente debe ser puesta una rejilla de protección permanente que no pueda cerrarse; en zonas con mucho viento y expuestas a la intemperie, prever una protección contra la lluvia y el viento.

Asegurarse de que la toma de aire esté colocada de modo que no se obstruya accidentalmente.

Si es imposible realizar la toma de aire exterior en la pared trasera del aparato (pared no perimetral), se debe hacer un agujero en una pared exterior del local donde se coloca el aparato.

Si no es posible hacer la toma de aire externa en el local, es posible hacer el agujero externo en un local adyacente siempre y cuando esté en comunicación permanente con la rejilla de tránsito.

Está prohibido extraer el aire comburente de los garajes, de almacenes de material comburente o de locales con actividades de riesgo de incendio.

Si en el local de instalación hay presentes otros aparatos de calefacción o aspiración se podrían verificar malos funcionamientos en la combustión causados por la escasez de aire comburente.

Las tomas de aire comburente deben estar medidas correctamente para garantizar el aporte necesario de aire para el funcionamiento correcto de todos los dispositivos.



6.5 Racor de humos

El aparato funciona con la cámara de combustión en depresión y, por lo tanto, es indispensable asegurarse de que la descarga de humos sea hermética (operación a cargo del instalador).

El aparato debe ser conectado a un conducto de evacuación humos no compartido, y adecuado para asegurar una adecuada dispersión en la atmósfera de los productos de la combustión, según las normativas vigentes en el país de instalación.



los componentes que constituyen el sistema de evacuación de los humos deben ser declarados idóneos a las condiciones específicas de funcionamiento y provistos de marca CE.



Es obligatorio realizar un primer tramo vertical de 1,5 metros mínimos para garantizar la correcta expulsión de los humos.

Se recomienda hacer un máximo de 3 cambios de dirección, además del resultante de la conexión trasera del aparato a la chimenea, utilizando curvas de 45 - 90° o racores en T (Fig. 14).

Utilizar siempre un empalme con forma de T con tapón de inspección para cada variación horizontal y vertical del recorrido de descarga de humos (Fig. 14).

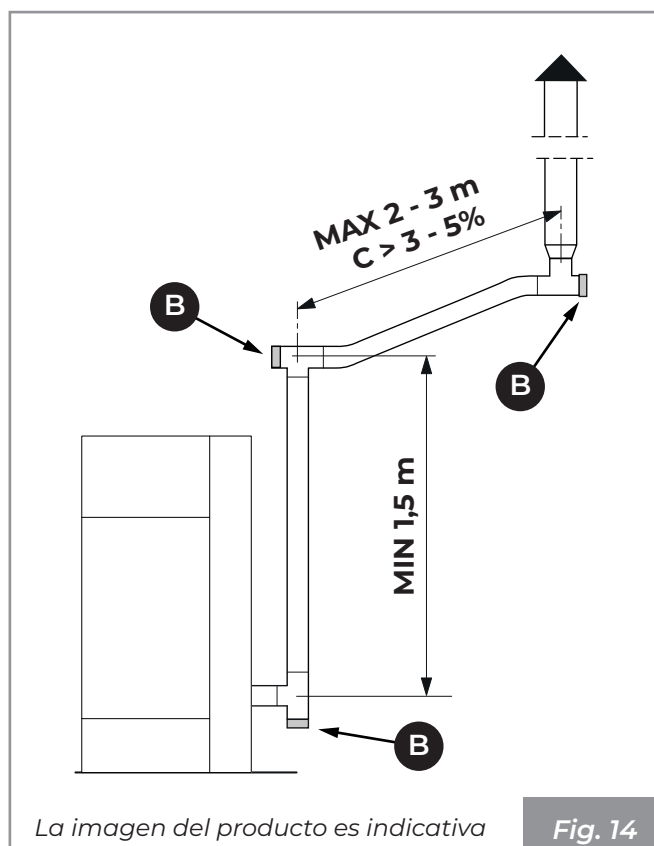
Los tramos horizontales deben tener una longitud máxima de 2-3 m con una pendiente hacia arriba de 3-5% (Fig. 14).

Fijar las tuberías con collares especiales a la pared.

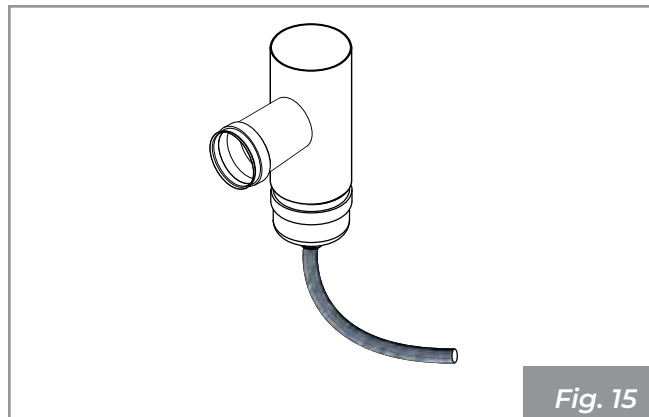
El empalme de descarga de los humos NO DEBE SER conectado:

- a una chimenea utilizada por otros generadores (calderas, estufas, chimeneas, etc...);
- a los sistemas de extracción de aire (campanas, respiraderos, etc...) aunque estén "intubados".

Está prohibido instalar válvulas de interrupción y de tiro.



En el primer T vertical, a la salida de la descarga de humos del aparato, es necesario conectar en la parte inferior un tubo para la evacuación de la condensación que se puede formar en la chimenea (Fig. 15).

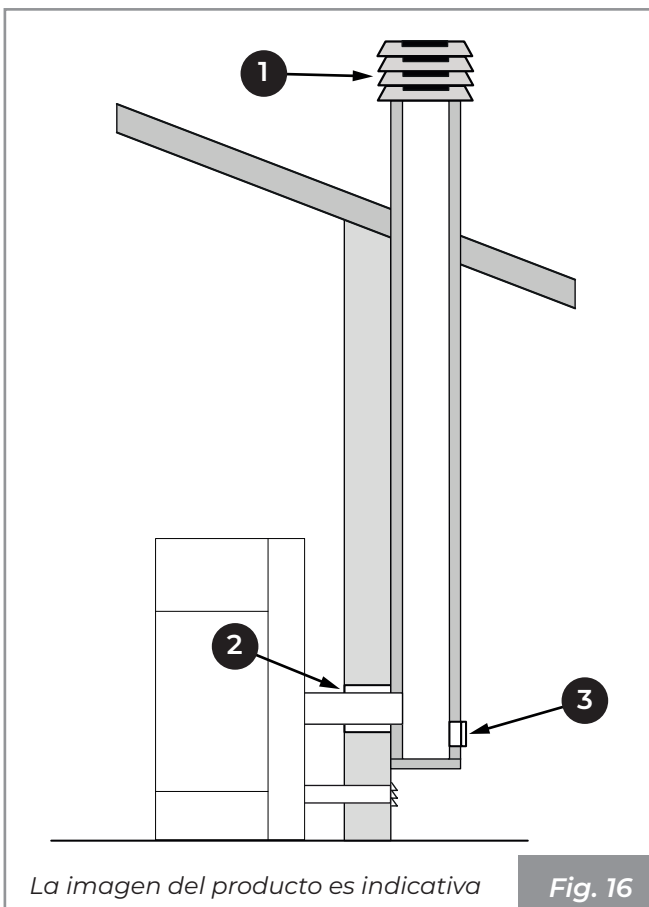


6.6 Descarga de techo por medio de chimenea tradicional

La chimenea para la descarga de los humos debe ser fabricada por personal cualificado en cumplimiento de las normas UNI 10683- EN 1856-1-2- EN 1857-EN 1443- EN 13384-1-3- EN 12391-1 tanto en relación a las dimensiones como para los materiales utilizados en la construcción.

La descarga de humos a través de una chimenea tradicional (**Fig. 16**) puede hacerse siempre y cuando se asegure de que la chimenea esté en buenas condiciones. En el caso de una chimenea vieja, se recomienda que el saneamiento se lleve a cabo por entubación.

La descarga de los productos de combustión debe estar prevista en el techo.



- 1) Sombrerete antiviento
- 2) Sellar
- 3) Inspección

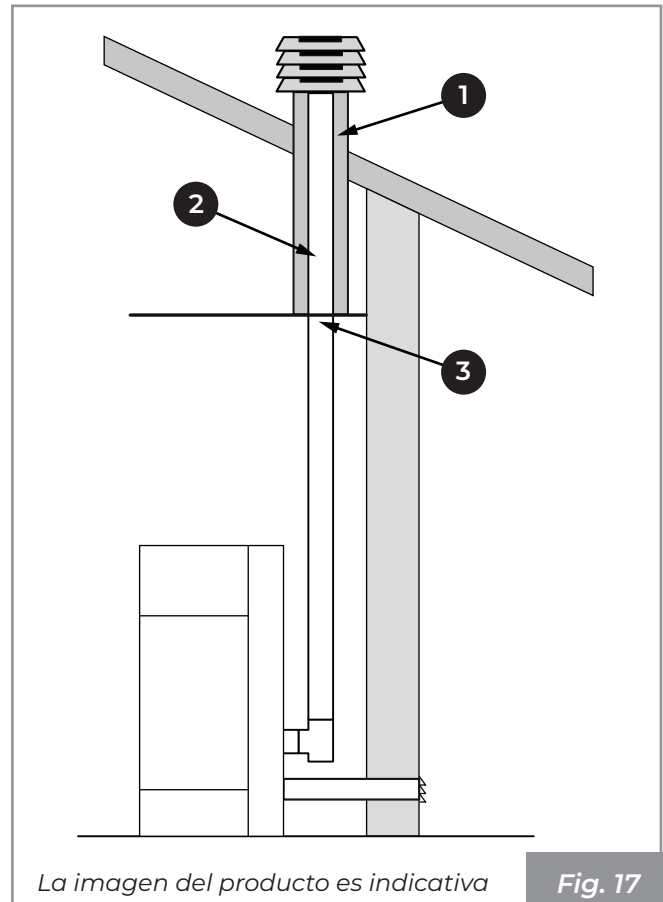


En caso de chimenea de sección mayor es necesario "entubar" la chimenea con una tubería de acero (con diámetro en función del recorrido) adecuadamente aislada (**Fig. 17**).

Asegurarse de que la conexión a la chimenea en la pared esté adecuadamente sellada.



En caso de pasaje de los tubos a través de techos o paredes de madera se recomienda utilizar los kit adecuados para atravesarlos, certificados, disponibles en el mercado.



- 1) Material non combustible
- 2) Tubería en acero
- 3) Panel de cierre

7 INSTALACIÓN

7.1 Consideraciones generales

En los siguientes párrafos se describen algunas indicaciones que se deben respetar para obtener el rendimiento máximo del producto adquirido.



Las siguientes indicaciones quedan sujetas al cumplimiento de eventuales leyes y normativas nacionales, regionales y comunales vigentes en el país donde se realiza la instalación del aparato.

7.2 Nivelación del aparato

El aparato debe ser nivelado con la ayuda de nivel de burbuja, utilizando las patas de ajuste (**Fig. 18**).

A = Nivel de burbuja.

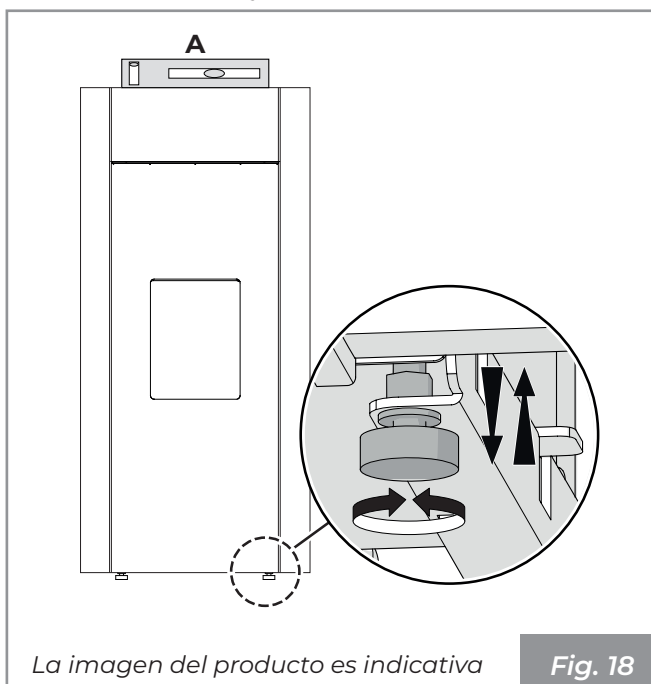


Fig. 18

7.3 Conexión eléctrica

Simplemente conectar el aparato al sistema eléctrico usando el enchufe suministrado (**Fig. 19**).

La conexión eléctrica (enchufe) debe ser fácilmente accesible incluso después de la instalación del aparato.



Si el cable de alimentación se daña debe ser sustituido por el servicio de asistencia técnica o por un técnico cualificado, de modo que se evite cualquier riesgo.

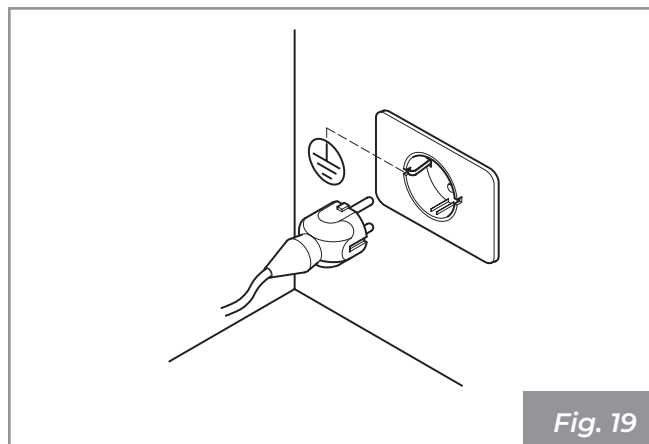


Fig. 19



Es obligatorio que la instalación esté equipada con puesta a tierra e interruptor diferencial en cumplimiento a las leyes vigentes.



El conducto de descarga de humos debe estar equipado con su propia conexión a tierra.

7.4 Optimización de la combustión

Una combustión ideal depende de diferentes factores (tipo de instalación, condiciones de funcionamiento y mantenimiento, tipo de pellet, etc.)

En el acto del primer encendido, es posible optimizar la combustión de la estufa.

En líneas generales, si al final de la combustión, en el brasero permanecen muchos residuos, se aconseja modificar las configuraciones de combustión (aumentando el valor) hasta encontrar la solución más satisfactoria.

Consultar la función “**(14) Combustión**” del manual de uso y funcionamiento.

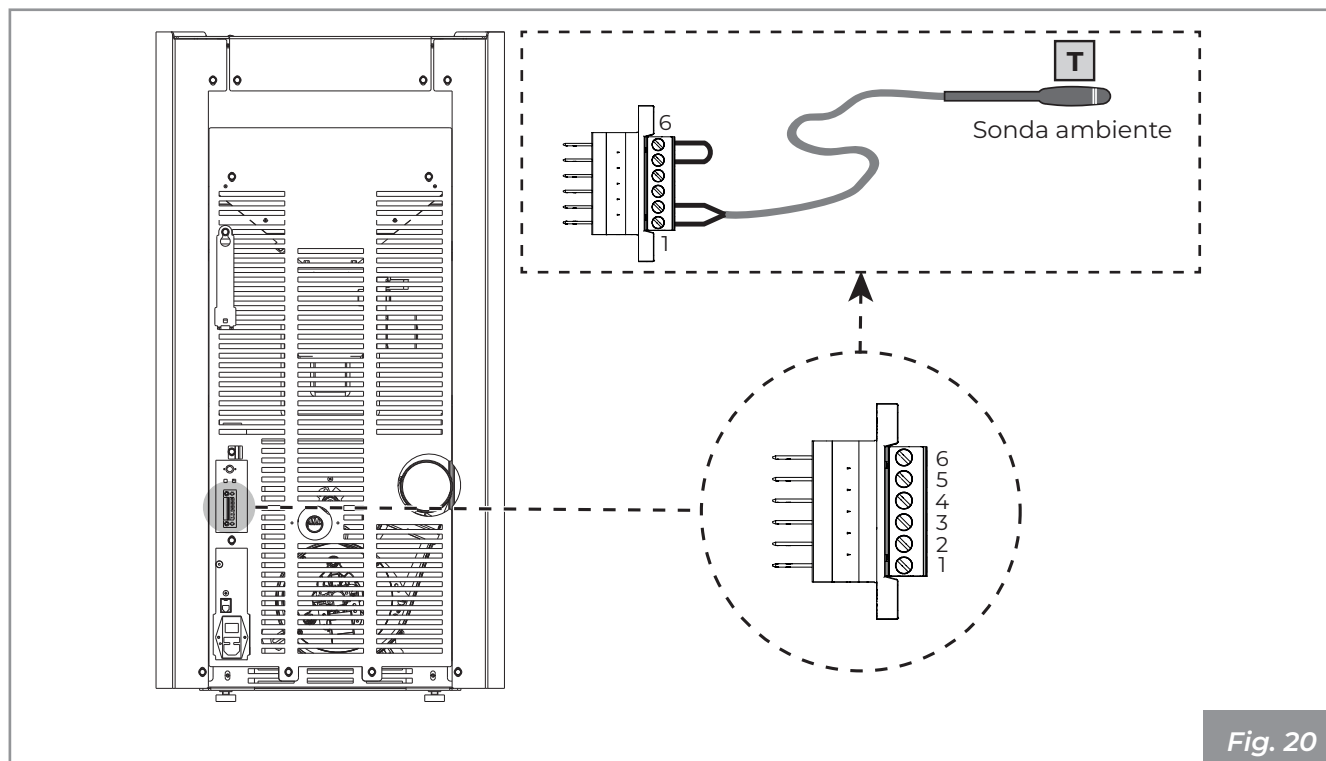
8 CONFIGURACIÓN INICIAL

Dependiendo del tipo de instalación, es necesario establecer la configuración ideal para el correcto funcionamiento.

Es posible escoger entre dos configuraciones diversas:

Descripción	Configuración
Sonda ambiental (por defecto)	1
Termostato ambiente	2

8.1 Configuración 1 - Sonda ambiente



La configuración 1 es la configuración por defecto para este aparato. No es necesario hacer cambios en este caso.

El aparato sale de la fábrica con la sonda ambiente ya conectada a los bornes y colocada en el panel trasero (**Fig. 20**).

Puede colocar la sonda ambiente en otro local para detectar la temperatura ambiente deseada.

Programar la configuración 1 para encender y apagar el aparato manualmente o en modo programado.

El aparato modula la potencia en función de la temperatura ambiente leída por la sonda ambiente colocada en la estufa misma.



Es posible configurar la función "Eco-mode" para hacer que el aparato se apague o se encienda nuevamente en base a la temperatura ambiente configurada.

En esta configuración es posible establecer también la función antihielo.



Es importante verificar que el aparato esté programado en la **Configuración 1**.

Esta configuración puede utilizarse también para encender y apagar el aparato manualmente o en modo programado (con función Temporizador activa).

8.2 Configuración 2 - Termostato ambiente

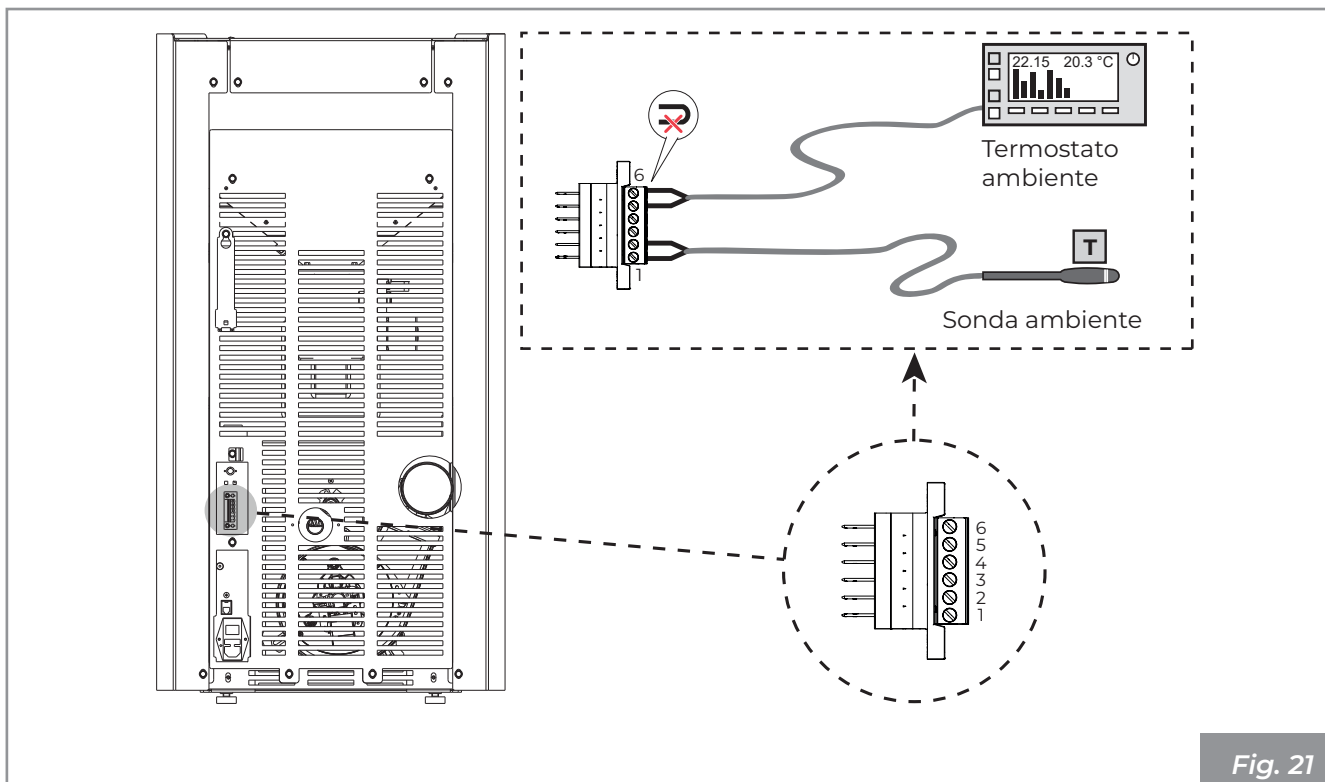


Fig. 21

En la configuración 2 el aparato es ordenado por un termostato (o cronotermostato) externo (no suministrado) que enciende y apaga el aparato en función de la temperatura configurada (**Fig. 21**).

Cuando se alcanza la temperatura, el termostato abre el circuito y apaga la estufa. La estufa se enciende nuevamente de modo automático cuando la temperatura desciende por debajo del valor configurado en el termostato externo (circuito cerrado).

Esta configuración puede utilizarse también para encender y apagar el aparato manualmente o en modo programado (con función Temporizador activa); para hacer esto es necesario retirar el puente entre los dos bornes y conectar el termostato ambiente.



Si el termostato permite la programación horaria, para evitar la superposición de las franjas horarias de funcionamiento, es aconsejable desactivar el timer del aparato poniéndolo en OFF.



En esta configuración el aparato se apaga cuando el termostato externo está satisfecho, o cuando modula la potencia (para mantener mínimos los consumos) al alcanzar la temperatura del ambiente configurada.

9 PRIMER ENCENDIDO



El primer encendido debe ser realizado por el instalador.

9.1 Carga de pellet

- Abrir la puerta para la carga de los pellets.

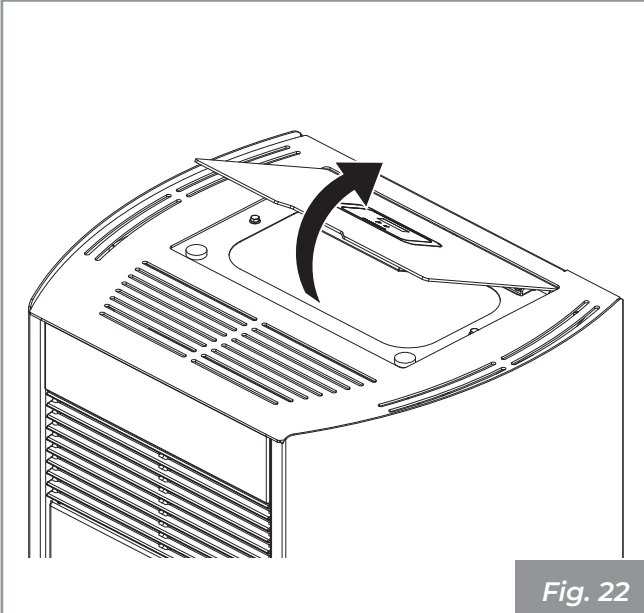


Fig. 22

- Cargar los pellets.

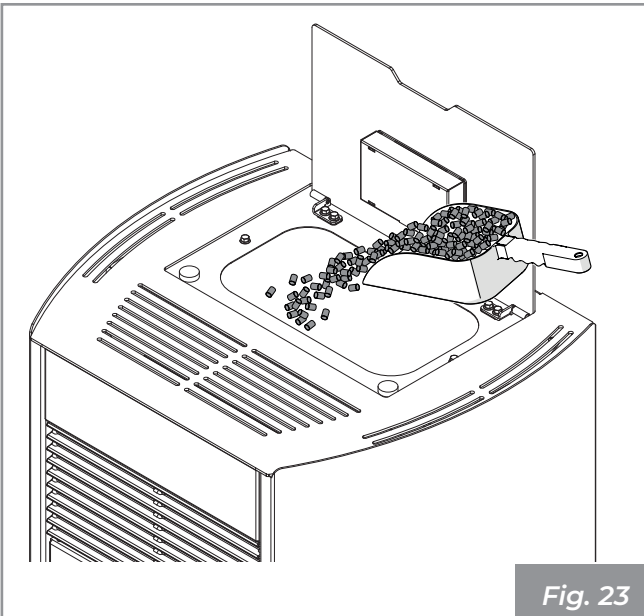


Fig. 23

- Cerrar la puerta.



El aparato, objeto del presente manual, es una estufa para la calefacción doméstica de interiores alimentada exclusivamente con pellet de madera mediante carga automática.

9.2 Primera puesta en marcha



Durante el primer encendido de la estufa mantener los locales bien ventilados, ya que se pueden generar olores desagradables o humos causados por la evaporación o por el secado de algunos materiales utilizados. Este fenómeno desaparecerá gradualmente con el uso.

Conectar el aparato a la red eléctrica, poner el interruptor de encendido de la parte trasera del aparato en "I".

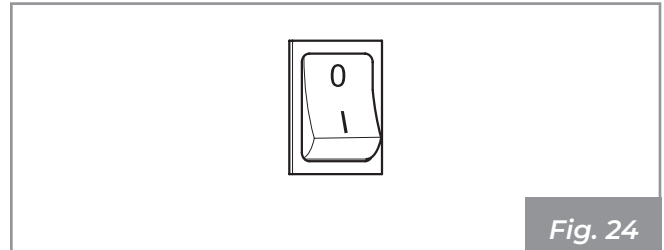


Fig. 24

Si la conexión es correcta, el aparato emite una serie de señales acústicas intermitentes y la pantalla se enciende.

Consultar el manual de la pantalla.

10 LIMPIEZA Y MANTENIMIENTO

La limpieza puede realizarla el usuario.

Las operaciones de mantenimiento deben ser realizadas por parte de un centro de asistencia técnico autorizado.

Antes de realizar cualquier operación de mantenimiento adoptar las siguientes precauciones:

- Asegurarse de que todas las partes del aparato estén frías.
- Asegurarse de que las cenizas estén completamente apagadas.
- Utilizar los dispositivos de protección individual previstos en la directiva 89/391/CEE.
- Asegurarse de que el interruptor general de línea esté desconectado.
- Asegurarse de que la alimentación no pueda ser reactivada accidentalmente. Desconectar el enchufe de la toma de pared.
- Operar siempre con equipos adecuados para el mantenimiento.
- Una vez concluidas las operaciones de mantenimiento o reparación, antes de volver a poner el aparato en servicio, reinstalar todas las protecciones y reactivar todos los dispositivos de seguridad.

10.1 Programa de limpieza y mantenimiento ordinario

10.1.1 Limpieza ordinaria (usuario)

	CADA ENCENDIDO	CADA SEMANA
Brasero (Fig. 25)	X	
Cajón/Compartimiento de cenizas (Fig. 26)		X
Vidrio (Fig. 27)		X

10.1.2 Mantenimiento ordinario (centro de asistencia técnica habilitado)

	1 AÑO (*)
Guarniciones puerta y brasero	X
Colector humos (Fig. 28)	X
Seguridad puerta	X
Sistema de chimeneas (" 10.3.3 Mantenimiento del sistema de chimeneas" de página 150 ")	X
Aparato (" 10.3.4 Mantenimiento del aparato" de página 151 ")	X

(*) Al menos una vez al año o bien cada 4000 kg de pellet quemado.

10.2 Limpieza ordinaria

10.2.1 Limpieza interna del fogón

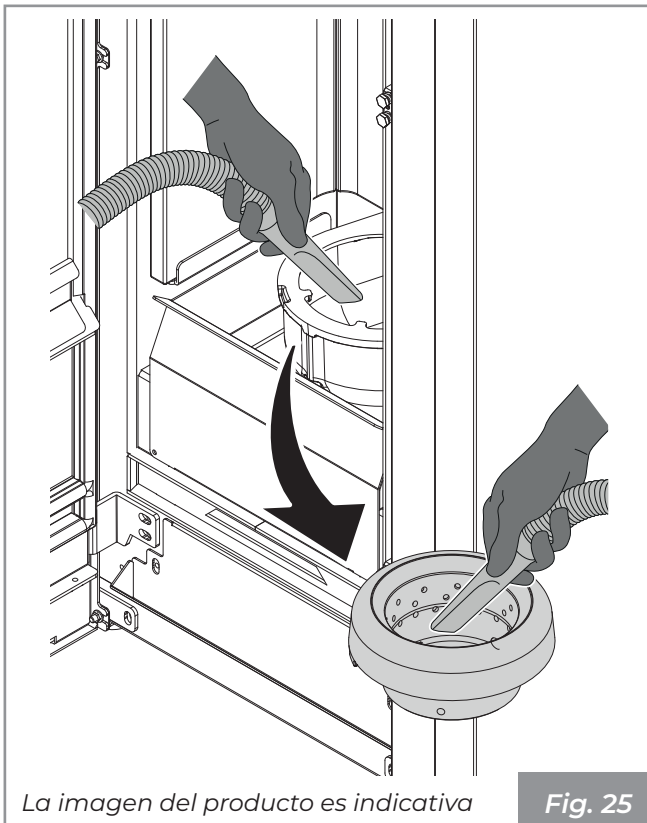
Cotidianamente o antes de cada encendido es necesario verificar que el brasero esté limpio para asegurar el libre flujo del aire de combustión desde los agujeros del brasero mismo.

Retirar la ceniza que se deposita dentro del brasero (**Fig. 25**).



Quitar la ceniza de la cámara de combustión porque las sales presentes causan corrosión del metal. Además la ceniza podría obstruir el paso del aire variando el desarrollo de la llama que, en el caso de que se acercase al vidrio, aumentaría la corrosión.

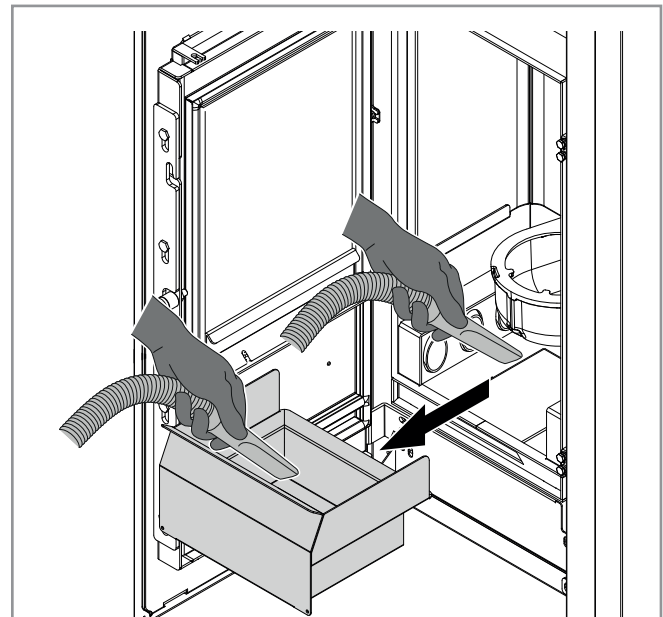
Después de haber limpiado el brasero, quitarlo de su lugar y limpiar el compartimiento que lo contiene (**Fig. 25**).



Si es necesario extraer el cajón de cenizas y vaciarlo, teniendo cuidado de volver a limpiar el compartimiento que lo contiene de posibles residuos (**Fig. 26**).



El uso de un aspirador de cenizas puede simplificar las operaciones de limpieza



La imagen del producto es indicativa

Fig. 26

10.2.2 Limpieza del vidrio

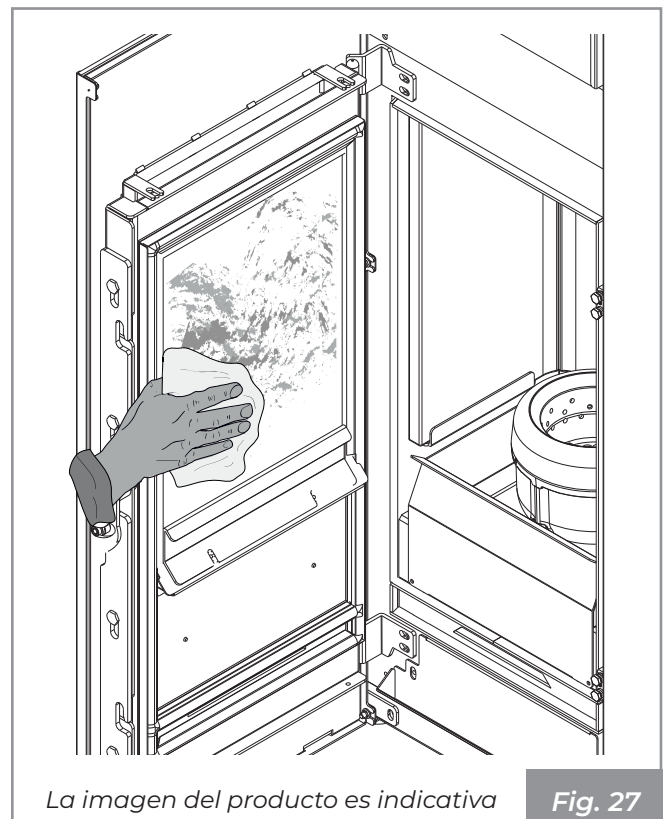
Se realiza con un paño húmedo o con papel humedecido pasado por las cenizas (**Fig. 27**).

Fregar hasta que el vidrio esté limpio.

No limpiar el vidrio durante el funcionamiento de la estufa y no usar esponjas abrasivas.



No utilizar solventes, ácidos o detergentes, detergentes líquidos o productos agresivos.

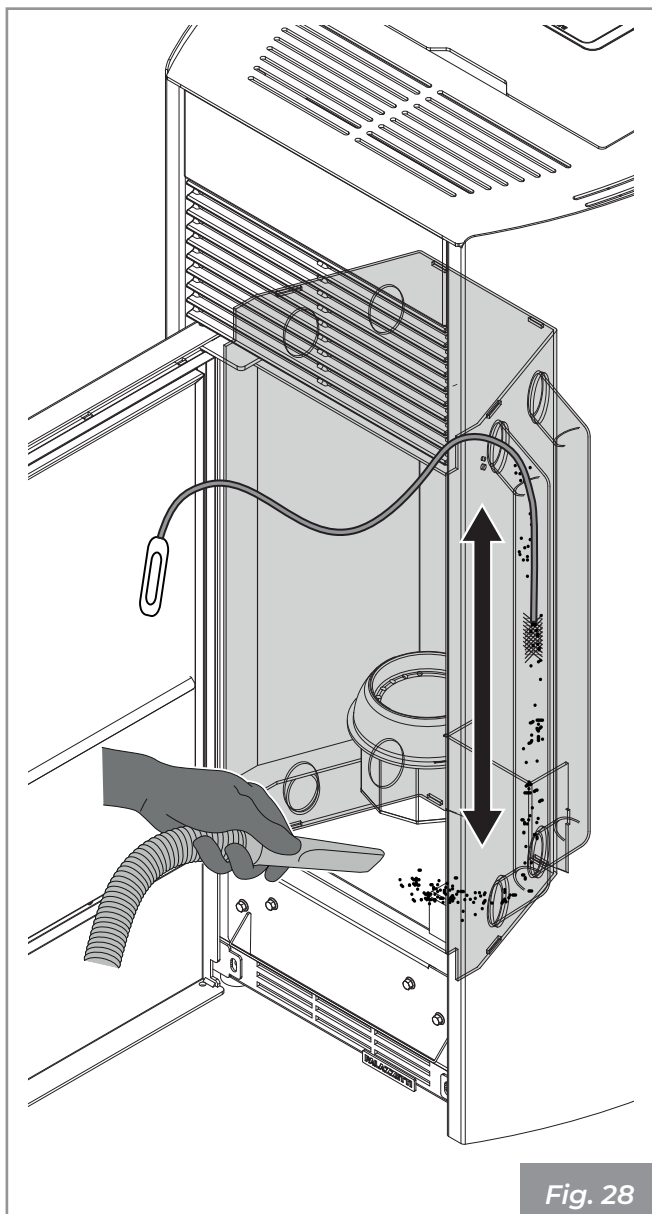


10.3 Mantenimiento ordinario

10.3.1 Mantenimiento del colector de humos

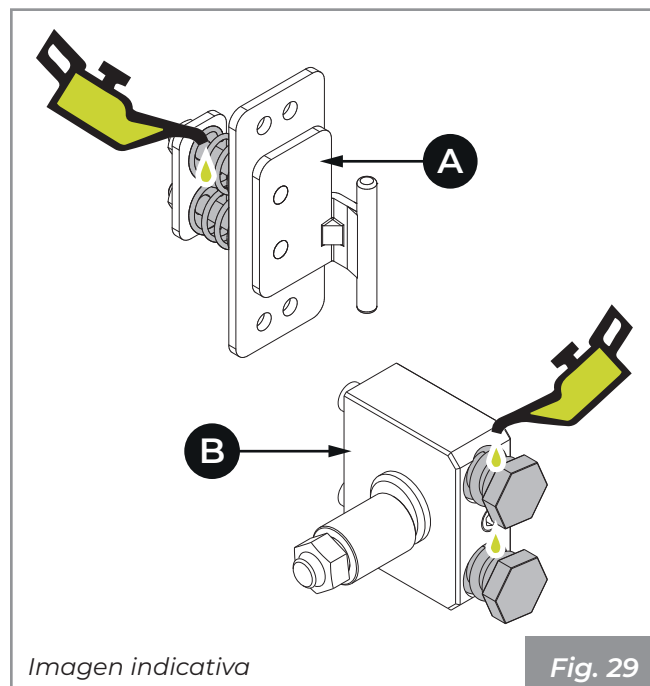
Extraer el cajón de cenizas y aspirar con un adecuado aspirador de cenizas los residuos presentes en el compartimento que alberga el mismo. Utilizar un cepillo con mango flexible para limpiar los tubos de intercambio presentes en la cámara de combustión (**Fig. 28**).

Quitar los posibles residuos que caen en el colector de humos ayudándose con un aspirador de cenizas.



10.3.2 Seguridad puerta

Con el fin de garantizar el funcionamiento correcto y seguro de la puerta del fogón es necesario lubricar los muelles del mecanismo de cierre, los cuales pueden lubricar los muelles del mecanismo de cierre, los cuales pueden ser colocados en paralelo con las bisagras (**A**) o a nivel del pestillo de la puerta (**B**).



10.3.3 Mantenimiento del sistema de chimeneas

Si existen tramos horizontales, es necesario comprobar y quitar el dispositivo eventual de cenizas y hollín antes de que estos obturen el pasaje de los humos.

Las incrustaciones en el interior del humero perjudican el tiro óptimo. Cuando se alcanza un espesor de 5-6 mm, en presencia de elevadas temperaturas y de chispas pueden incendiarse con consecuencias fácilmente imaginables tanto para la chimenea como para la habitación.

En caso de falta o inadecuada limpieza, el aparato puede tener problemas de funcionamiento como:

- mala combustión;
- ennegrecimiento del vidrio;
- obturación del brasero con una acumulación de cenizas y pellet;
- depósito de cenizas y excesivas incrustaciones en el intercambiador con un bajo rendimiento como resultado.

10.3.4 Mantenimiento del aparato

Se debe realizar por lo menos una vez al año, o cada vez que el aparato señale el pedido de mantenimiento.

Durante la operación de mantenimiento, el técnico deberá:

- limpiar de modo cuidadoso y completo el giro de los humos;
- comprobar el estado y la buena estanquidad de todas las guarniciones;
- comprobar el estado y la limpieza de todos los componentes internos;
- comprobar la estanquidad y la limpieza del empalme de salida humos;
- quitar los residuos eventuales de pellet en el depósito;
- comprobar que no haya pellet o residuos de pellet en el compartimiento de instalación del aparato;
- comprobar el correcto funcionamiento del aparato;
- reiniciar avisos o alarmas eventuales.

11 DESGUACE Y ELIMINACIÓN



La demolición y la eliminación del aparato son responsabilidad exclusiva del propietario, que debe cumplir siempre con la normativa vigente en el país donde se utiliza el aparato para la eliminación de los materiales y, en su caso, para la declaración de eliminación, en defensa de la seguridad, el respeto y la protección del medio ambiente.

La eliminación de los materiales se puede encargar a terceros, siempre que se recurra a empresas autorizadas en la recuperación y la eliminación de los materiales en cuestión.



Todas las operaciones de desmontaje para la demolición deben realizarse con el aparato parado y sin alimentación eléctrica, si la hay.



El abandono del aparato en áreas accesibles constituye un peligro grave para personas y animales.

Eliminar el producto de manera diferenciada permite evitar posibles consecuencias negativas para el ambiente y la salud, y permite recuperar los materiales de que está compuesto para obtener un importante ahorro de energía y recursos.

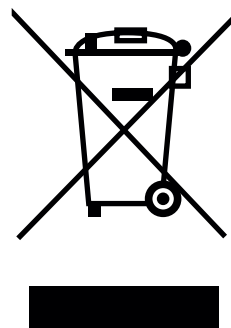
La responsabilidad ante eventuales daños a personas y animales recae siempre sobre el propietario. En el momento de la demolición la marca CE, el presente manual y los demás documentos relativos a este aparato se deberán destruir.

11.1 Eliminación de componentes eléctricos

- Retirar todo el aparato eléctrico.
- Separar los acumuladores presentes en las fichas electrónicas.
- Desguazar la estructura del aparato a través de las empresas autorizadas.

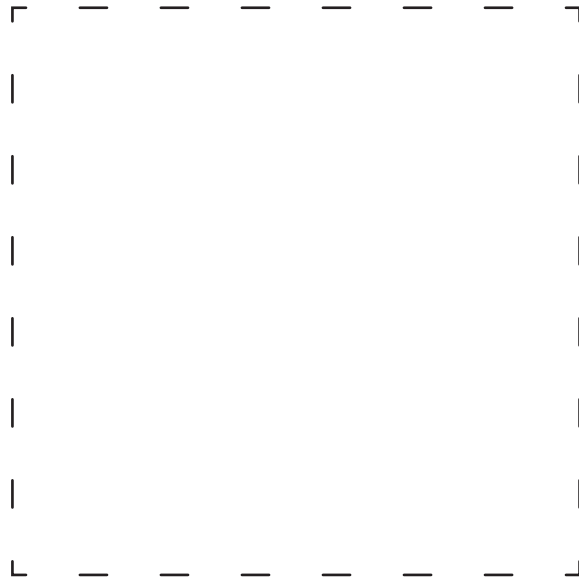
INFORMACIONES PARA LA CORRECTA ELIMINACIÓN DE LAS BATERÍAS SEGÚN LA DIRECTIVA EUROPEA 2006/66/EC

Por favor sustituir la batería cuando su carga eléctrica esté agotada: al final de su vida útil esta pila no debe ser eliminada junto a desechos indiferenciados. Debe ser entregada en adecuados centros de recogida indiferenciada o donde revendedores que suministran este servicio. Eliminar separadamente una batería permite evitar posibles efectos negativos en el ambiente y en la salud humana que deriven de una eliminación inadecuada y permite recuperar y reciclar los materiales de los cuales está compuesta, con importantes ahorros de energía y recursos. Para resaltar la obligación de eliminar separadamente las baterías, en la pila está indicado el símbolo del contenedor tachado. La eliminación abusiva del producto por parte del usuario comporta la aplicación de las sanciones administrativas previstas por la normativa vigente.



El símbolo del contenedor de basura tachado en la etiqueta del equipo indica que el producto no debe eliminarse como residuo sin clasificar, sino que debe enviarse a instalaciones de recogida selectiva para su recuperación y reciclaje.

En conformidad con el art.13 del Decreto Legislativo nº151 del 25 de julio de 2005 de actuación de la Directiva 2002/96/CE del 23 de Febrero de 2003 sobre los Residuos de Aparatos Eléctricos y Electrónicos relativos a las medidas y procedimientos finalizados a prevenir la producción de residuos de aparatos eléctricos y electrónicos, denominados RAEE, promoviendo el reutilizo, el reciclado y otras formas de recuperación para reducir la cantidad para eliminar y mejorar la intervención de los sujetos que participan en el ciclo de vida útil de dichos productos.



PALAZZETTI

IL CALORE CHE PIACE ALLA NATURA

Palazzetti Lelio s.p.a.
Via Roveredo, 103
cap 33080 - Porcia (PN) - ITALY
Internet: www.palazzetti.it

Palazzetti si riserva di variare in qualunque momento e senza preavviso i propri prodotti nell'intento di migliorarli senza pregiudicarne le caratteristiche essenziali.

Palazzetti reserves the right to change its products at any time and without notice in order to improve them without compromising their essential characteristics.

Palazzetti behält sich das Recht vor, seine Produkte jederzeit und ohne vorherige Ankündigung zu ändern, um sie zu verbessern, ohne ihre grundlegenden Eigenschaften zu beeinträchtigen.

Palazzetti se réserve le droit de modifier ses produits à tout moment et sans préavis afin de les améliorer sans en compromettre les caractéristiques essentielles.

Palazzetti se reserva el derecho de variar de cualquier modo y sin preaviso los propios productos en el intento de mejorar sin perjudicar las características esenciales.