

HAAS
+
SOHN

Aruba 220.17-ST

Geräteblatt
Kaminofen

DE

Zeichenerklärung



Die wichtigsten Hinweise sind mit der Überschrift **WARNUNG** versehen. Die mit der Überschrift **WARNUNG** versehenen Hinweise weisen auf die **ernsthafte Gefahr der Beschädigung des Heizgeräts bzw. auf Verletzung** hin.



Der mit der Überschrift **Hinweis** versehene Vermerk weist auf die mögliche Beschädigung Ihres Heizgeräts hin.



Der mit der Überschrift **Wichtig** versehene Vermerk weist auf wichtige Informationen für den Betrieb Ihres Heizgeräts hin.



Ein Vermerk als solcher weist Sie ganz allgemein auf wichtige Informationen für den Betrieb Ihres Heizgeräts hin.

Inhalt

| | |
|--|---|
| 1. Technische Daten | 1 |
| 1.1. Geeignete Brennstoffe, Auflagemenge | 1 |
| 2. Ersatzteilliste | 2 |
| 2.1. Grundvariante (ohne Holzlagerfach)..... | 2 |
| 2.2. Erweiterungsvariante (mit Holzlagerfach)..... | 3 |
| 2.3. Ersatzteile Brennraum | 4 |
| 3. Maßbild | 5 |
| 4. Umbau des Rauchrohrstutzens | 6 |

1. Technische Daten

| | Holzscheite |
|---|--------------------------|
| | Nennwärmeleistung |
| Gesamtwärmeleistung | 6,3 kW |
| Nennwärmeleistung | 6 kW |
| Geprüfte Norm | EN 13240 |
| Wirkungsgrad | 80 % |
| CO-Gehalt auf 13% O ₂ Abgas | 0,08 % |
| Mittlerer CO-Gehalt bezogen auf 13% O ₂ | 1000 mg/Nm ³ |
| Mittlerer Staub-Gehalt bezogen auf 13% O ₂ | 20 mg/Nm ³ |
| Mittlerer NOx-Gehalt bezogen auf 13% O ₂ | 101 mg/Nm ³ |
| Mittlerer OGC-Gehalt bezogen auf 13% O ₂ | 51 mg/Nm ³ |
| Mittlerer CO-Gehalt bezogen auf 0% O ₂ | 700 mg/MJ |
| Mittlerer Staub-Gehalt bezogen auf 0% O ₂ | 13 mg/MJ |
| Mittlerer NOx-Gehalt bezogen auf 0% O ₂ | 67 mg/MJ |
| Mittlerer OGC-Gehalt bezogen auf 0% O ₂ | 31 mg/MJ |
| Abgasmassenstrom bezogen auf Nennwärmeleistung | 6,2 g/s |
| Abgastemperatur am Abgasstutzen | 294 °C |
| Min. Förderdruck bei Nennwärmeleistung | 11 Pa |

Sicherheitsabstände

| | | |
|--|------------------------------------|--------|
| Mindestabstände zu brennbaren Bauteilen: | seitlich: | 15 cm |
| | hinten - mit Rauchrohrisolierung: | 5 cm |
| | hinten - ohne Rauchrohrisolierung: | 15 cm |
| | vorne im Strahlungsbereich: | 100 cm |

1.1. Geeignete Brennstoffe, Auflagemenge

| | |
|--------------------------|-----------------------------------|
| Brennstoff: | Max. Menge pro Auflage |
| Scheitholz: | 2 Scheite (max. 1,8 kg) |
| Holzlänge: | Max. 33 cm |
| Holzbriketts (DIN51731): | 1 Holzbrikett (max. 1,7 kg) |
| Braunkohlebrikett: | 1 Braunkohlebrikett (max. 1,6 kg) |

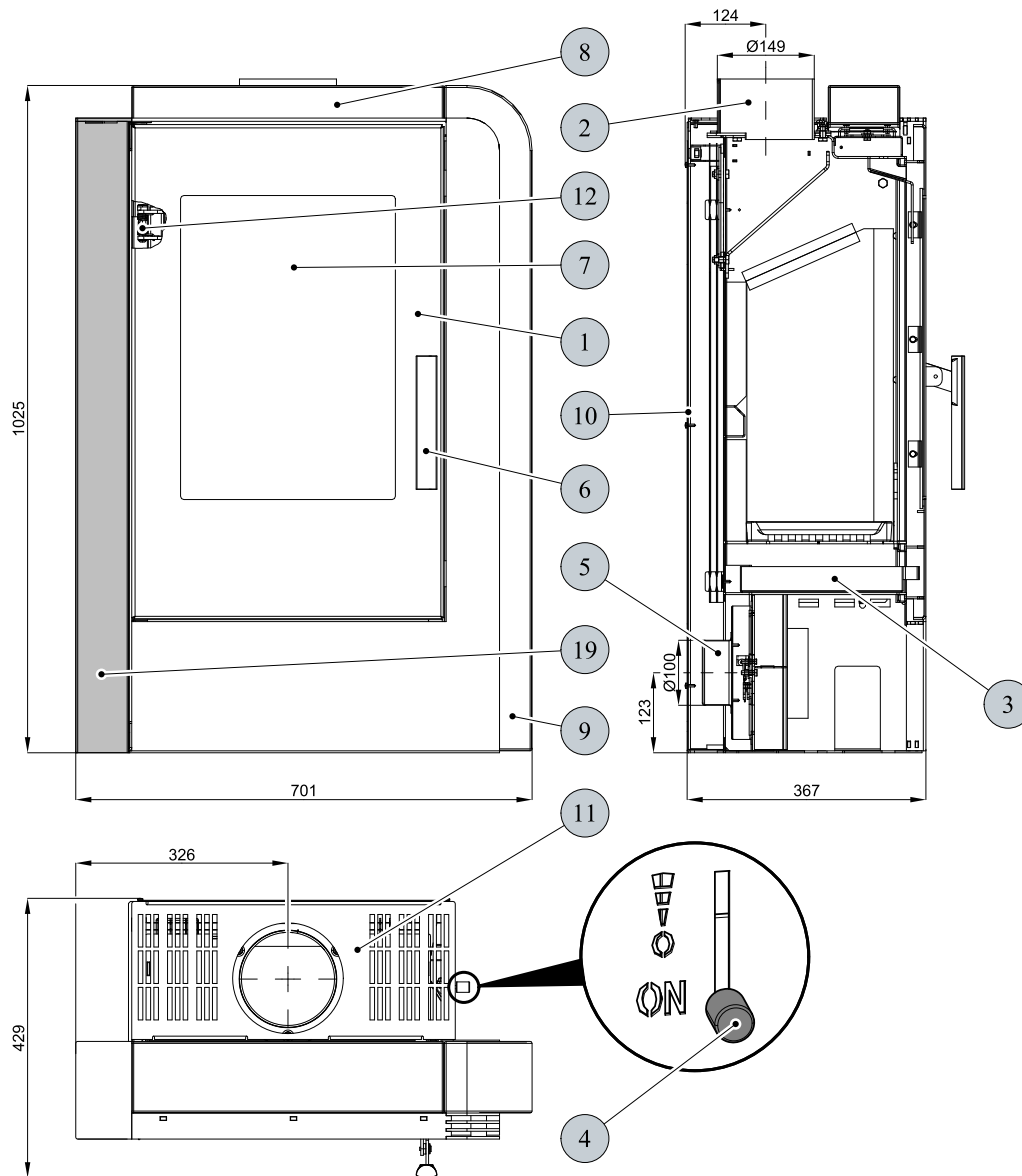


Anmerkung

Beim Heizen mit Scheitholz verwenden Sie nur Holzarten die zwei Jahre gelagert wurden und eine Restfeuchtigkeit bis max. 17 % aufweisen.

2. Ersatzteilliste

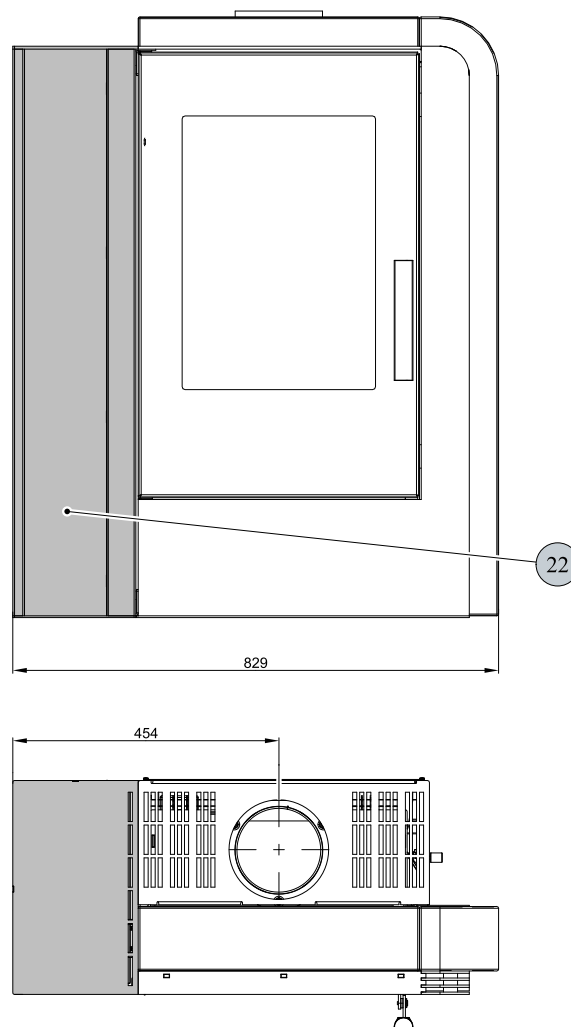
2.1. Grundvariante (ohne Holzlagerfach)



| Position | Bezeichnung | Ersatzteilnummer |
|----------|--|------------------|
| 1 | Feuerraumtür/schwarz | 0422017005300 |
| 2 | Rauchrohranschluss/schwarz | 0422017005049 |
| 3 | Aschenkasten | 0433017005600 |
| 4 | Easycontrol — Reglerknopf | 0420915005625 |
| 5 | Außenluftanschluss (Ø100) | 0088500050008 |
| 6 | Türgriff — Set | 0429415005318 |
| 7 | Glasscheibe (360x492) | 0422017005305 |
| 8 | Obere Verkleidung/Speckstein antik | 0422017016160 |
| 8 | Obere Verkleidung/Speckstein antik gestrahlt | 0422017017160 |
| 8 | Obere Verkleidung/Woodstone | 0422017006160 |
| 8 | Obere Verkleidung/Quarzit grau | 0422017085160 |
| 9 | Seitliche Verkleidung/Speckstein antik | 0422017016161 |

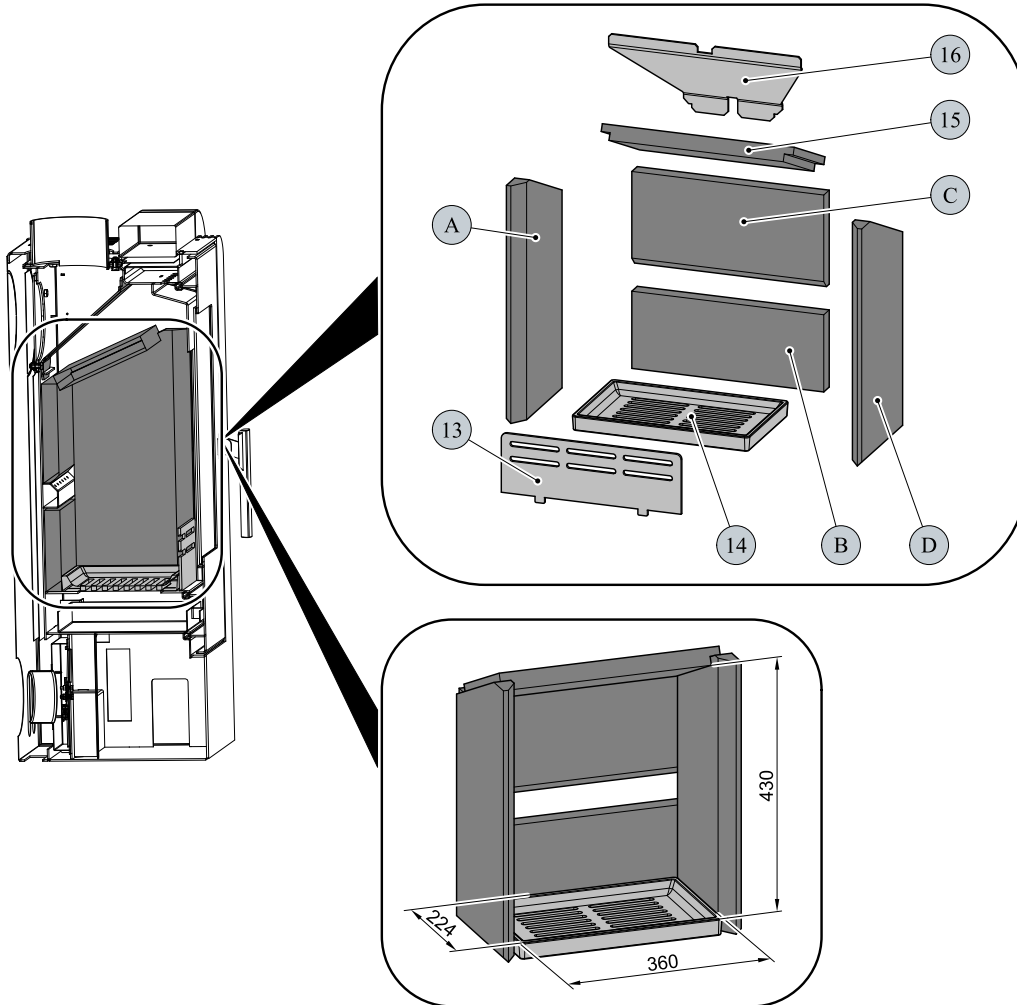
| | | |
|----|--|---------------|
| 9 | Seitliche Verkleidung/Speckstein antik gestrahlt | 0422017017161 |
| 9 | Seitliche Verkleidung/Woodstone | 0422017006161 |
| 9 | Seitliche Verkleidung/Quarzit grau | 0422017085161 |
| 10 | Hintere Abdeckung | 0422017005031 |
| 11 | Deckplatte/schwarz | 0422017005810 |
| 12 | Feder Feuerraumtür | 0088400040005 |
| 19 | Seitenteil Blech | 0422017005170 |
| — | Dichtung Tür 14 mm (2180 mm) | 0040014140005 |
| — | Dichtung Glas 10x4 mm (1700 mm) | 0040210040005 |
| — | Dichtung Glashalterungen 8x2 mm (240 mm) | 0040208020006 |

2.2. Erweiterungsvariante (mit Holzlagerfach)



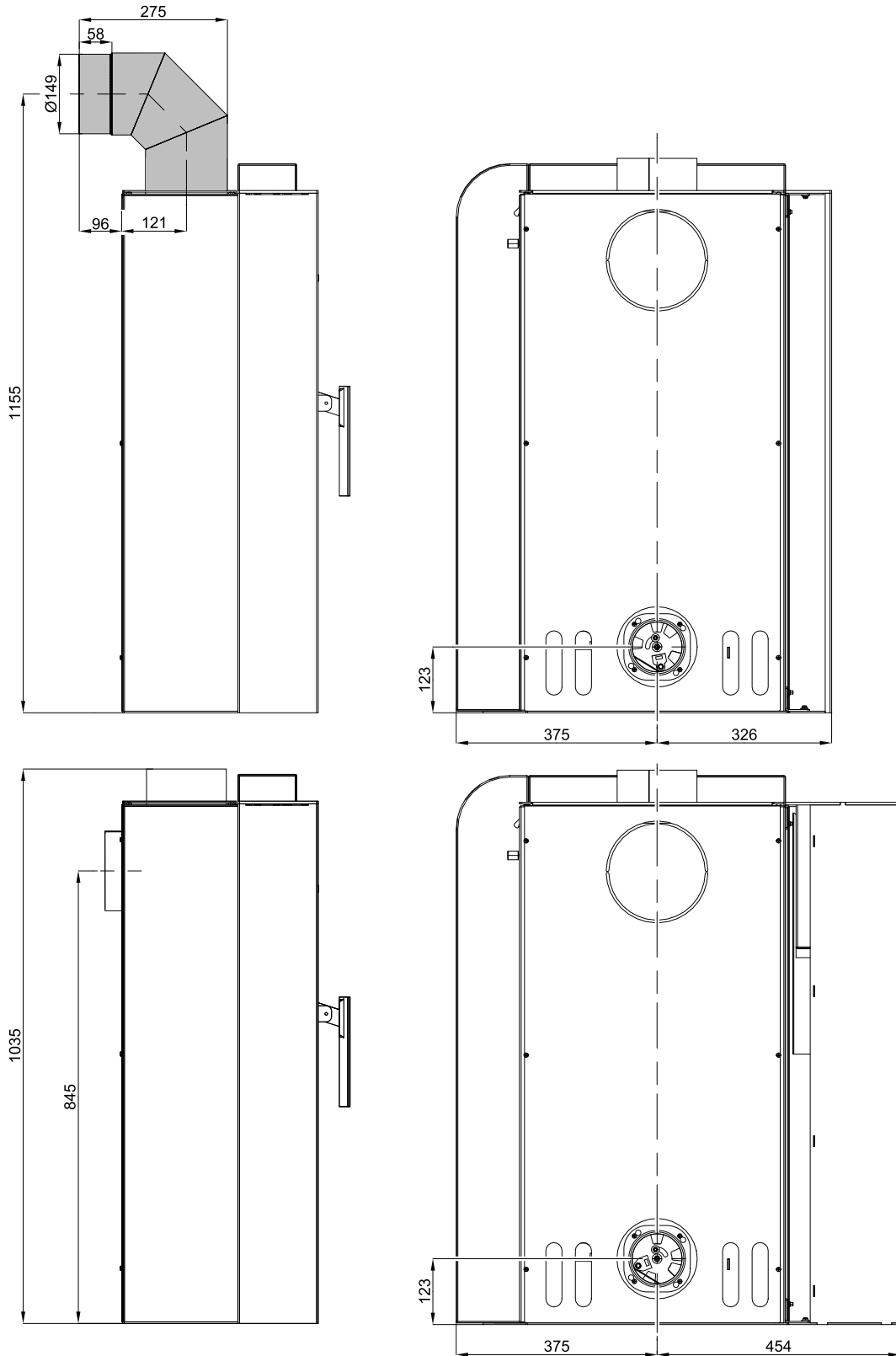
| Position | Bezeichnung | Ersatzteilnummer |
|----------|---------------|------------------|
| 22 | Holzlagerfach | 0422017600000 |

2.3. Ersatzteile Brennraum



| Position | Bezeichnung | Ersatzteilnummer |
|----------|--------------------------------------|------------------|
| 13 | Stehrost/schwarz | 0422017005007 |
| 14 | Rostlager/schwarz | 0020100100007 |
| 15 | Zugumlenkplatte — unten (30x185x390) | 0422017005701 |
| 16 | Zugumlenkplatte — oben (4x262x390) | 0422017005702 |
| A | Schamott 30x225x480 | 0422017005501 |
| B | Schamott 30x156x410 | 0422017005502 |
| C | Schamott 30x190x410 | 0422017005503 |
| D | Schamott 30x225x480 | 0422017005504 |

3. Maßbild



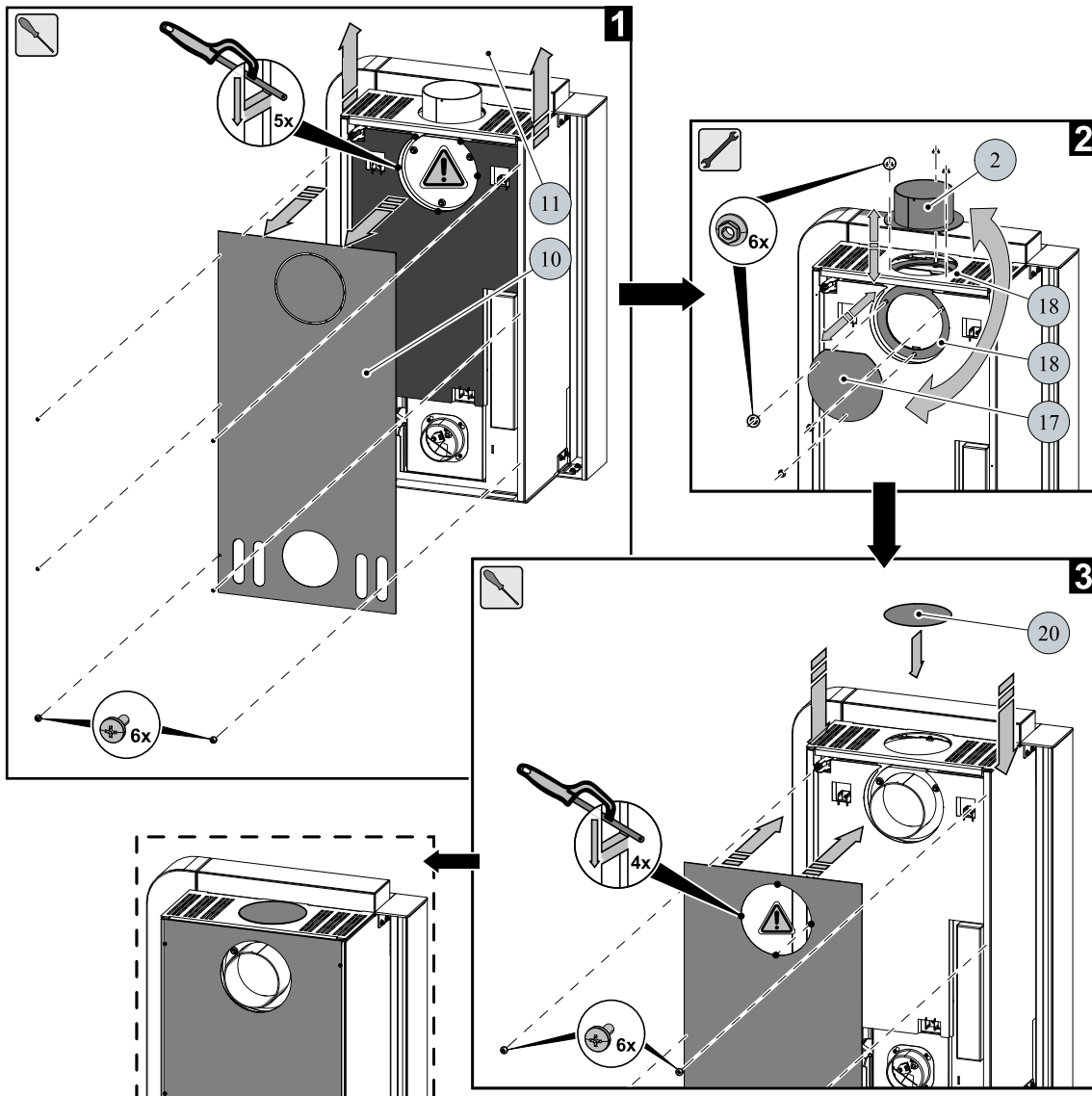
Maßbild

DE

| | | |
|---|--|-------|
| Mindestabstand zu brennbaren Bauteilen: | Hinten: mit Rauchrohrisoliert nach DIN EN 1856-2 T400 | 5 cm |
| | Hinten: ohne Rauchrohrisoliierung | 15 cm |

4. Umbau des Rauchrohrstutzens

Umbau des Rauchrohrstutzens



DE

| Position | Bezeichnung | Ersatzteilnummer |
|----------|-------------------------------|------------------|
| 2 | Rauchrohranschluss/schwarz | 0422017005049 |
| 10 | Hintere Abdeckung | 0422017005031 |
| 11 | Deckplatte/schwarz | 0422017005810 |
| 17 | Rauchabzugverblendung/schwarz | 0429415005048 |
| 18 | Dichtung Rauchrohr | 0429415005060 |
| 20 | Abdeckung/schwarz | 0422017005802 |

