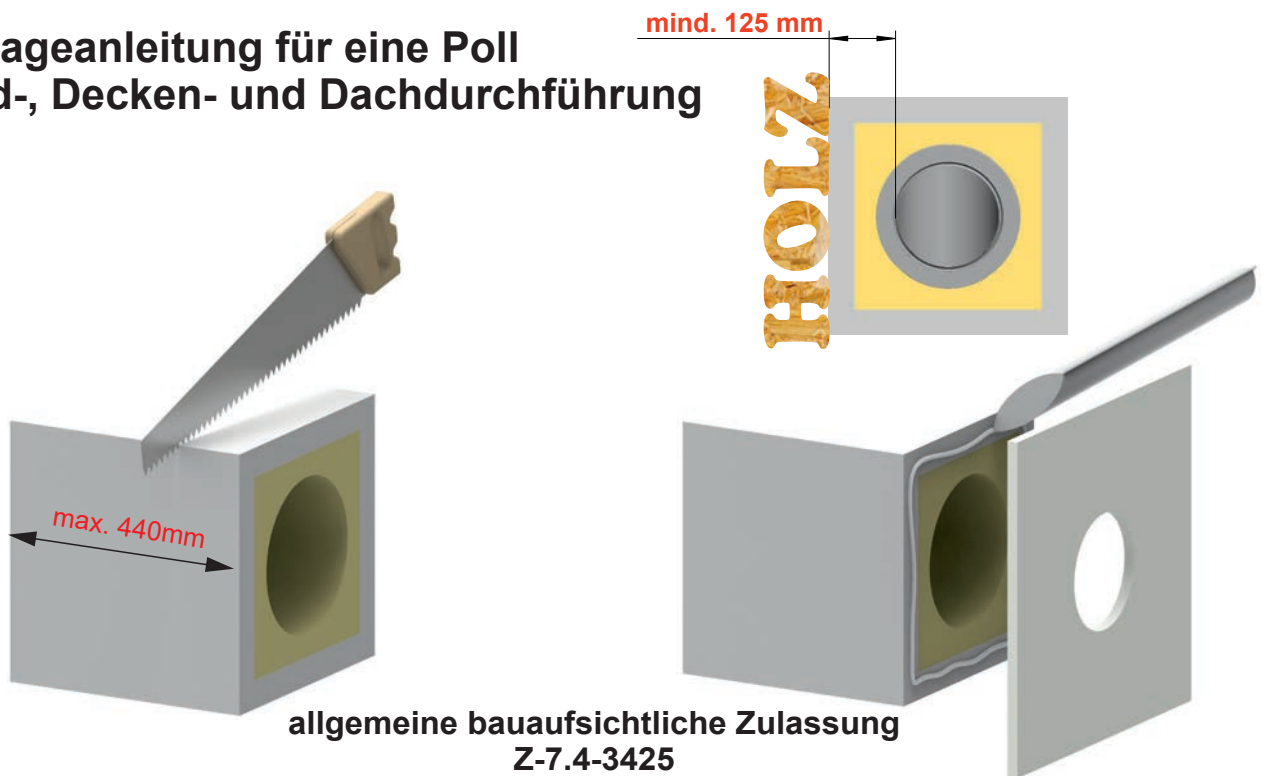




## Montageanleitung für eine Poll Wand-, Decken- und Dachdurchführung



### Planungshinweise

Alle Montagearbeiten sind fachmännisch entsprechend den Montageanleitungen durchzuführen!

Grundsätzlich gilt:

Feuerstätten und Abgasanlagen (Feuerungsanlagen) müssen betriebssicher und brandsicher sein. Sie müssen so aufgestellt und errichtet werden, dass wegen ihrer Beschaffenheit und durch ihre Nutzung keine Gefahren und/oder unzumutbare Belästigungen ausgehen.

Für die Ausführung von Abgasanlagen sind in Deutschland die Bestimmungen der 1. BImSchV, die Landesbauordnungen und die Feuerungsverordnungen der Länder zu beachten. Zusätzlich gelten die Anforderungen der DIN V 18160-1 mit den Änderungen und Ergänzungen der VV TB (Verwaltungsvorschrift Technische Baubestimmungen) in ihren jeweils aktuell gültigen Fassungen.

Innerhalb der Europäischen Union gelten die EN 15287-1 bzw. die EN 1856 1+2 in ihren jeweils gültigen Fassungen und die rechtlichen Vorgaben des jeweiligen EU-Landes.

Des Weiteren sind alle bau- und sicherheitsrelevanten Vorschriften zu beachten. Es gelten die UVV (Unfallverhütungsvorschriften) in ihren jeweils gültigen Fassungen sowie die nationalen Vorschriften des jeweiligen Landes.

### Vorabstimmung / Bescheinigungen

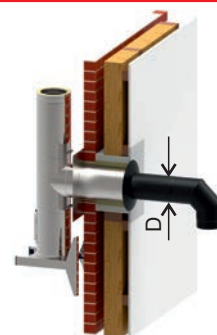
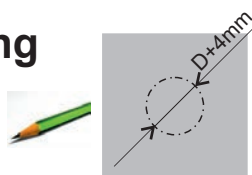
Der Anlagenerrichter hat die zugehörigen technischen Nachweise (z.B. allgemeine bauaufsichtliche Zulassung (abZ), allgemeine Bauartgenehmigung (aBG), EG-Leistungserklärung) vor Montagebeginn zu prüfen. Die Montagearbeiten sind vor Beginn rechtzeitig mit dem zuständigen bevollmächtigten Bezirksschornsteinfegermeister abzustimmen.

Je nach technischem Nachweis ist die Abgasanlage nach erfolgreicher Montage mittels Typenschild entsprechend der geplanten Verwendung zu kennzeichnen oder dem Endkunden eine Errichterbescheinigung auszustellen.



## Montageanleitung für eine Poll Wand-, Decken- und Dachdurchführung

### a) Aussen- und Innenwände mit brennbaren Baustoffen



Die **Wand-, Decken- und Dachdurchführung** von Poll besteht aus **1 2 3 4**

- Einem Porenbeton-Wanddurchführungsschacht
- Einem eingeschobenem 2-teiligen Stufenfalz-Dämmblock und
- Einer entnehmbaren Dämmschale
- Keine, eine oder zwei Strahlungsschutzplatten aus Calziumsilikat

#### Abstände zu brennbaren Baustoffen

- Der Schacht darf direkt mit brennbaren Materialien in Berührung stehen
- Dampfsperren und Dachfolien dürfen angeklebt werden
- Strahlungsschutzplatten müssen angeklebt werden, falls erforderlich

#### Kürzen des Durchführungselements **1 2 3**

Das Durchführungselement ist in den Längen 120mm, 240mm, 360mm und 440mm verfügbar. Diese Elemente dürfen nur über den vollen Querschnitt gekürzt werden. Eine Längsteilung ist untersagt. Ebenso ist die Verlängerung der Durchführung durch Stückelung untersagt. Die Teilung kann mittels „Ytongsäge“ erfolgen.

#### Dämmblock **2**

Der Dämmblock ist 2-teilig im Porenbetonschacht eingeschoben. Die zwei Hälften besitzen jeweils einen Stufenfalz im Bereich der Auflageflächen (Stoß). Diese müssen bei Montage der Durchführung seitlich platziert werden. Die runde Dämmschale kann bei Verwendung von 34mm isolierten Abgasrohren entfernt werden.

#### Wann muss eine Strahlungsschutzplatte montiert werden? **4**

- Die Strahlungsschutzplatte ist ein sicherheitsrelevantes Bauteil.
- Sie sollte grundsätzlich immer beidseitig montiert werden, wenn brennbare Materialien in der Nähe sind.
- Bei nichtbrennbaren Wandoberflächen (Brennstoffklasse A1-DIN 4102) kann auf die Strahlungsschutzplatte verzichtet werden.
- Die Platte darf auf brennbare Wand- und Deckenplatten aufgeklebt werden. Es ist aber auch erlaubt die Strahlungsschutzplatte in eine mit einem quadratischen Ausschnitt versehene Holzwand einzulassen. Sie sollte maximal soweit versenkt werden, dass sie bündig mit der Wand-/Deckenplatte abschließt.
- **Sie darf nicht geteilt werden!**

#### Strahlungsschutzplatte montieren

- Abmessungen: 60cm x 60cm x 2cm (ohne kreisrunden Ausschnitt)
- Mittig einen kreisrunden Ausschnitt  $D_{\text{Ausschnitt}} = D_{\text{Außenmantel Abgasrohr}} + 4\text{mm}$  anzeichnen. Dieses kann mittels Bleistift oder anderen Hilfsmitteln (Zirkel, Schablone) erfolgen.
- Nun wird eine Hilfsbohrung zum Einführen eines Sägeblatts innerhalb der Ausschnittsfläche gesetzt. Anschließend kann der Ausschnitt mit einer handelsüblichen Stichsäge ausgesägt werden.
- Die Platte wird nicht geschraubt, sondern mittig zentriert auf das Durchführungselement geklebt. Hierfür kann z.B. alsecco Elementkleber F oder FW (Artikel-Nr.: KLEBER) verwendet werden.
- Die Stoßfläche zwischen Durchführungsschacht und CaSi-Platte muss luftdicht verklebt werden.
- Unebenheiten und Ringspalt können mit nichtbrennbarer Steinwolle (Brennstoffklasse A1-DIN 4102) ausgeglichen werden.

nicht teilen

nur mittigen  
Ausschnitt  
einbringen

Auslieferungszustand =  
ohne Ausschnitt!

Raumseite

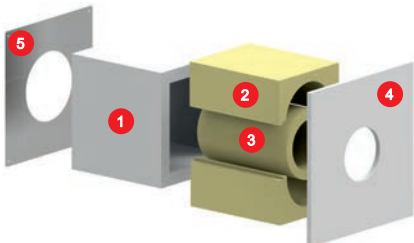
Stoß seitlich

im Freien

- 1 Porenbetonschacht t: 50mm
- 2 Dämmblock
- 3 Dämmschale t: 34mm
- 4 Strahlungsschutzplatte t: 20mm
- 5 Edelstahlabdeckung 2-teilig

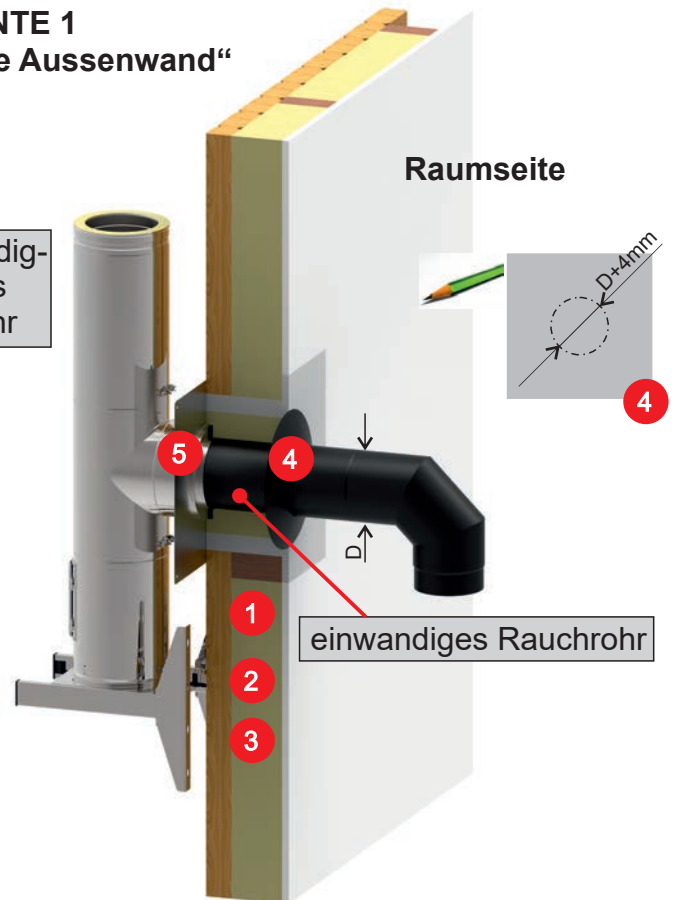


- 1 Porenbetonschicht t: 50mm
- 2 Dämmblock
- 3 Dämmschale t: 34mm
- 4 Strahlungsschutzplatte t: 20mm
- 5 Edelstahlabdeckung 2-teilig



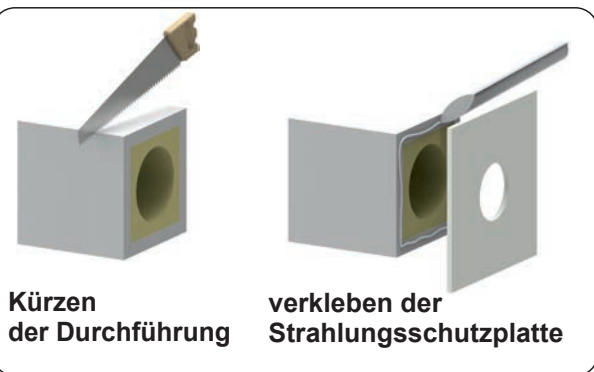
## VARIANTE 1 „brennbare Aussenwand“

doppelwandig-  
isoliertes  
Abgasrohr



Raumseite

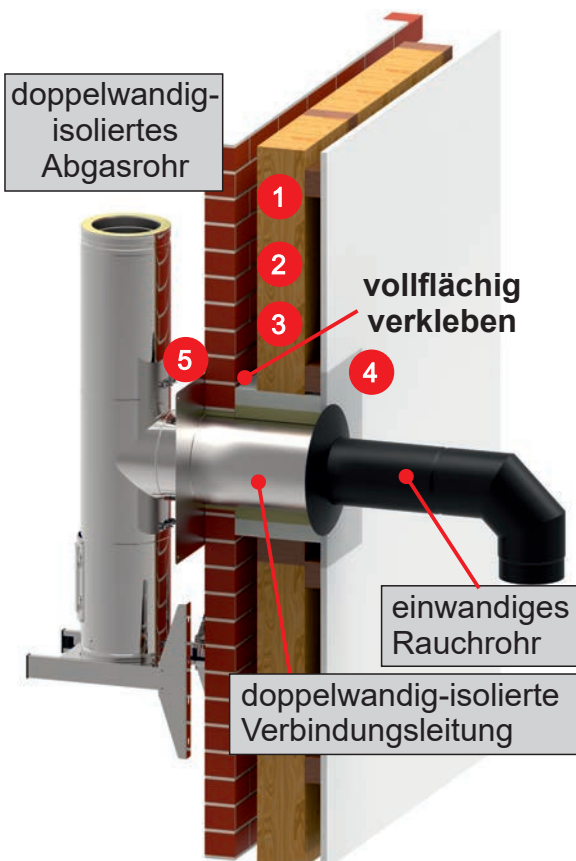
einwandiges Rauchrohr



Kürzen  
der Durchführung

verkleben der  
Strahlungsschutzplatte

## VARIANTE 2 „brennbare Wand mit Klinker“



doppelwandig-  
isoliertes  
Abgasrohr

vollflächig  
verkleben

einwandiges  
Rauchrohr

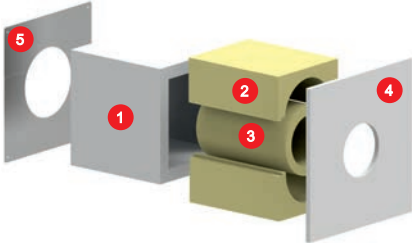
doppelwandig-isolierte  
Verbindungsleitung

### Mehrschalige Wandkonstruktionen mit Klinkerfassade

- 1) Kernbohrung in Klinkerfassade erstellen  
 $D_{KB} = D_{\text{Aussenmantel Abgasrohr}} + 30 \text{ mm}$
- 2) Öffnen der dahinter liegenden Schalen von der Raumseite entsprechend der Schachtgeometrie  
**Bohrungsachse= Mittenachse Durchführung**
- 3) vollflächiges Aufbringen von Brandschutzkleber (z. B. alsecco Elementkleber F Art.-Nr. KLEBER) auf die Querschnittsfläche des Durchführungselements
- 4) Element einschieben und an die Innenfläche der Klinkerwand ankleben.
- 5) Strahlungsschutzplatte anzeichnen und mittig einen Kreisausschnitt einbringen  $D_{\text{Ausschnitt}} = D_{\text{Aussenmantel Abgasrohr}} + 4 \text{ mm}$
- 6) Abgasrohre durchschieben und im Freien am Abgang des Feuerungsanschlusses anschließen
- 7) vollflächiges Aufbringen von Brandschutzkleber (z. B. alsecco Elementkleber F) auf die zweite Querschnittsfläche des Durchführungselements auf der Rauminnenseite
- 8) zentriertes Ankleben der Strahlungsschutzplatte (Strahlungsplatte kann bündig abschließend in eine Holzwand **eingelassen aber auch aufgesetzt werden**).
- 9) Nach dem Einführen der Abgasrohre müssen verbleibende Ringspalte mit nichtbrennbarer Steinwolle (Brennstoffklasse A1-DIN 4102) ausgestopft werden.



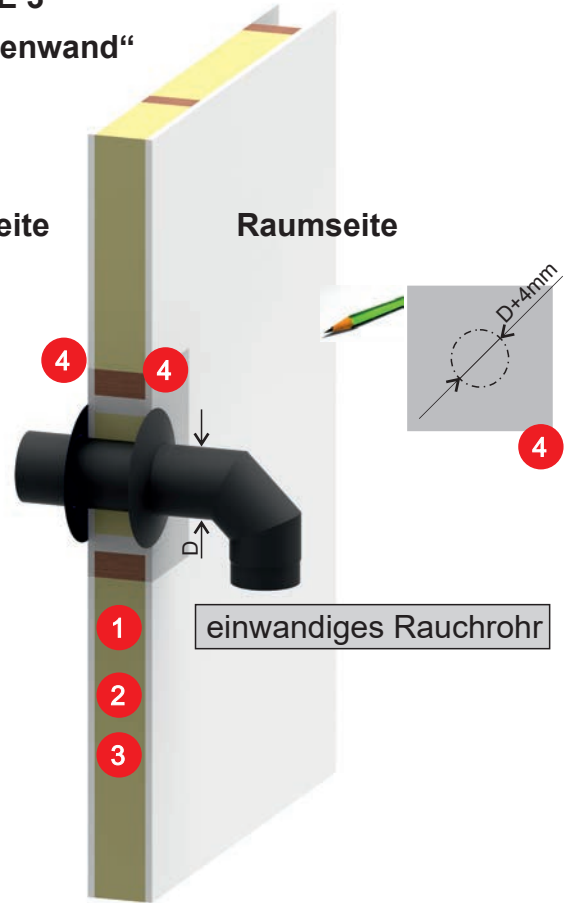
- 1 Porenbetonschicht t: 50mm
- 2 Dämmblock
- 3 Dämmschale t: 34mm
- 4 Strahlungsschutzplatte t: 20mm
- 5 Edelstahlabdeckung 2-teilig



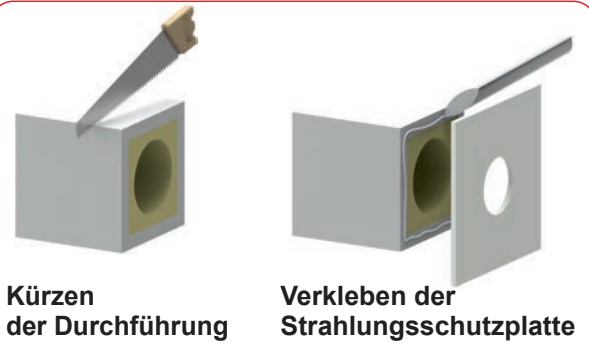
## VARIANTE 3 „brennbare Innenwand“

Raumseite

Raumseite



einwandiges Rauchrohr



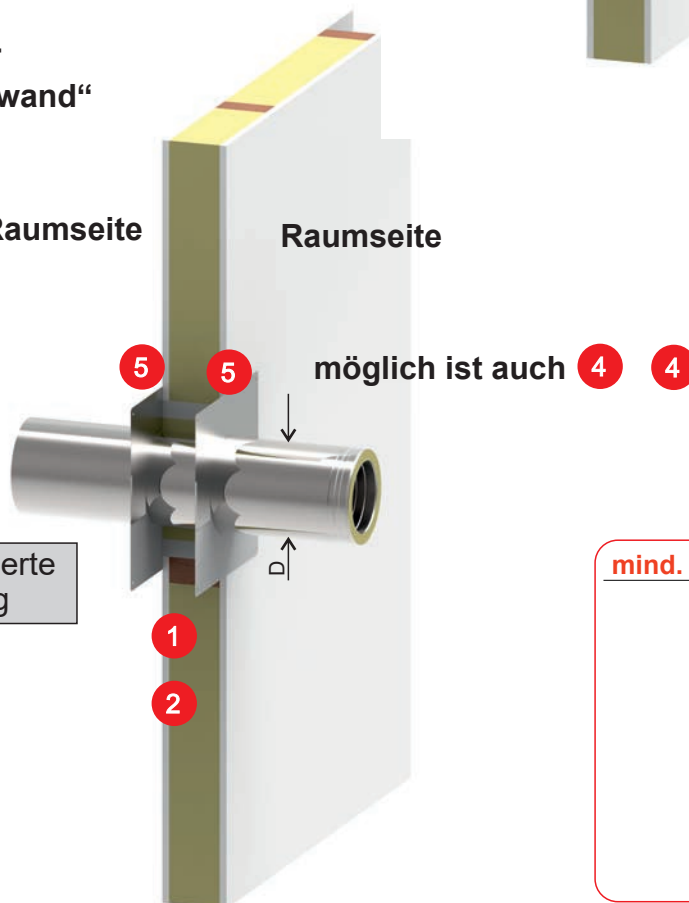
Kürzen der Durchführung

Verkleben der Strahlungsschutzplatte

## VARIANTE 4 „brennbare Innenwand“

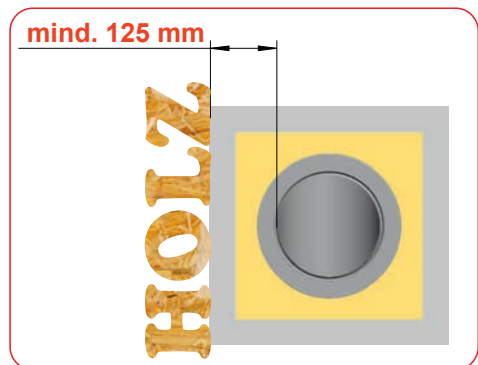
Raumseite

Raumseite



doppelwandig-isolierte Verbindungsleitung

möglich ist auch 4 4

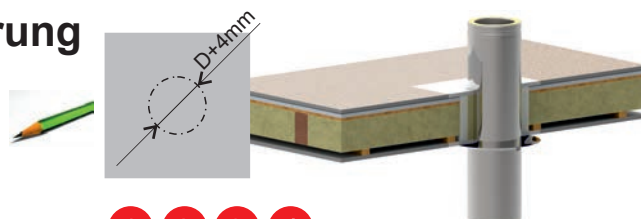






## Montageanleitung für eine Poll Wand-, Decken- und Dachdurchführung

### b) Geschossdecken mit brennbaren Baustoffen



Die **Wand-, Decken- und Dachdurchführung** von Poll besteht aus **1 2 3 4**

- einem Porenbeton-Wanddurchführungsschacht
- einem eingeschobenem 2-teiligen Stufenfalz-Dämmblock und
- einer entnehmbaren Dämmschale
- kein, ein oder zwei Strahlungsschutzplatten aus Calciumsilikat

#### Abstände zu brennbaren

- Der Schacht darf direkt mit brennbaren Materialien in Berührung stehen
- Dampfsperren und Dachfolien dürfen angeklebt werden
- Strahlungsschutzplatten müssen angeklebt werden, falls erforderlich

#### Kürzen des Durchführungselements **1 2 3**

Das Durchführungselement ist in den Längen 120mm, 240mm, 360mm und 440mm verfügbar. Diese Elemente dürfen nur über den vollen Querschnitt gekürzt werden. Eine Längsteilung ist untersagt. Ebenso ist die Verlängerung der Durchführung durch Stückelung untersagt. Die Teilung kann mittels „Ytongsäge“ erfolgen.

#### Dämmblock **2**

Der Dämmblock ist 2-teilig im Porenbeton-schacht eingeschoben. Die zwei Hälften besitzen jeweils einen Stufenfalz im Bereich der Auflageflächen (Stoß). Diese müssen bei Montage der Durchführung seitlich platziert werden. Die runde Dämmschale kann bei Verwendung von 34mm isolierten Abgasrohren entfernt werden.

#### Wann muss eine Strahlungsschutzplatte montiert werden? **4**

- Die Strahlungsschutzplatte ist ein sicherheitsrelevantes Bauteil.
- Sie sollte grundsätzlich immer beidseitig montiert werden, wenn brennbare Materialien in der Nähe sind.
- Bei nichtbrennbaren Wandoberflächen (Brennstoffklasse A1-DIN 4102) kann auf die Strahlungsschutzplatte verzichtet werden.
- Die Platte darf auf brennbare Wand- und Deckenplatten aufgeklebt werden. Es ist aber auch erlaubt die Strahlungsschutzplatte in eine mit einem quadratischen Ausschnitt versehene Holzwand einzulassen. Sie sollte maximal soweit versenkt werden, dass sie bündig mit der Wand-/Deckenplatte abschließt.
- **Sie darf nicht geteilt werden!**

#### Strahlungsschutzplatte montieren

- Abmessungen: 60cm x 60cm x 2cm (ohne kreisrunden Ausschnitt)
- Mittig einen kreisrunden Ausschnitt  $D_{\text{Ausschnitt}} = D_{\text{Außenmantel Abgasrohr}} + 4\text{mm}$  anzeichnen. Dieses kann mittels Bleistift oder anderen Hilfsmitteln (Zirkel, Schablone) erfolgen.
- Nun wird eine Hilfsbohrung zum Einführen eines Sägeblatts innerhalb der Ausschnittsfläche gesetzt. Anschließend kann der Ausschnitt mit einer handelsüblichen Stichsäge ausgesägt werden.
- Die Platte wird nicht geschraubt, sondern mittig zentriert auf das Durchführungselement geklebt. Hierfür kann z.B. alsecco Elementkleber F oder FW (Artikel-Nr.: KLEBER) verwendet werden.
- Die Stoßfläche zwischen Durchführungsschacht und CaSi-Platte muss luftdicht verklebt werden.
- Unebenheiten und Ringspalt können mit nichtbrennbarer Steinwolle (Brennstoffklasse A1-DIN 4102) ausgeglichen werden.

nicht teilen

nur mittigen  
Ausschnitt  
einbringen

Auslieferungszustand =  
ohne Ausschnitt!

Raumseite

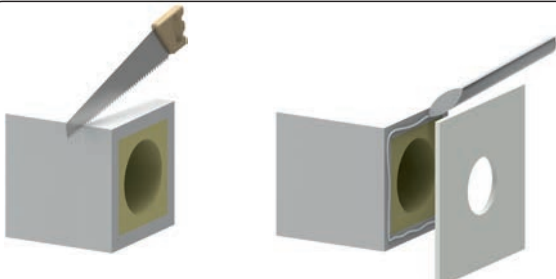
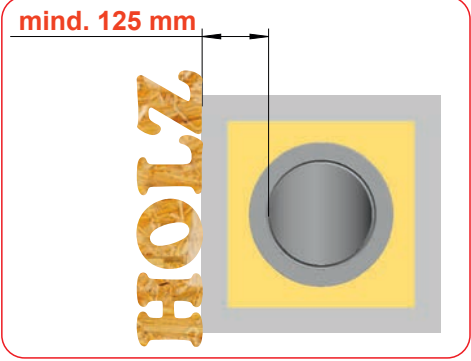
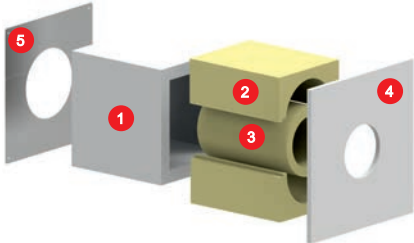
Stoß seitlich

im Freien

- 1 Porenbeton-schacht t: 50mm
- 2 Dämmblock
- 3 Dämmschale t: 34mm
- 4 Strahlungsschutzplatte t: 20mm
- 5 Edelstahl-Abdeckung 2-teilig



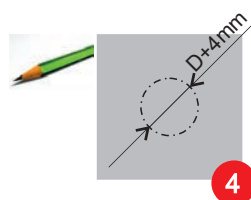
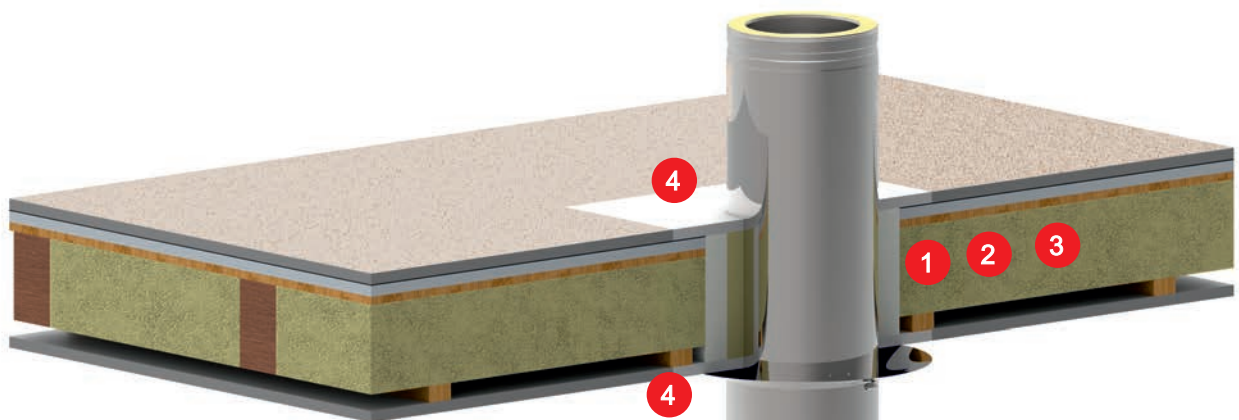
- 1 Porenbetonschicht t: 50mm
- 2 Dämmblock
- 3 Dämmschale t: 34mm
- 4 Strahlungsschutzplatte t: 20mm
- 5 Edelstahlabdeckung 2-teilig



Kürzen der Durchführung

Verkleben der Strahlungsschutzplatte

## VARIANTE 5 „brennbare Geschossdecke“

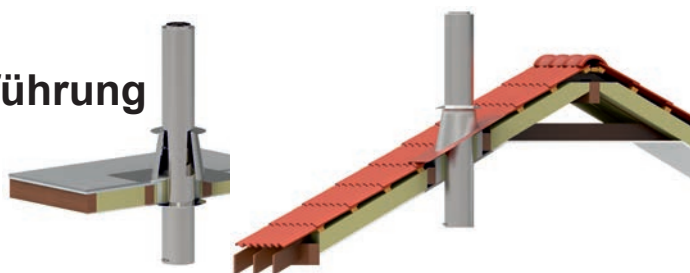


doppelwandig-  
isoliertes  
Abgasrohr



## Montageanleitung für eine Poll Wand-, Decken- und Dachdurchführung

### 2) Flach- und Schrägdächer mit brennbaren Baustoffen



Die **Wand-, Decken- und Dachdurchführung** von Poll besteht aus **1 2 3 4**

- einem Porenbeton-Wanddurchführungsschacht
- einem eingeschobenem 2-teiligen Stufenfalz-Dämmblock und
- einer entnehmbaren Dämmschale
- kein, ein oder zwei Strahlungsschutzplatten aus Calziumsilikat

#### Abstände zu brennbaren Baustoffen

- Der Schacht darf direkt mit brennbaren Materialien in Berührung stehen
- Dampfsperren und Dachfolien dürfen angeklebt werden
- Strahlungsschutzplatten müssen angeklebt werden, falls erforderlich

#### Kürzen des Durchführungselements **1 2 3**

Das Durchführungselement ist in den Längen 120mm, 240mm, 360mm und 440mm verfügbar. Diese Elemente dürfen nur über den vollen Querschnitt gekürzt werden. Eine Längsteilung ist untersagt. Ebenso ist die Verlängerung der Durchführung durch Stückelung untersagt. Die Teilung kann mittels „Ytongsäge“ erfolgen.

#### Dämmblock **2**

Der Dämmblock ist 2-teilig im Porenbeton-schacht eingeschoben. Die zwei Hälften besitzen jeweils einen Stufenfalz im Bereich der Auflageflächen (Stoß). Diese müssen bei Montage der Durchführung seitlich platziert werden. Die runde Dämmschale kann bei Verwendung von 34mm isolierten Abgasrohren entfernt werden.

#### Wann muss eine Strahlungsschutzplatte montiert werden? **4**

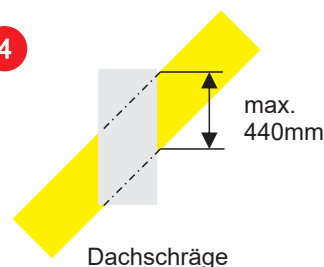
- Die Strahlungsschutzplatte ist ein sicherheitsrelevantes Bauteil.
- Sie sollte grundsätzlich immer beidseitig montiert werden, wenn brennbare Materialien in der Nähe sind.
- Bei nichtbrennbaren Wandoberflächen (Brennstoffklasse A1-DIN 4102) kann auf die Strahlungsschutzplatte verzichtet werden.
- Die Platte darf auf brennbare Wand- und Deckenplatten aufgeklebt werden. Es ist aber auch erlaubt die Strahlungsschutzplatte in eine mit einem quadratischen Ausschnitt versehene Holzwand einzulassen. Sie sollte maximal soweit versenkt werden, dass sie bündig mit der Wand-/Deckenplatte abschließt.
- **Sie darf nicht geteilt werden!**

#### Strahlungsschutzplatte montieren

- Abmessungen: 60cm x 60cm x 2cm (ohne kreisrunden Ausschnitt)
- Mittig einen kreisrunden Ausschnitt  $D_{\text{Ausschnitt}} = D_{\text{Außenmantel Abgasrohr}} + 4\text{mm}$  anzeichnen. Dieses kann mittels Bleistift oder anderen Hilfsmitteln (Zirkel, Schablone) erfolgen.
- Nun wird eine Hilfsbohrung zum Einführen eines Sägeblatts innerhalb der Ausschnittsfläche gesetzt. Anschließend kann der Ausschnitt mit einer handelsüblichen Stichsäge ausgesägt werden.
- Die Platte wird nicht geschraubt, sondern mittig zentriert auf das Durchführungselement geklebt. Hierfür kann z.B. alsecco Elementkleber F oder FW (Artikel-Nr.: KLEBER) verwendet werden.
- Die Stoßfläche zwischen Durchführungsschacht und CaSi-Platte muss luftdicht verklebt werden.
- Unebenheiten und Ringspalt können mit nichtbrennbarer Steinwolle (Brennstoffklasse A1-DIN 4102) ausgeglichen werden.

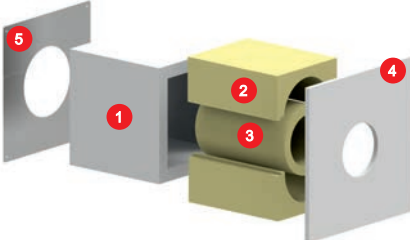
#### Im Freien über Dach

- Bei Dächern im Freien muss eine Poll Dachdurchführung mit hinterlüftetem Regenabweiser vorgesehen werden. Hierbei muss sichergestellt werden, dass die Stauwärme der Deckendurchführung und die Strahlungswärme des Abgasrohres ins Freie abgeführt wird.
- Die Grundplatte der Dachdurchführung darf mittig zentriert auf den Schacht an der Austrittsseite aufgelegt und fachgerecht abgedichtet werden.





- 1 Porenbetonschicht t: 50mm
- 2 Dämmblock
- 3 Dämmschale t: 34mm
- 4 Strahlungsschutzplatte t: 20mm
- 5 Edelstahlabdeckung 2-teilig



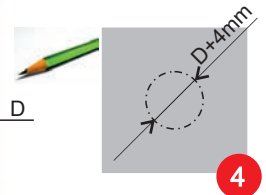
## VARIANTE 6 „Flachdach“

Versiegelung

Regenabweiser, hinterlüftet  
>> Rohranschluß versiegeln

Dachdurchführung, zylindrisch oder konisch

**Auf die weitere Dachabdichtung  
wird an dieser Stelle nicht eingegangen.  
Sie muss aber fachgerecht erfolgen!**



im Freien

1 2 4

Raumseite

## VARIANTE 7 „Schrägdach“

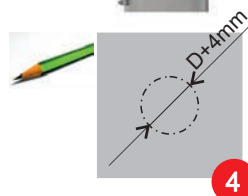
im Freien

Regenabweiser, hinterlüftet  
>> Rohranschluß versiegeln

Dachdurchführung, zylindrisch  
oder konisch

Dachschräge  
max. 440mm

Raumseite



4