

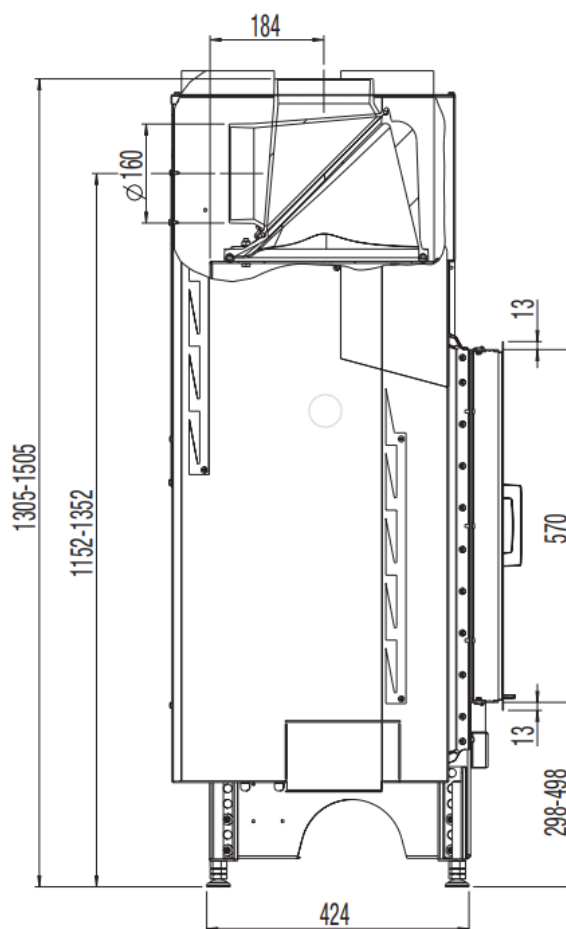
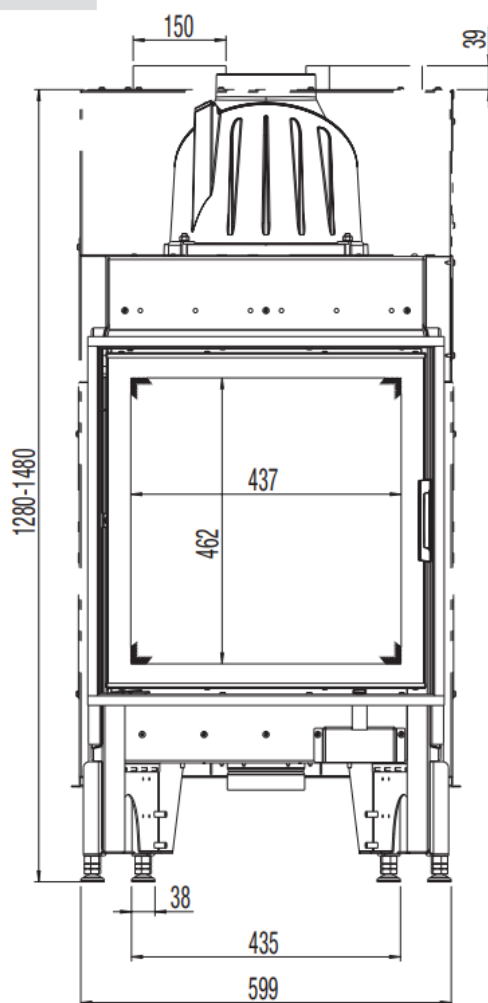
55X57-K-2.0



[www.austroflamm.com](http://www.austroflamm.com)

# 55X57-K-2.0

Maßstab 1:20

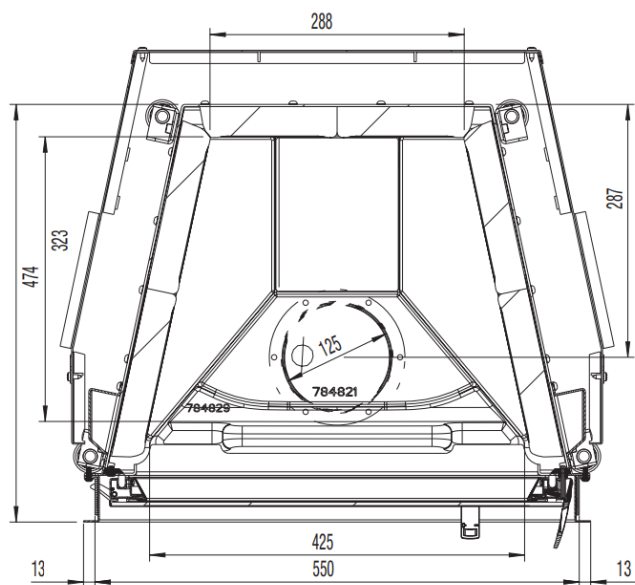
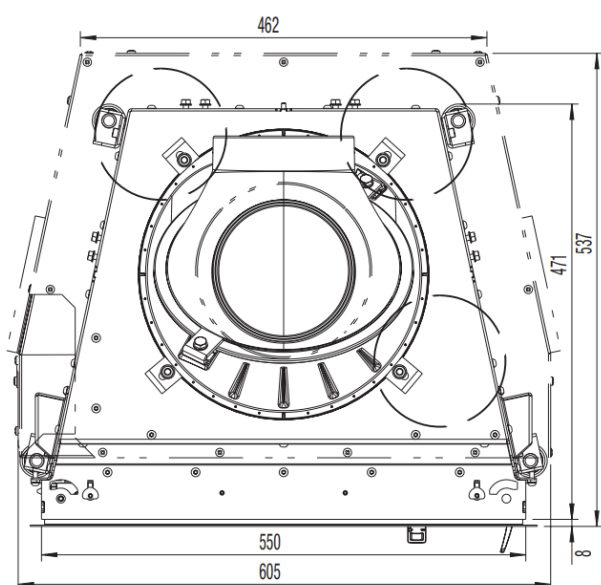


o serienmäßig

Z Zubehör

- nicht lieferbar

Maßstab 1:10



## MASSE UND GEWICHTE

Höhe [mm]	1305-1505
Breite [mm]	605
Tiefe [mm]	471
Gewicht [kg]	112
Breite (Einbaumaß Korpus) [mm]	550
Türrahmen Höhe [mm]	570
Rauchrohrabgang Durchmesser [mm]	160
Dämmschichtdicken zum Aufstellboden [mm] (Promasil 950 KS)	60
Dämmschichtdicken seitlich / hinten [mm] (Promasil 950 KS)	90
Dämmschichtdicken zur Decke [mm] (Promasil 950 KS)	90
Keramische Züge - max. Länge [m]	3,5

## LEISTUNG

Nennwärmeleistung [kW] lt. EN Prüfung EN 13229	7
Heizleistung Minimal [kW] / Heizleistung Maximal [kW]	3,5-9
Energieeffizienzklasse	A
Umluftquerschnitt ohne / mit metallischer Nachheizfläche [cm <sup>2</sup> ]	700/1100

## AUSSTATTUNG

Klapptüre	ja
Doppelscheibe	x

## DATEN FÜR DEN SCHORNSTEINFEGER

Abgasmassenstrom [g/s]	6,17
Abgastemperatur [°C]	351
Mindestförderdruck bei Nennwärmeleistung [Pa]	12

o serienmäßig

Z Zubehör

- nicht lieferbar