



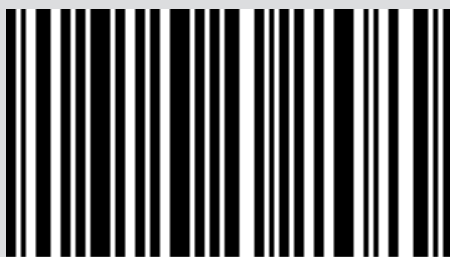
PELLET-OFEN

EGO-STAR Hydromatic 12 M1

TEIL 1 - VORSCHRIFTEN UND ZUSAMMENBAU

Übersetzung der Originalanleitung

MCZ



8901915900

INHALTSVERZEICHNIS

INHALTSVERZEICHNIS	II
EINLEITUNG	1
1-HINWEISE UND GARANTIEBEDINGUNGEN	2
2-INSTALLATION	9
3-ZEICHNUNGEN UND TECHNISCHE EIGENSCHAFTEN	18
4-INSTALLATION UND MONTAGE	21
5-MONTAGE KAMINOFEN STAR	24
6-EINSTELLUNG DER SEITENTEILE AUS KERAMIK	32
7-ENTFERNUNG DES SEITENTEILS AUS METALL KAMINOFEN STAR	33
8-MONTAGE DER SEITENTEILE AUS METALL KAMINOFEN EGO	34
9-ENTFERNUNG DES SEITENTEILS AUS METALL KAMINOFEN EGO	37
10-INSTALLATION UND ZUSAMMENBAU	38
11 - PELLET LADEN	41
12-WASSERANSCHLUSS	43
13-ELEKTROANSCHLUSS	47

EINLEITUNG

Sehr geehrter Kunde,

unsere Produkte werden in Übereinstimmung mit den europäischen Referenzrichtlinien für Bauprodukte (EN13240 Holzöfen, EN14785 Pelletöfen, EN13229 Holzkamin/-einsätze, EN 12815 Holzherde) mit qualitativ hochwertigen Materialien und einer fundierten Erfahrung bei Transformationsverfahren entwickelt und hergestellt. Außerdem erfüllen die Produkte die grundlegenden Anforderungen der Richtlinie 2006/95/EG (Niederspannung) und der Richtlinie 2004/108/EG (Elektromagnetische Verträglichkeit).

Für das beste Ergebnis empfehlen wir Ihnen, die Anweisungen in diesem Handbuch sorgfältig durchzulesen.

Dieses Installations- und Gebrauchshandbuch ist ein wesentlicher Bestandteil des Produkts: Stellen Sie sicher, dass es auch bei einer Abtretung an einen anderen Besitzer beigelegt wird. Bei Verlust fordern Sie beim lokalen technischen Dienst eine Kopie an oder laden Sie das Handbuch direkt von der Webseite des Unternehmens herunter.

Alle lokalen Vorschriften, einschließlich jener, die Bezug auf die nationalen und europäischen Vorschriften nehmen, müssen bei der Installation des Geräts eingehalten werden.

In Italien wird bei den Installationen von Biomasse-Vorrichtungen mit weniger als 35KW Bezug auf das Ministerialdekret 37/08 genommen und jeder qualifizierte Monteur mit den entsprechenden Voraussetzungen muss ein Konformitätszertifikat für die installierte Anlage ausstellen. (Anlage bedeutet hier Ofen+Kamin+Luftöffnung).

ÄNDERUNGEN DER PUBLIKATION

Der Inhalt dieses Handbuchs hat einen strikt technischen Charakter und steht im Besitz der MCZ Group Spa.





Kein Teil dieses Handbuchs darf in eine andere Sprache übersetzt und/oder angepasst und/oder in einer anderen Form und/oder durch mechanische, elektronische Medien, mittels Fotokopien, Aufzeichnungen oder Sonstigem ohne die vorhergehende schriftliche Zustimmung der MCZ Group Spa, weder ganz noch teilweise, vervielfältigt werden.

Das Unternehmen behält sich das Recht vor, jederzeit ohne Vorankündigung etwaige Änderungen am Produkt vorzunehmen. Die Gesellschaft schützt ihre Rechte unter strikter Einhaltung des Gesetzes.

UMGANG MIT DEM HANDBUCH UND VERWENDUNG

- Dieses Handbuch muss sorgfältig behandelt und an einem leicht und schnell zugänglichen Ort aufbewahrt werden.
- Bei Verlust oder Beschädigung dieses Handbuchs können Sie bei Ihrem Händler oder direkt beim autorisierten technischen Assistenzdienst eine Kopie anfordern. Das Handbuch kann auch von der Webseite des Unternehmens heruntergeladen werden.
- Der „**Text in Fettschrift**“ erfordert eine genaue Beachtung des Lesers.
- „*Der kursiv gedruckte Text*“ wird verwendet, um auf andere Absätze dieses Handbuchs hinzuweisen oder für etwaige Zusatzerklärungen.
- Ein „Hinweis“ bietet dem Leser weitere Informationen zum Thema.

SYMBOLE IM HANDBUCH

	ACHTUNG: Das Handbuch muss sorgfältig durchgelesen und verstanden werden, denn die Nichteinhaltung der Anweisungen kann ernsthafte Schäden am Produkt verursachen und den Bediener in Gefahr bringen.
	INFORMATIONEN: die Nichteinhaltung der Beschreibungen beeinträchtigt den Gebrauch des Produkts.
	BEDIENSEQUENZEN: Reihenfolge, in der die Tasten zu drücken sind, um Menüs aufzurufen oder Einstellungen vorzunehmen.
	MANUELL Vorliegende Anleitung bzw. entsprechende Anweisungen sorgfältig beachten.

SICHERHEITSHINWEISE

- Die Installation, der elektrische Anschluss, die Überprüfung der Funktionstüchtigkeit und die Wartung dürfen ausschließlich von qualifiziertem und autorisiertem Personal durchgeführt werden.
- Das Produkt unter Beachtung aller lokalen, nationalen und europäischen Normen installieren, die in der Ortschaft, in der Region oder im Staat gültig sind.
- Eine falsche Verwendung des Geräts oder ein ordnungswidriger Wartungseingriff können ein ernsthaftes Explosionsrisiko in der Brennkammer mit sich bringen.
- Ausschließlich den vom Hersteller empfohlenen Brennstoff verwenden. Das Gerät darf nicht zur Müllverbrennung missbraucht werden. Die Verwendung flüssiger Brennstoffe ist strengstens verboten.
- Keine anderen Brennstoffe als Holzpellets in den Vorratsbehälter geben.
- Die in dieser Anleitung angeführten Hinweise müssen immer beachtet werden, damit das Produkt und die daran angeschlossenen elektronischen Geräte korrekt funktionieren und Unfälle vermieden werden können.
- **Das Gerät darf von Kindern unter 8 Jahren und von Personen mit eingeschränkten physischen, sensorischen oder geistigen Fähigkeiten bzw. ohne jegliche Erfahrung oder Kenntnisse nur unter Aufsicht verwendet werden, bzw. nachdem sie die erforderlichen Anweisungen über den sicheren Gebrauch des Geräts und die damit verbundenen Gefahren erhalten haben. Kinder dürfen nicht mit dem Gerät spielen. Die Reinigung und Wartung müssen vom Benutzer ausgeführt werden, im Falle von Kindern nur unter Aufsicht.**
- Bevor mit der Einstellung begonnen wird, muss der Benutzer oder jeder sonstige Bediener des Ofens zunächst den gesamten Inhalt der vorliegenden Installations- und Bedienungsanleitung gelesen und verstanden haben. Fehler oder schlechte Einstellungen können zu Gefahrensituationen bzw. Funktionsstörungen führen.
- Nicht auf das Gerät steigen oder Gegenstände darauf ablegen.
- Keine Wäsche zum Trocknen auf das Gerät legen. Wäscheständer oder Ähnliches müssen in ausreichendem Abstand vom Gerät stehen. **Brandgefahr.**

1-HINWEISE UND GARANTIEBEDINGUNGEN

- *Der Benutzer trägt die alleinige Verantwortung bei unsachgemäßem Gebrauch des Produkts und enthebt somit den Hersteller von jeder zivil- und strafrechtlichen Verantwortung.*
- Jede Art unerlaubter Maßnahme oder der ungenehmigten Verwendung nicht originaler Ersatzteile des Geräts kann die Gesundheit des Benutzers gefährden und enthebt den Hersteller von jeder zivil- und strafrechtlichen Verantwortung.
- Viele Oberflächen des Geräts sind sehr heiß (Tür, Griff, Glasscheibe, Rauchabzugsrohre usw.). **Somit ist ein Kontakt mit diesen Teilen ohne entsprechende Schutzkleidung oder geeignete Mittel zu vermeiden, wie z.B. Wärmeschutzhandschuhe** oder isolierte Bedienwerkzeuge der Art („Kalte Hand“).
- **Es ist untersagt, das Gerät mit offener Tür oder zerbrochener Scheibe zu betreiben.**
- Das Gerät muss an eine elektrische Anlage mit wirksamem Erdleiter angeschlossen werden.
- Bei Defekten oder unkorrektem Betrieb sollten Sie das Gerät abschalten.
- Die Ansammlung unverbrannter Pellets in der Brennschale nach jeder „Fehlzündung“ muss vor einer erneuten Zündung entfernt werden. Vor dem Wiedereinschalten sicherstellen, dass der Brenner sauber und korrekt positioniert ist.
- **Im Falle eines Defekts oder einer Störung den Ofen ausschalten und unverzüglich einen Fachtechniker heranziehen.**
- **Die Pellets nicht von Hand in die Brennschale laden, dadurch könnte nämlich eine übermäßige Menge von unverbranntem Gas mit Explosionsgefahr in der Brennkammer entstehen.**
- **Die Ansammlung unverbrannter Pellets in der Brennschale nach jeder „Fehlzündung“ muss vor einem erneuten Zündversuch entfernt werden.**
- Reinigung und Wartung der Brennschale sind von wesentlicher Bedeutung, um Betriebsstörungen und Explosionen im Ofen vorzubeugen. Materialrückstände oder Verkrustungen sind von den Bohrungen der Brennschale zu entfernen, die bei jeder Entleerung der Asche aus dem Ofen oder im Falle ausgebliebener Zündung zu reinigen sind. Sich vergewissern, dass die Bohrungen der

1-HINWEISE UND GARANTIEBEDINGUNGEN

Brennschale nicht kleiner werden, da dies die Leistungsfähigkeit und Sicherheit des Ofens beeinträchtigen würde.

- Das Gerät nicht mit Wasser reinigen. Das Wasser könnte in das Gerät eindringen und die elektrischen Isolierungen beschädigen und somit zu Stromschlägen führen.
- Bei Brand im Rauchabzug das Gerät ausschalten, vom Stromnetz trennen und niemals die Tür öffnen. Danach die zuständigen Behörden rufen.
- Bei Defekt der Zündeinrichtung nicht versuchen, die Zündung mithilfe entflammbarer Stoffe herbeizuführen.
- Halten Sie sich nicht über sehr lange Zeit vor dem Gerät auf, wenn es in Betrieb ist. Überheizen Sie den Raum nicht, in dem Sie sich aufhalten, und in dem das Gerät installiert ist. Dies kann zu Gesundheitsproblemen führen.
- Das Gerät ist in ausreichend brandgeschützten Räumen zu installieren, die mit allen erforderlichen Versorgungseinrichtungen (Luft und elektrischer Strom) sowie Rauchabzügen ausgerüstet sind.
- Bei Brand des Schornsteins Gerät ausschalten, vom Stromnetz trennen und niemals die Tür öffnen. Danach die zuständigen Behörden rufen.
- Das Gerät und die Verkleidung dürfen nur in trockenen, wettergeschützten Räumen gelagert werden.
- Die Standfüße des Geräts sollten nicht entfernt werden, um ausreichende Isolierung zu gewährleisten, vor allem bei Untergründen aus brennbaren Stoffen.
- Bei Defekt der Zündeinrichtung nicht versuchen, die Zündung mithilfe entflammbarer Stoffe herbeizuführen.
- Die außerordentliche Wartung darf nur durch autorisiertes Fachpersonal ausgeführt werden.
- Tragfähigkeit des Untergrundes beurteilen, auf dem das Gewicht des Geräts ruhen wird, und für eine ausreichende Isolierung sorgen, falls er aus brennbaren Stoffen besteht (z. B. Holz, Teppichboden, Kunststoff).
- Spannungsführende elektrische Teile: Das Produkt erst nach der Beendigung seiner Montage mit Strom versorgen.
- Das Produkt vor der Durchführung jeglicher Wartungsarbeit von der 230 V-Versorgung abtrennen.

1-HINWEISE UND GARANTIEBEDINGUNGEN

- **BEI AUSTRITT VON RAUCH IN DEN RAUM ODER EINER DAS GERÄT BESCHÄDIGENDER EXPLOSION DEN OFEN ABSCHALTEN; DEN RAUM LÜFTEN UND UNVERZÜGLICH MIT DEM INSTALLATEUR / TECHNIKER DES KUNDENDIENSTES IN VERBINDUNG TRETEN:**

INFO

- Bei Auftreten von Problemen wenden Sie sich bitte an den Händler oder an einen qualifizierten, von MCZ autorisierten Techniker. Bei Reparaturarbeiten den Einsatz von Originalersatzteilen verlangen.
- Ausschließlich den von MCZ empfohlenen Brennstoff verwenden (für Italien Pellets mit einem Durchmesser von 6 mm und für die anderen Länder Pellets mit einem Durchmesser von 6-8 mm), der ausschließlich durch ein automatisches System geladen werden darf.
- Rauchabzugsleitungen (Anschluss an den Schornstein) regelmäßig kontrollieren und reinigen.
- Die Ansammlung unverbrannter Pellets in der Brennschale nach einer Reihe von „Fehlzündungen“ muss vor einer erneuten Zündung entfernt werden.
- Der Pellet-Ofen ist kein Kochgerät.
- Deckel des Brennstoffbehälters stets geschlossen halten.
- Die vorliegende Bedienungsanleitung ist sorgfältig aufzubewahren, da sie das Gerät über dessen gesamte Nutzdauer begleiten muss. Im Falle von Verkauf oder Abtreten des Ofens an einen anderen Benutzer ist darauf zu achten, dass die Anleitung dem Gerät beiliegt.
- Sollte die Anleitung verloren gehen, bei MCZ oder einem Vertragshändler eine Kopie anfordern.

BESTIMMUNGSGEMÄSSER GEBRAUCH

Das Gerät arbeitet ausschließlich mit Holzpellets und darf nur in Innenräumen installiert werden.

DIE LEISTUNGEN DES GERÄTS BETREFFENDE PRÜFUNGEN

Alle unsere Geräte sind in benannten Labors ITT-Tests (System 3) unterzogen worden, und zwar entsprechend der Verordnung (EU) Nummer 305/2011 „Bauprodukte“, der Norm EN 14785:2006 (Pellet) und der „Maschinenrichtlinie“ EN 303-5 (Heizkessel). Bei Tests für eine eventuelle Marktkontrolle oder Inspektionsprüfungen vonseiten von Drittstellen, müssen die folgenden Anweisungen eingehalten werden:

- Um die erklärten Leistungen zu erzielen, muss das Gerät zuvor mindestens 15/20 Stunden in Betrieb sein.
- für die Verbrennungsräume muss die mittlere Zug angewendet werden, wie in der Tabelle „technische Daten des Geräts“ angegeben.
- die Art des verwendeten Pellets muss der geltenden Norm EN ISO 17225-2 entsprechen.
- die Brennstoffzufuhr kann je nach der Länge und der Heizleistung des Brennstoffs unterschiedlich sein, und deshalb können einige Einstellungen notwendig sein, um den stündlichen Verbrauch einzuhalten, der in der Tabelle „technische Daten des Geräts“ angegeben ist. wenn Pellet mit den Merkmalen A1 verwendet wird, wird die Heizleistung global innerhalb von engeren Grenzen im Verhältnis zu den beim Test verwendeten gehalten, aber die Größe hat einen grundlegenden Einfluss auf die Leistungen, daher sollte sie nicht geringer sein als 24 mm in der Länge und Durchmesser 6 mm.
- bei mit Holz betriebenen Geräten muss die korrekte Restfeuchtigkeit des Brennstoffs überprüft werden, sie darf nicht geringer sein als 12 % und nicht mehr als 20 %. wenn die Feuchtigkeit mehr beträgt, müssen verschiedene Einstellungen für die Verbrennungsluft ausgeführt werden, die durch Betätigen des Reglers für die Verbrennungsluft erfolgen, sodass das Gemisch zwischen der Primär- und Sekundärluft verändert wird.
- die korrekte Betriebsfähigkeit der Vorrichtungen, die die Leistungen beeinflussen können (zum Beispiel Luftventilatoren oder elektrische Sicherheitsvorrichtungen), muss im Fall von beim Handling entstandenen Schäden überprüft werden.
- die maximalen Leistungen können bei maximaler Flammenleistung und Lüftung erzielt werden.
- Für die Emissionen und die Temperaturen müssen die durch die Norm angegebenen Stellen für die Probenahme streng eingehalten werden.

GARANTIEBEDINGUNGEN

Das Unternehmen garantiert das Produkt, **mit Ausnahme der Elemente, die Gegenstand von gewöhnlichem Verschleiß sind** und die nachstehend angeführt werden, für eine Dauer von **2 (zwei) Jahren** ab Kaufdatum, welches folgenderweise nachgewiesen wird:

- mit einem Nachweisdokument (Rechnung und/oder Steuerbeleg), das den Namen des Verkäufers und das Kaufdatum anführt;
- die Weiterleitung des Garantiezertifikats, das innerhalb von 8 Tagen ab Kauf ausgestellt wurde.

Um die Garantieübtigkeit und -wirksamkeit zu erreichen, darf zudem die fachgerechte Installation und Inbetriebnahme des Gerätes ausschließlich von qualifiziertem Personal ausgeführt werden, das in den vorgesehenen Fällen dem Benutzer eine Konformitätserklärung

1-HINWEISE UND GARANTIEBEDINGUNGEN

für die Anlage und die korrekte Funktionsweise des Produkts ausstellen muss. Es empfiehlt sich, die funktionelle Abnahme des Produktes vor der Fertigstellung mit den entsprechenden Finishes (Verkleidungen, Anstreichen der Wände usw.), sofern vorgesehen, durchzuführen. Nicht den geltenden Normen entsprechende Installationen sowie der unsachgemäße Gebrauch und die mangelnde Wartung (nicht entsprechend den Vorgaben des Herstellers) führen zum Verfall der Garantie des Produkts. Die Garantie ist gültig unter der Voraussetzung, dass die Angaben und die Hinweise im dem Gerät beiliegenden Gebrauchs- und Wartungshandbuch befolgt werden, um den korrekten Einsatz zu ermöglichen. Der Austausch der gesamten Einheit oder die Reparatur eines Bauteils, führt nicht automatisch zur Verlängerung der Garantiefrist. Sie bleibt unverändert. Unter Garantie wird der Austausch oder die kostenlose Reparatur **der durch Fabrikationsfehler als fehlerhaft anerkannten Originalteile verstanden**.

Um die Garantie im Falle des Auftretens eines Defekts in Anspruch zu nehmen, muss der Käufer das Garantiezertifikat aufbewahren und es zusammen mit dem zum Kaufzeitpunkt ausgestellten Dokument dem technischen Kundendienst vorweisen.

AUSSCHLÜSSE

Von der vorliegenden Garantie ausgeschlossen sind Funktionsstörungen und/oder Schäden am Gerät, die auf die folgenden Ursachen zurückzuführen sind:

- Schäden durch Transport und/oder Handling.
- Außerdem alle Bauteile, die sich aufgrund von Fahrlässigkeit oder Unachtsamkeit während des Gebrauchs, fehlerhafter Wartung und einer nicht den Angaben des Herstellers entsprechend ausgeführten Installation als defekt erweisen (beziehen Sie sich immer auf das mit dem Gerät mitgelieferte Installations- und Gebrauchshandbuch).
- Eine falsche Dimensionierung für den vorgesehenen Einsatz oder Fehler bei der Installation bzw. eine Nichtanwendung der Maßnahmen, die für eine fachgerechte Ausführung unerlässlich sind.
- Eine unangemessene Überhitzung des Gerätes bzw. die Verwendung von Brennstoffen, die nicht den Angaben bezüglich Typ und Menge in den zur Verfügung gestellten Anweisungen entsprechen.
- Weitere Schäden, die auf fehlerhafte Eingriffe des Benutzers selbst während des Versuchs, den ursprünglichen Fehler zu beheben, zurückzuführen sind.
- Vergrößerung des Schadensausmaßes aufgrund des weiteren Gebrauchs des Gerätes durch den Benutzer nach Feststellung des Defekts.
- Im Falle von Korrosion, Verkrustungen oder Beschädigungen am Heizkessel aufgrund von Streuströmen, Kondensation, aggressivem oder säurehaltigem Wasser, nicht korrekt ausgeführten Entkalkungsvorgängen, Wassermangel, Schlammablagerungen oder Kalkstein.
- Unzureichende Funktionsfähigkeit der Kamine, Rauchfänge oder von Teilen der Anlage, zu dem das Gerät gehört.
- Schäden durch Eingriffe am Gerät, Witterungseinflüsse, Naturkatastrophen, Vandalismus, Blitzschlag, Feuer, Schäden in der Elektro- und /oder Hydraulikanlage.
- Wird die Reinigung des Ofens nicht jedes Jahr von einem autorisierten Techniker oder von qualifiziertem Personal vorgenommen, dann führt dies zum Verlust der Garantie.

Außerdem sind von der vorliegenden Garantie ausgeschlossen:

- die Bauteile, die dem normalen Verschleiß ausgesetzt sind, wie Dichtungen, Glas, Verkleidungen und Gusseisengitter, lackierte, verchromte oder vergoldete Bauteile, die Griffe und die elektrischen Kabel, die Lampen, Kontrolleuchten, Drehknöpfe und alle vom Feuerraum abmontierbaren Bauteile.
- Farbliche Veränderungen der lackierten Teile und der Teile aus Keramik/Serpentin sowie die Haarrisse in der Keramik sind natürliche Eigenschaften des Materials und typisch für den Gebrauch des Produkts.
- Mauerwerk
- Nicht vom Hersteller gelieferte Komponenten der Anlage (falls vorhanden).

Eventuelle technische Eingriffe am Gerät, um die oben genannten Defekte und Schäden zu beheben, müssen daher mit dem Kundendienstzentrum abgesprochen werden. Dieses behält sich das Recht vor, den jeweiligen Auftrag anzunehmen oder abzulehnen. Die Eingriffe erfolgen keinesfalls unter Garantie, sondern gelten als Kundendienstleistungen, deren Bedingungen gegebenenfalls genau zu vereinbaren sind. Bezüglich der Kosten gelten die für die jeweiligen Arbeiten festgesetzten Gebühren.

Zulasten des Benutzers gehen außerdem die für die Behebung von fehlerhaften, technischen Eingriffen und Manipulationen anfallenden Kosten und jene, die für die Behebung von Schäden am Gerät anfallen, die nicht mit Herstellungsfehlern im Zusammenhang stehen.

Vorbehaltlich der durch Gesetze und Verordnungen auferlegten Beschränkungen wird auch jede Gewähr für die Begrenzung der Luftverschmutzung und Lärmbelastung ausgeschlossen.

Der Hersteller lehnt jede Verantwortung für etwaige Schäden ab, die Personen, Tiere oder Gegenstände direkt oder indirekt erfahren könnten und auf die Nichtbeachtung der in dieser Anleitung angeführten Anweisungen und vor allem der Hinweise in Sachen Installation, Gebrauch und Wartung des Geräts zurückzuführen sind.

1-HINWEISE UND GARANTIEBEDINGUNGEN

ERSATZTEILE

Bei Fehlfunktion des Produkts wenden Sie sich an den Händler, der die Anfrage an den technischen Assistenzdienst weiterleitet.

Es dürfen ausschließlich Original-Ersatzteile eingesetzt werden. Der Händler bzw. der Kundendienst liefert Ihnen alle erforderlichen Hinweise zu den Ersatzteilen.

Es wird empfohlen, die Bauteile nicht erst dann auszutauschen, wenn sie völlig abgenutzt sind, sondern regelmäßige Inspektionen durchzuführen.



Das Unternehmen lehnt jede Verantwortung ab, wenn das Produkt und alle anderen Zubehörteile unsachgemäß verwendet oder ohne Autorisierung verändert werden.

Es dürfen ausschließlich Original-Ersatzteile verwendet werden.

Informationen zur Verwaltung von Elektroschrott, in dem Batterien und Akkus vorhanden sind



Dieses Symbol, das auf dem Gerät, an Batterien und Akkus oder auch auf der Verpackung oder in den betreffenden Unterlagen abgebildet ist, zeigt an, dass das Gerät und die dazu gehörenden Batterien und Akkus am Ende ihrer Lebensdauer nicht zusammen mit dem gewöhnlichen Hausmüll gesammelt, recycelt oder entsorgt werden dürfen.

Eine nicht korrekte Verwaltung von Elektroschrott, Batterien oder Akkus kann bewirkt, dass die gefährlichen, in diesen Produkten enthaltenen Stoffe austreten können. Um eventuelle Schäden an der Umwelt oder für die Gesundheit zu vermeiden, bitten wir den Benutzer, dieses Gerät und/oder die dazu gehörenden Batterien oder Akkus von sonstigem Müll zu trennen und der Sammelstelle der Gemeinde für Sondermüll zukommen zu lassen. Auch der Händler kann darum gebeten werden, dass er Elektroschrott zu den im Gesetzesdekret 49/2014 vorgesehenen Bedingungen und mit den darin vorgesehenen Modalitäten abholt.

Die getrennte Müllsammlung und die korrekte Behandlung von Elektroschrott, Batterien und Akkus tragen dazu bei, dass die natürlichen Ressourcen und die Umwelt geschützt werden und gewährleisten den Schutz der Gesundheit.

Für weitere Informationen zu den Sammelstellen für Elektroschrott, Batterien und Akkus wendet man sich vorzugsweise an die für die Zulassungen zuständigen Behörden.

1-HINWEISE UND GARANTIEBEDINGUNGEN

VORSCHRIFTEN FÜR DIE INSTALLATION

Das Produkt ist ein Ofen, der für den Betrieb mit Holzpellets vorgesehen ist.

Es folgen einige europäische Bezugsnormen für die Installation des Produktes:

EN 12828 Planung von Warmwasser-Heizungsanlagen

CEI 64-8 Elektrische Verbraucheranlagen mit Nennspannung nicht über 1000 V bei Wechselstrom bzw. 1500 V bei Gleichstrom.

EN 1443 Allgemeine Standard Abgasanlagen

EN 1856-1 Metall-Rauchgasanlagen

EN 1856-2 Rauchgaskanäle, Innenrohre und Verbindungsstücke aus Metall

EN 1457 Abgasanlagen - Keramik-Innenrohre

EN 13384-1 Abgasanlagen - Wärme- und strömungstechnische Berechnungsverfahren - Teil 1: Abgasanlagen mit einer Feuerstätte

Es folgen einige italienische Bezugsnormen:

UNI 10683:2012 Mit Brennholz oder anderen Festbrennstoffen gespeiste Wärmeerzeuger - Prüfung, Installation, Kontrolle und Wartung (thermochemische Feuerleistung Brennkammer unter 35kW)

UNI/TS 11278 Allgemeine technische Norm für die Auswahl von Schornsteinen/Rauchgaskanälen

UNI 10847:2000 Einzelrauchabzugsanlagen für mit flüssigen oder festen Brennstoffen betriebene Heizungen – Wartung und Kontrolle – Leitlinien und Verfahren.

UNI 8065 Klärung der häuslichen Abwässer

UNI 9182 Versorgungs- und Verteileranlagen für Kalt- und Warmwasser (sanitär)

Für die ordnungsgemäße Installation wird ein Plan der Heizungsanlage benötigt, der gemäß den örtlich geltenden Normen und Bestimmungen erstellt wurde.

Auf alle Fälle folgendes berücksichtigen:

Für die Heizanlage -

Örtliche Anforderungen für den Schornsteinanschluss.

Örtliche Brandschutz-Anforderungen.

Für die Elektrischen Bestandteile - **EN 60335 “Sicherheit von elektrischen Haushaltgeräten und ähnlichen Geräten“**

Teil 1 - Allgemeine Anforderungen

Teil 2 - Sonderbestimmungen für Geräte mit Gasbrenner, Brenner mit Petroleum und Festbrennstoffen, die mit Stromanschlüssen versehen sind.

2-INSTALLATION



Die in diesem Kapitel enthaltenen Angaben beziehen sich ausdrücklich auf die italienische Installationsnorm UNI 10683. Es sind in jedem Fall die im Installationsland des Produktes geltenden Bestimmungen zu beachten.

PELLETS

Pellets werden aus Sägespänen bei der Verarbeitung von natürlichem, trockenem Holz (ohne Lacke) hergestellt, die durch eine Matrize gepresst werden. Der Zusammenhalt des Materials wird durch das im Holz enthaltene Lignin gewährleistet und erlaubt die Herstellung von Pellets ohne Klebstoffe oder Bindemittel.

Im Handel werden verschiedene Pellet-Arten mit je nach verwendeter Holzmischung unterschiedlichen Eigenschaften angeboten. Der Durchmesser kann zwischen 6 und 8 mm betragen, mit einer Standardlänge von 3 bis 40 mm. Hochwertige Pellets haben eine Dichte von 600 bis über 750 kg/m³ und einen Wassergehalt von 5% bis 8% des Eigengewichts.

Pellets sind nicht nur ein ökologischer Brennstoff, insofern als dabei Holzabfälle maximal genutzt und eine sauberere Verbrennung als mit fossilen Brennstoffen erzielt wird, sondern haben auch technische Vorteile.

Gutes Brennholz hat einen Brennwert von 4,4 kWh/kg (15 % Feuchtigkeit, nach etwa 18 Monaten Ablagerung), Pellets dagegen 4,9 kWh/kg. Um eine einwandfreie Verbrennung zu gewährleisten, müssen die Pellets trocken und vor Schmutz geschützt aufbewahrt werden. Pellets werden üblicherweise in Säcken zu 15 kg geliefert, daher ist die Lagerung sehr praktisch.



BRENNSTOFFSACK ZU 15 kg

Hochwertige Pellets gewährleisten eine ordnungsgemäße Verbrennung und senken die Schadstoffemissionen.



Je schlechter der Brennstoff, desto öfter muss das Innere der Brennschale und der Brennkammer gereinigt werden.

Die wichtigsten Qualitätszertifikate für die Pellets auf dem europäischen Markt ermöglichen es, sicherzustellen, dass der Brennstoff der Klasse A1/A2 gemäß ISO 17225-2 (ehemals EN 14961) angehört. Beispiele für diese Zertifizierungen sind **ENPlus**, **DINplus**, **Ö-Norm M7135**, und sie garantieren, dass vor allem die folgenden Eigenschaften erfüllt werden:

- Brennwert: 4,6 ÷ 5,3 kWh/kg.
- Wassergehalt: ≤ 10% des Gewichts.
- Ascheanteil: max. 1,2% des Gewichts (A1 unter 0,7%).
- Durchmesser: 6±1/8±1 mm.
- Länge: 3÷40 mm.
- Inhalt: 100 % unbehandeltes Holz ohne Zusatz von Bindemitteln (Rindenanteil max. 5 %).
- Verpackung: In Säcken aus umweltverträglichen oder biologisch abbaubaren Materialien.



Das Unternehmen empfiehlt dringend, für seine Produkte möglichst nur zertifizierte Brennstoffe einzusetzen (ENPlus, DINplus, Ö-Norm M7135).

Der Einsatz minderwertiger oder nicht den obigen Angaben entsprechender Pellets beeinträchtigt den Betrieb Ihres Produkts und kann dementsprechend zum Verfall der Garantie und der Produkthaftung führen.

2-INSTALLATION

VORBEMERKUNG

Die Montageposition muss gemäß der Umgebung, dem Rauchabzug und dem Schornstein ausgewählt werden. Überprüfen Sie bei den lokalen Behörden, ob strengere Vorschriften bezüglich der Verbrennungsluftregelung und der Rauchgasabzugsanlage einschließlich Schornstein vorliegen. Der Hersteller übernimmt keine Verantwortung im Falle einer Installation, die nicht konform mit der geltenden Gesetzgebung ist, im Falle eines nicht korrekten Luftaustauschs im Raum, wenn der elektrische Anschluss nicht gemäß der geltenden Normen ausgeführt wurde und im Falle eines nicht korrekten Gebrauchs des Gerätes. Die Installation muss von einem qualifizierten Techniker ausgeführt werden, der dem Käufer eine Konformitätserklärung der Anlage aushändigen muss und die gesamte Verantwortung der endgültigen Installation und folglich des korrekten Betriebs des Gerätes übernimmt.

Im Einzelnen muss sichergestellt werden, dass:

- die Verbrennungsluftöffnung und der Rauchgasabzug der Typologie des installierten Gerätes entspricht;
- weitere Öffnen oder installierte Vorrichtungen den Raum, wo das Gerät installiert ist, nicht unter Druck setzen (für dichte oder geschlossene Geräte sind max. 15 Pa Unterdruck im Raum zulässig);
- es bei eingeschaltetem Gerät nichts zu einem Rückfluss der Rauchgase in die Umgebung kommt;
- der Rauchgasabzug absolut sicher gefertigt wurde (Abmessung, Dichtheit Rauchgase, Abstände von entflammaren Materialien usw.).

Wir empfehlen vor allem, auf dem Schild am Schornstein die Daten für die Sicherheitsabstände zu überprüfen, die beim Vorhandensein von entflammaren Materialien eingehalten werden müssen, sowie die Typologie des zu verwendenden Isoliermaterial. Diese Vorschriften müssen immer strikt eingehalten werden, um schwere Gesundheitsschäden der Personen zu vermeiden und den einwandfreien Zustand des Gebäudes zu bewahren. Die Installation des Gerätes muss einen leichten Zugang für die Reinigung des Gerätes, der Rauchgasabzugsleitungen und des Schornsteins ermöglichen. **Die Installation des Gerätes in Räumen mit Brandgefahr ist verboten. Die Installation in Einzimmerwohnungen, Schlafzimmern und Badezimmern ist nur zulässig im Falle von dichten oder geschlossenen Geräten, die über eine entsprechende Kanalisierung der Verbrennungsluft direkt nach außen verfügen. Immer einen entsprechenden Sicherheitsabstand einhalten, um zu verhindern, dass das Produkt in Kontakt mit Wasser kommt.**

Sollten mehrere Geräte installiert sein, muss die Luftöffnung nach außen entsprechend dimensioniert werden.

MINDESTABSTÄNDE

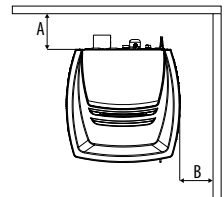
Wir empfehlen, das Gerät nicht an Mauern und/oder in der Nähe von Möbeln zu installieren und einen Mindestluftumlauf zu garantieren, um eine wirksame Lüftung des Gerätes und eine gute Verteilung der Wärme in der Umgebung zu gewährleisten. Die Sicherheitsabstände von entflammaren oder wärmeempfindlichen Gegenständen (Sofas, Möbel, Holzverkleidungen usw.) einhalten, siehe nachstehende Spezifikationen. Der frontale Abstand von entflammaren Materialien muss mindestens dem in der Tabelle der technischen Produktdaten aufgeführten Wert entsprechen.

Sollten sich im Raum besonders empfindliche Gegenstände wie z. B. Möbel und Vorhänge befinden, ist der Abstand vom Ofen deutlich zu vergrößern.



Bei Holzfußböden ist ein entsprechender Funkenschutz vorzusehen, auf jeden Fall sind die geltenden nationalen Richtlinien einzuhalten.

EGO/STAR HYDROMATIC 12 M1	Nicht brennbare Wände	Brennbare Wände
	A = 5 cm B = 5 cm	A = 20 cm B = 20 cm



Wenn der Fußboden aus brennbarem Material ist, empfehlen wir, einen Schutz aus nicht brennbarem Material zu verwenden (Stahl, Glas, ...), der auch den frontalen Teil vor einem eventuellen Herabfallen von Brennstoff während der Reinigungsoperationen schützt.

Das Gerät muss auf einem Fußboden mit geeigneter Belastbarkeit installiert werden.

Wenn die bestehende Konstruktion diesen Anforderungen nicht gerecht wird, müssen entsprechende Maßnahmen getroffen werden (zum Beispiel eine Lastverteilungsplatte).

2-INSTALLATION

VORBEMERKUNG

Das Kapitel Schornstein wurde gemäß den geltenden europäischen Normen verfasst (EN13384 - EN1443 - EN1856 - EN1457).

Es liefert einige Angaben für die gute und korrekte Realisierung des Schornsteins, darf aber keinesfalls als Ersatz der geltenden Normen, in deren Besitz der qualifizierte Hersteller sein muss, angesehen werden. Überprüfen Sie bei den lokalen Behörden, ob einschränkende Vorschriften bezüglich der Verbrennungsluftregelung, der Rauchgasablassanlage einschließlich Schornstein vorliegen.

Der Hersteller übernimmt keinerlei Verantwortung für einen schlechten Betrieb des Ofens, wenn dies auf einen schlecht bemessenen Schornstein zurückzuführen ist, der den geltenden Normen nicht gerecht wird.

RAUCHABZUG

Der Rauchabzug oder Schornstein ist von großer Bedeutung für den reibungslosen Betrieb einer Heizvorrichtung für feste Brennstoffe mit natürlicher Umluft, da die modernen Heizgeräte einen hohen Wirkungsgrad mit kälterem Rauch und daher mit einem geringem Abzug erzielen; es ist daher unbedingt erforderlich, dass der Rauchabzug gemäß der Regeln der Technik realisiert wird und stets in perfektem Zustand erhalten wird. Ein Rauchabzug, der für ein Pellet-/Holzheizgerät vorgesehen ist, muss mindestens Kategorie T400 (oder höher, wenn das Gerät dies erfordert) und resistent gegen Rußbrand sein. Der Rauchgasabzug muss an einem einzelnen Schornstein mit isolierten Stahlrohren (A) realisiert werden oder an einem bereits bestehendem Schornstein, der für den vorgesehenen Gebrauch geeignet ist (B).

Ein einfacher Schacht aus Zement muss entsprechend verrohrt werden. In beiden Fällen muss ein Inspektionsverschluss (AT) und/oder eine Inspektionsklappe (AP) vorgesehen werden - ABB.1.

Es ist verboten, mehrere Holz-/Pelletgeräte (*) oder Geräte anderer Typologien (Abzugshauben ...) am selben Schornstein anzuschließen.

(*) vorbehaltlich nationaler Ausnahmegenehmigung (z. B. in Deutschland), nach der unter günstigen Bedingungen die Installation von mehr als einem Gerät zulässig ist; die von den einschlägigen, örtlich geltenden Normen/Gesetzgebungen vorgesehenen erforderlichen Eigenschaften von Produkt/Installation müssen jedenfalls genau berücksichtigt werden

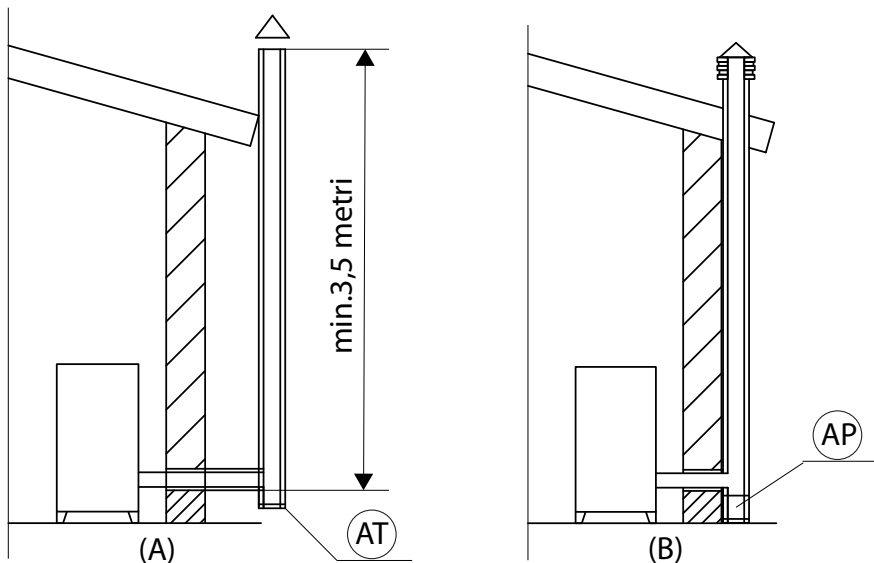


ABBILDUNG 1 - SCHORNSTEIN

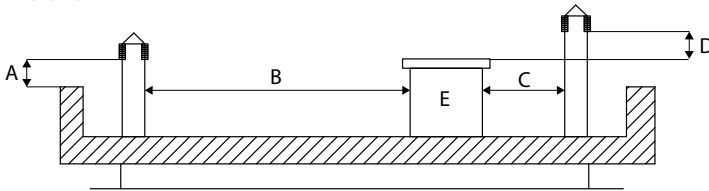
2-INSTALLATION

TECHNISCHE DATEN

Die Funktionstüchtigkeit des Schornsteins muss von einem dazu befähigten Techniker überprüft werden.

Der Schornstein muss dicht gegen Rauchgase sein, einen vertikalen Verlauf ohne Einschnürungen haben, aus undurchlässigen Materialien für Rauch und Kondenswasser hergestellt sein, die thermisch isoliert und dazu geeignet sind, während ihrer gesamten Lebensdauer den normalen mechanischen Beanspruchungen standzuhalten (wir empfehlen Schornsteine in A/316 oder feuerfest mit doppelter isolierter Kammer mit rundem Querschnitt). Er muss außen isoliert sein, um Kondensation zu vermeiden und die Wirkung der Kühlung der Rauchgase zu vermindern. Er darf nicht in der Nähe von brennbaren oder leicht entzündlichen Materialien mit einem Luftzwischenraum oder von isolierenden Materialien positioniert werden: Überprüfen Sie den vom Hersteller des Schornsteins gemäß EN1443 angegebenen Abstand. Die Mündung des Schornsteins muss im gleich Raum sein, in dem das Gerät installiert ist oder zumindest im benachbarten Raum; außerdem muss unter der Mündung eine Sammelkammer für Ruß und Kondenswasser positioniert sein, die über eine luftdichte Metalltür zugänglich ist.

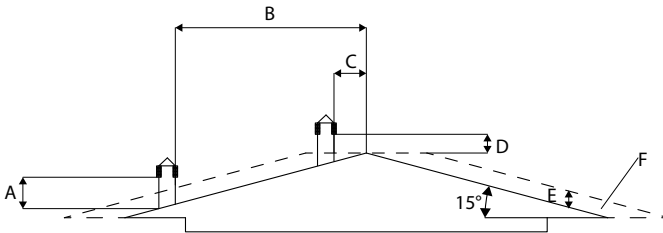
FLACHDACH



- A = 0,50 Meter
- B = ABSTAND > 2 Meter
- C = ABSTAND < 2 Meter
- D = 0,50 Meter
- E = TECHNISCHES VOLUMEN

ABBILDUNG 2

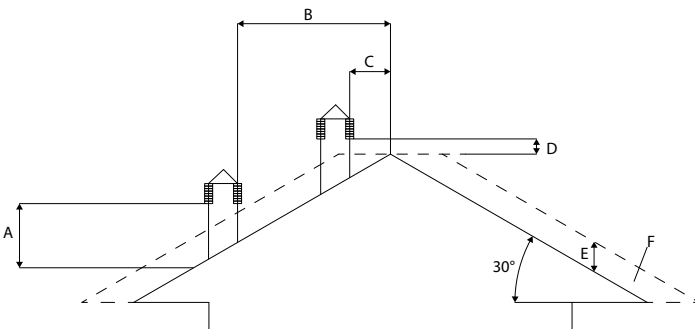
DACH 15°



- A = MIN. 1,00 Meter
- B = ABSTAND > 1,85 Meter
- C = ABSTAND < 1,85 Meter
- D = 0,50 Meter ÜBER DEN FIRST
- E = 0,50 Meter
- F = RÜCKFLUSSZONE

ABBILDUNG 3

DACH 30°



- A = MIN. 1,30 Meter
- B = ABSTAND > 1,50 Meter
- C = ABSTAND < 1,50 Meter
- D = 0,50 Meter ÜBER DEN FIRST
- E = 0,80 Meter
- F = RÜCKFLUSSZONE

ABBILDUNG 4

2-INSTALLATION

DACH 60°

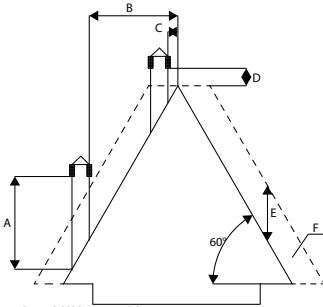


ABBILDUNG 5

- A = MIN. 2,60 Meter
- B = ABSTAND > 1,20 Meter
- C = ABSTAND < 1,20 Meter
- D = 0,50 Meter ÜBER DEN FIRST
- E = 2,10 Meter
- F = RÜCKFLUSSZONE

DACH 45°

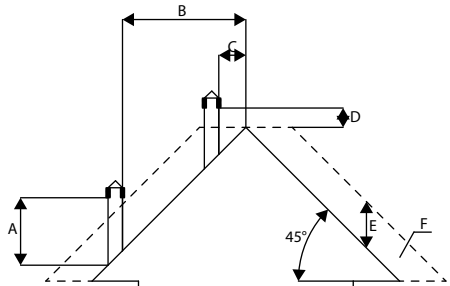


ABBILDUNG 6

- A = MIN. 2,00 Meter
- B = ABSTAND > 1,30 Meter
- C = ABSTAND < 1,30 Meter
- D = 0,50 Meter ÜBER DEN FIRST
- E = 1,50 Meter
- F = RÜCKFLUSSZONE

ABMESSUNGEN

Der Unterdruck (Zug) eines Schornsteins hängt auch von seiner Höhe ab. Vergleichen Sie den Unterdruck mit den Werten, die zusammen mit den technischen Merkmalen angegeben werden. Die Mindesthöhe des Kamins beträgt 3,5 m.

Der Innenquerschnitt des Schornsteins kann rund sein (optimale Lösung), quadratisch oder rechteckig (das Verhältnis zwischen den Innenseiten muss $\leq 1,5$ betragen), wobei die Seiten mit einem minimalen Radius von 20 mm verbunden sind. Das Querschnittmaß muss **mindestens $\varnothing 100$ mm** sein.

Die Querschnitte/Längen der Schornsteine müssen auf jeden Fall gemäß der allgemeinen Berechnungsmethode nach UNI EN13384-1 oder anderen Methoden, die sich als effizient erwiesen haben, dimensioniert werden.

Es folgen einige Beispiele für Schornsteine, die auf dem Markt erhältlich sind:

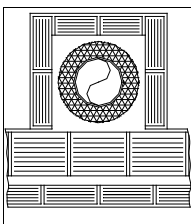
Schornstein aus Stahl AISI 316 mit doppelter, isolierter Kammer mit Keramikfaser oder ähnlichem Material, das bis 400 °C beständig ist.

Schornstein aus feuerfestem Material mit doppelter, isolierter Kammer und Außenhülle aus Beton mit leichtem, porigem Ton-Zuschlag.

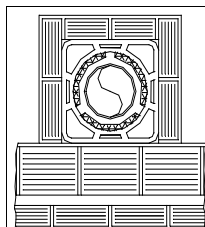
Herkömmlicher Schornstein aus Ton mit quadratischem Querschnitt und isolierenden, leeren Einsätzen.

Schornsteine mit rechteckigem Innenquerschnitt, in dem das Verhältnis zwischen längerer und kürzerer Seite größer ist als 1,5 (z. B. 20x40 oder 15x30) sind zu vermeiden.

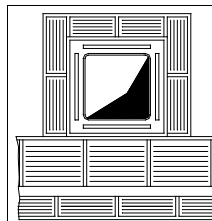
SEHR GUT



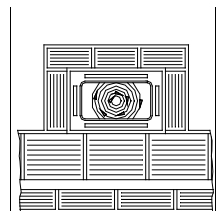
GUT



MITTELMÄSSIG



UNGENÜGEND



2-INSTALLATION

WARTUNG

Der Schornstein muss immer sauber sein, da Ablagerungen von Ruß oder Verbrennungslöten den Querschnitt vermindern und so den Zug behindern, wodurch die korrekte Funktionsweise des Ofens beeinträchtigt wird; sind diese Ablagerungen in großen Mengen vorhanden, können sie sogar zu Brand führen. Der Schornstein und der Schornsteinkopf müssen von einem qualifizierten Schornsteinfeger mindestens einmal im Jahr gereinigt und kontrolliert werden; nach erfolgter Kontrolle/Wartung lassen Sie sich eine schriftliche unterzeichnete Erklärung aushändigen, dass die Anlage sicher ist.

Eine unterlassene Reinigung beeinträchtigt die Sicherheit.

SCHORNSTEINKOPF

Der Schornsteinkopf ist ein wichtiges Element für die gute Funktionsweise des Heizgerätes: wir empfehlen einen Windschutz-Schornstein (A) siehe Abbildung 7. Der Öffnungsbereich für den Auslass der Rauchgase muss mindestens doppelt so groß sein wie der Querschnitt des Rauchabzugs/Rohrsystems und derart geformt sein, dass im Falle von Wind der Rauchgasauslass garantiert ist. Der Eintritt von Regen, Schnee und möglicherweise von Tieren muss ausgeschlossen sein. Die Höhe für den Auslass in die Atmosphäre muss außerhalb der Rückflusszone liegen, welche durch die Beschaffenheit des Daches oder durch eventuelle Hindernisse entsteht, die sich in der Nähe befinden (siehe Abbildung 2-3-4-5-6).

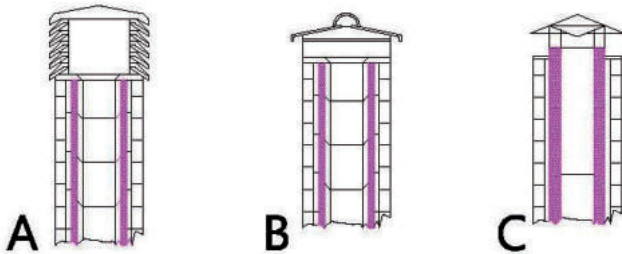
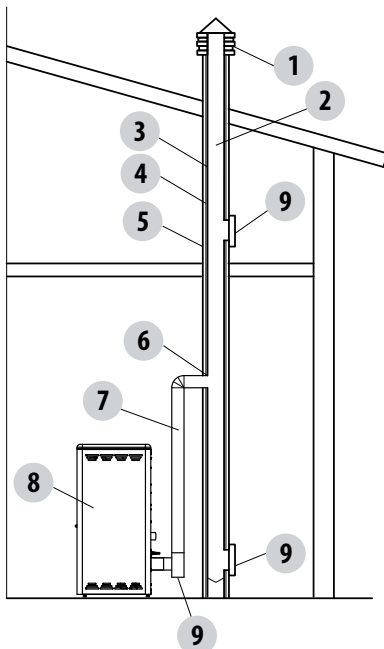


ABBILDUNG 7

BAUTEILE DES KAMINS



LEGENDE:

- (1) SCHORNSTEINKOPF
- (2) AUSFLUSSWEG
- (3) RAUCHGASLEITUNG
- (4) WÄRMEISOLIERUNG
- (5) AUSSENWAND
- (6) ANSCHLUSS KAMIN
- (7) RAUCHGASKANAL
- (8) WÄRMEERZEUGER
- (9) INSPEKTIONSTÜR

ABBILDUNG 8

2-INSTALLATION

AUSSENLUFTÖFFNUNG

Es ist Pflicht, eine geeignete Außenluftöffnung vorzusehen, die eine entsprechende Luftzufuhr für den korrekten Betrieb des Gerätes garantiert. Der Luftzustrom zwischen Außenbereich und Installationsraum kann direkt über eine Öffnung an der Außenwand des Raums erfolgen (vorzuziehende Lösung siehe Abbildung 9 a); oder aber indirekt, durch die kontinuierliche Luftentnahme aus den benachbarten Nebenräumen (siehe Abbildung 9 b). Als Nebenräume müssen Schlafzimmer, Badezimmer, Garagen und generell Räume mit Brandgefahr ausgeschlossen werden. In der Installationsphase müssen die Mindestabstände überprüft werden, die erforderlich sind, damit Luft von außen zugeführt werden kann. Dabei muss das Vorhandensein von Türen und Fenstern berücksichtigt werden, die eine korrekte Luftzufuhr zum Gerät verhindern könnten (siehe Schema unten).

Der Lufteinlass muss mindestens eine Netto-Fläche von 80 cm² haben: Diese Oberfläche muss entsprechend vergrößert werden, wenn im Raum weitere aktive Generatoren aufgestellt sind (zum Beispiel: elektrischer Ventilator zur Entlüftung, Dunstabzug, andere Öfen, etc. ...), die die Umgebung in Unterdruck versetzen können. Es muss überprüft werden, dass der Druckabfall, wenn alle Geräte eingeschaltet sind, zwischen Innenraum und Außenbereich den Wert von 4 Pa nicht überschreitet (auch für die Oyster Geräte, falls die Verbrennungsluft nicht zweckmäßig ins Freie geleitet wurde). Im Bedarfsfall muss der Querschnitt des Lufteinlasses vergrößert werden; dieser muss fast in Bodenhöhe realisiert werden und immer mit einem externen Schutzgitter versehen sein, um zu verhindern, dass er möglicherweise durch Vögel oder durch Gegenstände verstopft wird.

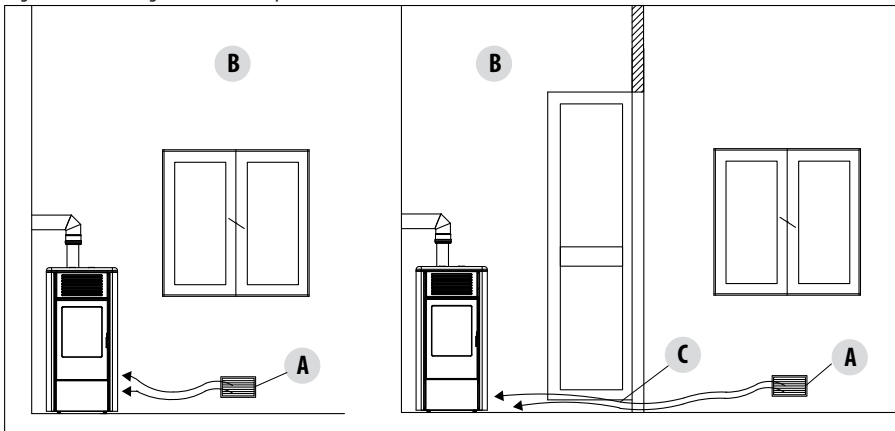
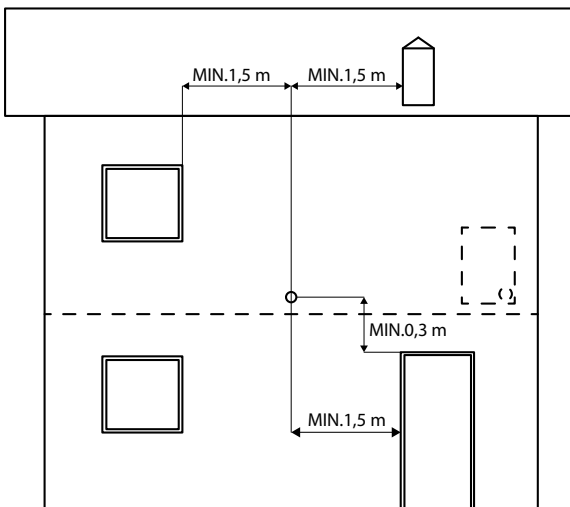


ABBILDUNG 9 A - DIREKT VON AUSSEN

ABBILDUNG 9 B - INDIRECT ÜBER NEBENRAUM

A=LUFTÖFFNUNG
B=ZU LÜFTENDER RAUM
C=ERWEITERUNG DER ÖFFNUNG UNTER DER TÜR



Es besteht die Möglichkeit, die nötige Luftzufuhr für die Verbrennung von außen zu entnehmen, mit einem Rohr von mindestens Ø50 mm und einer maximalen linearen Länge von 3 Metern; jede Kurve des Rohrs entspricht einem Meter. Für den Anschluss des Rohrs siehe Rückseite am Ofen.

Im Falle von Einzimmerwohnungen, Schlafzimmern und Badezimmern (falls zugelassen) ist der Luftanschluss nach außen obligatorisch. Vor allem für die luftdichten Geräte ist es erforderlich, dass dieser Anschluss luftdicht ausgeführt wird, damit die gesamten Dichtungseigenschaften des Systems nicht beeinträchtigt werden.

ABBILDUNG 10

2-INSTALLATION

ABSTAND (Meter)	Der Lufteinlass muss einen Abstand haben von:	
1,5 m	UNTER	Türen, Fenstern, Rauchgasauslass, Zwischenräumen, ...
1,5 m	HORIZONTAL	Türen, Fenstern, Rauchgasauslass, Zwischenräumen, ...
0,3 m	ÜBER	Türen, Fenstern, Rauchgasauslass, Zwischenräumen, ...
1,5 m	ENTFERNT VON	Rauchgasaustritt

ANSCHLUSS AN DEN SCHORNSTEIN

Die Verbindung zwischen Gerät und Schornstein muss mit einem Rauchgaskanal gemäß EN 1856-2 ausgeführt werden. Der Verbindungsabschnitt mit horizontalem Verlauf darf nicht länger als maximal 4 m sein, mit einer Mindestneigung von 3 % und mit maximal 3 Kurven von 90° (inspektionierbar - der T-Anschluss am Geräteausgang ist nicht zu berücksichtigen). Der Durchmesser des Rauchgaskanals muss gleich oder größer dem Geräteausgang sein (Ø 80 mm).

ANLAGENTYP	RAUCHGASKANAL
Vertikale Mindestlänge	1,5 Meter
Maximale Länge (mit 1 Kurve 90° inspektionierbar)	6,5 Meter
Maximale Länge (mit 3 Kurven 90° inspektionierbar)	4,5 Meter
maximale Anzahl an inspektionierbarer 90°-Kurven	3
Horizontale Stücke (Mindestneigung 3%)	4 Meter

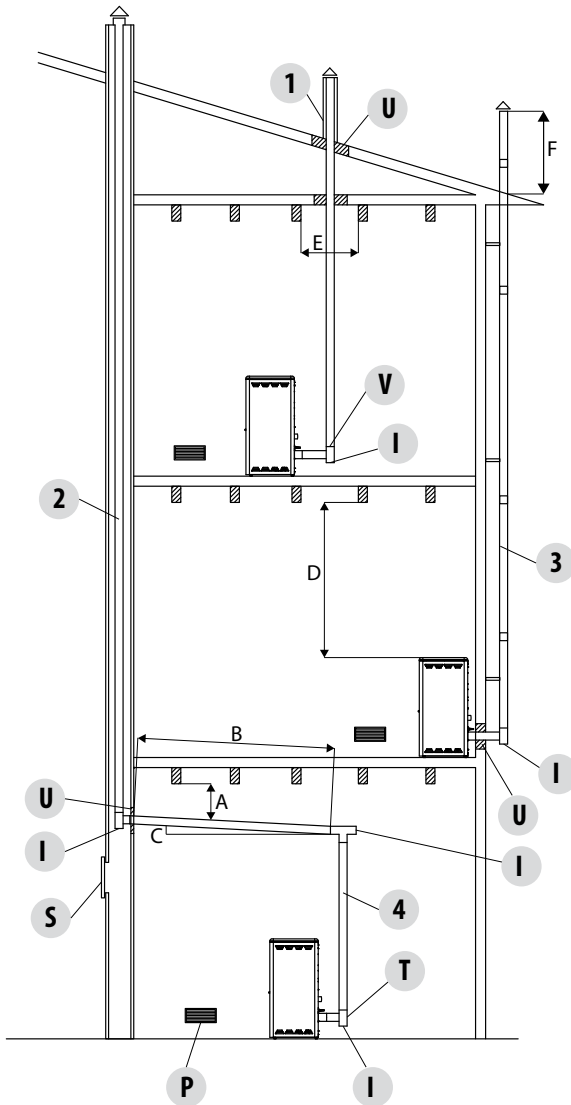
Einen Rauchgaskanal anwenden, der der im Installationsland geltenden Gesetzgebung entspricht, und der mit den Eigenschaften des Produkts und dessen Installation kompatibel ist. Die Temperaturklasse des Rauchgaskanals muss höher sein als die Betriebstemperatur des Geräts.

Es ist verboten, an denselben Rauchkanal mehrere Geräte bzw. den Auslass von darüber befindlichen Hauben anzuschließen. Der direkte Wandauslass der Verbrennungsprodukte sowohl in geschlossene Bereiche als auch nach außen ist verboten.

Falls entflammbare oder der Wärme gegenüber sensible Bauelemente vorhanden sind, muss der Rauchgaskanal mit den auf dem Datenschild angegebenen Sicherheitsabständen übereinstimmen.

2-INSTALLATION

BEISPIELE FÜR EINE KORREKTE INSTALLATION



1. Installation von einem Schornstein $\varnothing 120\text{mm}$ mit einer vergrößerten Bohrung für den Durchgang des Rohrs von: mindestens 100 mm um das Rohr, wenn es mit nicht brennbaren Teilen wie Zement, Ziegel usw. zusammentrifft; oder mindestens 300mm um das Rohr herum (bzw. siehe Daten auf dem Schild), wenn es mit brennbaren Teilen wie Holz usw. verbunden wird.

In beiden Fällen muss zwischen den Schornstein und die Decke eine entsprechende Isolierung eingefügt werden. Wir empfehlen, die Daten auf dem Schild des Schornsteins zu prüfen und zu befolgen, besonders die Sicherheitsabstände zu brennbaren Materialien.

Die aufgeführten Regeln gelten auch für Bohrungen an Wänden.

2. Alter Schornstein, verrohrt min. $\varnothing 100\text{mm}$ mit einer externen Tür versehen, um die Reinigung des Kamins zu ermöglichen.

3. Externer Schornstein, ausschließlich mit isolierten Edelstahlrohren realisiert, das heißt mit doppelter Wand min. $\varnothing 100\text{mm}$: alles gut an der Wand verankert. Mit Windschutz-Schornsteinkopf. Siehe Abb.7 Typ A.

4. Kanalisierungssystem mit T- Anschlüssen, was eine leichte Reinigung ohne die Demontage der Rohre ermöglicht

ABBILDUNG 11

U = ISOLIERUNG

V = EVENTUELLE VERMINDERUNG VON 100 AUF 80 MM

I = INSPEKTIONSVERSCHLUSS

S = INSPEKTIONSTÜR

P = LUFTÖFFNUNG

T = T-ANSCHLUSS MIT INSPEKTIONSVERSCHLUSS

A = MIN. 40 MM

B = MAX. 4 M

C = MIN. 3°

D = MIN. 400 MM

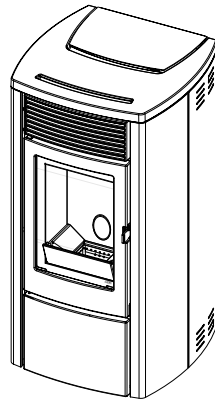
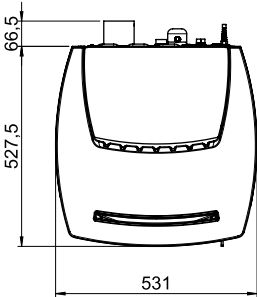
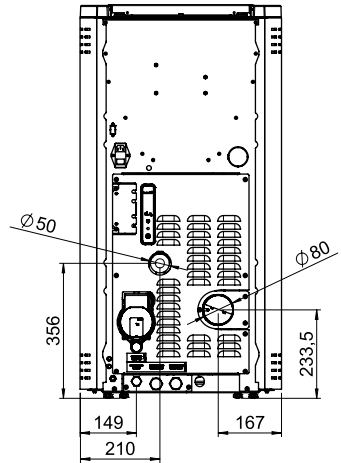
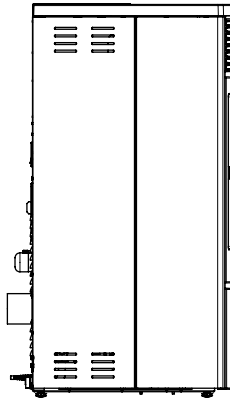
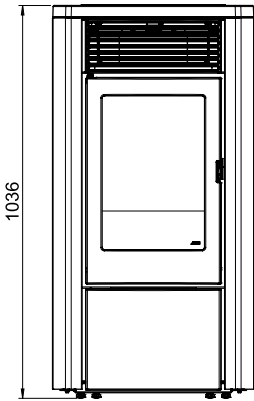
E = DURCHMESSER BOHRUNG

F = SIEHE ABB.2-3-4-5-6

3-ZEICHNUNGEN UND TECHNISCHE EIGENSCHAFTEN

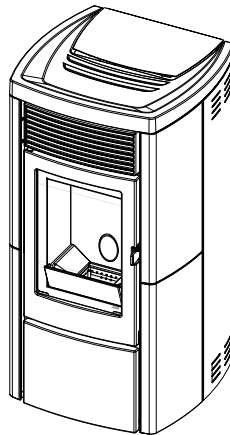
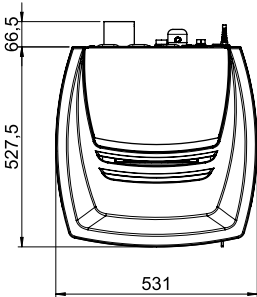
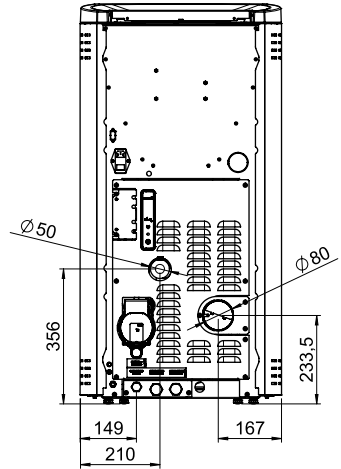
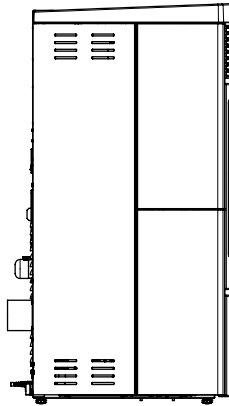
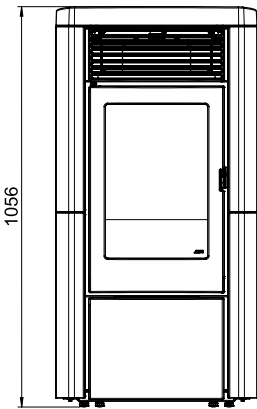
ZEICHNUNGEN UND EIGENSCHAFTEN

ABMESSUNGEN OFEN EGO HYDROMATIC 12 M1



3-ZEICHNUNGEN UND TECHNISCHE EIGENSCHAFTEN

ABMESSUNGEN OFEN STAR HYDROMATIC 12 M1



3-ZEICHNUNGEN UND TECHNISCHE EIGENSCHAFTEN

TECHNISCHE DATEN	EGO-STAR Hydromatic 12 M1
Energieeffizienzklasse	A+
Nominale Nutzleistung	11,9 kW (10234 kcal/h)
Nominale Nutzleistung (H ₂ O)	10 kW (8600 kcal/h)
Minimale Nutzleistung	3,2 kW (2750 kcal/h)
Minimale Nutzleistung (H ₂ O)	1,8 kW (1548 kcal/h)
Max. Wirkungsgrad	91,1%
Min. Wirkungsgrad	96,1%
Max. Temperatur der austretenden Rauchgase	123 °C
Min. Temperatur der austretenden Rauchgase	48°C
Feinstaub / OGC / Nox (13%O ₂)	17 mg/Nm ³ - 2 mg/Nm ³ - 117 mg/Nm ³
CO bei 13% O ₂ bei Min und bei Max	0,036 – 0,006%
CO ₂ bei Min und bei Max	6,3% - 9,7%
Abgasmasse	9,6 g/sec
Maximaler Betriebsdruck	2,0 bar - 200 kPa
Zulässiger Mindestabzug bei min. Leistung	0,02 mbar - 2 Pa
Fassungsvermögen des Pelletbehälters	31 Liter
Art des Pellet-Brennstoffs	Pellet-Durchmesser 6 mm, Stückgröße 3÷40 mm
Stündlicher Pellet-Verbrauch	Min ~ 0,7 kg/h* - Max ~ 2,7 kg/h*
Betriebsautonomie	Bei Min. ~ 29 h* - Bei Max. ~ 8 h*
Heizbarer Rauminhalt m ³	256/40 – 292/35 – 341/30 **
Verbrennungslufteinlass	Ø 50 mm
Rauchgasaustritt	Ø 80 mm
Zuluftöffnung	80 cm ²
Stromnennleistung (EN 60335-1)	75 W (max. 390 W)
Versorgungsspannung und Frequenz	230 Volt / 50 Hz
Netto-Gewicht	147 kg (EGO) - 153 kg (STAR)
Gewicht mit Verpackung	160 kg (EGO) - 169 kg (STAR)
Abstand vom Brennmaterial (Rückseite/Seite/unten)	200 / 200 / 0 mm
Abstand vom Brennmaterial (Decke/Vorderseite)	750 / 1000 mm

* Die Werte können je nach Art der verwendeten Pellets schwanken

** Heizbares Volumen ja nach verlangter Leistung pro m³ (entspricht 40-35-30 Kcal/h pro m³)

Gerät ist für eine Mehrfachbelegung des Schornsteins geeignet; dafür sind die von DIN 18896, DIN V 18160-1 und DIN EN 13384-2 vorgesehenen Installationsanforderungen zu befolgen.

Gepprüft nach EN 14785 in Übereinstimmung mit der EU-Verordnung zu Bauprodukten (305/2011).

4-INSTALLATION UND MONTAGE

VORBEREITUNG UND AUSPACKEN

Die Verpackung besteht aus einer Schachtel aus recycelbarem Karton gemäß RESY-Normen und einer Palette aus Holz. Alle Verpackungsmaterialien können für einen ähnlichen Gebrauch wiederverwendet werden oder gemäß der geltenden Normen als Siedlungsabfälle entsorgt werden.

Nach dem Auspacken die Integrität des Gerätes überprüfen.



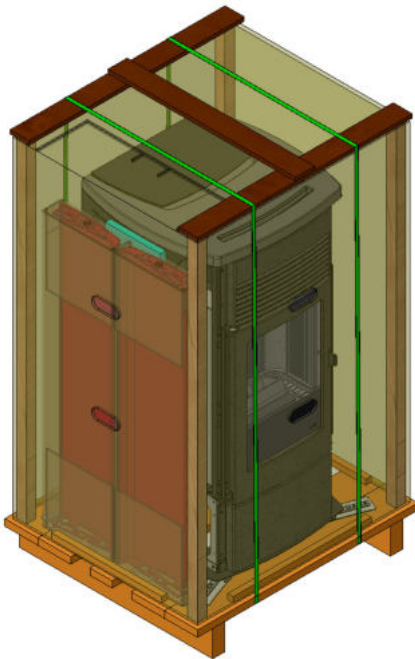
Wir empfehlen, das gesamte Handling mit geeigneten Mitteln auszuführen und dabei die geltenden Normen bezüglich der Sicherheit zu berücksichtigen. Die Verpackung nicht umkippen; besondere Vorsicht gilt den Teilen aus Majolika.

Die Kaminöfen werden in einer einzelnen Verpackung geliefert, mit Paneelen aus Keramik oder Seitenteilen aus Stahl, die gemeinsam mit der Struktur verpackt und auf oder neben ihr positioniert sind. Die Verpackung öffnen, den Karton, das Polystyrol und eventuell vorhandene Verpackungsbänder entfernen und den Kaminofen an seinem Bestimmungsort aufstellen, wobei darauf geachtet werden muss, dass dieser den Vorschriften entspricht.

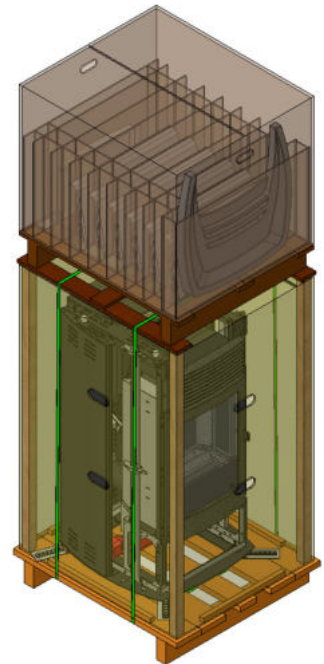
Der Ofenkörper oder Monoblock darf ausschließlich aufrecht stehend und mit einem Hubwagen transportiert werden. Es ist besonders darauf zu achten, dass die Tür und ihre Glasscheibe vor Beschädigungen geschützt werden.

Nach Möglichkeit den Ofen in der Nähe seines vorgesehenen Standorts auspacken.

Die Verpackungsmaterialien sind weder giftig noch gesundheitsschädlich.

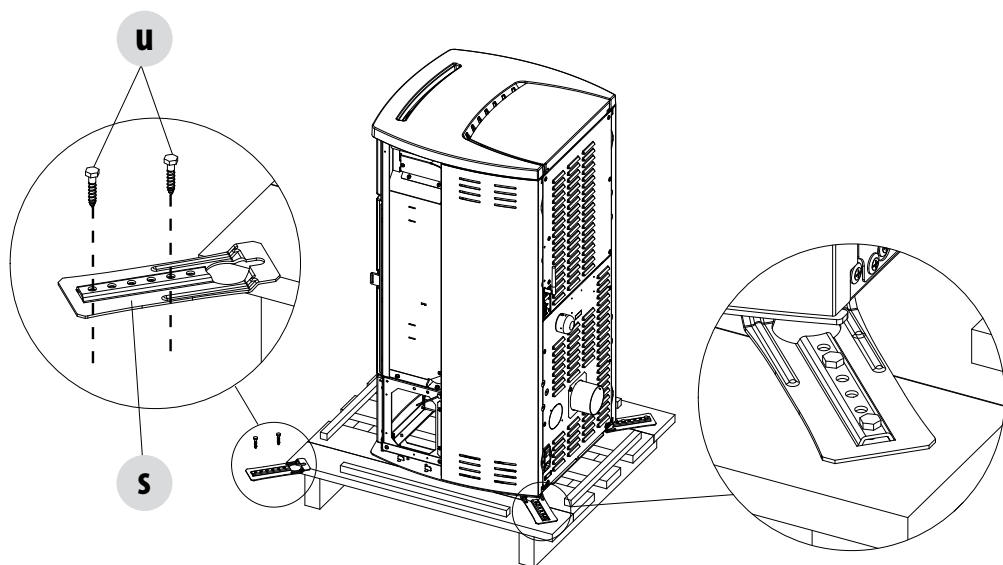


VERPACKUNG MIT STAHL-VERKLEIDUNG



VERPACKUNG MIT KERAMIKVERKLEIDUNG (OBEN)

4-INSTALLATION UND MONTAGE



ENTFERNUNG DER BEFESTIGUNGSBÜGEL

Um die Kaminöfen von der Palette entfernen zu können, müssen die beiden Schrauben „u“ entfernt und die Platte „s“ vom Fuß des Ofens herausgezogen werden. Es sind 4 Bügel „s“ vorhanden.

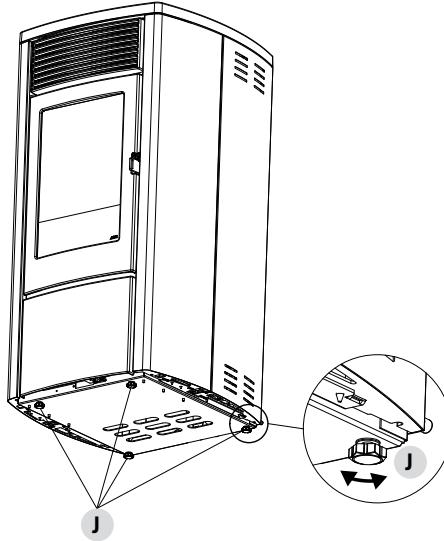
4-INSTALLATION UND MONTAGE

Den Ofen aufstellen und den Anschluss an den Schornstein vornehmen. Die 4 Standfüße (J) so einstellen, dass der Rauchgasabzug und das Rohr in einer Achse sind.

Wenn der Ofen an ein Abgasrohr angeschlossen werden muss, das durch die Rückwand geführt wird (für den Anschluss an den Schornstein), aufpassen, dass der Anschluss nicht beschädigt wird.



Wenn der Rauchgasabzug des Ofens unsachgemäß zum Heben oder Bewegen des Ofens benutzt oder auf andere Weise belastet wird, wird dessen einwandfreier Betrieb irreparabel gefährdet.



1. STANDFÜSSE IM UHRZEIGERSINN DREHEN, UM DEN OFEN ZU SENKEN.
2. STANDFÜSSE GEGEN DEN UHRZEIGERSINN DREHEN, UM DEN OFEN ZU HEBEN.

5-MONTAGE KAMINOFEN STAR

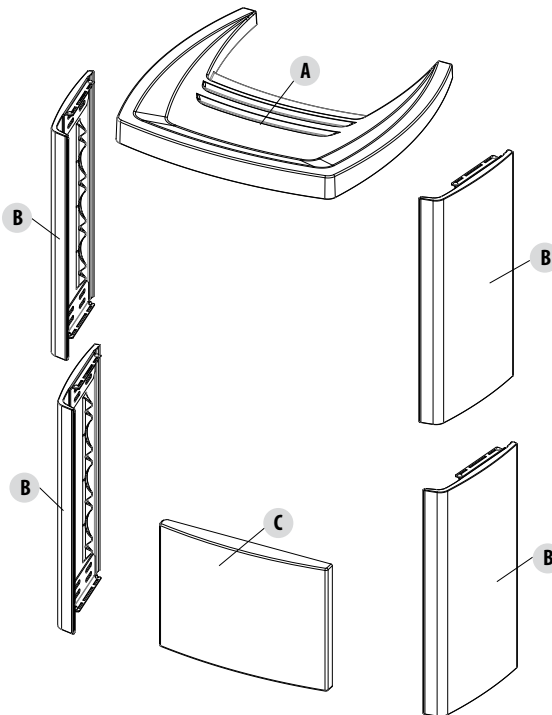
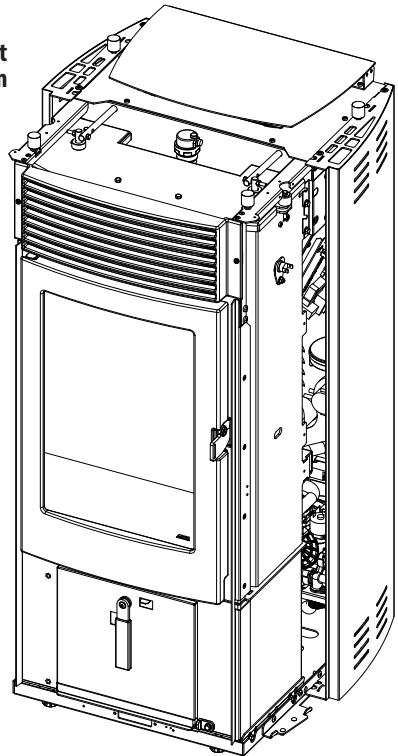
Der Ofen Star wird ohne Keramikverkleidung geliefert, wie in unten stehender Abbildung dargestellt.

Die Schachtel mit den Keramikteilen nehmen (siehe Abbildungen unten) und diese für die Montage vorbereiten. Die Keramikteile sind bereits komplett montiert und können sofort am Ofen installiert werden.



Spannungsführende elektrische Teile: Das Produkt erst nach der Beendigung seiner Montage mit Strom versorgen.

OFENRAHMEN



Die Keramikteile sind sehr empfindlich, behandeln Sie sie äußerst vorsichtig.

POS.	BESCHREIBUNG	STK.
A	TOPPLATTE AUS KERAMIK	1
B	SEITENPLATTE AUS KERAMIK	4
C	UNTERE FRONTPLATTE AUS KERAMIK	1

5-MONTAGE KAMINOFEN STAR

MONTAGE DER UNTEREN FRONTPLATTE

Zur Montage der unteren Frontplatte wie folgt vorgehen:

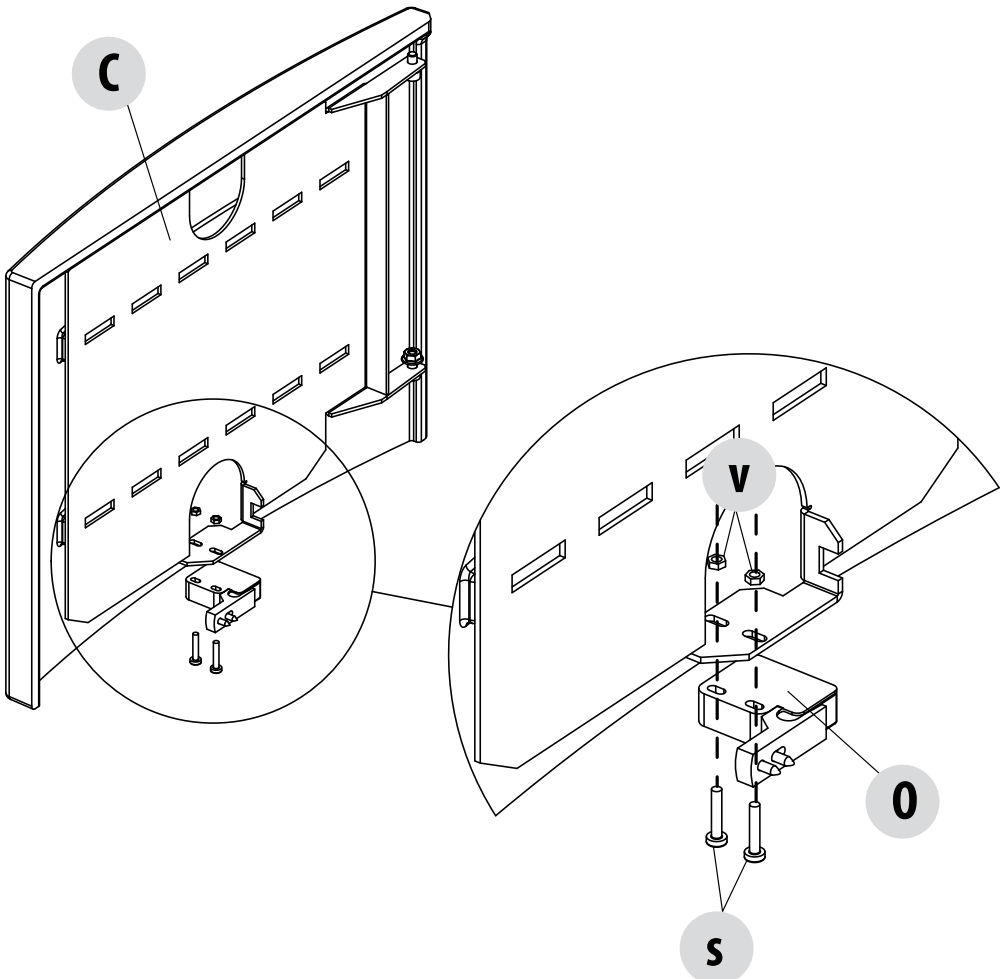
- Die untere Platte „C“ nehmen.
- Den Verschlussriegel „O“ an den an der Platte „C“ befestigten Bügel fixieren, dazu von unten die beiden Schrauben „S“ und über dem Riegel die Unterlegscheiben „V“ einsetzen.

Die Platte „C“ kann nun an der Ofenkonstruktion befestigt werden.



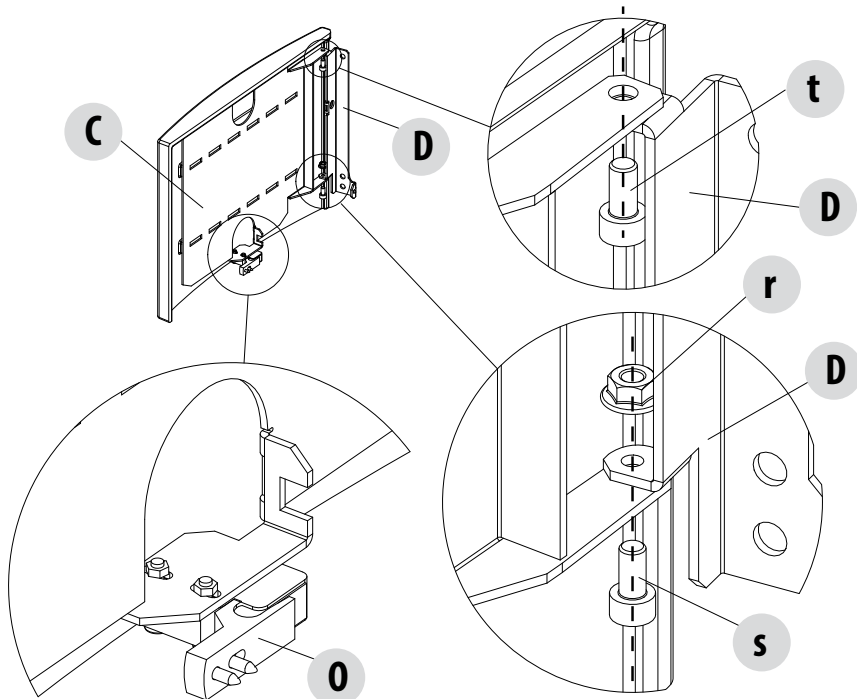
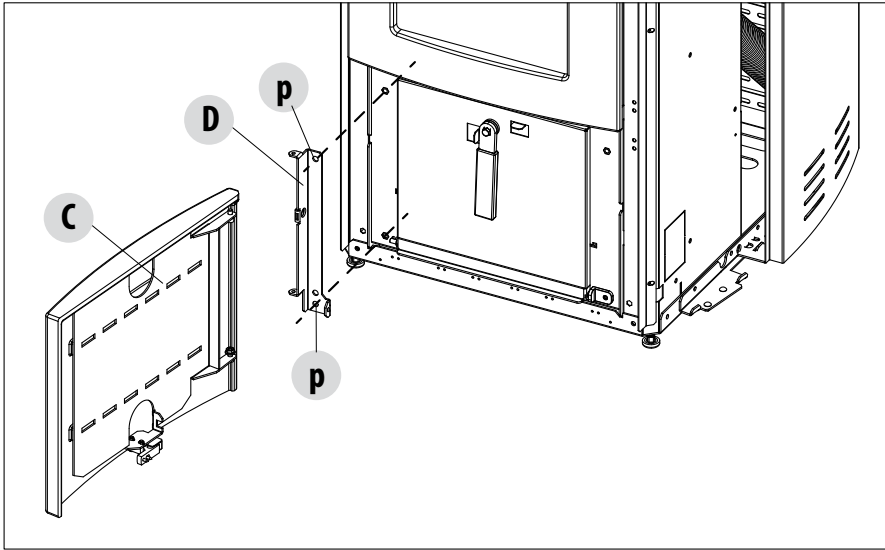
Achtung! Der Verschlussriegel „O“ ist einstellbar. Die Öffnungen für die Schrauben „S“ sind schlitzförmig, daher können kleinere Einstellungen vorgenommen werden, damit die Tür „C“ perfekt schließen kann.

ACHTUNG! In der Abbildung (auf dieser und der folgenden Seite) wird das Montagesystem des Verschlussriegels auf der unteren Platte für den Kaminofen Star dargestellt, dasselbe Montageverfahren gilt auch für den Kaminofen EGO.



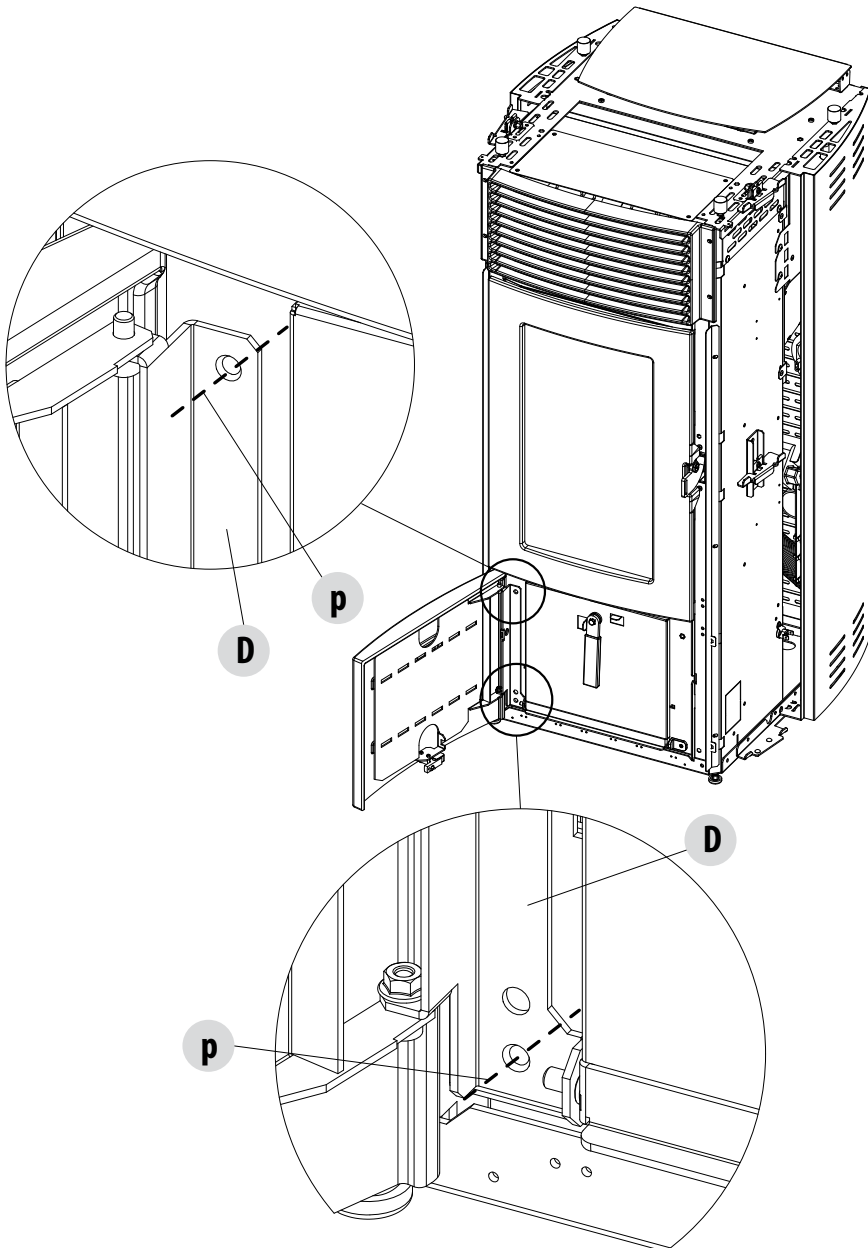
5-MONTAGE KAMINOFEN STAR

Um die Montage der Tafel „C“ zu vereinfachen, sollte der Bügel „D“ durch die Entfernung der zwei Schrauben „p“ von der Struktur des Ofens entfernt werden.
Dann die Platte „C“ dem Bügel „D“ annähern und sie mit den Schrauben „s“ und der Mutter „r“ im unteren Teil und mit der Schraube „t“ im oberen Teil befestigen.



5-MONTAGE KAMINOFEN STAR

Die Platte „C“ mit dem eben befestigten Bügel „D“ nehmen und alles mit den beiden Schrauben „p“ an der Ofenstruktur befestigen.



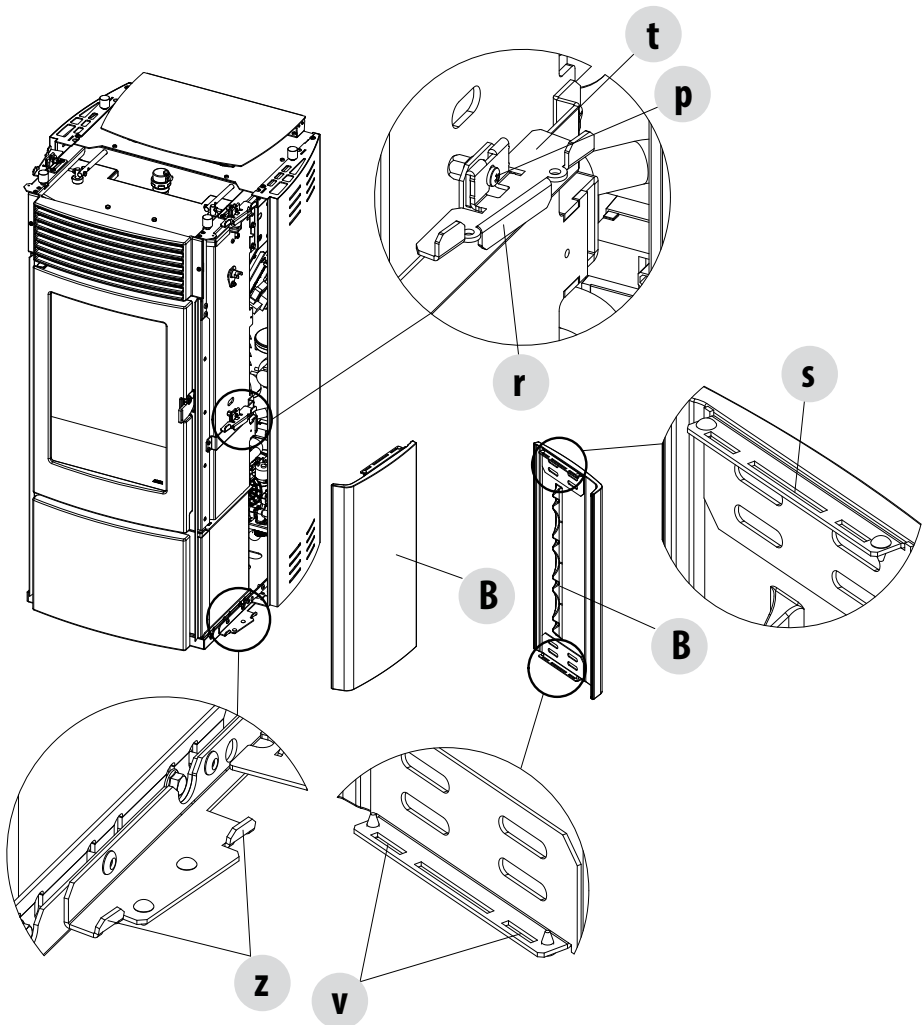
5-MONTAGE KAMINOFEN STAR

MONTAGE DER SEITLICHEN PLATTEN „B“

Zur Montage der seitlichen Platten folgendermaßen vorgehen:

- Eine Platte „B“ nehmen (alle 4 sind identisch und umkehrbar).
- Die an der Struktur des Ofens vorhandenen Haken „z“ in die Löcher „v“ der Platte „B“ einführen.
- Die Schraube „p“ lösen und den Bügel „t“ anheben.
- Die Platte „B“ an die Struktur annähern.
- Den Bügel „t“ absenken, bis der Haken „r“ in die Öffnung „s“ des Bügels an der Platte „B“ eingeführt werden kann.
- Zum Blockieren des Bügels „t“ die Schraube „p“ wieder anziehen.

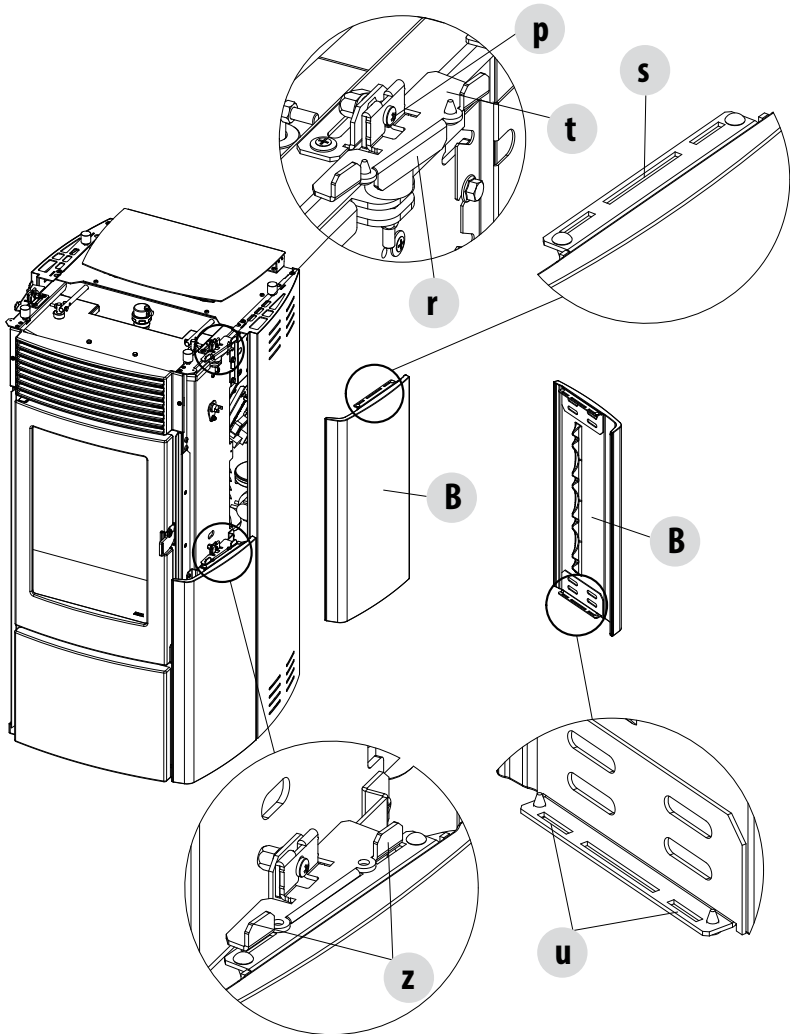
Mit der nächsten Platte fortfahren.



5-MONTAGE KAMINOFEN STAR

Die Vorgehensweise für die Montage der oberen Platte „B“ ist identisch mit jener für die untere Platte (im vorhergehenden Absatz erklärt):

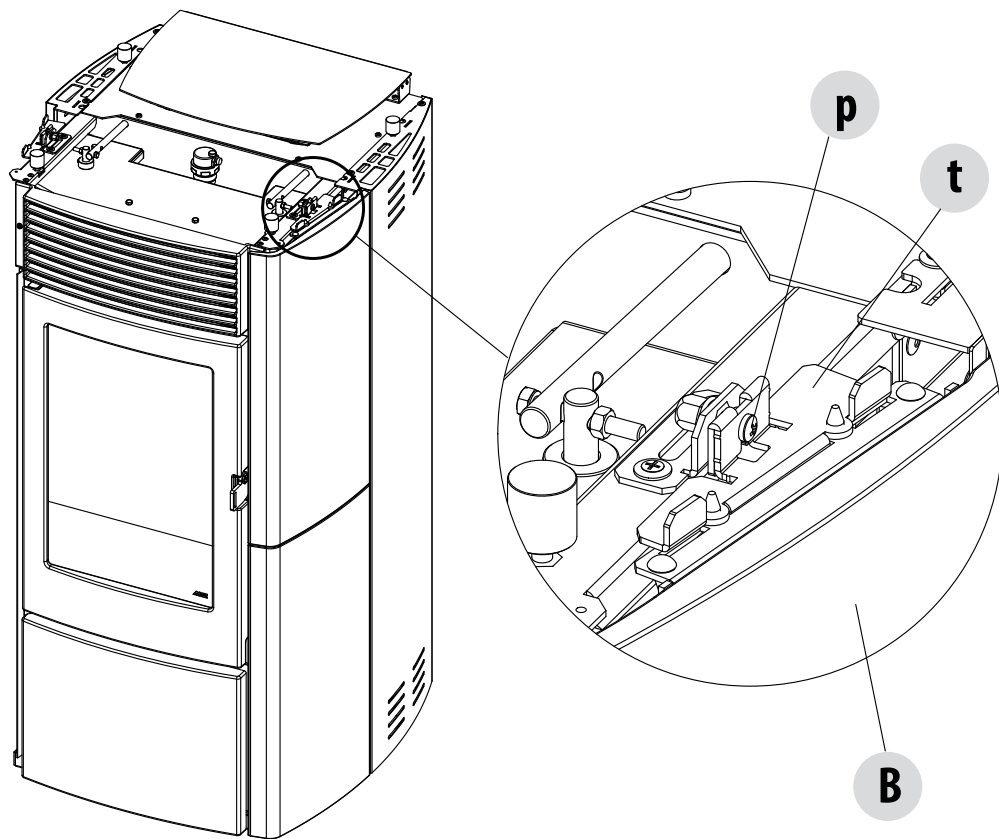
- Eine andere Platte „B“ nehmen.
- Die Haken „z“ auf dem Bügel „t“ in die Löcher „u“ auf dem Bügel der Platte einführen.
- Die Schraube „p“ lösen.
- Den Bügel „t“ herausziehen.
- Die Platte „B“ an die Struktur



5-MONTAGE KAMINOFEN STAR

- annähern. Den Bügel „t“ erneut anbringen und die Schraube „p“ anziehen.

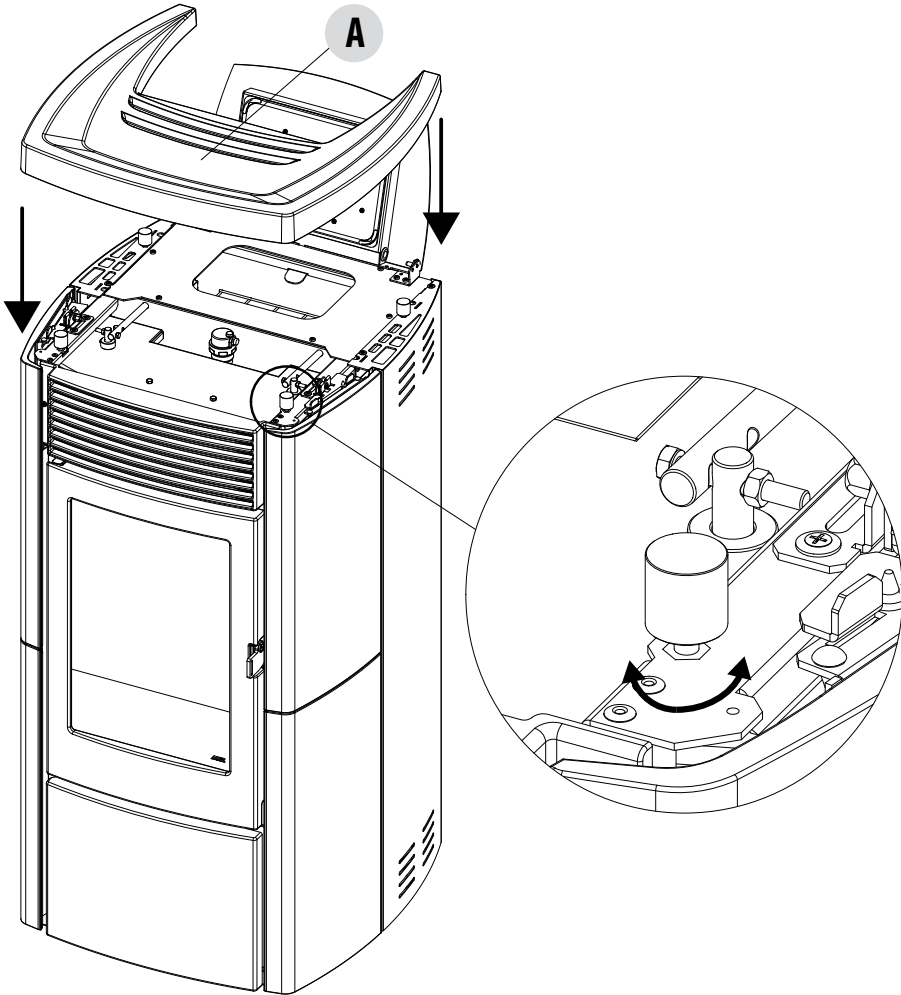
Die Platten auf der anderen Seite des Ofens auf dieselbe Weise montieren.



5-MONTAGE KAMINOFEN STAR

MONTAGE DER TOPPLATTE

Nachdem alle Keramikteile „B“ montiert wurden, die Topplatte „A“ nehmen und sie auf der Oberseite des Ofens auf den entsprechenden, verstellbaren Gummipuffern positionieren. Die Regulierung der Gummipuffer erfolgt durch Drehen des Gummipuffers im oder gegen den Uhrzeigersinn, je nachdem, ob die Keramik-Topplatte gehoben oder abgesenkt werden soll.

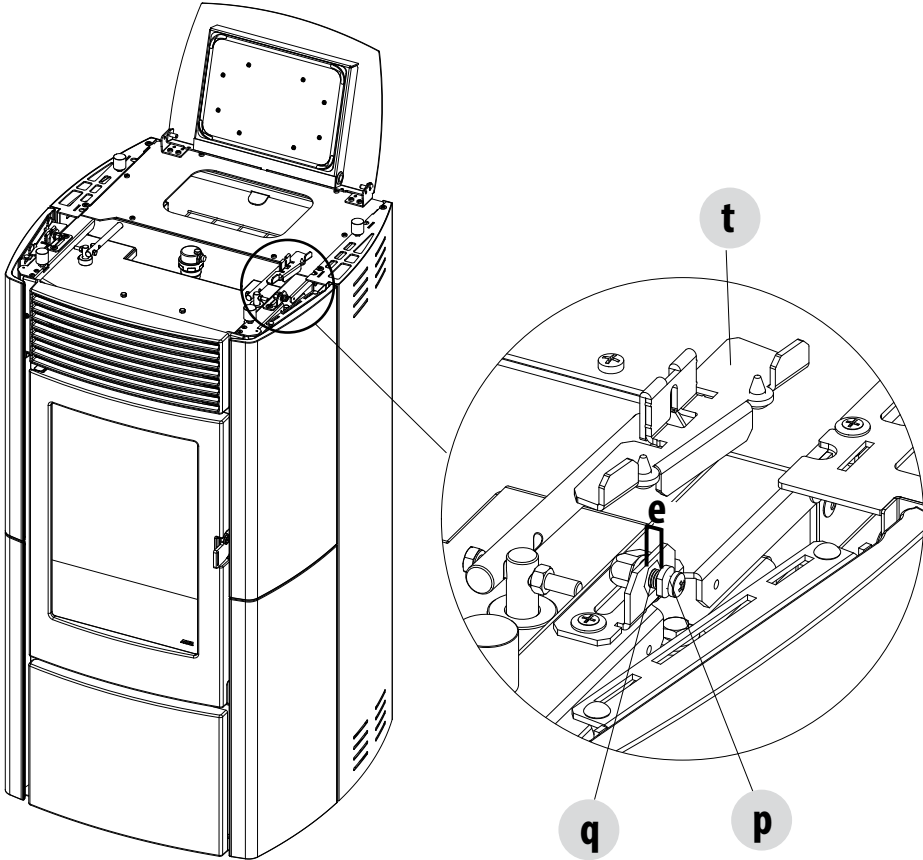


6-EINSTELLUNG DER SEITENTEILE AUS KERAMIK

Die Keramikteile „B“ müssen untereinander ausgerichtet und bündig mit dem Frontkeramikteil sein. Sowohl das untere als auch das obere Keramikteil kann verstellt werden. Es wird empfohlen, diese Einstellung in der Montagephase vorzunehmen.

Für die Einstellung muss folgendermaßen vorgegangen werden:

- Die Schraube „p“ lösen.
- Den Bügel „t“ entfernen.
- Das Distanzstück „q“ betätigen (und dadurch den Abstand „e“ vergrößern oder verringern) bis die Platte „D“ korrekt ausgerichtet ist.

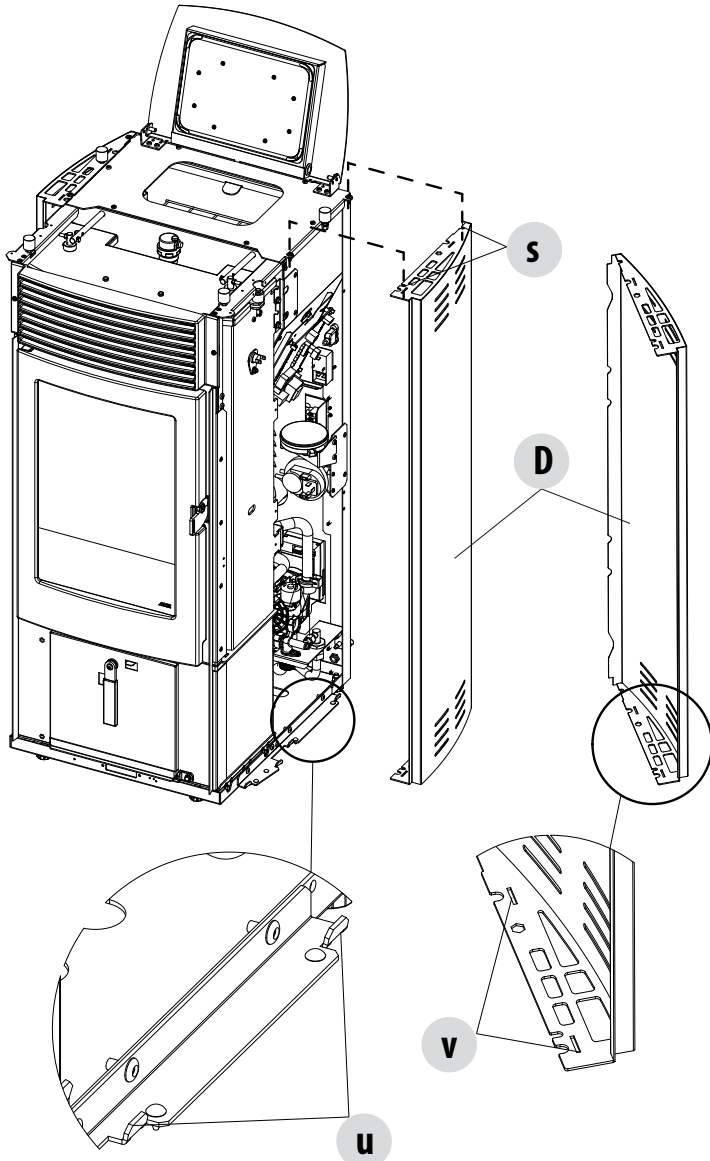


7-ENTFERNUNG DES SEITENTEILS AUS METALL KAMINOFEN STAR

Bei Wartungstätigkeiten bzw. Eingriffen kann die Platte „D“ entfernt werden (hintere Seitenplatte aus Metall).

Dazu wie folgt vorgehen:

- Die beiden Schrauben „s“ oben entfernen.
- Die Platte „D“ anheben, um die Haken „u“ der Struktur aus den Löchern „v“ in der Platte „D“ austreten zu lassen.
- Die Platte sicher ablegen.

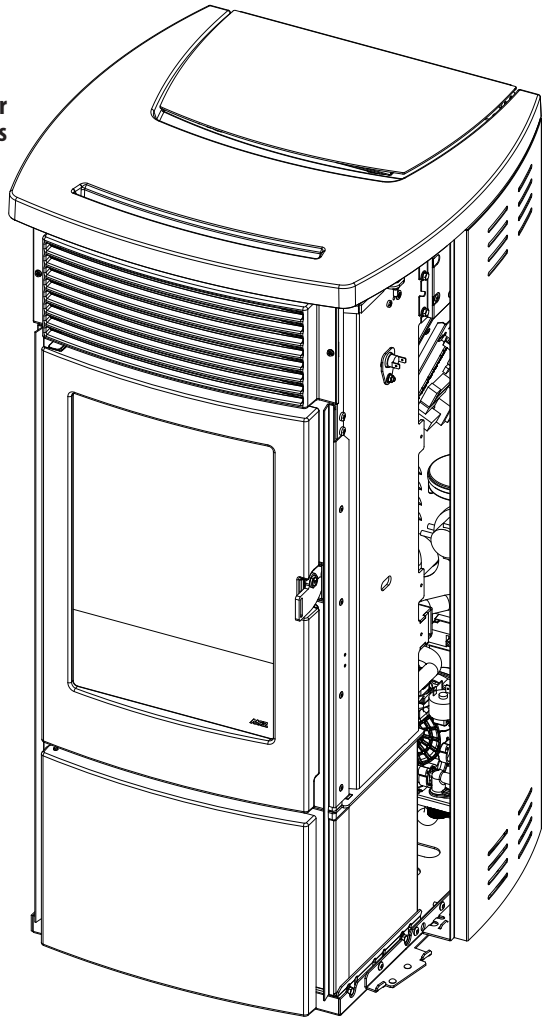
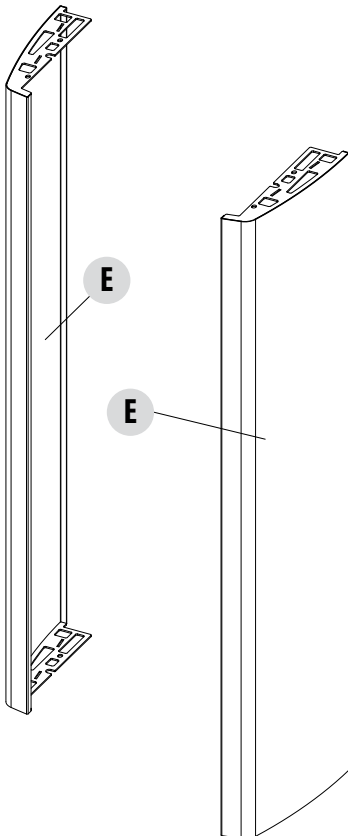


8-MONTAGE DER SEITENTEILE AUS METALL KAMINOFEN EGO

Der Ofen Ego wird ohne Metallverkleidung aber mit montierter Topplatte geliefert, wie aus unten stehender Abbildung ersichtlich. Die Schachtel mit den Seitenteilen aus Metall nehmen (siehe Abbildungen unten) und diese für die Montage vorbereiten. Die Seitenteile sind mit Schrauben zur Befestigung an der Struktur versehen.

Achtung! Die Seitenteile aus Metall sehr vorsichtig behandeln, um Beschädigungen des Lacks zu vermeiden

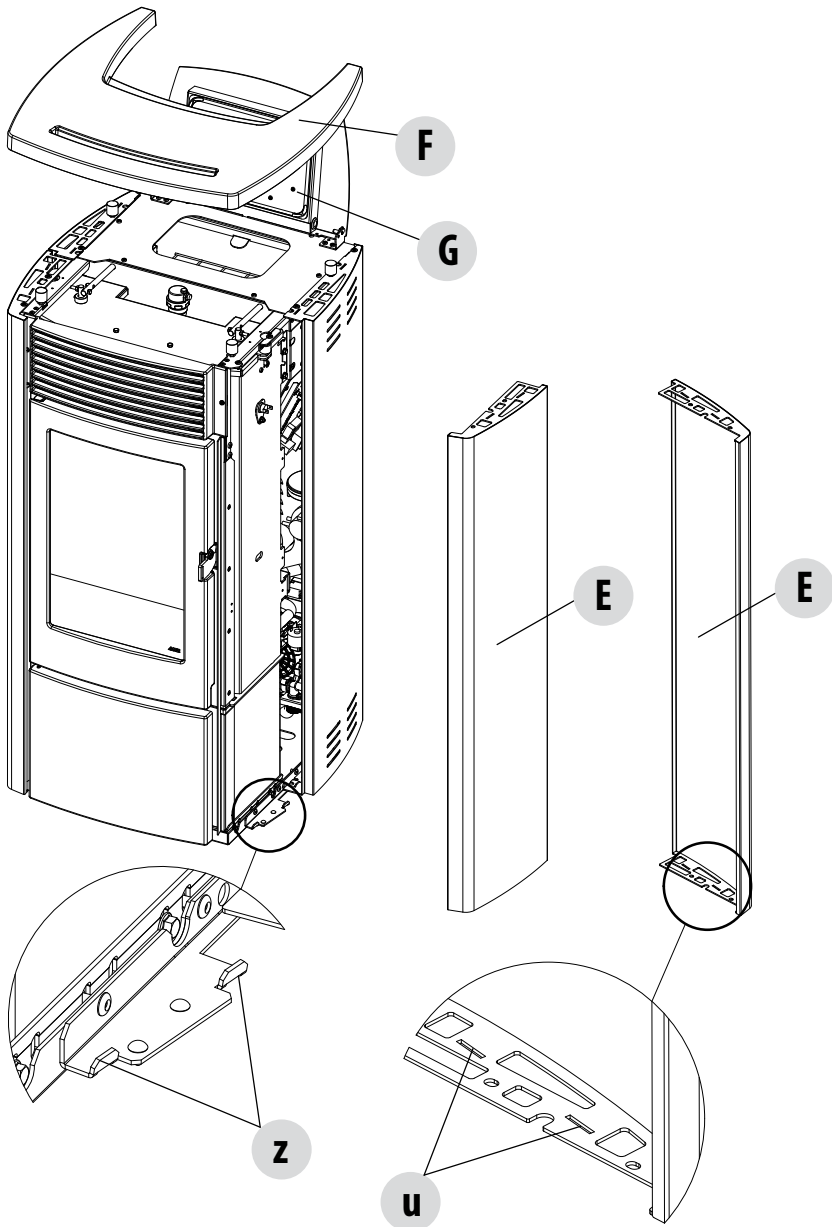
POS.	BESCHREIBUNG	STK.
E	SEITENTEIL AUS METALL	2



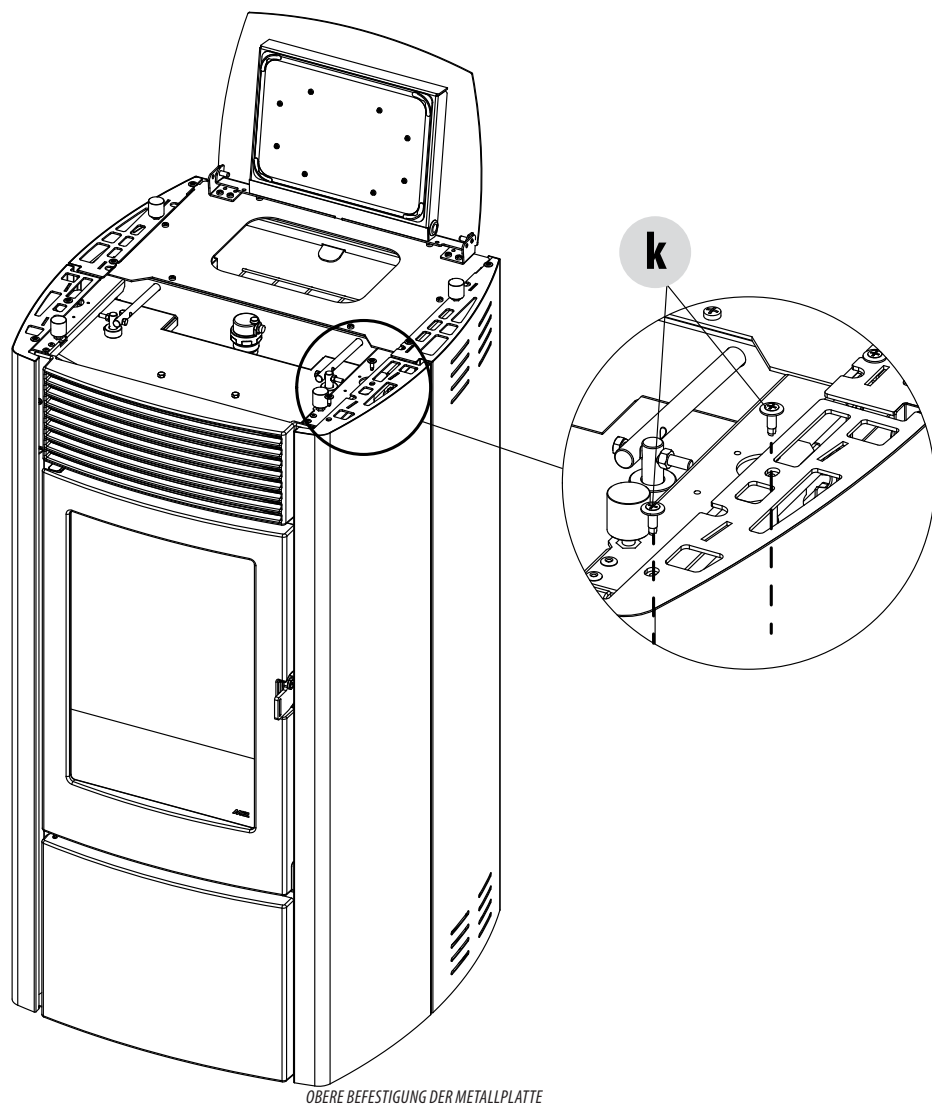
8-MONTAGE DER SEITENTEILE AUS METALL KAMINOFEN EGO

Die Einfüllklappe des Pellets, „G“ anheben und die Topplatte, „F“ von der Struktur entfernen.

Eines der Seitenteile aus Metall „E“ nehmen und die Haken „z“ an der Struktur des Ofens in die Löcher „u“ im unteren Bereich der Platte einführen. Anschließend die Platte „E“ an die Struktur annähern und mit den Schrauben „k“ befestigen (siehe Abbildung auf der nächsten Seite).



8-MONTAGE DER SEITENTEILE AUS METALL KAMINOFEN EGO



OBERE BEFESTIGUNG DER METALLPLATTE

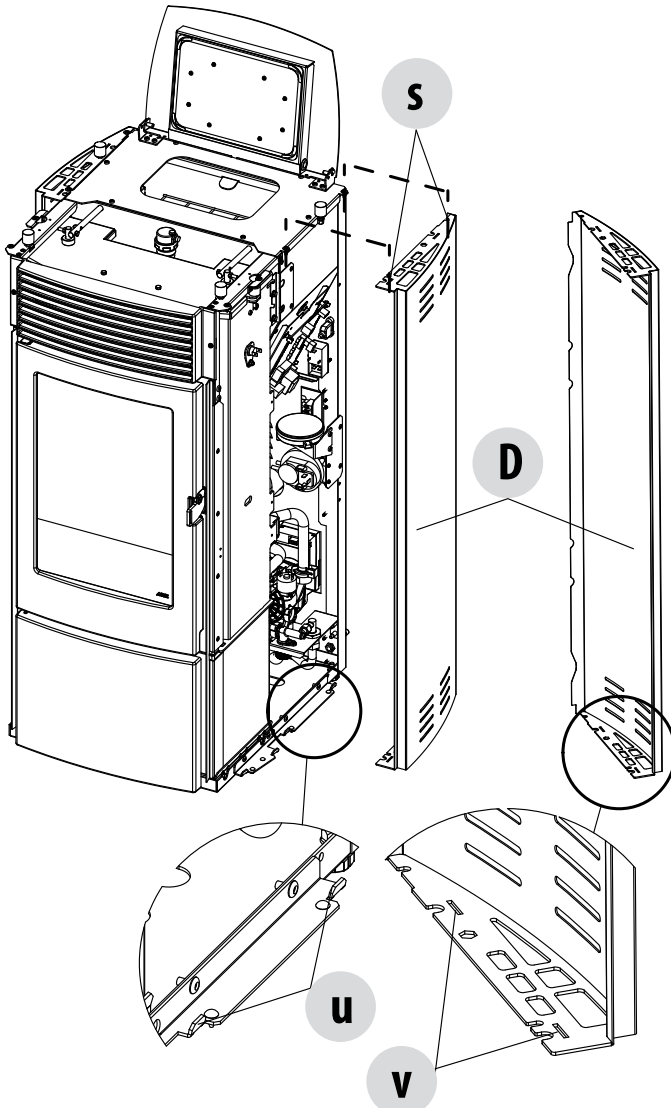
Die Platte auf der anderen Seite auf gleiche Weise anbringen.

Nach erfolgter Montage der Metallplatten, die Topplatte „F“ wieder auf den entsprechenden verstellbaren Gummipuffern, die sich an der Struktur des Ofens befinden, auflegen.

9-ENTFERNUNG DES SEITENTEILS AUS METALL KAMINOFEN EGO

Bei Wartungstätigkeiten bzw. Eingriffen kann die Platte „D“ entfernt werden. Dazu wie folgt vorgehen:

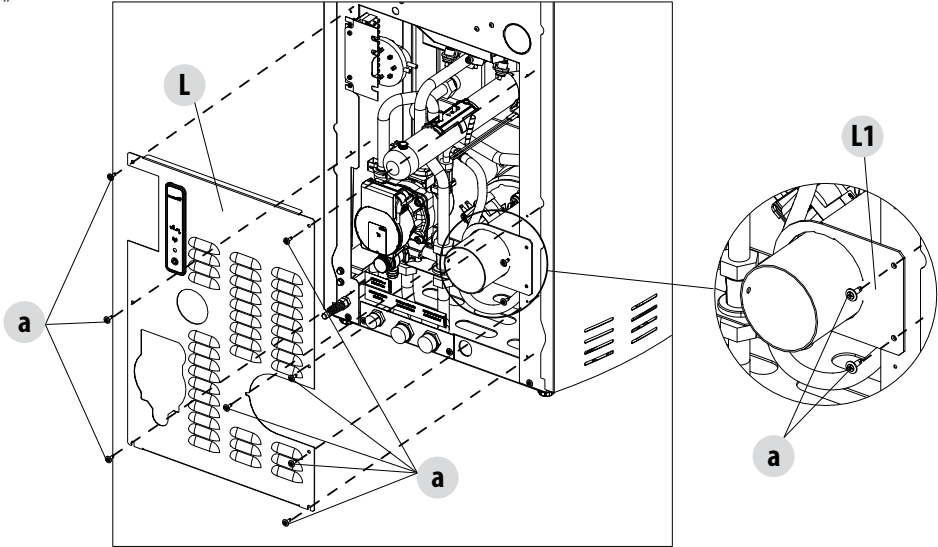
- Die beiden Schrauben „s“ oben entfernen.
- Die Platte „D“ anheben, um die Haken „u“ der Struktur aus den Löchern „v“ in der Platte „D“ austreten zu lassen.
- Die Platte sicher ablegen.



10-INSTALLATION UND ZUSAMMENBAU

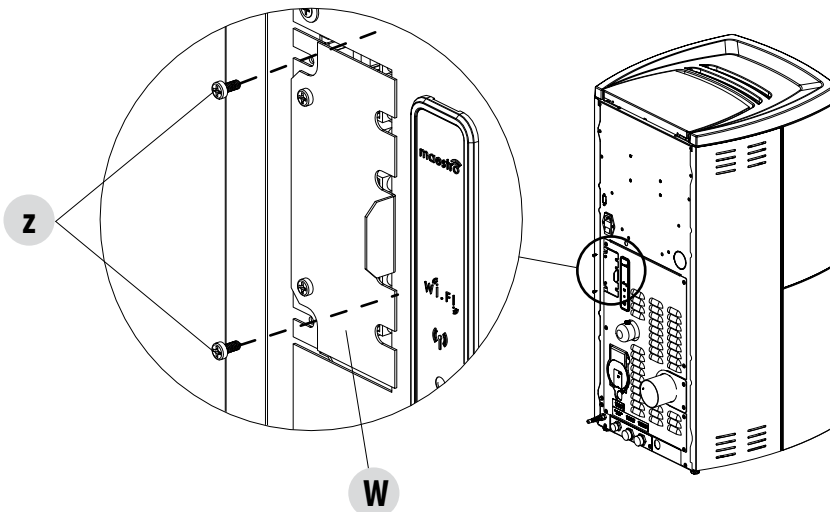
RÜCKWÄRTIGE PLATTE

Sollte es notwendig sein, Tätigkeiten an einer Komponente des Ofens vorzunehmen, so kann die rückwärtige Platte entfernt werden (sofern es der Abstand zur Wand zulässt), andernfalls können diese Wartungstätigkeiten auch durch Entfernen des Seitenteils des Ofens durchgeführt werden. Zum Entfernen der rückwärtigen Platte müssen die sieben Schrauben „a“ auf der Rückseite sowie die Platte „L“ entfernt werden. Die Platte „L“ lässt sich auch nach der Installation des Ofens entfernen, da sie beim Rauchabzugsrohr entsprechend geformt ist. Die Platte „L1“ hält das Rauchabzugsrohr und ist am Ofen mit den beiden Schrauben „a“ befestigt. Nach der Installation des Ofens muss die Platte „L1“ nur dann entfernt werden, wenn das Entfernen des Rauchabzugsrohrs erforderlich ist, andernfalls nur die Platte „L“ entfernen.



ZUGANGSPLATTE ZUR KLEMMLEISTE

Um die Anschlüsse an die Klemmleiste durchzuführen, müssen die zwei Schrauben „z“ gelockert, der Befestigungsbügel „W“ gepackt und die gesamte Einheit mit der Klemmleiste herausgezogen werden. Die Anschlüsse vornehmen und alles wieder montieren.



10-INSTALLATION UND ZUSAMMENBAU

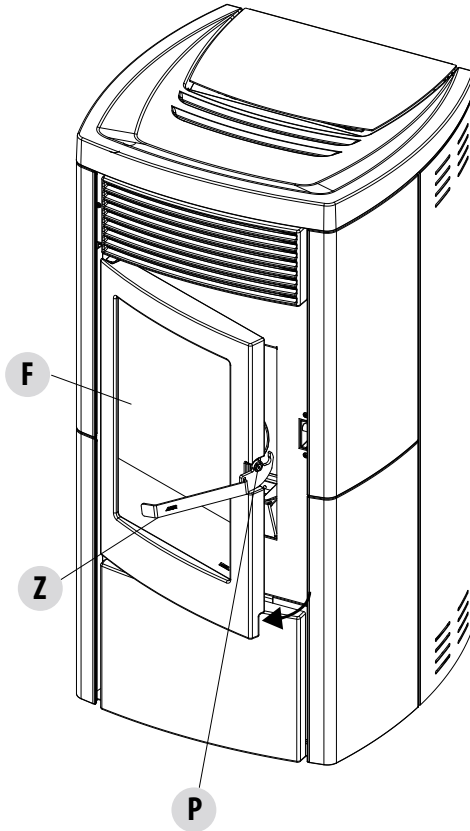
ÖFFNEN DER TÜR (FÜR ALLE MODELLE GLEICH)

Um die Brennkammertür „F“ zu öffnen, die kalte Hand „Z“ in die entsprechende Öffnung am Griff „P“ einführen und zu sich ziehen.



Achtung! Die Türen dürfen nur bei ausgeschaltetem, kaltem Ofen geöffnet werden.

BRENNKAMMERTÜR „F“



10-INSTALLATION UND ZUSAMMENBAU

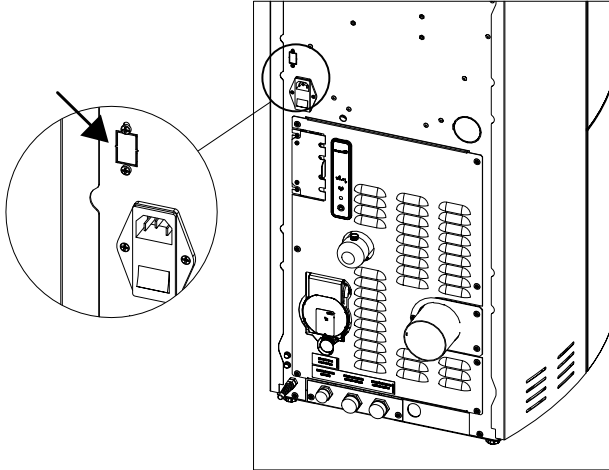
USB-BUCHSE

Auf der Rückseite des Kaminofens befindet sich ein Anschluss für den USB-Stick, der für die Aktualisierung der Software benötigt wird, ohne dafür die Keramik-/Metallteile entfernen zu müssen, um direkt den Anschluss auf der Platine erreichen zu können (Pos. 5 auf der Platine).



Achtung!

Die USB-Buchse darf nur von spezialisiertem technischen Personal verwendet werden. Gefahr der Beschädigung des Produktes.



11 - PELLETS LADEN

BESCHICKEN MIT PELLETS

Die Brennstoffzufuhr wird von oben ausgeführt, indem man die Klappe öffnet. Dann kippt man die Pellets in den Behälter.

Um den Vorgang einfacher zu gestalten, wird er in zwei Phasen ausgeführt:

Die Hälfte des Inhalts in den Behälter kippen und warten, bis sich das Material auf dem Boden abgesetzt hat.

Dann durch Einfüllen der zweiten Hälfte den Vorgang beenden.



Im Falle der Pelletbeladung bei in Betrieb stehendem Ofen, die Klappe des Behälters mit der mit dem Ofen mitgelieferten Kalten Hand öffnen.

Beim Einfüllen den Pelletsack möglichst nicht mit heißen Oberflächen in Berührung bringen.

Niemals das Schutzgitter im Behälter entfernen.

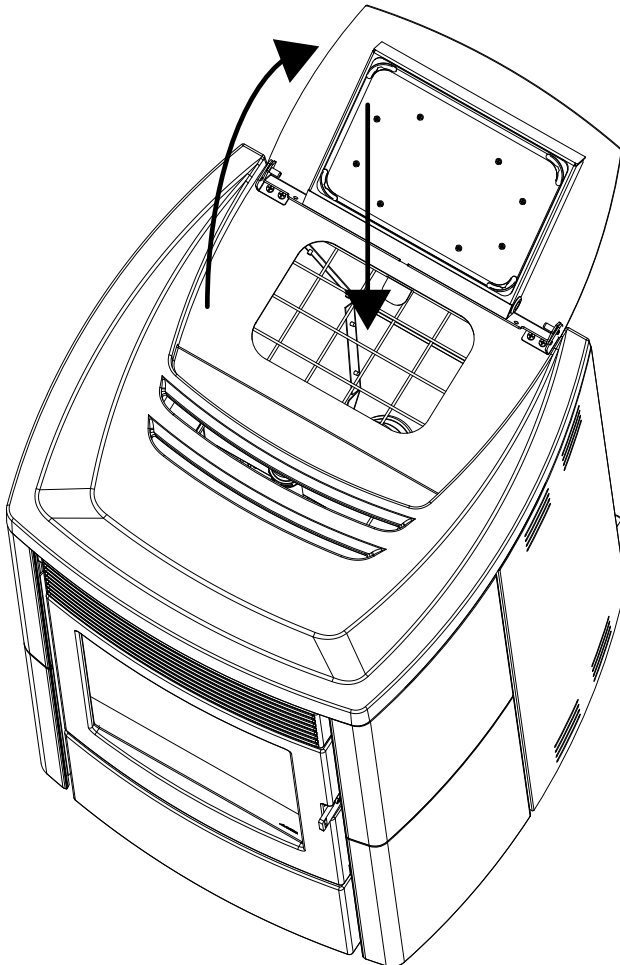
In den Behälter darf kein anderer Brennstoff als Pellets, die den zuvor aufgeführten Anforderungen entsprechen, eingefüllt werden.

Reserve-Brennstoff in sicherem Abstand lagern.

Pellets nicht direkt in die Brennschale schütten, sondern nur in den Behälter.

In der Betriebs- und Ausschaltphase sind viele Oberflächen des Ofens sehr heiß (Tür, Griff, Glasscheibe, Rauchabzugsrohre usw.). Den Kontakt mit diesen Teilen vermeiden.

BESCHICKEN MIT PELLETS



SICHERHEIT

IM FALLE EINES RAUCHAUITRITTS IN DEN RAUM ODER EINER DAS GERÄT BESCHÄDIGENDEN EXPLOSION IST FOLGENDERMASSEN VORZUGEHEN: DEN OFEN ABSCHALTEN, DEN RAUM LÜFTEN UND UNVERZÜGLICH MIT DEM INSTALLTEUR / TECHNIKER DES KUNDENDIENSTES IN VERBINDUNG TRETEN.

Schulung der Benutzer

Der mit der Installation und Inbetriebnahme beauftragte Techniker MUSS STETS den Besitzer / Endbenutzer genau über das Gerät unterrichten. Die nachstehenden Argumente müssen eingehend und zur Zufriedenheit des Benutzers behandelt werden. Im gegenteiligen Fall besteht die Gefahr, dass das Gerät nicht in voller Sicherheit benutzt wird.

- Erklärung des Geräts und seines Betriebs
- Notwendigkeit, für die Belüftung des Geräts zu sorgen und Probleme, die im gegenteiligen Fall auftreten könnten.
- Verwendung und Laden des Brennstoffs
- Zünden des Geräts in Sicherheit
- Wie bei Zündschwierigkeiten vorzugehen ist
- Was bei Auftreten von Alarmen zu unternehmen ist (insbesondere bei solchen, die durch Fehlen von Brennstoff im Gerät ausgelöst wurden)
- Ordnungsgemäße Wartung des Geräts und Wichtigkeit, die Wartungseingriffe monatlich auszuführen.
- Es gilt als gute Regel, ein Datum für den ersten jährlich anfallenden Service festzusetzen.
- Die Verwendung einer eventuellen sekundären Heizanlage absprechen.
- Die Funktionsweise der Fernbedienung oder des Thermostats und ihre optimale Anordnung erklären.

12-WASSERANSCHLUSS

ANSCHLUSS HYDRAULISCHE ANLAGE

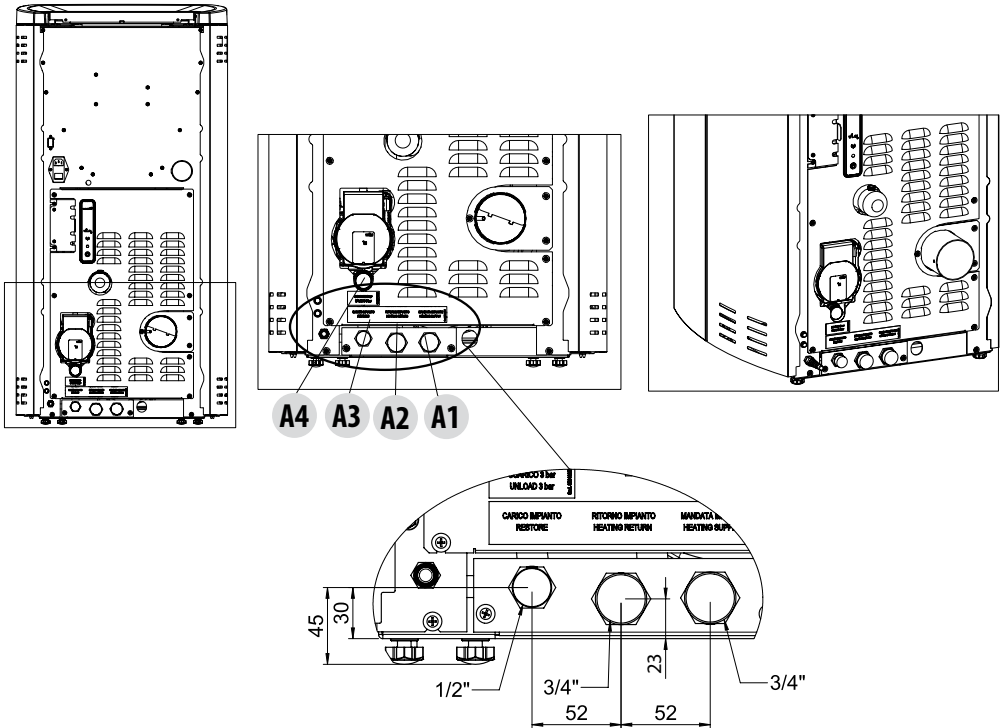


WICHTIG!

Der Anschluss des Ofens an die hydraulische Anlage darf **AUSSCHLIESSLICH** von Fachpersonal ausgeführt werden, das die Installation kunstgerecht ausführen kann, und die geltende Gesetzgebung im Benutzerland berücksichtigt. Der Hersteller lehnt jede Haftung ab für Schäden an Personen und Sachen, oder für mangelndes Funktionieren, falls der oben genannten Anweisung nicht Folge geleistet wird.

SCHEMA FÜR DEN ANSCHLUSS

- A1 Heizungsvorlauf 3/4" Außengewinde
- A2 Heizungsrücklauf 3/4" Außengewinde
- A3 Anlagenbefüllung
- A4 Entleerung der Anlage



WICHTIG!!!

DIE GANZE ANLAGE MUSS GEWASCHEN WERDEN, BEVOR MAN DEN OFEN ANSCHLIESST, DAMIT NOCH VORHANDENE RÜCKSTÄNDE UND ABLAGERUNGEN ENTFERNT WERDEN.

Vor dem Ofen immer Absperrschieber einbauen, damit der Ofen von der Wasseranlage getrennt werden kann, falls er verschoben werden muss, um die ordentliche/außerordentliche Wartung auszuführen.

Den Ofen mit flexiblen Schläuchen anschließen, damit er nicht zu stark an die Anlage gebunden ist, und damit leichte Verschiebungen ausgeführt werden können.

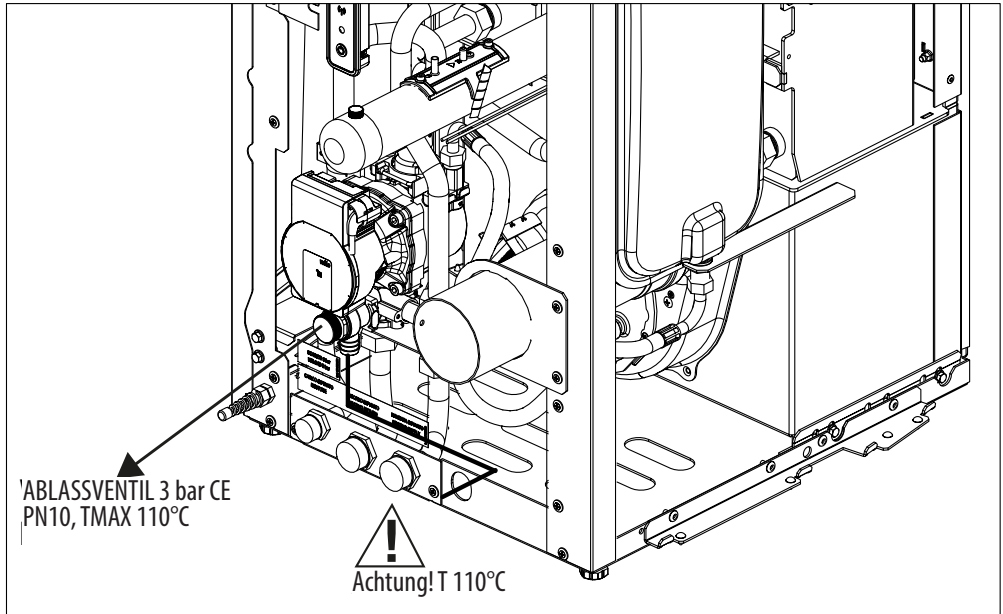
12-WASSERANSCHLUSS

ABLASSVENTIL 3 bar

An der Rückseite des Ofens, unter der Pumpe, befindet sich das inspizierbare Sicherheitsventil. ES IST VORSCHRIFT, an den Sicherheitsauslass einen Gummischlauch anzuschließen, der gegen eine Temperatur von 110 °C beständig ist (nicht mitgeliefert) und für einen eventuellen Wasseraustritt nach außen geführt wird.



Der Hersteller des Geräts haftet nicht für eventuelle Überschwemmungen, die durch das Auslösen des Sicherheitsventils verursacht werden, falls dieses nicht korrekt an der Außenseite des Produkts und an ein ordnungsgemäßes Sammel- und Ablasssystem angeschlossen wurde.



12-WASSERANSCHLUSS

ANSCHLUSS DER ANLAGE

Die Verbindung mit den entsprechenden, im Schema auf der vorangehenden Seite gezeigten Anschlüssen ausführen, dabei gut aufpassen, dass keine Spannungen und zu kleine Abmessungen an den Schläuchen vorhanden sind.



ES IST DRINGEND ZU RATEN, DAS INNERE DER ANLAGE ZU REINIGEN, BEVOR DER OFEN ANGESCHLOSSEN WIRD, DAMIT RÜCKSTÄNDE UND ABLAGERUNGEN ENTFERNT WERDEN.

Vor dem Ofen immer Absperrschieber einbauen, damit der Ofen von der Wasseranlage getrennt werden kann, falls er verschoben werden muss, um die ordentliche/außerordentliche Wartung auszuführen. Den Ofen mit flexiblen Schläuchen anschließen, damit er nicht zu stark an die Anlage gebunden ist, und damit leichte Verschiebungen ausgeführt werden können.

Das Druckauslassventil (C) muss immer mit einem Auslassrohr des Wassers verbunden sein. Das Rohr muss geeignet sein, die hohe Temperatur und den Druck des Wassers auszuhalten.

SPÜLEN DER ANLAGE

Es ist obligatorisch, dass die Verbindungen durch drehbare Rohrstopfen leicht wieder getrennt werden können.

Geeignete Absperrschieber an den Leitungen der Heizanlage montieren. Die Installation eines Sicherheitsventils an der Anlage ist obligatorisch.

Um die Heizanlage vor schädlicher Korrosion, Ablagerungen oder Rückständen zu schützen, ist es äußerst wichtig, vor der Installation des Ofens die Reinigung der Anlage gemäß der Norm UNI 8065 (Wasserbereitung in privaten Heizanlagen) auszuführen, wobei dazu die geeigneten Produkte verwendet werden müssen.

Wir empfehlen das Produkt FERNOX PROTECTOR F1 (in unseren autorisierten Verkaufszentren erhältlich), das den Heizanlagen einen langfristig wirkenden Schutz gegen die Korrosion und die Verkalkung verleiht. Schützt alle Metalle an dieser Anlage gegen Korrosion, d.h. eisenhaltige Metalle, Kupfer, Kupfer- und Aluminiumlegierungen. Außerdem beugt es der Geräuschentwicklung der Anlage vor. Für den Gebrauch verweisen wir auf die Anweisungen auf dem Produkt selbst und auf das Know-how eines qualifizierten Technikers.

Außerdem empfehlen wir die Produkte FERNOX CLEANER F3 und SIGILLA PERDITE F4, die ebenfalls in unseren autorisierten Zentren erhältlich sind.

FERNOX F3 ist ein neutrales Produkt für die schnelle und wirksame Reinigung der Heizanlagen. Es wurde dazu entwickelt, um alle Rückstände, Ölschlamm und Verkrustungen von der bestehenden Anlage aller Jahrgänge zu entfernen. Auf diese Weise wird die Wärmeeffizienz wiederhergestellt und die Geräuschentwicklung des Heizkessels eliminiert bzw. vermindert.

FERNOX F4 ist für den Gebrauch an allen Heizanlagen geeignet, um die Microschlitze zu versiegeln, die verantwortlich sind für kleine und unzugängliche Leckagen.

FÜLLEN DER ANLAGE

Um die Anlage zu füllen, kann der Ofen mit einer Armatur (Option) mit Rückschlagventil ausgerüstet werden, (D), zum manuellen Füllen der Heizanlage (falls die Option nicht vorhanden ist, muss das Füllventil auf dem Hauptkessel vorgesehen werden). Während dieses Vorgangs wird die im System vorhandene Luft durch die automatische Entlüftung unter der Topplatte abgelassen.

Damit das Ventil wirklich funktionieren kann, empfehlen wir, den grauen Verschluss um eine Drehung zu öffnen und den roten Verschluss blockiert zu lassen (siehe Abbildung). Den Fülldruck der KALTEN ANLAGE auf 1 bar (100 kPa) einstellen. Falls während des Betriebs der Anlagendruck (wegen des Verdampfens der im Wasser aufgelösten Gase) auf niedrigere Werte sinken sollte, als oben angegeben, muss der Benutzer den Druckwert wieder auf den anfänglichen Wert bringen, indem er das Zulaufventil betätigt.

Für einen korrekten Betrieb des Ofens darf der maximale Druck der WARMEN ANLAGE 1,5 bar (150 kPa) nicht überschreiten.



Die Installation eines Sicherheitsventils mit 2 bar auf der Anlage vorsehen, das an einen Abfluss angeschlossen ist, der inspiziert werden kann.

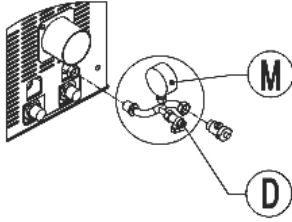
Zum Überwachen des Anlagendrucks ist die Armatur (Option) mit einem Manometer (M) ausgerüstet.

Am Ende des Füllvorgangs immer das Ventil schließen.

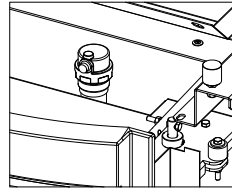


Bis zur vollständigen Entfernung der gesamten Luft aus der Anlage sind gurgelnde Geräusche zu hören.

12-WASSERANSCHLUSS



ARMATUR MIT FÜLLHAHN (D)
UND MANOMETER (M) (ZUBE-
HÖR)



MANUELLES ENTLÜFTUNGSVEN-
TIL UNTER DER TOP-PLATTE

EIGENSCHAFTEN DES WASSERS

Die Eigenschaften des Wassers, mit dem man die Anlage füllt, sind extrem wichtig, um die Ablagerung von Mineralsalzen und die Krustenbildung in den Rohren, im Inneren des Heizkessels und in den Wärmetauschern zu vermeiden.

Wir empfehlen daher, MIT DEM ZUSTÄNDIGEN INSTALLATEUR FOLGENDES ZU BERATEN:

- **Härte des in der Anlage zirkulierenden Wassers, um Problemen mit Verkrustungen und Kalk vor allem im Wärmetauscher für die Trinkwassererwärmung vorzubeugen (> 25°fH).**
- **Installation einer Wasser-enthärtungsanlage (falls die Wasserhärte > di 25°, französische Skala beträgt).**
- **Die Anlage mit bereits behandeltem, demineralisiertem Wasser auffüllen.**
- **Eventueller Einbau eines Kondenswasserkreislaufs.**
- **Montage von hydraulischen Puffern, um das Phänomen der Druckstöße längs der Anschlüsse und Rohre zu vermeiden.**

Installation von Enthärtungsanlagen bei sehr großen Anlagen (mit hohem Wassergehalt) oder bei Anlagen, die öfters eine Wasserzugabe benötigen.



Diesbezüglich muss gesagt werden, dass Verkrustungen die Leistung der Anlage wegen ihrer niedrigen Wärmeleitfähigkeit drastisch vermindern.

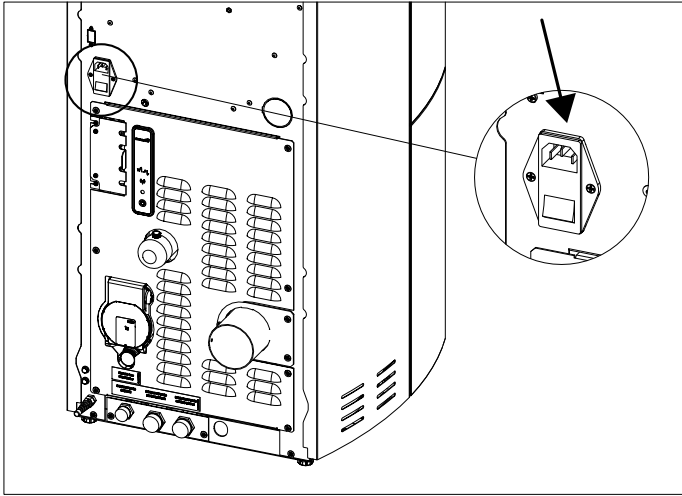
13-ELEKTROANSCHLUSS

ELEKTRISCHER ANSCHLUSS

Das Versorgungskabel zuerst an der Rückseite des Ofens und dann an die Wandsteckdose anschließen.
Der Hauptschalter an der Seite darf nur zum Einschalten des Ofens betätigt werden; ansonsten sollte er ausgeschaltet bleiben.



Bei längerer Nichtbenutzung des Ofens empfiehlt es sich, das Versorgungskabel des Ofens zu trennen.



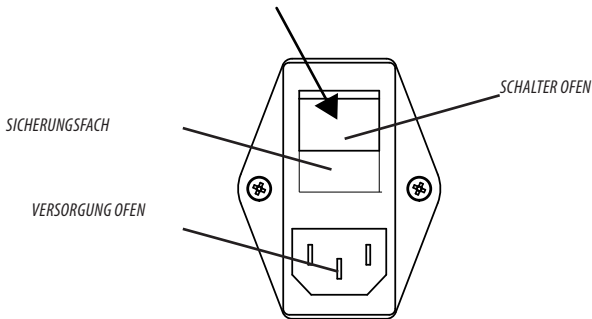
ELEKTRISCHER ANSCHLUSS DES OFENS.

VERSORGUNG DES OFENS

Nachdem das Versorgungskabel an der Rückseite des Ofens angeschlossen wurde, den Schalter (ebenfalls auf der Rückseite) auf (I) stellen.
Die Leuchttaste des Schalters schaltet sich ein.

Der Schalter hinten am Ofen dient dazu, Spannung am System anzulegen.

Auf der Rückseite des Ofens befindet sich ein Fach mit den Schmelzsicherungen, unterhalb der Stromversorgungssteckdose. Mit einem Schraubenzieher den Deckel des Sicherungsfachs öffnen und falls nötig die Sicherungen austauschen (3,15 A träge).





Via La Croce Nr. 8
33074 Vigonovo di Fontanafredda (PN) – ITALIEN
Telefon: 0434/599599 r.a.
Fax: 0434/599598
Internet: www.mcz.it
E-Mail: mcz@mcz.it