

MONTAGE-ANLEITUNG

Typenschild für Ihr Heizgerät



KE3-gerade
KE3-gebogen
KE3-Bordeaux E

Bitte entnehmen Sie weitere wichtige
Hinweise auf der nächsten Seite!



MAX BLANK
HIGH QUALITY

Anbringung des Typenschildes

Der Gesetzgeber schreibt vor, das beigefügte Typenschild an Ihrem Heizgerät anzubringen. Die technischen Geräte-Daten müssen für die Abnahme durch den Schornsteinfeger am Heizgerät ersichtlich sein.

Sie haben somit die freie Wahl, das Typenschild je nach Aufstellungssituation so anzubringen, dass es gut zu lesen und der ausgewählte Platz, gut in das Gesamtofenbild passt.

Vorgehensweise zur Anbringung des Typenschildes:

1. Typenschild vom Umschlag entfernen
2. Anbringung des Schildes an einer ersichtlichen Stelle des Gerätes, je nach Aufstellungsart im unteren Bereich des Ofens an einer nicht allzu heißen Stelle.

Unsere Empfehlung:
im Sockelbereich des Kachelofens

3. Klebefolie abziehen und an die von Ihnen vorgesehene Stelle ankleben. Das Typenschild und der Klebefilm haben eine Hitzebeständigkeit von ca. 180°C.

→ Seriennummer:

Die Seriennummer des Heizgerätes finden Sie bei geöffneter Feuerraumtüre im unteren Bereich der Brennraumöffnung.



MONTAGE-ANLEITUNG FÜR KAMINEINSATZ

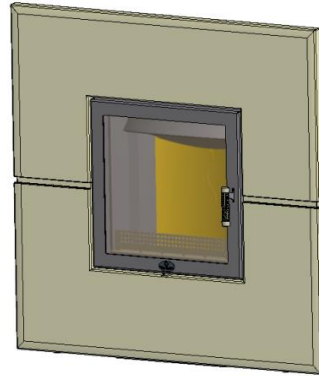
Modell: KE3-S2



KE3 gerade



KE3 gebogen



KE3 Bordeaux E

Inhalt:

Seite

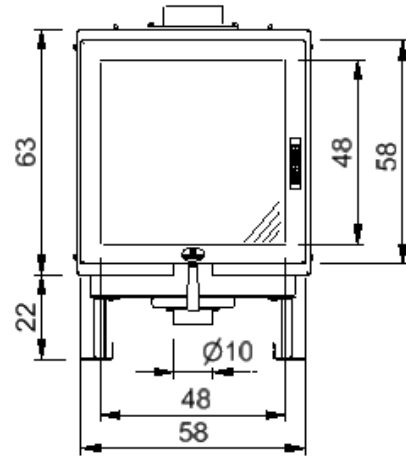
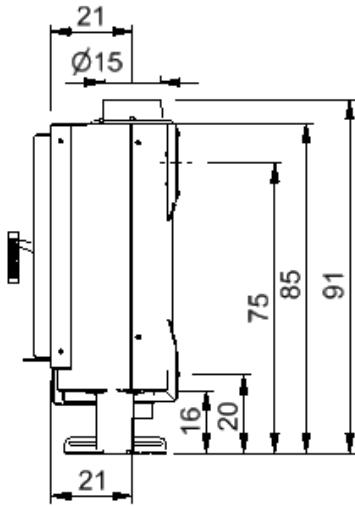
1	Datenblatt	4
2	Sicherheitsabstände	7
2.1	Besondere Vorkehrungen für den Brandschutz	7
2.2	Aufbau vor oder neben einer zu schützenden Wand	8
2.3	Aufbau vor oder neben einer sonstigen Wand	9
2.4	Wärmeabgabe	10
3	Weitere Hinweise	11
4	Luftschieberstellungen	12
5	Einbau der Schamotte	13
6	Reinigung	16
7	Montage	17
8	Außenluftanschluß	17
9	Zubehör	17
10	Lieferumfang	17
11	Technische Dokumentation	18
12	Entsorgung	21

Technische Änderungen vorbehalten.

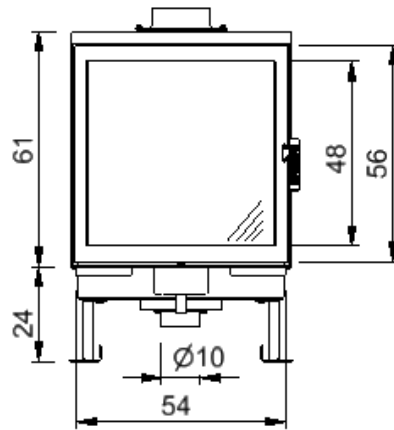
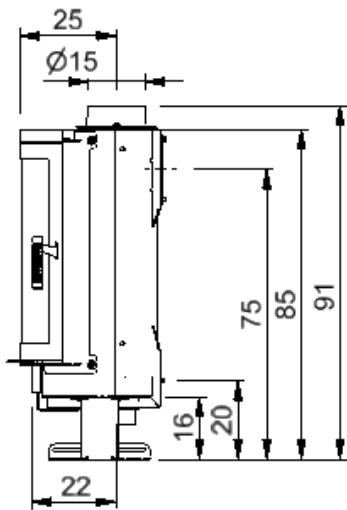
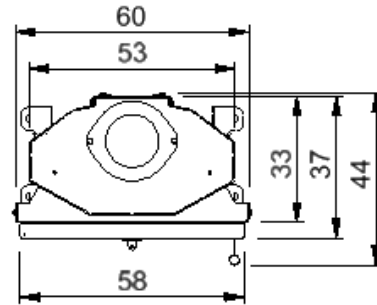
Bitte lesen Sie Ihre Technische Anleitung und die beiliegende Aufstellungs- und Bedienungsanleitung aufmerksam durch und bewahren diese gut auf!

Nationale und Europäische Normen, sowie die jeweils länderspezifischen Vorschriften (z.B. Landesbauordnungen und FeuVO) und die gültigen örtlichen Bestimmungen sind zu beachten

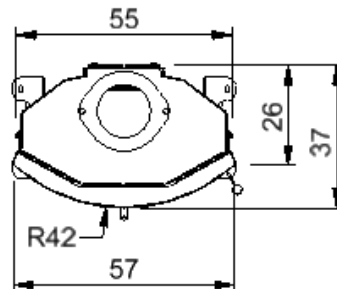
1 Datenblatt (Maße in cm)

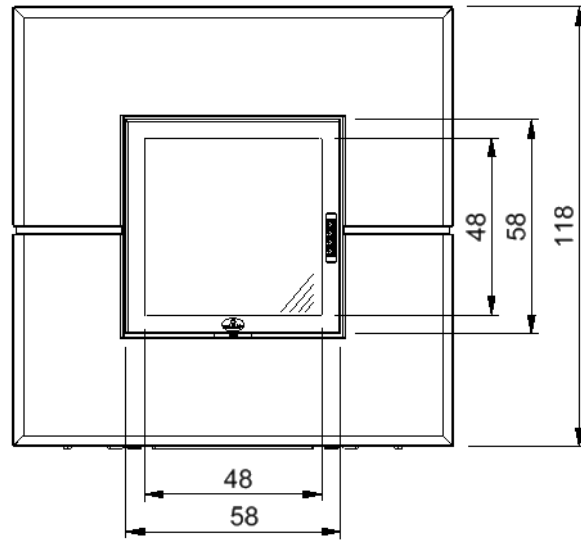
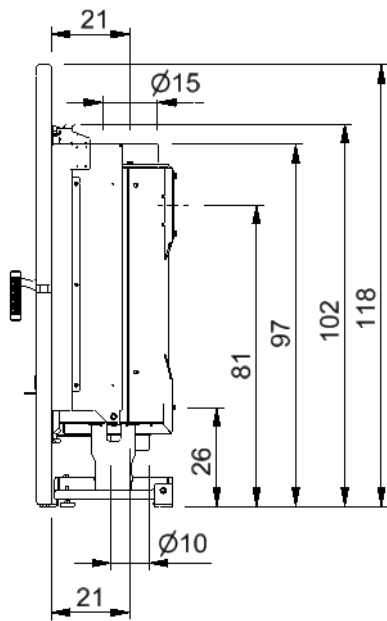


KE3 gerade

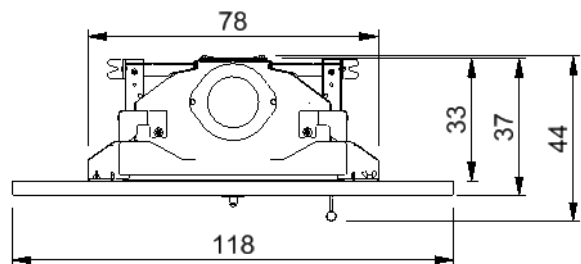


KE3 gebogen





KE3 gerade - Bordeaux E



Folgende Prüfnormen und Anforderungen werden erfüllt		
EN 13229	1. BImSchV Stufe 2	Österreich Art. 15a B-VG
BStV München	BStV Regensburg	FBStVO Aachen
Schweiz LRV 2011	Dänemark 2017	Ökodesign 2022

Technische Daten	KE3 gerade	KE3 gebogen	KE3 Bordeaux E
Höhe	91 cm	91 cm	118 cm
Breite	60 cm	59 cm	118 cm
Tiefe	44 cm	37 cm	44 cm
Einbauhöhe	63 cm	61 cm	102 cm
Einbaubreite	60 cm	57 cm	78 cm
Einbautiefe	33 cm	26 cm	33 cm
Gesamtgewicht	104 kg	100 kg	236 kg
Gewicht Schamotte	20 kg	20 kg	20 kg
Rauchrohrstutzen	Ø 150 mm	Ø 150 mm	Ø 150 mm
Außenluftanschluß	Ø 100 mm	Ø 100 mm	Ø 100 mm
Füllraumbreite	44 cm	44 cm	44 cm
Füllraumtiefe	23 cm	23 cm	23 cm
Heiztürhöhe	58 cm	58 cm	58 cm
Heiztürbreite	58 cm	55 cm	58 cm
Feuerscheibenhöhe	48 cm	48 cm	48 cm
Feuerscheibenbreite	48 cm	49 cm	48 cm

Prüfwerte nach DIN EN 13229	Zeitbrandfeuerstätte
Zulässige Brennstoffe	Scheitholz, Holzbriketts ¹⁾
max. Abbrandmenge	2,5 kg / Stunde
Nennwärmeleistung	7,5 kW
Raumwärmeleistung	7,5 kW
Wirkungsgrad	80 %
CO (13%O ₂)	1095 mg/m ³
CO (13%O ₂)	0,088 %
Staub (13%O ₂)	30 mg/m ³
NO _x (13%O ₂)	148 mg/m ³
OGC (C _x H _y) (13%O ₂)	98 mg/m ³
Raumheizvermögen	70-250 m ³

Daten zur Schornsteinberechnung nach EN 13384

Abgasmassenstrom	7,7 g/s
Abgastemperatur am Stutzen	300 °C
Mindest- Maximalförderdruck	12 Pa
für Mehrfachbelegung des Schornsteins geeignet	

alle Angaben sind Prüfstandswerte

der Kaminofen wurde mit einer Rauchrohlänge von 0,75 m geprüft

Angaben zum Raumheizvermögen können je nach Gebäudesituation abweichen

¹⁾ Ausschließlich Holzbriketts nach Norm DIN EN ISO 17225-3 Eigenschaftsklasse A1 zugelassen

Technische Änderungen vorbehalten

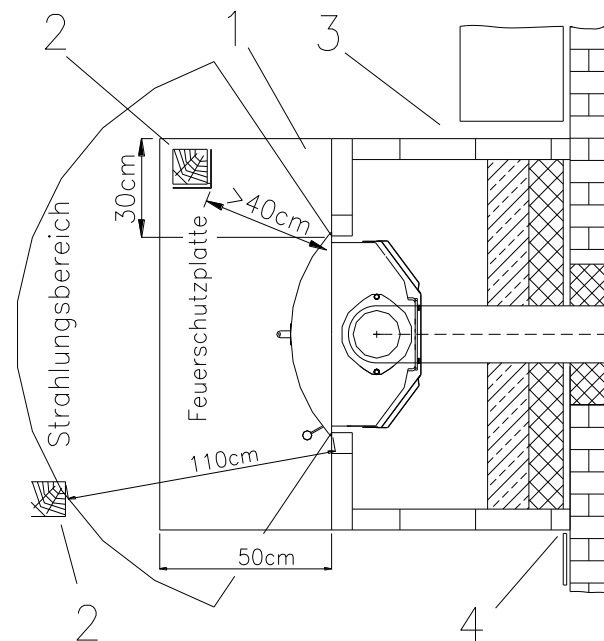
2 Sicherheitsabstände

2.1 Besondere Vorkehrungen für den Brandschutz

Beim Aufbau des Kamineinsatzes sind folgende Mindestanforderungen einzuhalten:

- 1) Vorn der Feuerraumöffnung nach vorn und zu den Seiten gemessen, müssen Fußböden aus brennbaren Baustoffen bis zu folgenden Abständen durch einen ausreichend dicken Belag aus nicht brennbaren Baustoffen geschützt sein:

- nach vorn mindestens 50 cm
- seitlich mindestens 30 cm



- 2) Von der Feuerraumöffnung müssen nach vorn, nach oben und nach den Seiten mindestens 110 cm Abstand zu Bauteilen aus brennbaren Baustoffen oder brennbaren Bestandteilen sowie zu Einbaumöbeln eingehalten werden; bei Anordnung eines auf beiden Seiten belüfteten Strahlungsschutzes genügt ein Abstand von 40 cm.
- 3) Von den freien Außenflächen der Verkleidung zu Aufstellraum des Kamineinsatzes müssen mindestens 5 cm Abstand zu Bauteilen aus brennbaren Baustoffen oder brennbaren Bestandteilen und zu Einbaumöbeln eingehalten werden. Der Zwischenraum muss der Luftströmung so offen stehen, dass Wärmestau nicht entstehen kann.
- 4) Bauteile, die nur kleine Flächen der Verkleidung des Kamineinsatzes verdecken wie Fußböden, stumpf anstoßende Wandverkleidungen und Dämmschichten auf Decken und Wänden, dürfen ohne Abstand an die Verkleidung herangeführt werden. Breitere streifenförmige Bauteile aus brennbaren Baustoffen wie Zierbalken sind vor der Verkleidung des Kamineinsatzes im Abstand von 1 cm zulässig, wenn die Bauteile nicht Bestandteil des Gebäudes sind und die Zwischenräume der Luftströmung so offen stehen, dass kein Wärmestau entstehen kann.

Die Austrittsstellen für die Zuluft sind so anzuordnen, dass sich innerhalb eines seitlichen Abstandes von 30 cm bis zu einer Höhe von 50 cm über den Austrittsstellen keine Bauteile mit brennbaren Baustoffen, keine derartigen Verkleidungen und keine Einbaumöbel befinden.

2.2 Aufbau vor oder neben einer zu schützenden Wand

(1) zu schützende Wand zählen:

- brennbare Wände und Wandkonstruktionen,
- tragende Wände aus Stahlbeton,
- sonstige Wände bis 10 cm Dicke

(2) Vormauerung aus Gasbeton, Ziegel oder Kalksandstein, mindestens 10 cm dick

(3) Mineralfaserplatte nach DIN 4102 Teil 1, obere Anwendungstemperatur 700 °C, mindestens 12 cm dick

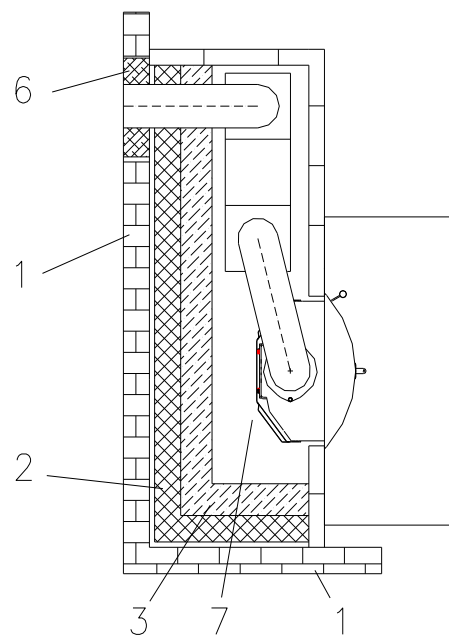
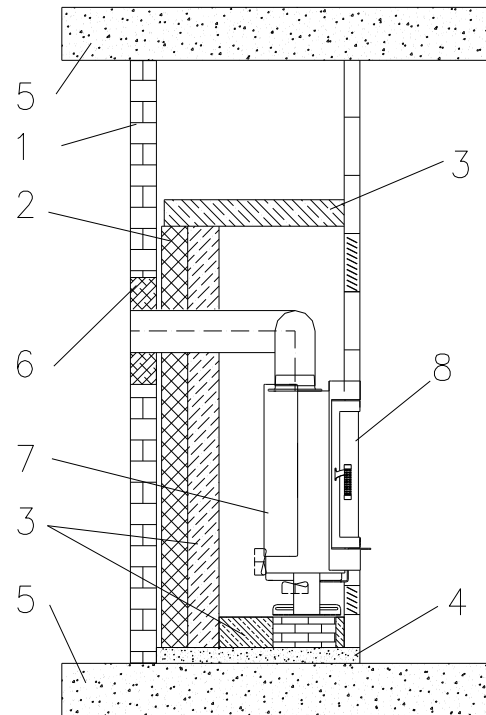
(4) Betonplatte, mindestens 6 cm dick

(5) Decke aus brennbaren Baustoffen

(6) Ersatz der brennbaren Baustoffe durch nicht brennbare, formbeständige Baustoffe, z.B. Gasbeton

(7) Konvektionsblech (Stahlblech)

(8) Kamineinsatz



2.3 Aufbau vor oder neben einer sonstigen Wand

(1) zu sonstiges Wand zählen:

Wände aus mineralischen Baustoffen wie Gasbeton, Ziegel, Kalksandstein usw.
dicker als 10 cm

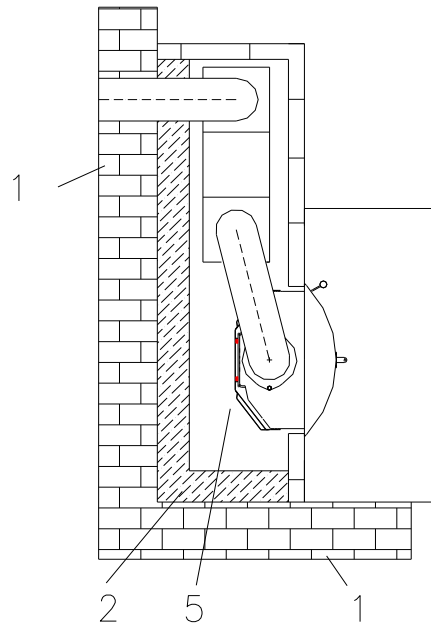
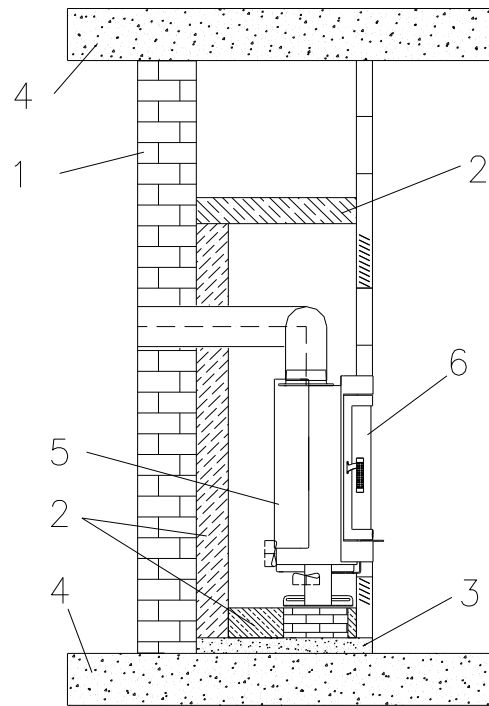
(2) Mineralfaserplatte nach DIN 4102 Teil 1,
obere Anwendungstemperatur 700 °C,
mindestens 12 cm dick

(3) Betonplatte,
mindestens 6 cm dick

(4) Decke aus brennbaren Baustoffen

(5) Konvektionsblech (Stahlblech

(6) Kamineinsatz



Mindestabstände von zu schützenden / brennbaren Bauteilen:

Kamineinsatz zur Dämmung Seitenwand	12 cm
Kamineinsatz zur Dämmung Rückwand	10 cm
Kamineinsatz zu Aufstellboden	16 cm
Kamineinsatz zur Dämmung Zwischendecke	107 cm
Kamineinsatz im Strahlungsbereich nach vorne	110 cm
Dämmung zur Aufstellwand (Hinterlüftung) der Seiten-/Rückwand	5 cm

Die Mindestabstände wurden mit dem Dämmstoff Promasil 950KS ermittelt

Dämmstoffdicke zur Seitenwand	10 cm
Dämmstoffdicke zur Rückwand	10 cm
Dämmstoffdicke zum Boden	8 cm
Dämmstoffdicke zur Zwischendecke	10 cm

Bei Verwendung von Stein- und Mineralwolle nach AGI-Q132 wurden folgende Dicken ermittelt:

Dämmstoffdicke zur Seitenwand	10 cm + 10 cm Vormauerung
Dämmstoffdicke zur Rückwand	10 cm + 10 cm Vormauerung
Dämmstoffdicke zum Boden	8 cm + 6 cm Vormauerung
Dämmstoffdicke zur Zwischendecke	10 cm + 6 cm Vormauerung

2.4 Wärmeabgabe

Da unterschiedliche Bauarten von Kaminanlagen möglich sind, ist eine genaue Planung der Kaminanlage durch ein Fachunternehmen unerlässlich. Eine ausreichende Wärmeabgabe muss sichergestellt werden. Dies kann über Luftgitter in der Verkleidung oder über Konvektionsluftleitungen realisiert werden.

Bei Kaminanlagen, die bestimmungsgemäß die Wärme über Konvektion abführen, ist folgendes zu beachten:

- Der minimale freie Querschnitt für die Lufteintrittsöffnung (Front unten) muss mindestens 800 cm² betragen.
- Der minimale freie Querschnitt für die Luftaustrittsöffnung (Front oben) muss mindestens 800 cm² betragen.
- Mindestens 200 cm² der Lufteintritts- und 200 cm² der Luftaustrittsöffnung dürfen nicht verschließbar sein.
- In einem Bereich von 30 cm neben und 50 cm über den Warmluftaustrittsgittern dürfen sich keine brennbaren Baustoffe und Gegenstände, z.B. Holzdecken befinden.

3 Weitere Hinweise

Mit Einhaltung der Sicherheitsabstände zu brennbaren und schützenswerten Bauteilen erfüllen Sie die Feuerungsverordnung (FeuVo) der Bundesländer, die die Vorschriften zur Aufstellung der Feuerungsanlagen regelt.

Zu nicht brennbaren Bauteilen kann der Abstand verringert werden.

Trotz Einhaltung obiger Sicherheitsabstände kann es bei empfindlichen Wandmaterialien zu Verfärbungen kommen, die jedoch keinen Anspruch auf Garantieleistungen gewähren.

Ihr Kamineinsatz ist eine **Zeitbrandfeuerstätte**.

Der Kamineinsatz sollte deshalb weder deutlich noch dauerhaft überlastet werden.

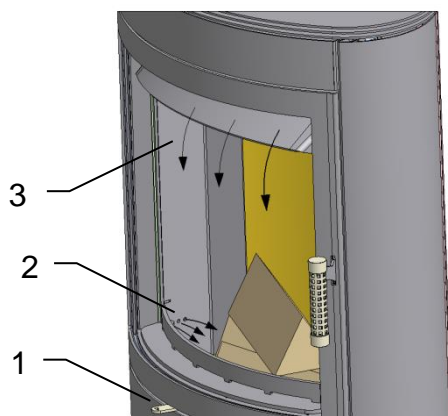
Im Normalbetrieb des Heizgerätes bleibt der Heizztürgriff kühl. Sollte der Heizztürgriff dennoch einmal zu heiß werden, dann verwenden Sie einen Schutzhandschuh.

Bei Außenluftanschluß ist zu berücksichtigen das der atmosphärischer Luftdruck dem des Umgebungsluftdrucks entspricht. Bei Über- bzw. Unterdruck kann die zu negativen Beeinträchtigungen des Abbrandverhaltens führen.

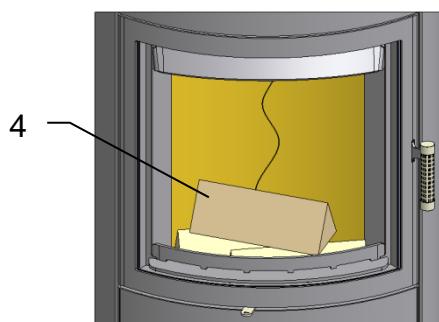
Der Mindestförderdruck beträgt 12 Pa. Der maximale Förderdruck beträgt 15 Pa. Über 15 Pa Unterdruck ist eine Förderdruckbegrenzung vorzunehmen.

Die Dichtungen an den Feuerraumtüren und Glasscheiben sind thermisch belastet und können verschleifen. Deshalb die Dichtungen regelmäßig überprüfen und 1x jährlich austauschen.

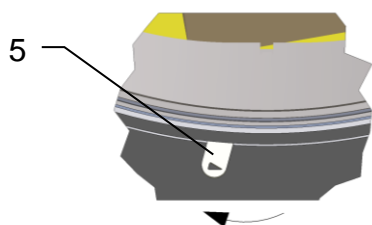
4 Luftschieberstellungen



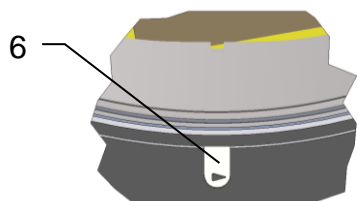
Die für den Abbrand benötigte Verbrennungsluft wird über den Luftschieber (1) geregelt. Mit dem Luftschieber (1) wird die Primärluft (2) und die Sekundärluft (3) mit einem Hebel geregelt.



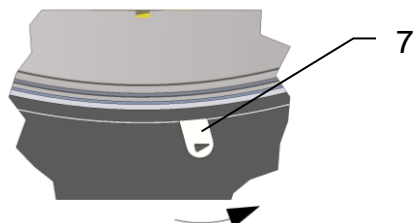
Der Abbrand einer Brennstoffmenge (4) von 1,6 bis 1,7 kg (entspricht ca. 3 Stk. Holzfeuern) dauert je nach Brennstoffqualität, Schornstein- und Witterungsbedingungen ca. 40 bis 45 Minuten. Nach Abbrand und Erreichen der Grundglut kann eine neue Brennstoffmenge aufgelegt werden.



Luftschieber ganz links (5), gemäß dem Pfeilsymbol:
→ Verbrennungsluft geöffnet



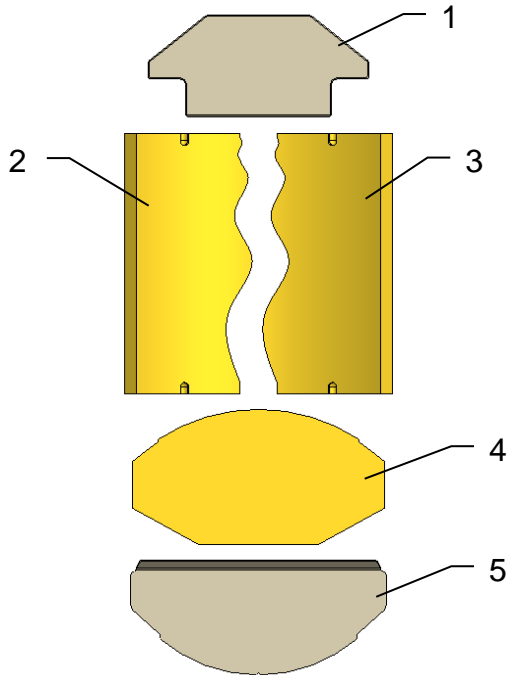
Luftschieber mitte (6):
→ in dieser Position wird die Nennlast erreicht



Luftschieber ganz rechts (7):
→ Verbrennungsluft geschlossen

5 Einbau der Schamotte

Die für den Kamineinsatz konzipierten Schamotteteile werden nicht mit Mörtel, Kleber oder ähnlichen Materialien ausgemauert. Die einzelnen Schamottesteine werden wie folgt beschrieben in der richtigen Reihenfolge in den Brennraum eingesetzt. Dabei ist auf den richtigen Sitz der Schamotte zu achten, um eine einwandfreie Funktion des Ofens zu gewährleisten.



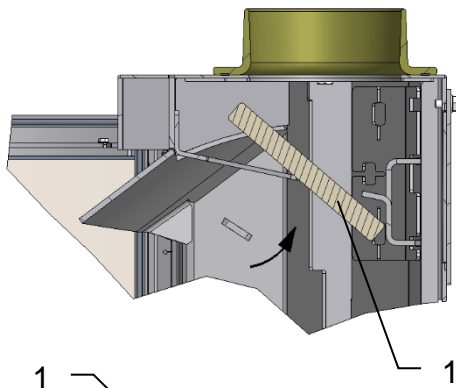
Prüfen der Schamottesteine und Umlenkplatten auf Vollständigkeit.

Schamottesteine und Umlenkplatten griffbereit neben den Kaminofen legen.

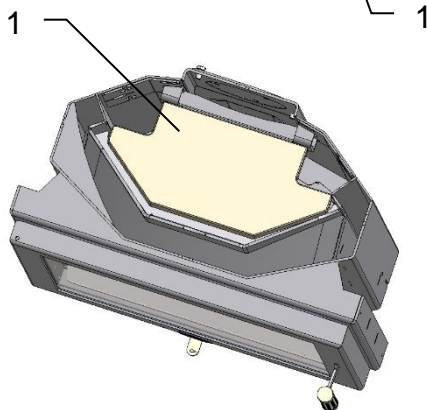
Ofentür öffnen und mit geeignetem Hilfsmittel (z.B. Holzbrett) gegen selbsttätiges Schließen sichern.

Brennraumboden auf Verunreinigungen prüfen und evtl. säubern

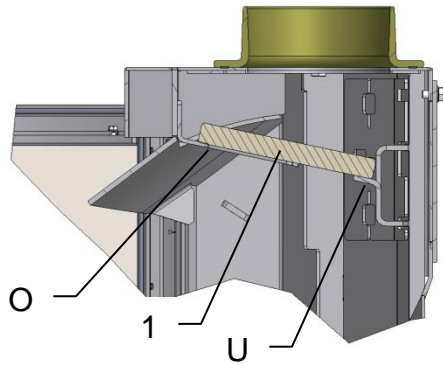
Den Feuersims (6) ausbauen.



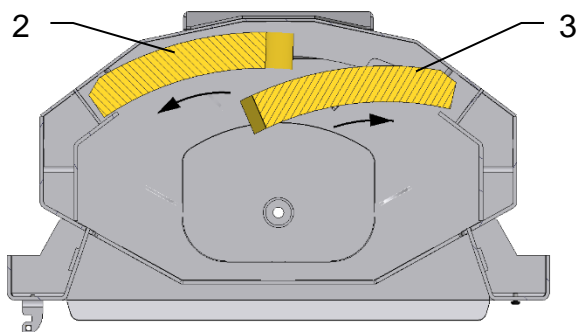
Obere Umlenkplatte (1) wie abgebildet einbauen.



Darauf achten, dass die Umlenkplatte (1) wie abgebildet eingelegt wird

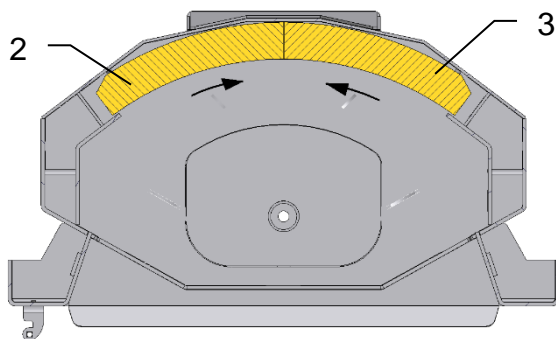


Umlenplatte (1) wie abgebildet auf obere Auflagefläche (O) und hinteren Auflegewinkel (U) ablegen.

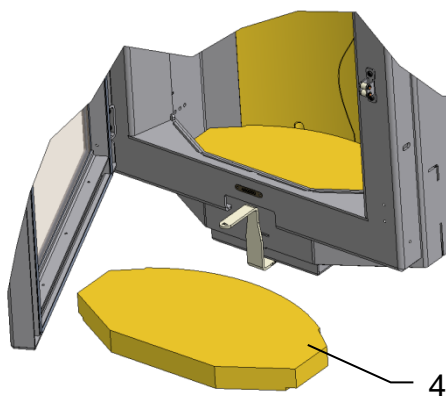


Den linken Schamottestein (2) wie abgebildet einsetzen und ganz auf die linke Seite schieben.

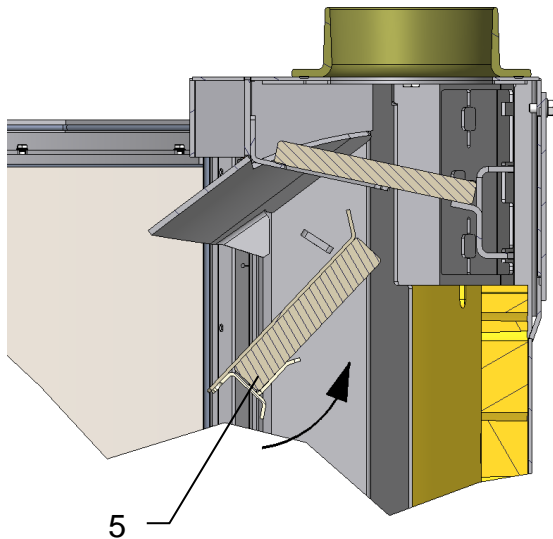
Den rechten Schamottestein (3) wie abgebildet einbauen.



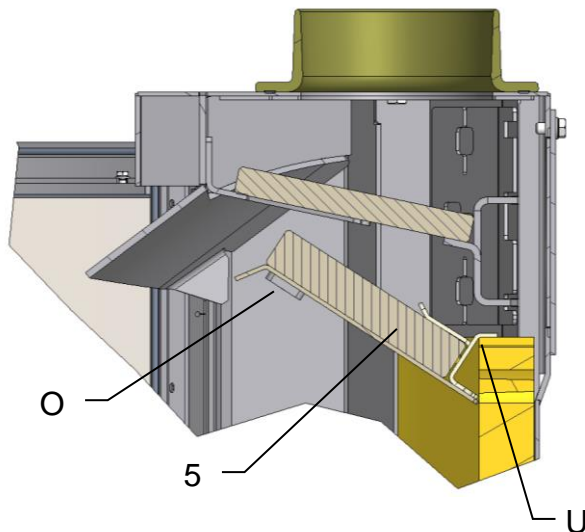
Nach dem Einbau der beiden Schamottesteine (2) und (3) diese zusammenschieben und mittig ausrichten.



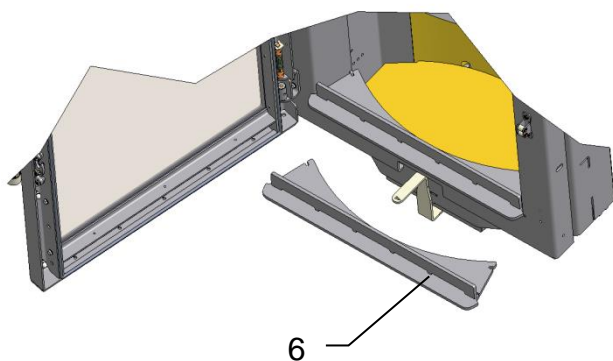
Feuerraumboden (4) gemäß Bild einsetzen und nach hinten schieben.



Umlenkplatte (5) wie abgebildet senkrecht halten, in den Feuerraum einführen und hinter den seitlichen Auflagen nach oben schieben, bis die hintere Lasche auf den Rückwand-Steinen aufliegt.



Die Umlenkplatte (5) muss wie abgebildet auf der oberen Ablage (O) und hinten mit der Lasche (U) auf den Schamotteplatten aufliegen.



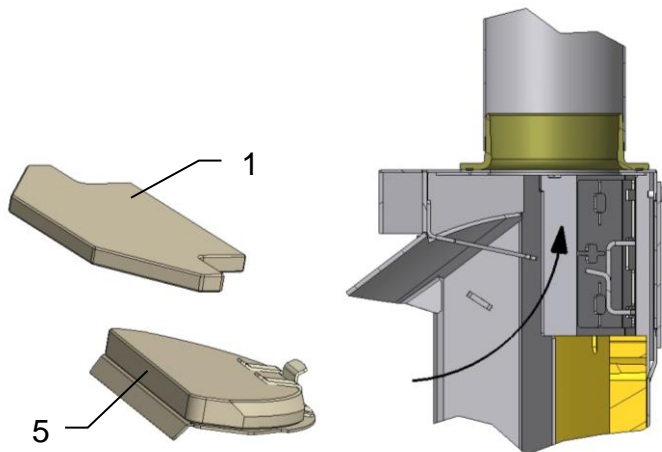
Feuerbock (6) einsetzen.

Der Ausbau der Schamotte erfolgt in umgekehrter Reihenfolge.

6 Reinigung

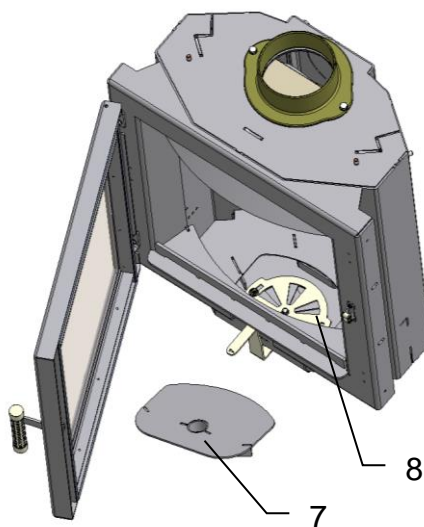
Zum gründlichen Reinigen des Feuerraumes kann die Schamotteauskleidung in umgekehrter Reihenfolge wie in Kapitel 5 beschrieben ausgebaut werden. Dadurch kann der Feuerraum und die Verbrennungsluftöffnungen noch besser gereinigt werden.

Zum Reinigen der Rauchrohre können Sie die Umlenkplatten im Kamineinsatz herausnehmen und dadurch den entfernten Ruß von den Rauchrohren im Brennraum entnehmen.



Zum Reinigen der Ofenrohre die beiden Umlenkplatten (1) und (5) ausbauen.

Somit hat man freien Zugang zum Rauchrohrstutzen.



Zum Reinigen der Brennkammer den Bodenstein ausbauen.

Den Revisionsdeckel (7) entnehmen.

Den Brennraumboden und die Luftkanäle (8) mit einem geeigneten Staubsauger säubern.

7 Montage

In Vorbereitung

8 Außenluftanschluß

In Vorbereitung

9 Zubehör

In Vorbereitung

10 Lieferumfang

- Kamineinsatz KE3
- Brennraumauskleidung
- Aufstellungs- und Bedienungsanleitung
- Montage-Anleitung mit Typenschild

11 Technische Dokumentation

Technische Dokumentation zu Festbrennstoff-Einzelraumheizgeräten nach Verordnung (EU) 2015/1185 und Verordnung (EU) 2015/1186

Kontaktangaben des Herstellers oder seines autorisierten Vertreters

Hersteller:	Max Blank GmbH
Kontakt:	Thomas Blank
Anschrift:	Klaus-Blank-Straße 1
	91747 Westheim
	Deutschland

Angaben zum Gerät

Modellkennung(en):	KE3-S2
Gleichwertige Modelle:	KE3-gerade / KE3-gebogen / KE3-Bordeaux E
Prüfberichte:	DBI F 12/05/0201 DBI-Gastechnologisches Institut gGmbH Freiberg
Angewendete harmonisierte Normen:	EN 13229:2001/A2:2004/AC:2007
Andere angewendete Normen/techn. Spezifikationen:	
Indirekte Heizfunktion:	Nein
Direkte Wärmeleistung:	7,5 kW
Indirekte Wärmeleistung:	- kW

Eigenschaften beim Betrieb mit dem bevorzugten Brennstoff

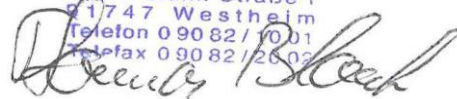
Raumheizungs-Jahresnutzungsgrad η_s :	70 %
Energieeffizienzindex (EEI):	106

Besondere Vorkehrungen bei Zusammenbau, Installation oder Wartung

- Der Brandschutz- und Sicherheitsabstände u.a. zu brennbaren Baustoffen müssen unbedingt eingehalten werden!
- Der Feuerstätte muss immer ausreichend Verbrennungsluft zuströmen können. Luftabsaugende Anlagen können die Verbrennungsluftversorgung stören!

MAX BLANK GmbH

Klaus-Blank-Straße 1
91747 Westheim
Telefon 090 82 / 26 01
Telefax 090 82 / 26 02



91747 Westheim, 10.12.2021

Ort, Datum

Dipl. Ing. (FH) Thomas Blank

Unterschrift der zeichnungsberechtigten Person

Brennstoff	Bevorzugter Brennstoff (nur einer):	Sonstige(r) geeignete(r) Brennstoff(e):	η_s [%]:	Raumheizungs-Emissionen bei Nennwärmeleistung				Raumheizungs-Emissionen bei Mindestwärmeleistung			
				PM	OGC	CO	NO _x	PM	OGC	CO	NO _x
				[x] mg/Nm ³ (13% O ₂)				[x] mg/Nm ³ (13% O ₂)			
Scheitholz, Feuchtigkeitsgehalt ≤ 25 %	ja	nein	70	30	98	1095	148	-	-	-	-
Pressholz, Feuchtigkeitsgehalt < 12 %	nein	ja	70	30	98	1095	148	-	-	-	-
Sonstige holzartige Biomasse	nein	nein	-	-	-	-	-	-	-	-	-
Nicht-holzartige Biomasse	nein	nein	-	-	-	-	-	-	-	-	-
Anthrazit und Trockendampfkohle	nein	nein	-	-	-	-	-	-	-	-	-
Steinkohlenkoks	nein	nein	-	-	-	-	-	-	-	-	-
Schwelkoks	nein	nein	-	-	-	-	-	-	-	-	-
Bituminöse Kohle	nein	nein	-	-	-	-	-	-	-	-	-
Braunkohlebriketts	nein	nein	-	-	-	-	-	-	-	-	-
Torfbriketts	nein	nein	-	-	-	-	-	-	-	-	-
Briketts aus einer Mischung aus fossilen Brennstoffen	nein	nein	-	-	-	-	-	-	-	-	-
Sonstige fossile Brennstoffe	nein	nein	-	-	-	-	-	-	-	-	-
Briketts aus einer Mischung aus Biomasse und fossilen Brennstoffen	nein	nein	-	-	-	-	-	-	-	-	-
Sonstige Mischung aus Biomasse und festen Brennstoffen	nein	nein	-	-	-	-	-	-	-	-	-

Eigenschaften beim ausschließlichen Betrieb mit dem bevorzugten Brennstoff

Angabe	Symbol	Wert	Einheit
Wärmeleistung			
Nennwärmeleistung	P _{nom}	7,5	kW
Mindestwärmeleistung (Richtwert)	P _{min}	N.A.	kW

Angabe	Symbol	Wert	Einheit
Thermischer Wirkungsgrad (auf Grundlage des NCV)			
thermischer Wirkungsgrad (Brennstoffwirkungsgrad) bei Nennwärmeleistung	$\eta_{th, nom}$	80	%
thermischer Wirkungsgrad (Brennstoffwirkungsgrad) bei Mindestwärmeleistung (Richtwert)	$\eta_{th, min}$	N.A.	%

Angabe	Symbol	Wert	Einheit
Hilfsstromverbrauch			
Bei Nennwärmeleistung	e_{\max}	x,xxx	kW
Bei Mindestwärmeleistung	e_{\min}	x,xxx	kW
Im Bereitschaftszustand	e_{SB}	x,xxx	kW
Leistungsbedarf der Pilotflamme			
Leistungsbedarf der Pilotflamme (soweit vorhanden)	P_{pilot}	x,xxx/N.A.	kW

Art der Wärmeleistung/Raumtemperaturkontrolle (bitte eine Möglichkeit auswählen)	
einstufige Wärmeleistung, keine Raumtemperaturkontrolle	ja
zwei oder mehr manuell einstellbare Stufen, keine Raumtemperaturkontrolle	nein
Raumtemperaturkontrolle mit mechanischem Thermostat	nein
mit elektronischer Raumtemperaturkontrolle	nein
mit elektronischer Raumtemperaturkontrolle und Tageszeitregelung	nein
mit elektronischer Raumtemperaturkontrolle und Wochentagsregelung	nein
Sonstige Regelungsoptionen (Mehrfachnennungen möglich)	
Raumtemperaturkontrolle mit Präsenzerkennung	nein
Raumtemperaturkontrolle mit Erkennung offener Fenster	nein
mit Fernbedienungsoption	nein

12 Entsorgung

Hinweis:

- Das Heizgerät kann in seine verschiedenen Einzelteile zerlegt werden, damit die entsprechenden Teile umweltgerecht recycelt bzw. entsorgt werden können.
- Für eine ordnungsgemäße Entsorgung des Gerätes empfehlen wir Ihnen mit einem lokalen Entsorgungsunternehmen Kontakt aufzunehmen.
- Für eine fachgerechte Demontage des Heizgerätes wenden Sie sich bitte an einen entsprechenden Fachbetrieb.
- Wir empfehlen Ihnen, die feuerberührten Teile wie Schamotte, Umlenkplatten aus Vermiculite, Keramikglas etc. herauszunehmen und im Hausmüll zu entsorgen.

Angaben zu den einzelnen Gerätebestandteilen:

Schamotte im Feuerraum:

Bauteile aus Schamotte, die im Feuerraum verbaut worden sind, aus dem Gerät herausnehmen. Falls vorhanden, müssen Befestigungselemente vorher entfernt werden. Feuer- bzw. abgasberührte Bauteile aus Schamotte müssen entsorgt werden, eine Wiederverwendung oder ein Recycling ist nicht möglich

Vermiculite im Feuerraum

Vermiculit, das im Feuerraum verbaut worden ist, aus dem Gerät herausnehmen. Falls vorhanden, müssen Befestigungselemente vorher entfernt werden. Feuer- bzw. abgasberührte Vermiculite muss entsorgt werden, eine Wiederverwendung oder ein Recycling ist nicht möglich. Lokale Entsorgungsmöglichkeiten müssen beachtet werden.

Glaskeramikscheibe

Die Glaskeramikscheibe mit geeignetem Werkzeug ausbauen. Dichtungen entfernen und falls vorhanden vom Rahmen trennen. Transparente Glaskeramik kann grundsätzlich recycelt werden, muss dafür jedoch in dekorierte und nicht-dekorierte Scheiben getrennt werden. Die Glaskeramikscheibe kann als Bauschutt entsorgt werden. Lokale Entsorgungsmöglichkeiten müssen beachtet werden.

Stahlblech

Die Komponenten des Gerätes aus Stahlblech durch Auseinanderschrauben oder -flexen (alternativ durch mechanisches Zerkleinern) demontieren. Falls vorhanden, Dichtungen vorher entfernen. Die Stahlblechteile als Metallschrott entsorgen. Lokale Entsorgungsmöglichkeiten müssen beachtet werden.

Guss

Die Komponenten des Gerätes aus Guss durch Auseinanderschrauben oder -flexen (alternativ durch mechanisches Zerkleinern) demontieren. Falls vorhanden, Dichtungen vorher entfernen. Die Gussteile als Metallschrott entsorgen. Lokale Entsorgungsmöglichkeiten müssen beachtet werden

Naturstein

Vorhandenen Naturstein mechanisch vom Gerät entfernen und als Bauschutt entsorgen. Lokale Entsorgungsmöglichkeiten müssen beachtet werden.

Keramik

Vorhandene Keramikteile mechanisch vom Gerät entfernen und als Bauschutt entsorgen. Lokale Entsorgungsmöglichkeiten müssen beachtet werden.

Dichtungen (Glasfaser)

Die Dichtungen mechanisch aus dem Gerät entfernen. Diese Komponenten dürfen nicht über den Restmüll entsorgt werden, da Glasfaserabfall nicht durch Verbrennung zerstört werden kann. Dichtungen als Glas- und Keramikfasern (künstliche Mineralfasern (KMF)) entsorgen. Lokale Entsorgungsmöglichkeiten müssen beachtet werden.

Griffe und Deko-Elemente aus Metall

Falls vorhanden, Griffe und Deko-Elemente aus Metall ab- bzw. ausbauen und als Metallschrott entsorgen. Lokale Entsorgungsmöglichkeiten müssen beachtet werden.

Elektro- bzw. Elektronikkomponenten

Die Elektro- bzw. Elektronikkomponenten durch Ausbauen aus dem Gerät entfernen. Diese Komponenten dürfen nicht über den Restmüll entsorgt werden. Eine fachgerechte Entsorgung sollte über das Elektro-Altgeräte-Rücknahme-System erfolgen.

Auszug aus dem Abfallschlüssel

(Verordnung über das Europäische Abfallverzeichnis (Abfallverzeichnis-Verordnung-AVV))

Abfallschlüssel	Abfallart
15 01 01	Verpackung aus Papier und Pappe
15 01 02	Verpackung aus Kunststoff
15 01 03	Verpackungen aus Holz
15 01 04	Verpackungen aus Metall
15 01 05	Verbundverpackungen
17 01 03	Fliesen und Keramik
17 01 01	Beton (gilt auch für CaSi-Platten)
17 01 06	Gemische aus oder getrennte Fraktionen von Beton, Ziegeln, Fliesen und Keramik, die gefährliche Stoffe enthalten
17 01 07	Gemische aus Beton, Ziegeln, Fliesen und Keramik mit Ausnahme derjenigen, die unter 17 01 06 fallen
17 02 02	Glas
17 04 01	Kupfer, Bronze, Messing
17 04 02	Aluminium
17 04 05	Eisen und Stahl
17 04 07	Gemischte Metalle
17 05 04	Boden und Steine



M A X B L A N K
H I G H Q U A L I T Y

**Bei Servicefragen wenden Sie sich bitte an Ihren Fachhändler
(siehe Händlerstempel)**

Max Blank GmbH - Klaus-Blank-Straße 1 - D-91747 Westheim
www.maxblank.com

Irrtümer, Änderungen in Konstruktion, Design, Farbtönen und Lieferumfang sowie Druckfehler vorbehalten.