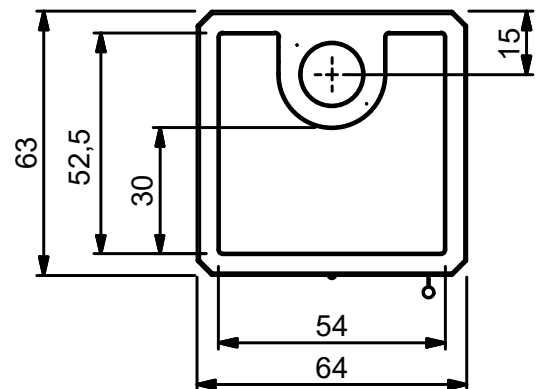
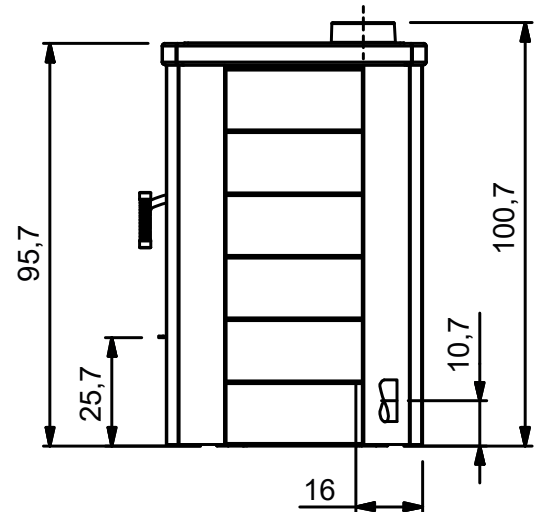
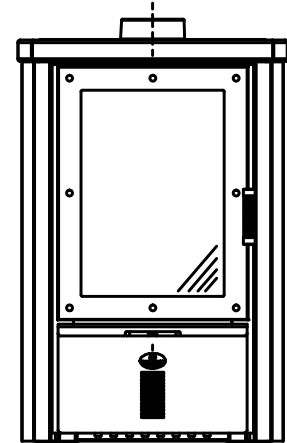




Holz oder Pellet
stromlos

Technische Daten des Kaminofens mit Kochfeld

Abmessungen (cm)	Breite	Höhe	Tiefe
Kaminofen	64	95,7	63
Feuerraum	34	31	35
Feuerscheibe	34	49	
Feuertür	45	60	
Rauchrohranschluss Ø 15 nach ↑ Höhe bis Rohrstützen oben			100,7
Außenluftanschluss Ø 10 nach → oder ↓ Höhe bis Mitte Anschluss waagrecht			10,7
Tiefe bis Mitte Anschluss senkrecht			16
Gesamtgewicht	Schamotte	Speicherblock	
260 kg	60 kg	-	
Daten für	Pelletbox	Scheitholz	
Nennwärmeleistung	12 kW	8,2 kW	
Leistungsabgabe	12 kW	8,2 - 4,3 kW	
Wirkungsgrad	82%	78%	
Raumheizvermögen*	70 - 350 m³	70 - 350 m³	
Brennstoffmenge	7,5 kg	2,6 kg / h	
Feuerdauer	bis zu 4 h	bis zu 4 h	
Wärmeabgabe	bis zu 12 h	bis zu 12 h	
Abgasmassenstrom	11,26 g/s	10,58 g/s	
Abgastemp. a. Stutz.	273 °C	271 °C	
min/max Förderdruck	13 / 15 Pa	12 / 15 Pa	
CO (13%/O2) [mg/m³]	1165	1242	
CO (13%/O2) [%]	0,093	0,099	
Staub (13%/O2) [mg/m³]	26,5	38	
NOx (13%/O2) [mg/m³]	51,1	118	
CxHy (13%/O2) [mg/m³]		52	
Abstand zu brennbaren Wänden / Bauteilen:			
Wandabst. hinten	28 cm	28 cm	
Wandabst. seitlich	25 cm	25 cm	
Abstand n. vorne	100 cm	100 cm	



Erfüllt im Scheitholz- / Holzbrikett- und Pelletbetrieb die neuesten Normen (siehe Normenübersicht).

Beim Kaminofen mit Kochfeld, Modell Odin Cook bitte die Aufstellungs- und Bedienungsanleitung beachten

Geeignet auch für Mehrfach - Schornsteinbelegung

Ermittlung der Emissionswerte mit Rohrstück 75 cm
Abweichung der Emissionswerte bei anderen Rauchrohlängen möglich

Jegliches Zubehör wie u. a. Rauchrohre und Vorlegeplatten sind nicht im Lieferumfang inbegriffen, können aber separat erworben werden.

* Abhängig von der Ofenplatzierung im Wohnraum, der Hausisolierung, der Raumhöhe und der Holzauflage

Für Bodenschutzplatten: siehe d. Länder FeuVO

Änderungen, Druckfehler, Struktur- u. Farbabweichungen vorbehalten!

Desweiteren berät Sie vorzüglichst praxisnah Ihr Ofenbauer oder Ofenfachhändler:

Kaminofen mit Kochfeld, Modell Odin Cook

ENR	Modell		€ zzgl. MwSt.	€ incl. MwSt.
254-2007	Odin Cook · Korpus Stahl anthrazit · Kochfeld aus Stahl · Seitenteile Naturstein creme glatt ↑			
254-2013	Schiefer gebürstet ↑			
254-2019	Schiefer herbstlaub ↑			
Außenluftanschluss vorbereitet: Unbedingt bei Bestellung mit angeben: Außenluftanschluss <u>waagrecht</u> oder <u>senkrecht</u> (im Lieferumfang enthalten)				
Pellet-Systemeinsatz - stromlos				
551-2004	Pellet Kasette mit 8,7 kW (bei Kauf mit dem Kombiofen) Pellet Kasette mit 8,7 kW (Nachrüstsatz) · aus hitzebeständigem Edelstahl · mit 3 schwarzen Ceran Spezialgläsern · mit Anzünder, Silikon-Handschuhe, Pellet-Filztasche bis 20 kg, Reinigungspinsel, Pelletschaufel			
Zubehör & Ersatzteile (Wichtig! Immer Seriennummer angeben!)				
303178-911	Schamotte für Brennraum (Satz) 1. BImSchV Stufe 2			
308147	Feuerraumscheibe inkl. Dichtungspaket			
308021	Scheibendichtung Feuerraum			
303019	Türdichtung Feuerraum			
9120070005	Kleber Thermic 1100 °C (17 ml Tube)			
29215311	Vorlegeplatte Edelstahl (siehe Zubehörliste) (speziell für diesen Ofentyp) Weiteres Anschlusszubehör siehe Zubehörliste			
Bitte beachten Sie die Natursteinmerkmale!				

Beachten Sie unser
 Rauchrohrzubehör in Ofenfarbe &
 Universaldrehsockel!