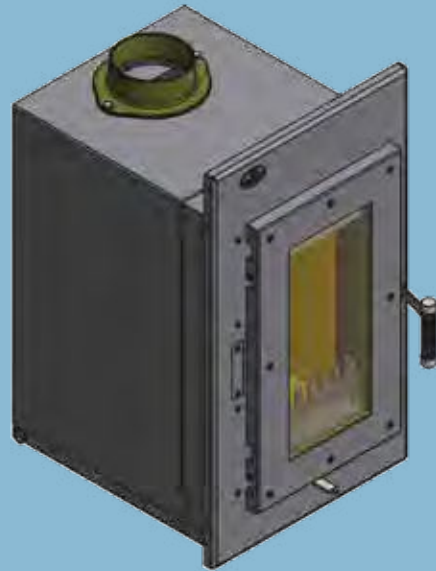


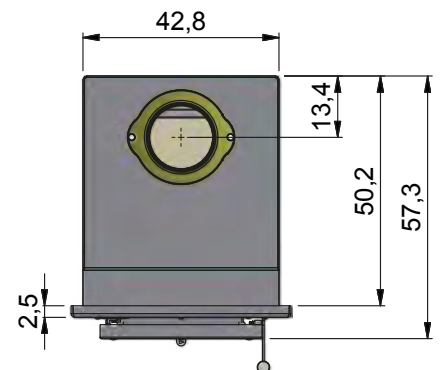
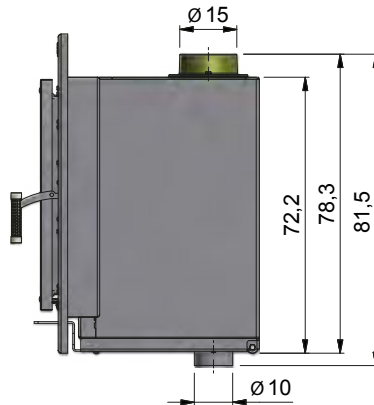
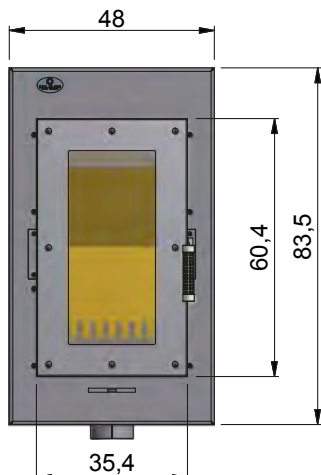
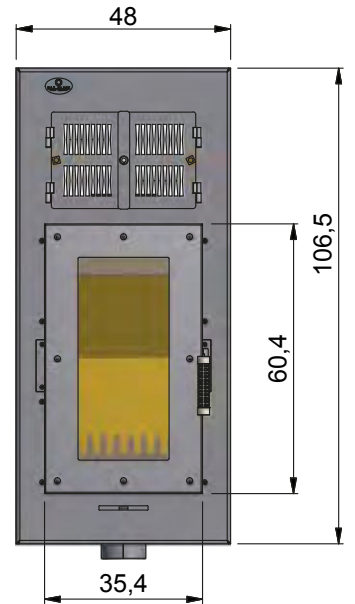
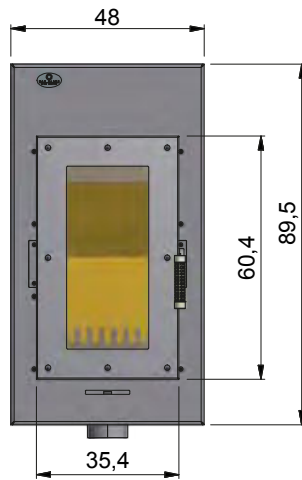
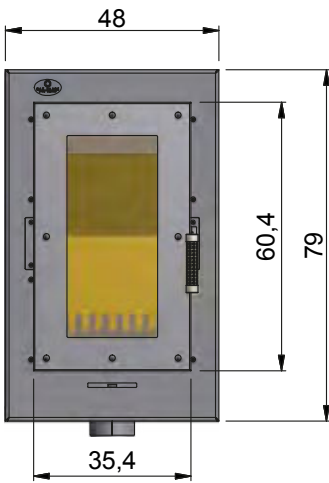
KE 11 AM

- gerade Tür

A+



NEU



Alle Maßangaben gerundet in cm.



KE 11 AM

Art.-Nr.	Produkt	Lieferzeit in Wochen
Anbaurahmen H 79 x B 48 cm		
540-2001	KE 11 AM, Einfachverglasung, Anschlag links	4
540-2020	KE 11 AM, Einfachverglasung, Anschlag rechts	4
540-2010	KE 11 AM, Doppelverglasung, Anschlag links	4
540-2030	KE 11 AM, Doppelverglasung, Anschlag rechts	4
Anbaurahmen H 83,5 x B 48 cm		
540-2002	KE 11 AM, Einfachverglasung, Anschlag links	4
540-2021	KE 11 AM, Einfachverglasung, Anschlag rechts	4
540-2011	KE 11 AM, Doppelverglasung, Anschlag links	4
540-2031	KE 11 AM, Doppelverglasung, Anschlag rechts	4
Anbaurahmen H 89,5 x B 48 cm		
540-2003	KE 11 AM, Einfachverglasung, Anschlag links	4
540-2022	KE 11 AM, Einfachverglasung, Anschlag rechts	4
540-2012	KE 11 AM, Doppelverglasung, Anschlag links	4
540-2032	KE 11 AM, Doppelverglasung, Anschlag rechts	4
Anbaurahmen H 106,5 x B 48 cm		
540-2004	KE 11 AM, Einfachverglasung, Anschlag links	4
540-2023	KE 11 AM, Einfachverglasung, Anschlag rechts	4
540-2013	KE 11 AM, Doppelverglasung, Anschlag links	4
540-2033	KE 11 AM, Doppelverglasung, Anschlag rechts	4

- Türfront anthrazit
- Schamottensatz
- Abgangsstützen 150 mm, auf Wunsch folgende Stützen wählbar:
Ø 145 mm, Ø 160 mm, Ø 180 mm
- Außenluftanschluss Ø 100mm möglich und vorbereitet
- Türanschlag auch auf der Baustelle wechselbar
(hierzu wird jedoch ein anderer Türgriff benötigt)
- inkl. Einschubrollen zur einfacheren Montage

Technische Daten für den KE 11 AM

	H x B x T
Außenmaße	siehe Zeichnung
Einbaumaße	siehe Zeichnung
Feuerraummaße	31 x 34 x 35 cm
	H x B
Feuerscheibe	45 x 20 cm
Tür	60 x 35 cm
Luft Eintrittsöffnung	Ø 800 cm ²
Luft Austrittsöffnung	Ø 1000 cm ²
Rauchrohrabgang nach oben	Ø 15 cm
Zuluftstützen	Ø 10 cm
Höhe bis Rauchrohrstützen	78,3 cm
Gesamtgewicht	170 - 176 kg
Gewicht Schamotte	60 kg

	Scheitholz / Holzbriketts*
Nennwärmeleistung	7,5 kW
Raumwärmeleistung	7,5 kW
max. Abbrandmenge	2,2 kg/h
Wirkungsgrad	83%
CO (13 % O ₂)	0,065 %
CO (13 % O ₂)	806 mg/m ³
Staub (13 % O ₂)	32 mg/m ³
NO _x (13 % O ₂)	116 mg/m ³
CxHy (13 % O ₂)	27 mg/m ³

Daten zur Schornsteinberechnung nach EN 13384

Abgasmassenstrom	6,8 g/s
Abgastemperatur am Stutzen	280°C
Mindestförderdruck	12 Pa

Daten zur Berechnung von keramischen Zügen

Abgasmassenstrom	16,1 g/s
Abgastemperatur am Stutzen	559°C
Mindestförderdruck	15 Pa
Feuerungsleistung	25,5 kW

Alle Angaben sind Prüfstandswerte.
Der Kamineinsatz wurde mit einer Rauchrohlänge von 0,75m geprüft.
*) Ausschließlich Holzbriketts nach Norm EN 14961-3 (A1) zugelassen.
Technische Änderungen sind vorbehalten.

**Anbaurahmen:
Sonderfarben
und -größen
auf Anfrage!**