

# AUFSTELL- UND BEDIENUNGSANLEITUNG

Kaminofen UNICA



LEDA 6036-00321 V14 0622 UNICA AA/BA

 **LEDA**  
Guss ist Qualität

# UNICA

## Aufstell- und Bedienungsanleitung



Beschreibung

Ident-Nr.

UNICA - schwarz,  
mit Feuertür in schwarz

1003-01515



Deckplattenvarianten  
glänzend emailliert (Zubehör)

Blau

1004-00434

Grün

1004-00388

Rot

1004-00433

# Inbetriebnahmeprotokoll für den Anlagenersteller

## LEDA Kaminofen UNICA

UNICA

Einbaudatum \_\_\_\_\_

Seriennummer (siehe )

Anlagenbetreiber \_\_\_\_\_

Straße \_\_\_\_\_

PLZ / Ort \_\_\_\_\_

Telefon, ggf. mobil \_\_\_\_\_

### **Evtl. Fragen - auch im Zusammenhang mit Garantie- oder Gewährleistungsansprüchen - lassen sich nur bei Vorlage dieses Inbetriebnahmeprotokolls klären!**

Schornstein  rund: Ø \_\_\_\_\_ cm  quadrat.: \_\_\_\_\_ cm  eckig: \_\_\_\_\_ x \_\_\_\_\_ cm

Schornsteintyp  dreischalig, gedämmt  zweischalig  einschalig, gemauert

Edelstahl, gedämmt  sonstiges: \_\_\_\_\_

Belegung  nur mit dieser Feuerstätte (einfach)  zusammen mit weiteren Feuerstätten

Schornsteinhöhe wirksam ca. \_\_\_\_\_ m davon im Außen-/Kaltbereich ca. \_\_\_\_\_ / \_\_\_\_\_ m

Nebenluftvorrichtung vorhanden eingestellt auf ca. \_\_\_\_\_ Pa

Bescheinigung über Tauglichkeit und sichere Benutzbarkeit durch Schornsteinfeger liegt vor

Verbindungsstück gestr. Länge: \_\_\_\_\_ m wirks. Höhe: \_\_\_\_\_ m Durchm.: Ø \_\_\_\_\_ cm

Anzahl und Art der Umlenkungen: \_\_\_\_\_

Drosselklappe vorhanden  ja  nein Schornsteinanschluss unter  90°  45°

Verbrennungsluftversorgung  über Leitung aus dem Freien  aus dem Aufstellraum

gestreckte Länge der Leitung: \_\_\_\_\_ m Durchmesser: Ø \_\_\_\_\_ cm

Art/Material der Leitung: \_\_\_\_\_ Anzahl der Umlenkungen: \_\_\_\_\_

Lüftungsanlage Lüftungsanlage im Gebäude vorhanden  ja  nein sonst. Abluftgeräte vorh.  ja  nein

LUC vorhanden  ja  nein sonst. Sicherheitseinrichtungen: \_\_\_\_\_

Anlagenbetreiber

Dem Betreiber wurden die technischen Unterlagen übergeben. Er wurde mit den Sicherheitshinweisen, der Bedienung und Wartung der oben genannten Anlage vertraut gemacht.

Einbaufirma / Stempel

Datum und Unterschrift

Datum und Unterschrift





# Inbetriebnahmeprotokoll für den Anlagenbetreiber

(verbleibt in dieser Anleitung)

## LEDA Kaminofen UNICA

UNICA

Einbaudatum \_\_\_\_\_

Seriennummer (siehe )

A -

Anlagenbetreiber \_\_\_\_\_

Straße \_\_\_\_\_

PLZ / Ort \_\_\_\_\_

Telefon, ggf. mobil \_\_\_\_\_

### Evtl. Fragen - auch im Zusammenhang mit Garantie- oder Gewährleistungsansprüchen - lassen sich nur bei Vorlage dieses Inbetriebnahmeprotokolls klären!

Schornstein  rund: Ø \_\_\_\_\_ cm  quadrat.: \_\_\_\_\_ cm  eckig: \_\_\_\_\_ x \_\_\_\_\_ cm

Schornsteintyp  dreischalig, gedämmt  zweischalig  einschalig, gemauert

Edelstahl, gedämmt  sonstiges: \_\_\_\_\_

Belegung  nur mit dieser Feuerstätte (einfach)  zusammen mit weiteren Feuerstätten

Schornsteinhöhe wirksam ca. \_\_\_\_\_ m davon im Außen-/Kaltbereich ca. \_\_\_\_\_ / \_\_\_\_\_ m

Nebenluftvorrichtung vorhanden eingestellt auf ca. \_\_\_\_\_ Pa

Bescheinigung über Tauglichkeit und sichere Benutzbarkeit durch Schornsteinfeger liegt vor

Verbindungsstück gestr. Länge: \_\_\_\_\_ m wirks. Höhe: \_\_\_\_\_ m Durchm.: Ø \_\_\_\_\_ cm

Anzahl und Art der Umlenkungen: \_\_\_\_\_

Drosselklappe vorhanden  ja  nein Schornsteinanschluss unter  90°  45°

Verbrennungsluftversorgung  über Leitung aus dem Freien  aus dem Aufstellraum

gestreckte Länge der Leitung: \_\_\_\_\_ m Durchmesser: Ø \_\_\_\_\_ cm

Art/Material der Leitung: \_\_\_\_\_ Anzahl der Umlenkungen: \_\_\_\_\_

Lüftungsanlage Lüftungsanlage im Gebäude vorhanden  ja  nein sonst. Abluftgeräte vorh.  ja  nein

LUC vorhanden  ja  nein sonst. Sicherheitseinrichtungen: \_\_\_\_\_

Anlagenbetreiber

Dem Betreiber wurden die technischen Unterlagen übergeben. Er wurde mit den Sicherheitshinweisen, der Bedienung und Wartung der oben genannten Anlage vertraut gemacht.

Einbaufirma / Stempel

Datum und Unterschrift

Datum und Unterschrift



<b>1.</b>	<b>SICHERHEITSHINWEISE</b>	<b>3</b>
	1.1 Brandschutz und Sicherheitsabstände	3
	1.2 Verbrennungsgefahr	6
	1.3 Gefahren durch unverschlossene Feuertür	6
	1.4 Gefahren durch unzureichende Verbrennungsluft	7
	1.5 Gefahren durch ungeeignete Brennstoffe	8
	1.6 Gefahren durch Schließen des Luftschiebers	8
	1.7 Gefahren durch ungenügende Funktion des Schornsteins	8
	1.8 Richtiges Verhalten bei einem Schornsteinbrand	9
<b>2.</b>	<b>PLANUNGSDATEN</b>	<b>10</b>
	2.1 Lieferumfang + Zubehör	10
	2.2 Berechnung der Heizlast (des Wärmebedarfs)	11
	2.3 Anforderungen an den Schornstein	12
	2.4 Bestimmung des Gesamtförderdrucks	13
	2.5 Verbrennungsluftversorgung	14
	2.6 Brandschutz- und Sicherheitsabstände	16
<b>3.</b>	<b>AUFSTELLEN UND ERSTINBETRIEBNAHME</b>	<b>17</b>
	3.1 Benötigte Werkzeuge	17
	3.2 Brandschutz- und Sicherheitsabstände	17
	3.3 Eignung der Aufstellfläche	17
	3.4 Transporterleichterung	18
	3.5 Montage der Füße, Ausrichten des Ofens	18
	3.6 Montage des Außenluftanschluss-Stützens	19
	3.7 Strahlungsschutz-Blech	19
	3.8 Anschließen an den Schornstein	20
	3.9 Verbindungsstück und Anschluss an den Schornstein	21
	3.10 Erstinbetriebnahme	22
	3.11 Normen und Richtlinien	23
<b>4.</b>	<b>BEDIENUNG</b>	<b>24</b>
	4.1 Brennstoffe	24
	4.2 Funktionsprinzip der Verbrennung im UNICA	30
	4.3 Bedienelemente	33
	4.4 Heizbetrieb und Einstellungen	35
	4.5 Reinigung und Wartung	47
	4.6 Checkliste bei Störungen	51
<b>5.</b>	<b>ERSATZ- UND VERSCHLEISSTEILE</b>	<b>53</b>
	5.1 Ersatz- und Verschleißteile - Tür und Nachverbrennung	54
	5.2 Ersatz- und Verschleißteile - Brennzylinder	55
	5.3 Ersatz- und Verschleißteile - Sonstiges	55
<b>6.</b>	<b>TECHNISCHE DATEN</b>	<b>57</b>
<b>7.</b>	<b>GEWÄHRLEISTUNG UND GARANTIE</b>	<b>60</b>





# Wichtige Benutzerinformation

Herzlichen Glückwunsch!

Mit dem UNICA haben Sie sich für einen technisch und optisch modernen und ganz besonderen Kaminofen entschieden.

Neben dem Design legen wir besonderen Wert auf ausgereifte Verbrennungstechnik, hochwertiges Material und gute Verarbeitung. Der UNICA wurde nach heutigem Stand der Technik gebaut und wurde nach den geltenden gesetzlichen Vorgaben und technischen Regeln geprüft.

Wesentliche Eigenschaften	UNICA
Zulassungsgrundlage, bauaufsichtliche Verwendbarkeit	CE-Kennzeichnung gem. DIN EN 13240
Energieeffizienzklasse	A+
HKI Qualitätslabel	√
Einhaltung der Anforderungen gem. 1. BImSchV	2. Stufe als Einzelraumfeuerungsanlage
verwendbare Brennstoffe	Scheitholz (bevorzugt), Holzbrikett, Braunkohlebrikett (mit entspr. Rost)
Einfachbelegung des Schornsteins	geeignet (empfohlen) (keine selbstschließende Tür erforderlich)
Mehrfachbelegung des Schornsteins	geeignet (mit eingebauter Türfeder)
geschlossene oder offene Betriebsweise	ausschließlich geschlossen
mögliche Bauarten der Verbrennungsluftversorgung (im Sinne der TROL)	VL <sub>Raum</sub> und VL <sub>extern</sub>
zeitliche Einschränkungen der Betriebsdauer	keine Einschränkungen
vorgesehene Betriebsweise	Zeitbrandfeuerstätte (kein gedrosselter Betrieb vorgesehen)

Weitere technische Eigenschaften und Daten finden Sie im Abschnitt „6. Technische Daten“ ab Seite 57.



**Leistungserklärungen** gem. Bauproduktenverordnung, sowie die Angaben gem. Ecodesign-Verordnung finden Sie in der separaten Dokumentation „Produktinformationen gemäß europäischer Richtlinien und Verordnungen“.

---

Bitte füllen Sie gemeinsam mit Ihrem Fachbetrieb das Inbetriebnahmeprotokoll in zweifacher Ausfertigung aus. Ein Exemplar verbleibt in dieser Anleitung und hilft später bei auftretenden Fragen zu Ihrer Feuerstätte.



**Bei Nichtbeachtung der Aufstell- und Bedienungsanleitung erlischt die Gewährleistung.  
Jede bauliche Veränderung des UNICA durch den Anlagenbetreiber ist unzulässig!**

Beachten und befolgen Sie beim Aufstellen und Anschließen des Kaminofens und bei Betrieb die Angaben dieser Anleitung.

Die bestehenden Gesetze, vor allem die Landesbauordnung, die örtlichen baurechtlichen Vorschriften sowie die Anforderungen des Emissionsschutzes beachtet werden. Nationale und örtliche Bestimmungen müssen erfüllt werden.

Die Lebensdauer und die Funktionsfähigkeit Ihres Kaminofens hängt vom korrekten Aufbau, der passenden Bedienung und der richtigen Pflege und Wartung ab.



**Beachten Sie die Sicherheitshinweise („1. Sicherheitshinweise“ auf Seite 3)  
und befolgen Sie diese wichtigen Vorgaben bei der Bedienung Ihrer Feuerstätte!**

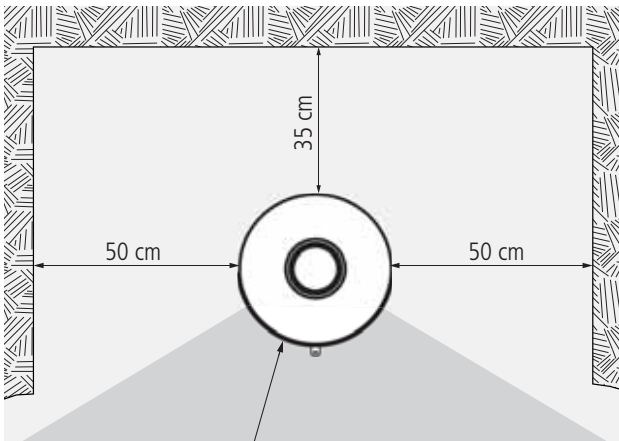
# 1. Sicherheitshinweise

## 1.1 Brandschutz und Sicherheitsabstände



**Brandschutz- und Sicherheitsabstände müssen unbedingt eingehalten werden!**

### Sicherheitsabstände neben und hinter dem Kaminofen



Ohne Strahlungsschutz-Blech:

Der Kaminofen muss nach hinten und zur Seite Mindestabstände zu temperaturempfindlichen oder brennbaren Baustoffen oder Bauteile mit brennbaren Bestandteilen einhalten.

Abb. 7.1 Mindestabstände zu brennbaren Baustoffen oder Bauteilen



**Die angegebenen Sicherheitsabstände zu brennbaren Baustoffen, Bauteilen, Möbeln usw. sind Mindestangaben. Bei besonders temperaturempfindlichen Materialien, bei besonders wärmegeprägten Gebäudewänden o.ä. sind gegebenenfalls größere Abstände notwendig.**

## Sicherheitsabstände hinter dem Kaminofen mit Strahlungsschutz-Blech

Die notwendigen Sicherheitsabstände können durch ein Strahlungsschutz-Blech reduziert werden

Dieses Strahlungsschutz-Blech ist als optionales Zubehör verfügbar (1004-00387).

Der Kaminofen muss mit Strahlungsschutz-Blech nach hinten und zur Seite Mindestabstände zu temperaturempfindlichen oder brennbaren Baustoffen oder Bauteile mit brennbaren Bestandteilen einhalten

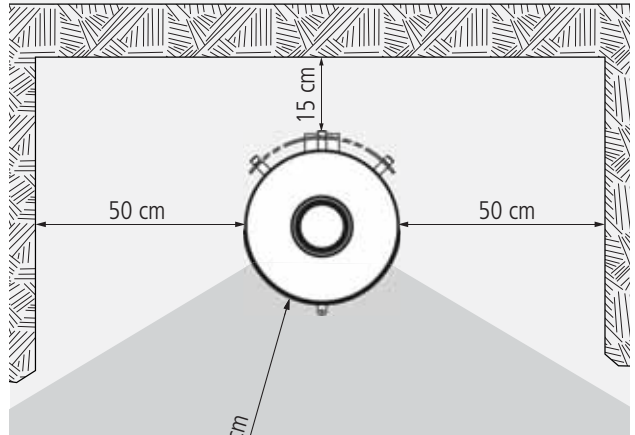


Abb. 1.1 Mindestabstände zu brennbaren Baustoffen oder Bauteilen mit Strahlungsschutz-Blech

## Schutz im Bereich vor der Feuerraumöffnung

Der Fußboden unter der Feuerstätte, sowie vor und neben der Feuerraumöffnung muss aus nicht brennbarem Material bestehen oder eine nicht-brennbare Auflage besitzen (Vorgabe gem. FeuVO).

In dem Bereich vor und neben der Feuerraumöffnung dürfen sich keine brennbaren Gegenstände befinden, vor

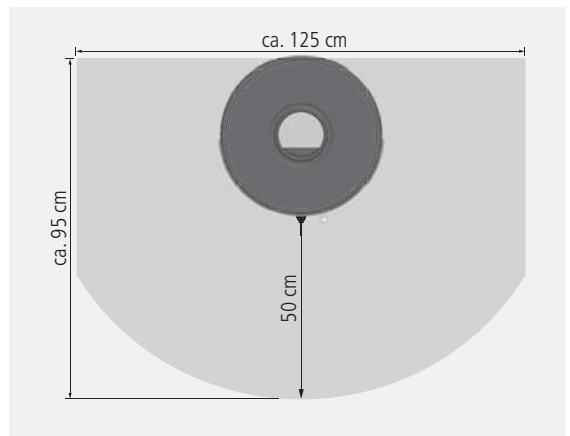


Abb. 1.2 Nicht brennbarer Belag vor der Feuerraumöffnung

allem auch kein Brennstoff gelagert oder abgestellt werden.

Ein ausreichender nicht brennbarer Bereich vor und neben der Feuertür Ihres Kaminofens ist auch bereits für die Abnahme der Feuerstätte durch den zuständigen Schornsteinfeger unerlässlich.

## Schutz der Aufstellfläche

Der Kaminofen darf nicht direkt auf brennbare bzw. temperaturempfindliche Böden, Untergründe oder Bodenbeläge gestellt werden.

Unter dem Ofen muss zumindest ein nicht-brennbarer Bodenbelag vorhanden sein, z.B. Fliesen oder Glasplatte.

## Schutz im Strahlungsbereich der Sichtscheibe

Wegen der hohen Wärmestrahlung, die über die Sichtscheibe Ihres Kaminofens abgegeben wird, ist in diesem Bereich ein ausreichender Sicherheitsabstand zu Bauteilen mit oder aus brennbaren Baustoffen oder Einbaumöbeln einzuhalten.

Es reicht in der Regel der halbe Abstand, wenn vor den brennbaren Gegenständen ein Strahlungsschutz vorhanden ist.

In diesem Bereich dürfen sich keine brennbaren Gegenstände befinden, auch kein Brennstoff gelagert oder abgestellt werden.

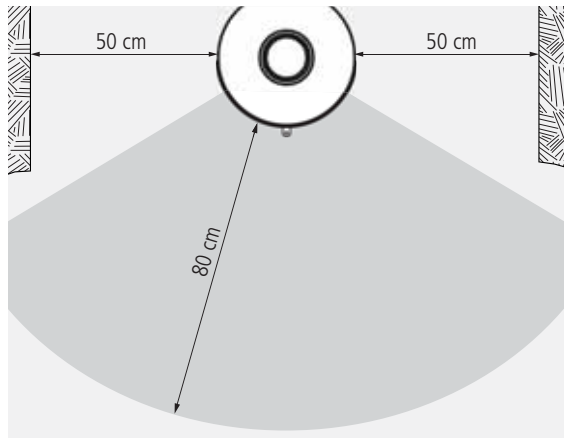


Abb. 1.3 Strahlungsbereich der Sichtscheibe

## 1.2 Verbrennungsgefahr



**Heiße Teile, heiße Bereiche, Verbrennungsgefahr!**

Der Kaminofen, vor allem seine Tür und Front, die Ofenoberfläche und die Abgasrohre erwärmen sich bei Betrieb sehr stark. Über die Sichtscheibe der Feuertür wird ebenfalls ein erheblicher Leistungsanteil abgegeben. Zur gefahrlosen Bedienung des Gerätes benutzen Sie bitte den mitgelieferten Schutzhandschuh. Bitte achten Sie darauf, dass besonders Kinder während und nach dem Heizbetrieb einen ausreichenden Sicherheitsabstand halten.



**Achtung - auch der Türgriff wird bei Betrieb heiß!  
Benutzen Sie unbedingt den mitgelieferten Schutzhandschuh und für die  
Bedienung weiterer Bauteile den separaten Bediengriff!**

## 1.3 Gefahren durch unverschlossene Feuertür



**Die Feuertür muss während des Betriebs geschlossen sein!**

Während des Heizbetriebs muss die Feuertür geschlossen bleiben, um einen unnötig hohen oder sogar gefährlichen Austritt von Heizgas zu vermeiden.

Durch den starken Entgasungsprozess beim Brennstoff Holz und einem schwachen Schornsteinförderdruck kann es beim Öffnen der Feuertür zum Austritt von Rauch und Heizgas kommen. Deshalb wird dringend empfohlen, die Feuertür grundsätzlich nicht zu öffnen, bevor der Brennstoff bis zur Glutbildung heruntergebrannt ist.

## 1.4 Gefahren durch unzureichende Verbrennungsluft



**Der Feuerstätte muss immer ausreichend Verbrennungsluft zuströmen können!**

Beziehen Feuerstätten ihre Verbrennungsluft aus dem Wohnraum bzw. aus dem Gebäude, muss in jedem Fall ständig ausreichend Luft in diese Räume nachströmen können. Lüftungsanlagen oder weitere Feuerstätten dürfen die Luftversorgung dabei nicht stören oder beeinträchtigen.

Während des Betriebes darf die vorgesehene Verbrennungsluftöffnung nicht geschlossen, gedrosselt, verengt, verdeckt oder zugestellt werden.



**Luftabsaugende Anlagen können die Verbrennungsluftversorgung stören!**

Luftabsaugende Anlagen (z.B. Lüftungsanlage, Dunstabzugshaube, Abluft-Wäschetrockner, zentrale Staubsaugeranlagen), die zusammen mit der Feuerstätte im selben Raum oder Raumluf Verbund betrieben werden, können die Verbrennungsluftversorgung und die Abgasabführung empfindlich stören.

Für einen trotzdem sicheren Betrieb der Feuerstätte empfehlen wir unsere allgemein bauaufsichtlich zugelassene Sicherheitseinrichtung LEDA-Unterdruck-Controller LUC 2. Dieses Gerät überwacht ständig die vorhandenen Druckverhältnisse und würde bei Bedarf die Lüftungsanlage abschalten, bevor gefährlich viel Abgas in den Wohnraum austreten könnte.

Werden im Gebäude entsprechende Veränderungen geplant und vorgenommen, können die Bedingungen für einen sicheren und vorgesehenen Betrieb der bestehenden Feuerstätte erheblich gestört werden. Die notwendigen Voraussetzungen für einen zulässigen und problemlosen Betrieb müssen daher bei nachträglichen Veränderungen durch einen entsprechenden Fachmann erneut geprüft werden.

Solche Veränderungen können z.B. sein:

- Einbau einer weiteren Feuerstätte am selben oder an einem anderen Schornstein,
- bauliche Veränderungen des Schornsteins,
- Einbau oder Umbau von Lüftungsgeräten, z.B. Dunstabzugshaube, WC- oder Bad-Entlüfter,

- kontrollierte Be- und Entlüftungen,
- Einbau oder Umbau von entsprechenden Haushaltsgeräten, z.B. Abluft-Wäschetrockner, zentrale Staubsauger-Anlage,
  - Veränderungen an der Gebäude-Dichtheit, z.B. durch Einbau neuer Fenster oder Türen, Dämmung von Dachflächen, Anbringen von Vollwärmeschutz.

## 1.5 Gefahren durch ungeeignete Brennstoffe



**Es dürfen nur geeignete Brennstoffe verwendet werden!  
Das Verbrennen von Abfällen oder ungeeigneten Brennstoffen ist nicht zulässig,  
umweltschädlich und gefährlich.**

Der UNICA ist ausschließlich für den Brennstoff Scheitholz, Holzbriketts und Braunkohlebriketts vorgesehen. Ausführliche Informationen zu den vorgesehenen Brennstoffen finden Sie „4.1 Brennstoffe“ auf Seite 24.

## 1.6 Gefahren durch Schließen des Luftschiebers

Die Verbrennungsluft darf keinesfalls komplett geschlossen werden, solange noch überwiegend gelbliche Flammen vorhanden sind. (Ausnahme einzig im Falle eines Schornsteinbrands, siehe „1.8 Richtiges Verhalten bei einem Schornsteinbrand“ auf Seite 9).

## 1.7 Gefahren durch ungenügende Funktion des Schornsteins

Für den richtigen und sicheren Betrieb der Feuerstätte ist ein passender Förderdruck des Schornsteins notwendig. Besonders in der Übergangszeit - Herbst oder Frühjahr - oder bei ungünstigen Wetterverhältnissen (z.B. starker Wind, Nebel, inverse Wetterlage usw.) kann es zu ungenügenden Betriebsbedingungen



des Schornsteins kommen. Dies ist bei der Nutzung einer Feuerstätte unbedingt zu berücksichtigen.

Bei Frost können sehr kalte Abgase an der Schornsteinmündung kondensieren und einfrieren. Dies gilt im Besonderen bei Abgasen von Gasfeuerstätten. Achten Sie bei der Inbetriebnahme des UNICA daher darauf, dass die Schornsteinmündung frei ist und die Abgase ausreichend gut abziehen können.

Bei längerer Betriebsunterbrechung kann es im Schornstein, im Abgasrohr oder auch der Verbrennungsluftleitung zu Verstopfungen gekommen sein. Achten Sie beim Anheizen darauf, dass gleich von Anfang an ein gewohnt guter Abbrand und Rauchabzug einstellt.

## 1.8 Richtiges Verhalten bei einem Schornsteinbrand



**Befolgen Sie das richtige Verhalten im Falle eines Schornsteinbrands und prägen Sie sich die folgenden Punkte ein!**

- Schließen Sie die Verbrennungsluft!
- Rufen Sie die Feuerwehr und den zuständigen Schornsteinfeger (bevollmächtigter Bezirksschornsteinfeger)!
- Ermöglichen Sie den Zugang zu den Reinigungsöffnungen (z.B. Keller und Dachboden)!
- Entfernen Sie alle brennbaren Materialien (z.B. auch Möbel) vom Schornstein im gesamten Gebäude, auf ganzer Höhe!
- Informieren Sie vor erneuter Inbetriebnahme der Feuerstätte Ihren Schornsteinfeger und lassen Sie den Schornstein auf Schäden kontrollieren!
- Lassen Sie ebenso den Schornsteinfeger die Ursache für den Schornsteinbrand so weit möglich ermitteln und diese beheben bzw. abstellen!

## 2. Planungsdaten

Das Aufstellen des Raumheizers wird von Ihrem Fachhandwerker vorgenommen.

### 2.1 Lieferumfang + Zubehör

#### Lieferumfang

- Kaminofen mit eingesetzter Ausmauerung (Seitensteine und Umlenkstein)
- Bedienungs- und Montageanleitung (6036-00321)
- Ofenpass
- Schutzhandschuh (1005-01982)
- Bediengriff (6023-00159)
- 4 Stellfüße
- Aschekasten
- Gussabdeckung

#### Notwendiges Zubehör

- Rohrmaterial für das Verbindungsstück zum Schornstein (bauseits)

#### Optionales Zubehör

- 1004-00388 Deckplatte für UNICA glänzend emailliert, dunkelblau
- 1004-00434 Deckplatte für UNICA glänzend emailliert, grün
- 1004-00433 Deckplatte für UNICA glänzend emailliert, dunkelrot
- 1003-00389 Außenluftanschluss-Stützen
- 1004-00387 Strahlungsschutz-Blech
- 1004-00437 Ofenrohr-Set, d 120 mm, Bogen, Rosette, Doppelwandfutter (ohne Drosselklappe)
- 1004-00439 Kohlerost, Rüttelrost für Betrieb mit Braunkohle-Briketts

- LEDA Unterdruck Controller, LUC
  - 1003-01720, LUC Unterdruck-Controller-Set, Sicherheitseinrichtung mit Grafikdisplay für den gemeinsamen Betrieb von Luft absaugender Anlage und Festbrennstoff-Feuerstätte, allgemein bauaufsichtlich zugelassen
  - 1003-01738, LUC-Hohlwand-Set, alternativ zum LUC-Set, für den Einbau in Hohlwand-Trockenbauwände

## 2.2 Berechnung der Heizlast (des Wärmebedarfs)

Der LEDA Kaminofen UNICA stellt nach 1. BImSchV eine Einzelraumfeuerungsanlage dar, die vorrangig zur Beheizung eines Aufstellraums verwendet wird. Angrenzende Räume können zusätzlich mitbeheizt werden.

Die Wärmeleistung der Einzelraumfeuerungsanlage muss sich dabei jedoch am Wärmebedarf des Aufstellraums (Heizlast) orientieren. Eine entsprechende Nachweispflicht besteht im Sinne der 1. BImSchV für den Kaminofen UNICA nicht (Nennwärmeleistung bis 6 kW).

Der UNICA kann nur dann gut und wirtschaftlich betrieben werden, wenn seine Wärmeleistung an die gegebenen Wärmebedarfsverhältnisse (Heizlast) und die Bedürfnisse des Betreibers angepasst ist. Deshalb ist eine Heizlastberechnung vom Anlagenersteller durchzuführen, bzw. auf eine bestehende Berechnung zurückzugreifen. Neben der ausführlichen Berechnung nach DIN EN 12831 kann auch mit dem LEDA BImSchV-Rechner (Berechnungs-Tool) oder dem überschlägigen Verfahren nach TROL eine ausreichend genaue Aussage zur benötigten Heizlast gemacht werden.

Ebenso kann die Leistung unabhängig von der tatsächlichen Heizlast auch mit dem Auftraggeber vereinbart werden.

## 2.3 Anforderungen an den Schornstein

Vor Einbau und Anschluss des Kaminofens ist der Schornstein auf seine Eignung zu prüfen. Die einwandfreie Funktion des Geräts ist vom Anschluss an einen passenden Schornstein abhängig.

- Baurechtliche Eignung des Schornsteins: Anforderungen der geltenden Vorschriften sind zu beachten (insbesondere jeweilige Landesbauordnung, jeweilige Feuerungsverordnung, 1. BImSchV, DIN V 18160, DIN EN 15287-1).
- Der Schornstein muss für Abgase von festen Brennstoffen geeignet sein (Temperaturbeständigkeit mind. T400, Rußbrand-Beständigkeit, Kennzeichnung G, Korrosionswiderstandklasse 3).
- Physikalische/technische Eignung des Schornsteins: Der Schornstein muss in der Lage sein, die Abgase ausreichend sicher abzuführen und den notwendigen Förderdruck aufzubauen, ggf. ist die ausreichende Funktion des Schornsteins nach DIN EN 13384 bereits in der Planungsphase rechnerisch nachzuweisen.
- Die Angaben für den Mindest- und Maximalförderdruck sind unbedingt zu beachten (siehe „6. Technische Daten“ auf Seite 57 und „2.4 Bestimmung des Gesamtförderdrucks“ auf Seite 13).
- Der Schornstein muss bei Betrieb der Feuerstätte in der Lage sein, den Mindestförderdruck aufzubauen.  
Bei zu niedrigem Arbeitsdruck ist ein bestimmungsgemäßer Betrieb der Feuerstätte nicht möglich.
- Der Arbeitsdruck des Schornsteins soll bei Betrieb der Feuerstätte den Maximalförderdruck nicht überschreiten.  
Ein zu starker Förderdruck erhöht den Brennstoffdurchsatz, die Brennraumtemperaturen und freigesetzte Leistung. Damit erhöht sich auch die Beanspruchung und der Verschleiß der Bauteile, der Wirkungsgrad sinkt und die schädlichen Emissionen steigen an.  
Ggf. ist eine entsprechende Drosselung oder Zugregelung vorzusehen (z.B. Nebenluftvorrichtung).
- Alle in den gleichen Schornstein führenden Öffnungen, wie z.B. andere Anschluss- oder Reinigungsöffnungen müssen geschlossen sein.
- Der UNICA ist grundsätzlich für eine Mehrfachbelegung geeignet. Dafür muss der Schornstein sowie alle daran angeschlossenen Feuerstätten technisch und formell für die Mehrfachbelegung geeignet sein.
- Der Schornstein darf keine Falschluf erhalten. Rohrverbindungen und Schornsteinanschlüsse sind ausreichend dicht herzustellen, untere und ggf. weitere Reinigungsöffnungen müssen funktionstüchtig und dicht geschlossen sein!

Sieh hierzu auch „3.9 Verbindungsstück und Anschluss an den Schornstein“ auf Seite 21.

## 2.4 Bestimmung des Gesamtförderdrucks

Der notwendige Gesamtförderdruck der Feuerstätte ist die Summe aller Einzeldrücke. Alle jeweiligen Einzelwerte sind zu berücksichtigen. Der Gesamtförderdruck ist für jede Feuerstätte je nach Aufbau der Anlage individuell zu bestimmen.

Folgende Einzelwerte sind jeweils zu berücksichtigen:

1. Förderdruck für die Verbrennungsluftversorgung	bei Verbrennungsluftversorgung über externe Leitung (dringend empfohlen): notwendiger Förderdruck für die Luftversorgung aus dem Freien (Verbrennungsluftleitung) wird über entsprechende Auslegungstabellen bzw. nach DIN EN 13384 ermittelt,  bei Verbrennungsluftversorgung aus dem Aufstellraum (Raumluftverbund) bzw. Gebäude: mindestens 4 Pa nach DIN EN 13384.
2. Mindestförderdruck für den Kaminofen	12 Pa für den UNICA bei Nennwärmeleistung
3. Maximal sinnvoller Förderdruck für den Kaminofen	22 Pa für den UNICA bei Nennwärmeleistung
4. Förderdruck für Abgasrohr (Verbindungsstück)	Wertermittlung durch entsprechende Berechnung nach DIN EN 13384



Zur Auslegung der Verbrennungsluftleitung können einfache Arbeitstabellen verwendet werden (siehe LEDA Produktkatalog auf [www.leda.de](http://www.leda.de) im Serviceportal).

## 2.5 Verbrennungsluftversorgung

### Grundsätzliche Hinweise



**Ausreichende Verbrennungsluftversorgung ist immer sicher zu stellen!**

Die Verbrennungsluft sollte der Feuerstätte nach Möglichkeit immer über eine eigene Leitung direkt aus dem Freien zugeführt werden.

Je nach Art der Gebäudedichtheit kann möglicher Weise ausreichend Verbrennungsluft in den Aufstellraum einströmen. Gerade im Neubau oder im renovierten Gebäudebestand ist dagegen dringend empfohlen, eine Verbrennungsluftleitung vorzusehen.

Zu beachten ist, dass bei der Auslegung des hygienisch notwendigen Luftwechsels für ein Gebäude oder eine Wohneinheit die Verbrennungsluft für Feuerstätten in der Regel nicht berücksichtigt ist.

Der gemeinsame Betrieb von Lüftungsanlagen und Feuerstätten ist deshalb nicht ohne entsprechend geeignete Maßnahmen zulässig, siehe unbedingt „1. Sicherheitshinweise“ auf Seite 3.



**Luftabsaugende Anlagen können die Verbrennungsluftversorgung stören!**

Gemäß Feuerungsverordnung sind zusätzliche Sicherheitseinrichtungen vorzusehen. Zur Überwachung empfehlen wir als bauaufsichtlich zugelassene Sicherheitseinrichtung den LEDA-Unterdruck-Controller LUC.

## Mögliche Bauarten der Verbrennungsluftversorgung nach TROL

Der Kaminofen UNICA kann im Sinne der TROL verwendet werden als

Bauart VL<sub>Raum</sub> – Verbrennungsluftversorgung aus dem Raum und

Bauart VL<sub>extern</sub> – Verbrennungsluftversorgung ausschließlich über angeschlossene externe Verbrennungsluftleitung aus dem Freien. Die Verbrennungsluftleitung ist am Verbrennungsluftstutzen des UNICA angeschlossen. Es findet kein nennenswerter Austausch von Verbrennungsluft und Raumluft statt.

## Verbrennungsluftversorgung über direkte Leitung von außen

Die Leitung wird direkt an der Feuerstätte angeschlossen. Hierfür steht ein entsprechender Verbrennungsluftstutzen zur Verfügung (als optionales Zubehör verfügbar). Der UNICA bezieht die gesamte Verbrennungsluft ausschließlich über die Öffnung in der Rückwand des Geräts bzw. über den Luftstutzen auf der Geräterückseite.

In jedem Falle zu empfehlen ist eine direkte und durchgehende Leitung aus dem Freien bis zur Feuerstätte.

Die Verbrennungsluftleitung ist gegen Kondensatbildung zu dämmen in den Bereichen, in denen die Leitung außen von Raumluft umgeben ist. Verwendete Dämmstoffe müssen entsprechend feuchtigkeitsabweisend oder mit einer Dampfsperre versehen sein.



Zur Auslegung der Verbrennungsluftleitung können einfache Arbeitstabellen verwendet werden (siehe LEDA Produktkatalog auf [www.leda.de](http://www.leda.de) im Serviceportal).

## Verbrennungsluftversorgung aus dem Raum

Bei der Verbrennungsluftversorgung aus dem Aufstellraum ist eine ausreichende Luftzufuhr in den Raum sicher zu stellen. Durch den Betrieb der Feuerstätte darf der hygienisch notwendige Mindestluftwechsel für das Gebäude nicht beeinträchtigt werden.

Weitere Feuerstätten oder Ablufteinrichtungen im Aufstellraum oder Verbrennungsluftverbund sind zu berücksichtigen, siehe unbedingt „1.4 Gefahren durch unzureichende Verbrennungsluft“ auf Seite 7

Je nach Bundesland kann ein Nachweis der Verbrennungsluftversorgung erforderlich sein. Ein entsprechendes Nachweisformular und zusätzliche Informationen hierzu sind als technisches Merkblatt von LEDA verfügbar.



Sofern ein Nachweis der ausreichenden Verbrennungsluftversorgung erforderlich ist, kann das entsprechende Nachweisformular „LEDA - Nachweis ausreichende Verbrennungsluftversorgung nach FeuVO“ verwendet werden.  
(zu beziehen über LEDA Werk, Leer oder auf [www.leda.de](http://www.leda.de) im Serviceportal).

## 2.6 Brandschutz- und Sicherheitsabstände

siehe „1. Sicherheitshinweise“ bzw. „1.1 Brandschutz und Sicherheitsabstände“ auf Seite 3



## 3. Aufstellen und Erstinbetriebnahme

### 3.1 Benötigte Werkzeuge

- Schraubendreher, flach, groß
- Schraubendreher, Kreuz, mittel
- Schraubenschlüssel, Sechskant, als Maul- o. Ringschlüssel, SW 12 mm, 13 mm, 17 mm und 19 mm
- Innensechskantschlüssel (Inbus-Schlüssel), in den Größen 2,5 mm, 3 mm, 4 mm und 5 mm
- spitze Kombizange

### 3.2 Brandschutz- und Sicherheitsabstände



**Brandschutz- und Sicherheitsabstände müssen unbedingt eingehalten werden!**

Bei der Auswahl des richtigen Aufstellorts sind die Sicherheitshinweise unbedingt zu beachten, siehe „1. Sicherheitshinweise“ auf Seite 3 bzw. „1.1 Brandschutz und Sicherheitsabstände“ auf Seite 3.

### 3.3 Eignung der Aufstellfläche

Die statischen Eigenschaften der Aufstellfläche muss ausreichend dimensioniert und geeignet sein. Bei Bedarf müssen geeignete Maßnahmen zur Lastenverteilung getroffen werden.

Der Kaminofen darf nicht direkt auf brennbare bzw. temperaturempfindliche Böden, Untergründe oder Bodenbeläge gestellt werden.

Unter dem Ofen muss zumindest ein nicht-brennbarer Bodenbelag vorhanden sein, z.B. Fliesen oder Glasplatte.

## 3.4 Transporterleichterung

Für den Transport sollte die Guss-Deckplatte entnommen werden.

Die Feuertür und die Aschetür sollten in der Regel nicht demontiert werden, da sonst möglicher Weise aufwändigere Einstellarbeiten notwendig werden könnten.

## 3.5 Montage der FüÙe, Ausrichten des Ofens

Die StellfüÙe des UNICA sind im Beipack enthalten.

Der Kaminofen UNICA darf nur mit montierten StellfüÙen aufgestellt werden. Mit Hilfe der FüÙe kann der UNICA ausgerichtet werden (Schraubenschlüssel, Sechskant, Maulschlüssel, SW 17).



Abb. 3.1 StellfüÙe unter dem Geräteboden

## 3.6 Montage des Außenluftanschluss-Stutzens

Der Außenluftanschluss-Stutzen (als optionales Zubehör verfügbar) wird mit den beiliegenden Schrauben an der Rückwand des UNICA befestigt.

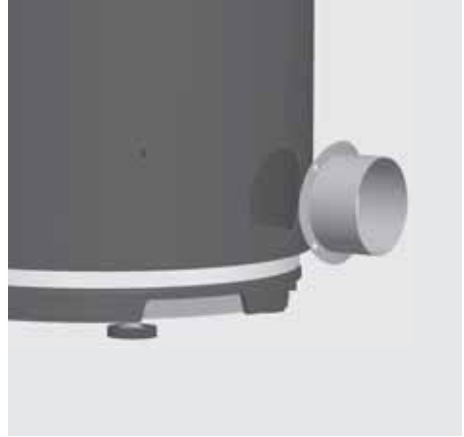


Abb. 3.2 Außenluftanschluss-Stutzen an der Geräterückseite

## 3.7 Strahlungsschutz-Blech

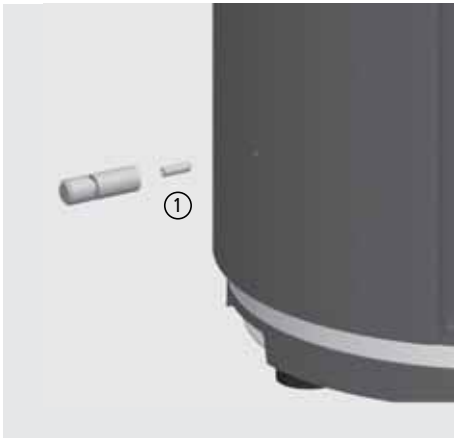


Abb. 3.3 Strahlungsschutzhalter unten



Abb. 3.4 Strahlungsschutz-Blech in unteren Haltern

- ① Montage der beiden unteren Strahlungsschutzhalter an der Rückwand,
- ② Aufstellen des Strahlungsschutz-Blechs auf die unteren Halter,

- ③ Den Gewindestift am oberen Zierring des UNICA ca. 10 mm herausdrehen, den oberen Strahlungsschutzhalter festschrauben.

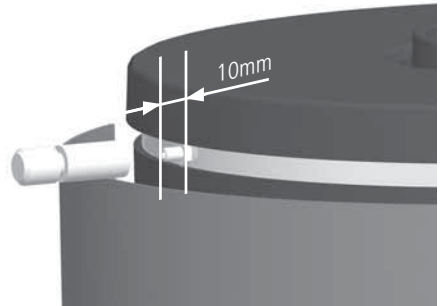


Abb. 3.5 Strahlungsschutz-Blech in unteren Haltern

## 3.8 Anschließen an den Schornstein

Der Abgasstutzen befindet sich oben in der Deckplatte des Ofens, Durchmesser 130 mm. Das Rauchrohr sollte eine Mindestlänge von 80 cm haben.

Eine erste Anlaufstrecke (senkrechte Rohrstrecke) von ca. 1 m Höhe ist zu empfehlen.

## 3.9 Verbindungsstück und Anschluss an den Schornstein

- Das Abgasrohr (Verbindungsstück) muss auf dem Abgasstutzen sicher befestigt sein. Der Querschnitt sollte innerhalb der Rohrstrecke nach Möglichkeit nicht verringert werden.
- Das Abgasrohr (Verbindungsstück) darf nicht mit Gefälle zum Schornstein verlegt werden.
- Das Abgasrohr (Verbindungsstück) darf nicht in den freien Schornsteinquerschnitt hineinragen.
- Der Anschluss an den Schornstein hat mit einem geeigneten Anschlussstück zu erfolgen. Je nach Bauweise bzw. Zulassung des Schornsteins können dies z.B. entsprechende Ton-Formstücke oder Wandfutter (z.B. Doppelwandfutter) sein.
- Das Abgasrohr muss rußbrandbeständig und für Abgase von Festbrennstoff-Feuerstätten geeignet sein (entsprechende Korrosionswiderstandsklasse), z.B. Stahlrohr mit mind. 2 mm Wandstärke.
- Bei Mehrfachbelegung des Schornsteins muss der vertikale Mindestabstand zweier Schornsteinanschlüsse mindestens 60 cm betragen, bzw. mind. 30 cm, wenn die Anschlüsse jeweils um 90° versetzt angeordnet sind oder alle Anschlüsse unter 45° an den Schornstein angeschlossen sind.
- Bei Mehrfachbelegung müssen alle an den selben Schornstein angeschlossen Feuerstätten für die Mehrfachbelegung geeignet sein.
- Bei Mehrfachbelegung soll der Abstand zwischen den Anschlüssen maximal 6,5 m betragen.
- Bei Mehrfachbelegung soll das Abgasrohr (Verbindungsstück) der Festbrennstofffeuerstätte eine senkrechte Anlaufstrecke von mind. 1 m besitzen, bevor es in den Schornstein geführt wird - bei einer Gemischtbelegung mit Feuerstätten für flüssige Brennstoffe ist eine entsprechende Anlaufstrecke zwingend erforderlich.
- Dem Schornstein darf nicht unbeabsichtigt Falschluff zuströmen. Rohrverbindungen, Reinigungsöffnungen und Schornsteinanschlüsse sind ausreichend und dauerhaft dicht herzustellen, alle Reinigungsöffnungen in den Abgasrohren und im Schornstein müssen funktionstüchtig und dicht geschlossen sein!
- Die geforderten bzw. vorgeschriebenen Abstände zwischen Abgasrohr und brennbaren Bauteilen müssen eingehalten sein.
- Der Anschluss an den Schornstein muss im selben Geschoss erfolgen, in dem auch die Feuerstätte aufgestellt ist. Das Abgasrohr darf nicht in andere Geschosse oder andere Wohneinheiten / Nutzungseinheiten geführt werden. Abgasrohre (Verbindungsstücke) dürfen nicht durch Decken geführt werden.
- Abgasrohre (Verbindungsstücke) dürfen nicht in Decken, in Wänden oder unzugänglichen Hohlräumen angeordnet sein.

Für die weitere Vorgaben zum Schornstein beachten Sie auch „2.3 Anforderungen an den Schornstein“ auf Seite 12.

## 3.10 Erstinbetriebnahme

Wir empfehlen, bei der ersten Inbetriebnahme der Feuerstätte nur mit geringer Brennstoffaufgabe (0,5 bis 0,7 kg, klein gespalten) zu heizen.

Eventuelle Kondensatbildung an der Feuerstätte oder an der Verkleidung sollte sofort sorgfältig abgewischt werden, bevor Rückstände in den Lack einbrennen können.



Während der Erstinbetriebnahme und den ersten Betriebsstunden kann es zu einer Geruchsbildung durch die Einbrennlackierung kommen. Bitte sorgen Sie während dieser Zeit für ausreichende Lüftung des Aufstellraums und vermeiden Sie ein direktes Einatmen.

Metall dehnt sich bei Erwärmung aus und zieht sich während der Abkühlphase wieder zusammen. Durch die besondere Geräte-Konstruktion und die Verwendung von hochwertigem Material wurden die Betriebsgeräusche in Folge der Wärmeausdehnung minimiert, sind aber nicht vollkommen ausgeschlossen.

Bei den ersten Abbränden kann es durch Einbrennprozesse der Lackierung zu leichten Ausgasungen im Brennraum aus Schamotten, Dichtungen, Lacken und dem Umlenkstein kommen. Dadurch kann sich möglicherweise ein weißlicher Belag im Brennraum - auf den Steinen, auf Gussteilen oder auf der Sichtscheibe - bilden. Dieser Belag ist leicht zu reinigen (trocken abwischen) und unbedenklich.



**Bei der Bedienung sind vorrangig die Anweisungen Ihres Fachbetriebs zu beachten!**

## 3.11 Normen und Richtlinien

Nachstehende Rechtsvorschriften, Technische Regeln, Normen und Richtlinien sind für die Planung und Erstellung, sowie den Betrieb von Feuerstätten (wie z.B. Kaminöfen) und Heizungssystemen besonders zu beachten:

LBO	Landesbauordnung des jeweiligen Bundeslandes
FeuVo	Feuerungsverordnungen der jeweiligen Bundesländer
EnEV	Energieeinsparverordnung
1. BImSchV	1. Bundesimmissionsschutzverordnung, VO über kleine und mittlere Feuerungsanlagen
DIN V 18160-1	Abgasanlagen, Teil 1: Planung, Ausführung und Kennzeichnung
DIN EN 15287-1	Abgasanlagen, Teil 1: Abgasanlagen für raumluftabhängige Feuerstätten
DIN EN 13384	Abgasanlagen - Wärme- und strömungstechnische Berechnungsverfahren
DIN EN 12831	Heizungsanlagen in Gebäuden - Verfahren zur Berechnung der Norm-Heizlast
DIN 4102	Brandverhalten von Baustoffen und Bauteilen
DIN 4108	Wärmeschutz im Hochbau
DIN 4109	Schallschutz im Hochbau

Alle notwendigen nationalen und europäischen Normen, sowie regionale und örtliche Vorgaben, Brennstoffverordnungen, Bebauungspläne, usw. Vorschriften, die für die Installation der Feuerstätte zu beachten sind, müssen erfüllt werden.

## 4. Bedienung

### 4.1 Brennstoffe

#### Vorgesehene und zulässige Brennstoffe



Verwenden Sie nur sauberes, unbehandeltes, natur-belassenes, gespaltenes und trockenes Brennholz, geeignete Holzbriketts oder Braunkohlebriketts in den geeigneten Größen, Längen und Mengen.

Der UNICA ist für die Brennstoffe Scheitholz (bevorzugt), Holzbriketts und Braunkohlebriketts vorgesehen. Gemäß 1. Verordnung zur Durchführung des Bundes-Immissionsschutzgesetzes (1.BImSchV, §3 Abs. 1, Nr. 2 - Braunkohle-Brikett, 4 - naturbelassenes Scheitholz, und 5a - Holzpresslinge) dürfen nur diese Brennstoffe in ausreichend trockenem und sauberen Zustand verfeuert werden:

#### Die richtigen Brennstoffmengen

Ihr Kaminofen UNICA darf maximal mit der Brennstoffmenge bei Nennwärmeleistung betrieben werden.

Entnehmen Sie bitte folgender Tabelle die jeweils korrekten Brennstoffmengen.

Kaminofen Typ UNICA		
Brennstoff-Füllmenge bei Scheitholz	[kg]	1,4
optimale Brennstoff-Länge bei Scheitholz	[cm]	25
Brennstoffdurchsatz bei Scheitholz	[kg/h]	2,0
Brennstoff-Füllmenge bei Holzbriketts	[kg]	1,3
optimale Brennstoff-Länge bei Holzbriketts	[cm]	20
Brennstoffdurchsatz bei Holzbriketts	[kg/h]	1,8
Brennstoff-Füllmenge bei Braunkohlebriketts	[kg]	1,1
Brennstoffdurchsatz bei Braunkohlebriketts	[kg/h]	1,6



## Empfehlungen für den Brennstoff Scheitholz



Verwenden Sie nur sauberes, unbehandeltes, natur-belassenes, gespaltenes und trockenes Brennholz oder Holzbriketts in den geeigneten Größen, Längen und Mengen.

Nur trockenes Holz kann effektiv und schadstoffarm verbrennen!



Weitere Informationen rund um den Brennstoff Braunkohlebrikett und das richtige Heizen mit Braunkohle finden Sie unter [www.hki-online.de/de/heiz-und-kochgeraete/heizen-mit-bb](http://www.hki-online.de/de/heiz-und-kochgeraete/heizen-mit-bb).

Optimales Brennholz ist daher immer:

- naturbelassen –  
also nicht lackiert, eingelassen oder imprägniert, o.ä.  
nicht geleimt, also weder Schichtholz, Leimbinder, Pressspan- oder Sperrholz, o.ä.  
es darf Rinde enthalten,  
Alle künstlichen oder chemischen Zusätze können beim Verbrennen sehr giftig sein und schädigen nicht nur die Umwelt, sondern auch die Bauteile der Feuerstätte und des Schornsteins,
- gespalten und stückig –  
nur Holz mit entsprechend großer Oberfläche kann gut, effektiv und sauber verbrennen, kompakte Rundlinge dagegen brennen langsam und schlecht. Die dabei entstehenden Temperaturen reichen in der Regel kaum aus, um einen schadstoffarmen Abbrand zu erzielen. Schmutzige Feuerräume und Sichtscheiben sind dabei auch oft unschöne Anzeichen für ungenügende Abbrandbedingungen,
- trocken –  
also Holz mit einer maximalen Restfeuchte von 20% (bezogen auf das Trockengewicht).  
Feuchteres Holz brennt wesentlich schlechter und unsauberer. Zudem wird viel der im Brennstoff enthaltenen Heizenergie für das Trocknen und Verdunsten der Feuchtigkeit verbraucht und geht damit für die Verbrennung und das Heizen verloren.  
Ausreichend trockenes Holz erreicht man in der Regel durch eine zwei- bis drei-jährige Lagerung von gespaltenem Holz an gut gelüfteter Stelle.



## **Optimales Scheitholz für den Kaminofen UNICA:**

<b>Scheitholzlänge:</b>	<b>optimal 25 cm, maximal ca. 33 cm</b>
<b>maximaler Umfang:</b>	<b>ca. 30 cm</b>
<b>Stückigkeit:</b>	<b>mind. 2 bis 3 mal gespalten</b>
<b>maximale Restfeuchte:</b>	<b>20 %</b>



Weitere Informationen rund um den Brennstoff Holz und das richtige Heizen mit Holz finden Sie unter [www.richtigheizenmitholz.de](http://www.richtigheizenmitholz.de).

## Empfehlungen für den Brennstoff Holzbriketts

Wenn Sie mit Holzpresslingen oder Holzbriketts heizen möchten, verwenden Sie ausschließlich solche Qualitäten, die aus reinem Holz bestehen. Presslinge mit Zuschlagstoffen oder Bindemitteln, wie z.B. Paraffin, oder Presslinge aus anderen Rohstoffen als reinem Holz sind nicht geeignet und dürfen nicht verbrannt werden.

Verwenden Sie Holzpresslinge nach DIN 51731 (Holzbrikett), z.B. Achteckstab oder Rundlinge.

Achten Sie auf einen trockenen Lagerort. Je nach Produkt können Holzbriketts sehr leicht und schnell Feuchtigkeit aufnehmen.

Holzbriketts bestehen aus gepressten Holzspänen, bitte beachten Sie, dass Holzbriketts daher beim Abbrand an Volumen gewinnen können! Bei der Verwendung sind die jeweiligen Produkthinweise zu berücksichtigen.

Beachten Sie zudem, dass Holzbriketts je nach Hersteller und Typ sehr unterschiedlich schnell verbrennen und so sehr unterschiedliche Leistungen erzeugen können.

Um einen effizienten und emissionsarmen Abbrand bei der vorgesehenen Leistung zu erhalten, beachten Sie neben der jeweils korrekten eingelegten Brennstoffmenge unbedingt auch die Abbranddauer, bzw. den vorgesehenen Brennstoffdurchsatz.

### Optimale Holzbriketts für den Kaminofen UNICA:



<b>Stücklänge:</b>	<b>optimal 20 cm, maximal ca. 25 cm</b>
<b>empfohlener Durchmesser:</b>	<b>ca. 7 bis 10 cm</b>
<b>Stückigkeit:</b>	<b>1 bis 2 mal durchgebrochen</b>
<b>maximale Restfeuchte:</b>	<b>15 %</b>

## Empfehlungen für den Brennstoff Braunkohlebriketts

Möchten Sie mit Braunkohlebriketts heizen, verwenden Sie ausschließlich Briketts aus reiner Braunkohle, Produkte aus Steinkohle oder Koks sind nicht geeignet, z.B. Eierkohle, Steinkohlebriketts, Koks, Anthrazit, Torf, usw.

Verwenden Sie handelsübliche, gebündelte 7" Briketts oder die lose gelieferte 6" Briketts.

Bei der Verwendung sind die jeweiligen Produkthinweise zu berücksichtigen.



### **Optimale Braunkohlebriketts für den Kaminofen UNICA:**

<b>Stüklänge:</b>	<b>optimal bis 20 cm, maximal ca. 25 cm</b>
<b>empfohlenen Größe:</b>	<b>6" oder 7"</b>
<b>Stückigkeit:</b>	<b>1 Brikett, 1 mal durchgebrochen</b>

## Unzulässige Brennstoffe



**Das Verbrennen von Abfällen ist unzulässig und schädlich für Umwelt und Feuerstätte. Beim Verbrennen ungeeigneter Brennstoffe oder von Abfällen erlischt die Gewährleistung!**

Das Bundesimmissionsschutzgesetz stellt das Verfeuern von Abfällen und Reststoffen in häuslichen Feuerstätten ausdrücklich unter Strafe. Abfälle, Hackschnitzel, Hobel- und Sägespäne, Rinden- und Spanplattenabfälle, beschichtetes, lackiertes, imprägniertes oder oberflächenbehandeltes Holz dürfen nicht verbrannt werden.



**Das Verbrennen von Flüssigkeiten, flüssigen Brennstoffen und flüssigen Anzündhilfen ist verboten und gefährlich!**

Falsche Brennstoffe führen mit ihren Verbrennungsrückständen zu Luft- und Umweltbelastungen und wirken sich auch negativ auf die Funktion und Lebensdauer des Schornsteins und der Feuerstätte aus. Daraus ergeben sich nicht selten hohe Störanfälligkeit und unnötig schneller Verschleiß. Kostenaufwendige Sanierungsmaßnahmen oder sogar einen Austausch des Ofens können die unangenehmen Folgen sein.

Schornsteinfeger haben zudem ein gutes Auge für Spuren solcher Umweltsünden. Ein- bis viermal im Jahr kontrolliert der Schornsteinfeger den Schornstein. Wenn die Feuerstätte richtig bedient und ausschließlich mit trockenem Brennholz betrieben wird, lässt sich ein übermäßiger Rußansatz verhindern und minimiert so auch den Reinigungsaufwand und die damit verbundenen Kosten der notwendigen Kehrarbeiten.

Im Rahmen der Überprüfungen gemäß 1. Bundesimmissionsschutzverordnung (1. BImSchV) wird zudem der Brennstoff und dessen Lagerort durch den Schornsteinfeger kontrolliert.

## Anzündhilfen

Zum Anzünden empfehlen wir für den Betriebsstart im Brennertopf des UNICA ausschließlich Kleinholz und für die Anzündhalterung auf dem Aschekasten unsere praktischen Anzündwürfel LEDA FeuerFit!

Spalten Sie Brennholz zum Anzünden entsprechend klein (keine Rundlinge). Schmale Holzscheite, vor allem aus Weichholz, haben zwar eine kurze Brenndauer, eignen sich aber sehr gut zum Anzünden.

Manche Anzündhilfen (z.B. diverse Grillanzünder) beinhalten leicht flüchtige Substanzen, die nicht für die Verwendung in geschlossenen Räumen gedacht sind. Diese Stoffe belasten die Raumluft und sind unter Umständen gesundheitsschädlich.

## 4.2 Funktionsprinzip der Verbrennung im UNICA

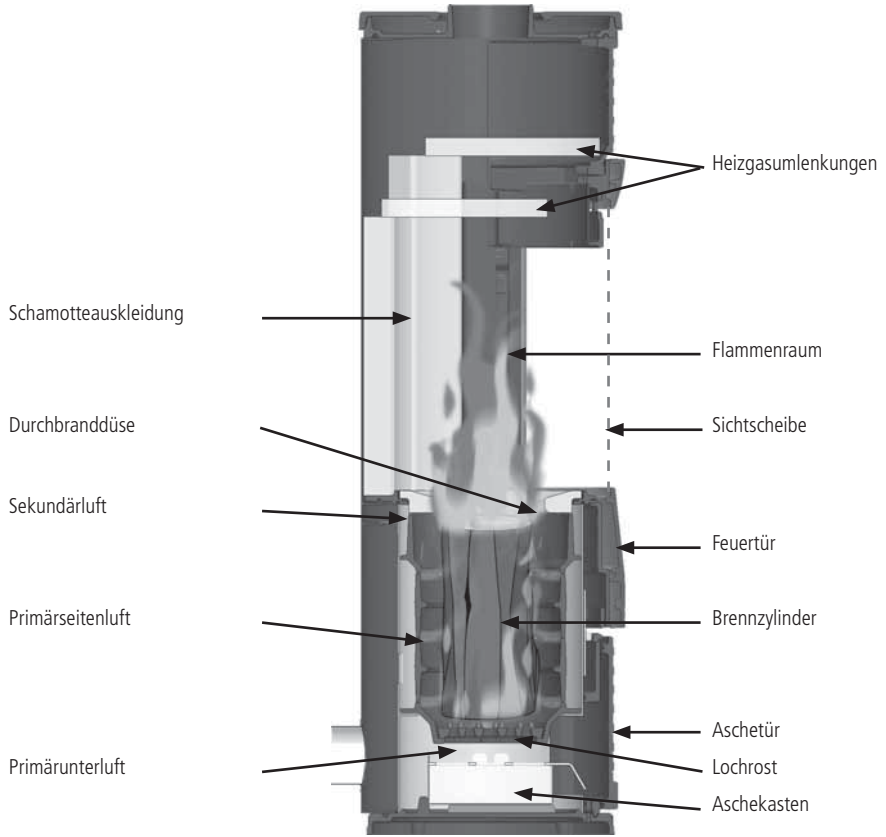


Abb. 4.1 Aufbau des UNICA

## Holzfeuerung - Nutzen bis zum letzten Funken

Der Brennzylinder des UNICA ist für den besonders schadstoffarmen Abbrand entscheidend. Er bildet den eigentlichen Verbrennungsraum. In dem Brennzylinder aus hochhitzebeständigem und spannungsfreiem Gusseisen wird die Verbrennungsluft optimal und entsprechend vorgeheizt dem Brennstoff zugeführt.

Die Brennstoffaufgabe erfolgt über die Feuertür.

Die Verbrennungsluft wird zum Starten, als Primärunterluft, durch das Liegerost im Boden des Brennzylinders geführt. Dadurch ist ein schnelles Überzünden des zum Anzünden eingelegten Brennholzes gewährleistet.

Bei der Betriebsstellung Nennwärmeleistung wird die Verbrennungsluft ringförmig, als Primärseitenluft und Sekundärluft, dem Brennstoff zugeführt. Diese Luftführung ist neuartig und ermöglicht, auch geringe Brennstoffmengen schadstoffarm zu verbrennen.

Ein weiterer Teil der Verbrennungsluft wird über die seitlichen Luftkanäle vor die Sichtscheibe geleitet. Dadurch bleibt die ungetrübte Sicht auf den Flammenraum möglichst lange erhalten.

Im mit Schamotte ausgekleidete Flammenraum werden die restlichen brennbaren Gase zum schadstoffarmen Ausbrand gebracht.

Die entstehenden Heizgase werden nach der Umlenkung oberhalb des Flammenraums durch Heizgaskanäle geleitet und geben dort die restliche Wärmeenergie sehr effizient ab. Hierdurch wird ein hoher Wirkungsgrad erreicht.

Durch das Liegerost fällt die Asche in den darunter liegenden Aschekasten, der bequem über die Aschetür entnommen und entleert werden kann.

Die schadstoffarme Verbrennung erfolgt in einer Hauptverbrennungs- und einer Nachverbrennungszone. Der Brennstoff und die Brenngase durchlaufen dabei 3 physikalisch-chemische Phasen oder Stufen, die speziell im UNICA für den Brennstoff Holz und Braunkohle optimiert wurden.

Dazu wird die notwendige Verbrennungsluft aufgeteilt und dem Brennstoff passend zugeführt - genau an den richtigen Stellen, in den jeweils richtigen Menge und Geschwindigkeiten und bei ausreichend hohen Temperaturen.

## Stufe 1 - Hauptverbrennung und Entgasung:

Die Verbrennungsluft wird über das Luftventil im Gerätekorpus in die Luftvorwärmkammer unterhalb und um den Brennzylinder gelenkt. Über Vorwärmkanäle strömt die Verbrennungsluft zu entsprechenden Düsen und Öffnungen und gelangt von dort an genau bestimmten Stellen optimal in die Brenngase. Durch die so in den Brennraum geleitete Verbrennungsluft wird konstant für eine stabile Entgasung gesorgt.

## Stufe 2 - Heizgas-Aufbereitung:

Kurz vor und in der Nachverbrennungszone im Flammenraum wird den Heizgasen ein weiterer Teil der Luft zugeführt. In diesem Bereich wird das energiereiche Heizgas noch einmal mit aufgeheizter Verbrennungsluft versorgt. Durch die Form und Ausführung der Durchbranddüse wird die gewünschte Durchmischung von Brenngas und Luft erreicht.

## Stufe 3 - Nachverbrennung:

Im Flammenraum sorgen hohe Temperaturen und die gute Durchmischung von brennfähigen Heizgasen mit Verbrennungsluft für einen schönes Flammenbild und einen wirtschaftlichen und damit gleichzeitig schadstoffarmen Ausbrand.

Bitte beachten Sie für die Bedienung stets:



**Die Feuertür und die Aschefachtür müssen während des Betriebs geschlossen sein!**



**Halten Sie auch bei nicht betriebenem Gerät Feuertür, Aschefachtür und den Verbrennungsluftschieber immer geschlossen!**



## 4.3 Bedienelemente



Abb. 4.2 Türverschluss und Bediengriff („kalte Hand“)

Abb. 4.2). Drücken Sie den Bediengriff nach hinten, um die Feuertür zu öffnen. Mit dem Bediengriff können Sie die ganze Tür öffnen und wieder schließen.

### Feuertür, Türgriff, Bediengriff

Der Türgriff der Feuertür ist bei Betrieb immer geschlossen (der Türgriff liegt annähernd flächenbündig in der Ofenoberfläche, siehe Abb. 4.2). Er besitzt einen Hakenverschluss, der durch die Drehbewegung des Türgriffs geöffnet wird.

Bei Betrieb der Feuerstätte wird der Türgriff sehr heiß. Benutzen Sie deshalb bitte immer den mitgelieferten Bediengriff und bei Bedarf den Schutzhandschuh.

Die Feuertür des UNICA öffnen Sie mit dem abnehmbaren Bediengriff („kalte Hand“). Dazu wird der Bediengriff mit der gewinkelten, schrägen Seite unten in die Aufnahme am Türgriff gesteckt (siehe

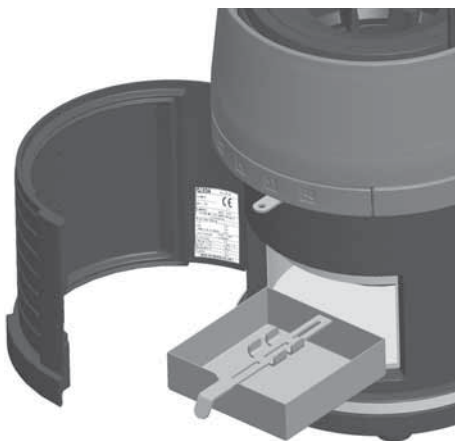


Abb. 4.3 geöffnete Aschefachtür

### Aschefachtür

Die Aschefachtür soll nicht während des Betriebs geöffnet werden.

Um den Aschekasten zu entnehmen oder um Anzuheizen wird die Aschetür geöffnet. Sie ist wie die Feuertür auf der linken Seite angeschlagen und besitzt rechts einen Verschluss.

Zum Öffnen der Aschetür bei kaltem Gerät mit den Fingerspitzen rechts in den senkrechten Spalt zwischen Aschetür und Seitenverkleidung greifen und die Tür mit einem kleinen Ruck nach vorne auf ziehen.



Abb. 4.4 Verbrennungsluft-Schieber

## Verbrennungsluft-Schieber

Der Bediengriff für die Einstellung der Verbrennungsluft („Luftschieber“) befindet sich mittig unter der Feuertür.

Der Luftschieber ist bei beiden Versionen des UNICA jeweils mittig unter der Tür

Der Bediengriff lässt sich nach rechts schieben (Verbrennungsluft komplett geöffnet) und nach links schieben (Verbrennungsluft komplett geschlossen).

Bei Betrieb des UNICA wird der Bediengriff heiß. Daher sollte für Einstellungen bei Betrieb der mitgelieferte Handschuh verwendet werden.

Mit dem abnehmbaren Bediengriff kann der Lufthebel ebenfalls bedient werden. Dazu den Stift des Bediengriffs in das Loch des Luftschiebers stecken und mit dem Bediengriff den Luftschieber bewegen.



**Bei der Bedienung sind vorrangig die Anweisungen Ihres Fachbetriebs zu beachten!**

## 4.4 Heizbetrieb und Einstellungen

### Vor dem Anheizen

Auf dem Rost (Feuerraumboden) im Brennzylinder befinden sich in der Regel Asche und Holzkohlereste vom vorherigen Abbrand. Die lockere Asche wird über den Rost in den Aschekasten abgerüttelt. Die Holzkohlereste sollten Sie dagegen nicht entfernen. Die Holzkohle verbrennt beim nächsten Heizvorgang und hilft dem Gerät gerade beim Anheizen erheblich, um die Betriebstemperatur schneller zu erreichen.

Nur die lose Asche sollte entnommen werden (siehe hierzu auch „Entaschen“ auf Seite 47).

Vor dem Anheizen sollten die Druckbedingungen im Schornstein überprüft werden. Öffnen Sie dazu die Feuertür einen kleinen Spalt und halten Sie eine Streichholz- oder Feuerzeugflamme nahe an diesen Spalt.

Wird die Flamme nicht in die Öffnung hineingezogen, so muss z.B. durch ein Lockfeuer ein Auftrieb im Schornstein erzeugt werden. Gelingt dies nicht, ist auf die Inbetriebnahme zu verzichten!

Tritt aus dem Brennraum Luft aus und wird dadurch die Flamme sogar in Richtung Wohnraum gelenkt, sollte der Ofen ebenfalls nicht in Betrieb genommen werden - es herrschen Überdruckbedingungen im Schornstein, Abgase würden nicht abgeführt werden.

Wird die Flamme in Richtung Feuerraum gezogen, sorgt der Schornstein für Unterdruck. In diesem Fall kann der Ofen angeheizt werden:



Ist zur Überwachung des gemeinsamen Betriebs von Feuerstätte und Lüftungsanlage ein LEDA Unterdruck-Controller (LUC) installiert, kann der Unterdruck des Schornsteins direkt abgelesen werden.

Verwenden Sie bei jedem Betrieb Ihres Ofens nur die geeigneten Brennstoffe, achten Sie auf gute Qualität, trockenen und sauberen Zustand - Ihnen und der Umwelt zu Liebe.

## Vorbereitung, Umrüstung auf Betrieb mit Braunkohlebriketts

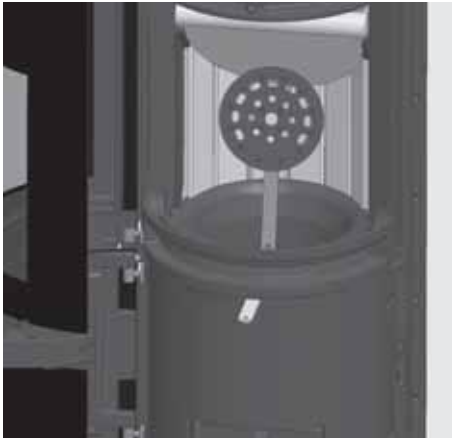


Abb. 4.5 Rüttelrost einsetzen

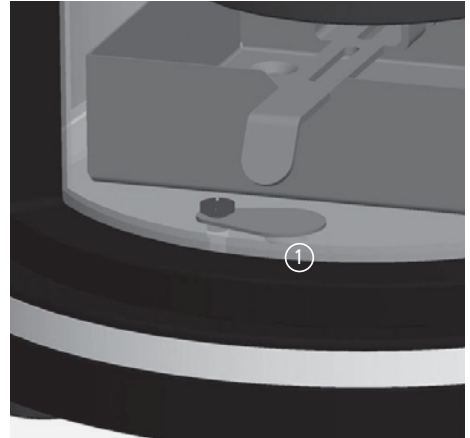


Abb. 4.6 Brennstoffwähler geschlossen, Betrieb mit Holz

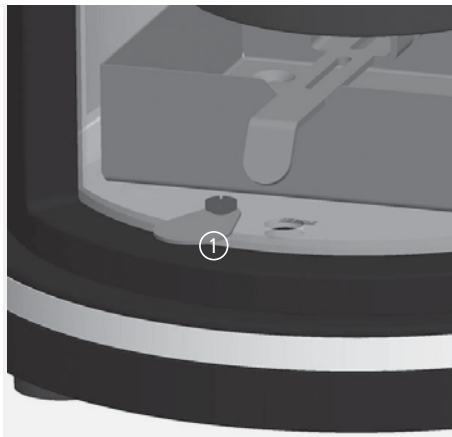


Abb. 4.7 Brennstoffwähler offen, Betrieb mit Braunkohle

Für den Betrieb mit Braunkohlebriketts muss das serienmäßige Liegerost gegen ein Kohlerost (Rüttelrost) ausgetauscht werden. Dieser Kohlerost ist als optionales Zubehör verfügbar (1004-00439).

- Nehmen Sie den Austausch der Roste nur bei kaltem Gerät vor,
- öffnen Sie Aschefach- und Feuertür,
- kippen Sie den serienmäßigen Rost im Brennzylinder auf die Seite - Asche und Holzkohlereste können in den Aschekasten fallen,
- nehmen Sie den Rost nach oben aus dem Brennzylinder heraus,
- entnehmen Sie bei Bedarf auch den Aschekasten, um den Kohlerost einfacher einsetzen zu können.



Für den Betrieb mit Braunkohlebriketts ist unbedingt das Kohlerost (Rüttelrost) zu verwenden und der Brennstoffwähler zu öffnen.

- Heben Sie nun den Kohlerost in den Brennzylinder - siehe Abb. 4.5 auf Seite 36 - halten Sie den Rost so, dass die Oberseite des Rosts dabei zu Ihnen zeigt, die Bedienstange nach unten zeigt und von hinten am Rost angeschraubt ist,
- führen Sie den Rost nach unten, bis Sie die Bedienstange durch die Öffnung des Aschekastenfachs erreichen können,
- führen Sie die Bedienstange nach vorne zum Aschekastenfach heraus
- und legen Sie den Rost im Brennzylinder ab, so dass er waagrecht zu liegen kommt - die Bedienstange zeigt vorne ein kleines Stück aus dem Aschekastenfach heraus.

Der Brennstoffwähler (Abb. 4.6 auf Seite 36, ①) ist für den Betrieb mit Braunkohlebriketts durch Drehen der Blechlasche zu öffnen. Abb. 4.6 zeigt den geschlossenen Brennstoffwähler, das ist die serienmäßige Einstellung für den Betrieb mit Scheitholz oder Holzbriketts.

# Bedienung

Abb. 4.7 zeigt den geöffneten Brennstoffwähler für den Betrieb mit Braunkohlebrikett.

- Setzen Sie den Aschekasten wieder ein,
- überprüfen Sie die korrekte Lage des Kohlerosts - das Kohlerost muss sich mit dem Bediengriff leicht drehen lassen, bzw. der Bedienhebel muss sich ganz nach rechts und links schieben lassen,
- schließen Sie Aschefach- und Feuertür.

Ihr UNICA kann nun mit Braunkohlebriketts betrieben werden.

Für den anschließenden Betrieb mit Holzbrennstoffen tauschen Sie den Kohlerost wieder gegen den flachen Liegerost aus und schließen Sie den Brennstoffwähler.



Abb. 4.8 Bedienung des Rüttelrosts mit dem Bedienhebel

## Anheizen

Der Anheizvorgang ist für alle Brennstoffe identisch. Auch bei Betrieb mit Braunkohlebriketts wird zunächst mit Holz angeheizt.

- Öffnen Sie die Verbrennungsluft komplett - Luftschieber ganz nach rechts ziehen (siehe Abb. 4.10),
- entfernen Sie die lose Asche und Holzkohle zumindest in der Mitte des Liegerosts - z.B. mit einem Schürhaken freikratzen, die Flammen der Anzündwürfel müssen durch die mittlere Rost-Öffnung an das Holz gelangen,
- legen Sie mehrfach gespaltenes Anmachholz bereit - ein Holzsplit mit ca. 1 kg sollte als Anzündholz mindestens in 5 bis 8 Streifen aufgespalten werden, Anzündholz sollte nach Möglichkeit die volle Länge von 20 bis 25 cm besitzen,
- stellen Sie diese Streifen in den Brennzylinder - insgesamt ca. 1,0 bis 1,3 kg,
- ziehen Sie den Aschekasten ein Stück weit heraus,
- legen Sie 2 Stücke einer passenden Anzündhilfe (z.B. LEDA FeuerFit) in den Halter auf dem Aschekasten - siehe Abb. 4.9,
- zünden Sie die Anzündhilfe an und schieben Sie den Aschekasten wieder ganz hinein,
- lassen Sie die Feuerraumtür ca. 3 bis 5 Minuten leicht geöffnet (angelehnt),

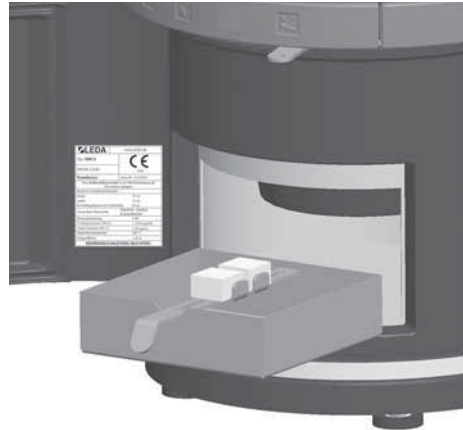


Abb. 4.9 Anzündhilfe im dafür vorgesehenen Halter auf dem Aschekasten

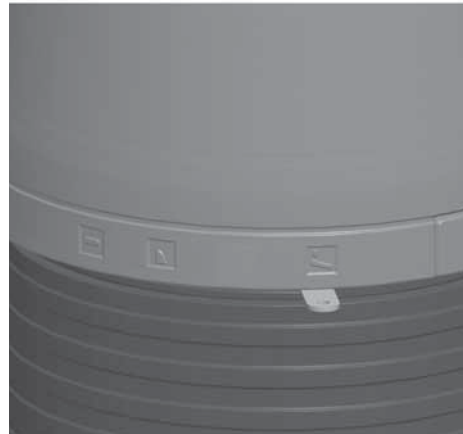


Abb. 4.10 Verbrennungsluftschieber ganz nach rechts geschoben - Verbrennungsluft komplett geöffnet

# Bedienung

- bei Bedarf (z.B. schlechtem Schornsteinzug, ungünstigem Wetter o.ä.) kann auch die Aschetür einige Minuten angelehnt bleiben,
- Sobald ein lebhaftes Feuer sichtbar ist und die erste Feuchtigkeit (Kondensat) an der Scheibe verdunstet ist, schließen Sie die Feuertür und Aschefachtür komplett.



Beim Nachlegen und Anheizen ist die Drosselklappe im Abgasrohr immer komplett zu öffnen.

## Nachlegen und Heizen mit Holz oder Holzbriketts

Nach dem Anheizen oder nach dem vorhergehenden Abbrand sind kaum noch gelbliche Flammen zu sehen, der Brennstoff ist weitgehend verbrannt und die Reste sind im Brennzylinder in sich zusammen gesackt.



**Achtung - auch der Türgriff wird bei Betrieb heiß!**  
**Benutzen Sie unbedingt den mitgelieferten Schutzhandschuh und für die Bedienung weiterer Bauteile den separaten Bediengriff!**

Nun kann nachgelegt werden:

- Ziehen Sie den Verbrennungsluft-Schieber komplett nach links in die geschlossene Stellung (siehe Abb. 4.11) - das beruhigt die gesamten Strömung und Bewegung im Brennraum,
- warten Sie wenige Sekunden, bevor Sie die Feuertür öffnen,
- öffnen Sie die Feuertür dann vorsichtig und langsam.

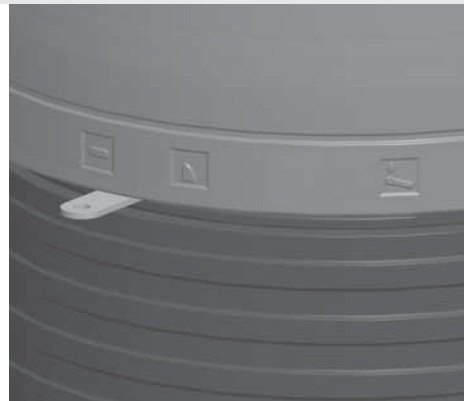


Abb. 4.11 Verbrennungsluftschieber ganz nach links geschoben - Verbrennungsluft komplett geschlossen



- Sie heizen mit Scheitholz:  
stellen Sie vorbereitetes, gespaltenes Scheitholz in den Brennzylinder ein - auch beim Nachlegen sollte niemals nur ein einziges Stück in den Brennzylinder gestellt werden. Die vorgesehene Brennstoffmenge sollte mindestens ein bis zwei mal gespalten sein.  
Sie heizen mit Holzbriketts:  
brechen Sie die Holzbriketts ein bis zwei mal durch, geben Sie die Stücke in den Brennzylinder - eine Menge von ca. 1,0 bis 1,3 kg insgesamt,
- Schließen Sie die Feuerraumtür,
- öffnen Sie die Verbrennungsluft nun noch einmal komplett - ziehen Sie den Verbrennungsluft-Schieber komplett nach rechts (siehe Abb. 4.10),
- ist der Brennstoff gut angebrannt, stellen Sie den Verbrennungsluft-Schieber in die normale Heizbetrieb-Stellung in der Mitte - siehe Abb. 4.12.

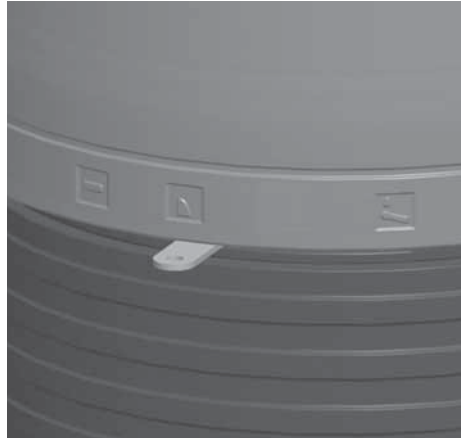


Abb. 4.12 Verbrennungsluftschieber in der Mitte - normale Heizbetrieb-Stellung („Nennwärmeleistung“)

Halten Sie bis zum nächsten Nachlegen die Feuertür(en) geschlossen.



Bei ungünstigen Druckbedingungen im Schornstein, z.B. durch hohe Außentemperaturen, starken Wind oder andere Witterungsbedingungen, kann ein entsprechend weiteres Öffnen der Drosselklappe im Abgasrohr auch während des Betriebs vorteilhaft sein.



Das Nachlegen und Anheizen kann erleichtert werden, wenn währenddessen z.B. ein Fenster im Aufstellraum der Feuerstätte gekippt oder geöffnet wird.

## Nachlegen und Heizen mit Braunkohlebriketts



**Achtung - auch der Türgriff wird bei Betrieb heiß!  
Benutzen Sie unbedingt den mitgelieferten Schutzhandschuh und für die  
Bedienung weiterer Bauteile den separaten Bediengriff!**

Nach dem Anheizen sollte noch ein zweiter Abbrand mit Scheitholz erfolgen, um ein ausreichendes Glutbett für den Braunkohlebetrieb zu erhalten.

Sind nach diesem Abbrand kaum noch gelbliche Flammen zu sehen und ist der Brennstoff weitgehend verbrannt, kann mit Braunkohlebriketts nachgelegt werden:

- Ziehen Sie den Verbrennungsluft-Schieber komplett nach links in die geschlossene Stellung (siehe Abb. 4.13) - das beruhigt die gesamten Strömung und Bewegung im Brennraum,

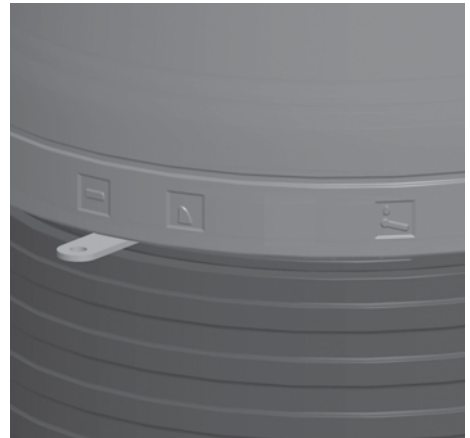


Abb. 4.13 Verbrennungsluftschieber ganz nach links geschoben - Verbrennungsluft komplett geschlossen



**Bei Betrieb wird der Rost, der Aschekasten und die Bedienstange für das Kohlerost sehr heiß, verwenden Sie deshalb immer Bedienhebel und Schutzhandschuh!**

- öffnen Sie die Aschefachtür und betätigen Sie das Kohlerost mit dem Bedienhebel - lockern Sie das Glutbett im Brennzylinder damit auf, um ein gutes Überzünden zu erreichen, keinesfalls soll die Grundglut durch das Betätigen des Kohlerosts komplett entfernt werden - siehe auch „Entaschen“ auf Seite 47,
- leeren Sie bei Bedarf den Aschekasten aus und schließen Sie anschließend die Aschefachtür wieder.
- Warten Sie wenige Sekunden, bevor Sie nun die Feuertür öffnen,

- öffnen Sie die Feuertür dann vorsichtig und langsam.
- Brechen Sie die Braunkohlebriketts am besten einmal durch, geben Sie die Stücke in den Brennzylinder - eine Menge von ca. 1,0 bis 1,1 kg insgesamt,
- Schließen Sie die Feuerraumtür,
- öffnen Sie die Verbrennungsluft nun wieder komplett - ziehen Sie den Verbrennungsluft-Schieber komplett nach rechts (siehe Abb. 4.14),
- Halten Sie bis zum nächsten Nachlegen die Feuertür(en) geschlossen.

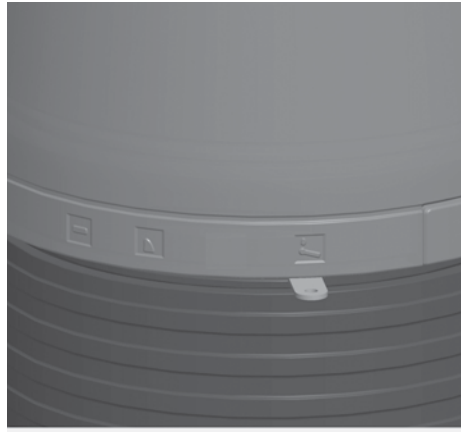


Abb. 4.14 Verbrennungsluftschieber ganz nach rechts geschoben - Verbrennungsluft komplett geöffnet - normale Heizbetrieb-Stellung bei Braunkohle



Bei ungünstigen Druckbedingungen im Schornstein, z.B. durch hohe Außentemperaturen, starken Wind oder andere Witterungsbedingungen, kann ein entsprechend weiteres Öffnen der Drosselklappe im Abgasrohr auch während des Betriebs vorteilhaft sein.



Das Nachlegen und Anheizen kann erleichtert werden, wenn währenddessen z.B. ein Fenster im Aufstellraum der Feuerstätte gekippt oder geöffnet wird.

## Weiterheizen und Leistungsregelung bei Scheitholz und Holzbriketts

Holz ist ein lang-flammiger, stark gasender Brennstoff, der zügig und unter ständiger Sauerstoffzufuhr abgebrannt werden muss. Der Abbrand darf nicht gedrosselt werden. Der Brennstoff Holz ist daher nur bedingt über die Verbrennungsluftmenge regulierbar.

In gewissem Umfang kann die Leistung nur über Aufgabehäufigkeit und Brennstoffmenge beeinflusst werden. Große Holzscheite (20 cm Umfang) reduzieren die Abbrandgeschwindigkeit und begünstigen einen gleichmäßigen Abbrand. Kleinere Holzscheite (10 cm Umfang und weniger) brennen schneller ab und führen kurzzeitig zu höherer Leistung.

Mit einer Füllung Holz wird der Abbrand bei passenden Einstellungen und Randbedingungen ca. 45 bis 60 Minuten lang dauern, bis nachgelegt werden sollte. Dies sind die besten Voraussetzungen für einen schadstoffarmen Abbrand.

Vermeiden Sie auf jeden Fall übermäßige Aufgabe von Brennstoff, sonst wird der „Energistoß“ zu groß und die Abgasverluste steigen unnötig an. Gleiches gilt auch für einen durchgehenden Betrieb mit geöffneter Anheizklappe.

Ebenso ist mit Holz auch kein stark gedrosselter Schwachlastbetrieb (Dauerbrand) möglich. Bei zu stark verminderter Verbrennungsluft oder auch bei sehr schwachem Schornsteinzug kommt es zu einem unsaubereren und nicht effizienten Abbrand unter Luftmangel. Dies führt zu vermehrter Kondensat- und Teerbildung im Flammenraum und besonders schnell zu Verschmutzungen an der Sichtscheibe, zu starker Ruß- und Rauchbildung bis hin zur Verpuffungsgefahr.

## Weiterheizen und Leistungsregelung bei Braunkohlebriketts

Braunkohle verhält sich ähnlich den Holzbrennstoffen, kann aber in der Leistung und Abbrandgeschwindigkeit besser über die Einstellung der Verbrennungsluft reguliert werden. Vermeiden Sie dennoch ein zu starkes Drosseln der Verbrennungsluft.

Die normale Heizbetrieb-Stellung des Verbrennungsluftschiebers für den Betrieb mit Braunkohlebriketts ist immer bei komplett geöffneter Verbrennungsluft - Verbrennungsluftschieber ganz rechts (Abb. 4.14)

## Abbrandende

Falls kein Brennstoff mehr nachgelegt werden soll und keine gelblich-weißen Flammen mehr sichtbar sind, kann die Verbrennungsluft komplett geschlossen werden. Dies vermindert ein unnötiges Durchströmen mit Verbrennungsluft und damit ein Auskühlen der Anlage.

Hierzu wird der Lufthebel ganz nach links geschoben.

Wird die Verbrennungsluft rechtzeitig geschlossen, bleiben in der Regel Reste der letzten aufgelegten Holzmenge als Holzkohlestücke im Brennzylinder zurück. Dies ist kein Fehler, sondern Zeichen für rechtzeitiges Schließen der Verbrennungsluft.

Schließen Sie am Ende des Abbrands und bei nicht betriebener Feuerstätte immer die Türen des Kaminofens und schließen Sie auch die Verbrennungsluft.

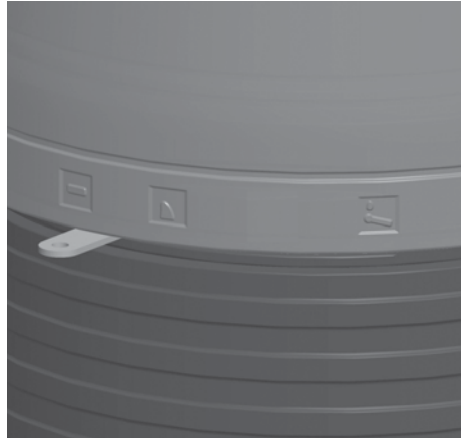


Abb. 4.15 Verbrennungsluftschieber ganz nach links geschoben - Verbrennungsluft komplett geschlossen



**Halten Sie auch bei nicht betriebenem Gerät Feuertür, Aschefachtür und den Verbrennungsluftschieber immer geschlossen!**



Bei Feuerstätten, die für Kohlebrennstoffe geeignet sind, kann die Verbrennungsluft nicht komplett dicht abgestellt werden. Das absolut dichte Schließen der Verbrennungsluft ist daher technisch bzw. konstruktiv nicht möglich.

## Weiterheizen nach dem Abbrandende

Für erneutes Weiterheizen öffnen Sie die Verbrennungsluft komplett, indem Sie den Luftschieber ganz nach rechts schieben. Dadurch wird die Restglut intensiv mit Luft versorgt und zügig zum Glühen gebracht. Auf diese Grundglut kann wieder Brennstoff aufgelegt werden.

## Außerbetriebnahme im Störfall

Im Falle eines größeren Problems kann es möglicher Weise notwendig werden, den Kaminofen außer Betrieb zu nehmen.



**Löschen Sie den Abbrand niemals mit Wasser!**

Verschließen Sie die Verbrennungsluft nicht komplett. Im Störfall wird eine Entnahme von Brennstoff und Glut aus dem Brennzylinder kaum möglich und nötig sein. Wollen Sie trotzdem den größten Teil des Brennstoffs und der Glut entnehmen, dann füllen Sie diese Reste in einen geeigneten Metalleimer.

Stellen Sie diesen Metalleimer unbedingt ins Freie, achten Sie auf eine ausreichende Entfernung zu brennbaren Gegenständen, stellen Sie den Eimer auf eine nicht brennbare Unterlage, z.B. gepflasterter Bereich, Stein, Beton. Vermeiden Sie damit zusätzliche Gefahren und Schäden durch den heißen Eimer und möglicher Weise noch brennende Rückstände.

Im Falle eines Schornsteinbrands befolgen Sie unbedingt die empfohlenen Hinweise, „1.8 Richtiges Verhalten bei einem Schornsteinbrand“ auf Seite 9.

## 4.5 Reinigung und Wartung



**Die Reinigung und Wartung kann nur bei einem kalten Gerät vorgenommen werden!**

Neben der täglichen Bedienung und Reinigung Ihres UNICA müssen die Heizgaskanäle im Kaminofen und die Abgasrohre mindestens einmal im Jahr oder bei Bedarf auch öfter gereinigt und gewartet werden, um einen wirtschaftlichen und einwandfreien Betrieb zu gewährleisten. Diese Arbeiten sollten durch den Fachbetrieb durchgeführt werden.

Wir empfehlen hierfür den Abschluss eines Wartungsvertrags mit dem Fachbetrieb.

### Entaschen

Je nach Nutzung und verwendetem Brennstoff kann das Entaschen täglich notwendig sein. Bei Verwendung von Holz oder Holzbriketts als Brennstoff darf auf dem Rost eine gewisse Menge Holzkohle verbleiben, lediglich zu viel lose Asche behindert das Anheizen und den Betrieb.

Braunkohlebriketts benötigen mehr Luft von unten über das Rost, so dass bei Verwendung dieser Brennstoffe der Rost im Brennzylinder sorgfältiger gereinigt werden sollte. Dafür ist ein Kohlerost vorgesehen, der größere Löcher besitzt und von vorne gerüttelt werden kann (Abb. 4.16).

Der Aschekasten darf höchstens bis zur oberen Kante mit Asche gefüllt sein.

Die Asche sollte sich auch nicht in der Mitte auftürmen (Aschekegel), sonst kann die notwendige Kühlung der Rosteinrichtung erheblich gestört werden - dies kann zu einem sehr schnellen Verschleiß des Rosts und sogar des Rostlagers im Brennzylinder führen.



Abb. 4.16 Kohlerost bewegen zum Entaschen

# Bedienung

- Öffnen Sie die Aschefachtür, bei Verwendung des serienmäßigen Liegerosts: schieben Sie die Feinasche durch die Löcher schieben, z.B. mit einem Schürhaken, Holzkohlestückchen können auf dem Liegerost liegen bleiben, diese brennen beim nächsten Betrieb ab, bei Verwendung des Rüttelrosts (Kohlerost, optionales Zubehör) - bewegen Sie mit der Bedienhilfe („kalte Hand“) die Bedienstange des Kohlerosts mehrere Male von links nach rechts, so wird die Asche abgerüttelt (Abb. 4.16),
- entnehmen und entleeren Sie anschließend den Aschekasten (Abb. 4.17).

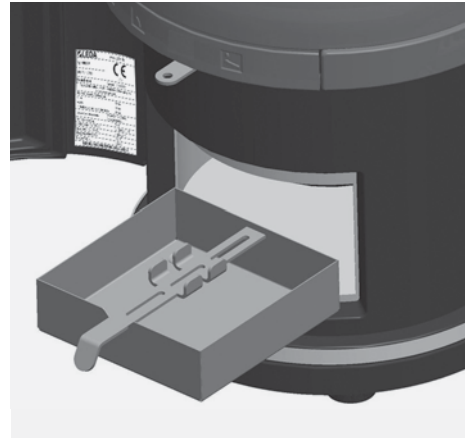


Abb. 4.17 Aschekasten entnehmen

Nur bei zu viel Rückständen im Brennraum, sollte lose Asche entnommen werden. Das Aschebett darf sich höchstens bis zur Unterkante der Feuerraumöffnung aufbauen. Lose Holzkohlestücke können sich auch darüber befinden, sofern sie nicht heraus fallen.



## Reinigen der Nachverbrennungszone des UNICA

Zur Reinigung der Nachverbrennungszone müssen die Heizgasumlenkungen des Gerätes entnommen werden:

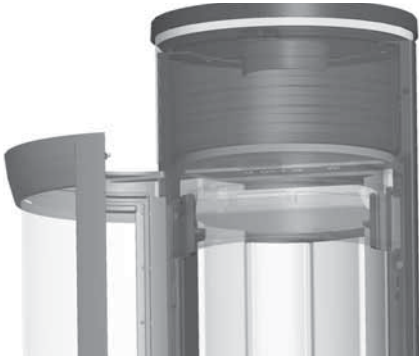


Abb. 4.18 Anordnung der Heizgasumlenkungen, Schnittdarstellung

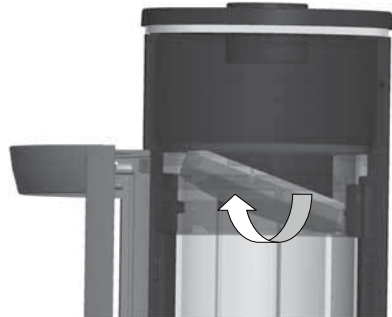


Abb. 4.19 Entnahme des Umlenksteins durch seitliches Anheben und anschließendem Herausschwenken



Abb. 4.20 Gussumlenkung über die Arretierung heben und...

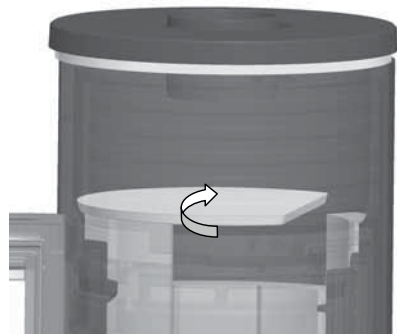


Abb. 4.21 um 90° drehen. Anschließend herausnehmen.

## Reinigen der Sichtscheibe

Ein Beschlagen der Scheibe lässt sich auf Dauer nicht vollständig vermeiden. Der UNICA besitzt jedoch eine Scheibenspülung, die eine schnelle Verunreinigung der Glaskeramikscheibe verhindert.

Beim Anheizen und bei Verwendung von feuchtem Holz, von zu großen Holzstücken oder bei ungenügenden Schornsteinbedingungen schlägt sich Kondensat aus den Brenngasen auf der Scheibe ab und Rußpartikel setzen sich vermehrt fest. Hierdurch kommt es zu einer merklich stärkeren und schnelleren Verschmutzung der Scheibe.



**Die Reinigung und Wartung kann nur bei einem kalten Gerät vorgenommen werden!**

Die Glaskeramikscheibe sollte nur trocken gereinigt werden, um eine Verunreinigung der Scheibenleisten und Dichtprofile zu verhindern.

Wir empfehlen kratzfreie Reinigungsschwämme, z.B. Trockenreiniger-Schwamm Dry Wiper von Schott, CeraKlar von abrazo oder vergleichbare Produkte.

Die Glaskeramikscheibe darf auf keinen Fall mit ätzenden oder scheuernden Mitteln behandelt werden. Zu beachten ist hierbei, dass die Oberfläche der Glaskeramikscheibe relativ leicht verkratzt werden kann.

Die Dichtung der Scheibe muss beim Reinigen trocken gehalten werden, damit sie ihre Elastizität behält. Durch Kondensat oder Reinigungsmittel verhärtete Dichtungen gewährleisten nicht mehr die nötige Bewegungsfreiheit für die Glaskeramikscheibe. Dies kann zur Beschädigung der Scheibe führen.

## 4.6 Checkliste bei Störungen

Störung	Ursache	Abhilfe
Das Feuer brennt schlecht oder Sichtscheibe verschmutzt schnell	Holz zu feucht	<ul style="list-style-type: none"> <li>▪ Überprüfen; max. Restfeuchte 20%</li> </ul>
	Falscher Brennstoff oder zu wenig	<ul style="list-style-type: none"> <li>▪ Nur den Brennstoff verwenden, der für das Gerät geeignet und zugelassen ist</li> <li>▪ Brennstoffmenge nach Angabe in dieser Anleitung (siehe „4.1 Brennstoffe“ auf Seite 24)</li> </ul>
	Holzzscheite zu groß	<ul style="list-style-type: none"> <li>▪ Holzzscheite sollten mindestens zwei-, besser mehrmals gespalten sein</li> <li>▪ keine Rundlinge verwenden,</li> <li>▪ nicht nur ein einziges Stück verwenden,</li> <li>▪ max. Umfang der Scheite nach Angabe kontrollieren</li> </ul>
	Schornsteinzug zu schwach: (Mindestförderdruck für Feuerstätte und Verbrennungsluftversorgung berücksichtigen)	<ul style="list-style-type: none"> <li>▪ Probetrieb durchführen und anliegenden Unterdruck messen.</li> <li>▪ Abgasanlage auf Dichtheit überprüfen</li> <li>▪ Lockfeuer im Schornstein entfachen</li> <li>▪ offen stehende Türen anderer am Schornstein angeschlossener Geräte dicht schließen</li> <li>▪ Verbrennungsluftöffnungen von nicht in Betrieb befindlichen weiteren Feuerstätten am gleichen Schornstein dicht verschließen.</li> <li>▪ undichte Schornstein-Reinigungsöffnungen abdichten</li> <li>▪ Verbindungsstück überprüfen und ggf. reinigen</li> </ul>
	Verbrennungsluft nicht ausreichend	<ul style="list-style-type: none"> <li>▪ Wohnungslüftungsanlage oder Dunstabzugshaube überprüfen, ggf. Fenster öffnen</li> <li>▪ ggf. Ihren Fachbetrieb verständigen</li> </ul>

# Bedienung

Störung	Ursache	Abhilfe
Das Feuer brennt schlecht oder Sichtscheibe verschmutzt schnell	Schornsteinzug zu stark: (Maximalförderdruck für Feuerstätte und Verbrennungsluftversorgung berücksichtigen)	<ul style="list-style-type: none"> <li>▪ Probebetrieb durchführen und anliegenden Unterdruck messen.</li> <li>▪ Zugbegrenzung im Schornstein einbauen lassen, z.B. Nebenluftvorrichtung</li> <li>▪ Drosselklappe vor Schornsteineintritt installieren lassen</li> </ul>
	Einhand-Luftregler zu früh oder zu weit geschlossen	<ul style="list-style-type: none"> <li>▪ nicht schließen, bevor das Feuer heruntergebrannt ist</li> <li>▪ Verbrennungsluftregler etwas weiter öffnen</li> <li>▪ keine Drosselung bei Betrieb mit keramischen Heizgaszügen vornehmen</li> </ul>
Kondensatbildung	Hoher Temperaturunterschied im Brennraum	<ul style="list-style-type: none"> <li>▪ Tür in der Anheizphase anlehnen. Gerät dabei nicht unbeaufsichtigt lassen!</li> </ul>
	Anheizphase zu lang	<ul style="list-style-type: none"> <li>▪ zu großes, zu wenig gespaltenes Holz</li> </ul>
	Holz zu feucht	<ul style="list-style-type: none"> <li>▪ Holzfeuchte überprüfen; max. 20%</li> </ul>
Rauchbelästigung	Schornsteinzug zu schwach: (Mindestförderdruck für Feuerstätte und Verbrennungsluftversorgung berücksichtigen)	<ul style="list-style-type: none"> <li>▪ Probebetrieb durchführen und anliegenden Unterdruck messen.</li> <li>▪ Abgasanlage auf Dichtheit überprüfen</li> <li>▪ Lockfeuer im Schornstein entfachen</li> <li>▪ offen stehende Türen anderer am Schornstein angeschlossener Geräte dicht schließen</li> <li>▪ Verbrennungsluftöffnungen von nicht in Betrieb befindlichen weiteren Feuerstätten am gleichen Schornstein dicht verschließen.</li> <li>▪ undichte Schornstein-Reinigungsöffnungen abdichten</li> <li>▪ Verbindungsstück überprüfen und ggf. reinigen</li> </ul>
	Brennstoff nicht heruntergebrannt	<ul style="list-style-type: none"> <li>▪ Brennstoff grundsätzlich nur nachlegen, wenn im Gerät keine sichtbare „gelbe“ Flamme mehr vorhanden ist</li> </ul>

## 5. Ersatz- und Verschleissteile

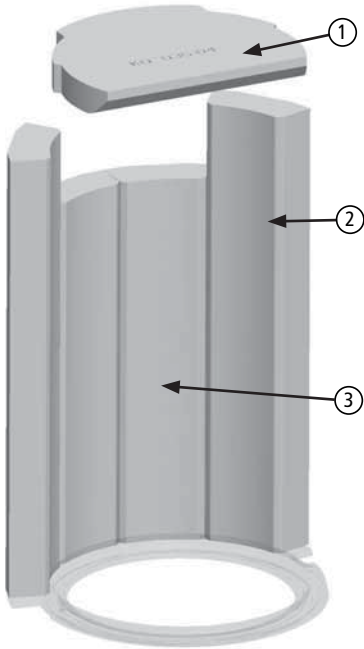


Abb. 5.1 Feerraum-Auskleidung

Kaminofen Typ UNICA		
Feerraum		
①	Umlenkstein	1005-02965
②	Stein-Segment seitlich (2x)	1005-02966
③	Stein-Segment hinten (2x)	1005-02967

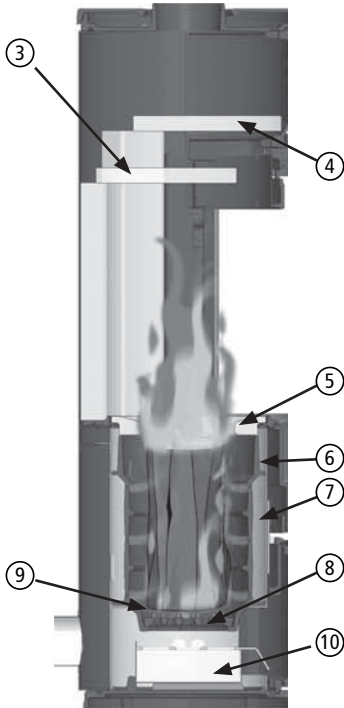


Abb. 5.2 Ersatzteile

## 5.1 Ersatz- und Verschleißteile - Tür und Nachverbrennung

Kaminofen Typ UNICA	
Tür	
Glasscheibe	1005-02963
Türdichtungsset UNICA für Feuertür und Aschefachtür	1005-02964
④ Umlenkplatte	1005-02956

## 5.2 Ersatz- und Verschleißteile - Brennzylinder

Kaminofen Typ UNICA		
Brennzylinder		
⑤	Durchbranddüse	1005-03104
⑥	Brennzylinder-Oberteil	1005-02958
⑦	Brennzylinder-Segment	1005-02959
⑧	Liegerost, Lochrost	1005-02960
⑨	Brennzylinder-Unterteil	1005-02961
⑩	Aschekasten	1005-02962
⑧	Rüttelrost / Kohlerost	1004-00439

## 5.3 Ersatz- und Verschleißteile - Sonstiges

Kaminofen Typ UNICA		
Gerät / Sonstiges		
	Bediengriff („kalte Hand“)	1005-03932

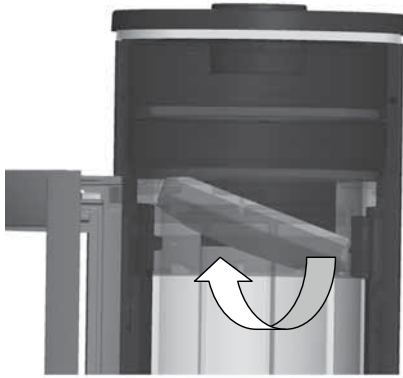


Abb. 5.3 Umlenkstein entnehmen



Abb. 5.4 Nur einen seitlichen Luftkanal demontieren



Abb. 5.5 Steinsegment-seitlich links zuerst entnehmen, anschließend Steinsegment- hinten und seitlich rechts demontieren



## 6. Technische Daten

Kaminofen Typ UNICA		
Zulassungsgrundlage, bauaufsichtliche Verwendbarkeit		CE-Kennzeichnung gem. DIN EN 13240
Energieeffizienzklasse		A+
HKI Qualitätslabel		√
CO bezogen auf 13% O <sub>2</sub>	[mg/m <sup>3</sup> <sub>N</sub> ]	≤ 1250
Staub-Gehalt bezogen auf 13% O <sub>2</sub>	[mg/m <sup>3</sup> <sub>N</sub> ]	≤ 40
OGC bezogen auf 13% O <sub>2</sub>	[mg/m <sup>3</sup> <sub>N</sub> ]	≤ 120
NO <sub>x</sub> bezogen auf 13% O <sub>2</sub> bei Scheitholz	[mg/m <sup>3</sup> <sub>N</sub> ]	≤ 200
NO <sub>x</sub> bezogen auf 13% O <sub>2</sub> bei Braunkohlebrikett	[mg/m <sup>3</sup> <sub>N</sub> ]	≤ 300
Wirkungsgrad bei Scheitholz	[%]	≥ 81
Wirkungsgrad bei Braunkohlebrikett	[%]	≥ 75
Abgastemperatur bei Scheitholz <sup>1)</sup>	[°C]	182
Abgastemperatur bei Holzbrikett <sup>1)</sup>	[°C]	195
Abgastemperatur bei Braunkohlebrikett <sup>1)</sup>	[°C]	186
mögliche Bauarten der Verbrennungsluftversorgung (im Sinne d. TROL)		
Versorgung aus dem Raum möglich (VL <sub>Raum</sub> )		ja
Versorgung über Leitung möglich (VL <sub>extern</sub> )		ja

I. Betriebsdaten		
Leistungsdaten		
Nennwärmeleistung, Q <sub>N</sub>	[kW]	5,0
Gesamtwärmeleistung (Typprüfung, Scheitholz)	[kW]	6,4
Gesamtwärmeleistung (Typprüfung, Braunkohlebrikett)	[kW]	5,7
Daten für die Schornsteinbemessung nach DIN EN 13384 Teil 1 und Teil 2		
Betrieb mit Scheitholz, Holzbriketts oder Braunkohlebriketts (Mittelwerte)		
Abgasstutzentemperatur	[°C]	255
Abgasmassenstrom	[g/s]	6,5
Mindestförderdruck <sup>2)</sup>	[Pa]	13
Verbrennungsluftbedarf	[m <sup>3</sup> /h]	18,5

# Technische Daten

Kaminofen Typ UNICA		
Brennstoffe		
verwendbare Brennstoffe		Scheitholz (bevorzugt), Holzbriketts und Braunkohlebriketts
Brennstoff-Füllmenge bei Scheitholz	[kg]	1,4
Brennstoffdurchsatz bei Scheitholz	[kg/h]	1,8
Brenndauer bei Scheitholz	[h]	0,8
Brennstoff-Füllmenge bei Holzbriketts	[kg]	1,2
Brennstoffdurchsatz bei Holzbriketts	[kg/h]	1,7
Brenndauer bei Holzbriketts	[h]	0,7
Brennstoff-Füllmenge bei Braunkohlebrikett	[kg]	1,2
Brennstoffdurchsatz bei Braunkohlebrikett	[kg/h]	1,4
Brenndauer bei Braunkohlebrikett	[h]	0,9

II. Angaben zum Brand- und Wärmeschutz		
Mindestabstände zu brennbaren Baustoffen		
Mindestabstand zur Seite zwischen Kaminofen und brennbarer Wand	[cm]	50
Mindestabstand nach hinten zwischen Kaminofen und brennbarer Wand	[cm]	35
Mindestabstand nach hinten zwischen Kaminofen mit Strahlungsschutz-Blech (1004-00387) und brennbarer Wand	[cm]	15
nicht brennbarer Untergrund notwendig		ja
Abstand im Strahlungsbereich der Sichtscheibe		
Abstand (ohne Strahlungsschutz)	[cm]	80

III. Abmessungen, Massen und sonstiges		
Anschlussstutzen Verbindungsstück	Ø [mm]	120
Verbrennungsluftstutzen	Ø [mm]	80
Optimale Brennstofflänge bei Scheitholz	[cm]	25
Optimale Brennstofflänge bei Scheitholz	[cm]	20
Optimale Brennstofflänge bei Scheitholz	[cm]	20
Masse Kaminofen mit Ausmauerung	ca.[kg]	130

## Kaminofen Typ UNICA

- 1) Abgastemperatur in der Mess-Strecke bei der Normprüfung. Die hier angegebene Abgastemperatur ist nicht die Temperatur am Gerätestutzen, die für die Bemessung nach DIN EN 13384 zu verwenden ist.
- 2) Für einen optimalen Wirkungsgrad sollte dieser Wert im Mittel nicht deutlich überschritten werden. Der optimale Betrieb der Feuerstätte ist ausschließlich in einem Druckbereich zwischen Mindestförderdruck und ca. 10 Pa darüber gegeben. Ein Betrieb der Feuerstätte bei Förderdrücken von im Mittel oberhalb des vorgesehenen Betriebs sind neben einem niedrigen Wirkungsgrad und hohen Schadstoffemissionen auch weitere Nachteile wie z.B. höherer Verschleiß von Bauteilen, Defekte, Geräusche, schnell und stark verunreinigte Sichtscheiben zu erwarten.

### Hinweise zur Prüfung:

Geprüft wurden der UNICA mit einem Abgasrohr von 0,7 m

Geprüft wurden alle Varianten des UNICA mit dem Prüfbrennstoff Scheitholz. Damit können die handelsüblichen Brennstoffe Scheitholz und Holzbriketts als geeignete Brennstoffe verwendet werden.

## 7. Gewährleistung und Garantie

Diese Information gilt ergänzend zu unseren „Allgemeinen Geschäftsbedingungen“ vom 2006-01-01. Unsere Produkte nebst Zubehörprogramm sind Qualitätserzeugnisse die von neutralen Prüfstellen zertifiziert werden. Sie sind unter Beachtung der derzeitigen wärmetechnischen Erkenntnisse konstruiert und werden unter Verwendung handelsüblichen guten Materials sorgfältig gebaut.

Da es sich um technische Geräte handelt, sind für deren Verkauf, Aufstellung und Anschluss und Inbetriebnahme besondere Fachkenntnisse erforderlich. Deshalb wird vorausgesetzt, dass bei der Aufstellung und der erstmaligen Inbetriebnahme durch den Beauftragten des Fachhandwerkers die Vorschriften des Herstellers sowie die jeweils geltenden baurechtlichen Vorschriften und technischen Regeln beachtet worden sind. Durch sorgfältige Beachtung der Bedienungsanleitung wird Ihnen für viele Jahre ein unvergleichlicher Heizgenuss gewährt. Spezifische Bauteile/ Komponenten sind dabei regelmäßig zu überprüfen und gegebenenfalls zu ersetzen bzw. nachzubessern.

Bei neu hergestellten Produkten beträgt die gesetzliche Gewährleistungsfrist des Verkäufers - außer in den Fällen, in denen eine Mangelhaftigkeit eines Baukörpers hervorgerufen wird - gegenüber dem Endverbraucher für anfängliche Sachmängel 24 Monate ab Gefahrübergang. Der durch den Betrieb bedingte Verschleiß ist kein anfänglicher Sachmangel und dementsprechend auch kein Gewährleistungsfall.

Neben diesen gesetzlichen Vorgaben übernimmt LEDA zusätzlich eine Garantie von 10 Jahren ab Herstellung auf alle Gussteile für einwandfreie, dem Zweck entsprechende Werkstoffbeschaffenheit. Die Garantie erstreckt sich auf unentgeltliche Instandsetzung des Gerätes bzw. der beanstandeten Teile. Anspruch auf kostenlosen Ersatz besteht nur für solche Teile, die Fehler im Werkstoff und in der Werkarbeit aufweisen. Weitergehende Ansprüche sind ausgeschlossen. Von der Garantie ausgenommen sind Teile, die dem natürlichen Verschleiß unterliegen. Verschleißteile besitzen aufgrund ihrer Beschaffenheit für die geplante Nutzung nur eine begrenzte Lebensdauer. Verschleißteile sind insbesondere Teile, die unmittelbar mit dem Feuer in Berührung kommen, z. B. Rosteinrichtungen, Umlenkungen, Feuerraumauskleidungen o.ä. Beachten Sie bitte, dass die eingeschränkte Lebensdauer von Verschleißteilen auch Auswirkung auf die Gewährleistung haben kann.

Ebenfalls ausgenommen sind alle Schäden und Mängel an Geräten oder deren Teile, die verursacht worden sind durch äußere chemische oder physikalische Einwirkung bei Transport, Lagerung, unsachgemäße Aufstellung und Benutzung, falsche Bedienung, Verwendung ungeeigneter Brennstoffe und mechanische, chemische, thermische und elektrische Überbelastung.

Der Hersteller haftet im Rahmen der Garantie nicht für mittelbare oder unmittelbare Schäden, die durch das Gerät verursacht werden. Ein Anspruch auf Rücktritt oder Minderung besteht nicht, es sei denn, der Hersteller ist nicht in der Lage, den Mangel oder den Schaden innerhalb einer angemessenen Frist zu beheben. Sofern ein Garantiefall auftritt, wenden Sie sich bitte schriftlich an den Anlagenersteller.







Technische Änderungen vorbehalten, Farbabweichungen sind drucktechnisch bedingt.

Ihr LEDA-Händler/-Handwerkspartner

