

**Allgemeine  
bauaufsichtliche  
Zulassung/  
Allgemeine  
Bauartgenehmigung**

Eine vom Bund und den Ländern gemeinsam  
getragene Anstalt des öffentlichen Rechts

**Zulassungs- und Genehmigungsstelle  
für Bauprodukte und Bauarten**

Datum:

18.05.2022

Geschäftszeichen:

III 55-1.43.12-6/22

**Nummer:**

**Z-43.12-426**

**Geltungsdauer**

vom: **18. Mai 2022**

bis: **18. Mai 2027**

**Antragsteller:**

**Wodtke GmbH**

Rittweg 55-57

72070 Tübingen-Hirschau

**Gegenstand dieses Bescheides:**

**Raumluftunabhängige Feuerstätte mit der Bezeichnung "K160A Stage"**

Der oben genannte Regelungsgegenstand wird hiermit allgemein bauaufsichtlich  
zugelassen/genehmigt.

Dieser Bescheid umfasst acht Seiten und zwölf Anlagen.

DIBt

## I ALLGEMEINE BESTIMMUNGEN

- 1 Mit diesem Bescheid ist die Verwendbarkeit bzw. Anwendbarkeit des Regelungsgegenstandes im Sinne der Landesbauordnungen nachgewiesen.
- 2 Dieser Bescheid ersetzt nicht die für die Durchführung von Bauvorhaben gesetzlich vorgeschriebenen Genehmigungen, Zustimmungen und Bescheinigungen.
- 3 Dieser Bescheid wird unbeschadet der Rechte Dritter, insbesondere privater Schutzrechte, erteilt.
- 4 Dem Verwender bzw. Anwender des Regelungsgegenstandes sind, unbeschadet weitergehender Regelungen in den "Besonderen Bestimmungen", Kopien dieses Bescheides zur Verfügung zu stellen. Zudem ist der Verwender bzw. Anwender des Regelungsgegenstandes darauf hinzuweisen, dass dieser Bescheid an der Verwendungs- bzw. Anwendungsstelle vorliegen muss. Auf Anforderung sind den beteiligten Behörden ebenfalls Kopien zur Verfügung zu stellen.
- 5 Dieser Bescheid darf nur vollständig vervielfältigt werden. Eine auszugsweise Veröffentlichung bedarf der Zustimmung des Deutschen Instituts für Bautechnik. Texte und Zeichnungen von Werbeschriften dürfen diesem Bescheid nicht widersprechen, Übersetzungen müssen den Hinweis "Vom Deutschen Institut für Bautechnik nicht geprüfte Übersetzung der deutschen Originalfassung" enthalten.
- 6 Dieser Bescheid wird widerruflich erteilt. Die Bestimmungen können nachträglich ergänzt und geändert werden, insbesondere, wenn neue technische Erkenntnisse dies erfordern.
- 7 Dieser Bescheid bezieht sich auf die von dem Antragsteller gemachten Angaben und vorgelegten Dokumente. Eine Änderung dieser Grundlagen wird von diesem Bescheid nicht erfasst und ist dem Deutschen Institut für Bautechnik unverzüglich offenzulegen.

## II BESONDERE BESTIMMUNGEN

### 1 Regelungsgegenstand und Verwendungs- bzw. Anwendungsbereich

Regelungsgegenstand ist die raumluftunabhängige Feuerstätte (Kaminofen) mit der Bezeichnung K160 A "Stage" mit einer Nennwärmeleistung von 6 kW für die Brennstoffe Scheitholz, Holzbriketts und Braunkohlebriketts. Die Feuerstätte wird in verschiedenen Ausführungen gemäß Tabelle 1 hergestellt.

Tabelle 1: Ausführungen und Bezeichnungen der Feuerstätte

Bezeichnung	Abgasweg	Speicheraufsatz	Abbrandregelung
K160A "Stage"	Umlenkplatten		
K160AS "Stage"	Umlenkplatten	X	
K160ASM "Stage"	Umlenkplatten	X	X
K160AM "Stage"	Umlenkplatten		X
K160AE "Stage"	Keramische Einbauten		
K160AES "Stage"	Keramische Einbauten	X	
K160AESM "Stage"	Keramische Einbauten	X	X
K160AEM "Stage"	Keramische Einbauten		X
K160AF "Stage"	Schaumkeramik		
K160AFS "Stage"	Schaumkeramik	X	
K160AFSM "Stage"	Schaumkeramik	X	X
K160AFM "Stage"	Schaumkeramik		X

X = vorhanden

Die für den raumluftunabhängigen Feuerstättenbetrieb erforderliche Verbrennungsluftleitung vom Freien oder vom Luftschaft des Luft-Abgas-Schornsteins und das Verbindungsstück für die Abgasabführung zum Schornstein oder zum Luft-Abgas-Schornstein sind Zubehörteile der Feuerstätte. Die Feuerstätte entspricht nach der Abgasführung und der Verbrennungsluftversorgung dem Typ FC<sub>61x</sub> von raumluftunabhängigen Feuerstätten für feste Brennstoffe gemäß den Zulassungsgrundsätzen des Deutschen Instituts für Bautechnik<sup>1</sup>.

Die raumluftunabhängige Feuerstätte ist zur Einzelraumheizung bestimmt. Die erforderliche Verbrennungsluft wird der Feuerstätte über eine dichte Leitung vom Freien oder über einen Luftschaft eines Luft-Abgas-Schornsteins und einer Anschlussleitung direkt zugeführt und nicht dem Aufstellraum der Feuerstätte entnommen (raumluftunabhängiger Feuerstättenbetrieb). Aufgrund dieser Betriebsweise darf die Feuerstätten auch in Nutzungseinheiten aufgestellt werden, die dauerhaft luftundurchlässig entsprechend dem Stand der Technik abgedichtet ist sowie in Nutzungseinheiten, die mit mechanischen Be- oder Entlüftungsanlagen ausgerüstet sind.

## 2 Bestimmungen für das Bauprodukt

### 2.1 Eigenschaften und Zusammensetzung

Die raumluftunabhängigen Feuerstätten gemäß Abschnitt 1 müssen dem Baumuster, das der Zulassungsprüfung zugrunde lag, und den beim DIBt hinterlegten Konstruktionsunterlagen

<sup>1</sup> Zulassungsgrundsätze für die Prüfung und Beurteilung von raumluftunabhängigen Feuerstätten für feste Brennstoffe – März 2015 -  
Typ FC<sub>61x</sub>:

Feuerstätte ohne Gebläse zum Anschluss an einen Schornstein  
Die Verbrennungsluftleitung aus dem Freien und das Verbindungsstück zum Schornstein sowie der Schornstein sind nicht Bestandteil der Feuerstätte.

gemäß Prüfbericht FSPS-Wa 2337-Z der Feuerstättenprüfstelle RWE Power AG sowie den Darstellungen in den Anlagen 1 bis 12 entsprechen.

Die raumluftunabhängige Einzelfeuerstätte weist eine quadratische Grundform aus und eine äußere Verkleidung aus Stahlblech. In der Frontseite der Feuerstätte befindet sich eine selbstschließende Feuerraumtür. Diese hat eine Feuerraumscheibe aus Glaskeramik, die entsprechend der Ofenform auf beiden Seiten rechtwinklig nach hinten abgewinkelt ist.

Der Feuerraum ist mit Vermiculite ausgekleidet, im oberen Bereich befinden sich zwei Umlenkungen aus Vermiculite. Der Feuerraumboden besteht aus Gusseisen darunter ist der Aschekasten im Aschekastenfach angeordnet.

Der Anschlussstutzen für die gesamte Verbrennungsluft mit einem Außendurchmesser von 100 mm befindet sich im Sockel der Feuerstätte. Über diesen gelangt die Verbrennungsluft in die Feuerstätte. Die Verbrennungsluft wird über eine thermisch geregelte Klappe geführt, die Einstellung erfolgt über einen Drehknopf auf der Unterseite des Brennraumes. Die Klappe öffnet beim Start der Feuerstätte komplett und beginnt in Anhängigkeit der Abbrandtemperatur sich zu schließen. Sowohl Primär- als auch Sekundärluft werden mittels eigener Luftschieber, welche sich unterhalb des Brennraumes befinden, geregelt. Die Tertiärluft tritt über Öffnungen in der Feuerraumrückwand ein.

Der Abgasstutzen mit einem Durchmesser von 150 mm ist auf der Oberseite der Feuerstätte angebracht.

Die Gasdurchlässigkeit der Feuerstätte beträgt bei einem statischen Überdruck von 10 Pa in ihrem Innern gegenüber dem Äußeren  $\leq 2,0 \text{ m}^3/\text{h}$  im Normzustand. Der CO-Gehalt im Abgas beträgt im Mittel 0,087 Vol.-% bzw. 780 ppm bezogen auf 13 % O<sub>2</sub>. Der notwendige Förderdruck für den Betrieb der Feuerstätte bei Nennwärmeleistung beträgt 12 Pa. Das Verbindungsstück für die Abgasführung muss DIN EN 1856-2<sup>2</sup> entsprechen. Das Verbindungsstück darf keinen Längsfalz haben; es ist dicht an den Luft-Abgas-Schornstein und die Feuerstätte zu montieren. Die Leitung für die Verbrennungsluftzuführung muss ausreichend dicht sein, zum Beispiel mit Bauteilen für Lüftungsanlagen, die die Anforderungen der Luftdichtheitsklassen C und D von DIN EN 12273<sup>3</sup> oder DIN EN 13180<sup>4</sup> erfüllen. Die Leitungen müssen passgenau mit ausreichender Überschieblänge (Einstecktiefe) miteinander verbunden werden und gegen Auseinanderrutschen gesichert sein.

## 2.2 Herstellung und Kennzeichnung

### 2.2.1 Herstellung

Die raumluftunabhängige Feuerstätte ist werkseitig im Herstellwerk des Antragstellers unter Einhaltung der Bestimmungen in Abschnitt 2.1 herzustellen.

### 2.2.2 Kennzeichnung

Der Zulassungsgegenstand muss vom Hersteller (Antragsteller) mit dem Übereinstimmungszeichen (Ü-Zeichen) nach den Übereinstimmungszeichen-Verordnungen der Länder gekennzeichnet werden. Die Kennzeichnung des Zulassungsgegenstandes darf nur erfolgen, wenn die Voraussetzungen nach Abschnitt 2.3 erfüllt sind.

Darüber hinaus sind die Feuerstätten an gut sichtbarer Stelle mit einem dauerhaften Typenschild zu kennzeichnen. Das Typenschild muss mindestens folgende Angaben enthalten:

- Hersteller
- Produktbezeichnung
- Typenbezeichnung nach Abschnitt 1

2	DIN EN 1856-2	Abgasanlagen - Anforderungen an Metall-Abgasanlagen; Teil 2: Innenrohre und Verbindungsstücke aus Metall; Ausgabe: 2009-09
3	DIN EN 12237	Lüftung von Gebäuden - Luftleitungen - Festigkeit und Dichtheit von Luftleitungen mit rundem Querschnitt aus Blech; Deutsche Fassung EN 12237:2003; Ausgabe: 2003-07
4	DIN EN 13180	Lüftung von Gebäuden - Luftleitungen - Maße und mechanische Anforderungen für flexible Luftleitungen; Deutsche Fassung EN 13180:2001; Ausgabe: 2002-03

- Baujahr
- Nennwärmeleistung
- Zulassungsnummer
- Mindestabstand zu brennbaren Baustoffen

## 2.3 Übereinstimmungsbestätigung

### 2.3.1 Allgemeines

Die Bestätigung der Übereinstimmung des Bauproduktes mit den Bestimmungen dieser allgemeinen bauaufsichtlichen Zulassung muss für jedes Herstellwerk mit einer Übereinstimmungserklärung des Herstellers auf der Grundlage einer werkseigenen Produktionskontrolle und eines Übereinstimmungszertifikates einer hierfür anerkannten Zertifizierungsstelle sowie einer regelmäßigen Fremdüberwachung durch eine anerkannte Überwachungsstelle nach Maßgabe der folgenden Bestimmungen erfolgen:

Für die Erteilung des Übereinstimmungszertifikates und die Fremdüberwachung einschließlich der dabei durchzuführenden Produktprüfungen hat der Hersteller des Bauprodukts eine hierfür anerkannte Zertifizierungsstelle sowie eine hierfür anerkannte Überwachungsstelle einzuschalten.

Die Übereinstimmungserklärung hat der Hersteller durch Kennzeichnung des Bauprodukts mit dem Übereinstimmungszeichen (Ü-Zeichen) unter Hinweis auf den Verwendungszweck abzugeben.

Dem Deutschen Institut für Bautechnik ist von der Zertifizierungsstelle eine Kopie des von ihr erteilten Übereinstimmungszertifikats zur Kenntnis zu geben.

### 2.3.2 Werkseigene Produktionskontrolle

In jedem Herstellwerk ist eine werkseigene Produktionskontrolle einzurichten und durchzuführen. Unter werkseigener Produktionskontrolle wird die vom Hersteller vorzunehmende kontinuierliche Überwachung der Produktion verstanden, mit der dieser sicherstellt, dass die von ihm hergestellten Bauprodukte den Bestimmungen dieser allgemeinen bauaufsichtlichen Zulassung entsprechen.

Die werkseigene Produktionskontrolle ist als Stückprüfung (an jeder Feuerstätte) durchzuführen, und zwar jeweils die Prüfung

- der Bauausführung auf Identität mit dem Zulassungsgegenstand (Bemessung, Werkstoffe),
- der Vollständigkeit und Identität der Ausrüstung (Feuerstätte und Zubehörteile),
- der Dichtheit (Gasdurchlässigkeit in m<sup>3</sup>/h) sowie
- der Kennzeichnung.

Die Ergebnisse der werkseigenen Produktionskontrolle sind aufzuzeichnen und auszuwerten. Die Aufzeichnungen müssen mindestens folgende Angaben enthalten:

- Bezeichnung des Bauprodukts und der Bestandteile hinsichtlich der im Abschnitt 2.1 festgelegten Anforderungen
- Art der Kontrolle oder Prüfung
- Datum der Herstellung und der Prüfung des Bauprodukts und der Bestandteile hinsichtlich der im Abschnitt 2.1 festgelegten Anforderungen
- Ergebnis der Kontrollen und Prüfungen und Vergleich mit den Anforderungen
- Unterschrift des für die werkseigene Produktionskontrolle Verantwortlichen

Die Aufzeichnungen sind mindestens fünf Jahre aufzubewahren und der für die Fremdüberwachung eingeschalteten Überwachungsstelle vorzulegen. Sie sind dem Deutschen Institut für Bautechnik und der zuständigen Obersten Bauaufsichtsbehörde auf Verlangen vorzulegen.

Bei ungenügendem Prüfergebnis sind vom Hersteller unverzüglich die erforderlichen Maßnahmen zur Abstellung des Mangels zu treffen. Bauprodukte, die den Anforderungen nicht

entsprechen, sind so zu handhaben, dass Verwechslungen mit übereinstimmenden ausgeschlossen werden. Nach Abstellung des Mangels sind – soweit technisch möglich und zum Nachweis der Mängelbeseitigung erforderlich – die betreffenden Prüfungen unverzüglich zu wiederholen.

### 2.3.3 Fremdüberwachung

In jedem Herstellwerk sind das Werk und die werkseigene Produktionskontrolle durch eine Fremdüberwachung regelmäßig zu überprüfen, mindestens jedoch einmal jährlich. Im Rahmen der Fremdüberwachung ist eine Erstprüfung des Bauprodukts durchzuführen. Die werkseigene Produktionskontrolle ist dahingehend zu beurteilen, ob die Voraussetzungen einer ordnungsgemäßen Herstellung und Übereinstimmung mit den Produktionsunterlagen und dieser Zulassung gegeben sind, der Prüfstand des Feuerstättenherstellers geeignet ist, die Dichtheit (Gasdurchlässigkeit) der Feuerstätte zu prüfen, sowie die Anforderungen nach Abschnitt 2.1 eingehalten sind.

Die Probenahme und Prüfungen obliegen jeweils der anerkannten Überwachungsstelle. Die Ergebnisse der in die Zertifizierung einbezogenen Prüf- und Überwachungsstellen sind mindestens fünf Jahre aufzubewahren. Sie sind von der Zertifizierungsstelle bzw. der Überwachungsstelle dem Deutschen Institut für Bautechnik und der zuständigen obersten Bauaufsichtsbehörde auf Verlangen vorzulegen.

## 2.4 Aufstellungs- und Bedienungsanweisung

Der Hersteller muss jeder Feuerstätte eine leicht verständliche Aufstellungs- und Betriebsanweisung in deutscher Sprache mit allen erforderlichen Daten, Maßgaben und Hinweisen beifügen. Die Anweisungen dürfen den Bestimmungen dieses Bescheids nicht widersprechen. Sie müssen mit Ausnahme der Angaben über das Baujahr und die Herstellnummer mindestens mit den Angaben des Typschildes nach Abschnitt 2.2.2 versehen sein.

Darüber hinaus müssen die Anweisungen mindestens über die Anforderungen der Abschnitte 1, 3 und 4 unterrichten und entsprechende Maßgaben vorgeben.

## 3 Bestimmungen für Planung, Bemessung und Ausführung

### 3.1 Planung

Für die Aufstellung der raumluftunabhängigen Feuerstätte mit den in Abschnitt 1 genannten Bezeichnungen gelten die bauaufsichtlichen Vorschriften der Länder. Die Feuerstätten müssen auf einen geeigneten, tragfähigen Untergrund gesetzt werden.

Der Abstand der raumluftunabhängigen Feuerstätte zu Bauteilen aus oder mit brennbaren Baustoffen und zu Einbaumöbeln, deren Wärmedurchlasswiderstand  $\leq 1,2 \text{ m}^2/\text{KW}$  beträgt, muss seitlich 40 cm und nach hinten 20 cm betragen. Bauteile aus brennbaren Baustoffen müssen von der Feuerraumöffnung der Feuerstätte einen Abstand von mindestens 80 cm haben. Vor der Feuerraumöffnung der Feuerstätte ist der Fußboden aus brennbaren Baustoffen durch einen Belag aus nichtbrennbaren Baustoffen zu schützen. Der Belag muss sich nach vorn auf mindestens 50 cm und seitlich auf mindestens 30 cm über die Feuerraumöffnung hinaus erstrecken.

Aufgrund der raumluftunabhängigen Betriebsweise der Feuerstätten ist für die Verwendung der Feuerstätten Folgendes zu beachten:

Die Öffnung für die Verbrennungsluftansaugung und die Schornsteinmündung sollten so angeordnet sein, dass windbedingte Druckschwankungen sich möglichst gleichmäßig auf den Luftschacht und den Schornstein auswirken. Zur Reduktion der Strömungswiderstände wird empfohlen die Feuerstätten abgasseitig mit einem senkrechten Verbindungsstück nach oben mit 50 cm Länge an den Luft-Abgas-Schornstein anzuschließen.

Zur betriebsmäßigen Funktion der Feuerstätten ist ein Verbrennungsvolumenstrom von  $18 \text{ m}^3/\text{h}$  im Rahmen der feuerungstechnischen Bemessung gemäß Abschnitt 3.2 sicherzustellen.

Hinsichtlich der brandschutztechnischen Installationsvorschriften für die Verbrennungsluftleitung vom Freien zur Feuerstätte gilt die bauaufsichtliche Richtlinie über die brandschutztechnischen Anforderungen an Lüftungsanlagen in der jeweils geltenden Fassung sinngemäß. Verbrennungsluftleitungen vom Freien sind darüber hinaus gegen Kondensatbildung zu dämmen.

Um eine Auskühlung in Stillstandszeiten zu verhindern, sollte der Abgasweg mit einer Absperreinrichtung ausgestattet werden, deren Offen- und Geschlossenstellung in unmittelbarer Nähe zur Feuerstätte eindeutig erkennbar ist. Bei Feuerstätten, die aufgrund ihrer Verbrennungslufteinstellungen geschlossen werden können, kann auf diese Absperreinrichtung verzichtet werden.

Die Abgase der Feuerstätte sind in einen einfach belegten Schornstein oder in einen Abgasschacht eines einfach belegten Luft-Abgas-Schornsteins einzuleiten. Die Abgase dürfen auch in mehrfach belegte Abgasanlagen eingeführt werden, wenn sich alle angeschlossenen Feuerstätten in der gleichen Nutzungseinheit bzw. im selben Wirkungsbereich der Lüftungsanlage befinden.

Die raumluftunabhängigen Feuerstätten dürfen in Räumen, Wohnungen oder Nutzungseinheiten vergleichbarer Größe, aus denen Luft mit Hilfe von Ventilatoren, wie Lüftungs- oder Warmluftheizungsanlagen, Dunstabzugshauben, Abluft-Wäschetrockner, abgesaugt wird, nur aufgestellt werden, wenn durch die zuluftseitige Bemessung sichergestellt ist, dass durch Betrieb der luftabsaugenden Anlagen kein größerer Unterdruck als 8 Pa gegenüber dem Freien im Aufstellraum, der Wohnung oder einer vergleichbaren Nutzungseinheit auftritt.

### 3.2 Bemessung

Für die feuerungstechnische Bemessung der Abgasanlage gelten die Feuerstättenkennwerte gemäß den Angaben der Tabelle 2.

Tabelle 2: Feuerstättenwerte für die feuerungstechnische Bemessung

Bemessungswerte		Scheitholz	Braunkohlenbriketts
Abgasmassenstrom	g/s	6,5	7,4
Abgastemperatur	°C	303	281
Erforderlicher Förderdruck	Pa	12	12
CO <sub>2</sub> -Gehalt	%	7,9	7,8

Der Nachweis, dass die Abgase der Feuerstätten bei allen bestimmungsgemäßen Betriebszuständen einwandfrei ins Freie abgeleitet werden und gegenüber Räumen kein Überdruck auftritt sowie der Nachweis der ausreichenden Verbrennungsluftversorgung für den raumluftunabhängigen Feuerstättenbetrieb über die Verbrennungsluftleitung, ist nach DIN EN 13384-1<sup>5</sup> bzw. DIN EN 13384-2<sup>6</sup> zu führen. Für die Mehrfachbelegung sind die im Gutachten FSPS-Wa 2337-Z der Feuerstättenprüfstelle der RWE Power AG ermittelten Werte anstatt der in der v. g. Norm im Anhang B aufgeführten Werte zu berücksichtigen.

### 3.3 Ausführung

Für die Aufstellung der raumluftunabhängigen Feuerstätten gilt die Aufstellungsanweisung des Herstellers.

Die Feuerstätten sind mit den Verbindungsstücken an den Schornstein anzuschließen, die Ausführung muss die temperaturbedingte Längenänderung des Verbindungsstücks berücksichtigen. Die Verbrennungsluftleitung ist an den Schacht für die Verbrennungsluft anzuschließen.

<sup>5</sup> DIN EN 13384-1 Abgasanlagen – Wärme- und strömungstechnische Berechnungsverfahren – Teil 1: Abgasanlagen mit einer Feuerstätte; Deutsche Fassung EN 13384-1:2015+A1:2019; Ausgabe: 2019-09

<sup>6</sup> DIN EN 13384-2 Abgasanlagen – Wärme- und strömungstechnische Berechnungsverfahren – Teil 2: Abgasanlagen mit mehreren Feuerstätten; Deutsche Fassung EN 13384-2:2015+A1:2019; Ausgabe: 2019-09

Der ausführende Fachbetrieb hat gegenüber dem Bauherrn schriftlich die Übereinstimmung der Bauart mit dieser allgemeinen Bauartgenehmigung zu erklären.

#### **4 Bestimmungen für Nutzung**

Für den Betrieb der raumluftunabhängigen Feuerstätten ist die Bedienungsanweisung des Herstellers maßgebend, soweit nachstehend nichts Zusätzliches bestimmt ist.

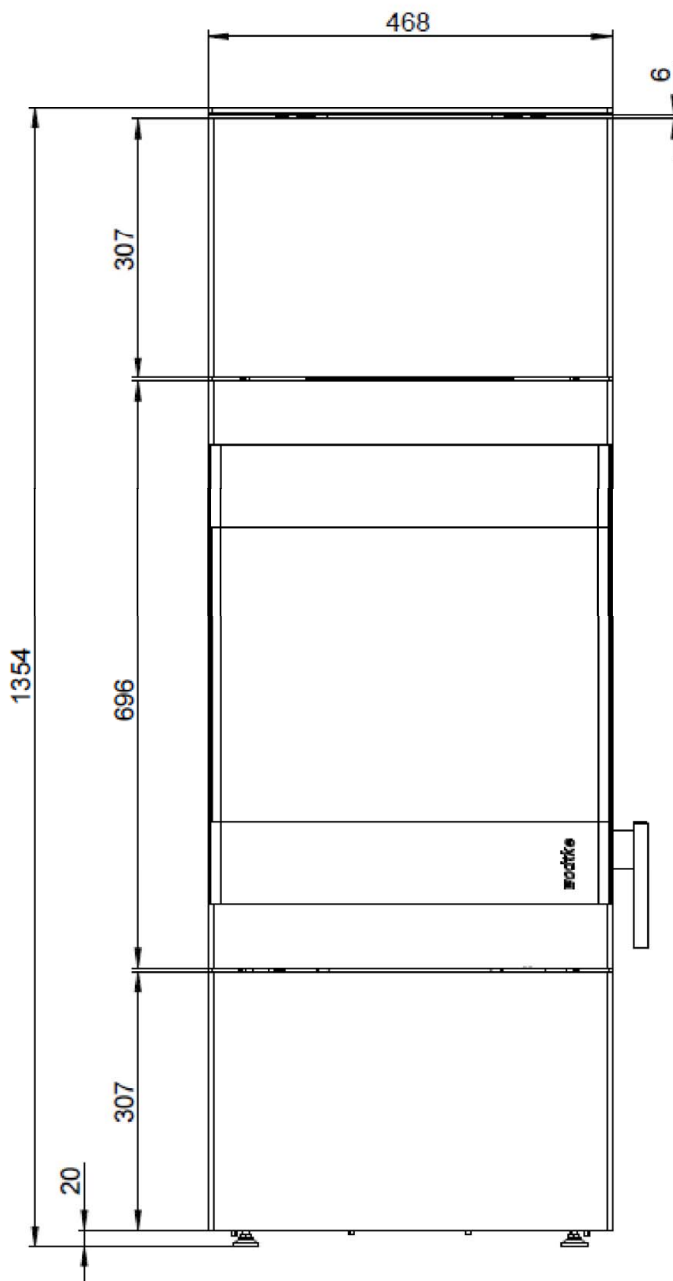
Die raumluftunabhängigen Feuerstätten dürfen nur mit geschlossener Feuerraumtür betrieben werden. Für den Betrieb der raumluftunabhängigen Feuerstätten dürfen nur naturbelassenes, trockenes Scheitholz, Holzbriketts und Braunkohlebriketts verwendet werden. Die raumluftunabhängigen Feuerstätten sind regelmäßig - mindestens jedoch einmal jährlich - auf Verschmutzung zu überprüfen und ggf. zu reinigen.

Ronny Schmidt  
Referatsleiter

Beglaubigt  
Griese



K160A  
Variante „Umlenkplatten“



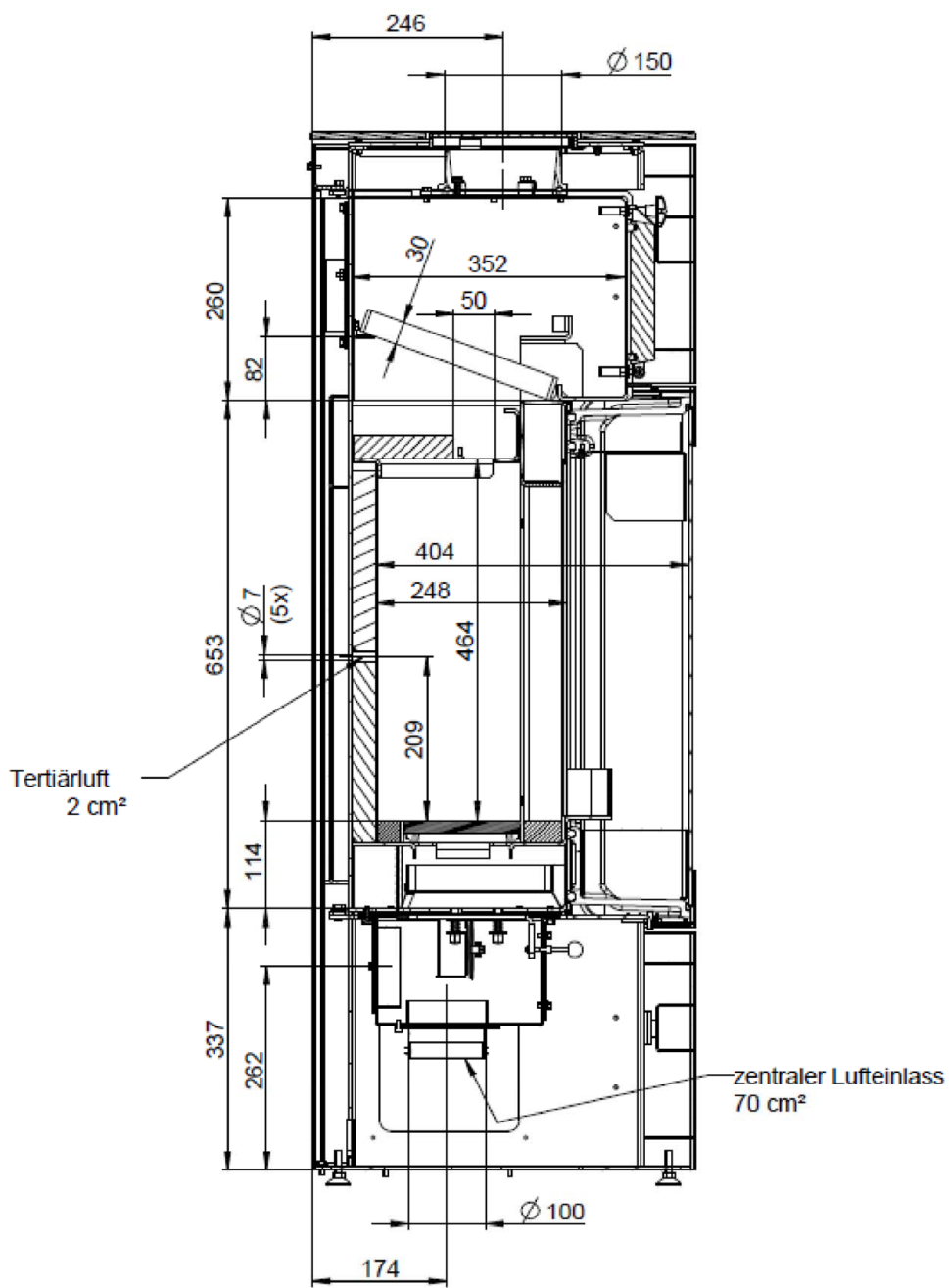
K160A-1000-00 BI1

Raumluftunabhängige Feuerstätte mit der Bezeichnung "K160A Stage"

Frontansicht der Feuerstätte K160A "Stage" Variante "Umlenkplatten"

Anlage 1

**K160A**  
 Variante „Umlenkplatten“



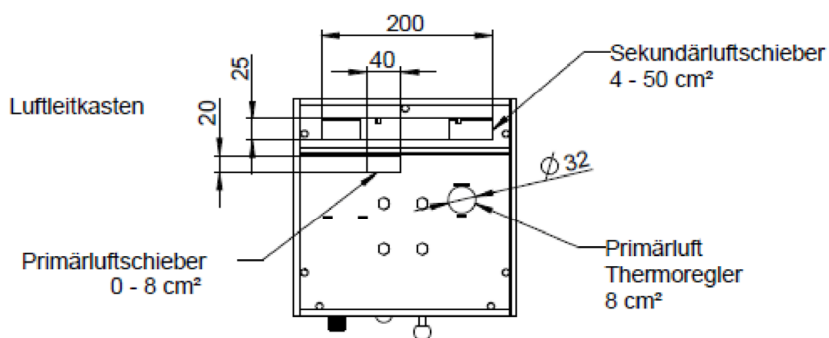
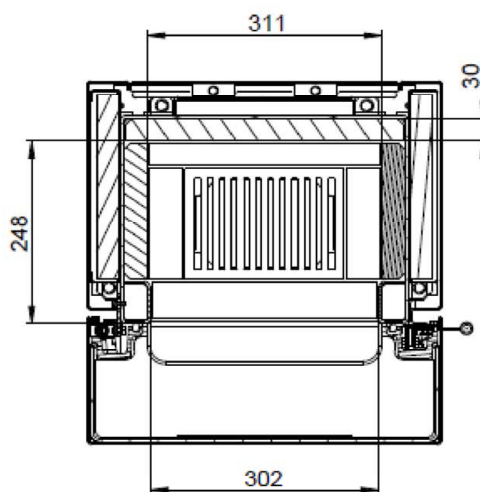
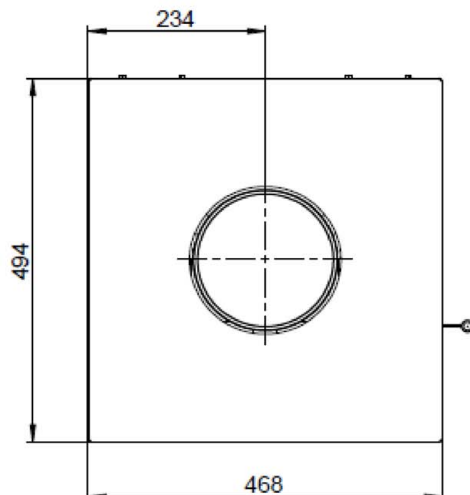
K160A-1000-00 BI2

Raumluftunabhängige Feuerstätte mit der Bezeichnung "K160A Stage"

Schnitt von der Seite der Feuerstätte K160A "Stage" Variante "Umlenkplatten"

Anlage 2

**K160A**  
**Variante „Umlenkplatten“**



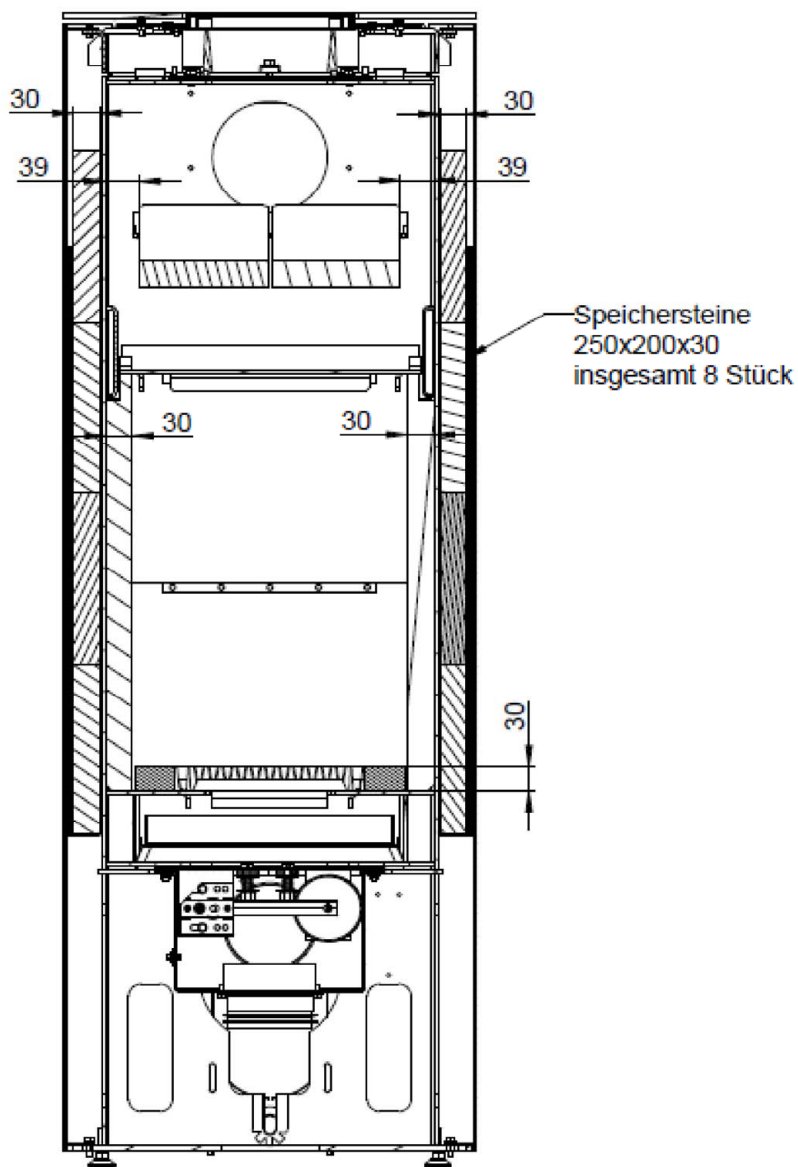
K160A-1000-00 BI3

Raumluftunabhängige Feuerstätte mit der Bezeichnung "K160A Stage"

Draufsicht und Schnitt der Feuerstätte K160A "Stage" Variante "Umlenkplatten"

Anlage 3

K160A  
Variante „Umlenkplatten“



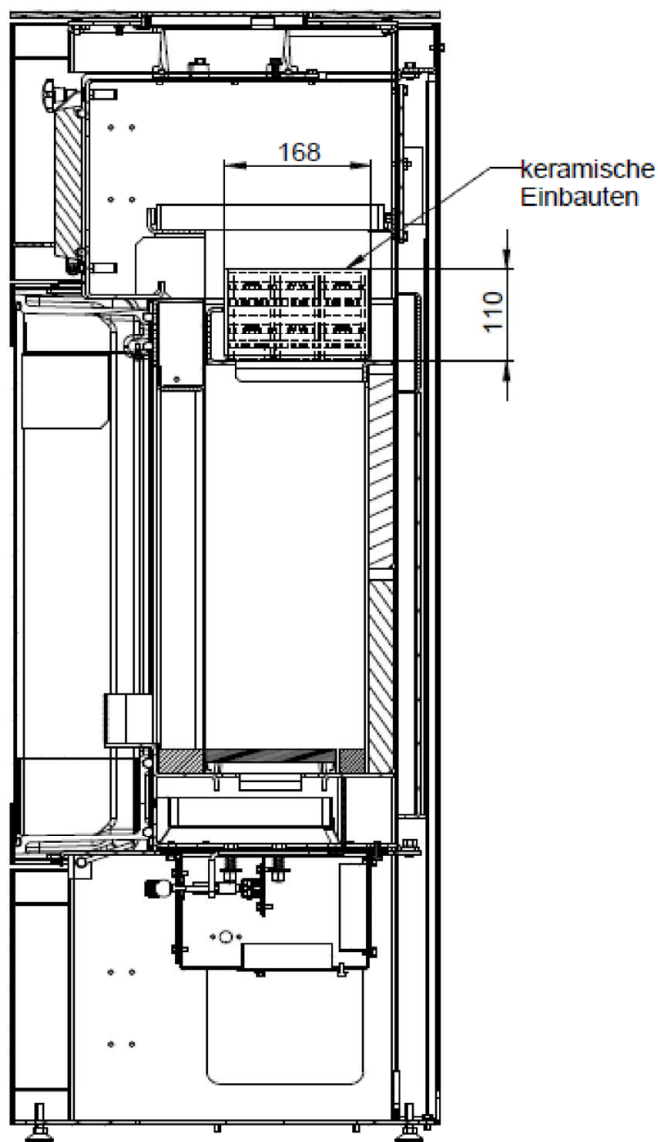
K160A-1000-00 BI4

Raumluftunabhängige Feuerstätte mit der Bezeichnung "K160A Stage"

Schnitt von der Frontansicht der Feuerstätte K160A "Stage" Variante "Umlenkplatten"

Anlage 4

**K160AE**  
**Variante „keramische Einbauten“**



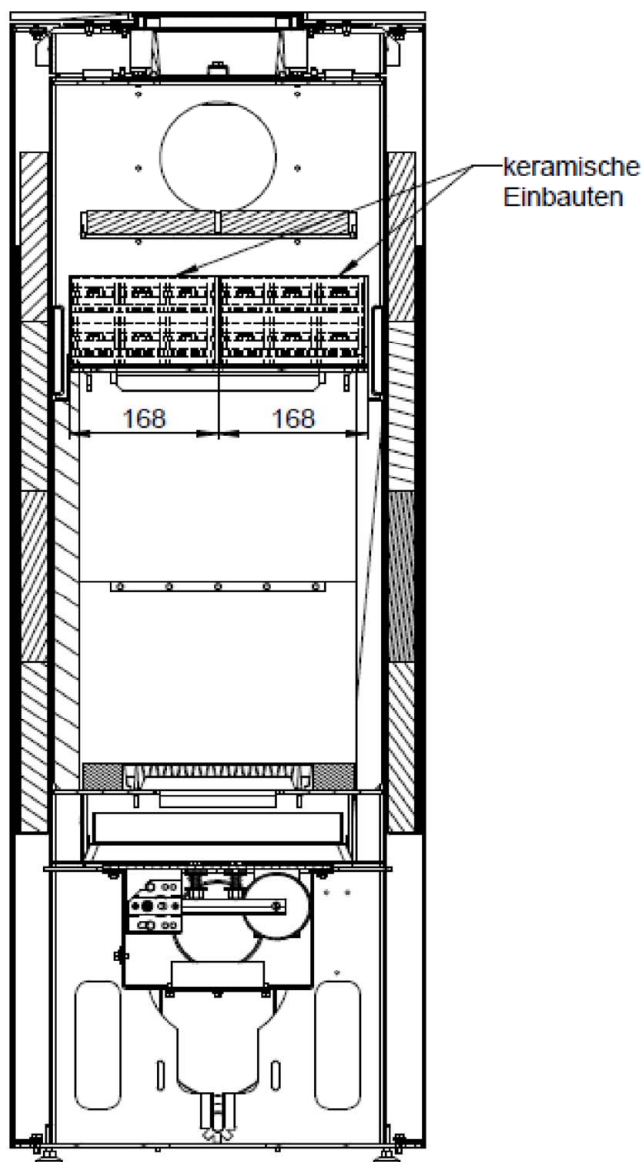
K160AE-1000-00 BI1

Raumluftunabhängige Feuerstätte mit der Bezeichnung "K160A Stage"

Schnitt seitwärts der Feuerstätte K160A "Stage" Variante "Keramische Einbauten"

Anlage 5

**K160AE**  
**Variante „keramische Einbauten“**



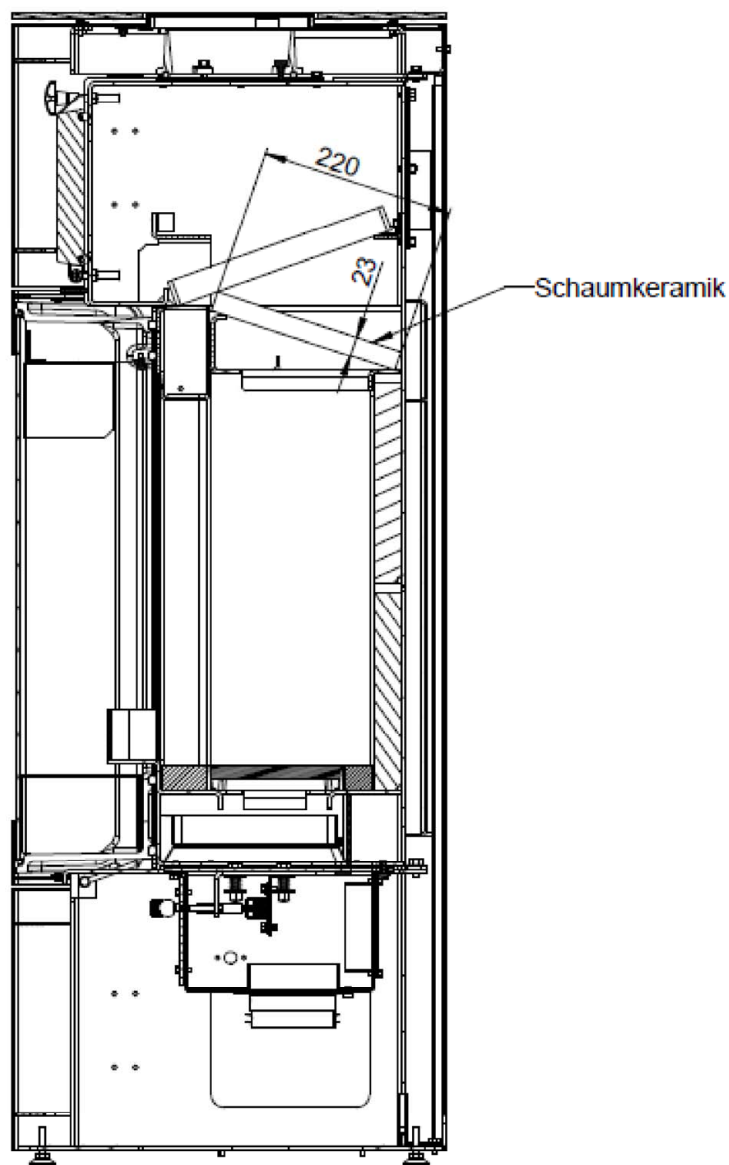
K160AE-1000-00 BI2

Raumluftunabhängige Feuerstätte mit der Bezeichnung "K160A Stage"

Schnitt der Frontansicht der Feuerstätte K160A "Stage" Variante "Keramische Einbauten"

Anlage 6

K160AF  
Variante „Schaumkeramik“



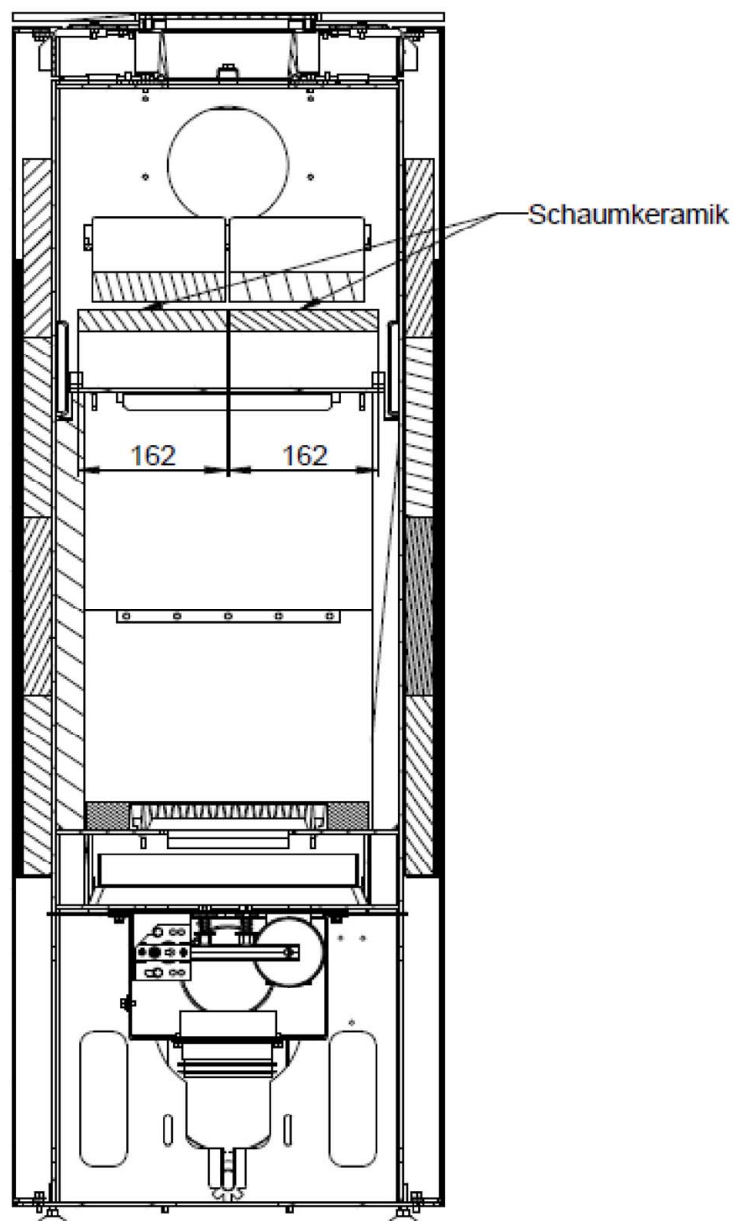
K160AF-1000-00 BI1

Raumluftunabhängige Feuerstätte mit der Bezeichnung "K160A Stage"

Schnitt seitwärts der Feuerstätte K160A "Stage" Variante "Schaumkeramik"

Anlage 7

**K160AF**  
**Variante „Schaumkeramik“**



K160AF-1000-00 BI2

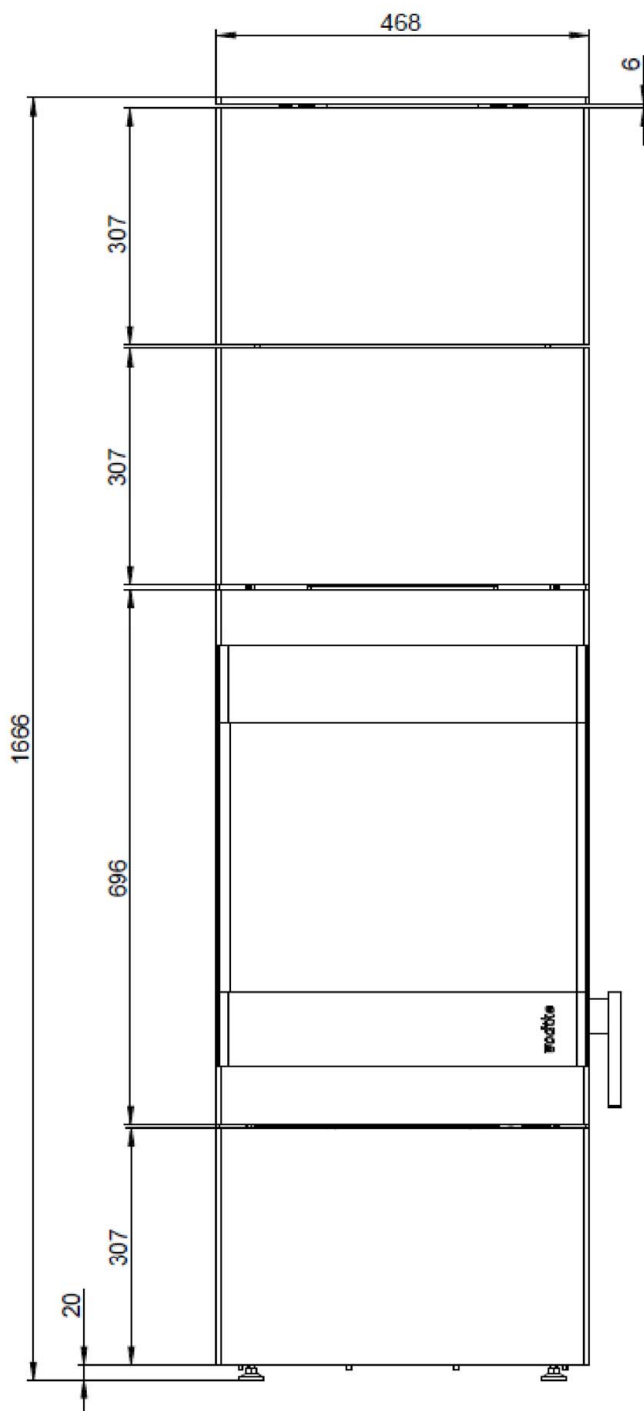
Raumluftunabhängige Feuerstätte mit der Bezeichnung "K160A Stage"

Schnitt der Frontansicht der Feuerstätte K160A "Stage" Variante "Schaumkeramik"

Anlage 8



**K160AS**  
**Variante „Speicheraufsatz“**



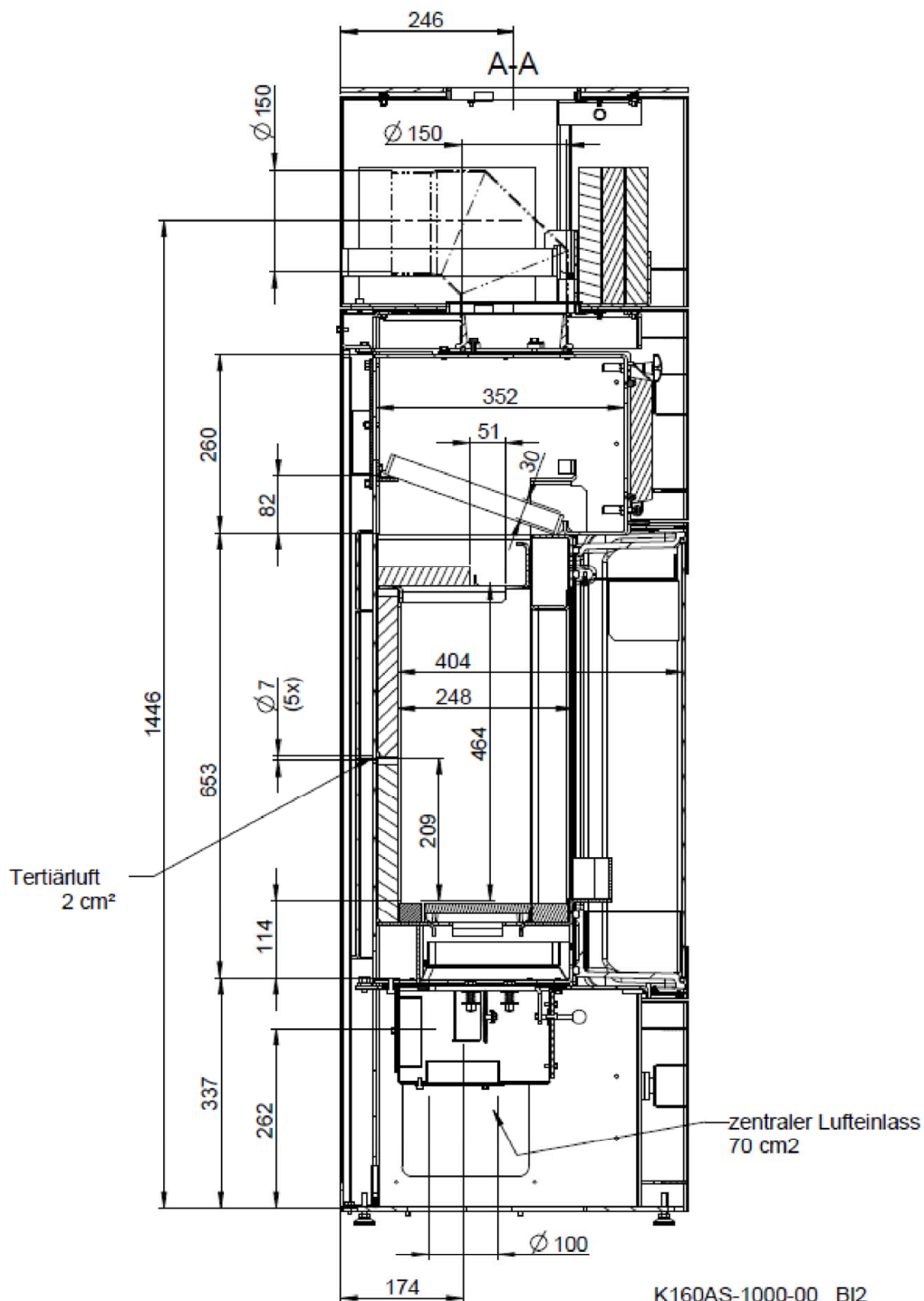
K160AS-1000-00 B11

Raumluftunabhängige Feuerstätte mit der Bezeichnung "K160A Stage"

Frontansicht der Feuerstätte K160A "Stage" Variante "Speicheraufsatz"

Anlage 9

**K160AS**  
 Variante „Speicheraufsatz“

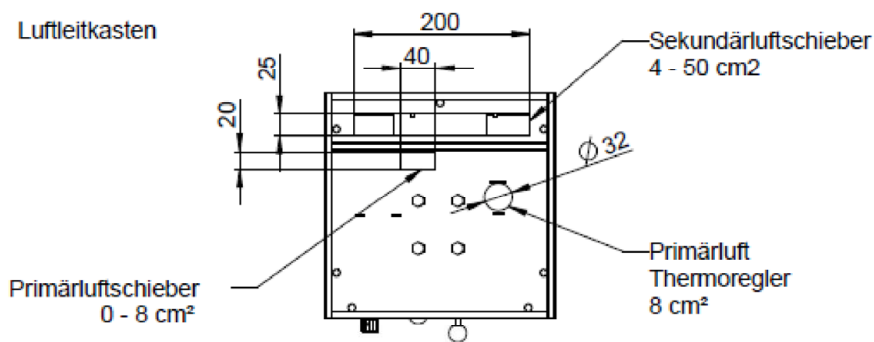
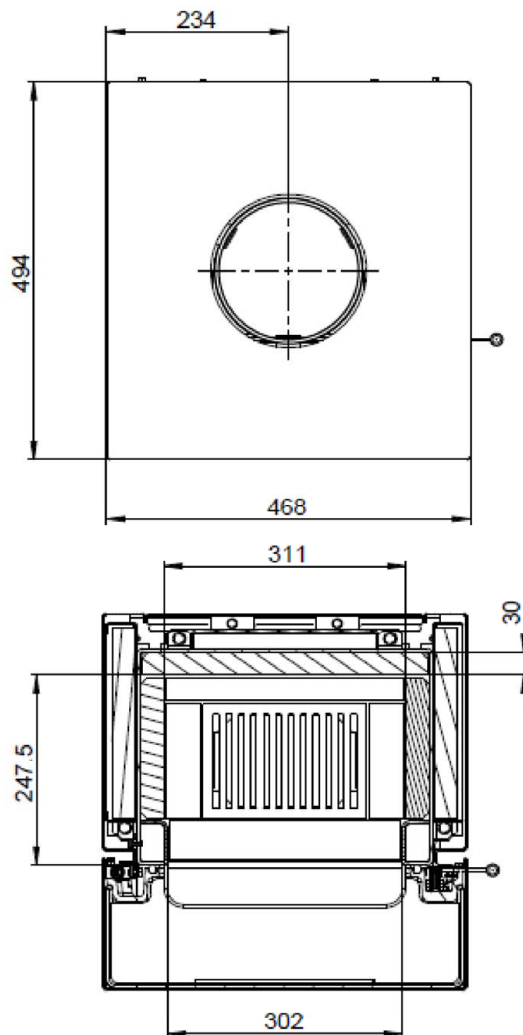


Raumluftunabhängige Feuerstätte mit der Bezeichnung "K160A Stage"

Schnitt seitwärts der Feuerstätte K160A "Stage" Variante "Speicheraufsatz"

Anlage 10

**K160AS**  
 Variante „Speicheraufsatz“



K160AS-1000-00 BI3

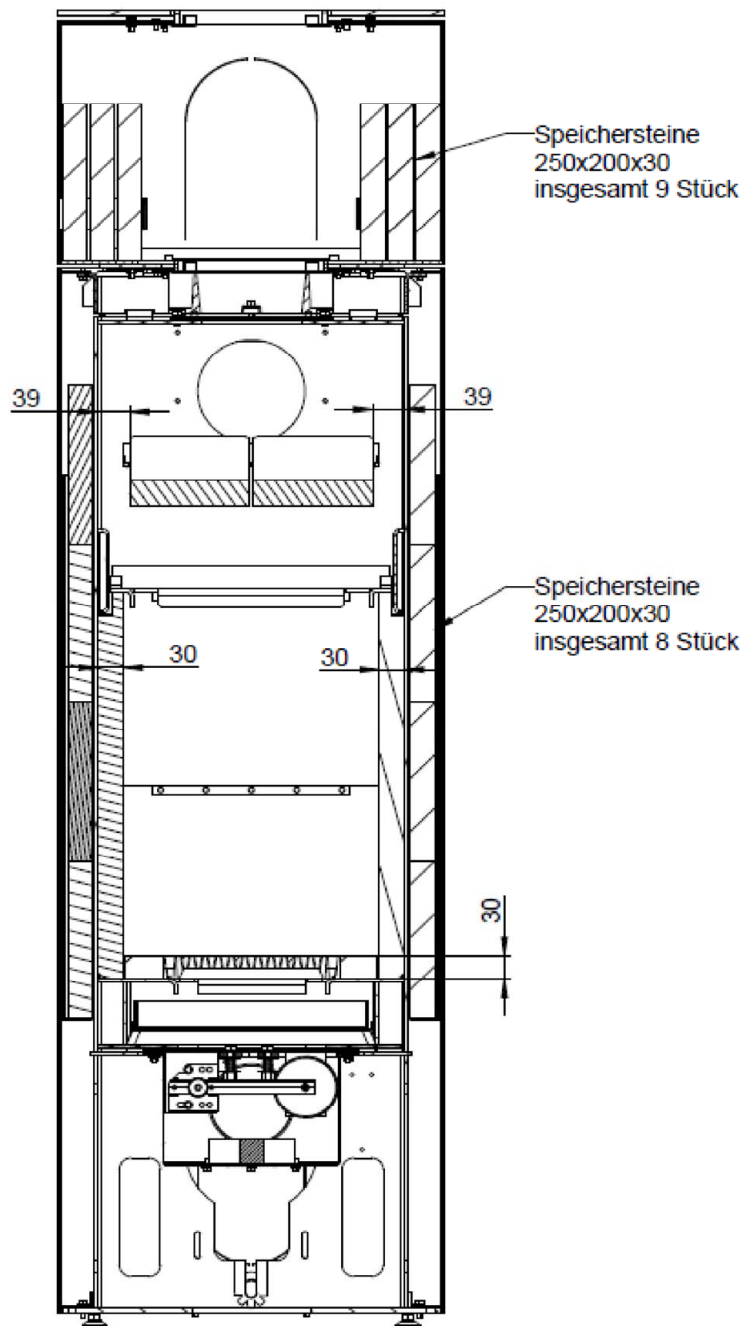
Elektronische Kopie der abZ des DIBt: Z-43.12-426

Raumluftunabhängige Feuerstätte mit der Bezeichnung "K160A Stage"

Schnitt der Draufsicht der Feuerstätte K160A "Stage" Variante "Speicheraufsatz"

Anlage 11

**K160AS**  
**Variante „Speicheraufsatz“**



K160AS-1000-00 BI4

Raumluftunabhängige Feuerstätte mit der Bezeichnung "K160A Stage"

Schnitt der Frontansicht der Feuerstätte K160A "Stage" Variante "Speicheraufsatz"

Anlage 12