

HAAS  
+  
SOHN

## Treviso II

**Geräteblatt**  
Kaminofen

DE

0433915301400d

# Zeichenerklärung



Die wichtigsten Hinweise sind mit der Überschrift **WARNUNG** versehen. Die mit der Überschrift **WARNUNG** versehenen Hinweise weisen auf die **ernsthafte Gefahr der Beschädigung des Heizgeräts bzw. auf Verletzung** hin.



Der mit der Überschrift **Hinweis** versehene Vermerk weist auf die mögliche Beschädigung Ihres Heizgeräts hin.



Der mit der Überschrift **Wichtig** versehene Vermerk weist auf wichtige Informationen für den Betrieb Ihres Heizgeräts hin.



Ein Vermerk als solcher weist Sie ganz allgemein auf wichtige Informationen für den Betrieb Ihres Heizgeräts hin.

# Inhalt

<b>1. Technische Daten</b> .....	1
1.1. Geeignete Brennstoffe, Auflagemenge .....	1
<b>2. Technische Beschreibung</b> .....	2
<b>3. Ersatzteilliste</b> .....	3
3.1. Gesamtzerlegung des Modells .....	3
3.2. Detail A1 .....	5
<b>4. Maßbild</b> .....	6
<b>5. Montage des Kniestückes des Rauchgasabzugs</b> .....	7
<b>6. Feine Risse in der Glasur</b> .....	8



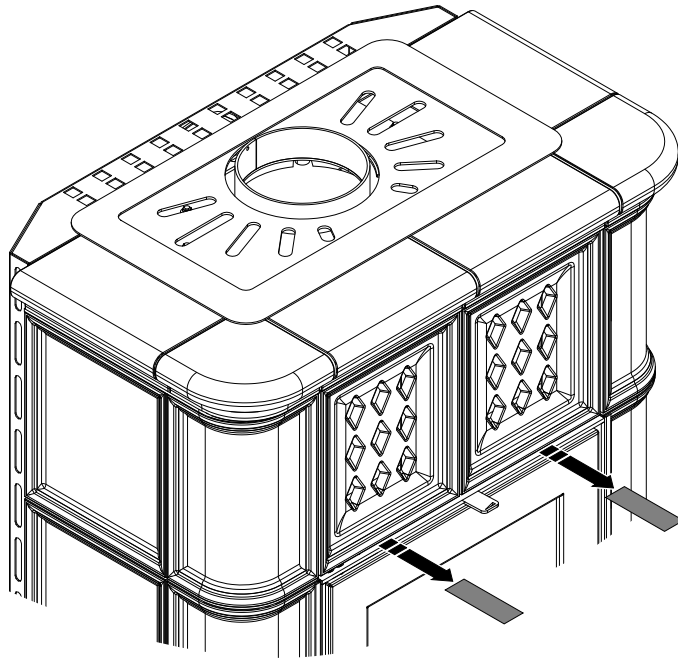
## **WARNUNG**

---

### **Vorbereitung vor der Inbetriebnahme**

Die an der Vorderseite des Ofens angebrachten Abstandshalber (siehe Abb.) sind vor der Inbetriebnahme des Ofens zu entfernen!

---



# 1. Technische Daten

	<b>Holzscheite</b>
Gesamtwärmeleistung	8,2 kW
Nennwärmeleistung	8 kW
Wirkungsgrad	80,5 %
Mittlerer CO-Gehalt bezogen auf 13% O <sub>2</sub>	987 mg/Nm <sup>3</sup>
Mittlerer Staub-Gehalt bezogen auf 13% O <sub>2</sub>	34 mg/Nm <sup>3</sup>
Mittlerer NOx-Gehalt bezogen auf 13% O <sub>2</sub>	120 mg/Nm <sup>3</sup>
Mittlerer CO-Gehalt bezogen auf 0% O <sub>2</sub>	607 mg/MJ
Mittlerer Staub-Gehalt bezogen auf 0% O <sub>2</sub>	22 mg/MJ
Mittlerer NOx-Gehalt bezogen auf 0% O <sub>2</sub>	78 mg/MJ
Abgas-Triplewert (drei spezifische Leistungsparameter der Kamine)	
Abgasmassenstrom bezogen auf Nennwärmeleistung	5,6 g/s
Abgastemperatur am Abgasstutzen	349 °C
Min. Förderdruck bei Nennwärmeleistung	12 Pa

## Sicherheitsabstände

Mindestabstände zu brennbaren Bauteilen:	seitlich:	40 cm
	hinten:	40 cm
	vorne im Strahlungsbereich:	80 cm

## 1.1. Geeignete Brennstoffe, Auflagemenge

Brennstoff:	Max. Menge pro Auflage
Scheitholz:	2 – 3 Scheite (max. 2,3 kg)
Holzlänge:	Max. 25 cm
Braunkohlebrikett:	2 – 3 Braunkohlebrikett (max. 1,7 kg)

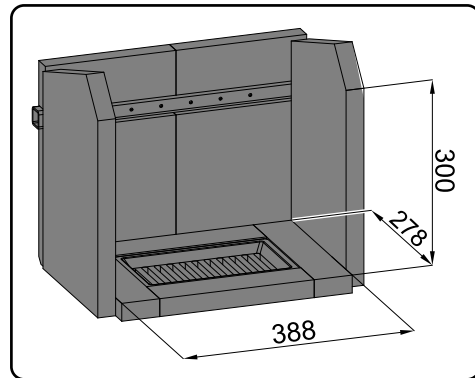
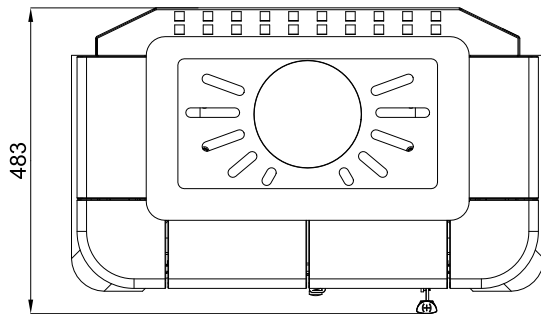
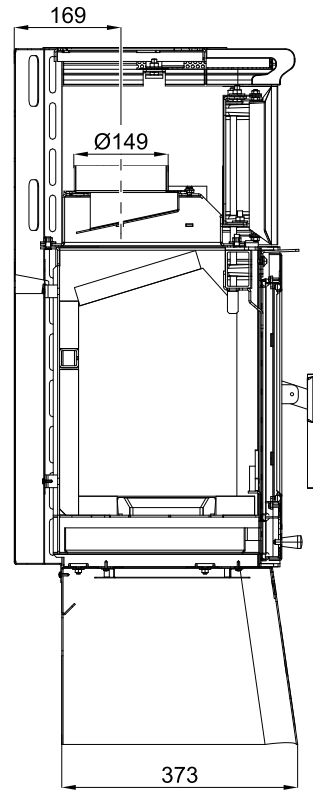
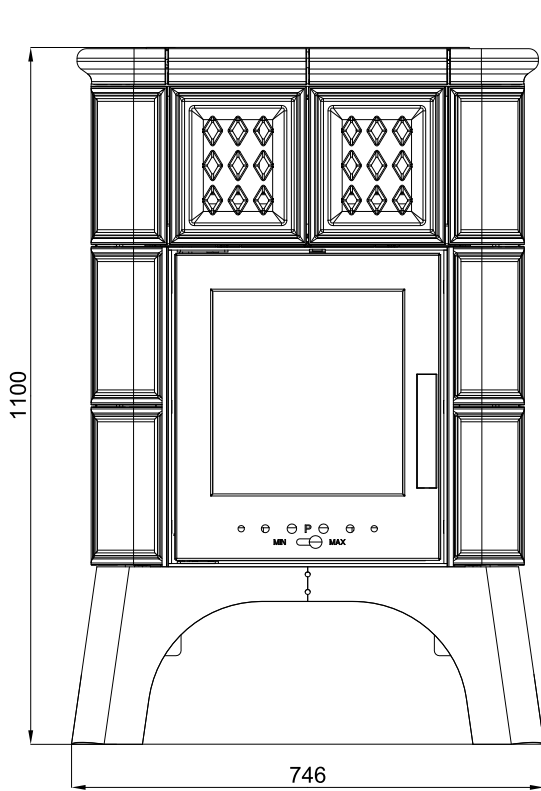


### Anmerkung

Beim Heizen mit Scheitholz verwenden Sie nur Holzarten die zwei Jahre gelagert wurden und eine Restfeuchtigkeit bis max. 17 % aufweisen.

# 2. Technische Beschreibung

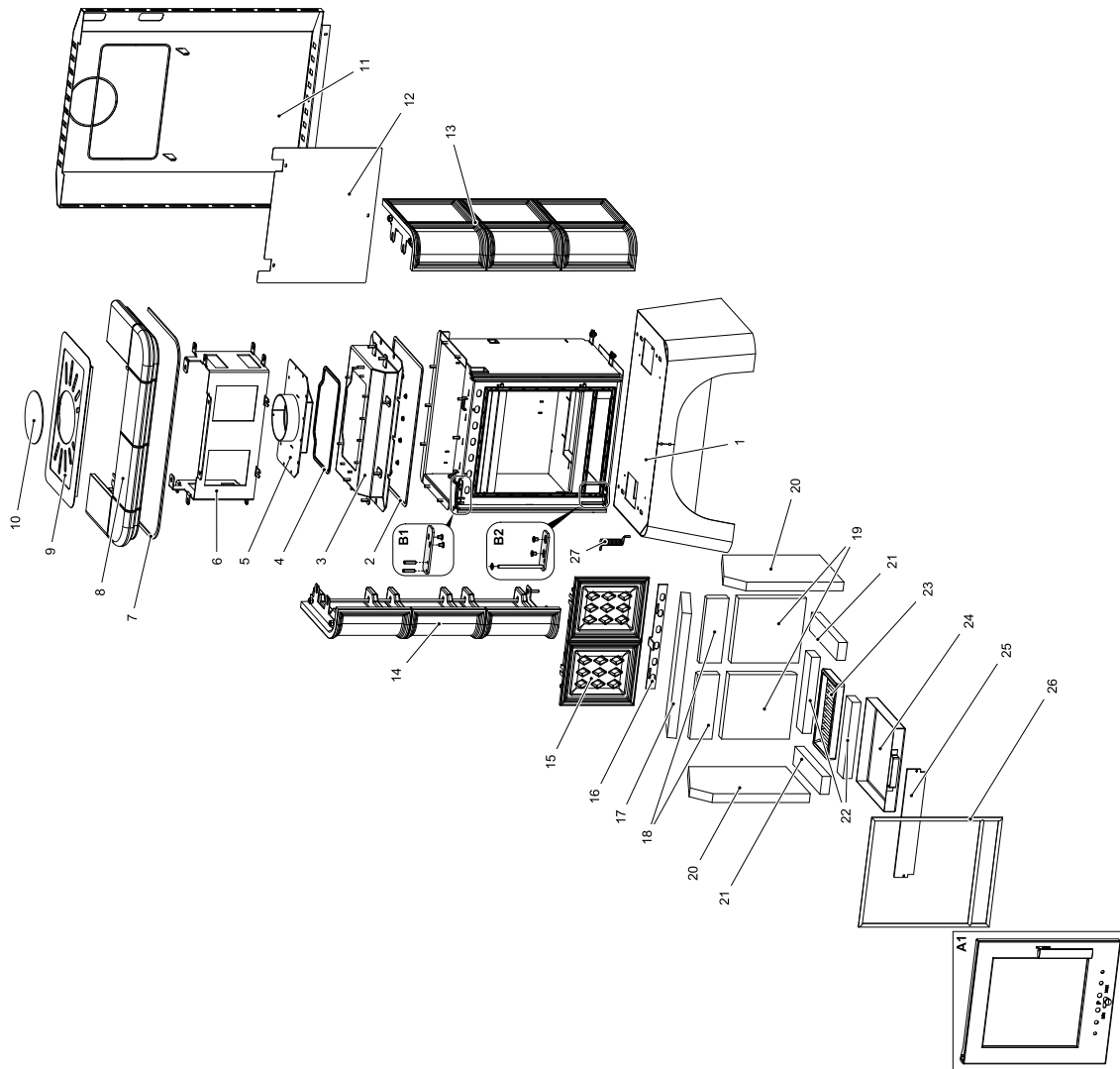
Technische Beschreibung



DE

# 3. Ersatzteilliste

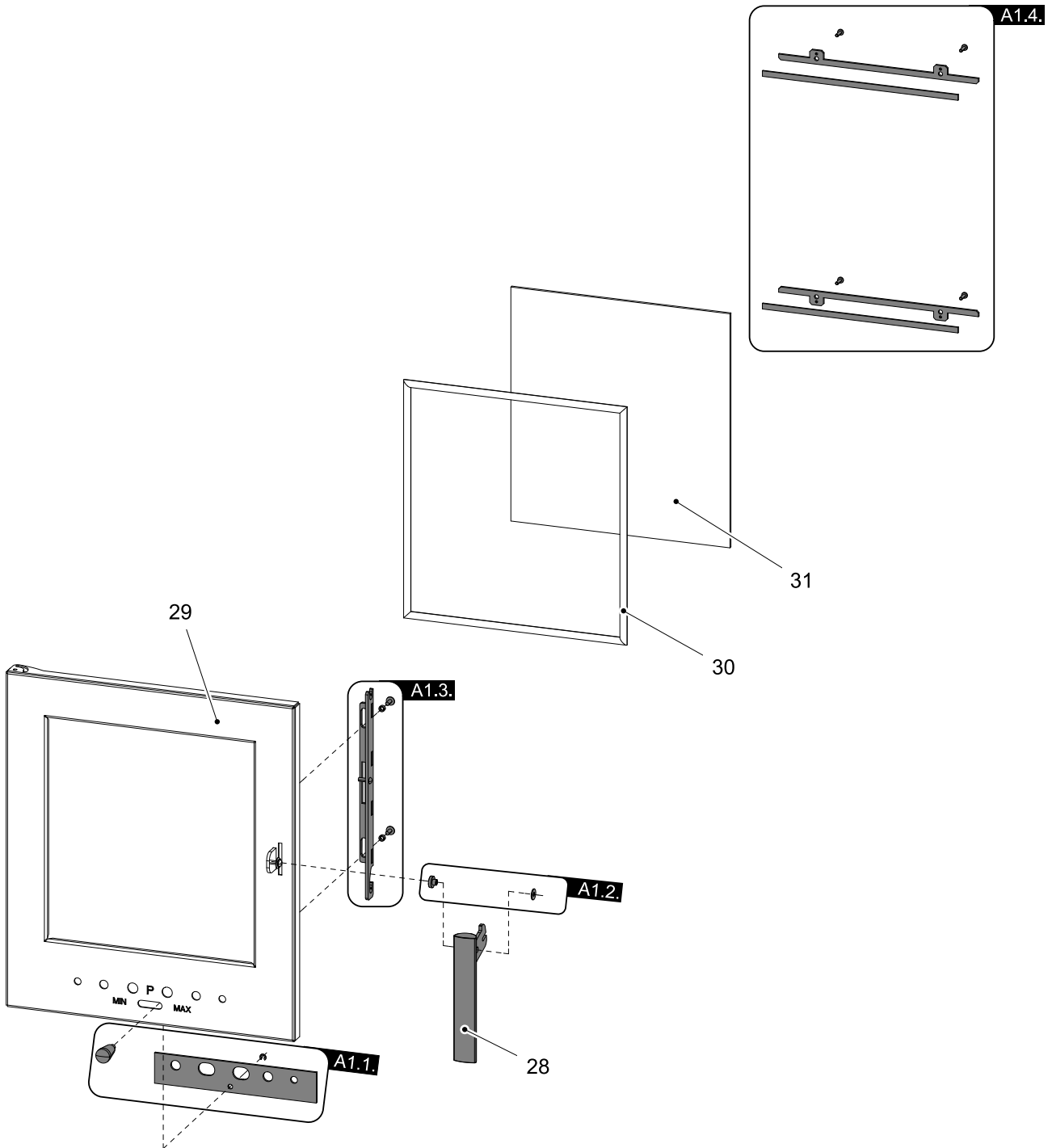
## 3.1. Gesamtzerlegung des Modells



Position	Bezeichnung	Stück	Ersatzteilnummer
<b>Gesamterlegung des Modells</b>			
<b>A1</b>	Feuerraumtür (komplett)	1 Stk.	0433900005300
<b>B1</b>	Türscharnier (komplett)	1 Stk.	0331415005040
<b>B2</b>	Türscharnier (komplett)	1 Stk.	0331415005045
<b>1</b>	Sockel	1 Stk.	0433900005151
<b>2</b>	Dichtungsschnur Haube des Körpers 10x4 mm (1060 mm)	Meterware	0040210040005
<b>3</b>	Körperhaube	1 Stk.	0433900005180
<b>4</b>	Dichtungsschnur Rauchrohr 10x4 mm (990 mm)	Meterware	0040210040005
<b>5</b>	Rauchrohrstutzen	1 Stk.	0433900005187
<b>6</b>	Verkleidungshalter	1 Stk.	0332015105025
<b>7</b>	Dichtungsschnur 10x4 mm (1350 mm)	Meterware	0040210040005
<b>8</b>	Obere Sims/grün	1 Stk.	0332015006102
<b>8</b>	Obere Sims/braun	1 Stk.	0332015026102
<b>8</b>	Obere Sims/creme	1 Stk.	0332015076102
<b>8</b>	Obere Sims/elfenbein	1 Stk.	0332015056102
<b>9</b>	Oberer Deckel	1 Stk.	0332015006155
<b>10</b>	Obere Abdeckung	1 Stk.	0331415005060
<b>11</b>	Deckel hinten	1 Stk.	0433900005140
<b>12</b>	Abschirmung	1 Stk.	0332015005020
<b>13</b>	Seiten Kachel — rechts/grün	1 Stk.	0332015006101
<b>13</b>	Seiten Kachel — rechts/braun	1 Stk.	0332015026101
<b>13</b>	Seiten Kachel — rechts/creme	1 Stk.	0332015076101
<b>13</b>	Seiten Kachel — rechts/elfenbein	1 Stk.	0332015056101
<b>14</b>	Seiten Kachel — links/grün	1 Stk.	0332015106100
<b>14</b>	Seiten Kachel — links/braun	1 Stk.	0332015026100
<b>14</b>	Seiten Kachel — links/creme	1 Stk.	0332015076100
<b>14</b>	Seiten Kachel — links/elfenbein	1 Stk.	0332015056100
<b>15</b>	Frontplatte Kachel/grün	1 Stk.	0332015006103
<b>15</b>	Frontplatte Kachel/braun	1 Stk.	0332015026103
<b>15</b>	Frontplatte Kachel/creme	1 Stk.	0332015076103
<b>15</b>	Frontplatte Kachel/elfenbein	1 Stk.	0332015056103
<b>16</b>	Sekundärluftregler	1 Stk.	0433900005009
<b>17</b>	Zugumlenkplatte — frei (Schamotte)	1 Stk.	0433900005701
<b>18</b>	Schamott 75x220x30	2 Stk.	0433900005505
<b>19</b>	Schamott 220x230x30	2 Stk.	0331415005501
<b>20</b>	Schamott 390x250x30	2 Stk.	0433900005503
<b>21</b>	Schamott 61x278x30	2 Stk.	0433900005506
<b>22</b>	Schamott 61x260x30	2 Stk.	0331415005502
<b>23</b>	Gussrost	1 Stk.	0020100130005
<b>24</b>	Aschekasten	1 Stk.	0427715006600
<b>25</b>	Stehrost	1 Stk.	0433900005008
<b>26</b>	Dichtung Türe 12 mm (2000 mm)	Meterware	0041012120005
<b>27</b>	Türfeder	1 Stk.	0332015005035



### 3.2. Detail A1



Position	Bezeichnung	Stück	Ersatzteilnummer
<b>Detail A1</b>			
28	Griff Feuerraumtür (komplett)	1 Stk.	0433615025318
A1.1.	Primärluftregler - Set	1 Stk.	0430815006306
A1.2.	Verbindungsmaterial des Griffs - Set	1 Stk.	0081010180005
A1.3.	Türverschlussleiste - Set	1 Stk.	0331415017330
A1.4.	Glashalter - Set	1 Stk.	0331415006306
29	Feuerraumtür (Schweißteil)	1 Stk.	0332015007200
30	Dichtung Glas 10 mm (1350 mm)	Meterware	0040710100005
31	Glas (318x338)	1 Stk.	0332015005304

# 4. Maßbild

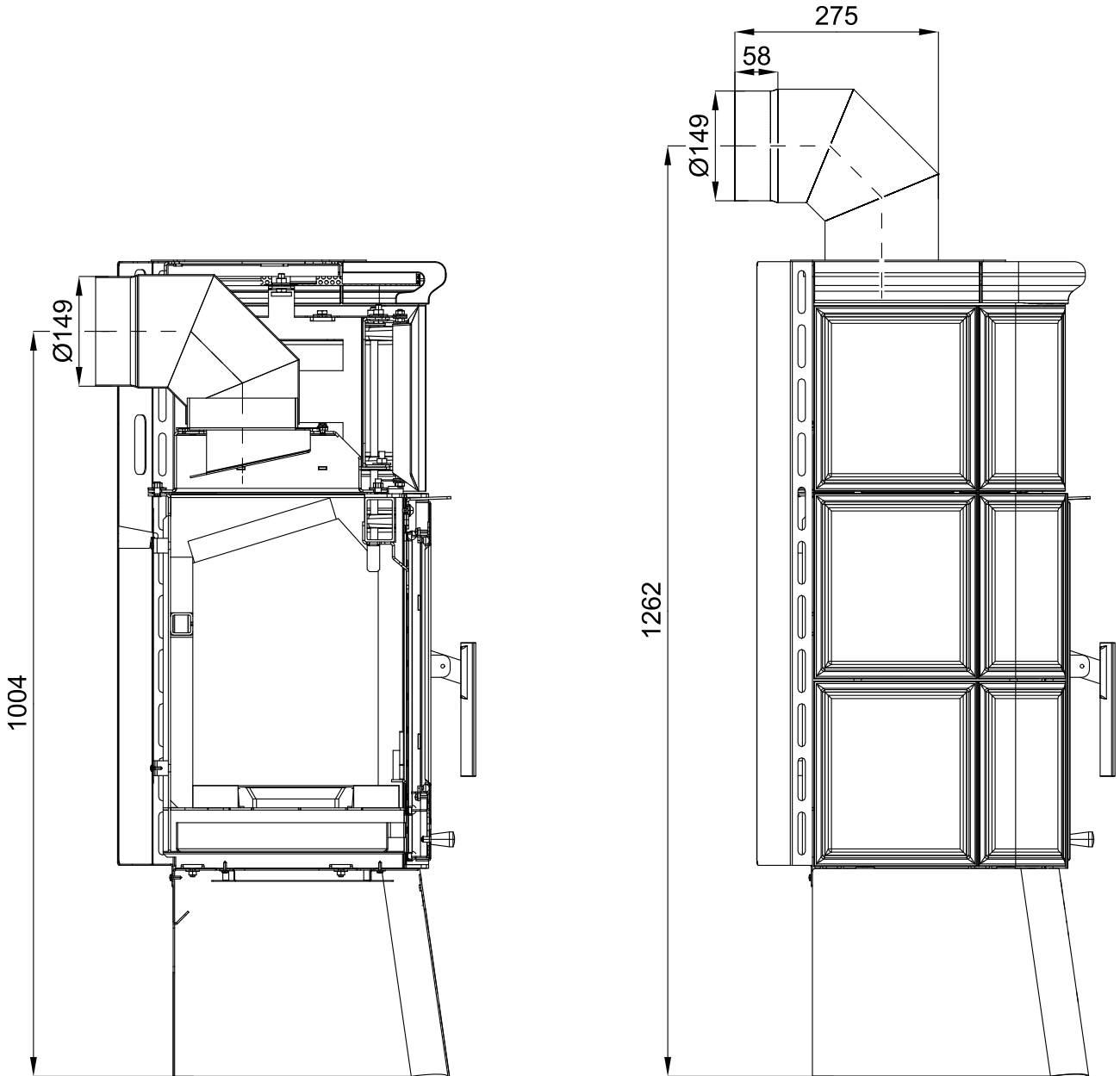


## Anmerkung

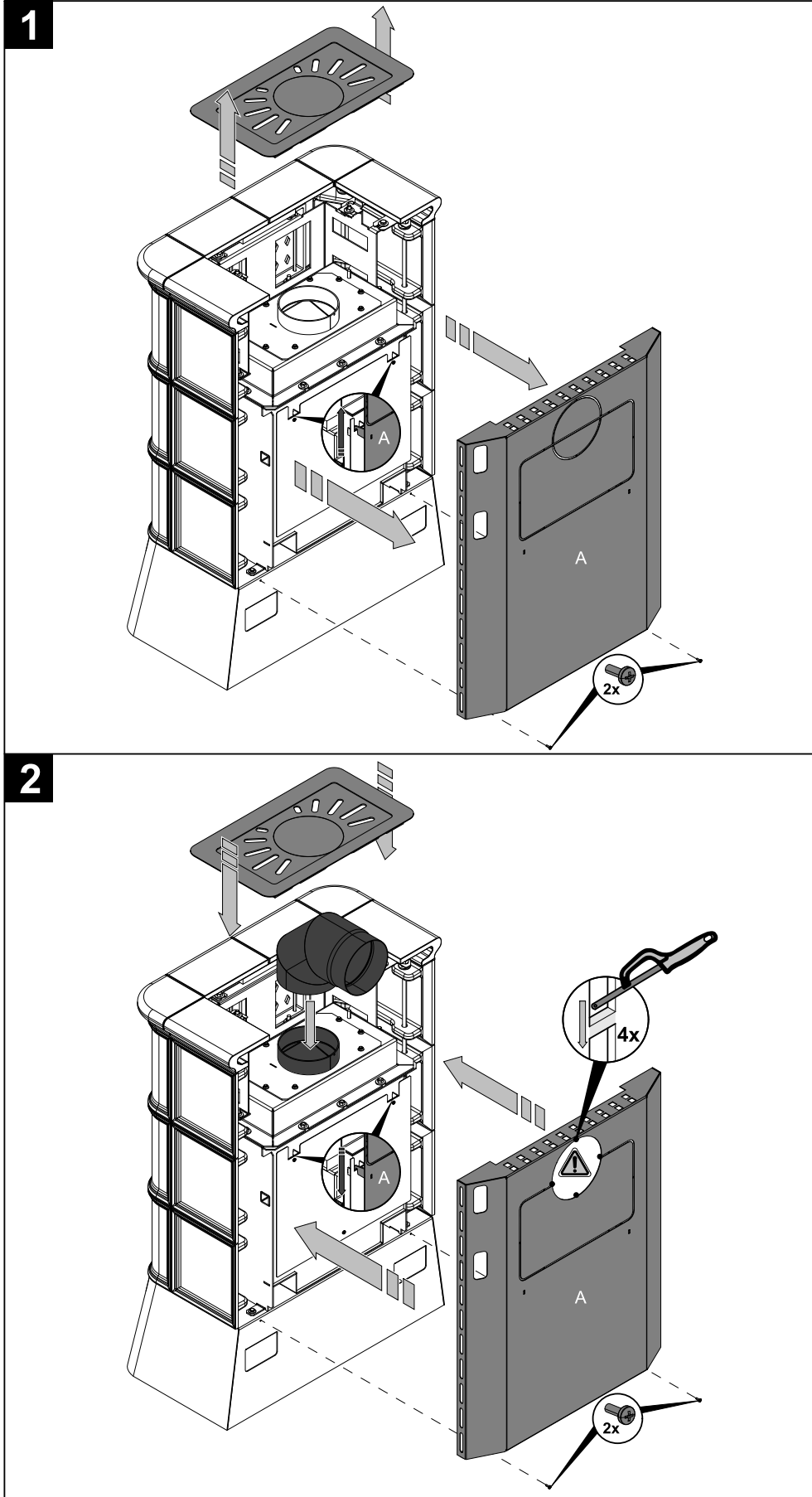
Das Kniestück des Rauchabzugs wird als Sonderzubehör geliefert.

Maßbild

DE



# 5. Montage des Kniestückes des Rauchgasabzugs

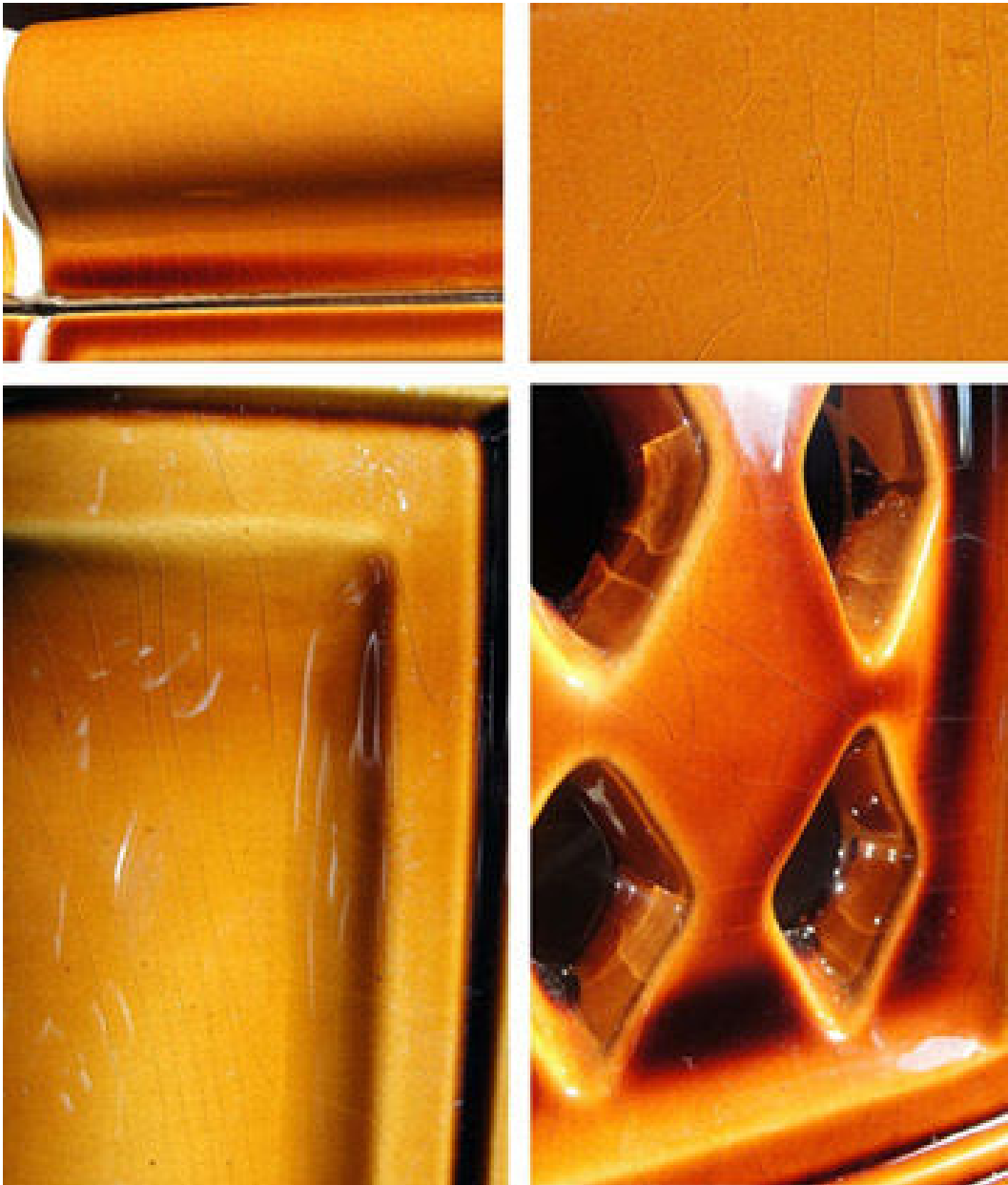


# 6. Feine Risse in der Glasur

Keramik ist ein brüchiges, poröses natürliches Material, welches bei Änderungen von Temperatur und Luftfeuchtigkeit ständig arbeitet. Am Produkt können sich feine Risse in der Glasur bilden. Bei langsamer Abkühlung der Farbe nach dem Ausbrennen, ähnelt die Glasur eher einer Flüssigkeit, als einem festen Stoff. Die Scherbe zieht sich zusammen und die Glasur passt sich leicht seinen Änderungen an. Ab einer bestimmten Temperatur beginnt sich aber die Glasur wie ein fester Stoff zu verhalten, mit eigener Wärmeausdehnung, dadurch entsteht eine Spannung zwischen der Scherbe und der Glasur. Falls sich die Glasur bei der Abkühlung mehr zusammenzieht als die Scherbe, entstehen in der Glasur Zugspannungen, welche bei höheren Werten unkontrollierte Risse der Glasur verursachen können. Bei glasierten Ofenkacheln, die besonders hitzebeständig sein müssen, treten die feinen Risse in der Glasur häufiger auf. Dies ist insbesondere bei sehr großen Kachelteilen erwünscht. Hierdurch wird die Keramik robuster gegen Bruch durch Temperaturschwankungen, da die weniger flexible Glasur mit dem sich stärker ausdehnenden Keramikkörper "mitgehen" kann.

**Bei den Kacheln ist ein leichter Farbunterschied und feine Risse in der Glasur natürlich. Diese Risse nehmen keinen Einfluss auf die Qualität der Kacheln und sind deshalb kein Grund zur Reklamation.**

Feine Risse in der Glasur



DE





