



**65x / 75x / 75x39 SII / 75x51 SII / 55x55x  
80x64 S/SII / 97x45/74 S / 120x45 S  
69x49x57 S / 89x49x45/57 S / 63x40x42 S  
63x40x51 S / 48x51x51 S3 / 48x72x51 S3  
75x35x45 S3 / 64x33x51 S3  
VUUR DRIE 60/80**

Benutzerhandbuch / user instructions /  
istruzioni per l'uso / manuel d'instructions

**Kamineinsätze / Schieb**

  
**AUSTROFLAMM**  
[www.austroflamm.com](http://www.austroflamm.com)



# Inhaltsverzeichnis

<b>1</b>	<b>Vorwort .....</b>	<b>1</b>
<b>2</b>	<b>Korrekte Bedienung .....</b>	<b>1</b>
2.1	Funktions-/Bedienelemente .....	1
2.2	Brennmaterial.....	2
2.3	Vor dem Anheizen.....	2
2.4	Erste Inbetriebnahme .....	2
2.5	Anfeuern .....	3
2.6	Heizen.....	3
2.7	Holz nachlegen .....	3
2.8	Heizen in der Übergangszeit.....	4
2.9	Heizen mit keramischem Zug (Nachheizfläche) .....	4
2.10	Betriebsweise.....	4
<b>3</b>	<b>Wichtige Informationen .....</b>	<b>5</b>
3.1	Allgemeine Sicherheitshinweise.....	5
3.2	Sicherheitsabstände.....	5
<b>4</b>	<b>Service &amp; Reinigung .....</b>	<b>5</b>
4.1	Service .....	5
4.2	Reinigung.....	6
<b>5</b>	<b>Platzierung der Typenschilder .....</b>	<b>8</b>
<b>6</b>	<b>Hilfe .....</b>	<b>9</b>
6.1	Feuerraumauskleidung .....	9
6.2	Verhalten bei Schornsteinbrand .....	9
<b>7</b>	<b>Verhalten bei Mängeln .....</b>	<b>9</b>
<b>8</b>	<b>Was ist, wenn ...? .....</b>	<b>9</b>
<b>9</b>	<b>Technische Informationen.....</b>	<b>10</b>
9.1	Typenübersicht - Kamineinsätze .....	10
9.2	Technische Daten .....	13
<b>10</b>	<b>Gewährleistung und Garantie.....</b>	<b>15</b>

# 1 Vorwort

Sie haben sich für einen Heizkamineinsatz mit hohem Qualitätsniveau entschieden. Herzlichen Glückwunsch zu Ihrer Wahl und vielen Dank für Ihr Vertrauen.

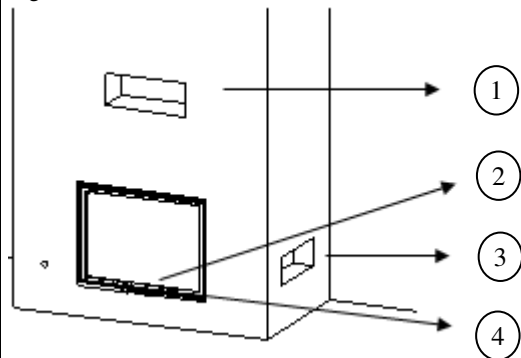
Richtige Handhabung und Pflege sind für einen störungsfreien Betrieb und eine lange Lebensdauer unerlässlich. Lesen Sie deshalb diese Anleitung bitte aufmerksam durch. Die Informationen in diesem Handbuch sind allgemeiner Natur. Nationale und europäische Normen, örtliche und baurechtliche Vorschriften sowie feuerpolizeiliche Bestimmungen sind einzuhalten.

## 2 Korrekte Bedienung

### 2.1 Funktions-/Bedienelemente

Die Geräteserien zeichnen sich durch eine äußerst einfache Bedienung aus.

Fig. 1: Funktionsweise



1. Konvektionsaustritt
2. Türverschluss
3. Konvektionseintritt
4. Verbrennungsluftklappe

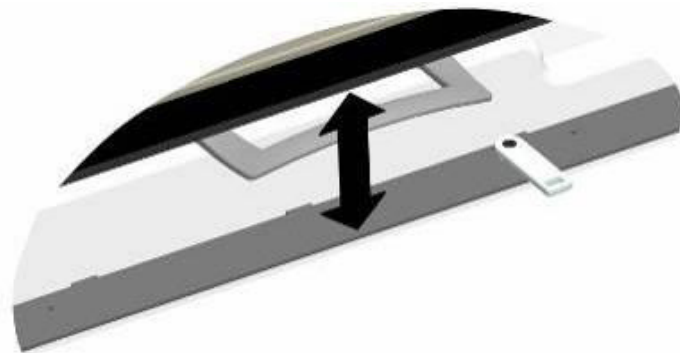
Fig. 2: Verbrennungsluftregler



**Einstellungen:**

- + ... maximale Luftzufuhr für schnelles Anbrennen
- I... mittlere Heizleistung
- ... kleine Heizleistung

Fig. 3: Türverschluss - Schiebetür



**Öffnen:**

Anheben = Tür öffnen

**Schließen:**

Absenken = Tür schließen

## 2.2 Brennmaterial

- **Zugelassenes Brennmaterial**

Trockenes, gut abgelagertes, naturbelassenes Scheitholz (bevorzugt Hartholz), Holzbriketts.

Rundes Holz ist mindestens einmal zu spalten, damit es besser anbrennt. Der Durchmesser des gespaltenen Scheits darf 7 cm nicht überschreiten.

- **Maximale Brennstoffmenge**

Jeder Kamineinsatz ist auf eine maximale Holzaufgabemenge (*siehe 9.2: Technische Daten*) ausgelegt. Größere Brennstoffmengen können zu Überhitzung und Beschädigungen am Ofen führen!

- **Saubere Verbrennung**

Um eine saubere, emissionsarme Verbrennung zu erreichen, muss zum einen trockenes (rel. Holzfeuchte < 20 %) und unbehandeltes Brennholz verwendet werden. (Nasses Holz verursacht neben einem geringeren Heizwert, dass die Scheiben Ihres Kamineinsatzes sehr viel rascher mit Ruß beschlagen). Zum anderen muss die richtige Brennholzmenge verbrannt werden. **Heizen Sie verantwortungsbewusst mit trockenem Brennholz und schonen Sie damit Mensch und Umwelt.**

- Verbrennen Sie ausschließlich das oben angeführte **genehmigte Heizmaterial**. Abfallstoffe dürfen im Kamineinsatz nicht verbrannt werden! Beim Verbrennen von nicht zugelassenen Brennstoffen erlöschen Gewährleistung und Garantie.

- Das Verbrennen oder Einbringen von leicht brennbaren oder explosiven Stoffen (wie leere Spraydosen und dgl.) in den Brennraum sowie deren Lagerung in unmittelbarer Nähe Ihres Heizgerätes ist wegen Explosionsgefahr strengstens verboten!



## 2.3 Vor dem Anheizen

Der Heizkamin kann nur ordnungsgemäß funktionieren, wenn dem Aufstellraum (dem Gerät) ausreichend Verbrennungsluft zuströmt, insbesondere beim gleichzeitigen Betrieb mehrerer Feuerstätten. Sorgen Sie bereits vor dem Anheizen für **ausreichende Luftzufuhr**. Die Verbrennungsluftklappe am Gerät öffnen und über den gesamten Abbrandzeitraum offenhalten. Einrichtungen zur Verbrennungsluftversorgung dürfen nicht verändert werden.

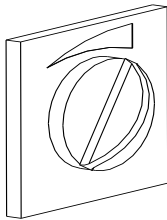
## 2.4 Erste Inbetriebnahme

- Entnehmen Sie der Feuerstelle alle beigelegten Dokumente und Zubehörteile und lesen Sie die Betriebsanleitung vor der ersten Inbetriebnahme aufmerksam durch.
- Die erste Inbetriebnahme Ihrer Kaminanlage sollte **frühestens 4 Wochen** nach Fertigstellung der Verkleidung erfolgen, damit alle Verkleidungsteile vollständig austrocknen können.
- Für den optimalen Anbrand verweisen wir auf nachfolgenden Punkt 2.5: Anfeuern.
- Beim ersten Feuer nach Anlagenfertigstellung sollte dies in der ersten Stunde sehr klein gehalten werden und erst allmählich durch Vergrößerung der Holzaufgabemenge gesteigert werden. Die maximale Holzaufgabemenge pro Stunde darf dabei jedoch nicht überschritten werden.
- Die beim ersten Feuern auftretenden Gerüche entstehen durch das Ausdampfen von Blechfetten und Bindemitteln der Lackierung. Diese Dämpfe sind zwar unangenehm aber völlig **ungiftig**. Wir empfehlen Ihnen daher, beim ersten Feuern den Raum gut zu belüften.

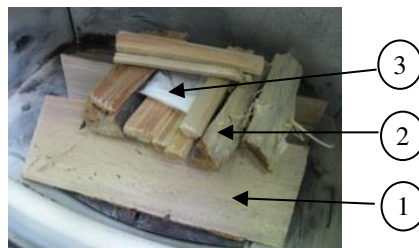
## 2.5 Anfeuern

Für den richtigen und sicheren Betrieb der Feuerstätte ist darauf zu achten, dass der Schornstein den erforderlichen Förderdruck aufbaut. Dies muss besonders bei jeder Erstinbetriebnahme (nach der Sommerzeit) und in der Übergangszeit (z.B.: starker Wind, Nebel, etc.) kontrolliert werden. Zu diesem Zweck halten Sie eine Streichholz- oder Feuerzeugflamme an die geöffnete Feuertür. Wird die Flamme nicht in die Öffnung hineingezogen, muss durch eine starke Wärmeentwicklung (z.B. durch Papier oder Kleinholz) ein Auftrieb im Schornstein erzeugt werden. Gelingt das nicht, **muss** auf die Inbetriebnahme des Heizkamins verzichtet werden!

- Regler der Verbrennungsluftklappe ganz nach links auf Stellung “+“ bringen (*siehe S.1 / Fig.2*)
- Drosselklappe, sofern vorhanden, ganz öffnen (*siehe Fig.6*).
- Legen Sie 2 - 3 Stück Scheitholz (Buche, Eiche, Birke) unten quer in den Feuerraum (*siehe Fig. 7 – (1)*). Darüber kommt das fein gespaltene Weichholz (2). Darauf legen Sie in die Mitte eine Anzündhilfe (3) und zünden diese an. Verwenden Sie **niemals** Benzin, Spiritus o.ä. zum Anzünden!
- Sobald nach einigen Minuten die Holzscheite rundherum gut angebrannt sind (*siehe Fig.8*), Verbrennungsluftklappe um ca. 50 % schließen (Regler auf Mittelstellung bringen – *siehe S.1 / Fig.2*) bzw. die Drosselklappe, sofern vorhanden, um 50 % schließen (Griff nach links – *siehe Fig.6*).



*Fig. 6: Drosselklappe  
Nach rechts drehen -> Klappe öffnet  
Nach links drehen -> Klappe schließt*



*Fig. 7: vor dem Anzünden*



*Fig. 8: Flammenbild*

Symbolabbildungen

## 2.6 Heizen

- Verbrennungsluftklappe maximal 50 % geöffnet (Regler auf Mittelstellung). Andernfalls brennt die aufgelegte Brennstoffmenge zu schnell ab und es entstehen zu hohe Temperaturen am Gerät.
- Drosselklappe, falls vorhanden, 50 % geöffnet. Andernfalls brennt die aufgelegte Brennstoffmenge schnell ab.
- Alle vorhandenen Warmluftgitter vollständig öffnen.
- Nach ca. 45 bis 60 Minuten Holz nachlegen.

## 2.7 Holz nachlegen

Bitte beachten Sie, dass die Kamineinsätze keine Dauerbrand-Feuerstellen sind. Es handelt sich um Zeitbrand-Feuerstellen, d.h. länger andauernder Betrieb wird durch wiederholtes Nachlegen erreicht. Beim Nachlegen sollten keine weiten oder leicht brennbaren Kleidungsstücke getragen werden.

Der richtige Zeitpunkt zum Nachlegen ist gekommen, wenn der Brennstoff fast bis zur Glutphase niedergebrannt ist. Die zweite Auflage sollte ca. 45 Minuten nach der ersten aufgegeben werden. Weitere Holzaufgaben sind dann meist nicht mehr nötig.

Möchten Sie die Anlage trotzdem weiter betreiben, müssen die Aufgabintervalle verlängert und die Aufgabemenge reduziert werden (um 0,5 – 1 kg).

### Vorgang – Holz nachlegen:

- Tür langsam öffnen. So entstehen keine Verwirbelungen, die Rauchgase austreten lassen. Drosselklappe, sofern vorhanden, ganz öffnen (*siehe S. 3 / Fig. 6*).
- Holz nachlegen.
- Türe verschließen.
- Drosselklappe, sofern vorhanden, wieder bis zu 2/3 schließen.

## 2.8 Heizen in der Übergangszeit

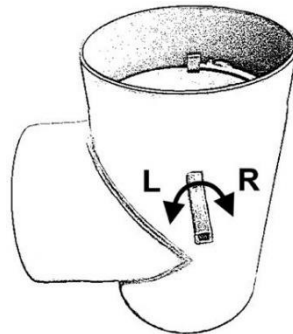
In der Übergangszeit, d.h. bei höheren Außentemperaturen, kann es bei plötzlichem Temperaturanstieg zu Störungen des Schornsteinzuges kommen, so dass die Heizgase nicht vollständig abgezogen werden. In diesem Fall ist die Feuerstätte mit geringeren Brennstoffmengen zu befüllen und bei größerer Stellung des Luftschiebers/-reglers so zu betreiben, dass der vorhandene Brennstoff schneller (mit Flammenentwicklung) abbrennt und dadurch der Schornsteinzug stabilisiert wird. Zur Vermeidung von Widerständen im Glutbett sollte die Asche öfter entnommen werden.

## 2.9 Heizen mit keramischem Zug (Nachheizfläche)

Ist Ihre Anlage mit einem keramischem Zug (oder mit einer metallischen Nachheizfläche) ausgerüstet, so ist beim Heizbetrieb Folgendes zu beachten:

- Die Umlenkung der Heizgase über die Nachheizfläche darf frühestens **15 Minuten** nach dem Anfeuern erfolgen. Ansonsten besteht die Gefahr, dass es über dem Türrahmen zu unkontrolliertem Abgasaustritt kommt.
- Während des Heizbetriebs über die Nachheizfläche darf die Feuerraumtür **nicht geöffnet** werden (Abgasaustritt). Zum **Holz-Nachlegen** muss zuerst die Umlenkklappe (*siehe Fig. 9*) geöffnet werden. Erst dann darf die Feuerraumtür geöffnet werden.

Fig. 9: Umlenkklappe Nachheizfläche



#### **Nach links drehen -> Klappe öffnet**

Heizgase werden direkt in den Schornstein geführt. In dieser Stellung kann die Feuerraumtür geöffnet werden.

#### **Nach rechts drehen -> Klappe schließt**

Heizgase werden über die Nachheizfläche geführt. Dies darf nur bei geschlossener Feuerraumtür erfolgen.

## 2.10 Betriebsweise

Wir möchten an dieser Stelle gesondert darauf hinweisen, dass die Austroflam-Kamineinsätze nur mit geschlossenen Türen zu betreiben sind. Bei geschlossener Betriebsweise wird der beste Wirkungsgrad und damit einhergehend die optimale Brennstoffausnutzung erreicht.

**Ein offener Betrieb der Austroflam-Kamineinsätze ist nicht zulässig -> Brandgefahr!**

## 3 Wichtige Informationen

### 3.1 Allgemeine Sicherheitshinweise

- Beachten Sie, dass sich die Oberflächen des Kamineinsatzes während des Betriebes stark erwärmen. Zur Bedienung des Kamineinsatzes empfehlen wir die Benützung des mitgelieferten Schutzhandschuhs. Machen Sie Kinder auf diese Gefahr aufmerksam und halten Sie sie während des Betriebes von der Feuerstätte fern.
- Das Abstellen von nicht hitzebeständigen Gegenständen auf dem Heizgerät oder in dessen Nähe ist verboten. Das gilt auch für Wäscheständer -> Brandgefahr!
- Beim Betrieb Ihres Heizgerätes ist das Verarbeiten von leicht brennbaren und explosiven Stoffen im selben oder in anschließenden Räumen verboten.
- Um einen Wärmestau im Gerät zu vermeiden, dürfen die Warmluftgitter während des Heizbetriebs **nicht** geschlossen werden.
- Kamineinsätze, geprüft nach **Bauart A1** (siehe 9.2: Technische Daten), sind mit einer **selbstschließenden** Feuerraumtür ausgestattet. Das bedeutet, dass ein Betrieb mit offener Feuerraumtür nicht zulässig ist. Zum Nachlegen von Holz muss die Klapptür entgegen der Spannkraft der Feder bzw. die selbst herunterlaufende Schiebetür offengehalten und darf nicht mit Klemmvorrichtungen blockiert werden.
- Es dürfen nur Ersatzteile verwendet werden, die vom Hersteller ausdrücklich zugelassen bzw. angeboten werden. Bitte wenden Sie sich bei Bedarf an Ihren Fachhändler. Bei Nichtbeachtung droht Garantieverlust!

### 3.2 Sicherheitsabstände

- Im Strahlungsbereich des Kamineinsatzes dürfen bis zu einem Abstand von ... (siehe 9.2: Technische Daten), gemessen ab Vorderkante Feuerraumöffnung, keine brennbaren Gegenstände aufgestellt werden.

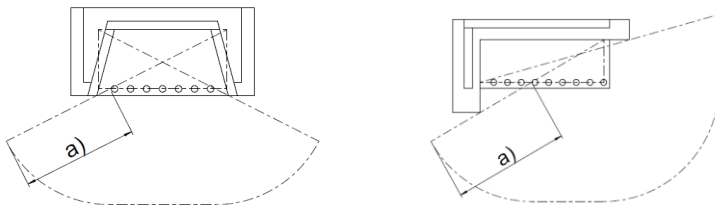


Fig. 10: Maß „a“ lt. 9.2: Technische Daten („Strahlungsbereich Sichtscheibe“)

## 4 Service & Reinigung

### 4.1 Service

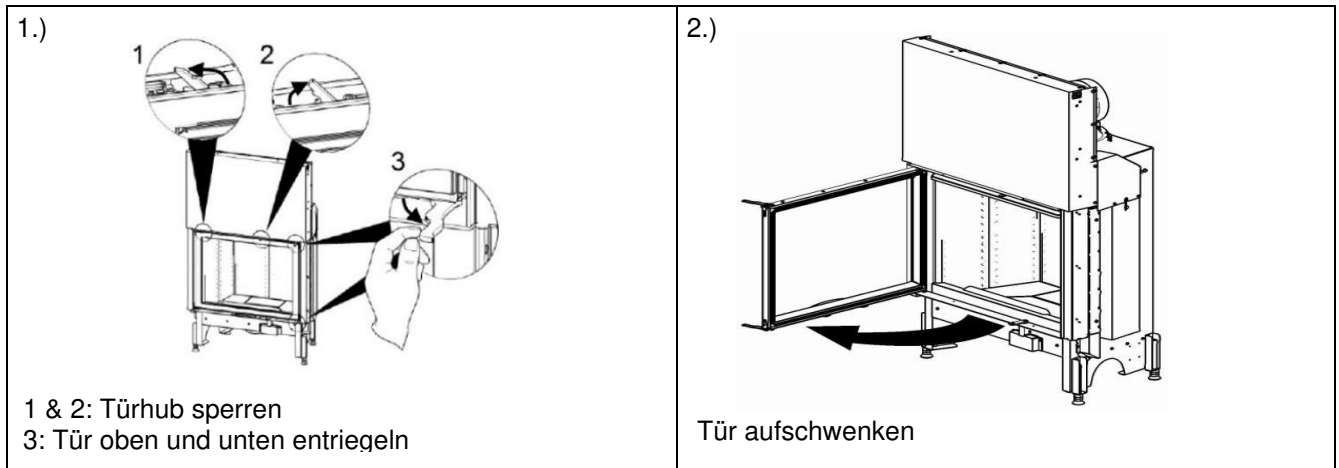
- Kamineinsatz & Heizgaszüge (wenn vorhanden) müssen mind. **1 x pro Jahr** gereinigt werden, um einen wirtschaftlichen und einwandfreien Betrieb zu gewährleisten. Keramische und metallische Heizgaszüge werden über die dafür vorgesehenen Reinigungsöffnungen gesäubert. Die notwendigen Arbeiten sollten durch den Ersteller der Anlage oder einen entsprechenden **Fachbetrieb** erledigt werden. Es empfiehlt sich hierfür der Abschluss eines Wartungsvertrages.
- Der Schornstein muss ebenfalls regelmäßig durch den zuständigen Bezirksschornsteinfegermeister gereinigt werden. Über die notwendigen Intervalle gibt dieser Auskunft.



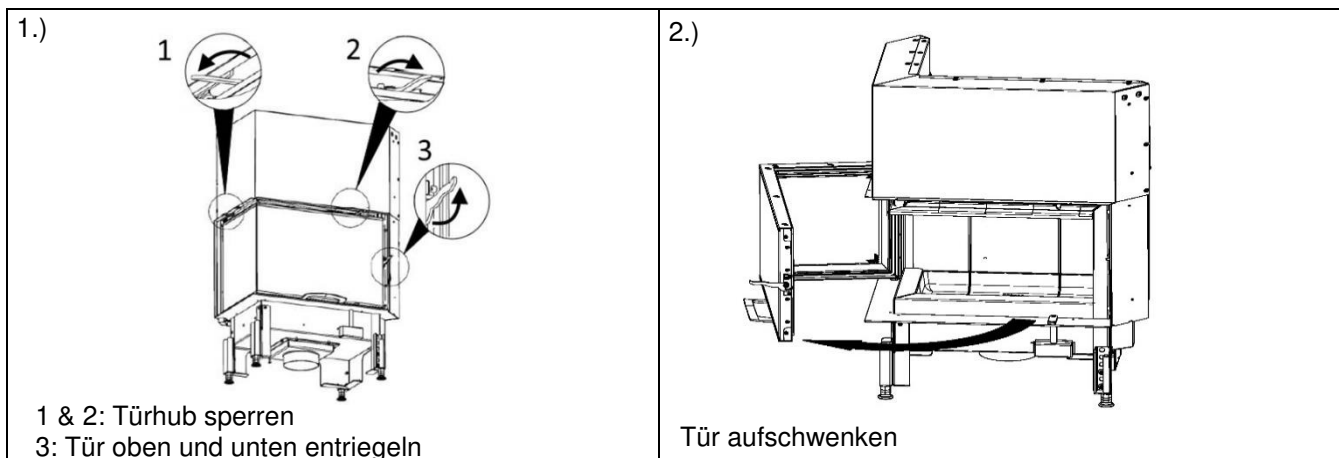
## 4.2 Reinigung

- Entfernen Sie regelmäßig und rechtzeitig die Asche aus dem Feuerraum und entleeren Sie die Aschebox (Zubehör). Wird der Feuerraum nicht regelmäßig von Asche gereinigt, so besteht die Gefahr, dass sich die Verbrennungsluftöffnungen verstopfen und das Gerät Schaden leidet.
- Die Anlage darf **nur** im kalten Zustand gereinigt werden.
- Vor der **Scheibenreinigung** sind Kaminbank und Bodenbelag abzudecken. Anschließend Glas mit Scheibenreiniger einsprühen und leicht einwirken lassen. Aufgelösten Schmutz mit saugfähigem Lappen oder Haushaltspapier abreiben.
- Vermeiden Sie, dass Tür- oder Glasdichtungen mit Wasser oder Reiniger in Kontakt kommen, da diese sonst aushärten und dadurch ihre Funktion nicht mehr gegeben ist. Nur intakte Dichtungen gewährleisten die einwandfreie Funktion Ihres Kaminofens.

### Reinigung der Scheibe bei Flach-Schiebetürgeräten 2.0:

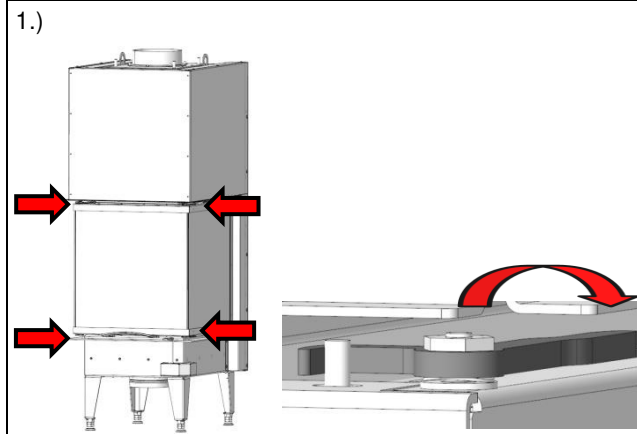


### Reinigung der Scheibe bei Eck-Schiebetürgeräten 2.0:

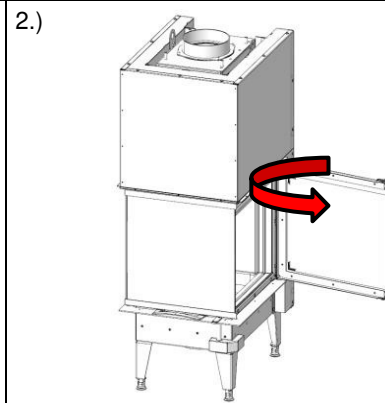


- Hinweis zu den Eckgeräten: Nach Abschluss der Reinigung die Tür zuschwenken, bis sie anliegt. Dann leicht anheben und anpressen, um den korrekten Eingriff des Hakens sicherzustellen. Erst wenn der Verriegelungshaken im Eingriff ist, diesen mit Kraftaufwand vollständig schließen.

Reinigung der Scheibe bei 48x51x51 S3 / 48x72x51 S3 / 75x35x45 S3 / 64x33x51 S3 / VUUR DRIE 60 & 80:

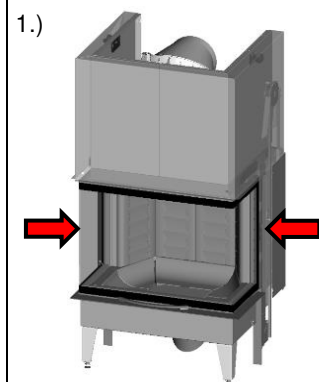


Es gibt je Seitenscheibe zwei Verriegelungshebel. Diese sind ganz einfach per Hand zu öffnen (siehe Abbildung).

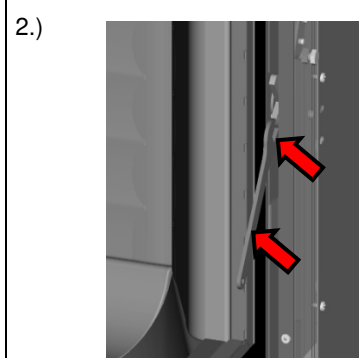


Nach dem Aufschwenken der Seitenscheibe kann diese durch die Öffnung gereinigt werden. Nach der Reinigung ist die Tür in umgekehrter Reihenfolge zu verschließen und beide Verschlüsse zu verriegeln.

Reinigung der Scheibe bei 71x51 S3 / 71x57 S3:



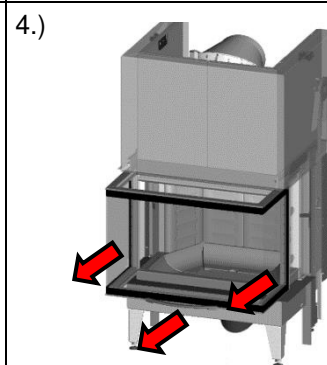
Die Verschlüsse zum Herausschieben der Tür befinden sich auf beiden Seiten des Gerätes.



Zuerst stecken Sie den mitgelieferten Montageschlüssel auf den Verschlussriegel.

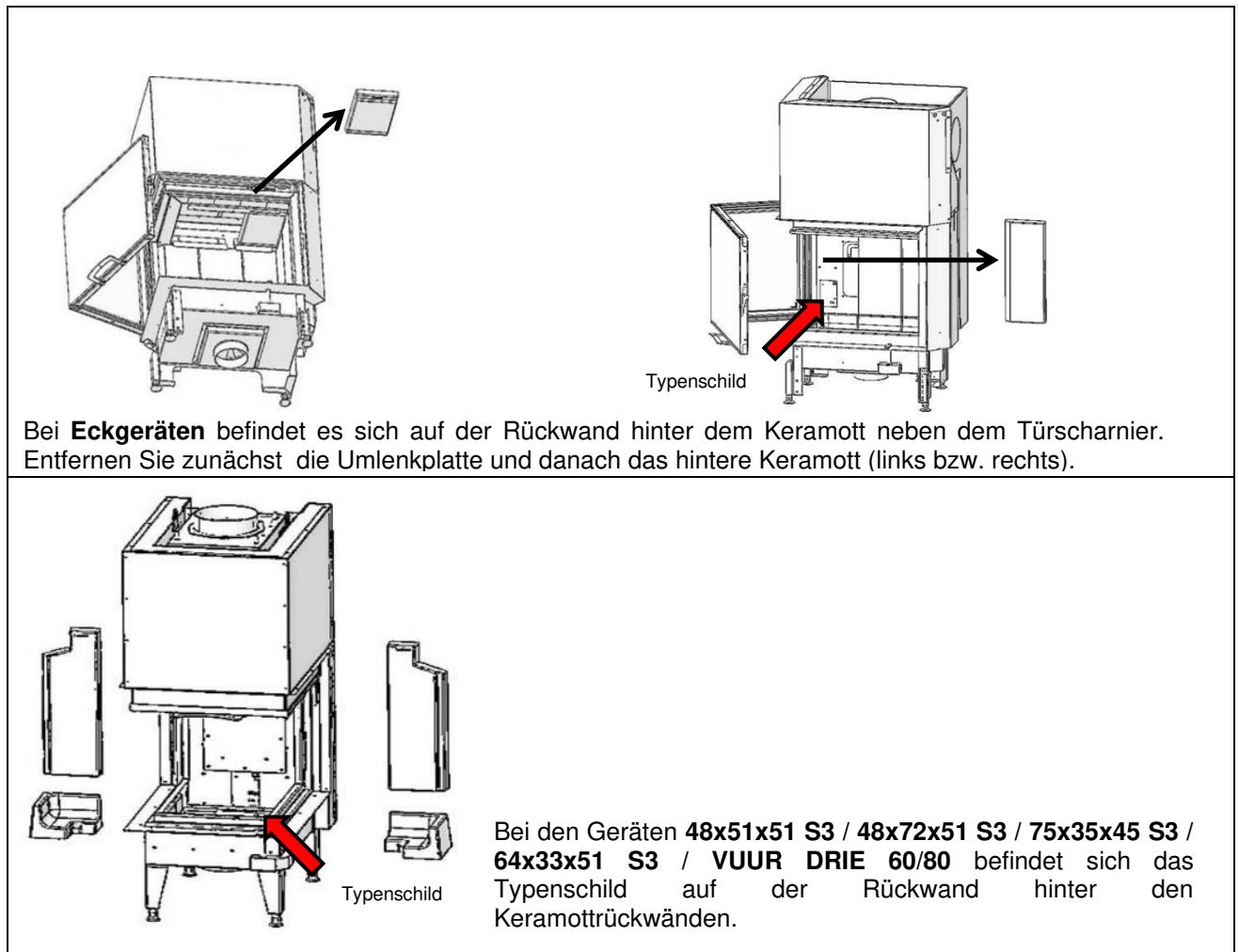


Die Entriegelung erfolgt, indem Sie mit dem Montageschlüssel den Verschlussriegel nach oben drehen (beidseitig durchführen).



Nun ziehen Sie die Tür **vorsichtig** bis zum Anschlag heraus. Jetzt können Sie die Scheibe durch die Öffnung reinigen. Danach verschließen Sie die Tür in umgekehrter Reihenfolge und verriegeln Sie beide Verschlüsse.

## 5 Platzierung der Typenschilder



## 6 Hilfe

### 6.1 Feuerraumauskleidung

Die Ausmauerung Ihres Kamineinsatzes besteht aus Keramott, einem hochwertigen Material mit besonderen verbrennungstechnischen Eigenschaften und ansprechender Optik. Diese Ausmauerung kann beim oder nach dem Betrieb oberflächliche Haarrisse aufweisen, die jedoch keinen Einfluss auf die Funktion haben. Ein Austausch solcher Teile ist nicht erforderlich!

### 6.2 Verhalten bei Schornsteinbrand

Wird falscher oder zu feuchter Brennstoff verwendet, kann es aufgrund von Ablagerungen im Schornstein zu einem Schornsteinbrand kommen.

- Rufen Sie die Feuerwehr und den Bezirksschornsteinfegermeister!
- Schließen Sie die Verbrennungsluft.
- Ermöglichen Sie den Zugang zu den Reinigungsöffnungen (z.B. Keller und Dachboden).
- Entfernen Sie alle brennbaren Materialien vom Schornstein.
- Informieren Sie Ihren Bezirksschornsteinfegermeister vor einer erneuten Inbetriebnahme Ihres Kamineinsatzes und lassen Sie Ihren Schornstein auf eventuelle Schäden kontrollieren.

## 7 Verhalten bei Mängeln

Sollten Mängel am Kamineinsatz auftreten, benötigt Ihr Händler folgende Daten:

- Serien-Nummer und Gerätetyp laut Typenschild
- Originalrechnung (Verkaufsdatum)

## 8 Was ist, wenn ...?

### ... das Feuer vor sich hin schwelt oder selbstständig ausgeht?

- Ist die vorhandene Drosselklappe offen?
- Ist die vorhandene Anheizklappe (bei montierter Nachheizfläche) in der richtigen Position?
- Ist der Luftregler offen (+)?
- Verwenden Sie trockenes Holz?
- Ist die Außentemperatur zu hoch (>15C°)?

### ... der Raum nicht genügend warm wird?

- Sind die Konvektionsluftgitter geöffnet?
- Leitet die vorhandene Anheizklappe die Heizgase über die Nachheizflächen?
- Ist der Schornsteinzug zu hoch?

### ... das Feuer zu rasch und unkontrolliert abbrennt?

- Ist die Verbrennungsluftzufuhr nach Erreichen der Betriebstemperatur im Feuerraum gedrosselt worden (+ / -)?
- Sind die Dichtungen auf der Innenseite des Türrahmens durchgehend in Ordnung?
- Ist die Feuerraumtür richtig verschlossen?
- Ist der Schornsteinzug zu hoch?

### ... die Keramikgläser sehr rasch verrußen?

- Ein allmähliches Verrußen der Scheiben nach 8 bis 10 Stunden Feuern ist normal.
- Wurde trockenes, naturbelassenes Holz verwendet?
- Wurde der Kamineinsatz auf Betriebstemperatur gebracht?

## 9 Technische Informationen

### 9.1 Typenübersicht - Kamineinsätze

In dieser Bedienungsanleitung werden folgende Kamineinsätze in ihrer Funktion beschrieben:

65x51/57 S 2.0		x51 S	x57 S
	Breite (Einbaurahmen) [mm]	650	650
	Türrahmenhöhe [mm]	510	570
	Türform	gerade	gerade
	Breite [mm]	739	739
	Tiefe [mm]	537	537
	Höhe [mm]	1245-1445	1305-1505
	Gewicht [kg]	120	168
	Nennwärmeleistung lt. EN	8 kW	8 kW
		Abgasstutzen [mm]	Ø180
75x39/57 S 2.0		x39 S	x57 S
	Breite (Einbaurahmen) [mm]	750	750
	Türrahmenhöhe [mm]	390	570
	Türform	gerade	gerade
	Breite [mm]	839	839
	Tiefe [mm]	516 / 537	516 / 537
	Höhe [mm]	1125-1325	1339-1539
	Gewicht [kg]	161	194
	Nennwärmeleistung lt. EN	10 kW	10 kW
		Abgasstutzen [mm]	Ø180
75x39/51 SII 2.0			
	Breite (Einbaurahmen) [mm]	750	
	Türrahmenhöhe [mm]	390/510	
	Türform	gerade beidseitig	
	Breite [mm]	848	
	Tiefe [mm]	527	
	Höhe [mm]	1123-1323 /1284-1484	
	Gewicht [kg]	186/202	
	Nennwärmeleistung lt. EN	10/12 kW	
		Abgasstutzen [mm]	
		Ø180	
55x55x51/57 S 2.0		x51 S	x57 S
	Breite (Einbaurahmen) [mm]	550	550
	Türrahmenhöhe [mm]	510	570
	Türform	Ecke 90°	Ecke 90°
	Breite [mm]	579/637	579/637
	Tiefe [mm]	579/640	579/640
	Höhe [mm]	1230-1430/1269-1469	1290-1490/1389-1589
	Gewicht [kg]	105/150	109/157
	Nennwärmeleistung lt. EN	7 kW	7 kW
		Abgasstutzen [mm]	Ø180
80x64 SII 2.0			
	Breite (Einbaurahmen) [mm]	800	
	Türrahmenhöhe [mm]	640	
	Türform	gerade beidseitig	
	Breite [mm]	1044	
	Tiefe [mm]	565	
	Höhe [mm]	1360-1560	
	Gewicht [kg]	269	
	Nennwärmeleistung lt. EN	10 kW	
		Abgasstutzen [mm]	
		Ø180	

80x64 S 2.0			
	Breite (Einbaurahmen) [mm]	800	
	Türrahmenhöhe [mm]	640	
	Türform	gerade	
	Breite [mm]	1044	
	Tiefe [mm]	550	
	Höhe [mm]	1360-1560	
	Gewicht [kg]	280	
	Nennwärmeleistung lt. EN	10 kW	
	Abgasstutzen [mm]	Ø180	
97x45/74 S 2.0		45 S	74 S
	Breite (Einbaurahmen) [mm]	970	970
	Türrahmenhöhe [mm]	450	740
	Türform	gerade	gerade
	Breite [mm]	1214	1214
	Tiefe [mm]	550	550
	Höhe [mm]	1170-1370	1460-1660
	Gewicht [kg]	272	340
	Nennwärmeleistung lt. EN	11 kW	12 kW
	Abgasstutzen [mm]	Ø180	Ø180
120x45 S 2.0			
	Breite (Einbaurahmen) [mm]	1200	
	Türrahmenhöhe [mm]	450	
	Türform	gerade	
	Breite [mm]	1444	
	Tiefe [mm]	550	
	Höhe [mm]	1170-1370	
	Gewicht [kg]	316	
	Nennwärmeleistung lt. EN	13 kW	
	Abgasstutzen [mm]	Ø180	
63x40x42/51 S 2.0 links/rechts		42 S	51 S
	Breite (Einbaurahmen) [mm]	630	
	Türrahmenhöhe [mm]	420 / 510	
	Türform	Ecke 90°	
	Breite [mm]	720	
	Tiefe [mm]	490	
	Höhe [mm]	1137-1337 / 1313-1513	
	Gewicht [kg]	185 / 195	
	Nennwärmeleistung lt. EN	8 kW / 12kW	
	Abgasstutzen [mm]	Ø150	
69x49x57 S 2.0 links/rechts			
	Breite (Einbaurahmen) [mm]	690	
	Türrahmenhöhe [mm]	570	
	Türform	Ecke 90°	
	Breite [mm]	780	
	Tiefe [mm]	580	
	Höhe [mm]	1384-1584	
	Gewicht [kg]	231	
	Nennwärmeleistung lt. EN	12 kW	
	Abgasstutzen [mm]	Ø180	

89x49x45/57 2.0 links/rechts		x45	x57
	Breite (Einbaurahmen) [mm]	890	890
	Türrahmenhöhe [mm]	450	570
	Türform	Ecke 90°	Ecke 90°
	Breite [mm]	977	977
	Tiefe [mm]	568	568
	Höhe [mm]	1209-1409	1389-1589
	Gewicht [kg]	216	222
	Nennwärmeleistung lt. EN	12 kW	12 kW
	Abgasstutzen [mm]	Ø180	Ø180
48x51x51 S3 / 48x72x51 S3		48x51x51 S3	48x72x51 S3
	Breite (Einbaurahmen) [mm]	480	480
	Türrahmenhöhe [mm]	510	510
	Türform	3-seitig	3-seitig
	Breite [mm]	496	496
	Tiefe [mm]	629	839
	Höhe [mm]	1322-1452	1322-1452
	Gewicht [kg]	202	254
	Nennwärmeleistung lt. EN	10 kW	15 kW
	Abgasstutzen [mm]	Ø180	Ø180
64x33x51 S3			
	Breite (Einbaurahmen) [mm]	640	
	Türrahmenhöhe [mm]	510	
	Türform	3-seitig	
	Breite [mm]	656	
	Tiefe [mm]	449	
	Höhe [mm]	1322-1452	
	Gewicht [kg]	190	
	Nennwärmeleistung lt. EN	10 kW	
	Abgasstutzen [mm]	Ø150	
75x35x45 S3			
	Breite (Einbaurahmen) [mm]	750	
	Türrahmenhöhe [mm]	450	
	Türform	3-seitig	
	Breite [mm]	766	
	Tiefe [mm]	469	
	Höhe [mm]	1202-1332	
	Gewicht [kg]	208	
	Nennwärmeleistung lt. EN	10 kW	
	Abgasstutzen [mm]	Ø150	
VUUR DRIE 60 / VUUR DRIE 80		60	80
	Breite (Einbaurahmen) [mm]	635	835
	Türrahmenhöhe [mm]	510	570
	Türform	3-seitig	3-seitig
	Breite [mm]	635	835
	Tiefe [mm]	538	592
	Höhe [mm]	1319-1469	1467-1517
	Gewicht [kg]	230	312
	Nennwärmeleistung lt. EN	12 kW	15 kW
	Abgasstutzen [mm]	Ø180	Ø180

## 9.2 Technische Daten

Modell		65x S	75x S	75x39 SII	75x51 SII	80x64 S 80x64 SII	97x S	120x45 S
Prüfung nach DIN EN 13229		CE - Kennzeichnung						
Nennleistung	kW	8	10	10	12	10	12	13
max. Heizleistung	kW	11	15	15	16	15	16	17
max. Holzscheitlänge	cm	33	33	33	33	33	33	33
zul. Brennstoff-Füllmenge	kg	2,35	3,2	3,2	3,4	3,2	3,4	3,5
Brennstoffdurchsatz	kg/h	2,3	2,85	2,85	3,5	2,13	2,56	3,97
Querschnitt Konvektionsaustritt	cm <sup>2</sup>	700	700	700	1820	1000	1200/1000	2940
Querschnitt Konvektionseintritt	cm <sup>2</sup>	700	700	700	1170	1000	1000	2320
Leistungsabgabe über Scheibe	%	17/20/20	17/23	29	34	29/50	23/28	32
<b>Emissionsgrenzwerte</b>								
CO bezogen auf 13 % O <sub>2</sub>	mg/m <sup>3</sup>	≤1250	≤1250	≤1250	≤1250	≤1250	≤1250	≤1250
Staub bezogen auf 13 % O <sub>2</sub>	mg/m <sup>3</sup>	≤40	≤40	≤40	≤40	≤40	≤40	≤40
CnHm	mg/MJ	≤50	≤50	≤50	≤50	≤50	≤50	≤50
NO <sub>x</sub> bezogen auf 13 % O <sub>2</sub>	mg/m <sup>3</sup>	≤150	≤150	≤150	≤150	≤150	≤150	≤150
Wirkungsgrad	min.%	≥80	≥80	≥80	≥80	≥80	≥80	≥80
Abgastemperatur ***)	°C	283/298/317	313/300	286	252	312/291	274/288	254
Abgasmassenstrom	g/s	7,3/7,7/6,8	8,1/7,7	7,3	13,07	8,28/8,43	9,9	14,88
Mindestförderdruck	Pa	12	12	12	13	12	12	13
<b>Abstände vom Heizkamineinsatz</b>								
zur Heizkammerwand	cm	6						
<b>Angaben zum Brand- und Wärmeschutz (Angaben in mm Promasil 950 KS)</b>								
<b>Dämmschichtdicken</b>								
zum Aufstellboden	mm	60	60	20	-	40	30	30
seitlich / hinten	mm	90	120	130/-	100/-	120	100/120	100/140
zur Decke	mm	gemäß landesübl. Installationsnormen (z.B. TR OL, FeuVo)						
Strahlungsbereich Sichtscheibe Seite	cm	--	--	--	--	80	--	--
Strahlungsbereich Sichtscheibe vorne	cm	80	80	80	160	100	110	180
<b>Verbrennungsluft</b>								
Verbrennungsluftstutzen (K/S)	Ø mm	125	125	125	125	150	150	150
Verbrennungsluftbedarf (A1)	m <sup>3</sup> /h	17,5	19,5	16,71	17	40	44	44
<b>Verwendung bei besonderer Bauweise</b>								
Hypokauste **)		geeignet gemäß Fachregeln						

\*) in Prüfung

\*\*) Die mit „geeignet gemäß Fachregeln“ gekennzeichneten Austroflam-Geräte sind für den Betrieb in geschlossenen Anlagen (Hypokauste) geeignet.

\*\*\*) am Gerätestutzen bei Nennwärmeleistung



Modell		55x55x S	63x40x42 S 63x40x51 S	69x49x57 S	89x49x45 S 89x49x57 S		
Prüfung nach DIN EN 13229		CE - Kennzeichnung					
Nennleistung	kW	7	8/12	12	12		
max. Heizleistung	kW	9	11/16	16	16		
max. Holzscheitlänge	cm	33	33	33	33		
zul. Brennstoff-Füllmenge	kg	1,9	2,35/3,4	3,4	3,4/3,2		
Brennstoffdurchsatz	kg/h	2	2,3/3,58	3,72	2,34/2,13		
Querschnitt Konvektionsaustritt	cm <sup>2</sup>	700	700	1230	700/1200		
Querschnitt Konvektionseintritt	cm <sup>2</sup>	700	700	705	700/1200		
Leistungsabgabe über Scheibe	%	32/35	37	35	32/41		
<b>Emissionsgrenzwerte</b>							
CO bezogen auf 13 % O <sub>2</sub>	mg/m <sup>3</sup>	≤1250	≤1250	≤1250	≤1250		
Staub bezogen auf 13 % O <sub>2</sub>	mg/m <sup>3</sup>	≤40	≤40	≤40	≤40		
CnHm	mg/MJ	≤50	≤50	≤50	≤50		
NOx bezogen auf 13 % O <sub>2</sub>	mg/m <sup>3</sup>	≤150	≤150	≤150	≤150		
Wirkungsgrad	min.%	78,9	≥80	≥80	≥80		
Abgastemperatur ***)	°C	330	230/283	260	307/297		
Abgasmassenstrom	g/s	7,5	7,65/12,0	12,42	10/10,5		
Mindestförderdruck	Pa	14	12	12	12		
<b>Abstände vom Heizkammeinsatz</b>							
zur Heizkammerwand	cm	6					
<b>Angaben zum Brand- und Wärmeschutz (Angaben in mm Promasil 950 KS)</b>							
<b>Dämmschichtdicken</b>							
zum Aufstellboden	mm	-	-	-	30		
seitlich / hinten	mm	60	100/120	100/120	100/120		
zur Decke	mm	gemäß landesübl. Installationsnormen (z.B. TR OL, FeuVo)					
Strahlungsbereich Sichtscheibe Seite	cm	80	110/80	50	120		
Strahlungsbereich Sichtscheibe vorne	cm	80	110/90	170	120		
<b>Verbrennungsluft</b>							
Verbrennungsluftstutzen (K/S)	Ø mm	125/150	150	150	150		
Verbrennungsluftbedarf (A1)	m <sup>3</sup> /h	22	44/34	34,6	48		
<b>Verwendung bei besonderer Bauweise</b>							
Hypokauste **)		geeignet gemäß Fachregeln					

\*) in Prüfung

\*\*) Die mit „geeignet gemäß Fachregeln“ gekennzeichneten Austroflam-Geräte sind für den Betrieb in geschlossenen Anlagen (Hypokauste) geeignet.

\*\*\*) am Gerätstutzen bei Nennwärmeleistung

Modell		48x51x51 S3	48x72x51 S3	64x33x51 S3	75x35x45 S3	VUUR DRIE 80	VUUR DRIE 60	
Prüfung nach DIN EN 13229		CE - Kennzeichnung						
Nennleistung	kW	10	15	10	10	15	12	
max. Heizleistung	kW	15	18	15	15	18	16	
max. Holzscheitlänge	cm	33	33	33	33	33	33	
zul. Brennstoff-Füllmenge	kg	3,2	3,8	3,2	3,2	3,8	3,4	
Brennstoffdurchsatz	kg/h	3,03	4,62	3,02	3,00	4,31	3,67	
Querschnitt Konvektionsaustritt	cm <sup>2</sup>	720	720	700	718	700	696	
Querschnitt Konvektionseintritt	cm <sup>2</sup>	710	710	700	706	700	696	
Leistungsabgabe über Scheibe	%	--	--	--	--	--	--	
<b>Emissionsgrenzwerte</b>								
CO bezogen auf 13 % O <sub>2</sub>	mg/m <sup>3</sup>	≤1250	≤1250	≤1250	≤1250	≤1250	≤1250	
Staub bezogen auf 13 % O <sub>2</sub>	mg/m <sup>3</sup>	≤40	≤40	≤40	≤40	≤40	≤40	
CnHm	mg/MJ	≤50	≤50	≤50	≤50	≤50	≤50	
NOx bezogen auf 13 % O <sub>2</sub>	mg/m <sup>3</sup>	≤150	≤150	≤150	≤150	≤150	≤150	
Wirkungsgrad	min.%	≥80	≥80	≥80	≥80	≥80	≥80	
Abgastemperatur ***)	°C	231	270	261	263	254	276	
Abgasmassenstrom	g/s	11,96	17,32	11,86	11,49	14,8	11,4	
Mindestförderdruck	Pa	12	12	12	12	13	12	
<b>Abstände vom Heizkammeinsatz</b>								
zur Heizkammerwand	cm	6						
<b>Angaben zum Brand- und Wärmeschutz (Angaben in mm Promasil 950 KS)</b>								
<b>Dämmschichtdicken</b>								
zum Aufstellboden	mm	-	-	-	-	-	-	
seitlich / hinten	mm	-/60	-/60	-/60	-/60	-/60	-/60	
zur Decke	mm	gemäß landesübl. Installationsnormen (z.B. TR OL, FeuVo)						
Strahlungsbereich Sichtscheibe Seite	cm	100	100	60	60	90	90	
Strahlungsbereich Sichtscheibe vorne	cm	80	80	100	100	110	110	
<b>Verbrennungsluft</b>								
Verbrennungsluftstutzen (K/S)	Ø mm	150	150	125	125	150	150	
Verbrennungsluftbedarf (A1)	m <sup>3</sup> /h	34	49	34	32	43,2	30,6	
<b>Verwendung bei besonderer Bauweise</b>								
Hypokauste **)		geeignet gemäß Fachregeln						

\*) in Prüfung

\*\*) Die mit „geeignet gemäß Fachregeln“ gekennzeichneten Austroflam-Geräte sind für den Betrieb in geschlossenen Anlagen (Hypokauste) geeignet.

\*\*\*) am Gerätestutzen bei Nennwärmeleistung

## 10 Gewährleistung und Garantie

Montage und Übergabe des Gerätes durch einen Fachbetrieb sind Voraussetzung für die Herstellergarantie, ebenso die Beachtung der geltenden baurechtlichen Vorschriften. Auch möchten wir darauf hinweisen, dass die Feuerstätte nicht verändert werden darf. Bei jeglicher baulichen Änderung als auch bei nicht bestimmungsgemäßer Verwendung erlischt jeglicher Garantieanspruch!

Für Ihren Austroflam-Kammeinsatz garantieren wir für die einwandfreie Funktion des Korpus 6 Jahre, für alle weiteren Bauteile aus Stahl und Guss 2 Jahre ab dem Erstverkaufsdatum. Stahl- und Gussteile, die während der Garantiezeit Material- und/oder Verarbeitungsmängel aufweisen, werden gegen Neuteile ersetzt.

Wir gewähren keine Garantie auf Verschleißteile (z.B.: Keramott, Dichtungen, Bodenrost), Oberflächenbeschichtungen, Lack und Glas. Unsere Garantieleistung umfasst kostenlose Neuteile. Arbeits- und Wegzeiten werden dadurch nicht umfasst.

Eine ungerechtfertigte Garantieanspruchnahme wird dem Betreiber rückbelastet.



# Table of Contents

<b>1</b>	<b>Foreword</b>	<b>1</b>
<b>2</b>	<b>Correct Operation</b>	<b>1</b>
2.1	Functional and operating components	1
2.2	Fuel	2
2.3	Before heating	2
2.4	Initial operation	2
2.5	Lighting the fire	3
2.6	Heating	3
2.7	Piling up the fire	3
2.8	Heating in the transition period	4
2.9	Heating with a ceramic flue (secondary heating surface)	4
2.10	Operating mode	4
<b>3</b>	<b>Important Information</b>	<b>5</b>
3.1	General safety instructions	5
3.2	Safety distance	5
<b>4</b>	<b>Service &amp; Cleaning</b>	<b>5</b>
4.1	Service	5
4.2	Cleaning	6
<b>5</b>	<b>Placement of Type Plates</b>	<b>8</b>
<b>6</b>	<b>Help</b>	<b>9</b>
6.1	Firebox lining	9
6.2	Procedure in the event of a chimney fire	9
<b>7</b>	<b>Procedure in the Event of Defects</b>	<b>9</b>
<b>8</b>	<b>What to Do if ...?</b>	<b>9</b>
<b>9</b>	<b>Technical Information</b>	<b>10</b>
9.1	Model overview – fireplace inserts	10
9.2	Technical Data	13
<b>10</b>	<b>Warranty and Guarantee</b>	<b>15</b>

# 1 Foreword

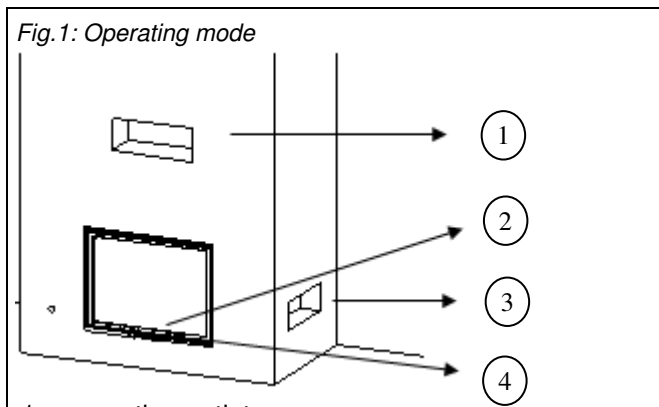
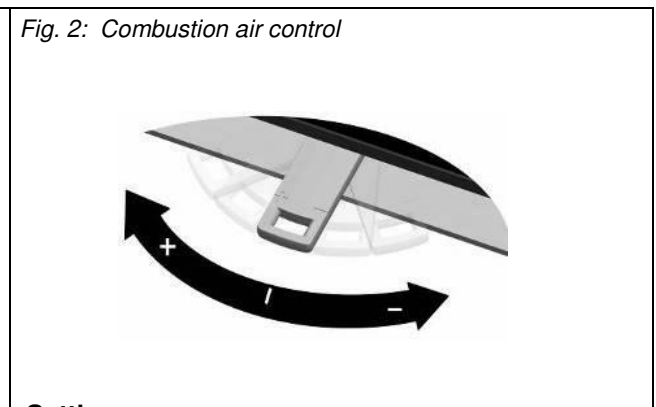
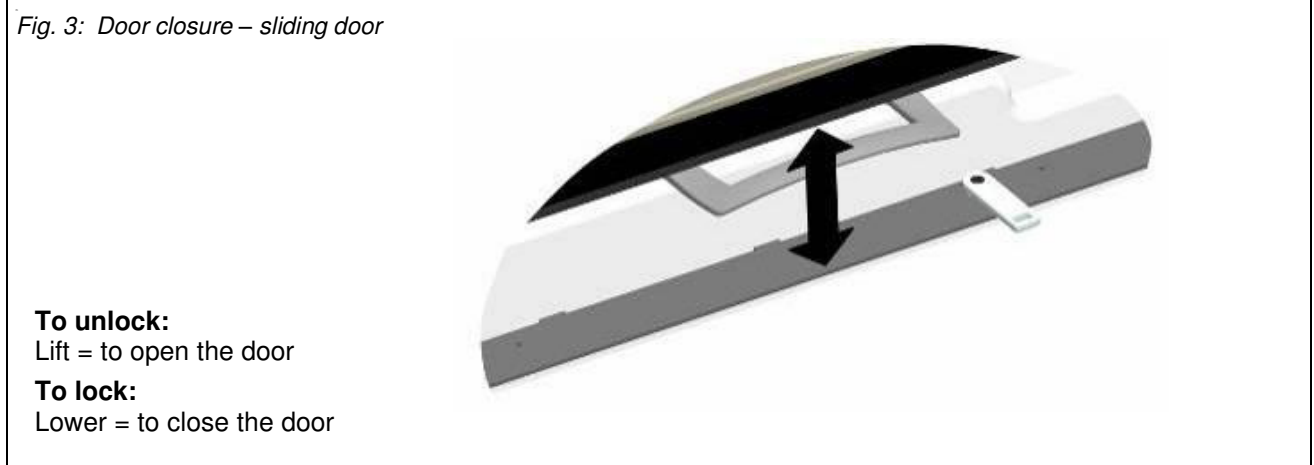
You have chosen a high-quality fireplace insert. Congratulations on your choice and thank you for your confidence.

Correct handling and care are essential for trouble-free operation and a long service life. For this reason, please read these instructions carefully. The information contained in this manual is of a general nature. National and European standards, local and building regulations, and fire safety requirements must be observed.

## 2 Correct Operation

### 2.1 Functional and operating components

These series of devices are characterised by extremely simple operation.

<p><i>Fig.1: Operating mode</i></p>  <p>1. convection outlet 2. door closure 3. convection inlet 4. combustion air flap</p>	<p><i>Fig. 2: Combustion air control</i></p>  <p><b>Settings:</b> + ... maximum air supply for fast combustion I... moderate heat output - ... low heat output</p>
<p><i>Fig. 3: Door closure – sliding door</i></p>  <p><b>To unlock:</b> Lift = to open the door</p> <p><b>To lock:</b> Lower = to close the door</p>	

## 2.2 Fuel

- **Approved fuel**

Dry, well-seasoned, natural firewood (preferably hardwood), wood briquettes.

Round wood should be split at least once to make it burn better. The diameter of the split log should not exceed 7 cm.

- **Maximum fuel quantity**

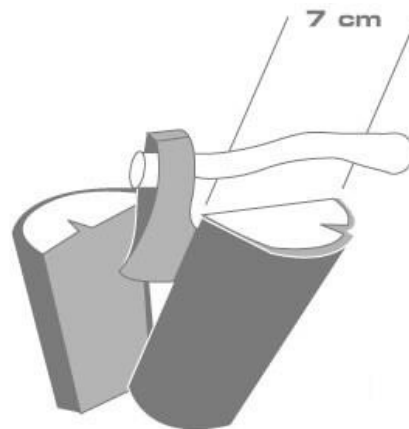
- Each fireplace insert is designed for a maximum quantity of wood (see 9.2 *Technical Data*). Larger quantities of fuel can lead to overheating and damage to the stove!

- **Clean combustion**

- To ensure clean, low-emission combustion, first of all dry (relative wood moisture < 20%) and untreated firewood must be used. (Not only does wet wood have a lower calorific value, it will also cause the panes of your fireplace insert to become tarnished with soot much more quickly). Secondly, the correct amount of firewood must be burned.

**Heat responsibly using dry firewood and so protect people and the environment.**

- Burn only the **approved fuel** listed above. Waste materials must not be burned in the fireplace insert! Burning non-approved fuels will invalidate the warranty and guarantee.
- Burning or introducing easily combustible or explosive substances (such as empty aerosols and the like) into the firebox and storing these in the immediate vicinity of your heating unit is strictly prohibited due to the risk of explosion!



## 2.3 Before heating

The fireplace heater can only function properly if sufficient combustion air flows into the installation room (the appliance), especially when several heat systems are operated simultaneously. Ensure sufficient air supply prior to heating. Open the combustion air flap on the appliance and keep it open for the entire combustion period. Devices for the supply of combustion air must not be modified.

## 2.4 Initial operation

- Remove all enclosed documents and accessories from the fireplace and read the operating instructions carefully before using for the first time.
- The initial operation of your fireplace system should take place **no earlier than 4 weeks** after completion of the cladding, so that all cladding parts can dry out thoroughly.
- For an optimum fire, please refer to paragraph 2.5 Lighting the fire.
- When heating for the first time after installing, the fire should be kept very low for the first hour, and only gradually increased by adding a larger amount of wood. However, the maximum quantity of wood, which can be fed per hour, must not be exceeded.
- The odours occurring when the fire is lit for the first time are caused by the evaporation of metal grease and paint binding agents. These vapours are unpleasant but completely **non-toxic**. We therefore recommend that you ventilate the room well when you light the fire for the first time.

## 2.5 Lighting the fire

To operate the heat system correctly and safely, it is important to ensure that the chimney generates the required delivery pressure. This must be checked particularly at each initial operation (after the summer season) and in the transition period (e.g. strong wind, fog, etc.). For this purpose, hold a match or lighter flame to the opened fire door. If the flame is not drawn into the opening, a natural draught must be created in the chimney through a strong build-up of heat (e.g. by paper or kindling). If this does not succeed, the fireplace heater **must not** be put into operation!

- Move the combustion air flap control to the leftmost position "+" (see p.1 / Fig.2)
- Open the damper flap, if present, completely (see Fig.6).
- Place 2 - 3 pieces of firewood (beech, oak, birch) crosswise in the bottom of the firebox (see Fig. 7 – (1)). Place the finely split softwood on top (2). Place a lighting aid (3) in the middle and light it. **Never** use petrol, spirit or similar substances to light the fire!
- As soon as the logs have burnt well all around after a few minutes (see Fig.8), close the combustion air flap by approx. 50% (set the control to the middle position - see page 1 / Fig.2) or close the damper flap, if present, by 50% (handle to the left - see Fig.6).

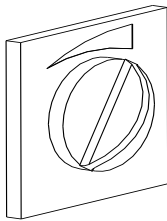


Fig. 6: damper flap  
Turn to the right -> flap opens  
Turn to the left -> flap closes

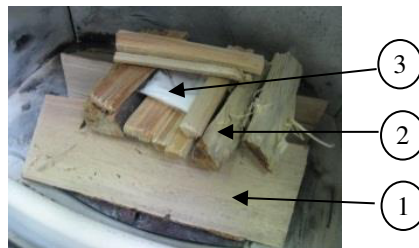


Fig. 7: before lighting



Fig. 8: display of flames

Symbolic image

## 2.6 Heating

- The combustion air flap should not be more than 50% open (control in middle position), otherwise the fuel fed will burn away too quickly, resulting in excessively high temperatures on the appliance.
- The damper flap, if present, should be 50% open, otherwise the fuel fed will burn away quickly.
- Open all existing warm air grilles completely.
- Add more wood after approx. 45 to 60 minutes.

## 2.7 Piling up the fire

Please note that the fireplace inserts are not permanent fireplaces. They are temporarily burning fireplaces, i.e. for longer lasting operation, fuel has to be added repeatedly. Do not wear wide or easily flammable clothing when adding fuel to the fireplace inserts.

The right time to pile up the fire is when the fuel has burnt down almost to the embers. The second top-up should be added approx. 45 minutes after the first. In most cases, it is not necessary to add any more wood.

If you still wish to continue operating the unit, the feeding intervals must be extended and the feeding quantity reduced (by 0.5 - 1 kg).

### Procedure for piling up the fire:

- Open the door slowly. This prevents turbulence, which would allow fumes to escape. Fully open the damper flap, if present (see page 3 / fig. 6).
- Top up with wood.
- Close the door.
- If fitted, close the damper flap again up to 2/3.

## 2.8 Heating in the transition period

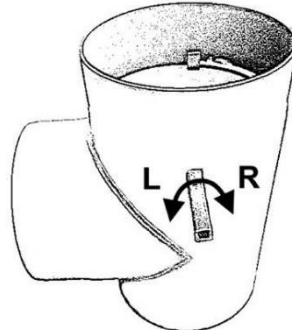
In the transition period, i.e. at higher outside temperatures, a sudden rise in temperature can cause disturbances in the chimney draught, preventing the heating gases from being fully drawn off. In this case, the heating system should be filled with a smaller amount of fuel and operated with the air slide valve/controller at a higher setting so that the existing fuel burns off faster (with flame development), thus stabilising the chimney draught. To avoid resistance in the embers, the ashes should be removed more frequently.

## 2.9 Heating with a ceramic flue (secondary heating surface)

If your unit is equipped with a ceramic flue (or with a metallic secondary heating surface), the following must be observed during heating operation:

- The deflection of the heating gases via the secondary heating surface must not take place before **15 minutes** after "lighting", otherwise there will be a risk of uncontrolled discharge of exhaust gas above the doorframe.
- During heating operation via the secondary heating surface, the firebox door must **not be opened** (exhaust gas outlet). To **add more wood**, the deflector flap (see Fig. 9) must be opened first. Only then may the firebox door be opened.

Fig. 9: Deflector flap of the secondary heating surface



#### **Turn to the left -> flap opens**

Heating gases are conducted directly into the chimney. In this position, the firebox door can be opened.

#### **Turn to the right -> flap closes**

Heating gases are conducted over the secondary heating surface. This may only be undertaken when the firebox door is closed.

## 2.10 Operating mode

We would like to point out here that the Austroflamm fireplace inserts may only be operated with closed doors. Greatest efficiency, and thus optimum fuel utilisation, is achieved when the doors are closed.

**Operating the Austroflamm fireplace inserts with open doors is not permitted -> fire hazard!**



## 3 Important Information

### 3.1 General safety instructions

- Please note that the surfaces of the fireplace insert heat up considerably during operation. When operating the fireplace insert, we recommend using the protective gloves provided. Warn children of this danger and keep them away from the fireplace during operation.
- It is forbidden to place non-heat-resistant objects on or near the heater. This also applies to clothes horses -> fire hazard.
- When operating your heater, it is forbidden to handle highly flammable and explosive materials in the same or adjacent rooms.
- To avoid heat accumulation in the appliance, the hot air grilles must **not** be closed during heating operation.
- Fireplace inserts, tested according to **type A1** (see 9.2. Technical Data), are equipped with a **self-closing** firebox door. This means that operation with an open firebox door is not permitted. To add wood, the hinged door must be held open against the tensioning force of the spring, or the automatically descending sliding door must be kept open and must not be blocked by means of clamping devices.
- Only spare parts expressly approved or offered by the manufacturer may be used. If necessary, please contact your specialist dealer. Non-observance may result in loss of warranty!

### 3.2 Safety distance

- Inflammable objects must not be placed within the radiation range of the fireplace insert up to a distance of ... (see 9.2. Technical Data), measured from the front edge of the firebox opening.

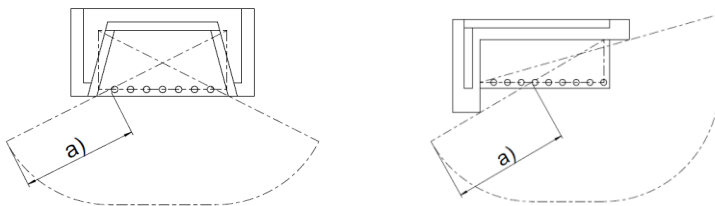


Fig. 10: Measurement "a" according to 9.2. Technical Data ("Radiation range of viewing window")

## 4 Service & Cleaning

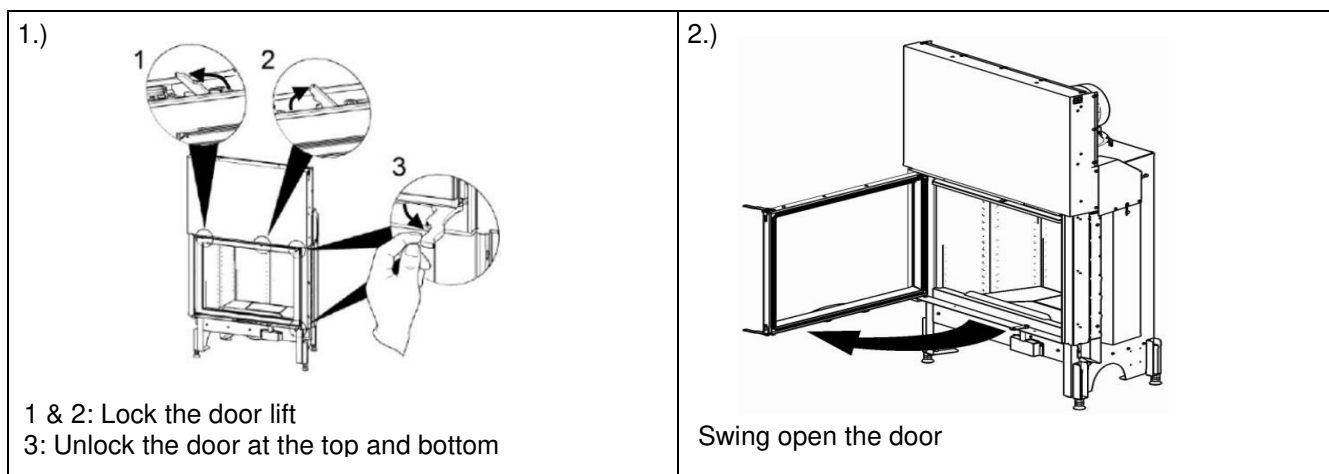
### 4.1 Service

- The fireplace insert and hot gas flues (if available) must be cleaned at least **once a year** to ensure economical and flawless operation. Ceramic and metal hot gas flues are to be cleaned via the cleaning apertures provided for this purpose. Any necessary work should be carried out by the manufacturer of the appliance or a suitable **specialist company**. It is recommended that a maintenance contract be concluded to cover these services.
- The chimney must also be cleaned regularly by the district chimney sweep. He will provide information on how frequently this should be scheduled.

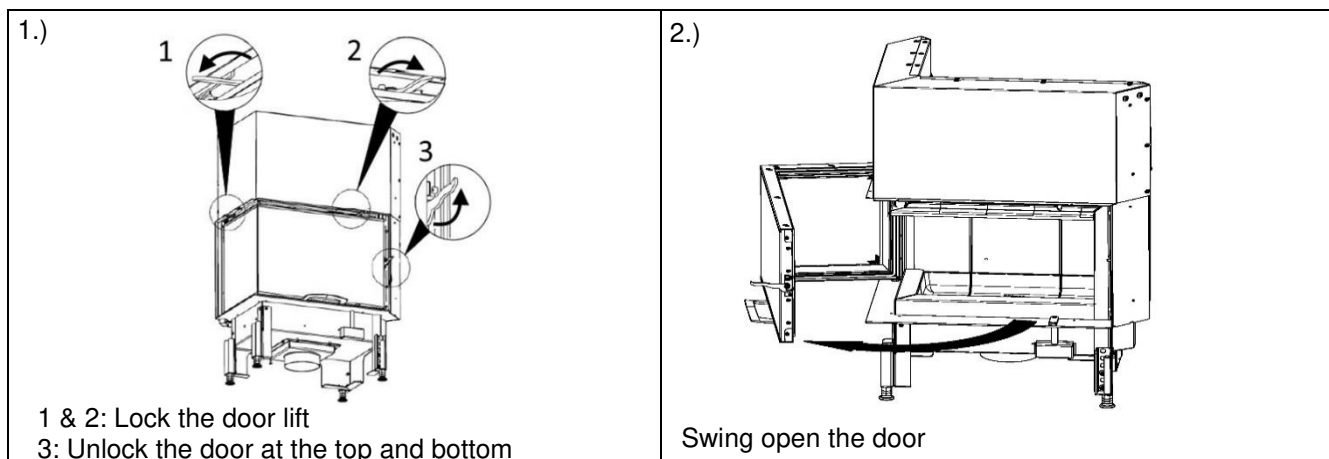
## 4.2 Cleaning

- Remove ashes from the firebox regularly and in good time, and empty the ash box (accessory). If the firebox is not regularly cleaned of ashes, there is a risk that the combustion air openings will become clogged and the appliance will suffer damage.
- The appliance may **only** be cleaned when cold.
- **Before cleaning the panes**, cover the fireplace bench and flooring. Then spray the glass with window cleaner and let it take effect slightly. Rub off any dissolved dirt with an absorbent cloth or kitchen towel.
- Prevent door or glass seals from coming into contact with water or cleaner, otherwise they will harden and their function can no longer be guaranteed. Only intact seals ensure that your stove will function properly.
- Prevent door or glass seals from coming into contact with water or cleaner, otherwise they will harden and their function can no longer be guaranteed. Only intact seals ensure that your wood-burning stove will function properly.

### Cleaning the pane of appliances with a flat sliding door 2.0:



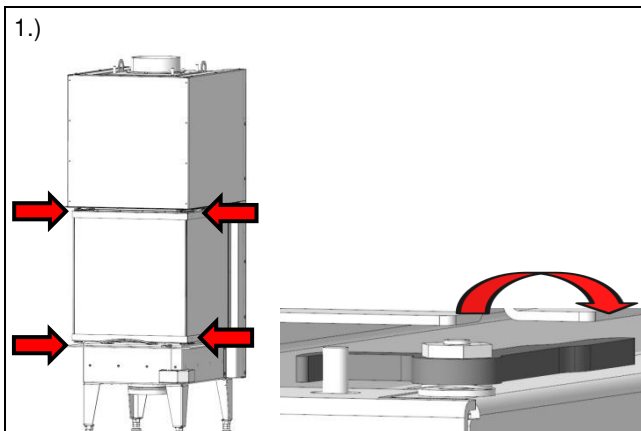
### Cleaning the pane of appliances with a corner sliding door 2.0:



- Note regarding corner units: When cleaning is complete, close the door until it is in contact. Then lift and press lightly to ensure the hook engages correctly. Once the locking hook is engaged, close it completely by applying pressure.

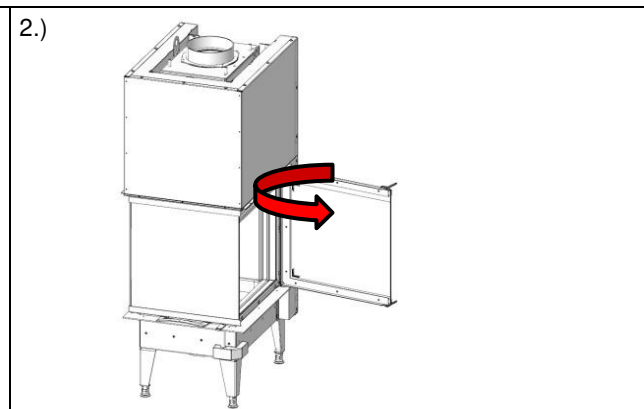
**Cleaning the pane of 48x51x51 S3 / 48x72x51 S3 / 75x35x45 S3 / 64x33x51 S3 / VUUR DRIE 60 & 80:**

1.)



There are two locking levers per side window. These can be opened easily by hand (see illustration).

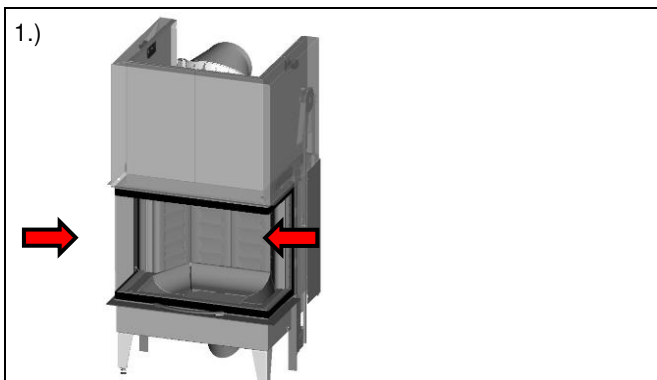
2.)



After swinging the side window open, it can be cleaned through the opening. When cleaning is complete, close the door in reverse order and lock both closures.


**Cleaning the pane of 71x51 S3 / 71x57 S3:**

1.)



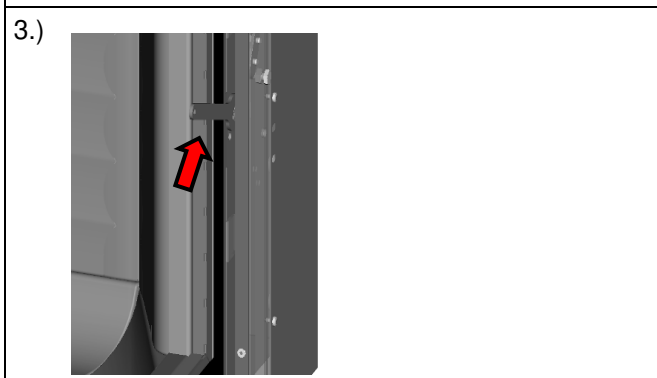
The closures for sliding the door out are located on both sides of the appliance.

2.)



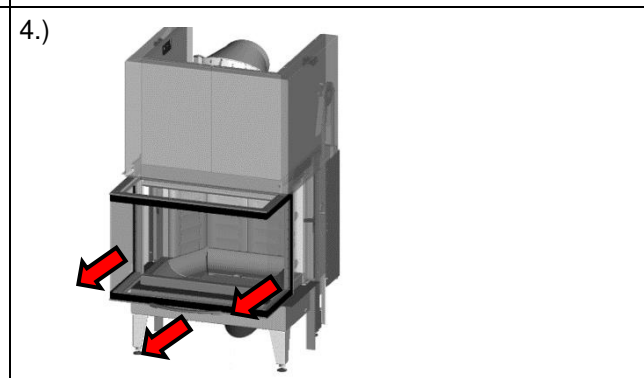
First, place the supplied installation key on the locking latch.

3.)



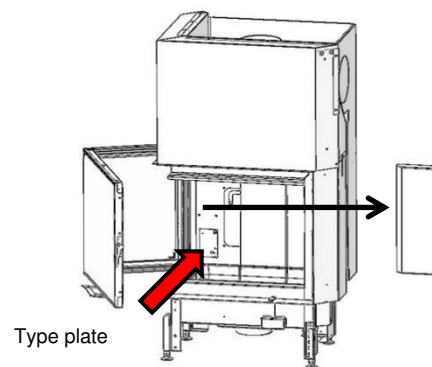
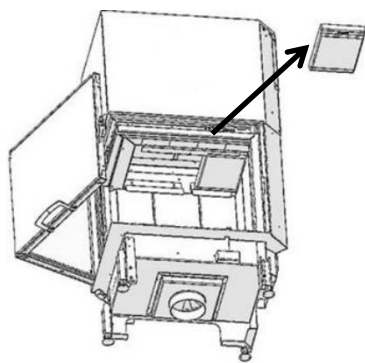
The door is released by turning the locking latch upwards using the installation key (carry out on both sides).

4.)

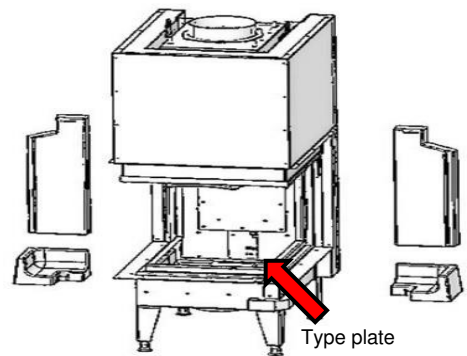


Pull out the door carefully up to the stop. Now you can clean the window through the opening. Afterwards close the door in reverse order and lock both latches.

## 5 Placement of Type Plates



On **corner units**, it is located on the rear panel behind the Keramott next to the door hinge. First, remove the deflector plate and then the rear Keramott (left or right).



On units **48x51x51 S3 / 48x72x51 S3 / 75x35x45 S3 / 64x33x51 S3 / VUUR DRIE 60/80** the type plate is positioned on the rear wall behind the rear Keramott panels.

## 6 Help

### 6.1 Firebox lining

The lining of your fireplace insert is made of Keramott, a high-quality material with special combustion properties and an attractive appearance. This refractory lining may show superficial hairline cracks during or after operation, but these do not affect its function. Such parts do not need to be replaced!

### 6.2 Procedure in the event of a chimney fire

If the incorrect fuel is used or if the fuel is too moist, a chimney fire can occur due to deposits in the chimney.

- Call the fire department and the district chimney sweep!
- Close the combustion air.
- Allow access to the cleaning apertures (e.g. cellar and attic).
- Remove all flammable materials from the chimney.
- Inform your district chimney sweep before putting your fireplace insert back into operation and have your chimney checked for possible damage.

## 7 Procedure in the Event of Defects

Should any defects become apparent on the fireplace insert, your dealer will require the following data:

- Serial number and appliance model as indicated on the type plate
- Original invoice (date of sale).

## 8 What to Do if ...?

### ... the fire smoulders or goes out of its own accord?

- Is the damper flap open?
- Is the heating flap in the correct position (if a secondary heating surface is fitted)?
- Is the air control open (+)?
- Are you using dry wood?
- Is the outside temperature too high (>15C°)?

### ... the room does not get sufficiently warm?

- Are the convection air grilles open?
- Does the heating flap conduct the heating gases over the secondary heating surfaces?
- Is the chimney draught too high?

### ... the fire burns down too quickly and uncontrolledly?

- Has the combustion air supply been restricted (+ / -) after reaching the operating temperature in the firebox?
- Are the seals on the inside of the doorframe intact throughout?
- Is the firebox door properly closed?
- Is the chimney draught too high?

### ... the ceramic glazing becomes sooty very quickly?

- Gradual sooting of the panes after 8 to 10 hours of heating is normal.
- Was dry, natural wood used?
- Was the fireplace insert brought to operating temperature?

## 9 Technical Information

### 9.1 Model overview – fireplace inserts

This operating manual describes the function of the following fireplace inserts:

65x51/57 S 2.0		x51 S	x57 S
	Width (installation frame) [mm]	650	650
	Doorframe height [mm]	510	570
	Door shape	straight	straight
	Width [mm]	739	739
	Depth [mm]	537	537
	Height [mm]	1245-1445	1305-1505
	Weight [kg]	120	168
	Nominal heat output according to EN	8 kW	8 kW
	Flue outlet [mm]	Ø180	Ø180
75x39/57 S 2.0		x39 S	x57 S
	Width (installation frame) [mm]	750	750
	Doorframe height [mm]	390	570
	Door shape	straight	straight
	Width [mm]	839	839
	Depth [mm]	516 / 537	516 / 537
	Height [mm]	1125-1325	1339-1539
	Weight [kg]	161	194
	Nominal heat output according to EN	10 kW	10 kW
	Flue outlet [mm]	Ø180	Ø180
75x39/51 SII 2.0			
	Width (installation frame) [mm]	750	
	Doorframe height [mm]	390/510	
	Door shape	straight both sides	
	Width [mm]	848	
	Depth [mm]	527	
	Height [mm]	1123-1323 /1284-1484	
	Weight [kg]	186/202	
	Nominal heat output according to EN	10/12 kW	
	Flue outlet [mm]	Ø180	
55x55x51/57 S 2.0		x51 S	x57 S
	Width (installation frame) [mm]	550	550
	Doorframe height [mm]	510	570
	Door shape	90° corner	90° corner
	Width [mm]	579/637	579/637
	Depth [mm]	579/640	579/640
	Height [mm]	1230-1430/1269-1469	1290-1490/1389-1589
	Weight [kg]	105/150	109/157
	Nominal heat output according to EN	7 kW	7 kW
	Flue outlet [mm]	Ø180	Ø180
80x64 SII 2.0			
	Width (installation frame) [mm]	800	
	Doorframe height [mm]	640	
	Door shape	straight both sides	
	Width [mm]	1044	
	Depth [mm]	565	
	Height [mm]	1360-1560	
	Weight [kg]	269	
	Nominal heat output according to EN	10 kW	
	Flue outlet [mm]	Ø180	

<b>80x64 S 2.0</b>			
	Width (installation frame) [mm]	800	
	Doorframe height [mm]	640	
	Door shape	straight	
	Width [mm]	1044	
	Depth [mm]	550	
	Height [mm]	1360-1560	
	Weight [kg]	280	
	Nominal heat output according to EN	10 kW	
	Flue outlet [mm]	Ø180	
<b>97x45/74 S 2.0</b>		<b>45 S</b>	<b>74 S</b>
	Width (installation frame) [mm]	970	970
	Doorframe height [mm]	450	740
	Door shape	straight	straight
	Width [mm]	1214	1214
	Depth [mm]	550	550
	Height [mm]	1170-1370	1460-1660
	Weight [kg]	272	340
	Nominal heat output according to EN	11 kW	12 kW
	Flue outlet [mm]	Ø180	Ø180
<b>120x45 S 2.0</b>			
	Width (installation frame) [mm]	1200	
	Doorframe height [mm]	450	
	Door shape	straight	
	Width [mm]	1444	
	Depth [mm]	550	
	Height [mm]	1170-1370	
	Weight [kg]	316	
	Nominal heat output according to EN	13 kW	
	Flue outlet [mm]	Ø180	
<b>63x40x42/51 S 2.0 left/right</b>		<b>42 S</b>	<b>51 S</b>
	Width (installation frame) [mm]	630	
	Doorframe height [mm]	420 / 510	
	Door shape	90° corner	
	Width [mm]	720	
	Depth [mm]	490	
	Height [mm]	1137-1337 / 1313-1513	
	Weight [kg]	185 / 195	
	Nominal heat output according to EN	8 kW / 12kW	
	Flue outlet [mm]	Ø150	
<b>69x49x57 S 2.0 left/right</b>			
	Width (installation frame) [mm]	690	
	Doorframe height [mm]	570	
	Door shape	90° corner	
	Width [mm]	780	
	Depth [mm]	580	
	Height [mm]	1384-1584	
	Weight [kg]	231	
	Nominal heat output according to EN	12 kW	
	Flue outlet [mm]	Ø180	

<b>89x49x45/57 2.0 left/right</b>		<b>x45</b>	<b>x57</b>
	Width (installation frame) [mm]	890	890
	Doorframe height [mm]	450	570
	Door shape	90° corner	90° corner
	Width [mm]	977	977
	Depth [mm]	568	568
	Height [mm]	1209-1409	1389-1589
	Weight [kg]	216	222
	Nominal heat output according to EN	12 kW	12 kW
	Flue outlet [mm]	Ø180	Ø180
<b>48x51x51 S3 / 48x72x51 S3</b>		<b>48x51x51 S3</b>	<b>48x72x51 S3</b>
	Width (installation frame) [mm]	480	480
	Doorframe height [mm]	510	510
	Door shape	3-sided	3-sided
	Width [mm]	496	496
	Depth [mm]	629	839
	Height [mm]	1322-1452	1322-1452
	Weight [kg]	202	254
	Nominal heat output according to EN	10 kW	15 kW
	Flue outlet [mm]	Ø180	Ø180
<b>64x33x51 S3</b>			
	Width (installation frame) [mm]	640	
	Doorframe height [mm]	510	
	Door shape	3-sided	
	Width [mm]	656	
	Depth [mm]	449	
	Height [mm]	1322-1452	
	Weight [kg]	190	
	Nominal heat output according to EN	10 kW	
	Flue outlet [mm]	Ø150	
<b>75x35x45 S3</b>			
	Width (installation frame) [mm]	750	
	Doorframe height [mm]	450	
	Door shape	3-sided	
	Width [mm]	766	
	Depth [mm]	469	
	Height [mm]	1202-1332	
	Weight [kg]	208	
	Nominal heat output according to EN	10 kW	
	Flue outlet [mm]	Ø150	
<b>VUUR DRIE 60 / VUUR DRIE 80</b>		<b>60</b>	<b>80</b>
	Width (installation frame) [mm]	635	835
	Doorframe height [mm]	510	570
	Door shape	3-sided	3-sided
	Width [mm]	635	835
	Depth [mm]	538	592
	Height [mm]	1319-1469	1467-1517
	Weight [kg]	230	312
	Nominal heat output according to EN	12 kW	15 kW
	Flue outlet [mm]	Ø180	Ø180



## 9.2 Technical Data

Modell		65x S	75x S	75x39 SII	75x51 SII	80x64 S 80x64 SII	97x S	120x45 S
Testing according to DIN EN 13229		CE - Marking						
Nominal output	kW	8	10	10	12	10	12	13
Max. heating capacity	kW	11	15	15	16	15	16	17
Max. firewood length	cm	33	33	33	33	33	33	33
Permissible quantity of fuel	kg	2,35	3,2	3,2	3,4	3,2	3,4	3,5
Fuel throughput	kg/h	2,3	2,85	2,85	3,5	2,13	2,56	3,97
Cross section convection outlet	cm <sup>2</sup>	700	700	700	1820	1000	1200/1000	2940
Cross section convection inlet	cm <sup>2</sup>	700	700	700	1170	1000	1000	2320
Power output via window	%	17/20/20	17/23	29	34	29/50	23/28	32
<b>Emission limits</b>								
CO based on 13% O <sub>2</sub>	mg/m <sup>3</sup>	≤1250	≤1250	≤1250	≤1250	≤1250	≤1250	≤1250
Dust based on 13% O <sub>2</sub>	mg/m <sup>3</sup>	≤40	≤40	≤40	≤40	≤40	≤40	≤40
CnHm	mg/MJ	≤50	≤50	≤50	≤50	≤50	≤50	≤50
NOx based on 13% O <sub>2</sub>	mg/m <sup>3</sup>	≤150	≤150	≤150	≤150	≤150	≤150	≤150
Efficiency	min.%	≥80	≥80	≥80	≥80	≥80	≥80	≥80
Exhaust gas temperature***)	°C	283/298/317	313/300	286	252	312/291	274/288	254
Exhaust gas mass flow	g/s	7,3/7,7/6,8	8,1/7,7	7,3	13,07	8,28/8,43	9,9	14,88
Minimum discharge pressure	Pa	12	12	12	13	12	12	13
<b>Distances from the fireplace insert</b>								
to the firebox wall	cm	6						
<b>Information on fire and heat protection (data in mm Promasil 950 KS)</b>								
<b>Insulation thicknesses</b>								
to the installation floor	mm	60	60	20	-	40	30	30
at the side/rear	mm	90	120	130/-	100/-	120	100/120	100/140
to the ceiling	mm	according to the national or local standards (e.g.: TR OL, FeuVo)						
Radiation area side viewing window	cm	--	--	--	--	80	--	--
Radiation area front viewing window	cm	80	80	80	160	100	110	180
<b>Combustion air</b>								
Combustion air connecting hose (K/S)	Ø mm	125	125	125	125	150	150	150
Combustion air requirement (A1)	m <sup>3</sup> /h	17,5	19,5	16,71	17	40	44	44
<b>Application with a special construction</b>								
Hypocausts**)		suitable in compliance with technical regulations						

\*) under examination

\*\*\*) The Austroflamm appliances marked "suitable in line with technical regulations" are suitable for operation in closed systems (hypocaust).

\*\*\*) on the connecting piece of the appliance at nominal heat output

Modell		55x55x S	63x40x42 S 63x40x51 S	69x49x57 S	89x49x45 S 89x49x57 S		
Testing according to DIN EN 13229		CE - Marking					
Nominal output	kW	7	8/12	12	12		
Max. heating capacity	kW	9	11/16	16	16		
Max. firewood length	cm	33	33	33	33		
Permissible quantity of fuel	kg	1,9	2,35/3,4	3,4	3,4/3,2		
Fuel throughput	kg/h	2	2,3/3,58	3,72	2,34/2,13		
Cross section convection outlet	cm <sup>2</sup>	700	700	1230	700/1200		
Cross section convection inlet	cm <sup>2</sup>	700	700	705	700/1200		
Power output via window	%	32/35	37	35	32/41		
<b>Emission limits</b>							
CO based on 13% O <sub>2</sub>	mg/m <sup>3</sup>	≤1250	≤1250	≤1250	≤1250		
Dust based on 13% O <sub>2</sub>	mg/m <sup>3</sup>	≤40	≤40	≤40	≤40		
CnHm	mg/MJ	≤50	≤50	≤50	≤50		
NOx based on 13% O <sub>2</sub>	mg/m <sup>3</sup>	≤150	≤150	≤150	≤150		
Efficiency	min.%	78,9	≥80	≥80	≥80		
Exhaust gas temperature***)	°C	330	230/283	260	307/297		
Exhaust gas mass flow	g/s	7,5	7,65/12,0	12,42	10/10,5		
Minimum discharge pressure	Pa	14	12	12	12		
<b>Distances from the fireplace insert</b>							
to the firebox wall	cm	6					
<b>Information on fire and heat protection (data in mm Promasil 950 KS)</b>							
<b>Insulation thicknesses</b>							
to the installation floor	mm	-	-	-	30		
at the side/rear	mm	60	100/120	100/120	100/120		
to the ceiling	mm	according to the national or local standards (e.g.: TR OL, FeuVo)					
Radiation area side viewing window	cm	80	110/80	50	120		
Radiation area front viewing window	cm	80	110/90	170	120		
<b>Combustion air</b>							
Combustion air connecting hose (K/S)	Ø mm	125/150	150	150	150		
Combustion air requirement (A1)	m <sup>3</sup> /h	22	44/34	34,6	48		
<b>Application with a special construction</b>							
Hypocausts**)		suitable in compliance with technical regulations					

\*) under examination

\*\*\*) The Austroflamm appliances marked "suitable in line with technical regulations" are suitable for operation in closed systems (hypocaust).

\*\*\*\*) on the connecting piece of the appliance at nominal heat output

Modell		48x51x51 S3	48x72x51 S3	64x33x51 S3	75x35x45 S3	VUUR DRIE 80	VUUR DRIE 60	
Testing according to DIN EN 13229		CE - Marking						
Nominal output	kW	10	15	10	10	15	12	
Max. heating capacity	kW	15	18	15	15	18	16	
Max. firewood length	cm	33	33	33	33	33	33	
Permissible quantity of fuel	kg	3,2	3,8	3,2	3,2	3,8	3,4	
Fuel throughput	kg/h	3,03	4,62	3,02	3,00	4,31	3,67	
Cross section convection outlet	cm <sup>2</sup>	720	720	700	718	700	696	
Cross section convection inlet	cm <sup>2</sup>	710	710	700	706	700	696	
Power output via window	%	--	--	--	--	--	--	
<b>Emission limits</b>								
CO based on 13% O <sub>2</sub>	mg/m <sup>3</sup>	≤1250	≤1250	≤1250	≤1250	≤1250	≤1250	
Dust based on 13% O <sub>2</sub>	mg/m <sup>3</sup>	≤40	≤40	≤40	≤40	≤40	≤40	
CnHm	mg/MJ	≤50	≤50	≤50	≤50	≤50	≤50	
NOx based on 13% O <sub>2</sub>	mg/m <sup>3</sup>	≤150	≤150	≤150	≤150	≤150	≤150	
Efficiency	min.%	≥80	≥80	≥80	≥80	≥80	≥80	
Exhaust gas temperature***)	°C	231	270	261	263	254	276	
Exhaust gas mass flow	g/s	11,96	17,32	11,86	11,49	14,8	11,4	
Minimum discharge pressure	Pa	12	12	12	12	13	12	
<b>Distances from the fireplace insert</b>								
to the firebox wall	cm	6						
<b>Information on fire and heat protection (data in mm Promasil 950 KS)</b>								
<b>Insulation thicknesses</b>								
to the installation floor	mm	-	-	-	-	-	-	
at the side/rear	mm	-/60	-/60	-/60	-/60	-/60	-/60	
to the ceiling	mm	according to the national or local standards (e.g.: TR OL, FeuVo)						
Radiation area side viewing window	cm	100	100	60	60	90	90	
Radiation area front viewing window	cm	80	80	100	100	110	110	
<b>Combustion air</b>								
Combustion air connecting hose (K/S)	Ø mm	150	150	125	125	150	150	
Combustion air requirement (A1)	m <sup>3</sup> /h	34	49	34	32	43,2	30,6	
<b>Application with a special construction</b>								
Hypocausts**)		suitable in compliance with technical regulations						

\*) under examination

\*\*) The Austroflamm appliances marked "suitable in line with technical regulations" are suitable for operation in closed systems (hypocaust).

\*\*\*) on the connecting piece of the appliance at nominal heat output

## 10 Warranty and Guarantee

Installation and delivery of the appliance by a specialist company are prerequisites for the manufacturer's warranty, as is compliance with the applicable building regulations. We would also like to point out that the fireplace must not be modified. Any structural changes or use other than for the intended purpose will render all warranty claims null and void!

We guarantee flawless operation of the body of your Austroflamm fireplace insert for 6 years. All other steel and cast iron components are guaranteed for 2 years from the date of first sale. Steel and cast iron parts that show material and/or processing defects during the warranty period will be replaced with new parts.

We do not grant any warranty for wear and tear parts (e.g. ceramic, seals, floor grating), surface coatings, paintwork and glass. Our warranty service includes new parts free of charge. Labour and travel times are not included.

An unjustified warranty claim will be charged to the provider.



# Indice

<b>1</b>	<b>Premessa</b> .....	<b>1</b>
<b>2</b>	<b>Uso corretto</b> .....	<b>1</b>
2.1	Elementi funzionali e di comando.....	1
2.2	Combustibile .....	2
2.3	Prima di avviare l'accensione.....	2
2.4	Prima messa in funzione.....	2
2.5	Avvio della combustione .....	3
2.6	Riscaldare .....	3
2.7	Ricaricare.....	3
2.8	Riscaldare nelle mezze stagioni.....	4
2.9	Camini dotati di condotti in ceramica (estensione della superficie riscaldante).....	4
2.10	Modalità di funzionamento .....	4
<b>3</b>	<b>Informazioni importanti</b> .....	<b>5</b>
3.1	Avvertenze generali di sicurezza.....	5
3.2	Distanze di sicurezza .....	5
<b>4</b>	<b>Assistenza e pulizia</b> .....	<b>5</b>
4.1	Assistenza.....	5
4.2	Pulizia .....	6
<b>5</b>	<b>Collocamento delle targhette identificative</b> .....	<b>8</b>
<b>6</b>	<b>Avvertenze</b> .....	<b>9</b>
6.1	Rivestimento della camera di combustione.....	9
6.2	Comportamento in caso di incendio della canna fumaria.....	9
<b>7</b>	<b>Procedura da seguire in caso di difetti</b> .....	<b>9</b>
<b>8</b>	<b>Cosa fare se ...?</b> .....	<b>9</b>
<b>9</b>	<b>Informazioni tecniche</b> .....	<b>10</b>
9.1	Panoramica dei modelli – Insetti per camini.....	10
9.2	Dati tecnici .....	13
<b>10</b>	<b>Garanzia legale e commerciale</b> .....	<b>15</b>

# 1 Premessa

Complimenti! Avete scelto un inserto per camino di alta qualità. Grazie per la vostra fiducia.

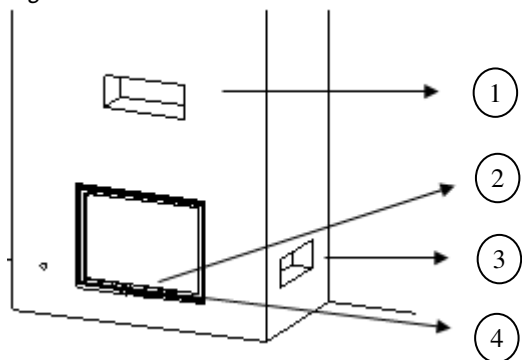
Per una lunga durata e un buon funzionamento è indispensabile averne cura e usarlo in modo corretto. Leggete quindi con attenzione le presenti istruzioni d'uso. Le informazioni contenute in questo manuale sono di carattere generico. Occorre attenersi alle rispettive norme nazionali ed europee, ai regolamenti locali ed edilizi nonché alle normative antincendio.

## 2 Uso corretto

### 2.1 Elementi funzionali e di comando

Le serie dei dispositivi sono caratterizzate da un uso estremamente semplice.

Fig. 1: Modalità di funzionamento



1. Uscita convezione
2. Chiusura sportello
3. Ingresso convezione
4. Registro dell'aria comburente

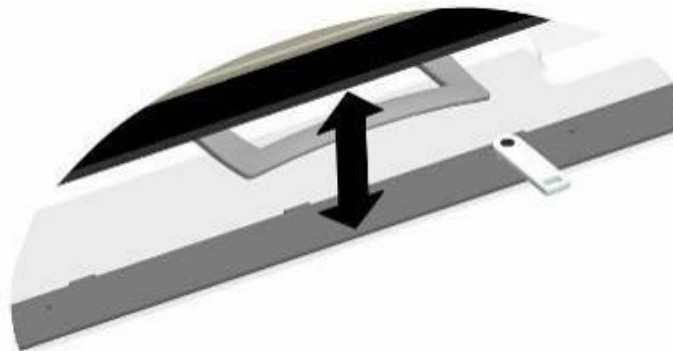
Fig. 2: Regolatore dell'aria comburente



**Regolazioni:**

- + ... massima adduzione d'aria per rapida accensione
- l... rendimento termico medio
- ... rendimento termico basso

Fig. 3: Chiusura sportello – sportello scorrevole



**Aprire:**

Sollevare = aprire sportello

**Chiudere:**

Abbassare = chiudere sportello

## 2.2 Combustibile

- **Combustibile consentito**  
Ciocchi di legno asciutto, ben stagionato e allo stato naturale (preferibilmente legno duro), bricchetti di legno.  
Il tondame deve essere spaccato almeno una volta affinché prenda fuoco meglio. Il diametro del ceppo non deve essere superiore a 7 cm.
- **Massima quantità di combustibile**  
Ogni inserto è progettato per una quantità massima di legna (*vedi 9.2 Dati tecnici*). Quantità superiori di combustibile possono creare surriscaldamento e danneggiare la stufa!
- **Combustione pulita**  
Per ottenere una combustione pulita e a basse emissioni occorre in primo luogo usare legna da ardere ben asciutta (umidità rel. del legno < 20 %) e non trattata. (La legna bagnata infatti non solo ha un potere calorifico inferiore, ma fa sì che i vetri dell'inserto si sporchino molto più rapidamente con la fuliggine). In secondo luogo occorre bruciare la giusta quantità di legna.  
**Riscaldare quindi responsabilmente con legna da ardere asciutta, salvaguardando l'uomo e l'ambiente.**
- Bruciate esclusivamente il **combustibile consentito** come indicato precedentemente. È fatto divieto di bruciare rifiuti nell'inserto del camino! Se vengono bruciati combustibili non ammessi, perdono validità la garanzia legale e commerciale.
- Bruciare o inserire sostanze facilmente infiammabili o esplosive (ad esempio bombolette spray vuote o simili) nella camera di combustione o conservarle nelle immediate vicinanze della stufa è assolutamente vietato per rischio di esplosione!



## 2.3 Prima di avviare l'accensione

Il camino può funzionare correttamente soltanto se al vano d'installazione (al dispositivo) affluisce sufficiente aria comburente, in particolare se vari sistemi di riscaldamento sono in funzione contemporaneamente. Si consiglia di provvedere a **sufficiente apporto d'aria** già prima di avviare l'accensione. Aprire il registro dell'aria comburente sul dispositivo e tenerlo aperto per tutta la durata della combustione. È vietato modificare i dispositivi per l'alimentazione dell'aria comburente.

## 2.4 Prima messa in funzione

- Prelevate tutti i documenti e gli accessori in dotazione al camino e leggete attentamente le istruzioni d'uso prima di procedere alla prima messa in funzione.
- La prima messa in funzione del camino dovrebbe aver luogo **non prima di 4 settimane** dal completamento del rivestimento affinché tutte le parti del rivestimento possano asciugare interamente.
- Per avviare in modo ottimale la combustione si prega di consultare il punto 2.5 Avvio della combustione.
- Il primo fuoco dopo il completamento dell'impianto dovrebbe essere mantenuto molto piccolo nella prima ora e lo si dovrebbe far crescere solo gradualmente aumentando la quantità di legna conferita. Fare comunque attenzione a non superare la quantità massima di legna all'ora.
- Gli odori della prima combustione derivano dall'evaporazione delle sostanze grasse della lamiera e dai collanti della verniciatura. Questi odori sono sgradevoli ma assolutamente **innocui**. Per questo motivo è sempre consigliabile aerare bene il locale quando si accende il sistema per la prima volta.

## 2.5 Avvio della combustione

Per un corretto e sicuro funzionamento dell'impianto di combustione occorre fondamentalmente fare attenzione che la canna fumaria sia in grado di produrre la necessaria depressione. Ciò deve essere controllato in particolare in occasione di ogni prima messa in funzione (dopo il periodo estivo) e durante le mezze stagioni (per es. vento forte, nebbia, ecc.). Tenere un fiammifero acceso o la fiamma dell'accendino davanti allo sportello della camera di combustione aperto. Se la fiamma non viene attirata verso l'interno dell'apertura, è necessario creare una forte spinta all'interno della canna fumaria tramite considerevole sviluppo di calore (per es. con carta o piccoli pezzi di legno). Se ciò non dovesse funzionare, è **necessario** rinunciare a mettere in funzione il camino!

- Posizionare la manopola del registro dell'aria comburente completamente a sinistra in posizione “+” (vedi pg. 1 / fig.2)
- Se è presente una valvola a farfalla, aprirla completamente (vedi fig.6).
- Posizionare 2 - 3 ciocchi di legno (faggio, quercia, betulla) di traverso sul pavimento del focolare (vedi fig. 7 – (1)). Caricarvi sopra la legna dolce spaccata in piccoli pezzi (2). Sopra, al centro, collocare un accenditore (3) e accenderlo. Non usare **mai** benzina, alcol o simili per l'accensione!
- Quando dopo alcuni minuti i ciocchi di legno hanno preso fuoco bene tutt'intorno (vedi fig.8), chiudere il registro dell'aria comburente del 50 % circa (regolare manopola in posizione centrale – vedi pg.1 / fig.2) e, se presente, chiudere la valvola a farfalla del 50 % circa (maniglia verso sinistra – vedi fig.6).

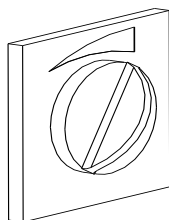


Fig. 6: Valvola a farfalla  
Girare verso destra -> apertura  
Girare verso sinistra -> chiusura

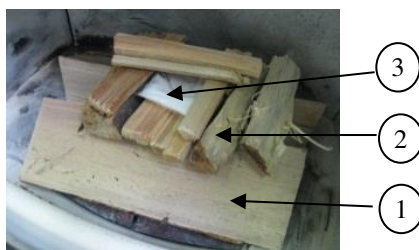


Fig. 7: prima dell'accensione

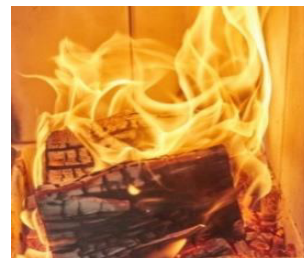


Fig. 8: Formazione della fiamma

Immagini simboliche

## 2.6 Riscaldare

- Registro dell'aria comburente aperto al massimo al 50 % (manopola in posizione centrale). Altrimenti il combustibile introdotto brucia troppo velocemente producendo temperature troppo alte nel dispositivo.
- Valvola a farfalla, se presente, aperta al 50 %. Altrimenti il combustibile introdotto brucia velocemente.
- Aprire completamente tutte le griglie dell'aria calda.
- Dopo ca. 45 - 60 minuti aggiungere altra legna.

## 2.7 Ricaricare

Si prega di tenere conto che gli inserti per camini non sono focolari a combustione continua. Trattasi di focolari a combustione intermittente, cioè il funzionamento permanente si ottiene aggiungendo legna di volta in volta.

Non indossare abiti larghi o facilmente infiammabili quando si ricarica la legna.

Il momento giusto per effettuare la ricarica è quando i ciocchi di legno si sono quasi trasformati in brace. La seconda carica dovrebbe essere eseguita ca. 45 minuti dopo la prima. Generalmente non sono necessarie ulteriori cariche di legna.

Se si desidera comunque continuare il funzionamento dell'impianto, occorrerà prolungare gli intervalli di alimentazione e ridurre le quantità di legna (di 0,5 – 1 kg).



### Procedura di ricarica della legna:

- Aprire lentamente lo sportello per non creare turbolenze e far uscire i fumi. Aprire completamente la valvola a farfalla, se presente (vedi pg. 3 / fig. 6).
- Ricaricare la legna.
- Chiudere lo sportello.
- Richiudere la valvola a farfalla, se presente, fino a 2/3.

## 2.8 Riscaldare nelle mezze stagioni

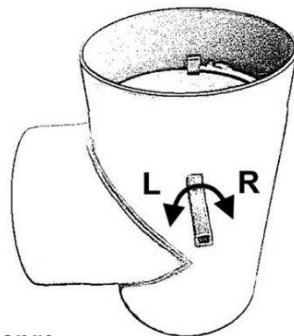
Durante la mezza stagione, per es. con temperature esterne più alte, possono verificarsi delle condizioni di tiraggio sfavorevoli della canna fumaria in caso di repentino aumento della temperatura e i gas combusti non vengono aspirati completamente. Occorre allora caricare il focolare con minori quantità di combustibile e gestire il funzionamento con una impostazione più elevata della serranda/presa dell'aria per permettere una combustione più rapida (con fiamma più alta) stabilizzando il tiraggio della canna fumaria. Per evitare che si creino controcorrenti nel letto di brace, la cenere deve essere rimossa spesso.

## 2.9 Camini dotati di condotti in ceramica (estensione della superficie riscaldante)

Se il vostro impianto è dotato di un condotto in ceramica (o di una superficie di riscaldamento supplementare in metallo), è necessario osservare le seguenti indicazioni:

- Il passaggio dei gas combusti attraverso la superficie di riscaldamento supplementare deve avvenire non prima di **15 minuti** dopo l'avvio dell'accensione, altrimenti vi è il pericolo che fuoriescano incontrollatamente i gas di scarico attraverso il telaio dello sportello.
- Durante il riscaldamento attraverso la superficie supplementare, **è vietato aprire** lo sportello della camera di combustione (fuoriuscita gas di scarico). Prima di **ricaricare la legna** occorre aprire la valvola di deviazione dei fumi (vedi fig. 9). Solo a questo punto è consentito aprire lo sportello.

Fig. 9: Valvola deviazione fumi della superficie di riscaldamento supplementare



#### **Girare verso sinistra -> la valvola si apre**

I gas combusti vengono condotti direttamente nella canna fumaria. In questa posizione è consentito aprire lo sportello della camera di combustione.

#### **Girare verso destra -> la valvola si chiude**

I gas combusti vengono condotti attraverso la superficie di riscaldamento supplementare. Lo sportello della camera di combustione deve essere chiuso.

## 2.10 Modalità di funzionamento

A questo riguardo teniamo a far presente che il funzionamento degli inserti per camini Austroflamm è consentito esclusivamente con gli sportelli chiusi. Ciò consente di ottenere il massimo rendimento e quindi di sfruttare in maniera ottimale il combustibile.

**Non è consentito tenere lo sportello aperto durante il funzionamento degli inserti per camini Austroflamm -> Rischio di incendio!**

## 3 Informazioni importanti

### 3.1 Avvertenze generali di sicurezza

- Si prega di tenere conto che le superfici dell'insero del camino si surriscaldano fortemente durante il funzionamento. Per lavori con l'insero del camino consigliamo di utilizzare il guanto protettivo in dotazione. Avvertite i bambini di questo pericolo e teneteli lontani dal camino durante il funzionamento.
- È vietato depositare oggetti non resistenti al calore sull'impianto di riscaldamento o nelle immediate vicinanze. Questo vale anche per gli stendibiancheria -> Pericolo di incendio
- Durante il funzionamento dell'impianto di riscaldamento è fatto divieto di manipolare sostanze facilmente infiammabili ed esplosive nella stessa stanza o in stanze attigue.
- Per evitare un accumulo di calore nell'impianto è **vietato** chiudere le griglie dell'aria calda durante il funzionamento.
- Gli inserti per camini, testati secondo il **modello A1** (vedi 9.2 Dati tecnici), sono dotati di uno sportello della camera di combustione a **chiusura automatica**. Questo significa che non è consentito il funzionamento con lo sportello aperto. Per ricaricare la legna occorre tenere aperto lo sportello scorrevole automatico oppure lo sportello incernierato facendo pressione contro la tensione della molla ed è vietato bloccare lo sportello con qualsiasi dispositivo.
- Usare esclusivamente pezzi di ricambio espressamente approvati od offerti dal produttore. All'occorrenza si prega di rivolgersi al proprio rivenditore. L'inosservanza comporta la perdita di garanzia!

### 3.2 Distanze di sicurezza

- Nella zona d'irraggiamento dell'insero del camino non devono essere presenti oggetti infiammabili a una distanza inferiore di ... (vedi 9.2 Dati tecnici), a partire dallo spigolo frontale dell'apertura della camera di combustione.

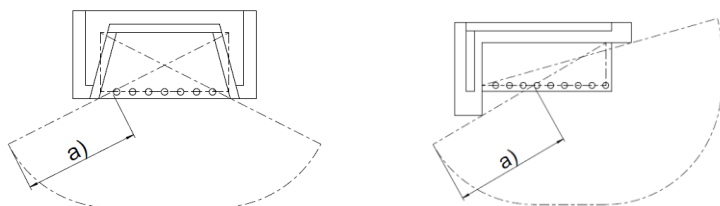


Fig. 10: Misura "a", vedi 9.2 Dati tecnici ("Zona d'irraggiamento - vetro d'ispezione")

## 4 Assistenza e pulizia

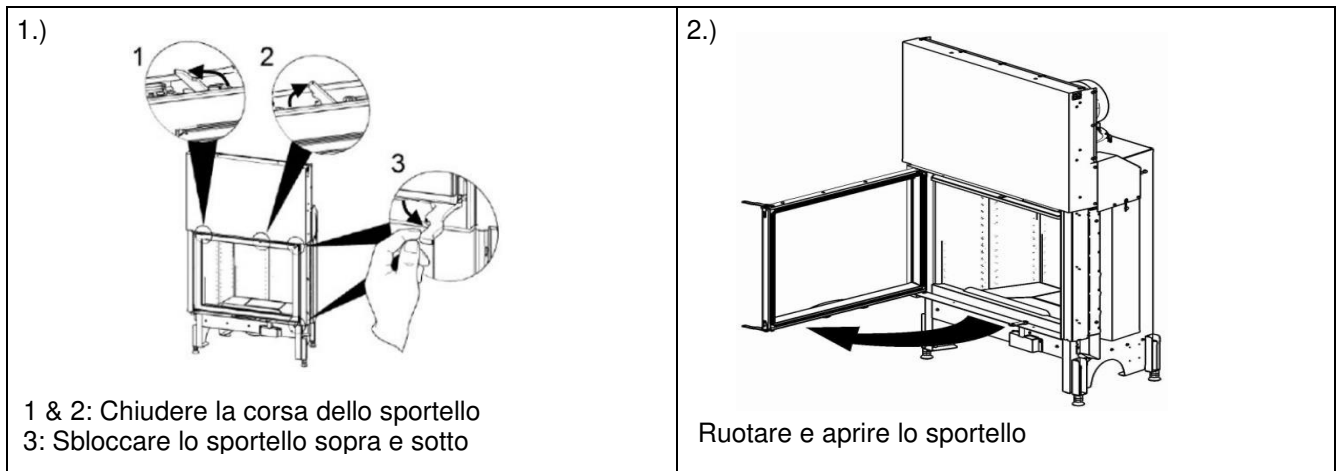
### 4.1 Assistenza

- L'insero del camino e i condotti dei gas combusti (se presenti) devono essere puliti almeno **1 volta all'anno** al fine di garantire un funzionamento redditizio ed ineccepibile. I condotti dei gas combusti in materiale ceramico o metallico dovranno essere puliti attraverso le apposite aperture per la pulizia. I necessari lavori dovrebbero essere eseguiti da parte del costruttore dell'impianto o di una **ditta specializzata**. A questo riguardo si consiglia di stipulare un contratto di manutenzione.
- Anche la canna fumaria dovrà essere pulita a intervalli regolari da uno spazzacamino abilitato della zona. Quest'ultimo provvederà a comunicare gli intervalli necessari.

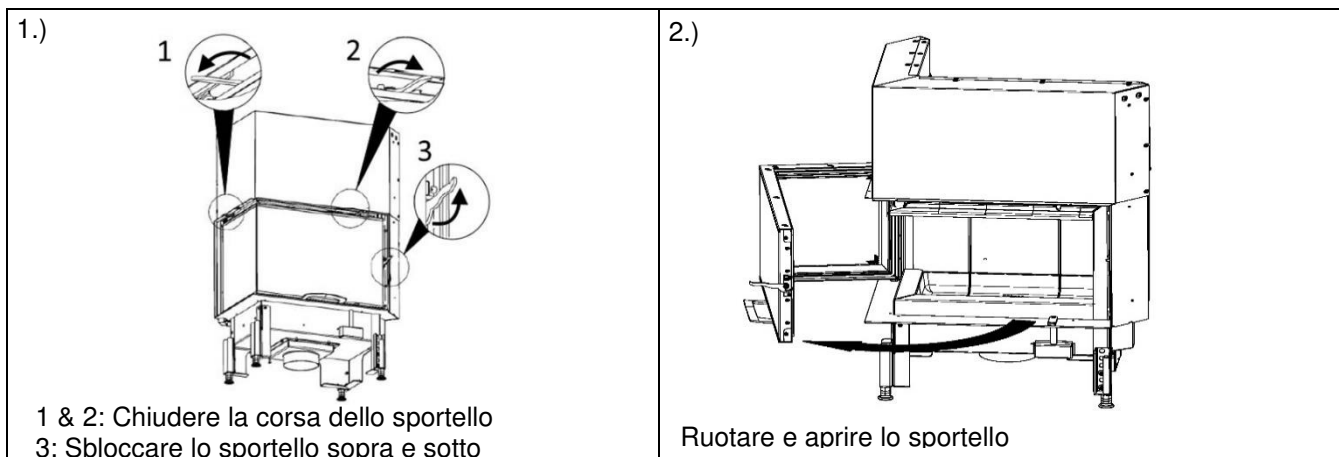
## 4.2 Pulizia

- Rimuovere regolarmente e tempestivamente la cenere dalla camera di combustione e svuotare il contenitore della cenere (accessorio). Se la cenere non viene regolarmente rimossa dalla camera di combustione, i fori dell'aria comburente possono otturarsi danneggiando il dispositivo.
- Pulire l'impianto **solamente** quando è freddo.
- Prima di procedere alla **pulizia dei vetri**, coprire la panca del camino e la pavimentazione. Spruzzare quindi un apposito detergente sui vetri e lasciare agire brevemente. Pulire lo sporco sciolto con un panno assorbente o con carta da cucina.
- Evitare che le guarnizioni di sportelli e vetri vengano a contatto con l'acqua o con il detergente perché ciò ne causerebbe l'indurimento e la conseguente perdita di funzionalità. Solamente le guarnizioni intatte garantiscono il funzionamento ineccepibile del camino.

### Pulizia del vetro nei dispositivi con sportello scorrevole piatto 2.0:

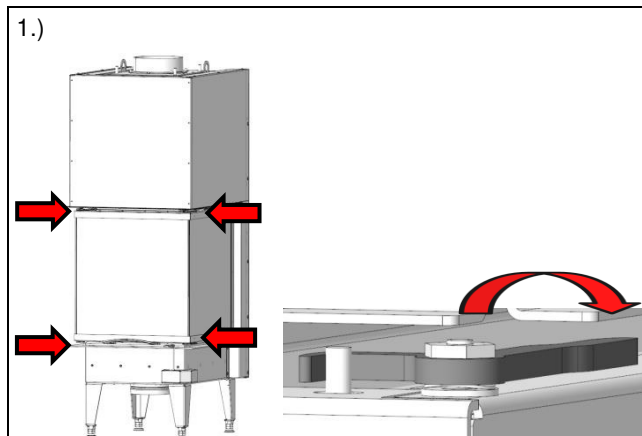


### Pulizia del vetro nei dispositivi con sportello scorrevole ad angolo 2.0:

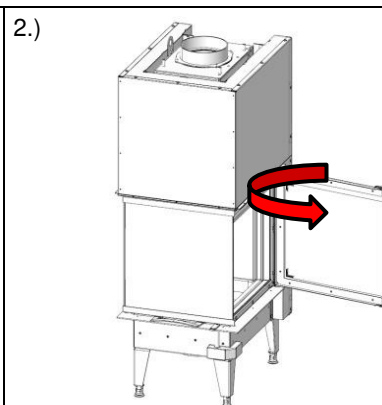


- Nota relativa ai dispositivi ad angolo: al termine della pulizia orientare lo sportello verso la chiusura facendolo aderire, quindi sollevarlo leggermente e premere per assicurarsi della corretta presa del gancio. Solamente quando il gancio di fermo ha fatto presa, chiuderlo completamente con forza.

## Pulizia del vetro per 48x51x51 S3 / 48x72x51 S3 / 75x35x45 S3 / 64x33x51 S3 / VUUR DRIE 60 & 80:

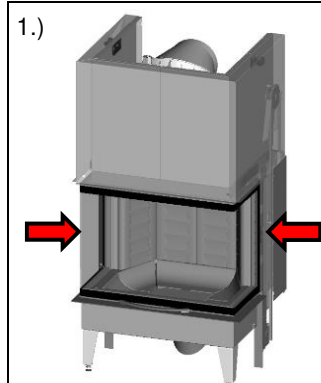


Vi sono due leve di bloccaggio per ogni vetro laterale con semplice apertura manuale (vedi figura).

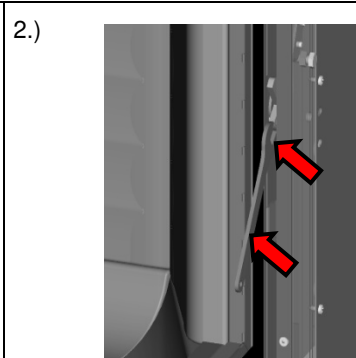


Dopo avere ruotato e aperto il vetro laterale, si può effettuare la pulizia attraverso l'apertura. Dopo la pulizia, chiudere lo sportello con sequenza inversa e bloccare entrambe le chiusure.

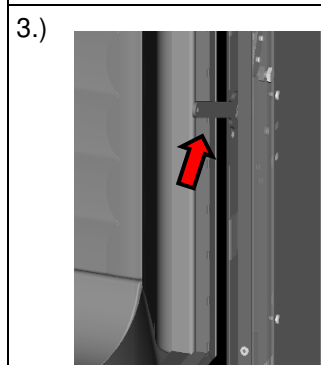
## Pulizia del vetro per 71x51 S3 / 71x57 S3:



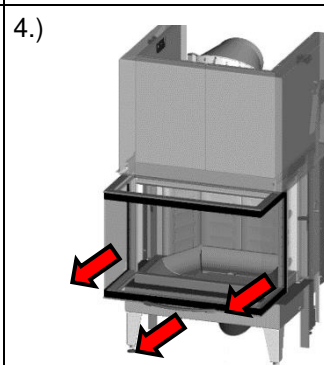
Le chiusure per sfilare lo sportello sono ubicate su ambo i lati del dispositivo.



Dapprima infilare la chiave di montaggio in dotazione sul gancio di bloccaggio.

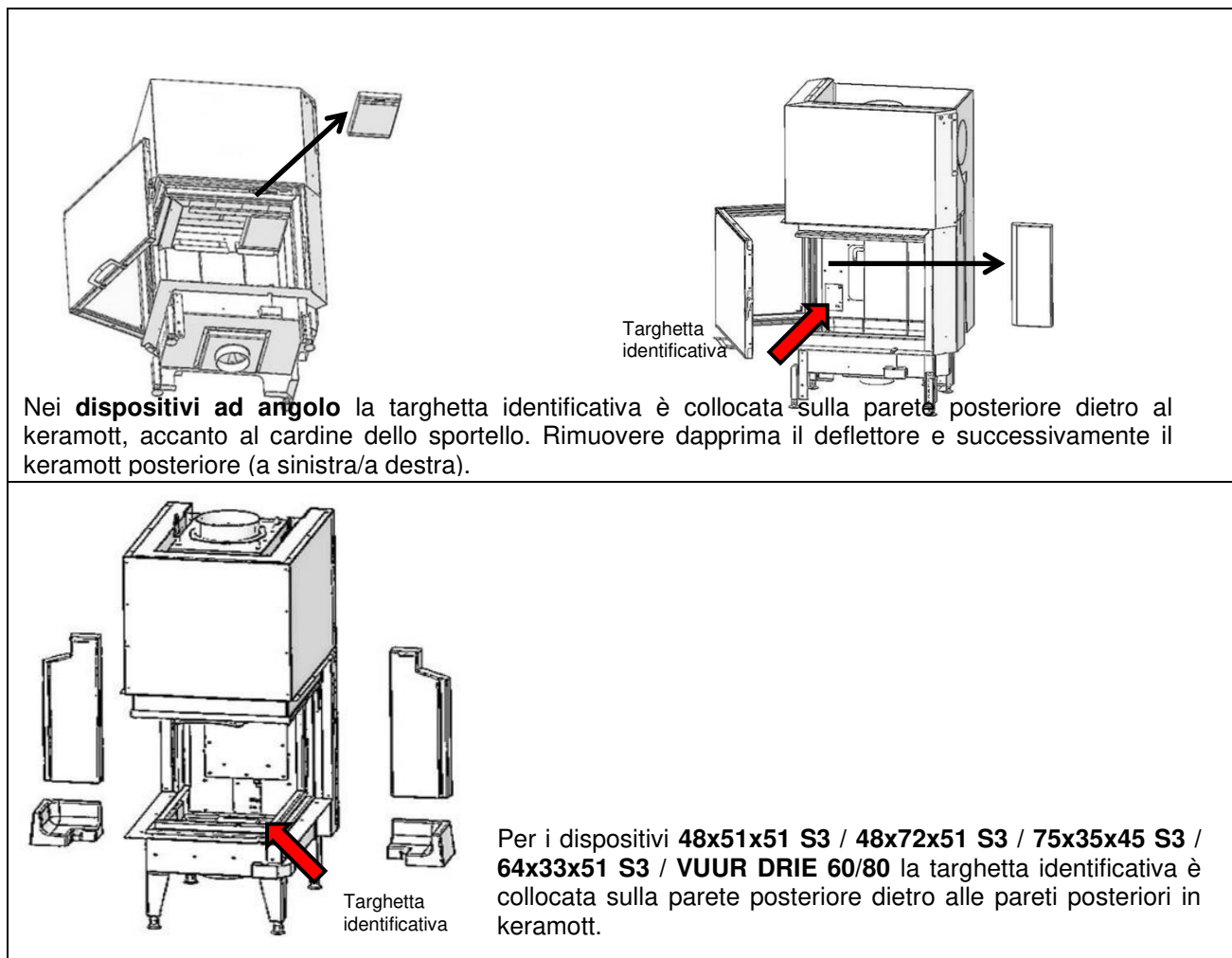


Lo sbloccaggio viene effettuato girando con la chiave il gancio di bloccaggio verso l'alto (effettuare su ambo i lati).



A questo punto sfilare **con cautela** lo sportello fino all'arresto e pulire il vetro attraverso l'apertura. Richiudere quindi lo sportello con sequenza inversa e bloccare entrambe le chiusure.

## 5 Collocamento delle targhette identificative



## 6 Avvertenze

### 6.1 Rivestimento della camera di combustione

Il rivestimento dell'inserito del camino è realizzato in keramott, un materiale pregiato con particolari caratteristiche di combustione e allettante dal punto di vista estetico. Questo rivestimento può presentare delle fessure capillari superficiali durante o dopo il funzionamento, che però non hanno alcun effetto sulla funzionalità. Non occorre sostituire queste parti!

### 6.2 Comportamento in caso di incendio della canna fumaria

Se viene utilizzato combustibile sbagliato o troppo umido, a causa dei depositi può verificarsi un incendio nella canna fumaria.

- Chiamare i vigili del fuoco e lo spazzacamino abilitato della zona!
- Chiudere l'aria comburente.
- Consentire l'accesso alle aperture per la pulizia (p.es. cantina e soffitta).
- Rimuovere tutti i materiali infiammabili dalla canna fumaria.
- Informare lo spazzacamino abilitato di zona prima di una nuova messa in funzione dell'inserito del camino e far controllare la canna fumaria riguardo a eventuali danni.

## 7 Procedura da seguire in caso di difetti

Qualora l'inserito del camino dovesse presentare dei difetti, occorrerà fornire al rivenditore i seguenti dati:

- numero di serie e modello come da targhetta identificativa
- fattura originale (data di vendita)

## 8 Cosa fare se ...?

### ... il fuoco brucia senza fiamma o si spegne autonomamente?

- La valvola a farfalla, se presente, è aperta?
- La valvola di accensione (con superficie di riscaldamento supplementare montata) è in posizione corretta?
- La presa d'aria è aperta (+)?
- Utilizzate legno secco?
- La temperatura esterna è troppo alta (>15C°)?

### ... la stanza non si scalda a sufficienza?

- Le griglie per l'entrata e l'uscita dell'aria di convezione sono aperte?
- La valvola di accensione conduce i gas combusti sulle superfici di riscaldamento supplementari?
- Il tiraggio della canna fumaria è troppo alto?

### ... il fuoco brucia troppo rapidamente e in modo non controllato?

- Il flusso di aria comburente è stato ridotto dopo il raggiungimento della temperatura di esercizio nella camera di combustione (+ / -)?
- Le guarnizioni sul lato interno del telaio dello sportello sono tutte intatte?
- Lo sportello della camera di combustione è chiuso correttamente?
- Il tiraggio della canna fumaria è troppo alto?



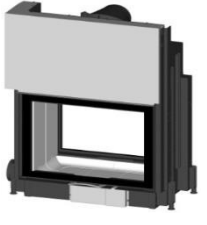
### ... i vetri ceramici si coprono molto velocemente di fuliggine?

- Dopo 8 - 10 ore di riscaldamento è normale che i vetri ceramici si coprano gradualmente di fuliggine.
- È stato utilizzato legno asciutto e allo stato naturale?
- L'inserito del camino è stato portato a temperatura di esercizio?

## 9 Informazioni tecniche

### 9.1 Panoramica dei modelli – Inserti per camini

Nelle presenti istruzioni d'uso è descritto il funzionamento seguenti inserti per camini:

65x51/57 S 2.0		x51 S	x57 S
	Larghezza (telaio da incasso) [mm]	650	650
	Altezza telaio sportello [mm]	510	570
	Forma sportello	diritto	diritto
	Larghezza [mm]	739	739
	Profondità [mm]	537	537
	Altezza [mm]	1245-1445	1305-1505
	Peso [kg]	120	168
	Potenza termica nominale a norma EN	8 kW	8 kW
	Tronchetto di scarico [mm]	Ø180	Ø180
75x39/57 S 2.0		x39 S	x57 S
	Larghezza (telaio da incasso) [mm]	750	750
	Altezza telaio sportello [mm]	390	570
	Forma sportello	diritto	diritto
	Larghezza [mm]	839	839
	Profondità [mm]	516 / 537	516 / 537
	Altezza [mm]	1125-1325	1339-1539
	Peso [kg]	161	194
	Potenza termica nominale a norma EN	10 kW	10 kW
	Tronchetto di scarico [mm]	Ø180	Ø180
75x39/51 SII 2.0			
	Larghezza (telaio da incasso) [mm]	750	
	Altezza telaio sportello [mm]	390/510	
	Forma sportello	diritto da ambo i lati	
	Larghezza [mm]	848	
	Profondità [mm]	527	
	Altezza [mm]	1123-1323 /1284-1484	
	Peso [kg]	186/202	
	Potenza termica nominale a norma EN	10/12 kW	
	Tronchetto di scarico [mm]	Ø180	
55x55x51/57 S 2.0		x51 S	x57 S
	Larghezza (telaio da incasso) [mm]	550	550
	Altezza telaio sportello [mm]	510	570
	Forma sportello	angolo 90°	angolo 90°
	Larghezza [mm]	579/637	579/637
	Profondità [mm]	579/640	579/640
	Altezza [mm]	1230-1430/1269-1469	1290-1490/1389-1589
	Peso [kg]	105/150	109/157
	Potenza termica nominale a norma EN	7 kW	7 kW
	Tronchetto di scarico [mm]	Ø180	Ø180
80x64 SII 2.0			
	Larghezza (telaio da incasso) [mm]	800	
	Altezza telaio sportello [mm]	640	
	Forma sportello	diritto da ambo i lati	
	Larghezza [mm]	1044	
	Profondità [mm]	565	
	Altezza [mm]	1360-1560	
	Peso [kg]	269	
	Potenza termica nominale a norma EN	10 kW	
	Tronchetto di scarico [mm]	Ø180	

80x64 S 2.0			
	Larghezza (telaio da incasso) [mm]	800	
	Altezza telaio sportello [mm]	640	
	Forma sportello	diritto	
	Larghezza [mm]	1044	
	Profondità [mm]	550	
	Altezza [mm]	1360-1560	
	Peso [kg]	280	
	Potenza termica nominale a norma EN	10 kW	
	Tronchetto di scarico [mm]	Ø180	
97x45/74 S 2.0		45 S	74 S
	Larghezza (telaio da incasso) [mm]	970	970
	Altezza telaio sportello [mm]	450	740
	Forma sportello	diritto	diritto
	Larghezza [mm]	1214	1214
	Profondità [mm]	550	550
	Altezza [mm]	1170-1370	1460-1660
	Peso [kg]	272	340
	Potenza termica nominale a norma EN	11 kW	12 kW
	Tronchetto di scarico [mm]	Ø180	Ø180
120x45 S 2.0			
	Larghezza (telaio da incasso) [mm]	1200	
	Altezza telaio sportello [mm]	450	
	Forma sportello	diritto	
	Larghezza [mm]	1444	
	Profondità [mm]	550	
	Altezza [mm]	1170-1370	
	Peso [kg]	316	
	Potenza termica nominale a norma EN	13 kW	
	Tronchetto di scarico [mm]	Ø180	
63x40x42/51 S 2.0 sinistra/destra		42 S	51 S
	Larghezza (telaio da incasso) [mm]	630	
	Altezza telaio sportello [mm]	420 / 510	
	Forma sportello	angolo 90°	
	Larghezza [mm]	720	
	Profondità [mm]	490	
	Altezza [mm]	1137-1337 / 1313-1513	
	Peso [kg]	185 / 195	
	Potenza termica nominale a norma EN	8 kW / 12kW	
	Tronchetto di scarico [mm]	Ø150	
69x49x57 S 2.0 sinistra/destra			
	Larghezza (telaio da incasso) [mm]	690	
	Altezza telaio sportello [mm]	570	
	Forma sportello	angolo 90°	
	Larghezza [mm]	780	
	Profondità [mm]	580	
	Altezza [mm]	1384-1584	
	Peso [kg]	231	
	Potenza termica nominale a norma EN	12 kW	
	Tronchetto di scarico [mm]	Ø180	



<b>89x49x45/57 2.0 sinistra/destra</b>		<b>x45</b>	<b>x57</b>
	Larghezza (telaio da incasso) [mm]	890	890
	Altezza telaio sportello [mm]	450	570
	Forma sportello	angolo 90°	angolo 90°
	Larghezza [mm]	977	977
	Profondità [mm]	568	568
	Altezza [mm]	1209-1409	1389-1589
	Peso [kg]	216	222
	Potenza termica nominale a norma EN	12 kW	12 kW
	Tronchetto di scarico [mm]	Ø180	Ø180
<b>48x51x51 S3 / 48x72x51 S3</b>		<b>48x51x51 S3</b>	<b>48x72x51 S3</b>
	Larghezza (telaio da incasso) [mm]	480	480
	Altezza telaio sportello [mm]	510	510
	Forma sportello	trilaterale	trilaterale
	Larghezza [mm]	496	496
	Profondità [mm]	629	839
	Altezza [mm]	1322-1452	1322-1452
	Peso [kg]	202	254
	Potenza termica nominale a norma EN	10 kW	15 kW
	Tronchetto di scarico [mm]	Ø180	Ø180
<b>64x33x51 S3</b>			
	Larghezza (telaio da incasso) [mm]	640	
	Altezza telaio sportello [mm]	510	
	Forma sportello	trilaterale	
	Larghezza [mm]	656	
	Profondità [mm]	449	
	Altezza [mm]	1322-1452	
	Peso [kg]	190	
	Potenza termica nominale a norma EN	10 kW	
	Tronchetto di scarico [mm]	Ø150	
<b>75x35x45 S3</b>			
	Larghezza (telaio da incasso) [mm]	750	
	Altezza telaio sportello [mm]	450	
	Forma sportello	trilaterale	
	Larghezza [mm]	766	
	Profondità [mm]	469	
	Altezza [mm]	1202-1332	
	Peso [kg]	208	
	Potenza termica nominale a norma EN	10 kW	
	Tronchetto di scarico [mm]	Ø150	
<b>VUUR DRIE 60 / VUUR DRIE 80</b>		<b>60</b>	<b>80</b>
	Larghezza (telaio da incasso) [mm]	635	835
	Altezza telaio sportello [mm]	510	570
	Forma sportello	trilaterale	trilaterale
	Larghezza [mm]	635	835
	Profondità [mm]	538	592
	Altezza [mm]	1319-1469	1467-1517
	Peso [kg]	230	312
	Potenza termica nominale a norma EN	12 kW	15 kW
	Tronchetto di scarico [mm]	Ø180	Ø180

## 9.2 Dati tecnici

Modello		65x S	75x S	75x39 SII	75x51 SII	80x64 S 80x64 SII	97x S	120x45 S
Rapporto test DIN EN 13229		Etichetta-CE						
Potenza nominale	kW	8	10	10	12	10	12	13
Potenza termica (max)	kW	11	15	15	16	15	16	17
Lunghezza ceppi (max)	cm	33	33	33	33	33	33	33
Q.tà combustibile consentito	kg	2,35	3,2	3,2	3,4	3,2	3,4	3,5
Consumo orario	kg/h	2,3	2,85	2,85	3,5	2,13	2,56	3,97
Sezione uscita aria convezione	cm <sup>2</sup>	700	700	700	1820	1000	1200/1000	2940
Sezione entrata aria convezione	cm <sup>2</sup>	700	700	700	1170	1000	1000	2320
Potenza erogata dal vetro	%	17/20/20	17/23	29	34	29/50	23/28	32
<b>Valori emissivi</b>								
CO riferito a 13 % O <sub>2</sub>	mg/m <sup>3</sup>	≤1250	≤1250	≤1250	≤1250	≤1250	≤1250	≤1250
Particolato volume rif. a 13 % O <sub>2</sub>	mg/m <sup>3</sup>	≤40	≤40	≤40	≤40	≤40	≤40	≤40
CnHm	mg/MJ	≤50	≤50	≤50	≤50	≤50	≤50	≤50
NOx riferito a 13 % O <sub>2</sub>	mg/m <sup>3</sup>	≤150	≤150	≤150	≤150	≤150	≤150	≤150
Efficienza	min.%	≥80	≥80	≥80	≥80	≥80	≥80	≥80
Tempeartura uscita fumi ***)	°C	283/298/317	313/300	286	252	312/291	274/288	254
Flusso fumi	g/s	7,3/7,7/6,8	8,1/7,7	7,3	13,07	8,28/8,43	9,9	14,88
Depressione minima	Pa	12	12	12	13	12	12	13
<b>Distanze</b>								
fra monoblocco e rivestimento	cm	6						
<b>Dati su protezione termica e antincendio (dati in mm Promasil 950 KS)</b>								
<b>Spessore isolamento</b>								
Da pavimento	mm	60	60	20	-	40	30	30
Lateralmente/posteriormente	mm	90	120	130/-	100/-	120	100/120	100/140
Da soffitto	mm	in ottemperanza con le normative tecniche vigenti						
Irraggiamento vetro laterale	cm	--	--	--	--	80	--	--
Irraggiamento vetro anteriore	cm	80	80	80	160	100	110	180
<b>Aria comburente</b>								
Collegam. aria comburente (K/S)	Ø mm	125	125	125	125	150	150	150
Consumo aria comburente(A1)	m <sup>3</sup> /h	17,5	19,5	16,71	17	40	44	44
<b>Utilizzo in presenza di costruzioni speciali</b>								
ipocausto **)		in ottemperanza con le normative tecniche vigenti						

\*) in fase di studio

\*\*) I dispositivi Austroflamm contrassegnati con "idoneo secondo le regole tecniche" sono adatti per il funzionamento in impianti chiusi (ipocausto).

\*\*\*) sul bocchettone del dispositivo con potenza termica nominale

Modello		55x55x S	63x40x42 S 63x40x51 S	69x49x57 S	89x49x45 S 89x49x57 S		
Rapporto test DIN EN 13229		Etichetta-CE					
Potenza nominale	kW	7	8/12	12	12		
Potenza termica (max)	kW	9	11/16	16	16		
Lunghezza ceppi (max)	cm	33	33	33	33		
Q.tà combustibile consentito	kg	1,9	2,35/3,4	3,4	3,4/3,2		
Consumo orario	kg/h	2	2,3/3,58	3,72	2,34/2,13		
Sezione uscita aria convezione	cm <sup>2</sup>	700	700	1230	700/1200		
Sezione entrata aria convezione	cm <sup>2</sup>	700	700	705	700/1200		
Potenza erogata dal vetro	%	32/35	37	35	32/41		
<b>Valori emissivi</b>							
CO riferito a 13 % O <sub>2</sub>	mg/m <sup>3</sup>	≤1250	≤1250	≤1250	≤1250		
Particolato volume rif. a 13 % O <sub>2</sub>	mg/m <sup>3</sup>	≤40	≤40	≤40	≤40		
CnHm	mg/MJ	≤50	≤50	≤50	≤50		
NOx riferito a 13 % O <sub>2</sub>	mg/m <sup>3</sup>	≤150	≤150	≤150	≤150		
Efficienza	min.%	78,9	≥80	≥80	≥80		
Tempeartura uscita fumi ***)	°C	330	230/283	260	307/297		
Flusso fumi	g/s	7,5	7,65/12,0	12,42	10/10,5		
Depressione minima	Pa	14	12	12	12		
<b>Distanze</b>							
fra monoblocco e rivestimento	cm	6					
<b>Dati su protezione termica e antincendio (dati in mm Promasil 950 KS)</b>							
<b>Spessore isolamento</b>							
Da pavimento	mm	-	-	-	30		
Lateralmente/posteriormente	mm	60	100/120	100/120	100/120		
Da soffitto	mm	in ottemperanza con le normative tecniche vigenti					
Irraggiamento vetro laterale	cm	80	110/80	50	120		
Irraggiamento vetro anteriore	cm	80	110/90	170	120		
<b>Aria comburente</b>							
Collegam. aria comburente (K/S)	Ø mm	125/150	150	150	150		
Consumo aria comburente(A1)	m <sup>3</sup> /h	22	44/34	34,6	48		
<b>Utilizzo in presenza di costruzioni speciali</b>							
ipocausto **)		in ottemperanza con le normative tecniche vigenti					

\*) in fase di studio

\*\*) I dispositivi Austroflamm contrassegnati con "idoneo secondo le regole tecniche" sono adatti per il funzionamento in impianti chiusi (ipocausto).

\*\*\*) sul bocchettone del dispositivo con potenza termica nominale

Modello		48x51x51 S3	48x72x51 S3	64x33x51 S3	75x35x45 S3	VUUR DRIE 80	VUUR DRIE 60	
Rapporto test DIN EN 13229		Etichetta-CE						
Potenza nominale	kW	10	15	10	10	15	12	
Potenza termica (max)	kW	15	18	15	15	18	16	
Lunghezza ceppi (max)	cm	33	33	33	33	33	33	
Q.tà combustibile consentito	kg	3,2	3,8	3,2	3,2	3,8	3,4	
Consumo orario	kg/h	3,03	4,62	3,02	3,00	4,31	3,67	
Sezione uscita aria convezione	cm <sup>2</sup>	720	720	700	718	700	696	
Sezione entrata aria convezione	cm <sup>2</sup>	710	710	700	706	700	696	
Potenza erogata dal vetro	%	--	--	--	--	--	--	
<b>Valori emissivi</b>								
CO riferito a 13 % O <sub>2</sub>	mg/m <sup>3</sup>	≤1250	≤1250	≤1250	≤1250	≤1250	≤1250	
Particolato volume rif. a 13 % O <sub>2</sub>	mg/m <sup>3</sup>	≤40	≤40	≤40	≤40	≤40	≤40	
CnHm	mg/MJ	≤50	≤50	≤50	≤50	≤50	≤50	
NOx riferito a 13 % O <sub>2</sub>	mg/m <sup>3</sup>	≤150	≤150	≤150	≤150	≤150	≤150	
Efficienza	min.%	≥80	≥80	≥80	≥80	≥80	≥80	
Tempeartura uscita fumi ***)	°C	231	270	261	263	254	276	
Flusso fumi	g/s	11,96	17,32	11,86	11,49	14,8	11,4	
Depressione minima	Pa	12	12	12	12	13	12	
<b>Distanze</b>								
fra monoblocco e rivestimento	cm	6						
<b>Dati su protezione termica e antincendio (dati in mm Promasil 950 KS)</b>								
<b>Spessore isolamento</b>								
Da pavimento	mm	-	-	-	-	-	-	
Lateralmente/posteriormente	mm	-/60	-/60	-/60	-/60	-/60	-/60	
Da soffitto	mm	in ottemperanza con le normative tecniche vigenti						
Irraggiamento vetro laterale	cm	100	100	60	60	90	90	
Irraggiamento vetro anteriore	cm	80	80	100	100	110	110	
<b>Aria comburente</b>								
Collegam. aria comburente (K/S)	Ø mm	150	150	125	125	150	150	
Consumo aria comburente(A1)	m <sup>3</sup> /h	34	49	34	32	43,2	30,6	
<b>Utilizzo in presenza di costruzioni speciali</b>								
ipocausto **)		in ottemperanza con le normative tecniche vigenti						

\*) in fase di studio

\*\*) I dispositivi Austroflamm contrassegnati con "idoneo secondo le regole tecniche" sono adatti per il funzionamento in impianti chiusi (ipocausto).

\*\*\*) sul bocchettone del dispositivo con potenza termica nominale

## 10 Garanzia legale e commerciale

Il montaggio e la consegna del dispositivo da parte di un rivenditore specializzato costituiscono i presupposti della garanzia commerciale, come anche l'osservazione dei vigenti regolamenti edilizi. Teniamo inoltre a far presente che sono vietate modifiche al focolare. Il diritto a garanzia si estingue nel caso di modifiche alla costruzione di qualsivoglia genere nonché di uso inappropriato non conforme alla finalità prevista!

Per l'inserito del camino Austroflamm garantiamo il funzionamento ineccepibile del corpo per 6 anni. Per tutti gli altri elementi strutturali in acciaio e ghisa garantiamo 2 anni dalla data della prima vendita. Le parti in acciaio e ghisa che dovessero presentare difetti di materiale e/o lavorazione durante il periodo di garanzia verranno sostituite con parti nuove.

Sono escluse dalla garanzia le parti soggette a usura (per es. elementi in keramott, guarnizioni, griglie della camera di combustione nonché i rivestimenti delle superfici, vernici ed elementi in vetro). La nostra garanzia copre la fornitura gratuita delle parti nuove e non include né la durata dell'intervento né la trasferta.

I costi collegati a un ricorso ingiustificato alla garanzia saranno addebitati all'utente.



# Sommaire

<b>1</b>	<b>Avant-propos</b>	<b>1</b>
<b>2</b>	<b>Utilisation correcte</b>	<b>1</b>
2.1	Éléments de réglage et fonctionnels	1
2.2	Combustibles	2
2.3	Avant l'allumage	2
2.4	Première mise en service	2
2.5	Allumage	3
2.6	Chauffage	3
2.7	Recharger du bois	3
2.8	Chauffage à la mi-saison	4
2.9	Chauffage avec un circuit céramique (surface de chauffe)	4
2.10	Mode d'utilisation	4
<b>3</b>	<b>Informations importantes</b>	<b>5</b>
3.1	Consignes générales de sécurité	5
3.2	Distances de sécurité	5
<b>4</b>	<b>Révisions &amp; nettoyage</b>	<b>5</b>
4.1	Révisions	5
4.2	Nettoyage	6
<b>5</b>	<b>Emplacement des plaques signalétiques</b>	<b>8</b>
<b>6</b>	<b>Assistance</b>	<b>9</b>
6.1	Habillage interne du foyer	9
6.2	Conduite à tenir en cas d'incendie de cheminée	9
<b>7</b>	<b>Que faire en cas de problème</b>	<b>9</b>
<b>8</b>	<b>Que faire si ... ?</b>	<b>9</b>
<b>9</b>	<b>Informations techniques</b>	<b>10</b>
9.1	Vue d'ensemble des modèles de foyers	10
9.2	Données techniques	13
<b>10</b>	<b>Garantie</b>	<b>15</b>

# 1 Avant-propos

Vous venez d'acquérir un foyer haut de gamme. Nous vous félicitons pour votre choix et vous remercions de votre confiance.

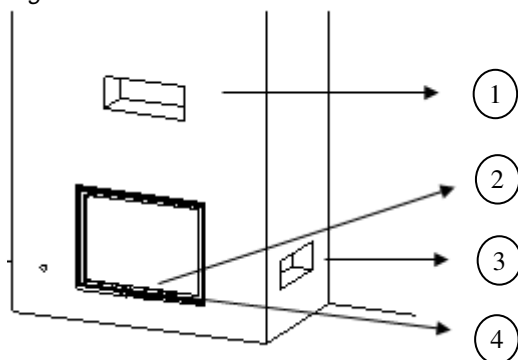
Une bonne utilisation et un entretien régulier sont essentiels au bon fonctionnement et à une durée de vie prolongée de votre appareil. Il est donc important que vous lisiez attentivement les instructions de cette notice. Les informations qu'elle contient sont d'ordre général et ne se substituent pas aux normes nationales et européennes, aux réglementations locales, ni aux prescriptions en matière de construction et de sécurité incendie.

## 2 Utilisation correcte

### 2.1 Éléments de réglage et fonctionnels

Cette gamme d'appareils se distingue par sa très grande facilité d'utilisation.

Fig. 1 : fonctionnement



1. Sortie d'air de convection
2. Fermeture de la porte
3. Entrée d'air de convection
4. Clapet de régulation de l'air

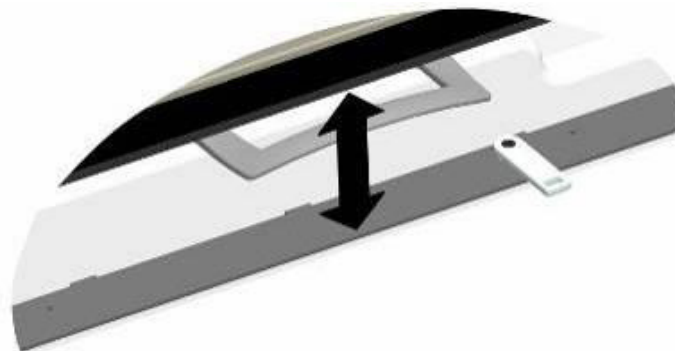
Fig. 2 : manette de régulation de l'air



**Réglages :**

- + ... entrée d'air maximale pour un allumage rapide
- | ... puissance de chauffage modérée
- ... puissance de chauffage basse

Fig. 3 : fermeture de la porte relevable



**Ouverture :**

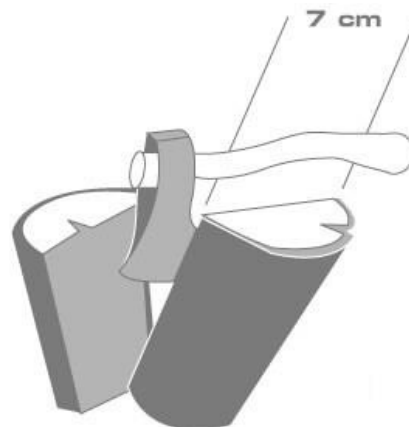
Soulever = ouvrir la porte

**Fermeture :**

Abaisser = fermer la porte

## 2.2 Combustibles

- **Combustibles autorisés**  
Bûches naturelles bien séchées (bois dur de préférence), briquettes de bois.  
Pour un meilleur allumage, fendre les rondins en deux. Le diamètre des bûches fendues ne doit pas dépasser 7 cm.
- **Quantité maximale de combustibles**  
Chaque foyer est conçu pour une charge de bois maximale (voir 9.2 : *Données techniques*). Un dépassement de cette quantité peut conduire à une surchauffe et à un endommagement du poêle.
- **Combustion propre**  
Pour une combustion propre et à faible émission, utiliser du bois de chauffage sec (humidité relative du bois < 20 %) et non traité. Outre son faible pouvoir calorifique, le bois humide encrasse plus rapidement la vitre de votre foyer. Par ailleurs, il est important de respecter la bonne quantité de bois de chauffage. **Utilisez votre poêle de manière responsable en employant du bois de chauffage sec pour préserver l'homme et l'environnement.**
- Faites uniquement brûler le **combustible autorisé** indiqué ci-dessus. Ne pas utiliser le foyer pour brûler des déchets ! La garantie expire en cas d'utilisation de combustibles non autorisés.
- En raison du risque d'explosion, il est strictement interdit de jeter ou de brûler dans le foyer des matières ou objets facilement inflammables ou explosifs (bombes aérosol ou autres) ou de les conserver à proximité du poêle.



## 2.3 Avant l'allumage

L'appareil ne peut fonctionner correctement que si l'alimentation en air de combustion est suffisante dans la pièce où il se trouve, en particulier en cas d'utilisation simultanée de plusieurs foyers. Avant l'allumage, vous devez donc veiller à une **arrivée d'air suffisante**. Ouvrez le clapet de régulation de l'air et laissez-le ouvert pendant toute la durée de combustion. Il est interdit de procéder à des modifications sur les dispositifs d'arrivée d'air de combustion.

## 2.4 Première mise en service

- Retirez toute la documentation et les accessoires disposés dans le foyer et lisez attentivement la notice d'utilisation avant la première mise en service.
- La première mise en service de votre cheminée ne doit avoir lieu que **quatre semaines au plus tôt** après achèvement de l'habillage afin que tous les éléments aient eu le temps de sécher entièrement.
- Pour un parfait allumage, voir le chapitre 2.5 : *Allumage* ci-dessous.
- Une fois l'installation prête pour la première mise en service, le premier feu doit rester très faible au cours des premières heures. Ensuite, en augmenter peu à peu la puissance en augmentant la quantité de bois. La quantité maximale de bois par heure ne doit cependant pas être dépassée.
- Les odeurs perçues lors du premier feu proviennent de la combustion des vapeurs émanant des graisses sur la tôle et des liants de la peinture. Ces vapeurs sont certes désagréables mais ne sont absolument **pas nocives**. Nous vous recommandons de bien aérer la pièce pendant la première utilisation.



## 2.5 Allumage

Pour garantir un fonctionnement correct et sûr du foyer, veillez à ce que le tirage du conduit de cheminée soit suffisant. Le tirage doit être contrôlé, surtout à chaque première (re)mise en service (après l'été) et aux changements de saison (p. ex. : vent fort, brouillard, etc.). Pour ce faire, tenez une allumette ou un briquet allumé devant la porte ouverte du foyer. Si la flamme n'est pas attirée vers l'intérieur du foyer, allumez du papier ou du petit bois pour que ce fort dégagement de chaleur crée un tirage dans la cheminée. Si cela ne marche pas, **renoncez** à utiliser le foyer !

- Mettez la manette de régulation de l'air tout à gauche, en position « + » (voir p. 1 / fig. 2).
- Si disponible, ouvrez complètement le modérateur de tirage (voir fig. 6).
- Déposez d'abord 2 ou 3 bûches (hêtre, chêne, bouleau) transversalement dans le foyer (voir fig. 7 – (1)). Mettez par-dessus du petit bois tendre (2). Pour finir, mettez un allume-feu (3) au milieu et allumez-le. Pour l'allumage, n'utilisez **jamais** de l'essence, de l'éthanol ou autre produit similaire !
- Dès que les bûches commencent à être bien en feu, au bout de quelques minutes (voir fig. 8), refermez le clapet de régulation de l'air de moitié environ (ramener la manette au centre – voir p. 1 / fig. 2) ou, si disponible, refermez le modérateur de tirage de 50 % (tourner le papillon vers la gauche – voir fig. 6).

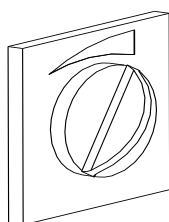


Fig. 6 : modérateur de tirage  
Tourner vers la droite → le clapet s'ouvre  
Tourner vers la gauche → le clapet se ferme

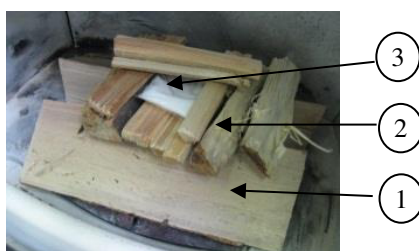


Fig. 7 : avant l'allumage

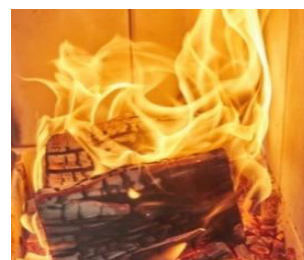


Fig. 8 : flamme

Illustrations non contractuelles

## 2.6 Chauffage

- Le clapet de régulation de l'air doit être ouvert de moitié maximum (manette en position centrale). Autrement, le combustible brûle trop vite et l'appareil se trouve exposé à des températures trop élevées.
- Si disponible, le modérateur de tirage (papillon) doit être ouvert de moitié. Autrement, le combustible brûle trop vite.
- Ouvrir entièrement toutes les grilles d'air chaud disponibles.
- Ajouter du bois au bout de 45 à 60 minutes environ.

## 2.7 Recharger du bois

Veillez tenir compte du fait que les foyers ne sont pas des systèmes à feu continu. Il s'agit d'appareils à feu discontinu, ce qui signifie qu'une utilisation prolongée exige de rajouter régulièrement du bois. Lorsque vous rajoutez du bois, ne portez pas de vêtements amples ou facilement inflammables.

Le bon moment de recharger le foyer est venu lorsque le combustible est presque entièrement consommé et qu'il ne reste pratiquement plus que des braises. Le second chargement doit s'effectuer environ 45 minutes après le premier. En principe, aucun chargement supplémentaire n'est plus nécessaire.

Si vous souhaitez cependant continuer à entretenir le feu, espacez les chargements et réduisez la quantité de bois (d'env. 0,5 à 1 kg).

### Recharger du bois – comment procéder :

- Ouvrir lentement la porte afin de ne pas créer de tourbillons d'air susceptibles de faire s'échapper les gaz de combustion. Si disponible, ouvrez complètement le modérateur de tirage (voir p. 3 / fig. 6).
- Rajouter du bois.
- Fermer la porte.
- Si disponible, refermer le modérateur de tirage aux 2/3.

## 2.8 Chauffage à la mi-saison

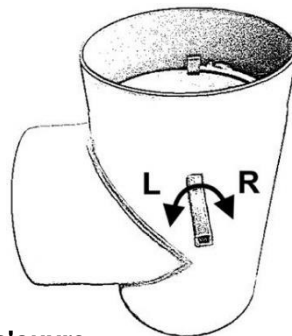
Aux changements de saison, c'est-à-dire en cas de températures extérieures élevées, une brusque élévation de la température peut entraîner des problèmes de tirage de la cheminée qui font que les gaz de combustion ne sont pas entièrement évacués. Dans ce cas, n'utiliser le foyer qu'avec de petites quantités de combustible et ouvrir la manette de régulation de l'air de telle sorte que le combustible brûle plus rapidement (avec de fortes flammes) et stabilise le tirage de la cheminée. Retirer régulièrement les cendres afin d'éviter toute résistance dans le lit de braises.

## 2.9 Chauffage avec un circuit céramique (surface de chauffe)

Si votre installation est équipée d'un circuit en céramique (ou d'une surface de chauffe métallique), respectez les points suivants :

- La déflexion des gaz de combustion vers la surface de chauffe doit intervenir au plus tôt **15 minutes** après l'allumage. Dans le cas contraire, il existe un risque de dégagement incontrôlé de gaz par le cadre de la porte.
- **Ne pas ouvrir la porte** du foyer pendant l'utilisation de la surface de chauffe (dégagement de gaz). Pour **ajouter du bois**, ouvrir tout d'abord le clapet déflecteur (voir fig. 9). Alors seulement vous pouvez ouvrir la porte du foyer.

Fig. 9 : clapet déflecteur pour surface de chauffe



#### **Tourner vers la gauche → le clapet s'ouvre**

Les gaz de combustion sont dirigés directement dans le conduit de cheminée. C'est dans cette position que la porte du foyer peut être ouverte.

#### **Tourner vers la droite → le clapet se ferme**

Les gaz de combustion sont dirigés vers la surface de chauffe. Cela ne doit se faire que lorsque la porte du foyer est fermée.

## 2.10 Mode d'utilisation

Nous tenons à souligner ici que les foyers Austroflam ne doivent être utilisés qu'avec la porte fermée. Une utilisation porte fermée permet d'atteindre l'efficacité maximum de votre foyer et donc une valorisation optimale du combustible.

**Une utilisation porte ouverte des foyers Austroflam n'est pas autorisée → risque d'incendie !**

## 3 Informations importantes

### 3.1 Consignes générales de sécurité

- Notez que, pendant le fonctionnement, les surfaces du foyer sont brûlantes. Nous recommandons d'utiliser le gant de protection fourni lorsque vous utilisez le foyer. Signalez ce danger aux enfants et tenez-les éloignés du foyer pendant le fonctionnement.
- Il est interdit de déposer des objets non résistants à la chaleur sur l'appareil ou dans sa proximité immédiate. Cela vaut également pour les étendoirs à linge → risque d'incendie
- Lorsque le foyer est en marche, il est interdit de manipuler des matières facilement combustibles ou explosives dans la même pièce ou dans les pièces attenantes.
- Pour éviter une accumulation de chaleur dans l'appareil, **ne pas fermer** les grilles d'air chaud pendant le fonctionnement.
- Les foyers homologués conformément au **type A1** (voir 9.2 : *Données techniques*) sont équipés d'une porte à fermeture automatique. Cela signifie qu'ils ne peuvent pas être utilisés porte ouverte. Pour ajouter du bois, maintenir ouverte – sans la bloquer – soit la porte à ouverture latérale en résistant à la force des ressorts, soit la porte coulissante à descente automatique.
- Utiliser uniquement des pièces de rechange expressément autorisées et proposées par le fabricant. Au besoin, contactez votre revendeur. Un non-respect peut conduire à une perte des droits à la garantie !

### 3.2 Distances de sécurité

- Dans le périmètre de rayonnement du foyer, ne pas poser d'objet inflammable à moins de ... (voir 9.2 : *Données techniques*) à partir du rebord avant de l'ouverture du foyer.

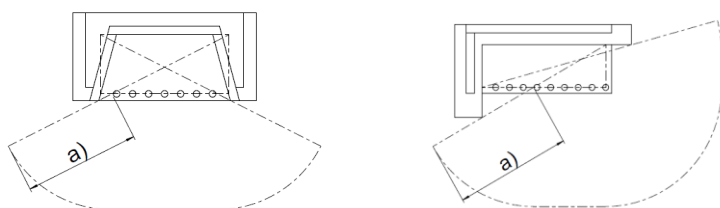


Fig. 10 : cote « a » selon 9.2 : *Données techniques* (« Zone de rayonnement de la vitre »)

## 4 Révisions & nettoyage

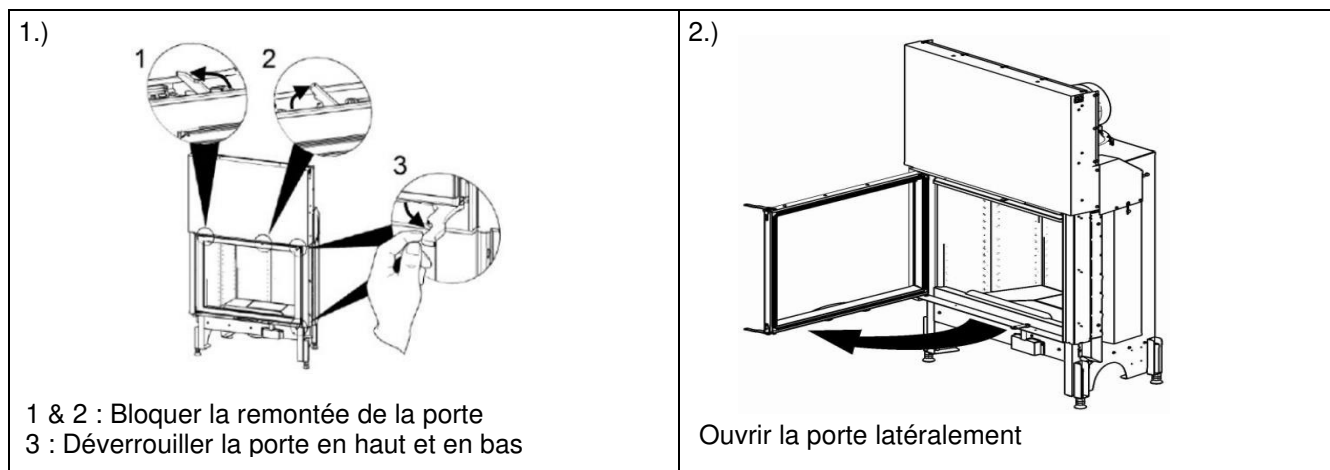
### 4.1 Révisions

- Le foyer et le circuit céramique (si disponible) doivent être nettoyés au moins **1x par an** afin de garantir un fonctionnement parfait et rentable de l'installation. Nettoyer les circuits céramiques et métalliques par les ouvertures prévues à cet effet. Les opérations nécessaires doivent être réalisées par l'installateur ou par une **entreprise spécialisée**. À cet effet, il est recommandé de conclure un contrat de maintenance.
- Le conduit de cheminée doit également être ramoné régulièrement par un ramoneur local agréé. Celui-ci sera en mesure d'indiquer les intervalles de ramonage à respecter.

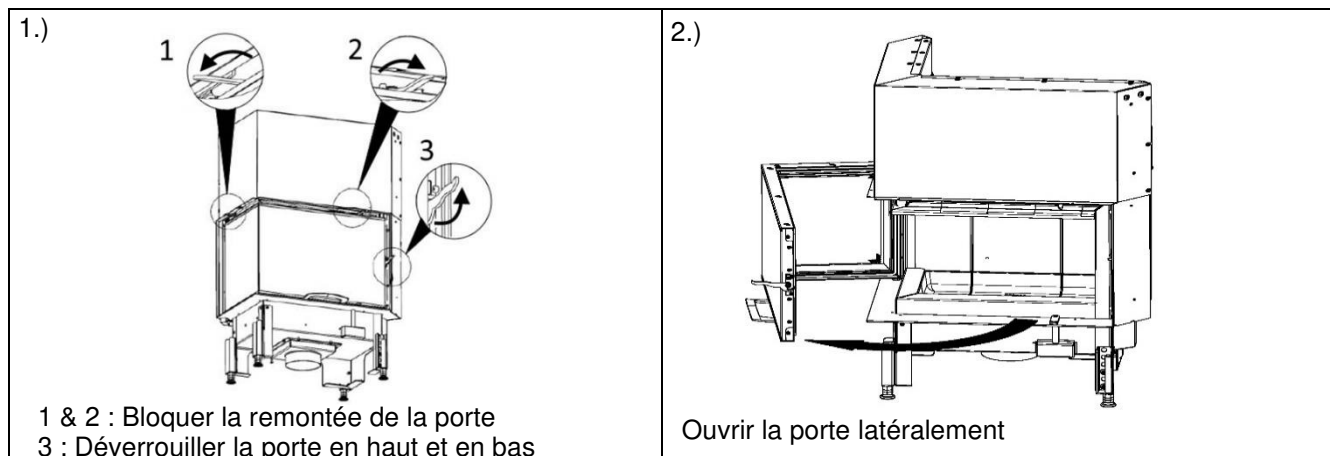
## 4.2 Nettoyage

- Retirer les cendres du foyer et vider le bac à cendres (option) régulièrement et sans trop attendre. Si le foyer n'est pas régulièrement nettoyé, les ouvertures destinées à l'air de combustion risquent de se boucher et d'endommager l'appareil.
- L'installation doit être nettoyée **uniquement** lorsqu'elle est froide.
- Avant de **nettoyer la vitre**, protéger la margelle et le sol. Vaporiser ensuite du produit nettoyant pour vitres sur la vitre de l'appareil et laisser agir un court instant. Enlever la saleté dissoute en frottant avec un chiffon ou du papier absorbant.
- Éviter tout contact de l'eau ou du produit nettoyant avec les joints de la porte ou de la vitre pour empêcher un durcissement, et donc une perte de fonction des joints. Seuls des joints intacts garantissent le bon fonctionnement de votre poêle.

### Nettoyage de la vitre sur les appareils à porte relevable plane 2.0 :

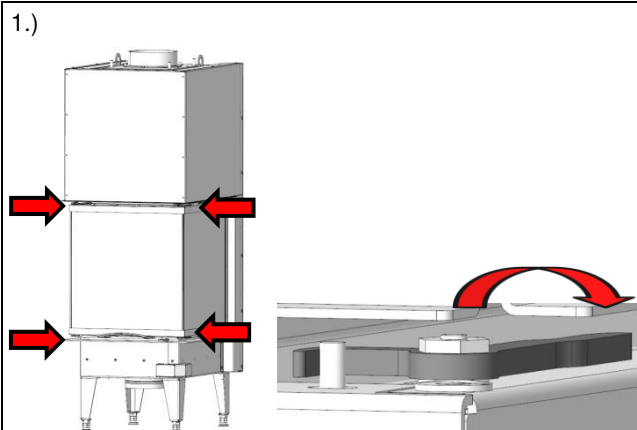


### Nettoyage de la vitre pour les appareils à porte relevable en angle 2.0 :

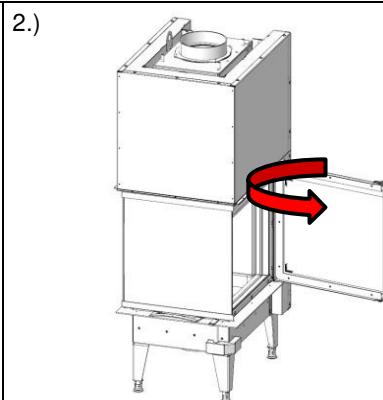


- Conseil concernant les appareils en angle : une fois le nettoyage terminé, rabattre la porte de manière qu'elle soit bien en contact. Ensuite, la relever légèrement et appuyer pour s'assurer que le crochet s'enclenche correctement. Ne fermer complètement le crochet de verrouillage en appuyant avec force qu'une fois le crochet bien enclenché.

**Nettoyage de la vitre, modèles 48x51x51 S3 / 48x72x51 S3 / 75x35x45 S3 / 64x33x51 S3 / VUUR DRIE 60 & 80 :**

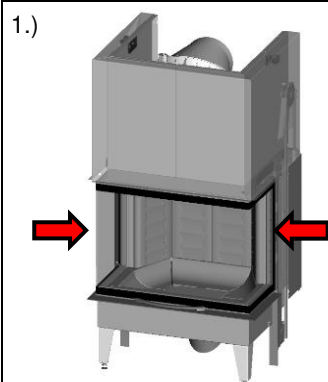


Chaque vitre latérale dispose de deux crochets de verrouillage. Ils sont très faciles à ouvrir à la main (voir l'illustration).

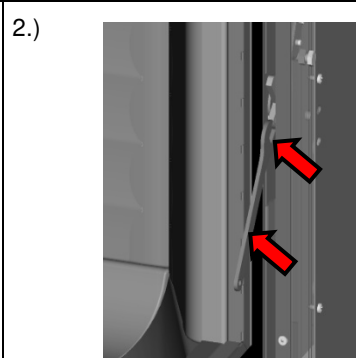


Une fois ouverte, la vitre latérale se nettoie facilement. Après le nettoyage, refermer la porte en procédant dans l'ordre inverse et la verrouiller avec les deux crochets.

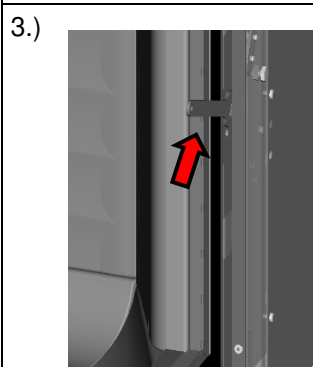
**Nettoyage de la vitre, modèles 71x51 S3 / 71x57 S3 :**



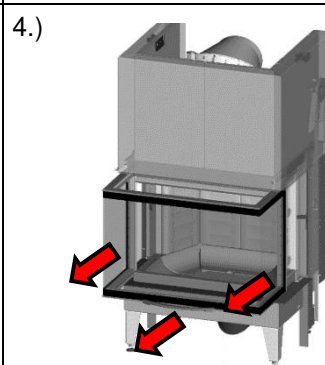
Les systèmes de blocage permettant d'extraire la porte se trouvent de chaque côté de l'appareil.



Emboîter d'abord la clé de montage fournie avec l'appareil sur le système de blocage.

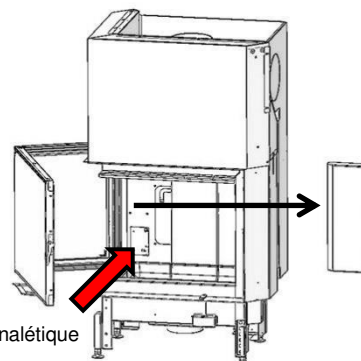
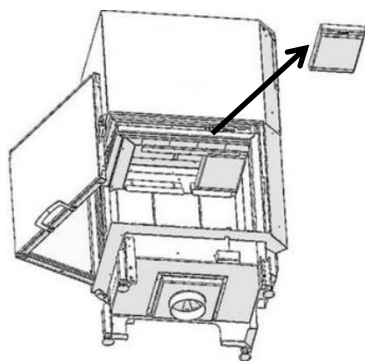


Pour déverrouiller le système de blocage, le faire tourner vers le haut à l'aide de la clé de montage (répéter cette opération de l'autre côté).



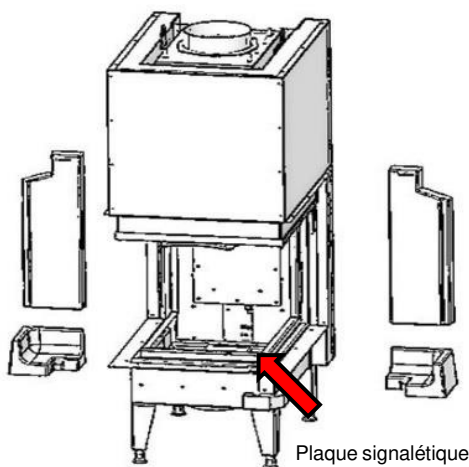
Extraire ensuite la porte **avec prudence** jusqu'à la butée. La vitre peut alors être nettoyée. Pour finir, refermer la porte en procédant dans l'ordre inverse et verrouiller les deux systèmes de blocage.

## 5 Emplacement des plaques signalétiques



Plaque signalétique

Sur les **appareils en angle**, elle se trouve sur le panneau arrière, derrière la Keramott, à côté de la charnière de la porte. Enlevez d'abord la plaque déflectrice, puis la Keramott arrière (gauche ou droite).



Plaque signalétique

Sur les appareils **48x51x51 S3 / 48x72x51 S3 / 75x35x45 S3 / 64x33x51 S3 / VUUR DRIE 60/80**, la plaque signalétique se trouve sur le panneau arrière, derrière la plaque en Keramott arrière.

## 6 Assistance

### 6.1 Habillage interne du foyer

Les briques réfractaires à l'intérieur de votre foyer sont en Keramott, un matériau haut de gamme aux qualités exceptionnelles, pour une excellente combustion et un visuel vraiment esthétique. Pendant ou après l'utilisation, l'habillage peut présenter quelques fendillements superficiels qui n'ont cependant aucune influence sur sa fonction. Il n'est pas nécessaire de remplacer les pièces concernées.

### 6.2 Conduite à tenir en cas d'incendie de cheminée

En cas d'utilisation d'un mauvais combustible ou de bois humide, les dépôts qui se forment dans le conduit peuvent entraîner un incendie de cheminée.

- Appelez les pompiers et le ramoneur.
- Fermez l'arrivée d'air de combustion.
- Facilitez l'accès aux ouvertures de ramonage (cave et grenier, par exemple).
- Éloignez de la cheminée tous les matériaux inflammables.
- Avant toute remise en service du foyer, informez le ramoneur compétent de votre région et faites procéder à une inspection de la cheminée pour déterminer d'éventuels dégâts.

## 7 Que faire en cas de problème

Si votre foyer devait présenter des défauts, communiquez à votre revendeur les renseignements suivants :

- le numéro de série et le type de l'appareil indiqués sur la plaque signalétique
- l'original de la facture (date d'achat de l'appareil)

## 8 Que faire si ... ?

### ... le feu est au ralenti (feu couvant) ou s'éteint tout seul ?

- Si disponible, est-ce que le modérateur de tirage (papillon) est bien ouvert ?
- Est-ce que le clapet défecteur (en cas de présence d'une surface de chauffe) est dans la bonne position ?
- Est-ce que la manette de régulation de l'air est bien ouverte (+) ?
- Le bois que vous utilisez est-il bien sec ?
- La température extérieure est-elle trop élevée (> 15 °C) ?

### ... la pièce n'est pas suffisamment chauffée ?

- Toutes les grilles d'air de convection sont-elles ouvertes ?
- Est-ce que le clapet défecteur (si disponible) redistribue bien les gaz de combustion vers les surfaces de chauffe ?
- Le tirage du conduit de cheminée est-il trop important ?

### ... le feu se consume trop rapidement et de façon incontrôlée ?

- Est-ce que l'arrivée d'air de combustion a bien été réduite une fois la température atteinte dans le foyer (+/-) ?
- Les joints à l'intérieur du cadre de la porte sont-ils en bon état sur toute leur longueur ?
- La porte du foyer est-elle correctement fermée ?
- Le tirage du conduit de cheminée est-il trop important ?

### ... la vitre en céramique se salit très vite ?

- Il est normal que de la suie se dépose progressivement sur la vitre au bout de 8 à 10 heures de fonctionnement.
- Le bois que vous avez utilisé est-il naturel et bien sec ?
- Le foyer a-t-il été amené à température ?

## 9 Informations techniques

### 9.1 Vue d'ensemble des modèles de foyers

Ce manuel d'utilisation décrit le fonctionnement des foyers suivants :

65x51/57 S 2.0		x51 S	x57 S
	Largeur (bâti encastré) [mm]	650	650
	Hauteur du cadre de la porte [mm]	510	570
	Forme de la porte	plane	plane
	Largeur [mm]	739	739
	Profondeur [mm]	537	537
	Hauteur [mm]	1245-1445	1305-1505
	Poids [kg]	120	168
	Puissance de chauffage nominale selon EN	8 kW	8 kW
Buse de sortie des fumées [mm]		Ø180	Ø180
75x39/57 S 2.0		x39 S	x57 S
	Largeur (bâti encastré) [mm]	750	750
	Hauteur du cadre de la porte [mm]	390	570
	Forme de la porte	plane	plane
	Largeur [mm]	839	839
	Profondeur [mm]	516 / 537	516 / 537
	Hauteur [mm]	1125-1325	1339-1539
	Poids [kg]	161	194
	Puissance de chauffage nominale selon EN	10 kW	10 kW
Buse de sortie des fumées [mm]		Ø180	Ø180
75x39/51 SII 2.0			
	Largeur (bâti encastré) [mm]	750	
	Hauteur du cadre de la porte [mm]	390/510	
	Forme de la porte	plane des deux côtés	
	Largeur [mm]	848	
	Profondeur [mm]	527	
	Hauteur [mm]	1123-1323 / 1284-1484	
	Poids [kg]	186/202	
	Puissance de chauffage nominale selon EN	10/12 kW	
Buse de sortie des fumées [mm]		Ø180	
55x55x51/57 S 2.0		x51 S	x57 S
	Largeur (bâti encastré) [mm]	550	550
	Hauteur du cadre de la porte [mm]	510	570
	Forme de la porte	en angle 90°	en angle 90°
	Largeur [mm]	579/637	579/637
	Profondeur [mm]	579/640	579/640
	Hauteur [mm]	1230-1430/1269-1469	1290-1490/1389-1589
	Poids [kg]	105/150	109/157
	Puissance de chauffage nominale selon EN	7 kW	7 kW
Buse de sortie des fumées [mm]		Ø180	Ø180
80x64 SII 2.0			
	Largeur (bâti encastré) [mm]	800	
	Hauteur du cadre de la porte [mm]	640	
	Forme de la porte	plane des deux côtés	
	Largeur [mm]	1044	
	Profondeur [mm]	565	
	Hauteur [mm]	1360-1560	
	Poids [kg]	269	
	Puissance de chauffage nominale selon EN	10 kW	
Buse de sortie des fumées [mm]		Ø180	



<b>80x64 S 2.0</b>			
	Largeur (bâti encastré) [mm]	800	
	Hauteur du cadre de la porte [mm]	640	
	Forme de la porte	plane	
	Largeur [mm]	1044	
	Profondeur [mm]	550	
	Hauteur [mm]	1360-1560	
	Poids [kg]	280	
	Puissance de chauffage nominale selon EN	10 kW	
	Buse de sortie des fumées [mm]	Ø180	
<b>97x45/74 S 2.0</b>		<b>45 S</b>	<b>74 S</b>
	Largeur (bâti encastré) [mm]	970	970
	Hauteur du cadre de la porte [mm]	450	740
	Forme de la porte	plane	plane
	Largeur [mm]	1214	1214
	Profondeur [mm]	550	550
	Hauteur [mm]	1170-1370	1460-1660
	Poids [kg]	272	340
	Puissance de chauffage nominale selon EN	11 kW	12 kW
	Buse de sortie des fumées [mm]	Ø180	Ø180
<b>120x45 S 2.0</b>			
	Largeur (bâti encastré) [mm]	1200	
	Hauteur du cadre de la porte [mm]	450	
	Forme de la porte	plane	
	Largeur [mm]	1444	
	Profondeur [mm]	550	
	Hauteur [mm]	1170-1370	
	Poids [kg]	316	
	Puissance de chauffage nominale selon EN	13 kW	
Buse de sortie des fumées [mm]	Ø180		
<b>63x40x42/51 S 2.0 gauche / droite</b>		<b>42 S</b>	<b>51 S</b>
	Largeur (bâti encastré) [mm]	630	
	Hauteur du cadre de la porte [mm]	420 / 510	
	Forme de la porte	en angle 90°	
	Largeur [mm]	720	
	Profondeur [mm]	490	
	Hauteur [mm]	1137-1337 / 1313-1513	
	Poids [kg]	185 / 195	
	Puissance de chauffage nominale selon EN	8 kW / 12 kW	
Buse de sortie des fumées [mm]	Ø150		
<b>69x49x57 S 2.0 gauche / droite</b>			
	Largeur (bâti encastré) [mm]	690	
	Hauteur du cadre de la porte [mm]	570	
	Forme de la porte	en angle 90°	
	Largeur [mm]	780	
	Profondeur [mm]	580	
	Hauteur [mm]	1384-1584	
	Poids [kg]	231	
	Puissance de chauffage nominale selon EN	12 kW	
Buse de sortie des fumées [mm]	Ø180		

<b>89x49x45/57 2.0 gauche / droite</b>		<b>x45</b>	<b>x57</b>
	Largeur (bâti encastré) [mm]	890	890
	Hauteur du cadre de la porte [mm]	450	570
	Forme de la porte	en angle 90°	en angle 90°
	Largeur [mm]	977	977
	Profondeur [mm]	568	568
	Hauteur [mm]	1209-1409	1389-1589
	Poids [kg]	216	222
	Puissance de chauffage nominale selon EN	12 kW	12 kW
	Buse de sortie des fumées [mm]	Ø180	Ø180
<b>48x51x51 S3 / 48x72x51 S3</b>		<b>48x51x51 S3</b>	<b>48x72x51 S3</b>
	Largeur (bâti encastré) [mm]	480	480
	Hauteur du cadre de la porte [mm]	510	510
	Forme de la porte	sur 3 côtés	sur 3 côtés
	Largeur [mm]	496	496
	Profondeur [mm]	629	839
	Hauteur [mm]	1322-1452	1322-1452
	Poids [kg]	202	254
	Puissance de chauffage nominale selon EN	10 kW	15 kW
	Buse de sortie des fumées [mm]	Ø180	Ø180
<b>64x33x51 S3</b>			
	Largeur (bâti encastré) [mm]	640	
	Hauteur du cadre de la porte [mm]	510	
	Forme de la porte	sur 3 côtés	
	Largeur [mm]	656	
	Profondeur [mm]	449	
	Hauteur [mm]	1322-1452	
	Poids [kg]	190	
	Puissance de chauffage nominale selon EN	10 kW	
	Buse de sortie des fumées [mm]	Ø150	
<b>75x35x45 S3</b>			
	Largeur (bâti encastré) [mm]	750	
	Hauteur du cadre de la porte [mm]	450	
	Forme de la porte	sur 3 côtés	
	Largeur [mm]	766	
	Profondeur [mm]	469	
	Hauteur [mm]	1202-1332	
	Poids [kg]	208	
	Puissance de chauffage nominale selon EN	10 kW	
	Buse de sortie des fumées [mm]	Ø150	
<b>VUUR DRIE 60 / VUUR DRIE 80</b>		<b>60</b>	<b>80</b>
	Largeur (bâti encastré) [mm]	635	835
	Hauteur du cadre de la porte [mm]	510	570
	Forme de la porte	sur 3 côtés	sur 3 côtés
	Largeur [mm]	635	835
	Profondeur [mm]	538	592
	Hauteur [mm]	1319-1469	1467-1517
	Poids [kg]	230	312
	Puissance de chauffage nominale selon EN	12 kW	15 kW
	Buse de sortie des fumées [mm]	Ø180	Ø180

## 9.2 Données techniques

Modell		65x S	75x S	75x39 SII	75x51 SII	80x64 S 80x64 SII	97x S	120x45 S
Certification DIN EN 13229		Marquage CE						
Puissance de chauffe	kW	8	10	10	12	10	12	13
Puissance de chauffe maximale	kW	11	15	15	16	15	16	17
Longueur de bûche maxi.	cm	33	33	33	33	33	33	33
Quantité de bois à la recharge	kg	2,35	3,2	3,2	3,4	3,2	3,4	3,5
Consommation moy. de bois	kg/h	2,3	2,85	2,85	3,5	2,13	2,56	3,97
Taille grille sortie air de conv.	cm <sup>2</sup>	700	700	700	1820	1000	1200/1000	2940
Taille grille entrée d'air de conv.	cm <sup>2</sup>	700	700	700	1170	1000	1000	2320
Part chaleur transmise par vitre	%	17/20/20	17/23	29	34	29/50	23/28	32
<b>Emissions</b>								
CO basé sur 13 % O <sub>2</sub>	mg/m <sup>3</sup>	≤1250	≤1250	≤1250	≤1250	≤1250	≤1250	≤1250
Particules basé sur 13 % O <sub>2</sub>	mg/m <sup>3</sup>	≤40	≤40	≤40	≤40	≤40	≤40	≤40
CnHm	mg/MJ	≤50	≤50	≤50	≤50	≤50	≤50	≤50
NOx basé 13 % O <sub>2</sub>	mg/m <sup>3</sup>	≤150	≤150	≤150	≤150	≤150	≤150	≤150
Rendement	min.%	≥80	≥80	≥80	≥80	≥80	≥80	≥80
Température en sortie fumées	°C	283/298/317	313/300	286	252	312/291	274/288	254
Débit des fumées	g/s	7,3/7,7/6,8	8,1/7,7	7,3	13,07	8,28/8,43	9,9	14,88
Dépression min. nécessaire	Pa	12	12	12	13	12	12	13
<b>Distances de sécurité du foyer</b>								
Par rapport au coffrage	cm	6						
<b>Données pour la protection incendie et thermique (en mm Promasil 650 KS - Silicates de calcium haute performance)</b>								
<b>Epaisseurs isolant</b>								
Par rapport au sol	mm	60	60	20	-	40	30	30
latéral / arrière	mm	90	120	130/-	100/-	120	100/120	100/140
Par rapport au plafond	mm	se référer aux réglementations régionales et nationales						
Par rapport au plafond	cm	--	--	--	--	80	--	--
Par rapport à la vitre	cm	80	80	80	160	100	110	180
<b>Air de combustion</b>								
Diamètre arrivée d'air externe (K/S)	Ø mm	125	125	125	125	150	150	150
Quantité d'air comb. nécessaire (A1)	m <sup>3</sup> /h	17,5	19,5	16,71	17	40	44	44
<b>Utilisation en cas d'installation particulière</b>								
Hypokauste **)		cf. Réglementations régionales et nationales.						

\*) certification en cours

\*\*) les appareils Austroflamm portant la mention « conforme selon les règles de l'art » sont adaptés à une utilisation dans des installations en circuit fermé (hypocauste).

\*\*\*) sur la buse de l'appareil, à puissance de chauffage nominale

Modell		55x55x S	63x40x42 S 63x40x51 S	69x49x57 S	89x49x45 S 89x49x57 S		
Certification DIN EN 13229		Marquage CE					
Puissance de chauffe	kW	7	8/12	12	12		
Puissance de chauffe maximale	kW	9	11/16	16	16		
Longueur de bûche maxi.	cm	33	33	33	33		
Quantité de bois à la recharge	kg	1,9	2,35/3,4	3,4	3,4/3,2		
Consommation moy. de bois	kg/h	2	2,3/3,58	3,72	2,34/2,13		
Taille grille sortie air de conv.	cm <sup>2</sup>	700	700	1230	700/1200		
Taille grille entrée d'air de conv.	cm <sup>2</sup>	700	700	705	700/1200		
Part chaleur transmise par vitre	%	32/35	37	35	32/41		
<b>Emissions</b>							
CO basé sur 13 % O <sub>2</sub>	mg/m <sup>3</sup>	≤1250	≤1250	≤1250	≤1250		
Particules basé sur 13 % O <sub>2</sub>	mg/m <sup>3</sup>	≤40	≤40	≤40	≤40		
CnHm	mg/MJ	≤50	≤50	≤50	≤50		
NOx basé 13 % O <sub>2</sub>	mg/m <sup>3</sup>	≤150	≤150	≤150	≤150		
Rendement	min.%	78,9	≥80	≥80	≥80		
Température en sortie fumées	°C	330	230/283	260	307/297		
Débit des fumées	g/s	7,5	7,65/12,0	12,42	10/10,5		
Dépression min. nécessaire	Pa	14	12	12	12		
<b>Distances de sécurité du foyer</b>							
Par rapport au coffrage	cm	6					
<b>Données pour la protection incendie et thermique (en mm Promasil 650 KS - Silicates de calcium haute performance)</b>							
<b>Epaisseurs isolant</b>							
Par rapport au sol	mm	-	-	-	30		
latéral / arrière	mm	60	100/120	100/120	100/120		
Par rapport au plafond	mm	se référer aux réglementations régionales et nationales					
Par rapport au plafond	cm	80	110/80	50	120		
Par rapport à la vitre	cm	80	110/90	170	120		
<b>Air de combustion</b>							
Diamètre arrivée d'air externe (K/S)	Ø mm	125/150	150	150	150		
Quantité d'air comb. nécessaire (A1)	m <sup>3</sup> /h	22	44/34	34,6	48		
<b>Utilisation en cas d'installation particulière</b>							
Hypokauste **)		cf. Réglementations régionales et nationales.					

\*) certification en cours

\*\*) les appareils Austroflamm portant la mention « conforme selon les règles de l'art » sont adaptés à une utilisation dans des installations en circuit fermé (hypocauste).

\*\*\*) sur la buse de l'appareil, à puissance de chauffage nominale

Modell		48x51x51 S3	48x72x51 S3	64x33x51 S3	75x35x45 S3	VUUR DRIE 80	VUUR DRIE 60	
Certification DIN EN 13229		Marquage CE						
Puissance de chauffe	kW	10	15	10	10	15	12	
Puissance de chauffe maximale	kW	15	18	15	15	18	16	
Longueur de bûche maxi.	cm	33	33	33	33	33	33	
Quantité de bois à la recharge	kg	3,2	3,8	3,2	3,2	3,8	3,4	
Consommation moy. de bois	kg/h	3,03	4,62	3,02	3,00	4,31	3,67	
Taille grille sortie air de conv.	cm <sup>2</sup>	720	720	700	718	700	696	
Taille grille entrée d'air de conv.	cm <sup>2</sup>	710	710	700	706	700	696	
Part chaleur transmise par vitre	%	--	--	--	--	--	--	
<b>Emissions</b>								
CO basé sur 13 % O <sub>2</sub>	mg/m <sup>3</sup>	≤1250	≤1250	≤1250	≤1250	≤1250	≤1250	
Particules basé sur 13 % O <sub>2</sub>	mg/m <sup>3</sup>	≤40	≤40	≤40	≤40	≤40	≤40	
CnHm	mg/MJ	≤50	≤50	≤50	≤50	≤50	≤50	
NOx basé 13 % O <sub>2</sub>	mg/m <sup>3</sup>	≤150	≤150	≤150	≤150	≤150	≤150	
Rendement	min.%	≥80	≥80	≥80	≥80	≥80	≥80	
Température en sortie fumées	°C	231	270	261	263	254	276	
Débit des fumées	g/s	11,96	17,32	11,86	11,49	14,8	11,4	
Dépression min. nécessaire	Pa	12	12	12	12	13	12	
<b>Distances de sécurité du foyer</b>								
Par rapport au coffrage	cm	6						
<b>Données pour la protection incendie et thermique (en mm Promasil 650 KS - Silicates de calcium haute performance)</b>								
<b>Epaisseurs isolant</b>								
Par rapport au sol	mm	-	-	-	-	-	-	
latéral / arrière	mm	-/60	-/60	-/60	-/60	-/60	-/60	
Par rapport au plafond	mm	se référer aux réglementations régionales et nationales						
Par rapport au plafond	cm	100	100	60	60	90	90	
Par rapport à la vitre	cm	80	80	100	100	110	110	
<b>Air de combustion</b>								
Diamètre arrivée d'air externe (K/S)	Ø mm	150	150	125	125	150	150	
Quantité d'air comb. nécessaire (A1)	m <sup>3</sup> /h	34	49	34	32	43,2	30,6	
<b>Utilisation en cas d'installation particulière</b>								
Hypokauste **)		cf. Réglementations régionales et nationales.						

\*) certification en cours

\*\*) les appareils Austroflamm portant la mention « conforme selon les règles de l'art » sont adaptés à une utilisation dans des installations en circuit fermé (hypocauste).

\*\*\*) sur la buse de l'appareil, à puissance de chauffage nominale

## 10 Garantie

L'installation et la mise en service par une entreprise spécialisée, au même titre que le respect des réglementations en vigueur en matière de construction, sont les conditions sine qua non pour pouvoir faire valoir la garantie du fabricant. De plus, nous attirons votre attention sur le fait que le foyer ne doit pas être modifié. Toute modification constructive de quelque sorte que ce soit et toute utilisation non conforme à la destination mettent fin à la garantie !

Nous garantissons le bon fonctionnement du corps de chauffe de votre foyer Austroflamm sur une période de 6 ans à compter de la date du premier achat, et de 2 ans pour tous les autres composants en acier et en fonte. Les pièces en acier ou en fonte qui présentent des vices de matériau et/ou de fabrication pendant la période de garantie seront remplacées par des pièces neuves.

Nous n'accordons aucune garantie sur les pièces d'usure (Keramott, joints, grille de fond, etc.), les revêtements de surface, les peintures et le verre. Notre garantie comprend les pièces neuves mais ne comprend pas la main-d'œuvre ni les déplacements.

Un recours indu à la garantie sera facturé à l'exploitant.

Im Garantiefall herausschneiden und Ihrem AUSTROFLAMM-Fachhändler vorlegen / In the event of claims to the guarantee, separate here and present this proof of purchase to your certified AUSTROFLAMM dealer / In caso di richiesta di garanzia, ritagliare e la cartolina e presentarla al rivenditore AUSTROFLAMM / En cas de recours à la garantie, découper ce coupon et le présenter à votre revendeur AUSTROFLAMM.

## GARANTIE / GUARANTEE / GARANZIA / GARANTIE



Kaufdatum / date of purchase / data d'acquisto / date d'achat \_\_\_\_\_

Angeschlossen von / installed by / installato da / raccordé par \_\_\_\_\_

Kunde / customer / cliente / client \_\_\_\_\_

Händlerstempel / dealer's stamp / timbro concessionario / tampon du concessionnaire



### Endkontrolle / final control / ispezione finale / contrôle final

Datum / date / data / date \_\_\_\_\_

Modell / name of model / tipo del modello / modèle \_\_\_\_\_

Serien Nr. / serial no. / no. di serie / n°. de série \_\_\_\_\_

Geprüft von / checked by / controlled da / contrôlé par \_\_\_\_\_

Technische Funktion / technical function / funzione tecnica  
fonction technique

Lackierung / paint / vernice / peinture

Sauberkeit / cleanliness / pulizia / propreté

Vollständigkeit / completeness / completo / intégralité



Typenschild  
Type plate  
Targhetta  
Plaque signalétique