

75X57-S-2.0

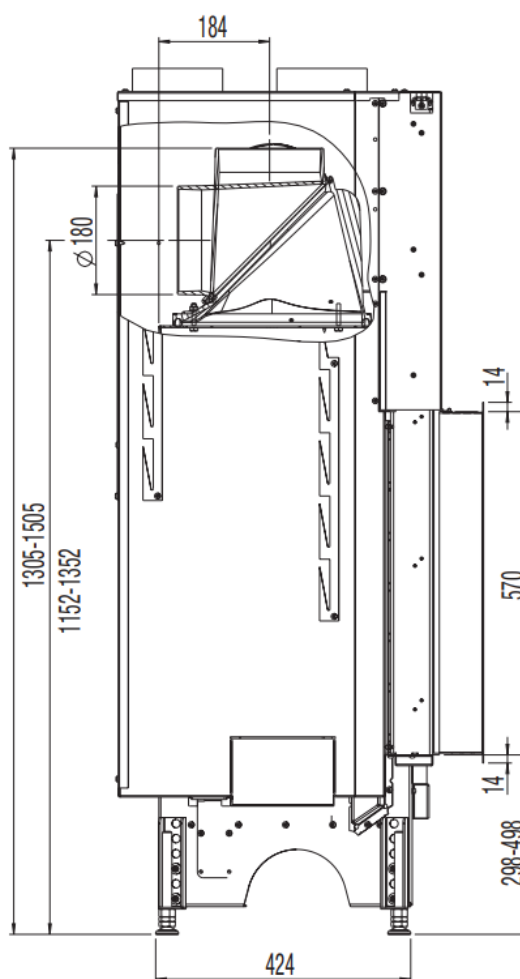
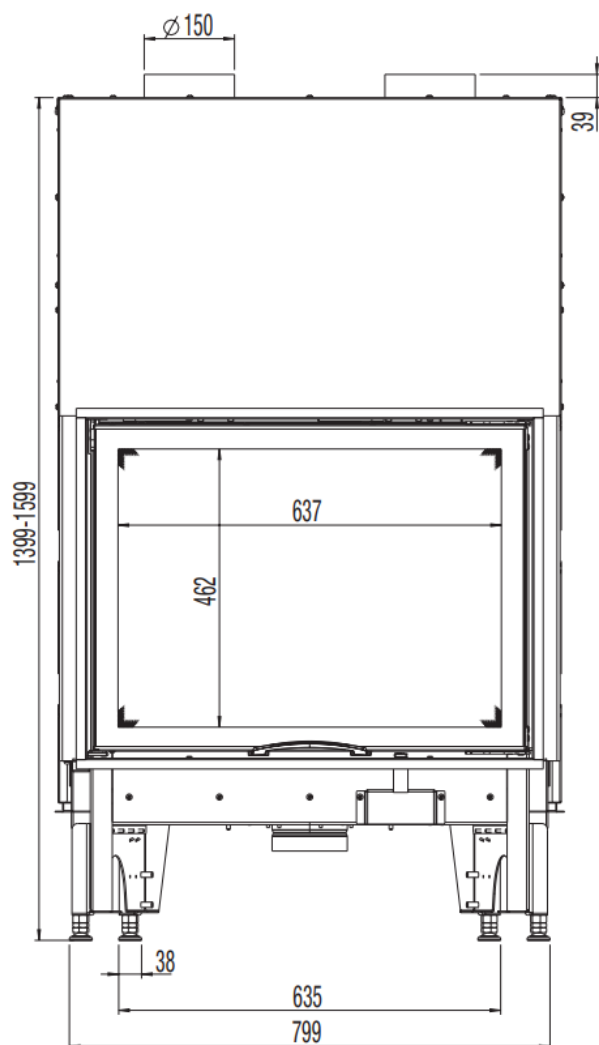


[www.austroflamm.com](http://www.austroflamm.com)

# 75X57-S-2.0



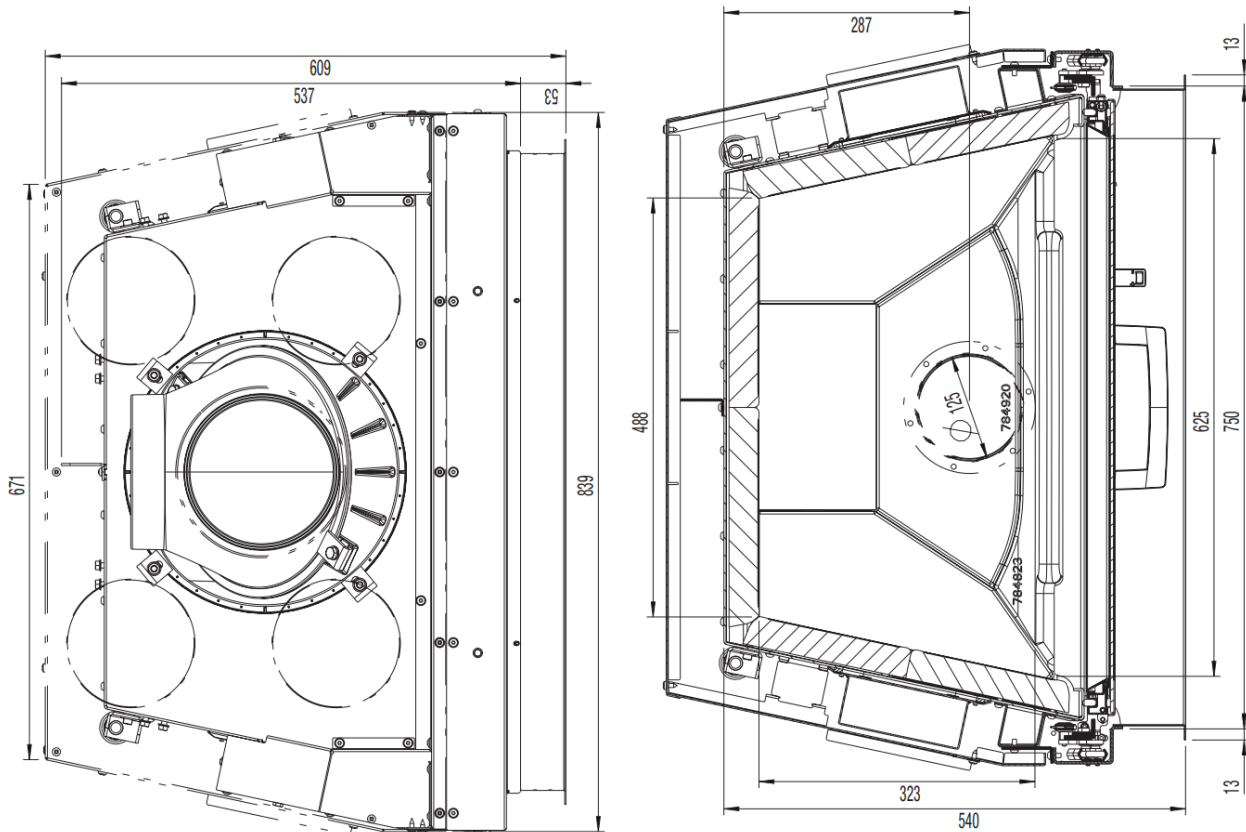
AUSTROFLAMM



o serienmäßig

Z Zubehör

- nicht lieferbar



### MASSE UND GEWICHTE

Höhe [mm]	1339-1539
Breite [mm]	839
Tiefe [mm]	537
Gewicht [kg]	194
Breite (Einbaumaß Korpus) [mm]	750
Türrahmen Höhe [mm]	570
Rauchrohrabgang Durchmesser [mm]	180
Dämmschichtdicken zum Aufstellboden [mm] (Promasil 950 KS)	60
Dämmschichtdicken seitlich / hinten [mm] (Promasil 950 KS)	120
Dämmschichtdicken zur Decke [mm] (Promasil 950 KS)	120
Keramische Züge - max. Länge [m]	4

### LEISTUNG

Nennwärmeleistung [kW] lt. EN Prüfung EN 13229	10
Heizleistung Minimal [kW] / Heizleistung Maximal [kW]	5-14
Energieeffizienzklasse	A+
Umluftquerschnitt ohne / mit metallischer Nachheizfläche [cm <sup>2</sup> ]	700/1300

### AUSSTATTUNG

Doppelscheibe	X
Schiebetür	ja <input checked="" type="checkbox"/>

### DATEN FÜR DEN SCHORNSTEINFEGER

Abgasmassenstrom [g/s]	7,7
Abgastemperatur [°C]	300
Mindestförderdruck bei Nennwärmeleistung [Pa]	12