

# Lina 87 h

## Datenblatt

### Details

- Kamineinsatz 1-seitig offen
- 8745 – Höhe 45 cm  
8751 – Höhe 51 cm  
8757 – Höhe 57 cm
- Selbstschließende Tür
- Untere Scheibenspülung einstellbar
- Standard-Innenauskleidung: Schamotte glatt „Premium-Weiß“
- Hochwertige Gusskuppel, sämtliche Teile beweglich, verstellbar von 0 – 90°
- Bauhöhe einfach und schnell verstellbar
- Leicht zerlegbar für den Transport



Lina 87 mit hochschiebbarer Front

### Technische Daten

• Nennwärmeleistung	10 kW
• Wärmeleistungsbereich	4,6 – 10,1 kW
• Wirkungsgrad	>78 %
• Dämmstärke (bei nicht zu schützender Wand) (bezogen auf SILCA® 250KM)	60 mm
• Verbrennungsluftstutzen	Ø 150 mm
• empfohlene Scheitholzlänge	33 cm
• Gewicht	280 – 320 kg
• Wärmeabgabe: über die Sichtscheibe	35 %
• Wärmeabgabe: konvektive Leistung	65 %

### Daten für Schornsteinfeger nach DIN EN 13384 (Betrieb geschlossen)

### Wertetripel bei NWL

• Abgasmassenstrom	8,9 g/s
• Abgastemperatur	320 °C
• erforderlicher Förderdruck	12 Pa

### Wertetripel zur Berechnung der keramischen Züge (Brennstoff Holz)

• Feuerungsleistung	–
• Abgasmassenstrom	–
• Abgastemperatur vor der Nachschaltfläche	–
• erforderlicher Förderdruck am Abgasstutzen	–
• Verbrennungsluftbedarf	–
• empfohlene Zuglänge <sup>1</sup>	3,5 m

### Daten für geschlossene Bauweise

• Mindest- wärmeabgebende Oberfläche <sup>2</sup>	4,4 m <sup>2</sup>
---	--------------------

<sup>1</sup>Die Angabe der Zuglängen ist eine Empfehlung und basieren auf der Berechnung nach TrOI 2020 Kapitel 15. Als Grundlage der Berechnung wurde eine Bauweise in mittelschwer und ein Zugverhältnis von 360 cm<sup>2</sup> angesetzt.

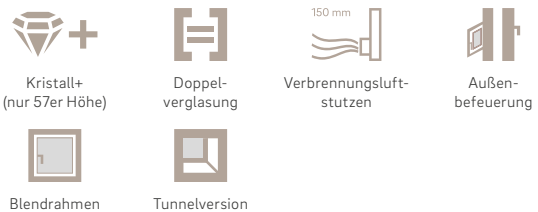
<sup>2</sup>Durchschnittswert bezogen auf die Speicherdauer. Von den Materialeigenschaften sowie der Baustärke abhängig. Mittlere spezifische Wärmeabgabe = ca. 500 W/m<sup>2</sup>

Farbliche und technische Änderungen durch Weiterentwicklungen sowie Irrtümer vorbehalten. Stand: 01/2022

### Standard



### Optional



### Zubehör



Energieeffizienzklasse nach (EU) 2015/1186



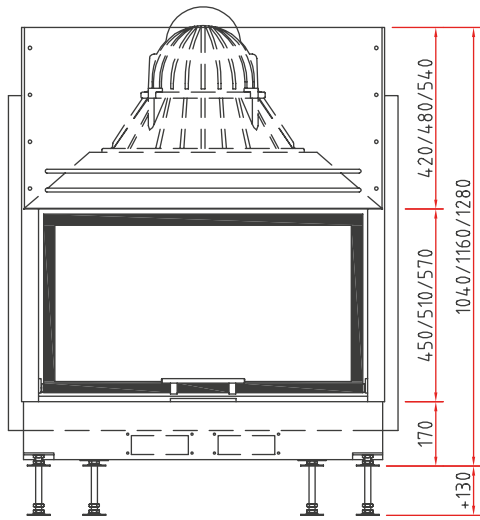
1. BImSchV Stufe 2



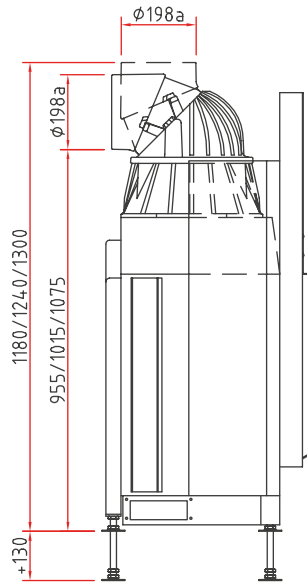
# Lina 87 h

## Maßzeichnung

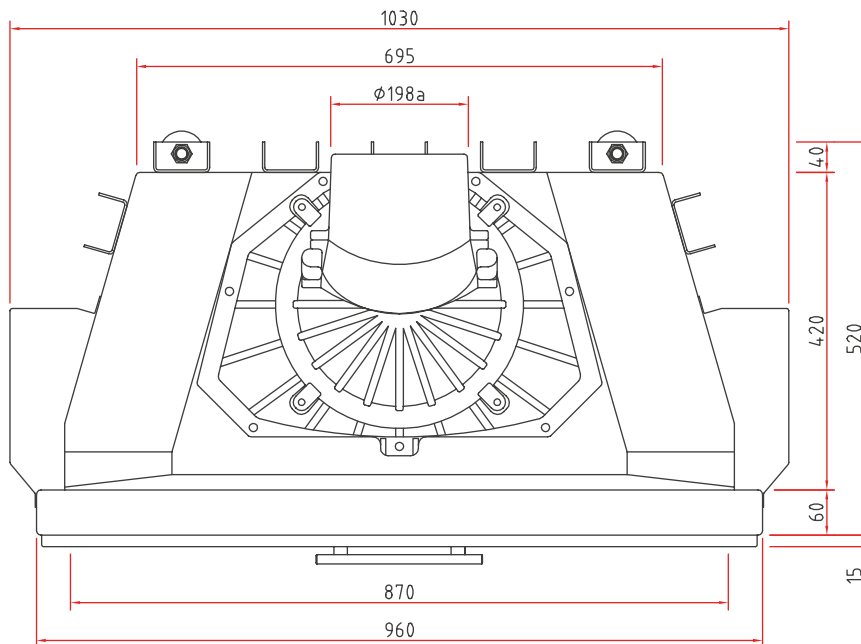
Frontansicht M 1:20



Seitenansicht M 1:20



Draufsicht M 1:10



## Produktdatenblatt

Verordnung (EU) 2015/1186 zur Ergänzung der Richtlinie 2010/30/EU

	<b>Lina 87 h, Lina TV 87 h</b>
<b>Name des Lieferanten:</b>	Camina & Schmid Feuerdesign und Technik GmbH & Co. KG
<b>Modellkennung des Lieferanten:</b>	Lina 87 h, Lina TV 87 h
<b>Energieeffizienzklasse:</b>	A
<b>Direkte Wärmeleistung (kW):</b>	10,0
<b>Indirekte Wärmeleistung (kW):</b>	–
<b>Energieeffizienzindex (EEI):</b>	103,2
<b>Brennstoff-Energieeffizienz bei Nennwärmeleistung (%):</b>	78,1
<b>Hinweise zu besonderen Vorkehrungen, Installation oder Wartung:</b>	Bitte beachten Sie die Hinweise in den Montage- und Betriebsanleitungen!

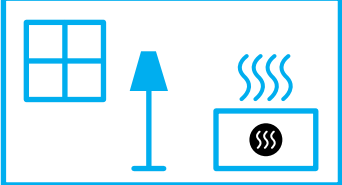
*Technische Änderungen durch Weiterentwicklungen sowie Irrtümer vorbehalten. Stand: 11/2021*



**ENERG**  
енергия · ενεργεια



Camina  Schmid Lina 87 h, Lina TV 87 h



**10,0**  
kW

ENERGIA · ЕНЕРГИЯ · ΕΝΕΡΓΕΙΑ · ENERGIJA · ENERGY · ENERGIE · ENERGI

2015/1186

## Technische Dokumentation für Einzelraumheizgeräte für feste Brennstoffe Verordnung (EU) 2015/1185 zur Ergänzung der Richtlinie 2010/30/EU

Name und Anschrift des Herstellers: Camina & Schmid Feuerdesign und Technik GmbH & Co. KG

Modellkennung: Lina 87

Gleichwertige Modelle: –

Prüfberichte: TÜV Süd R-809066-4

Harmonisierte Normen: EN 13229:2001/A2:2004/AC:2007

Andere angewendete Normen oder technische Spezifikationen: –

Indirekte Heizfunktion (ja/nein): nein

Direkte Wärmeleistung: 10,0 kW

Indirekte Wärmeleistung: –

### Eigenschaften beim Betrieb mit dem bevorzugten Brennstoff

Raumheizungs-Jahresnutzungsgrad  $\eta_s$  5%: 65

Energieeffizienzindex (EEI): 106,7

Brennstoff	Bevorzugter Brennstoff (nur einer)	Sonstige(r) geeignete(r) Brennstoff(e)	$\eta_s$ [x%]	Emissionen bei Nennwärmeleistung (*)				Emissionen bei Mindestwärmeleistung (*) (**)			
				PM	OGC	CO	NO <sub>x</sub>	PM	OGC	CO	NO <sub>x</sub>
				[x] mg/Nm <sup>3</sup> (13% O <sub>2</sub> )				[x] mg/Nm <sup>3</sup> (13% O <sub>2</sub> )			
Scheitholz, Feuchtigkeitsgehalt ≤ 25%	ja	nein	75	40	120	1500	200	–	–	–	–
Pressholz, Feuchtigkeitsgehalt < 12%	nein	nein	–	–	–	–	–	–	–	–	–
Sonstige holzartige Biomasse	nein	nein	–	–	–	–	–	–	–	–	–
Nicht-holzartige Biomasse	nein	nein	–	–	–	–	–	–	–	–	–
Anthrazit und Trockendampfkohle	nein	nein	–	–	–	–	–	–	–	–	–
Steinkohlenkoks	nein	nein	–	–	–	–	–	–	–	–	–
Schwelkoks	nein	nein	–	–	–	–	–	–	–	–	–
Bituminöse Kohle	nein	nein	–	–	–	–	–	–	–	–	–
Braunkohlebriketts	nein	nein	–	–	–	–	–	–	–	–	–
Torfbriketts	nein	nein	–	–	–	–	–	–	–	–	–
Briketts aus einer Mischung aus fossilen Brennstoffen	nein	nein	–	–	–	–	–	–	–	–	–
Sonstige fossile Brennstoffe	nein	nein	–	–	–	–	–	–	–	–	–
Briketts aus einer Mischung aus Biomasse und fossilen Brennstoffen	nein	nein	–	–	–	–	–	–	–	–	–
Sonstige Mischung aus Biomasse und festen Brennstoffen	nein	nein	–	–	–	–	–	–	–	–	–

(\*) PM = Staub, OGC = gasförmige organische Verbindungen, CO = Kohlenmonoxid, NO<sub>x</sub> = Stickoxide

(\*\*) Nur bei Anwendung der Korrekturfaktoren F(2) oder F(3) erforderlich.

Technische Änderungen durch Weiterentwicklungen sowie Irrtümer vorbehalten. Stand: 01/2022

## Technische Dokumentation für Einzelraumheizgeräte für feste Brennstoffe

### Verordnung (EU) 2015/1185 zur Ergänzung der Richtlinie 2010/30/EU

<b>Wärmeleistung</b>			<b>Art der Wärmeleistung / Raumtemperaturkontrolle (bitte eine Möglichkeit auswählen)</b>	
• Nennwärmeleistung $P_{nom}$	10,0 kW		• Einstufige Wärmeleistung, keine Raumtemperaturkontrolle	ja
• Mindestwärmeleistung $P_{min}$	–		• Zwei oder mehrere Stufen, keine Raumtemperaturkontrolle	nein
<b>Hilfsstromverbrauch</b>			• Raumtemperaturkontrolle mittels eines mechanischen Thermostats	nein
• Bei Nennwärmeleistung $e_{l,max}$	–		• mit elektronischer Raumtemperaturkontrolle	nein
• Bei Mindestwärmeleistung $e_{l,min}$	–		• mit elektronischer Raumtemperaturkontrolle und Tageszeitregelung	nein
• Im Bereitschaftszustand $e_{l,SB}$	–		• mit elektronischer Raumtemperaturkontrolle und Wochentagsregelung	nein
<b>Brennstoff-Wirkungsgrad (auf Grundlage des Heizwertes (NCV))</b>			<b>Sonstige Regelungen (Mehrfachnennung möglich)</b>	
• Brennstoff-Wirkungsgrad bei Nennwärmeleistung, $\eta_{th, nom}$	80,5 %		• Raumtemperaturkontrolle mit Präsenzerkennung	nein
• Brennstoff-Wirkungsgrad bei Mindestwärmeleistung, $\eta_{th, min}$	–		• Raumtemperaturkontrolle mit Erkennung offener Fenster	nein
<b>Leistungsbedarf der Pilotflamme</b>			• Mit Fernbedienungsoption	nein
• Leistungsbedarf der Pilotflamme (soweit vorhanden), $P_{pilot}$	–			

#### Besondere Vorkehrungen bei Zusammenbau, Installation oder Wartung

Bitte beachten Sie die Hinweise in den Betriebs- und Montageanleitungen!

Technische Änderungen durch Weiterentwicklungen sowie Irrtümer vorbehalten. Stand: 12/2021