



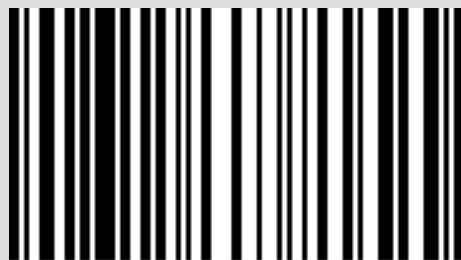
PELLET-OFEN

CLIO HYDRO 16 S2 CLIO HYDRO 23 S2

TEIL 2 - BETRIEB UND REINIGUNG

Übersetzung der Originalanleitung

MCZ



8901634103

INHALTSVERZEICHNIS

| | |
|--|-----------|
| INHALTSVERZEICHNIS | II |
| 12-HINWEISE VOR DEM ANZÜNDEN | 3 |
| 13-BEDIENTAFEL | 4 |
| 14- MENÜ-EINTRÄGE UND BETRIEB | 5 |
| 15 - SICHERHEITSEINRICHTUNGEN UND ALARME | 21 |
| 16 - EMPFEHLUNGEN FÜR EINE SICHERE VERWENDUNG | 25 |
| 17-REINIGUNG UND WARTUNG | 26 |
| 18-STÖRUNGEN/URSACHEN/LÖSUNGEN | 32 |
| 19-PLATINE | 35 |

12-HINWEISE VOR DEM ANZÜNDEN

ALLGEMEINE HINWEISE

Alle brennbaren Bauteile aus der Brennschale des Geräts und von der Glasscheibe entfernen (Anleitung, Aufkleber und gegebenenfalls Styropor).

Kontrollieren, ob die Brennschale richtig eingesetzt ist und gut auf der Basis aufliegt.



Es kann sein, dass das Anzünden nicht gleich beim ersten Versuch gelingt, da die Förderschnecke leer ist, und nicht immer rechtzeitig die Brennschale mit der für die normale Entwicklung der Flamme erforderlichen Menge Pellets beschicken kann.



DEN ALARMZUSTAND WEGEN MANGELNDER ZÜNDUNG BESEITIGEN IN DER BRENNSCHALE VERBLIEBENE PELLETS ENTFERNEN UND DIE ZÜNDUNG WIEDERHOLEN.

Wenn nach wiederholten Fehlzündungen trotz normaler Pellet-Zuführung keine Flamme erscheint, prüfen, ob die Brennschale richtig eingesetzt ist, denn sie muss **vollkommen bündig aufliegen und darf keine Aschenkrusten aufweisen**. Wenn bei dieser Kontrolle nichts Ungewöhnliches festgestellt werden, könnte es sich um ein Problem an den Bauteilen des Geräts handeln, oder die Installation wurde nicht fachgerecht durchgeführt.



DIE PELLETS AUS DER BRENNSCHALE ENTFERNEN UND DIE HILFE EINES AUTORISIERTEN TECHNIKERS ANFORDERN.



Den Ofen während der ersten Zündung möglichst nicht berühren, da der Lack in dieser Phase aushärtet. Bei Berührung des Lacks könnte die Stahloberfläche sichtbar werden.

Falls erforderlich, den Lack mit einer Sprühdose in der passenden Farbe auffrischen. (Siehe „Zubehör für Pellet-Öfen“).



Während der ersten Zündung sollte für ausreichend Belüftung im Raum gesorgt werden, da etwas Rauch und Lackgeruch aus dem Ofen austreten wird.



ACHTUNG!

Sicherstellen, dass sich im Feuerraum keine Pellets und Asche infolge einer Fehlzündung angesammelt haben. Falls der Feuerraum vor einer Wiederherstellung nicht gereinigt wird, besteht die Gefahr weiterer Fehlzündungen und in einigen Fällen sogar einer Explosion.

Sich nicht in der Nähe des Ofens aufhalten und, wie bereits gesagt, den Raum belüften. Nach etwa einer Stunde Betriebszeit werden Rauch und Lackgeruch verfliegen. Es wird darauf aufmerksam gemacht, dass weder der Rauch noch der Lackgeruch für die Gesundheit schädlich sind.

Der Ofen wird sich während der Inbetriebsetzung und der Abkühlung ausdehnen und zusammenziehen, sodass möglicherweise leichtes Knistern zu hören ist.

Da die tragenden Teile des Geräts aus Walzstahl bestehen, ist diese Erscheinung absolut normal und darf nicht als Mangel angesehen werden.

Es ist besonders wichtig, dass der Ofen nicht sofort überhitzt, sondern schrittweise auf Temperatur gebracht wird, daher sollte er anfangs mit niedrigen Heizleistungen betrieben werden.

Dadurch können Schäden an den Keramik- bzw. Serpentinkecheln, an den Schweißnähten und an der Stahlkonstruktion vermieden werden.



VERSUCHEN SIE NICHT, SOFORT DIE HÖCHSTWÄRMELEISTUNGEN ZU ERZIELEN!

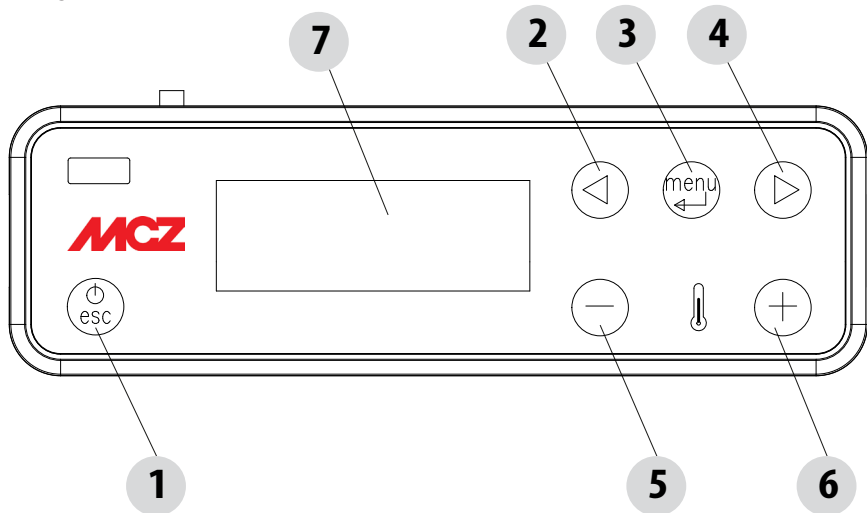
ACHTUNG!

Falls während des Betriebs oder der anfänglichen Zündung vom Gerät oder vom Abzugsrohr Rauch in den Raum austritt, ist das Gerät abzuschalten, der Raum zu lüften und unverzüglich der Installateur / Techniker des Kundendienstes zu verständigen.

13-BEDIENTAFEL

DISPLAY DER BEDIENTAFEL

Menü-Einträge



LEGENDE

- | | |
|---|--|
| 1. Ein-/Ausschalten des Heizkessels | 5. Verringern des Temperatursollwerts / Programmierfunktionen. |
| 2. Durchlaufen des Programmiermenüs nach unten. | 6. Erhöhen des Temperatursollwerts / Programmierfunktionen. |
| 3. Menü | 7. Display. |
| 4. Durchlaufen des Programmiermenüs nach oben. | |

HAUPTMENÜ

Zum Aufrufen Taste 3 (Menü) drücken. Das Menü enthält folgende Einträge:

- Datum und Uhrzeit
- Timer
- Sleep (nur bei eingeschaltetem Heizkessel)
- Einstellungen
- Info

Datum und Uhrzeit einstellen

Zum Einstellen von Datum und Uhrzeit wie folgt vorgehen:

- Taste „Menü“ drücken.
- „Datum und Uhrzeit“ wählen.
- Durch Drücken von „Menü“ bestätigen.
- Mit den Pfeiltasten blättern und jeweils eine der zu ändernden Variablen anwählen: Tag, Stunden, Min., Tageszahl, Monat, Jahr.
- „Menü“ drücken, um zu bestätigen.
- Mit den Tasten +/- ändern.
- Am Ende zum Bestätigen „Menü“ drücken und „Esc“ zum Beenden.

14- MENÜ-EINTRÄGE UND BETRIEB

PROGRAMMIERTER MODUS (TIMER) - Hauptmenü

Die Einstellung des Tages und der aktuellen Uhrzeit ist grundlegend für den ordnungsgemäßen Betrieb des Timers.

Es gibt sechs einstellbare TIMER-Programme, für jedes einzelne kann der Benutzer die Uhrzeit für das Einschalten, das Ausschalten und die Wochentage festlegen, an denen es aktiv sein soll.

Wenn ein oder mehr Programme aktiv sind, wird auf dem Display abwechselnd der Status des Heizkessels und TIMER„n“ angezeigt, wobei „n“ die Nummer des aktivierten Timer-Programms ist, sind mehrere aktiviert, werden sie durch einen Strich getrennt.

Beispiel:

TIMER 1 Timer-Programm 1 aktiviert.

TIMER 1-4 Timer-Programme 1 und 4 aktiviert.

TIMER 1-2-3-4-5-6 Alle Timer-Programme aktiviert.

PROGRAMMIERBEISPIELE

Bei eingeschaltetem oder ausgeschaltetem Heizkessel:

- MENÜ aufrufen,
- mit den Pfeiltasten <> bis zum Eintrag TIMER blättern,
- Taste „Menü“ drücken.
- Das System schlägt „P1“ vor (mit den Tasten <> die nächsten Timer P2,P3, P4, P5, P6 anwählen).
- Um „P1“ zu aktivieren, die Taste „Menü“ drücken,
- +/- drücken und „ON“ einstellen,
- mit der Taste „Menü“ bestätigen.

Nun erscheint als Startuhrzeit 00:00, diese mit der Taste +/- einstellen und zum Bestätigen die Taste „Menü“ drücken.

Der nächste Schritt schlägt als Ausschaltzeit eine Uhrzeit vor, die 10 Minuten über der eingegebenen Einschaltzeit liegt: die Taste + drücken und die Ausschaltzeit einstellen, mit der Taste „Menü“ bestätigen.

Danach werden die Wochentage angezeigt, an denen der soeben eingestellte Timer aktiviert werden soll oder nicht. Mit der Taste - oder + den Tag, an dem der Timer aktiviert werden soll, mit weißem Grund markieren und mit der Taste „Menü“ bestätigen. Wenn kein Wochentag als aktiv bestätigt wird, erscheint auch das Timer-Programm im Status-Bildschirm nicht aktiv.

Mit der Programmierung der nächsten Tage fortfahren oder „ESC“ drücken, um zu beenden. Prozedur zum Programmieren der anderen Timer wiederholen.

PROGRAMMIERBEISPIELE:

| P1 | | | P2 | | |
|--|-------|-----|-------|-------|-----|
| on | off | day | on | off | day |
| 08:00 | 12:00 | mon | 11:00 | 14:00 | mon |
| Heizkessel eingeschaltet von 08:00 bis 14:00 Uhr | | | | | |

| P1 | | | P2 | | |
|--|-------|-----|-------|-------|-----|
| on | off | day | on | off | day |
| 08:00 | 11:00 | mon | 11:00 | 14:00 | mon |
| Heizkessel eingeschaltet von 08:00 bis 14:00 Uhr | | | | | |

| P1 | | | P2 | | |
|--|-------|-----|-------|-------|-----|
| on | off | day | on | off | day |
| 17:00 | 24:00 | mon | 00:00 | 06:00 | tue |
| Heizkessel eingeschaltet von 17:00 am Montag bis 06:00 am Dienstag | | | | | |

14- MENÜ-EINTRÄGE UND BETRIEB

HINWEISE ZUM TIMER-BETRIEB

- Mit Timer erfolgt der Start immer mit den zuletzt eingestellten Temperatur- und Lüftungswerten (oder mit den Default-Einstellungen 20°C und V3, wenn diese nicht geändert wurden).
- Die Einschaltuhrzeit läuft von 00:00 bis 23:50 Uhr.
- Wenn die Abschaltzeit nicht bereits gespeichert ist, erscheint die Einschaltzeit + 10 Minuten.
- Wenn ein Timer-Programm den Heizkessel um 24:00 Uhr eines Tages ausschaltet und ein anderes Programm ihn um 00:00 des nächsten Tages einschaltet: der Heizkessel bleibt eingeschaltet.
- Wenn ein Programm eine Einschaltung und/oder Ausschaltung in einer Uhrzeit vorschlägt, die sich im Innern eines anderen Timer-Programms befindet: wenn der Heizkessel bereits eingeschaltet, hat dies keine Auswirkung, bei OFF hingegen wird der Heizkessel ausgeschaltet.
- Bei eingeschaltetem Heizkessel und aktivem Timer die Taste OFF drücken: Der Heizkessel wird abgeschaltet und zur nächsten vom Timer vorgesehenen Uhrzeit automatisch wieder eingeschaltet.
- Bei ausgeschaltetem Heizkessel und aktivem Timer die Taste ON drücken: Der Heizkessel wird eingeschaltet und zur vom aktiven Timer vorgesehenen Uhrzeit ausgeschaltet.

FUNKTION SLEEP (Hauptmenü)

Sleep wird nur bei eingeschaltetem Heizkessel aktiviert und erlaubt, schnell eine Uhrzeit einzustellen, zu der das Gerät abgeschaltet werden soll.

Einstellen der Sleep-Funktion:

- MENÜ aufrufen.
- Mit den Pfeiltasten <> bis zum Eintrag SLEEP blättern.
- Menü drücken.
- Mit den Tasten +/- die gewünschte Abschaltzeit einstellen.

Auf dem Display erscheint eine Abschaltzeit 10 Minuten nach der aktuellen Uhrzeit, die mit Taste 4 bis zum nächsten Tag eingestellt werden kann (d. h. das Abschalten kann um maximal 23 Stunden und 50 Minuten verzögert werden).

Wenn die Funktion SLEEP bei aktivem TIMER aktiviert wird, hat die erste Vorrang, daher wird der Heizkessel nicht zu der vom Timer vorgesehenen Zeit abgeschaltet, sondern zu der von Sleep festgelegten Zeit, auch wenn diese nach der vom Timer vorgesehenen Abschaltung liegt.

MENÜ REGELUNG

Zum Aufrufen des Menüs Regelung wie folgt vorgehen:

- Die Tasten +/- drücken.
- Mit den Pfeiltasten < > blättern und „Set T Raum“ oder „Set T Wasser“ anwählen.
- „Menü“ drücken, um die gewählte Option aufzurufen.
- Mit den Tasten +/- können die Einstellungen geändert werden.
- Zum Bestätigen „Menü“ drücken und „Esc“ zum Beenden.

14- MENÜ-EINTRÄGE UND BETRIEB

MENÜ EINSTELLUNGEN

Über das Menü EINSTELLUNGEN kann die Betriebsweise des Heizkessels beeinflusst werden:

- a. Sprache.
- b. Reinigung (nur bei ausgeschaltetem Heizkessel angezeigt).
- c. Schnecke laden (nur bei ausgeschaltetem Heizkessel angezeigt).
- d. Töne.
- e. Externer Thermostat (Aktivierung).
- f. Auto Eco (Aktivierung).
- g. T Eco-Aus (Default 10 Minuten).
- h. T ON Pumpe (Default 50°C).
- i. Zusatzheizkessel (Default aktiv).
- j. Pellet-Rezept.
- k. % RPM Rauchgas.
- l. Maximale Leistung (1-5 - Default 5).
- m. Test Komponenten (nur bei ausgeschaltetem Heizkessel angezeigt).
- n. Funktion „Meisterkontrolle“ (nur bei eingeschaltetem Heizkessel aktivierbar, zur Emissionsprüfung vor Ort).
- o. Anlagenkonfiguration (Werkseinstellung: Anlage 02).
- p. Saison.
- q. Technisches Menü

HINWEIS: Einige oben aufgeführte Einträge können bei bestimmten „Anlagenkonfigurationen“ nicht aktiviert werden.

a - Sprache

Zum Wählen der Sprache wie folgt vorgehen:

- Taste „Menü“ drücken.
- Mit den Pfeiltasten blättern und „Einstellungen“ wählen.
- „Menü“ drücken, um zu bestätigen.
- Mit den Pfeiltasten blättern und „Sprache“ wählen.
- „Menü“ drücken, um zu bestätigen.
- Mit den Taste +/- die gewünschte Sprache wählen (IT/EN/DE/FR/ES/NL/PL/DA)
- Zum Bestätigen „Menü“ drücken und „Esc“ zum Beenden.

b - Reinigung

Zum Anwählen von „Reinigung“ (nur bei ausgeschaltetem Heizkessel) wie folgt vorgehen:

- Taste „Menü“ drücken.
- Mit den Pfeiltasten blättern und „Einstellungen“ wählen.
- „Menü“ drücken, um zu bestätigen.
- Mit den Pfeiltasten blättern und „Reinigung“ wählen.
- „Menü“ drücken, um zu bestätigen.
- Mit den Tasten +/- „On“ einstellen.
- Zum Bestätigen „Menü“ drücken und „Esc“ zum Beenden.

c - Schnecke laden

Zum Füllen des Pelletzufuhrsystems. Nur bei abgeschaltetem Heizkessel aktivierbar, zeigt einen Countdown 180" an, an dessen Ende die Schnecke automatisch angehalten wird, so wie beim Verlassen des Menüs.

Zum Anwählen von „Schnecke laden“ (nur bei ausgeschaltetem Heizkessel) wie folgt vorgehen:

14- MENÜ-EINTRÄGE UND BETRIEB

- Taste „Menü“ drücken.
- Mit den Pfeiltasten blättern und „Einstellungen“ wählen.
- „Menü“ drücken, um zu bestätigen.
- Mit den Pfeiltasten blättern und „Schnecke laden“ wählen.
- „Menü“ drücken, um zu bestätigen.
- Mit den Tasten +/- „Freigeben“ einstellen.
- Zum Bestätigen „Menü“ drücken und „Esc“ zum Beenden.

d - Töne

Diese Funktion ist standardmäßig deaktiviert, um sie zu aktivieren wie folgt vorgehen:

- Taste „Menü“ drücken.
- Mit den Pfeiltasten blättern und „Einstellungen“ wählen.
- „Menü“ drücken, um zu bestätigen.
- Mit den Pfeiltasten blättern und „Töne“ wählen.
- „Menü“ drücken, um zu bestätigen.
- Mit den Tasten +/- „On“ einstellen.

e - Externer Thermostat

EXTERNER THERMOSTAT (nicht im Lieferumfang des Heizkessels enthalten, muss vom Benutzer erworben werden)

Die Temperatur des Heizkessels kann auch durch einen externen Raumthermostat geregelt werden. Dieser wird in einer mittleren Position hinsichtlich des Installationsraums angebracht und sorgt für eine geringere Abweichung zwischen der vom Heizkessel geforderten und der tatsächlich von diesem gelieferten Heizungstemperatur.

Vom externen Thermostat kommende Kabel an die Klemmen 1-2 der Klemmleiste am Heizkessel anschließen.

Nachdem der Thermostat angeschlossen wurde, muss er freigegeben werden.

Dazu ist wie folgt vorzugehen:

- Taste „Menü“ drücken.
- Mit den Pfeiltasten bis zu „Einstellungen“ blättern.
- Durch Drücken von „Menü“ bestätigen.
- Erneut mit den Pfeiltasten bis „Externer Thermostat“ blättern.
- Durch Drücken von „Menü“ bestätigen.
- Die Tasten - + drücken.
- Zum Aktivieren des externen Thermostaten „On“ einstellen.
- Taste „Menü“ drücken, um zu bestätigen.
- Zum Beenden die Taste „Esc“ drücken.

f - Aktivierung Auto-Eco

Zum Wählen der Funktion Auto-Eco wie folgt vorgehen:

- Taste „Menü“ drücken.
- Mit den Pfeiltasten blättern und „Einstellungen“ wählen.
- „Menü“ drücken, um zu bestätigen.
- Mit den Pfeiltasten blättern und „Auto-Eco“ wählen.
- „Menü“ drücken, um zu bestätigen.
- Mit den Tasten +/- „On“ einstellen.
- Zum Bestätigen „Menü“ drücken und „Esc“ zum Beenden.

g - t Eco Ausschaltung

Zum Wählen der Funktion t Eco-Aus wie folgt vorgehen:

14- MENÜ-EINTRÄGE UND BETRIEB

- Taste „Menü“ drücken.
- Mit den Pfeiltasten blättern und „Einstellungen“ wählen.
- „Menü“ drücken, um zu bestätigen.
- Mit den Pfeiltasten blättern und „t Eco-Aus“ wählen.
- „Menü“ drücken, um zu bestätigen.
- Mit den Tasten +/- die Minuten einstellen.
- Zum Bestätigen „Menü“ drücken und „Esc“ zum Beenden.

BETRIEBSART AUTO ECO

Zur Aktivierung der Betriebsart „Auto Eco“ und zur Einstellung der Zeit siehe Abschnitt 8 f bzw. 8 g.

Die Möglichkeit „t Eco-Aus“ einzustellen, ergibt sich aus der Notwendigkeit, einen ordnungsgemäßen Betrieb in allen unterschiedlichen Räumen zu gewährleisten, in denen der Heizkessel installiert werden kann, und ständiges Aus- und Wiedereinschalten zu vermeiden, wenn die Raumtemperatur sich häufig schnell verändert (Luftströmungen, wenig isolierte Räume usw.).

Das Ausschalten von ECO wird automatisch aktiviert, wenn alle von der „Anlagenkonfiguration“ vorgesehenen Vorrichtungen, die Leistung benötigen, befriedigt sind: Umgebungssonde/Außenthermostat (Konfigurationen 1-2-3), Durchflusswächter (Konfiguration 2), Thermostat/ntc (10 kΩ B3435) Puffer (Konfiguration 4-5) oder Thermostat/ntc (10 kΩ B3435) Speichertank (Konfiguration 2-3). Wenn alle vorhandenen Vorrichtungen bedient sind, beginnt das Herunterzählen der Zeit „t Eco Aus“ (werkseitig 10 Minuten, einstellbar im Menü „Einstellungen“). Während dieser Phase wird auf dem Display ON mit kleiner Flamme im Wechsel Crono (wenn aktiv) - Eco aktiv angezeigt. Oben im Display werden die Minuten angezeigt, die den Countdown für Eco Stopp angeben. Die Flamme geht auf P1 und bleibt dort bis die programmierte Zeit „t Eco Aus“ abgelaufen ist und geht, wenn die Bedingungen noch erfüllt sind, in die Abschaltphase. Die Zählung der Abschaltung durch ECO wird auf Null gestellt, wenn eine der Vorrichtungen erneut Leistung abfordert.

In dem Moment, in dem das Abschalten beginnt, erscheint auf dem Display: Off - Eco Aktiv - kleine blinkende Flamme.

Wenn der Zustand Heizkessel aus erreicht ist, wird auf dem Display OFF-ECO mit abgeschaltetem Flammensymbol angezeigt.

Zum Wiedereinschalten über ECO müssen gleichzeitig folgende Bedingungen erfüllt sein:

- Leistungsabruf
- 5 Minuten seit Beginn der Abschaltung verstrichen.
- $TH_2O < TSetH_2O$.
- Wenn die Leistung durch die Trinkwassererwärmung (BWW) abgerufen wird, werden die 5 min ignoriert und der Heizkessel startet bei Bedarf.

HINWEIS: In Konfiguration 4 / 5 wird die Betriebsart Auto Eco automatisch freigegeben. Auch wenn in Konfiguration 2 / 3 die Funktion „Sommer“ eingestellt wird, wird automatisch freigegeben. In den Fällen, in denen vorgesehen ist, dass es aktiv ist, kann die Betriebsart nicht deaktiviert werden.

h - T ON Pumpe

Dieser Menü-Eintrag erlaubt das Regeln der Aktivierungstemperatur der Pumpe.

Zum Wählen der Funktion T ON Pumpe wie folgt vorgehen:

- Taste „Menü“ drücken.
- Mit den Pfeiltasten blättern und „Einstellungen“ wählen.
- „Menü“ drücken, um zu bestätigen.
- Mit den Pfeiltasten blättern und „T ON Pumpe“ wählen.
- „Menü“ drücken, um zu bestätigen.
- Mit den Tasten +/- die Temperatur in °C ändern.
- Zum Bestätigen „Menü“ drücken und „Esc“ zum Beenden.

i - Zusatzheizkessel

Es muss ein zusätzliches Modul (optional) installiert werden, damit ein zusätzlicher Heizkessel eingeschaltet werden kann, falls der Heizkessel ausgeschaltet oder im Alarmzustand ist. Die Werkseinstellungen sehen vor, dass diese Funktion deaktiviert ist, wenn nötig kann sie im Menü Einstellungen aktiviert werden.

14- MENÜ-EINTRÄGE UND BETRIEB

j - Pellet-Rezept

Diese Funktion dient zur Anpassung des Heizkessels an die verwendeten Pellets. Da es im Handel viele verschiedene Pelletarten gibt, ist der Betrieb des Heizkessels stark abhängig von der Qualität des Brennstoffs. Falls die Pellets zum Verstopfen in der Brennschale neigen, da zu viel Brennstoff geladen wurde, oder falls die Flamme stets zu hoch ist, auch bei niedriger Leistung, und umgekehrt, wenn die Flamme niedrig ist, ist es möglich, die Pelletzufuhr zur Brennschale zu verringern/erhöhen:

Die verfügbaren Werte sind:

-3 = Verringerung um 30% hinsichtlich der Werkseinstellung.

-2 = Verringerung um 20% hinsichtlich der Werkseinstellung.

-1 = Verringerung um 10% hinsichtlich der Werkseinstellung.

0 = Keine Änderung.

1 = Erhöhung um 5% hinsichtlich der Werkseinstellung.

2 = Erhöhung um 10% hinsichtlich der Werkseinstellung.

3 = Erhöhung um 15% hinsichtlich der Werkseinstellung.

Zum Ändern des Rezepts wie folgt vorgehen:

- Taste „Menü“ drücken.
- Mit den Pfeiltasten blättern und „Einstellungen“ wählen.
- „Menü“ drücken, um zu bestätigen.
- Mit den Pfeiltasten blättern und „Pellet-Rezept“ wählen.
- „Menü“ drücken, um zu bestätigen.
- Mit den Tasten +/- den %-Wert ändern.
- Zum Bestätigen „Menü“ drücken und „Esc“ zum Beenden.

k - % RPM Rauchgasgebläse

Falls die Installation Schwierigkeiten mit der Rauchgasabführung hat (kein Schornsteinzug oder sogar Druck in der Leitung), kann die Abzugsgeschwindigkeit der Rauchgase und der Asche erhöht werden. Durch diese Änderung können auch alle potentiellen Probleme der Pelletverstopfung in der Brennschale und der Bildung von Ablagerungen am Boden der Brennschale, die sich aufgrund schlechter Brennstoffqualität bilden oder sehr viel Asche übrig lassen, gelöst werden. Die verfügbaren Werte gehen von -30% bis +50% mit Änderungen von je 10 Prozentpunkten. Die negative Änderung kann auch nützlich sein, wenn die Flamme zu niedrig ist.

Zum Ändern des Parameters wie folgt vorgehen:

- Taste „Menü“ drücken.
- Mit den Pfeiltasten blättern und „Einstellungen“ wählen.
- „Menü“ drücken, um zu bestätigen.
- Mit den Pfeiltasten blättern und „Var.RPM Rauch“ wählen.
- „Menü“ drücken, um zu bestätigen.
- Mit den Tasten +/- den %-Wert ändern.
- Zum Bestätigen „Menü“ drücken und „Esc“ zum Beenden.

14- MENÜ-EINTRÄGE UND BETRIEB

l - Maximale Leistung

Zum Festlegen der maximalen Flammengrenze, bei der der Heizkessel arbeiten kann, um die eingestellte Solltemperatur zu erreichen.

Zum Ändern der Leistung wie folgt vorgehen:

- Taste „Menü“ drücken.
- Mit den Pfeiltasten blättern und „Einstellungen“ wählen.
- „Menü“ drücken, um zu bestätigen.
- Mit den Pfeiltasten blättern und „Maximale Leistung“ wählen.
- „Menü“ drücken, um zu bestätigen.
- Mit den Tasten +/- kann die Leistung von 01 bis 05 eingestellt werden.
- Zum Bestätigen „Menü“ drücken und „Esc“ zum Beenden.

m - Test Komponenten

Nur bei ausgeschaltetem Heizkessel ausführbar, es können die zu testenden Komponenten gewählt werden:

- **Zündkerze:** Wird für eine feste Zeit von 1 Minute eingeschaltet, während der auf dem Display die Countdown-Sekunden angezeigt werden.
- **Schnecke:** Wird für eine feste Zeit von 1 Minute eingeschaltet, während der auf dem Display die Countdown-Sekunden angezeigt werden.
- **Absaugung:** Wird mit 2500 U/min für eine feste Zeit von 1 Minute eingeschaltet, während der auf dem Display die Countdown-Sekunden angezeigt werden.
- **Wärmetauscher:** Zum Testen in V5 für eine feste Zeit von 1 Minute, während der auf dem Display die Countdown-Sekunden angezeigt werden.
- **Pumpe:** Wird für eine feste Zeit von 10 Sekunden eingeschaltet, während der auf dem Display der Countdown angezeigt wird.
- **3-Wege-Ventil:** Das 3-Wege-Ventil wird für eine feste Zeit von 1 Minute eingeschaltet, während der auf dem Display die Countdown-Sekunden angezeigt werden.

Zum Aktivieren der Funktion „Test Komponenten“ (nur bei ausgeschaltetem Heizkessel) wie folgt vorgehen:

- Taste „Menü“ drücken.
- Mit den Pfeiltasten blättern und „Einstellungen“ wählen.
- „Menü“ drücken, um zu bestätigen.
- Mit den Pfeiltasten blättern und „Test Komponenten“ wählen.
- „Menü“ drücken, um zu bestätigen.
- Mit den Tasten +/- den auszuführenden Test anwählen.
- Zum Bestätigen „Menü“ drücken und „Esc“ zum Beenden.

n - Funktion Meisterkontrolle

Diese Funktion kann nur bei eingeschaltetem Heizkessel und Leistungsabgabe aktiviert werden und schaltet den Betrieb auf Heizung mit den Parametern P5, mit Gebläse (wenn vorhanden) auf V5. Gegebenenfalls müssen prozentuale Korrekturen für Zufuhr/Rauchgasgebläse umgesetzt werden. Die Dauer dieses Zustands beträgt 20 Minuten, auf dem Display wird der Countdown angezeigt. Während dieses Intervalls werden Thermostat/Pufferspeicher/Raumsollwert/H₂O-Sollwert ignoriert, nur die Sicherheitsabschaltung bei 85°C bleibt aktiv. Der Techniker kann zu jedem Zeitpunkt diesen Ablauf über schnellen Druck der Taste on/off unterbrechen. Zum Aktivieren der Funktion „Meisterkontrolle“ wie folgt vorgehen:

- Taste „Menü“ drücken.
- Mit den Pfeiltasten blättern und „Einstellungen“ wählen.
- „Menü“ drücken, um zu bestätigen.
- Mit den Pfeiltasten blättern und „Funktion Meisterkontrolle“ wählen.
- „Menü“ drücken, um zu bestätigen.
- Mit den Tasten +/- „On“ einstellen (per Default Off).
- Zum Bestätigen „Menü“ drücken und „Esc“ zum Beenden.

14- MENÜ-EINTRÄGE UND BETRIEB

o - Anlagenkonfiguration

Zum Ändern der Anlagenkonfiguration wie folgt vorgehen:

- Taste „Menü“ drücken.
- Mit den Pfeiltasten blättern und „Einstellungen“ wählen.
- „Menü“ drücken, um zu bestätigen.
- Mit den Pfeiltasten blättern und „Anlagenkonfiguration“ wählen.
- „Menü“ drücken, um zu bestätigen.
- Mit den Tasten +/- kann die Anlagenkonfiguration von 01 bis 05 eingestellt werden.
- Zum Bestätigen „Menü“ drücken und „Esc“ zum Beenden.

p - Saison

In den Konfigurationen 2, 3 und 3 wird, wenn die Funktion „Sommer“ aktiviert wird, die Umstellung des 3-Wege-Ventils zur Heizungsanlage unterdrückt, um zu vermeiden, dass die Heizkörper erwärmt werden, daher ist die Flussrichtung stets zur Trinkwassererwärmung (BWW). Wird die Option „Sommer“ aktiviert, wird automatisch die Funktion Auto-Eco freigegeben (nicht deaktivierbar). Der Raumtemperaturfühler/ externe Thermostat werden ignoriert.

Zum Ändern der Saison wie folgt vorgehen:

- Taste „Menü“ drücken.
- Mit den Pfeiltasten blättern und „Einstellungen“ wählen.
- „Menü“ drücken, um zu bestätigen.
- Mit den Pfeiltasten blättern und „Saison“ wählen.
- „Menü“ drücken, um zu bestätigen.
- Mit den Tasten +/- „Sommer“ oder „Winter“ einstellen.
- Zum Bestätigen „Menü“ drücken und „Esc“ zum Beenden.

q - Techniker-Menü

Um das Techniker-Menü aufzurufen, muss ein Kundendienstzentrum gerufen werden, da dazu ein Passwort benötigt wird.

Um Einstellungen im „Techniker-Menü“ vorzunehmen, wie folgt vorgehen:

- Taste „Menü“ drücken.
- Mit den Pfeiltasten blättern und „Einstellungen“ wählen.
- „Menü“ drücken, um zu bestätigen.
- Mit den Pfeiltasten blättern und „Techniker-Menü“ wählen.
- „Menü“ drücken, um zu bestätigen.
- Mit den Tasten +/- einen der Einträge „Produkttyp“, „Service“, „Parameter“, „Sanitär-Par“, „Zähler-Speicher“, „Gebläse aktivieren“ und „Puffer-Daten“ anwählen.
- Zum Bestätigen „Menü“ drücken und „Esc“ zum Beenden.

14- MENÜ-EINTRÄGE UND BETRIEB

ANLAGENKONFIGURATIONEN

Bei der Installation muss das Produkt je nach Anlagentyp eingestellt werden, indem der entsprechende Parameter „EINSTELLUNGEN“ ausgewählt wird.

Es gibt 5 mögliche Konfigurationen, wie im Folgenden erläutert:

| Konfiguration | Beschreibung |
|---------------|---|
| 1 | Raumtemperatursteuerung mittels im Heizkessel eingebauten Fühlers oder durch Freigabe des externen Raumthermostaten. |
| 2 | 2.1 Raumtemperatursteuerung mittels im Heizkessel eingebauten Fühlers oder durch Freigabe des externen Raumthermostaten; BWW-Bereitung mittels Plattenwärmetauscher WERKSEITIGE KONFIGURATION. 2.2 Raumtemperatursteuerung mittels im Heizkessel eingebauten Fühlers oder durch Freigabe des externen Raumthermostaten; BWW-Bereitung für WW-Speichertank oder Speicher mit Thermostat (Optionals). DAS EVENTUELL VORHANDENE INNERE DREI-WEGE-VENTIL UND DEN DURCHFLUSSWÄCHTER TRENNEN |
| 3 | Verwaltung Umgebungstemperatur mit Sonde an Heizkessel oder durch Aktivierung des externen Umgebungsthermostat; Produktion ACS Speichertank mit Sonde ntc (10 kΩ B3435). DAS EVENTUELL VORHANDENE INNERE DREI-WEGE-VENTIL UND DEN DURCHFLUSSWÄCHTER TRENNEN |
| 4 | Steuerung externer Pufferspeicher über Thermostat. |
| 5 | Steuerung externer Pufferspeicher über Sone Ntc (10 kΩ B3435) (optional). |

ANLAGE MIT: PELLET-OFEN DIREKT UND RAUMFÜHLER

Einstellbarer Wert

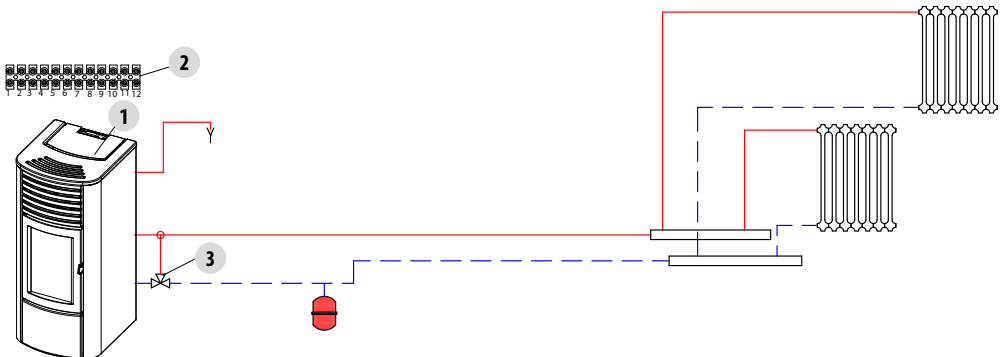
| EINSTELLUNG | WERTE |
|----------------|--------------|
| RAUMTEMPERATUR | 5° C - 35°C |
| T. WASSER | 30° C - 80°C |

Einzustellende Parameter

| Einstellungen | Wert |
|---------------|------|
| Konfiguration | 1 |

Hydraulikplan

| Nr. | Beschreibung | Nr. | Beschreibung |
|-----|---------------------|-----|----------------------|
| 1 | Pellet-Heizkessel | 3 | Anti-Beschlag Ventil |
| 2 | Hintere Klemmleiste | | |



14- MENÜ-EINTRÄGE UND BETRIEB

ANLAGE MIT: PELLET-OFEN DIREKT UND RAUMTHERMOSTAT

Einstellbarer Wert

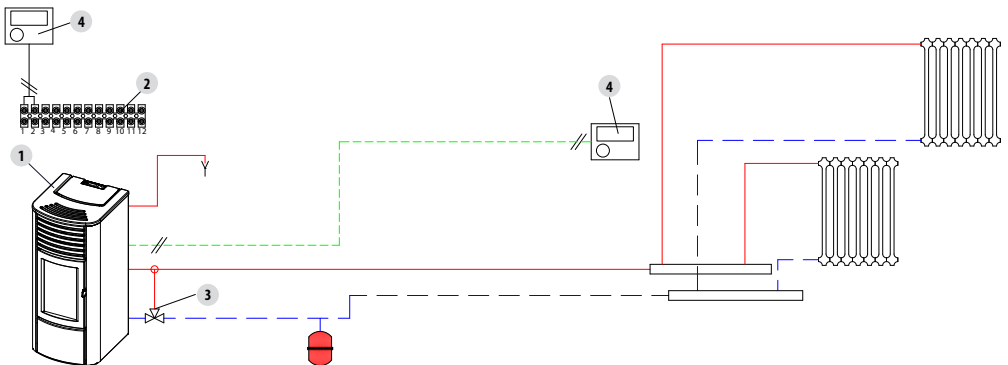
| EINSTELLUNG | WERTE |
|-------------|---------------|
| T. WASSER | 30° C - 80° C |

Einzustellende Parameter

| Einstellungen | Wert |
|---------------------|------|
| Konfiguration | 1 |
| Externer Thermostat | ON |

Hydraulikplan

| Nr. | Beschreibung | Nr. | Beschreibung |
|-----|---------------------|-----|----------------------|
| 1 | Pellet-Heizkessel | 3 | Anti-Beschlag Ventil |
| 2 | Hintere Klemmleiste | 4 | Raumthermostat |



14- MENÜ-EINTRÄGE UND BETRIEB

ANLAGE MIT: PELLETOFEN DIREKT, RAUMFÜHLER UND WASSERKESSEL ACS

Einstellbarer Wert

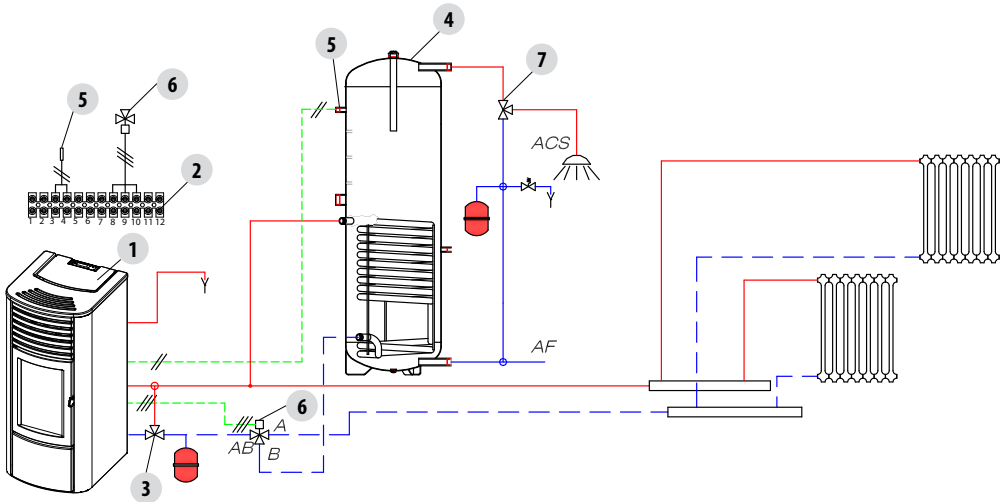
| EINSTELLUNG | WERTE |
|-------------------|---------------|
| RAUMTEMPERATUR | 5° C - 35° C |
| T. WASSER | 30° C - 80° C |
| TEMP.WASSERKESSEL | 30° C - 80° C |

Einzustellende Parameter

| Einstellungen | Wert |
|---------------|------|
| Konfiguration | 3 |

Hydraulikplan

| Nr. | Beschreibung | Nr. | Beschreibung |
|-----|----------------------|-----|----------------------------------|
| 1 | Pellet-Heizkessel | 5 | Temperaturfühler Wasserkessel |
| 2 | Hintere Klemmleiste | 6 | 3-Wege-Umleitventil |
| 3 | Anti-Beschlag Ventil | 7 | BWW-Thermostatventil |
| 4 | BWW-Wasserkessel | | |



14- MENÜ-EINTRÄGE UND BETRIEB

ANLAGE MIT: PELLET-OFEN DIREKT, RAUMTHERMOSTAT UND WASSERKESSEL ACS

Einstellbarer Wert

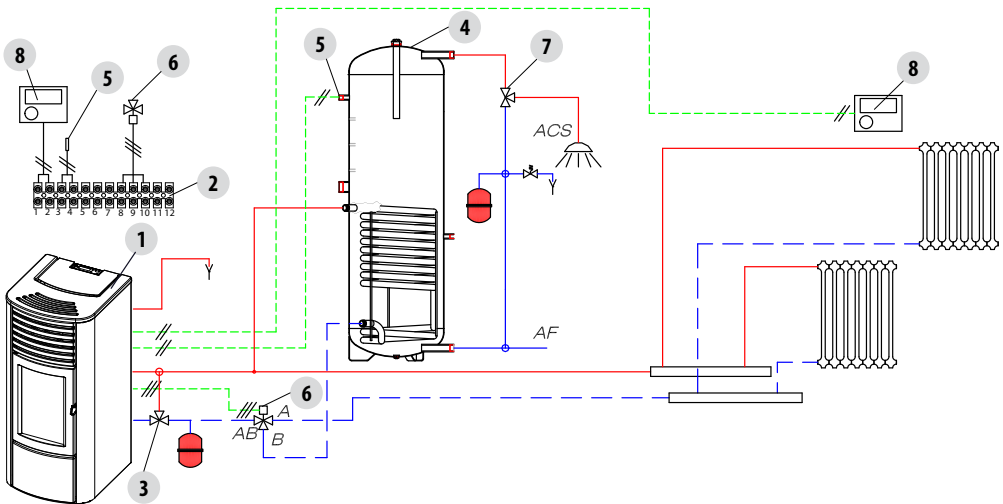
| EINSTELLUNG | WERTE |
|--------------------|---------------|
| T. WASSER | 30° C - 80° C |
| TEMP. WASSERKESSEL | 30° C - 80° C |

Einzustellende Parameter

| Einstellungen | Wert |
|---------------------|------|
| Konfiguration | 3 |
| Externer Thermostat | ON |

Hydraulikplan

| Nr. | Beschreibung | Nr. | Beschreibung |
|-----|----------------------|-----|-------------------------------|
| 1 | Pellet-Heizkessel | 5 | Temperaturfühler Wasserkessel |
| 2 | Hintere Klemmleiste | 6 | 3-Wege-Umleitventil |
| 3 | Anti-Beschlag Ventil | 7 | BWW-Thermostatventil |
| 4 | BWW-Wasserkessel | 8 | Raumthermostat |



14- MENÜ-EINTRÄGE UND BETRIEB

ANLAGE MIT: PELLETT-OFEN UND PUFFERSPEICHER

Einstellbarer Wert

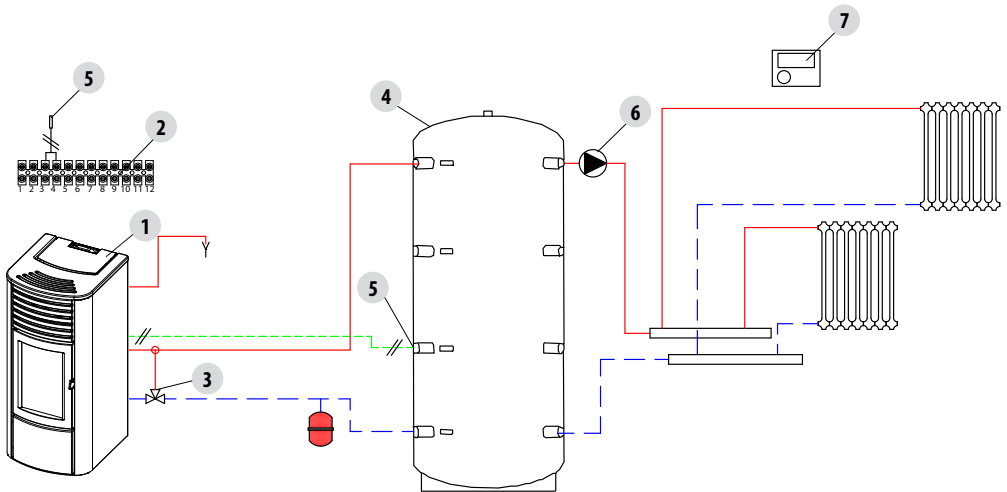
| EINSTELLUNG | WERTE |
|----------------------|--------------|
| TEMP. PUFFERSPEICHER | 55° C - 75°C |

Einzustellende Parameter

| Einstellungen | Wert |
|---------------|------|
| Konfiguration | 5 |

Hydraulikplan

| Nr. | Beschreibung | Nr. | Beschreibung |
|-----|----------------------|-----|---------------------------------|
| 1 | Pellet-Heizkessel | 5 | Temperaturfühler Pufferspeicher |
| 2 | Hintere Klemmleiste | 6 | Anlagenpumpe |
| 3 | Anti-Beschlag Ventil | 7 | Raumthermostat |
| 4 | Pufferspeicher | | |



14- MENÜ-EINTRÄGE UND BETRIEB

ANLAGE MIT: PELLET-OFEN, PUFFERSPEICHER UND HILFSHEIZKESSEL (WANDMONTAGE)

Einstellbarer Wert

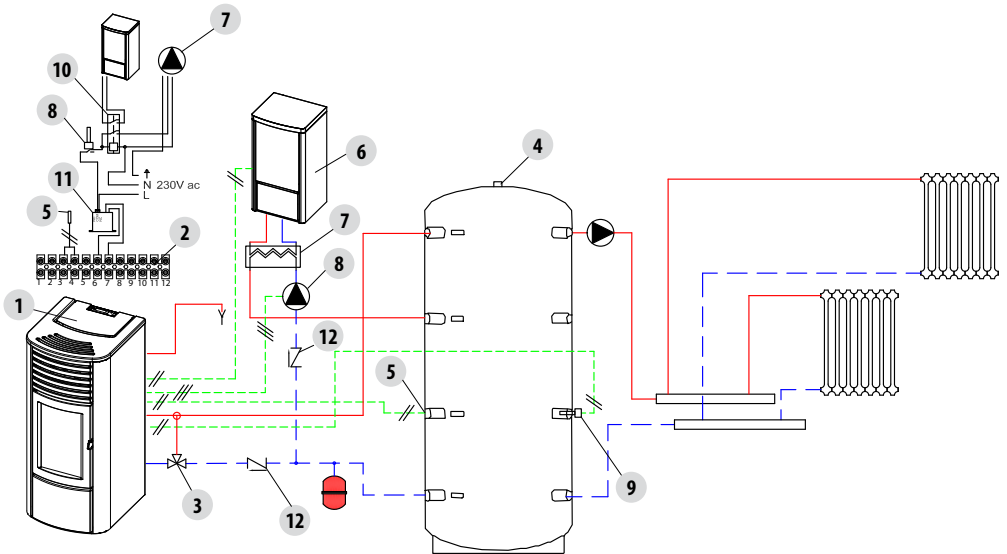
| EINSTELLUNG | WERTE |
|----------------------|---------------|
| TEMP. PUFFERSPEICHER | 55° C - 75° C |

Einzustellende Parameter

| Einstellungen | Wert |
|-----------------|------|
| Konfiguration | 5 |
| Hilfsheizkessel | ON |

Hydraulikplan

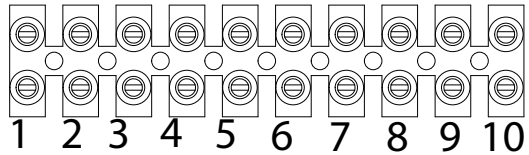
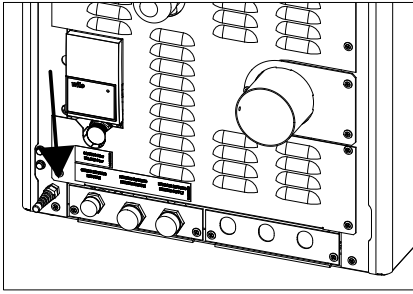
| Nr. | Beschreibung | Nr. | Beschreibung |
|-----|---------------------------------|-----|--------------------------------|
| 1 | Pellet-Heizkessel | 7 | Plattenwärmetauscher |
| 2 | Hintere Klemmleiste | 8 | Anlagenpumpe |
| 3 | Anti-Beschlag Ventil | 9 | Thermostat Hilfsheizkessel |
| 4 | Pufferspeicher | 10 | Relais Aktivierung |
| 5 | Temperaturfühler Pufferspeicher | 11 | Anschlussmodul für Hilfskessel |
| 6 | Hilfsheizkessel | 12 | Rückschlagventil |



14- MENÜ-EINTRÄGE UND BETRIEB

BETRIEBSARTEN

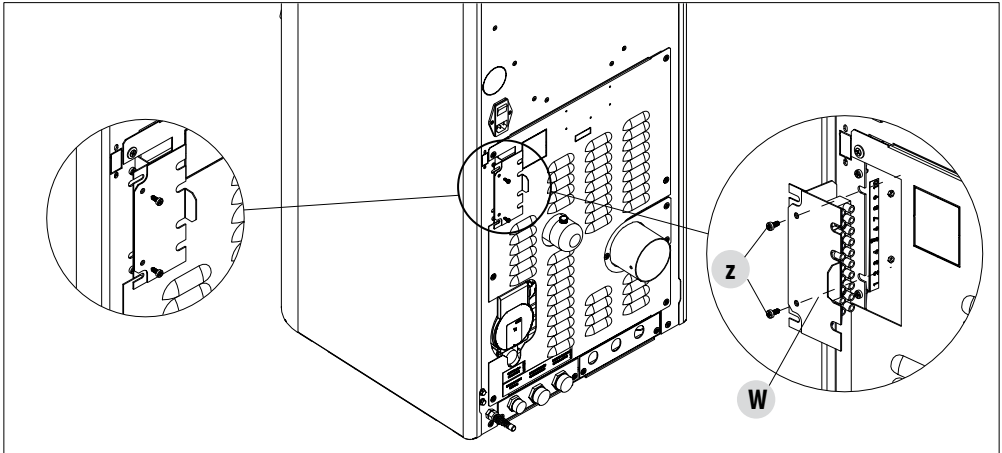
Die Öfen Hydro arbeiten nur in der Betriebsart AUTOMATIK (eine manuelle Betriebsart ist nicht vorgesehen). Die Modulation der Flamme wird je nach „Anlagenkonfiguration“ über den Raumtemperaturfühler an der Rückseite des Geräts (siehe Zeichnung), den externen Thermostaten, über die Wassertemperatur im Heizkessel oder über die NTC-Fühler geregelt.



ELEKTRISCHE ANSCHLÜSSE

| KLEMMLEISTENKONTAKTE | | | |
|----------------------|--|-----|---|
| POS.1-2 | EXTERNER THERMOSTAT/THERMOSTAT DES PUFFERSPEICHERS | DES | POS.8 NULLLEITER DREI-WEGE-VENTIL |
| POS.3-4 | FÜHLER FÜR PUFFER/SPEICHERTANK | | POS.9 PHASE DREI-WEGE-VENTIL (BWW) |
| POS.5 | ERDUNG | | POS.10 PHASE DREI-WEGE-VENTIL (Heizung) |
| POS.6-7 | ZUSATZHEIZKESSEL | | |

Für den Zugang zur Klemmleiste „W“ den Verschluss wie in Teil 1 der Anleitung (im Abschnitt zur Entfernung der Rückwand) beschrieben abnehmen, dann die beiden Schrauben „z“ lösen und die Klemmleiste „W“ herausziehen. Die erforderlichen Anschlüsse vornehmen und alles wieder zusammenbauen.



14- MENÜ-EINTRÄGE UND BETRIEB



N.B.: ZU DEN ELEKTRISCHEN ANSCHLÜSSEN KAPITEL „14-SCHALTPLAN“ IN DIESER ANLEITUNG NACHSCHLAGEN.


- *Die Kabel des Wasser-Druckwächters, die im Heizkessel vorbereitet sind, müssen mit dem (optionalen) Wasserkreis-Set verbunden werden.*
- *Die Kabel des Durchflusswächters sind im Heizkessel für den Anschluss an das (optionale) Wasserkreis-Set mit Trinkwasser vorbereitet.*

ZÜNDUNG

Taste **1** (Esc) drücken, um einzuschalten, die Displazanyzeige ist auf ON mit blinkender Flamme. Wenn die Flamme nicht mehr blinkt, hat der Heizkessel den Betriebszustand für die „Leistungsabgabe“ erreicht.

Die werkseitig eingestellte Raumtemperatur ist 20°C, diese kann wie im Menü Regelung erläutert geändert werden; analog ist vorzugehen, um die Temperatur des Heizungswassers und die Drehzahl des Raumgebläses einzustellen. Zum Aktivieren eines etwa vorhandenen externen Thermostats wird auf den entsprechenden Abschnitt verwiesen.

LEISTUNGSABGABE

Nach Ende der Einschaltphase wird auf der Tafel ON mit fest eingeschalteter Flamme auf Stufe 3  angezeigt. Die nächste Modulation der Flamme auf höhere oder niedrigere Leistungsstufen wird autonom je nach Erreichen der in der „Anlagenkonfiguration“ eingestellten Temperaturen geregelt.

15 - SICHERHEITSEINRICHTUNGEN UND ALARME

SICHERHEITSEINRICHTUNGEN

Das Gerät ist mit folgenden Sicherheitsvorrichtungen ausgerüstet:

DRUCKWÄCHTER

Kontrolliert den Druck im Rauchgaskanal. Er blockiert die Pelletzufuhrschnecke, falls der Auslass verstopft ist oder es stärkere Gegendrucke gibt (Wind).

RAUCHGAS-TEMPERATURFÜHLER

Misst die Temperatur der Rauchgase und erteilt die Freigabe für den Betrieb oder schaltet das Gerät ab, wenn die Rauchgastemperatur unter den voreingestellten Wert sinkt.

KONTAKTHERMOSTAT IM BRENNSTOFF-BEHÄLTER

Wenn die Temperatur den eingestellten Sicherheitswert überschreitet, wird der Betrieb des Heizkessels sofort gestoppt.

KONTAKTHERMOSTAT IM HEIZKESSEL

Wenn die Temperatur den eingestellten Sicherheitswert überschreitet, wird der Betrieb des Heizkessels sofort gestoppt.

WASSEITEMPERATURFÜHLER

Wenn die Wassertemperatur sich der Sperrtemperatur (85°C) annähert, gibt der Fühler dem Heizkessel vor, die automatische Abschaltung „OFF Stand-by“ auszuführen.

ELEKTRISCHE SICHERHEIT

Der Heizkessel ist gegen starke Stromschwankungen durch eine Hauptsicherung geschützt, die sich in der Bedientafel an der Rückseite des Heizkessels befindet. Weitere Sicherungen zum Schutz der Elektronik befinden sich auf den einzelnen Platinen.

RAUCHGASGEBLÄSE

Wenn das Gebläse ausfällt, unterbricht die Elektronik unverzüglich die Pelletzufuhr und es wird eine Alarm-Meldung angezeigt.

GETRIEBEMOTOR

Wenn der Getriebemotor ausfällt, bleibt der Heizkessel solange in Betrieb, bis die Flamme durch Brennstoffmangel erlischt und bis er die minimale Abkühlstufe erreicht.

VORÜBERGEHENDER STROMAUSFALL

Wenn der Stromausfall weniger als 10 Sekunden dauert, kehrt der Heizkessel in den vorherigen Betriebszustand zurück; wenn er länger dauert, erfolgt ein Abkühl-/Wiedereinschaltzyklus.

FEHLZÜNDUNG

Wenn sich in der Zündphase keine Flamme entwickelt, geht der Heizkessel in den Alarmzustand.

FROSTSCHUTZ-FUNKTION

Wenn der Fühler im Innern des Heizkessels eine Wassertemperatur unter 5°C erkennt, wird automatisch die Umwälzpumpe eingeschaltet, um das Einfrieren der Anlage zu vermeiden.

PUMPEN-ANTIBLOCKIERFUNKTION

Bei längerem Stillstand der Pumpe wird diese in regelmäßigen Intervallen einige Sekunden lang eingeschaltet, um zu vermeiden, dass sie verklemmt.

15 - SICHERHEITSEINRICHTUNGEN UND ALARME



DAS MANIPULIEREN DER SICHERHEITSVORRICHTUNGEN IST VERBOTEN

Wenn das Gerät NICHT wie in der vorliegenden Anleitung angegeben benutzt wird, lehnt der Hersteller jegliche Haftung für gegebenenfalls entstehende Personen- oder Sachschäden ab. Außerdem wird jede Haftung für Personen- und Sachschäden abgelehnt, die auf die Nichtbeachtung der Anleitung zurückzuführen sind, außerdem:

- *Bei Wartungs-, Reinigungs- und Reparaturarbeiten sind alle erforderlichen Sicherheits- und Vorsichtsmaßnahmen zu treffen.*
- *Sicherheitsvorrichtungen nicht manipulieren.*
- *Sicherheitsvorrichtungen nicht entfernen.*
- *Gerät an eine funktionsfähige Rauchgasabzugsanlage anschließen.*
- *Vorher prüfen, ob der Raum, in dem das Gerät installiert werden soll, ausreichend belüftet ist.*

Erst nach Beseitigung der Ursache, die zur Auslösung des Sicherheitssystems geführt hat, kann das Gerät wieder eingeschaltet und so der automatische Betrieb des Fühlers wiederhergestellt werden. Um zu verstehen, welche Störung vorliegt, ist in dieser Anleitung nachzuschlagen, in der die Vorgehensweise entsprechend der Alarmmeldung, die am Gerät angezeigt wird, erklärt ist.

15 - SICHERHEITSEINRICHTUNGEN UND ALARME

ALARMMELDUNGEN

Wenn eine Betriebsbedingung eintritt, die nicht für den ordnungsgemäßen Betrieb des Heizkessels vorgesehen ist, wird ein Alarmzustand ausgelöst.

Auf dem Display werden Hinweise zum Grund des laufenden Alarms angezeigt. Ein Tonsignal ist nicht vorgesehen, nur für die Alarmer A01-A02, um den Benutzer nachts bei Pelletmangel im Behälter nicht zu stören.

| Displayanzeige | Art des Problems | Lösung |
|--------------------------------------|--|---|
| A01 | Fehlzündung. | Pellet-Füllstand im Behälter kontrollieren. Prüfen, dass die Brennschale korrekt in ihrem Sitz liegt und keine Verkrustungen oder unverbrannte Pelletrückstände anwesend sind. Prüfen, ob die Zündkerze sich erwärmt. Die Brennschale vor dem Wiedereinschalten sorgfältig entleeren und reinigen. |
| A02 | Abnormales Erlöschen des Feuers. | Pellet-Füllstand im Behälter kontrollieren. |
| A03 Alarm der Thermostate | Die Temperatur im Pellet-Behälter bzw. die Wassertemperatur überschreiten die vorgesehene Sicherheitsschwelle. | Ende der Abkühlungsphase abwarten, Alarm zurücksetzen und Heizkessel wiedereinschalten. Dazu die Brennstoffzufuhr auf Minimal stellen (Menü EINSTELLUNGEN - Pellet-Rezept). Wenn der Alarm weiter besteht, sich an den Kundendienst wenden. Prüfen, ob das Raumgebläse ordnungsgemäß funktioniert (wenn vorhanden). |
| A04 | Rauchgasüberhitzung. | Der eingestellte Rauchgasschwellenwert wurde überschritten. Pelletzufuhr reduzieren (Menü EINSTELLUNGEN - Pellet-Rezept). |
| A05 Alarm der Druckwächter | Auslösung Rauchgas-Druckwächter oder ungenügender Wasserdruck. | Schornstein auf Verstopfungen prüfen / Türöffnung oder Druck des Wasserkreises. |
| A08 | Betriebsstörung Rauchgasgebläse. | Wenn der Alarm weiter besteht, sich an den Kundendienst wenden. |
| A09 | Defekt des Rauchgasfühlers. | Wenn der Alarm weiter besteht, sich an den Kundendienst wenden. |
| A19 | Defekt Wasserfühler. | Wasserfühler abgeklemmt / unterbrochen / defekt / nicht erkannt. |
| A20 | Alarm Pufferspeicherfühler. | Pufferspeicherfühler abgeklemmt / unterbrochen / defekt / nicht erkannt. |
| Service | Hinweis auf planmäßige Wartung (nicht sperrend). | Wenn beim Einschalten diese Meldung blinkt, ist die Wartung fällig, denn die eingestellte Anzahl Betriebsstunden ist erreicht. Kundendienst rufen. |

ALARM-RÜCKSTELLUNG



Während sich der Ofen in Gang setzt oder während des Ausschaltens NIE die Ofentür öffnen, da die Pellets noch brennen und volatile Stoffe vorhanden sein könnten.

ACHTUNG!

Falls während des Betriebs oder der anfänglichen Zündung vom Gerät oder vom Abzugsrohr Rauch in den Raum austritt, ist das Gerät abzuschalten, der Raum zu lüften und unverzüglich der Installateur / Techniker des Kundendienstes zu verständigen.

15 - SICHERHEITSEINRICHTUNGEN UND ALARME

Um den Alarm zurückzustellen, muss Taste 1 (ESC) einige Augenblicke lang gedrückt gehalten werden. Der Heizkessel führt eine Kontrolle aus, um zu bestimmen, ob die Ursache des Alarms fortbesteht oder nicht.

Im ersten Fall wird der Alarm erneut angezeigt, im zweiten Fall wird auf OFF geschaltet.

Wenn der Alarm weiter besteht, den Kundendienst rufen.

AUSSCHALTUNG NORMAL (am Display: OFF mit blinkender Flamme)

Falls die Abschalttaste gedrückt wird oder eine Alarm-Meldung vorliegt, geht der Heizkessel in die thermische Abschaltphase, in der automatisch folgende Phasen ausgeführt werden:

- Die Pelletzufuhr wird beendet.
- Das Raumgebläse (wenn vorgesehen) bleibt auf der eingestellten Drehzahl, bis T Rauchgas 100°C erreicht, dann schaltet es automatisch auf die Minimaldrehzahl, bis die Abschalttemperatur erreicht wird.
- Das Rauchgasgebläse schaltet auf Maximum und bleibt dort für die feste Zeit von 10 Minuten, an deren Ende schaltet es, wenn T Rauchgas unter den Abschaltwellenwert gesunken ist, definitiv ab, andernfalls schaltet es auf minimale Drehzahl, bis dieser Schwellenwert erreicht ist, und schaltet dann ab.
- Wenn der Heizkessel ordnungsgemäß abgeschaltet wurde, aber die Rauchgastemperatur durch thermische Trägheit erneut die Schwelle überschreitet, wird erneut die Abschaltphase mit minimaler Drehzahl eingeschaltet, bis die Temperatur wieder absinkt.

STROMAUSFALL BEI EINGESCHALTETEM HEIZKESSEL

Bei Ausfall der Netzspannung (STROMAUSFALL) verhält sich der Heizkessel wie folgt:

- Stromausfall unter 10“: nimmt den laufenden Betrieb wieder auf;
- Kommt es zu einem mehr als 10 Sekunden dauernden Ausfall der Stromversorgung, während der Heizkessel eingeschaltet oder in der Zündphase ist, schaltet der Heizkessel, wenn die Stromversorgung zurückgekehrt ist, wieder in den vorherigen Betriebszustand, und zwar nach folgender Prozedur:
 1. Abkühlung mit Absauggebläse 10 Minuten lang auf dem Minimum, dann Übergang zum nächsten Punkt;
 2. Wiederherstellung des Betriebszustands des Heizkessels vor dem Stromausfall.

Während Phase 1 wird auf dem Display ON BLACK OUT angezeigt.

Während Phase 2 wird auf dem Display Zündung angezeigt.

Wenn während Phase 1 der Heizkessel Befehle von der Bedienblende empfängt, die somit manuell vom Benutzer eingegeben wurden, dann bricht der Heizkessel die Wiederherstellung nach Stromausfall ab und führt den Ein- oder Ausschaltvorgang wie vom Befehl vorgegeben aus.

STROMAUSFALL ÜBER 10 Sek BEI HEIZKESSEL IN AUSSCHALTPHASE

Wenn der Strom LÄNGER ALS 10 S ausfällt, während der Heizkessel in der Ausschaltphase ist, läuft er, wenn er wieder versorgt wird, in der Betriebsart Ausschalten wieder an, auch wenn die Rauchgastemperatur inzwischen unter 45°C gesunken ist. Diese Phase kann übersprungen werden, indem Taste 1 (Esc) einmal (Umschaltung auf Einschaltphase) und dann noch einmal gedrückt wird (erkennt, dass der Heizkessel ausgeschaltet ist).

16 - EMPFEHLUNGEN FÜR EINE SICHERE VERWENDUNG



NUR EINE SACHGEMÄSSE INSTALLATION UND EINE ANGEMESSENE WARTUNG UND REINIGUNG DES GERÄTS KÖNNEN DEN EINWANDFREIEN BETRIEB UND EINE SICHERE VERWENDUNG DES PRODUKTES GEWÄHRLEISTEN

Wir möchten Sie darüber informieren, dass wir über Störungen von Pelletprodukten zur Heizung von Privatheimen unterrichtet sind, die hauptsächlich auf eine unsachgemäße Installation und eine nicht angemessene Wartung zurückzuführen sind.

Wir möchten Ihnen hiermit versichern, dass alle unsere Produkte äußerst sicher und auf Grundlage der entsprechenden europäischen Normen zertifiziert sind. Die Zündeinrichtung wurde mit größter Sorgfalt getestet, um die Wirksamkeit der Zündung zu verbessern und um auch unter den widrigsten Verwendungsbedingungen sämtliche Probleme vermeiden zu können. In jedem Fall müssen unsere Geräte, so wie alle anderen Pelletprodukte, sachgemäß installiert werden und zur Gewährleistung eines sicheren Betriebs müssen alle regelmäßig vorgesehenen Wartungs- und Reinigungsarbeiten durchgeführt werden. Aus unseren Studien geht hervor, dass diese Störungen hauptsächlich auf die Kombination einiger oder aller im Folgenden angeführten Faktoren zurückzuführen sind:

- Verstopfte Öffnungen in der Brennschale oder verformte Brennschalen, die auf mangelnde Wartung zurückzuführen sind und verzögerte Zündungen verursachen können, wodurch es zu einer abnormen Produktion von unverbranntem Gas kommen kann.
- Ungenügende Verbrennungsluft auf Grund eines reduzierten oder verstopften Lufteintrittskanals.
- Verwendung von Rauchgaskanälen, die nicht den Anforderungen der Installationsvorschriften entsprechen und keinen angemessenen Schornsteinzug gewährleisten.
- Teilweise verstopfter Kamin, verursacht durch mangelnde Wartung, wodurch der Schornsteinzug reduziert und die Zündung erschwert werden.
- Endstück des Schornsteins, das nicht den Angaben im Bedienungshandbuch entspricht und somit nicht geeignet ist, um das eventuelle Auftreten eines umgekehrten Schornsteinzugs zu verhindern.
- Dieser Faktor kann grundlegende Bedeutung annehmen, wenn das Produkt in einem besonders windigen Bereich, wie zum Beispiel in Küstennähe installiert ist.

Die Kombination von zwei oder mehr Faktoren dieser Art könnte zu einer groben Störung führen.

Um dies zu verhindern, ist es von grundlegender Bedeutung, dass das Produkt in Übereinstimmung mit den gültigen Normen installiert wird. Außerdem sind die folgenden, einfachen Regeln unbedingt zu beachten:

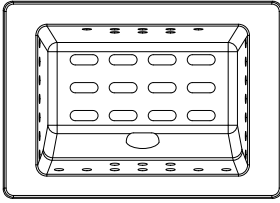
- Wenn die Brennschale für Reinigungszwecke herausgenommen wurde, so muss sie vor jeder erneuten Verwendung des Produktes wieder korrekt in die Betriebsposition eingesetzt werden, nachdem alle eventuell an der Auflagefläche vorhandenen Verschmutzungsrückstände entfernt wurden.
- Die Pellets dürfen niemals von Hand in die Brennschale eingefüllt werden, weder vor der Zündung, noch während des Betriebs.
- Die Ansammlung unverbrannter Pellets in Folge einer eventuellen Fehlzündung muss vor einer erneuten Zündung entfernt werden. Außerdem muss überprüft werden, dass die Brennschale korrekt in ihrem Sitz angebracht ist und dass der Eintritt der Verbrennungsluft sowie der Austritt der Rauchgase korrekt vor sich gehen.
- Wenn es wiederholt zu Fehlzündungen kommt, wird empfohlen, die Verwendung des Produktes unverzüglich einzustellen und einen qualifizierten Techniker für die Überprüfung der Funktionsfähigkeit des Produktes zu kontaktieren.

Die Einhaltung dieser Anweisungen ist absolut ausreichend, um einen ordnungsgemäßen Betrieb zu gewährleisten und Störungen des Produktes zu vermeiden.

Wenn die oben angeführten Vorsichtsmaßnahmen nicht eingehalten werden, es bei der Zündung zu einer übermäßigen Ansammlung von Pellets in der Brennschale und in Folge zu einer abnormen Rauchgasbildung in der Brennkammer kommt, müssen folgende Anweisungen strikt befolgt werden:

- Das Produkt niemals von der Stromversorgung trennen: dadurch würde es zu einer Abschaltung des Rauchgasgebläses und einer daraus folgenden Freisetzung der Rauchgase in den Raum kommen.
- Vorsichtshalber die Fenster öffnen, damit eventuell in den Raum freigesetzte Rauchgase abziehen können (der Kamin funktioniert eventuell nicht einwandfrei).
- Die Brennkammertür nicht öffnen: dies würde den ordnungsgemäßen Betrieb des Rauchgasabzugssystems zum Kamin beeinträchtigen.
- Den Ofen einfach über die Ein-/Aussschalttaste auf der Bedientafel (nicht über die Taste für die Stromversorgung auf der Rückseite!) drücken, sich vom Gerät entfernen und abwarten, bis die Rauchgase vollständig abgezogen sind.
- Vor jedem Versuch einer erneuten Inbetriebnahme die Brennschale und all ihre Luftdurchlassöffnungen reinigen und eventuell vorhandene Verkrostungen und unverbrannte Pellets entfernen. Anschließend die Brennschale wieder an ihrem Sitz anbringen, nachdem auch eventuell an der Auflagefläche vorhandene Rückstände entfernt wurden. Wenn es wiederholt zu Fehlzündungen kommt, wird empfohlen, die Verwendung des Produktes unverzüglich einzustellen und einen qualifizierten Techniker für die Überprüfung der Funktionsfähigkeit des Produktes und des Kamins zu kontaktieren.

17-REINIGUNG UND WARTUNG



BEISPIEL SAUBERE BRENNSCHALE



BEISPIEL VERSCHMUTZTE BRENNSCHALE

Nur eine angemessene Wartung und Reinigung des Produkts können seine Sicherheit und korrekte Funktionsweise garantieren.



ACHTUNG!

Sämtliche Reinigungsarbeiten müssen bei vollständig abgekühltem Gerät und abgezogenem Netzstecker erfolgen. Das Produkt vor der Durchführung jeglicher Wartungsarbeit von der 230 V-Versorgung abtrennen.

Es ist nur wenig Wartung erforderlich, wenn das Gerät mit zertifizierten Qualitätspellets betrieben wird.

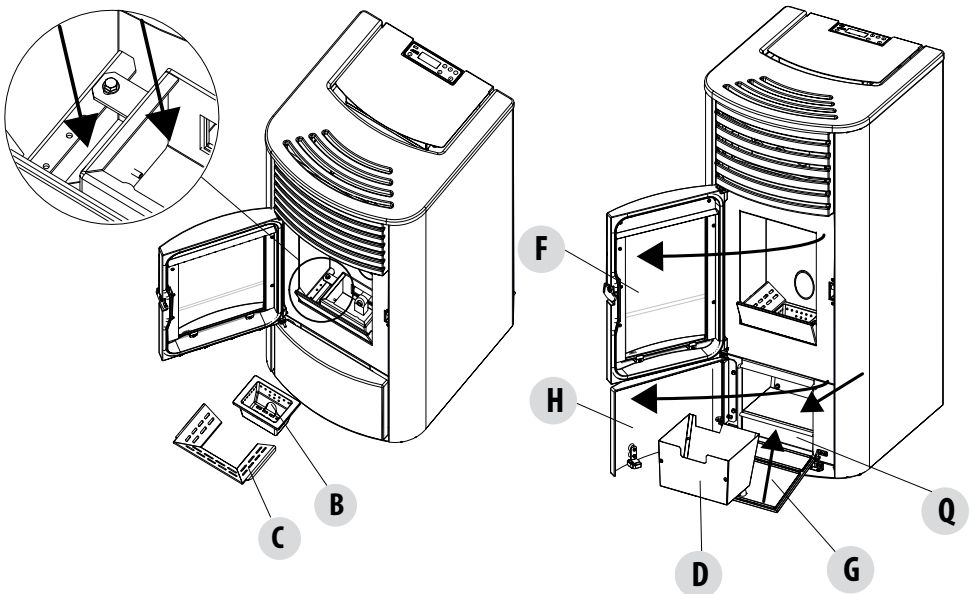
TÄGLICHE ODER WÖCHENTLICHE REINIGUNG DURCH DEN BENUTZER

Reinigung der Brennschale und des Aschenkastens

Das Teil „C“ aus dem Sitz heben und die Brennschale „B“ entfernen. Mithilfe der Staubsaugerdüse eventuelle Aschenansammlungen aus der Brennschale entfernen. Dieses Verfahren sollte, je nach verwendetem Pellet, alle 2-3 Tage durchgeführt werden.

Die Tür „H“ unten rechts drücken und öffnen. Den Griff der Tür „G“ nach rechts drehen und die Tür nach unten öffnen.

Aschenkasten „D“ herausziehen und entleeren. Das Fach vor der Wiedereinführung des Kastens von etwaigen Ascherückständen reinigen. Die Reinigungshäufigkeit des Aschenkastens ist anhand Ihrer Erfahrung und der Qualität der Pellets festzulegen. Dabei sollten 7 Tage jedoch nicht überschritten werden. Nach dem Entfernen und Entleeren des Aschenkastens „D“ auch den unteren Teil des Fachs reinigen (siehe Pfeil „Q“).



Achtung! Nach der Reinigung nicht vergessen, den Teil „C“, die Brennschale „B“ und den Aschenkasten „D“ wieder zu positionieren und alle Türen („G“, „H“, „F“) wieder zu schließen.

17-REINIGUNG UND WARTUNG

REINIGUNG DER GLASSCHEIBE

Zur Reinigung der Glaskeramikscheibe sollte ein trockener Pinsel verwendet oder, bei starker Verschmutzung, ein wenig Spezialreiniger aufgesprüht und dann mit einem Tuch gereinigt werden.



ACHTUNG!

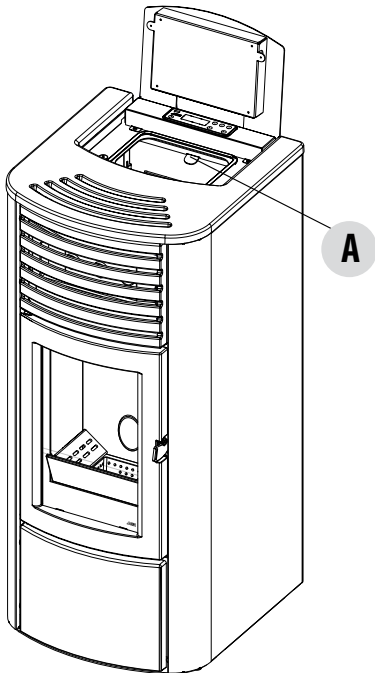
Keine scheuernden Mittel verwenden und das Mittel zur Reinigung der Scheibe nicht auf die lackierten Teile und auf die Dichtungen der Brennkammertür sprühen (Schnur aus Keramikfaser).

REINIGUNG DES WÄRMETAUSCHERS UND DES RAUMS UNTER DER BRENNSCHALE ALLE 2-3 TAGE

Die Reinigung des Wärmetauschers und des Fachs unter der Brennschale ist ein einfacher aber wichtiger Vorgang, um die Nennleistungen immer beizubehalten.

Alle 2-3 Tage sollte daher der innere Wärmetauscher gereinigt werden, und zwar in der Reihenfolge in folgenden einfachen Schritten:

- **Funktion „REINIGUNG“ aktivieren** – bei ausgeschaltetem Heizkessel auf Menü drücken, „Einstellungen“ anwählen, mit den Pfeiltasten <> „Reinigung“ anwählen, mit „Menü“ bestätigen, Reinigung mit den Tasten +/- auf „ON“ stellen. Dieses Verfahren aktiviert den Ventilator zur Absaugung der Rauchgase auf das Maximum, um den Ruß auszustoßen, der während der Reinigung des Wärmetauschers bewegt wird.
- **Das Rohrbündel reinigen**– Die Turbulatoren unter Verwendung des unter dem Deckel des Behälters positionierten Hebels „A“ 5-6 mal energisch rütteln. Dadurch wird der Ruß entfernt, der sich auf den Rauchgasrohren des Wärmetauschers während des normalen Betriebs des Ofens abgesetzt hat. Diese angehäuften Asche lagert sich im Fach unter dem Aschenkasten, deshalb sollte diese Reinigung bei der Entleerung des Aschenkastens durchgeführt werden, und folglich muss auch das untere Fach „Q“ mit einem Staubsauger gereinigt werden.
- **Die Funktion „REINIGUNG“ deaktivieren** – diese Funktion wird automatisch nach zwei Minuten deaktiviert. Wenn diese Funktion früher abgebrochen werden soll, die Taste „Esc“ drücken.
- **Die Rohrbündel reinigen (siehe nächste Seite)**
- **Den Aschenkasten „D“ entfernen.**
- **Rauchgasableitraum reinigen (siehe nächste Seite)**
- Nach der Reinigung den Deckel und den Aschenkasten wieder schließen.

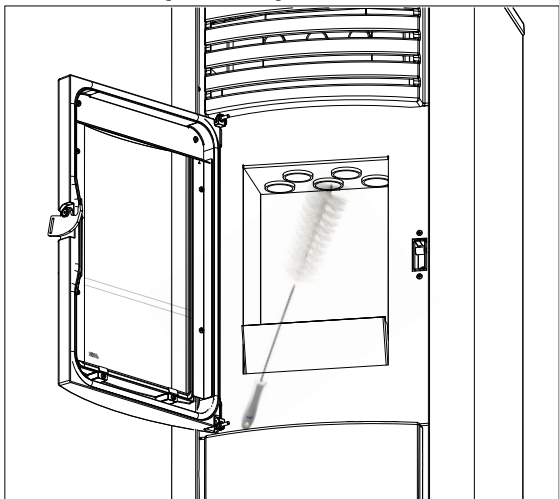


Wenn diese Reinigungsarbeiten nicht alle 2-3 Tage vorgenommen werden, kann am Ofen nach einigen Stunden Betrieb der Alarm für Verstopfung durch Asche ausgelöst werden.

17-REINIGUNG UND WARTUNG

REINIGUNG DER ROHRBÜNDEL

Für eine bessere Leistung des Heizkessels müssen die Rohre in der Brennkammer einmal pro Monat gereinigt werden. Die Brennkammertür öffnen und die 5 oben angebrachten Rohre im Inneren der Brennkammer mit der mitgelieferten Bürste reinigen. Diesen Vorgang mehrere Male wiederholen, bis die in den Rohren abgelagerte Asche in den unten gelegenen Bereich rund um die Brennschale fällt. Das gesamte herabgefallene Material mit einem Staubsauger entfernen.



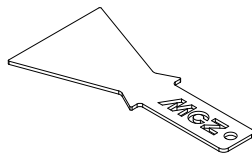
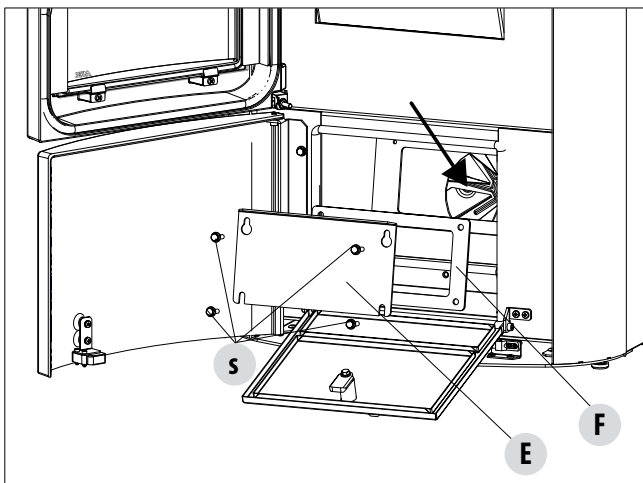
REGELMÄSSIGE REINIGUNG DURCH DEN QUALIFIZIERTEN TECHNIKER REINIGUNG DES RAUCHGASABSAUGERFACHS

Im hinteren Teil des Aschenkastens „D“ befindet sich der Rauchgasstopfen „E“, der zur Reinigung des Rauchgasabsaugers abgenommen werden muss, daher:

- Die Schrauben „s“ lösen.
- Den Rauchgasstopfen „E“ entfernen.

Nun mit der Staubsaugerdüse Asche und Ruß, die sich im unteren Wärmetauscher (siehe Pfeil) angesammelt haben, absaugen. Es wird empfohlen, vor dem Wiederanbringen des Stopfens „E“ die Dichtung „F“ auszuwechseln.

Bevor man die Asche mit dem Staubsauger entfernt, empfehlen wir, die Innenwände des Ofens mit dem mitgelieferten Schaber zu reinigen.



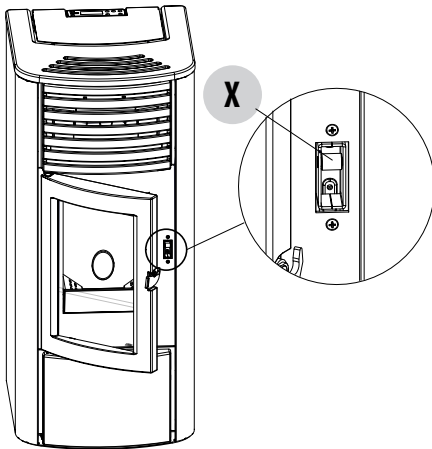
SCHABER

REINIGUNG DES UNTEREN INNENBEREICHES

17-REINIGUNG UND WARTUNG

REGELMÄSSIGE ÜBERPRÜFUNG DER FUNKTIONSTÜCHTIGKEIT DER TÜRSCHLIESSUNG

Sicherstellen, dass die Türschließung eine ausreichende Dichtheit gewährleistet (mit dem „Papierblatttest“), und dass der Verschlussriegel (X auf der Abbildung) nicht über das Blech, auf dem er befestigt ist, hinausragt. Bei einigen Produkten muss die Verkleidung demontiert werden, um feststellen zu können, ob der Riegel bei geschlossener Tür übersteht.



REINIGUNG DER RAUCHGASABZUGSANLAGE UND ALLGEMEINE KONTROLLE

Rauchgasabzugsanlage reinigen, insbesondere an den T-Stücken, den Bögen, sowie den eventuell vorhandenen horizontalen Abschnitten des Rauchgaskanals.

Mit der Reinigung des Schornsteins muss ein qualifizierter Schornsteinfeger beauftragt werden.

Dichtigkeit der Dichtungen aus Keramikfaser in der Tür des Ofens prüfen. Wenn erforderlich, neue Dichtungen für den Austausch beim Händler bestellen oder den ganzen Vorgang durch den autorisierten Kundendienst ausführen lassen.



ACHTUNG:

Wie häufig die Rauchabzugsanlage zu reinigen ist, ist entsprechend des Gebrauchs des Ofens und der Art der Installation zu bestimmen.

Es wird empfohlen, die Wartung und die Reinigung am Saisonende dem autorisierten Kundendienst anzuvertrauen, da dieser nicht nur die oben genannten Arbeiten ausführt, sondern auch eine allgemeine Kontrolle aller Bauteile.

AUSSERBETRIEBSETZEN (Saisonende)

Am Ende jeder Saison, bevor das Gerät abgeschaltet wird, wird empfohlen, den Pelletbehälter mithilfe eines Sauggerätes mit langem Schlauch, komplett zu leeren.

Es wird empfohlen, das unbenutzte Pellet aus der Brennkammer zu entfernen, da es Feuchtigkeit speichern kann. Etwaige Kanalisierungen für die Verbrennungsluft, die Feuchtigkeit in die Brennkammer bringen können, sind abzutrennen und vor allem sollte der Fachtechniker bei der jährlichen geplanten Wartung am Saisonende den Lack im Inneren der Brennkammer mit vorgesehenen Silikonlacken in Sprayform wieder auffrischen. Auf diese Weise wird der Lack die Innenteile der Brennkammer schützen und jede Art von Oxidation blockieren.

Während seiner Stillstandszeit muss das Gerät vom Stromnetz getrennt werden. Aus Sicherheitsgründen empfehlen wir, besonders wenn Kinder im Haus sind, stets das Versorgungskabel abzuziehen.

Wenn sich beim Wiedereinschalten nach Drücken des Hauptschalters an der Seite des Geräts das Display der Bedientafel nicht einschaltet, könnte der Austausch der Sicherung erforderlich sein.

An der Rückseite des Geräts befindet sich unter der Steckdose ein Fach für die Sicherungen. Nachdem die Stecker aus den Steckdosen gezogen wurden, den Deckel des Sicherungsfachs mit einem Schraubenzieher öffnen und die Sicherungen im Bedarfsfall auswechseln (3,15 A verzögert) - von autorisiertem und qualifiziertem Personal auszuführen.

17-REINIGUNG UND WARTUNG

AUSTAUSCH DES DRUCKABLASSVENTILS DER BRENNKAMMER

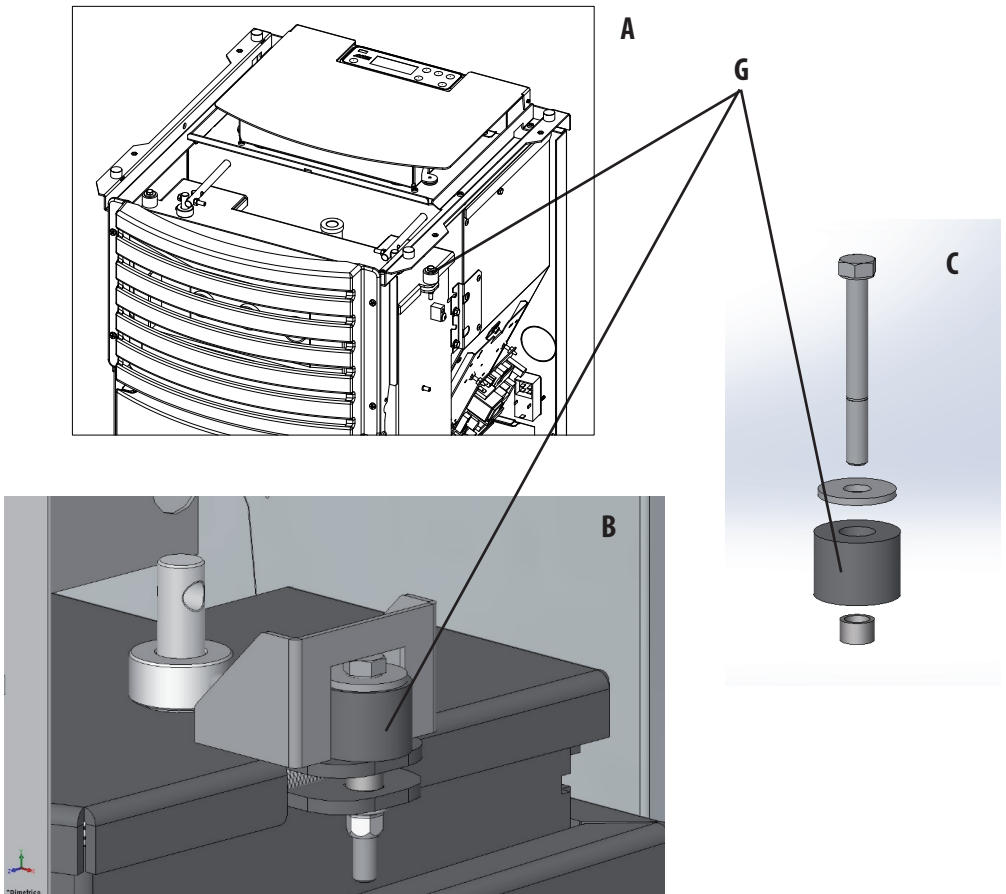
Der Überdruckgummi „G“ der Brennkammer (Abb.A) könnte sich abnutzen und/oder beschädigt werden, daher ist er zur Gewährleistung des einwandfreien Systembetriebs mindestens ein Mal im Jahr auszutauschen.

Der Austausch ist wie nachstehend beschrieben vorzunehmen:

- Die Top-Platte entfernen.
- Die erste Keramikplatte der Seitenverkleidung oder die Stahlplatte (ja nach Ofentyp) abnehmen.
- Schraube-Scheibe-Gummi-Rolle wie in Abb. A/C gezeigt abdrehen (von beiden Seiten des Deckels). Nun wird der neue Bausatz eingebaut:
- Schraube-Scheibe-Gummi-Rolle wie in Abb. C gezeigt zueinander ausrichten und am Gerät anschrauben.
- Die Schraube fest anziehen.

Anhand der im Bausatz enthaltenen Schablone überprüfen, ob der Gummi richtig zusammengedrückt ist.

- Die Schablone auf den Deckel stellen (Abb.B); der Schraubenkopf muss den oberen Bezug berühren. Sollte dies nicht der Fall sein, die Schraube bis zur einwandfreien Berührung an- oder abdrehen.



17-REINIGUNG UND WARTUNG

KONTROLLE DER INNEREN BAUTEILE



ACHTUNG!

Die Kontrolle der elektromechanischen Bauteile darf ausschließlich von Fachpersonal mit den erforderlichen Kenntnissen im Bereich der Heiztechnik und Elektrik vorgenommen werden.

Es wird empfohlen, diese Wartung jährlich durchzuführen (im Rahmen eines Wartungsvertrags), die eine Sicht- und Funktionskontrolle der inneren Bauteile umfasst. Nachstehend sind die Kontrollen bzw. Wartungsarbeiten zusammengefasst, die für einen einwandfreien Betrieb des Geräts unerlässlich sind.

- Getriebemotor
- Rauchgasgebläse
- Rauchgasfühler
- Zündkerze
- Thermostat mit automatischer Rückstellung Pellets/Wasser
- Raum-/Wassertemperaturfühler
- Hauptplatine
- Schmelzsicherungen Bedienblende/Platine
- Verkabelung

| | TEILE/INTERVALL | 2-3 TAGE | 7 TAGE | 30 TAGE | 60-90 TAGE | 1 JAHR |
|------------------------------------|---|----------|--------|---------|------------|--------|
| DURCH DEN BENUTZER | Brennschale* | • | | | | |
| | Aschenkasten | | • | | | |
| | Glasscheibe | • | | | | |
| | Unteres Fach | | • | | | |
| | Heizgaswirbler | • | | | | |
| DURCH DEN QUALIFIZIERTEN TECHNIKER | Wärmetauscher komplett | | | | • | |
| | Rauchgasleitung | | | • | | |
| | Türdichtung | | | | • | |
| | Innenteile | | | | | • |
| | Schornstein | | | | | • |
| | Umwälzpumpe | | | | | • |
| | Plattenwärmetauscher | | | | | • |
| | Hydraulische Komponenten | | | | | • |
| | Elektromechanische Komponenten | | | | | • |
| | Silikondämpfer für die Brennkammer zum Schutz vor Überdruck | | | | | • |
| | Funktionstüchtigkeit der Türschließung | | | | | • |

* BEI PELLETS GERINGER QUALITÄT MUSS DIE REINIGUNG HÄUFIGER ERFOLGEN.

18-STÖRUNGEN/URSACHEN/LÖSUNGEN



ACHTUNG:

LEITFADEN NUR FÜR DEN SPEZIALISIERTEN TECHNIKER.

ACHTUNG:

Sämtliche Reparaturen dürfen ausschließlich durch einen spezialisierten Techniker bei ausgeschaltetem Heizkessel und gezogenem Netzstecker erfolgen. Die fett gedruckten Arbeiten dürfen ausschließlich durch Fachpersonal ausgeführt werden.

Der Hersteller lehnt jegliche Haftung ab und die Garantiebedingungen werden nichtig, wenn diese Bedingung nicht eingehalten wird.

| STÖRUNG | MÖGLICHE URSACHEN | ABHILFEN |
|---|--|--|
| Die Pellets gelangen nicht in die Brennkammer. | Der Pelletbehälter ist leer. | Pelletbehälter füllen. |
| | Die Schnecke ist durch Späne blockiert. | Behälter entleeren und von Hand die Schnecke von den Spänen befreien. |
| | Getriebemotor defekt | <i>Getriebemotor ersetzen.</i> |
| | Elektronische Steuerung defekt | <i>Elektronik ersetzen.</i> |
| Das Feuer geht aus oder der Heizkessel schaltet sich automatisch ab. | Der Pelletbehälter ist leer. | Pelletbehälter füllen. |
| | Es werden keine Pellets zugeführt. | Siehe vorherige Störung |
| | Der Sicherheitstemperaturfühler für die Pellet-Temperatur wurde ausgelöst. | Heizkessel abkühlen lassen, Thermostat zurücksetzen, damit die Blockierung aufgehoben wird, und Heizkessel erneut zünden; wenn das Problem fortbesteht, technischen Kundendienst verständigen. |
| | Die Tür ist nicht richtig geschlossen oder die Dichtungen sind verschlissen. | <i>Tür schließen und Dichtungen gegen neue Original-Dichtungen austauschen lassen.</i> |
| | Ungeeignete Pellets | Pellets mit einer Pelletsorte, die vom Hersteller empfohlenen wird, ersetzen. |
| | Ungenügende Pellet-Zuführung | <i>Brennstoffzufuhr entsprechend den Hinweisen in der Anleitung kontrollieren lassen.</i> |
| | Brennkammer verschmutzt | Brennkammer entsprechend der Gebrauchsanweisung reinigen. |
| | Abzug verstopft | Rauchgasleitung reinigen. |
| | Störung am Rauchgasgebläse | <i>Motor überprüfen und gegebenenfalls austauschen.</i> |
| | Druckwächter gestört oder defekt | <i>Druckwächter austauschen.</i> |

18-STÖRUNGEN/URSACHEN/LÖSUNGEN

| STÖRUNG | MÖGLICHE URSACHEN | ABHILFEN |
|---|--|--|
| Der Heizkessel funktioniert einige Minuten und schaltet sich dann ab. | Die Zündphase wurde nicht abgeschlossen. | Zündphase wiederholen. |
| | Zeitweiliger Stromausfall | Automatischen Neustart abwarten. |
| | Rauchgasleitung verstopft | Rauchgasleitung reinigen. |
| | Temperaturfühler sind defekt oder gestört | <i>Fühler prüfen und ersetzen.</i> |
| | Zündkerze defekt | <i>Zündkerze prüfen und gegebenenfalls austauschen.</i> |
| Die Pellets sammeln sich in der Brennschale an, die Glasscheibe der Tür wird verschmutzt und die Flamme ist schwach. | Ungenügend Verbrennungsluft | Brennschale reinigen und sicherstellen, dass alle Löcher offen sind. Generalreinigung der Brennkammer und der Rauchgasleitung durchführen. Sicherstellen, dass der Lufteintritt nicht verstopft ist. |
| | Pellets feucht oder ungeeignet | Pelletsorte wechseln. |
| | Motor des Rauchgas-Absauggebläses defekt | <i>Motor überprüfen und gegebenenfalls austauschen.</i> |
| Der Motor des Rauchgas-Absauggebläses funktioniert nicht. | Der Heizkessel wird nicht mit Spannung versorgt. | Netzspannung und Schutzsicherung kontrollieren. |
| | Der Motor ist defekt | <i>Motor und Kondensator überprüfen und gegebenenfalls austauschen.</i> |
| | Die Hauptplatine ist defekt. | <i>Elektronik ersetzen.</i> |
| | Die Bedientafel ist defekt. | <i>Bedientafel ersetzen.</i> |
| Im Automatikbetrieb arbeitet der Heizkessel immer mit Höchstleistung. | Thermostat auf Minimum eingestellt. | Temperatur des Thermostats neu einstellen. |
| | Raumthermostat an einer Position, an der immer Kälte erkannt wird. | Position des Fühlers verändern. |
| | Temperaturfühler gestört. | <i>Fühler überprüfen und gegebenenfalls austauschen.</i> |
| | Bedientafel defekt oder gestört. | <i>Bedientafel prüfen und gegebenenfalls austauschen.</i> |

18-STÖRUNGEN/URSACHEN/LÖSUNGEN

| | | |
|--------------------------------------|---|--|
| Der Heizkessel startet nicht. | Stromausfall | Überprüfen, ob der Stecker eingesteckt ist und der Hauptschalter auf Position "I" steht. |
| | Pelletfühler blockiert. | <i>Fühler über den hinteren Thermostaten freigeben, wenn es erneut vorkommt, Kundendienst rufen.</i> |
| | Sicherung durchgebrannt | Sicherung austauschen. |
| | Druckwächter defekt (meldet Blockierung) | Ungenügender Wasserdruck im Heizkessel |
| | Rauchabzug oder Rauchgasleitung verstopft | Rauchgasabzug und/oder Rauchgasleitung reinigen. |
| | Auslösung Wassertemperaturfühler | Kundendienst rufen. |

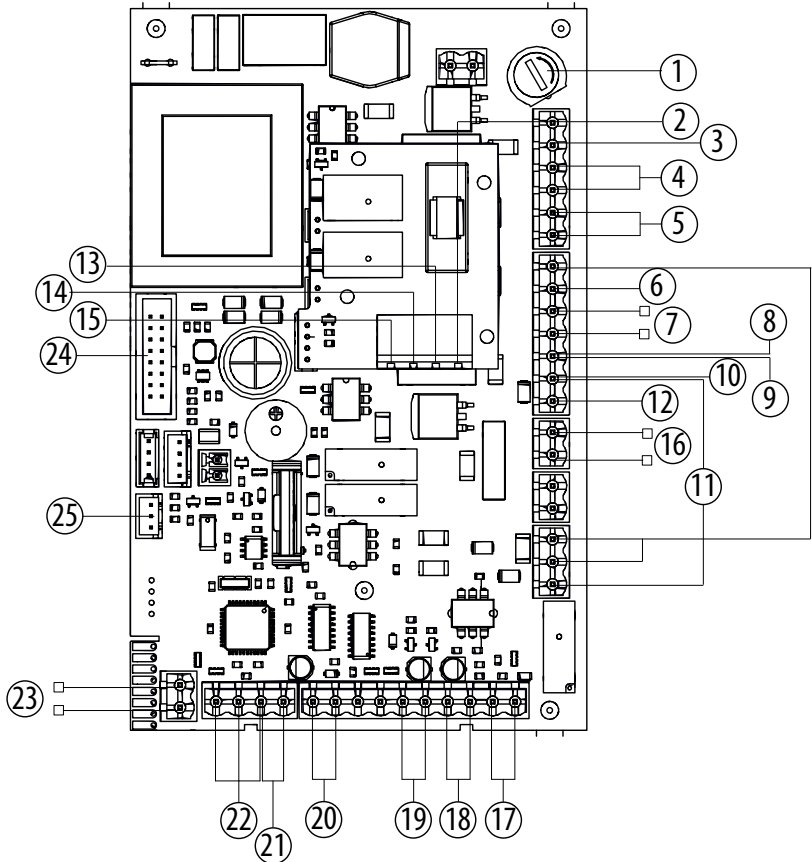
STÖRUNGEN AM WASSERKREISLAUF

| | | |
|---|---|--|
| Kein Temperaturanstieg trotz Betrieb des Heizkessels | Verbrennung falsch eingestellt. | Rezept und Parameter kontrollieren. |
| | Heizkessel / Anlage verschmutzt | Heizkessel kontrollieren und reinigen. |
| | Heizkesselleistung ungenügend. | Kontrollieren, ob der Heizkessel für die Anforderungen der Anlage richtig ausgelegt ist. |
| | Minderwertige Pelletsorte | Qualitätspellets verwenden. |
| Kondenswasser im Heizkessel | Temperatur falsch eingestellt | <i>Heizkessel auf eine höhere Temperatur einstellen.</i> |
| | Ungenügender Brennstoffverbrauch | <i>Kontrolle des Rezepts bzw. der technischen Parameter</i> |
| Heizkörper im Winter kalt | Raumthermostat (lokal oder remote) zu niedrig eingestellt. Bei Remote-Thermostat kontrollieren, ob er defekt ist. | <i>Auf eine höhere Temperatur einstellen, gegebenenfalls austauschen (wenn remote).</i> |
| | Die Umwälzpumpe ist blockiert und läuft nicht. | <i>Zum Lösen der Blockierung der Umwälzpumpe den Deckel öffnen und die Welle mit einem Schraubenzieher drehen.</i> |
| | Die Umwälzpumpe läuft nicht. | <i>Ihre elektrischen Anschlüsse kontrollieren, gegebenenfalls austauschen.</i> |
| | Luft in den Heizkörpern | <i>Heizkörper entlüften.</i> |

ACHTUNG!

Die kursiv gedruckten Arbeiten dürfen ausschließlich durch Fachpersonal ausgeführt werden.

Der Hersteller lehnt jegliche Haftung ab und die Garantieansprüche erlöschen, wenn diese Bedingung nicht eingehalten wird.



ZEICHENERKLÄRUNG VERDRÄHTUNG HAUPTPLATINE

- | | |
|----------------------------------|---|
| 1. SICHERUNG | 14. AUSSENLEITER 3-WEGE-VENTIL (WARMWASSER) |
| 2. PHASE DER PLATINE | 15. AUSSENLEITER 3-WEGE-VENTIL (HEIZUNG) |
| 3. NEUTRALLEITER STEUERKARTE | 16. ANSCHLUSS FÜR ZUSATZKESSLER (KLEMMLEISTE) |
| 4. RAUCHGASGEBLÄSE | 17. RAUCHGASFÜHLER |
| 5. RAUMGEBLÄSE | 18. ANSCHLUSS EXTERNER THERMOSTAT (KLEMMLEISTE) |
| 6. WASSER-SICHERHEITSTHERMOSTAT | 19. INTERNER RAUMTEMPERATURFÜHLER |
| 7. ZÜNDKERZE | 20. ANSCHLUSS FÜHLER FÜR PUFFER/SPEICHERTANK (KLEMMLEISTE) |
| 8. SICHERHEITSTHERMOSTAT PELLETS | 21. WASSERTEMPORATURFÜHLER KESSEL |
| 9. LUFTDRUCKWÄCHTER | 22. DREHZAHLKONTROLLE RAUCHGASGEBLÄSE |
| 10. DRUCKWÄCHTER WASSER | 23. DURCHFLUSSMESSER ODER BOILER-THERMOSTAT, ZUM ANSCHLUSS AN WASSERMODUL (ZUBEHÖR) |
| 11. FÖRDSCHNECKE | 24. BEDIENTAFEL |
| 12. NEUTRALLEITER PUMPE | 25. EASY CONNECT (ZUBEHÖR) |
| 13. AUSSENLEITER PUMPE | |

Hinweis: Die einzelnen Bauteile sind mit vorverdrahteten Verbindern versehen, von denen jeder eine andere Abmessung hat



Via La Croce Nr. 8
33074 Vigonovo di Fontanafredda (PN) – ITALIEN
Telefon: 0434/599599 r.a.
Fax: 0434/599598
Internet: www.mcz.it
E-Mail: mcz@mcz.it