



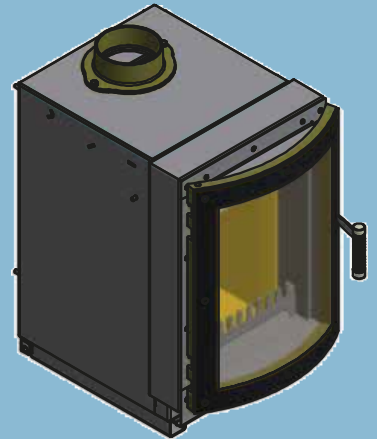
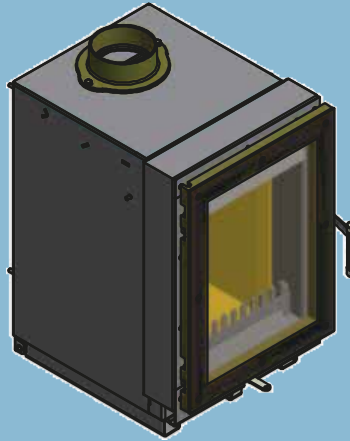
MAX BLANK
HIGH QUALITY

Kamineinsätze

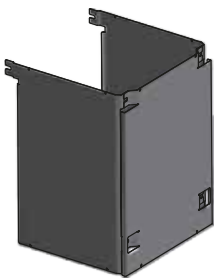
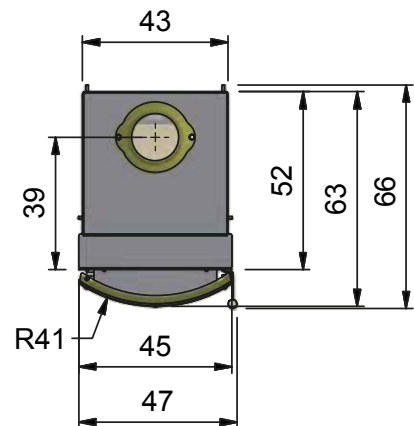
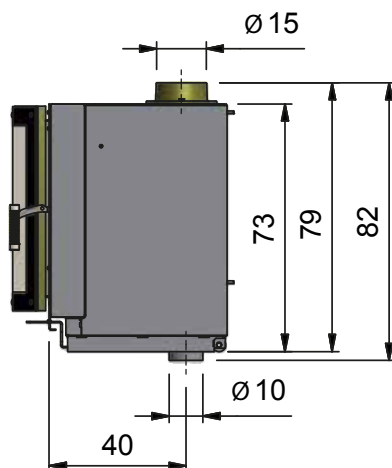
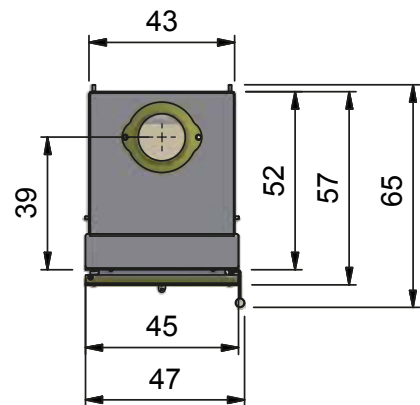
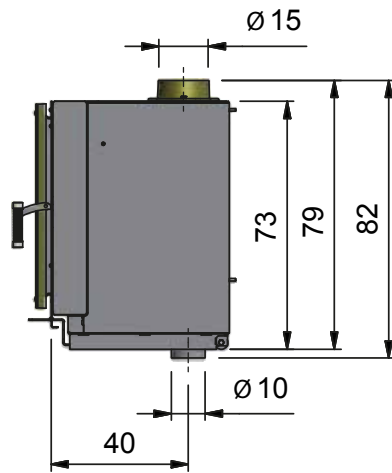
KE 1 Ökofire

- gerade Tür
- gebogene Tür

A+



**Dekorrahmen:
Sonderfarben
und -größen
auf Anfrage!**



Konvektionsmantel

Alle Maßangaben gerundet in cm.



stromlos



Kombi

KE 1

Art.-Nr.	Produkt	Lieferzeit in Wochen	Preis in € zzgl. MwSt.
501-2001	KE 1 mit gerader Tür	4	2193,28
502-2001	KE 1 mit gebogener Tür	4	2436,97

- Stahlkorpus anthrazit
- mit rahmenloser Glastür mit anthrazit bedrucktem Farbrand
- Abgangsstutzen oben Ø 15 cm
- Türanschlag links (Anschlag rechts auf Anfrage)

Technische Daten für den KE 1

	H x B x T gerade Tür	H x B x T gebogene Tür
Außenmaße	82 x 47 x 65 cm	82 x 47 x 66 cm
Einbaumaße	74 x 43 x 52 cm	74 x 43 x 52 cm
Feuerraummaße	31 x 34 x 35 cm	31 x 34 x 35 cm

	H x B	H x B
Feuerscheibe	49 x 34 cm	49 x 34 cm
Feuerscheibe Radius	--	41 cm
Tür	60 x 45 cm	60 x 45 cm
Luftin- u. Luftaustrittsöffnung	Ø 800 cm ²	Ø 800 cm ²
Rauchrohrabgang nach oben	Ø 15 cm	Ø 15 cm
Zuluftstutzen	Ø 10 cm	Ø 10 cm
Höhe bis Rauchrohrabgang	74 cm	74 cm

Gesamtgewicht	155 kg	160 kg
Gewicht Schamotte	60 kg	60 kg

Zubehör für den KE 1

Art.-Nr.	Produkt	Preis in € zzgl. MwSt.
	Unbedingt bei Bestellung mit angeben: Außenluftanschluss waagrecht oder senkrecht (im Lieferumfang enthalten)	0,00
40530-001	Dekorrahmen 53 x 72 x 5 cm 3-seitig, anthrazit (für KE 1 mit gerader Tür)	195,15
40531-001	Dekorrahmen 53 x 73 x 5 cm 4-seitig, anthrazit (für KE 1 mit gerader Tür)	204,23
40537-001	Dekorrahmen 53 x 72 x 3 cm 3-seitig, anthrazit (für KE 1 mit gebogener Tür)	198,10
40538-001	Dekorrahmen 53 x 73 x 3 cm 4-seitig, anthrazit (für KE 1 mit gebogener Tür)	226,92
551-2004	Pellet-Systemeinsatz KO 1 (beim Kauf des Kamineinsatzes)	657,98
551-2004	Pellet-Systemeinsatz KO 1 (als Nachrüstatz)	822,69
40543-001	Konvektionsmantel	186,07

Traglager und weiteres Zubehör ab Seite 52!

	Pellet-Systemeinsatz	Scheitholz / Holzbriketts*
Nennwärmeleistung	8,7 kW	7,5 kW
Raumwärmeleistung	8,7 kW	7,5 kW
Abbrandmenge bei Nennlast	7,5 kg	2,2 kg/h
Wirkungsgrad	83%	83%
CO (13 % O ₂)	0,09%	0,065 %
CO (13 % O ₂)	1073 mg/m ³	806 mg/m ³
Staub (13 % O ₂)	22 mg/m ³	32 mg/m ³
NO _x (13 % O ₂)	73 mg/m ³	116 mg/m ³
CxHy (13 % O ₂)	64 mg/m ³	27 mg/m ³

Daten zur Schornsteinberechnung nach EN 13384

Abgasmassenstrom	9,71 g/s	6,8 g/s
Abgastemperatur am Stutzen	280°C	280°C
Mindestförderdruck	12 Pa	12 Pa

Daten zur Berechnung von keramischen Zügen

Abgasmassenstrom	16,1 g/s
Abgastemperatur am Stutzen	559°C
Mindestförderdruck	15 Pa
Feuerungsleistung	25,5 kW

Dekorrahmen (für KE 1 mit gerader Tür)

