

INSTALLATEURHANDBUCH

PELLETOFEN








©2019 CADEL srl | All rights reserved - Tutti i diritti riservati

**KRISS³ - TECNA³ - EVO³ - ELISE³ - SHELL³ - CRISTAL³
GLASS - VERVE ARTIGHT - PRETTY ARTIGHT - BREEZE AIRTIGHT
TITANIA ARTIGHT - VENERE ARTIGHT - ELANE**

INHALT

1	SYMBOLE IM HANDBUCH	3
2	VERPACKUNG UND HANDLING.....	3
2.1	VERPACKUNG	3
2.2	ENTFERNUNG DES OFENS VON DER PALETTE.....	3
2.3	HANDLING DES OFENS	4
3	RAUCHABZUG	4
3.1	VORWORT	4
3.2	RAUCHABZUG	4
3.3	TECHNISCHE MERKMALE	5
3.4	HÖHE - UNTERDRUCK	6
3.5	WARTUNG	6
3.6	SCHORNSTEIN	6
3.7	BAUTEILE KAMIN	7
3.8	ANSCHLUSS AN DEN RAUCHABZUG.....	7
3.9	BEISPIEL FÜR EINE KORREKTE INSTALLATION	8
4	HEIZLUFT.....	10
4.1	LUFTEINLASS VON AUSSEN.....	10
4.2	ÖFFNUNG FÜR DIE VERBRENNUNGSLUFT FÜR EINE HERMETISCH DICHTENDE INSTALLATION.....	11
4.3	ÖFFNUNG FÜR DIE VERBRENNUNGSLUFT FÜR EINE HERMETISCH DICHTENDE INSTALLATION (KRIS ³ - TECNO ³ - EVO ³ - ELISE ³ - SHELL ³ - SHELL ³ PS - CRISTAL ³ - GLASS - VERVE AT - PRETTY AT - TITANIA AT - VENERE AT)	12
4.4	ÖFFNUNG FÜR DIE VERBRENNUNGSLUFT FÜR EINE HERMETISCH DICHTENDE INSTALLATION (SHELL ³ UP - BREEZE AT)	12
5	INSTALLATION.....	13
5.1	VORWORT	13
5.2	PLATZBEDARF	13
5.3	ALLGEMEINE INSTALLATION	22
5.4	AUS-/EINBAU DER FEUERSTELLENTÜR.....	23
5.5	EINBAU DER SEITEN EVO ³	23
5.6	MONTAGE DER SEITENTEILE VERVE AIRTIGHT	24
5.7	MONTAGE TÜR GLASS	24
5.8	MONTAGE DER SEITENTEILE PRETTY AIRTIGHT	25
5.9	AUSBAU DER SEITEN TECNA ³	26
5.10	AUSBAU DER SEITEN KRIS ³ - CRISTAL ³	27
5.11	AUSBAU DER SEITEN ELISE ³ /SHELL ³	28
5.12	AUSBAU DER SEITEN VERVE AIRTIGHT.....	28
5.13	DEMONTIEREN DER VERKLEIDUNG SHELL ³ / SHELL ³ PS / SHELL ³ UP	29
5.14	AUSBAU DER SEITEN GLASS.....	29
5.15	AUSBAU DER SEITEN BREEZE AIRTIGHT	30
5.16	ELEKTRISCHER ANSCHLUSS	30
5.17	ANSCHLUSS AUSSENTHERMOSTAT	31
5.18	ANSCHLUSS AUSSENTHERMOSTAT (ELANE)	31
5.19	EINSTELLEN DES OFENS UND MESSEN DES UNTERDRUCKS.....	31
6	AUSSERORDENTLICHE WARTUNG	32
6.1	VORWORT	32
6.2	WARTUNG SCHNECKE	33
6.3	REINIGUNG DES KANALS VOM RAUCHGAS	33
6.4	REINIGUNG DER RAUCHGASKAMMER UND DER RAUCHGASLEITUNG	34
6.5	REINIGUNG DES UNTEREN BEREICHS.....	35
6.6	JÄHRLICHE REINIGUNG RAUCHGASLEITUNGEN ...	35
6.7	AUSWECHSELN DICHTUNGEN	36
7	IM FALLE VON STÖRUNGEN	36
7.1	PROBLEMLÖSUNG.....	36
8	TECHNISCHE DATEN	39
8.1	AUSWECHSELUNG DER SICHERUNGEN	39
9	MERKMALE	40

1 SYMBOLE IM HANDBUCH

	BENUTZER
	AUTORISIERTER TECHNIKER (darunter versteht man AUSSCHLIESSLICH entweder den Hersteller des Ofens oder den autorisierten Techniker des vom Hersteller des Ofens anerkannten Kundendienstes)
	SPEZIALISIERTER OFENSETZER
	ACHTUNG: DIE HINWEISE AUFMERKSAM LESEN
	ACHTUNG: MÖGLICHKEIT VON GEFAHR ODER IRREVERSIBLEM SCHADEN

- Die Symbole mit den Männchen zeigen an, an wen das Thema im Abschnitt gerichtet ist (an den Benutzer und / oder den autorisierten Techniker und / oder spezialisierten Ofensetzer).
- Die Symbole VORSICHT weisen auf einen wichtigen Hinweis hin.

2 VERPACKUNG UND HANDLING

2.1 VERPACKUNG

- Die Verpackung besteht aus wiederverwertbarem Karton nach den Regeln RESY, recyclebaren EPS-Schaumstoff-Einlagen, Holzpalette.
- Alle Verpackungsmaterialien können gemäß den geltenden Normen für ähnliche Anwendungen wiederverwendet oder als Hausmüll entsorgt werden.
- Nach dem Auspacken die Unversehrtheit des Produkts sicherstellen.

2.2 ENTFERNUNG DES OFENS VON DER PALETTE

Wie folgt vorgehen:

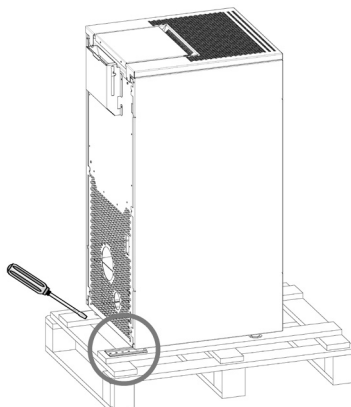


Fig. 1 - Entfernung der Halterungen

- Die Schrauben, die die Füße des Ofens blockieren, entfernen (siehe **Fig. 1**). Dann den Ofen von der Palette entfernen.

2.3 HANDLING DES OFENS

Sowohl im Falle des verpackten als auch des ausgepackten Ofens müssen die folgenden Anweisungen für die Handhabung und den Transport des Ofens ab Kauf des Gerätes bis zu seiner Nutzung und für alle zukünftigen Verstellungen befolgt werden:

- Den Ofen mit geeigneten Mitteln handhaben und dabei die geltenden Vorschriften für die Sicherheit beachten;
- Den Ofen aufrecht, in vertikaler Position transportieren und ihn nicht seitlich kippen, ihn gemäß den Angaben des Herstellers handhaben;
- Wenn der Ofen Bauteile aus Kacheln, Stein, Glas oder anderen empfindlichen Materialien enthält, muss er mit großer Vorsicht gehandhabt werden.

3 RAUCHABZUG



3.1 VORWORT

Dieses Kapitel Rauchabzug wurde in Zusammenarbeit mit Assocosma (www.assocosma.org) erstellt und ist ein Auszug aus den europäischen Normen (EN 15287 - EN 13384 - EN 1856 - EN 1443) und UNI 10683:2012.

Es bietet einige Hinweise bezüglich der korrekten Realisierung des Rauchabzugs, es ist aber in keiner Weise ein Ersatz der geltenden Normen, die der Hersteller / qualifizierte Installateur kennen muss.

3.2 RAUCHABZUG

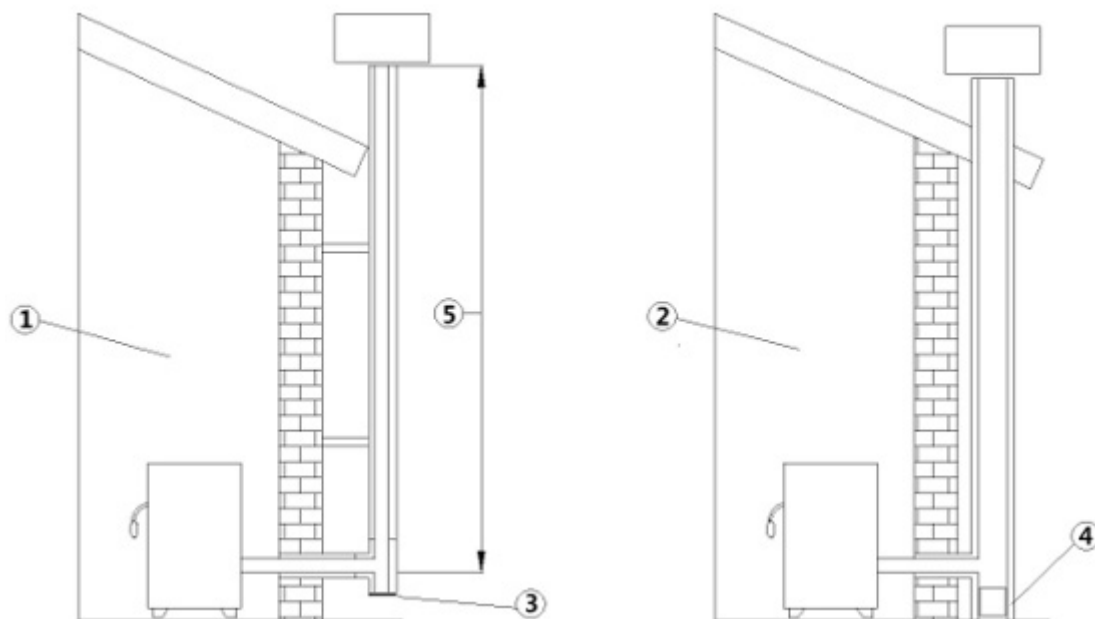


Fig. 2 - Rauchabzüge

LEGENDE	Fig. 2
1	Rauchabzug mit isolierten Edelstahl-Rohren
2	Rauchabzug im bestehenden Kamin
3	Inspektionsdeckel
4	Inspektionstür
5	$\geq 3,5\text{ m}$

- Der Rauchabzug oder Kamin ist von großer Bedeutung für den reibungslosen Betrieb einer Heizung.
- Es ist wichtig, dass der Rauchabzug fachgerecht gebaut und in einwandfreiem Zustand gehalten wird.
- Der Schornstein muss unabhängig sein (siehe **Fig. 2**) mit isolierten Edelstahl-Rohren (1) oder an einem bereits bestehendem Rauchabzug (2).
- Beide Lösungen müssen einen Inspektionsdeckel (3) und / oder eine Inspektionstür haben (4).

3.3 TECHNISCHE MERKMALE

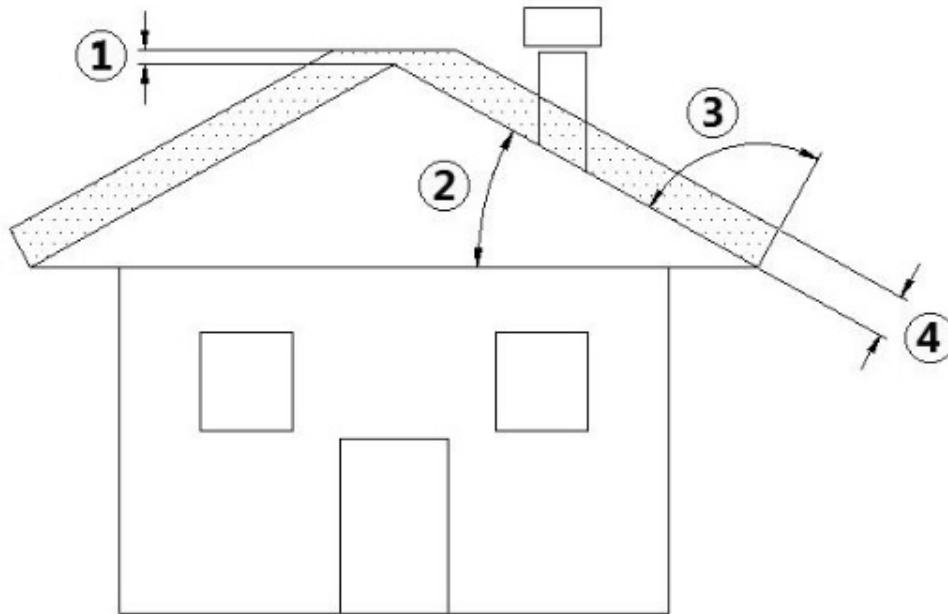


Fig. 3 - Geneigtes Dach

LEGENDE	Fig. 3
1	Höhe über dem Dachfirst = 0,5 m
2	Dachneigung $\geq 10^\circ$
3	90°
4	Abstand, gemessen bei 90° von der Dachoberfläche = 1,3 m

- Der Rauchabzug muss rauchgasdicht sein.
- Er muss einen vertikalen Verlauf ohne Engpässe haben, aus rauchgas- und kondensationsdichten Materialien gefertigt und wärmedämmend sein und geeignet, um im Laufe der Zeit den normalen mechanischen Beanspruchungen zu widerstehen.



Er muss außen isoliert werden, um Kondensation zu verhindern und die Kühlung der Rauchgase zu vermindern.

- Er muss von entzündlichen oder leicht brennbaren Materialien durch einen Luftzwischenraum oder Isoliermaterialien getrennt werden. Den Abstand vom Hersteller des Kamins überprüfen.
- Die Mündung des Kamins muss im gleichen Raum, in dem das Gerät installiert ist, sein oder allenfalls im Nebenraum und unter der Mündung muss eine Auffangkammer für Feststoffe und Kondensation vorgesehen sein, erreichbar über eine wasserdichte Metalltür.
- Es können keine Hilfsabluftventilatoren installiert werden, weder entlang des Kamins noch am Schornstein.
- Der Innenquerschnitt des Rauchabzugs kann rund (beste Lösung) sein oder quadratisch mit verbundenen Seiten mit einem Mindestradius von 20 mm.
- Die Größe des Querschnitts muss:
 - **Mindestquerschnitt \varnothing 100 mm**
 - **Maximal empfohlene \varnothing 180 mm**
- Die Effizienz des Rauchabzugs muss von einem spezialisierten Ofensetzer überprüft werden, und wenn nötig muss der Rauchabzug mit Material gemäß den geltenden Vorschriften verrohrt werden.
- Der Auslass der Verbrennungsprodukte muss am Dach erfolgen.
- Der Rauchabzug muss gemäß EN 1443 mit CE – Kennzeichnung ausgestattet werden. Beiliegend finden Sie ein Beispiel für das Typenschild:



Fig. 4 - Beispiel für Typenschild

3.4 HÖHE - UNTERDRUCK

Der Unterdruck (Zug) eines Rauchabzugs hängt auch von seiner Höhe ab. Den Unterdruck überprüfen und mit den Werten in **MERKMALE a pag. 39** vergleichen. Mindesthöhe 3,5 Meter.

3.5 WARTUNG

- Die Auslassleitungen (Rauchgaskanal + Rauchabzug + Schornstein) müssen immer gereinigt, gefegt und von einem sachverständigen Schornsteinfeger geprüft werden, in Übereinstimmung mit den örtlichen Vorschriften, mit den Angaben des Herstellers des Kamins und den Richtlinien Ihrer Versicherungsgesellschaft.
- Im Zweifelsfall gelten immer die strengereren Regeln.
- Den Rauchabzug und den Schornstein von einem sachverständigem Schornsteinfeger mindestens einmal im Jahr prüfen und reinigen lassen. Der Schornsteinfeger muss eine schriftliche Erklärung abgeben, dass die Anlage sicher ist.
- Eine mangelhafte Reinigung beeinträchtigt die Sicherheit.

3.6 SCHORNSTEIN

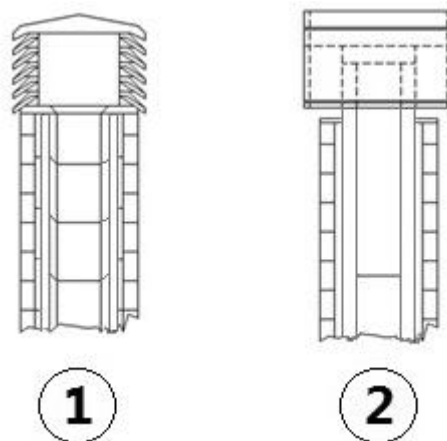


Fig. 5 - Schornstein mit Windschutz

Der Schornstein spielt eine wichtige Rolle für den ordnungsgemäßen Heizbetrieb:

- Es wird ein Schornstein mit Windschutz empfohlen, siehe **Fig. 5**.
- Der Bereich der Bohrungen für den Rauchgasauslass muss die doppelte Fläche des Rauchabzugs haben und derart geformt sein, dass auch bei Wind der Rauchgasauslass garantiert ist.
- Er muss das Eindringen von Regen, Schnee und Tieren verhindern.
- Die Höhe des Auslasses in die Atmosphäre muss außerhalb des Rückflussbereichs liegen, der durch die Form des Daches oder durch Hindernisse hervorgerufen wird, die sich in unmittelbarer Nähe befinden (siehe **Fig. 3**).

3.7 BAUTEILE KAMIN

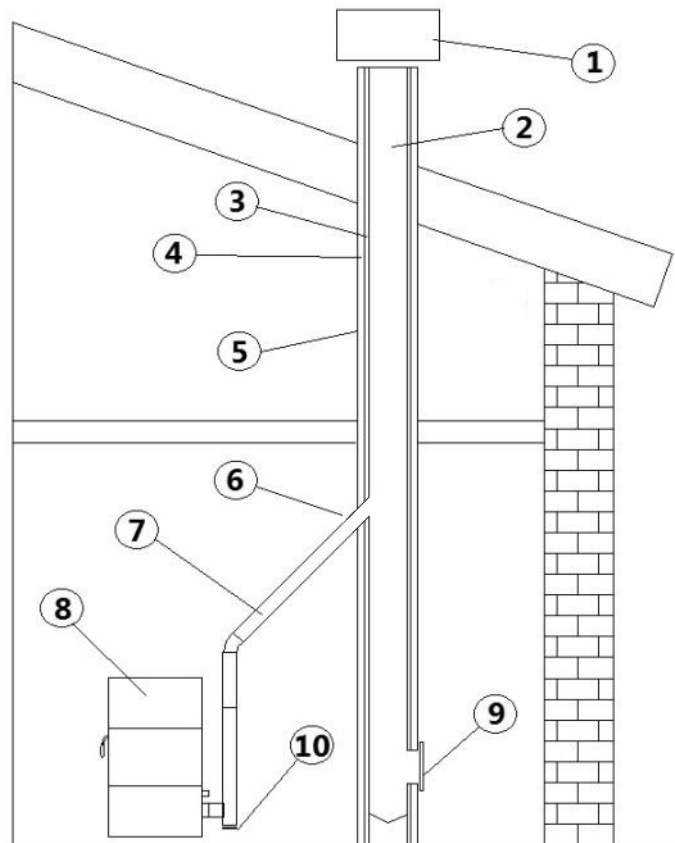


Fig. 6 - Bauteile Kamin

LEGENDE	Fig. 6
1	Schornstein
2	Ausströmweg
3	Rauchfang
4	Wärmedämmung
5	Außenwand
6	Kaminanschluss
7	Rauchkanal
8	Wärmegenerator
9	Inspektionstür
10	T-Anschluss mit Inspektionsdeckel

3.8 ANSCHLUSS AN DEN RAUCHABZUG

Der Pelletofen funktioniert mit einem Rauchgas-Zwangsabzug über einen Ventilator; es ist Pflicht, sicherzustellen, dass alle Rohre fachgerecht gemäß EN 1856-1, EN 1856-2 und UNI / TS 11278 im Hinblick auf die Wahl der Materialien installiert sind, und alles nach UNI 10683:2012 von spezialisierten Unternehmen und Fachpersonal gefertigt wurde.

- Die Verbindung zwischen dem Gerät und dem Rauchabzug muss kurz sein, um den Zug zu verbessern und die Bildung von Kondenswasser in den Leitungen zu verhindern.
- Der Rauchkanal muss gleich oder größer als der Auslassstutzen sein (Ø 80 mm).
- Einige Modelle der Öfen haben den Auslass seitlich und / oder hinten. Sicherstellen, dass der nicht gebrauchte Auslass mit dem mitgelieferten Deckel geschlossen wird.

ANLAGENTYP	ROHR Ø80 mm	ROHR Ø100 mm
Mindestlänge Vertikal	1,5 m	2 m
Max. Länge (mit 1 Anschluss)	6,5 m	10 m

ANLAGENTYP	ROHR Ø80 mm	ROHR Ø100 mm
Max. Länge (mit 3 Anschlüssen)	4,5 m	8 m
Max. Anzahl an Anschlüssen	3	3
Horizontale Stücke (Mindestneigung 3%)	2 m	2 m
Installation über 1200 Meter über dem Meeresspiegel	NEIN	Obbligatorisch

- Spezifische Rohre aus Blech für Rauchfänge mit Ø80 mm oder Ø 100 mm verwenden, je nach Art der Anlage, mit Silikon-dichtungen.
- Der Einsatz von flexiblen Metallschläuchen aus Faserzement- oder Aluminium ist verboten.
- Für den Richtungswechsel muss immer ein Anschluss (mit Winkel > 90 °) mit Inspektionsdeckel verwendet werden, der eine einfache regelmäßige Reinigung der Rohre ermöglicht.
- Immer darauf achten, dass nach der Reinigung die Inspektionsdeckel fest hermetisch mit der dafür vorgesehenen funktion-stüchtigen Dichtung verschlossen werden.
- Der direkte Wandauslass der Verbrennungsprodukte nach außen und in geschlossene Bereiche auch im Freien ist verboten.
- Der Rauchgaskanal muss mindestens 500 mm von brennbaren oder wärmeempfindlichen Bauteilen entfernt sein.
- Es ist verboten, mehrere Holz-/Pelletgeräte (*) oder Geräte anderer Typologien (Abzughauben usw.) am selben Schornstein anzuschließen.

(*) vorbehaltlich nationaler Ausnahmegenehmigung (z. B. in Deutschland), nach der unter günstigen Bedingungen die Installation von mehr als einem Gerät zulässig ist; die von den einschlägigen, örtlich geltenden Normen/Gesetzgebungen vorgesehenen erforderlichen Eigenschaften von Produkt/Installation müssen jedenfalls genau berücksichtigt werden.

3.9 BEISPIEL FÜR EINE KORREKTE INSTALLATION

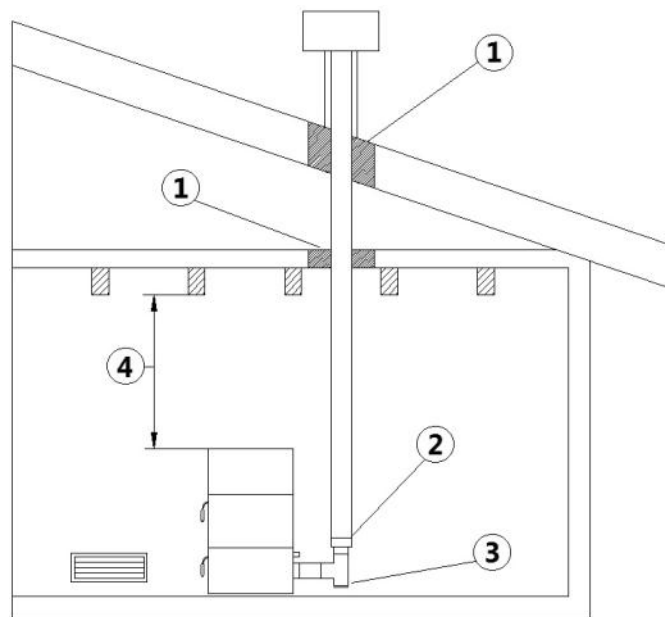


Fig. 7 - Beispiel 1

LEGENDE	Fig. 7
1	Isolierstoff
2	Reduzierstück von Ø100 auf Ø80 mm
3	Inspektionsdeckel
4	Min. Sicherheitsabstand = 0,5 m

- Installation Rauchabzug Ø100/120 mm mit erweiterter Bohrung für den Durchgang des Rohrs.

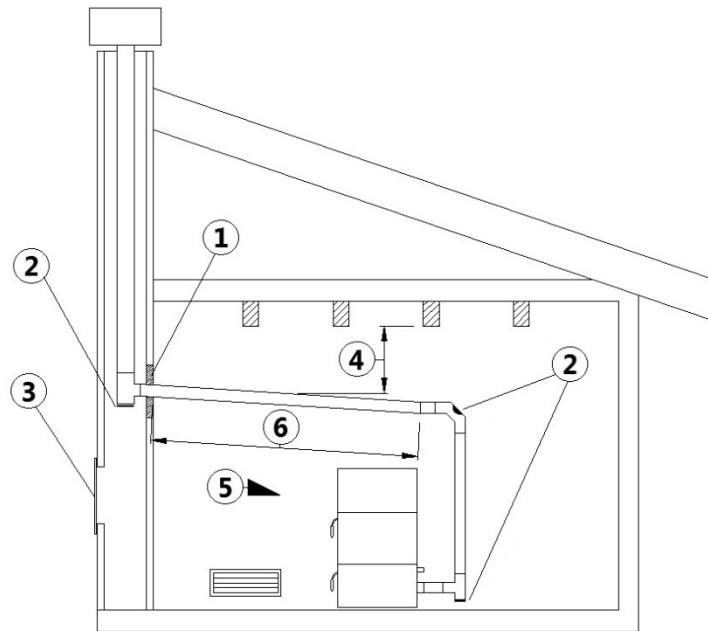


Fig. 8 - Beispiel 2

LEGENDE	Fig. 8
1	Isolierstoff
2	Inspektionsdeckel
3	Inspektionstür Kamin
4	Min. Sicherheitsabstand = 0,5 m
5	Neigung $\geq 3^\circ$
6	Horizontales Stück ≤ 1 m

- Alter Rauchabzug, verrohrt min. $\varnothing 100/120$ mm mit der Schaffung einer Außentür, um die Reinigung des Kamins zu ermöglichen.

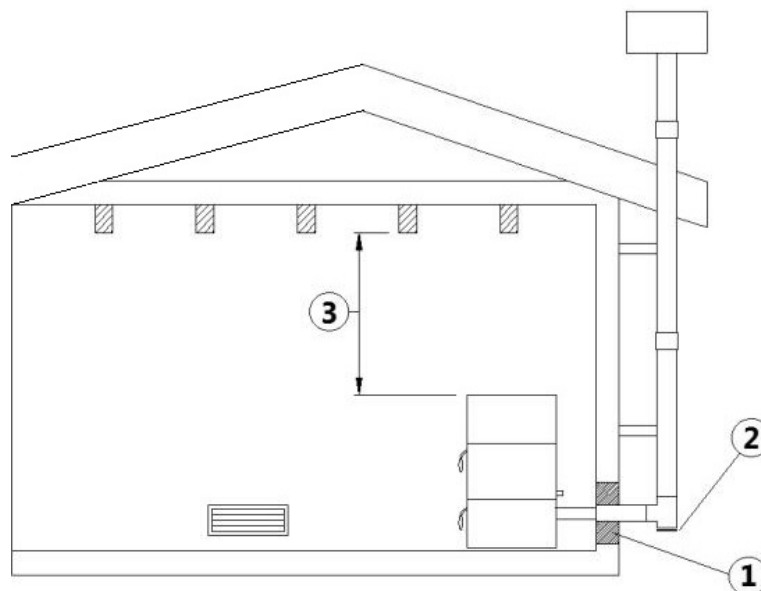


Fig. 9 - Beispiel 3

LEGENDE	Fig. 9
1	Isolierstoff
2	Inspektionsdeckel
3	Min. Sicherheitsabstand = 0,5 m

- Externer Rauchabzug, nur aus isolierten Stahlrohren realisiert, d.h. mit Doppelwand mit min. $\varnothing 100/120$ mm: alles gut an der Wand verankert. Mit Windschutz-Schornstein (siehe **Fig. 5**).
- Kanalsystem durch T-Anschlüsse, die eine einfache Reinigung ermöglichen, ohne Demontage der Rohre.



Es wird empfohlen, zusammen mit dem Hersteller des Rauchabzugs die Sicherheitsabstände, die eingehalten werden müssen und die Art des Isoliermaterials zu überprüfen. Die vorhergehenden Regelungen gelten auch für Bohrungen an der Wand (EN 13501 - EN 13063 - EN 1856 - EN 1806 - EN 15827).

4 HEIZLUFT

4.1 LUFTEINLASS VON AUSSEN

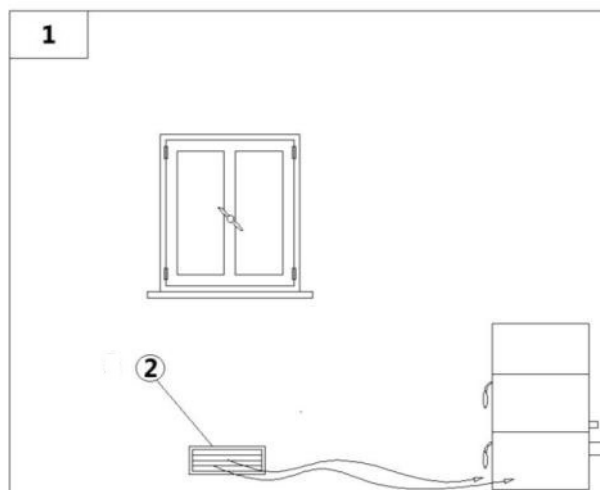


Fig. 10 - Direkte Luftzufuhr

LEGENDE	Fig. 10
1	Zu lüftender Raum
2	Externer Lufteinlass

- Für ein gutes Wohlbefinden im Raum ist ein externer Luftumlauf unbedingt erforderlich.
- Die Luftzufuhr zwischen der Außenseite und dem Raum kann direkt durch die Öffnung auf der Außenwand des Raumes erfolgen (siehe **Fig. 10**).
- Räume wie Schlafzimmer, Garagen, Lagerhallen und Magazine mit brennbaren Materialien müssen ausgeschlossen werden.
- Die Luftzufuhr muss eine Mindestgesamtnettopfläche von 80 cm² haben: diese Fläche wird erhöht, wenn innerhalb des Raumes andere aktive Generatoren vorhanden sind (zum Beispiel: elektrischer Ventilator zur Entlüftung, Dunstabzugshaube, andere Öfen, etc ...), die in der Umgebung einen Unterdruck erzeugen.
- Es muss sichergestellt werden, dass, wenn alle Geräte eingeschaltet sind, der Druckabfall zwischen dem Raum und der Außenseite nicht den Wert von 4,0 Pa überschreitet: falls erforderlich, den Lufteinlass erhöhen (EN 13384).
- Der Lufteinlass muss in Bodenhöhe mit externem Vogelschutzgitter realisiert werden und zwar so, dass er durch keinerlei Gegenstände versperrt wird.
- **Die Luftzufuhr ist nicht erforderlich, wenn die Installation hermetisch dicht ist.**

4.2 ÖFFNUNG FÜR DIE VERBRENNUNGSLUFT FÜR EINE HERMETISCH DICHTE INSTALLATION

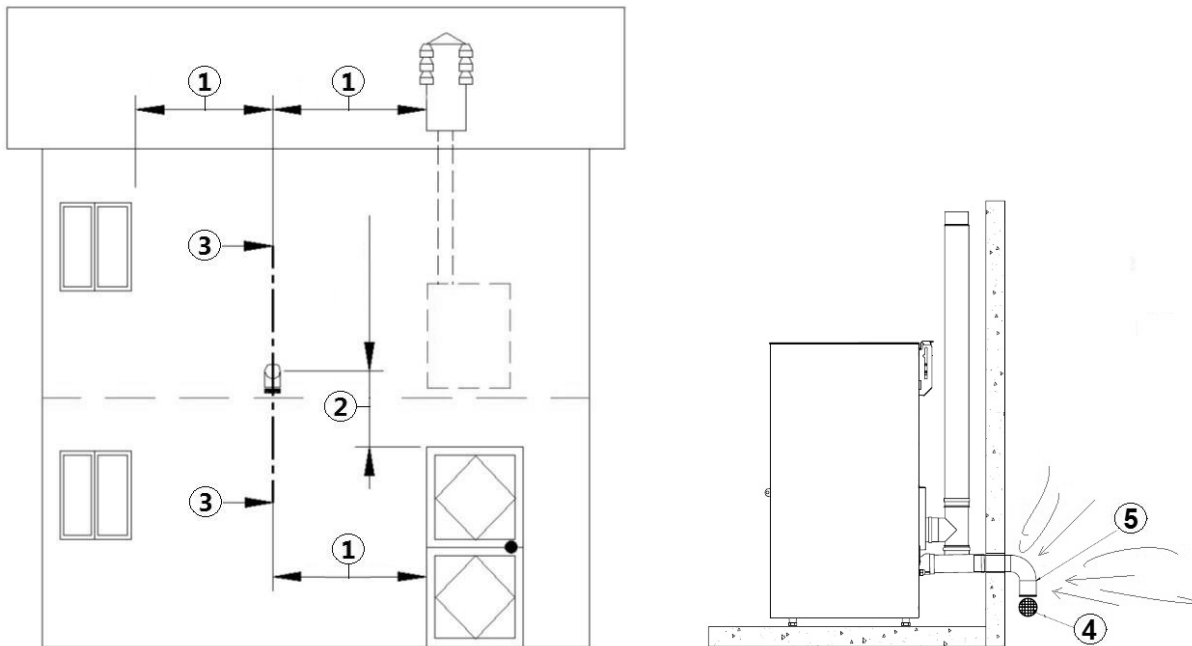


Fig. 11 - Öffnung für die Verbrennungsluft für eine hermetisch dichte Installation

LEGENDE	Fig. 11
1	$\geq 1,5 \text{ m}$
2	$\geq 0,3 \text{ m}$
3-3	Ansicht im Querschnitt
4	Schutzgitter
5	Eingang der Krümmung, die nach unten gerichtet werden muss

Im sicherstellen, dass der betreffende Ofen eine hermetisch dichte Kammer hat. Wenn der Ofen eine hermetisch dichte Kammer hat und man wünscht, dass die gesamte Installation hermetisch dicht ist, muss wie folgt vorgegangen werden:

- Die für die Verbrennung erforderliche Luft muss von außen entnommen werden.
- Eine Leitung mit mindestens $\text{Ø}60 \text{ mm}$ und einer max. Länge von 2 m verwenden; für den Anschluss siehe Ofenrückseite.
- Die französische Norm gestattet die Installation mit doppelwandigem Rauchabzug (konzentrisches System), die Verbrennungsluft wird aus dem Hohlraum entnommen.
- In der Installationsphase müssen die erforderlichen Mindestabstände von der Öffnung der Verbrennungsluft überprüft werden, da (zum Beispiel) ein offenes Fenster oder eine offene Tür einen Sog erzeugen können, der die für den Ofen erforderliche Verbrennungsluft entziehen kann (siehe nachstehendes Schema).
- An der Außenwand muss eine 90° -Krümmung installiert werden, um die Verbrennungsluftzufuhr von den Auswirkungen des Windes zu schützen: Die Öffnung der Krümmung nach unten richten, siehe **Fig. 11**.
- Die Krümmung mit einem externen Vogelschutzgitter versehen, damit sie nicht durch Fremdkörper verstopft werden kann.



Informieren Sie sich bei den lokalen Behörden, ob restriktive Vorschriften über die Verbrennungsluftzufuhr vorliegen; sollte dies der Fall sein, müssen sie angewendet werden.



In einigen Ländern und/oder Lokalitäten ist eine hermetisch dichte Installation Pflicht: Im Zweifelsfall müssen immer die restriktiveren Normen befolgt werden.

4.3 ÖFFNUNG FÜR DIE VERBRENNUNGSLUFT FÜR EINE HERMETISCH DICHT E INSTALLATION (KRIS³ - TECNO³ - EVO³ - ELISE³ - SHELL³ - SHELL³ PS - CRISTAL³ - GLASS - VERVE AT - PRETTY AT - TITANIA AT - VENERE AT)

Verfahren zum Anschluss des Ofens in hermetisch abgeschlossener Kammer mit konzentrischem System:

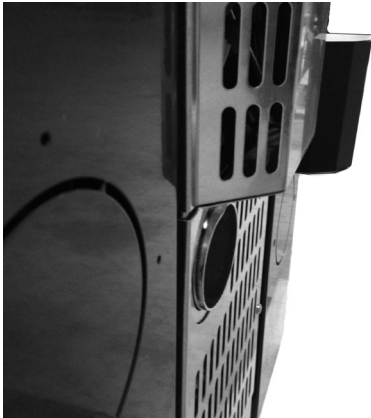


Fig. 12 - Phase 1

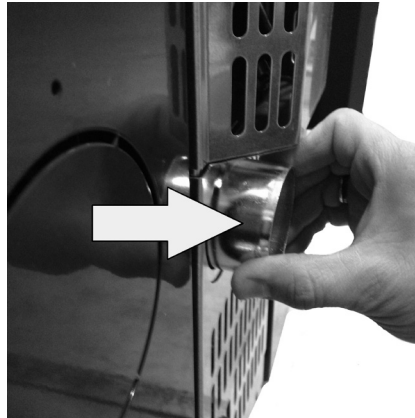


Fig. 13 - Phase 2

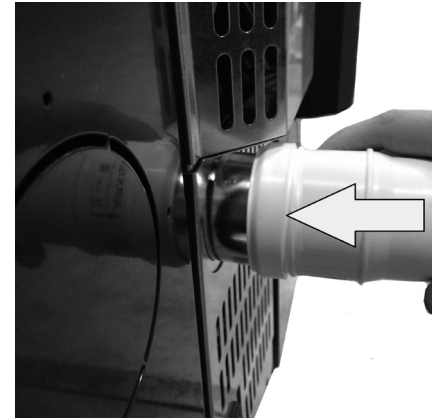


Fig. 14 - Phase 3

- Ursprüngliche Position: Leitung vollständig eingelassen (siehe Fig. 12).
- Leitung circa 2 mm herausziehen (siehe Fig. 13).
- Leitung mit Außengewindeanschluss \varnothing 6 cm einsetzen (siehe Fig. 14).

4.4 ÖFFNUNG FÜR DIE VERBRENNUNGSLUFT FÜR EINE HERMETISCH DICHT E INSTALLATION (SHELL³ UP - BREEZE AT)

Verfahren zum Anschluss des Ofens in hermetisch abgeschlossener Kammer mit konzentrischem System:



Fig. 15 - Phase 1



Fig. 16 - Phase 2

- Brancher le tuyau concentrique avec le raccord situé derrière le poêle (voir Fig. 15).
- Pousser le tube concentrique jusqu'au fin de course (voir Fig. 16).

5 INSTALLATION

5.1 VORWORT

- Der Aufstellungsort muss entsprechend der Umgebung, des Auslasses und des Rauchabzugs ausgewählt werden.
- Informieren Sie sich bei den lokalen Behörden, ob es irgendwelche restriktiven Bestimmungen für die Öffnungen für die Verbrennungsluft, die Umgebungsbelüftung, die Rauchabzugsanlage einschließlich Rauchabzug und Schornstein gibt.
- Das Vorhandensein der Öffnungen für die Verbrennungsluft sicherstellen.
- Das Vorhandensein von anderen Öfen oder Geräten überprüfen, die im Raum Unterdruck erzeugen können.
- Sicherstellen, dass bei eingeschaltetem Ofen im Raum kein Kohlenmonoxid vorhanden ist.
- Sicherstellen, dass der Kamin den erforderlichen Zug hat.
- Sicherstellen, dass während des Rauchdurchgangs die Sicherheit gewährleistet ist (eventuelle Rauchleckagen, Abstände zu brennbaren Materialien, etc).
- Die Installation muss derart ausgeführt werden, dass das Gerät, die Rauchgasauslassleitungen und der Rauchabzug leicht gereinigt werden können.
- Die Installation muss einfachen Zugang zum Netzstecker gewährleisten (siehe **ELEKTRISCHE ANSCHLUSS a pag. 29**).
- Um weitere Geräte installieren zu können, muss der Außenlufteinlass ausreichend dimensioniert werden (siehe **MERKMALE a pag. 39**).

5.2 PLATZBEDARF

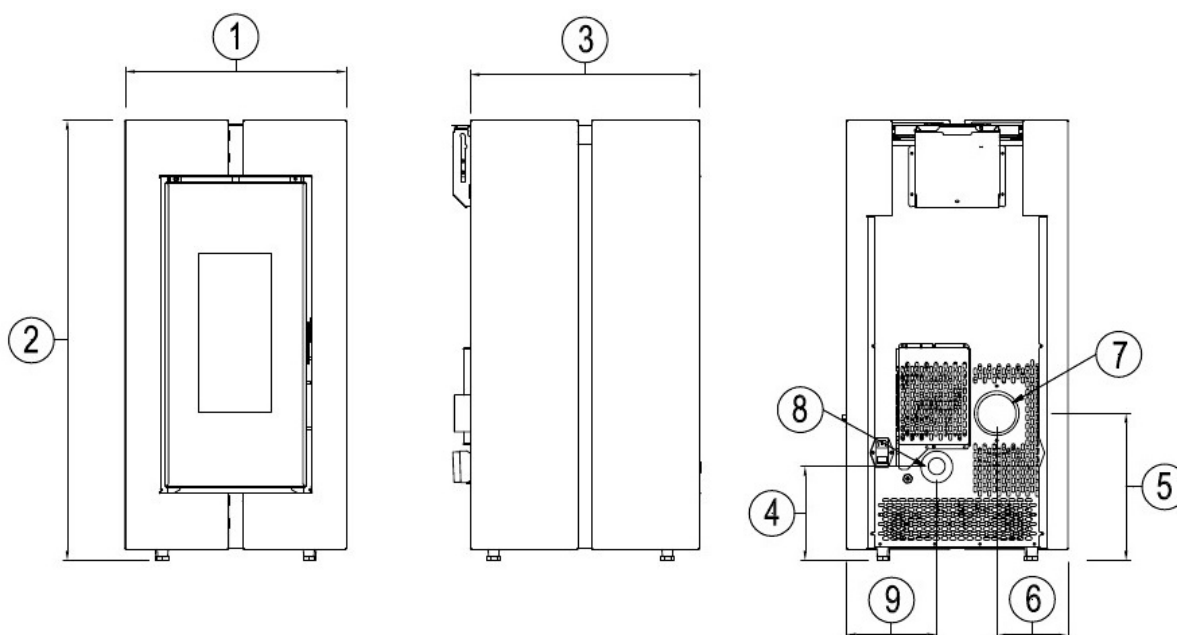


Fig. 17 - Allgemeine Abmessungen: Tecna³

LEGENDE	Fig. 17
1	49,1 cm
2	96,1 cm
3	48,8 cm
4	23,8 cm
5	32,5 cm
6	16 cm
7	Rauchabzug d.8 cm
8	Öffnungen für die Verbrennungsluft d.6 cm
9	20 cm

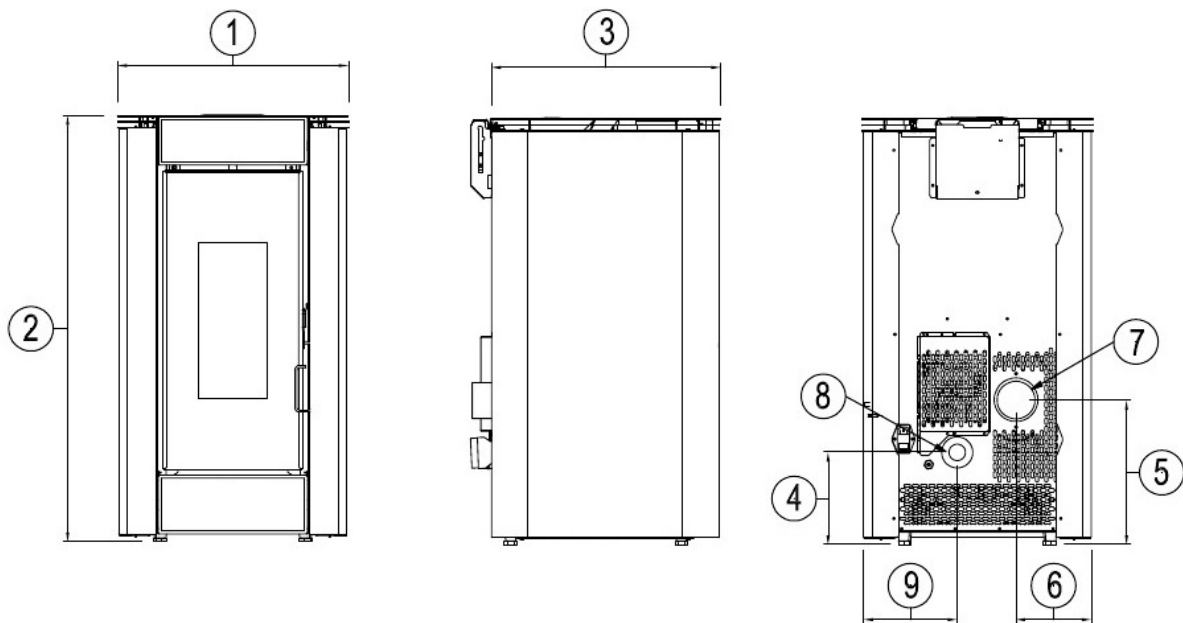


Fig. 18 - Allgemeine Abmessungen: Evo³

LEGENDE	Fig. 18
1	52,8 cm
2	94,1 cm
3	52,8 cm
4	23,8 cm
5	32,5 cm
6	17,3 cm
7	Rauchabzug d.8 cm
8	Öffnungen für die Verbrennungsluft d.6 cm
9	21,5 cm

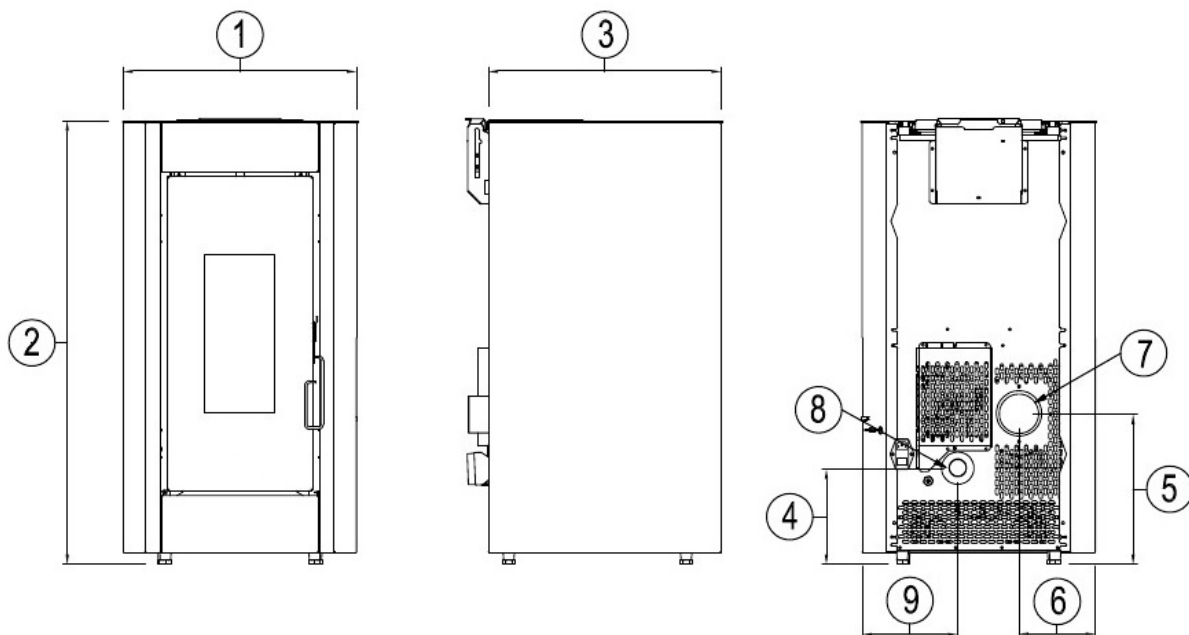


Fig. 19 - Allgemeine Abmessungen: Kriss³

LEGENDE Fig. 19

1	52,8 cm
2	94,1 cm
3	52,8 cm
4	23,8 cm
5	32,5 cm
6	17,3 cm
7	Rauchabzug d.8 cm
8	Öffnungen für die Verbrennungsluft d.6 cm
9	21,5 cm

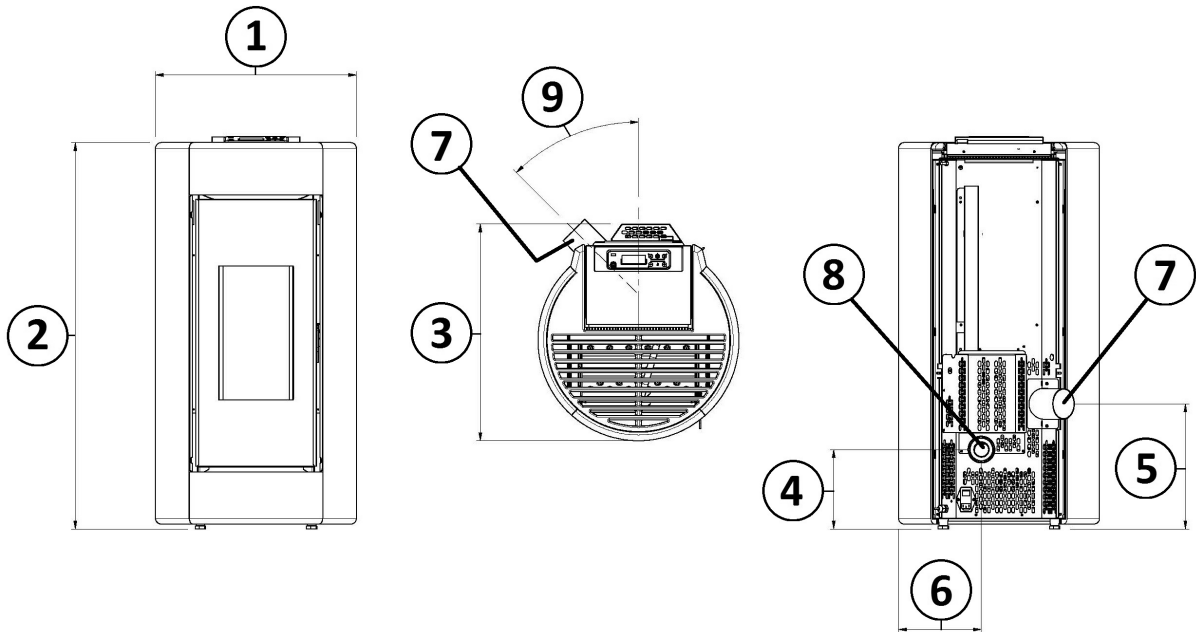


Fig. 20 - Allgemeine Abmessungen: Shell^P

LEGENDE Fig. 21

1	55,9 cm
2	100,8 cm
3	55,9 cm
4	19,4 cm
5	32,4 cm
6	21,5 cm
7	Rauchabzug d.8 cm
8	Öffnungen für die Verbrennungsluft d.6 cm
9	45°

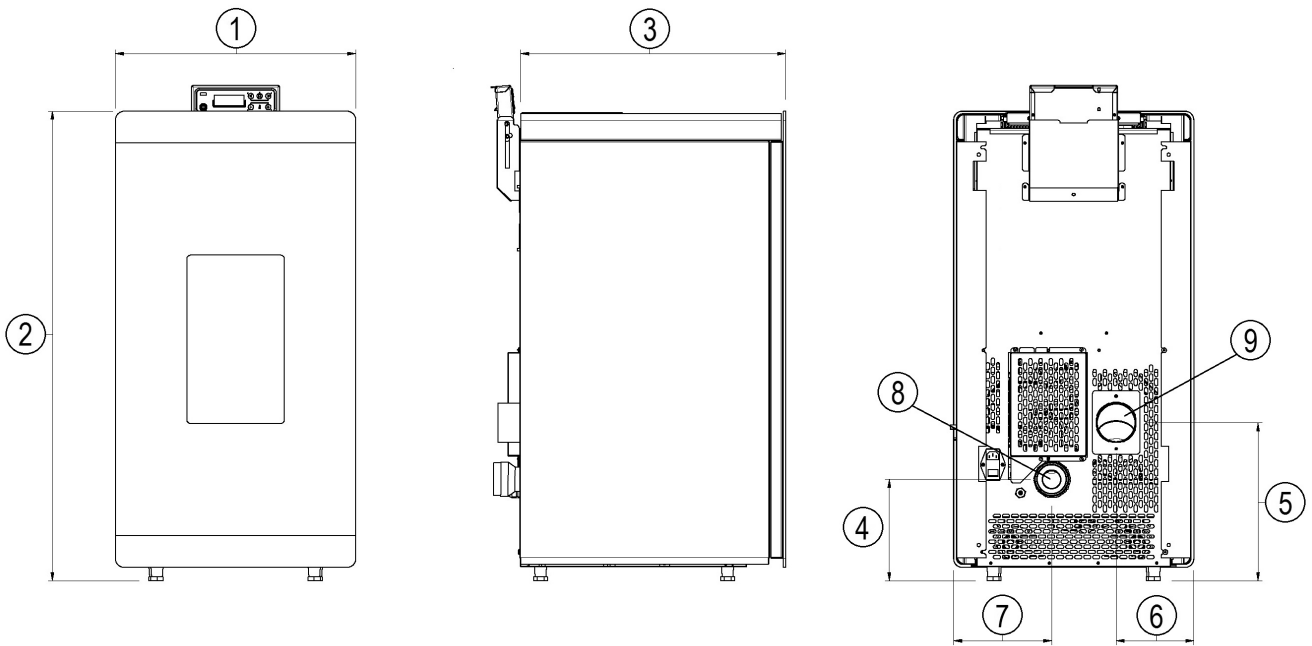


Fig. 21 - Allgemeine Abmessungen: Glass

LEGENDE	Fig. 22
1	49,2 cm
2	96,2 cm
3	54,6 cm
4	23,8 cm
5	32,5 cm
6	17,3 cm
7	21,5 cm
8	Öffnungen für die Verbrennungsluft d.6 cm
9	Rauchabzug d.8 cm

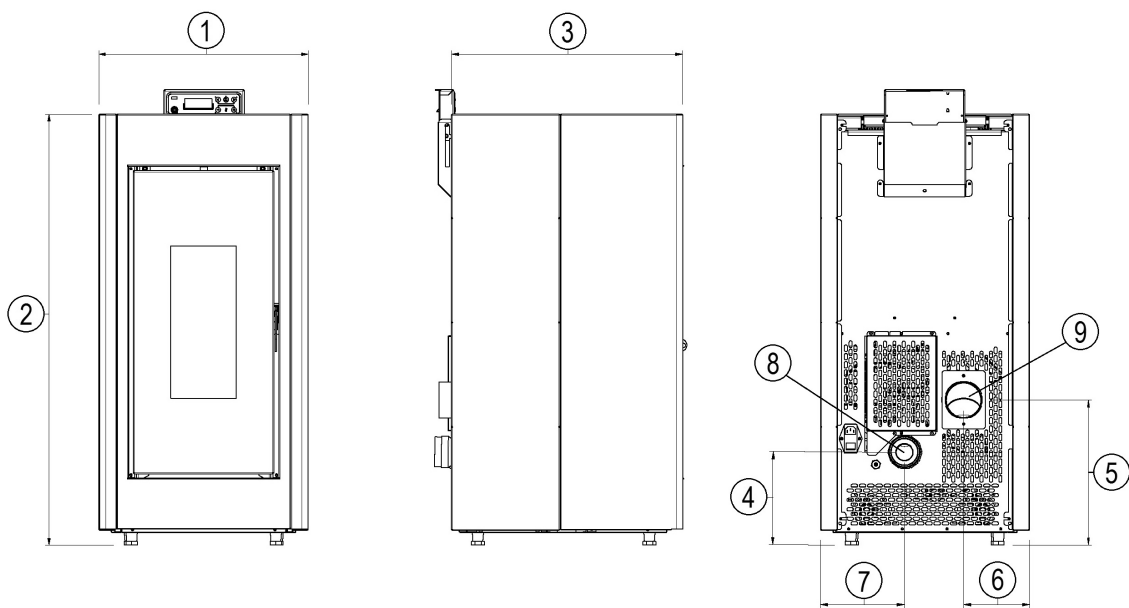


Fig. 22 - Allgemeine Abmessungen: Verve Airtight

LEGENDE Fig. 23

1	46,6 cm
2	106 cm
3	51,6 cm
4	23,8 cm
5	32,5 cm
6	17,3 cm
7	21,5 cm
8	Öffnungen für die Verbrennungsluft d.6 cm
9	Rauchabzug d.8 cm

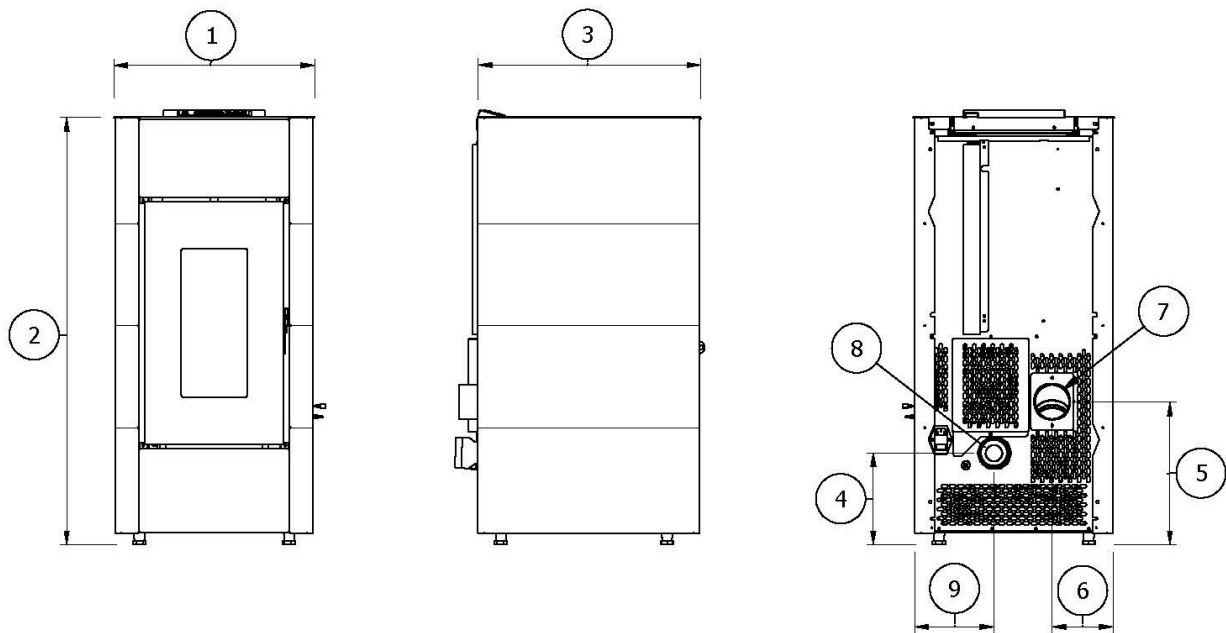


Fig. 23 - Allgemeine Abmessungen: CristaP

LEGENDE Fig. 24

1	45,6 cm
2	97 cm
3	50,6 cm
4	20,8 cm
5	32,4 cm
6	13,8 cm
7	Öffnungen für die Verbrennungsluft d.6 cm
8	Rauchabzug d.8 cm
9	17,9 cm

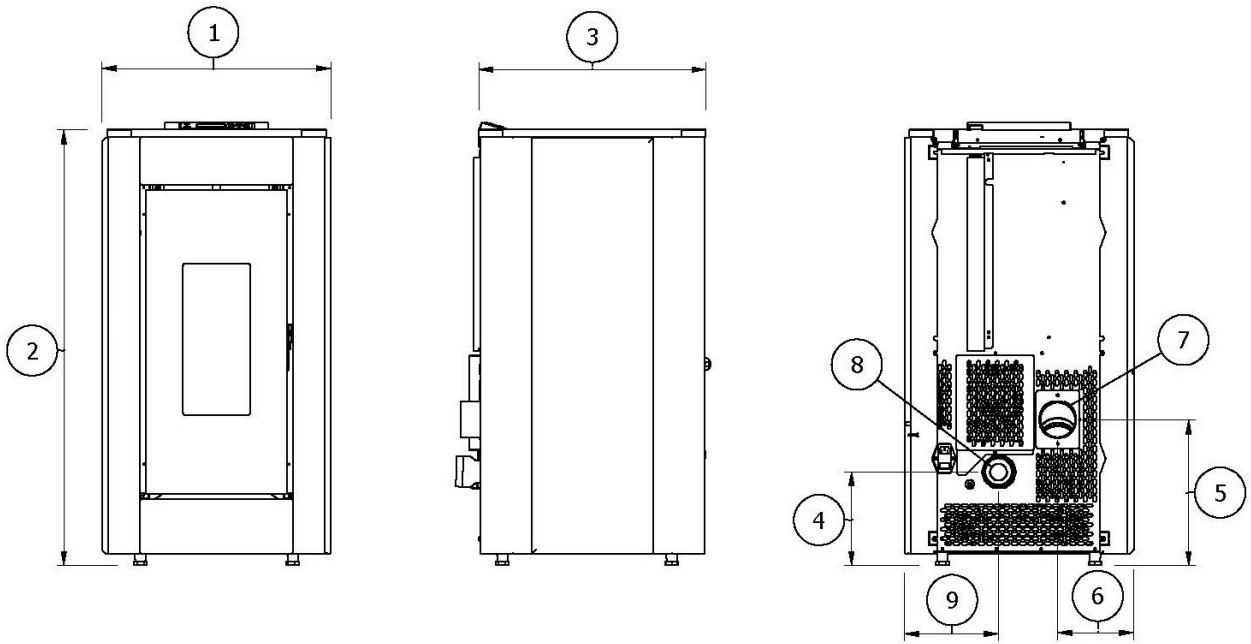


Fig. 24 - Allgemeine Abmessungen: Pretty Airtight

LEGENDE	Fig. 25
1	51 cm
2	97 cm
3	50,7 cm
4	20,8 cm
5	32,4 cm
6	16,9 cm
7	Rauchabzug d.8 cm
8	Öffnungen für die Verbrennungsluft d.6 cm
9	20,9 cm

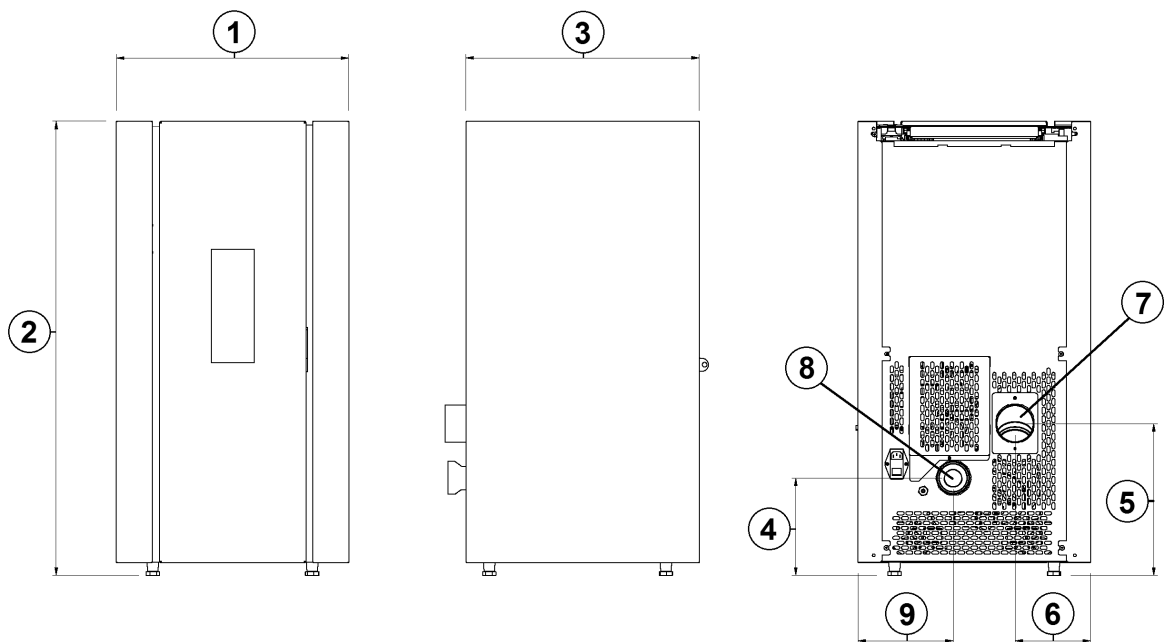


Fig. 25 - Allgemeine Abmessungen: Titania Airtight - Venere Airtight

LEGENDE	Fig. 26
1	50 cm
2	97 cm
3	50 cm
4	20,8 cm
5	32,4 cm
6	16,1 cm
7	Rauchabzug d.8 cm
8	Öffnungen für die Verbrennungsluft d.6 cm
9	20,2 cm

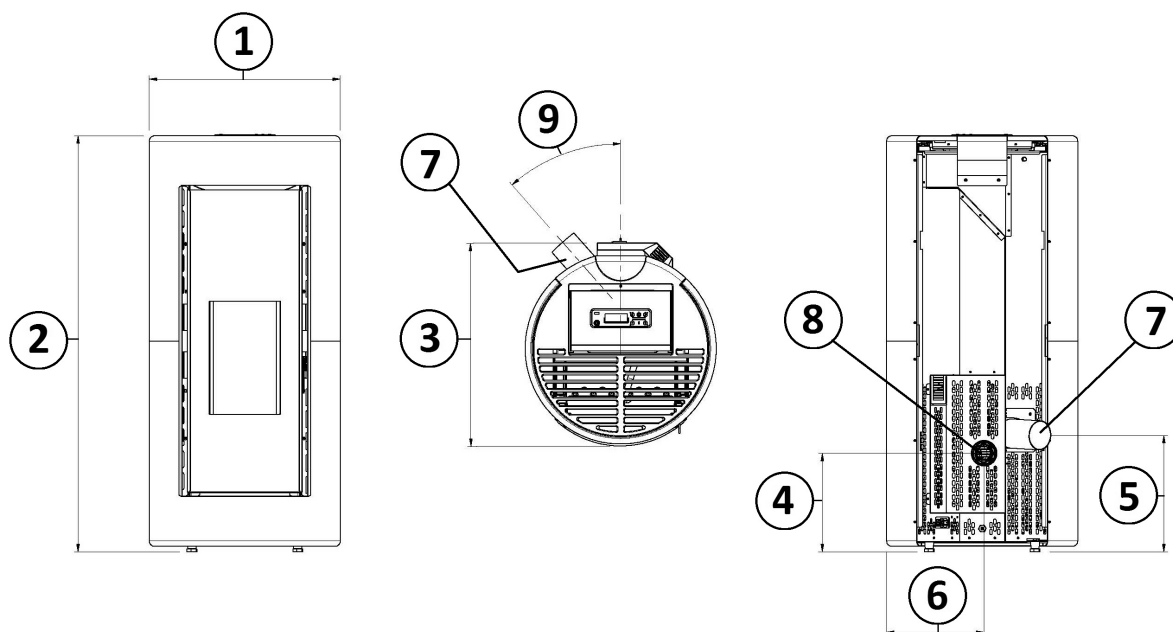


Fig. 26 - Allgemeine Abmessungen: Shell^P Ps

LEGENDE	Fig. 27
1	52,3 cm
2	114 cm
3	57,5 cm
4	27 cm
5	31,8 cm
6	26,7 cm
7	Rauchabzug d.8 cm
8	Öffnungen für die Verbrennungsluft d.6 cm
9	45°

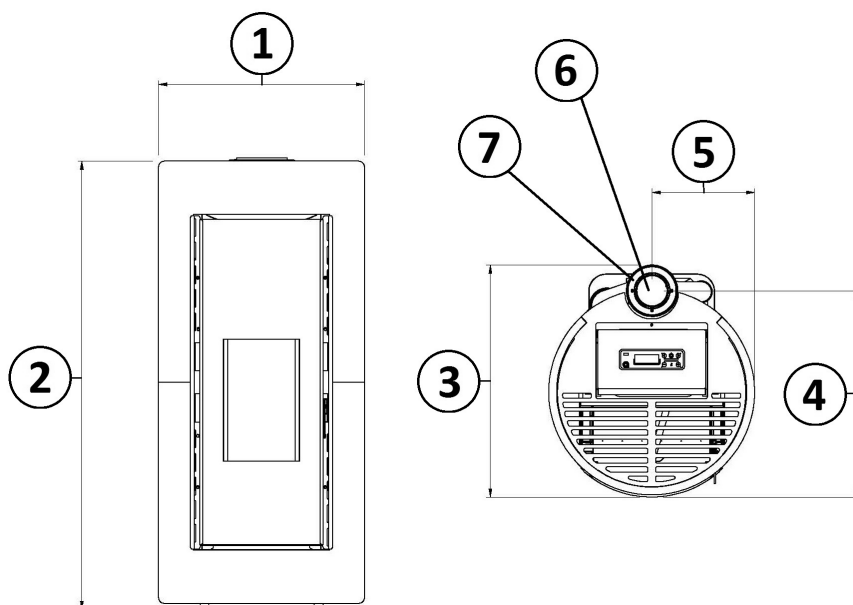


Fig. 27 - Allgemeine Abmessungen: Shell³ Up

LEGENDE	Fig. 28
1	52,3 cm
2	114 cm
3	60 cm
4	52,2 cm
5	26,1 cm
6	Rauchabzug d.8 cm
7	Öffnungen für die Verbrennungsluft d.6 cm

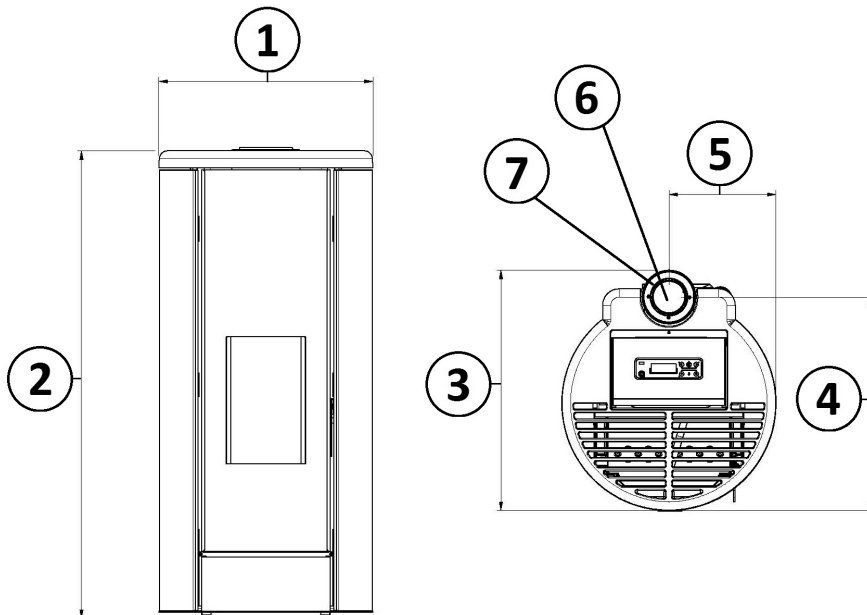


Fig. 28 - Allgemeine Abmessungen: Breeze Airtight

LEGENDE	Fig. 29
1	52,8 cm
2	114 cm
3	60 cm
4	52,5 cm
5	26,4 cm
6	Rauchabzug d.8 cm
7	Öffnungen für die Verbrennungsluft d.6 cm

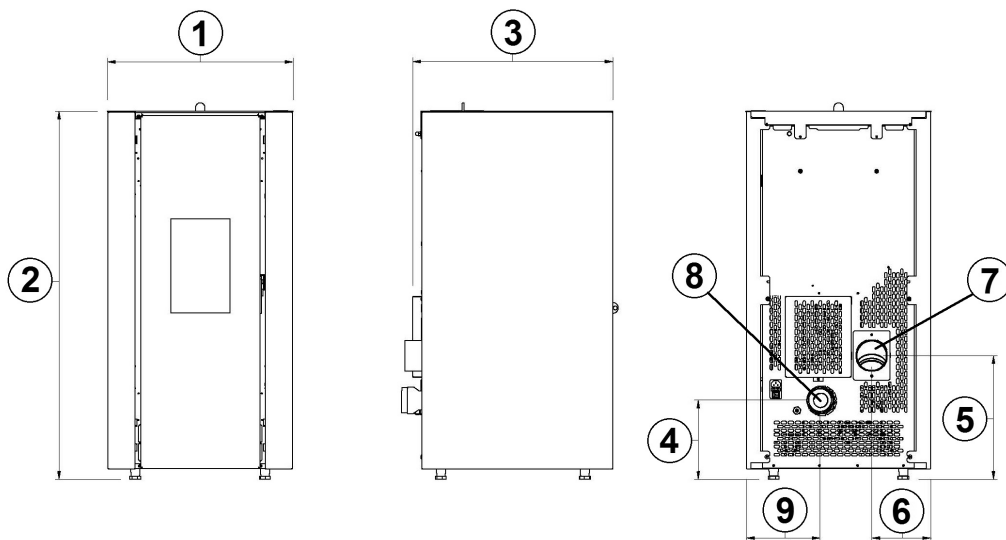


Fig. 29 - Allgemeine Abmessungen: ELANE

LEGENDE	Fig. 30
1	48,6 cm
2	96,4 cm
3	52,5 cm
4	20,7 cm
5	32,3 cm
6	19,3 cm
7	15,5 cm
8	Rauchabzug d.8 cm
9	Öffnungen für die Verbrennungsluft d.6 cm

5.3 ALLGEMEINE INSTALLATION

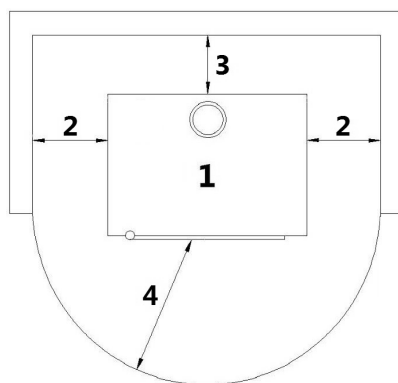


Fig. 30 - Allgemeine Installation

LEGENDE	Fig. 31
1	Ofen
2	Seitlicher Mindestabstand = 300 mm
3	Mindestabstand hinten = 200 mm
4	Mindestabstand vorn = 1000 mm

- Der Ofen darf nicht nahe an Wänden und / oder Möbeln installiert werden, auf jeder Seite und auf der Rückseite muss mindestens eine Luftzirkulation von 300 mm gegeben sein, um eine effiziente Kühlung und eine gute Wärmeverteilung in der Umgebung zu ermöglichen (siehe **Fig. 31**).
- Wenn die Wände aus entflammablem Material sind, müssen die Sicherheitsabstände überprüft werden (siehe **Fig. 31**).
- Sicherstellen, dass bei maximaler Leistung die Wandtemperatur nie 80°C überschreitet. Im Bedarfsfall, an den betreffenden Wänden eine feuerbeständige Platte installieren.
- In einigen Ländern werden auch die tragenden Wände aus Mauerwerk als brennbare Wände definiert.

5.4 AUS-/EINBAU DER FEUERSTELLENTÜR

AUSBAU DER TÜR

Für einige Arbeiten (zum Beispiel: Einbau der Seiten und Reinigung) muss die Feuerstellentür ausgebaut werden. Zum Ausbau der Tür wie nachstehend beschrieben vorgehen:

- Tür öffnen.
- Hebel mit einem Schraubenzieher in Pfeilrichtung drehen (siehe **Fig. 32**).
- Tür anheben, so dass die Stifte der Tür aus der Halterung an der Struktur gehoben werden (siehe **Fig. 33**).
- Tür bis zu ihrem Wiedereinbau an einem sicheren Ort abstellen.

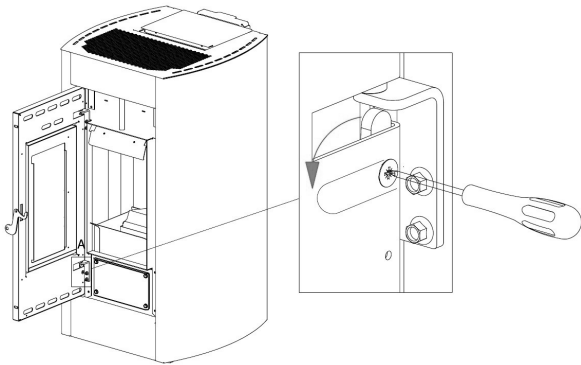


Fig. 31 - Entfernen der Schrauben

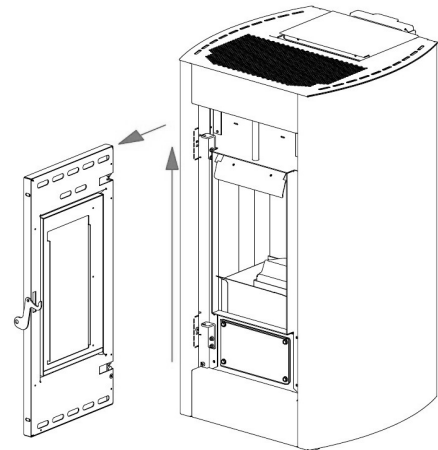


Fig. 32 - Ausbau der Tür

EINBAU DER TÜR

Zum Einbau der Tür müssen die an der Tür befindlichen Stifte in die Öffnung der an der Struktur befindlichen Halterung eingesetzt werden. Nach erfolgtem Wiedereinbau der Tür den Hebel mit Hilfe eines Schraubenziehers so drehen, dass die Tür blockiert wird.

5.5 EINBAU DER SEITEN EVO³

- Abdeckung entfernen: Die 4 oberen Schrauben herausschrauben (siehe **Fig. 34**).
- Mit einem Finger die oberen, an den schwarzen Profilen befindlichen kleinen Zungen nach außen biegen (siehe **Fig. 35**).
- Die Seiten in ihre Führungen einsetzen und sie langsam bis ganz nach unten absenken (siehe **Fig. 36**).
- Abdeckung wieder aufsetzen und die entsprechenden Zähne zentrieren (siehe **Fig. 37**).

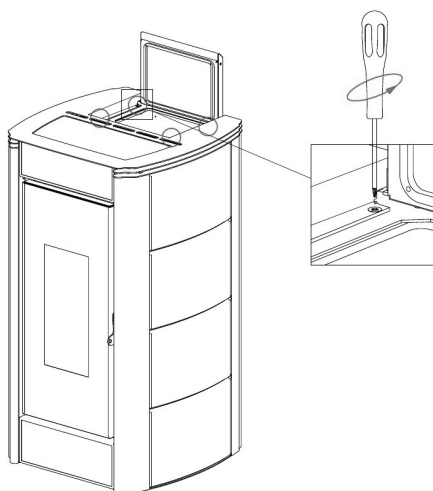


Fig. 33 - Entfernen der Schrauben

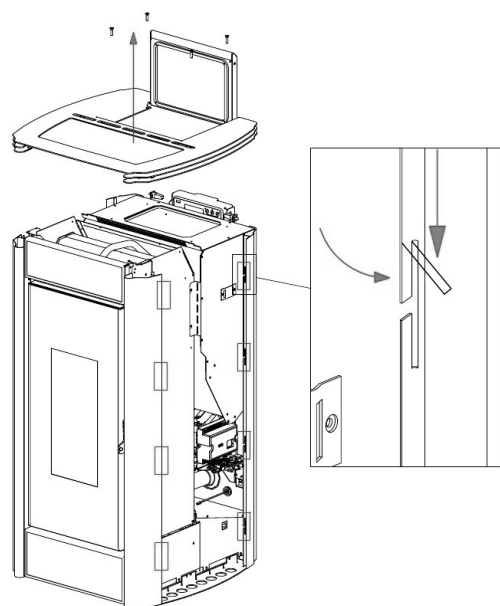


Fig. 34 - Biegen der kleinen Zungen nach außen

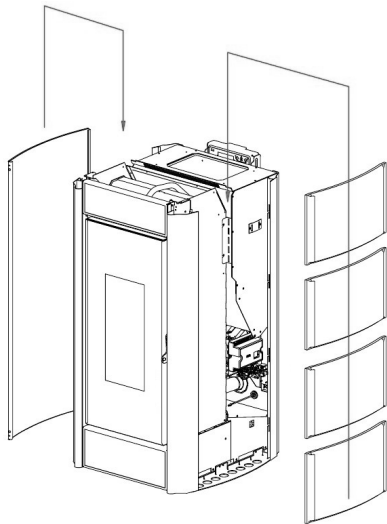


Fig. 35 - Einsetzen der Seiten

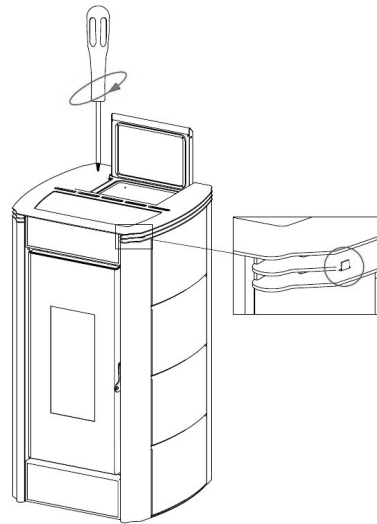


Fig. 36 - Positionieren der Abdeckung

5.6 MONTAGE DER SEITENTEILE VERVE AIRTIGHT

- Die vordere Platte herausnehmen: Die 4 Schrauben lösen (siehe **Fig. 38**).
- Die farbigen Platten einsetzen: Die vordere Seite unter den Führungen am Ofen zusammenstecken, dann hinten über die Zähne einhaken (siehe **Fig. 39**).
- Die vordere Platte erneut positionieren (siehe **Fig. 40**).

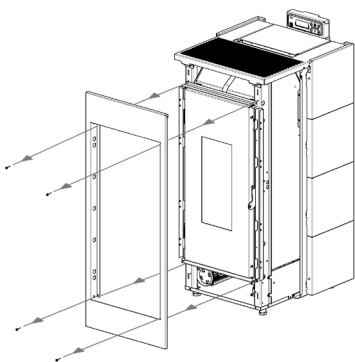


Fig. 37 - Herausnehmen der vorderen Platte

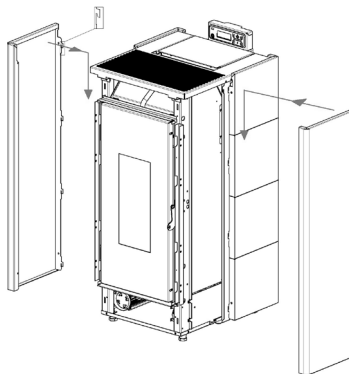


Fig. 38 - Die Platten einhaken

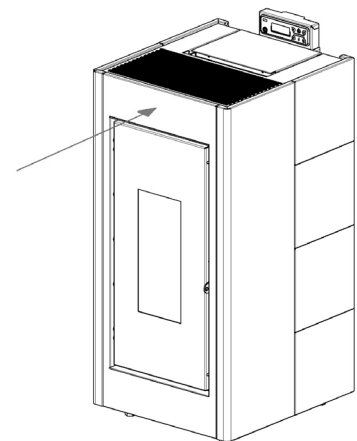


Fig. 39 - Die vordere Platte erneut positionieren

5.7 MONTAGE TÜR GLASS

- Die Schrauben an den am Glas vorhandenen Buchsen anschrauben: 4 Schrauben mit rundem Kopf und 2 Schrauben mit flachem Kopf (siehe **Fig. 41**).
- Das Glas auf die Metalltür positionieren: Die Köpfe der Schrauben in den Öffnungen der Tür einhaken (siehe **Fig. 42**).
- Die Schrauben spannen (siehe **Fig. 43**).
- Bei Bedarf die Tür über die entsprechenden Schrauben an den Scharnieren einstellen (siehe **Fig. 44**).

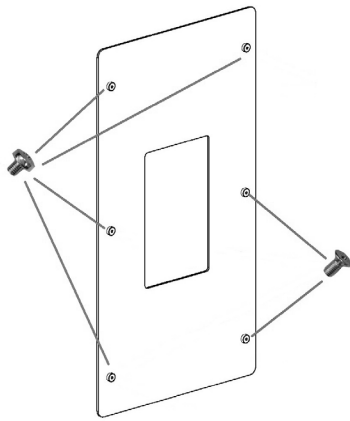


Fig. 40 - Die Schrauben anschrauben

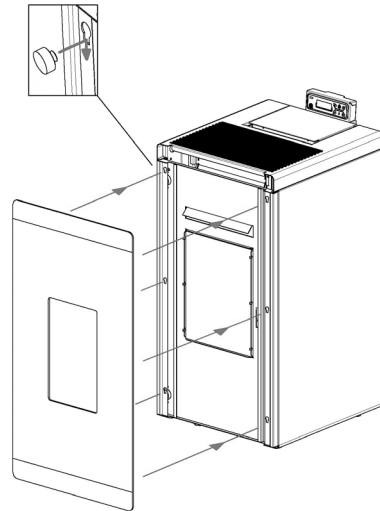


Fig. 41 - Das Glas positionieren

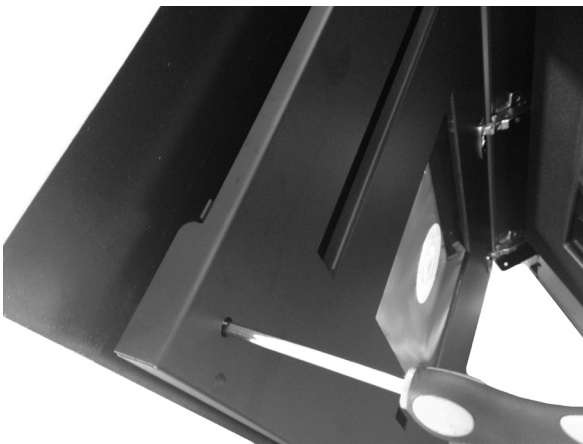


Fig. 42 - Spannen der Schrauben



Fig. 43 - Einstellung der Tür

5.8 MONTAGE DER SEITENTEILE PRETTY AIRTIGHT

METALL

- Die farbige Platte auf einer Fläche ablegen (siehe **Fig. 45**) und mithilfe eines Greifers alle Laschen anheben (siehe **Fig. 46**).
- Die Platte an den vorgesehenen Stellen einhaken (siehe **Fig. 47**).
- HINWEIS: die zwei gegensätzlichen Laschen sind für die Befestigung der Platte vorgesehen.



Fig. 44 - Farbige Platte



Fig. 45 - Biegen der kleinen Zungen nach außen



Fig. 46 - Die Platte einhaken

MAJOLIKA UND STEIN

- Tür ausbauen (siehe **AUS-/EINBAU DER FEUERSTELLENTÜR a pag. 22**).
- Die vorderen und hinteren Schrauben der Seitenwand abschrauben (siehe **Fig. 48**) und diese entfernen (siehe **Fig. 49**).



Fig. 47 - Lösen der Schrauben



Fig. 48 - Abnehmen der Seitenwand

- Die Majoliken oder den Stein mit der Außenseite nach unten auf einer Fläche ablegen (siehe **Fig. 50**).
- Die vorher entfernte Seitenwand oberhalb der Oberflächenausführung an den Befestigungsöffnungen positionieren und die Schrauben anschrauben (siehe **Fig. 51**).
- Die Seitenwand wieder mit der Oberflächenausführung am Ofen positionieren.
- Die Tür wieder positionieren.
- HINWEIS: für die Montage der Majolika- bzw. Steinplatten sollte die Hilfe einer zweiten Person zur Verfügung stehen.



Fig. 49 - Positionierung Oberflächenausführung



Fig. 50 - Die Oberflächenausführung an der Seitenwand anschrauben

5.9 AUSBAU DER SEITEN TECNA³

Um Zugang zu den inneren Teilen des Ofens zu erhalten, müssen die hinteren Seiten wie nachstehend erläutert ausgebaut werden:

- Die 4 hinteren Schrauben heraus-schrauben (siehe **Fig. 52**).
- Die hinteren Seiten aushaken (siehe **Fig. 53**).
- Beim Einbau in umgekehrter Reihenfolge vorgehen.

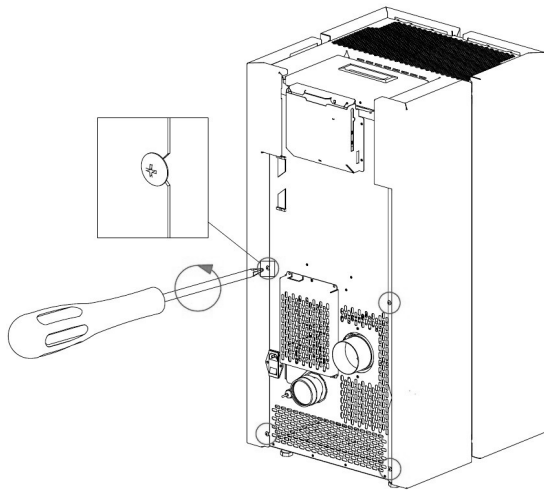


Fig. 51 - Entfernen der Schrauben

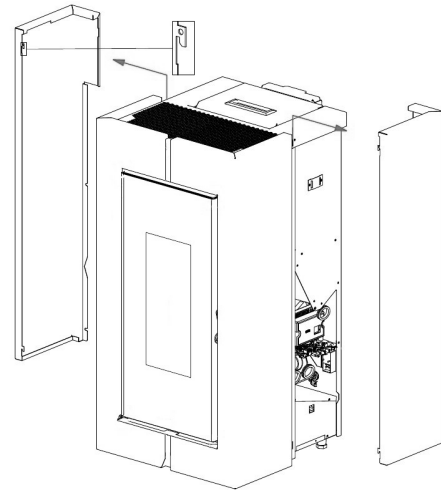


Fig. 52 - Aushaken der Seiten

Zum Ausbau der vorderen Seiten wie nachstehend beschrieben vorgehen:

- Tür ausbauen (siehe **AUS-/EINBAU DER FEUERSTELLENTÜR a pag. 22**).
- Die 4 Schrauben heraus-schrauben und die schwarzen Profileisten über und unter der Tür entfernen (siehe **Fig. 54**).
- Die vorderen Seiten aushaken (siehe **Fig. 55**).
- Beim Einbau in umgekehrter Reihenfolge vorgehen.

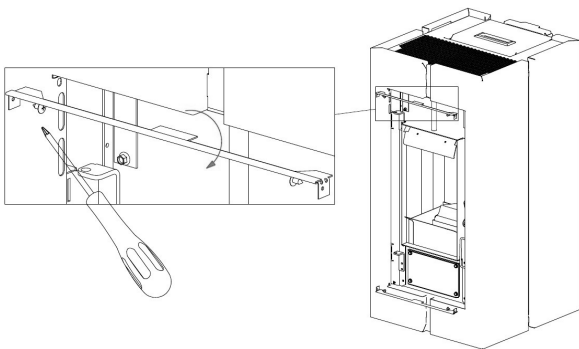


Fig. 53 - Entfernen der Profile

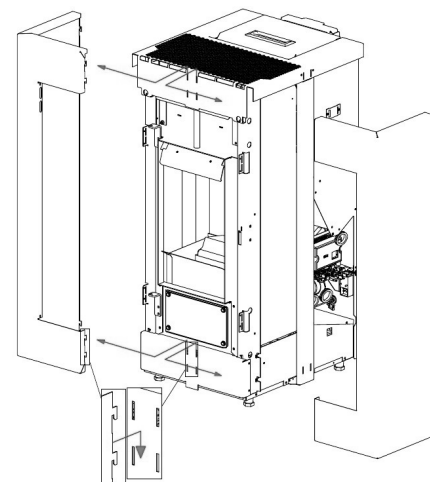


Fig. 54 - Aushaken der Seiten

5.10 AUSBAU DER SEITEN KRIS3 - CRISTAL³

Um Zugang zu den inneren Teilen des Ofens zu erhalten, müssen die Seiten wie nachstehend erläutert ausgebaut werden:

- Tür ausbauen (siehe **AUS-/EINBAU DER FEUERSTELLENTÜR a pag. 22**). (Zur Beachtung: Zum Entfernen der rechten Seite braucht die Tür nicht ausgebaut zu werden).
- Die 6 hinteren Schrauben heraus-schrauben (siehe **Fig. 56**).
- Die 4 vorderen Schrauben heraus-schrauben und die Seiten entfernen (siehe **Fig. 57** und **Fig. 58**).
- Beim Einbau in umgekehrter Reihenfolge vorgehen.

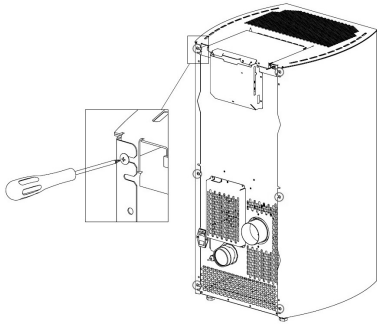


Fig. 55 - Schrauben lösen

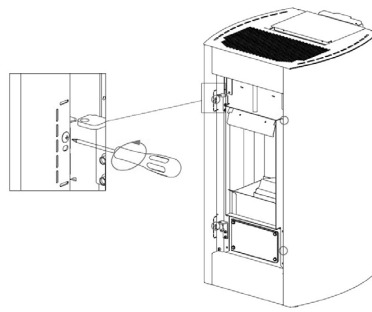


Fig. 56 - Entfernen der Schrauben

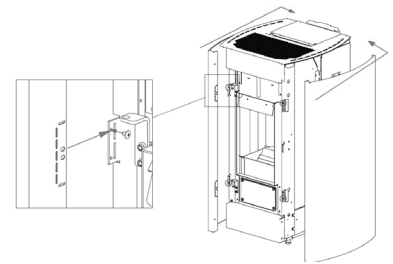


Fig. 57 - Entfernen der Seiten

5.11 AUSBAU DER SEITEN ELISE³/SHELL³

Um Zugang zu den inneren Teilen des Ofens zu erhalten, müssen die Seiten wie nachstehend erläutert ausgebaut werden:

- Die Seiten mit einer Bewegung von unten nach oben aushaken (siehe **Fig. 59**).
- Der Wiedereinbau erfolgt in umgekehrter Reihenfolge, wobei die Möglichkeit besteht, die Vordereinsätze vertikal und horizontal zu regulieren, so dass sie mit den Seiten fluchten (siehe **Fig. 60** und **Fig. 61**).

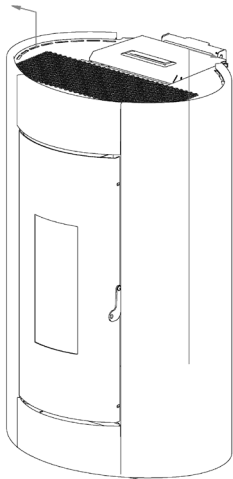


Fig. 58 - Entfernen der Seiten

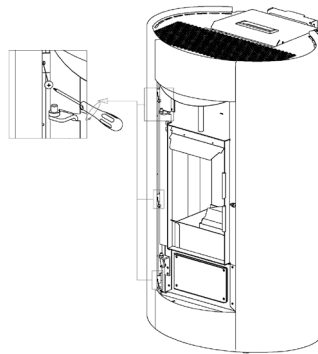


Fig. 59 - Einhakzähnen

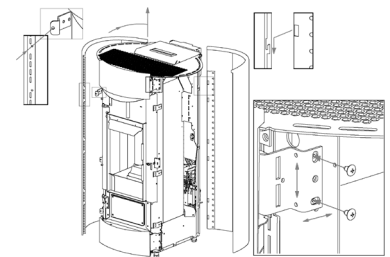


Fig. 60 - Justierungen

5.12 AUSBAU DER SEITEN VERVE AIRTIGHT

Um Zugang zu den inneren Teilen des Ofens zu erhalten, müssen die Seiten wie nachstehend erläutert ausgebaut werden:

- Die 4 hinteren Schrauben heraus-schrauben (siehe **Fig. 70**).
- Die Seiten entfernen (siehe **Fig. 71**).
- Beim Einbau in umgekehrter Reihenfolge vorgehen.

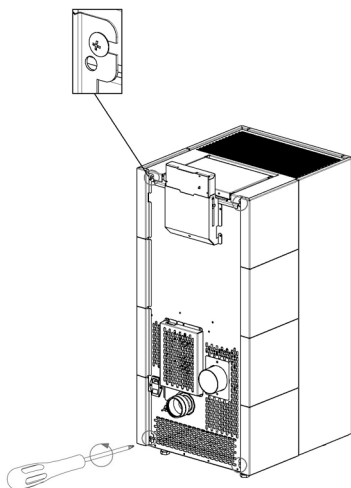


Fig. 61 - Schrauben lösen

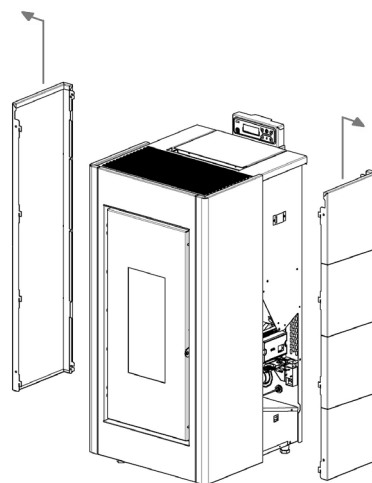


Fig. 62 - Entfernen der Seiten

5.13 DEMONTIEREN DER VERKLEIDUNG SHELL³ / SHELL³ PS / SHELL³ UP

Um Zugang zu den inneren Teilen des Ofens zu erhalten, müssen die Seiten wie nachstehend erläutert ausgebaut werden:

- Die Tür und die rechten und linken Frontprofile entfernen (siehe **Fig. 64** und **Fig. 65**).
- Die hinteren Schrauben, die die Schalen blockieren, lösen; die obere Schale von oben und die untere Schale zu sich her herausziehen (siehe **Fig. 66**, **Fig. 67**, **Fig. 68** und **Fig. 69**).
- Der Wiedereinbau erfolgt in umgekehrter Reihenfolge.



Fig. 63 - Ausbau der Tür



Fig. 64 - Schrauben und Profile (rechts und links) entfernen.



Fig. 65 - Frontprofile (rechts und links) entfernen.



Fig. 66 - Die hinteren Schrauben entfernen.



Fig. 67 - Die obere Schale von oben herausziehen.



Fig. 68 - Die untere Schale zu sich her herausziehen.

5.14 AUSBAU DER SEITEN GLASS

Um Zugang zu den inneren Teilen des Ofens zu erhalten, müssen die Seiten wie nachstehend erläutert ausgebaut werden:

- Die 6 hinteren Schrauben herausschrauben (siehe **Fig. 70**).
- Die Seiten entfernen (siehe **Fig. 71**).
- Beim Einbau in umgekehrter Reihenfolge vorgehen.

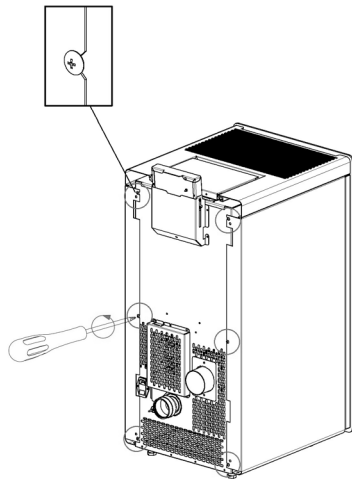


Fig. 69 - Schrauben lösen

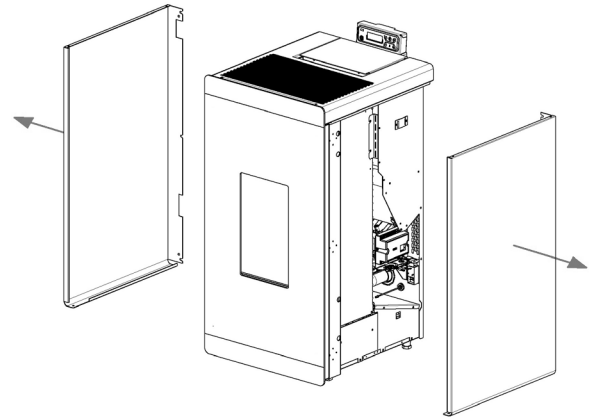


Fig. 70 - Entfernen der Seiten

5.15 AUSBAU DER SEITEN BREEZE AIRTIGHT

Um Zugang zu den inneren Teilen des Ofens zu erhalten, müssen die Seiten wie nachstehend erläutert ausgebaut werden:

- Abdeckung aus Gusseisen entfernen (siehe **Fig. 72**).
- Die hinteren Schrauben der Seiten festziehen (siehe **Fig. 73**).
- Die Seite öffnen und aus den Pins aushängen (siehe **Fig. 74**).
- Beim Einbau in umgekehrter Reihenfolge vorgehen.

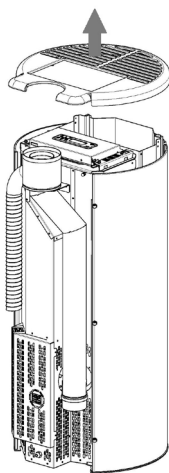


Fig. 71 - Abdeckplatte entfernen

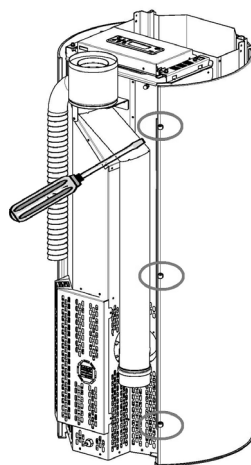


Fig. 72 - Schrauben lösen

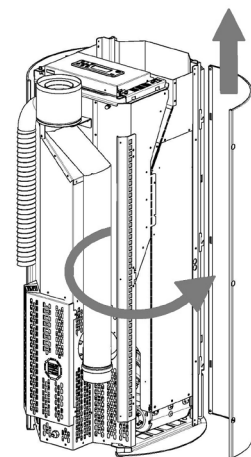


Fig. 73 - Abnehmen der Seitenwand

5.16 ELEKTRISCHE ANSCHLUSS



Wichtig: Das Gerät muss von einem autorisierten Techniker installiert werden!

- Der elektrische Anschluss erfolgt über ein Kabel mit einem elektrischen Stecker, der dazu geeignet ist, die Last und die spezifische Spannung der einzelnen Modelle aushalten zu können, siehe Tabelle der technischen Daten (siehe **MERKMALE a pag. 39**).
- Der Stecker muss leicht erreichbar sein, wenn das Gerät installiert ist.
- Darauf achten, dass die Stromversorgung über eine effiziente Erdung verfügt: falls nicht vorhanden oder ineffizient, die Erdung gemäß den geltenden Normen ausführen.
- Das Netzkabel zuerst an der Rückseite des Ofens anschließen (siehe **Fig. 75**) und dann an einer elektrischen Steckdose an der Wand.

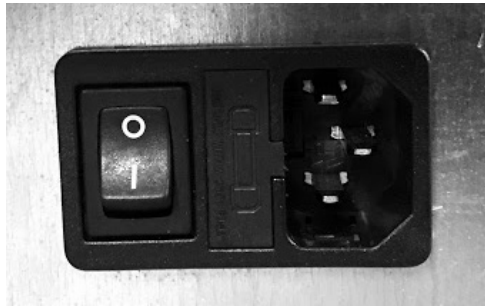


Fig. 74 - Elektrische Steckdose mit Hauptschalter

- Der Hauptschalter 0/I (siehe **Fig. 75**) wird nur betätigt, um den Ofen einzuschalten, ansonsten sollte er ausgeschaltet sein.
- Keine Verlängerung verwenden.
- Wenn das Versorgungskabel beschädigt ist, muss es von einem autorisierten Techniker ausgewechselt werden.
- Wenn der Ofen für längere Zeit nicht verwendet wird muss der Stecker aus der Steckdose an der Wand gezogen werden.

5.17 ANSCHLUSS AUSSENTHERMOSTAT

Der Ofen funktioniert bereits mit einer Thermostatsonde, die darin positioniert ist. Falls erwünscht, kann der Ofen mit einem externen Raumthermostat verbunden werden. Dieser Eingriff muss von einem autorisierten Techniker ausgeführt werden. Kabel des externen Thermostaten an Klemme „Term opt“ auf der am Ofen vorhandenen Karte anschließen. Den externen Thermostaten folgendermaßen einrichten (werkseitig auf OFF gestellt):

- Taste „Menü“ drücken.
- Mit den Pfeilen die Funktion „Einstellungen“ anfahren.
- Die Funktion durch Drücken von „Menü“ wählen.
- Jetzt mit den Pfeilen die Funktion „Aussen Therm.“ anfahren.
- Die Funktion durch Drücken von „Menü“ (Menü) wählen.
- Die Tasten - + drücken.
- Zur Aktivierung des externen Thermostaten „On“ wählen.
- Zur Bestätigung die Taste „Menü“ (Menü) drücken.

5.18 ANSCHLUSS AUSSENTHERMOSTAT (ELANE)

Der Ofen funktioniert bereits mit einer Thermostatsonde, die darin positioniert ist. Falls erwünscht, kann der Ofen mit einem externen Raumthermostat verbunden werden. Dieser Eingriff muss von einem autorisierten Techniker ausgeführt werden. Kabel des externen Thermostaten an Klemme „Term opt“ auf der am Ofen vorhandenen Karte anschließen. Den externen Thermostaten folgendermaßen einrichten (werkseitig auf OFF gestellt):

- Die Taste "MENÜ" für einige Sekunden gedrückt halten (1).
- Die Taste P2 mehrmals drücken, bis **M8 - Einstellungen Techniker** "M8-SEt tEChniSc" angezeigt wird.
- Auswählen, dazu die Taste P3 drücken.
- Das Passwort mit den Tasten P1 oder P2 einstellen (durch Gedrückthalten wird das Verfahren beschleunigt).
- zur Bestätigung die Taste P3 drücken.
- Die Tasten P1 oder P2 drücken, bis **M8 - 2 Verschiedene Einstellungen** "M8-2 SEt ALLGEMEi" angezeigt wird.
- Mit P3 bestätigen.
- Mit der Taste P3 bis zu: **Pr46 Fernsteuerung aktivieren** "Pr46 FrEiGAbE FErbEd".
- Die Taste P1 oder P2 drücken, um den Status zu ändern.
- Mit der Taste P3 bestätigen.
- Mit der Taste P1 oder P2 bis **M8 - B Ausgang** "M8-b ESCAPE" scrollen.
- Mit der Taste P3 bestätigen.
- Die Taste P1 (Einstellung Temperatur) drücken und den Wert **t-e** "t-E" einstellen. Jetzt ist der Thermostat aktiviert.

5.19 EINSTELLEN DES OFENS UND MESSEN DES UNTERDRUCKS

Dieser Ofen verfügt über eine Entnahmestelle an der Pelletkammer, um den Unterdruck in der Brennkammer messen und den einwandfreien Betrieb feststellen zu können.

Dazu wie nachstehend beschrieben verfahren:

- Inspektionsabdeckung "C" auf der Rückseite des Ofens abbauen (siehe **Fig. 76**).

- Schraubenmutter "D" auf dem Boden der Pelletkammer, in der Nähe des Druckwächters, herausschrauben.
- Über einen kleinen Schlauch einen Digitaldruckwächter zum Messen des Unterdrucks anschließen (siehe **Fig. 77**).
- Die Förderschnecke mittels der entsprechenden Funktion beschicken.
- Den Ofen starten und "Flamme" auf Stufe 1 stellen (um einen Mindestzug gewährleisten zu können, dauert der Startvorgang dieses Ofens 8 bis 10 Minuten).
- Die gemessenen Werte mit den Werten in der Tabelle vergleichen.
- Die Leistungsstufe alle 10 Minuten wechseln und abwarten, dass sich der Betrieb stabilisiert.
- Auf das Benutzer-Menü zugreifen und ggf. die Werte ändern.

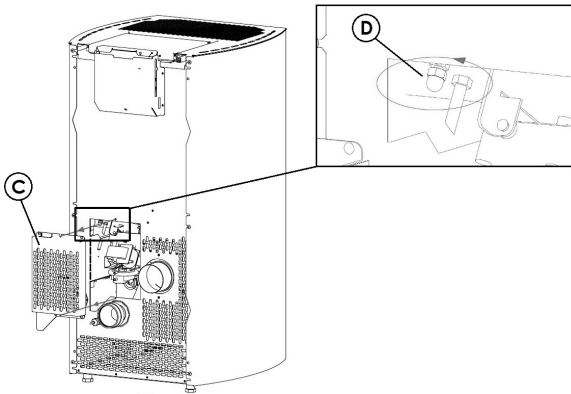


Fig. 75 - Abnehmen der Inspektionsabdeckung

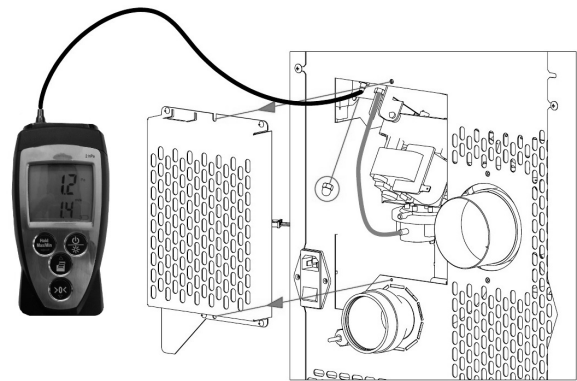


Fig. 76 - Anschluss des Digitaldruckwächters

DATEN	P1	P2	P3	P4	P5
Unterdruck - Temperatur des Ofens 7 kW	19/21 Pa - 110°C	32/35 Pa - 125°C	48/50 Pa - 145°C	52/54 Pa - 160°C	63/65 Pa - 165°C
Unterdruck - Temperatur des Ofens 8,5 kW	19/21 Pa - 110°C	32/35 Pa - 125°C	49/51 Pa - 155°C	63/65 Pa - 165°C	68/70 Pa - 180°C
Unterdruck - Temperatur des Ofens 9 kW	19/21 Pa - 110°C	32/35 Pa - 125°C	49/51 Pa - 155°C	63/65 Pa - 165°C	73/75 Pa - 190°C

Zur Beachtung: Für eine gute Verbrennung müssen die Unterdruckwerte zwischen ± 5 Pa und die Temperaturwerte zwischen $\pm 10^\circ\text{C}$ liegen.

6 AUSSERORDENTLICHE WARTUNG

6.1 VORWORT

Für eine lange Lebensdauer des Ofens muss er regelmäßig gereinigt werden, siehe dazu die nachfolgenden Abschnitte.

- Die Auslassleitungen (Rauchgaskanal + Rauchabzug + Schornstein) müssen immer gereinigt, gefegt und von einem autorisierten Fachmann geprüft werden, in Übereinstimmung mit den örtlichen Vorschriften, mit den Angaben des Herstellers und den Richtlinien Ihrer Versicherungsgesellschaft.
- Mindestens einmal im Jahr, ist es auch notwendig, den Brennraum zu reinigen, die Dichtungen zu überprüfen, die Motoren und die Ventilatoren zu reinigen und den elektrischen Teil zu überprüfen.



Alle diese Vorgänge müssen im Voraus mit dem autorisierten Kundendienst geplant werden.

- Nach einem längeren Stillstand muss vor dem Neustart des Ofens sichergestellt werden, dass es keine Hindernisse am Rauchgasauslass vorliegen.
- Wenn der Ofen dagegen kontinuierlich und intensiv verwendet wird (einschließlich Kamin), muss er häufiger kontrolliert und gereinigt werden.
- Für das Auswechseln beschädigter Teile müssen originale Ersatzteile beim autorisierten Wiederverkäufer angefordert werden.

6.2 WARTUNG SCHNECKE

Für die Wartung der Schnecke wie folgt vorgehen:

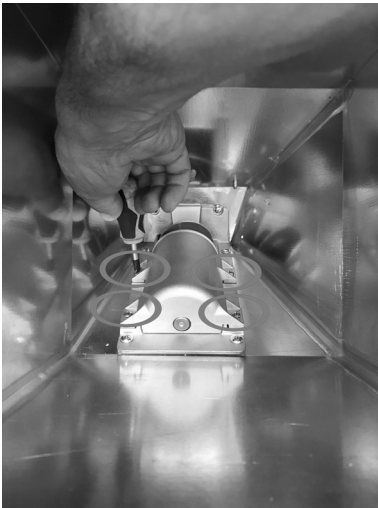


Fig. 77 - Lösen der Schrauben

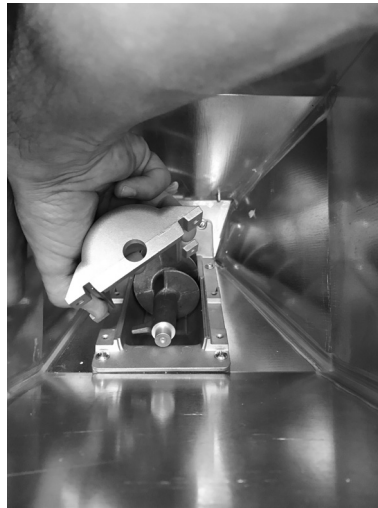


Fig. 78 - Gehäuse entfernen

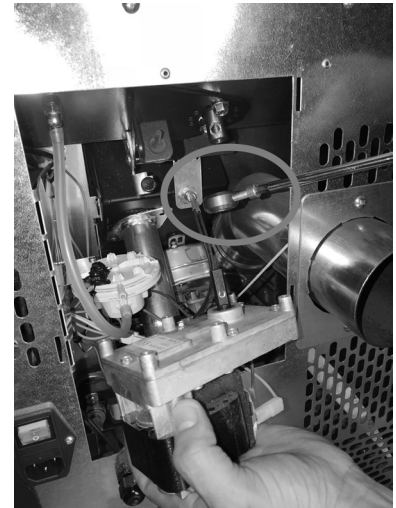


Fig. 79 - Getriebemotor entfernen

- Über den Tank die 4 Schrauben des Schneckengehäuses entfernen (siehe **Fig. 78**).
- Gehäuse entfernen (siehe **Fig. 79**).
- Den Getriebemotor entfernen, dazu die Blockierungsschraube lösen (siehe **Fig. 80**).



Fig. 80 - Spirale entfernen



Fig. 81 - Lager entfernen

- Die Spirale entfernen (siehe **Fig. 81**).
- Falls verschlissen, das Lager entfernen (siehe **Fig. 82**) und auswechseln
- Für den Wiedereinbau in umgekehrter Reihenfolge vorgehen.

6.3 REINIGUNG DES KANALS VOM RAUCHGAS

Jede Jahreszeit (oder jede 1500 Arbeitsstunden) muss die Auslassleitung gereinigt werden.



Fig. 82 - Reinigung des Rauchgaskanals

- Den Inspektionsdeckel des T-Anschlusses entfernen (siehe **Fig. 83**).

- Die Asche, die sich im Inneren angesammelt hat, absaugen.
- Nach der Reinigung den Vorgang in umgekehrter Weise wiederholen und die Integrität und die Effizienz der Dichtung überprüfen und sie im Bedarfsfall, auswechseln.



Es ist wichtig, den Deckel wieder hermetisch zu verschließen, ansonsten verbreitet sich der schädliche Rauch im Zimmer.

6.4 REINIGUNG DER RAUCHGASKAMMER UND DER RAUCHGASLEITUNG

Jede Jahreszeit (oder jede 1500 Arbeitsstunden) müssen die Rauchgaskammer und der Rauchdurchgang gereinigt werden.

- Die Seiten des Ofens je nach Modell (siehe die entsprechenden Kapitel) abbauen.
- Bei kaltem Ofen die Tür öffnen, Platte „F“ herausnehmen, indem die beiden Schrauben herauszuschrauben sind (siehe **Fig. 84**).
- Zum Entfernen von Platte „G“ muss die Tür ausgebaut werden (siehe entsprechendes Kapitel).
- Nach Entfernen der Platten die Wände des Wärmetauschers mit der mit dem Ofen gelieferten Bürste kräftig abbürsten, so dass die Asche in den unteren Bereich fällt.
- Die obere Klappe abziehen (siehe **Fig. 85**), eventuell vorhandene Asche absaugen und die Innenwände der Verbrennungskammer säubern.
- Nach erfolgtem Reinigungsvorgang in umgekehrter Reihenfolge vorgehen und sicherstellen, dass die Dichtung in einwandfreiem Zustand ist. Die Dichtung ggf. durch einen autorisierten Techniker ersetzen lassen.

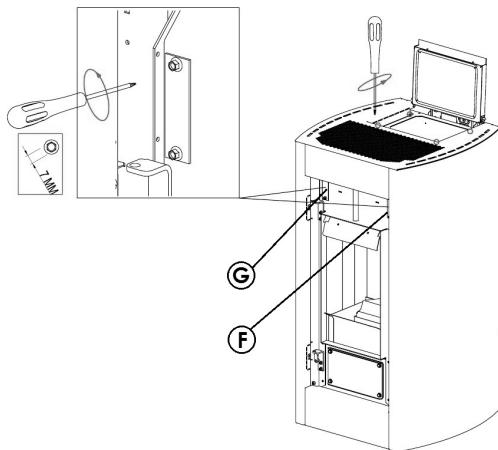


Fig. 83 - Entfernen der Platten

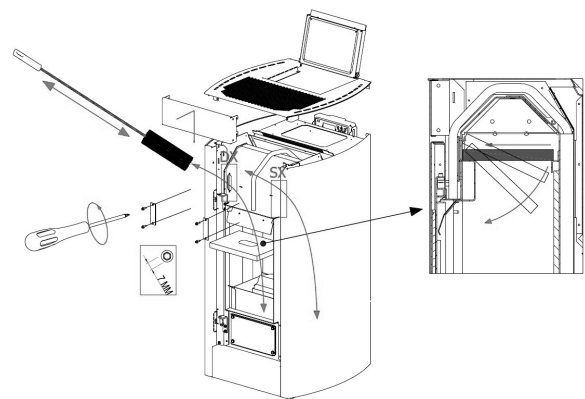


Fig. 84 - Reinigung

Nach erfolgter Reinigung des oberen Wärmetauschers müssen die vier Schrauben, mit denen Platte „C“ an der Struktur befestigt ist, herausgeschraubt und Dichtung „D“ entfernt werden. Jetzt den unteren Bereich reinigen, wo sich der Schmutz der vorhergehenden Reinigungsvorgänge gesammelt hat (siehe **Fig. 86**). Die Schrauben, mit denen Platte „E“ an der Struktur befestigt ist, herausschrauben und den Ventilator mit der Bürste reinigen. Eventuellen Restschmutz absaugen (siehe **Fig. 87**). Ggf. Dichtung „D“ ersetzen.

Die Keramikfaser-Dichtungen an der Ofentür auf ihren einwandfreien Zustand untersuchen. Ggf. Ersatzdichtungen beim Händler bestellen oder eine autorisierte Kundendienststelle kontaktieren, um die Dichtungen ersetzen zu lassen.

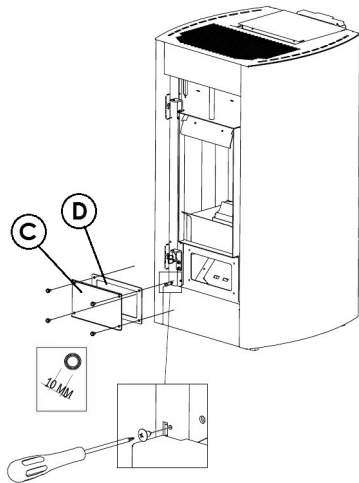


Fig. 85 - Entfernen der Platte

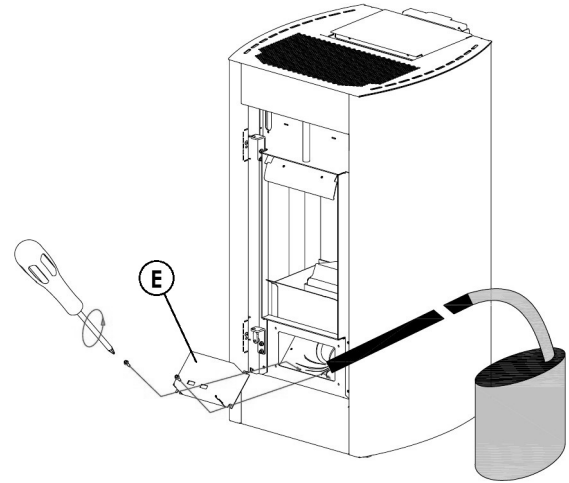


Fig. 86 - Reinigung



Die Häufigkeit, mit der die Rauchablassanlage zu reinigen ist, hängt vom Einsatz des Ofens und von der Art seines Einbaus ab. Wir empfehlen, sich für die Wartung und Reinigung am Ende der Heizperiode an eine autorisierte Kundendienststelle zu wenden, die außer den oben beschriebenen Tätigkeiten auch eine allgemeine Kontrolle der einzelnen Teile vornehmen wird.

6.5 REINIGUNG DES UNTEREN BEREICHS

Nach erfolgter Reinigung der Verbrennungskammer wird die Reinigung des auf der Rückseite des Ofen befindlichen Gitters „G“ (siehe Fig. 88) und der Ventilatoren „V“ empfohlen. Eventuell vorhandener Staub oder Schmutz könnte die allgemeine Leistung beeinträchtigen (siehe Fig. 89).

Einmal im Jahr den Raumventilator von Asche und Staub reinigen. Ablagerungen auf den Ventilatorblättern könnten zu einer Unwucht und einem geräuschvollen Betrieb führen.

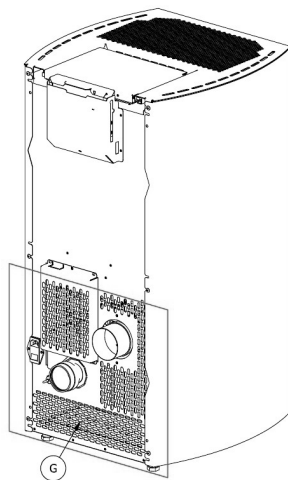


Fig. 87 - Hinteres Gitter

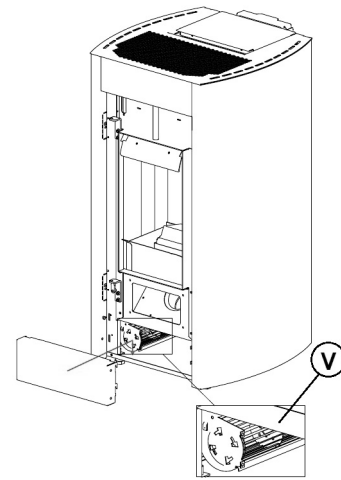


Fig. 88 - Ventilatoren

LEGEND Fig. 88 - Fig. 89

G	Gitter
V	Ventilatoren

6.6 JÄHRLICHE REINIGUNG RAUCHGASLEITUNGEN



Jährlich den Russ mithilfe einer Bürste entfernen.

Die Reinigung muss von einem spezialisierten Ofensetzer ausgeführt werden, der den Rauchgaskanal, den Rauchabzug und den Schornstein reinigt und außerdem deren Funktionstüchtigkeit überprüft und eine schriftliche Erklärung ausstellt, dass die Anlage sicher ist. Dieser Eingriff muss mindestens einmal im Jahr ausgeführt werden.

6.7 AUSWECHSELN DICHTUNGEN

Wenn die Dichtungen der Feuerungstür, des Tanks oder der Rauchkammer nicht mehr intakt sind, müssen sie von einem autorisierten Techniker ausgetauscht werden, um einen reibungslosen Betrieb des Ofens zu gewährleisten.



Ausschließlich originale Ersatzteile verwenden.

7 IM FALLE VON STÖRUNGEN






7.1 PROBLEMLÖSUNG
























Vor jeder Endprüfung und/oder jedem Eingriff des autorisierten Technikers muss der autorisierte Techniker selbst sicherstellen, dass die Parameter der Steuerkarte der Bezugstabelle in seinem Besitz entsprechen.







Im Falle von Zweifeln im Hinblick auf den Gebrauch des Ofens muss IMMER der autorisierte Techniker zu Hilfe gerufen werden, um irreparable Schäden zu vermeiden!

PROBLEM	URSACHE	LÖSUNG	EINGRIFF
Das Steuerdisplay schaltet sich nicht ein	Der Ofen ist nicht versorgt.	Sicherstellen, dass der Stecker ins Stromnetz eingefügt ist.	
	Die Schutzsicherungen in der Steckdose sind durchgebrannt.	Die Schutzsicherungen in der Steckdose austauschen (3,15A-250V).	
	Steuerdisplay defekt.	Steuerdisplay austauschen.	
	Flachkabel defekt.	Flachkabel austauschen.	
	Steuerkarte defekt.	Steuerkarte austauschen	

PROBLEM	URSACHE	LÖSUNG	EINGRIFF
In die Brennkammer gelangen keine Pellets	Tank leer.	Den Tank füllen.	
	Ofentür oder Pelletklappe offen	Ofentür und Pelletklappe schließen und sicherstellen, dass sich keine Pelletbröckchen an der Dichtung festgesetzt haben.	
	Ofen verstopft	Rauchgaskammer reinigen	
	Die Schnecke wird durch Fremdkörper blockiert (z.B. Nägel).	Schnecke reinigen.	
	Getriebemotor der Schnecke defekt.	Getriebemotor austauschen.	
	Auf dem Display überprüfen, dass kein "AKTIVER ALARM" vorliegt.	Den Ofen überholen.	
Das Feuer erlischt und der Ofen stoppt	Tank leer.	Den Tank füllen.	
	Die Schnecke wird durch Fremdkörper blockiert (z.B. Nägel).	Schnecke reinigen.	
	Minderwertige Pellets.	Andere Pellet-Typen ausprobieren.	
	Wert Pelletladung zu niedrig "Phase 1".	Pelletladung einstellen.	
	Auf dem Display überprüfen, dass kein "AKTIVER ALARM" vorliegt.	Den Ofen überholen.	

PROBLEM	URSACHE	LÖSUNG	EINGRIFF
Die Flammen sind schwach und orange, die Pellets brennen nicht richtig und das Glas ist schwarz verschmutzt	Verbrennungsluft nicht ausreichend.	Überprüfen Sie die folgenden Punkte: Eventuelle Hindernisse für den Eintritt der Verbrennungsluft auf der Rückseite oder unter dem Ofen; verstopfte Löcher des Brennschalenrostes und / oder Brennschalenfach voller Asche. Die Schaufeln des Ansauggerätes und die Schnecke selbst reinigen lassen.	
	Auslass verstopft.	Der Kamin für den Auslass ist teilweise bzw. vollständig verstopft. Einen spezialisierten Ofensetzer zu Hilfe rufen, der den Ofenauslass bis zum Schornstein überprüft. Unverzüglich reinigen.	
	Ofen verstopft.	Das Ofeninnere reinigen.	
	Rauchgasansauggerät defekt.	Das Pellet kann auch dank des Unterdrucks des Rauchabzugs ohne die Hilfe des Ansauggerätes brennen. Das Rauchgasansauggerät unverzüglich auswechseln. Den Ofen ohne Rauchgasansauggerät zu betreiben kann gesundheitsschädlich sein.	
Der Wärmetauscher-Ventilator dreht weiter, auch wenn der Ofen abgekühlt ist	Temperatursonde der Rauchgase defekt	Die Rauchgassonde auswechseln.	
	Steuerkarte defekt.	Steuerkarte auswechseln.	
Asche um den Ofen herum	Türdichtungen defekt.	Dichtungen auswechseln.	
	Rauchgaskanalrohre nicht hermetisch.	Einen spezialisierten Ofensetzer zu Hilfe rufen, der die Anschlüsse unverzüglich mit Silikon für hohe Temperaturen versiegelt und/oder die Rohre selbst durch neue, die den geltenden Normen entsprechen, ersetzt. Ein nicht hermetischer Rauchgaskanal kann gesundheitsschädlich sein.	
Ofen auf Höchstleistung, heizt aber nicht	Umgebungstemperatur erreicht.	Der Ofen läuft auf Mindestleistung. Die gewünschte Umgebungstemperatur erhöhen.	
Der Ofen ist in Betrieb und auf dem Display erscheint "Rauchgas-Überhitzung"	Grenztemperatur Rauchgasaustritt erreicht.	Der Ofen arbeitet auf dem Minimum. KEIN PROBLEM!	

PROBLEM	URSACHE	LÖSUNG	EINGRIFF
Im Rauchkanal des Ofens entsteht Kondenswasser	Im Rauchkanal des Ofens entsteht Kondenswasser.	Sicherstellen, dass das Rauchabzugsrohr nicht verstopft ist.	
		Die Leistung des Ofens bei Mindestbetrieb erhöhen (Herabfallen des Pellets und Ventilator-Umdrehungen).	
		Einen Auffangbehälter aufstellen.	
Der Ofen ist in Betrieb und auf dem Display erscheint "SERVICE"	Hinweis auf planmäßige Wartung (nicht sperrend)	Wenn beim Einschalten diese Meldung blinkt, ist die Wartung fällig, denn die eingestellte Anzahl Betriebsstunden ist erreicht. Kundendienst rufen.	

8 TECHNISCHE DATEN

8.1 AUSWECHSELUNG DER SICHERUNGEN

Für das Auswechseln der Sicherungen in der Steckdose, die sich hinten am Ofen befindet, mit einem Schlitzschraubendreher die Abdeckklappe anheben (siehe **Fig. 90**) und die zu wechselnden Sicherungen entnehmen.

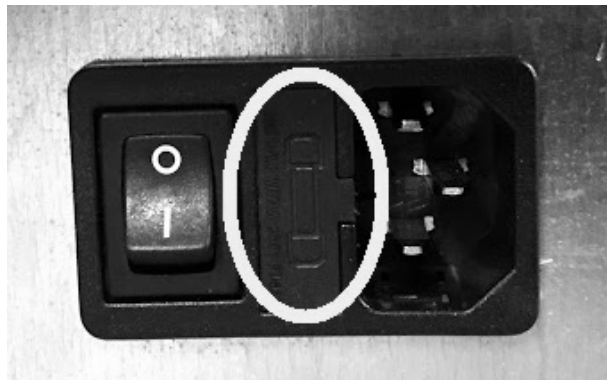


Fig. 89 - Abdeckklappe mit Sicherungen, die ausgewechselt werden müssen

9 MERKMALE

BESCHREIBUNG	KRISS ³ - 7 kW	EVO ³ - 7 kW	CRISTAL ³ - 8,5 kW
BREITE	52,8 cm	51,5 cm	45,5 cm
TIEFE	52,8 cm	48,5 cm	51 cm
HÖHE	94,1 cm	94,5 cm	97 cm
GEWICHT	88 kg	81 - 90,5 - 126 kg	79 kg
EINGEBRACHTE HEIZLEISTUNG (Min/Max)	2,58 - 7,96 kW	2,58 - 7,96 kW	2,58 - 9,73 kW
NOMINALE HEIZLEISTUNG (Min/Max)	2,4 - 7,15 kW	2,4 - 7,15 kW	2,4 - 8,67 kW
WIRKUNGSGRAD (Min/Max)	92,91 - 89,8 %	92,91 - 89,8 %	92,91 - 89,14 %
TEMPERATUR RAUCHGASE (Min/Max)	95,3 - 171,5 °C	95,3 - 171,5 °C	95,3 - 196,6 °C
MAX. RAUCHGASDURCHSATZ (Min/Max)	2,2 - 4,4 g/s	2,2 - 4,4 g/s	2,2 - 4,8 g/s
EMISSIONEN CO (13% O ₂) (Min/Max)	0,022 - 0,004 %	0,022 - 0,004 %	0,022 - 0,006 %
EMISSIONEN OGC (13% O ₂) (Min/Max)	3,9 - 0,3 mg/Nm ³	3,9 - 0,3 mg/Nm ³	3,9 - 1,5 mg/Nm ³
EMISSIONEN NO _x (13% O ₂) (Min/Max)	104,4 - 134,4 mg/ Nm ³	104,4 - 134,4 mg/ Nm ³	104,4 - 135,7 mg/ Nm ³
Durchschnittlicher GEHALT an CO bei 13% O ₂ (Min/Max)	274 - 44 mg/Nm ³	274 - 44 mg/Nm ³	274 - 79 mg/Nm ³
Durchschnittlicher GEHALT an STAUB bei 13% O ₂ (Min/Max)	19,3 - 13,4 mg/ Nm ³	19,3 - 13,4 mg/ Nm ³	19,3 - 14 mg/Nm ³
UNTERDRUCK KAMIN (Min/Max)	7,7 - 11,5 Pa	7,7 - 11,5 Pa	7,7 - 11,6 Pa
AN GEMEINSAMEN RAUCHABZUG	JA	JA	JA
DURCHMESSER RAUCHGASAUSSLASS	Ø80 mm	Ø80 mm	Ø80 mm
HEIZMATERIAL	Pellet Ø6-7 mm	Pellet Ø6-7 mm	Pellet Ø6-7 mm
HEIZLEISTUNG PELLETS	5 kWh/kg	5 kWh/kg	5 kWh/kg
FEUCHTIGKEIT PELLETS	≤ 10%	≤ 10%	≤ 10%
HEIZBARES VOLUMEN 18/20°C Koeff. 0,045 kW (Min/Max)	58 - 172 m ³	58 - 172 m ³	58 - 208 m ³
STÜNDLICHER VERBRAUCH (Min/Max)	0,53 - 1,65 kg/h	0,53 - 1,65 kg/h	0,53 - 2,01 kg/h
FASSUNGSVERMÖGEN TANK	18 kg	18 kg	18 kg
AUTONOMIE (Min/Max)	34 - 10,9 h	34 - 10,9 h	34 - 9 h
STROMVERSORGUNG	230 V - 50 Hz	230 V - 50 Hz	230 V - 50 Hz
LEISTUNGS-AUFNAHME (Max)	364 W	364 W	346 kW
LEISTUNGS-AUFNAHME WIDERSTAND ZÜNDER	300 W	300 W	300 W
MINDESTLUFTEINLASS VON AUSSEN (letzter Nutzquerschnitt)	80 cm ²	80 cm ²	80 cm ²
OFEN MIT HERMETISCH DICHTER KAMMER	JA	JA	JA
LUFTEINLASS VON AUSSEN FÜR HERMETISCH DICHTER KAMMER	60 mm	60 mm	60 mm
ABSTAND VON HEIZMATERIAL (hinten/seitlich/unten)	200 / 200 / 0 mm	200 / 200 / 0 mm	200 / 200 / 0 mm
ABSTAND VON HEIZMATERIAL (Decke/Vorderseite)	0 / 1000 mm	0 / 1000 mm	0 / 1000 mm

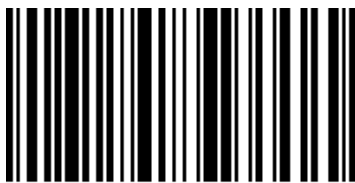
BESCHREIBUNG	KRISS ³ - 8,5 kW	EVO ³ - 8,5 kW	TECNA ³ - 8,5 kW
BREITE	52,8 cm	51,5 cm	49,1 cm
TIEFE	52,8 cm	48,5 cm	48,8 cm
HÖHE	94,1 cm	94,5 cm	96,1 cm
GEWICHT	88 kg	81 - 92 - 126 kg	89 kg
EINGEBRACHTE HEIZLEISTUNG (Min/Max)	2,58 - 9,73 kW	2,58 - 9,73 kW	2,58 - 9,73 kW
NOMINALE HEIZLEISTUNG (Min/Max)	2,4 - 8,67 kW	2,4 - 8,67 kW	2,4 - 8,67 kW
WIRKUNGSGRAD (Min/Max)	92,91 - 89,14 %	92,91 - 89,14 %	92,91 - 89,14 %
TEMPERATUR RAUCHGASE (Min/Max)	95,3 - 196,6 °C	95,3 - 196,6 °C	95,3 - 196,6 °C
MAX. RAUCHGASDURCHSATZ (Min/Max)	2,2 - 4,8 g/s	2,2 - 4,8 g/s	2,2 - 4,8 g/s
EMISSIONEN CO (13% O ₂) (Min/Max)	0,022 - 0,006 %	0,022 - 0,006 %	0,022 - 0,006 %
EMISSIONEN OGC (13% O ₂) (Min/Max)	3,9 - 1,5 mg/Nm ³	3,9 - 1,5 mg/Nm ³	3,9 - 1,5 mg/Nm ³
EMISSIONEN NO _x (13% O ₂) (Min/Max)	104,4 - 135,7 mg/ Nm ³	104,4 - 135,7 mg/ Nm ³	104,4 - 135,7 mg/ Nm ³
Durchschnittlicher GEHALT an CO bei 13% O ₂ (Min/Max)	274 - 79 mg/Nm ³	274 - 79 mg/Nm ³	274 - 79 mg/Nm ³
Durchschnittlicher GEHALT an STAUB bei 13% O ₂ (Min/Max)	19,3 - 14 mg/Nm ³	19,3 - 14 mg/Nm ³	19,3 - 14 mg/Nm ³
UNTERDRUCK KAMIN (Min/Max)	7,7 - 11,6 Pa	7,7 - 11,6 Pa	7,7 - 11,6 Pa
AN GEMEINSAMEN RAUCHABZUG	JA	JA	JA
DURCHMESSER RAUCHGASAUSSLASS	Ø80 mm	Ø80 mm	Ø80 mm
HEIZMATERIAL	Pellet Ø6-7 mm	Pellet Ø6-7 mm	Pellet Ø6-7 mm
HEIZLEISTUNG PELLETS	5 kWh/kg	5 kWh/kg	5 kWh/kg
FEUCHTIGKEIT PELLETS	≤ 10%	≤ 10%	≤ 10%
HEIZBARES VOLUMEN 18/20°C Koeff. 0,045 kW (Min/Max)	58 - 208 m ³	58 - 208 m ³	58 - 208 m ³
STÜNDLICHER VERBRAUCH (Min/Max)	0,53 - 2,01 kg/h	0,53 - 2,01 kg/h	0,53 - 2,01 kg/h
FASSUNGSVERMÖGEN TANK	18 kg	18 kg	18 kg
AUTONOMIE (Min/Max)	34 - 9 h	34 - 9 h	34 - 9 h
STROMVERSORGUNG	230 V - 50 Hz	230 V - 50 Hz	230 V - 50 Hz
LEISTUNGS-AUFNAHME (Max)	346 kW	346 kW	346 kW
LEISTUNGS-AUFNAHME WIDERSTAND ZÜNDER	300 W	300 W	300 W
MINDESTLUFTEINLASS VON AUSSEN (letzter Nutzquerschnitt)	80 cm ²	80 cm ²	80 cm ²
OFEN MIT HERMETISCH DICHTER KAMMER	JA	JA	JA
LUFTEINLASS VON AUSSEN FÜR HERMETISCH DICHTER KAMMER	60 mm	60 mm	60 mm
ABSTAND VON HEIZMATERIAL (hinten/seitlich/unten)	200 / 200 / 0 mm	200 / 200 / 0 mm	200 / 200 / 0 mm
ABSTAND VON HEIZMATERIAL (Decke/Vorderseite)	0 / 1000 mm	0 / 1000 mm	0 / 1000 mm

BESCHREIBUNG	ELISE ³ - 8,5 kW	SHELL ³ - 8,5 kW	KRISS ³ - 9 kW
BREITE	62 cm	53,4 cm	52,8 cm
TIEFE	52 cm	52,2 cm	52,8 cm
HÖHE	100 cm	99,5 cm	94,1 cm
GEWICHT	95 kg	88 kg	88 kg
EINGEBRACHTE HEIZLEISTUNG (Min/Max)	2,58 - 9,73 kW	2,58 - 9,73 kW	2,58 - 10,25 kW
NOMINALE HEIZLEISTUNG (Min/Max)	2,4 - 8,67 kW	2,4 - 8,67 kW	2,4 - 9,1 kW
WIRKUNGSGRAD (Min/Max)	92,91 - 89,14 %	92,91 - 89,14 %	92,91 - 88,79 %
TEMPERATUR RAUCHGASE (Min/Max)	95,3 - 196,6 °C	95,3 - 196,6 °C	95,3 - 204,6 °C
MAX. RAUCHGASDURCHSATZ (Min/Max)	2,2 - 4,8 g/s	2,2 - 4,8 g/s	2,2 - 5 g/s
EMISSIONEN CO (13% O ₂) (Min/Max)	0,022 - 0,006 %	0,022 - 0,006 %	0,022 - 0,005 %
EMISSIONEN OGC (13% O ₂) (Min/Max)	3,9 - 1,5 mg/Nm ³	3,9 - 1,5 mg/Nm ³	3,9 - 2,1 mg/Nm ³
EMISSIONEN NO _x (13% O ₂) (Min/Max)	104,4 - 135,7 mg/ Nm ³	104,4 - 135,7 mg/ Nm ³	104,4 - 138,7 mg/ Nm ³
Durchschnittlicher GEHALT an CO bei 13% O ₂ (Min/Max)	274 - 79 mg/Nm ³	274 - 79 mg/Nm ³	274 - 63 mg/Nm ³
Durchschnittlicher GEHALT an STAUB bei 13% O ₂ (Min/Max)	19,3 - 14 mg/Nm ³	19,3 - 14 mg/Nm ³	19,3 - 12,1 mg/ Nm ³
UNTERDRUCK KAMIN (Min/Max)	7,7 - 11,6 Pa	7,7 - 11,6 Pa	7,7 - 11,7 Pa
AN GEMEINSAMEN RAUCHABZUG	JA	JA	JA
DURCHMESSER RAUCHGASAUSSLASS	Ø80 mm	Ø80 mm	Ø80 mm
HEIZMATERIAL	Pellet Ø6-7 mm	Pellet Ø6-7 mm	Pellet Ø6-7 mm
HEIZLEISTUNG PELLETS	5 kWh/kg	5 kWh/kg	5 kWh/kg
FEUCHTIGKEIT PELLETS	≤ 10%	≤ 10%	≤ 10%
HEIZBARES VOLUMEN 18/20°C Koeff. 0,045 kW (Min/Max)	58 - 208 m ³	58 - 208 m ³	58 - 218 m ³
STÜNDLICHER VERBRAUCH (Min/Max)	0,53 - 2,01 kg/h	0,53 - 2,01 kg/h	0,53 - 2,12 kg/h
FASSUNGSVERMÖGEN TANK	18 kg	18 kg	18 kg
AUTONOMIE (Min/Max)	34 - 9 h	34 - 9 h	34 - 8,5 h
STROMVERSORGUNG	230 V - 50 Hz	230 V - 50 Hz	230 V - 50 Hz
LEISTUNGS-AUFNAHME (Max)	346 kW	346 kW	346 kW
LEISTUNGS-AUFNAHME WIDERSTAND ZÜNDER	300 W	300 W	300 W
MINDESTLUFTEINLASS VON AUSSEN (letzter Nutzquerschnitt)	80 cm ²	80 cm ²	80 cm ²
OFEN MIT HERMETISCH DICHTER KAMMER	JA	JA	JA
LUFTEINLASS VON AUSSEN FÜR HERMETISCH DICHTER KAMMER	60 mm	60 mm	60 mm
ABSTAND VON HEIZMATERIAL (hinten/seitlich/unten)	200 / 200 / 0 mm	200 / 200 / 0 mm	200 / 200 / 0 mm
ABSTAND VON HEIZMATERIAL (Decke/Vorderseite)	0 / 1000 mm	0 / 1000 mm	0 / 1000 mm

BESCHREIBUNG	VERVE AIRTIGHT - 8,5 kW	GLASS - 8,5 kW	PRETTY AIRTIGHT - 8,5 kW
BREITE	46,6 cm	49,2 cm	52 cm
TIEFE	51,6 cm	54,6 cm	51 cm
HÖHE	106 cm	96,2 cm	97 cm
GEWICHT	79 - 93,7 kg	90 kg	82 - 90,8 - 118 kg
EINGEBRACHTE HEIZLEISTUNG (Min/Max)	2,58 - 9,73 kW	2,58 - 9,73 kW	2,58 - 9,73 kW
NOMINALE HEIZLEISTUNG (Min/Max)	2,4 - 8,67 kW	2,4 - 8,67 kW	2,4 - 8,67 kW
WIRKUNGSGRAD (Min/Max)	92,91 - 89,14 %	92,91 - 89,14 %	92,91 - 89,14 %
TEMPERATUR RAUCHGASE (Min/Max)	95,3 - 196,6 °C	95,3 - 196,6 °C	95,3 - 196,6 °C
MAX. RAUCHGASDURCHSATZ (Min/Max)	2,2 - 4,8 g/s	2,2 - 4,8 g/s	2,2 - 4,8 g/s
EMISSIONEN CO (13% O ₂) (Min/Max)	0,022 - 0,006 %	0,022 - 0,006 %	0,022 - 0,006 %
EMISSIONEN OGC (13% O ₂) (Min/Max)	3,9 - 1,5 mg/Nm ³	3,9 - 1,5 mg/Nm ³	3,9 - 1,5 mg/Nm ³
EMISSIONEN NO _x (13% O ₂) (Min/Max)	104,4 - 135,7 mg/ Nm ³	104,4 - 135,7 mg/ Nm ³	104,4 - 135,7 mg/ Nm ³
Durchschnittlicher GEHALT an CO bei 13% O ₂ (Min/Max)	274 - 79 mg/Nm ³	274 - 79 mg/Nm ³	274 - 79 mg/Nm ³
Durchschnittlicher GEHALT an STAUB bei 13% O ₂ (Min/Max)	19,3 - 14 mg/Nm ³	19,3 - 14 mg/Nm ³	19,3 - 14 mg/Nm ³
UNTERDRUCK KAMIN (Min/Max)	7,7 - 11,6 Pa	7,7 - 11,6 Pa	7,7 - 11,6 Pa
AN GEMEINSAMEN RAUCHABZUG	JA	JA	JA
DURCHMESSER RAUCHGASAUSSLASS	Ø80 mm	Ø80 mm	Ø80 mm
HEIZMATERIAL	Pellet Ø6-7 mm	Pellet Ø6-7 mm	Pellet Ø6-7 mm
HEIZLEISTUNG PELLETS	5 kWh/kg	5 kWh/kg	5 kWh/kg
FEUCHTIGKEIT PELLETS	≤ 10%	≤ 10%	≤ 10%
HEIZBARES VOLUMEN 18/20°C Koeff. 0,045 kW (Min/Max)	58 - 208 m ³	58 - 208 m ³	58 - 208 m ³
STÜNDLICHER VERBRAUCH (Min/Max)	0,53 - 2,01 kg/h	0,53 - 2,01 kg/h	0,53 - 2,01 kg/h
FASSUNGSVERMÖGEN TANK	18 kg	18 kg	18 kg
AUTONOMIE (Min/Max)	34 - 9 h	34 - 9 h	34 - 9 h
STROMVERSORGUNG	230 V - 50 Hz	230 V - 50 Hz	230 V - 50 Hz
LEISTUNGS-AUFNAHME (Max)	346 kW	346 kW	346 kW
LEISTUNGS-AUFNAHME WIDERSTAND ZÜNDER	300 W	300 W	300 W
MINDESTLUFTEINLASS VON AUSSEN (letzter Nutzquerschnitt)	80 cm ²	80 cm ²	80 cm ²
OFEN MIT HERMETISCH DICHTER KAMMER	JA	JA	JA
LUFTEINLASS VON AUSSEN FÜR HERMETISCH DICHTER KAMMER	60 mm	60 mm	60 mm
ABSTAND VON HEIZMATERIAL (Hinten/Seitlich/Unten)	200 / 200 / 0 mm	200 / 200 / 0 mm	200 / 200 / 0 mm
ABSTAND VON HEIZMATERIAL (Decke/Vorderseite)	0 / 1000 mm	0 / 1000 mm	0 / 1000 mm

BESCHREIBUNG	TITANIA AI-RTIGHT - 8,5 kW	VENERE AI-RTIGHT - 8,5 kW	SHELL3 PS - 9 kW
BREITE	50 cm	50 cm	52,3 cm
TIEFE	97 cm	97 cm	57,5 cm
HÖHE	50 cm	50 cm	114 cm
GEWICHT	79 kg	79 kg	85,3 kg
EINGEBRACHTE HEIZLEISTUNG (Min/Max)	2,58 - 9,73 kW	2,58 - 9,73 kW	2,58 - 10,25 kW
NOMINALE HEIZLEISTUNG (Min/Max)	2,4 - 8,67 kW	2,4 - 8,67 kW	2,4 - 9,1 kW
WIRKUNGSGRAD (Min/Max)	92,91 - 89,14 %	92,91 - 89,14 %	92,91 - 88,79 %
TEMPERATUR RAUCHGASE (Min/Max)	95,3 - 196,6 °C	95,3 - 196,6 °C	95,3 - 204,6 °C
MAX. RAUCHGASDURCHSATZ (Min/Max)	2,2 - 4,8 g/s	2,2 - 4,8 g/s	2,2 - 5 g/s
EMISSIONEN CO (13% O ₂) (Min/Max)	0,022 - 0,006 %	0,022 - 0,006 %	0,022 - 0,005 %
EMISSIONEN OGC (13% O ₂) (Min/Max)	3,9 - 1,5 mg/Nm ³	3,9 - 1,5 mg/Nm ³	3,9 - 2,1 mg/Nm ³
EMISSIONEN NO _x (13% O ₂) (Min/Max)	104,4 - 135,7 mg/Nm ³	104,4 - 135,7 mg/Nm ³	104,4 - 138,7 mg/Nm ³
Durchschnittlicher GEHALT an CO bei 13% O ₂ (Min/Max)	274 - 79 mg/Nm ³	274 - 79 mg/Nm ³	274 - 63 mg/Nm ³
Durchschnittlicher GEHALT an STAUB bei 13% O ₂ (Min/Max)	19,3 - 14 mg/Nm ³	19,3 - 14 mg/Nm ³	19,3 - 12,1 mg/Nm ³
UNTERDRUCK KAMIN (Min/Max)	7,7 - 11,6 Pa	7,7 - 11,6 Pa	7,7 - 11,7 Pa
AN GEMEINSAMEN RAUCHABZUG	JA	JA	JA
DURCHMESSER RAUCHGASAUSSLASS	Ø80 mm	Ø80 mm	Ø80 mm
HEIZMATERIAL	Pellet Ø6-7 mm	Pellet Ø6-7 mm	Pellet Ø6-7 mm
HEIZLEISTUNG PELLETS	5 kWh/kg	5 kWh/kg	5 kWh/kg
FEUCHTIGKEIT PELLETS	≤ 10%	≤ 10%	≤ 10%
HEIZBARES VOLUMEN 18/20°C Koeff. 0,045 kW (Min/Max)	58 - 208 m ³	58 - 208 m ³	58 - 218 m ³
STÜNDLICHER VERBRAUCH (Min/Max)	0,53 - 2,01 kg/h	0,53 - 2,01 kg/h	0,53 - 2,12 kg/h
FASSUNGSVERMÖGEN TANK	18 kg	18 kg	18 kg
AUTONOMIE (Min/Max)	34 - 9 h	34 - 9 h	34 - 8,5 h
STROMVERSORGUNG	230 V - 50 Hz	230 V - 50 Hz	230 V - 50 Hz
LEISTUNGS-AUFNAHME (Max)	346 kW	346 kW	346 kW
LEISTUNGS-AUFNAHME WIDERSTAND ZÜNDER	300 W	300 W	300 W
MINDESTLUFTEINLASS VON AUSSEN (letzter Nutzquerschnitt)	80 cm ²	80 cm ²	80 cm ²
OFEN MIT HERMETISCH DICHTER KAMMER	JA	JA	JA
LUFTEINLASS VON AUSSEN FÜR HERMETISCH DICHTER KAMMER	60 mm	60 mm	60 mm
ABSTAND VON HEIZMATERIAL (Hinten/Seitlich/Unten)	200 / 200 / 0 mm	200 / 200 / 0 mm	200 / 200 / 0 mm
ABSTAND VON HEIZMATERIAL (Decke/Vorderseite)	0 / 1000 mm	0 / 1000 mm	0 / 1000 mm

BESCHREIBUNG	SHELL3 UP - 9 kW	BREEZE AIRTIGHT	ELANE
BREITE	52,3 cm	52,8 cm	48,6 cm
TIEFE	57,5 cm	60 cm	52,5 cm
HÖHE	114 cm	114 cm	96,4 cm
GEWICHT	88 kg	88 kg	78 kg
EINGEBRACHTE HEIZLEISTUNG (Min/Max)	2,58 - 10,25 kW	2,58 - 10,25 kW	2,58 - 9,73 kW
NOMINALE HEIZLEISTUNG (Min/Max)	2,4 - 9,1 kW	2,4 - 9,1 kW	2,4 - 8,67 kW
WIRKUNGSGRAD (Min/Max)	92,91 - 88,79 %	92,91 - 88,79 %	92,91 - 89,14 %
TEMPERATUR RAUCHGASE (Min/Max)	95,3 - 204,6 °C	95,3 - 204,6 °C	95,3 - 196,6 °C
MAX. RAUCHGASDURCHSATZ (Min/Max)	2,2 - 5 g/s	2,2 - 5 g/s	2,2 - 4,8 g/s
EMISSIONEN CO (13% O ₂) (Min/Max)	0,022 - 0,005 %	0,022 - 0,005 %	0,022 - 0,006 %
EMISSIONEN OGC (13% O ₂) (Min/Max)	3,9 - 2,1 mg/Nm ³	3,9 - 2,1 mg/Nm ³	3,9 - 1,5 mg/Nm ³
EMISSIONEN NO _x (13% O ₂) (Min/Max)	104,4 - 138,7 mg/ Nm ³	104,4 - 138,7 mg/ Nm ³	104,4 - 135,7 mg/ Nm ³
Durchschnittlicher GEHALT an CO bei 13% O ₂ (Min/Max)	274 - 63 mg/Nm ³	274 - 63 mg/Nm ³	274 - 79 mg/Nm ³
Durchschnittlicher GEHALT an STAUB bei 13% O ₂ (Min/Max)	19,3 - 12,1 mg/ Nm ³	19,3 - 12,1 mg/ Nm ³	19,3 - 14 mg/Nm ³
UNTERDRUCK KAMIN (Min/Max)	7,7 - 11,7 Pa	7,7 - 11,7 Pa	11,6 Pa
AN GEMEINSAMEN RAUCHABZUG	JA	JA	NO
DURCHMESSER RAUCHGASAUSSLASS	Ø80 mm	Ø80 mm	Ø80 mm
HEIZMATERIAL	Pellet Ø6-7 mm	Pellet Ø6-7 mm	Pellet Ø6-7 mm
HEIZLEISTUNG PELLETS	5 kWh/kg	5 kWh/kg	5 kWh/kg
FEUCHTIGKEIT PELLETS	≤ 10%	≤ 10%	≤ 10%
HEIZBARES VOLUMEN 18/20°C Koeff. 0,045 kW (Min/Max)	58 - 218 m ³	58 - 218 m ³	58 - 208 m ³
STÜNDLICHER VERBRAUCH (Min/Max)	0,53 - 2,12 kg/h	0,53 - 2,12 kg/h	0,53 - 2,01 kg/h
FASSUNGSVERMÖGEN TANK	18 kg	18 kg	18 kg
AUTONOMIE (Min/Max)	34 - 8,5 h	34 - 8,5 h	34 - 9 h
STROMVERSORGUNG	230 V - 50 Hz	230 V - 50 Hz	230 V - 50 Hz
LEISTUNGS-AUFNAHME (Max)	346 kW	346 kW	346 W
LEISTUNGS-AUFNAHME WIDERSTAND ZÜNDER	300 W	300 W	300 W
MINDESTLUFTEINLASS VON AUSSEN (letzter Nutzquerschnitt)	80 cm ²	80 cm ²	80 cm ²
OFEN MIT HERMETISCH DICHTER KAMMER	JA	JA	SI
LUFTEINLASS VON AUSSEN FÜR HERMETISCH DICHTER KAMMER	60 mm	60 mm	60 mm
ABSTAND VON HEIZMATERIAL (Hinten/Seitlich/Unten)	200 / 200 / 0 mm	200 / 200 / 0 mm	200 / 200 / 0 mm
ABSTAND VON HEIZMATERIAL (Decke/Vorderseite)	0 / 1000 mm	0 / 1000 mm	- / 1000 mm



89018109B

Rev. 00 - 2020

CADEL srl
31025 S. Lucia di Piave - TV
Via Foresto sud, 7 - Italy
Tel. +39.0438.738669
Fax +39.0438.73343

www.cadelsrl.com
www.free-point.it