

- D** **Aufstell- und Bedienungsanleitung**
- GB** **Instructions for Installation and Use**
- FR** **Instruction d'installation et d'utilisation**
- I** **Istruzioni per l'uso e il montaggio**
- HU** **Használati útmutató**

K 118

K 128

K 128 F

K 138

K 138 F

Vorwort Sehr verehrter Kunde,

Wir beglückwünschen Sie zum Erwerb unseres Festbrennstoffherdes. Sie haben die richtige Wahl getroffen. Denn mit diesem Produkte haben Sie die Garantie für

- **Hohe Qualität** durch Verwendung bester und bewährter Materialien.
- **Funktionssicherheit** durch ausgereifte Technik, die streng nach deutschen bzw. europäischen Normen geprüft ist.
- **Lange Lebensdauer** durch robuste Bauweise.

Mit diesem Festbrennstoffherd haben Sie ein zeitgemäßes Kompaktgerät für die Funktionen

- **Kochen**
- **Backen**
- **Heizen**

Die Geräte sind energiesparende, umweltfreundliche und ihre Bedienung ist denkbar einfach.

Alles Wissenswerte hierüber sowie einige zusätzliche Tipps finden Sie nachfolgend zusammengefasst.

Bitte beachten Sie, dass die Installation der Geräte nur durch einen anerkannten Fachmann erfolgen darf, der Ihnen auch später, falls es einmal Probleme gibt, gerne zur Verfügung steht.

ACHTUNG

Bei Ersatzteilbestellungen die am Typschild des Gerätes eingetragene Artikel-Nr./Article No. und Fertigungs-Nr./Serial No. angeben.

Bitte beachten Sie die in der Bedienungsanleitung unter dem Punkt „Brennstoffe / Einstellungen“ beschriebenen Hinweise bezüglich der maximal aufzugebenden Brennstoffmengen und die Angabe zum max. Schornsteinzug (18 Pa).

Wenn mehr Brennstoff als zulässig aufgegeben wird, und/oder der Schornsteinzug zu groß ist, besteht die Gefahr des Überheizens, das zu Beschädigungen am Gerät und am Bratrohrthermometer und/oder dem Gerät führen kann. Das Bratrohrthermometer ist bis zu einer Temperatur von max. 350°C ausgelegt.

Der Herd darf nur mit geschlossener Fülltür (Heiztür) betrieben werden.

Diese darf nur zum Anheizen, Nachlegen oder Reinigen des Feuerraums geöffnet werden. Beschädigungen am Gerät und/oder am Thermometer, bei denen erkennbar ist, dass sie durch Überheizen entstanden sind, unterliegen nicht der Garantiepflicht.

Inhaltsverzeichnis

Vorwort.....	2
ACHTUNG	2
Inhaltsverzeichnis	3
1 Installation	4
1.1 Sicherheitshinweise	4
1.2 Geräteaufbau	6
1.3 Vorschriften	8
1.4 Aufstellungsraum	8
1.5 Verbrennungsluft.....	8
1.6 Sicherheitsabstände.....	8
1.7 Schornsteinanschluss	9
1.8 Wahl der Abgasanschlussrichtung.....	11
1.9 Oberer Abgasanschluss bei Ceranplatte (nur K128/K128F)	12
2 Brennstoffe / Einstellungen	13
2.1 Brennstoffe.....	13
2.2 Verbrennungslufteinstellung	14
3. Bedienung	14
3.1 Bedienungselemente und Einstellungen.....	14
3.1.1 Leistungsregulierung	14
3.1.2 Sekundärluftregulierung (nicht bei K128 F, K138 F)	14
3.1.3 Anheizklappe	15
3.1.4 Aschekasten	15
3.1.5 Zubehörlagerfach	15
3.1.6 Bratrohrtür.....	15
3.1.7 Verlegerost (nicht K118).....	16
3.2 Anzünden	16
3.3 Kochen und Heizen	16
3.4 Braten und Backen im Bratrohr.....	17
3.5 Außerbetriebnahme	17
3.6 Pflege und Reinigung.....	17
3.6.1 Gerät.....	17
3.6.2 Lackierte- und Emailoberflächen	18
3.6.3 Glaskeramikoberflächen	18
3.6.4 Stahlplatte.....	18
3.6.5 Sichtscheibe	19
3.7 Störungsursachen, Behebung	19
3.8 Abstandsverbindung	20
3.9 Höhenverstellung für K128 / K138 Herde (86,5-94cm).....	21
4. Technische Daten	21
4.1 Daten	21
4.2 Maßzeichnungen.....	22
5. Entsorgung des Gerätes	23

1 Installation

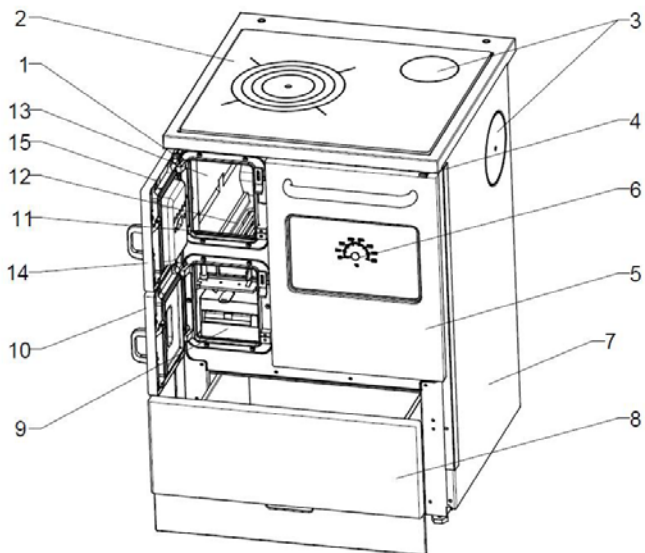
1.1 Sicherheitshinweise

1. Die Geräte sind nach DIN EN 12815 geprüft (Typenschild).
2. Bei der Aufstellung und dem abgasseitigen Anschluss sind die anwendbaren nationalen und europäischen Normen, örtliche und baurechtliche Vorschriften/Normen (z.B. DIN 18896, DIN 4705, DIN EN 13384, DIN 18160, DIN EN 1856-2, DIN EN 15287 u.a.) sowie feuerpolizeiliche Bestimmungen (z.B. FeuVo) zu beachten. Lassen Sie das Gerät nur von einem qualifizierten Fachmann aufstellen und anschließen. Zur korrekten Funktion Ihres Gerätes muss der Schornstein, an den sie das Gerät anschließen wollen, in einwandfreiem Zustand und mind. bis 400°C belastbar sein.
3. Vor Erstinbetriebnahme und vor dem Schornsteinanschluss, die Bedienungsanleitung gründlich durchlesen und den zuständigen Bezirksschornsteinfegermeister / Bezirksbeauftragte informieren.
4. Zur einwandfreien Funktion des Gerätes muss der Schornsteinzug mind. 12 - 15 Pa Unterdruck aufweisen und darf kurzzeitig 18 Pa betragen.
5. Es wird empfohlen bei Aufstellung der Geräte saubere Baumwollhandschuhe zu tragen, um Fingerabdrücke, die später schwierig zu entfernen sind, zu vermeiden.
6. Im Interesse der Luftreinhaltung und der sicheren Funktion des Gerätes sollten die in der Bedienungsanleitung angegebenen max. Brennstoffaufgabemengen nicht überschritten werden und die Türen der Geräte geschlossen sein, da sonst die Gefahr des Überheizens besteht, was zu Beschädigungen am Gerät führen kann. Beschädigungen solcher Art, unterliegen nicht der Garantiepflicht.
7. Die Türen der Geräte müssen während des Betriebes immer geschlossen sein.
8. Die zugelassenen Brennstoffe sind:
 - Naturbelassenes Scheitholz (bis max. 33cm Länge)
 - Braunkohlebriketts (siehe zulässige Brennstoffe in der Bedienungsanleitung)
9. Keine flüssigen Anzündhilfen verwenden. Zum anzünden sollten spezielle Anzünder oder Holzwole verwendet werden.
10. Die Verbrennung von Abfällen, Feinhackschnitzeln, Rinden, Kohlegruß, Spanplattenresten, feuchtem und mit Holzschutzmitteln behandeltem Holz, Pellets, Papier, Zeitungen, Pappe o.ä. ist verboten!
11. Beim ersten Anheizen könnte es zu Rauchentwicklung und Geruchsbelästigung kommen. Unbedingt für gute Raumbelüftung sorgen (Fenster und Türen öffnen) und mindestens eine Stunde auf max. Nennwärmeleistung heizen. Sollte beim ersten Heizvorgang die max. Temperatur nicht erreicht werden, so können diese Erscheinungen auch später noch auftreten.
12. Zum Nachlegen immer darauf achten, dass der Brennstoffwagen verschlossen ist.
13. Die Bedienelemente und die Einstellrichtungen sind entsprechend der Bedienungsanleitung einzustellen. Bitte benutzen Sie bei heißem Gerät die Hilfswerkzeuge oder einen Schutzhandschuhe zur Bedienung.
14. Beim Öffnen der Heiztür kann es bei Fehlbedienung oder bei nicht ausreichendem Schornsteinzug zu Rauchaustritt kommen. Es ist unbedingt zu beachten, dass die Heiztür nur langsam, zuerst einen Spalt und nach ein paar Sekunden ganz geöffnet werden darf. Außerdem soll vor dem Öffnen der Heiztür zum nachlegen von Brennstoff nur noch das Glutbett im Brennraum vorhanden sein, das heißt, es dürfen keine Flammen mehr sichtbar sein.
15. Verpuffungsgefahr!! Immer vor dem Öffnen der Brennraumbüre, zuvor die Luftzufuhr langsam auf Maximum öffnen! Warten Sie nach dem öffnen der Luftzufuhr ausreichend lange. Erst nachdem das Feuer bzw. die Glut auflodert, öffnen Sie die Heiztüre. Wenn Sie nach diesem Muster vorgehen, können Sie sicher sein, nie eine Verpuffung erleben zu

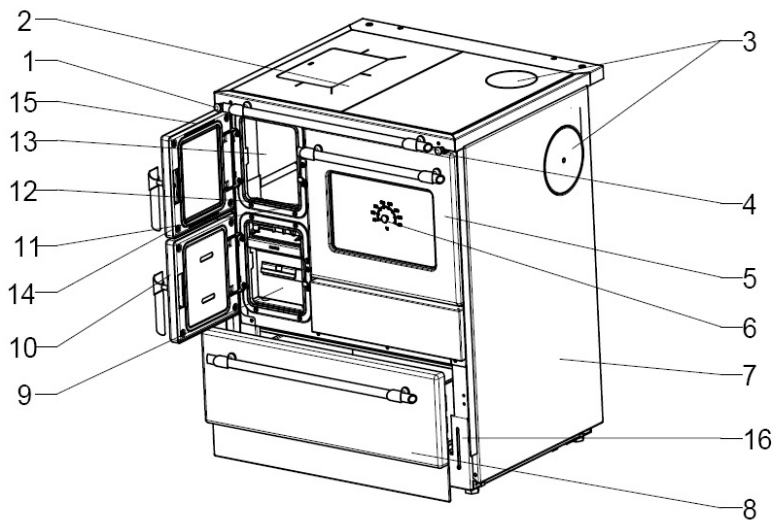
- müssen, denn sollte wirklich unverbranntes Verbrennungsgas im Brennraum gewesen sein, hätten Sie dieses mit dieser Vorgehensweise verhindert. Also, nach jeder Brennstoffaufgabe den Primärluftregler zuvor ganz öffnen und erst wieder nach entzünden der Brennstoffauflage einstellen.
16. Im Warmhaltefach und auf / an dem Gerät dürfen keine brennbaren Gegenstände abgestellt oder angelehnt werden. Sicherheitsabstände beachten!
 17. Vor der Aufstellung ist die ausreichende Tragfähigkeit der Aufstellfläche zu prüfen. Bei unzureichender Tragfähigkeit ist eine Unterlegplatte zur Lastverteilung zu verwenden.
 18. Im Heizbetrieb können alle Oberflächen und besonders die Sichtscheiben sowie die Griffe und Bedieneinrichtungen sehr heiß werden. Machen Sie während des Heizbetriebes anwesende Kinder, Personen und Tiere darauf aufmerksam. Verwenden Sie zur Bedienung den beigelegten Schutzhandschuh oder das Hilfswerkzeug. Kinder und Jugendliche unter 16 Jahren dürfen den Ofen ohne Aufsicht Erziehungsberechtigter nicht bedienen.
 19. Es ist darauf zu achten, dass der Aschekasten immer bis Anschlag eingeschoben ist und besonders darauf zu achten, dass keine heiße Asche entsorgt wird (Brandgefahr).
 20. In der Übergangszeit kann es zu Störungen des Schornsteinzuges kommen, so dass die Abgase nicht vollständig abgezogen werden. Die Feuerstätte ist dann mit einer geringen Brennstoffmenge, am besten mit Holzspäne/-Wolle zu befüllen und unter Kontrolle in Betrieb zu nehmen, um den Schornsteinzug zu stabilisieren. Der Rost sollte sauber sein.
 21. Nach mindestens jeder Heizperiode ist es angebracht, die Geräte durch einen Fachmann kontrollieren zu lassen. Ebenfalls sollte eine gründliche Reinigung der Abgaswege und der Abgasrohre erfolgen.
 22. Wenn Ausbesserungen oder Erneuerungen vorgenommen werden müssen, wenden Sie sich bitte rechtzeitig unter Angabe der genauen Art.Nr. und Fert.Nr. an Ihren Fachhändler. Es sind nur Original Wamsler - Ersatzteile zu verwenden.
 23. Arbeiten, wie insbesondere Installation, Montage, Erstinbetriebnahme und Servicearbeiten sowie Reparaturen, dürfen nur durch einen ausgebildeten Fachbetrieb (Heizungs- oder Lüftheizungsbau) durchgeführt werden. Bei unsachgemäßen Eingriffen erlöschen Gewährleistung und Garantie.
 24. Da der Festbrennstoff-Ofen/Herd die zur Verbrennung benötigte Luft dem Aufstellungsraum entnimmt, ist dafür zu sorgen, dass über die Undichtheiten der Fenster oder Außentüren stets genügend Luft nachströmt. Man kann davon ausgehen, dass dieser durch ein Raumvolumen von mind. 4m³ je kW Nennwärmeleistung gewährleistet ist. Ist das Volumen geringer, kann über Lüftungsöffnungen ein Verbrennungsluftverbund mit anderen Räumen hergestellt werden (min. 150cm²).
 25. Es ist darauf zu achten, dass die Abstände zu brennbaren Bauteilen und Materialien - seitlich, hinten und vorne - eingehalten werden. Diese Abstände entnehmen Sie der Bedienungsanleitung und/oder dem Typenschild.
 26. Die Feuerstätte darf nicht verändert werden.
 27. Der Anschluss an einem Schornstein, dessen wirksame Höhe unter 4m, bei Mehrfachbelegung 5m liegt, sollte vermieden werden. An dem zum Anschluss des Ofens vorgesehenen Schornstein muss vorher eine Berechnung nach EN 13384 erfolgen (Schornsteinfeger).
 28. Bei einem Schornsteinbrand verschließen Sie sofort alle Öffnungen am Gerät und verständigen sie die Feuerwehr. Versuchen Sie auf keinen Fall selbst zu löschen. Danach unbedingt den Schornstein vom Fachmann überprüfen lassen.
 29. Festbrennstoffe erzeugen naturgemäß Ruß, ein Verschmutzen der Sichtscheibe ist dadurch niemals völlig ausgeschlossen und stellt keinen Mangel dar.
 30. Speck- und Sandstein ist ein Naturstein, daher sind Farbabweichungen und Farbänderungen normal und kein Grund zur Reklamation.

1.2 Geräteaufbau

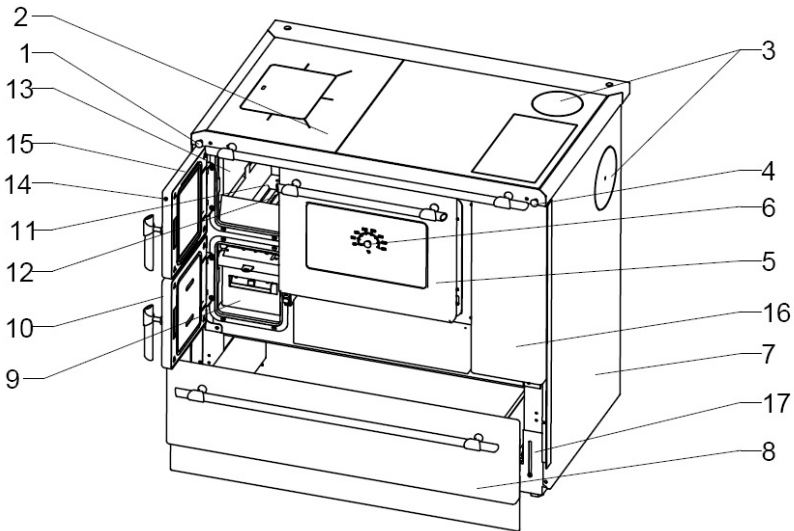
K118



K128; K128F



K 138; K138F



K 118, K 128

Legende

1. Primärluftregler
2. Stahlplatte
3. Abgasanschlüsse
4. Anheizklappe
5. Bratrohrtür
6. Bratrohrthermometer
7. Seitenwand
8. Brennstoffwagen
9. Aschekasten
10. Aschetür
11. Rostlager
12. Rost
13. Schamotteverkleidung im Feuerraum
14. Heiztür
15. Sekundärluftregler
16. Verstellbarer Sockel (nur bei K 128)

Herdzubehör

- Deckelheber
- Russkratze
- Aschekasten
- Rauchlochdeckel
- Backblech
- Bratrost
- Verlegerostlager (nur bei K128, K138)

K 138

Legende

1. Primärluftregler
2. Stahlplatte
3. Abgasanschlüsse
4. Anheizklappe
5. Bratrohrtür
6. Bratrohrthermometer
7. Seitenwand
8. Brennstoffwagen
9. Aschekasten
10. Aschetür
11. Rostlager
12. Rost
13. Schamotteverkleidung im Feuerraum
14. Heiztür
15. Sekundärluftregler
16. Blindblende
17. Verstellbarer Sockel

1.3 Vorschriften

Bei der Aufstellung und dem abgasseitigen Anschluss sind die anwendbaren nationalen und europäischen Normen, örtliche und baurechtliche Vorschriften/Normen (z.B. DIN 18896, DIN 4705, DIN EN 13384, DIN 18160, DIN EN 1856-2, DIN EN 15287 u.a.) sowie feuerpolizeiliche Bestimmungen (z.B. FeuVo) zu beachten. Lassen Sie das Gerät nur von einem qualifizierten Fachmann aufstellen und anschließen. Zur korrekten Funktion Ihres Gerätes muss der Schornstein, an den Sie das Gerät anschließen wollen, in einwandfreiem Zustand und mind. bis 400°C belastbar sein.

1.4 Aufstellungsraum

Der Herd entnimmt die zur Verbrennung benötigte Luft dem Aufstellungsraum. Es ist dafür zu sorgen, dass über die Undichtheiten der Fensters oder der Außentüren stets genügend Luft nachströmt. Zusätzlich ist sicherzustellen, dass ein Raum-Leistungsverhältnis von 4 m³ je kW Nennwärmeleistung gewährleistet ist. Ist das Volumen geringer, muss über Lüftungsöffnungen ein Verbrennungsluftverbund mit anderen Räumen hergestellt werden (Verbundöffnungen mind. 150 cm²).

1.5 Verbrennungsluft

Für den Verbrennungsvorgang wird permanent Sauerstoff bzw. Luft benötigt. In der Regel reicht die vorhandene Luft im Aufstellraum aus.

Bei gut abgedichteten Fenstern und Türen, Vorhandensein von mechanischen Entlüftungen (z.B. Küche oder Bad) oder weiteren Feuerstätten (auch Gastherme) in der Wohnung, kann die einwandfreie Luftversorgung empfindlich gestört werden.

HINWEIS: Im Aufstellungsraum oder in angrenzenden Räumen dürfen keine Luftabzugsventilatoren oder ähnliche Einrichtungen betrieben werden. Dies könnte erhebliche Betriebsprobleme und Gefahren verursachen. Fragen Sie Ihren Schornsteinfeger.

HINWEIS: Der Aufstellungsraum darf nicht durch Einrichtungen wie z.B. Abzugshauben, Lüftungsanlagen usw., die sich im selben Raum oder in angrenzenden Räumen und/oder damit in Verbindung stehenden Räumen befinden, in Unterdruck versetzt werden.

1.6 Sicherheitsabstände

Die Sicherheitsabstände von brennbaren Gegenständen und von tragenden Wänden aus Stahlbeton, sowie Stellwänden die aus brennbaren Baustoffen hergestellt, oder mit brennbaren Baustoffen verkleidet sind einzuhalten:

Feuerraumseite ein mind. Abstand von **35 cm** bei **K 118**, und **40 cm** bei **K 128/138**. Der Abstand zu brennbaren Baustoffen auf der Backofenseite **25 cm** bei **K 118**, und **30 cm** bei **K 128/138**. Der Abstand zu brennbaren Baustoffen zur Rückwand muss **20 cm** bei **K 118**, und **30 cm** bei **K 128/138** betragen. Vor dem Herd darf sich im Strahlungsbereich innerhalb von **50 cm** (**80 cm** bei K128F, K138F) kein brennbares oder temperaturempfindliches Material befinden.

Eventuelle über dem Gerät angebrachte brennbare Gegenstände sind in angemessener Entfernung zu halten. Der Mindestabstand nach oben beträgt **70 cm** und seitlich im Strahlungsbereich der Herdplatte mind. **40 cm**.

Boden vor dem Herd

Fußböden aus brennbarem Material, wie Teppich, Parkett, Laminat, Kunststoff oder Kork, müssen vor dem Herd sowie von der Feuerraumöffnung **50 cm** nach Vorne und **30 cm** seitlich durch einen Belag aus nicht brennbaren Baustoffen, z.B. Keramik, Stein, Glas oder einer Bodenplatte aus Stahl, ersetzt oder geschützt werden.

Das Verbindungsstück darf nicht durch brennbare Bauteilen und Möbelteilen geführt werden. Bei einem seitlichen Anschluss, muss der Sicherheitsabstand zu brennbaren Bauteilen vom Hersteller des Verbindungsstückes eingehalten werden.

1.7 Schornsteinanschluss

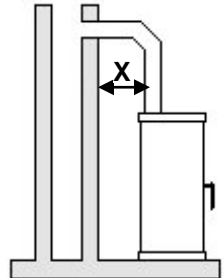
Der für den Anschluss vorgesehene Schornstein muss bis mind. 400 °C belastbar sein.

ACHTUNG:

Vor dem Anschluss des Gerätes ist in jedem Fall der zuständige Bezirks-Schornsteinfegermeister zu Rate zu ziehen!

Verbindungsstücke müssen am Gerät und untereinander fest und dicht verbunden sein. Sie dürfen nicht in den freien Schornsteinquerschnitt hineinragen. Das Verbindungsstück zwischen Herd und Schornstein soll den gleichen Querschnitt haben wie der Rohrstutzen am Gerät. Waagerechte Verbindungsstücke über 0,5 m sollen zum Schornstein hin um 10 Grad ansteigen. Rohre, die nicht wärme geschützt oder senkrecht geführt sind, sollen nicht länger als einen Meter sein. Es sind die Forderungen der Feuerungsverordnung (FeuVO), die jeweiligen Länderbauordnungen sowie für den Schornstein die DIN 4705, DIN 18896, DIN EN 13384, DIN 18160 und der DIN EN 15287 zu beachten.

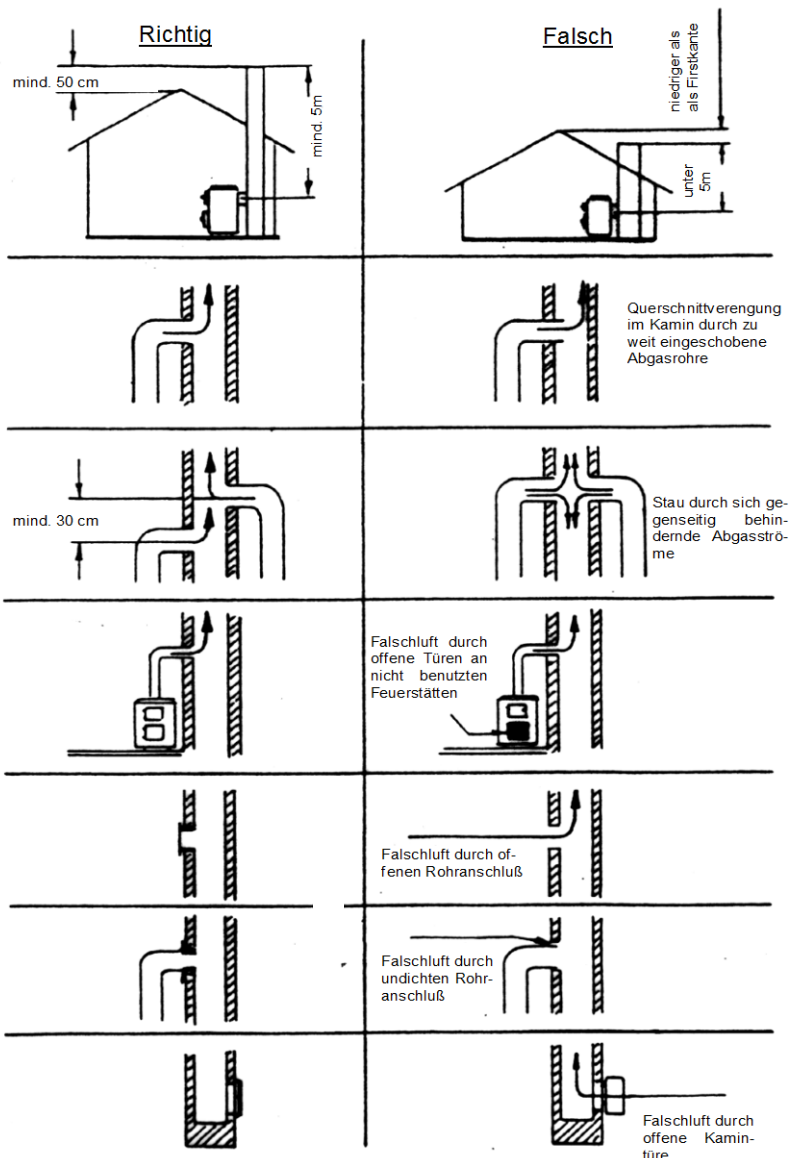
Verbindungsstücke müssen nach DIN EN 1856-2 geprüft sein. Das **Maß X** (Abstand zu brennbaren Baustoffen/Materialien) muss nach Angaben des Herstellers des Verbindungsstückes eingehalten werden.



ACHTUNG:

Der Anschluss an einem Schornstein, dessen wirksame Höhe unter 4m, bei Mehrfachbelegung 5m liegt, sollte vermieden werden. Ausschlaggebend dazu ist die Berechnung nach EN 13384. / Daten zur Schornsteinberechnung Kapitel 3.1 / An dem zum Anschluss des Ofens vorgesehenen Schornstein dürfen höchstens zwei bis drei weitere Feuerstätten angeschlossen werden.

Aus Sicherheitsgründen ist das Betreiben einer Dunstabzugshaube im Abluftverfahren während des Heizens nicht zulässig.



Maßnahmen bei Schornsteinbrand!

Bei ungenügender Reinigung des Schornsteins, bei falschem Brennstoff (z. B. zu feuchtes Holz) oder falscher Verbrennungslufteinstellung kann es zu einem Schornsteinbrand kommen. Schließen sie in so einem Fall die Verbrennungsluft an der Feuerstätte und rufen Sie die Feuerwehr.

Niemals selber versuchen mit Wasser zu löschen.

1.8 Wahl der Abgasanschlussrichtung

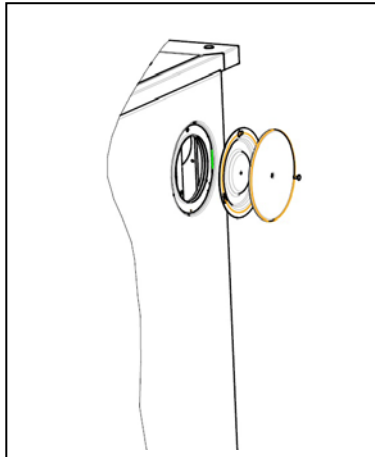
Der Abgasstutzen ist bei Lieferung an der Rückwand befestigt.

Wird ein Anschluss nach oben oder zur Seite gewählt, muss die nicht benützte Öffnung mit dem beiliegenden Blinddeckel verschlossen werden.

Bei einem Anschluss nach oben, ist der Rauchlochdeckel und der Blechring an der Stahlplatte zu entfernen und dafür den Abgasstutzen von unten einzusetzen. Der Anschluss hinten ist dann zu verschließen.

Der Anschluss seitlich ist wie folgt vorzunehmen:

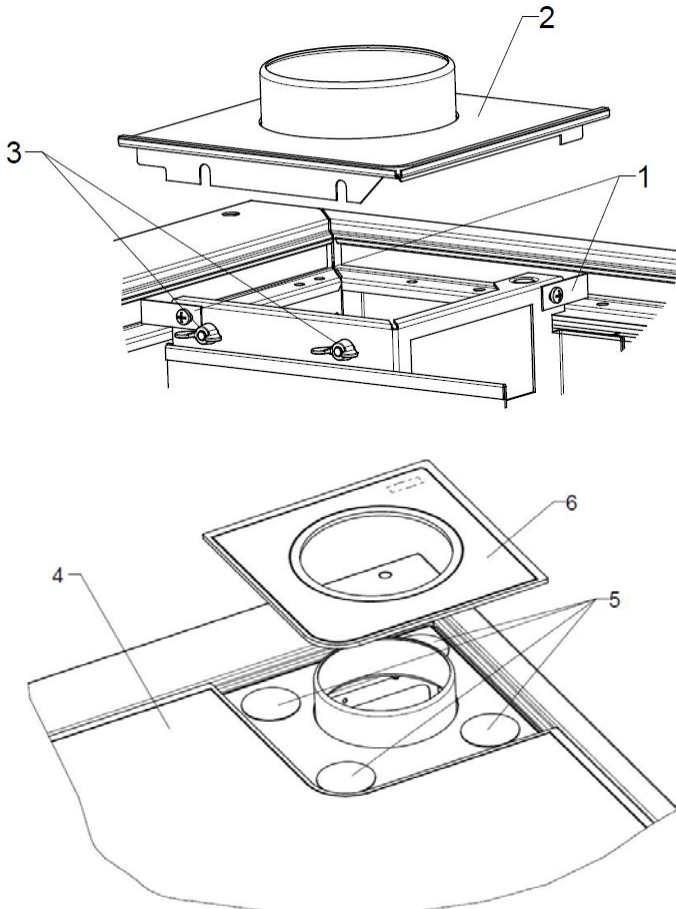
- Blinddeckel an der äußeren Seitenwand durch lösen der Schraube entfernen.
- Seitenwand entfernen:
 1. Blindblende entfernen (nach vorne abziehen)
 2. Die zwei Schrauben der Seitenwand lösen.
- Blinddeckel an der inneren Seitenwand durch lockern der Schrauben und drehen des Deckels entfernen.
- Abgasstutzen von hinten nach seitlich ummontieren.
- Blinddeckel hinten einsetzen.
- Loch im Blinddeckel mit beiliegender Schraube verschließen.
- Seitenwand und Blindblende zurücksetzen



1.9 Oberer Abgasanschluss bei Ceranplatte (nur K128/K128F)

Grundsätzlich werden die Geräte in der bestellten Ausführung gefertigt. Wenn einmal ein Gerät nachgerüstet oder umgebaut werden muss, sind nachfolgende Arbeitsschritte auszuführen (Sonderbestellung):

- Dichtungsbleche montieren (Nr. 1)
- Anschlussplatte (Nr. 2) auf die Halterung mit den zwei Flügelmutter (Nr. 3) fest montieren
- Ceranplatte (Nr. 4) auf den Herd auflegen
- 4 Distanzscheiben (Nr. 5) auf die Anschlussplatte (Nr. 2) und danach die kleine ausgeschnittene Ceranplatte (Nr. 6) auflegen. Ceranplatten - Position kann je nach Wunsch durch einstellen der Flügelmutter ausgerichtet werden.



2 Brennstoffe / Einstellungen

2.1 Brennstoffe

Ein raucharmer und störungsfreier Betrieb des Herdes sowie die für den Schornsteinzug von 12 Pa angegebene Nennwärmeleistung sind nur gewährleistet, wenn keine anderen als die nachstehenden aufgeführten Brennstoffe verwendet werden.

Verwenden Sie nur naturbelassenes, trockenes Scheitholz mit einer Restfeuchte von max. 20% und Braunkohlenbriketts.

Brennstoffart	Heizwert ca. kWh/kg
Braunkohlebriketts	5,3 – 5,5
Hartholz	4,0 – 4,2
Weichholz	4,3 – 4,5

Nicht zulässige Brennstoffe sind z.B.:

Die Verbrennung von Abfällen, Feinhackschnitzeln, Pellets, Rinden, Spanplattenresten, Kohlegruß, feuchtem oder mit Holzschutzmitteln behandeltem Holz, Papier und Pappe o.ä. ist verboten. Zum Anzünden sollte Holzwolle oder Grillanzünder verwendet werden. Keine flüssigen Anzündhilfen verwenden!

Achtung!

Beim ersten Anheizen könnte es zu Rauchentwicklung und Geruchsbelästigung kommen. Unbedingt für gute Raumbelüftung sorgen (Fenster und Türen öffnen) und mindestens eine Stunde auf max. Nennwärmeleistung heizen. Sollte beim ersten Heizvorgang die max. Temperatur nicht erreicht werden, so können diese Erscheinungen auch später noch auftreten.



Füllmengen / Anzünden:



Scheitholz bei Anzündvorgang kreuzschichten, Scheitholzlänge max. 33cm, Durchmesser Ø 5 - 12 cm, Rundlinge spalten, Braunkohlebrikett nur auf satte Grundglut auflegen
Holzbrikett nach DIN 51731 max. **2,0 kg bei K128/138** und max. **1,7 kg bei K118**, evtl. zerkleinern

	K118	K128 / K138 K128F / K138F
Braunkohle	- 3,2 kg (ca. 5-6 Brikett) bei Nennwärmeleistung max. 1,7 kg/h - 3,2 kg (ca. 5-6 Brikett) bei Dauerbrand	- 3,8 kg (ca. 6-7 Brikett) bei Nennwärmeleistung max. 2,1 kg/h - 3,8 kg (ca. 6-7 Brikett) bei Dauerbrand
Scheitholz	- 2,0 kg (ca. 2 Scheite) max. 2,0 kg/h	- 2,3 kg (ca. 3 kleine Scheite) max. 2,3 kg/h

2.2 Verbrennungslufteinstellung

Die Einstellungen müssen immer in der Mitte der Bezeichnungen liegen.

Brennstoff		Primärluft Stellung	Anheizklappe Stellung	Sekundärluft Stellung	Brennzeit
Anheizen		1	offen	1	-
Scheitholz	NWL	2	geschlossen	1	ca. 1 h
Braunkohlebriketts	NWL	1	geschlossen	0	ca. 2 h
Braunkohlebriketts	Dauerbrand	3	geschlossen	0	ca. 12 h
Außerbetriebnahme		3	geschlossen	0	-

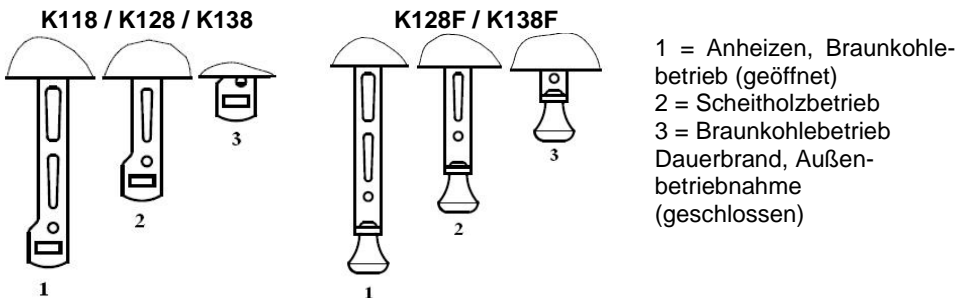
Tabelle 2

▪ Bedienung

3.1 Bedienungselemente und Einstellungen

3.1.1 Leistungsregulierung

Die Verbrennungsgeschwindigkeit und damit die Heizleistung des Herdes werden durch die unter dem Rost einströmende Verbrennungsluft bestimmt. Diese Primärluft wird mit der Leistungsregulierung eingestellt (Bild 6.).



3.1.2 Sekundärluftregulierung (nicht bei K128 F, K138 F)

Die Sekundärluftregler ist in der Heitzür oben auf den verwendeten Brennstoff Holz (1) oder Kohle (0) einzustellen (Bild 8).

Bei den Fenster Herden ist die Sekundärluft eine fest eingestellte Größe und somit nicht einstellbar.

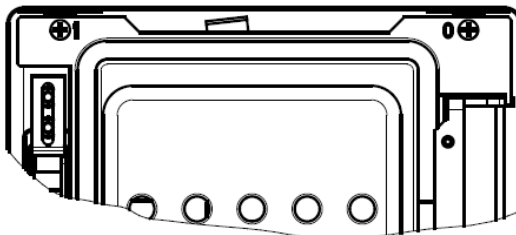


Bild 8

3.1.3 Anheizklappe

Zum Anzünden muss die Anheizklappe geöffnet und zum Kochen und Heizen geschlossen sein.

Die Betätigung der Anheizklappe erfolgt von vorne. Hierzu ist das abgewinkelte Ende des beiliegenden Deckelhebers in den Schlitz des Betätigungshebels einzuhängen (Bild 9)

Herausziehen des Betätigungshebels bis zum Anschlag = Anheizklappe ist offen (Anheizen, Kochen)

Nach hinten schieben des Betätigungshebels bis zum Anschlag = Anheizklappe ist geschlossen (Backen, Braten)

ACHTUNG

Eine offen stehende Anheizklappe während des Heizbetriebes führt zur Überhitzung des Herdes und damit zur Beschädigung von Herdteilen. Außerdem hat eine geöffnete Anheizklappe einen erhöhten Brennstoffverbrauch zur Folge.

3.1.4 Aschekasten

- Der Aschenbehälter befindet sich unter der Feuerstätte. Er muss regelmäßig überprüft und geleert werden.
- Das Leeren des Aschenbehälters ist bei kaltem Gerät vorzunehmen. Seien Sie bitte vorsichtig, da noch Glut oder brennende Holzstückchen vorhanden sein können. Bitte beachten Sie, dass keine glühenden Verbrennungsrückstände in die Mülltonne gelangen.
- Denken Sie immer daran, den Aschenkasten wieder in den vorgesehenen Raum einzusetzen. Fehlendes Wiedereinsetzen ist im Falle des Betriebes gefährlich.
- Es ist darauf zu achten, dass der Aschenkasten immer bis zum Anschlag eingeschoben wird.

3.1.5 Zubehörlagerfach

Dieses Lagerfach befindet sich im unteren Teil des Herdes und ist groß genug, um die für den Betrieb notwendigen Zubehörteile zu lagern. Maximales Füllgewicht ist 10 kg. Höhere Gewichte können zu Schäden des Lagerfaches führen.



Achtung! Es ist streng verboten, in diesem Lagerfach leicht entzündliche Materialien wie z.B. Alkohol, Benzin, flüssige Brennstoffe, Lacke, Anzünder, Papier usw. aufzubewahren.

Achten Sie darauf, dass zum Nachlegen vom Brennstoff bzw. beim Öffnen der Heiz- und Aschentür, der untere Wagen immer verschlossen ist. Brandgefahr!!

3.1.6 Bratrohrtür

Die Bratrohrtür kann zum Heizen und muss bei höheren Temperaturen wie 300°C geöffnet werden. Durch Betätigung der Arretierung des Scharniers ist eine Offenstellung möglich. Die Bratrohrtür ist ohne Werkzeug abnehmbar. Sie wird am Griff angefasst, leicht geöffnet und vorsichtig schräg nach oben gezogen (Bild 10).

Das Wiedereinsetzen der Bratrohrtür erfolgt durch Einführen der beiden Scharnierlaschen in die Aufnahmeschlitz und Eindrücken der unteren Türkante mit dem Knie, während die Tür gleichzeitig am Griff nach oben gezogen wird.

3.1.7 Verlegerost (nicht K118)

Der Herd ist mit einem Verlegerost für Sommer – und Winterbetrieb ausgestattet.
(Höher / Tieferlegen)

Verlegen des Rostes in die Sommerstellung (K128, K138)

Zum Verlegen des Rostes in die Sommerstellung Rost und Rostlager aus dem Herd entnehmen. Dann das Verlegerostlager (Zubehör mit Herd geliefert) vorne auf das obere Rostlager auflegen (Siehe Bild 7). Dann das Rostlager und den Rost von oben wieder einlegen.

3.2 Anzünden

Die Leistungsregulierung wird unter Beachtung der Brennstoffart je nach Zugstärke und gewünschter Heizleistung eingestellt. Mit Scheitholz insbesondere mit Weichholz, ist nur ein eingeschränkter Dauerbrand möglich. Braunkohlebriketts sind für den Dauerbrand über Nacht besonders geeignet, wenn sie auf eine satte Grundglut aufgelegt werden.

Erstes Anheizen

- Vor Inbetriebnahme sind die evtl. Transportsicherungen herauszunehmen und Werbeaufkleber am Gerät rückstandsfrei zu entfernen.

Die Heiztür öffnen durch Heben des Griffes nach oben. Bei heißem Gerät ist dazu ein isolierter Schutzhandschuh zu benutzen. Den Primärluft- und Sekundärluftregler entsprechend der **Tabelle 2** „Verbrennungslufteinstellung“ einstellen. Anheizklappe öffnen.

Anzünder oder Holzwolke auf den Rost legen, darüber Holzspäne geben. Darauf erst ein kleineres, dann größeres Holz geben, anzünden und Heiztür wieder verschließen. Wenn das Feuer lebhaft brennt und eine ausreichende Grundglut vorhanden ist, erneut Brennstoff aufgeben und die Anheizklappe wieder schließen.

Das erste Anheizen sollte „sanft“ verlaufen, mit geringer Menge Brennmaterial, damit sich die Ofenteile an die Hitze gewöhnen können. Beim ersten Anheizen könnte es zu Rauchentwicklung und Geruchsbelästigung kommen. Unbedingt für gute Raumbelüftung sorgen (Fenster und Türen öffnen) und mindestens eine Stunde auf max. Nennwärmeleistung heizen. Sollte beim ersten Heizvorgang die max. Temperatur nicht erreicht werden, so können diese Erscheinungen auch später noch auftreten.

Den Brennstoff nicht in den Brennraum einwerfen, sondern einlegen, da sonst die Ausmauerung beschädigt werden kann.

Der Herd darf nur mit geschlossener Fülltür (Heiztür) betrieben werden.

Diese darf nur zum Anheizen, Nachlegen oder Reinigen des Feuerraums geöffnet werden.

ACHTUNG

Beim Öffnen der Heiztür kann es bei Fehlbedienung oder bei nicht ausreichendem Schornsteinzug zu Rauchaustritt kommen. Es ist unbedingt zu beachten, dass die Heiztür nur langsam, zuerst einen Spalt und nach ein paar Sekunden ganz geöffnet werden darf. Außerdem soll vor dem Öffnen der Tür zum Nachlegen von Brennstoff nur noch das Glutbett im Brennraum vorhanden sein, das heißt, es dürfen keine Flammen mehr sichtbar sein.

3.3 Kochen und Heizen

Wenn der Herd zum Kochen oder Heizen benutzt wird, ist die Anheizklappe zu schließen.

Für ein optimales Kochen auf der Herdplatte empfiehlt es sich, nur Töpfe mit flachem Boden zu benutzen. Die wärmste Zone befindet sich in der Mitte der Platte, die zugleich die beste Zone ist, um einen Topf rasch aufzuwärmen. Die äußeren Zonen der Platte

dienen zum Warmhalten. Um ein schnelleres Ankochen (Kochen) zu erreichen, empfehlen wir die Verwendung von dünn geschnittenem Weichholz.

Die Herdplatte sollte nicht überheizt werden, weil der Herd dadurch beschädigt, aber kein Vorteil beim Kochen erzielt wird.

Abrütteln, Entschlacken und Entaschen

Nach öffnen der Aschetür ist der Rost vor jeder Brennstoffaufgabe mit Hilfe des mitgelieferten Deckelhebers kräftig abzurütteln.

Der Aschekasten ist täglich zu entleeren. Wenigstens jeden dritten Tag sollte die Schlacke vom Rost entfernt werden.

Keine glühende Asche in Mülltonnen oder ins Freie schütten.

3.4 Braten und Backen im Bratrohr

Der Herd ist mit einem Bratrohr ausgestattet. Das Bratrohr hat eine Türe mit Glas, auf der ein Thermometer angebracht ist. Die angezeigte Temperatur dient nur als Anhaltspunkt beim Backen und Braten und darf nicht überhitzt werden.

Das Thermometer kann sich durch Überhitzung leicht verfärben. Dies hat aber keine Auswirkungen auf den Betrieb und ist somit kein Reklamationsgrund.

Außerdem ist das Bratrohr Serienmäßig mit einem Rost und einem Backblech ausgerüstet.

Folgende HINWEISE sind in Betrieb zu beachten:

Vergewissern Sie sich, dass die Anheizklappe seit mindestens 60 Minuten geschlossen ist. Damit erreichen sie eine gleichmäßige Temperaturverteilung im Backofen. Sie sollten nur so viel Brennstoff einfüllen, bis man die gewünschte Temperatur erreicht hat. Diese Temperatur kann durch dosierte Brennstoffaufgabe während der ganzen Bratzeit eingehalten werden. Nach halber Bratzeit das Backblech herausziehen und das Bratgut umgedreht wieder einschieben, somit erreicht Sie ein gleichmäßiges Braten und Backen.

3.5 Außerbetriebnahme

Primärluftregler in geschlossene Stellung bringen (Tabelle 2).

Restglut ausbrennen und Ofen abkühlen lassen.

Feuerraum und Aschebehälter bei kaltem Gerät reinigen und entleeren!

3.6 Pflege und Reinigung

3.6.1 Gerät

Nach öffnen der Heiztür ist der Rost vor jeder Brennstoffaufgabe mit Hilfe des Russkratzers und dem Schürhaken zu reinigen.

Der Aschekasten ist täglich zu entleeren. Wenigstens jeden dritten Tag sollte die Schlacke vom Rost entfernt werden.

Mit richtigem Betrieb/Bedienung und guter Pflege/Wartung erhöhen Sie die Wertstabilität und Lebensdauer Ihres Gerätes. Sie sparen wertvollen Ressourcen und schonen unsere Umwelt und Ihren Geldbeutel. Zur Reinigung ist die Herdplatte abzunehmen und der Rauchgasweg im Inneren des Gerätes und das Abgasrohr zu reinigen. Zum Reinigen des Zugsystems unter dem Bratrohr ist die Rändelmutter am Reinigungsdeckel abzuschrauben und der Deckel abzunehmen.

Nach Beendigung der Reinigungsarbeiten ist die Reinigungsöffnung unter dem Bratrohr wieder dicht zu verschließen und die Herdplatte wieder richtig einzusetzen.

Achtung:

Nach jeder Heizperiode ist es angebracht, den Herd gründlich zu kontrollieren. Wenn Ausbesserungen oder Erneuerungen vorgenommen werden müssen, wenden Sie sich

bitte rechtzeitig unter Angabe der Artikel-Nr. und der F.-Nr. (siehe Typschild) an Ihren Fachhändler.

3.6.2 Lackierte- und Emailoberflächen

Die Pflege der äußeren Flächen ist nur bei kaltem Ofen zu empfehlen. Die lackierten Flächen sollten nur mit klarem Wasser, vorsichtig und mit einem leicht befeuchteten weichen Tuch gereinigt werden (nicht scheuern). Vorab an einer nicht sichtbaren Stelle das Lackverhalten testen. Bei pulverbeschichteten und emaillierten Flächen kann in besonderen Fällen vorher mit Seifenlauge oder etwas Geschirrspülmittel behandelt und dann leicht trocken gerieben werden.

Hinweis: Auf keinen Fall sollten Sie Schwämme, Scheuermittel, aggressive oder kratzende Reinigungsmittel verwenden!

3.6.3 Glaskeramikoberflächen

Reinigen Sie Ihre Ceranplatte vor der ersten Benutzung mit einem feuchten sauberen Tuch. Verreiben Sie danach einige Tropfen eines Pflegemittels für Glaskeramik mit einem Küchenpapier auf der Ceranplatte.

Nach dem Nachwischen und Trockenpolieren ist die hochwertige Oberfläche von mit einem unsichtbaren Film überzogen, dieser hilft die Scheibe / Ceranplatte sauber zu halten und erleichtert bei regelmäßiger Wiederholung die Reinigung.

3.6.4 Stahlplatte

Alle Stahlherdplatten sind mit säurefreiem Rostschutzöl vorbehandelt. Durch die tägliche Benutzung wird diese Schicht nach und nach abgetragen. So können sich mit der Zeit durch Wasser, kleine Rostflecke bilden. Zur Beseitigung dieser Rostflecke braucht man nur einen Lappen mit säurefreiem Stahlplatten-Putzpflegemittel tränken und damit die Platte abwischen. Falls der Rostfleck schon länger existiert, muss er eventuell mit einem normalen Topfreiniger behandelt werden. Anschließend ist eine dünne Schicht Pflegemittel aufzutragen.

Die Stahlplattenteile müssen in noch handwarmen Zustand mit säurefreiem Stahlplatten-Putzpflegemittel eingerieben werden.

Die Spezialstahlplatten des Herdes bedürfen deshalb einer regelmäßigen Wartung nach jedem Kochen. Bei jeder Benutzung, die Feuchtigkeit oder den Schmutz auf der Platte verursacht hat, sollte gereinigt werden. Man sollte die Herdplatte säubern wenn sie noch lauwarm ist, so kann eventuell vorhandenes Wasser verdunsten und es bilden sich keine Rostflecke. Es ist darauf zu achten, dass bei kaltem Herd kein Wasser zum reinigen benutzt wird.

Dehnfugen der Stahlherdplatte müssen stets frei von Verkrustungen oder dgl. sein, um ein Verformen der Stahlherdplatte und der Seitenverkleidungen zu vermeiden. Wenn notwendig, sollte auch der Anschlag der Deckel von eventuellen Ablagerungen befreit werden.

Stahlplatten neigen durch die Wärme (Feuer) mit der Zeit eine brünierte Farbe anzunehmen. Möchte man diesen allmählichen Prozess vorgeifen, braucht man nur die Platte häufig mit ein wenig säurefreiem Stahlplatten-Putzpflegemittel einreiben. Eine Verfärbung der Stahlplatten ist immer gegeben und liegt in der Natur des Stahles. Dies ist kein Grund für eine Reklamation.

Arbeiten, wie insbesondere **Installation, Montage, Erstinbetriebnahme** und **Servicearbeiten** sowie **Reparaturen**, dürfen nur durch einen ausgebildeten **Fachbetrieb** (Heizungs- oder Luftheizungsbau) durchgeführt werden. Bei unsachgemäßen Eingriffen erlöschen Gewährleistung und Garantie.

3.6.5 Sichtscheibe

Reinigen Sie Ihre Sichtscheibe vor der ersten Benutzung mit einem feuchten sauberen Tuch. Verreiben Sie danach einige Tropfen eines Pflegemittels für Glaskeramik Scheiben mit einem Küchenpapier auf beiden Seiten der Scheibe.

Nach dem Nachwischen und Trockenpolieren ist die hochwertige Oberfläche mit einem unsichtbaren Film überzogen, dieser hilft die Scheibe sauber zu halten und erleichtert bei regelmäßiger Wiederholung die Reinigung.

Festbrennstoffe erzeugen naturgemäß Ruß, ein Verschmutzen der Sichtscheibe ist dadurch niemals völlig ausgeschlossen und stellt keinen Mangel dar.

3.7 Störungsursachen, Behebung

STÖRUNG	URSACHE	LÖSUNG
Rauchaustritt aus dem Herd beim Anheizen / schlechte Verbrennung / zu hohe Temperatur	Zu geringer Schornsteinzug < 10 Pa	Kontrollieren, ob das Verbindungsstück verstopft ist.
	Zu hoher Schornsteinzug max. 15 Pa	Anschluss verändern: Höherer Zug durch geeignete Drosselklappe oder die Dämmung verbessern.
	Falsche Einstellungen	In den Abschnitten „Bedienung“ und „Brennstoff“ nachschlagen.
	Zuviel Brennstoff eingefüllt	Brennstoffmenge reduzieren.
	Brennstoff mit zu hoher relativer Feuchtigkeit	Feuchtes Holz vor dem Gebrauch austrocknen lassen.
	Ungeeigneter Brennstoff	Im Abschnitt „Brennstoff“ nachschlagen.
Kein regulärer Zug	Schornsteinzug ungeeignet oder schmutzig	Schornsteinfeger kommen lassen.
	Gerät innen verschmutzt	Reinigung vornehmen.
Ausstoß von zu viel schwarzem Rauch	Anzünden/Betrieb des Gerätes mit noch frischem Holz	Hochwertigeren und abgelagerten Brennstoff verwenden.
	Rauchableitung teilweise verstopft	Einen qualifizierten Techniker rufen.
Rauchaustritt aus dem Gerät	Feuerraumtür ist offen	Türen schließen.
	Ungenügender Zug	Vom Schornsteinfeger eine Inspektion des Schornsteines vornehmen lassen.
	Falsche Regelungseinstellung	In den Abschnitten „Bedienung“ und „Brennstoff“ nachschlagen.
	Gerät hat eine Reinigung nötig	Reinigung des Gerätes und der Verbindungsstücke zum Schornstein vornehmen.

Tabelle 3

3.8 Abstandsverbindung

Falls der Herd in eine Einbauküche integriert wird, ist der Übergang zum jeweils anschließenden Holzunterbauschrank über eine, vom Werk lieferbare Abstandsverbindung herzustellen. Diese thermischen Abstandsverbindungen sind mit den Herden EN-geprüft und erfüllt die baurechtlichen Anforderungen bezüglich des Brandschutzes.

Die Abstandsverbindung 55mm oder 110mm ist Herdrahmenbündig als fertiges Bauteil neben den Herd zu stellen und Höhenverstellbar (Bild 11).

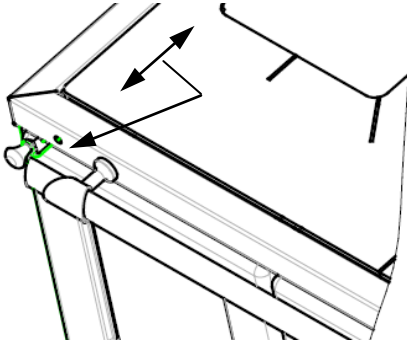


Bild 6

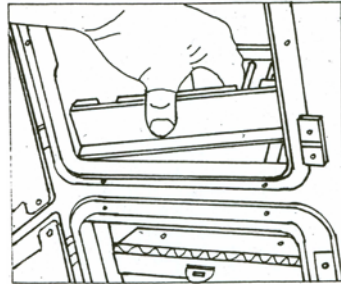


Bild 7

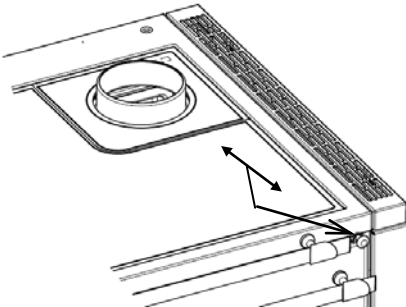


Bild 9

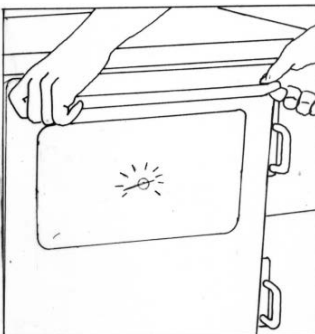
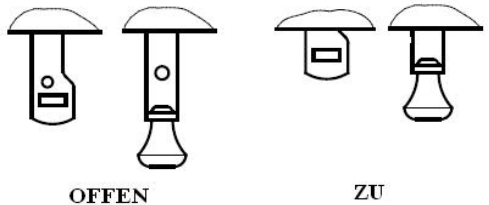


Bild 10

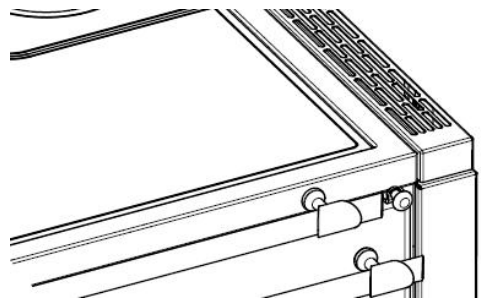


Bild 11

3.9 Höhenverstellung für K128 / K138 Herde (86,5-94 cm)

Stufenlose Einstellung von 85 cm bis 94 cm. Für jeden Fall eine Lösung!

Zur Höhenverstellung wie folgt vorgehen:

1. Brennstoffwagen herausheben
2. gewünschte Herdhöhe mit einem 5mm Inbusschlüssel an den vier Stellfüßen Nr. 2 einstellen – maximal bis 94 cm! ggf. die Stellfüße mit einer Mutter sichern
3. die vier Sockelbefestigungsschrauben Nr. 1 (Vorne und hinten) losdrehen und den Sockel Nr. 3 herablassen
4. Sockelschrauben Nr. 1 wieder anziehen (Sockel fixieren)
5. Brennstoffwagen einschieben

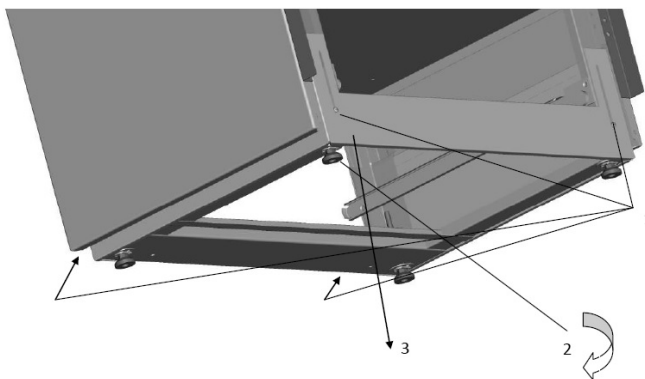


Bild 12

4. Technische Daten

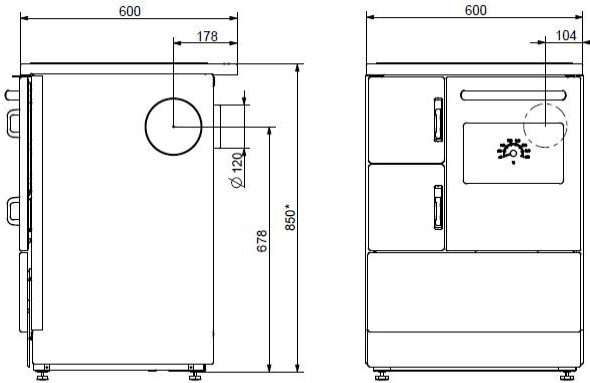
4.1 Daten

Typ		K118	K128 / K128 F K138 / K138 F
Nennwärmeleistung	kW	6	7
Abgasmassenstrom	g/s	10,8 / 9,9	10,5 / 11,5
Abgastemperatur am Abgasstutzen	°C	240	250 / 270
Notwendiger Förderdruck bei NWL	Pa	12	12
Raumheizvermögen* bei Dauerheizung bei Zeitherheizung	m ³	165 / 95 / 65 116 / 69 / 47	210 / 120 / 82 148 / 86 / 59
Abgasanschluss	Ø mm	120	120
Staub (bezogen auf 13% O ₂)	mg/m ³	≤ 40	≤ 40
CO (bezogen auf 13% O ₂)	mg/m ³	1070 / 1409	1224 / 1179
CO (bezogen auf 13% O ₂)	%	0,09 / 0,11	0,10 / 0,10
Wirkungsgrad	%	76,3 / 76,8	77,5 / 73,4

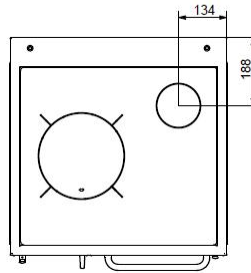
* bei günstigen, weniger günstigen und ungünstigen Heizbedingungen nach DIN 18893 Tab.2
Alle Angaben der Abgaswerte beziehen sich auf die EN 12815 unter stationären Laborbedingungen

4.2 Maßzeichnungen

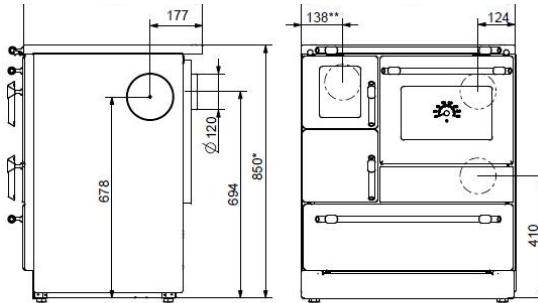
K118



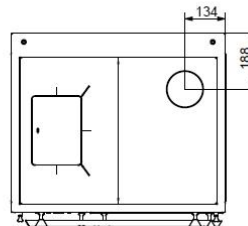
* ohne Stellfüße
 mit Stellfüße: 860⁺⁵⁰ mm
 für Herdhöhe 850 mm Stellfüße
 herausrauben



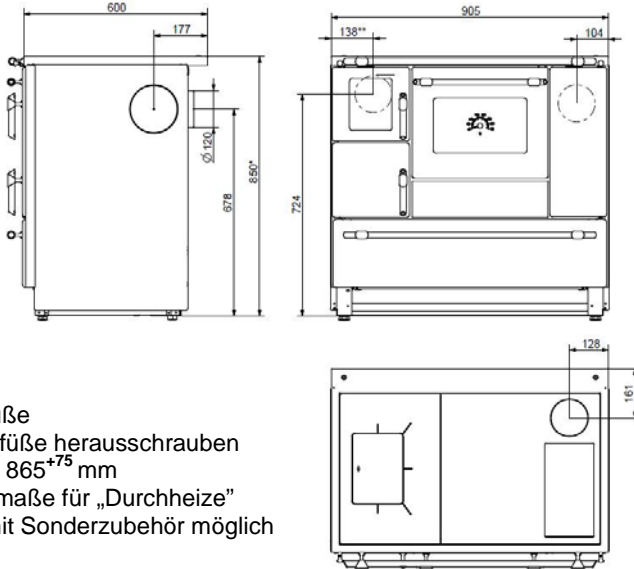
K128; K128 F



* ohne Stellfüße
 für Herdhöhe 850 mm Stellfüße herausrauben
 mit Stellfüße: 865⁺⁷⁵ mm,
 ** Anschlussmaße für „Durchheize“.
 Einbau nur mit Sonderzubehör möglich



K138; K138 F



- * ohne Stellfüße
850 mm Stellfüße herausschrauben
mit Stellfüße: 865^{**75} mm
- ** Anschlussmaße für „Durchheize“
Einbau nur mit Sonderzubehör möglich

Die angeführten Abmessungsangaben sind nur zur Information! Wir behalten uns das Recht von Konstruktionsänderungen vor, falls diese das technische Niveau erhöhen, oder die Qualität verbessern!

5.0 Entsorgung des Gerätes

Das Gerät enthält keine Gefahrenstoffe. Es wird daher empfohlen, nach der Lebensdauer das Gerät zu demontieren und die Teile in die entsprechenden Abfallsammelstellen / - Container zu entsorgen.

Änderungen, die dem technischen Fortschritt dienen und / oder einer Qualitätsverbesserung bewirken, behalten wir uns vor. Für Druckfehler und Änderungen nach Drucklegung können wir keine Haftung übernehmen.



Haus – und Küchentechnik GmbH

Adalperostr. 86
D – 85737 Ismaning
Telefon +49 (0)89 32084-0
Telefax +49 (0)89 32084-294
www.wamsler.eu



KERMI

Choose certainty.
Add value.**EK PRÜFBERICHT****EK TÍPUSVIZSGÁLATI JELENTÉS**

BENANNTÉ STELLE (KENNNUMMER: 1420)

BEJELENTETT SZERVEZET (Regisztrációs szám: 1420)

Auftraggeber: Wamsler SE
Megbízó: 3100 Salgótarján Rákóczi út 53-55.

Datum des ufrages: 09.02. 2010.
Megbízás kelte:

Auftrag: Prűfung nach EN 12815:2005
Megbízás tárgya: vizsgálat MSZ EN 12815:2005 szerint

Anlieferung des Prüfmusters
Minta beérkezésének kelte: 09.02. 2010.

Zeitdauer der Durchführung der Prüfungen
Vizsgálat végzésének ideje: 09.02. – 02. 03. 2010.

Fachdirektorin:
Szakigazgató:

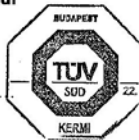
Gabriella Süvegésné Váradi

Gabriella Süvegésné Váradi

Produktspezialist:
Témafelelős:

József Nagy

József Nagy



B 019 K

Anmerkung: Die Prüfergebnisse beziehen sich ausschließlich auf das vorgelegte Prüfmuster.
 Der Prüfbericht darf nur im vollm Umfang kopiert werden, zur Ausschreibung ist die schriftliche Genehmigung des Ausfertigers nötig.

Account held with: MKB Bank Zrt.
 SWIFT Code (BIC): MKKBHUHB
 Account No.:
 10300002-20383008-00003285

Court Registry No.: 01-09-464076
 Registered by the Court of Registraton, Gp.
 Tax No.: 12072112-2-41
 EU Tax No.: HU12072112

E-mail: info@kermi.hu
www.kermi.hu

TÜV SÜD KERMI Ltd.
 Tel.: +36 1 210-9570 Fax: +36 1 314-3820
 H-1043 Budapest, Dugonics u. 11.



R-207004

Attachment A3

3/24

Emissionmessungen Emissziós értékek

Emissionen Emisszió	Grenzwert Határérték	Bezugssauerstoffgehalt Vonatkoztatási O ₂ tart.	Gemeszt Mért érték	Erfüllt megfelel	Brennstoffe Fűtőanyag
------------------------	-------------------------	---	-----------------------	---------------------	--------------------------

Zukünftige Anforderung für Deutschland 1.BImSchV 2.stufe (geplant ab 2015)
Jövöbenti előírás Németországban a 2.lépcső szerint (érvényes 2015-től)

CO-Gehalt CO-tartalom	≤1500 mg/Nm ³	13%	1070/ 1409	ja/ igen	Scheitholz (oben)/ Braunkohiebriketts (unten)
Staubgehalt Portartalom	≤40 mg/Nm ³		29/ 36	ja/ igen	
Wirkungsgrad Hatásfok	≥70 %		76,3/ 76,8	ja/ igen	

Anforderung für Österei nach 15a B-VG (auf 13% O₂)
Előírás az Ausztriai norma szerint (15a B-VG) (13% O₂-re vonatkoztatva)

Emissionen Emisszió	Grenzwert Határérték	Gemeszt / Mért érték		Erfüllt megfelel	Brennstoffe Fűtőanyag
		Nennwärmeleistung Névleges teljesítmény	Schwachlast Kis teljesítmény		
CO-Gehalt CO-tartalom	≤1100 mg/MJ	687/ 830	909/ 751	ja/ igen	Scheitholz (oben)/ Braunkohle briketts (unten)
NO _x -Gehalt NO _x -tartalom	≤150 ≤100 mg/MJ	48/ 48		ja/ igen	
CnHm-Gehalt CnHm- tartalom	≤50 ≤80 mg/MJ	47/ 55	44/ 47	ja/ igen	
Staubgehalt Portartalom	≤80/35* ≤50/35* mg/MJ	19/ 22		ja/ igen	Hasábfá (felül) / Barnaszén brikett (alul)
Wirkungsgrad Hatásfok	≥72 % ≥73 %	76,3/ 76,8	75,3/ 74,2	ja/ igen	
Leistung Teljesítmény	kW	6,1/ 6,2	3,0/ 2,9	ja/ igen	

*geplant ab 2015; érvényes 2015-től

K128 / K138

EK PRÜFBERICHT

EK TÍPUSVIZSGÁLATI JELENTÉS

BENANNTÉ STELLE (KENNNUMMER: 1420)

BEJELÉNTETT SZERVEZET (Regisztrációs szám: 1420)



Mehr Sicherheit.
Mehr Wert.

Auftraggeber: Wamsler SE
Megbízó: 3100 Salgótarján Rákóczi út 53-55.

Datum des ufrages: 01. 08. 2010.
Megbízás kelte:

Auftrag: Prüfung nach EN 12815:2001/A2:2004/AC:2007
Megbízás tárgya: vizsgálat MSZ EN 12815:2001/A2:2004/AC:2007

Geprüfter Typ: K 128 / K 138 / K128F / K 138F Festbrennstoffherd
Braunkohlebriketts: Dauerbrand; Scheitholz: Zeitbrand
Vizsgált típus: K 128 /K 138 / K 128F / K 138F Szilárd tüzelésű tűzhely
Szén: Folytonógó Fa: Szakaszos üzemű

Anlieferung des Prüfmusters
Minta beérkezésének kelte: 01. 08. 2011.

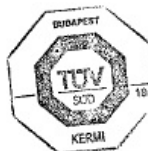
Zeitdauer der Durchführung der Prüfungen
Vizsgálat végzésének ideje: 05. 08 – 09. 09. 2011.

Fachdirektorin:
Szakigazgató:

Gabriella Sűvegesné Váradi
.....
Gabriella Sűvegesné Váradi

Produktspezialist:
Témafelelős:

József Nagy
.....
József Nagy



1.melléklet – Anlage 1: Fotó / Photo

A műszaki dokumentációt archiváltuk

B 019 K

Anmerkung: Die Prüfergebnisse beziehen sich ausschließlich auf das vorgelegte Prüfmuster.

Der Prüfbericht darf nur im vollem Umfang kopiert werden, zur Ausschreibung ist die schriftliche Genehmigung des Ausfertigers nötig.

Account held with: MKB Bank Zrt.
SWIFT Code (BIC): MKKB HUHB
Account No.:
10300002-20383008-00063285

Court Registry No.: 01-09-464076
Registered by the Court of Registration, Bp.
Tax No.: 12072112-2-41
EU Tax No.: HU12072112

E-mail: info@kermi.hu
www.kermi.hu

TÜV SÜD KERMI Ltd.
Tel.: +36 1 210-9570
Fax: +36 1 314-3820
H-1043 Budapest, Dugonics u. 11.



KEMMI

R:247484

Seite 3 / 24

Geprüfter Typ: K 128 / K 138 / K 128F / K 138F Festbrennstoffherd
Braunkohlebriketts: Dauerbrand; Scheitholz: Zeitbrand
Vizsgált típus: K 128 / K 138 / K 128F / K 138F Szilárd tüzelésű tűzhely
Szén: Folytonégő Fa: Szakaszos üzemű

Zukünftige Anforderung für Deutschland 1. BImSchV 2. Stufe (geplant ab 2015)
Jövőbeni előírás Németországban a 2.lépcső szerint (érvényes 2015-től)

Emissionen Emisszió	Grenzwert Határérték	Bezugssauerstoffgehalt Vonatköztatási O ₂ tart.	Gemessen Mért érték	Erfüllt megfelel	Brennstoffe Fűtőanyag
CO-Gehalt CO-tartalom	≤1500 mg/Nm ³	13%	1224/ 1179	ja/ igen	Scheitholz (oben)/ Braunkohlebriketts (unten)
Staubgehalt Portartalom	≤40 mg/Nm ³		38/ 37	ja/ igen	
Wirkungsgrad Hatásfok	≥70 %		77,5/ 73,4	ja/ igen	Hasábfa (felül) / Barnaszén brikett (alul)

Anforderung für Österreich nach 15a B-VG (auf 13% O₂)
Előírás az Ausztriai norma szerint (15a B-VG) (13% O₂-re vonatkoztatva)

Emissionen Emisszió	Grenzwert Határérték	Gemessen / Mért érték		Erfüllt megfelel	Brennstoffe Fűtőanyag
		Nennwärmeleistung Névleges teljesítmény	Schwachlast Kis teljesítmény		
CO-Gehalt CO-tartalom	≤1100 mg/MJ	783/ 694	1050/ 803	ja/ igen	Scheitholz (oben)/ Braunkohlebriketts (unten)
NOx-Gehalt NOx-tartalom	≤150 ≤100 mg/MJ	56/ 65	/	ja/ igen	
CnHm-Gehalt CnHm- tartalom	≤50 ≤80 mg/MJ	48/ 36	48/ 61	ja/ igen	
Staubgehalt Portartalom	≤60/35* ≤50/35* mg/MJ	24/ 22	/	ja/ igen	Hasábfa (felül) / Barnaszén brikett (alul)
Wirkungsgrad Hatásfok	≥72 % ≥73 %	77,5/ 73,4	75,1/ 73,4	ja/ igen	
Leistung Teljesítmény	kW	7,1/ 7,1	3,5/ 3,5	ja/ igen	

*geplant ab 2015; érvényes 2015-től

Emissionsmessungen mg/Nm³

Emissziós értékek mg/Nm³

Emissionen Emisszió	Bezugssauerstoffgehalt Vonatköztatási O ₂ tart.	Gemessen Mért érték	Brennstoffe Fűtőanyag
CO-Gehalt CO-tartalom	13 %	1224/ 1179	Scheitholz (oben)/ Braunkohlebriketts (unten)
NOx-Gehalt NOx-tartalom		87/ 110	
CnHm-Gehalt CnHm-tartalom		63/ 53	
Staubgehalt Portartalom		38/ 37	Hasábfa (felül) / Barnaszén brikett (alul)

Foreword

Dear Customer,

Congratulations on your purchase of our solid fuel stove. You have made a good choice. Because this product guarantees you:

- **High Quality** thanks to use of top quality, proven materials
- **Safe Running** thanks to mature technology which has been tested for strict adherence to German and European standards
- **Long Life** thanks to durable construction methods.

This solid fuel stove provides you with a contemporary compact unit to provide your

- **Cooking**
- **Baking and Roasting**
- **Heating**

These stoves save energy, are environmentally friendly and really simple to use. You will find everything you need to know as well as some useful hints in this manual. Please note that the stove must only be installed by a qualified professional, who will also be available to help you should you have any problems at a later date.

PLEASE NOTE:

When ordering replacement parts, the Article No. and Serial No. shown on the identification plate must be quoted.

Please see the heading "Fuel / Settings" for instructions on the maximum quantity of fuel and details of the maximum chimney draught (18 Pa).

If you put in too much fuel and/or the draught from the chimney is too strong, there is a risk of overheating, which can damage the stove and/or the oven thermometer. The oven thermometer goes up to a temperature of 350°C max.

The stove can only be used when the fuel door (fire door) is shut.

This door must only be opened when lighting, topping up fuel or cleaning the fire box.

Any damage to the stove or the thermometer which has obviously been caused by overheating is not covered by the guarantee.

Contents

Foreword	28
Contents.....	29
1. Installation	30
1.1 Safety measures	30
1.2 Parts	32
1.3 Instructions	34
1.4 Place of installation	34
1.5 Air supply	34
1.6 Safe distances.....	34
1.7 Chimney attachment	35
1.8 Choice of flue gas connection placement	37
1.9 Connecting flue gas at Ceran plate (only K128 / K128F)	38
2 Fuels / Settings	39
2.1 Fuels	39
2.2 Combustion airflow settings	40
3 Use	40
3.1 Important operating components	40
3.1.1 Adjustable grate.....	40
3.1.2 Performance control	40
3.1.3 Secondary air control (without K 128 F / 138 F).....	40
3.1.4 Start damper.....	40
3.1.5 Oven door.....	41
3.2 Lighting.....	41
3.3 Cooking, roasting and baking	41
3.4 Care and cleaning	41
3.4.1 Care of the enamel parts:	42
3.4.2 Care of oven:	42
3.4.3 Care of the steel plate:	42
3.4.4 Care of the glass ceramic plate:	42
3.4.5 Care of glass (window):	42
3.5 Trouble shooting	43
3.6 Spacer connection	43
3.7 Pictures	44
3.8 Height adjustable for K 128 / K 138 cookers (86,5-94 cm).....	45
4 Technical data.....	45
4.1 Data.....	45
4.2 Dimensional	46
5 Disposal of the device after wear	47
Introduction	48

1. Installation

1.1 Safety measures

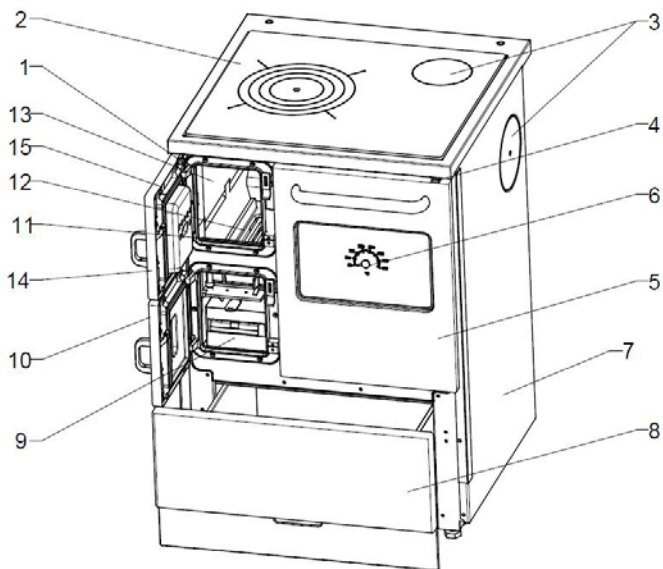
1. The stoves are tested to DIN EN 12815 (see identification plate).
2. For installation and for flue gas connections, the requirements of the Fire Regulations (FeuVO in Germany) apply, as well as local building regulations such as the following technical standards DIN 4705, DIN EN 13384, DIN 18160, DIN EN 1856-2 and DIN EN 15287. In order for the stove to function correctly the chimney to which you want to connect the stove must be in good condition.
3. Before first use and before connecting to the chimney, you must read the Instructions for Use carefully and inform the local authority responsible for approving heating systems.
4. While installing the stove you are recommended to wear clean cotton gloves, in order to avoid leaving fingerprints which can be difficult to remove afterwards.
5. In the interests both of clean air, and of the safe functioning of the stove, the fuel quantities listed in the Instructions for Use should never be exceeded, and the doors of the stove must be shut during use to avoid the risk of overheating, which can lead to damage to the stove. Damage due to this cause is not covered by the guarantee.
6. The stove doors must remain shut at all times while the stove is in use.
7. Permitted fuels are:
 - Natural chopped firewood (up to 33 cm max. in length)
 - Lignite (brown coal) briquettes (see permitted fuels in the Instructions for Use)
8. Never use liquid fire starters. Use either special firelighters or wood shavings.
9. Burning rubbish, fine chips, bark, coal slack, chips from planing, damp wood or wood treated with preservative, paper, cardboard or similar is not permitted.
10. The first time the stove is heated there may be some smoke and an unpleasant smell. Make sure that the room is well ventilated (open windows and doors) and heat for at least an hour at the maximum nominal heat load. If the maximum temperature is not reached the first time the stove is heated, then there may be further unpleasant smells at a later date.
11. All controls and settings must be used as indicated in the Instructions for Use. When the stove is hot, please handle only using the implements or protective gloves provided.
12. If the stove is not working correctly, or if the chimney is not drawing properly, smoke may appear when the fire door is opened. It is very important to only open the fire door slowly, initially just a crack, then wait a few seconds before opening fully. In addition, before opening the fire door to top up the fuel, make sure that only glowing material is present: there must not be any visible flames.
13. Do not place any flammable items in the warming drawer or on the surface of the stove.
14. When in use, all surfaces and particularly the glass doors and handles and other controls can become very hot. Make children, young people, older people and animals aware of this danger, and keep them away from this source of heat when

the stove is being used. Use the protective gloves or the implements provided. Children and young people under 16 must not use the stove unless supervised by an adult who is responsible for them.

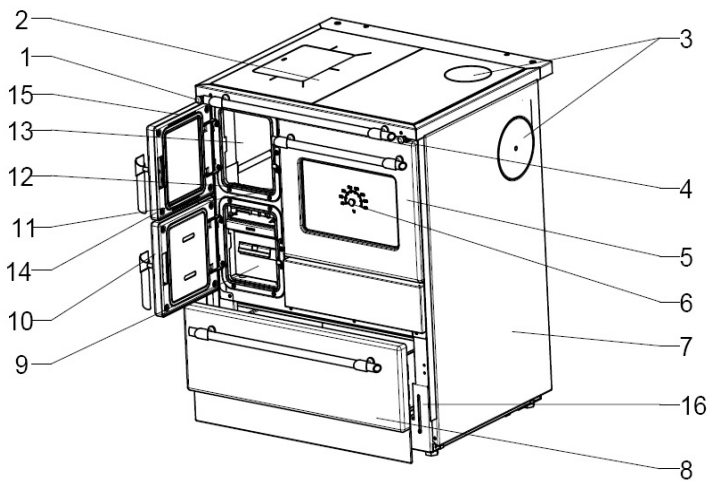
15. Make sure that the ash pan is always fully pushed in, until it touches the back. Never remove ashes while still hot (fire risk).
16. In spring and autumn the chimney may no longer draw correctly, so that gases produced by combustion are not completely removed. The fire chamber should then be filled with a small quantity of fuel, ideally with wood shavings, and lit under supervision, in order to stabilise the chimney draught. The grate must be clean.
17. After each prolonged period of use for heating, have the stove checked by a professional. The flues and pipes for the evacuation of fumes must also be thoroughly cleaned.
18. If repairs or replacements are necessary, please contact your supplier with the necessary article numbers and serial numbers in good time. Only original WAMSLER replacement parts may be used.
19. Work such as installation, setup, commissioning and services, as well as repairs, must only be carried out by qualified personnel (heating system or space heating technicians). Intervention by non-qualified persons invalidates the warranty and guarantee.
20. As the solid fuel oven/stove draws the air required for combustion from the surrounding room, you must ensure that sufficient air can be drawn in through non-sealed windows and outside doors. It can be assumed that this is provided by a room volume of at least 4 m³ per kW nominal heat capacity. If the volume is less than this, then air vents can be used to provide access to further air in other rooms (min. 150 cm²).
21. You must ensure that the correct safety distance is maintained from all flammable components and materials – to the side, rear and front. These distances can be found in the Instructions for Use or the identification plate.
22. The fire chamber must not be modified.
23. Connection to a chimney whose functional height is less than 4 m, or if multiple stoves are installed, 5 m, is not permitted. A maximum of two other fires can be connected to the chimney which is to be connected the stove.
24. If the chimney catches fire immediately close all doors and openings and call the fire brigade. Do not attempt to extinguish the fire yourself. Afterwards have the chimney thoroughly checked out by a professional.
25. Solid fuels naturally create soot, so it is always possible that the window glass will become dirty: this does not mean there is a malfunction.

1.2 Parts

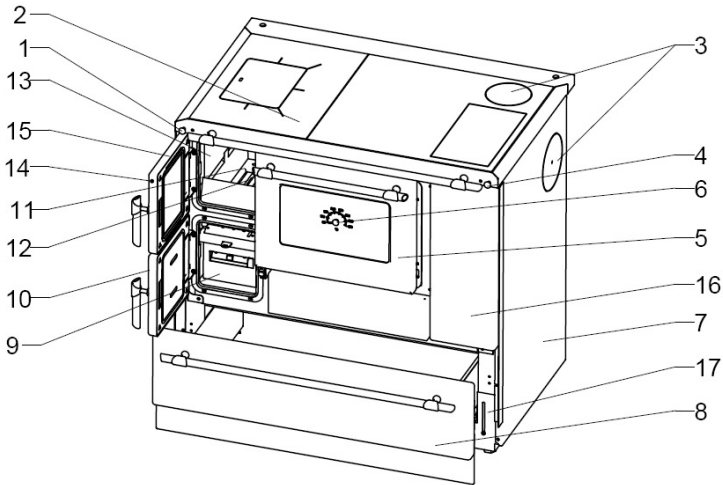
K118



K128; K128F



K138; K138F



K 118 / K128 / K128 F

1. Primary air control
2. Steel plate
3. Flue gas connections
4. Operating lever for start damper
5. Oven door
6. Oven thermometer
7. Sidewall
8. Fuel trolley
9. Ash pan
10. Ash door
11. Grate location
12. Grate
13. Fireclay lining in fire chamber
14. Heating door
15. Secondary air control
16. Adjustable plinth (K 128 only)

K 138; K138 F

1. Primary air control
2. Steel plate
3. Flue gas connections
4. Operating lever for start damper
5. Oven door
6. Oven thermometer
7. Sidewall
8. Fuel trolley
9. Ash pan
10. Ash door
11. Grate location
12. Grate
13. Fireclay lining in fire chamber
14. Heating door
15. Secondary air control
16. Blind cover
17. Adjustable plinth

Range accessories

- Cover lift handle
- Soot scraper
- Ash pan
- Flue hole cover
- Baking tray
- Roasting grid

– Adjustable grate support (for K128 / K138)

1.3 Instructions

For installation and for connection of flue, the requirements of the Fire Regulations (FeuVO in Germany) apply, as well as local building regulations such as the following technical standards DIN 18896, DIN 4705, EN 13384, DIN 18160, EN 1856-2 and EN 15287. In order for the stove to function correctly the chimney to which you want to connect the stove must be in good condition.

1.4 Place of installation

The stove draws the air required for burning from the surrounding room. You must ensure that sufficient air can be drawn in through non-sealed windows and outside doors. In addition you must ensure that a room volume/heat capacity ratio of at least 4 m³ per kW nominal heat capacity is available. If the volume is less than this, then air vents can be used to provide access to further air supply in other rooms (connecting vents min. 150 cm²).

1.5 Air supply

A constant supply of oxygen or air is required for the combustion process. Normally the air available in the room where the stove is installed will be sufficient.

NOTE: In the room where the stove is installed or in the neighbouring rooms there must not be any air extractors or similar equipment. These could cause considerable operating problems and even represent a risk. Consult the local authority responsible for approving heating systems.

NOTE: The room where the stove is to be installed must not have equipment such as extractor hoods, ventilation systems etc. which could mean that that room or neighbouring rooms have reduced air pressure.

1.6 Safe distances

Ensure that the walls at the sides and behind the range are not constructed of flammable material and/or clad or coated in flammable material, if they are less than **35 cm K 118** and **40 cm K 128/138** of the side from the combustion chamber, and **25 cm K 118** and **30 cm K 128/138** of the side from the oven. Plastic or wooden furniture or similar must also be kept at a distance of more than **20 cm K118** and **30 cm K 128/138** from the back of the range.

No flammable or heat sensitive material should be within **50 cm (80 cm K128 F/K138 F)** of the front of the range in its field of radiation.

If there is a floor covering or a floor in front of the fire door opening which is flammable or otherwise sensitive to heat then it should be covered with a layer of non-sensitive or flammable building material. The layer must cover an area of **50 cm** from the front of the fire door opening and also a minimum of **30 cm** either side of it. Wall mounted cupboards over the range must have a minimum clearance of **70 cm** from the hob plate of the range.

1.7 Chimney attachment

The connection for attaching to the chimney must be able to withstand at least 400°C.

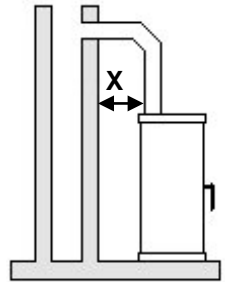
PLEASE NOTE:

Before connecting the stove to the chimney the local authority responsible for approving heating systems must be consulted!

Connection pieces must be firmly connected to the stove and to each other and must not leak. They must not project into the open diameter of the chimney. The connection piece between the stove and the chimney must have the same diameter as the pipe socket on the stove. Horizontal connection pieces of over 0.5 m must rise towards the chimney at an angle of 10 degrees. Any pipes which are not heat insulated or vertical must not be longer than 1 metre.

The requirements of the Fire Regulations (FeuVO) apply, as well as local building regulations such as for the chimney standards DIN 4705, DIN EN 13384, DIN 18160 and DIN EN 15287.

Connection pieces must be tested to DIN EN 1856-2. **Measurement X** (distance from flammable construction and other materials) must be as defined by the manufacturer of the connection piece.

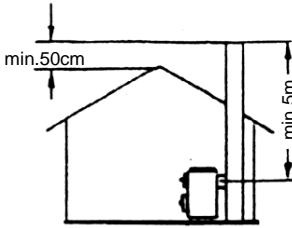


PLEASE NOTE:

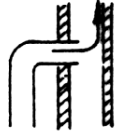
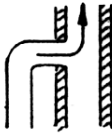
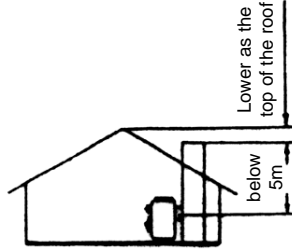
Fitting to a chimney with a functional height of less than 4 m, or if several stoves are being fitted, less than 5 m, is not permitted. (See: Data for chimney calculations / Chapter 4.) A maximum of two other fires can be connected to the chimney to be connected to the stove.

For safety reasons it is not permitted to use a steam extractor hood to remove air when the stove is producing heat.

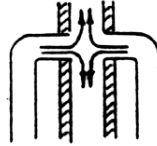
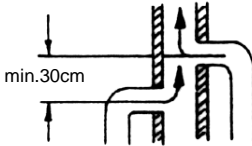
Correct



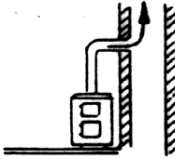
Incorrect



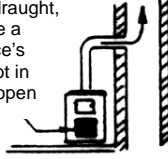
Tightening cross section of the chimney because the smoke tube is pushed into the chimney too much



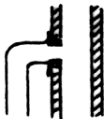
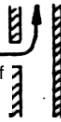
Obstruction, because the smoke tubes are led as facing each other



Faulty draught, because a fire-place's door (not in use) is open



False air because of an open tube joint



False air, because of a leaky tube joint



False air, because a open fire-place door



1.8 Choice of flue gas connection placement

The flue socket is fixed and located at the rear of the range. If the flue pipe is to be connected on the side or on the top, the back wall connection must be covered with the blind cover removed from the top or the side.

In the case of a connection from the top, the cover in the top of the range must be removed and the emission nozzle must be installed.

If the flue pipe is to be connected from the side the procedure is as follows:

Remove the blind cover on the outside sidewall by removing the bolt.

Remove sidewall:

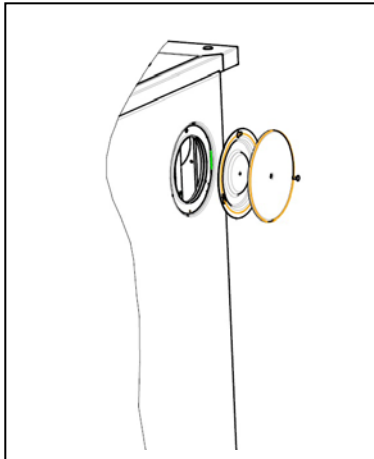
1. Remove the blind cover (pull off forwards)
2. Undo bolts in the sidewall.

Remove the blind cover on the inner sidewall by loosening the bolts and turning the cover.

Take the flue connection from the back and mount it on the side.

Put the blind cover on the back to replace the flue connection which is now remounted on the side. Tighten bolt.

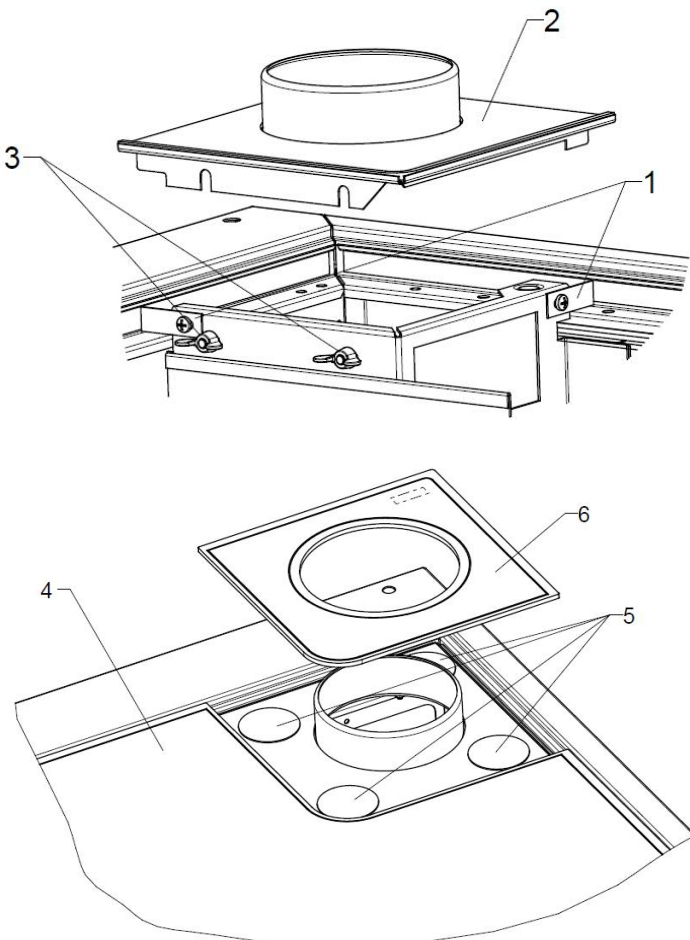
Replace sidewall and blind cover.



1.9 Connecting flue gas at Ceran plate (only K128 / K128F)

In principle, the devices are manufactured in the version as ordered. Once a device has to be retrofitted or rebuilt, to be carried out subsequent operations (special order):

- seal plates mounted (no. 1)
- Mount connecting plate (no. 2) fixed to the bracket with the two wing nuts (no. 3)
- Fix Ceran plate (no. 4) on the cooker
- Hang 4 spacers (5 Nr.) on the connecting plate (no. 2) and position the small Ceran plate (Nr. 6). Ceramic hob - Position can be aligned by adjusting the wing nuts as desired.



2 Fuels / Settings

2.1 Fuels

Low smoke, trouble-free operation of the stove and a supply of heat at the nominal level with a chimney draught of 12 Pa are only guaranteed when you use the following fuels and no others.

Only use natural, dry chopped firewood with a remaining humidity of max. 20% and lignite (brown coal) briquettes.

Type of fuel	Heating value appr. kWh/kg
Lignite briquettes	5,3 – 5,5
Hardwood	4,0 – 4,2
Softwood	4,3 – 4,5

Non-permitted fuels include:

Rubbish, fine chips, pellets, bark, chips from planing, coal slack, damp wood or wood treated with preservative, paper, cardboard or similar. For lighting use wood shavings or barbecue lighters. Never use liquid fire starters!

PLEASE NOTE:

The first time the stove is heated there may be some smoke and an unpleasant smell. Make sure that the room is well ventilated (open windows and doors) and heat for at least an hour at the maximum nominal heat load. If the maximum temperature is not reached the first time the stove is heated, then there may be further unpleasant smells at a later date.

Maximum fuel quantities per load

Fuel	K118	K128 / K138 and F
Lignite	3.2 kg (5-6 briquettes) at nominal heat capacity 3.2 kg (5-6 briquettes) for slow burning	3.8 kg (6-7 briquettes) at nominal heat capacity 3.8 kg (6-7 briquettes) for slow burning
Wood	2.0 kg (about 3 pieces)	2.3 kg (about 3 pieces)

Table 1

2.2 Combustion airflow settings

The settings must always be as shown.

Fuel		Primary airflow setting	Start damper setting	Secondary airflow setting	Combustion duration in hrs
Lighting		1	open	1	-
Firewood	Nominal heat	2	closed	1	approx. 1
Lignite briquette	Nominal heat	1	closed	0	approx. 2
Lignite briquette	Long-term	3	closed	0	approx. 12
Not in use: do not add any more fuel		3	closed	0	-

Table 2

3 Use

3.1 Important operating components

3.1.1 Adjustable grate

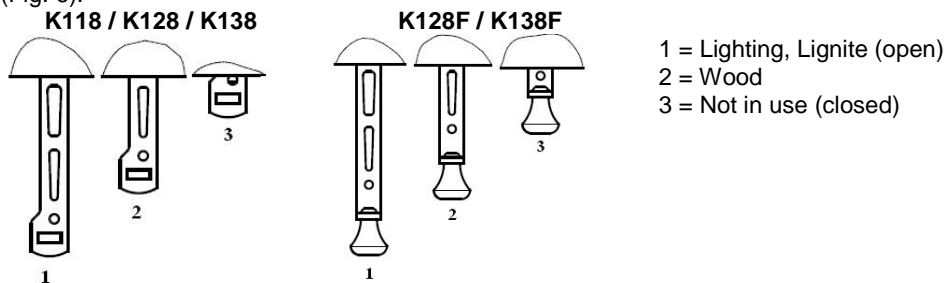
The range is equipped with a height adjustable grate for summer and winter operation.

Adjusting the grate for summer operation (K128 / K138)

To adjust the grate to the summer operation position, the grate and the grate support should be removed from the range. Then attach the adjustable grate support (included with the accessories) to the front of the upper grate support (see Fig. 7). Insert the grate support with the grate on top.

3.1.2 Performance control

The burning rate and therefore the heating capacity of the range can be regulated by the combustion air intake under the grate. This primary air is set using the primary regulator (Fig. 6).



3.1.3 Secondary air control (without K 128 F / 138 F)

The secondary air regulator is in the top of the fire door and can be set according to the fuel being used, wood (1) or coal (0) (Fig. 8).

3.1.4 Start damper

The start damper is operated from the front. The hooked end of the lid lifter lever which is supplied should be latched into the operating lever slot (Fig. 9).

The start damper is open, if the operating lever is pushed forward as far as it will go (lighting up, cooking).

The start damper is closed when the operating lever is pushed back as far as it will go (baking, roasting).

WARNING

Leaving the start damper open when heating, leads to overheating and damage to the range components.

Besides which it increases fuel consumption.

3.1.5 Oven door

The oven door can be removed without using any tools. Take hold of the handle, slightly open and then pull upwards at an angle (Fig. 10).

Remounting the oven door is done by inserting the two hinge brackets into the slots and pressing in the lower edge of the door with the knee, at the same time pulling up on the handle.

3.2 Lighting

Open the fire door. First put in fire lighters or wood wool and then lay two or three small pieces of dry wood on top. Then light the fire through the fire door opening. Close the fire door and open the start damper.

When the wood is burning well, add a shovel of coal or a few larger pieces of wood. The ash door should be left slightly open for the time being and should only be closed about five minutes after adding the fuel

The start damper should now also be closed. The performance control is set according to the type of fuel and the desired heat capacity or may be closed completely for a low setting.

Using wood, particularly soft wood, only limited slow burning is possible.

Lignite briquettes are particularly suited to slow burning overnight.

WARNING

In the interests of the environment do not fill the combustion chamber all at once. Feed the fuel onto the fire bed in two or three charges at ten to fifteen minute intervals.

Do not use paper to start the fire

3.3 Cooking, roasting and baking

If the oven is only to be used for cooking, then the start damper should be opened. When roasting or baking, close the start damper. In summer the grate Raking down, removing cinders and ashes

Before adding fuel, open the ash door and, using the cover lifter, riddle the grate.

The ash pan should be emptied every day.

Remove all cinders at least every third day.

WARNING

Do not dispose of glowing cinders in dustbins or outside must be in the upper position and in winter in the lower position.

3.4 Care and cleaning

A decrease in the normal heating capacity and occasional smoke are signs of the need for the range to be cleaned.

Cleaning the draught system

To clean the draught system under the oven the knurled nut on the cleaning cover must be unscrewed and the cover removed. After cleaning the cover needs to be sealed again.

3.4.1 Care of the enamel parts:

Only wipe down the external surfaces when the stove is cold. Varnished surfaces should only be washed with plain water (do not scrub). Enamel surfaces in special cases can be cleaned with soapsuds or a bit of washing-up liquid and then wiped dry.

NOTE: Never use sponges, scouring products or any other chemical or abrasive cleaning products!

3.4.2 Care of oven:

The oven should be cleaned when it is just warm, not after long periods but every time it is used.

3.4.3 Care of the steel plate:

The steel sheet parts must be rubbed over with an acid-free sheet steel care product when at **blood temperature**. Cleaning is then done when the stove is cold.

The special steel plates which radiate heat need to be taken care of regularly after each time you cook. After any use which causes dampness or dirt to collect on the plate, you must clean it. The hob plate should be cleaned when it is still lukewarm, which allows any remaining water to evaporate and so prevents rust forming. Take care that you do not use water to clean the stove when it is cold.

Expansion joints in the steel hob plate must always be cleaned free of adhesions, to avoid deforming the steel hob plate and the side panels. If necessary the edge of the cover should also be cleaned of any adhesions.

3.4.4 Care of the glass ceramic plate:

Clean the window and/or Ceran plate before first use with a clean damp cloth. Then rub a few drops of a ceramic glass protection product onto the glass / Ceran plate with a paper towel.

After wiping this and polishing it dry, the high quality surface is now covered with an invisible film. This helps to keep the glass pane /Ceran plate clean and if repeated regularly, makes it easy to clean.

3.4.5 Care of glass (window):

Before its first use, clean the ROBAX inspection glass with a wet and clean cloth, and then put a few drops of glass-ceramics cleaner onto both sides of the glass, and spread them with the use of kitchen paper tissues. It provides an invisible film on the valuable surface of the Robax glass. This film helps to keep the glass clean, and facilitates regular cleaning operations. ROBAX S for slightly contaminated surfaces – a commercially available glass surface cleaning agent – may as well be used for the cleaning of the medium or strongly contaminated glass surfaces of the fireplace. Towards this end, spray small quantities of the agent to the cold surfaces,

PLEASE NOTE:

After every period of heating you should check the stove thoroughly. If repairs or replacements are necessary, please contact your supplier with the necessary article numbers and serial number in good time.

Work such as installation, setup, commissioning and servicing, as well as repairs, must only be carried out by qualified personnel (heating system or space heating technicians). Intervention by non-qualified persons invalidates the warranty and guarantee.

3.5 Trouble shooting

Your range is constructed to the latest technical standards.

Nevertheless faults may occur. The reason can be the chimney, the fuel or the emission pipe system. A short period with a smell and smoke when first starting is quite normal. Make sure the room is properly ventilated.

Fault	Check/Remedy
The range smokes when being fired up in summer	Open the ash door for a short time (high outdoor temperature can cause poor draught). Warm up the chimney with wood wool (either in the chimney or in the range).
in winter	Open the ash door for a short time. Do not use any damp or smoke intensive fuel. Fill the fire chamber slowly and a little at a time. When the range was last cleaned?
Range does not burn properly	Is the chimney draught too weak? Is the flue connection not sealed properly? Are all cleaning doors on the range and chimney properly closed? Is a fresh air supply ensured from adjoining rooms? (doors and windows should not be absolutely tight) Is the chimney overloaded or not sealed properly?
Too low a temperature when cooking and roasting	Open the ash door for a short time.
Too high a temperature when cooking and roasting	Add less fuel.
Grate jams when riddling	Have the cinders been removed? Is there a nail or something jammed in the grate?
Condensation in the range	Is the fuel too damp?

Action in case of chimney fire!

If a chimney is not cleaned often enough, or if the wrong type of fuel is used (e.g. damp wood) or the air flow is maladjusted the chimney may catch fire. In this case close the air supply to the fire chamber and call the fire brigade.

Never try to extinguish it yourself using water!

3.6 Spacer connection

If the range is to be incorporated in a fitted kitchen, then the interface between an adjoining floor cupboard made of wood should be fitted with spacer connections available from the factory. This thermal spacer has been tested to EN standards together with the range and complies with the building regulations for fire protection.

The spacer connection is either 55 mm or 110 mm wide and should be mounted on the range frame as a unit and can be adjusted in height (Fig. 11).

3.7 Pictures

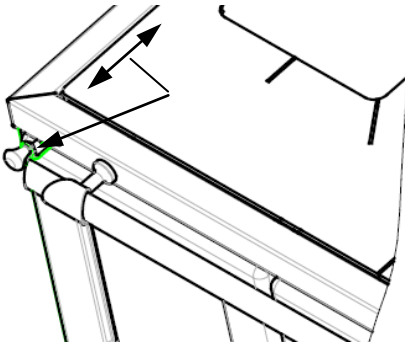


Fig. 6

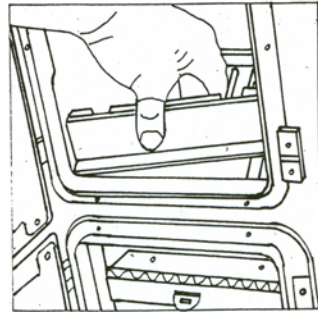


Fig. 7

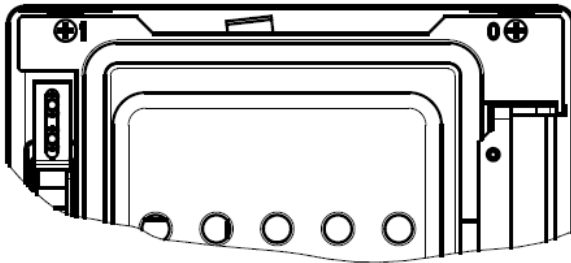


Fig 8.

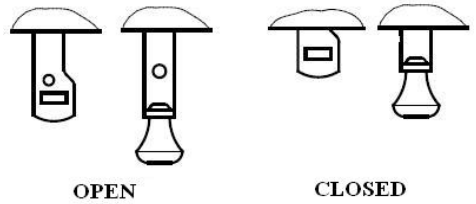
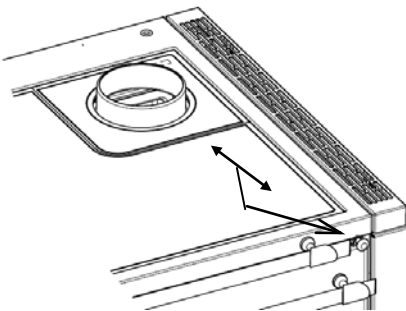


Fig. 9

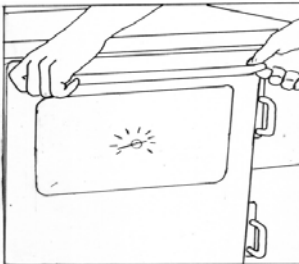


Fig. 10

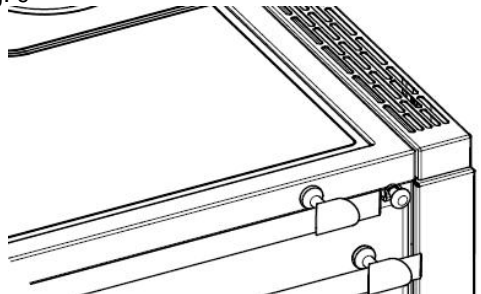


Fig. 11

3.8 Height adjustable for K128 / K138 cookers (86,5-94 cm)

Stepless adjustment from 86.5 cm to 94 cm. For every case a solution!

To adjust the height, proceed as follows:

1. Lift out the fuel trolley
2. set desired stove height with a 5 mm Allen key on the four adjustable feet no. 2 - maximum 94 cm! If necessary, secure the leveling feet with a nut
3. Loosen the four plinth fixing screws No.1 (front and rear) and lower the plinth No. 3
4. Tighten base screws No. 1 (fix base)
5. Insert fuel trolley

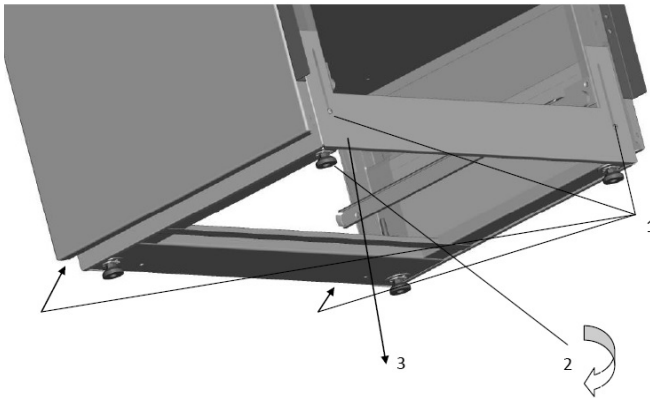


Fig. 12

4 Technical data

4.1 Data

Model		K118	K128 / K128 F K138 / K138 F
Nominal heat output	kW	6	7
Emission flow with coal	g/s	10,8 / 9,9	10,5 / 11,5
Flue gas temperature at exhaust socket	°C	240	250 / 270
Required pressure at NHC	Pa	12	12
Room heat capacity* continuous heating	m ³	165 / 95 / 65 116 / 69 / 47	210 / 120 / 82 148 / 86 / 59
periodic heating			
Flue gas connection diameter	Ø mm	120	120
Dust (based on 13% O ₂)	mg/m ³	≤ 40	≤ 40
CO (based on 13% O ₂)	mg/m ³	1070 / 1409	1224 / 1179
CO (based on 13% O ₂)	%	0,09 / 0,11	0,10 / 0,10
Efficiency	%	76,3 / 76,8	77,5 / 73,4

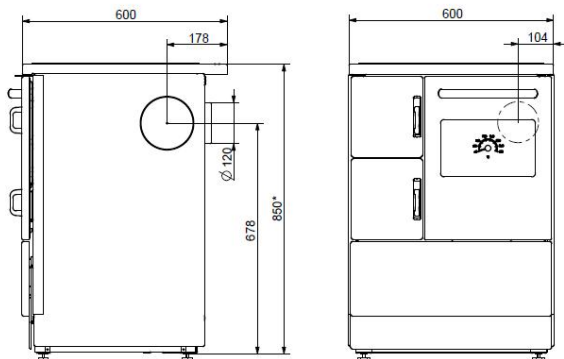
NHC = Nominal Heat Capacity

* according to DIN 18893 Tab. 2 at good / less good / poor heating conditions

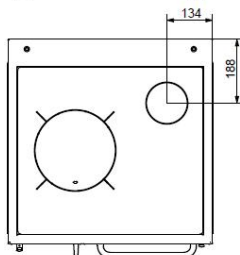
All information provided by the exhaust gas values are based on the EN 13240 under stationary laboratory conditions

4.2 Dimensional

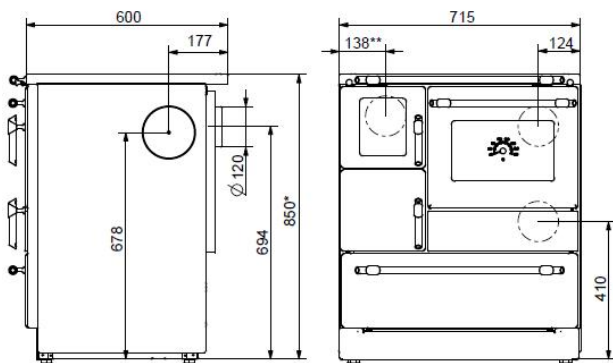
K118



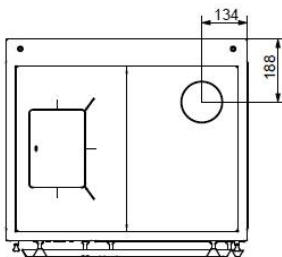
- * Without adjustable feet (unscrewed);
- With adjustable feet: 860 to 910



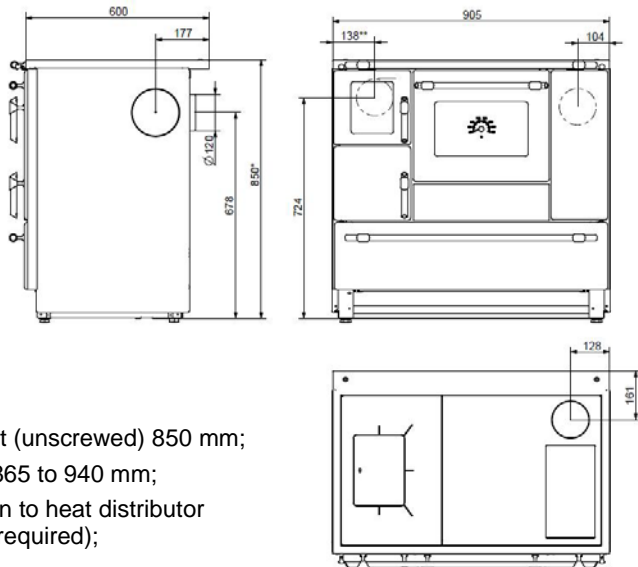
K128, K128F



- * Without adjustable feet (unscrewed) 850 mm;
- With adjustable feet: 865 to 940 mm;
- ** Location of connection to heat distributor (special accessories required);



K138, K138F



- * Without adjustable feet (unscrewed) 850 mm;
With adjustable feet: 865 to 940 mm;
- ** Location of connection to heat distributor
(special accessories required);

The specified dimensions and weights are approximate values, and thus have only informative purposes. We reserve the right to modify the designs as required in terms of technology or quality!

5 Disposal of the device after wear

The device contains no hazardous materials, it is recommended to disassemble the device after the wear and deposit the parts in appropriate landfill.

We will only provide a guarantee for equipment which can be shown to have been connected and set up by an approved installer or another recognised professional.

Complaints:

Complaints about delivered goods relating to obvious faults must be made in writing within 14 days of receipt. If the raw materials used to date are no longer available, we are entitled to replace with alternative materials. The customer is not entitled to withhold an amount of the purchase price due to a fault which is disproportionate to the fault. If they do so, then they lose their right to a guarantee.



Haus – und Küchentechnik GmbH

Adalperostr. 86

D – 85737 Ismaning

Telefon +49 (0)89 32084-0

Telefax +49 (0)89 32084-294

www.wamsler.eu

Introduction

Cher Client,

Nous vous remercions d'avoir choisi une cuisinière à combustible solide. Vous avez pris une bonne décision, puisque vous obtenez avec ce produit une garantie de :

- **haute qualité** grâce à l'utilisation de meilleures matières déjà éprouvées,
- **sécurité de fonctionnement** grâce à une technique minutieusement élaborée, contrôlées strictement selon les normes allemandes et européennes,
- **longue durée de vie** grâce à une construction robuste.

En choisissant cette cuisinière à combustible solide, vous avez acheté un appareil compact moderne pour

- **la cuisson**
- **les grillades et la pâtisserie**
- **le chauffage.**

Ces appareils sont économes en énergie, respectueux de l'environnement et leurs utilisations est très simple.

Toutes les informations y relatives, ainsi que quelques idées complémentaires sont résumées ci-dessous.

Nous vous prions de bien vouloir prendre en considération que le montage de l'appareil ne peut être effectué que par un spécialiste qualifié, qui peut également intervenir lors d'un éventuel service après-vente.

ATTENTION !

En cas d'une commande de pièces détachées prière d'indiquer le numéro d'article (Article No) et le numéro de série (Serial-Nr.) indiqués dans la fiche signalétique de l'appareil.

Nous vous prions de bien vouloir respecter les données relatives aux quantités maximales de combustible à doser, ainsi qu'au courant d'air maximal de la cheminée (12 Pa) indiqués par le paragraphe « Combustibles / Réglage » de l'instruction d'utilisation.

La quantité de combustible ne doit pas dépasser celle admise et indiquée dans la présente notice d'utilisation. Si la quantité de combustible est supérieure à celle conseillé dans cette notice d'emploi, il y a alors risque de surchauffe, qui pourrait amener à la détérioration de l'appareil. Le thermomètre est dimensionné à une température maximale de 350°C !

La cuisinière doit fonctionner toujours avec la porte du foyer et la porte du cendrier fermé. Vous ne devez ouvrir la porte du foyer que pour l'allumage, ou pour le remplissage, ou le nettoyage. (Le nettoyage doit s'effectuer à froid)

Les détériorations de certaines pièces ou du thermomètre, ne sont pas soumises sous le couvert de la garantie.

TABLES DES MATIÈRES

ATTENTION !	48
TABLES DES MATIÈRES	49
1 Installation	50
1.1 Prescriptions de sécurité	50
1.2 Structure des appareils K 118 et K 128	52
1.3 Prescriptions	54
1.4 Lieu de l'installation	54
1.5 Air de combustion	54
1.6 Distance de sécurité	54
1.7 Raccordement à la cheminée	55
1.8 Choix de la direction de raccordement des fumées	57
1.9 Raccordement supérieur de la buse de fumée sur une plaque en Vitrocéram (seulement K128/K128F)	58
2 Combustibles / réglages	59
2.1 Combustibles	59
2.2 Réglage de l'air de combustion	60
3. Maniement	60
3.1 Éléments de manipulation et réglage	60
3.1.1 Réglage de la puissance	60
3.1.2 Réglage de l'air secondaire (pas pour les K128 F, K138 F)	60
3.1.3 Clapet d'allumage	61
3.1.4 Cendrier	61
3.1.5 Tiroir de stockage pour les accessoires	61
3.1.6 Porte du four	61
3.1.7 Grille de décentrage modulable (pas K118)	62
3.2 Allumage	62
3.4 Rôtir de la viande et cuisson des gâteaux dans le four	63
3.5 Mise hors service	63
3.6 Entretien et nettoyage	64
3.6.1 Cuisinière	64
3.6.2 Surfaces laquées et émaillées	64
3.6.3 Surfaces en vitrocéramique	64
3.6.5 Hublot (vitre)	65
3.8 Plinthe de sécurité	67
3.9 Réglage en hauteur pour poêles K128 / K138 (86,5-94 cm)	68
4. Données techniques	68
4.1 Données	68
4.2 Schémas	69
5. Mise à la déchèterie d'un ancien appareil	70

1 Installation

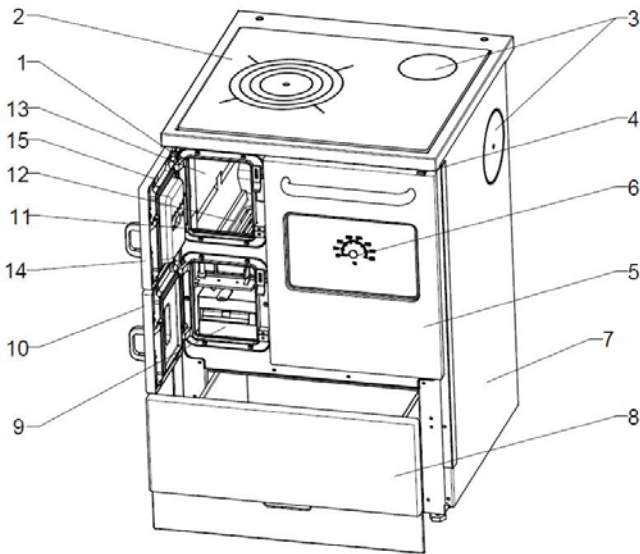
1.1 Prescriptions de sécurité

1. Les appareils sont contrôlés selon la norme DIN EN 12815. (plaque signalétique)
2. Lors de l'installation et lors du raccordement sur l'un des côtés d'un pied de buse, il faut prendre en considération les normes nationales et européennes et se renseigner sur les normes locales et celles des droits de construction du pays (par exemple selon les normes : DIN 18896, DIN 4705, DIN EN 13384, DIN 18160, DIN EN 1856-2, DIN EN 15287), ainsi que les dispositions de sécurité contre le feu (FeuVo). Vous devez faire effectuer l'installation et le raccordement de l'appareil seulement par un spécialiste qualifié. Pour que votre appareil fonctionne correctement, la cheminée à laquelle vous voulez raccorder votre appareil, doit être dans un état irréprochable et elle doit supporter une température min. de 400°C.
3. Avant la première mise en service et le raccordement à la cheminée, vous devez lire attentivement l'instruction d'utilisation et informer votre ramoneur habituel.
4. Pour un fonctionnement parfait de l'appareil, le tirage de la cheminée doit disposer d'un effet aspirateur minimal de 12 Pa, et il peut atteindre même une valeur de 18 Pa pendant une courte période.
5. À l'installation de l'appareil, il est recommandé de porter des gants nets en coton pour éviter les empreintes digitales difficilement effaçables ultérieurement.
6. Pour préserver de l'air pur et un fonctionnement de l'appareil en toute sécurité, il est interdit de dépasser les quantités max. de combustible signalées dans l'instruction d'utilisation, et la porte de l'appareil doit être fermée puisque dans le cas contraire il y a risque de surchauffe, qui pourrait amener à la détérioration de l'appareil. Les détériorations de telle sorte ne sont pas soumises à une obligation de garantie.
7. Les portes de l'appareil doivent être toujours fermées pendant l'utilisation.
8. Les combustibles admis sont les suivants :
 - bûche naturelle de préférence du bois de Hêtre (jusqu'à une longueur max. de 33 cm),
 - Des briquettes en Lignite (voir « Combustibles » dans l'instruction d'utilisation),
9. N'utiliser jamais de liquide inflammable pour faciliter l'allumage. Pour allumer le feu on devrait utiliser les allumes-feu, ou de la fibre de bois.
10. Il est interdit de brûler des déchets, des copeaux fins, des écorces, des résidus de panneaux de copeaux, du bois humide ou du bois traité, des fibres pressés (pellet), des papiers, des journaux, des cartons et pareilles matières !
11. Lors du premier feu, il est possible que des fumées et des odeurs désagréables se dégagent (ce qui est normale). Il est impératif de veiller à ce que la pièce soit bien aérée (portes et fenêtres ouverts) et de chauffer, au moins une heure à la puissance calorifique nominale maximale. Si durant la première procédure de chauffage, la température maximale n'est pas atteinte, il est possible que de tels dégagements se reproduisent à l'avenir.
12. Les éléments de commandes et les dispositifs de réglages devront être ajustés conformément aux instructions de service. Lorsque l'appareil est chaud, veuillez utiliser les outils appropriés ou des gants de protection.
13. En cas d'une manipulation incorrecte ou d'un tirage d'air non approprié de la cheminée, et lors de l'ouverture de la porte du foyer, un échappement de fumée peut survenir. Dans ce cas la porte du foyer devra être légèrement entreouverte. Elle ne sera complètement ouverte pour remettre du combustible sur des braises lorsque des flammes ne se forment plus.

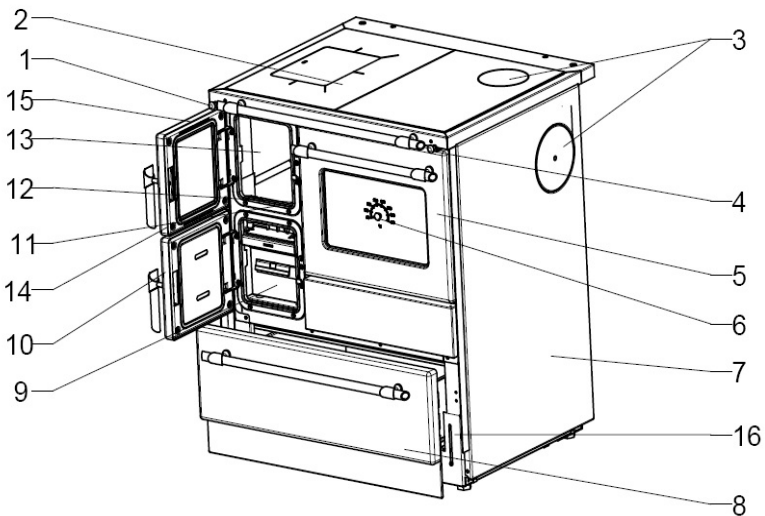
14. Il est interdit de stocker ou de poser des objets inflammables dans le tiroir coulissant de la cuisinière, et sur l'appareil. Respectez les distances de sécurité !
15. On devra veiller que l'emplacement du sol peut recevoir le poids de la cuisinière, sinon il y a lieu de renforcer par une plaque de sol supportant la charge de cette dernière.
16. Pendant le chauffage, toutes les surfaces, et en particuliers les vitres de l'appareil, ainsi que les poignées et les dispositifs de commandes peuvent devenir très chaud. Attirer l'attention des enfants, ainsi que des personnes âgées, et des handicapés sur ces risques et faite en sorte qu'ils se tiennent éloignés du foyer. Pour le remplacement de combustible, utiliser le gant de protection ou les accessoires de la cuisinière.
17. Il faut faire attention à ce que le cendrier soit poussé à fond jusqu'à la butée, et on veillera à ce qu'aucune cendre chaude ne tombe sur le sol. (danger d'incendie).
18. Dans la période transitoire, il peut arriver que le tirage soit perturbé de sorte que les gaz et les fumées dégagées ne soit pas entièrement évacuée. L'appareil de chauffage ne doit être rempli que d'une quantité réduite de combustible, de préférence de copeaux ou de la fibre de bois.
19. Il est recommandé de faire contrôler l'appareil avec un spécialiste au moins après toutes les périodes de chauffage. Il faut faire aussi le nettoyage de la conduite des tuyauteries de fumée.
20. En cas de nécessité de faire des réparations ou des renouvellements, prière de vous adresser à votre chauffagiste en temps utile, en indiquant exactement le numéro d'article et le numéro de série. On doit utiliser uniquement des pièces détachées d'origine Wamsler.
21. C'est uniquement un chauffagiste qualifié qui peut effectuer les travaux et la première mise en service. Une intervention dépourvue de connaissance technique entraîne la cessation de la garantie.
22. Comme la cuisinière à combustible solide prend de l'air dont elle a besoin dans la pièce ou elle est installée, on veillera à ce que suffisamment d'air puisse être amené par les portes ouvrant sur l'extérieur ou par les fenêtres. Si le volume est inférieur il est possible d'assurer une alimentation en air de combustion correcte en reliant plusieurs pièces grâce à des ouvertures d'aération (au moins 150 cm²).
23. Il faut veiller à respecter les distances de sécurité par rapport aux matières inflammable. Devant, à côté et derrière l'appareil.
24. Il est interdit de modifier la cuisinière.
25. Il faut éviter les raccordements à une cheminée dont la hauteur efficace est moins de 4 m. Concernant la cheminée prévue pour le raccordement de la cuisinière, il faut préalablement faire un calcul selon la norme EN 13384 (ramoneur).
26. En cas d'un incendie de cheminée, il faut immédiatement fermer tous les orifices se trouvant sur l'appareil, et avertir les pompiers. Dans tous les cas il est interdit d'essayer l'extinction du feu soi-même. Ensuite il faut faire contrôler la cheminée par un spécialiste.
27. Les combustibles solides produisent de la suie d'une manière naturelle, ainsi un dépôt se produit aussi sur le verre du foyer en le polluant, mais ce phénomène est tout à fait naturel. Un tel dépôt ne pourra pas constituer un objet de réclamation.
28. La stéarite, la pierre de sable et les grès sont des pierres naturel, ainsi les différences de couleur et les changements de teinte sont tout à fait normales et ne saurait pas non plus constituer un sujet de réclamation.

1.2 Structure des appareils K 118 et K 128

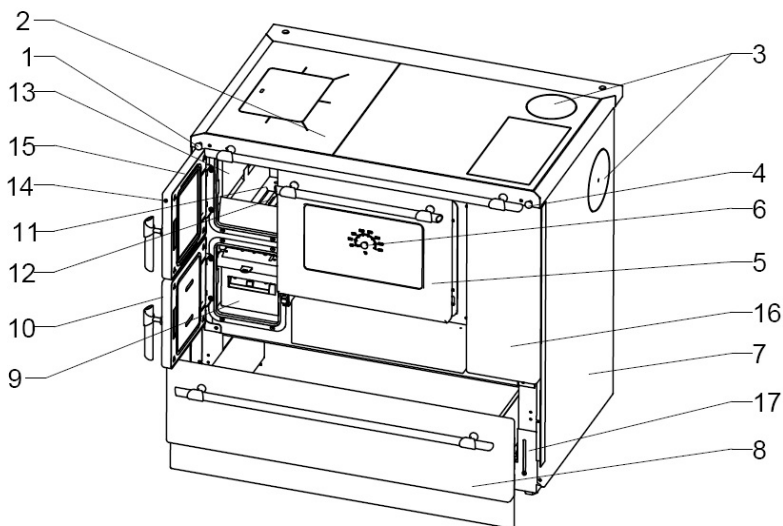
K118



K128; K128F



K 138; K138F



K 118, K 128

Légende

1. Régulateur de l'air primaire
2. Dessus en acier poli
3. Raccordements buse de sortie
4. Clapet d'allumage
5. Porte four
6. Thermomètre sur la porte de four
7. Côté latéral
8. Tiroir pour les accessoires
9. Cendrier
10. Porte cendrier
11. Grille de sécurité
12. Grille de décentrage
13. Pierres réfractaire dans le foyer
14. Porte de foyer
15. Régulateur air secondaire
16. Socle réglage (K 128 uniquement)

K 138

Légende

1. Régulateur de l'air primaire
2. Dessus en acier poli
3. Raccordements buse de sortie
4. Régulateur air primaire
5. Porte four
6. Thermomètre sur la porte de four
7. Côté latéral
8. Tiroir pour les accessoires
9. Cendrier
10. Porte cendrier
11. Grille de sécurité
12. Grille de décentrage
13. Pierres réfractaire dans le foyer
14. Porte de foyer
15. Régulateur air secondaire
16. Plinthe de finition
17. Socle réglage

Accessoires de la cuisinière

- Levier couvercle
- Raclette à suie
- Cendrier
- Couverture de fermeture de buse en acier poli
- Tôle à pâtisserie
- Grille à pâtisserie
- Support de la grille de décentrage pour K128, K138

1.3 Prescriptions

Lors de l'installation et lors du raccordement sur l'un des côtés d'un pied de buse, il faut prendre en considération les normes nationales et européennes et se renseigner sur les normes locales et celles des droits de construction du pays (par exemple selon les normes : DIN 18896, DIN 4705, DIN EN 13384, DIN 18160, DIN EN 1856-2, DIN EN 15287), ainsi que les dispositions de sécurité contre le feu (FeuVo). Vous devez faire effectuer l'installation et le raccordement de l'appareil seulement par un spécialiste qualifié. Pour que votre appareil fonctionne correctement, la cheminée à laquelle vous voulez raccorder votre appareil, doit être dans un état irréprochable et elle doit supporter une température min. de 400°C.

1.4 Lieu de l'installation

Comme la cuisinière prend l'air dont elle a besoin dans la pièce ou elle est installée, on veillera à ce que suffisamment d'air puisse être amené par les portes ouvrant sur l'extérieur ou les fenêtres. En plus il faut toujours assurer un courant suffisant de l'air au moins 4m³ pour chaque kW de puissance calorifique nominale. Pour une cuisinière à bois, cela signifie que la pièce ou elle est installée doit avoir au moins une grandeur de 20m³ Si le volume est inférieur il est possible d'assurer une alimentation en effectuant une entrée d'air externe. (Veuillez vous renseigner chez un spécialiste)

1.5 Air de combustion

Le processus de combustion nécessite de l'oxygène et de l'air de façon continue. En général l'air se trouvant dans le local d'installation est suffisant.

En cas de fenêtre et de porte bien isolées, ou en présence d'une ventilation mécanique (par exemple : dans la cuisine ou dans la salle de bain) l'approvisionnement en air est insuffisant. La maison étant en dépression, il est dangereux d'utiliser un chauffe-eau au gaz ou un poêle ou une autre cuisinière à bois qui ne soit pas raccordé à une prise d'air extérieur. (extern-air)

IMPORTANT : Il est interdit d'installer des ventilateurs aspirant de l'air, des hottes à évacuation directe vers l'extérieur ou d'autres installations pareilles sur le lieu de l'installation de votre cuisinière ou dans les pièces voisines. Cela pourrait causer des problèmes d'exploitation et des risques graves. Consultez votre vendeur.

1.6 Distance de sécurité

Il faut respecter les distances de sécurité par rapport à tous les objets inflammables.

Côté foyer la distance minimale est de **35 cm** pour **K 118**, et de **40 cm** pour **K 128/138**.

Côté cuisson la distance des matières de construction inflammables est de **25 cm** pour **K 118** et de **30 cm** pour **K 128/138**.

Côté arrière la distance des matières de construction inflammables doit être de **20 cm** pour **K 118** et de **30 cm** pour **K 128/138**.

Côté devant de la cuisinière aucune matière inflammable ou sensible à la température ne peut pas se trouver à une distance moins de **50 cm** (**80 cm** pour **K 128F** et **K 138F**).

Il faut garder les objets posés éventuellement au-dessus de l'appareil à une distance appropriée. La moindre distance vers le haut doit être de **70 cm**, et dans la gamme de rayonnement de la cuisinière côté latéral est au moins de **40 cm**.

Sol devant la cuisinière

Le sol à l'avant et sous une cuisinière doit être en matière ininflammable. Les parquets, les planchers laminés, en plastique ou en liège doivent être protégés par une taque de sol en tôle d'acier ou en verre. La taque de sol en tôle d'acier ou en verre doit dépasser vers l'avant de **50 cm**, et sur les côtés d'un minimum de **30 cm**.

Il est interdit que l'élément de raccordement traverse les éléments structuraux inflammables et les meubles. En cas d'un raccordement latéral, il faut respecter les distances de sécurité des matières inflammables, fixées par le fabricant de l'élément de raccordement.

1.7 Raccordement à la cheminée

La cheminée prévue au raccordement doit supporter une charge thermique minimale de 400 °C.

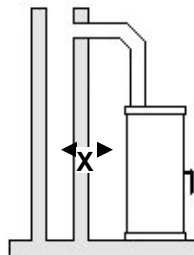
ATTENTION :

Avant de raccorder l'appareil, il faut impérativement s'adresser au maître ramoneur ou au fumiste compétent selon le district !

Les tuyaux de raccordement doivent se raccorder à l'appareil et aussi entre eux de façon étanche. On veillera à ce que le tuyau de raccordement ne pénètre pas dans la section d'évacuation des fumées de la cheminée et soit étanche selon les règles en usage. L'élément de raccordement entre la cuisinière et la cheminée doit avoir le même diamètre que celui de la buse de sortie se trouvant sur l'appareil. Les éléments de raccordement horizontaux dépassant les 0,5 m doivent monter avec une pente d'environ 10% par rapport à la cheminée. Les tubes n'étant pas protégés contre la chaleur, ou qui sont verticaux, ne peuvent pas dépasser un mètre. Il faut respecter les exigences de la Disposition de Chauffage (FeuVO), les Dispositions Nationales de la Construction du moment, ainsi que la réglementation des normes DIN 4705, DIN 18896, DIN EN 13384, DIN 18160 et DIN EN 15287 relatives à la cheminée.

Il faut contrôler les éléments de raccordement conformément à la norme DIN EN 1856-2.

Il faut respecter la **dimension X** (distance des matières de construction inflammables), et les données du fabricant de l'élément de raccordement.



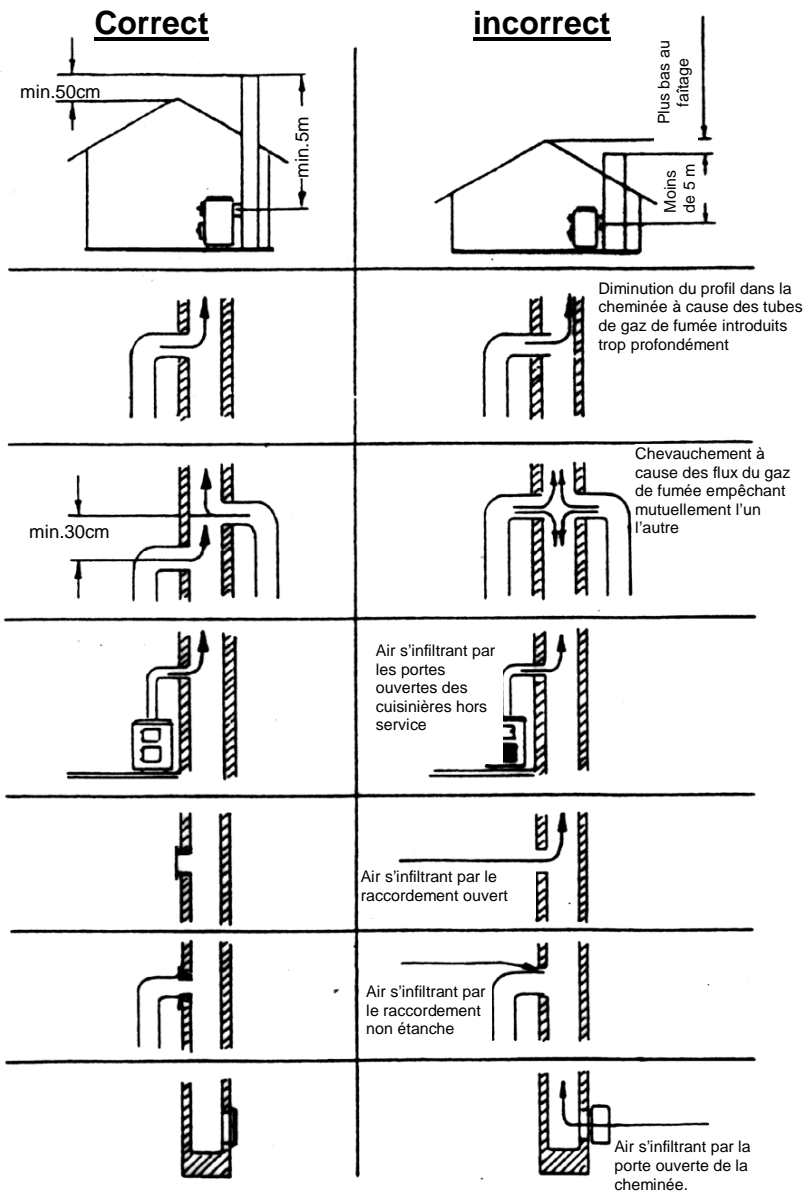
ATTENTION :

Il faut éviter un raccordement à une cheminée dont la hauteur efficace est moins de 4 m.

Un seul appareil de chauffage est autorisé à être installé sur une seule et même cheminée.

Une plaque signalétique doit être apposée en bas du conduit de fumée.

Pour des causes de sécurité, il n'est pas admis de faire fonctionner une hotte avec circuit extern pendant l'utilisation de la cuisinière.



Mesures à prendre en cas d'un incendie de cheminée !

En cas d'un nettoyage non approprié de la cheminée, d'un combustible non approprié (par exemple : du bois trop humide) ou d'un réglage incorrecte de l'air de combustion un incendie de cheminée peut survenir. Dans ce cas vous devez fermer l'air de combustion sur la cuisinière, et immédiatement appelez le 18 les pompiers.

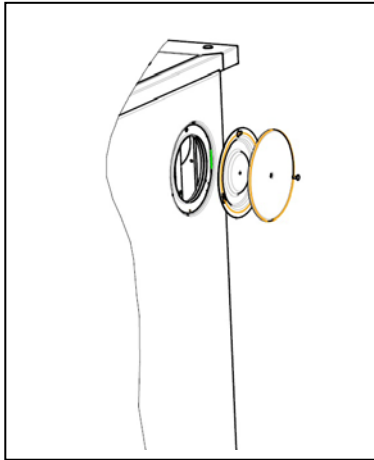
N'essayez jamais l'extinction du feu soi-même avec de l'eau !

1.8 Choix de la direction de raccordement des fumées

Lors de la livraison de la cuisinière, la buse de départ de fumée est fixée à l'arrière. En cas d'un raccordement vers le haut il faut fixer la buse de départ de fumée sur l'endroit prévu sur le dessus de la cuisinière. **N'oubliez pas de refermer l'orifice de raccordement à l'arrière de votre cuisinière.**

Si vous devez effectuer un raccordement sur le côté veuillez procéder comme suit :

- Dévisser le couvercle émaillé se trouvant sur le côté (voir croquis sus-mentionné).
- Enlevez la façade du côté envisagé.
- Enlevez le faux diaphragme (tirer en avant).
- Enlevez le faux-couvercle du mur latéral intérieur en dévissant les vis et en tournant le couvercle.
- Faites le montage de la tubulure de la buse de départ de fumée sur le côté.
- Posez le faux-couvercle sur le fond.
- Fermez le trou se trouvant dans le faux-couvercle à l'aide de la vis fournie avec l'appareil.
- Remettez le couvercle émaillé latéral et remettre le faux diaphragme.

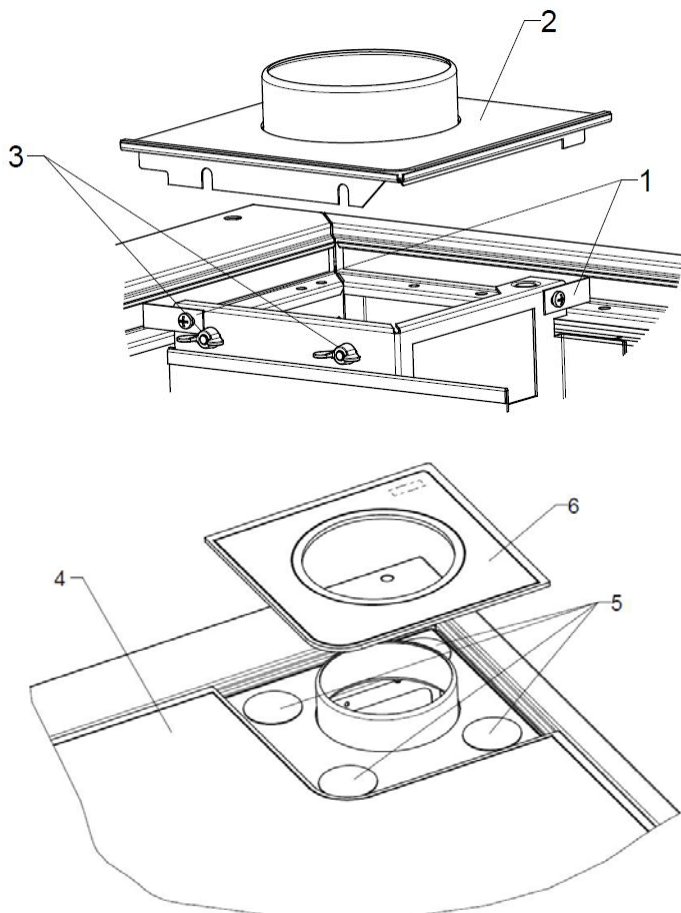


1.9 Raccordement supérieur de la buse de fumée sur une plaque en Vitrocéram (seulement K128/K128F)

En principe les appareils sont livrés selon les commandes passées par les clients. Dans le cas où un client voudrait transformer ou modifier sa cuisinière (exécution spécial)

Par exemple une sortie par le dessus et intégré dans un dessus en céramil il y a lieu d'effectuer les manœuvres suivantes :

- Montage des plaques d'étanchéité (Nr. 1)
- Montage de la plaque de raccordement (Nr.2) sur le support à l'aide des deux écrous à ailettes (Nr. 3)
- Mise en place de la grande vitrocéramique (Nr. 4) sur la cuisinière
- Mettre les 4 disques de calage (Nr. 5) sous la plaque de raccordement (Nr. 2), ensuite mise en place de la petite Ceram (Nr. 6).
- Puis régler la position de la petite Vitrocéramique à l'aide des écrous à ailettes.



2 Combustibles / réglages

2.1 Combustibles

Un fonctionnement faible en fumée et sans défaillance de la cuisinière, ainsi qu'une puissance thermique nominale de 12 Pa indiquée concernant le tirage de la cheminée ne sont garantis que dans le cas où les combustibles utilisés ne sont pas autres que ceux énumérés ci-dessous.

N'utilisez que de la bûche sèche, naturelle avec une teneur en humidité résiduelle maximum de 20%, ou de la briquelette de lignite.

Type de combustible	Valeur calorifique ca. kWh/kg
Lignite-briquelette	5,3 – 5,5
Bois dur	4,0 – 4,2
Bois blanc	4,3 – 4,5

Les combustibles non admis sont par exemple :

Il est interdit de brûler des déchets, des copeaux fins, des fibres pressées (pellet), des écorces, des résidus de panneaux, des poussières de charbon, du bois humide et traité avec des produits protecteurs le bois, des papiers et des cartons ou de pareilles matières.

À l'allumage il faut utiliser des fibres de bois ou un allume-feu spécial. Il est interdit d'utiliser n'importe quelle matière liquide à l'allumage !

Attention !

Au premier allumage de la fumée peut se produire avec une forte odeur. Il est indispensable d'assurer une ventilation appropriée du local (fenêtres, portes ouvertes), et de chauffer avec une puissance thermique nominale maximale pendant au moins une heure. Dans le cas où au cours du premier processus de chauffage la température maximale n'était pas atteinte, alors ces phénomènes pourraient se reproduire ultérieurement.



Quantités de dosage / allumage :



À l'allumage vous devez croiser les bûches, longueur bûches : max. 33 cm, diamètre : Ø 5 - 12 cm, et poser les bûches cylindriques,

La briquelette de lignite simplement sur les braises.

Bois briquelette selon DIN 51731, max. **2,0 kg** pour **K128/138** et max. **1,7 kg** pour **K118**, éventuellement concasser.

	K118	K128 / K138 K128F / K138F
Lignite	- 3,2 kg (ca. 5-6 briquettes) à une puissance thermique nominale max. 1,7 kg/h - 3,2 kg (ca. 5-6 briquettes) en cas d'un feu durable	- 3,8 kg (ca. 6-7 briquettes) à une puissance thermique nominale max. 2,1 kg/h - 3,8 kg (ca. 6-7 briquettes) en cas d'un feu durable
Bûche	- 2,0 kg (ca. 2 bûches) max. 2,0 kg/h	- 2,3 kg (ca. 3 bûches) max. 2,3 kg/h

2.2 Réglage de l'air de combustion

Combustible		Pos. de l'air primaire	Pos. clapet chauffage	Pos. de l'air secondaire	Durée de combustion
Allumage		1	ouvert	1	-
Bûche	NWL	2	fermé	1	ca. 1 h
Lignite - brique	NWL	1	fermé	0	ca. 2 h
Lignite - brique	Feu continu	3	fermé	0	ca. 12 h
Mise hors service		3	fermé	0	-

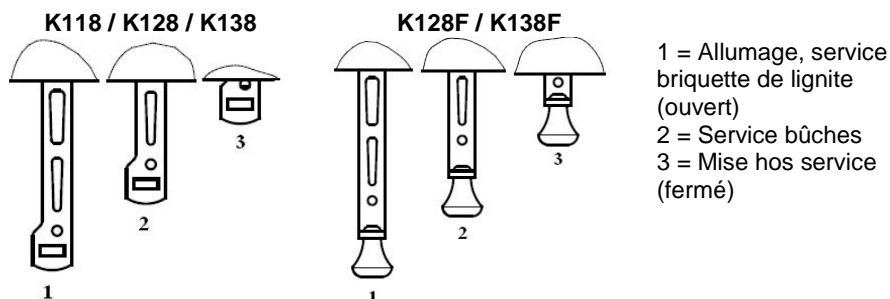
Tableau 2

3. Maniement

3.1 Éléments de manipulation et réglage

3.1.1 Réglage de la puissance

C'est l'air de combustion affluant sous la grille qui détermine la vitesse de la combustion et par cela la puissance de la cuisinière. Cet air primaire est réglé par la tirette de réglage de la puissance (figure 6.).



3.1.2 Réglage de l'air secondaire (pas pour les K128 F, K138 F)

Le réglage de l'air secondaire doit être réglé à l'intérieur sur le dessus de la porte du foyer conformément au combustible utilisé (bois 1, ou charbon 0) (figure 8.).

Sur les cuisinières à foyer vitré, l'air secondaire est réglé à une valeur constante, ainsi il ne peut pas être réglé séparément.

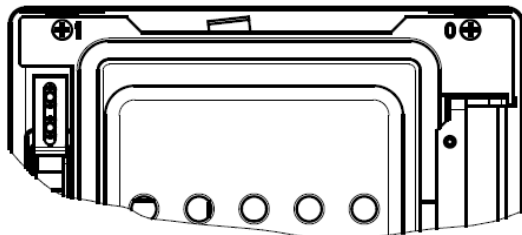


Figure 8

3.1.3 Clapet d'allumage

Le clapet d'allumage doit être ouvert au moment de la cuisson et fermé au moment du chauffage. Lorsque vous manipulez le clapet d'allumage et pour éviter de vous brûler utiliser le levier multifonction livré avec l'appareil et mettez le dans les encoches du clapet. (Figure 9)

Tirer la tige de réglage jusqu'à la butée = clapet d'allumage ouvert (allumage, cuisson).

Pousser la tige de réglage jusqu'à butée = clapet d'allumage fermé (cuire rôti).

ATTENTION

En service de chauffage, lorsque le clapet d'allumage reste ouvert il y a un risque de surchauffe de la cuisinière. En outre le clapet d'allumage ouvert génère une consommation en combustible élevée.

3.1.4 Cendrier

- Le cendrier se trouve en-dessous du foyer de la cuisinière. Il faut vider le cendrier régulièrement.
- Prière d'être prudent, étant donné que de la braise ou des résidus de combustible brûlant ou de petites pièces de bois brûlant peuvent se trouver encore dans les cendres. Prière de veiller à éviter de jeter les cendres encore brûlantes dans une poubelle.
- Ne jamais oublier de remettre le cendrier à sa place. L'absence du cendrier dans son emplacement peut être dangereux pendant le fonctionnement.
- Il faut faire attention que le cendrier soit toujours poussé jusqu'à sa butée.

3.1.5 Tiroir de stockage pour les accessoires

Le tiroir de stockage se trouve dans la partie inférieure de la cuisinière, il est assez grand pour contenir les accessoires nécessaires au fonctionnement. La charge maximum est de 10 kg. Les charges y dépassant peuvent causer la détérioration du tiroir.



Attention ! Il est strictement interdit de stocker dans ce tiroir des matières facilement inflammables, comme par exemple de l'alcool, du benzine, des combustibles liquides, des laques, des bûchettes, des journaux, etc.

Il faut faire attention à ce que le tiroir inférieur soit toujours fermé pendant le chargement du combustible, à l'ouverture de la porte du foyer et du cendrier ! Danger d'incendie !

3.1.6 Porte du four

On peut ouvrir la porte du four pendant la cuisson, en cas des températures dépassant les 300°C. Il existe une position d'arrêt intermédiaire de la porte du four.

La porte du four peut être enlevée sans aucun outil. Prenez la porte par la poignée à deux mains, et mettez-la en position légèrement ouverte puis tirez prudemment vers vous. (figure 10).

La remise en place de la porte du four se fait en introduisant les deux charnières dans les rainures des contres-charnières visibles à droite et à gauche, et en poussant vers le bas tout en tenant la porte à mi-hauteur.

3.1.7 Grille de décentrage modulable (pas K118)

La cuisinière est munie d'une grille modulable et peut être positionné en position été ou en position hiver. (Positions été vers le haut / position hiver vers le bas)

Déplacement de la grille en position estivale (K128, K138)

Pour déplacer la grille de décentrage en position estivale, enlevez la grille et le berceau du foyer (voir figure 7). Montez la grille et le berceau sur la position supérieur (été) prévu a cet effet. Pour changer de position ou revenir sur sa position initiale faite pivoter votre grille en poussant vers l'arrière. Si votre grille se trouve en position hiver vous pouvez effectuer l'allumage à partir de la porte de décentrage.

3.2 Allumage

Le réglage de la puissance s'effectue en prenant en considération le type du combustible, l'intensité du courant d'air et la puissance de chauffage souhaitée. Si vous utilisez du petit bois, surtout du bois tendre, la durée d'allumage est fortement réduite. Avec des briquettes de lignite vous pouvez réaliser un feu continu pendant toute la nuit, si les briquettes sont mises sur des braises encore actives.

Premier allumage

- Avant la première mise en service il faut enlever les fixations éventuelles de transport, et il faut totalement enlever les publicités collées sur l'appareil.

Ouvrez la porte du foyer en tirant la poignée vers le haut. En cas ou votre appareil est chaud porter des gants de protection. Réglez le régulateur de l'air primaire et de l'air secondaire conformément aux « Réglages de l'air de combustion » se trouvant dans le **tableau 2**. Ouvrez le clapet d'allumage.

Mettez des bûchettes ou des fibres de bois sur la grille, puis y répandez des copeaux. Ensuite mettez-y des bûches d'abord plus petites, ensuite plus grandes, allumez-les, et fermez la porte du foyer. Quand le feu brûle abondamment, et une quantité suffisante d'une base brûlante est déjà disponible, mettez-y de nouveau du combustible et fermez le clapet d'allumage.

Le premier allumage doit être effectué en utilisant une petite quantité de combustible. Pour que l'ensemble de pièces intérieures puissent s'accoutumer à la chaleur. Au premier allumage peut se produire quelque d'odeur. Il est indispensable d'assurer une ventilation appropriée de l'air (fenêtres, portes ouvertes), et de monter en température maximum pendant au moins une heure. Dans le cas où au cours du premier chauffage les odeurs n'ont pas complètement disparu il est possible que ce phénomène puisse se reproduire ultérieurement.

Ne jeter jamais vos bûches dans le foyer, une détérioration des briques réfractaires du au choc peut se produire.

La cuisinière ne peut fonctionner qu'avec la porte du foyer entièrement fermée.

Cette porte ne doit être ouverte qu'à l'allumage, à l'ajout du combustible ou pour le nettoyage du foyer.

ATTENTION !

En cas d'une manipulation incorrecte ou d'un tirage d'air non approprié de la cheminée, à l'ouverture de la porte du foyer un échappement de la fumée peut survenir. Il faut impérativement prendre en considération qu'on ne peut ouvrir la porte du foyer que lentement et progressivement, d'abord à peine, ensuite, après l'écoulement de quelques secondes, totalement.

3.3 Cuisson et chauffage

Dans le cas où vous utilisez votre cuisinière pour une fonction cuisson ou chauffage, il faut fermer le clapet d'allumage.

Il est recommandé d'utiliser uniquement des casseroles à fond plat sur le dessus de la cuisinière pour une cuisson optimale. L'endroit le plus chaud se trouve au centre de la plaque en acier au-dessus du foyer, et c'est la meilleure zone pour chauffer rapidement un ustensile de cuisine. Les zones extérieures de la plaque sont des zones de maintien au chaud. Pour un temps de cuisson partielle (cuisson rapide), il est recommandé d'utiliser du bois blanc coupé en petit morceaux.

Ne pas surchauffer la plaque en acier poli ou en vitrocéramique, cela pourrait causer des détériorations du foyer et vous n'en retirerez aucun avantage.

Decentrage des scories et des cendres

Après avoir ouvert la porte du cendrier, il faut vigoureusement secouer la grille de décentrage pour faire évacuer les cendres et les scories dans le cendrier avant chaque dosage du combustible à l'aide du levier multifonction fourni avec l'appareil.

Il faut faire cette manipulation au moins une fois par jour

Ne pas verser de la cendre brûlante dans une poubelle ou en plein air.

3.4 Rôtir de la viande et cuisson des gâteaux dans le four

La cuisinière dispose d'un four. La porte du four est vitrée, sur laquelle se trouve un thermomètre. La température affichée ne sert que pour une information approximative.

Le thermomètre peut facilement changer de teinte par suite d'une surchauffe. Cependant ce phénomène n'a aucun effet sur le fonctionnement de la cuisinière, et il ne peut donner lieu à aucune réclamation.

En outre, la cuisinière est munie d'une grille chromée et d'une tôle à pâtisserie (accessoires de série)

Pendant le fonctionnement il faut prendre en considération les informations suivantes :

Veillez à ce que le clapet d'allumage soit bien fermé, au moins depuis 60 minutes. Grâce à cela vous atteignez une répartition uniforme de la température dans votre four. Cette température peut être maintenue par un dosage régulier de combustible approprié pendant toute la durée de la cuisson.

A l'écoulement de la moitié du temps de cuisson, sortez votre grille ou tôle à pâtisserie, tournez votre grille ou tôle à pâtisserie dans le sens inverse, et remettez l'ustensile utilisé dans le four, ainsi vous obtiendrez une cuisson régulière.

3.5 Mise hors service

Mettez le régulateur de l'air primaire en position fermée (Tableau 2).

Laissez brûler la braise résiduelle totalement et laissez refroidir le foyer.

Nettoyez et videz le foyer ainsi que le cendrier quant la cuisinière est totalement éteinte et froide !

3.6 Entretien et nettoyage

3.6.1 Cuisinière

Après avoir ouvert la porte du foyer, nettoyez la grille de décentrage à l'aide d'une raclette ou d'une brosse métallique avant chaque chargement de combustible.

Il faut vider le cendrier tous les jours. Il faut éliminer les scories de la grille au moins une fois par jour.

Une manipulation correcte, et un entretien régulier augmente la valeur de l'appareil et sa durée de vie. Vous économisez du combustible, vous épargnez de l'argent et vous respectez votre environnement.

Pour un nettoyage complet enlevez le dessus de votre cuisinière, et à l'intérieur de l'appareil vous devez nettoyer la buse de sortie des gaz de fumée et les tuyaux d'évacuation. Déclipez également le portillon émaillé sous la porte du four afin d'accéder à la trape de propreté, dévissez le couvercle de la trappe à l'aide de la visse. Faites le nettoyage en profondeur, et remettez l'ensemble dans sa position initiale.

Attention :

Il est recommandé de contrôler minutieusement la cuisinière après chaque période de chauffage. Dans le cas où des réparations ou un remplacement de pièces deviendrait nécessaire, adressez-vous à votre spécialiste, en indiquant le numéro d'article et F-Nr. (voir fiche signalétique sur la cuisinière).

3.6.2 Surfaces laquées et émaillées

Le nettoyage des surfaces extérieures émaillées est conseillé lorsque la cuisinière est hors service. Nettoyez les surfaces émaillées et laquées avec de l'eau froide et un chiffon légèrement humide, prudemment (surtout ne pas rincer). D'une façon générale, les surfaces émaillées peuvent être traitées avec une solution savonneuse ou un peu de liquide vaisselle, ensuite essuillé à sec.

Important : N'utilisez en aucun cas des éponges, des produits abrasifs, agressifs ou des produits de nettoyage corrosifs !

3.6.3 Surfaces en vitrocéramique

Avant la première utilisation nettoyez votre dessus en vitrocéramique avec un chiffon propre, et légèrement humide. Ensuite nettoyez avec un produit spécialement adapté que vous trouvez facilement dans le commerce à l'aide d'un papier essuis-tout.

Après avoir bien essuillé et bien poli la surface à sec, celle-ci sera couverte d'un léger film invisible qui aidera à conserver votre plaque dans un état net et propre.

Nous vous conseillons de procéder à ce nettoyage après chaque cuisson (à froid)

3.6.4 Dessu en acier

Toutes les plaques en acier de la cuisinière sont pré-traitées avec de l'huile antirouille résistante aux acides. Mais pendant une utilisation de tous les jours, cette couche s'use progressivement. Ainsi après un certain temps, des petites tâches de rouille peuvent se former sous l'effet de l'eau. Pour éliminer ces tâches de rouille, utilisez uniquement un chiffon humidifié avec un produit de nettoyage pour l'acier. En cas d'une tâche de rouille ancienne, il la faudrait traiter à l'aide d'une crème abrasive pour l'acier.

Les plaques spéciales de la cuisinière nécessitent un entretien régulier après chaque cuisson. Il faut nettoyer la plaque de la cuisinière au moment où elle est encore tiède, ainsi de l'eau éventuellement présente sur la plaque peut se vaporiser, ne générant ainsi aucune tâche de rouille.

Il est déconseillé d'utiliser de l'eau sur l'acier lorsque la cuisinière est éteinte et froide.

Les joints de contour de la plaque en acier de la cuisinière doivent être toujours propres pour éviter la déformation de la plaque et des revêtements latéraux. En cas de nécessité, il faut éliminer les dépôts éventuels.

Les plaques en acier sont sensibles à la chaleur, par suite elles peuvent changer de teinte et passer au brun après un certain temps. Pour éviter ce phénomène, il faut quelquefois nettoyer la plaque avec un produit de traitement pour les dessus en acier résistant aux acides. Un certain changement de teinte de la plaque en acier peut survenir à n'importe quel moment dont l'origine est la nature de l'acier. Ce phénomène ne donne lieu à aucune réclamation.

C'est seulement un **service agréer et qualifié** qui peut effectuer des travaux comme par exemple **l'installation, la mise en service et les travaux de service après-vente**, Une intervention dépourvue de connaissance technique entraîne la cessation de la garantie.

3.6.5 Hublot (vitre)

Avant la première utilisation nettoyez le hublot à l'aide d'un chiffon propre et légèrement humide, puis sécher avec un essuis-tout propre.

Après avoir nettoyé votre dessus vitrocéramique des 2 côtés vous pouvez entretenir régulièrement cette dernière avec un produit spécial vitro qui protège et conserve le verre dans un état propre.

Les combustibles solides produisent de la suie d'une manière naturelle, ainsi on ne peut jamais exclure totalement la pollution du hublot, ce phénomène est tout à fait naturel.

3.7 Causes des pannes et dépannages

PANNE	CAUSE	DÉPANNAGE
Échappement de la fumée de la cuisinière à l'allumage / brûlage incorrecte / température trop élevée	Courant d'air trop faible < 10 Pa	Contrôler l'obstruction éventuelle de l'élément de raccordement.
	Courant d'air trop élevé max. 15 Pa	Changer éventuel le raccordement : tirage trop fort faite mesurer votre tirage et si besoin mettez un modérateur de tirage
	Réglages incorrects	Étudier les chapitres « Traitement » et « Combustion ».
	Dosage du combustible dans une trop grande quantité	Diminuer la quantité du combustible.
	La teneur en humidité relative du combustible est trop élevée	Remplacer votre combustible avec une teneur moins élevé (bois sec)
	Combustible non approprié	Étudier le chapitre « Combustible ».
Tirage d'air insuffisant – 12Pa	Le tirage d'air n'est pas suffisant, ou la cheminée est polluée, ou pas nettoyée	Appeler un ramoneur.
	L'intérieur de l'appareil est pollué ou pas nettoyé	Effectuer le nettoyage.
Présence de trop de suie noire dans la fumée	Allumage de l'appareil avec du bois trop jeune	Utiliser un combustible de haute qualité, stocké longtemps.
	La conduite de la fumée est partiellement bloquée	Appeler un technicien qualifié.
Échappement de la fumée de l'appareil	La porte du foyer est ouverte.	Fermer la porte.
	Le tirage d'air n'est pas suffisant	Faire effectuer une inspection avec un ramoneur ou un fumiste.
	Réglage incorrect	Étudier les chapitres « Traitement » et « Combustible ».
	La cuisinière a un besoin de nettoyage Manque d'entretien	Il faut effectuer le nettoyage de la cuisinière et des pièces de raccordement. (tuyaux)

Tableau 3

3.8 Plinthe de sécurité

Dans le cas où une cuisinière à bois est prévue d'être installée dans une cuisine par éléments (entre des éléments de cuisine bas), il faut prévoir selon le cas voir une ou deux plinthes de séparation. Ces plinthes anti-feu séparent la cuisinière par rapport aux éléments de cuisine, elles sont labélisées CE et permettent d'être installées soit à droite, soit à gauche, soit une de chaque côté des éléments.

Les plinthes de séparation existent chez WAMSLER en largeur de 55 mm et en hauteur de 110 mm, elles sont proposées en plusieurs coloris, la hauteur de ces plinthes sont extensibles pour un réglage à fleur avec la cuisinière (figure 11.).

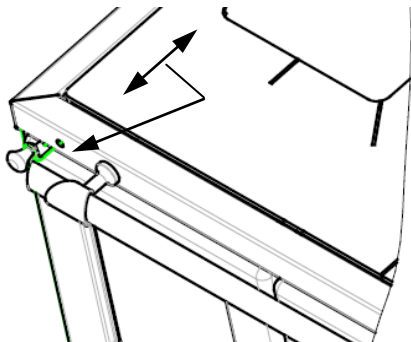


Figure 6

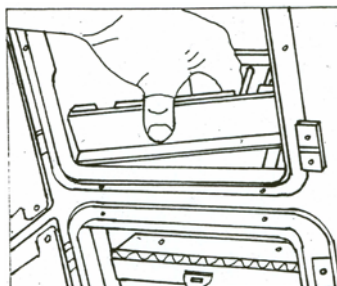


Figure 7

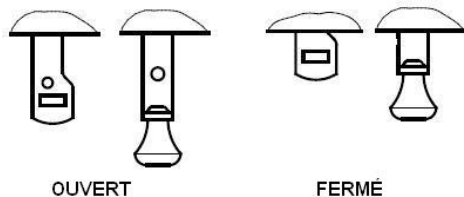
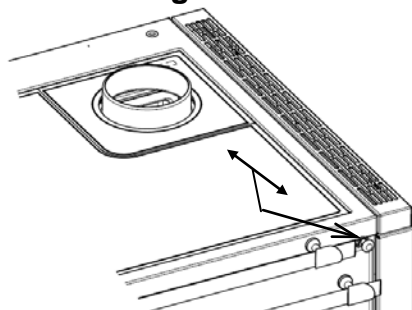


Figure 9

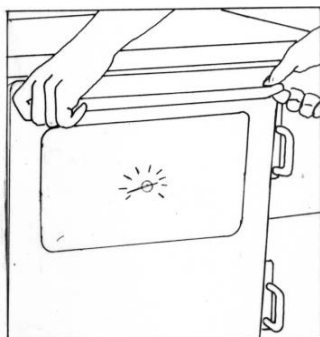


Figure 10

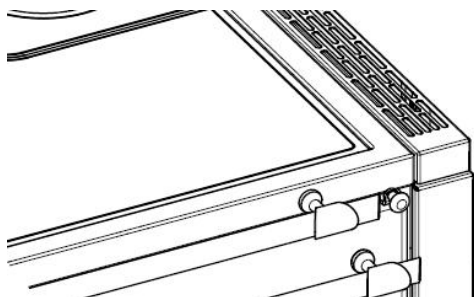


Figure 11

3.9 Réglage en hauteur pour poêles K128 / K138 (86,5-94 cm)

Stufenlose Einstellung von 85 cm bis 94 cm. Für jeden Fall eine Lösung!

Zur Höhenverstellung wie folgt vorgehen:

1. Brennstoffwagen herausheben
2. gewünschte Herdhöhe mit einem 5mm Inbusschlüssel an den vier Stellfüßen Nr. 2 einstellen – maximal bis 94 cm! ggf. die Stellfüße mit einer Mutter sichern
3. die vier Sockelbefestigungsschrauben Nr. 1 (Vorne und hinten) losdrehen und den Sockel Nr. 3 herablassen
4. Sockelschrauben Nr. 1 wieder anziehen (Sockel fixieren)
5. Brennstoffwagen einschieben

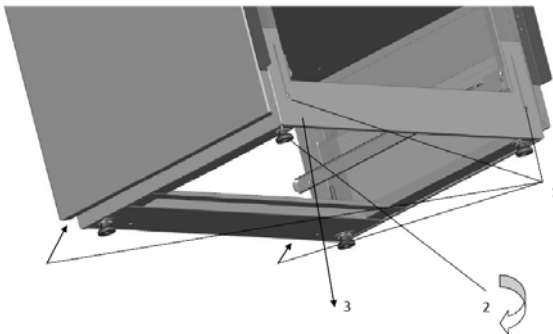


Figure 12

4. Données techniques

4.1 Données

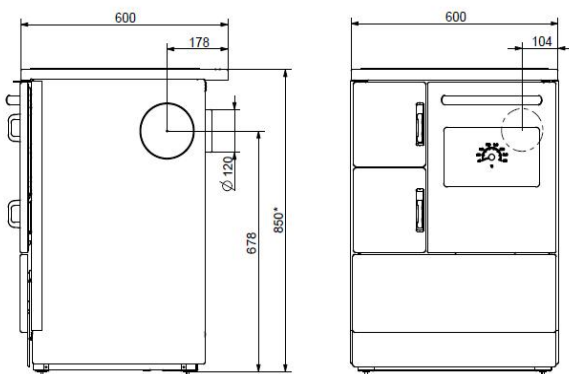
pe		K 118	K128 / K128 F K138 / K138 F
Puissance nominale	kW	6	7
Débit massique des fumées	g/s	10,8 / 9,9	10,5 / 11,5
Température des fumées au départ de la buse :	°C	240	250 / 270
Tirage nécessaire en Pa (Puiss. thermique nom.)	Pa	12	12
Capacité en chauffage continue *	m ³	165 / 95 / 65	210 / 120 / 82
Capacité en chauffage partiel		116 / 69 / 47	148 / 86 / 59
Diamètre de la buse	Ø mm	120	120
Poussière (basé sur 13% de O ₂)	mg/m ³	≤ 40	≤ 40
CO (basé sur 13% de O ₂)	mg/m ³	1070 / 1409	1224 / 1179
CO (basé sur 13% de O ₂)	%	0,09 / 0,11	0,10 / 0,10
CO Rendement en %	%	76,3 / 76,8	77,5 / 73,4

*Aux conditions de chauffage favorables, moins favorables et défavorables selon le tableau 2 DIN 18893

Toutes les données des valeurs du gaz de fumée reportez vous à la norme EN 12815

4.2 Schémas

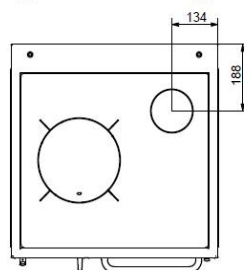
K 118



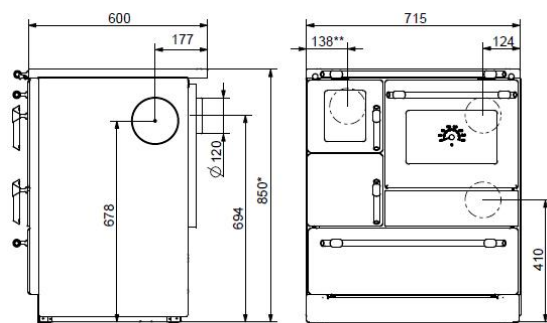
* sans pieds réglables

Avec pieds réglables jusqu'à 860^{+50} mm

Pour arriver à une hauteur de cuisinière de 850 mm il faut retirer les pieds réglables.



K128; K128 F



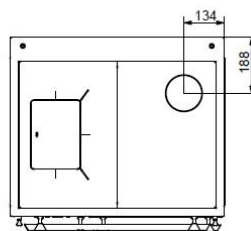
* sans pieds réglables

Avec pieds réglables jusqu'à 865^{+75} mm

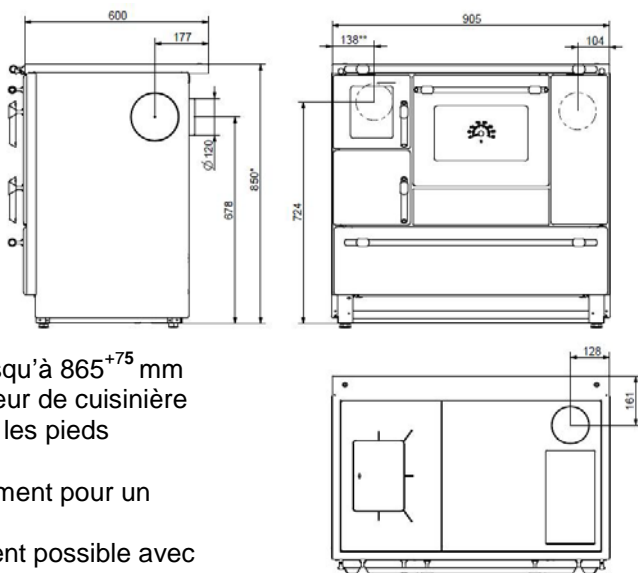
Pour arriver à une hauteur de cuisinière de 850 mm il faut retirer les pieds réglables.

** mesures de raccordement pour un chauffage continu

Encastrement uniquement possible avec des accessoires spéciaux



K138; K138 F



* sans pieds réglables

Avec pieds réglables jusqu'à 865⁺⁷⁵ mm
Pour arriver à une hauteur de cuisinière
de 850 mm il faut retirer les pieds
réglables.

** mesures de raccordement pour un
chauffage continu

Encastrement uniquement possible avec
des accessoires spéciaux

Les données techniques indiquées ci-dessus sont données à titre d'information ! Nous nous réservons le droit de modifier ou d'améliorer la qualité technique.

Photos et documents non contractuel sous réserve de modification par Wamsler.

5. Mise à la déchèterie d'un ancien appareil

L'appareil ne contient pas de matières dangereuses.

Ainsi nous recommandons de démonter l'appareil après l'écoulement de sa durée de vie. Les pièces démontées sont à déposer dans les contenaires autorisés.

Nous nous réservons le droit des modifications servant le développement technique et / ou l'amélioration de la qualité.

Nous ne prenons aucune responsabilité des fautes d'imprimerie et des modifications faites après l'impression.



Haus – und Küchentechnik GmbH

Adalperostr. 86

D – 85737 Ismaning

Telefon +49 (0)89 32084-0

Telefax +49 (0)89 32084-294

www.wamsler.eu

Introduzione

Gentile cliente,

Ci congratuliamo con Lei per aver acquistato il nostro piano cottura a combustibile solido.

Ha fatto un'ottima scelta e con questo prodotto avrà la garanzia di

- **Alta qualità** derivante dall'utilizzo dei migliori materiali già collaudati
- **Sicurezza di funzionamento** grazie ad una tecnologia ben provata e controllata dai più severi standard tedeschi ed europei,
- **Lunga durata** grazie alla sua robusta struttura.

Con questo piano cottura a combustibile solido Lei acquista un apparecchio compatto e moderno per

- **cucinare,**
- **cuocere,**
- **riscaldare**

Gli apparecchi consumano poca energia, sono ecocompatibili ed il loro utilizzo è straordinariamente semplice.

Abbiamo raccolto qui di seguito tutte le informazioni relative ed alcuni suggerimenti.

Si prega di considerare che il montaggio dell'apparecchio deve essere effettuato da un tecnico qualificato il quale, se in seguito dovessero sorgere dei problemi, sarà a vostra completa disposizione.

ATTENZIONE!

In caso di ordine di pezzi di ricambio di scorta bisogna comunicare il numero di modello (Article No.) indicato sulla targhetta posta sull'apparecchio ed il numero di fabbricazione (Serial-Nr.)

Si prega di osservare tutti i dati relativi alle quantità massime di combustibile da aggiungere, descritte al punto „Combustibili / Impostazioni” e al tiraggio massimo del camino (18 Pa).

Se viene immessa una quantità di combustibile maggiore del consentito e/o il tiraggio del camino è troppo forte, può presentarsi il pericolo di surriscaldamento che può portare al danneggiamento dell'apparecchio e del termometro. Il termometro è calibrato ad una temperatura massima di 350°C.

Il piano cottura va utilizzato soltanto con lo sportello di carica chiuso (sportello di riscaldamento).

Lo sportello può essere aperto solo per l'accensione, la ricarica o la pulizia della camera di combustione.

I danni all'apparecchio e/o al termometro, su cui sono evidenti i segni di surriscaldamento, non rientrano nell'obbligo di garanzia.

Indice

Introduzione	71
ATTENZIONE!	71
Indice	72
1. Montaggio	73
1.1. Prescrizioni di sicurezza	73
1.2. Struttura dell'apparecchio	75
1.3. Prescrizioni.....	77
1.4. Luogo d'installazione.....	77
1.5. Aria di combustione.....	77
1.6. Distanze di sicurezza	77
1.7. Allaccio al camino	78
1.8. Scelta della direzione dell'attacco per i gas di combustione	80
1.9. Attacco per i fumi in alto per piani cottura in vetro-ceramica (solo modelli K128/K128F).....	81
2. Combustibili / Impostazioni	82
2.1. Combustibili.....	82
2.2. Impostazione dell'aria di combustione.....	83
3. Uso.....	83
3.1. Elementi d'uso ed impostazioni	83
3.1.1. Regolazione della potenza	83
3.1.2. Regolazione dell'aria secondaria (non per il K128 F e K138 F).....	83
3.1.3. Valvola d'accensione.....	84
3.1.4. Cassetto della cenere.....	84
3.1.5. Scomparto contenitore accessori	84
3.1.6. Porta del forno	84
3.1.7. Graticola amovibile (non per il K118)	85
3.2. Accensione.....	85
3.3. Cottura e riscaldamento	86
3.4. Cottura di carne e dolci nel forno	86
3.5. Messa fuori uso.....	86
3.6. Cura e pulizia	87
3.6.1. Apparecchio.....	87
3.6.2. Superfici laccate e smaltate	87
3.6.3. Superfici in vetro-ceramica.....	87
3.6.4. Piastra d'acciaio	87
3.6.5. Finestrella	88
3.7. Guasti, cause e rimedi	89
3.8. Barra distanziatrice	90
3.9. Regolazione in altezza per stufe K128 / K138 (86,5-94 cm)	91
4. Dati tecnici.....	91
4.1. Dati	91
4.2. Tavola delle dimensioni	92

1. Montaggio

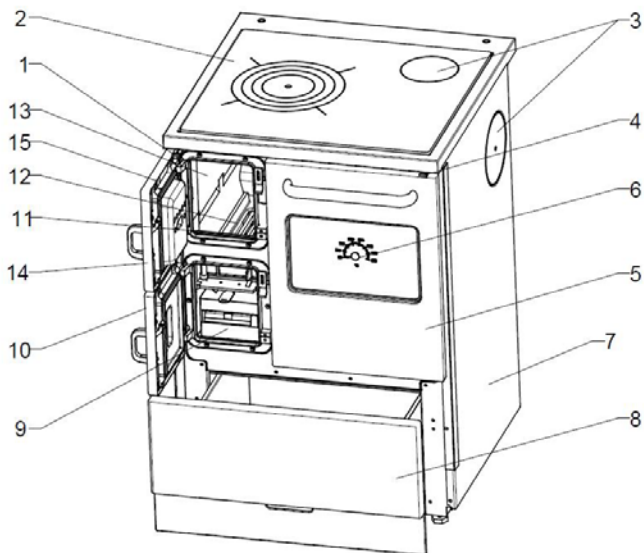
1.1. Prescrizioni di sicurezza

1. Gli apparecchi sono collaudati in base allo standard DIN EN 12815 (modello).
2. Per il montaggio e il collegamento laterale dei gas di scarico si devono osservare gli standard nazionali ed europei in vigore, le prescrizioni e gli standard locali ed edilizi (ad esempio tra gli altri: DIN 18896, DIN 4705, DIN EN 13384, DIN 18160, DIN EN 1856-2, DIN EN 15287), nonché le disposizioni antincendio (ad esempio: FeuVo). Il montaggio ed il collegamento dell'apparecchio vanno effettuati soltanto da un tecnico qualificato. Per il corretto funzionamento dell'apparecchio, il camino al quale si intende allacciarlo deve essere in condizioni impeccabili e resistere fino a 400°C.
3. Prima della messa in funzione e dell'allacciamento al camino leggere accuratamente le istruzioni per l'uso e informare il servizio spazzacamini competente o l'incaricato di zona.
4. Per un perfetto funzionamento dell'apparecchio il tiraggio del camino deve avere un valore di aspirazione di almeno 12–15 Pa e per un breve periodo deve raggiungere anche i 18 Pa.
5. Al momento di montare l'apparecchio si consiglia di utilizzare dei guanti di cotone puliti per evitare di lasciare impronte digitali che in seguito sarà difficile togliere.
6. Per mantenere l'aria pulita e per un funzionamento in sicurezza dell'apparecchio non superare mai la quantità massima di combustibile consigliata nelle istruzioni per l'uso e tenere sempre chiuso lo sportello dell'apparecchio, perché in caso contrario sussiste il pericolo di surriscaldamento che può danneggiare l'apparecchio. Per danni di questo tipo non ci assumiamo la garanzia.
7. Durante il funzionamento lo sportello dell'apparecchio deve essere sempre chiuso.
8. I combustibili ammessi sono i seguenti:
 - Legna naturale in ceppi (con lunghezza massima di 33 cm),
 - Bricchetti di lignite (vedi „Combustibili” nelle istruzioni per l'uso),
9. Non utilizzare materiali infiammabili liquidi per l'accensione. Per accendere il fuoco si possono utilizzare materiali speciali o legna minuta secca.
10. È vietato bruciare rifiuti, trucioli fini, corteccia d'alberi, polvere di carbone, sfridi di pannelli truciolari, legna umida o trattata con sostanza impregnanti di protezione del legno, pellet, carta, giornali, cartone e materiale simile.
11. Alla prima accensione possono formarsi fumo e cattivi odori. Provvedere subito all'aerazione del locale (aprendo porte e finestre) e lasciare per almeno un'ora al massimo della potenza termica nominale. Qualora al primo riscaldamento non si raggiunga la temperatura massima, questi fenomeni potranno verificarsi anche in seguito.
12. Gli elementi d'uso e le unità di controllo devono essere impostati in maniera conforme a quanto descritto nelle istruzioni per l'uso. Qualora l'apparecchio si surriscaldi utilizzare gli accessori adatti o indossare i guanti protettivi.
13. Quando si apre lo sportello o in caso di tiraggio insufficiente del camino, può formarsi del fumo. Porre sempre molta cautela ad aprire lo sportello, facendolo dapprima lentamente, e all'inizio solo una fessura, e poi solo dopo qualche secondo aprirlo completamente. Inoltre, se si vuole aggiungere del combustibile sul fuoco, prima di aprire lo sportello nel focolare ci deve essere solo la brace nella camera di combustione, ovvero non devono essere visibili le fiamme.
14. Nello scomparto riscaldante e sull'apparecchio non si devono conservare o appoggiare oggetti infiammabili. Rispettare le distanze di sicurezza.

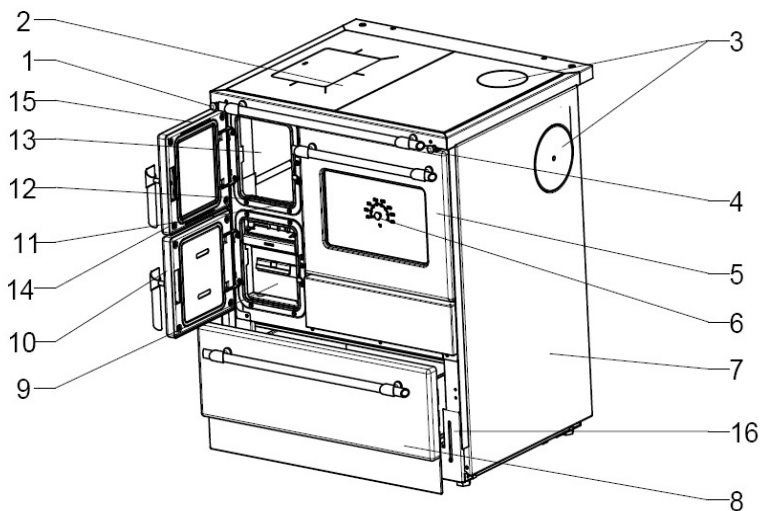
15. Prima dell'installazione controllare la resistenza del luogo d'installazione. In caso di resistenza insufficiente collocare una lastra d'appoggio per distribuire il peso.
16. In modalità riscaldamento tutte le superfici, in particolare le finestrelle e le maniglie, possono surriscaldarsi molto. Richiamare l'attenzione dei bambini, delle altre persone e degli animali a questi pericoli. Per l'uso utilizzare i guanti allegati o gli accessori. Bambini e giovani sotto i 16 anni non possono utilizzare l'apparecchio senza la supervisione di persone autorizzate.
17. Fare in modo che il cassetto di raccolta della cenere sia spinto sempre fino allo scontro e porre particolare attenzione a non togliere mai la cenere bollente (pericolo d'incendio).
18. Nel periodo intermedio possono capitare dei difetti nel tiraggio del camino e quindi i gas di scarico non vengono completamente aspirati. In tali casi conviene riempire il piano cottura con una piccola quantità di combustibile, possibilmente segatura o lana di legno, metterlo in funzione sotto controllo e stabilizzare così il tiraggio del camino. La grata deve essere sempre pulita.
19. Dopo ogni stagione di riscaldamento conviene far controllare gli apparecchi da un tecnico. Similmente conviene effettuare l'accurata pulizia della canna fumaria e delle vie di sfiato.
20. Se si devono fare delle riparazioni o ristrutturazioni, si consiglia di rivolgersi in tempo ai servizi specializzati fornendo il numero di modello ed il numero di fabbricazione. Usare soltanto pezzi di ricambio originali Wamsler.
21. I lavori elettrici e di montaggio, la prima messa in funzione e i servizi di assistenza devono essere eseguiti solo da personale specializzato (installazioni di riscaldamento e di condotte dell'aria). In caso di interventi non conformi la garanzia viene a cessare.
22. Poiché il piano cottura-forno a combustibile solido prende l'aria necessaria alla combustione dall'ambiente circostante, bisogna fare in modo che ci sia sempre un ricambio d'aria dalle finestre o dalle porte esterne. È da tener conto che per ogni kW di potenza termica nominale prende aria da un ambiente di 4 m³. Se le dimensioni sono minori allora bisogna creare delle bocchette di ventilazione con altri locali affinché si crei un contatto con l'aria di combustione (min. 150 cm²).
23. Porre attenzione a mantenere le distanze laterali, posteriori ed anteriori dai componenti e dai materiali infiammabili. Queste distanze si trovano nelle istruzioni per l'uso o sulla tabella dei modelli.
24. È vietato modificare l'apparecchio.
25. L'allaccio ad un camino la cui altezza d'efficacia è di 4 metri o, in caso di più allacci, inferiore a 5 metri va evitato. Per collegare il forno al camino si deve dapprima effettuare un calcolo secondo lo standard EN 13384 sul camino che si intende usare (spazzacamino).
26. In caso d'incendio del camino chiudere immediatamente tutte le aperture ed avvisare i vigili del fuoco. Non tentare in nessun modo di spegnere il fuoco da soli. In seguito far controllare necessariamente il camino da un tecnico specializzato.
27. I combustibili solidi producono naturalmente fuliggine, neanche la finestrella fa eccezione per il deposito delle impurità, ciò non significa un difetto.
28. La steatite e l'arenaria sono pietre naturali e perciò piccole differenze cromatiche sono normali e non costituiscono base per dei reclami.

1.2 Struttura dell'apparecchio

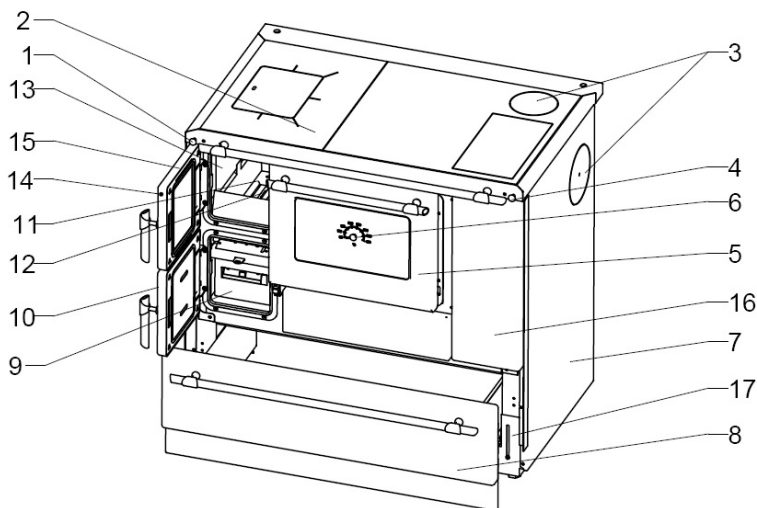
K118



K128; K128F



K 138; K138F



K 118, K 128

Legenda

1. Regolatore primario dell'aria
2. Piastra d'acciaio
3. Attacchi per i gas di combustione
4. Valvola d'accensione
5. Sportello del forno
6. Termometro del forno
7. Pannello laterale
8. Carrello per il combustibile
9. Cassetto per la cenere
10. Sportello del cassetto della cenere
11. Supporti della grata
12. Grata
13. Rivestimento di mattoni chamotte nella camera di combustione
14. Sportello di riscaldamento
15. Regolatore secondario dell'aria
16. Zoccolo regolabile (solo K 128)

Accessori piano cottura

- Sollevacoperchio
- Raschietto
- Cassetto per la cenere-
- Coperchio foro per il fumo
- Teglia
- Graticola del forno
- Supporti della grata amovibili (solo per i modelli K128, K138)

K 138

Legenda

1. Regolatore primario dell'aria
2. Piastra d'acciaio
3. Attacchi per i gas di combustione
4. Valvola d'accensione
5. Sportello del forno
6. Termometro del forno
7. Pannello laterale
8. Carrello per il combustibile
9. Cassetto per la cenere
10. Sportello del cassetto della cenere
11. Supporti della grata
12. Grata
13. Rivestimento di mattoni chamotte nella camera di combustione
14. Sportello di riscaldamento
15. Regolatore secondario dell'aria
16. Scomparto di chiusura
17. Zoccolo regolabile

1.3 Prescrizioni

Per il montaggio e il collegamento laterale dei gas di scarico si devono osservare gli standard nazionali ed europei in vigore, le prescrizioni e gli standard locali ed edilizi (ad esempio DIN 18896, DIN 4705, DIN EN 13384, DIN 18160, DIN EN 1856-2, DIN EN 15287 ed altri) nonché le disposizioni antincendio (ad esempio: FeuVo). Il montaggio ed il collegamento dell'apparecchio vanno effettuati soltanto da un tecnico qualificato. Per il corretto funzionamento dell'apparecchio il camino al quale si intende allacciarlo deve essere in condizioni impeccabili e resistere fino a 400°C.

1.4 Luogo d'installazione

Il piano cottura prende l'aria necessaria alla combustione dall'ambiente circostante (il luogo d'installazione). Bisogna fare in modo che ci sia sempre un ricambio d'aria dalle finestre o dalle porte esterne. Oltre a ciò è da tener conto che ci deve essere un rapporto di 4 m³ per kilowatt di potenza termica nominale. Se le dimensioni sono minori allora bisogna creare delle bocchette di ventilazione con altri locali per garantire aria di combustione (fessure di min. 150 cm²).

1.5 Aria di combustione

Per il processo di combustione sono continuamente necessari ossigeno o aria. Di regola è sufficiente l'aria presente nel luogo d'installazione.

In caso di finestre e porte ben isolanti, di ventilazione meccaniche (ad esempio in cucina o in bagno) o in presenza di altri apparecchi cottura (anche scaldabagni a gas dentro casa), l'afflusso d'aria può essere disturbato.

NOTA: Nel luogo d'installazione o nelle stanze adiacenti non devono essere in funzione ventilatore o aspiratori d'aria o altri impianti simili. Possono provocare gravi problemi di funzionamento e pericolo. Consultare il servizio spazzacamini.

NOTA: Nel luogo d'installazione non si deve creare un ammanco di pressione se ci sono apparecchi, quali impianti d'aspirazione, ventilatori, ecc., nello stesso spazio o nello spazio adiacente o in contatto nelle aree collegate.

1.6 Distanze di sicurezza

Si devono osservare le distanze di sicurezza dagli oggetti infiammabili, dai muri portanti in cemento armato e dalle pareti costruite o ricoperte da materiali infiammabili:

distanza minima dal lato della camera di combustione **35 cm per il K 118 e 40 cm per il K 128/138**. Distanza dal lato superiore del forno **25 cm per il K 118 e 30 cm K per il 128/138**. La distanza del lato posteriore dai materiali edilizi infiammabili deve essere di **20 cm per il K 118 e 30 cm per il K 128/138**. Davanti al piano cottura per almeno **50 cm (80 cm per il K 128F e il K138F)** non devono esserci materiali infiammabili o termosensibili.

Anche gli oggetti collocati eventualmente sopra l'apparecchio vanno tenuti ad una distanza adeguata. La distanza minima verso l'alto è di **70 cm**, di lato nel raggio del piano cottura almeno **40 cm**.

Pavimentazione sotto il piano cottura

I pavimenti in materiali infiammabili, come ad es. tappeti, parquet, parquet laminato, sintetico o in sughero davanti al piano cottura devono essere protetti per **50 cm** dall'apertura della camera di combustione in avanti e per **30 cm** di lato da un rivestimento in materiale non infiammabile (ad es. ceramica, pietra, vetro o acciaio).

L'elemento di collegamento non deve essere fatto passare lungo elementi strutturali infiammabili o sui mobili. In caso di collegamento laterale bisogna rispettare la distanza di sicurezza dai materiali infiammabili prevista dal costruttore dell'elemento di collegamento.

1.7 Allaccio al camino

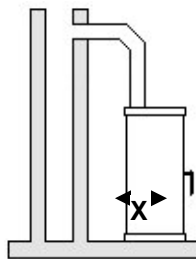
Il camino destinato all'allaccio deve resistere ad un carico termico di minimo 400°C.

ATTENZIONE:

Prima di allacciare l'apparecchio richiedere in ogni caso il consiglio del servizio spazzacamini professionale.

Gli elementi di collegamento devono essere ben inseriti sia nell'apparecchio che uno nell'altro e collegati in maniera resistente. Questi elementi non devono entrare nella sezione trasversale libera del camino. Gli elementi di collegamento del piano cottura e del camino devono avere la stessa sezione del mozzo del tubo presente sul piano cottura. Gli elementi di collegamento orizzontali sopra lo 0,5 m devono essere collegati con una pendenza in salita di 10 gradi rispetto al camino. I tubi non protetti termicamente o che corrono in verticale non devono essere più lunghi di 1 metro. Bisogna osservare i requisiti antincendio (FeuVO), le disposizioni nazionali dell'edilizia e le disposizioni per i camini DIN 4705, DIN 18896, DIN EN 13384, DIN 18160 e DIN EN 15287.

Gli elementi di collegamento vanno controllati in base allo standard DIN EN 1856-2. Bisogna osservare la **misura X** (la distanza dai materiali edilizi infiammabili) e i dati del costruttore dell'elemento di collegamento.

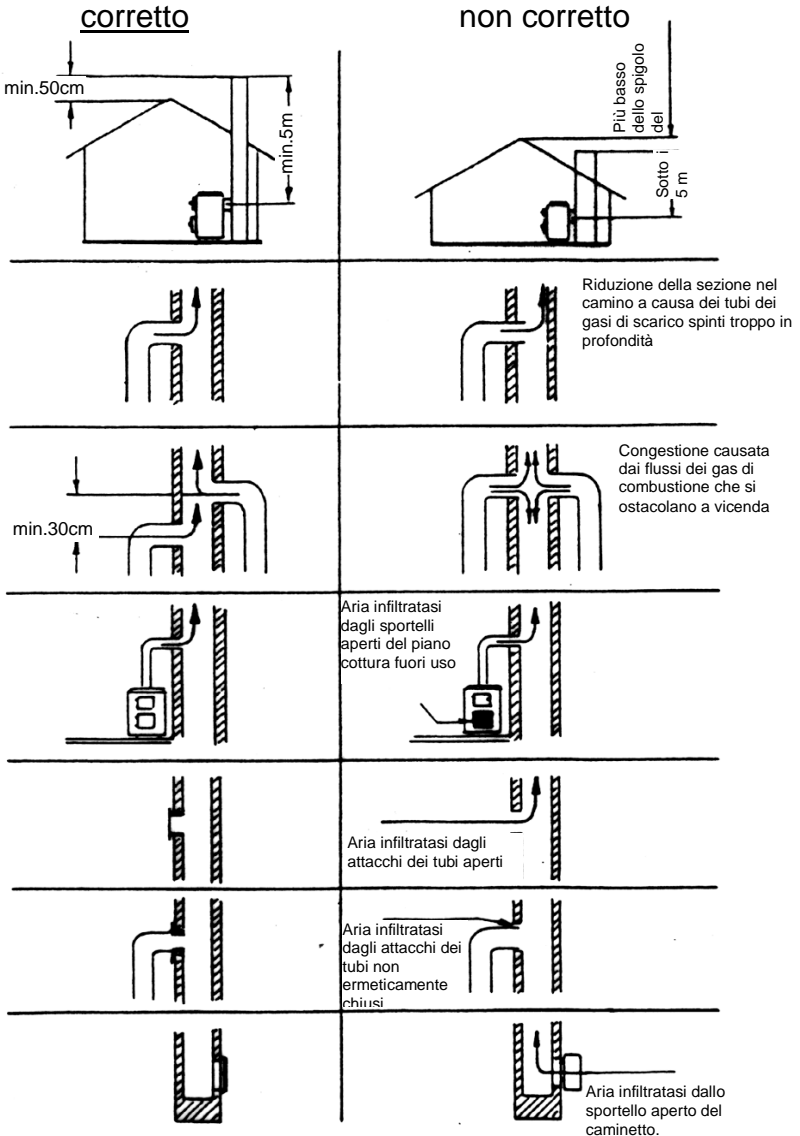


ATTENZIONE:

Evitare l'allaccio ad un camino la cui altezza efficace è di 4 m, in caso di multipli allacci sotto i 5 m. Per questi è da seguire il calcolo in base all'EN 13384. /Dati per il calcolo del camino; capitolo 3.1./.

Al camino progettato per l'allaccio della stufa è possibile collegare al massimo altri due o tre apparecchi.

Per motivi di sicurezza non è consentito il funzionamento d'una cappa aspiravapore nel procedimento d'aria usata durante il riscaldamento.



Provvedimenti in caso d'incendio del camino:

in caso di mancata pulizia del camino, combustibile non adeguato (ad esempio legna troppo umida) o impostazione dell'aria di combustione non corretta può verificarsi un incendio del camino.

In tal caso chiudere l'aria di combustione sul piano cottura ed avvisare i vigili del fuoco.

Non tentare mai di spegnere l'incendio da soli!

1.8 Scelta della direzione dell'attacco per i gas di combustione

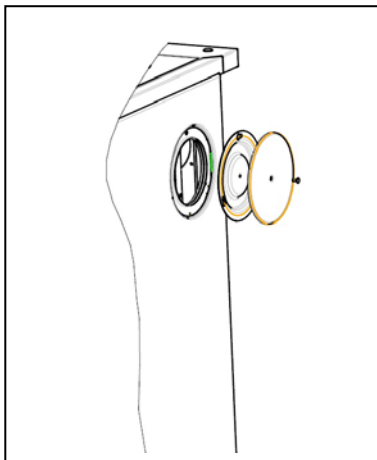
L'attacco per i gas di combustione è fissato alla parete posteriore durante il trasporto.

Se si sceglie un attacco in alto o di lato allora bisogna chiudere il foro non utilizzato con il coperchio di chiusura allegato.

In caso di attacco in alto si devono rimuovere il coperchio del foro per il fumo e l'anello della lastra che si trova sulla piastra d'acciaio e da sotto inserire al loro posto l'attacco per i fumi di combustione. In seguito chiudere anche l'attacco posteriore.

L'attacco di lato va effettuato nella maniera seguente:

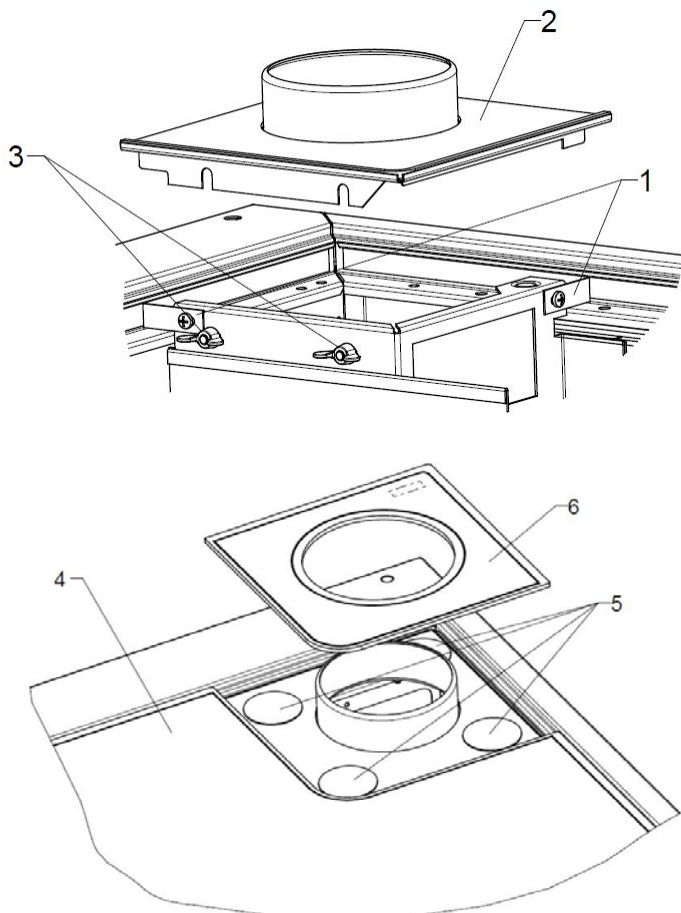
- Rimuovere il coperchio di chiusura dalla parete laterale esterna svitando le viti.
- Rimuovere la parete laterale: 1. Rimuovere il frontalino di chiusura (tirandolo in avanti)
2. Svitare le due viti della parete laterale.
- Rimuovere il coperchio di chiusura svitando le viti dalla parete laterale interna e facendo ruotare il coperchio.
- Spostare l'attacco per i gas di combustione da dietro mettendo sul lato.
- Collocare il coperchio di chiusura sulla parete posteriore.
- Serrare il foro sul coperchio di chiusura con la vite in dotazione.
- Rimettere la parete laterale e il frontalino di chiusura.



1.9 Attacco per i fumi in alto per piani cottura in vetro-ceramica (solo modelli K128/K128F)

Fondamentalmente gli apparecchi vengono costruiti secondo il tipo ordinato. Se un apparecchio deve essere integrato o trasformato allora si dovranno eseguire i seguenti processi di lavoro (ordine speciale):

- Montaggio delle piastre di guarnizione (Nr. 1)
- Montaggio della piastra di contatto (Nr. 2) sul supporto con due dadi ad alette (Nr. 3)
- Inserimento del piano in vetro-ceramica (Nr. 4) sul piano cottura
- Inserimento di 4 dischetti distanziatori (Nr. 5) sulla piastra di contatto (Nr. 2) ed in seguito inserimento del piano in vetro-ceramica ritagliato (Nr. 6). La posizione del piano in vetro-ceramica può essere collocata a piacere regolando i dadi ad alette.



2. Combustibili / Impostazioni

2.1 Combustibili

Un funzionamento con poco fumo e senza problemi ed un rendimento nominale di 12 Pa per il tiraggio del camino può essere garantito solamente usando i seguenti materiali combustibili.

Utilizzare solamente legna asciutta con un contenuto d'umidità massimo del 20% e bricchetti di lignite.

Tipo di combustibile	Potere calorifico kWh/kg
Bricchetti di lignite	5,3 – 5,5
Legna dura	4,0 – 4,2
Legna tenera	4,3 – 4,5

Combustibili non consentiti:

è vietato bruciare rifiuti, trucioli fini, pellet, corteccia d'alberi, sfridi di pannelli truciolari, polvere di carbone, legna umida o trattata con sostanza impregnanti di protezione del legno, carta e cartone e materiale simile. Per l'accensione utilizzare lana di legno o cubetti accendifuoco. Non utilizzare mai sostanze liquide per accendere.

Attenzione!

Alla prima accensione possono formarsi fumo e cattivi odori. Provvedere subito ad una buona aerazione del locale (aprendo porte e finestre) e lasciar riscaldare per almeno un'ora al massimo della potenza termica nominale. Qualora al primo riscaldamento non si raggiunga la temperatura massima, questi fenomeni potranno verificarsi anche in seguito.

Quantità di carica / accensione:



Per accendere incrociare i ceppi di legno. Lunghezza massima dei ceppi: 33 cm, diametro: Ø 5-12 cm, ceppi cilindrici.

Bricchetti di lignite da mettere solo sulla brace.

Bricchetti di legno secondo standard DIN 51731, max. **2,0 kg per il K128/138** e max. **1,7 kg per il K118**, eventualmente triturati.

	K118	K128 / K138 K128F / K138F
Lignite	- 3,2 kg (circa 5-6 bricchetti) per potenza termica nominale max. 1,7 kg/h - 3,2 kg (circa 5-6 bricchetti) in caso di fuoco costante	- 3,8 kg (circa 6-7 bricchetti) per potenza termica nominale max. 2,1 kg/h - 3,8 kg (circa 6-7 bricchetti) in caso di fuoco costante
Ceppi di legno	- 2,0 kg (circa 2 ceppi) max. 2,0 kg/h	- 2,3 kg (circa 3 ceppi) max. 2,3 kg/h

2.2 Impostazione dell'aria di combustione

Le impostazioni devono essere sempre al centro delle denominazioni.

Combustibile		Posizione aria primaria	Posizione valvola di riscaldamento	Posizione aria secondaria	Tempo di combustione
Accensione		1	aperta	1	-
Ceppi di legno	NWL	2	chiusa	1	circa 1 h
Bricchetti di lignite	NWL	1	chiusa	0	circa 2 h
Bricchetti di lignite	Fuoco costante	3	chiusa	0	circa 12 h
Messa fuori uso		3	chiusa	0	-

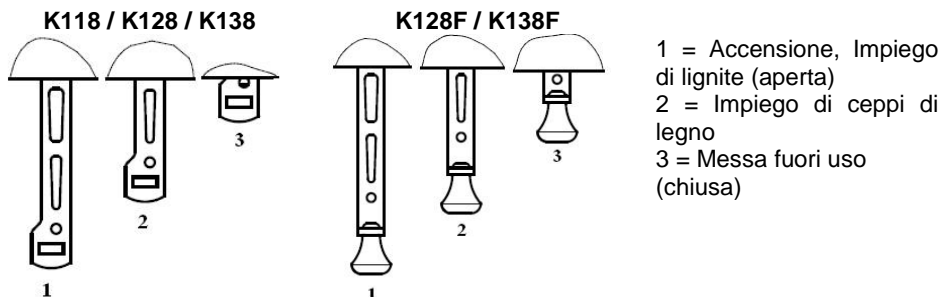
Tabella 2

3. Uso

3.1 Elementi d'uso ed impostazioni

3.1.1 Regolazione della potenza

La velocità di combustione e la potenza termica del piano cottura dipende dall'aria di combustione che entra sotto la grata. L'aria primaria viene impostata con la regolazione della potenza (figura 6).



3.1.2 Regolazione dell'aria secondaria (non per il K128 F e K138 F)

La regolazione dell'aria secondaria deve essere impostata sullo sportello della camera di combustione in base al combustibile utilizzato (legna 1, carbone 0) (figura 8).

In caso di piano cottura con finestrella l'aria secondaria è un valore preimpostato permanente, così non c'è bisogno di impostarlo.

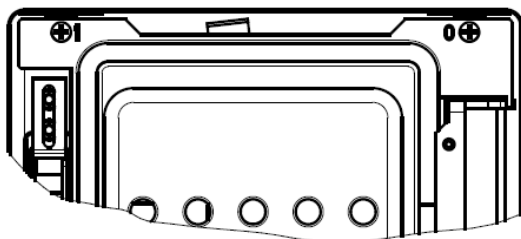


Figura 8

3.1.3 Valvola d'accensione

All'accensione la valvola d'accensione deve essere aperta, per cuocere e riscaldare invece deve essere chiusa.

Il funzionamento della valvola d'accensione avviene da davanti. L'estremità del sollevacoperchio allegato va agganciata alla leva di funzionamento (figura 9).

Tirando la leva di funzionamento fino allo scontro = valvola d'accensione aperta (accensione, cottura).

Spingendo indietro la leva di funzionamento fino allo scontro = valvola d'accensione chiusa (cottura in forno).

ATTENZIONE!

La valvola d'accensione in posizione aperta durante l'uso può portare ad un surriscaldamento del piano cottura e al danneggiamento di alcuni elementi. Oltre a ciò la valvola d'accensione in posizione aperta fa aumentare il consumo di combustibile.

3.1.4 Cassetto della cenere

- Il cassetto di raccolta cenere si trova sotto il piano cottura. Il cassetto di raccolta va controllato e svuotato regolarmente.
- Lo svuotamento del cassetto va effettuato con l'apparecchio freddo. Porre attenzione poiché nella cenere possono esserci braci, tizzoni di combustibile ardenti o pezzi di legno incandescenti. Si consiglia di fare attenzione a non gettare nei bidoni della spazzatura tizzoni ardenti.
- Non dimenticare mai di rimettere a posto il cassetto della cenere la cui mancanza può essere pericolosa durante il funzionamento.
- Fare in modo che il cassetto di raccolta della cenere sia spinto sempre fino allo scontro.

3.1.5 Scomparto contenitore accessori

Questo scomparto contenitore si trova nella parte inferiore dell'apparecchio ed è abbastanza grande per contenere tutti gli accessori necessari al funzionamento. Il peso massimo di carico è 10 kg. Carichi maggiori possono condurre al danneggiamento dello scomparto.



Attenzione! È rigorosamente vietato conservare in questo scomparto materiali facilmente infiammabili quali ad esempio alcool, benzina, combustibili liquidi, vernici, legna minuta secca, carta, ecc.

Dopo aver caricato il combustibile assicurarsi che quando si aprono gli sportelli della camera di combustione e della raccolta cenere il carrello inferiore sia sempre chiuso. Pericolo d'incendio!

3.1.6 Porta del forno

La porta del forno serve per il riscaldamento e deve essere aperta in caso di temperature superiori a 300°C. Tirando la cerniera si può regolare la posizione aperta. La porta del forno può essere tolta anche senza strumenti. Afferrarla per le maniglie e tirare verso l'alto con cautela in posizione leggermente aperta (figura 10).

Il montaggio della porta del forno avviene inserendo le due cerniere ai ganci, premendo col ginocchio il bordo inferiore della porta e tirando nel frattempo la porta verso l'alto con le maniglie.

3.1.7 Graticola amovibile (non per il K118)

Il piano cottura è munito d'una graticola amovibile per il funzionamento estivo e invernale (posizione più alta / più bassa)

Spostamento della graticola nella posizione estiva (K128, K138)

Per il posizionamento estivo della graticola togliere la graticola e i supporti dal piano cottura. In seguito mettere il supporto della graticola (fornito in dotazione come accessorio insieme al piano cottura) davanti al supporto superiore della graticola (vedi figura 7). Quindi collocare il supporto della graticola e la graticola dall'alto.

3.2 Accensione

La regolazione della potenza oltre che dal tipo di combustibile dipende anche dall'impostazione della forza di tiraggio e della potenza termica desiderata. Con ceppi di legno, specialmente quelli di legna tenera, si ottiene un fuoco costante solo per un periodo limitato. I bricchetti di lignite sono particolarmente adatti per un fuoco che dura tutta la notte se vengono collocati su una brace piena.

Prima accensione

- Prima della messa in funzione togliere le viti di fissaggio usate per il trasporto e rimuovere il nastro adesivo messo sull'apparecchio.

La porta della camera di combustione si apre tirando la maniglia. Se l'apparecchio è bollente è necessario utilizzare dei guanti di protezione. Impostare il regolatore d'aria primaria e secondaria secondo la **tabella 2** „Impostazione dell'aria di combustione”. Aprire la valvola d'accensione.

Mettere legna minuta o lana di legno sulla grata e poi cospargere di segatura. Su questi aggiungere dapprima pezzi di legno più piccoli e poi più grossi, accendere e chiudere lo sportello della camera di combustione. Se il fuoco brucia già in maniera vivace ed è già disponibile una quantità adeguata, aggiungere altro combustibile e chiudere la valvola d'accensione.

Il primo riscaldamento deve procedere „debolmente”, con una piccola quantità di materiale combustibile, di modo che i componenti del forno si abituino al calore. Alla prima accensione possono formarsi fumo e cattivi odori. Provvedere subito ad una buona aerazione del locale (aprendo porte e finestre) e lasciar riscaldare per almeno un'ora al massimo della potenza termica nominale. Qualora al primo riscaldamento non si raggiunga la temperatura massima, questi fenomeni potranno verificarsi anche in seguito.

Non lanciare il materiale combustibile nella camera di combustione ma poggiarlo, perché in caso di lancio possono danneggiarsi le pareti.

Il piano cottura può funzionare soltanto con lo sportello di carica chiuso (sportello camera di combustione).

Lo sportello può essere aperto soltanto all'accensione, per la ricarica del combustibile o per la pulizia della camera di combustione.

ATTENZIONE!

Quando si apre lo sportello, in caso di uso non corretto o di tiraggio insufficiente del camino, può uscire del fumo. Porre sempre molta cautela ad aprire lo sportello, facendolo dapprima lentamente, e all'inizio solo una fessura, e poi solo dopo qualche secondo aprirlo in tutta la sua larghezza. Inoltre, se si vuole aggiungere del combustibile sul fuoco, prima di aprire lo sportello nel focolare ci deve essere solo la brace nella camera di combustione, ovvero non devono essere visibili le fiamme.

3.3 Cottura e riscaldamento

Se si usa il piano cottura per cucinare o riscaldare bisogna chiudere la valvola d'accensione.

Per cuocere sul piano cottura si consiglia di utilizzare soltanto pentole con fondo liscio. Il punto più caldo si trova al centro del piano, che al contempo è anche il punto migliore per un rapido riscaldamento della pentola. Le parti esterne del piano servono per mantenere calda la pentola. Per raggiungere subito una rapida cottura si consiglia di usare legna tenera tagliata sottile.

Non surriscaldare il piano cottura perché può danneggiarsi ed inoltre non si ottengono dei vantaggi per la cottura.

Scuotimento, disincrostazione ed eliminazione della cenere

Dopo l'apertura del cassetto della cenere e prima di aggiungere combustibile scuotere sempre la graticola con il sollevacoperchio fornito in dotazione con l'apparecchio.

Il cassetto della cenere va svuotato ogni giorno. Rimuovere i depositi dalla graticola almeno ogni tre giorni.

Non versare la cenere incandescente nei bidoni della spazzatura o nell'ambiente.

3.4 Cottura di carne e dolci nel forno

Il piano cottura ha il forno. Il forno ha uno sportello a vetri sul quale si trova un termometro. La temperatura indicata serve soltanto come punto di riferimento per la cottura in forno e non si deve surriscaldare.

Con il surriscaldamento il termometro può cambiare colore. Ciò comunque non ne pregiudica il funzionamento e pertanto non è motivo di reclami.

In più il forno è fornito, di serie, d'una griglia e d'una teglia.

Tenere in considerazione i seguenti CONSIGLI durante il funzionamento:

Assicurarsi che la valvola d'accensione sia chiusa da almeno 60 minuti. In questo modo si ottiene un'uniforme ripartizione della temperatura nel forno. Mettere soltanto il combustibile sufficiente per raggiungere la temperatura desiderata. Questa temperatura deve essere mantenuta aggiungendo il combustibile durante l'intero tempo di cottura. A metà del tempo di cottura togliere la teglia e girando il cibo da cuocere rimetterla in forno ottenendo così una cottura uniforme.

3.5 Messa fuori uso

Mettere il regolatore d'aria primaria in posizione chiusa (tabella 2).

Lasciar raffreddare la brace rimasta ed il forno.

Pulire e svuotare la camera di combustione e la cassetta di raccolta della cenere solo quando l'apparecchio è freddo.

3.6 Cura e pulizia

3.6.1 Apparecchio

Dopo aver aperto lo sportello della camera di combustione pulire la graticola con un raschietto per la fuliggine e i depositi ogni volta prima di mettere il combustibile.

Il cassetto di raccolta delle ceneri va svuotato ogni giorno. Almeno ogni tre giorni vanno rimossi i depositi dalla graticola.

Un uso ed un funzionamento corretti ed una buona cura e manutenzione incrementano il valore e la durata dell'apparecchio, con un notevole risparmio di denaro e salvaguardando l'ambiente e il portafogli. Per la pulizia si deve togliere la piastra del piano cottura e all'interno dell'apparecchio pulire il condotto dei fumi di combustione e il tubo di scarico. Per pulire il sistema di tiraggio sotto il forno svitare il dado zigrinato posto sul coperchio e toglierlo.

Una volta terminati i lavori di pulizia serrare stringendo forte l'apertura di pulizia sotto il forno e rimettere la piastra del piano cottura nella posizione corretta.

Attenzione:

Si consiglia di far controllare a fondo il piano cottura dopo ogni periodo di riscaldamento. Qualora si renda necessario fare delle riparazioni o ristrutturazioni, si consiglia di rivolgersi ai servizi specializzati fornendo il numero d'articolo ed il numero di modello (vedere la tabella tipi).

3.6.2 Superfici laccate e smaltate

La pulizia delle superfici esterne va fatta solo quando la stufa è fredda. Le superfici laccate vanno pulite (non strofinate) solamente con acqua fredda e con cautela con un panno leggermente inumidito. Prima di farlo provare il comportamento della lacca su un punto poco visibile. In casi particolari le superfici ricoperte con verniciatura a polvere e smaltate possono essere trattate con una soluzione d'acqua saponata o con poco detersivo e poi asciugate.

Nota: non usare mai in nessun caso spugne, sostanze abrasive, detersivi aggressivi o graffianti.

3.6.3 Superfici in vetro-ceramica

Pulire bene il piano di ceramica prima del primo uso con un panno umido e pulito, quindi spargervi sopra alcune gocce di prodotto per la cura di piani in vetro-ceramica con un tovagliolo di carta.

Dopo averlo asciugato e liscio si viene a creare sulla superficie uno strato di pellicola invisibile che aiuta a mantenere pulito il piano in vetro-ceramica e ripetuto regolarmente facilita anche la pulizia.

3.6.4 Piastra d'acciaio

Tutte le piastre d'acciaio del piano cottura sono pretrattate con un olio protettivo per acciaio inossidabile. Tuttavia un uso giornaliero può usurare lentamente questo strato e quindi col tempo possono formarsi piccole macchie di ruggine con l'acqua. Per rimuovere queste macchie di ruggine usare solamente un panno imbevuto d'una sostanza di cura e pulizia dell'acciaio inossidabile con cui pulire il piano. Qualora la macchia di ruggine si trovi da più tempo si può impiegare un normale detergente per stoviglie e poi passare una sottile strato di soluzione detergente.

Le parti della piastra d'acciaio vanno strofinate ancora tiepide con un detergente per piastre d'acciaio inossidabile.

Le parti speciali del piano cottura richiedono una manutenzione regolare dopo ogni cottura. Dopo l'uso, se il piano rimane umido o sporco, bisogna pulirlo. Il piano cottura va pulito quando è ancora tiepido così l'acqua eventualmente presente evapora e non si formano macchie di ruggine. Fare attenzione, nel caso il piano cottura sia freddo, a non usare acqua per la pulizia.

Gli interstizi del piano cottura d'acciaio devono essere sempre esenti da incrostazioni per evitare la deformazione del piano cottura d'acciaio e dei rivestimenti laterali. Se necessario rimuovere eventuali depositi dai punti d'appoggio del coperchio.

Le piastre d'acciaio tendono a cambiare colore diventando marroni per effetto del calore. Se si vuole rallentare questo lento processo bisogna strofinare alcune volte la piastra con un po' di prodotto detergente per piastre d'acciaio inossidabile. Lo scolorarsi della piastra acciaio d'avviene per le caratteristiche stesse dell'acciaio e pertanto non è motivo di reclami.

Lavori come installazione, montaggio, prima messa in funzione, lavori d'assistenza e riparazioni devono essere eseguiti soltanto da **personale qualificato** (installazioni di riscaldamento e di condotte dell'aria). In caso di interventi eseguiti da personale non qualificato la garanzia decade.

3.6.5 Finestrella

Pulire la finestrella prima del primo uso con un panno umido e pulito, dopo di che spargervi sopra alcune gocce di prodotto per la cura di piani in vetro-ceramica con un tovagliolo di carta su entrambi i lati della superficie del vetro.

Dopo averlo asciugato e liscio si viene a creare sulla superficie uno strato di pellicola invisibile che aiuta a mantenere pulito il piano di vetro e ripetuto regolarmente facilita anche la pulizia.

I combustibili solidi, date le loro caratteristiche, generano fuliggine, perciò non sarà mai possibile eliminare lo sporco della finestrella, tuttavia ciò non rappresenta un difetto.

3.7 Guasti, cause e rimedi

GUASTI	CAUSE	RIMEDI
Fuoriuscita di fumo dalla cucina all'accensione / cattiva combustione / temperatura troppo alta	Tiraggio del camino troppo basso < 10 Pa	Controllare che il pezzo di collegamento non sia intasato.
	Tiraggio del camino troppo alto max. 15 Pa	Cambiare attacco: maggior tiraggio tramite una valvola a farfalla o miglioramento dell'isolamento.
	Impostazioni errate	Vedere i capitoli „Usò” e „Combustibili”.
	Troppo combustibile inserito	Ridurre la quantità di combustibile.
	Contenuto d'umidità relativa del combustibile troppo alto	Far asciugare la legna umida prima dell'uso.
	Combustibile non adeguato	Vedere il capitolo „Combustibili”.
Tiraggio troppo debole	Tiraggio del camino non adeguato, camino sporco	Chiamare uno spazzacamino.
	Apparecchio sporco all'interno	Effettuare la pulizia.
Elevata fuoriuscita di fuliggine nel fumo	Accensione / funzionamento dell'apparecchio con legna ancora verde	Utilizzare combustibile di alta qualità conservato da più tempo.
	Tubo di scarico dei fumi parzialmente intasato	Chiamare un tecnico qualificato.
Fuoriuscita di fumo dall'apparecchio	Porta della camera di combustione aperta.	Chiudere la porta.
	Tiraggio insufficiente	Far eseguire una verifica dallo spazzacamino.
	Errata impostazione della regolazione	Vedere i capitoli „Usò” e „Combustibili”.
	È imminente la pulizia dell'apparecchio	Effettuare la pulizia dell'apparecchio e dei pezzi di collegamento.

Figura 3

3.8 Barra distanziatrice

Se il piano cottura viene installato in una cucina integrata si dovrà costruire un passaggio nella struttura di legno con la barra distanziatrice fornita in dotazione dalla fabbrica. Queste barre distanziatrici termiche sono certificate EN insieme ai piani cottura e sono conformi ai requisiti edilizi in materia di regolamento antincendio.

La barra distanziatrice da 55 mm o da 110 mm può essere collocata come elemento strutturale regolabile in altezza e colore con l'intelaiatura del piano cottura (figura 11).

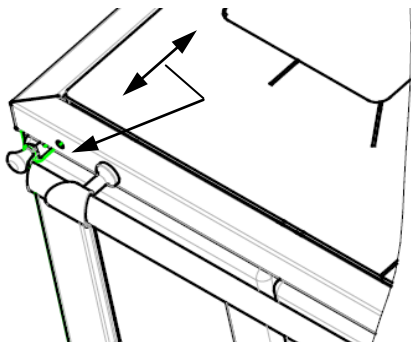


Figura 6

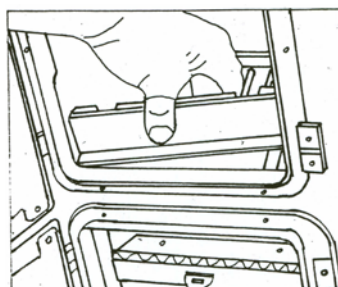
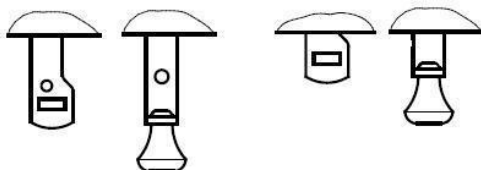
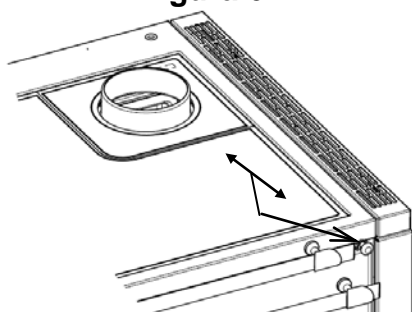


Figura 7



APERTO

CHIUSO

Figura 9

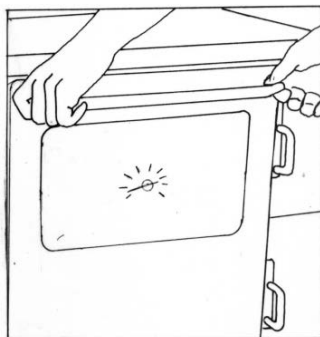


Figura 10

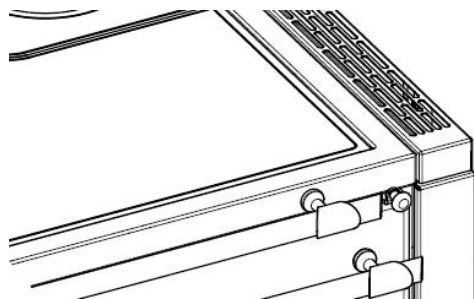


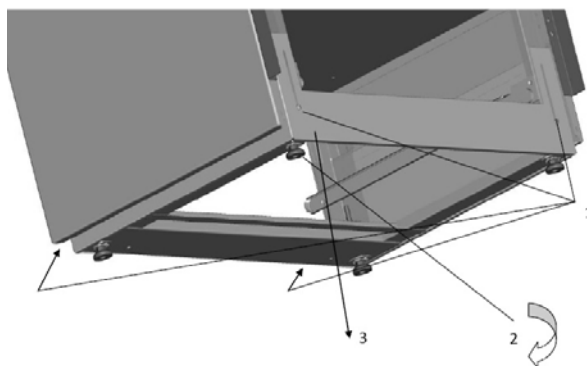
Figura 11

3.9 Regolazione in altezza per stufe K128 / K138 (86,5-94 cm)

Stufenlose Einstellung von 85 cm bis 94 cm. Für jeden Fall eine Lösung!

Zur Höhenverstellung wie folgt vorgehen:

1. Brennstoffwagen herausheben
2. gewünschte Herdhöhe mit einem 5mm Inbusschlüssel an den vier Stellfüßen Nr. 2 einstellen – maximal bis 94 cm! ggf. die Stellfüße mit einer Mutter sichern
3. die vier Sockelbefestigungsschrauben Nr. 1 (Vorne und hinten) losdrehen und den Sockel Nr. 3 herablassen
4. Sockelschrauben Nr. 1 wieder anziehen (Sockel fixieren)
5. Brennstoffwagen einschieben



4 Dati tecnici

4.1 Dati

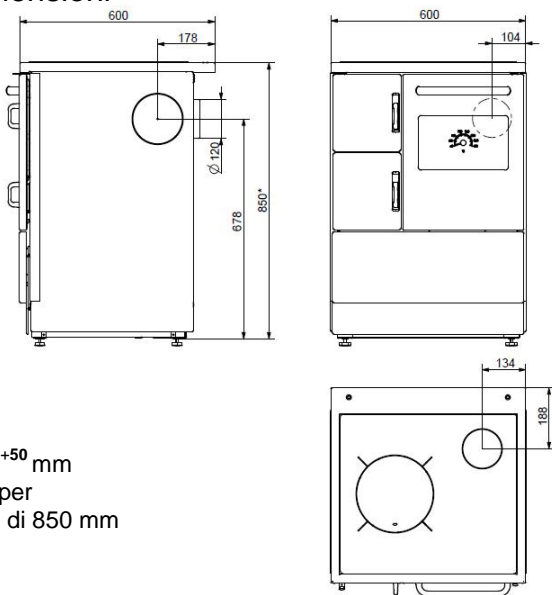
Modello		K 118	K 128 / K 128 F K 138 / K 138 F
Potenza termica nominale	kW	6	7
Flusso di massa dei fumi di scarico	g/s	10,8 / 9,9	10,5 / 11,5
Temperatura fumi di scarico all'attacco per i fumi	°C	240	250 / 270
Pressione necessaria per la potenza termica nominale	Pa	12	12
Capacità di riscaldamento ambiente* a riscaldamento costante a riscaldamento provvisorio	m ³	165 / 95 / 65 116 / 69 / 47	210 / 120 / 82 148 / 86 / 59
Attacco per i fumi di combustione	Ø mm	120	120
Polvere (riferito al 13% di O ₂)	mg/m ³	≤ 40	≤ 40
CO (riferito al 13% di 13% O ₂)	mg/m ³	1070 / 1409	1224 / 1179
CO (riferito al 13% di 13% O ₂)	%	0,09 / 0,11	0,10 / 0,10
Efficienza energetica	%	76,3 / 76,8	77,5 / 73,4

* DIN 18893 a condizioni di riscaldamento favorevoli, poco favorevoli, sfavorevoli, in base alla tabella 2.

Tutti i dati dei valori dei fumi di scarico si riferiscono alla EN 12815 a condizioni di laboratorio permanenti.

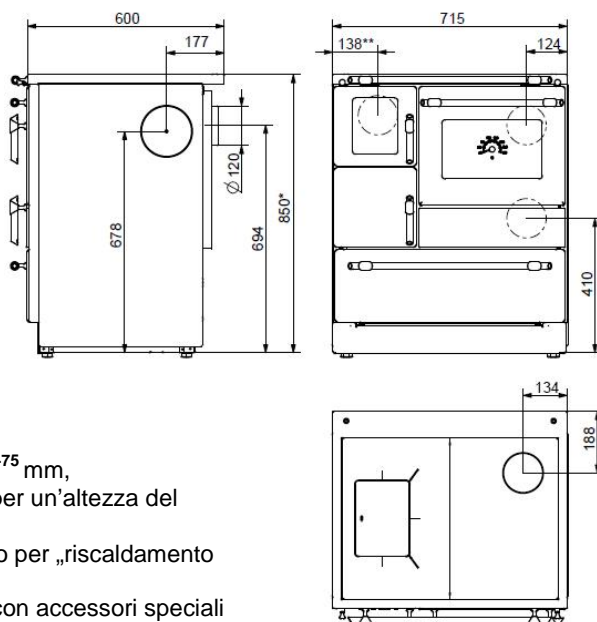
4.2 Tavola delle dimensioni

K 118



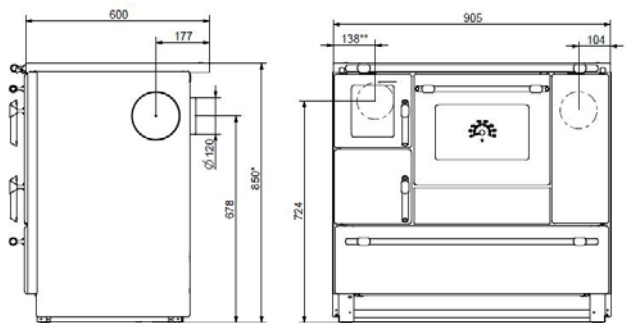
*senza piedini d'appoggio
 con piedini d'appoggio: 860⁺⁵⁰ mm
 svitare i piedini d'appoggio per
 un'altezza del piano cottura di 850 mm

K128; K128

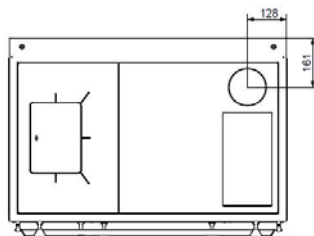


*senza piedini d'appoggio
 con piedini d'appoggio: 865⁺⁷⁵ mm,
 svitare i piedini d'appoggio per un'altezza del
 piano cottura di 850 mm
 **dimensioni di collegamento per „riscaldamento
 tramite parete”
 Installazione possibile solo con accessori speciali

K138; K138 F



*senza piedini d'appoggio
con piedini d'appoggio: 865⁺⁷⁵ mm,
svitare i piedini d'appoggio per un'altezza del
piano cottura di 850 mm
**dimensioni di collegamento per
„riscaldamento tramite parete“
Installazione possibile solo con accessori
speciali



Le dimensioni ed il peso indicati hanno soltanto scopo informativo.
Ci riserviamo il diritto di modificare la struttura se ciò ne dovesse aumentare il livello tecnico o
migliorarne la qualità. Smaltimento dell'apparecchio

L'apparecchio non contiene materiali pericolosi. A tal motivo si consiglia di smantellare l'apparecchio a
fine vita e di smaltire i pezzi nei luoghi idonei allo smaltimento e nei cassonetti.

Ci riserviamo il diritto di apportare modifiche se ciò ne dovesse aumentare il livello tecnico e/o
migliorarne la qualità. Non ci assumiamo la responsabilità per eventuali errori di stampa e per le
modifiche apportate dopo la stampa delle istruzioni.



Haus – und Küchentechnik GmbH

Adalperstr. 86

D – 85737 Ismaning

Telefon +49 (0)89 32084-0

Telefax +49 (0)89 32084-294

www.wamsler.eu

Előszó

Tisztelt Vásárló!

Köszönjük megtisztelő bizalmát, hogy a mi tűzhelyünket választotta! Helyesen döntött. Ezen termék megvásárlásával Ön garanciát kap:

- a legjobb és már bevált anyagok felhasználásával a **jó minőségre**
- a **működési biztonságra**, amelyet a német és európai normák szerint ellenőriznek a robosztus felépítés által biztosított **hosszú élettartamra**.

Azért, hogy valóban hosszú ideig örömet lelje az új tűzhelyében, át kell tanulmányoznia a következő használati útmutatót. Ebben megtalál minden tudnivalót, valamint néhány kiegészítő tanácsot.

FIGYELEM!

A típustáblán feltüntetett cikkszámot és gyártási számot a pótalkatrész rendelésnél meg kell adni!

Tartalomjegyzék

Előszó	94
Tartalomjegyzék	95
BIZTONSÁGI ELŐÍRÁSOK	96
1. A tűzhely elhelyezése	98
1.1 A tűzhely felépítése	98
1.3 Elhelyezési helység	100
1.4 Bizonsági távolságok	100
1.5 Kéménycsatlakozás	101
1.6 Füstgázcsonk átszerelés	103
1.7. Átszerelés felső füstgáz csatlakozásra K128/K128F ceranlapos tűzhelyeknél	104
1.8 A tűzhely elhelyezése bútorok közé	105
2 Tüzelőanyagok, beállítások	105
2.1 Tüzelőanyagok	105
2.2 Égési levegő beállítások	105
3. A tűzhely üzemeltetése	106
3.1 Kezelőelemek és beállításuk	106
3.1.1. Téli- nyári üzemeltetés	106
3.1.2 Teljesítmény szabályozás	106
3.1.3 Szekunder levegő állítás (K128F; K138F tűzhelyeknél nincs)	106
3.1.4 Begyújtás segítő	106
3.1.5 Sütőajtó	107
3.2 Begyújtás, kezelés	107
3.3 Főzés, sütés, fűtés	107
3.4 Üzemen kívül helyezés	107
3.5 Tisztítás, karbantartás	107
3.5.1 A készülék tisztítása	107
3.5.2 A sütő tisztítása	108
3.5.3 A tűzhelylap tisztítása	108
3.5.4 Az üveg kerámialap tisztítása	108
3.5.5 A tüzelőajtó üveglap tisztítása	108
3.6 Ábrák	109
3.7 Üzemzavarok és elhárításuk	110
3.8 Magasság állítás K 128 / K 138 tűzhelyeknél (86,5-94 cm)	111
4. Műszaki adatok	111
4.1 Műszaki jellemzők	111
4.2 Méretek	112
5. Jótállási feltételek	113

BIZTONSÁGI ELŐÍRÁSOK

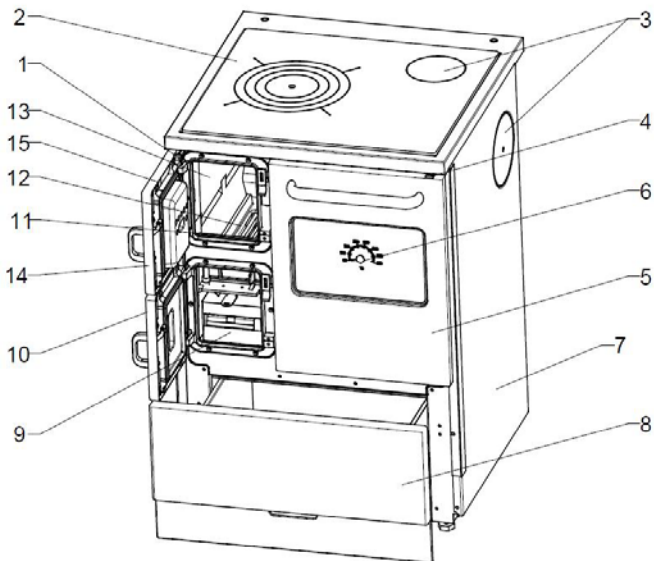
1. A készülékek az EN 12815 szabvány alapján bevizsgálásra kerültek (készülék típusát meghatározó típustábla a tároló fiók oldalán).
2. A beállításhoz és a kéménycsatlakoztatáshoz az adott ország tűzvédelmi rendelkezéseit kell betartani. A készülék tökéletes működéséhez a kéménynek, amelyre a készüléket akarja csatlakoztatni, tökéletes állapotban kell lennie.
3. Az első üzembe helyezés és a kéménycsatlakoztatás előtt a használati útmutatót alaposan át kell olvasni, és az illetékes kéményseprőtől tájékoztatni kell.
4. Ajánlatos a készülék beállításakor tiszta pamutkesztyűt használni, hogy a később nehezen eltüntethető ujjlenyomatokat elkerüljük.
5. A levegő tisztán tartása és a készülék érdekében a használati útmutatóban megadott maximális tüzelőanyag-mennyiséget nem szabad túllépni és a készülék ajtajait zárva kell tartani, különben fennáll a túlfűtés veszélye, amely a készülék károsodásához vezethet. Az ilyen típusú károk esetén nem vállalunk garanciát.
6. A készülék ajtajainak működés közben mindig zárva kell lenniük.
7. Engedélyezett tüzelőanyagok:
 - természetes faanyag (max. 33 cm hosszúságban)
 - esetlegesen barnaszén-brikett (ld. használati utasítás)
8. Ne használjon folyékony gyújtóanyagot. A tűz meggyújtásához speciális gyújtóanyagot, vagy száraz gyújtószert lehet használni.
9. Hulladék, széntörmelék, forgácslap maradványok, nedves és favédő szerrel kezelt fa, papír és karton vagy hasonlók égetése tilos.
10. Az első begyűjtésnél füst és kellemetlen szagok képződhetnek. Feltétlenül gondoskodjon a helyiség megfelelő szellőzéséről (ablakok és ajtók nyitása), és legalább egy órán át a maximális névleges fűtőértéken fűtsön. Amennyiben az első fűtésnél nem éri el a maximális hőmérsékletet, úgy ezek a jelenségek később is felléphetnek.
11. A kezelési elemeket és a beállító egységeket a használati útmutatóban leírtaknak megfelelően kell beállítani. Amennyiben a készülék felforrósodott, a kezeléshez használja a segédeszközöket vagy védőkesztyűt.
12. A tüzelőajtó nyitásakor, vagy elégtelen kéményhuzat esetén füst keletkezhet. Feltétlenül ügyeljen arra, hogy a tüzelőajtót csak lassan szabad kinyitni, először csak résnyire, majd néhány másodperc múlva teljesen. Ezen kívül, ha további tüzelőanyagot akar a tűzre tenni, az ajtó kinyitása előtt már csak a parázságy lehet az égéstérben, azaz nem szabad, hogy lángok legyenek láthatók.
13. Fűtő üzemmódban a felületek, a betekintő ablakok és a fogók nagyon felforrósodhatnak. Figyelmeztesse a gyermekeket ezekre a veszélyekre és a fűtés idejére tartsa őket távol a kandallótól.
14. Ügyeljen rá, hogy a hamuláda mindig ütközésig be legyen tolvá, és különösen ügyeljen arra, hogy a forró hamut soha ne vegye ki (tűzveszély).
15. Az átmeneti időszakban a kéményhuzat csökkenhet, melynek következtében a termelő gázok elszívása nem tökéletes. Ilyenkor a kandallót egy kisebb tüzelési mennyiséggel, lehetőleg faforgáccsal vagy száraz gyújtószertal kell megtölteni, ellenőrzés mellett beüzemelni, és ezzel a kéményhuzatot stabilizálni. A rostély legyen mindig tiszta.
16. Minden fűtési szezon után érdemes a berendezést szakemberrel átnézetni. Szintén ajánlatos alaposan kitisztítani a távozó füstgázok útját és a csöveket is.

- 17.** Ha javításokat vagy felújításokat kell végezni, kérjük időben, forduljon szakszervizhez, a pontos cikkszám és gyártási szám megadásával. Csak eredeti Wamsler alkatrészeket szabad használni.
- 18.** A szilárd tüzelésű készülék, az égéshez szükséges levegőt, az azt körülvevő helyiségből vonja el. Ez abban az esetben biztosított, ha 1 kW névleges fűtőértékre 4 légméter térfogat esik. Amennyiben ez a térfogat kisebb, úgy szellőzőnyílások segítségével az égéshez levegő-összeköttetés teremthető más helyiségekkel (min. 150cm²).
- 19.** Ügyeljen az éghető alkatrészekről és anyagokról való oldal- és hátsó irányú távolságok betartására. Ezeket, a távolságokat megtalálja a kezelési útmutatóban vagy a típustáblán.
- 20.** A készüléket tilos átalakítani.
- 21.** Tilos olyan kéményre csatlakoztatni, melynek hatómagassága 5 méternél alacsonyabb. A készülék csatlakoztatására kiválasztott kéményre legfeljebb két másik készülék csatlakozható.
- 22.** Kéménytűz esetén azonnal zárjon be minden nyílást a berendezésen, és értesítse a tűzoltókat. Semmiképp ne próbálkozzon a tűz eloltásával. Ezután feltétlenül ellenőriztesse a kéményt szakemberrel.
- 23.** A készülék elhasználódás utáni megsemmisítése. A készülék veszélyes anyagot nem tartalmaz, ezért javasoljuk, hogy elhasználódás után szerelje szét, és az elemeket a megfelelő hulladék lerakó helyre szállítsa el.

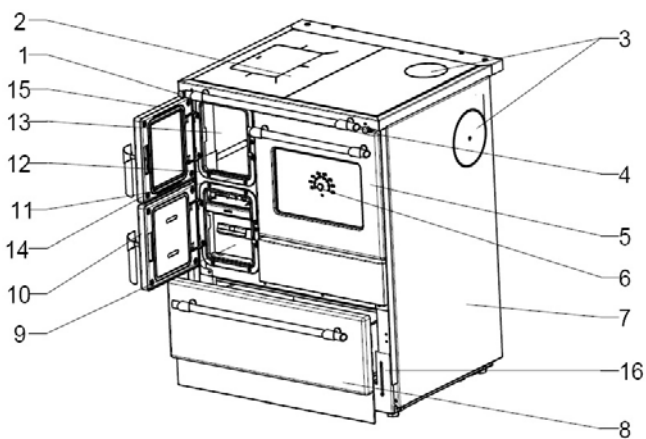
1. A tűzhely elhelyezése

1.1 A tűzhely felépítése

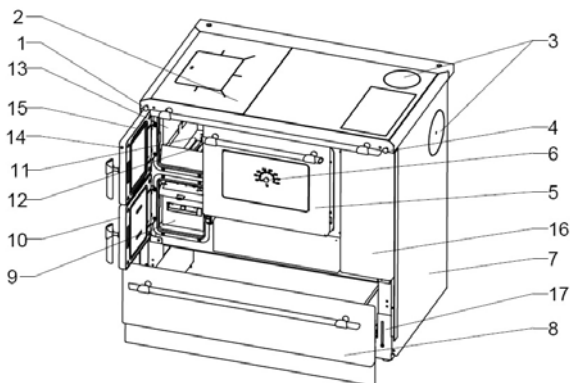
K118



K128; K128 F



K138; K138 F



A tűzhelyek felépítése

K118 / K128

1. Teljesítmény szabályzó
2. Tűzhelylapok
3. Füstcsonk
4. Füstterelő (funkcióváltó)
5. Sütőajtó
6. Sütő termométer
7. Oldallap
8. Tüzelőtároló
9. Hamuláda
10. Hamuajtó
11. Rostélytartó
12. Rostély
13. Samott bélés
14. Tüzelőajtó
15. Szekunderlevegő szabályozó
16. Állíthat lábazat (csak K 128-nál)

Tartozékok:

- Kezelőkulcs
- Felső rostélytámasz (K118 típusnál nincs)
- Koromkaparó
- Hőálló kesztyű
- Sütőlap

A tűzhelyek felépítése

K138 / K138F

1. Teljesítmény szabályzó
2. Tűzhelylapok
3. Füstcsonk
4. Füstterelő (funkcióváltó)
5. Sütőajtó
6. Sütő termométer
7. Oldallap
8. Tüzelőtároló
9. Hamuláda
10. Hamuajtó
11. Rostélytartó
12. Rostély
13. Samott bélés
14. Tüzelőajtó
15. Szekunderlevegő szabályozó
16. Burkolatelem
17. Állítható lábazat

- Jótállási jegy
- Sütőrács
- Füstnyílás fedél
- Használati útmutató

1.2 Előírások

Az elhelyezésnél és a füstcsőoldali becsatlakoztatásnál az egyes vonatkozó építési rendelkezések tűzvédelmi követelményeit kell figyelembe venni.

Az Ön tűzhelyének kifogástalan működése érdekében a kéménynek, amibe a készülékét akarja becsatlakoztatni, kifogástalan állapotban kell lennie.

1.3 Elhelyezési helység

Mivel a tűzhely az égéshez szükséges levegőt az elhelyezési helyséből veszi, ezért gondoskodni kell állandóan elég levegő-utánpótlásról. Biztosítani kell, hogy 4 m³ légtér fogadjon minden kW névleges teljesítményre. Erre a tűzhelyekre ez azt jelenti, hogy az elhelyezési helységnek min. 24 m³-nek kell lennie K118 és 28 m³-nek K128/138 tűzhelyek esetében. Amennyiben a méret csekélyebb lenne, úgy más helységek összenyitásával kell létrehozni a szellőzőnyílásokat. (Összekötő nyílások min. keresztmetszete 150 cm²).

1.4 Bizonsági távolságok

Minden éghető berendezést, bútort, vagy pl. dekoranyagokat is a tűzhely közvetlen környezetében a hőhatástól védeni, kell.

A készülék mögötti és melletti falak nem készülhetnek éghető anyagokból, vagy nem lehetnek ilyen anyagokkal (bevonva) burkolva, hacsak a készülék és a fal közötti távolság nincsenek közelebb az alábbiaknál:

-tűztér oldal: **35 cm** K118 és **40 cm** K128/138

-sütő felőli oldal: **25 cm** K118 és **30 cm** K128/138

-tűzhely mögött: **20 cm** K118 és **30 cm** K128/138

-elől: **50 cm** K118/128/138 és **80 cm** K128F/138F

A tűzhelyek fölött **70 cm-es** távolságban semmilyen éghető anyag nem tartható.

A tűzhely alatti padlózat

Az éghető anyagokból készült padlót, mint pl. szőnyeg, parketta, vagy parafa, a kandalló alatt, valamint a tűztér előtt **50 cm-re** és oldalt **40 cm-re** egy nem éghető anyagból készült burkolóval kell védeni, mint pl.: kerámia-, kő-, üveg-padló, vagy fém.

1.5 Kéménycsatlakozás

Figyelem!

A készülék csatlakoztatása előtt minden esetben az illetékes kéményseprő-mester hozzájárulását kell kérni.

Az összekötő- és bekötési elemeknek mind a készülékhez, mind pedig egymáshoz jól tömítve és tartósan kell csatlakozniuk. A füstcső nem nyúlhat be a kémény szabad keresztmetszetébe. A kémény és a tűzhely közötti összekötőelemeknek nem lehet kisebb a keresztmetszete, mint a tűzhely csőcsonkjá. Azok a csövek, amelyek nem hővédettek, vagy nem függőlegesen vezetnek, 1 m-től ne legyenek hosszabbak.

Azoknak a vízszintes csőcsatlakozó elemeknek, amelyek 0,5 m-nél hosszabbak, legalább 10 fokos emelkedéssel kell csatlakozniuk a tűzhelyhez. A kandalló bekötőelemeinek az éghető anyagoktól min. 40 cm-es távolságot kell betartani. Ha az összekötő elemek egy min. 2 cm vastagságú, nem éghető burkolattal vannak ellátva, akkor azoknak az éghető anyagoktól való távolság min. 10 cm lehet.

Az összekötőelemeket, amennyiben éghető anyagokból készült berendezéseken vezetnek keresztül

1. min. 20 cm-es távolságban nem éghető anyagból készült, védőcsővel kell ellátni, vagy
2. min. 20 cm-es körzetben nem éghető anyaggal kell burkolni.

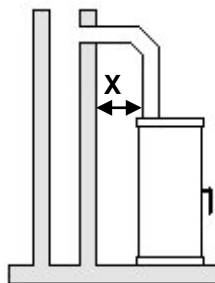
Kisebb távolságok akkor engedélyezhetők, ha a tűzhely névleges teljesítményen való üzemeléskor, az éghető anyagokból készült berendezéseken a hőmérséklet nem több mint 85°C.

Figyelem!

A bekötéshez szükséges kémény belső mérete legalább 14x14 cm és minimum 4 m (több készülék bekötésénél 5 m) magas legyen.

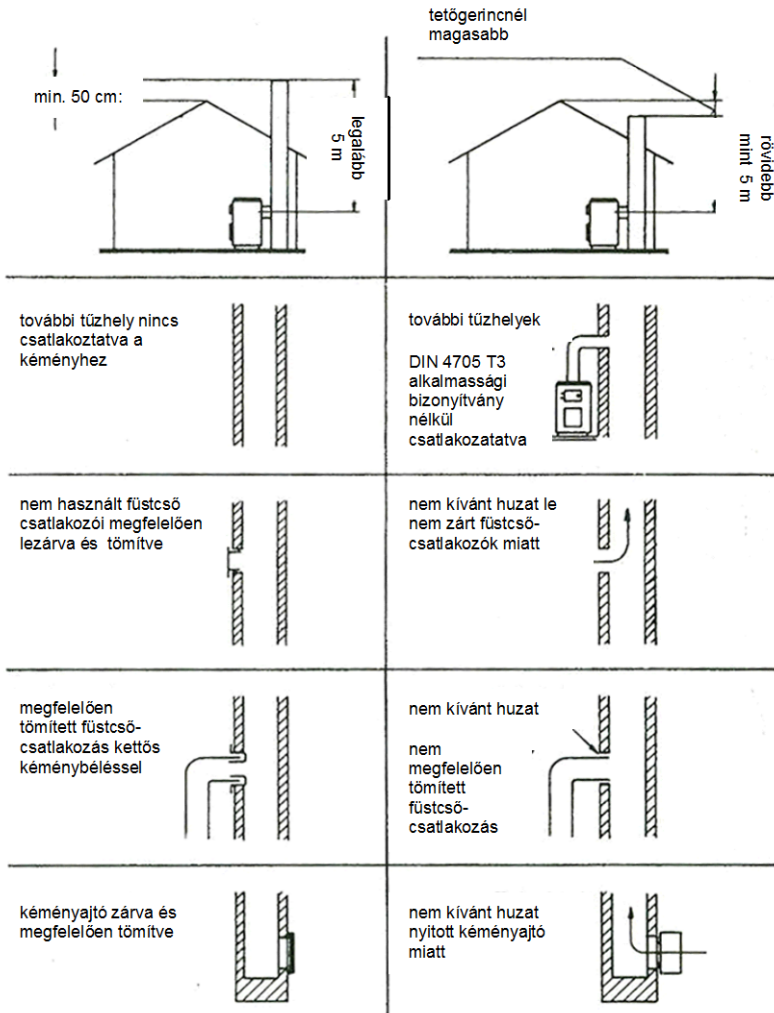
x (távolság az éghető anyagoktól):

olyan csatlakozó elemeket kell választani, melyekkel a tűzhely és kéménycsatlakozó elemekre vonatkozó előírt távolságok betarthatók!



helyes

helytelen



Teendők kéménytűz esetén

A kémény nem megfelelő tisztítása esetén, nem megfelelő tüzelőanyag (pl. túl nedves fa) vagy nem megfelelő tüzelőlevegő-beállítás esetén kéménytűz keletkezhet. Ebben az esetben zárja el a tüzhelyénél a tüzelőlevegőt és azonnal hívja a tűzoltókat.

A víz használata az oltáshoz tilos !

1.6 Füstgázcsonk átszerelés

A tűzhelyeket füstgáz csonkjait hátsó füstgáz kivezetésével gyártjuk, de lehetőség van átszerelésükre oldalsó illetve felső füstgáz kivezetésűre.

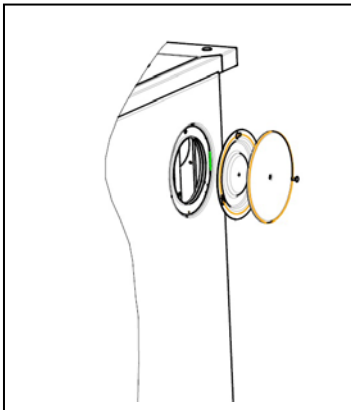
Átszerelés oldalsó kivezetésre:

1. Szerelje le a az oldallapon lévő zománcozott zárólemezt, és az alatta lévő lemez zárófedelelet.
2. A hátsó falról szerelje le a füstcsonkot és szerelje át oldalra.
3. A fiókban található tartozék zárófedelelet szerelje hátra a füstcsonk helyére.

Átszerelés felső kivezetésre:

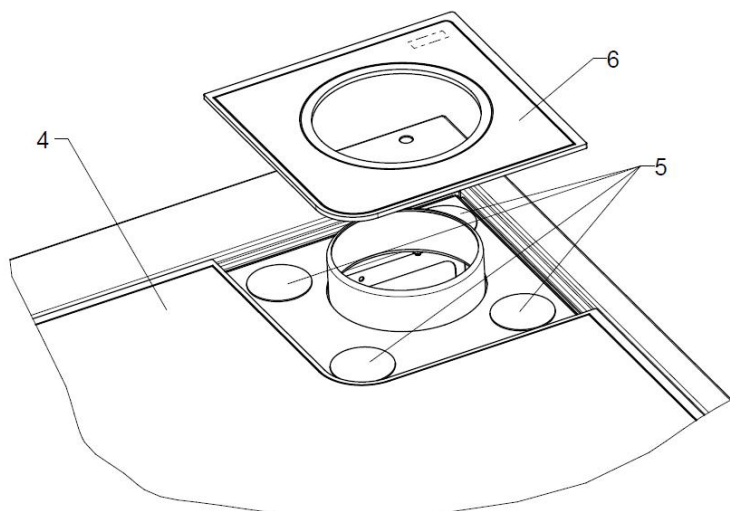
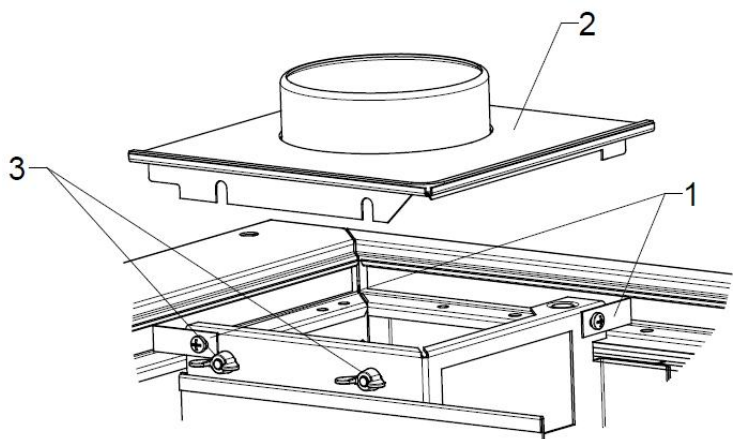
1. Emelje ki a tűzhelylapból a kör alakú zárólapot.
2. A hátsó falról szerelje le a füstcsonkot és szerelje a tűzhelylapra.
3. A fiókban található tartozék zárófedelelet szerelje hátra a füstcsonk helyére.

Az üveg kerámia tűzhelylappal rendelkező tűzhelyek felső füstkivezetésre nem szerelhetők át!



1.7. Átszerelés felső füstgáz csatlakozásra K128/K128F ceranlapos tűzhelyeknél

1. Szerelje az 1sz. tömítőlemezeket.
2. A tárolófiókban (Brennstoffwagen) lévő 2sz. előszerelt füstcsonkot helyezze a tűzhely hátsó sarkán elhelyezett hőterelőlap tartóra és rögzítse a 2db 3sz. szárnyas anyákkal (Flügelmutter).
3. Helyezze vissza a nagy 4sz. nagy ceránlapot a tűzhelyre és a 4db 5sz. távtartó korongot az előszerelt füstcsonokra.
4. A kis ceránlapot 6.sz.helyezze el a távtartó korongokon. Ha a ceránlap helyzete nem megfelelő, a szárnyas anyákat kilazítva az előszerelt füstcsonkot igazítsa a megfelelő helyzetbe, majd a szárnyas anyákat rögzítse.



1.8 A tűzhely elhelyezése bútorok közé

Az 1.4 pontban leírt biztonsági távolságok lecsökkenthetők a külön tartozékként rendelhető 55 mm illetve 110 mm széles távolságtartók alkalmazásával (11 sz.ábra). Távolságtartók alkalmazásával a tűzhely bútorok mellé és közé is beállíthatók. A távolságtartók teljesítik az EN szabványok szerinti hőtechnikai követelményeket.

A távolságtartók a tűzhely mellé betolthatók, a magasságuk a tűzhely magasságához állítható és a tűzhelyek színének megfelelő kivitelben készülnek.

2 Tüzelőanyagok, beállítások

2.1 Tüzelőanyagok

A készülék az alábbiakban felsorolt tüzelőanyagokkal használható. Csak ez által biztosítható a „fűstszegény” és zavarmentes üzemeltetés. Csak száraz fát használjon max. 20 % nedvességtartalommal.

Tüzelőanyag-fajták	Fűtőérték kb. kJ/kg
Barnaszénbrikett	19.500
Keményfa	15.900
Puhafa	11.500

1. táblázat

Töltési mennyiségek:

K 118:

Hasábfá: max. hossz.: 35 cm, kb. 3 hasáb töltésenként kb. 2,0 kg.

Barnaszénbrikett max: 3,3 kg (5-6db)

Fabrikett (DIN 51731) max. **1,7 kg.**

K 128/ K 138:

Hasábfá: max. hossz.: 35 cm, kb.: 3 hasáb töltésenként kb. 2,2 kg.

Barnaszénbrikett max: 3,8 kg (6-7db)

Fabrikett (DIN 51731) max. **2,0 kg.**

TILOS környezetszennyező anyagok elégetése a készülékben! A begyűjtáshoz vékony száraz gyújtóst, faforgácsot, vagy grillbegyújtót lehet felhasználni, de semmi esetben sem szabad folyékony anyagot!

2.2 Égési levegő beállítások

A primer levegőszabályzó karnak mindig a jelölés közepénél kell lenni.

Tüzelő anyag		Primer levő szab.	Begyűjtés segítő kar	Szekunder levegőkar*	Égési idő (óra)
Begyűjtés		1	nyitva	1	-
Tűzifa	Névleges telj.	2	zárva	1	kb 1
Barnaszénbrikett	Névleges telj.	1	zárva	0	kb 2
Üzemen kívül helyezés		3	zárva	0	-

2. táblázat

*= K128 F; K138 F tűzhelyeknél nincs!

3. A tűzhely üzemeltetése

3.1 Kezelőelemek és beállításuk

3.1.1. Téli- nyári üzemeltetés

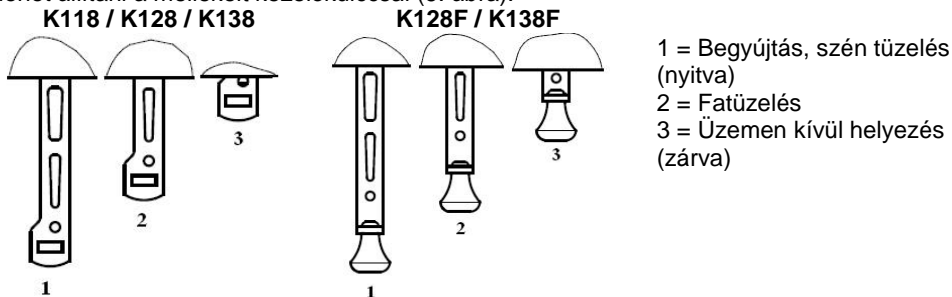
Lehetőség van a tűzhelyek téli (főzési és fűtési üzemeltetés) valamint nyári (csak főzési üzemeltetés beállítására).

A tűzhelyet téli beállítással gyártjuk, amikor a rostélyt az alsó állásba szereljük. Ekkor a tűztér nagyobb a főzésen kívül a helyiség fűtése is biztosított.

Nyári üzemben, amikor csak főzni- sütni kell a rostélyt a felső állásba lehet szerelni. Ehhez a K128/138 tűzhelyeknél a hamuládjában található felső rostélytámaszt a tüzelőajtó keret mögé kell behelyezni (7. ábra), a rostélyt a rostélytartóval együtt a beszerezni. Ebben az állásban a rostély mozgató kart nem lehet használni. K118 tűzhelyeknél nincs szükség erre az alkatrésze.

3.1.2 Teljesítmény szabályozás

Az égéshez és a teljesítmény szabályozáshoz szükséges levegő a rostély alatt van a tűztérbe bevezetve melyet a tűzhely tűztér szélső felső oldalán elhelyezett szabályzókkal lehet állítani a mellékelt kezelőkulccsal (6. ábra).



3.1.3 Szekunder levegő állítás (K128F; K138F tűzhelyeknél nincs)

Az égéshez szükséges szekunder levegőt a tüzelőajtó burkolat felső részén elhelyezett karral lehet szabályozni. „1” jelzés a fa tüzelés állása, a „0” jelzés a szén tüzelés állása (8. ábra).

3.1.4 Begyűjtás segítő

A begyűjtás segitőt csak a tűzhely begyűjtásakor szabad nyitva tartani. Főzés illetve fűtés közben zárt helyzetben kell lennie, mert nyitott állapotában rontja a készülék teljesítményét.

A begyűjtás segítő állítókarja a tűzhely sütő felőli felső részén van elhelyezve.

Kihúzott helyzetben a begyűjtás segítő nyitott, betölt állapotban zárt helyzetben van, tehát begyűjtás után, amikor a tűz már stabilan ég, a kart be kell tolni. (9.sz. ábra)

Figyelem!

A begyűjtás segítő nyitott állapotában a tűzhely tartós üzemeltetése tilos, mert mind a tűzhely, mind a kémény csatlakozó elemek túlmelegedhetnek és a környezetükben lévő anyagok károsodhatnak, és tüzet is okozhat!

3.1.5 Sütőajtó

A sütőajtó a könnyebb tisztíthatóság miatt szerszám használata nélkül kiszerezhető.

Nyissa le a sütőajtót kb. 45°-ra, majd az a fülnek ütközik és a fogantyúnál megemelve és kifelé húzva a sütőajtó kiszerezhető.

A visszaszerelés fordított sorrendben történik, az ajtó visszatoljuk a csuklókarokba, majd térdel az ajtó alsó élét megnyomjuk, közben a fogantyút enyhén felfele húzzuk.

A jobb oldali csuklópánton van egy ütköző lemezfül, melyet felhúzva az ajtó kb. 30°-os állásban tartja.

Csak a tűzhely hideg állapotában tisztítsa a sütőajtót!

3.2 Begyújtás, kezelés

Az első begyújtás előtt a szállítás biztosító elemeket, ragasztószalagokat, címkéket távolítsa el a tűzhelyről.

A begyújtás hagyományos módon történik. A rostélyra papírt vagy alagyújtózt helyezünk, melyre gyújtóst év vékonyabb tűzifát teszünk. A tüzet meggyújtjuk, a teljesítmény szabályzót és a begyújtás segítő kinyitjuk, a tüzelőajtót bezárjuk a 2.sz. táblázat szerint. Az erős parázs kialakulás után vastagabb tűzifát vagy szenet helyezünk a tűzre. A továbbiakban az égés erősségét a teljesítmény szabályzóval állítjuk be a 3.1.2 pontban leírtak szerint.

Tüzelés közben a hamuajtót zárva kell tartani. Szén és barnaszénbrikett esetén a teljesítmény szabályzó beállítására nagyon ügyeljünk, mivel a készülék könnyen túlmelegedhet.

Használható tüzelőanyagok: légszáraz tűzifa, pormentes barnaszén, barnaszénbrikett.

A tüzelés folyamán képződött hamu és salak eltávolítása a megfelelő eszközzel a rostélyon keresztül végezhető el. A hamut a hamuládából hideg állapotban távolítsa el lehetőleg naponta. Ügyeljen arra, hogy a hamuláda ne töltődjön fel teljesen, mert a feltöltődött hamu elzárhatja az égéshez szükséges levegő áramlását különösen téli rostély állásnál.

Az esetleg összegyűlt nagyobb méretű salak a tüzelőajtón keresztül távolítható el.

3.3 Főzés, sütés, fűtés

Ha megfelelő tűz kialakult, a begyújtás segítőt zárni kell a kar ütközésig tartó betolásával.

A tűz nagyságát a tüzelőanyag mennyiségével is tudja szabályozni a 2.1 pontban leírtakat figyelembe véve.

Főzéshez olyan edényeket használjon, melyeknek sík az aljuk, mert a domború vagy homorú edényalak a hőt nem vezetik megfelelően.

A tűzhelylap különböző hőmérsékletű, legmelegebb a tűztér fölött, a főzést itt célszerű végezni, a kisebb hőigényű műveletek (étel melegítés, hőntartás) a sütő fölötti részen végezhető el.

A tűzhelyek sütőjében sütőrács és sütőlap, a sütőajtón a hőmérséklet ellenőrzésére hőmérő található.

Ha a sütőben a hőmérséklet túl magas javasoljuk kevesebb mennyiségű, és/vagy kisebb fűtőértékű tüzelőanyag alkalmazását (pl. puha tűzifa). **A hőmérő magas hőmérséklet határára elszíneződhet, de ez a működését nem befolyásolja!**

Fűtéskor a rostélyt az alsó, téli állásba kell helyezni.

3.4 Üzemen kívül helyezés

Hagyja a tüzet kialudni, és a primer levegőszabályzókat toljuk be ütközésig (2.sz.táblázat).

Ha a tűzhely kihűlt hamuzza ki a tűzteret és ürítse ki a hamuládát.

3.5 Tisztítás, karbantartás

3.5.1 A készülék tisztítása

A készüléket csak hideg állapotban szabad tisztítani. A zománcozott, festett alkatrészeket csak karcmentes, a kereskedelemben erre a célra ajánlott tisztítószerrel tisztítsa.

A füstjáratok tisztításához a tűzhelylapokat és a sütő alatti tisztítónyílás fedelét el kell távolítani, és a koromkaparóval a füstjáratokat kitisztítani.

A tűzhelylapok visszahelyezésénél figyelni kell, hogy ezek a helyükre kerüljenek. A tisztítóajtó nyílás fedelét hézagmentesen és erősen rögzítsük.

3.5.2 A sütő tisztítása

A sütőt kézmeleg állapotban célszerű tisztítani a kereskedelemben kapható karc mentes tisztítószerekkel és puha nedves törő ruhával, mert a víz ilyenkor még elpárolog a sütő és sütőajtó felületéről.

A sütő tisztítását javasoljuk minden sütés után elvégezni.

3.5.3 A tűzhelylap tisztítása

A tűzhelylap tisztítását kézmeleg állapotban kell elvégezni savmentes acéllapokhoz való tisztítószerral, mert a víz ilyenkor elpárolog és a tűzhelylap nem fog berozsdásodni..

A tisztítást javasoljuk minden főzés után elvégezni.

Ha a hideg tűzhelylapra víz kerül azonnal törölje le száraz, puha törőruhával, különben rozsdafoltok fognak kialakulni.

Ügyeljen a tűzhelylap és a tűzhelykeret közötti tágulási rés megtartására, különben deformáció keletkezhet a tűzhelylapon, illetve a burkolatban.

Ugyancsak ügyeljen a tűzhelylap és a betét elemek közötti tágulási rések betartására, szükség esetén tisztítsa meg azokat is.

3.5.4 Az üveg kerámialap tisztítása

Egyes tűzhelyek nem acél, hanem üveg kerámia tűzhelylappal rendelkeznek

Az üveg kerámialapot az első használat előtt tisztítsa meg nedves, tiszta kendővel. Kenjen szét ezután néhány cseppet egy üvegkerámia-tisztítószerből egy puha papírral. A leöblítés és szárazra törés után a hőálló üveg felületén a láthatatlan filmréteg segít az üveg tisztántartásában, és rendszeresen megismételve megkönnyíti a tisztítást.

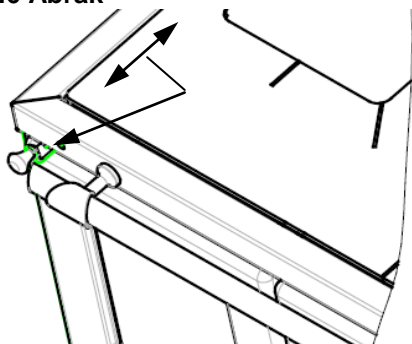
Ezt javasoljuk minden főzés után elvégezni!

3.5.5 A tüzelőajtó üveglap tisztítása

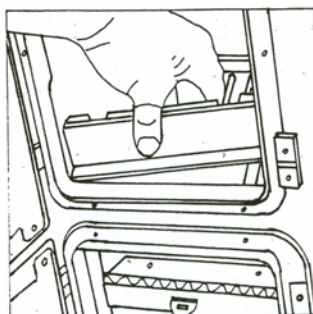
A hőálló üveget az első használat előtt tisztítsa meg nedves, tiszta kendővel. Kenjen szét ezután néhány cseppet egy üvegkerámia-tisztítószerből egy puha papírral az üveg mindkét oldalán.

A leöblítés és szárazra törés után a hőálló üveg felületén a láthatatlan filmréteg segít az üveg tisztántartásában, és rendszeresen megismételve megkönnyíti a tisztítást.

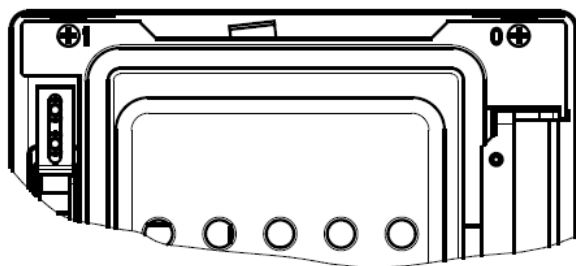
3.6 Ábrák



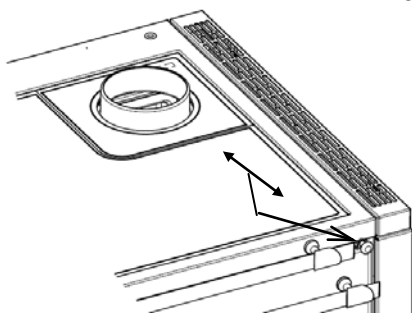
6.sz.ábra



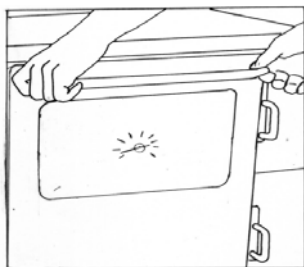
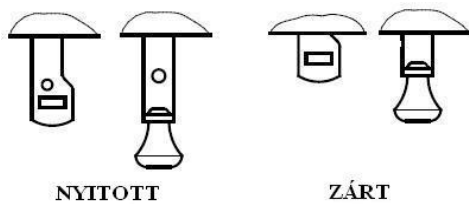
7.sz.ábra



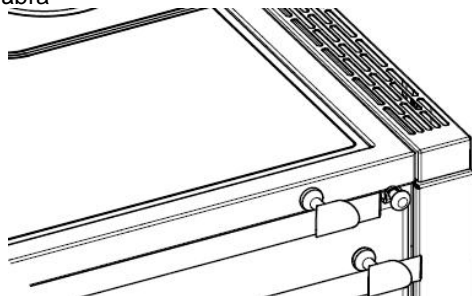
8.sz. ábra



9.sz.ábra



10.sz.ábra



11.sz.ábra

3.7 Üzemzavarok és elhárításuk

Az Ön által vásárolt tűzhely a legújabb műszaki ismeretek alapján került gyártásra. Ennek ellenére üzemzavarok léphetnek fel, amelyek kialakulásáért a kémény, a tüzelőanyag vagy a fűtőberendezés felelős.

Rövid ideig tartó füstképződés az első az első használatkor normális.

Ügyelni kell a helyiség megfelelő szellőztetésére.

üzemzavar	vizsgálat/elhárítás
<p>A tűzhely füstöl - nyáron</p> <p>- télen</p> <p>- üzembehelyezéskor</p>	<ul style="list-style-type: none"> - Nyissa ki rövid időre és felügyelet mellett a hamuláda ajtaját (nem megfelelő kéményhuzat a magas külső hőmérséklet eredménye). - Melegítse fel a kéményt fagyapottal (közvetlen a kéményben vagy a tűzhelyen keresztül). - Nyissa ki rövid időre és felügyelet mellett a hamuláda ajtaját. - Ne használjon nedves vagy füst intenzív tüzelőanyagot. - A tűzteret lassan és kisebb adagokban töltsen fel tüzelőanyaggal. - Mikor tisztították ki utoljára a tűzhelyet? - Az első üzembe helyezés alkalmával rövid ideig tartó füstszivárgás teljesen normális és idővel megszűnik.
<p>A tűzhely huzata nem megfelelő.</p>	<ul style="list-style-type: none"> - Túl gyenge a kéményhuzat? - Esetleg nincs megfelelően tömítve a füstcső csatlakozása? - Megfelelő módon vannak lezárva a tűzhely és a kémény tisztítónyílásai? - Biztosítva van a felállítási helyiség ellátása friss levegővel? (Az ajtók és az ablakok ne zárjanak légmentesen.) - Esetleg nincs megfelelően tömítve a kémény vagy túl van terhelve?
<p>A főzéshez túl alacsony a hő ellátás.</p>	<ul style="list-style-type: none"> - Esetleg a hőmérséklet szabályzó beállítása nem megfelelő?
<p>A főzéshez túl magas a hő ellátás.</p>	<ul style="list-style-type: none"> - Esetleg visszaállították a hőmérsékletszabályozót? - Használjon kevesebb tüzelőanyagot az utántöltéshez.
<p>A rostélyrázókar megszorul a hamu átrázásakor.</p>	<ul style="list-style-type: none"> - Eltávolította a salakot? - Esetleg tüzelőfából származó szegek blokkolják a azt?

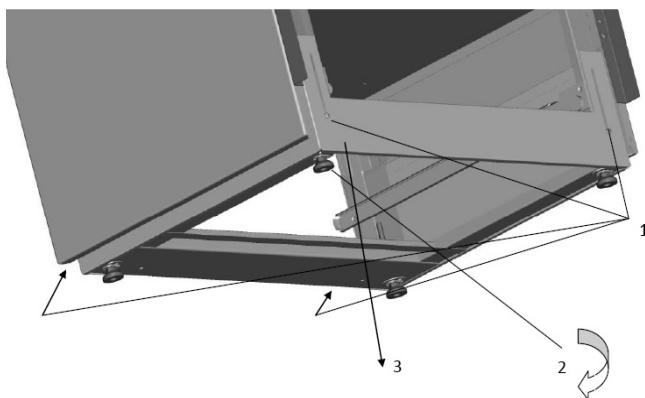
3.8 Magasság állítás K 128 / K 138 tűzhelyeknél (86,5-94 cm)

Stufenlose Einstellung von 85 cm bis 94 cm. Für jeden Fall eine Lösung!

Auch der hintere Abgasanschluss lässt sich stufenlos an die gewünschte Höhe anpassen.

Zur Höhenverstellung wie folgt vorgehen:

1. Brennstoffwagen herausheben
2. gewünschte Herdhöhe mit einem 5mm Inbusschlüssel an den vier Stellfüßen Nr. 2 einstellen – maximal bis 94 cm! ggf. die Stellfüße mit einer Mutter sichern
3. die vier Sockelbefestigungsschrauben Nr. 1 (Vorne und hinten) losdrehen und den Sockel Nr. 3 herablassen
4. Sockelschrauben Nr. 1 wieder anziehen (Sockel fixieren)
5. Brennstoffwagen einschieben



4. Műszaki adatok

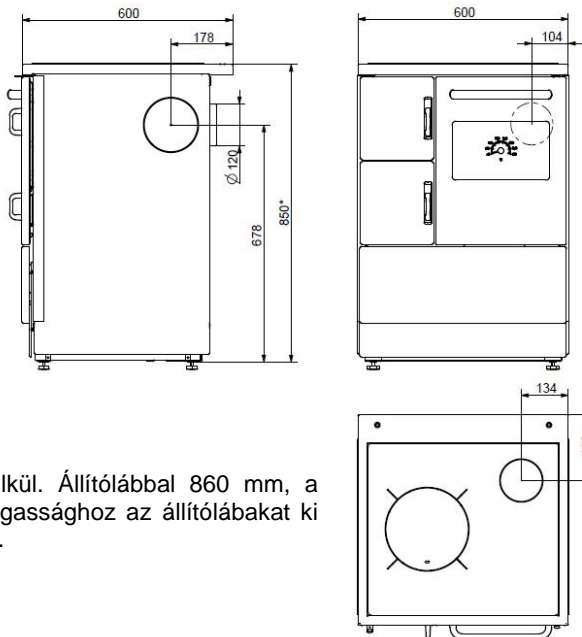
4.1 Műszaki jellemzők

Típus		K118	K128 / K128 F K138 / K138 F
Névleges hőteljesítmény	kW	6	7
Füstgáz áramlási sebesség	g/s	10,8 / 9,9	10,5 / 11,5
Füstgáz hőmérséklet a füstgázcsonknál	°C	240	250 / 270
Huzat szükséglet	Pa	12	12
Fűtőképesség*			
-tartós fűtéskor	m ³	165 / 95 / 65	210 / 120 / 82
-időszakos fűtéskor		116 / 69 / 47	148 / 86 / 59
Füstcsonk átmérő	mm	120	120
Portartalom (13% O ₂ -re vonatkoztatva)	mg/m ³	≤ 40	≤ 40
CO kibocsátás(13% O ₂ -re vonatkoztatva)	mg/m ³	1070 / 1409	1224 / 1179
CO kibocsátás(13% O ₂ -re vonatkoztatva)	%	0,09 / 0,11	0,10 / 0,10
Hatásfok	%	76,3 / 76,8	77,5 / 73,4

*: Fűtési adatok DIN 18893 Tab2 szabvány alapján.

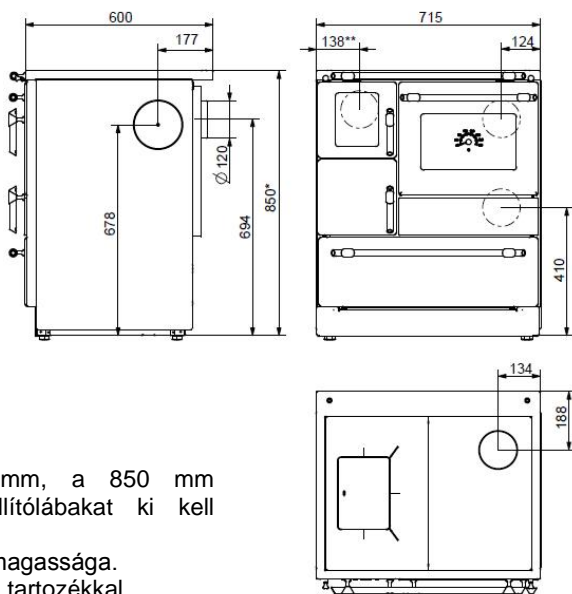
A táblázatban szereplő /-el elválasztott adatok előtagjai fa tüzelésre, utótagjai barnaszénbriketre tüzelésre vonatkoznak.

4.2 Méretek K118



*Állítóláb nélkül. Állítólábbal 860 mm, a 850 mm magassághoz az állítólábakat ki kell csavarni.

K128; K128 F

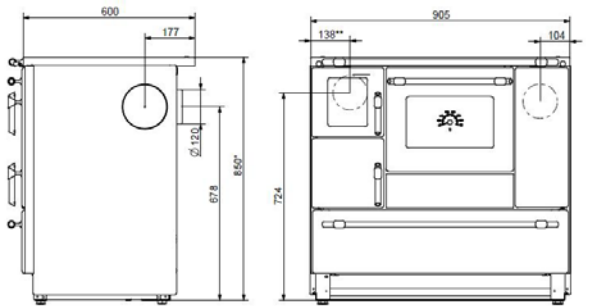


*Állítóláb nélkül.

Állítólábbal 865+⁷⁵ mm, a 850 mm magassághoz az állítólábakat ki kell csavarni.

**Átfűtő csatlakozási magassága. Beszerelés csak külön tartozékkal lehetséges

K138; K138 F

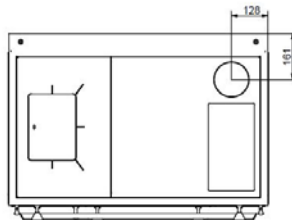


*Állítóláb nélkül.

Állítólábbal $860+^{75}$ mm, a 850 mm magassághoz az állítólábakat ki kell csavarni.

**Átfűtő csatlakozási magassága.

Beszereles csak külön tartozékkal lehetséges



5. Jótállási feltételek

A pontos garanciális feltételeket a készülékkel együtt szállított Jótállási jegy tartalmazza.

Cégünk a konstrukció módosításának jogát fenntartja, amennyiben ezek a műszaki színvonalat emelik vagy a minőséget javítják.



Wamsler SE

Háztartástechnikai Európai Részvénytársaság

Rákóczi út 53-55.

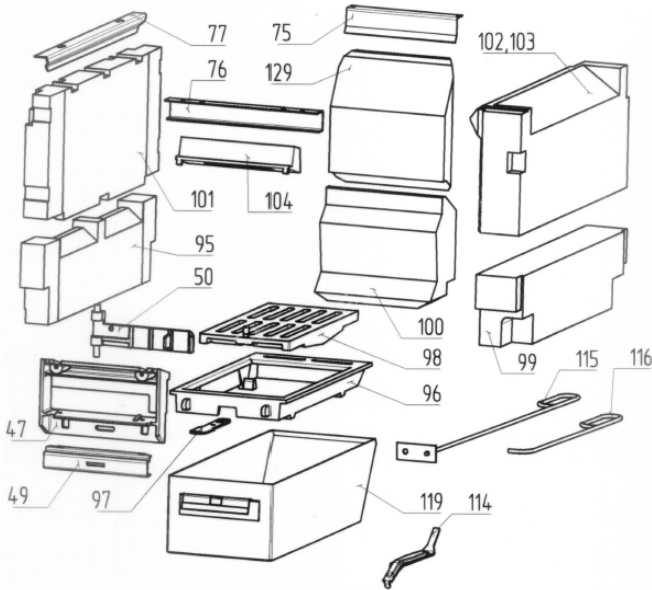
H – 3100 Salgótarján

Telefon +36 (32)411-833

Telefax +36 (32)312-695

www.wamsler.hu

ERSATZTEILANSICHT



d Nr.		Art.Nr.
47	ROSTÜRLAGER (STEHRÖST-) GG15 SCHUTZLACK	W5012815590084
49	FÜHRUNGSBLECH F. RÜTTELSTANG	W2120157001
50	ROSTTÜR GG15 SCHUTZLACK	W5012815130084
75	HALTEWINKEL F. RÜCKSTEIN	W2120883020
76	HEITZÜRÜBERLAGEBÜGEL F. FEUERRAUM	W2120150510
77	HALTEWINKEL F. SEITENSTEIN	W5012688300099
95	SEITENSTEIN UNTEN F. FEUERRAUM A35P	114802
96	ROSTLAGER (VERLEGE-) GG15	W2120150321
97	RÜTTLERSTANGE	W5012660340099
98	ROST (RUTTEL-) GG15 SCHUTZLACK	W20120150615
99	STEIN (BRATHOHR-) UNTEN SCHA. A35P KPL	114795
100	RÜCKSTEIN UNTEN F. FEUERRAUM A35P	117314
101	SEITNESTEIN OBEN F. FEUERRAUM A35P,	114801
102	STEIN (BRATHOHR-) OBEN LINKS A35P	114797
103	STEIN (BRATHOHR-) OBEN RECHTS A35P	114796
129	RÜCKSTEIN OBEN OH. BOHRUNGEN A35P	114799
104	OBERER VERLEGEROSTHALTER GG LACK.	W5012815050084
114	DECKELHEBER ALUSI	W2120961101
115	RUSSKTATZE GESCHW., SCHUTZLACK.	W2179975200
116	SCHÜRHAKEN SCHUTZLACKIERT	W2168975503
---	SCHUTZHANDSCHUH	111438
119	ASCHEKASTEN GESCHW. + SCHUTZLACK	W5012610272096



Haus – und Küchentechnik GmbH

Adalperostr. 86

D – 85737 Ismaning

Telefon +49 (0)89 32084-0

Telefax +49 (0)89 32084-294

www.wamsler.eu

Art. Nr. 135616
Ausgabe: 07.2019-v4

Änderungen, die dem technischen Fortschritt dienen und / oder einer Qualitätsverbesserung bewirken, behalten wir uns vor. Für Druckfehler und Änderungen nach Drucklegung können wir keine Haftung übernehmen.