

PELLETS-HEIZKESSEL

**LAGUNA2 P18**  
**LAGUNA2 P24**  
**LAGUNA2 P29**



## INHALT

---

Sicherheitsinformationen	4
Technische Daten	5
Abmessungen	7
Verpackung	13
Installation	14
Gebrauchsanweisung	24
Wartung	35
Ratschläge bei möglichen Störungen	37

---

Hiermit erklärt der Hersteller EDILKAMIN S.p.a. mit Firmensitz in Via Vincenzo Monti 47 - 20123 Milano - Steuernummer und MWSt.-Identnummer 00192220192

eigenverantwortlich, dass:

der im Folgenden genannte Heizkessel die Bestimmungen der EG-Maschinenrichtlinie 2006/42/EG und der harmonisierten europäischen Norm EN 303-5:2012

PELLET-HEIZKESSEL der Handelsmarke EDILKAMIN,  
Modellbezeichnung  
LAGUNA2 P 18-24-29  
SERIENNR.: Typenschild  
Konformitätserklärung  
Typenschild

Des Weiteren wird erklärt, dass:

die Holzpellet-Heizkessel LAGUNA2 P 18-24-29 die Anforderungen folgender europäischer Richtlinien erfüllen:

2014/35/UE - Niederspannungsrichtlinie

2014/30/UE - EMV-Richtlinie

---

Sehr geehrte Kundin, sehr geehrter Kunde.  
vielen Dank und herzlichen Glückwunsch zur Wahl  
unseres Produkts. Wir bitten Sie, vor dem Gebrauch  
diese Anleitung aufmerksam zu lesen, um sämtliche  
Eigenschaften des Geräts bestmöglich und in völliger  
Sicherheit zu nutzen.

Diese Anleitung ist fester Bestandteil des Produkts.  
Bitte bewahren Sie sie während der gesamten  
Lebensdauer des Produkts auf. Bei Verlust fordern Sie  
bitte bei Ihrem Händler ein Ersatzexemplar an oder  
laden es im Download-Bereich unter [www.edilkamin.com](http://www.edilkamin.com) herunter.

Prüfen Sie den Inhalt Nach dem Auspacken des Geräts  
auf Vollständigkeit und Unversehrtheit.  
Bei von Störungen wenden Sie sich bitte sofort an den  
Händler, bei dem es erworben wurde, und händigen ihm  
eine Kopie des Garantiehefts und des Kaufbelegs aus.

Alle vor Ort und national geltenden Gesetze sowie die  
Europäischen Vorschriften sind bei Installation und  
Betrieb einzuhalten. Bei der Installation sind, soweit  
nicht anders angegeben, in jedem Land die örtlichen  
Vorschriften zu beachten.

Die in dieser Anleitung enthaltenen Pläne und  
Zeichnungen sind unverbindlich: sie beziehen sich  
also nicht immer genau auf das jeweilige Gerät und  
sind in keinem Falle Vertragsgegenstand.

Das Produkt lässt sich eindeutig über die Nummer  
des Kontrollabschnitts identifizieren, der auf dem  
Garantieschein angegeben ist.

Bitte aufbewahren:

- das Garantiezertifikat, das Sie im Gerät gefunden haben
- den Kaufbeleg, den Ihnen der Händler ausgestellt hat
- die Konformitätserklärung, die Ihnen der Installateur ausgestellt hat.

Die Garantiebedingungen sind im Garantiezertifikat  
aufgeführt, das sie im Gerät finden.

Die Erstinbetriebnahme durch einen Fachtechniker  
ist in Italien gemäß Norm UNI 10683 vorgesehen und  
wird in allen Ländern empfohlen, um einen optimalen  
Betrieb des Geräts zu gewährleisten.

Sie besteht aus:

- Prüfung der Installationsunterlagen (Konformitätserklärung) und der tatsächlichen Installationsituation
- Einstellung des Geräts entsprechend den realen Installations- und Betriebsbedingungen
- Einweisung des Endkunden und Ausstellung der zusätzlichen Unterlagen (Erstinbetriebnahme-Protokoll)

Durch die Erstinbetriebnahme können alle Leistungen  
des Geräts in völliger Sicherheit genutzt werden.  
Die Erstinbetriebnahme ist erforderlich zur Aktivierung  
der vertraglichen Gewährleistung des Herstellers  
Edilkamin. Die vertragliche Gewährleistung gilt nur in  
dem Land, in dem das Gerät erworben wurde.  
Erfolgt keine Erstinbetriebnahme durch einen  
Fachtechniker, kann Edilkamin die vertragliche  
Gewährleistung nicht erbringen. Siehe hierzu das  
Garantiezertifikat, das sich im Gerät befindet. Das  
oben gesagte schließt die gesetzliche Haftung des  
Händlers im Sinne der gesetzlichen Gewährleistung  
nicht aus.

Die Gewährleistung gilt jedoch nur für nachgewiesene  
Produktmängel und zum Beispiel nicht für Probleme  
in Verbindung mit der Installation oder der Einstellung.

### BEDEUTUNG DER SYMBOLE

In einigen Abschnitten der Gebrauchsanweisung werden die folgenden Symbole verwendet:



#### **ACHTUNG:**

Lesen Sie den zugehörigen Hinweis aufmerksam durch und verinnerlichen Sie ihn, da seine Nichtbefolgung zu schweren Schäden am Produkt führen und eine Gefahr für die Gesundheit des Bedieners darstellen kann.



#### **INFORMATIONEN:**

Die Nichtbefolgung dieser Hinweise ist nachteilig für den Gebrauch des Geräts.



#### **ARBEITSWEISE:**

Verfahrensweisungen für die beschriebenen Arbeiten beachten

- Das Gerät ist nicht ausgelegt für den Gebrauch durch Personen, einschließlich Kindern, deren körperliche, sensorische oder geistige Fähigkeiten eingeschränkt sind.
- Das Gerät ist nicht zum Kochen von Speisen ausgelegt.
- Das Gerät ist zum Verbrennen von Holzpellets der Kategorie A1 gemäß UNI EN ISO 17225-2 in den in dieser Anleitung beschriebenen Mengen und Verfahrensweisen ausgelegt.
- Das Gerät ist für den Betrieb in Innenräumen mit normaler Luftfeuchtigkeit bestimmt.
- Das Gerät ist trocken und wettergeschützt zu lagern.
- Informationen zur gesetzlichen und vertraglichen Gewährleistung sind dem Garantiezertifikat zu entnehmen, das sich im Gerät befindet: Weder Edilkamin noch der Händler können für Schäden haftbar gemacht werden, die auf nicht ordnungsgemäße Installation oder Wartungsarbeiten zurückzuführen sind.

Die Sicherheitsrisiken können entstehen durch:

- Installation in ungeeigneten Räumlichkeiten. Insbesondere, wenn darin Brandgefahr besteht. **NICHT INSTALLIEREN IN RÄUMEN MIT BRANDGEFAHR.**
- Kontakt mit Feuer und heißen Oberflächen (z. B. Glas und Rohre). **HEISSE BAUTEILE NICHT BERÜHREN** und auch bei abgeschaltetem aber noch heißem Heizkessel stets den mitgelieferten Handschuh benutzen.
- Kontakt mit (inneren) spannungsführenden elektrischen Teilen. **BEI EINGESCHALTETEM ELEKTRISCHEM STROM DIE GEHÄUSE VON INNEREN TEILEN NICHT ÖFFNEN.** Es besteht Stromschlaggefahr.
- Verwendung ungeeigneter Mittel zum Anzünden (z. B. Alkohol). **FEUER NICHT MIT SPRÜHFLÜSSIGKEITEN ODER FLAMMENWERFERN ANZÜNDEN ODER ANFACHEN.** Es besteht die Gefahr schwerer Verbrennungen sowie Personen- und Sachschäden.
- Verwendung anderer Brennstoffe als Holzpellets. **IM FEUERRAUM KEINE ABFÄLLE, KUNSTSTOFFE ODER SONSTIGES VERBRENNEN, SONDERN NUR HOLZPELLETS.** Dabei kann das Gerät verschmutzen, der Schornstein kann in Brand geraten und die Umwelt belastet werden.
- Reinigen des heißen Feuerraums. **NICHT IN HEISSEM ZUSTAND AUSSAUGEN.** Der Staubsauger könnte beschädigt werden und Rauch könnte in den Raum gelangen.
- Reinigung des Rauchabzugskanals mit unterschiedlichen Reinigungsmitteln. **NICHT MIT ENTZÜNDLICHEN PRODUKTEN PER HAND REINIGEN.** Es besteht die Gefahr von Bränden oder Flammenrückschlägen.
- Reinigung der warmen Scheibe mit ungeeigneten Produkten. **WARME SCHEIBE WEDER MIT WASSER NOCH MIT ANDEREN REINIGUNGSMITTELN ALS DEN EMPFOHLENE REINIGEN.** Es besteht die Gefahr für Risse in der Scheibe sowie dauerhafte, nicht rückgängig zu machende Schäden am Glas.
- Abstellen von entzündlichen Materialien in einen geringeren Abstand als der in dieser Anleitung angegebene Sicherheitsabstand. **KEINE WÄSCHE AUF DAS PRODUKT LEGEN. WÄSCHESTÄNDER NICHT NÄHER AUFSTELLEN ALS IM ANGEGEBENEN SICHERHEITSABSTAND.** Brennbar Flüssigkeiten in jeglicher Form vom Gerät fernhalten. Dabei besteht Brandgefahr.
- Verschluss der Belüftungsöffnungen im Raum oder der Lufteinlässe. **BELÜFTUNGSÖFFNUNGEN NICHT VERSCHLIESSEN, RAUCHABZUG NICHT BLOCKIEREN.** Es besteht die Gefahr des Rauchrückschlags in den Raum mit Sach- und Personenschäden.
- Gerät nicht als Ablage oder Leiter benutzen. **NICHT AUF DAS PRODUKT STEIGEN ODER DAS PRODUKT ALS STÜTZE BENUTZEN.** Es besteht die Gefahr von Personen- und Sachschäden.
- Benutzung des Heizkessels bei offenem Feuerraum. **GERÄT NICHT BEI OFFENER TÜR BENUTZEN.**
- Öffnen der Tür mit Austritt von Glut oder glühender Asche. **KEIN glühendes Material aus dem Gerät heraus holen.** Dabei besteht Brandgefahr.
- Verwendung von Wasser im Brandfall. Im Brandfall die **FEUERWEHR RUFEN.**
- In Zweifelsfällen bitte nicht eigenmächtig handeln, sondern an den Händler oder Installateur wenden.
- **DER HEIZKESSEL DARF NIE OHNE WASSER IN DER ANLAGE BETRIEBEN WERDEN.**
- **EVENTUELLES „TROCKENES“ ANZÜNDEN FÜHRT ZU SCHÄDEN AM HEIZKESSEL.**
- Unbedingt die Sicherheitshinweise in dieser Gebrauchsanleitung lesen.

<b>TECHNISCHE DATEN gemäß EN 303-5</b>			
	<b>LAGUNA2 P18</b>		
	<b>Nennwärmeleistung</b>	<b>Reduzierte Leistung</b>	
Nutzheizleistung	17,6	5	kW
Heiznutzleistung	16,2	4,7	kW
Wirkungsgrad	91,8	92,2	%
CO-Emissionen mit 10% O <sub>2</sub>	0,003	0,014	%
Rauchtemperatur	130	86	°C
Brennstoffverbrauch	3,7	1,1	kg/h
Fassungsvermögen Brennstoffbehälter	60		kg
Schornsteinzug	0,12-0,03		mbar
Schornsteinzug	12-3		Pa
Abdichtung Wasserseite	$\Delta T = 20 K = \Delta P 200$		
Fassungsvermögen Wasser	65		Litri
Max. Betriebsdruck Wasser	2		bar
Max. Betriebstemperatur Wasser	90		°C
Betriebsdauer	16	55	h
Beheizbares Raumvolumen*	420	--	m <sup>3</sup>
Durchmesser Rauchabzugsrohr	100		mm
Durchmesser Außenluftzufuhrrohr	50		mm
Gewicht mit Verpackung	350		kg
Klasse gemäß EN303-5	5		
EU 2015/1187	A+		

\* Die Heizmenge wird unter Berücksichtigung eines Wärmebedarfs von 33 kcal/m<sup>3</sup> pro Stunde berechnet.

<b>TECHNISCHE DATEN ZUR BEMESSUNG DES SCHORNSTEINS</b> Dieser muss in jedem Fall den Vorgaben dieses Datenblatts und den Installationsvorschriften für jedes Gerät entsprechen.		
	<b>LAGUNA2 P18</b>	
	<b>Nennwärmeleistung</b>	
Rauchaustrittstemperatur am Austritt	156	
Mindestzug	0,01	
Rauchdurchsatz	0,0105	

<b>ELEKTRISCHE MERKMALE</b>	
Versorgung	230Vac +/- 10% 50 Hz
Leistungsaufnahme im Standby	3 W
Durchschnittl. Leistungsaufnahme	150 W
Leistungsaufnahme beim Zünden	400 W
Absicherung der allgemeinen Einspeisung	Sicherung4 AT, 250 Vac 5x20
Absicherung auf Platine	Sicherung4 AF, 250 Vac 5x20

Bei den oben genannten Daten handelt es sich um Richtwerte, die bei der Zertifizierung durch die notifizierte Stelle gemessen wurden. EDILKAMIN S.p.A. behält sich vor, die Produkte ohne Vorankündigung zu verändern, um Verbesserungen anzubringen.

<b>TECHNISCHE DATEN gemäß EN 303-5</b>				
	<b>LAGUNA2 P24</b>	<b>LAGUNA2 P29</b>	<b>LAGUNA2 P24 LAGUNA2 P29</b>	
	<b>Nennwärmeleistung</b>	<b>Nennwärmeleistung</b>	<b>Reduzierte Leistung</b>	
Nutzheizleistung	24,2	28,2	5	kW
Heiznutzleistung	22,2	25,8	4,7	kW
Wirkungsgrad	91,6	91,4	92,2	%
CO-Emissionen mit 10% O <sub>2</sub>	0,008	0,010	0,014	%
Rauchtemperatur	152	165	86	°C
Brennstoffverbrauch	5	5,9	1,1	kg/h
Fassungsvermögen Brennstoffbehälter	100			kg
Schornsteinzug	0,12	0,18	0,03	mbar
Schornsteinzug	12	18	3	Pa
Abdichtung Wasserseite	$\Delta T = 10 K = \Delta P 750 - \Delta T = 20 K = \Delta P 200$			
Fassungsvermögen Wasser	65			Litri
Max. Betriebsdruck Wasser	2			bar
Max. Betriebstemperatur Wasser	90			°C
Betriebsdauer	20	17	91	h
Beheizbares Raumvolumen*	580	670	--	m <sup>3</sup>
Durchmesser Rauchabzugsrohr	100			mm
Durchmesser Außenluftzufuhrrohr	60			mm
Gewicht mit Verpackung	364			kg
Klasse gemäß EN303-5	5			
EU 2015/1187	A+			

\* Die Heizmenge wird unter Berücksichtigung eines Wärmebedarfs von 33 kcal/m<sup>3</sup> pro Stunde berechnet.

**TECHNISCHE DATEN ZUR BEMESSUNG DES SCHORNSTEINS** Dieser muss in jedem Fall den Vorgaben dieses Datenblatts und den Installationsvorschriften für jedes Gerät entsprechen.

	<b>LAGUNA2 P24</b>	<b>LAGUNA2 P29</b>	
	<b>Nennwärmeleistung</b>		
Rauchaustrittstemperatur am Austritt	182	195	°C
Mindestzug	0,01		Pa
Rauchdurchsatz	0,0118	0,0126	Kg/s

**ELEKTRISCHE MERKMALE**

Versorgung	230Vac +/- 10% 50 Hz
Leistungsaufnahme im Standby	3 W
Durchschnittl. Leistungsaufnahme	150 W
Leistungsaufnahme beim Zünden	400 W
Absicherung der allgemeinen Einspeisung	Sicherung4 AT, 250 Vac 5x20
Absicherung auf Platine	Sicherung4 AF, 250 Vac 5x20

Bei den oben genannten Daten handelt es sich um Richtwerte, die bei der Zertifizierung durch die notifizierte Stelle gemessen wurden. EDILKAMIN S.p.A. behält sich vor, die Produkte ohne Vorankündigung zu verändern, um Verbesserungen anzubringen.

Erforderliche Angaben zu Festbrennstoffkesseln

s Lieferanten **Edilkamin S.p.A.**  
 Warenzeichen **Edilkamin S.p.A.**  
 Modellkennung **Laguna2 P18**  
 Type **FESTBRENNSTOFFKESSEL**  
 Brennwertkessel **nein**  
 Festbrennstoffkessel mit Kraft-Wärme-Kopplung **nein**  
 Kombiheizgerät **ja**  
 Anheizmodus. Automatisch: es wird empfohlen, dass der Kessel mit einem Warmwasserspeicher mit einem Volumen von mindestens **324 Litern**  
 Nennwärmeleistung **16,2 kW**  
 Norme **EN 303-5**

Brennstoff	Bevorzugter Brennstoff (nur einer):	Sonstige(r) geeignete(r) Brennstoff(e):	$\eta_s$ [%]	EEL [%]
Scheitholz, Feuchtigkeitsgehalt $\leq 25$ %	nein	nein		
Holzhackgut, Feuchtigkeitsgehalt 15-35 %	nein	nein		
Holzhackgut, Feuchtigkeitsgehalt $> 35$ %	nein	nein		
<b>Pressholz in Form von Pellets oder Briketts</b>	<b>ja</b>	nein	<b>82</b>	<b>120</b>
Sägespäne, Feuchtigkeitsgehalt $\leq 50$ %	nein	nein		
Sonstige holzartige Biomasse	nein	nein		
Nicht-holzartige Biomasse	nein	nein		
Bituminöse Kohle	nein	nein		
Braunkohle (einschließlich Briketts)	nein	nein		
Koks	nein	nein		
Anthrazit	nein	nein		
Briketts aus einer Mischung aus fossilen Brennstoffen	nein	nein		
Sonstige fossile Brennstoffe	nein	nein		
Briketts aus einer Mischung aus Biomasse (30-70 %) und fossilen Brennstoffen	nein	nein		
Sonstige Mischung aus Biomasse und fossilen Brennstoffen	nein	nein		

Raumheizungs-Jahres-Emissionen PM = Staub, OGC = gasförmige organische Verbindungen, CO = Kohlenmonoxid, NOx = Stickstoffoxide

CO	Nox	OGC	PM
mg/m <sup>3</sup>	mg/m <sup>3</sup>	mg/m <sup>3</sup>	mg/m <sup>3</sup>
157	149	1	21

Energieeffizienzklasse	A+
------------------------	----

Eigenschaften beim ausschließlichen Betrieb mit dem bevorzugten Brennstoff:

Abgegebene Nutzwärme	Symbol	Wert	Einheit
Bei Nennwärmeleistung	$P_n$	<b>16,2</b>	kW
Gegebenenfalls bei 30 % der Nennwärmeleistung	$P_p$	<b>4,7</b>	kW

Brennstoff-Wirkungsgrad	Symbol	Wert	Einheit
Bei Nennwärmeleistung	$\eta_n$	<b>85,4</b>	%
Gegebenenfalls bei 30 % der Nennwärmeleistung	$\eta_p$	<b>86,3</b>	%

Hilfsstromverbrauch	Symbol	Wert	Einheit
Bei Nennwärmeleistung	$e_{l_{max}}$	<b>0,041</b>	kW
Gegebenenfalls bei 30 % der Nennwärmeleistung	$e_{l_{min}}$	<b>0,032</b>	kW
Im Bereitschaftszustand	$e_{l_{sb}}$	<b>0,004</b>	kW

**Kontaktdaten**  
 Name und Anschrift des Herstellers oder seines autorisierten Vertreters.  
 EDILKAMIN S.p.A.  
 Via Mascagni 7  
 20020 Lainate (MI) – ITALIA  
 Tel. +39 02 937621  
 www.edilkamin.com  
 mail@edilkamin.com  
**Dr. Stefano Borsatti**

Erforderliche Angaben zu Festbrennstoffkesseln

s Lieferanten **Edilkamin S.p.A.**  
 Warenzeichen **Edilkamin S.p.A.**  
 Modellkennung **Laguna2 P24**  
 Type **FESTBRENNSTOFFKESSEL**  
 Brennwertkessel **nein**  
 Festbrennstoffkessel mit Kraft-Wärme-Kopplung **nein**  
 Kombiheizgerät **ja**  
 Anheizmodus. Automatisch: es wird empfohlen, dass der Kessel mit einem Warmwasserspeicher mit einem Volumen von mindestens **444 Litern**  
 Nennwärmeleistung **22,5 kW**  
 Norme **EN 303-5**

Brennstoff	Bevorzugter Brennstoff (nur einer):	Sonstige(r) geeignete(r) Brennstoff(e):	$\eta_s$ [%]	EEI [%]
Scheitholz, Feuchtigkeitsgehalt $\leq 25$ %	nein	nein		
Holzhackgut, Feuchtigkeitsgehalt 15-35 %	nein	nein		
Holzhackgut, Feuchtigkeitsgehalt $> 35$ %	nein	nein		
<b>Pressholz in Form von Pellets oder Briketts</b>	<b>ja</b>	nein	<b>82</b>	<b>120</b>
Sägespäne, Feuchtigkeitsgehalt $\leq 50$ %	nein	nein		
Sonstige holzartige Biomasse	nein	nein		
Nicht-holzartige Biomasse	nein	nein		
Bituminöse Kohle	nein	nein		
Braunkohle (einschließlich Briketts)	nein	nein		
Koks	nein	nein		
Anthrazit	nein	nein		
Briketts aus einer Mischung aus fossilen Brennstoffen	nein	nein		
Sonstige fossile Brennstoffe	nein	nein		
Briketts aus einer Mischung aus Biomasse (30-70 %) und fossilen Brennstoffen	nein	nein		
Sonstige Mischung aus Biomasse und fossilen Brennstoffen	nein	nein		

Raumheizungs-Jahres-Emissionen PM = Staub, OGC = gasförmige organische Verbindungen, CO = Kohlenmonoxid, NO<sub>x</sub> = Stickstoffoxide

	CO	Nox	OGC	PM
	mg/m <sup>3</sup>	mg/m <sup>3</sup>	mg/m <sup>3</sup>	mg/m <sup>3</sup>
	165	149	1	21

Energieeffizienzklasse **A+**

Eigenschaften beim ausschließlichen Betrieb mit dem bevorzugten Brennstoff:

Abgegebene Nutzwärme			
Angabe	Symbol	Wert	Einheit
Bei Nennwärmeleistung	$P_n$	<b>22,2</b>	kW
Gegebenenfalls bei 30 % der Nennwärmeleistung	$P_p$	<b>4,7</b>	kW

Brennstoff-Wirkungsgrad			
Angabe	Symbol	Wert	Einheit
Bei Nennwärmeleistung	$\eta_n$	<b>84,4</b>	%
Gegebenenfalls bei 30 % der Nennwärmeleistung	$\eta_p$	<b>86,3</b>	%

Hilfsstromverbrauch			
Angabe	Symbol	Wert	Einheit
Bei Nennwärmeleistung	$e_{l_{max}}$	<b>0,052</b>	kW
Gegebenenfalls bei 30 % der Nennwärmeleistung	$e_{l_{min}}$	<b>0,032</b>	kW
Im Bereitschaftszustand	$e_{l_{sb}}$	<b>0,004</b>	kW

**Kontaktdaten**  
 Name und Anschrift des Herstellers oder seines autorisierten Vertreters.  
 EDILKAMIN S.p.A.  
 Via Mascagni 7  
 20020 Lainate (MI) – ITALIA  
 Tel. +39 02 937621  
 www.edilkamin.com  
 mail@edilkamin.com  
**Dr. Stefano Borsatti**



Erforderliche Angaben zu Festbrennstoffkesseln

s Lieferanten	Edilkamin S.p.A.	
Warenzeichen	Edilkamin S.p.A.	
Modellkennung	Laguna2 P29	
Type	FESTBRENNSTOFFKESSEL	
Brennwertkessel	nein	
Festbrennstoffkessel mit Kraft-Wärme-Kopplung	nein	
Kombiheizgerät	ja	
Anheizmodus. Automatisch: es wird empfohlen, dass der Kessel mit einem Warmwasserspeicher mit einem Volumen von mindestens		516 Litern
Nennwärmeleistung	25,8 kW	
Norme	EN 303-5	

Brennstoff	Bevorzugter Brennstoff (nur einer):	Sonstige(r) geeignete(r) Brennstoff(e):	ηs [%]	EEL [%]
Scheitholz, Feuchtigkeitsgehalt ≤ 25 %	nein	nein		
Holzhackgut, Feuchtigkeitsgehalt 15-35 %	nein	nein		
Holzhackgut, Feuchtigkeitsgehalt > 35 %	nein	nein		
<b>Pressholz in Form von Pellets oder Briketts</b>	<b>ja</b>	nein	<b>82</b>	<b>120</b>
Sägespäne, Feuchtigkeitsgehalt ≤ 50 %	nein	nein		
Sonstige holzartige Biomasse	nein	nein		
Nicht-holzartige Biomasse	nein	nein		
Bituminöse Kohle	nein	nein		
Braunkohle (einschließlich Briketts)	nein	nein		
Koks	nein	nein		
Anthrazit	nein	nein		
Briketts aus einer Mischung aus fossilen Brennstoffen	nein	nein		
Sonstige fossile Brennstoffe	nein	nein		
Briketts aus einer Mischung aus Biomasse (30-70 %) und fossilen Brennstoffen	nein	nein		
Sonstige Mischung aus Biomasse und fossilen Brennstoffen	nein	nein		

<b>Raumheizungs-Jahres-Emissionen PM = Staub, OGC = gasförmige organische Verbindungen, CO = Kohlenmonoxid, NOx = Stickstoffoxide</b>	<b>CO</b>	<b>Nox</b>	<b>OGC</b>	<b>PM</b>
	mg/m3	mg/m3	mg/m3	mg/m3
	170	148	1	21

Energieeffizienzklasse A+

Eigenschaften beim ausschließlichen Betrieb mit dem bevorzugten Brennstoff:

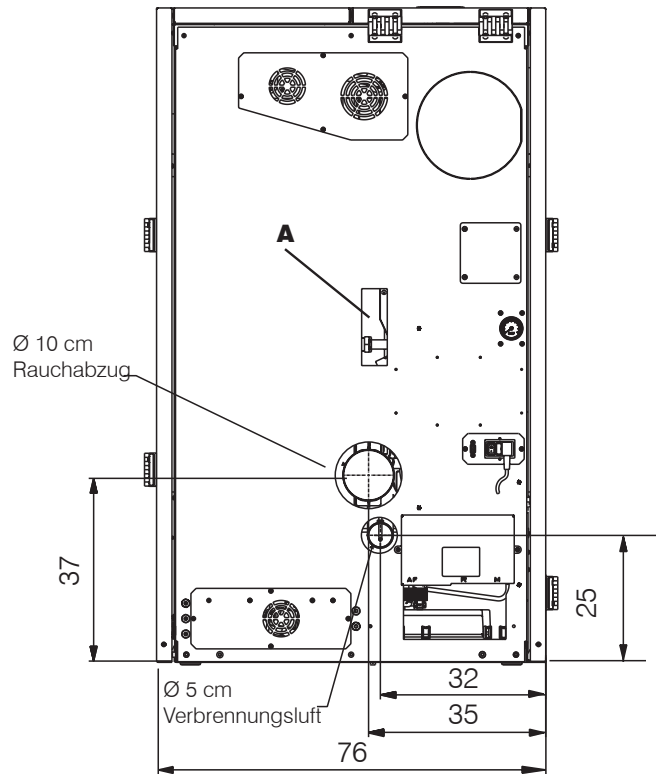
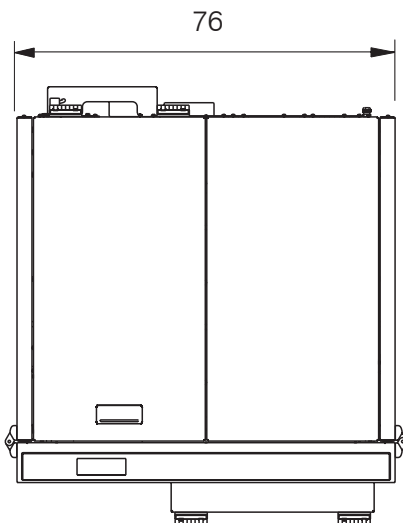
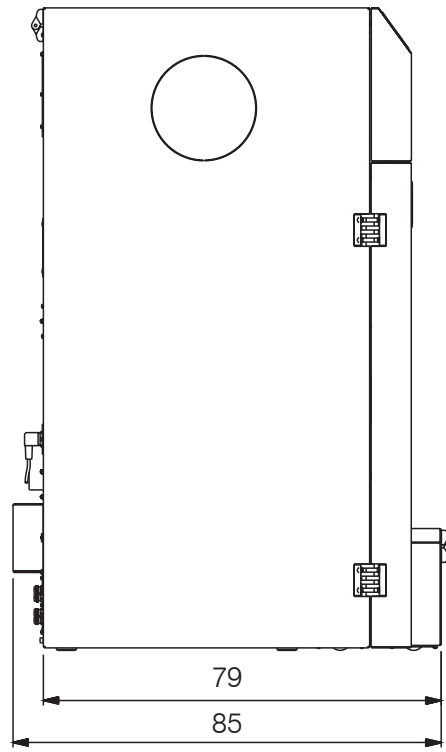
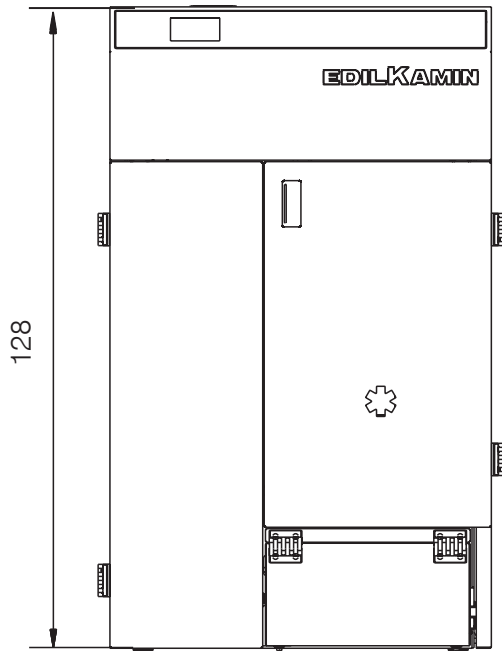
Abgegebene Nutzwärme			
Angabe	Symbol	Wert	Einheit
Bei Nennwärmeleistung	P <sub>n</sub>	25,8	kW
Gegebenenfalls bei 30 % der Nennwärmeleistung	P <sub>p</sub>	4,7	kW

Brennstoff-Wirkungsgrad			
Angabe	Symbol	Wert	Einheit
Bei Nennwärmeleistung	η <sub>n</sub>	84,8	%
Gegebenenfalls bei 30 % der Nennwärmeleistung	η <sub>p</sub>	86,3	%

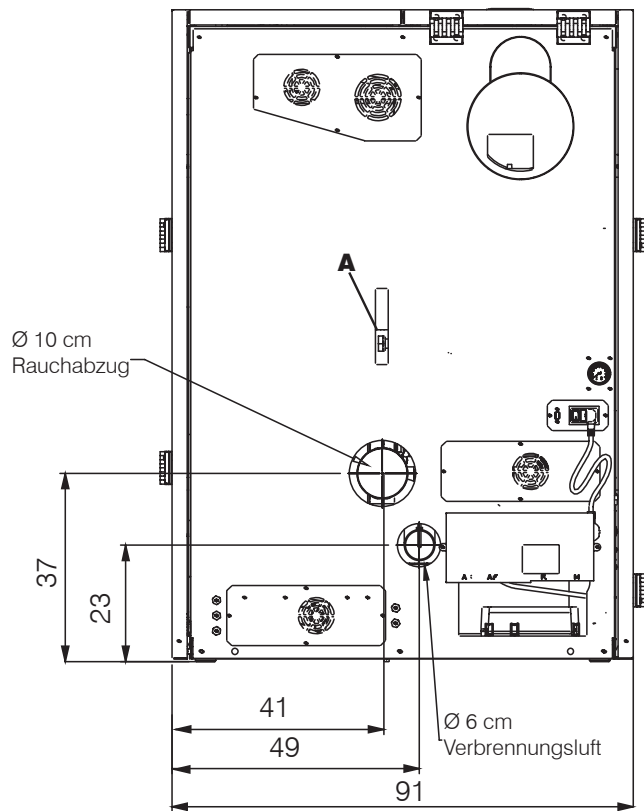
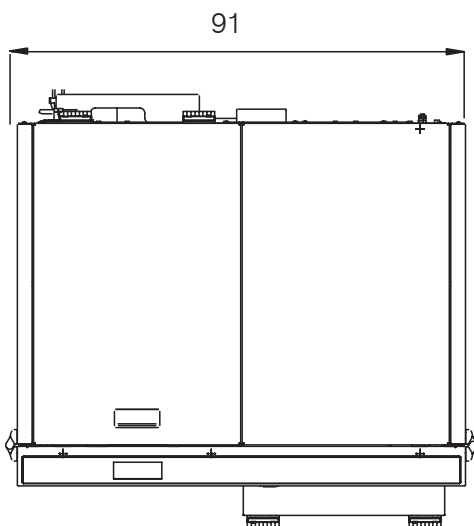
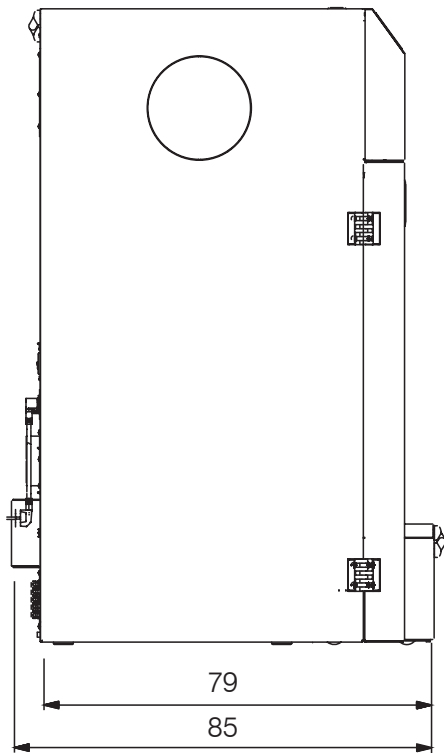
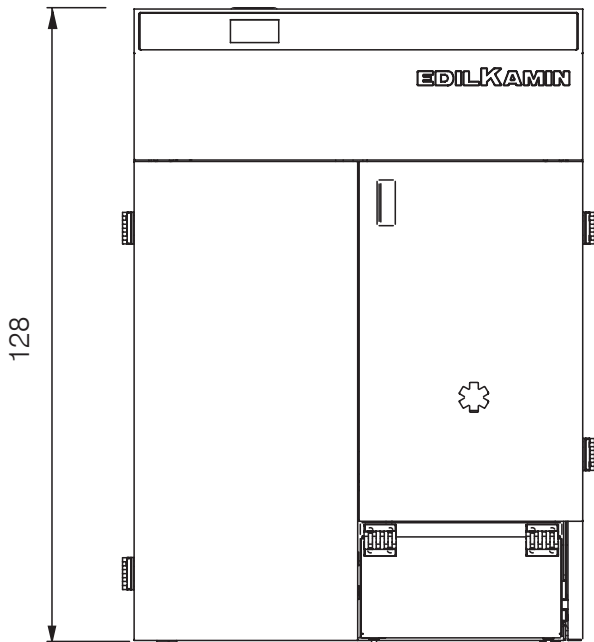
Hilfsstromverbrauch			
Angabe	Symbol	Wert	Einheit
Bei Nennwärmeleistung	e <sub>lmax</sub>	0,058	kW
Gegebenenfalls bei 30 % der Nennwärmeleistung	e <sub>lmin</sub>	0,032	kW
Im Bereitschaftszustand	e <sub>lcb</sub>	0,004	kW

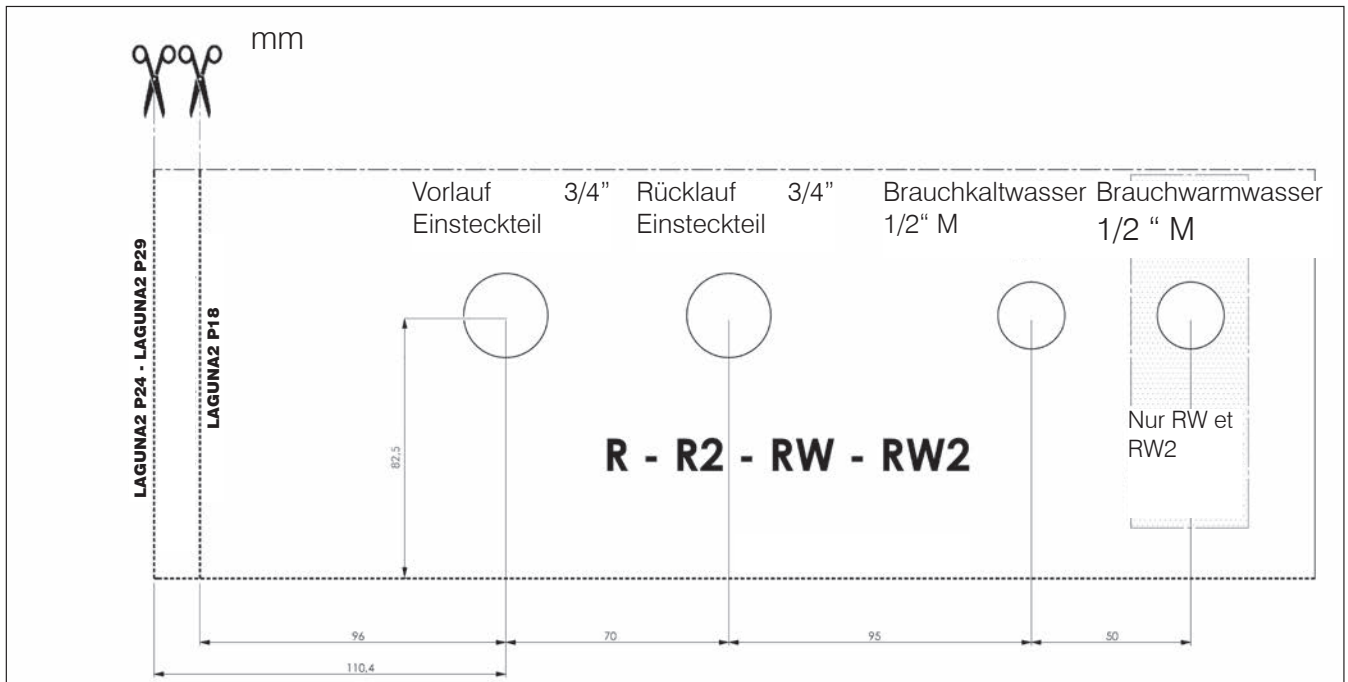
Kontaktdaten	
Name und Anschrift des Herstellers oder seines autorisierten Vertreters.	
EDILKAMIN S.p.A. Via Mascagni 7 20020 Lainate (MI) – ITALIA	Tel. +39 02 937621 www.edilkamin.com mail@edilkamin.com
	<b>Dr. Stefano Borsatti</b>

Laguna2 P18 (Abmessungen in cm)



Laguna2 P24 und 29 (Abmessungen in cm)





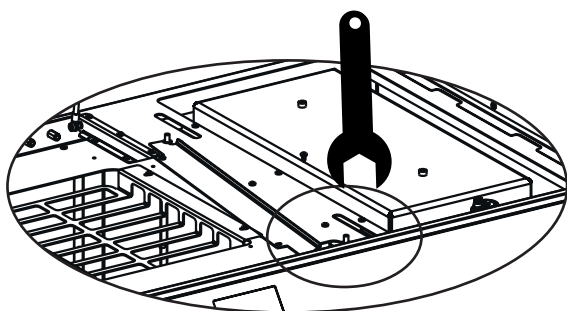
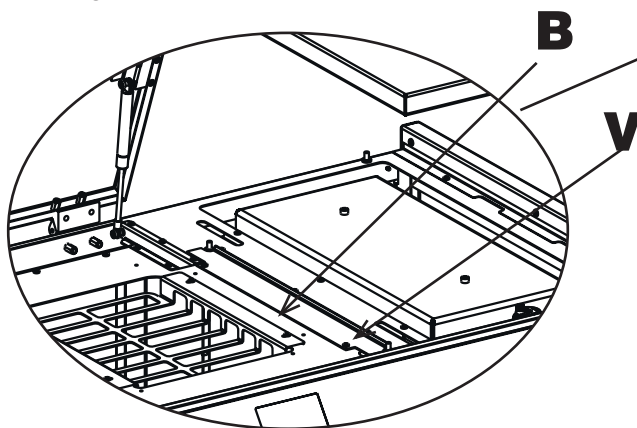
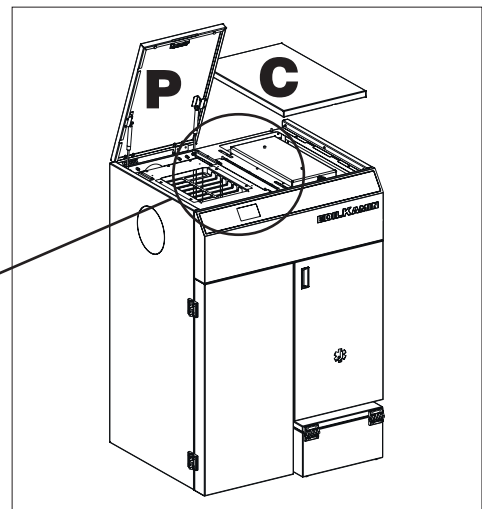
**Die Schließung der Überwurfmutter auf den zwei Abgangsrohren des Kessels überprüfen**

Die Überwurfmutter vom Rücklaufrohr ist von der Öse (A, im Bild auf der Seite nebenan) auf der Rückseite zugänglich

So erhalten Sie:

Öffnen Sie die Pellet-Abdeckung **(P)** und heben Sie die Abdeckung zur Seite ab **(C)**.

(Laguna2 P18) Lösen Sie die Schrauben **(V)**, um die Halterung leicht zu drehen **(B)**.



**VORBEREITUNG UND AUSPACKEN**

Die verwendeten Verpackungsmaterialien enthalten weder Gifte noch Schadstoffe und erfordern daher keine besonderen Entsorgungsverfahren.

Lagerung, Entsorgung bzw. gegebenenfalls Recycling erfolgen durch den Endanwender, der dabei die jeweils gültigen Rechtsvorschriften zu beachten hat.



Alle Bewegungen zum Versetzen des Geräts sind in aufrechter Position mit geeigneten Mitteln und unter Beachtung der geltenden Sicherheitsvorschriften durchzuführen. Packungseinheit nicht stürzen und die zu montierenden Bauteile mit größter Vorsicht behandeln.



NEHMEN SIE DIE SCHUBLADE AUS DEM HEIZKESSEL, BEVOR SIE IHN BEWEGEN

Lieferumfang:

- der vollständige Heizkessel (1)
- die Schublade (2)
- 

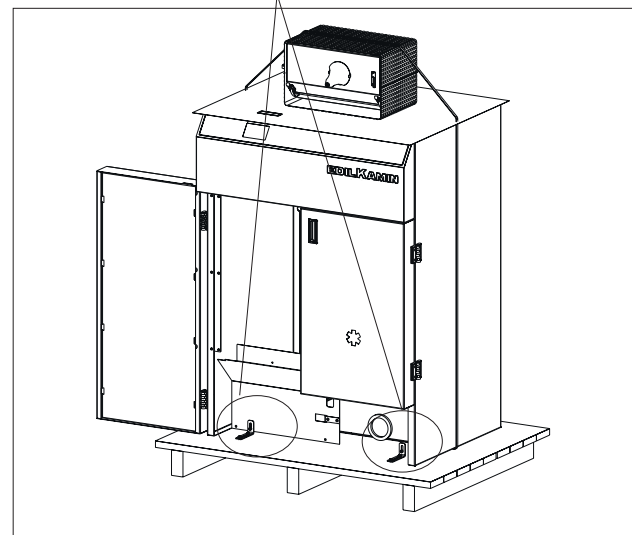
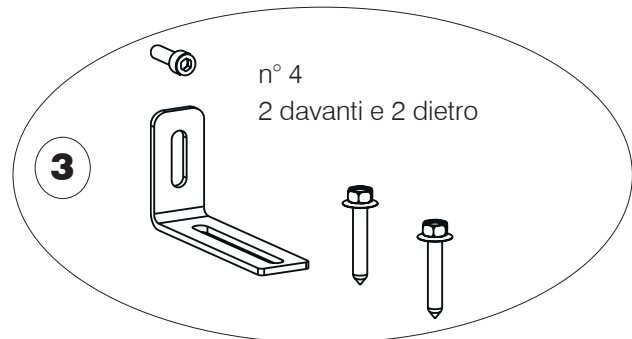
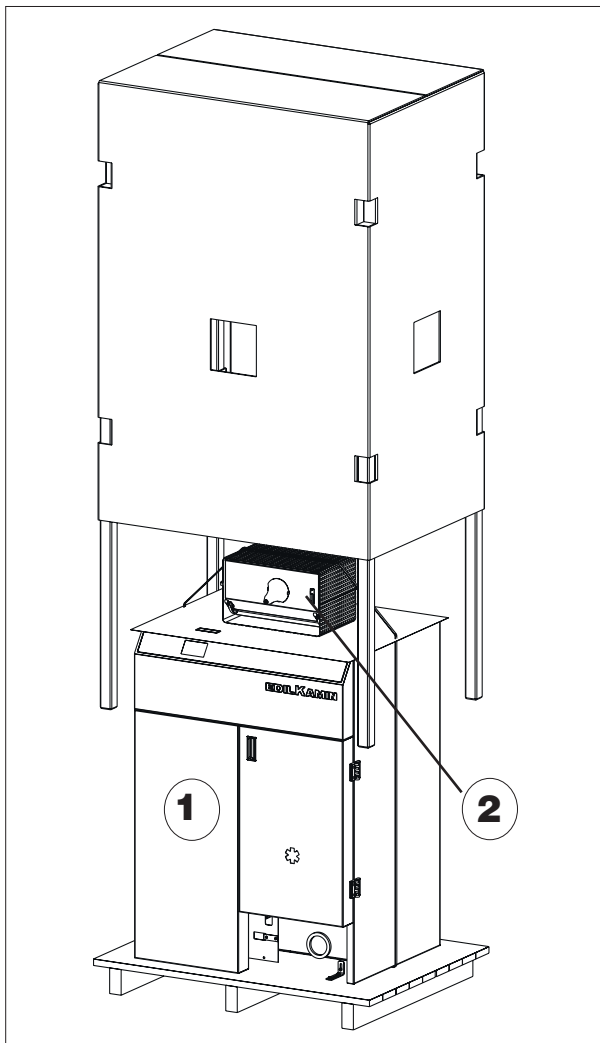
**ZUR ENTFERNUNG DES HEIZKESSEL VON DER PALETTE:**

Die Feuerraumtür öffnen.

Halterungen entfernen ( 2 vorne und 2 hinten) (3)

Im Gerät sind beigelegt:

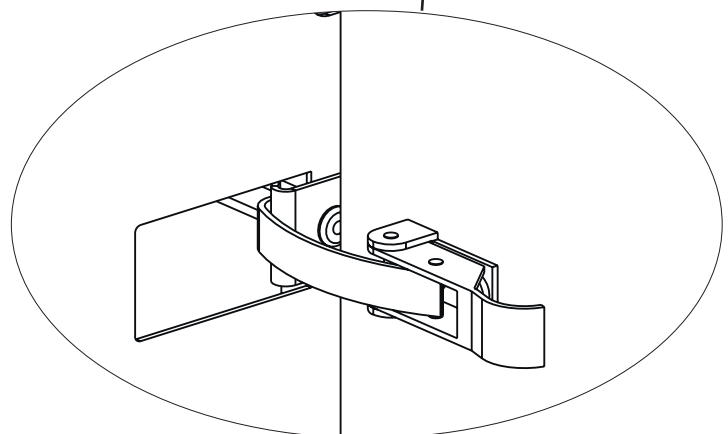
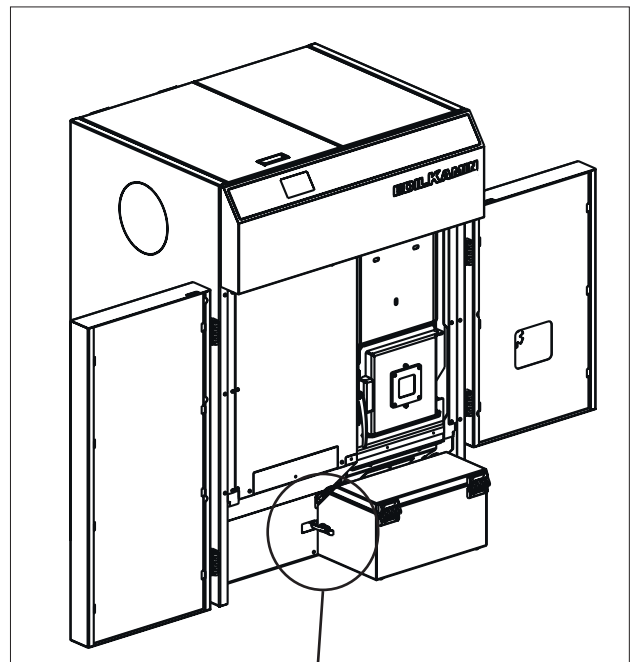
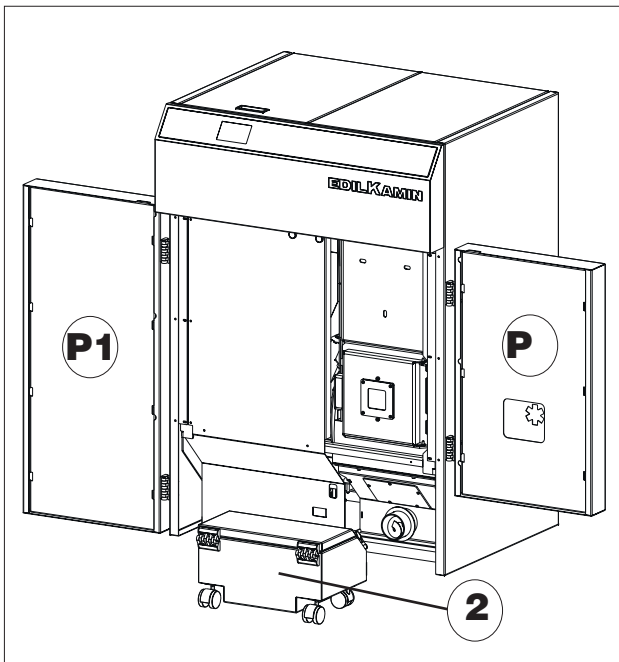
- die Garantiebescheinigung,
- dieses Handbuch,



**ZUR MONTAGE DER SCHUBLADE  
(BERECHNUNG ANGEBEN)**

- Beide Vordertüren öffnen (P und P1)
- Schublade einsetzen (2)
- Anschlag auf der Seite einhängen

Bitte beachten, dass die Schublade vom übrigen Heizkessel hervorsteht. NICHT MIT GEWALT EINSETZEN



Eingehängter Anschlag

**EINFÜLLEN DER HOLZPELLETS MIT EINER FÖRDERSCHNECKE (optional)**

Der Heizkessel ist für das Einfüllen der Pellets mithilfe einer Förderschnecke eingerichtet.



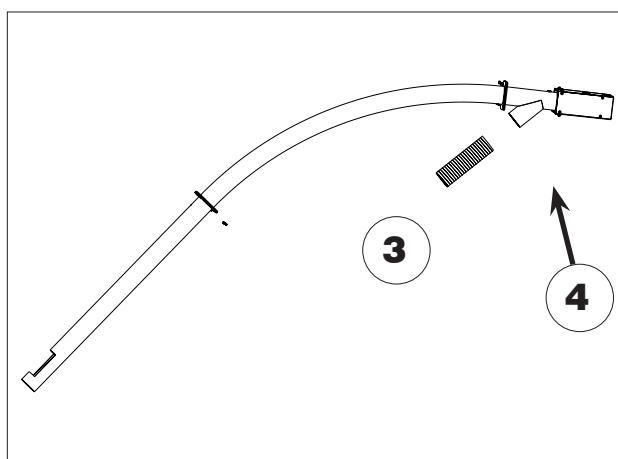
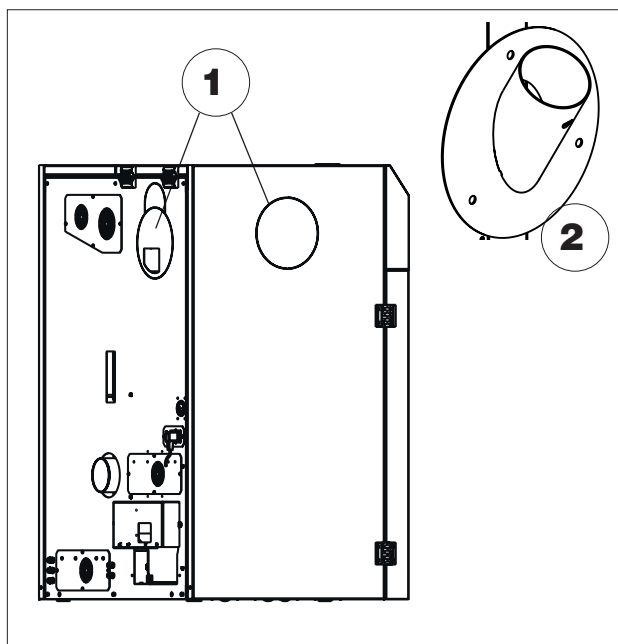
**Bevor Sie beginnen, schalten Sie den Heizkessel aus und trennen das Stromkabel.**

Für die Montage folgendermaßen vorgehen:

- Die vorgestanzte Abdeckung des Heizkessels auf der Seite oder auf der Rückseite gemäß den Anforderungen **(1)** entfernen, die Befestigungsschrauben des darunter befindlichen Abschlussflanschs lösen und statt dessen den Anschlussflansch des Schlauchs **(2)** anbringen.

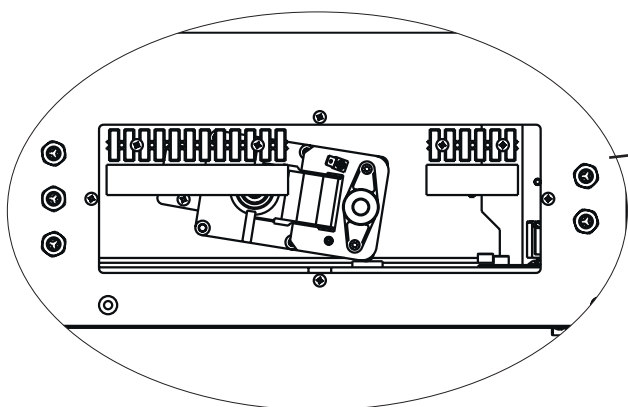
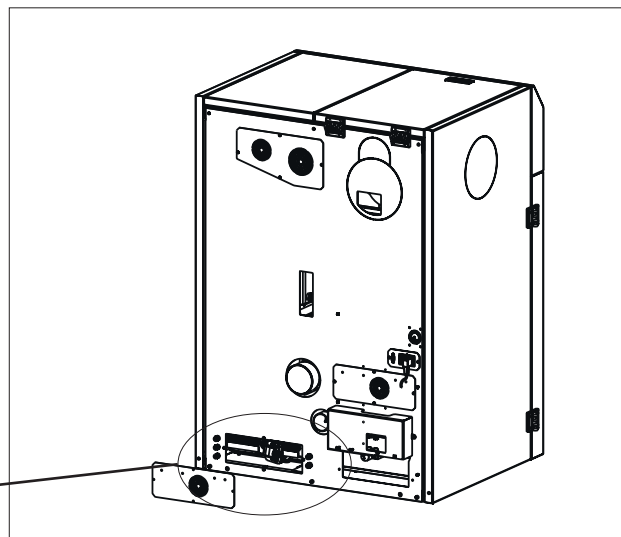
- Den Schlauch **(3)** mit einem Ende an den Flansch **(2)** am Heizkessel und mit dem anderen Ende an das Zuführrohr der Befüllvorrichtung **(4)** anschließen.

**Anmerkung: Das flexible Rohr (3) muss so angeschlossen werden, dass die Pellets ohne Knicke in den Behälter geführt werden können; prüfen Sie während der erste Einfüllung, ob die Pellets richtig eingeführt werden, und verschließen Sie ggf. vorhandene Undichtigkeiten mit Silikon.**



**KLEMMLEISTE FÜR ELEKTRISCHE ANSCHLÜSSE**

Auf der Rückseite (Schutzabdeckung entfernen) befindet sich ein Bügel mit zwei Klemmleisten und fünf Kabeldurchführungen.



Klemmenleiste (Kleinspannung)

<b>A N - Z A H L P O L E</b>	<b>MÖGLICHE VERBINDUNG</b>	<b>BEMERKUNGEN</b>
<b>1/2</b>	Mögliche Genehmigung für Gas-Heizkessel. Es handelt sich um einen reinen Kontaktausgang.	Für jede Konfiguration. Beachten Sie, dass es sich um einen Kontakt handelt, der normalerweise geöffnet ist. Wenn Sie nicht möchten, dass die Genehmigung entzogen wird, wenn der Heizkessel nicht betrieben wird, muss der Installateur ein Relais einbauen.
<b>3/4</b>	Eingang für Heimsteuerung. Es handelt sich um einen Eingang, der jedes Heimsteuerungssignal empfängt.	Zum Beispiel für die Kombination mit einem Smartphone
<b>5/6</b>	NTC-Fühler/Raumtemperatur-Thermostat	Der Raumtemperaturfühler wird serienmäßig geliefert
<b>7/8</b>	NTC-Fühler/Puffer- oder Boilerthermostat	gemeinsam ein Pol
<b>9/10</b>	AUX-Fühler, analoger NTC-Eingang	zum Beispiel für einen zweiten Puffer oder Boiler
<b>11/12</b>	Thermostateingang des Warmwasserbereiters für Sanitär-Warmwasser.	Konfiguration 2 einstellen.

Klemmenleiste (Hochspannung)

<b>A N - Z A H L P O L E</b>	<b>MÖGLICHE VERBINDUNG</b>	<b>BEMERKUNGEN</b>
<b>1/2/3</b>	Dreiwege-Elektroventil (Neutro e Linea )	
<b>4/5/6</b>	Externe Verbindung am Stromkreis (Erde ,Leitung,Neutral)	



**EINLEITUNG ZUR INSTALLATION**

Denken Sie daran, dass:

- Die Installation muss von qualifiziertem Fachpersonal vorgenommen werden.
- alle vor Ort und national geltenden Gesetze, sowie die europäischen Normen bei Installation und Betrieb des Geräts einzuhalten sind. In Italien gilt die einschlägige Norm UNI 10683.
- Bei der Installation in einem Mehrparteienhaus ist zunächst die Genehmigung des Hausverwalters einzuholen.

Im Folgenden einige Hinweise allgemeiner Natur, welche die Prüfung der örtlichen Vorschriften nicht ersetzen und aus denen keinerlei Verantwortlichkeit für die Arbeit des Installateurs abgeleitet werden kann.

**Verifica della idoneità del locale di  
Prüfen Sie die Eignung des Raums, in dem  
Sie das Gerät installieren.**

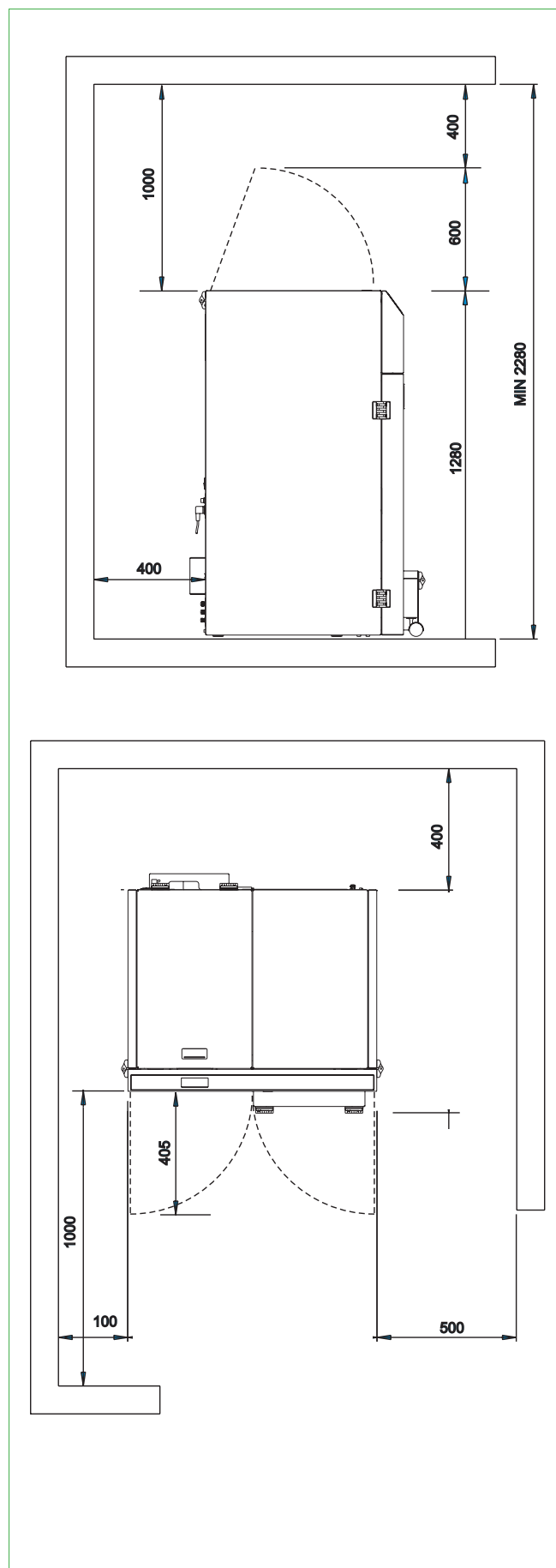
- Der Fußboden muss das Gewicht des Geräts und des Zubehörs tragen können.
- Das Gerät ist waagrecht aufzustellen.
- Unzulässig ist die Installation in Schlafräumen, Badezimmern oder Räumen, in denen sich andere Geräte befinden, die Luft für die Verbrennung aus dem Raum selbst entnehmen, sowie in Räumen mit Explosionsgefahr. Etwaige Abzugsventilatoren, die in demselben Raum betrieben werden, in dem das Gerät installiert ist, können zu Problemen mit dem Schornsteinzug führen.

In Italien ist die Verträglichkeit nach UNI 10683 und UNI 7129 bei Gasgeräten zu prüfen.

**Hitzeschutz und  
Sicherheitsabstände**

Alle an das Gerät angrenzenden Oberflächen des Gebäudes müssen vor Überhitzung geschützt werden. Die zu treffenden Isolierungsmaßnahmen sind abhängig von der Art der Oberflächen.

Bitte beachten Sie beim Aufstellen, dass genug Platz für die Wartung und das Einfüllen der Pellets vorhanden ist. Wir empfehlen, die Mindestabstände in mm gemäß der nebenstehenden Zeichnung einzuhalten. (z B Laguna2 P 24 und 29)



### **ELEKTRISCHEN ANSCHLUSS ÜBERPRÜFEN (die Steckdose an leicht zugänglicher Stelle anbringen)**

Das Produkt wird mit einem Netzversorgungskabel geliefert, das an eine Steckdose mit 230 V 50 Hz vorzugsweise mit einem Magnet-Thermoschutzschalter anzuschließen ist. Spannungsschwankungen von mehr als 10 % können das Produkt beeinträchtigen.

Die Elektroanlage muss den Vorschriften entsprechen; insbesondere ist die Wirksamkeit der Erdungsleitung zu überprüfen.

Eine nicht wirksame Erdung führt zu Betriebsstörungen, für die Edilkamin keine Haftung übernimmt.

Die Versorgungsleitung muss einen für die Leistung des Geräts geeigneten Querschnitt aufweisen.

Das Netzanschlusskabel darf nicht die Rauchrohre oder sonstige erwärmte Komponenten des Geräts berühren.

### **RAUCHABZUGSANLAGE (Rauchgaskanal, Schornstein und Schornsteinkopf)**

Dieses Kapitel wurde entsprechend den europäischen Normen EN 13384, EN 1443, EN 1856, EN 1457 erstellt. Der Installateur muss diese sowie alle weiteren etwaigen örtlichen Bestimmungen berücksichtigen. Diese Anleitung ist in keiner Weise als Ersatz für die geltenden Normen zu verstehen.

Das Gerät muss an eine geeignete Rauchabzugsanlage angeschlossen werden, die eine sichere Abführung der bei der Verbrennung entstehenden Rauchgase gewährleistet.

Vor der Aufstellung des Geräts muss der Installateur prüfen, ob der Schornstein geeignet ist.

### **RAUCHGASKANAL, SCHORNSTEIN**

Der Rauchgaskanal (Rohrabschnitt, der den Rauchabzugstutzen des Feuerraums mit dem Anschluss des Schornsteins verbindet) und der Schornstein müssen/dürfen, neben den anderen Vorschriften zur Einhaltung der Normen:

- nur die Rauchgase eines einzigen Geräts aufnehmen (Anschlüsse mehrerer Geräte zusammen sind unzulässig)
- vorwiegend senkrecht verlaufen
- keine gegenläufig geneigten Abschnitte aufweisen
- einen Innenquerschnitt haben, der vorzugsweise rund sein oder zumindest ein Seitenverhältnis von weniger als 1,5 haben sollte
- 

- am Dach mit einem geeigneten Schornsteinkopf abschließen: Der direkte Auslass an der Wand oder in umschlossene, auch nach oben hin offene, Räume ist verboten
- aus Materialien der Brandverhaltensklasse A1 gemäß UNI EN 13501 bzw. entsprechend harmonisierter Norm hergestellt werden.
- angemessen zertifiziert sein, mit entsprechender Abgasanlagen-Plakette, wenn sie aus Metall sind
- den anfänglichen Querschnitt beibehalten bzw. nur gleich nach dem Ausgang aus dem Gerät und nicht im Verlauf des Schornsteins verändern

### **DER RAUCHGASKANAL**

Neben den allgemeinen Vorschriften, die für Rauchgaskanal und Schornstein gelten, gilt, dass der Rauchgaskanal:

- nicht aus flexiblem Material sein darf
- isoliert werden muss, wenn er durch ungeheizte Räume oder außen geführt wird
- nicht durch Räume führen darf, in denen die Installation von Wärmeerzeugern mit Verbrennung verboten ist oder in denen Brandgefahr besteht oder die nicht inspizierbar sind.
- das Entfernen des Rußes erlauben und inspizierbar sein muss
- maximal 3 Kurven mit einem Winkel von maximal 90° aufweisen darf
- einen einzigen horizontalen Abschnitt mit einer maximalen Länge von 3 Metern abhängig vom Schornsteinzug aufweisen darf. In jedem Fall ist zu bedenken, dass längere Abschnitte die Ansammlung von Schmutz begünstigen und schwieriger zu reinigen sind.

### **Hinweise zur Anordnung des Geräts**

Das Gerät ist für den Betrieb unter beliebigen klimatischen Bedingungen geeignet. Unter besonderen Bedingungen, etwa bei starkem Wind, sprechen ggf. die Sicherheitseinrichtungen an und schalten das Gerät ab. Technisches Kundendienstzentrum von Edilkamin verständigen.

**DER SCHORNSTEIN:**

Neben den allgemeinen Vorschriften, die für Rauchgaskanal und Schornstein gelten, gilt, dass der Schornstein:

- nur als Rauchabzug dienen darf
- richtig dimensioniert sein muss, um die Abführung der Rauchgase zu gewährleisten (EN 13384-1)
- vorzugsweise isoliert und aus Stahl mit kreisrundem Innendurchmesser ist. Wenn dieser rechteckig ist, müssen die einen Radius von mindestens 20 mm und ein Verhältnis zwischen den Innenabmessungen von < 1,5 aufweisen.
- üblicherweise eine Höhe von mindestens 1,5 Metern hat
- einen einheitlichen Querschnitt besitzt
- undurchlässig und thermisch isoliert ist, um den Abzug zu garantieren
- vorzugsweise über einen Sammelbehälter für Brennstoffrückstände und mögliches Kondenswasser verfügt.
- Wenn er bereits vorhanden ist, muss er sauber sein, um Brandgefahr zu vermeiden.
- im Allgemeinen wird empfohlen, in den Schornstein ein Rohr einzuziehen, wenn sein Durchmesser größer als 150 mm ist.

**ROHREINZUG-SYSTEM:**

Neben den allgemeinen Vorschriften, die für Rauchgaskanal und Schornstein gelten, gilt, dass das Rohreinzug-System:

- mit Unterdruck arbeiten muss
- inspizierbar sein muss
- den örtlichen Bestimmungen entsprechen muss.

**DER SCHORNSTEINKOPF**

- muss windgeschützt gestaltet sein
- muss ein Innenprofil aufweisen, das dem des Schornsteinrohrs entspricht, und einen Rauchabzugskanal, der doppelt so groß wie das Innenprofil des Schornsteinrohrs sein muss
- im Falle von benachbarten Schornsteinen (die mindestens 2 m Abstand voneinander haben sollten) muss der Schornsteinkopf, über den die Rauchgase des Festbrennstoff-Gerätes bzw. des höheren Geschosses abgeleitet werden, mindestens 50 cm höher sein als der andere
- muss über den Rückflussbereich hinaus gehen (in Italien ist die Norm UNI 10683, Punkt 6.5.8, zu beachten)
- muss eine Instandhaltung des Schornsteins erlauben

**AUSSENLUFTZUFUHR**

Im Allgemeinen empfehlen wir zwei Alternativen, um den Zustrom der für die Verbrennung erforderlichen Luft zu gewährleisten.

**Indirekte Luftzufuhr**

In Bodenhöhe einen Lufteinlass mit wirksamem Querschnitt (nach Abzug von Gittern und anderen Schutzvorrichtungen) von mindestens 80 cm<sup>2</sup> (Durchmesser 10 cm) anordnen.

Um Luftströmungen zu vermeiden, empfehlen wir, den Lufteinlass hinter dem Ofen oder hinter einem Heizkörper anzuordnen.

Wir raten von der Anordnung gegenüber dem Gerät ab, um störende Luftströmungen zu vermeiden.

**Direkte Luftzufuhr**

Einen Lufteinlass vorsehen, dessen nutzbarer Querschnitt (nach Abzug von Gittern und anderen Schutzvorrichtungen) der Querschnittsfläche der Luftzufuhröffnung hinter dem Gerät entspricht.

Lufteinlass mit der Öffnung mit einem Rohr verbinden, das auch flexibel sein darf.

Die Länge sollte nicht mehr als 3 m betragen und je nach Schornsteinzug maximal 3 Bogenstücke enthalten.

Der Luftzustrom darf nur dann aus einem angrenzenden Raum kommen, wenn:

- die Luft ungehindert über permanente Öffnungen nach außen einströmen kann;
- in dem an den Installationsraum angrenzenden Raum niemals ein geringerer Druck besteht als im Freien;
- der angrenzende Raum nicht als Kfz-Garage oder für Aktivitäten mit Brandgefahr, noch als Bade- oder Schlafzimmer genutzt wird
- der angrenzende Raum kein Gemeinschaftsraum des Gebäudes ist

Die italienische Norm UNI 10683 definiert, dass die Lüftung ausreichend ist, wenn eine Druckdifferenz zwischen Außenluftumgebung und Innenbereich von 4 Pa oder niedriger (Norm DIN EN 13384-1) gewährleistet ist. Für den Nachweise ist der Installateur zuständig, der die Konformitätserklärung ausstellt.

**NUR IN DEUTSCHLAND**

Die Geräte können in Mehrfachbelegung an einen Schornstein angeschlossen werden, wenn die geltenden Vorschriften der DIN-Norm 18160 eingehalten werden und der Bezirksschornsteinfeger die Installationsbedingungen geprüft und freigegeben hat.

**WASSERANSCHLUSS**

Laguna2 P ist im Inneren ausgestattet mit:  
einem Manometer;  
einem geschlossenen Ausdehnungsgefäß

**Das im Heizkessel eingebaute Ausdehnungsgefäß garantiert KEINEN adäquaten Schutz vor thermischer Ausdehnung des Wassers in der Anlage.**

**Daher muss der Installateur die eventuelle Notwendigkeit eines zusätzlichen Ausdehnungsgefäßes für den jeweiligen Anlagentyp bewerten.**

ALLE ANDEREN HYDRAULIKKOMPONENTEN KÖNNEN IM INNEREN DES HEIZKESSELS MIT EINEM DER VON EDILKAMIN ANGEBOTENEN BAUSÄTZE ODER DEN VORRICHTUNGEN DES INSTALLATEURS EINGEBAUT WERDEN.

Der Wasseranschluss ist vom Anlagentyp abhängig. Es müssen allerdings einige Grundregeln eingehalten werden:

- Die Wasseranlage muss bei Heizbetrieb im Kreislauf mit geschlossenem Gefäß mit einem Druck zwischen 1 und 1,5-2 bar betrieben werden.
- HINWEIS: ES IST NICHT ZULÄSSIG, den Heizkessel zum Beispiel anstelle eines Heizungsherds mit offenem Gefäß zu installieren, ohne das Ausdehnungssystem entsprechend anzupassen und auf ein System mit geschlossenem Gefäß umzurüsten.

Ein Pufferspeicher wird empfohlen, ist jedoch nicht obligatorisch. Der Pufferspeicher bietet den Vorteil, dass der Heizkessel keine ständigen Heißwasseranforderungen der Anlage erfüllen muss und eine Einbindung anderer Wärmequellen möglich ist. Er verringert den Brennstoffverbrauch und erhöht den Wirkungsgrad der Anlage. Edilkamin empfiehlt einen Puffer.

- Die Rücklauftemperatur des Wassers zum Heizkessel muss mindestens 50-55 °C betragen, um eine Kondensatbildung zu vermeiden.
- Für den Betrieb einer eventuell vorhandenen Niedertemperatur-Flächenheizung muss ein Pufferspeicher installiert werden, dazu die Angaben des Herstellers der Flächenheizung beachten.
- Das für den Heizkreis verwendete Material muss ausreichend beständig gegen eventuelle Übertemperaturen sein.
- Der Installateur muss anhand der Wasserqualität und des Anlagentyps beurteilen, ob Zusatzausrüstungen zur Wasseraufbereitung erforderlich sind. In Italien gilt hierfür die Referenznorm UNI 8065-1989 (Wasseraufbereitung für Heizanlagen im häuslichen Bereich).
- Der direkte Anschluss an die Heizkörper verhindert aufgrund des kleinen Durchmessers der betreffenden Rohre eine vorschriftsgemäße Funktionsweise.

**MANOMETER**

am Heizkessel zeigt den Wasserdruck im Heizkessel an.

Edilkamin bietet vier Innenbausätze an (optional)

**BAUSATZ R**

für Installationen mit einer einzigen Wärmequelle ohne Aufbereitung von Brauchwarmwasser.

**BAUSATZ R2**

Für Installationen in Kombination mit zweitem Heizkessel ohne Erzeugung von Brauchwarmwasser mit Trennung der Anlage.

**BAUSATZ RW**

Für Installationen mit einer einzigen Wärmequelle und sofortiger Aufbereitung von Brauchwarmwasser.

**BAUSATZ RW2**

Für Installationen in Kombination mit zweitem Heizkessel mit Erzeugung von Brauchwarmwasser und Anlagentrennung.

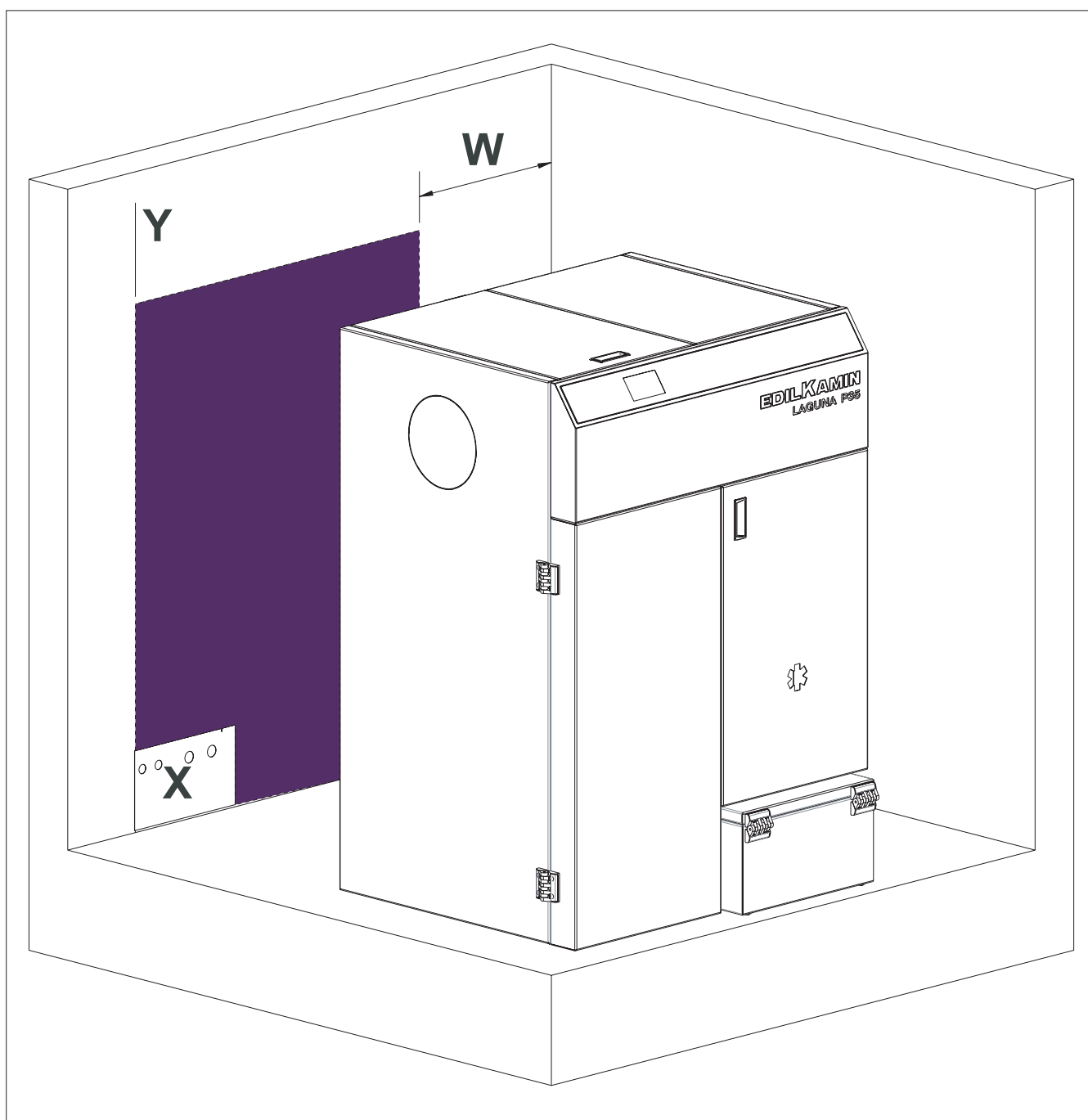
**INSTALLATION von OPTIONALEN BAUSÄTZEN** Jedem Bausatz liegt die Anleitung für den Anschluss am Heizkessel bei

Die Techniker von Edilkamin haben eine Papierschablone beigelegt, die für jedes Produkt geeignet ist. Bitte beachten Sie, für das Modell, das Sie einbauen, die richtige Schablone zu benutzen.

Ausgehend von den Maximalabmessungen (Y) des Heizkessels kann die korrekte Position der Hydraulikanschlüsse ermittelt werden.

Die Schablone (X) muss bündig mit dem Fußboden positioniert und an der linken Seite der Maximalabmessung des Heizkessels (Y) ausgerichtet werden.

Die Anschlüsse müssen unter Einhaltung der Einbauabstände erfolgen (zB W)

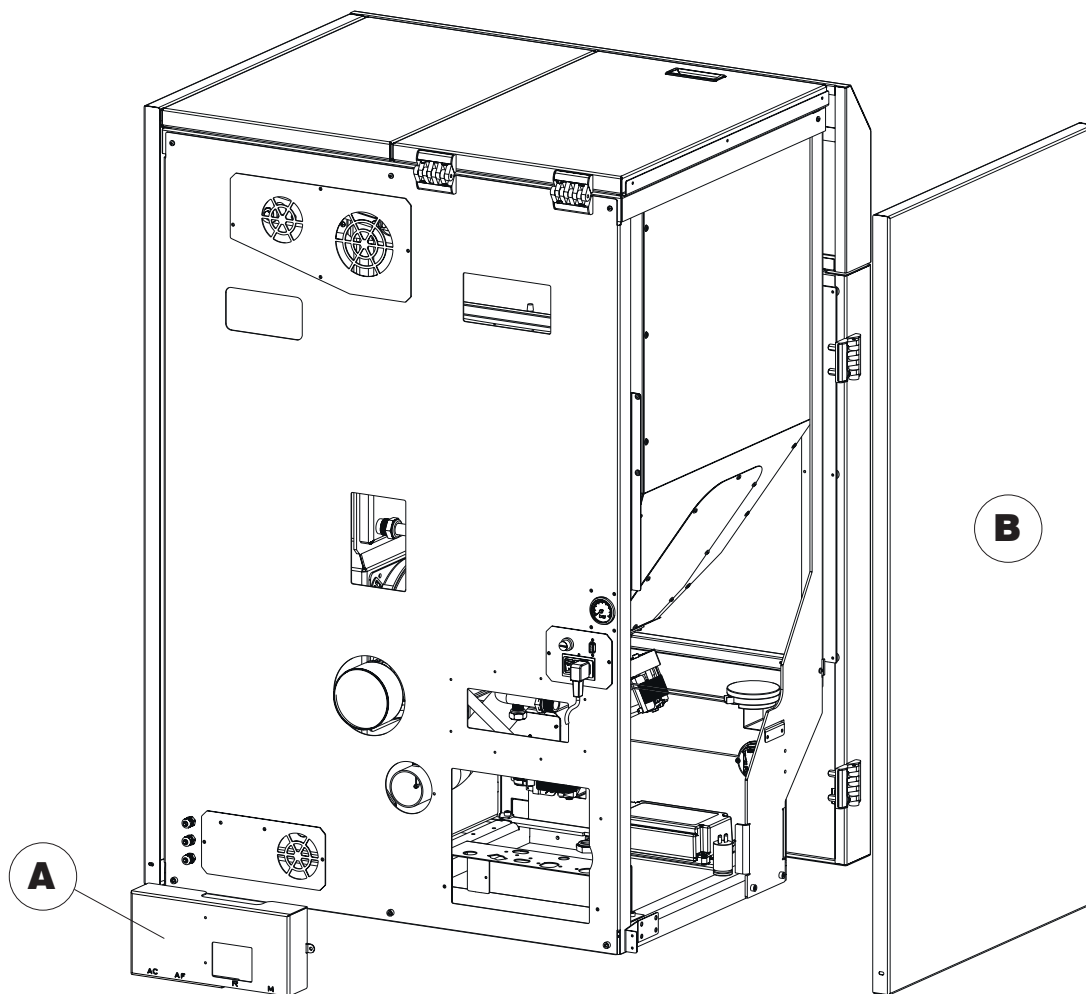


Zur Installation einer der Bausätze R, RW, R2 oder RW2 :

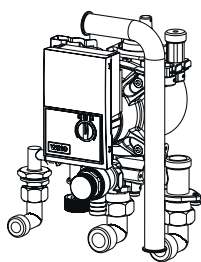
- hinteres Gehäuse (A) durch Lösen der Schrauben, die es mit dem Heizkessel verbinden, abnehmen;
- Metallseite (B) durch Lösen der Schrauben, die es mit dem Heizkessel verbinden, abnehmen.

An diesem Punkt bauen Sie den gewählten Bausatz gemäß der mit dem Bausatz mitgelieferten Anleitung ein und achten insbesondere darauf:

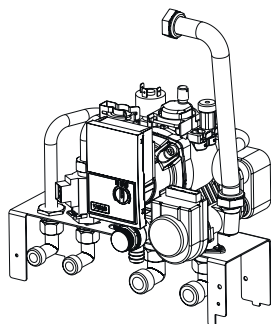
- Arbeiten nur am Gerät vorzunehmen, nachdem es vom Stromnetz getrennt wurde;
- stets zu überprüfen, ob Sie die Anschlüsse vor dem Befüllen des Heizkessels befestigt haben.



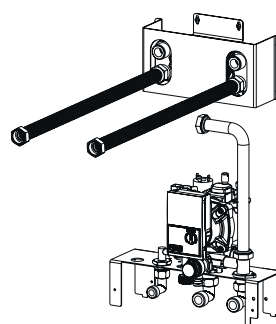
Kit R



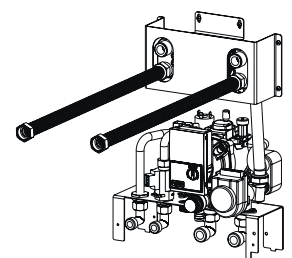
Kit RW



Kit R2

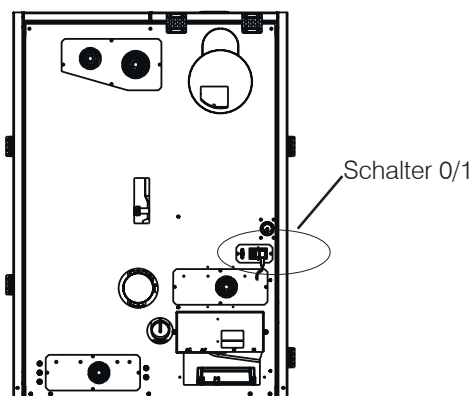


Kit RW2



**Vorbereitung der Erstinbetriebnahme**

- Vergewissern Sie sich, dass Sie den Inhalt dieser Anleitung gelesen und verstanden haben.
- Entfernen Sie sämtliche entzündlichen Objekte vom Gerät (Handbücher, Aufkleber usw.).
- Einschalten des Geräts den Schalter von 0 auf 1 stellen



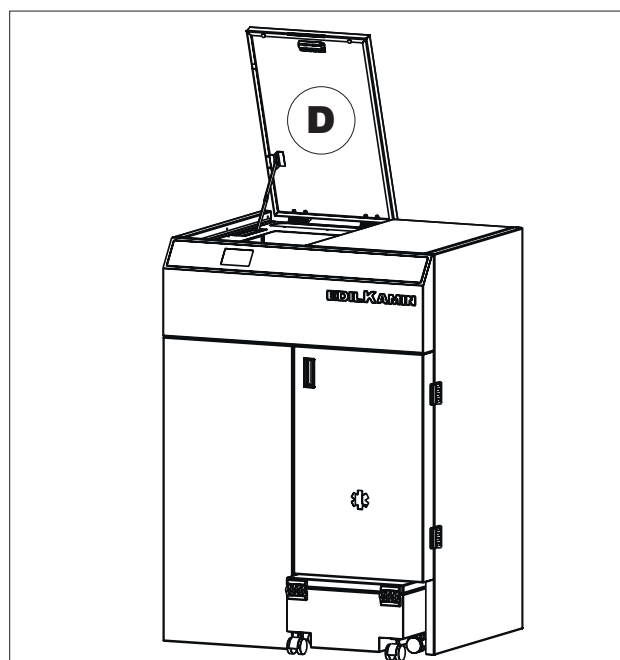
Beim ersten Anzünden kann sich ein leichter Lackgeruch entwickeln, der nach kurzer Zeit wieder verfliegt.

**Zum Befüllen mit Holzpellets** (falls nicht der oben beschriebene Zusatzbehälter verwendet wird) den Deckel **(D)** an der entsprechenden Aussparung anheben und die Pellets einfüllen.

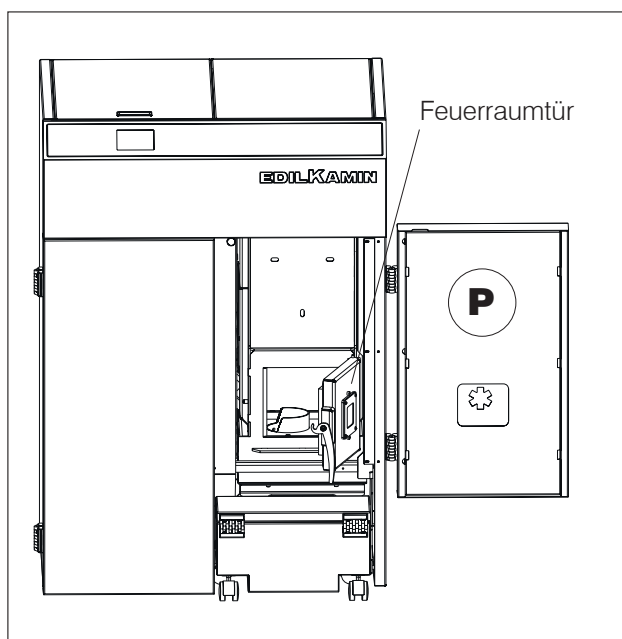


**ENTLÜFTUNG**

Während des normalen Betriebs erfolgt die Entlüftung automatisch. Nur bei der ersten Inbetriebnahme führt der Servicetechniker bei Bedarf ein manuelles Entlüften durch.



**Öffnen der Feuerraumtür:** Bei der Erstinbetriebnahme sowie zur Reinigung Um die Tür (im abgekühlten Zustand) zu öffnen, öffnen Sie die Tür (C) rechts, indem Sie nach vorn blicken, und anschließend die Feuerraumtür.



**Einfüllen der Holzpellets und Hinweise zum Brennstoff**

Es sind Holzpellets der Klasse A1 gemäß Norm UNI EN ISO 17225-2 bzw. analogen örtlichen Normen zu verwenden, die z. B. die folgenden Eigenschaften vorsehen.

- 6 mm Durchmesser
- 3-4 cm Länge
- <10 % Feuchtigkeitsgehalt

Aus Umweltschutz- und Sicherheitsgründen dürfen unter anderem NICHT verbrannt werden: Kunststoff, lackiertes Holz, Kohle, Rinde. Gerät nicht zur Müllverbrennung benutzen

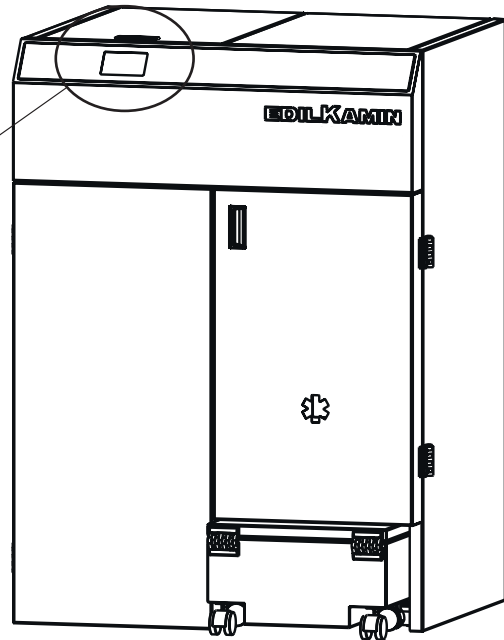
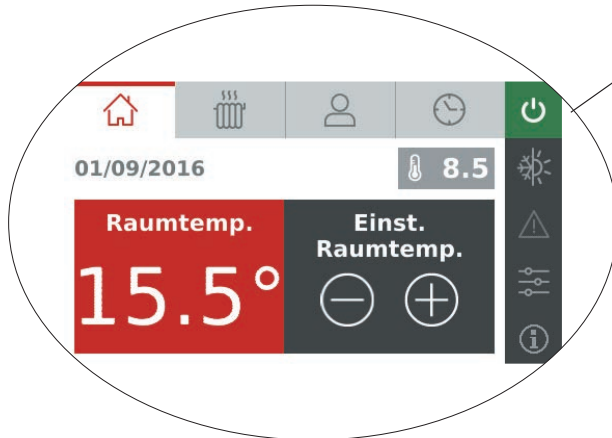


Achtung Durch die Verwendung anderer Brennstoffe kann das Gerät beschädigt werden.

**SCHNITTSTELLE**

**Die einzige Schnittstelle ist der Touchscreen an der Seite des Heizkessels. Es sind weder optionale Funk- noch Fernbedienungen vorgesehen.**

Die Darstellungen folgen gleichzeitig den Funktionen und werden in den folgenden Absätzen beschrieben.



**BETRIEBSARTEN (Details auf den folgenden Seiten)**

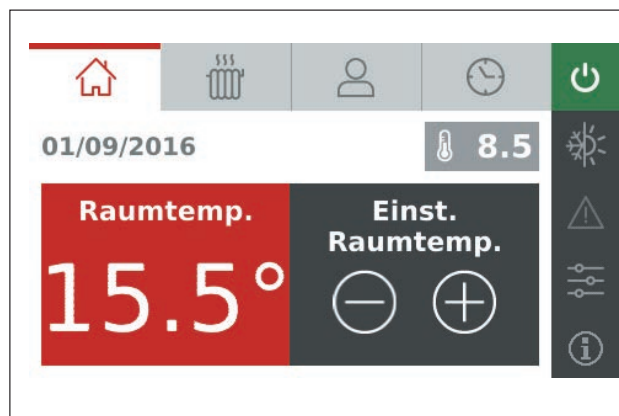
Nachdem der Techniker (Technischer Kundendienst von Edilkamin) die „Konfiguration der Anlage“ eingerichtet hat (in der Tabelle sind 5 Konfigurationen verfügbar), können Sie die folgenden Einstellungen vornehmen.




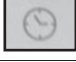





Die erste Bedienung ist das Betätigen der ON-/OFF-Taste, um den Heizkessel in den Zustand ON (EIN) zu bringen, d.h. ihn bereit für den möglichen Wärmebedarf zu machen.

Betriebsart	Einstellbare Größen	Ergebnis abhängig vom Heizkessel
SOMMER/WINTER	Betriebsart Sommer oder Winter	Bei den entsprechenden Konfigurationen, die vom Techniker eingestellt wurden, wird vermieden, dass sich die Heizungen erwärmen. Nur Warmwasser wird bereitgestellt.
AUTOMATIK	Raumtemperatur	Der Heizkessel wird mit dem Ziel betrieben, die gewünschte Raumtemperatur zu erreichen, und soll bei minimaler Leistung arbeiten, nachdem die gewünschte Temperatur erreicht wurde
STANDBY	gewünschte Raumtemperatur	Der Heizkessel wird mit dem Ziel betrieben, die gewünschte Raumtemperatur zu erreichen, und der Heizkessel schaltet sich aus (nach einer einstellbaren Anzahl von Minuten abhängig von der minimalen Leistung zum Erreichen der gewünschten Temperatur
ZEITPROGRAMM	gewünschte Raumtemperatur, gewählt für die einzelnen Wochentage	Der Heizkessel reagiert auf den Wärmebedarf innerhalb der eingestellten Uhrzeiten



**Beschreibung des Displays (Beispiel nebenstehend)**



<b>Bezeichnung in Abbildung</b>	<b>Parameter, die Sie ablesen oder ändern können (Details zu den Bildschirmen auf den folgenden Seiten)</b>	<b>ANMERKUNGEN</b>
	Einstellung der Raumtemperatur	
	Anzeige der Anlagenkonfiguration und Einstellung der Temperaturen (Beispiel: Wasser im Heizkessel, Puffer usw.)	
	Benutzereinstellungen: <ul style="list-style-type: none"> <li>• Datum und Uhrzeit</li> <li>• Display</li> <li>• Akustische Warnhinweise</li> <li>• Sprache</li> <li>• Zeitplan für Reinigung</li> <li>• Anzeige der Firmware-Version</li> </ul>	
	Zeitprogramm	
	ON/OFF (EIN/AUS): Heizkessel in den Status ON (EIN) versetzen und ihn damit bereit für einen möglichen Wärmebedarf machen.	
	Einstellung des Sommer-/Winterbetriebs	
	Anzeige eventueller Alarme	
	Technikermenü (nicht passwortgeschützt für Techniker, nur die Möglichkeit, die Bedienungs- und Installationsanleitung aufzurufen)	
	Informationen	

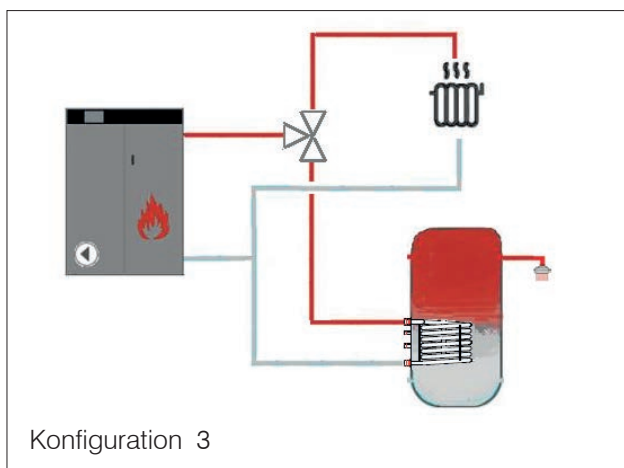
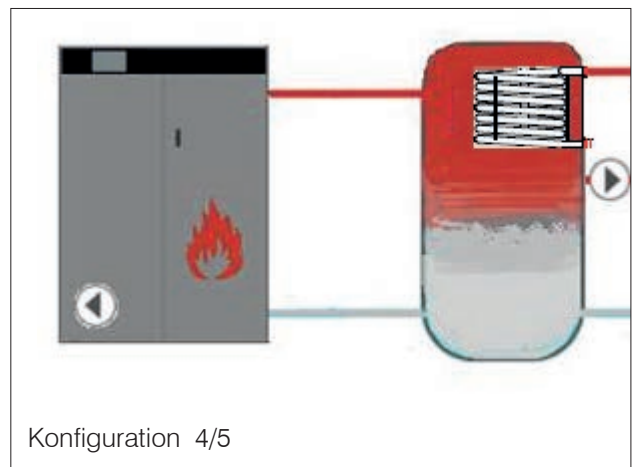
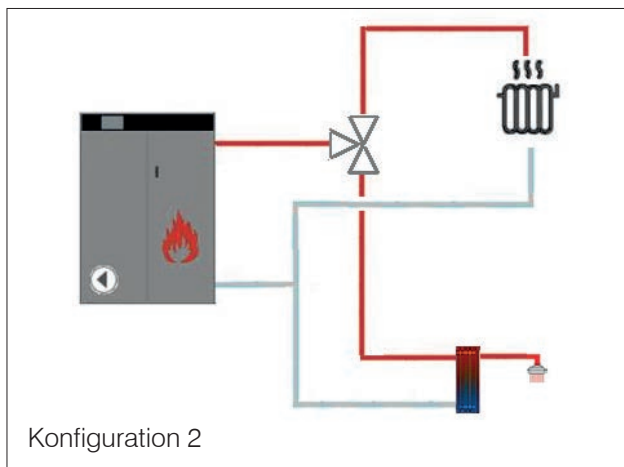
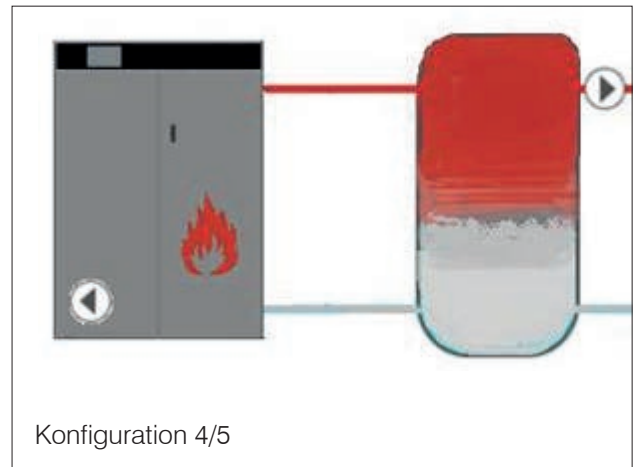
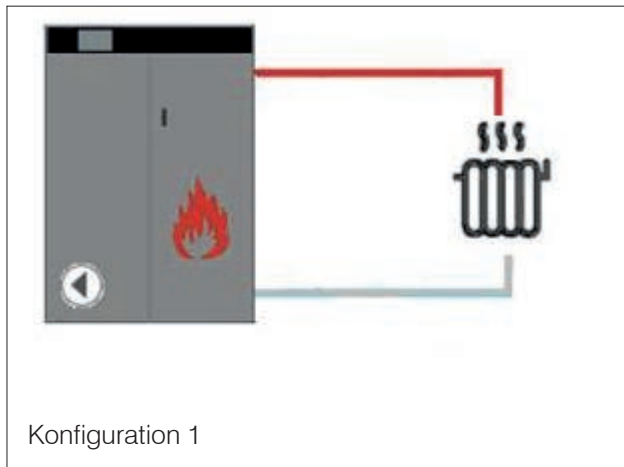
	<b>Konfiguration</b>	<b>Vom Installateur anschließbare Fühler und gesteuert durch die Konfiguration</b>
1	Erwärmung mit Raumfühler/Raumthermostat	NTC-Raumfühler oder externer Raumthermostat
2	Erwärmung mit Raumfühler/Raumthermostat + ACS für Bedarf + Speicherung (optional)	NTC-Raumfühler oder externer Raumthermostat
2	Erwärmung mit Raumfühler/Thermostat + ACS-Wasserkessel (mit Rohrschlange) mit Thermostat (angeschlossen als Strömungswächter)	NTC-Raumfühler oder externer Raumthermostat Sicherheits-Durchflussregler
3	Heizkessel und Raumfühler/Raumthermostat + ACS-Wasserkessel (mit Rohrschlange) mit NTC-Fühler	NTC-Raumfühler oder externer Raumthermostat NTC-Fühler für Wasserkessel
4	Erwärmung mit Puffer und Thermostat und Umwälzpumpe mit Raumfühler/Raumthermostat	Exterer Pufferthermostat
5	Erwärmung mit Puffer und NTC-Fühler und Umwälzpumpe mit Raumfühler/Raumthermostat	NTC-Fühler für Puffer

Laguna2 P wird werksseitig mit der Konfiguration 1 ausgeliefert

#### **MÖGLICHE KOMBINATIONEN VON BAUSATZ UND KONFIGURATIONEN**

**Es handelt sich um Empfehlungen, um die Installation zu erleichtern**

Bausatz Edilkamin	Konfiguration auf Platine für Laguna2 P	ANMERKUNGEN
Bausatz R	1 / 3* / 4 / 5	* Ein externes Dreiwegeventil muss erworben und elektrisch angeschlossen werden
Bausatz RW	2	
Bausatz R2	1	
Bausatz RW2	2	



**BETRIEBSART**

Die Darstellungen folgen gleichzeitig den Funktionen und werden in den folgenden Absätzen beschrieben. Die Logik von Laguna2 P befindet sich in den Registerkarten, die sich anschließend auf einem oder mehreren Bildschirmen „öffnen“ (die Zahlen greifen die Zahlen auf, die in der Beschreibung des Fensters verwendet wurden):

1. Registerkarte Raum (ein Bildschirm)
2. Registerkarte Anlage (ein Bildschirm)
3. Registerkarte Benutzereinstellungen (fünf aufeinanderfolgende Bildschirme)
4. Registerkarte Zeitprogramm (ein Bildschirm)

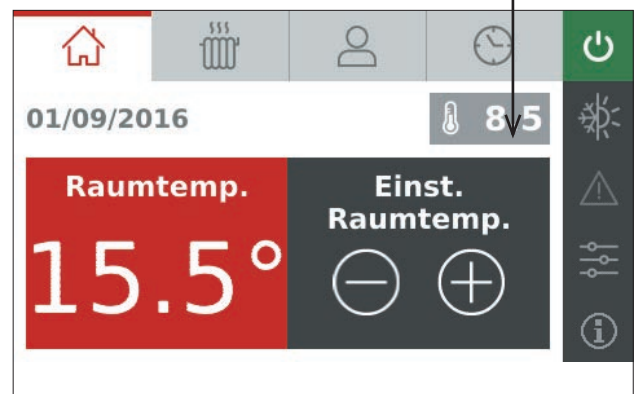
**1. Registerkarte Raum (ein Bildschirm)**

Ermöglicht die Einstellung der gewünschten Raumtemperatur (wenn der NTC-Fühler angeschlossen ist) und das Ablesen der aktuellen Temperatur

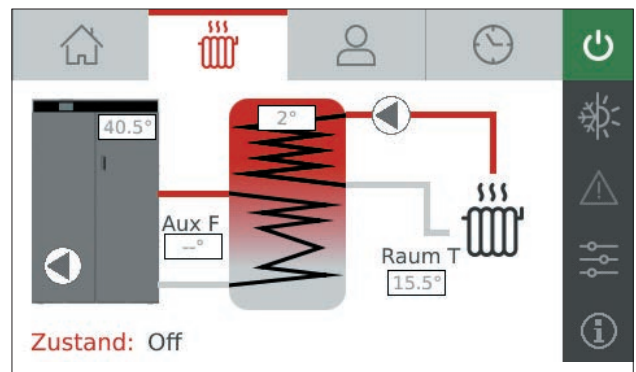


Im Folgenden sind die Bedienvorgänge beschrieben.

Raumtemperatur einstellen

**2. Registerkarte Anlage (ein Bildschirm)**

Ermöglicht die Anzeige der Art der eingestellten Konfiguration und die Anzeige und Änderung der Wassertemperatur im Heizkessel, im Puffer usw.



3. Registerkarte Benutzereinstellungen (fünf aufeinanderfolgende Bildschirme)

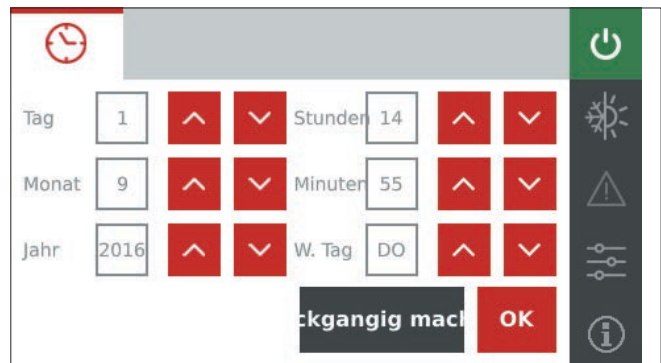
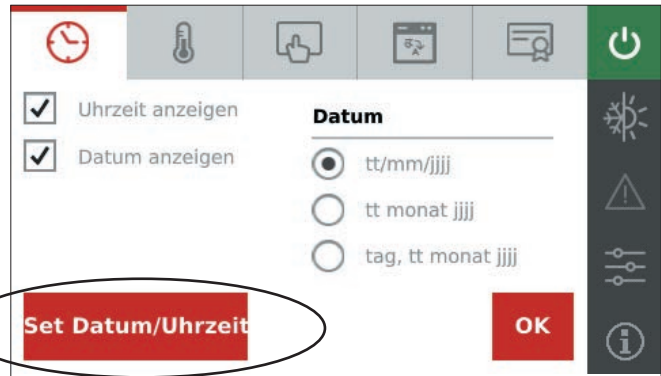
Ermöglicht die Anzeige und Einstellung von:

- 3.1 Datum und Uhrzeit
- 3.2 Hysterese der Temperaturen
- 3.3 Display-Einstellungen (Textfarbe oder Zeiten der Inaktivität für die Reinigung); akustische Warnhinweise;
- 3.4 Sprache
- 3.5 Anzeige der Firmware-Version

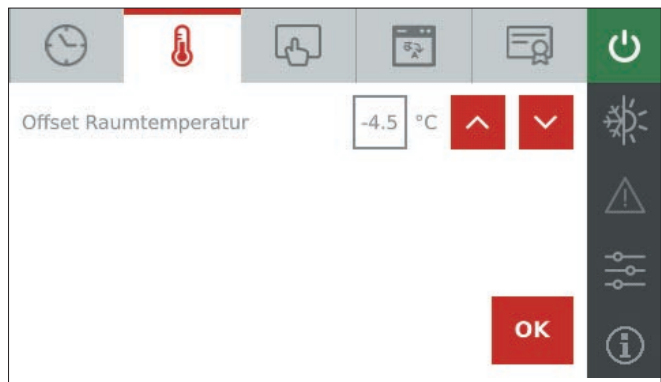
Um ein Feld zu ändern, wählen Sie sie es aus, indem Sie den Touchscreen im entsprechenden Feld berühren, um es durch Drücken auf die Symbole für Erhöhen/Verringern ändern.

3.1 Bildschirmseiten Datum und Uhrzeit

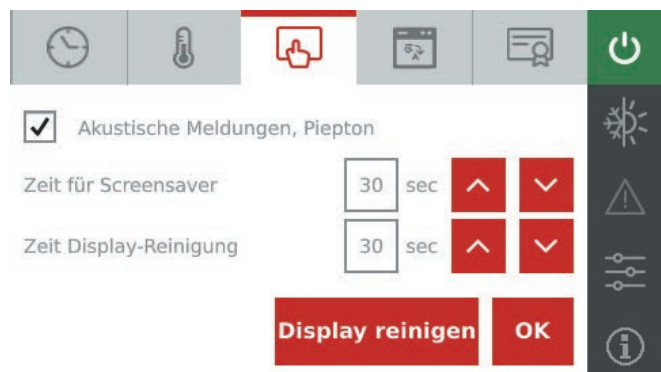
Wenn Sie diesen Schalter drücken, sehen Sie den folgenden Bildschirm



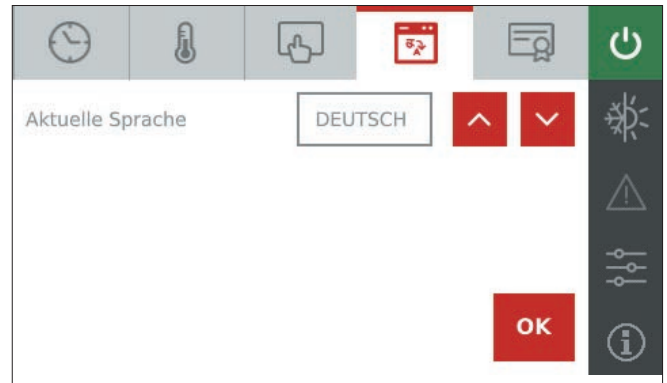
3.2 Bildschirmseiten Hysterese der Temperatur



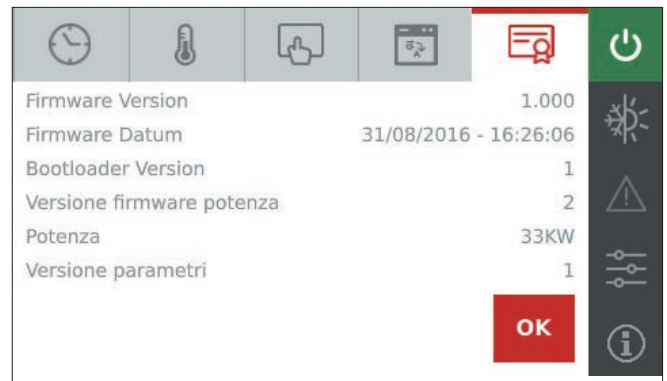
3.3 Bildschirmseiten Display-Einstellungen (Textfarbe oder Zeiten der Inaktivität für die Reinigung); akustische Warnhinweise;



3.4 Bildschirm Sprache auswählen

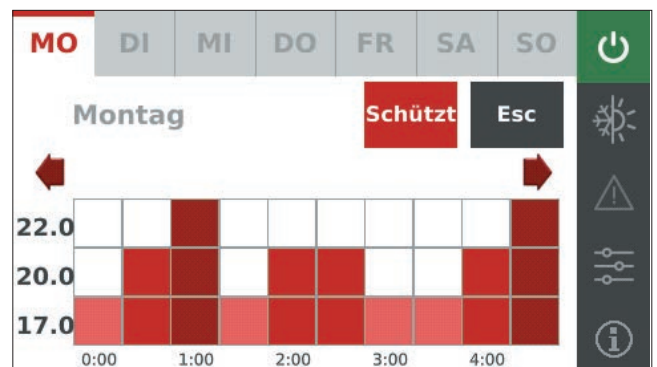


3.5 Bildschirmseiten Anzeige der Firmware-Version



**4. Registerkarte Zeitprogramm (ein Bildschirm)**






Ermöglicht die Einstellung des täglichen Temperaturprofils, das geändert werden kann, indem das Profil mit dem Finger berührt wird.

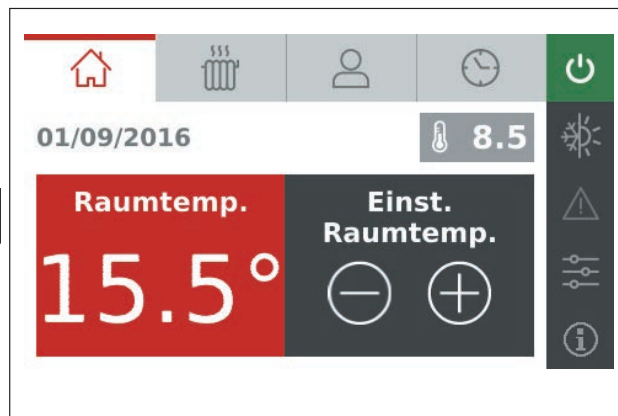


**BETRIEBSART**

Die Darstellungen folgen gleichzeitig den Funktionen und werden in den folgenden Absätzen beschrieben.

Mit den seitlichen Tasten lassen sich folgende Funktionen einstellen oder anzeigen:

- 5. **EIN-/AUSSCHALTEN des Heizkessels** 
- 6. **Sommer/Winter** 
- 7. **Alarmübersicht** 
- 8. **Techniker-Menü** 
- 9. **Informationsmenü** 



La numerazione continua quella iniziata nei paragrafi precedenti.

**5. EIN-/AUSSCHALTEN des Heizkessels**

Dient dazu, den Heizkessel in den Status ON (EIN) und damit in die Bereitschaft für einen möglichen Wärmebedarf oder in den Status OFF (AUS) zu versetzen.

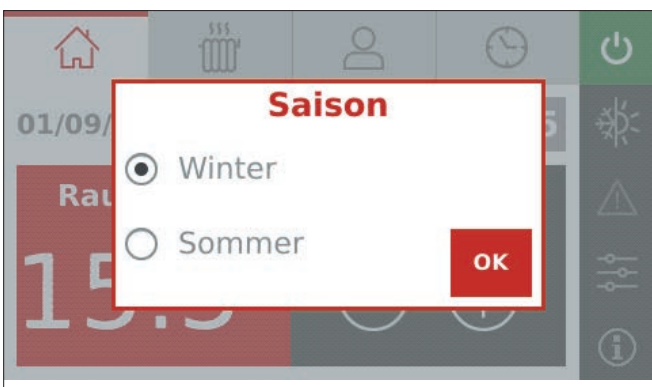


**6. SOMMER/WINTER**

Aktiv bei den Konfigurationen 2, 3, 4, 5

Bei den Konfigurationen 2 und 3 wird durch die Aktivierung des „Sommer“-Betriebs die Umleitung des 3-Wege-Ventils zur Heizanlage verhindert, um zu vermeiden, dass sich die Heizungen abkühlen. So wird der Luftstrom immer zu den Sanitäreanlagen gelenkt. Wenn die Option „Sommer“ aktiviert ist, wird automatisch auch die Funktion Auto-Eco (die nicht deaktiviert werden kann) aktiviert. Der Raumfühler/externe Thermostat wird nicht angesprochen (auch wenn der externe Thermostat aktiviert ist).

Bei den Konfigurationen 4 und 5 (Puffer) wird die Pumpe nach dem Puffer im Betrieb „Sommer“ deaktiviert.



**7. Übersicht über die Alarme des Heizkessels**

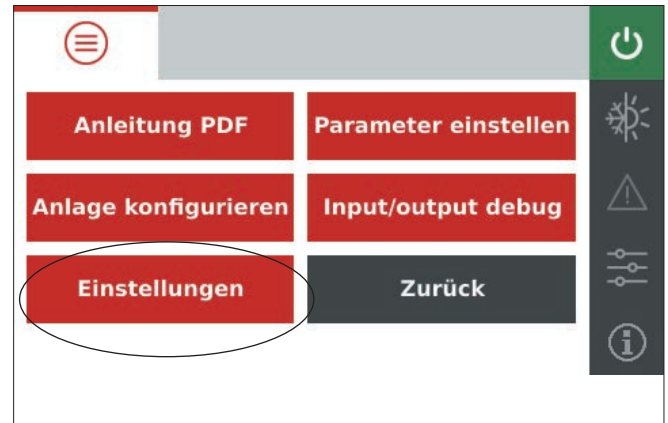
Ermöglicht es, die Alarme des Heizkessels abzulesen



## 8. Technikermenü des Heizkessels

Ermöglicht es:

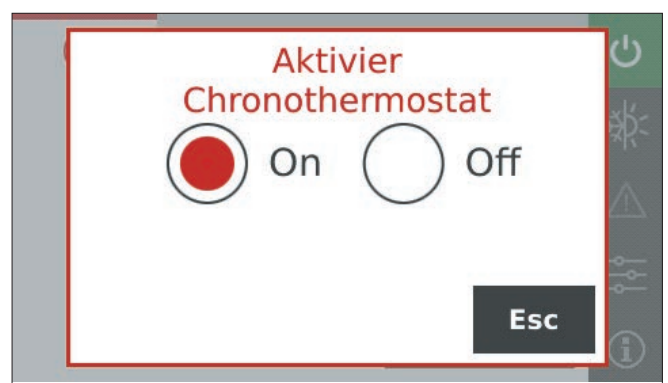
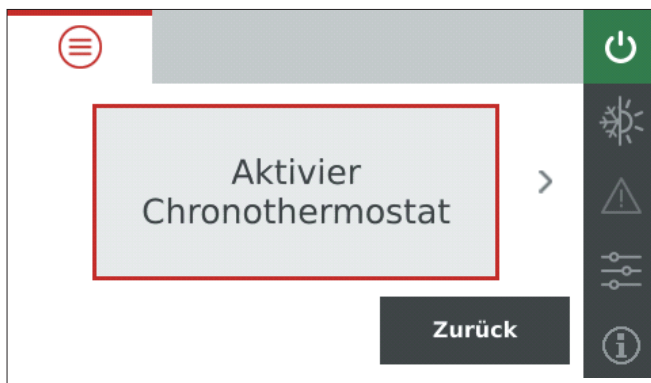
- die Bedienungsanleitung abzurufen
- einige Betriebsparameter einzustellen
- nur dem Techniker, auf die Einstellungsparameter zuzugreifen



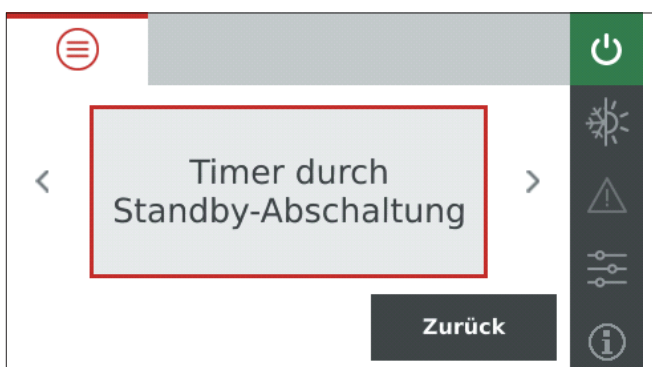
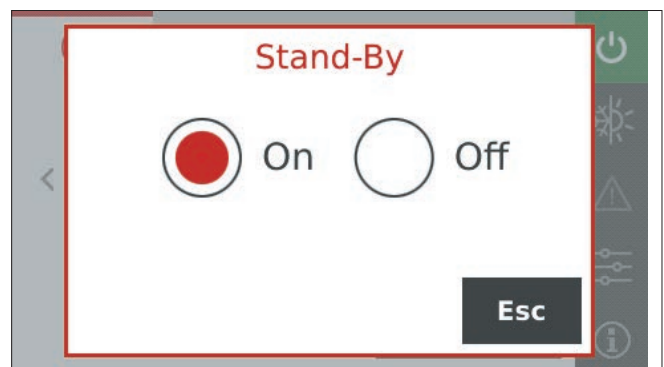
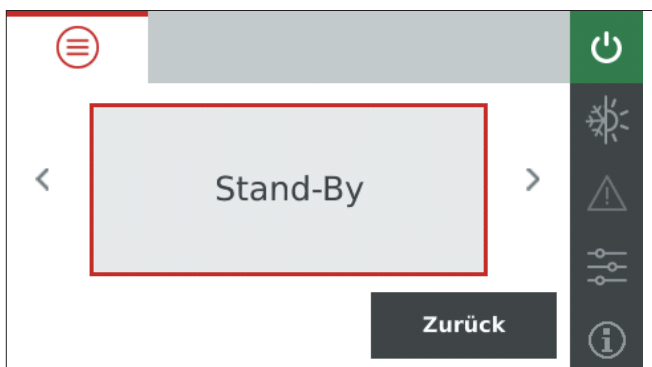
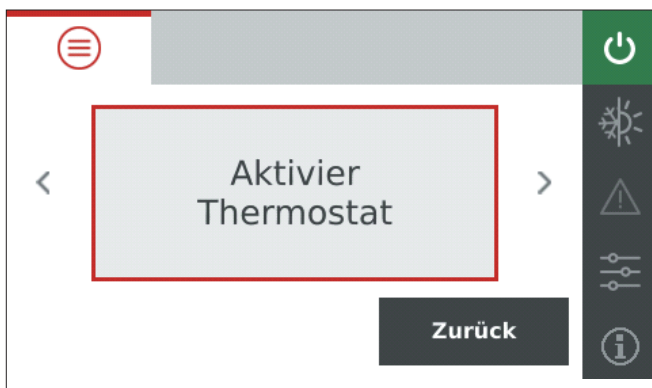
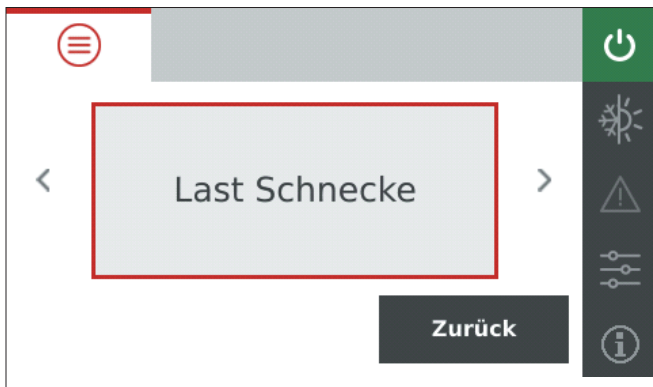
## 8. Technikermenü des Heizkessels

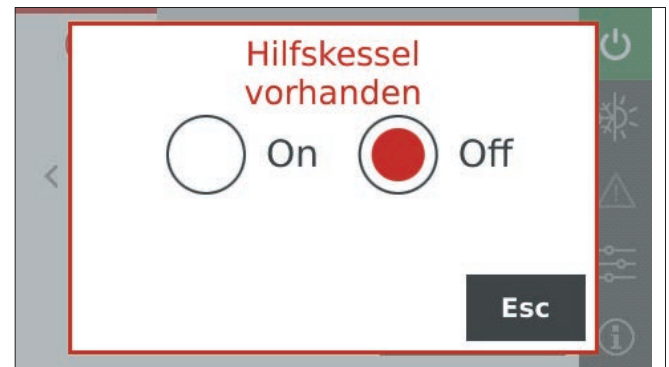
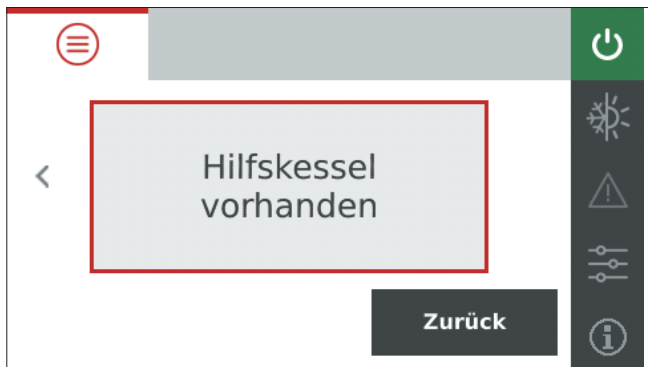
### Einstellungen:

- Aktivierung des Chronothermostat
- Reinigungskraft: Führt eine Reinigung des Heizkessels aus, wenn dieser ausgeschaltet ist
- Förderschnecke: Bei ausgeschaltetem Heizkessel wird die Förderschnecke gefüllt (On/Off)
- Aktivierung des externen Thermostaten (On/Off)
- Standby (On/Off)
- Ausschaltzeituhr für den Standby (Auswahl in Minuten)
- Zusatzheizkessel vorhanden (On/Off)









## 5. Informationsmenü

Informationen über den Betrieb für den Techniker.



## AUTOMATISCHE SONDERFUNKTIONEN

**FROSTSCHUTZ:** Unter 5 °C, die vom Wassertemperaturfühler gemessen werden, aktiviert die Platine die Umwälzpumpe, um zu verhindern, dass das Wasser gefriert

**BLOCKIERSCHUTZ:** Wenn der Heizkessel am Stromnetz angeschlossen, aber ausgeschaltet ist, aktiviert die Platine die Umwälzpumpe alle 24 Stunden für 1 Minute, um Blockaden aufgrund von Ablagerungen zu verhindern.

Laguna2 P ist ein automatischer Heizkessel:

- Das Kohlebecken ist selbstreinigend.
- Die Turbolatoren für die Reinigung der Tauscherleitungen werden automatisch betrieben.

Nach 8 Stunden Betrieb des Heizkessels (sofern nicht für Warmwasser benötigt) schaltet er sich aus, um die Reinigung des Kohlebeckens vorzunehmen.

So ist nur eine monatliche Überprüfung des Geräts erforderlich.



### WARTUNGSHINWEISE

- **Vor Wartungsmaßnahmen stets bedenken, das Produkt von der Stromversorgung zu trennen.**
- **Eine regelmäßige Wartung ist die Grundlage des guten Betriebs des Produkts.**
- **Eine mangelhafte Wartung gestattet dem Produkt keinen ordnungsgemäßen Betrieb.**
- **Etwaige Störungen aufgrund einer mangelhaften Wartung führen zum Verfall der Garantie.**
- **Rückstände nicht**
- **in den Pellets-Behälter kippen.**
- **Jede nicht befugte Veränderung ist untersagt**
- **Originalersatzteile verwenden. Der Einsatz von nicht originalen Ersatzteilen hat den Verfall der Garantie zur Folge**
- **Niemals heiße Asche ansaugen, dies beschädigt den Staubsauger und es besteht Brandgefahr.**

### JÄHRLICHE WARTUNG

#### (Aufgabe des technischen Kundendienstes)

Sie besteht in der allgemeinen Reinigung von innen und außen.

**Wird das Gerät sehr häufig benutzt, wird empfohlen, den Rauchgaskanal und das Rauchabzugsrohr alle 3 Monate zu reinigen.**

Die Rauchabzugsanlage ist in jedem Fall mindestens einmal jährlich zu reinigen (bitte prüfen Sie, ob in Ihrem Land Vorschriften hierzu bestehen).

Beim Unterlassen regelmäßiger Kontrollen und Reinigungen erhöht sich die Möglichkeit eines Schornsteinbrandes.



Gemäß Artikel 26 des italienischen gesetzesvertretenden Dekrets vom 14. März 2014, Nr. 49 „Umsetzung der Richtlinie 2012/19/EU über Elektro- und Elektronik-Altgeräte (WEEE)“. Das auf dem Gerät oder der Verpackung abgebildete Symbol des durchgekreuzten Mülleimers weist darauf hin, dass das Altgerät nach seiner Nutzung separat vom Hausmüll entsorgt werden muss.

Der Benutzer muss das Gerät nach Ende seiner Lebensdauer bei den entsprechenden Stellen für die getrennte Entsorgung von elektrischen und elektronischen Abfällen abgeben. Eine sachgerechte Wertstoffsammlung und das anschließende Recycling, die Wiederaufbereitung oder umweltgerechte Entsorgung des Altgeräts tragen zur Vermeidung möglicher schädlicher Auswirkungen auf Umwelt und Gesundheit und zur Wiederverwendung und/oder dem Recycling der im Gerät enthaltenen Wertstoffe bei.

### NICHTBENUTZUNGSZEIT IM SOMMER

Während der Nichtbenutzungszeit alle Türen, Klappen und Abdeckungen des Heizkessels geschlossen lassen. Wir empfehlen, die Pellets aus dem Behälter auszuleeren.

### ERSATZTEILE

Wenden Sie sich wegen Ersatzteilen gegebenenfalls an Ihren Händler oder Techniker.

Die Verwendung nicht originaler Bauteile führt zu Gefahren am Gerät und entbindet Edilkamin von jeglicher Haftung für dadurch entstehende Schäden.

### ENTSORGUNG

Das Gerät nach Ablauf der Nutzungsdauer entsprechend den geltenden gesetzlichen Vorschriften entsorgen.

**MONATLICHE ROUTINEWARTUNG**

- Den Füllstand des Aschekastens feststellen und den Kasten bei Bedarf entleeren.
- Brenner des Heizkessels reinigen

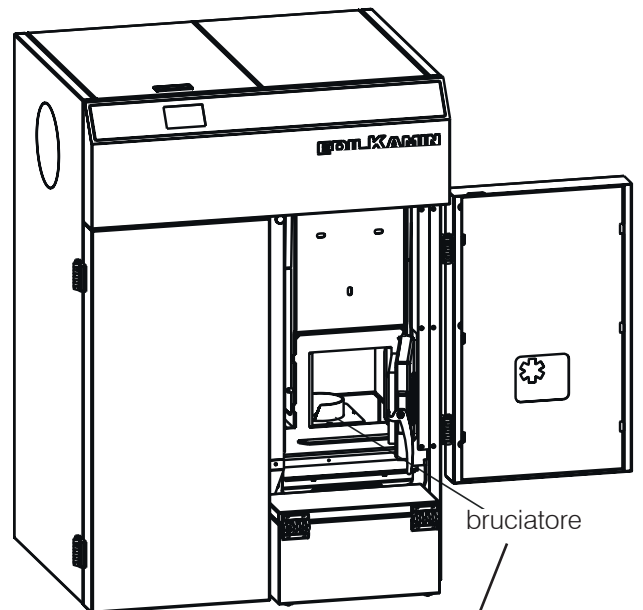
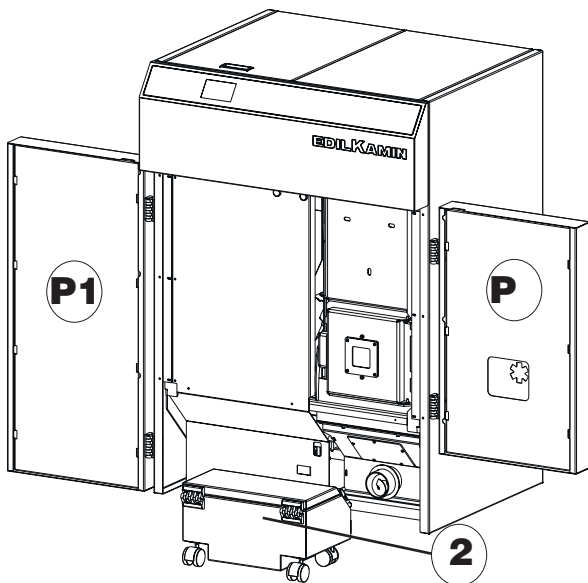
Das einzige feuerfeste Material innen ist das obere Umlenblech, das nur vom Techniker am Ende der Heizperiode bewegt werden darf.

**SO ENTFERNEN SIE DEN ASCHEKASTEN:**

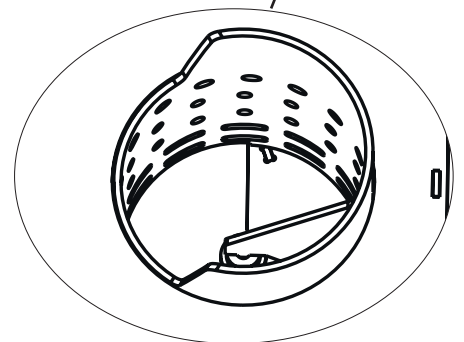
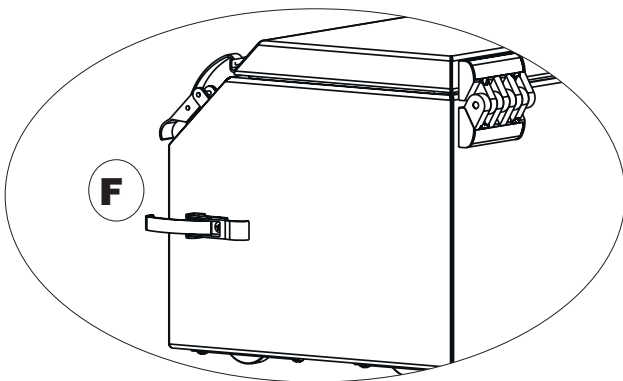
- Öffnen Sie beide Vordertüren; (**P e P1**)
- Lösen Sie die Verriegelung (**F**) auf der linken Seite des Kastens (wenn Sie von vorn auf das Gerät blicken);
- Nehmen Sie den Kasten (**2**) heraus.

**UM DIE REINIGUNG DES BRENNERS ZU PRÜFEN**

- Öffnen Sie die äußere (P) und innere Tür.
- BEVOR Sie den Brenner herausziehen, prüfen Sie die innere Reinigung (siehe Detail unten).
- 

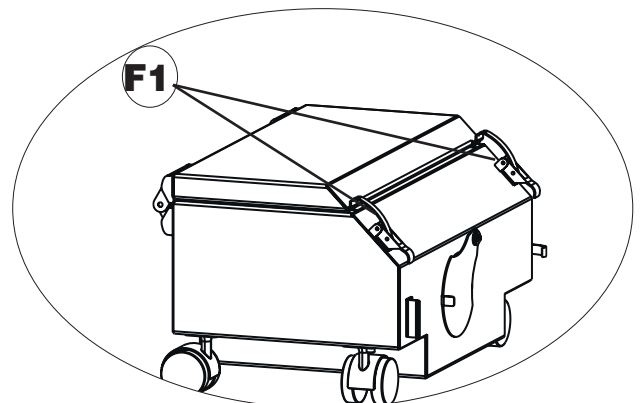


bruciatore



Wenn der Kasten nicht wieder eingesetzt wird, schalte sich der Heizkessel nicht ein, da der eingebaute Mikroschalter die Position des Kastens erkennt.

So öffnen Sie den Kasten:  
Lösen Sie die beiden oberen Verriegelungen (F1)



**Bei einem Störfall führt das Gerät eine automatische Abschaltung durch.**

**Auf dem Display wird die Ursache angezeigt (siehe unten).**

**NICHT die Stromversorgung ausschalten.**

**Vor der Wiedereinschaltung des Geräts den Ausschaltvorgang zu Ende laufen lassen und dann die Taste O/1 am Bedienfeld drücken.**

**Vor der Wiedereinschaltung des Geräts die Ursache der Störabschaltung feststellen und den Brenntopf REINIGEN.**

**MELDUNGEN ETWAIGER URSACHEN FÜR DIE STÖRABSCHALTUNG UND ANZEIGEN MÖGLICHER GEGENMASSNAHMEN:**

MELDUNG	STÖRUNG	MASSNAHMEN
<b>H01</b>	Tritt auf, wenn die Verbrennungsluft-Zufuhr unter ein voreingestelltes Maß sinkt.	<ul style="list-style-type: none"> <li>• Prüfen, ob die Feuerraumtür geschlossen ist.</li> <li>• Sauberkeit des Heizkessels, des Rauchabzugs und der Verbrennungsluft-Ansaugleitung prüfen.</li> </ul>
<b>H02</b>	Tritt auf, wenn die Platine die richtige Drehzahl des Rauchabzugsventilators nicht erkennt.	<ul style="list-style-type: none"> <li>• Techniker verständigen.</li> </ul>
<b>H03</b>	Tritt auf, wenn das Thermoelement eine Temperatur erkennt, die unter einem eingestellten Wert liegt, und dies als erloschene Flamme interpretiert.	<ul style="list-style-type: none"> <li>• Prüfen, ob im Behälter Pellets fehlen.</li> <li>• Techniker verständigen.</li> </ul>
<b>H04</b>	Tritt auf, wenn die Zündphase in der vorgesehenen Zeit nicht zu einem positiven Ergebnis führt.	<p>Dabei sind zwei Fälle zu unterscheiden:</p> <p>KEINE Flamme:</p> <ul style="list-style-type: none"> <li>• Position und Sauberkeit des Kohlebeckens überprüfen.</li> <li>• Prüfen, ob sich Pellets im Behälter und im Kohlebecken befinden.</li> <li>• Versuchen, mit etwas Diabolina-Anzünder zu zünden (vorher den Techniker fragen).</li> </ul> <p>Flamme ist vorhanden:</p> <ul style="list-style-type: none"> <li>• Techniker verständigen.</li> </ul>
<b>H05</b>	Ausschaltung wegen Wasserüberhitzung	<ul style="list-style-type: none"> <li>• Prüfen Sie, ob die Stromzufuhr unterbrochen wurde, setzen Sie den Kessel wieder in Betrieb und kontaktieren Sie einen Techniker, wenn er sich nicht einschalten lässt.</li> </ul>
<b>H06</b>	Tritt auf, wenn die Platine erkennt, dass das Thermoelement zur Erfassung der Rauchgastemperatur defekt oder nicht angeschlossen ist.	<ul style="list-style-type: none"> <li>• Techniker verständigen.</li> </ul>
<b>H07</b>	Abschaltung wegen Überschreitung der maximalen Abgastemperatur.	<ul style="list-style-type: none"> <li>• Art der Pellets überprüfen (im Zweifelsfall Techniker rufen).</li> <li>• Techniker verständigen.</li> </ul>
<b>H08</b>	Ausschaltung wegen zu hoher Temperatur im Gerät	<ul style="list-style-type: none"> <li>• Die korrekte Positionierung des Aschekastens überprüfen.</li> <li>• Techniker verständigen.</li> </ul>

MELDUNG	STÖRUNG	MASSNAHMEN
<b>H09</b>	Ausschaltung wegen defektem Getriebemotor	<ul style="list-style-type: none"> <li>Techniker verständigen.</li> </ul>
<b>H10</b>	Ausschaltung wegen Auslösung des Sicherheitsdruckschalters	<ul style="list-style-type: none"> <li>Reinigung des Heizkessels und Rauchabzugs prüfen</li> <li>Techniker verständigen.</li> </ul>
<b>H11</b>	Ausschaltung wegen Überhitzung der Platine	<ul style="list-style-type: none"> <li>Techniker verständigen.</li> </ul>
<b>H12</b>	Defekt am Raumtemperaturfühler	<ul style="list-style-type: none"> <li>Techniker verständigen.</li> </ul>
<b>H13</b>	Defekt des Temperaturfühlers im Heizkessel	<ul style="list-style-type: none"> <li>Techniker verständigen.</li> </ul>
<b>H14</b>	Defekt des Temperaturfühlers im Puffer	<ul style="list-style-type: none"> <li>Techniker verständigen.</li> </ul>
<b>H15</b>	Ausschaltung wegen Auslösung des Wassersicherheitsthermostats	<ul style="list-style-type: none"> <li>Techniker verständigen.</li> </ul>
<b>H16</b>	Ausschaltung wegen Auslösung des seitlichen Wasserdruckschalters	<ul style="list-style-type: none"> <li>Prüfen Sie, ob der Heizkessel Wasser unter Druck enthält, lesen Sie das Manometer ab</li> <li>Techniker verständigen.</li> </ul>
<b>H17</b>	Ausschaltung wegen Probleme bei der automatischen Reinigung der Brennschale	<ul style="list-style-type: none"> <li>Bei kaltem Kessel, die Reinigung der Brennschale überprüfen und reinigen. Falls dies auch mit Verwendung von Pellet guter Qualität und bei gereinigtem Kessel wieder vorkommt, Techniker verständigen.</li> </ul>

**Bei einem Stromausfall:**

Zustand	Verhalten des Heizkessels, wenn er wieder mit Strom versorgt wird
Dauer des Stromausfalls < 10 Sekunden	Der laufende Betrieb wird fortgesetzt
Dauer des Stromausfalls > 10 Sekunden bei eingeschaltetem Heizkessel oder während des Einschaltens	Nach der Ausschaltprozedur den unterbrochenen Betrieb des Geräts wieder aufnehmen.
Dauer des Stromausfalls > 10 Sekunden während des Ausschaltens des Heizkessels	Der Vorgang des Ausschaltens wird fortgesetzt

**Die automatische Reinigung wird nicht ausgeführt:**

- Prüfen, ob die Feuerraumtür geschlossen ist.

**MELDUNGEN, DIE KEINE ABSCHALTUNG BEWIRKEN, SONDERN NUR HINWEISE SIND**

<b>Rotes Symbol in der Alarmliste am Display, aber funktionierendes Gerät.</b>	Erscheint, wenn die für die Reinigung des Geräts eingestellte Anzahl an Betriebsstunden erreicht wurde. Auf der Alarmseite wird Folgendes angezeigt: „GERÄTSREINIGUNG EMPFEHLT“	<ul style="list-style-type: none"> <li>Techniker verständigen.</li> </ul>
--	--	---

**Wasserüberhitzung Sicherheitsthermostat**

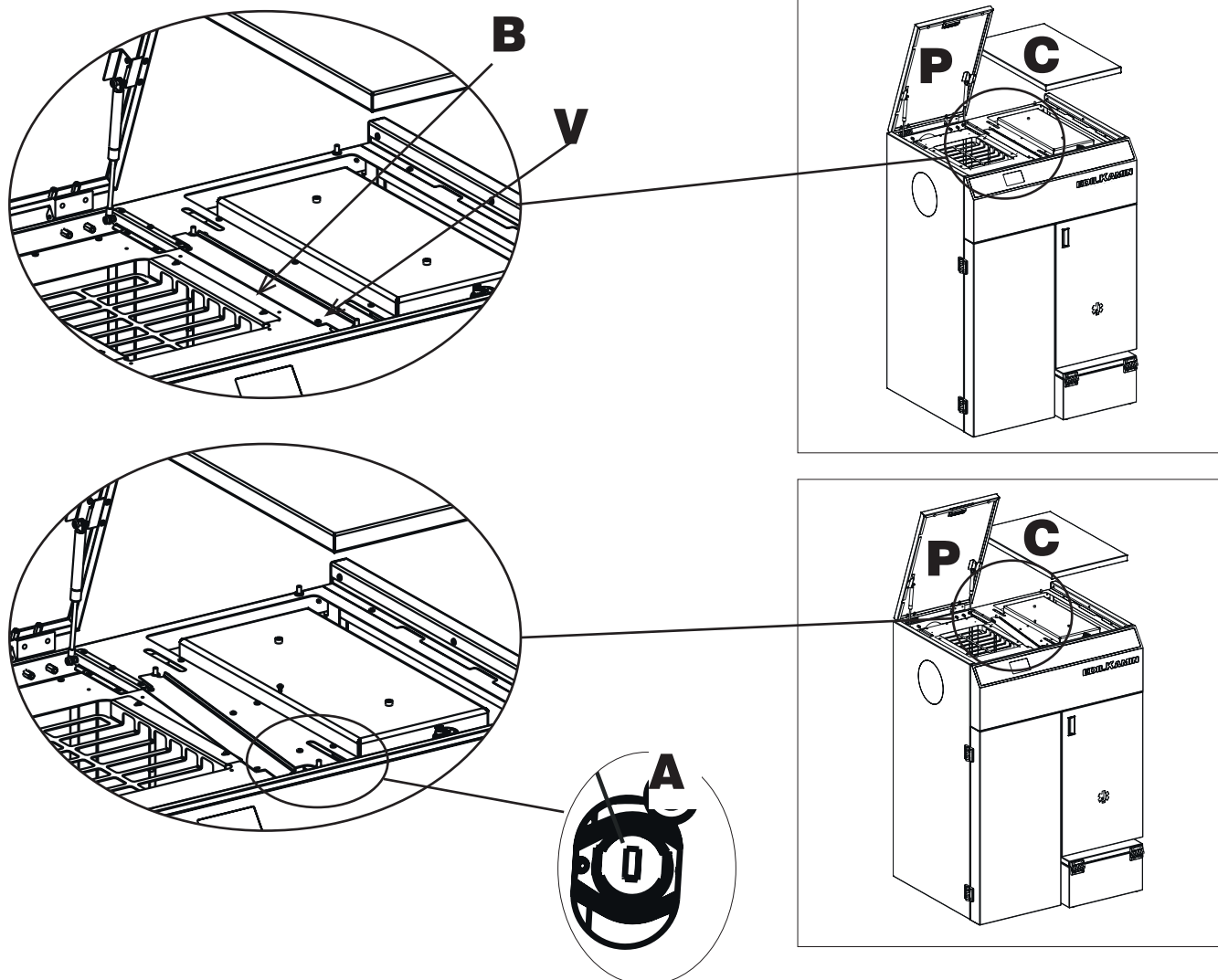
**Bei fehlender Pellet-Einfüllung**, vor allem nach einer Unterbrechung der Stromversorgung, prüfen Sie die Auslösung des Sicherheitsthermostats **(A)**. Bei einer zu hohen Temperatur löst das System eine Ausschaltsequenz aus und unterbricht dazu die Stromversorgung des Getriebemotors.

So erhalten Sie Zugang zum Thermostat:

Öffnen Sie die Pellet-Abdeckung **(P)** und heben Sie die Abdeckung zur Seite ab **(C)**.

Lösen Sie die Schrauben **(V)**, um die Halterung leicht zu drehen **(B)**.

Wenn das Thermostat ausgelöst hat, muss es wieder aktiviert werden, indem Sie es vorsichtig mit einem feinen Gegenstand eindrücken.





**EDILKAMIN**  
TECNOLOGIA DEL FUOCO

[www.edilkamin.com](http://www.edilkamin.com)