

Extrablame®

Riscaldamento a Pellet



FR

MANUEL UTILISATEUR DES THERMOPRODUITS

MADE IN ITALY
design & production

DIADEMA IDRO - LILIANA IDRO

004276528 - REV 011



! ATTENTION



**LES SURFACES PEUVENT DEVENIR TRÈS CHAUDES !
UTILISER TOUJOURS DES GANTS DE PROTECTION !**

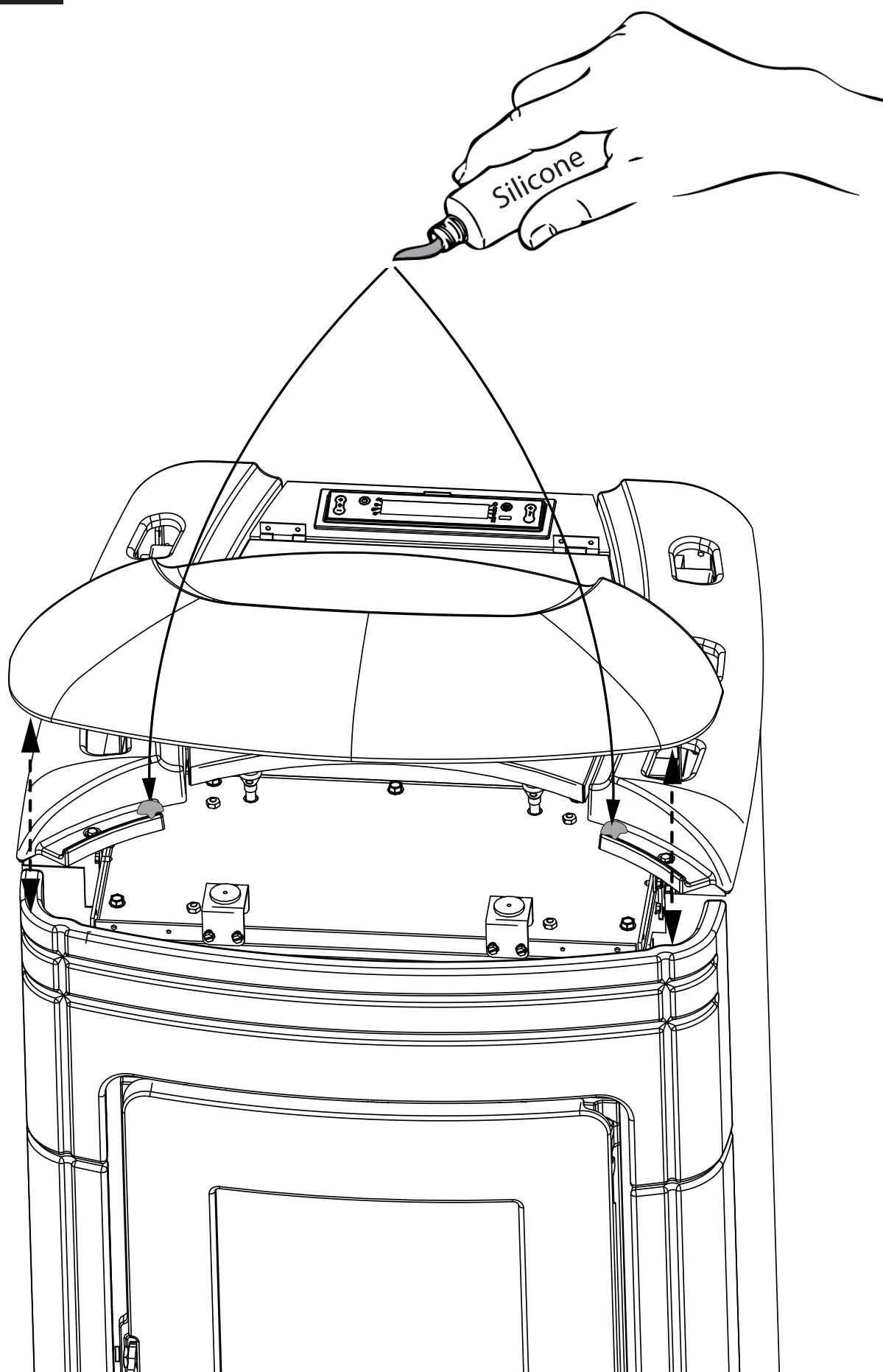
Une énergie thermique est emprisonnée pendant la combustion et rend les surfaces, les portes, les poignées, les commandes, les vitres, le tuyau d'évacuation des fumées et éventuellement la partie antérieure de l'appareil considérablement chaudes.

Il ne faut pas toucher les éléments en question sans être muni de vêtements de protection (gants de protection fournis).

Il faut faire en sorte de bien expliquer ce danger aux enfants et de ne pas les faire approcher du foyer pendant le fonctionnement.

FRANÇAIS	5
MISES EN GARDE.....	5
SÉCURITÉ	5
ENTRETIEN ORDINAIRE.....	7
INSTALLATION HYDRAULIQUE.....	8
INSTALLATION ET DISPOSITIFS DE SECURITE.....	8
DISPOSITIF ANTI-CONDENSATION (OBLIGATOIRE).....	9
POSITIONNEMENT DU POÊLE.....	10
RÉARMEMENTS	10
CARACTÉRISTIQUES	10
INSTALLATION.....	11
CONSIGNES POUR L'ENTRETIEN.....	11
PELLET ET CHARGEMENT.....	13
VÉRIFICATIONS ET PRÉCAUTIONS POUR LE PREMIER ALLUMAGE.....	13
LE MOTEUR DE CHARGEMENT DES PELLETS NE FONCTIONNE PAS :.....	13
CONSOLE DES COMMANDES.....	14
LÉGENDE DES ICÔNES DE L'AFFICHEUR.....	14
MENU GÉNÉRAL	15
MISES EN GARDE GÉNÉRALES.....	15
LA TÉLÉCOMMANDE.....	16
HABILITATION ARRÊT RETARDÉ.....	16
TYPE ET REMPLACEMENT DES PILES.....	16
CONFIGURATIONS POUR LE PREMIER ALLUMAGE	17
RÉGLAGE DE L'HEURE, JOUR, MOIS ET ANNÉE.....	17
RÉGLAGE DE LA LANGUE.....	17
AUTRES FONCTIONS.....	17
ÉVAC. AIR.....	17
CHARGE INITIALE.....	17
FONCTIONNEMENT ET LOGIQUE	18
THERMOSTAT SUPPLÉMENTAIRE.....	19
FONCTIONNEMENT DU THERMOSTAT SUPPLÉMENTAIRE AVEC LA BORNE STBY ACTIVÉE.....	19
FONCTIONNEMENT DU THERMOSTAT SUPPLÉMENTAIRE AVEC LA BORNE STBY DÉSACTIVÉE.....	19
INSTALLATION DU THERMOSTAT SUPPLÉMENTAIRE.....	19
SET PUISSANCE.....	20
SET TEMPÉRATURES	20
MENU UTILISATEUR.....	20
NETTOY. BRASIER.....	20
EFFACER.....	20
PELLET.....	21
SET CHRONO	21
ÉTAT	22
CONFIGURATIONS	22
SET HORLOGE.....	22
RÉGLAGE DE LA LANGUE.....	22
AFFICHEUR.....	22
STAND-BY.....	23
AUX.....	23
NETTOYAGE ET ENTRETIEN.....	24
ENTRETIEN.....	24
NETTOYAGE ET ENTRETIEN INCOMBANT À L'UTILISATEUR.....	24
ENTRETIEN ORDINAIRE EFFECTUÉ PAR DES TECHNICIENS AUTORISÉS	26
MISE HORS SERVICE (FIN SA SAISON).....	26
VISUALISATIONS.....	28
ALARMES	28
CONDITIONS DE GARANTIE	30
ÉLIMINATION.....	31

LILIANA



Nous vous remercions d'avoir choisi notre produit. Notre appareil est une solution de chauffage optimale née de la technologie la plus avancée avec une qualité de fabrication de très haut niveau et un design toujours actuel, pour vous faire profiter – en toute sécurité – de la merveilleuse sensation que procure la chaleur de la flamme.

MISES EN GARDE

Ce manuel d'instructions fait partie intégrante du produit : s'assurer qu'il soit toujours avec l'appareil, même en cas de cession à un autre propriétaire ou utilisateur, ou en cas de transfert à un autre emplacement. Si ce manuel devait être abîmé ou perdu, en demander un autre exemplaire au service technique le plus proche. Ce produit doit être réservé à l'usage pour lequel il a expressément été réalisé. Toute responsabilité contractuelle et extra-contractuelle du fabricant, en cas de dommages causés à des personnes, animaux ou biens, dus à des erreurs d'installation, de réglage, d'entretien et d'utilisation incorrects, est exclue.

L'installation doit être exécutée par du personnel qualifié et autorisé, qui assumera toute la responsabilité de l'installation définitive ainsi que du bon fonctionnement ultérieur du produit installé. Il faut respecter toutes les lois et réglementations nationales, régionales, provinciales et communales existant dans le pays où a été installé l'appareil, ainsi que les instructions contenues dans le présent manuel.

En cas de non respect de ces précautions, le fabricant n'assume aucune responsabilité.

Après avoir enlevé l'emballage, s'assurer que le contenu est intact et qu'il ne manque rien. Le cas échéant, s'adresser au revendeur auprès duquel l'appareil a été acheté. Toutes les pièces électriques qui composent le produit et qui garantissent son bon fonctionnement, devront être remplacées par des pièces d'origine et uniquement par un Centre d'Assistance Technique agréé.

SÉCURITÉ

♦ **L'APPAREIL PEUT ÊTRE UTILISÉ PAR DES ENFANTS ÂGÉS DE PLUS DE 8 ANS ET PAR DES PERSONNES AUX CAPACITÉS PHYSIQUES, SENSORIELLES OU MENTALES RÉDUITES, SANS EXPÉRIENCE NI CONNAISSANCE NÉCESSAIRE, À CONDITION D'ÊTRE STRICTEMENT SURVEILLÉS OU BIEN SEULEMENT APRÈS AVOIR ÉTÉ INSTRUITS SUR LES CONDITIONS D'UTILISATION SÛRES DE**

L'APPAREIL ET EN AVOIR COMPRIS LES DANGERS INHÉRENTS. L'UTILISATION DU GÉNÉRATEUR PAR DES PERSONNES (Y COMPRIS LES ENFANTS) AYANT DES CAPACITÉS PHYSIQUES, SENSORIELLES ET MENTALES RÉDUITES, OU DES PERSONNES INEXPÉRIMENTÉES EST INTERDITE À MOINS QU'UNE PERSONNE RESPONSABLE DE LEUR SÉCURITÉ NE LES SURVEILLE ET LES INSTRUISE.

- ♦ LES ENFANTS DOIVENT ÊTRE CONTRÔLÉS POUR S'ASSURER QU'ILS NE JOUENT PAS AVEC L'APPAREIL.

- ♦ LE NETTOYAGE ET L'ENTRETIEN À LA CHARGE DE L'UTILISATEUR NE DOIVENT PAS ÊTRE EFFECTUÉS PAR DES ENFANTS NON SURVEILLÉS.

- ♦ NE PAS TOUCHER LE GÉNÉRATEUR NU-PIEDS OU AVEC D'AUTRES PARTIES DU CORPS MOUILLÉES OU HUMIDES.

- ♦ INTERDICTION DE TOUCHER AUX DISPOSITIFS DE SÉCURITÉ OU DE RÉGLAGE, SANS L'AUTORISATION OU LES INDICATIONS DU FABRICANT.

- ♦ NE PAS TIRER, DEBRANCHER OU TORDRE LES CABLES ÉLECTRIQUES QUI SORTENT DU PRODUIT, MEME SI CELUI-CI N'EST PAS BRANCHE AU RESEAU D'ALIMENTATION ÉLECTRIQUE.

- ♦ IL EST RECOMMANDÉ DE POSITIONNER LE CÂBLE D'ALIMENTATION DE FAÇON À CE QU'IL N'ENTRE PAS EN CONTACT AVEC LES PARTIES CHAUDES DE L'APPAREIL.

- ♦ LA FICHE D'ALIMENTATION DOIT ÊTRE ACCESSIBLE APRÈS L'INSTALLATION.

- ♦ ÉVITER DE RÉDUIRE LES DIMENSIONS OU D'OBSTRUER LES OUVERTURES D'AÉRATION DE LA PIÈCE D'INSTALLATION. LES OUVERTURES D'AÉRATION SONT INDISPENSABLES POUR UNE COMBUSTION CORRECTE.

- ♦ NE PAS LAISSER LES ÉLÉMENTS DE L'EMBALLAGE À LA PORTÉE DES ENFANTS OU DE PERSONNES HANDICAPÉES, NON ASSISTÉS.

- ♦ LORSQUE L'APPAREIL EST EN ÉTAT DE MARCHE, LA PORTE DU FOYER DOIT TOUJOURS RESTER FERMÉE.

- ♦ QUAND L'APPAREIL FONCTIONNE, IL EST CHAUD AU TOUCHER, EN PARTICULIER TOUTES LES SURFACES EXTÉRIEURES ; IL EST DONC RECOMMANDÉ DE FAIRE ATTENTION.

- ♦ CONTRÔLER LA PRÉSENCE ÉVENTUELLE D'OBSTRUCTIONS AVANT D'ALLUMER UN APPAREIL APRÈS UNE LONGUE PÉRIODE D'INACTIVITÉ.

- ♦ LE GÉNÉRATEUR A ÉTÉ CONÇU POUR ÊTRE UTILISÉ DANS N'IMPORTE QUELLE CONDITION CLIMATIQUE. CEPENDANT, EN CAS DE CLIMAT PARTICULIÈREMENT DÉFAVORABLE (VENT FORT, GEL), LES SYSTÈMES DE SÉCURITÉ POURRAIENT SE DÉCLENCHER, PROVOQUANT AINSI L'ARRÊT DU

GÉNÉRATEUR. SI CELA SE VÉRIFIE, CONTACTER LE SERVICE D'ASSISTANCE TECHNIQUE ET SURTOUT NE PAS DÉACTIVER LES SYSTÈMES DE SÉCURITÉ.

♦ **ENCAS D'INCENDIE DU CONDUIT DE FUMÉE, SE MUNIR D'EXTINCTEURS POUR ÉTOUFFER LES FLAMMES OU APPELER LES POMPIERS.**

♦ **CET APPAREIL NE DOIT PAS ÊTRE UTILISÉ COMME INCINÉRATEUR DE DÉCHETS.**

♦ **N'UTILISER AUCUN LIQUIDE INFLAMMABLE POUR L'ALLUMAGE**

♦ **AU COURS DU REMPLISSAGE, VEILLER À CE QUE LE SAC DE PELLETS N'ENTRE PAS EN CONTACT AVEC L'APPAREIL.**

♦ **LES FAÏENCES SONT DES PRODUITS ARTISANAUX ET EN TANT QU'ÉLÉMENTS, ELLES PEUVENT PRÉSENTER DES MICRO-GRUMEUX, DES CRAQUELURES ET DES IMPERFECTIONS CHROMATIQUES. CES CARACTÉRISTIQUES EN DÉMONTRENT LA VALEUR. ÉTANT DONNÉ LEUR COEFFICIENT DE DILATATION DIFFÉRENT, L'ÉMAIL ET LA FAÏENCE PRODUISENT DES MICRO-FISSURES (CRAQUELURES) QUI TÉMOIGNENT DE LEUR AUTHENTICITÉ. POUR NETTOYER LES FAÏENCES, NOUS CONSEILLONS D'UTILISER UN CHIFFON DOUX ET SEC. SI UN DÉTERGENT OU DU LIQUIDE EST UTILISÉ, CE DERNIER POURRAIT PÉNÉTRER À L'INTÉRIEUR DES FISSURES ET LES METTRE EN ÉVIDENCE.**

♦ **ÉTANT DONNÉ QUE L'APPAREIL PEUT S'ALLUMER DE MANIÈRE AUTONOME VIA CHROMOTHÉRAPIE OU À DISTANCE GRÂCE AUX APPLICATIONS DÉDIÉES, IL EST STRICTEMENT INTERDIT DE LAISSER DES OBJETS À L'INTÉRIEUR DES DISTANCES DE SÉCURITÉ INDICÉES SUR L'ÉTIQUETTE DES CARACTÉRISTIQUES TECHNIQUES.**

♦ **LES PARTIES INTÉRIEURES DE LA CHAMBRE DE COMBUSTION PEUVENT ÊTRE SUJETTES À L'USURE ESTHÉTIQUE, MAIS CELA N'AFFECTE PAS LEUR FONCTIONNALITÉ.**

ENTRETIEN ORDINAIRE

Selon le décret du 22 janvier 2008 n°37 art.2, l'expression « entretien ordinaire » définit les interventions ayant pour but de contenir la dégradation normale d'usage, et d'affronter les événements accidentels qui comportent la nécessité de premières interventions, qui ne modifient cependant pas la structure de l'installation sur laquelle on intervient, ou sa destination d'usage selon les prescriptions prévues par la réglementation technique en vigueur et le manuel d'utilisation et d'entretien du fabricant.

INSTALLATION HYDRAULIQUE

Ce chapitre décrit quelques concepts qui font référence à la norme italienne UNI 10412-2 (2009).

Comme déjà indiqué précédemment, lors de l'installation, il faudra respecter toutes les normes éventuelles nationales, régionales, départementales, communales en vigueur dans le pays où l'appareil sera installé.

Pendant l'installation du générateur, il est OBLIGATOIRE d'insérer sur l'installation un manomètre pour la visualisation de la pression de l'eau.

TABLEAU DES DISPOSITIFS POUR INSTALLATION A VASE CLOS PRESENTS ET NON PRESENTS A BORD DU PRODUIT

Soupape de sécurité	✓
Thermostat de commande du circulateur (il est géré par la sonde eau et par le programme carte)	✓
Indicateur de température de l'eau (écran)	✓
Transducteur de pression avec affichage à l'écran.	✓
Interrupteur thermique automatique de régulation (géré par le programme carte)	✓
Transducteur de pression avec alarme pressostat basse et haute pression	✓
Interrupteur thermique automatique de blocage (thermostat de blocage) excès de température de l'eau	✓
Système de circulation (pompe)	✓
Système d'expansion	✓

Prêter attention au dimensionnement correct du système:

- ♦ puissance du générateur par rapport au besoin thermique
- ♦ éventuel besoin d'une accumulation d'inertie (puffer)

INSTALLATION ET DISPOSITIFS DE SECURITE

L'installation, les raccordements de l'installation, la mise en service et la vérification du fonctionnement correct devront être effectués dans les règles de l'art, dans le respect total des normes en vigueur, aussi bien nationales que régionales, ainsi que de ces instructions. Pour l'Italie, l'installation doit être effectuée par du personnel professionnellement habilitée (DM 22 janvier 2008 n°37).

Le Fabricant décline toute responsabilité quant aux dommages aux biens et/ou aux personnes provoqués par l'installation.

TYPLOGIE D'INSTALLATION

- ♦ Il existe 2 types différents d'installations :
- ♦ Installation à vase ouvert et installation à vase fermé.
- ♦ Le produit a été projeté et réalisé pour travailler avec des installations à vase fermé.

VÉRIFIER QUE LA PRESSION DE PRÉCHARGE DU VASE D'EXPANSION SOIT DE 1.5 BAR.

DISPOSITIFS DE SECURITE POUR INSTALLATION A VASE FERME

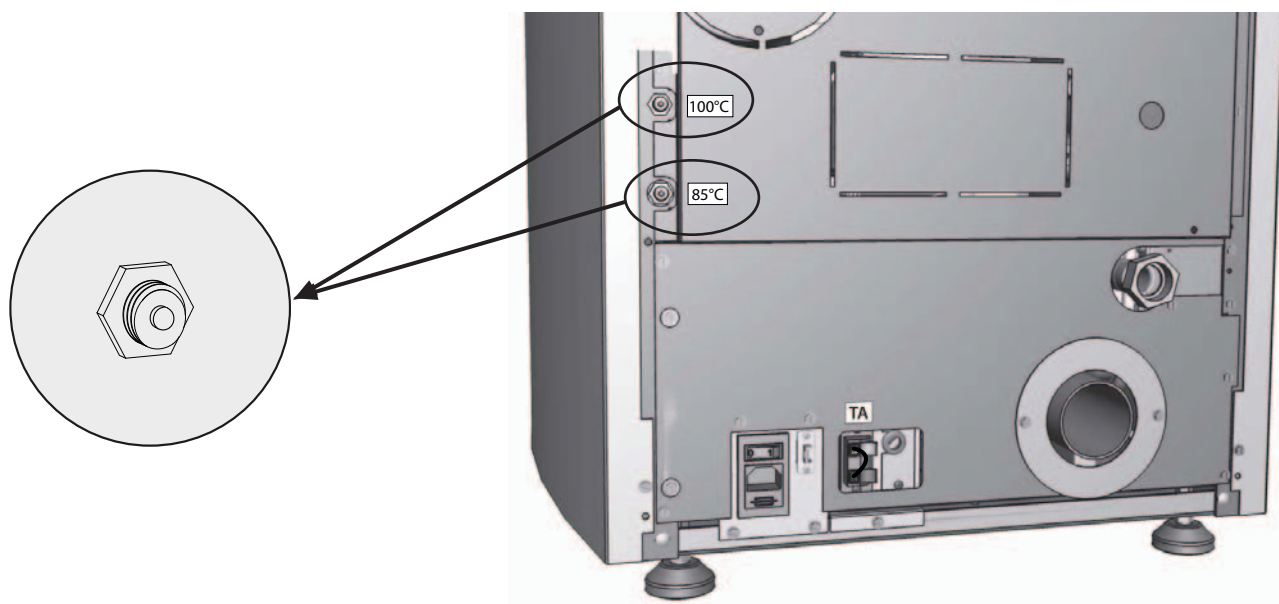
Selon la norme UNI 10412-2 (2009) en vigueur en Italie, les circuits fermés doivent être dotés : d'une soupape de sécurité, d'un thermostat de commande du circulateur, d'un indicateur de température, d'un indicateur de pression, d'un dispositif automatique de régulation de la température, d'un interrupteur thermique automatique de blocage (thermostat de blocage), d'un système de circulation, d'un système d'expansion, d'un système de dissipation de sécurité incorporé au générateur avec une vanne de décharge thermique (à actionnement automatique), si l'appareil n'est pas équipé d'un système de régulation automatique de la température.

POSITIONNEMENT DU POËLE

Pour un fonctionnement correcte du produit, il est recommandé de le positionner à l'aide d'un niveau, de manière à ce qu'il soit parfaitement horizontal.

RÉARMEMENTS

Les figures ci-dessous montrent les positions des réarmements du réservoir (85°C) et H2O (100°C). Il est conseillé de contacter le technicien agréé en cas de déclenchement d'un des réarmements, pour en vérifier la cause.

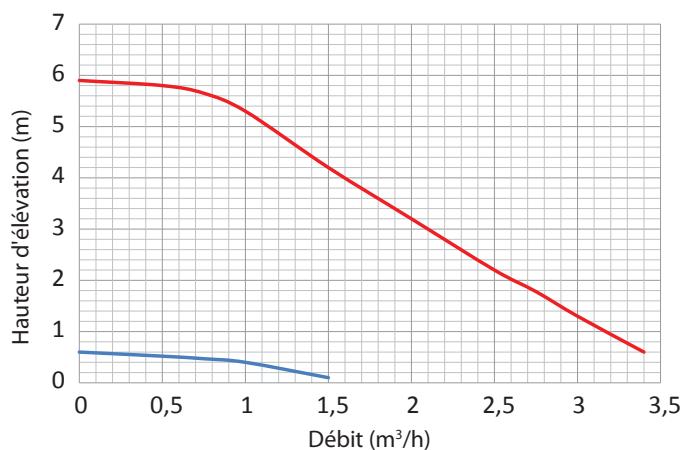


CARACTÉRISTIQUES

	LILIANA IDRO DIADEMA IDRO
Contenu d'eau échangeur (l) du thermoproduit	21
Volume vase d'expansion intégré sur le thermoproduit (l)	8 *
Soupape de sécurité 3 bars intégrée sur le thermoproduit	OUI
Pressostat de minimum et de maximum intégré sur le thermoproduit	OUI
Circulateur intégré sur le thermoproduit	OUI
Hauteur d'élévation max. circulateur (m)	6

* PRÉVOIR UN ÉVENTUEL VASE D'EXPANSION SUPPLÉMENTAIRE SELON LE CONTENU D'EAU DE L'INSTALLATION.

Le graphique figurant ci-contre illustre le comportement du circulateur utilisé sur nos thermoproduits aux vitesses configurables.



INSTALLATION

GÉNÉRALITÉS

Les branchements évacuation des fumées et hydraulique doivent être effectués par un personnel qualifié qui doit délivrer une attestation de conformité d'installation selon les normes nationales.

L'installateur doit remettre au propriétaire ou à la personne qui le représente, conformément à la loi en vigueur, la déclaration de conformité de l'installation, accompagnée de :

- 1) livret d'utilisation et de maintenance de l'appareil et des composants de l'installation (comme par exemple canaux de fumée, cheminée, etc.) ;
- 2) de la copie photostatique ou photographique de la plaquette de la cheminée ;
- 3) du livret d'installation (le cas échéant).

L'installateur doit se faire donner un reçu de la documentation remise, et la conserver avec une copie de la documentation technique concernant l'installation effectuée.

S'il s'agit d'une installation dans une copropriété immobilière, il est nécessaire de demander au préalable l'avis de l'administrateur.

Le cas échéant, effectuer une vérification des émissions des gaz d'échappement après l'installation. L'éventuelle préparation du point de prélèvement devra être réalisée de manière étanche.

COMPATIBILITÉ

L'installation est interdite à l'intérieur des locaux où il existe un risque d'incendie. De plus, l'installation est interdite à l'intérieur de locaux à usage d'habitation, dans les cas suivants :

1. en cas de présence d'appareils à combustible liquide avec un fonctionnement continu ou discontinu qui prélèvent l'air comburant dans le local où ils sont installés.
2. en cas de présence d'appareils à gaz de type B destiné au chauffage des pièces, avec ou sans production d'eau chaude sanitaire et dans les locaux qui leurs sont adjacents et communicants.
3. lorsque, la dépression mesurée sur place entre l'environnement extérieur et intérieur est supérieure à 4 Pa.

N.B. : Les appareils étanches peuvent être installés même dans les cas indiqués aux points 1, 2, 3 du présent paragraphe.

INSTALLATIONS DANS LES SALLES DE BAIN, CHAMBRES À COUCHER ET STUDIOS

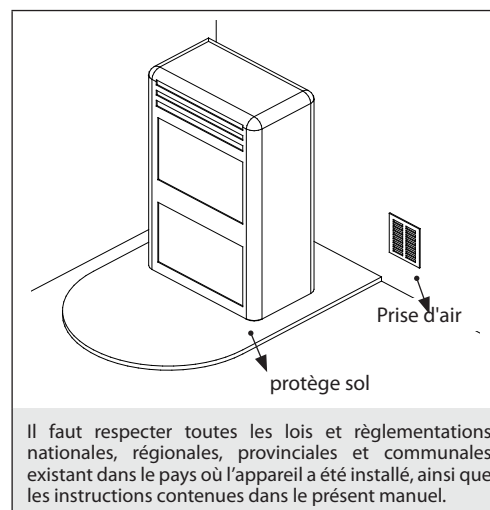
Dans les salles de bain, les chambres à coucher et les studios, seule l'installation étanche est permise, ou bien l'installation d'appareil à foyer fermé, avec prélèvement canalisé de l'air comburant par l'extérieur.

POSITIONNEMENT ET DISTANCES DE SÉCURITÉ

Les points d'appui et/ou de soutien doivent avoir une capacité porteuse en mesure de supporter le poids total de l'appareil, des accessoires et des revêtements de celui-ci. Si le sol est constitué d'un matériau combustible, il est recommandé d'utiliser une protection en matériau incombustible qui protège également la partie avant d'une chute éventuelle de résidus brûlés durant les opérations ordinaires de nettoyage. Pour un bon fonctionnement, le générateur doit être mis à niveau. Nous suggérons de réaliser les parois latérales, postérieures et le plan d'appui en matériau non combustible.

DISTANCES MINIMALES (POÊLES À PELLET)

L'installation à proximité de matériaux combustibles ou sensibles à la chaleur n'est admise qu'à **condition de respecter les distances de sécurité indiquées sur l'étiquette fournie au début du manuel (page 2)**. Pour les matériaux non inflammables il faut maintenir une distance sur les côtés et au dos d'au moins 100 mm (à l'exception des inserts). L'installation à fleur du mur n'est admise que pour les appareils équipés d'écarteurs postérieurs et pour la partie arrière.



CONSIGNES POUR L'ENTRETIEN

Pour l'entretien extraordinaire de l'appareil il pourrait être nécessaire d'éloigner ce dernier des murs adjacents. Cette opération doit être effectuée par un technicien apte à débrancher les conduits d'évacuation des produits de la combustion et à les rebrancher. Pour les générateurs branchés à l'installation hydraulique, il faut prévoir une connexion entre l'installation et l'appareil de manière à pouvoir déplacer le générateur d'au moins 1 mètre des murs adjacents, pendant l'entretien extraordinaire, effectué par un technicien agréé.

INSTALLATION INSERTS

Dans le cas d'installation d'inserts, l'accès aux parties internes de l'appareil doit être interdit, et durant l'extraction il ne doit pas être possible d'accéder aux parties sous tension.

D'éventuels câblages comme par exemple un câble d'alimentation ou des sondes ambiantes doivent être placés de façon à ne pas être endommagés durant le mouvement de l'insert et à ne pas entrer en contact avec des parties chaudes. Pour l'installation à l'intérieur d'un vide technique réalisé en matériau combustible, nous recommandons d'adopter toutes les mesures de sécurité imposées par les normes d'installation.

VENTILATION ET AÉRATION DES LOCAUX D'INSTALLATION

La ventilation en cas de générateur non hermétique et/ou d'installation non hermétique doit être réalisée en respectant l'espace minimal indiqué ci-dessous (en tenant compte de la plus grande valeur parmi celles proposées) :

les catégories d'appareils	la norme de référence	le pourcentage de la section nette d'ouverture par rapport à la section de sortie des fumées de l'appareil	la valeur minimale nette d'ouverture du conduit de ventilation
Poêles à pellet	UNI EN 14785	-	80 cm ²
Chaudières	UNI EN 303-5	50%	100 cm ²

Dans toute condition, y compris en présence de hottes aspirantes et/ou d'installations de ventilation forcée contrôlée, la différence de pression entre les locaux d'installation du générateur et l'extérieur doit être une valeur toujours égale ou inférieure à 4 Pa.

En présence d'appareils à gaz de type B à fonctionnement intermittent, non destinés au chauffage, il faut effectuer une ouverture d'aération et/ou de ventilation.

Les prises d'air doivent répondre aux exigences suivantes :

- ♦ être protégées par des grilles, grillages métalliques, etc., sans en réduire la section utile nette ;
- ♦ être réalisées de façon à rendre possibles les opérations de maintenance ;
- ♦ être placées de façon à ne pas pouvoir être bouchées ;

L'afflux de l'air propre et non contaminé peut être obtenu aussi d'une pièce adjacente à celle de l'installation (aération et ventilation indirecte), à condition que le flux puisse se faire librement à travers des ouvertures permanentes en communication avec l'extérieur.

La pièce adjacente ne peut pas être utilisée comme garage, stock de matériau combustible ou autres activités comportant un danger d'incendie, salle de bains, chambre à coucher ou pièce commune de l'immeuble.

ÉVACUATION DES FUMÉES

Le générateur de chaleur travaille en dépression et il est muni d'un ventilateur à la sortie pour l'extraction des fumées. Le système d'évacuation doit être unique pour le générateur, des évacuations dans le conduit de la cheminée partagée avec d'autres dispositifs ne sont pas admises.

Les composants du système d'évacuation des fumées doivent être choisis par rapport à la typologie de l'appareil à installer conformément à :

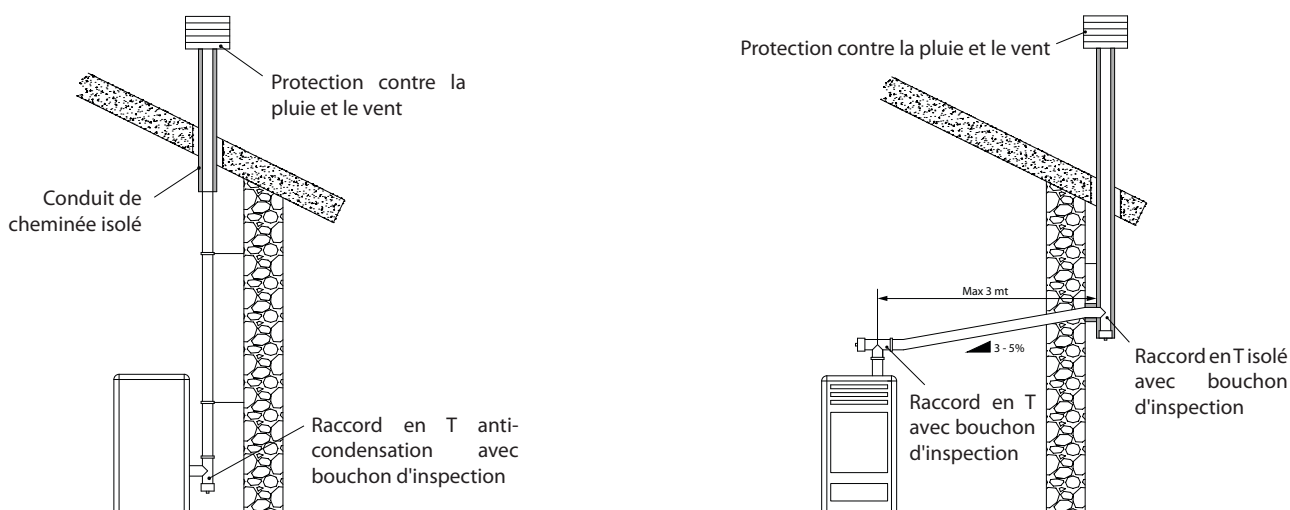
- ♦ UNI/TS 11278 dans le cas de cheminées métalliques, avec une attention particulière à ce qui est indiqué dans la désignation ;
- ♦ UNI EN 13063-1 et UNI EN 13063-2, UNI EN 1457, -UNI EN 1806 : en cas de cheminées non métalliques.
- ♦ La longueur de la partie horizontale doit être minimale et de toute façon ne pas dépasser 3 mètres, avec une inclinaison minimale de 3% vers le haut
- ♦ Le nombre de changements de direction, y compris dû à l'utilisation d'un élément en "T", doit se limiter à 4 .
- ♦ Il faut prévoir un raccord en "T" avec un bouchon de récolte des condensats à la base de la partie verticale.
- ♦ Si l'évacuation ne s'insère pas dans un conduit de cheminée, une partie verticale avec un terminal anti-vent est demandée (UNI 10683)
- ♦ Le conduit vertical peut être à l'intérieur ou à l'extérieur de l'édifice. Si le canal à fumée s'insère dans un conduit de cheminée existant déjà, celui-ci doit être certifié pour combustibles solides
- ♦ Si le canal à fumée est à l'extérieur de l'édifice, il doit toujours être isolé.
- ♦ Les canaux à fumée doivent être prévus avec au moins une prise étanche pour d'éventuels échantillonnages de fumées.
- ♦ Toutes les parties du conduit des fumées doivent pouvoir être inspectées.
- ♦ Des ouvertures d'inspection doivent être prévues pour le nettoyage.
- ♦ Si la température des fumées du générateur est inférieure à 160°C+ température ambiante à cause du haut rendement (consulter données techniques), le générateur devra absolument être résistant à l'humidité.
- ♦ Un système d'évacuation des fumées ne respectant pas les points précédents ou, en général, n'étant pas conforme aux normes, peut provoquer l'apparition de phénomènes de condensation à l'intérieur.

POT DE CHEMINÉE

Les pots de cheminée doivent répondre aux exigences suivantes :

- ♦ avoir une section utile de sortie non inférieure au double de celle de la cheminée/système tubé sur lequel il est inséré ;
- ♦ être conformés de façon à empêcher la pénétration dans la cheminée/système tubé de la pluie et de la neige ;
- ♦ être construits de façon à garantir l'évacuation des produits de la combustion, même en cas de vents provenant de n'importe quelle direction et avec n'importe quelle inclinaison ;

EXEMPLES DE RACCORDEMENT CORRECT À LA CHEMINÉE



BRANCHEMENT AU RÉSEAU ÉLECTRIQUE

Le générateur est muni d'un câble d'alimentation électrique qui doit être branché à une prise de 230V 50Hz, avec, si possible, un interrupteur magnétothermique. La prise de courant doit être facilement accessible.

L'installation électrique doit être conformes aux normes ; vérifier en particulier l'efficacité du circuit de mise à la terre. Une mise à la terre non adéquate de l'installation peut provoquer un dysfonctionnement dont le fabricant ne se retient pas responsable.

Des variations d'alimentation supérieures à 10% peuvent provoquer des anomalies de fonctionnement du produit.

PELLET ET CHARGEMENT

Les pellets sont réalisés en soumettant à une pression élevée la sciure, c'est-à-dire les copeaux de bois pure (sans peintures) produits par des scieries, menuiseries et d'autres activités liées au travail et à la transformation du bois.

Ce type de combustible est absolument écologique du moment qu'aucun collant n'est utilisé pour le maintenir compact. En effet, la compacité des pellets au fil du temps est garantie par une substance naturelle qui se trouve dans le bois: la lignite.

Outre à être un combustible écologique, étant donné que les copeaux de bois sont le plus possible exploités, le pellet présente également des avantages techniques.

Tandis que le bois présente un pouvoir calorifique de 4,4 kWh/kg. (avec le 15% d'humidité, donc environ après 18 mois de séchage), celui du pellet est de 5 kWh/kg.

La densité du pellet est 650 kg/m³ et le contenu d'eau est égal au 8% de son poids. Pour cette raison il n'est pas nécessaire de sécher le pellet pour obtenir un rendement calorifique suffisamment adéquat.

Le pellet utilisé devra être conforme aux caractéristiques décrites par les normes:

EN PLUS class A1, ISO 17225-2 class A1

et

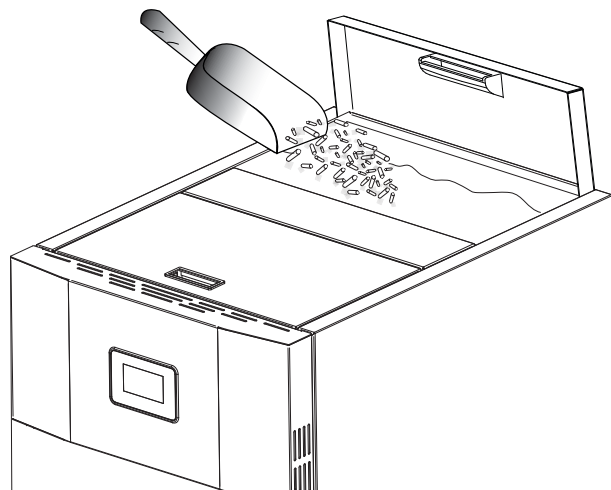
EN 303-5 avec les caractéristiques suivantes : teneur en eau $\leq 12\%$, teneur en cendres $\leq 0,5\%$ et pouvoir calorifique inférieur >17 MJ/kg (dans le cas de chaudières).

Le fabricant conseille pour ses produits de toujours utiliser le pellet de 6 mm de diamètre.

STOCKAGE PELLET

Pour garantir une combustion sans problèmes il faut que le pellet soit conservé dans un lieu sec.

Ouvrir le couvercle du réservoir et charger le pellet au moyen d'une écope.




L'EMPLOI DE PELLETS DE MAUVAISE QUALITÉ OU DE TOUT AUTRE MATÉRIEL, ENDOMMAGE LES FONCTIONS DU GÉNÉRATEUR ET PEUT DÉTERMINER LA CESSATION DE LA GARANTIE ET DE LA RESPONSABILITÉ DU PRODUCTEUR JOINTE.

VÉRIFICATIONS ET PRÉCAUTIONS POUR LE PREMIER ALLUMAGE

ATTENTION !

POUR LE BON FONCTIONNEMENT DU GÉNÉRATEUR LA PRESSON DU CIRCUIT HYDRAULIQUE DOIT ÊTRE COMPRISE ENTRE 0,6 ET 2,5 BAR.

Si la pression mesurée par le pressostat numérique est inférieure à 0,6 ou supérieure à 2,5 bar, la chaudière se met en état d'alarme. En portant la pression de l'eau à des valeurs standards, l'alarme peut être acquittée en appuyant sur la touche  pendant 3 secondes (L'alarme ne peut être acquittée que si le moteur des fumées est arrêté et que 15 minutes se sont écoulées après l'affichage de l'alarme)

LE MOTEUR DE CHARGEMENT DES PELLETS NE FONCTIONNE PAS :

Il est normal qu'il y ait de l'air dans le circuit à cause du remplissage de l'installation.

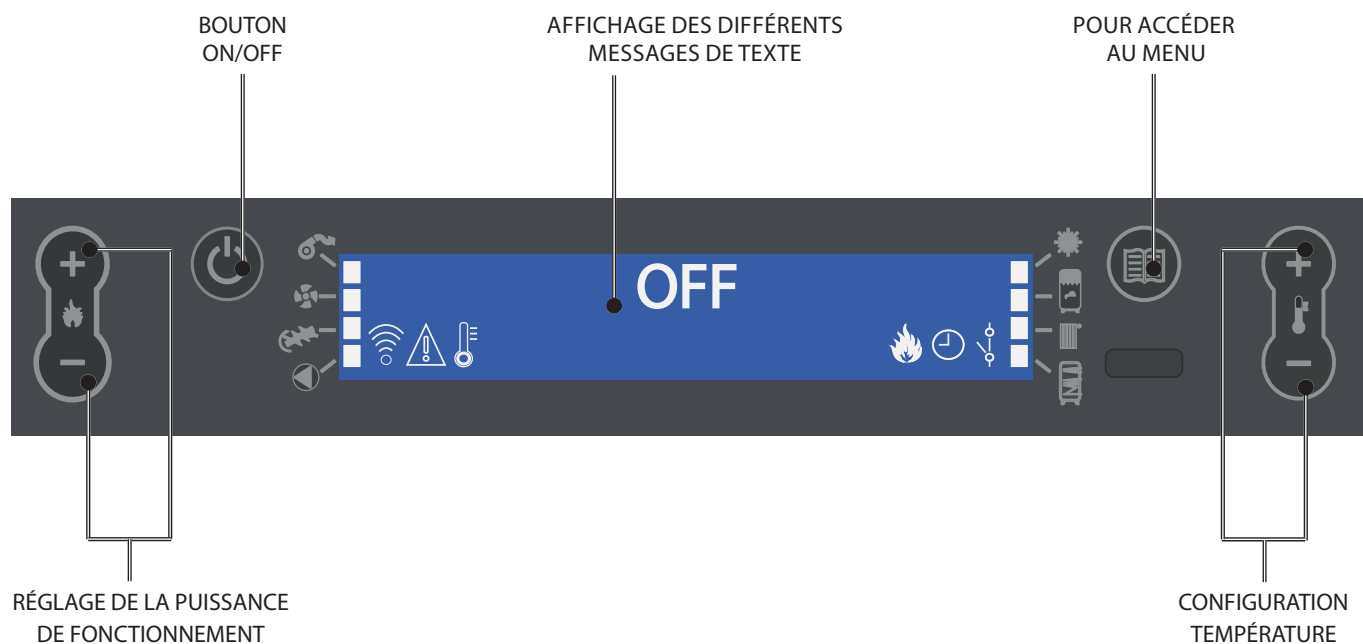
Au 1er cycle d'allumage, le mouvement de l'eau provoque le déplacement des bulles d'air et leur sortie par les événements automatiques de l'installation. Ceci peut provoquer une diminution de la pression et l'intervention du pressostat de basse pression, qui interrompt le fonctionnement du moteur de transport du pellet et par conséquent le fonctionnement du générateur de chaleur.

Le circuit doit être purgé, même plusieurs fois pour éliminer l'air, et chargé si la pression est trop basse. Ce n'est pas une anomalie, mais un phénomène normal dû à son remplissage. Après le remplissage, le plombier doit toujours bien purger l'installation, en se servant des événements prévus à cet effet sur le circuit et en activant la fonction « Purge air » sur la machine. (Après le premier allumage et lorsque la machine a refroidi, lancer à nouveau la fonction « Purge air ». - voir le chapitre AUTRES FONCTIONS)

THERMOSTATS À BULBE - RÉARMEMENTS :

Contrôler en appuyant sur les réarmements (85 ° - 100 ° C) présents à l'arrière de l'appareil, avant de contacter un technicien (voir le chapitre RÉARMEMENTS).

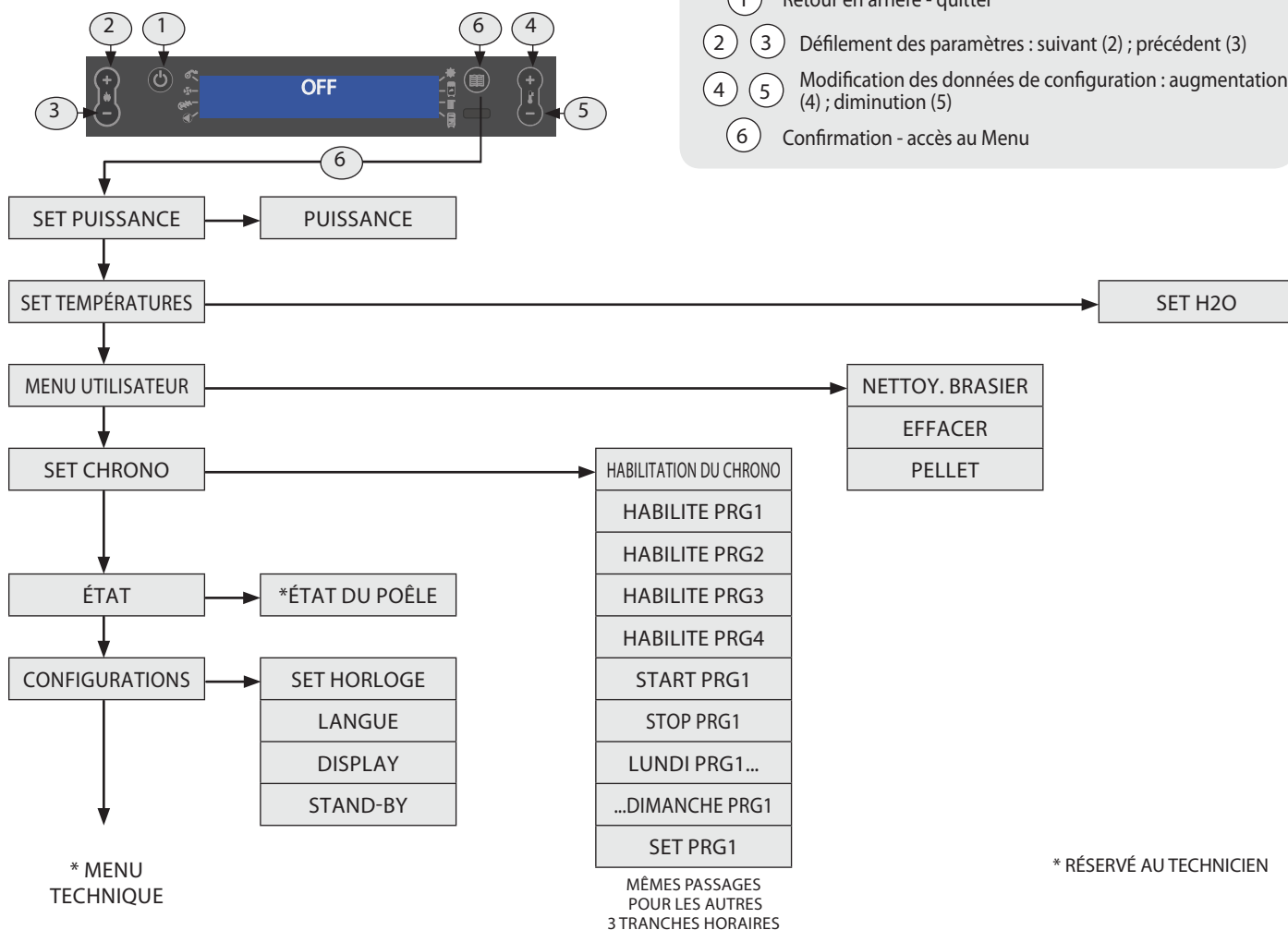
CONSOLE DES COMMANDES



LÉGENDE DES ICÔNES DE L'AFFICHEUR

	Indique la réception du signal radio Allumée = communication radio en cours Éteinte = absence de communication radio Clignotante = port série exclu		Indique la modulation du poêle Allumée = la poêle fonctionne à la puissance configurée Clignotante = la puissance à laquelle le poêle fonctionne est différente de la puissance configurée, le poêle est en cours de modulation (pour diverses raisons)
	Indique la présence d'une alarme. Allumée : indique la présence d'une alarme Éteinte : indique l'absence d'alarmes Clignotante : indique la désactivation du capteur de dépression.		Indique la fonction de programmation hebdomadaire Voyant allumé = programmation hebdomadaire activée Voyant éteint = programmation hebdomadaire désactivée
	Indique l'état de la température de l'eau Éteinte = la T° lue par la sonde est supérieure au set de température configuré Allumée = la T° lue par la sonde est inférieure au set de température configuré		Indique le contact du thermostat supplémentaire externe Contact fermé : le contact du thermostat externe complémentaire est fermé et la fonction STBY est désactivée Contact ouvert : le contact du thermostat externe complémentaire est ouvert et la fonction STBY est désactivée Clignotante avec contact fermé : le contact du thermostat externe complémentaire est fermé et la fonction STBY est activée Clignotante avec contact ouvert : le contact du thermostat externe complémentaire est ouvert et la fonction STBY est activée
	Indique le fonctionnement du moteur d'expulsion des fumées. Éteinte = moteur d'expulsion des fumées désactivé Allumée = moteur d'expulsion des fumées activé Clignotante = panne (contacter le service d'assistance technique)		Indique la fonction été / hiver Éteinte : Active la fonction hiver Allumée : Active la fonction été
	Pas utilisée		Indique la demande de sanitaire Éteinte : sanitaire satisfait, circulateur éteint Clignotante : il existe une demande du sanitaire mais les conditions de fonctionnement ne sont pas satisfaites, circulateur éteint Allumée : le puffeur est en état de demande et les conditions de fonctionnement sont satisfaites, circulateur allumé
	Indique le fonctionnement du moteur de chargement des pellets Éteinte = moteur de chargement des pellets désactivé Allumée = moteur de chargement des pellets activé		Indique la demande de chauffage Éteinte : chauffage satisfait, circulateur éteint Clignotante : il existe une demande du chauffage mais les conditions de fonctionnement ne sont pas satisfaites, circulateur éteint Allumée : le chauffage est en état de demande et les conditions de fonctionnement sont satisfaites, circulateur allumé
	Indique le fonctionnement du circulateur Éteinte = circulateur désactivé Allumée = circulateur activé Clignotante = la sécurité est activée (température H2O > 85°C)		Indique la demande du puffeur, s'il est actif. Éteinte : puffeur satisfait, circulateur éteint Clignotante : il existe une demande du puffeur mais les conditions de fonctionnement ne sont pas satisfaites, circulateur éteint Allumée : le puffeur est en état de demande et les conditions de fonctionnement sont satisfaites, circulateur allumé

MENU GÉNÉRAL



MISES EN GARDE GÉNÉRALES

Conseils à suivre durant les premières mises en marche du produit :

Au cours des premières heures de fonctionnement, des fumées et des odeurs peuvent être émises ; elles sont dues au processus normal de « rodage thermique ».

Au cours de ce processus, d'une durée variable en fonction du produit, il est recommandé de :

- ♦ Bien aérer la pièce
- ♦ Enlever, si présentes, les parties en faïence de la partie supérieure du produit
- ♦ Activer le produit à la puissance et température maximales
- ♦ Éviter de rester longtemps dans la pièce
- ♦ Ne pas toucher les surfaces du produit

Notes :

Le processus se termine au bout de quelques cycles de chauffage/ rafraîchissement.

Pour la combustion, ne pas utiliser des éléments ou des substances différentes de celles indiquées dans le manuel.

Avant de procéder à l'allumage du produit, il faut effectuer les contrôles suivants :

- ♦ S'il est prévu de brancher le produit à un circuit hydraulique, ce dernier doit être complet et en état de marche, et respecter les indications figurant dans le manuel du produit et les normes en vigueur en la matière.
- ♦ Le réservoir à pellet doit être complètement rempli
- ♦ La chambre de combustion et le brasier doivent être propres
- ♦ Vérifier la fermeture hermétique de la porte du foyer, du tiroir à cendres et du réservoir à pellet (si présent en version hermétique) ; ces derniers doivent être fermés et sans aucun corps étranger au niveau des éléments et des joints d'étanchéité.
- ♦ Vérifier que le cordon d'alimentation est correctement branché
- ♦ L'interrupteur bipolaire (si présent) doit être mis sur « 1 ».

L'entreprise dispose d'une carte supplémentaire en option qui permet à la chaudière de réaliser les fonctions supplémentaires suivantes dans la gestion de l'installation.

Dans le tableau suivant, sont indiquées les différentes possibilités que l'option peut offrir.

Gestion Accumulateur sanitaire	✓
Gestion Puffer	✓
3 zones de chauffage	✓
Option eau sanitaire instantanée	✓
Gestion pompe puffer ou 4ème zone de chauffage	✓
Gestion antilégionellose pour accumulation accumulateur sanitaire	✓
Gestion chrono accumulateur sanitaire	✓
Gestion et contrôle sortie auxiliaire	✓

LA TÉLÉCOMMANDE

La télécommande permet de régler tout ce qui peut normalement être effectué par le display Lcd.
Le tableau ci-dessous détaille les différentes fonctions :



1	ON/OFF	Appuyer sur la touche pendant trois secondes pour allumer ou éteindre le poêle
2	AUGMENTATION DE LA PUISSANCE	Appuyer sur cette touche pour augmenter la puissance de fonctionnement
3	DIMINUTION DE LA PUISSANCE	Appuyer sur cette touche pour diminuer la puissance de fonctionnement
4	AUGMENTATION DE LA TEMPÉRATURE	Cette touche permet d'augmenter le set de température
5	DIMINUTION DE LA TEMPÉRATURE	Cette touche permet de diminuer le set de température
6	HABILITER/DÉSHABILITER LE CHRONO	Appuyer une fois sur cette touche pour habiliter ou déshabiller le chrono
7	HABILITATION ARRÊT RETARDÉ	Cette touche permet de programmer un arrêt retardé. En programmant par exemple l'arrêt dans une heure, le poêle s'éteindra automatiquement après que le temps configuré se soit écoulé, en affichant toutes les minutes le compte à rebours pour l'arrêt automatique retardé
8	MENU	Cette touche permet d'entrer dans le menu utilisateur et technicien (le menu technicien est réservé au service d'assistance technique)
9	AUGMENTATION	Cette touche permet d'augmenter le set de température
10	TOUCHE ESC	Cette touche permet de quitter toute programmation ou affichage et de revenir au menu initial sans enregistrer les données
11	RETOUR	Cette touche affiche les différents menus précédents
12	TOUCHE CONFIRMATION	Cette touche permet de confirmer les réglages effectués lors de la programmation du menu utilisateur
13	SUIVANT	Cette touche permet de continuer à parcourir les différents menus
14	HABILITATION DE LA FONCTION F1	Touche prédisposée pour des applications futures
15	DIMINUTION	Cette touche sert à diminuer la valeur à configurer
16	ÉTAT DU POÊLE	Appuyer sur cette touche pour afficher le menu général de l'état du poêle

Nota bene : les numéros représentés sur la télécommande sont à but illustratif et ne sont pas présents sur la télécommande fournie avec le produit.

TYPE ET REMPLACEMENT DES PILES

Les piles sont logées dans la partie inférieure de la télécommande.

Pour la remplacer, il faut extraire le logement des piles, puis enlever ou introduire la pile en respectant les symboles imprimés sur la télécommande ou sur la pile.

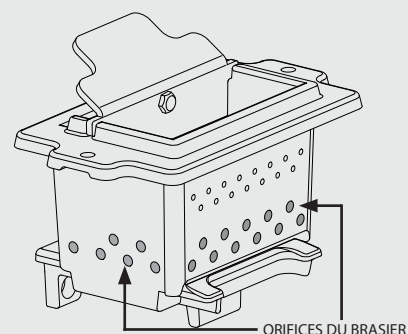
Pour le fonctionnement, il faut 1 batterie tampon au lithium CR2025 à 3V.

Les piles usées contiennent des métaux nocifs pour l'environnement, elles doivent donc être éliminées à part dans des conteneurs prévus à cet effet.

SI LA TÉLÉCOMMANDE EST ÉTEINTE À CAUSE DE L'ABSENCE DE LA PILE, IL EST POSSIBLE DE COMMANDER LE POÊLE DEPUIS LA CONSOLE DES COMMANDES PLACÉE DANS LA PARTIE SUPÉRIEURE DU POÊLE. PENDANT L'OPÉRATION DE REMPLACEMENT, PRÊTER ATTENTION À LA POLARITÉ EN SUIVANT LES SYMBOLES IMPRIMÉS SUR LE COMPARTIMENT INTERNE DE LA TÉLÉCOMMANDE.

ALL CLEAN CHECK UP

SI « ALL CLEAN CHECK UP » SE PRÉSENTE, IL FAUT S'ASSURER QUE LE FOND DU BRASIER SOIT DÉBARRASSÉ DES RÉSIDUS OU DES INCRUSTATIONS. LES TROUS PRÉSENTS SUR LE FOND DOIVENT ÊTRE COMPLÈTEMENT DÉGAGÉS AFIN DE GARANTIR UNE COMBUSTION CORRECTE. IL EST POSSIBLE D'UTILISER LA FONCTION « RÉGLAGE CHARGEMENT PELLETS » POUR ADAPTER LA COMBUSTION EN FONCTION DES EXIGENCES DÉCRITES. SI LE SIGNAL D'ALARME PERSISTE, ET SI LES CONDITIONS ÉNUMÉRÉES CI-DESSUS SE SONT PRODUITES, CONTACTER LE CENTRE ASSISTANCE AGRÉÉ.



CONFIGURATIONS POUR LE PREMIER ALLUMAGE

Une fois le câble d'alimentation branché dans la partie arrière du poêle, mettre l'interrupteur, toujours placé à l'arrière, sur la position (I).

L'interrupteur placé à l'arrière du poêle met sous tension la carte du poêle.

Le poêle reste éteint et la console affiche une première page-écran avec la mention OFF.

RÉGLAGE DE L'HEURE, JOUR, MOIS ET ANNÉE

Le set horloge permet de régler l'heure et la date

PROCÉDURE DES COMMANDES

- ♦ Appuyer sur la touche 6.
- ♦ Continuer en appuyant sur la touche 2 jusqu'à **CONFIGURATIONS**.
- ♦ Confirmer avec la touche 6.
- ♦ Confirmer **SET HORLOGE** avec la touche 6.
- ♦ Utiliser les touches 4 ou 5 pour configurer et la touche 2 pour avancer, pour le réglage de l'heure, des minutes, de la date, du mois et de l'année.
- ♦ Appuyer plusieurs fois sur la touche 1 pour confirmer et quitter le menu.

SET HORLOGE	
JOUR	LUN, MAR, MER, ...DIM
HEURES	0...23
MINUTES	00...59
DATE	1...31
MOIS	1...12
ANNÉE	00...99

RÉGLAGE DE LA LANGUE

Il est possible de sélectionner la langue préférée pour l'affichage des différents messages.

PROCÉDURE DES COMMANDES

- ♦ Appuyer sur la touche 6.
- ♦ Continuer en appuyant sur la touche 2 jusqu'à **CONFIGURATIONS**.
- ♦ Confirmer avec la touche 6.
- ♦ Continuer en appuyant sur la touche 2 jusqu'à **LANGUE**.
- ♦ Confirmer avec la touche 6.
- ♦ Utiliser les touches 4 ou 5 pour configurer la langue.
- ♦ Appuyer plusieurs fois sur la touche 1 pour confirmer et quitter le menu.

SET LANGUE	
LANGUE	ITALIEN
	ANGLAIS
	ALLEMAND
	FRANÇAIS
	ESPAGNOL

AUTRES FONCTIONS

ÉVAC. AIR

Cette fonction permet d'évacuer l'air éventuellement présent dans le poêle. Une fois la fonction activée, le voyant du circulateur s'allume sur le display (pendant 15 minutes 30 secondes, les circulateurs seront alimentés, alternés par 30 secondes d'arrêt).

Pour activer la fonction :

Avec le poêle en état OFF, appuyer sur les touches 1 et 4 simultanément, saisir le mot de passe 77 avec les touches 4 et 5 puis confirmer avec la touche 6.

Pour interrompre, couper l'alimentation.

CHARGE INITIALE

Cette fonction permet d'activer le motoréducteur de chargement du pellet pour un fonctionnement en continu.

Pour activer la fonction :

Lorsque le poêle est froid et sur « OFF », appuyer simultanément sur les touches 2 et 5 pendant deux secondes, le display affiche l'inscription « première charge ».

Pour interrompre le chargement en continu, il suffit d'appuyer sur la touche 1.

FONCTIONNEMENT ET LOGIQUE

ALLUMAGE

Après la vérification des points susmentionnés, appuyer sur la touche 1 pendant trois secondes pour allumer le poêle.
Pour la phase d'allumage, 15 minutes sont à disposition, après l'allumage et lorsque la température de contrôle a été atteinte, le poêle interrompt la phase d'allumage et passe en DÉMARRAGE.

DÉMARRAGE

Dans la phase de démarrage, le poêle stabilise la combustion, augmentant progressivement la combustion, pour ensuite passer en TRAVAIL.

TRAVAIL

Durant la phase de travail, le poêle se mettra au set puissance configuré, voir élément suivant.

RÉGLAGE SET PUISSANCE

Configurer la puissance de fonctionnement de 1 à 5.
Puissance 1 = niveau minimum - Puissance 5 = niveau maximum.

RÉGLAGE SET TEMPÉRATURE H2O

Configurer la température chaudière à 65 - 80°C.

FONCTIONNEMENT DU CIRCULATEUR

Le circulateur active la circulation de l'eau quand la température de l'eau dans le poêle atteint 60 °C. Comme le circulateur est toujours en fonctionnement au-dessus de 60°, nous conseillons une zone de chauffage toujours ouverte pour rendre plus homogène le fonctionnement du produit et éviter les blocages dus à un excès de température, normalement cette zone est définie « zone de sécurité ».

NETTOYAGE DU BRASIER

Par intervalles préétablis, le poêle effectue un nettoyage du brasier, en portant la machine en arrêt.
Une fois terminée la phase de nettoyage, le poêle se rallumera automatiquement et continuera son travail en se mettant de nouveau à la puissance sélectionnée.

MODULATION et H-OFF

Au fur et à mesure que la température de l'eau s'approche du set configuré, la chaudière commence à moduler en se mettant automatiquement à la puissance minimum.
Si la température augmente en dépassant le set configuré, elle se met automatiquement en extinction, signalant **H-OFF**, pour se rallumer toujours automatiquement dès que la température descend sous le set configuré.

ARRÊT

Appuyer sur la touche 1 pendant trois secondes.
Après avoir effectué cette opération, l'appareil entre automatiquement en phase d'arrêt et bloque l'alimentation du pellet.
Le moteur d'aspiration des fumées restera allumé tant que la température du poêle ne sera pas descendue en-deçà des paramètres d'usine.

RALLUMAGE

Le rallumage aussi bien automatique que manuel du poêle est possible uniquement quand les conditions du cycle de refroidissement et le timer pré-configuré ont été respectées.



N'UTILISER AUCUN LIQUIDE INFLAMMABLE POUR L'ALLUMAGE !
AU COURS DU REMPLISSAGE, NE PAS PLACER LE SAC DE PELLETS CONTRE LE POÊLE BOUILLANT !
EN CAS DE DÉFAUTS D'ALLUMAGE CONTINUS, CONTACTER UN TECHNICIEN AUTORISÉ.



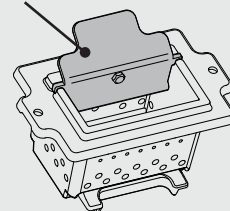
DÉFAUT D'ALLUMAGE

LE PREMIER ALLUMAGE POURRAIT NE PAS FONCTIONNER, VU QUE LA VIS SANS FIN EST VIDE ET N'ARRIVE PAS TOUJOURS À CHARGER À TEMPS LE BRASIER DE LA QUANTITÉ NÉCESSAIRE DE PELLETS POUR LE DÉMARRAGE RÉGULIER DE LA FLAMME.
SIL PROBLÈME NE SE PRODUIT QU'APRÈS QUELQUES MOIS DE FONCTIONNEMENT, VÉRIFIER QUE LES OPÉRATIONS DE NETTOYAGE ORDINAIRES INDICUÉES SUR LE MANUEL DU POÊLE, AIENT ÉTÉ EFFECTUÉES CORRECTEMENT.



IL EST INTERDIT D'UTILISER L'APPAREIL SANS SÉPARATEUR ET/OU PLAQUE FOYÈRE (VOIR FIGURE CI-CONTRE). SON RETRAIT NUIT À LA SÉCURITÉ DU PRODUIT ET ENTRAÎNE LA PERTE DE VALIDITÉ IMMÉDIATE DE LA PÉRIODE DE GARANTIE. EN CAS D'USURE OU DE DÉTÉRIORATION, DEMANDER LE REMPLACEMENT DE LA PIÈCE AU SERVICE D'ASSISTANCE (REMPLACEMENT QUI N'EST PAS COUVERT PAR LA GARANTIE DU PRODUIT PUISQU'IL S'AGIT D'UNE PIÈCE SUJETTE À USURE).

SÉPARATEUR SUPÉRIEUR BRASIER



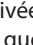
THERMOSTAT SUPPLÉMENTAIRE

N.B. : L'installation doit être effectuée par un technicien autorisé

Il existe la possibilité de thermostatier un local adjacent à la pièce où se trouve le poêle : il suffit de connecter un thermostat mécanique en suivant la procédure décrite au point suivant (nous conseillons de placer le thermostat mécanique en option à une hauteur du sol de 1,50 m). Le fonctionnement du poêle avec le thermostat externe connecté à la borne TA peut être différent en fonction de l'activation ou de la désactivation de la fonction STBY.

La borne TA sort portée de l'usine et se présente donc toujours avec un contact fermé (en demande).

FONCTIONNEMENT DU THERMOSTAT SUPPLÉMENTAIRE AVEC LA BORNE STBY ACTIVÉE

Lorsque la fonction **STBY** est activée, la LED  clignote. Quand le contact ou le thermostat externe est satisfait (contact ouvert / température atteinte), le poêle s'éteint. Dès que le contact ou que le thermostat externe passe en état « insatisfait » (contact fermé / température à atteindre), il se rallume.

Nota bene : le fonctionnement du poêle dépend de la température de l'eau à l'intérieur du poêle et des relatives configurations d'usine. Si le poêle est en H OFF (température de l'eau atteinte), la demande éventuelle du contact ou du thermostat supplémentaire est ignorée.

FONCTIONNEMENT DU THERMOSTAT SUPPLÉMENTAIRE AVEC LA BORNE STBY DÉSACTIVÉE

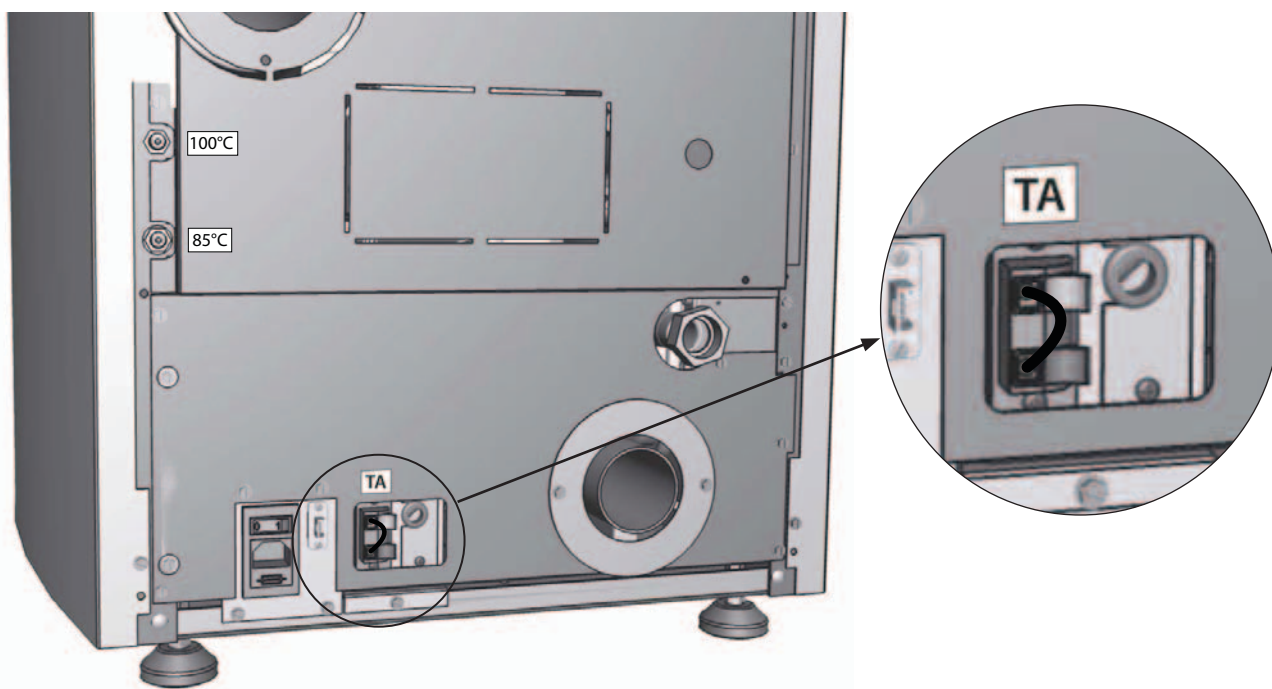
Lorsque la fonction STBY est désactivée, la LED  est fixe.

Quand le contact ou le thermostat externe est satisfait (contact ouvert / température atteinte), le poêle se met au minimum. Dès que le contact ou que le thermostat externe passe en état « insatisfait » (contact fermé / température à atteindre), la poêle recommence à fonctionner à la puissance pré-configurée.

Nota bene : le fonctionnement du poêle dépend de la température de l'eau à l'intérieur du poêle et des relatives configurations d'usine. Si le poêle est en H OFF (température de l'eau atteinte), la demande éventuelle du contact ou du thermostat supplémentaire est ignorée.

INSTALLATION DU THERMOSTAT SUPPLÉMENTAIRE

- ♦ Éteindre l'appareil au moyen de l'interrupteur général situé à l'arrière du poêle.
- ♦ Retirer la fiche de la prise de courant.
- ♦ En se basant sur le schéma électrique, connecter les deux câbles du thermostat aux bornes correspondantes situées à l'arrière de la machine, l'un de couleur rouge et l'autre noire (borne TA). **Chaque modèle peut posséder une position différente des bornes à l'arrière de la machine. L'image n'est fournie qu'à titre d'exemple.**



POUR L'ACTIVATION DU STAND BY, CONSULTER LE CHAPITRE « CONFIGURATIONS »

SET PUISSANCE

Le menu suivant permet de configurer la puissance du générateur. Puissance minimum 1, puissance maximum 5.

PROCÉDURE DES COMMANDES

- ♦ Appuyer sur la touche 6.
- ♦ Confirmer avec la touche 6 - **SET PUISSANCE**.
- ♦ Utiliser les touches 4 ou 5 pour configurer la puissance.
- ♦ Appuyer plusieurs fois sur la touche 1 pour confirmer et quitter le menu.

SET TEMPÉRATURES

Le menu suivant permet de configurer :

- ♦ La température chaudière de 65 - 80 °C.

PROCÉDURE DES COMMANDES

- ♦ Appuyer sur la touche 6.
- ♦ Continuer en appuyant sur la touche 2 jusqu'à **SET TEMPÉRATURES**.
- ♦ Confirmer avec la touche 6.
- ♦ Utiliser les touches 4 ou 5 pour configurer le **SET H2O**.
- ♦ Appuyer plusieurs fois sur la touche 1 pour confirmer et quitter le menu.



MENU UTILISATEUR

NETTOY. BRASIER

Le menu permet d'augmenter la fréquence du nettoyage automatique du brasier.

PROCÉDURE DES COMMANDES

- ♦ Appuyer sur la touche 6.
- ♦ Continuer en appuyant sur la touche 2 jusqu'à **MENU UTILISATEUR**.
- ♦ Confirmer avec la touche 6.
- ♦ Pour augmenter les fréquences de nettoyage automatique, appuyer sur 4.
- ♦ Pour remettre aux valeurs standard (00), diminuer en appuyant sur 5.
- ♦ Appuyer plusieurs fois sur la touche 1 pour confirmer et quitter le menu.

EFFACER

Permet de rétablir toutes les valeurs modifiables par l'utilisateur comme en usine.

PROCÉDURE DES COMMANDES

- ♦ Appuyer sur la touche 6.
- ♦ Continuer en appuyant sur la touche 2 jusqu'à **MENU UTILISATEUR**.
- ♦ Confirmer avec la touche 6.
- ♦ Appuyer sur la touche 2 jusqu'à voir « **RESET** ».
- ♦ Utiliser les touches 4-5 pour sélectionner sur **ON** et appuyer sur la touche 6.
- ♦ Pour confirmer, on voit s'afficher « **EXÉCUTÉ** » sur l'afficheur.

PELLET

Le menu suivant permet de régler le pourcentage de chargement des pellets.

Si le poêle présente des problèmes de fonctionnement dus à la quantité de pellets, il est possible d'intervenir directement depuis la console des commandes pour régler le chargement des pellets.

Les problèmes liés à la quantité de combustible peuvent se diviser en 2 catégories :

MANQUE DE COMBUSTIBLE :

- ♦ le poêle ne parvient jamais à développer une flamme adéquate qui a toujours tendance à rester très basse même à puissance élevée.
- ♦ à la puissance minimale, le poêle a tendance à s'éteindre en se portant en situation d'alarme « **PELLET TERMINÉ** ».
- ♦ quand le poêle affiche l'alarme « **PELLETS TERMINÉS** » il peut y avoir des pellets non brûlés à l'intérieur du brasier.

EXCÈS DE COMBUSTIBLE :

- ♦ le poêle développe une flamme très haute même à puissance réduite.
- ♦ il a tendance à encrasser fortement la vitre panoramique en l'obscurcissant presque totalement.
- ♦ le brasier a tendance à s'incruster en bouchant les orifices pour l'aspiration de l'air à cause de l'excès de pellets chargés car ceux-ci ne sont brûlés que partiellement.

Le réglage s'effectue par pourcentage, une modification sur ce paramètre entraîne donc une variation proportionnelle sur toutes les vitesses de chargement du poêle. Le chargement est possible de l'ordre de -30% à +20%.

PROCÉDURE DES COMMANDES

- ♦ Appuyer sur la touche 6.
- ♦ Continuer en appuyant sur la touche 2 jusqu'à **MENU UTILISATEUR**.
- ♦ Confirmer avec la touche 6.
- ♦ Appuyer sur la touche 2 jusqu'à voir « **PELLET** ».
- ♦ Utiliser les touches 4 - 5 pour augmenter (4) ou diminuer (5) le chargement pendant la phase de TRAVAIL.
- ♦ Appuyer plusieurs fois sur la touche 1 pour confirmer et quitter le menu.

SET CHRONO

Cette fonction permet de programmer l'allumage et l'arrêt du générateur de manière automatique.

Les générateurs ont par défaut le **SET CHRONO** désactivé.

Le chrono permet de programmer 4 tranches horaires dans une journée, à utiliser pour tous les jours de la semaine.

Dans chaque tranche, il est possible de configurer l'heure d'allumage et d'extinction, les jours d'utilisation de la tranche programmée et la température de l'eau (65 - 80°C) désirée.

La configuration du jour et de l'heure courants est fondamentale pour le fonctionnement correct du chrono.

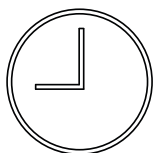
RECOMMANDATIONS

Avant d'utiliser la fonction chrono, il est nécessaire de configurer le jour et l'heure en cours, il faut donc vérifier d'avoir suivi les points énumérés à la section « *Set horloge* » pour faire en sorte que la fonction chrono travaille ; en plus de la programmer, il faut également l'activer.

Les horaires d'allumage et d'arrêt doivent être compris dans l'intervalle d'une seule journée, de 0 à 24 heures, et ne doivent pas être à cheval sur plusieurs jours.

Exemple :

CORRECT	ERRONÉ
Allumage à 07:00 Arrêt à 18:00	Allumage heure 22:00 Arrêt heure 05:00



PROCÉDURE DES COMMANDES

- ♦ Appuyer sur la touche 6.
- ♦ Continuer en appuyant sur la touche 2 jusqu'à **SET CHRONO**.
- ♦ Confirmer avec la touche 6.
- ♦ Utiliser les touches 4-5 pour habilitier/désactiver - configurer/ modifier l'horaire.
- ♦ Appuyer sur la touche 2 pour avancer et sur la touche 3 pour revenir en arrière.
- ♦ Appuyer plusieurs fois sur la touche 1 pour confirmer et quitter le menu.

SET CHRONO

AFFICHEUR	CONFIGURATION	SIGNIFICATION
HABILIT.CHRONO	On/off	Habilite/désactive tout le set chrono
HABILITE PRG1	On/off	Habilite/désactive le PRG1
HABILITE PRG2	On/off	Habilite/désactive le PRG2
HABILITE PRG3	On/off	Habilite/désactive le PRG3
HABILITE PRG4	On/off	Habilite/désactive le PRG4
START PRG1	OFF-00:00-23:50	Horaire d'allumage PRG1
STOP PRG1	OFF-00:00-23:50	Horaire d'arrêt PRG1
LUNDI...DIMANCHE	On/off	Habilite/désactive les jours du PRG1
SET PRG1	65-80 °C	Température chaudière du PRG1
START PRG2	OFF-00:00-23:50	Horaire d'allumage PRG2
STOP PRG2	OFF-00:00-23:50	Horaire d'arrêt PRG2
LUNDI...DIMANCHE	On/off	Habilite/désactive les jours du PRG2
SET PRG2	65-80 °C	Température chaudière du PRG2
START PRG3	OFF-00:00-23:50	Horaire d'allumage PRG3
STOP PRG3	OFF-00:00-23:50	Horaire d'arrêt PRG3
LUNDI...DIMANCHE	On/off	Habilite/désactive les jours du PRG3
SET PRG3	65-80 °C	Température chaudière du PRG3
START PRG4	OFF-00:00-23:50	Horaire d'allumage PRG4
STOP PRG4	OFF-00:00-23:50	Horaire d'arrêt PRG4
LUNDI...DIMANCHE	On/off	Habilite/désactive les jours du PRG4
SET PRG4	65-80 °C	Température chaudière du PRG4



LORSQUE LE PROGRAMMATEUR HEBDOMADAIRE EST ACTIVÉ, UN PETIT CARRÉ DE L'ICÔNE CORRESPONDANTE S'ALLUME SUR LA CONSOLE DES COMMANDES.



ÉTAT

Références réservées au technicien

CONFIGURATIONS

SET HORLOGE RÉGLAGE DE LA LANGUE

- ♦ voir chapitre : configurations premier allumage

AFFICHEUR

Le menu « DISPLAY » contient deux sous-menus :

- ♦ Clavier bloqué
- ♦ Luminosité.

CLAVIER BLOQUÉ

Ce menu permet de bloquer les touches de l'afficheur (comme pour les téléphones portables).

PROCÉDURE DES COMMANDES

- ◆ Appuyer sur la touche 6.
- ◆ Continuer en appuyant sur la touche 2 jusqu'à **CONFIGURATIONS**.
- ◆ Confirmer avec la touche 6.
- ◆ Appuyer sur la touche 2 jusqu'à voir « **DISPLAY** ».
- ◆ Confirmer avec la touche 6.
- ◆ Le message **CLAVIER BLOQUÉ** s'affichera, confirmer avec la touche 6.
- ◆ Utiliser les touches 4 - 5 pour activer **ON** / désactiver **OFF**.
- ◆ Appuyer plusieurs fois sur la touche 1 pour confirmer et quitter le menu.



UTILISATION CLAVIER BLOQUÉ APRÈS ACTIVATION :

POUR VERROUILLER LE CLAVIER, APPUYER SIMULTANÉMENT SUR LES TOUCHES 1 ET 5 JUSQU'À L'AFFICHAGE DE : « TOUCHES VERROUILLÉES »
POUR DÉBLOQUER LE CLAVIER, APPUYER SIMULTANÉMENT SUR LES TOUCHES 1 ET 5 JUSQU'À L'AFFICHAGE DE : « CLAVIER LIBRE »

LUMINOSITÉ

Ce menu permet de régler l'intensité lumineuse de l'afficheur. Les configurations possibles sont de OFF - 10 à 31.

En activant OFF, le rétro-éclairage du display s'éteindra après un retard pré-configuré.

Le rétro-éclairage s'allume dès qu'une touche est enfoncée, ou si la machine se met en alarme.

PROCÉDURE DES COMMANDES

- ◆ Appuyer sur la touche 6.
- ◆ Continuer en appuyant sur la touche 2 jusqu'à **CONFIGURATIONS**.
- ◆ Confirmer avec la touche 6.
- ◆ Appuyer sur la touche 2 jusqu'à l'affichage de **DISPLAY** et confirmer avec la touche 6.
- ◆ Appuyer sur la touche 2 jusqu'à l'affichage de **LUMINOSITÉ** et confirmer avec la touche 6.
- ◆ Utiliser les touches 4 - 5 pour configurer la luminosité.
- ◆ Appuyer plusieurs fois sur la touche 1 pour confirmer et quitter le menu.

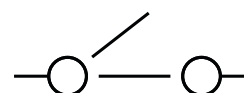


STAND-BY

La fonction Stdbby peut être utilisée si l'on désire un arrêt immédiat du poêle ou une modulation par thermostat supplémentaire.

PROCÉDURE DES COMMANDES

- ◆ Appuyer sur la touche 6, l'inscription **SET PUISSANCE** s'affiche.
- ◆ Appuyer plusieurs fois sur la touche 2 jusqu'à visualiser **CONFIGURATIONS**.
- ◆ Appuyer sur la touche 6.
- ◆ Appuyer sur la touche 2 jusqu'à **STAND-BY**, confirmer avec la touche 6.
- ◆ Utiliser les touches 4 - 5 pour sélectionner activer (ON) / désactiver (OFF).
- ◆ Appuyer plusieurs fois sur la touche 1 pour confirmer et quitter le menu.



AUX

En cas d'utilisation des accessoires à ondes canalisées du fabricant, le raccordement doit être effectué par le technicien habilité directement sur la carte.

Pour plus d'informations, contacter le revendeur.

NETTOYAGE ET ENTRETIEN

EFFECTUER LES INDICATIONS TOUJOURS EN TOUTE SÉCURITÉ!

- ♦ S'assurer que la fiche du câble d'alimentation soit enlevée car le générateur pourrait avoir été programmé pour s'allumer.
- ♦ Que le générateur soit entièrement froid.
- ♦ Les cendres soient complètement froides.
- ♦ Durant les opérations de nettoyage du produit garantir un renouvellement efficace de l'air de la pièce.
- ♦ Un nettoyage insuffisant compromet le bon fonctionnement et la sécurité!

ENTRETIEN

Pour fonctionner correctement, le générateur doit faire l'objet d'un entretien ordinaire par un **technicien autorisé**, au moins une fois par an. Les opérations périodiques de contrôle et les entretiens doivent toujours être exécutés par des techniciens spécialisés, **autorisés** et qui opèrent conformément à la réglementation en vigueur et aux indications fournies dans ce manuel d'utilisation et d'entretien.



FAIRE NETTOYER CHAQUE ANNÉE L'INSTALLATION D'ÉVACUATION DES FUMÉES, LES CANAUX DE FUMÉE INCLUS DE RACCORDS EN "T" ET LES BOUCHONS D'INSPECTION - LES COURBES ET LES ÉVENTUELLES SECTIONS HORIZONTALES SI PRÉSENTES!
LA FRÉQUENCE DE NETTOYAGE DU GÉNÉRATEUR SONT INDICATIFS! ILS DÉPENDENT DE LA QUALITÉ DU PELLET UTILISÉ ET DE LA FRÉQUENCE D'UTILISATION.
IL EST POSSIBLE QUE CES OPÉRATIONS DOIVENT ÊTRE EFFECTUÉES PLUS SOUVENT.

NETTOYAGE ET ENTRETIEN INCOMBANT À L'UTILISATEUR

Tel qu'indiqué dans ce manuel d'utilisation et d'entretien, les opérations de nettoyage périodique doivent être réalisées avec la plus grande attention après avoir lu les indications, les procédures et les délais décrits dans ce manuel d'utilisation et d'entretien.

NETTOYAGE DES SURFACES ET REVÊTEMENTS

Ne jamais utiliser de détergents abrasifs ou chimiquement agressifs pour le nettoyage !

Le nettoyage des surfaces doit se faire avec le générateur et le revêtement complètement froid. Pour l'entretien des surfaces et des parties métalliques, il suffit d'utiliser un chiffon imbibé d'eau ou avec de l'eau et du savon neutre.

Le non-respect des indications peut endommager les surfaces du générateur et provoquer la déchéance de la garantie.

NETTOYAGE DE LA VITRE CÉRAMIQUE

Ne jamais utiliser de détergents abrasifs ou chimiquement agressifs pour le nettoyage !

Le nettoyage de la vitre céramique doit se faire lorsqu'elle est complètement froide.

Pour nettoyer la céramique, il suffit d'utiliser un pinceau sec et du papier journal (quotidien) humidifié et passé dans la cendre.

Si le verre est très sale, utiliser exclusivement un détergent spécifique pour céramique.

Pulvériser une petite quantité sur un chiffon et l'utiliser sur la céramique. Ne pas nébuliser le détergent ou tout autre liquide directement sur la vitre ou sur les joints.

Le non-respect des indications peut endommager les surfaces de la vitre céramique et provoquer la déchéance de la garantie.

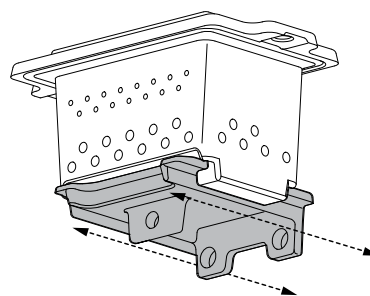
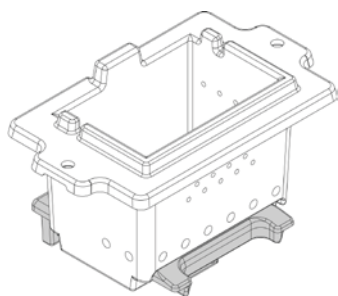
NETTOYAGE DU RÉSERVOIR À PELLET

Lorsque le réservoir se vide complètement, enlever le câble d'alimentation du générateur et avant de procéder à son remplissage, enlever d'abord les résidus (poussière, copeaux, etc.) du réservoir vide.

QUOTIDIEN - BRASIER:

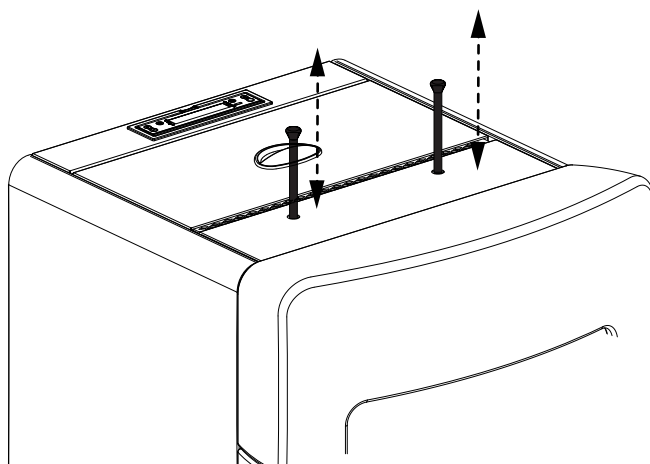
À travers un système mécanique, le nettoyage du brasier s'effectue à des intervalles préétablis automatiquement par la chaudière. La figure ci-dessous montre le brasier avec l'ouverture sous-jacente.

Il est conseillé dans tous les cas d'enlever à l'aide d'un aspirateur les résidus éventuels de cendres au moins 1 fois tous les 2 jours.



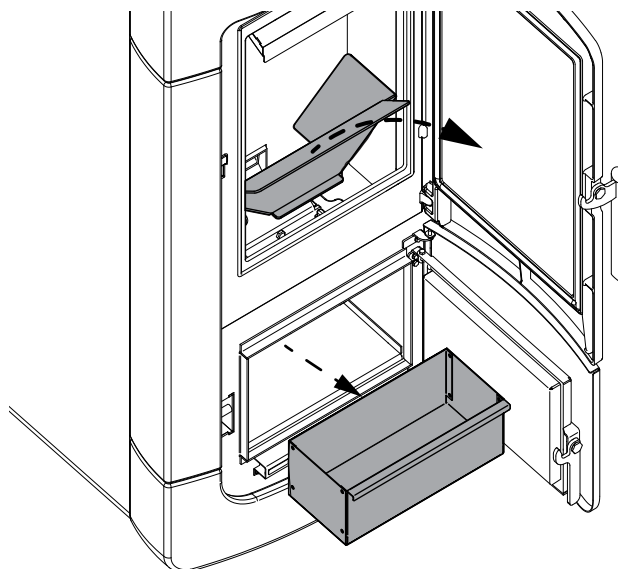
QUOTIDIEN - RACLEURS:

Le nettoyage des échangeurs thermiques doit avoir lieu uniquement lorsque le générateur est froid! Son nettoyage permet de garantir un rendement thermique toujours constant dans le temps. Ce type d'entretien doit être effectué au moins une fois par jour. Pour ce faire, il suffit d'utiliser les racleurs prévus à cet effet situés dans la partie supérieure du générateur, en effectuant le mouvement du bas vers le haut et vice versa plusieurs fois.



HEBDOMADAIREMENT - CHAMBRE DE COMBUSTION ET TIROIR DES CENDRES:

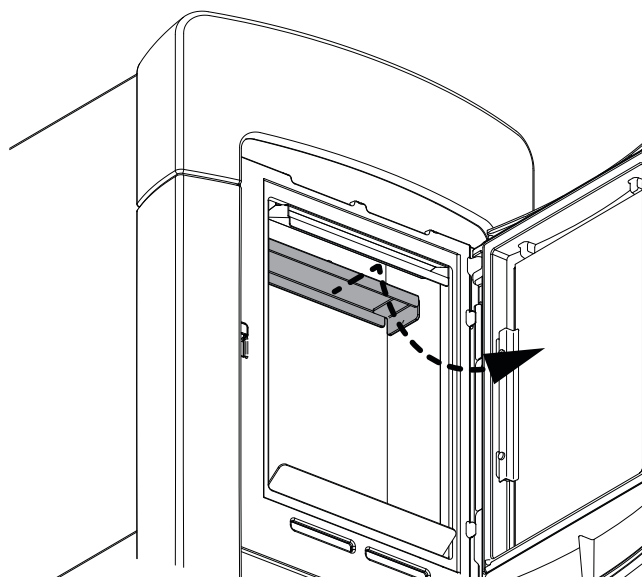
Il est recommandé d'aspirer au moins une fois par semaine les dépôts des cendres dans la chambre de combustion avec un aspirateur approprié.



MENSUELLEMENT

Nettoyage du déflecteur :

Chaque mois, il faut enlever le déflecteur de fumées situé dans la partie supérieure de la chambre de combustion (voir figure). Pour l'extraire, il suffit d'enlever le déflecteur central de fumées comme s'il s'agissait d'un tiroir.

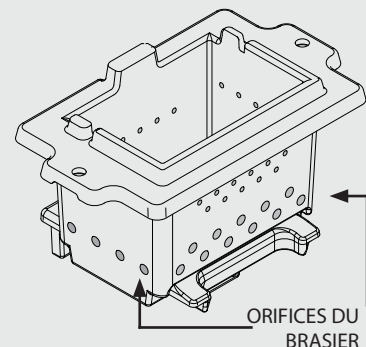


UN BRASIER PROPRE GARANTIT UN FONCTIONNEMENT CORRECT!



EN MAINTENANT LE BRASIER ET SES ORIFICES TOUJOURS BIEN PROPRES SANS RÉSIDUS DE COMBUSTION, ON GARANTIT AU GÉNÉRATEUR UNE BONNE COMBUSTION AU COURS DU TEMPS, EN ÉVITANT DES ÉVENTUELS DYSFONCTIONNEMENTS QUI POURRAIENT EXIGER L'INTERVENTION DU TECHNICIEN.

IL EST POSSIBLE D'UTILISER LA FONCTION DANS LE MENU UTILISATEUR "SET RÉGLAGE - CHARGEMENT PELLETT" POUR ADAPTER LA COMBUSTION SELON LES EXIGENCES DÉCRITES.



SIL CÂBLE D'ALIMENTATION EST ENDOMMAGÉ, IL DOIT ÊTRE REMPLACÉ PAR LE SERVICE D'ASSISTANCE TECHNIQUE OU, EN TOUT ÉTAT DE CAUSE, PAR UNE PERSONNE AYANT DES QUALIFICATIONS SIMILAIRES, DE MANIÈRE À ÉVITER TOUT RISQUE.

ENTRETIEN ORDINAIRE EFFECTUÉ PAR DES TECHNICIENS AUTORISÉS

L'entretien ordinaire doit être réalisé au moins une fois par an.

Du fait qu'il utilise les pellets comme combustible solide, le générateur nécessite une intervention annuelle d'entretien ordinaire qui doit être réalisée par un **Technicien autorisé, en utilisant exclusivement des pièces de rechange d'origine.**

Tout manquement peut compromettre la sécurité de l'appareil et rendre caduques les droits de la garantie.

En respectant les fréquences de nettoyage incombant à l'utilisateur décrites dans le manuel d'utilisation et d'entretien, le générateur est assuré d'avoir une bonne combustion dans le temps, en évitant les anomalies et/ou dysfonctionnements éventuels qui pourraient nécessiter des interventions plus approfondies du technicien. Les demandes d'intervention d'entretien ordinaire ne sont pas incluses dans la garantie du produit.

JOINTS DE PORTE, TIROIR DES CENDRES ET BRASIER

Les joints garantissent la fermeture hermétique du poêle et, donc, son fonctionnement correct.

Il est nécessaire qu'ils soient vérifiés périodiquement : s'ils sont usés ou endommagés, il faut les remplacer immédiatement.

Ces opérations devront être effectuées par un technicien autorisé.

RACCORDEMENT À LA CHEMINÉE

Chaque année, ou en tout état de cause à chaque fois que nécessaire, aspirer et nettoyer le conduit de cheminée. Si des parties horizontales sont présentes, retirer les résidus avant qu'ils n'obstruent le passage des fumées.

MISE HORS SERVICE (FIN SA SAISON)

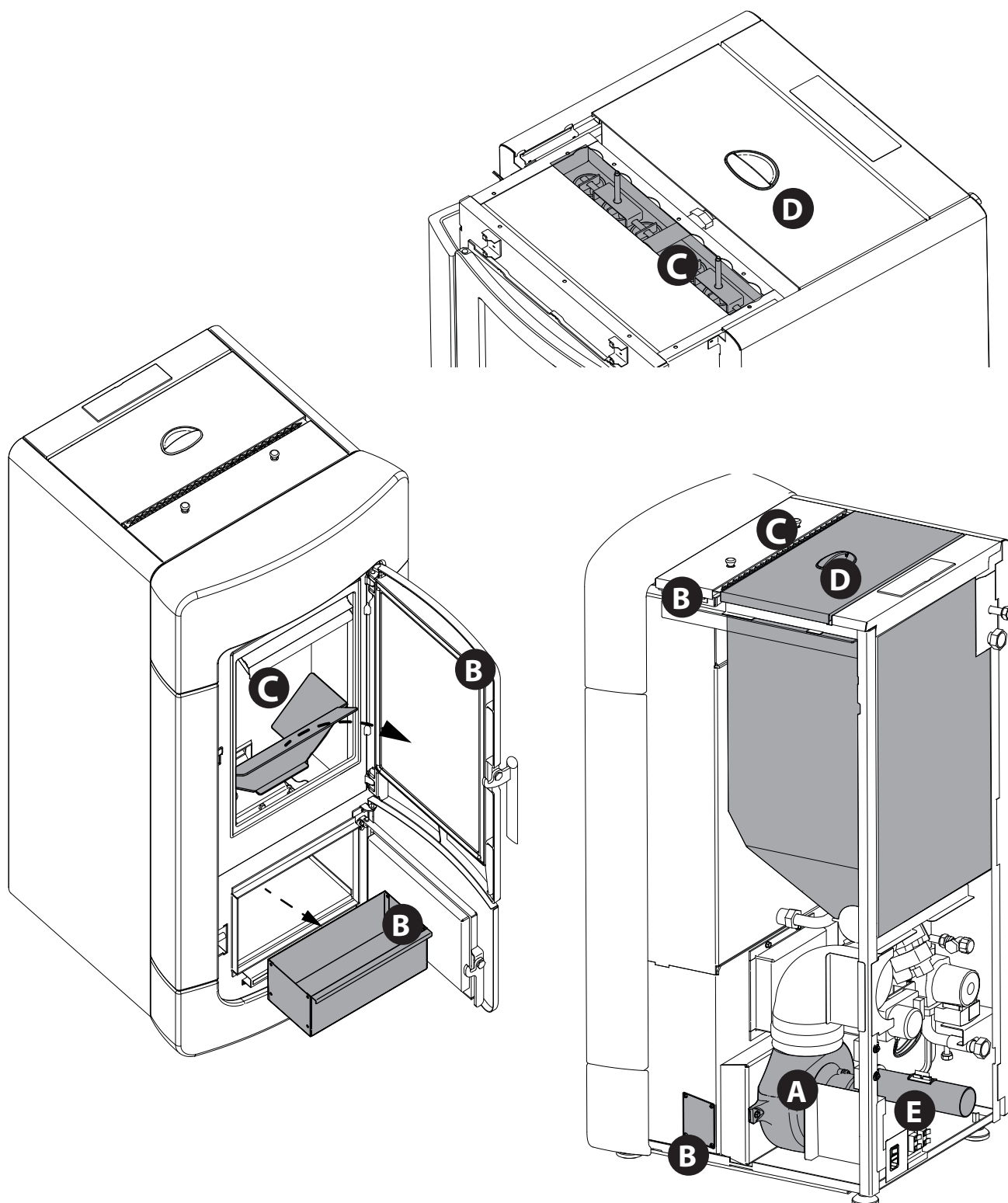
En fin de saison, avant d'éteindre le poêle, il est conseillé de vider complètement le réservoir à pellets, en aspirant les éventuels résidus de pellets et poussières qui s'y trouvent.

NOUS VOUS CONSEILLONS DE NE PAS DEBRANCHER LE GÉNÉRATEUR DU SECTEUR POUR PERMETTRE AU CIRCULATEUR D'EFFECTUER LES CYCLES ANTI-BLOPAGE NORMAUX.

L'entretien ordinaire doit être réalisé au moins une fois par an.


ENTRETIEN ORDINAIRE

LES IMAGES SONT FOURNIES À TITRE INDICATIF.



A	Moteur fumées (démontage et nettoyage du conduit des fumées et raccord en « T »), nouveau silicone aux endroits prévus
B	Joint d'inspection, tiroir des cendres et porte (remplacer et appliquer le silicone aux endroits prévus)
C	Chambre de combustion et échangeur (nettoyage complet) y compris le nettoyage de conduit de la bougie
D	Réservoir (vidage complet et nettoyage)
E	Vérification du tuyau d'aspiration de l'air et nettoyage éventuel du capteur de flux

VISUALISATIONS	
AFFICHEUR	CAUSE
OFF	Générateur éteint
START	La phase de démarrage est en cours.
CHARGE PELLET	Le chargement continu du pellet est en cours durant l'allumage
ALLUMAGE	La phase d'allumage est en cours
DÉMARRAGE	La phase de démarrage est en cours
FONCTIONNEMENT	La phase de fonctionnement normal est en cours
MODUL.	Le générateur fonctionne au minimum.
NETTOYAGE DU BRASIER	Le nettoyage du brasier est en cours
*NETTOYAGE DU BRASIER DÉPRESSION	Le nettoyage du brasier est en cours - cause dépression insuffisante
NETTOYAGE FINAL	Le nettoyage final est en cours
STAND-BY	Générateur éteint à cause du thermostat externe, dans l'attente de se rallumer
ATTENTE REFROIDISSEMENT	Un nouvel allumage est tenté quand le générateur vient d'être éteint. Quand le générateur effectue un arrêt, il est nécessaire d'attendre l'arrêt total du moteur de fumées, puis d'effectuer le nettoyage du brasier. Seulement après avoir effectué ces opérations, il sera possible de rallumer le générateur.
HOFF	Générateur éteint car la température de l'eau est supérieure au set configuré.
*T-AMB	Affiche la température ambiante (pour les modèles qui le prévoient).
*T - OFF	Générateur éteint, dans l'attente de se rallumer, à cause du fait que toutes les demandes sont satisfaites
ATTENTE BLACK OUT	Le générateur est en train de se refroidir après une coupure de courant. Une fois que la phase de refroidissement sera terminée, il se rallumera en mode automatique
ANTIGEL	Le fonctionnement antigel est en cours puisque la température de l'eau (t° H2O) est en dessous du seuil configuré en usine le circulateur s'active jusqu'à ce que l'eau ait atteint le paramètre préconfiguré en usine +2°C
ANTIBLOCAGE	La fonction antiblocage du circulateur est en cours (seulement si le générateur est resté en état OFF pendant au moins 96 heures) ; le circulateur s'active pendant le temps préétabli par le fabricant, de façon à éviter le blocage de celui-ci.
SOUFFLAGE AUTO	Le soufflage automatique est activé
*BLOCAGE ÉCHANGEUR	Le nettoyage de l'échangeur est bloqué

ALARMES		
AFFICHEUR	EXPLICATION	SOLUTION
	Indique la présence d'une alarme.	Allumée : indique la présence d'une alarme Clignotante : indique la désactivation du capteur de dépression. L'alarme peut être réarmée uniquement si le moteur des fumées s'est arrêté et après avoir attendu 15 minutes après l'affichage de l'alarme, en appuyant sur la touche 1/ pendant 3 secondes.
ASPIRATEUR EN PANNE	Panne moteur des fumées	Contactez le centre d'assistance

* sur les modèles prédisposés

SONDE DES FUMÉES	Panne sonde fumées.	Contactez le centre d'assistance
FUMÉES CHAUDES	Température des fumées élevée	Contrôlez la charge de pellet (voir « Réglage charge pellet »). Si le problème ne se résout pas, contactez un technicien agréé.
ALL CLEAN CHECK UP	La porte ne ferme pas correctement. Le tiroir à cendres ne ferme pas correctement. La chambre de combustion est encrassée. Le conduit d'expulsion des fumées est obstrué.	Vérifier la fermeture hermétique de la porte. Vérifier la fermeture hermétique du tiroir à cendres. Vérifier la propreté du conduit des fumées, du capteur du canal d'air primaire et de la chambre de combustion.
DÉFAUT D'ALLUMAGE	Le réservoir du pellet est vide. Réglage inadéquat du chargement des pellets. Bulbes thermostatiques déclenchés.	Vérifier la présence ou non de pellets dans le réservoir. Régler l'afflux des pellets (voir « Réglage chargement des pellets »). Vérifier les procédures décrites dans le chapitre « Allumage ». Vérifier les thermostats à bulbes (voir le chapitre Réarmements)
ALLUMAGE RATÉ BLACK OUT	Absence de courant pendant la phase d'allumage.	Mettre le poêle sur OFF avec la touche 1 et répéter les procédures décrites au chapitre « Allumage ».
PELLETS TERMINÉS	Le réservoir du pellet est vide. Manque de chargement de pellet. Le motoréducteur ne charge pas de pellets.	Vérifier la présence ou non de pellets dans le réservoir. Régler l'afflux de pellets (voir « Réglage charge pellet »).
AL. DEPR	La porte ne ferme pas correctement. Le tiroir à cendres ne ferme pas correctement. La chambre de combustion est encrassée. Le conduit d'expulsion des fumées est obstrué/sale.	Vérifier la fermeture hermétique de la porte. Vérifier la fermeture hermétique du tiroir à cendres. Vérifier la propreté tant du conduit des fumées que de la chambre de combustion.
DÉBITMÈTRE KO	Capteur de flux défectueux. Capteur déconnecté	Contactez le centre d'assistance
SURTEMPÉRATURE H2O	Air dans l'installation Circulation inadaptée	Probable air dans l'installation, purger l'installation. Manque de circulation adaptée. Zone de sécurité absente ou non adaptée. L'eau à l'intérieur du poêle a dépassé 95°C. Anomalie possible du circulateur. Si le problème persiste, les opérations de rétablissement devront être effectuées par un technicien autorisé.
* PANNE À LA TRAPPE	Le nettoyage automatique du brasier est bloqué. Brasier sale/obstrué La porte ne ferme pas correctement.	Vérifier que la porte soit bien fermée. Vérifier que le brasier soit libre et propre. Le nettoyage automatique du brasier est bloqué. Si le problème persiste, contactez le centre d'assistance.
AL.-PRESSION H2O MIN	La pression de l'installation lue par le pressostat est trop basse.	Probable air dans l'installation, purger l'installation. Manque possible d'eau ou pertes dues à des anomalies dans certains composants de l'installation. Si le problème persiste, contactez le centre d'assistance.
SONDE H2O	Panne sonde H2O	Contactez le centre d'assistance
AL.-PRESSION H2O MAX.	La pression de l'eau a dépassé le seuil maximum	Probable air dans l'installation, purger l'installation. Vérifier que les vases d'expansion ne soient pas endommagés ou sous-dimensionnés. Vérifier que l'installation à froid soit chargée à une pression correcte Si le problème persiste, contactez le centre d'assistance.
* CAPTEUR DE LA PRESSION EN PANNE	Capteur différentiel de pression défectueux, débranché ou en panne.	Contactez le centre d'assistance
* COMMANDE VIS SANS FIN	Fonctionnement anormal de la charge des pellets.	Contactez le centre d'assistance
*BLOCAGE VIS SANS FIN	Fonctionnement anormal du moteur des pellets.	Contactez le centre d'assistance
* SONDE CHAUFFE-EAU	Panne à la sonde du chauffe-eau.	Contactez le centre d'assistance
* SONDE PUFFER	Panne à la sonde du chauffe-eau	Contactez le centre d'assistance
*RÉSERVOIR VIDE	Le réservoir du pellet est vide. La porte ne ferme pas correctement. Le tiroir à cendres ne ferme pas correctement. La chambre de combustion est encrassée. Le conduit d'expulsion des fumées est obstrué.	Vérifier la présence ou non de pellets dans le réservoir. Vérifier la fermeture hermétique de la porte. Vérifier la fermeture hermétique du tiroir à cendres. Vérifier la propreté du conduit des fumées, du capteur du canal d'air primaire et de la chambre de combustion. Contactez le centre d'assistance.

* sur les modèles prédisposés.

CONDITIONS DE GARANTIE

1. Les produits EXTRAFLAME S.p.A. sont garantis, conformément aux directives de la communauté européenne, pour une période de 24 mois à compter de la date d'achat.

Un document fiscal valide qui prouve l'achat, délivré par le vendeur (ticket de caisse, facture ou bon de transport), identifiant le produit acheté et la date d'achat et/ou de livraison de ce dernier est nécessaire.

ATTENTION : la présente garantie conventionnelle ne remplace pas la garantie prévue par les normes européennes pour la protection des Consommateurs.

La garantie conventionnelle est limitée au territoire italien et aux territoires compris dans la Communauté européenne couverts par le Service des Centres d'Assistance Technique Agréés (vérifier sur le site www.lanordica-extraflame.com)

Elle est également limitée au pays de résidence et/ou du domicile du consommateur qui doit être le même que celui du siège légal et/ou commercial du vendeur du produit EXTRAFLAME S.p.A.

Les présentes normes ne s'appliquent pas aux produits achetés dans le cadre d'activités commerciales, d'entreprise ou professionnelles. Dans ces cas, la garantie du produit sera limitée à une période de 12 mois à compter de la date d'achat.

GARANTIE ITALIE

Que faire en cas d'anomalie dans le fonctionnement du produit :

Consulter le manuel d'utilisation pour s'assurer que l'anomalie ne peut pas être résolue avec une application correcte des fonctionnalités du produit. S'assurer que le défaut rentre dans le type d'anomalies couvertes par la garantie ; si ce n'est pas le cas, le coût de l'intervention sera entièrement à la charge du consommateur. Lors de la demande d'intervention du Service d'Assistance au Centre d'Assistance Agréé, toujours indiquer la nature du défaut, le modèle de l'appareil, une adresse complète et un numéro de téléphone.

GARANTIE EUROPE

Que faire en cas d'anomalie dans le fonctionnement du produit :

Consulter le manuel d'utilisation pour s'assurer que l'anomalie ne peut pas être résolue avec une application correcte des fonctionnalités du produit. S'assurer que le défaut rentre dans le type d'anomalies couvertes par la garantie ; si ce n'est pas le cas, le coût de l'intervention sera entièrement à la charge du consommateur. Demander l'intervention du Service d'Assistance ou l'adresse du Centre d'Assistance Technique Agréé au vendeur en indiquant toujours la nature du défaut, le modèle de l'appareil, une adresse complète et un numéro de téléphone.

Pour les défauts de conformité apparus dans les 6 premiers mois de vie du produit, la réparation du défaut est couverte par la garantie sans frais pour le consommateur.

En cas de vice de conformité relevé entre le septième et le vingt-quatrième mois, le coût de l'appel sera à la charge du consommateur tandis que les frais de la main-d'œuvre et des éventuelles pièces de rechange fonctionnelles utilisées seront à la charge du vendeur.

2. La garantie est exclue si le défaut détecté est dû à des conditions et/ou événements externes tels que, à titre d'exemple non exhaustif, une capacité insuffisante des systèmes ; une installation erronée et/ou un entretien effectué par un personnel non qualifié selon la législation en vigueur dans le pays de résidence du consommateur ; une négligence ; une incapacité d'utilisation et un mauvais entretien par le consommateur, ne correspondant pas à ce qui est indiqué dans le manuel d'utilisation du produit, lequel fait partie intégrante du contrat de vente.

La présente garantie ne couvre pas non plus les dommages subis par le produit en l'absence de causes avérées imputables à des vices de fabrication. De la même manière sont exclus de la présente garantie tout vice dû au dysfonctionnement du conduit de cheminée, aux termes de la législation en vigueur dans le pays au moment de l'achat, ainsi que tous les défauts du produit dus à une incurie, rupture accidentelle, altération et/ou dommage dans le transport (rayures, bossellements, etc.), interventions effectuées par un personnel non autorisé et autres dommages causés par des interventions erronées du consommateur en essayant de remédier à la panne initiale.

La garantie ne couvre pas les matériaux de consommation suivants : les joints, les verres céramiques ou trempés, les revêtements et grilles en fonte, les matériaux réfractaires (ex. Nordiker ou autre), les pièces peintes, chromées ou dorées, les éléments en faïence, les poignées, le brasier et les composants correspondants. Pour les produits Idro, l'échangeur de chaleur est exclu de la garantie si un circuit adapté anti-condensation n'est pas réalisé, qui garantit une température de retour à l'appareil d'au moins 55 degrés. En général la garantie ne couvre pas tous les composants extérieurs au produit sur lesquels le consommateur peut intervenir directement lors de l'utilisation et/ou l'entretien ou qui peuvent être sujets à l'usure et/ou la formation de rouille et de taches sur l'acier dues à une utilisation de détergents agressifs.

En cas de réclamation pour un défaut non avéré en phase de vérification par un technicien autorisé, l'intervention sera entièrement à la charge du consommateur.

3. S'il s'avère impossible de rétablir la conformité par une réparation du produit/composant, il sera remplacé, sans modification de l'échéance et des termes de garantie acquis au moment de l'achat du produit/composant à remplacer.

4. EXTRAFLAME S.p.A. décline toute responsabilité en ce qui concerne d'éventuels dommages qui peuvent, directement ou indirectement, être causés à des personnes, animaux et biens personnels en raison de la non-observation de toutes les indications fournies dans le manuel d'utilisation prévu et qui concernent les avertissements au sujet de l'installation, l'utilisation et l'entretien du produit, téléchargeable également sur le site internet.

5. Les interventions d'étalonnage et/ou de réglage du produit en relation au type de combustible ou autre sont exclues de la garantie.

6. Si le produit est réparé auprès d'un des Centres d'Assistance Technique Agréés indiqués par EXTRAFLAME S.p.A. et en cas de remplacement du produit, le transport sera gratuit. Si le technicien est en mesure de réparer le produit au domicile de l'utilisateur et que celui-ci refuse, le transport au laboratoire et la livraison de retour seront à sa charge.

7. Au terme des 24 mois de garantie, toute intervention de réparation sera entièrement à la charge du consommateur.

8. En cas de litiges, seul le Tribunal du siège légal d'EXTRAFLAME S.p.A. - (Vicence-Italie) sera compétent.

AVERTISSEMENTS SUPPLÉMENTAIRES

- ♦ Utiliser exclusivement le combustible recommandé par le fabricant. Le produit ne doit pas être utilisé comme incinérateur.
- ♦ Ne pas utiliser le produit pour monter dessus ou y poser des objets.
- ♦ Ne pas mettre de linge à sécher sur le produit. Les étendoirs ou autres doivent être tenus à une distance appropriée du produit. Risque d'incendie et de dommage au revêtement.
- ♦ Tout usage inapproprié du produit engage entièrement la responsabilité de l'utilisateur et décharge le fabricant de toute responsabilité civile et pénale.
- ♦ Toute altération ou remplacement non autorisés de pièces non originales du produit de quelque type que ce soit peut conduire à un risque compromettant la sécurité de l'utilisateur et décharge l'entreprise de toute responsabilité civile et pénale.
- ♦ La plupart des surfaces du produit sont très chaudes (porte, poignée, vitre, tuyaux de sortie des fumées, etc.). Il faut donc éviter de toucher ces parties sans porter des vêtements de protection appropriés ou sans utiliser des moyens adaptés, comme des gants de protection thermique.
- ♦ Il est interdit de faire fonctionner le produit quand sa porte est ouverte ou lorsque sa vitre est cassée.
- ♦ Le produit doit être connecté électriquement à un dispositif équipé d'un système de mise à la terre efficace.
- ♦ Éteindre le produit en cas de panne ou de dysfonctionnement.
- ♦ Les pellets accumulés et non brûlés dans le brûleur après chaque « absence d'allumage » doivent être retirés avant tout nouvel allumage. Contrôler que le brûleur soit propre et bien positionné avant de l'allumer.
- ♦ Ne pas laver le produit avec de l'eau. L'eau pourrait pénétrer à l'intérieur de l'unité et endommager les isolations électriques, au risque de provoquer des décharges électriques.
- ♦ Les installations non conformes aux normes en vigueur de même qu'une utilisation incorrecte et l'absence d'entretien comme le prévoit le fabricant, entraînent la déchéance de la garantie du produit.

ÉLIMINATION

INFORMATIONS RELATIVES À LA GESTION DES DÉCHETS D'APPAREILS ÉLECTRIQUES ET ÉLECTRONIQUES CONTENANT DES PILES ET DES ACCUMULATEURS



Ce symbole présent sur le produit, sur les piles, sur les accumulateurs, sur l'emballage ou sur la documentation de référence, indique que le produit et les piles ou les accumulateurs ne doivent pas être collectés, récupérés ou éliminés avec les déchets domestiques au terme de leur vie utile.

Une gestion impropre des déchets d'équipements électriques et électroniques, des piles ou des accumulateurs peut causer la libération de substances dangereuses contenues dans les produits. Pour éviter d'éventuelles atteintes à l'environnement ou à la santé, on invite l'utilisateur à séparer cet appareil, et / ou les piles ou les accumulateurs, des autres types de déchets et de le confier au service municipal de collecte. On peut demander au distributeur de prélever le déchet d'appareil électrique ou électronique aux conditions et suivant les modalités prévues par les normes nationales de transposition de la Directive 2012/19/UE.

La collecte sélective et le traitement correct des appareils électriques et électroniques, des piles et des accumulateurs, favorisent la conservation des ressources naturelles, le respect de l'environnement et assurent la protection de la santé.

Pour tout renseignement complémentaire sur les modalités de collecte des déchets d'appareils électriques et électroniques, des piles et des accumulateurs, il faut s'adresser aux Communes ou aux Autorités publiques compétentes pour la délivrance des autorisations.

Extraflame®

Riscaldamento a Pellet

EXTRAFLAME S.p.A. Via Dell'Artigianato, 12 36030 - MONTECCHIO PRECALCINO (VI) - ITALY
☎ +39.0445.865911 - 📠 +39.0445.865912 - ✉ info@extraflame.it - 🌐 www.lanordica-extraflame.com

MADE IN ITALY
design & production

***POUR CONNAÎTRE LE CENTRE D'ASSISTANCE LE PLUS PROCHE
CONTACTER VOTRE REVENDEUR OU CONSULTER
LE SITE WWW.LANORDICA-EXTRAFLAME.COM***

Le fabricant se réserve le droit de modifier les caractéristiques et les données reportées dans ce manuel à tout moment et sans préavis, dans le but d'améliorer ses produits.
Par conséquent, ce manuel ne peut pas être considéré comme un contrat vis-à-vis de tiers.