

PALAZZETTI

IL CALORE CHE PIACE ALLA NATURA

ASIA 70/80

IT

LIBRETTO PRODOTTO

Il presente manuale è parte integrante del prodotto.
Si raccomanda di leggere attentamente le istruzioni prima dell'installazione, manutenzione o utilizzo del prodotto.

EN

PRODUCT TECHNICAL DETAILS

This manual is an integral part of the product.
Read the instructions carefully before installing, servicing or operating the product.

DE

PRODUKTHANDBUCH

Die vorliegende Anleitung ist fester Bestandteil des Produkts.
Vor der Installation, Wartung und Verwendung die Anleitungen stets aufmerksam durchlesen.

FR

MANUEL DU PRODUIT

Le présent manuel fait partie intégrante du produit.
Il est conseillé de lire attentivement les consignes avant l'installation, l'entretien ou l'utilisation du produit.

ES

DATOS TÉCNICOS DEL PRODUCTO

Este manual es parte integrante del producto.
Se recomienda leer detenidamente las instrucciones antes de la instalación, el mantenimiento y el uso del producto.

SL

KNJIŽICA O IZDELKU

Ta priročnik je sestavni del izdelka.
Pred namestitvijo, vzdrževanjem ali uporabo izdelka natančno preberite navodila.

IT

Gentile cliente,
desideriamo innanzitutto ringraziarLa per la preferenza che ha voluto accordarci acquistando il nostro prodotto e ci congratuliamo con Lei per la scelta.
Per consentirLe di utilizzare al meglio il suo prodotto, la invitiamo a seguire attentamente quanto descritto nel presente manuale.

EN

Dear Customer,
We'd like to thank you for having purchased one of our products and congratulate you on your choice.
To make sure you get the most out of your product, please carefully follow the instructions provided in this manual.

FR

Cher client,
Nous souhaitons avant tout vous remercier de la préférence que vous nous avez accordée en achetant notre produit et vous félicitons pour votre choix.
Afin de vous permettre de profiter au mieux de votre nouveau produit, nous vous invitons à suivre attentivement les instructions reportées dans cette notice.

DE

Sehr geehrter Kunde,
Zuallererst möchten wir Ihnen für den uns gewährten Vorzug danken und Ihnen zur Wahl gratulieren.
Damit Sie Ihren neuen Produkt, so gut wie möglich benutzen können, bitten wir Sie, die in dieser Bedienungs- und Wartungsanleitung enthaltenen Angaben genau zu befolgen.

ES

Estimado Cliente,
Deseamos agradecerle por la preferencia que nos ha otorgado adquiriendo nuestro producto y lo felicitamos por su elección.
Para el mejor uso de su producto, lo invitamos a leer con atención cuanto se describe en el presente manual.

SL

Spoštovani kupec,
zahvaljujemo se vam za nakup enega od naših izdelkov in vam čestitamo za izbiro.
Da boste lahko kar najbolje izkoristili svoj izdelek, natančno sledite navodilom v tem priročniku.

Sommario

1 CONOSCERE IL PRODOTTO	4
1.1 Dimensioni Asia 70	5
1.2 Dimensioni Asia 80	6
1.3 Caratteristiche tecniche Asia 70	7
1.4 Caratteristiche tecniche Asia 80	8
2 SMONTAGGIO DELLA VESTIZIONE	9
3 MONTAGGIO DELLA VESTIZIONE	10

1 CONOSCERE IL PRODOTTO

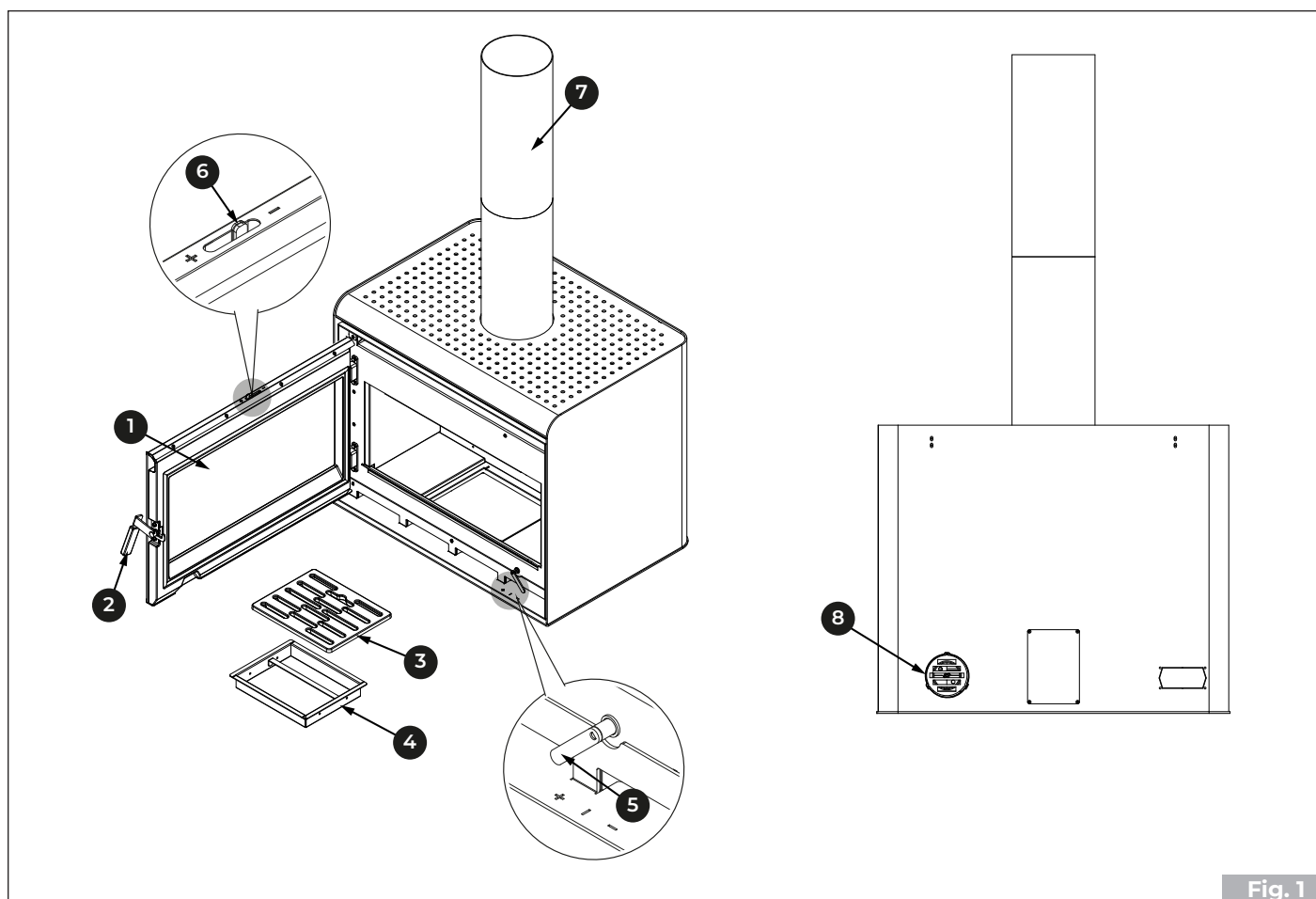


Fig. 1

1	Porta
2	Maniglia di apertura porta
3	Griglia focolare
4	Cassetto cenere
5	Regolazione aria comburente
6	Regolazione aria pulizia vetro
7	Uscita fumi
8	Ingresso aria comburente

1.1 Dimensioni Asia 70

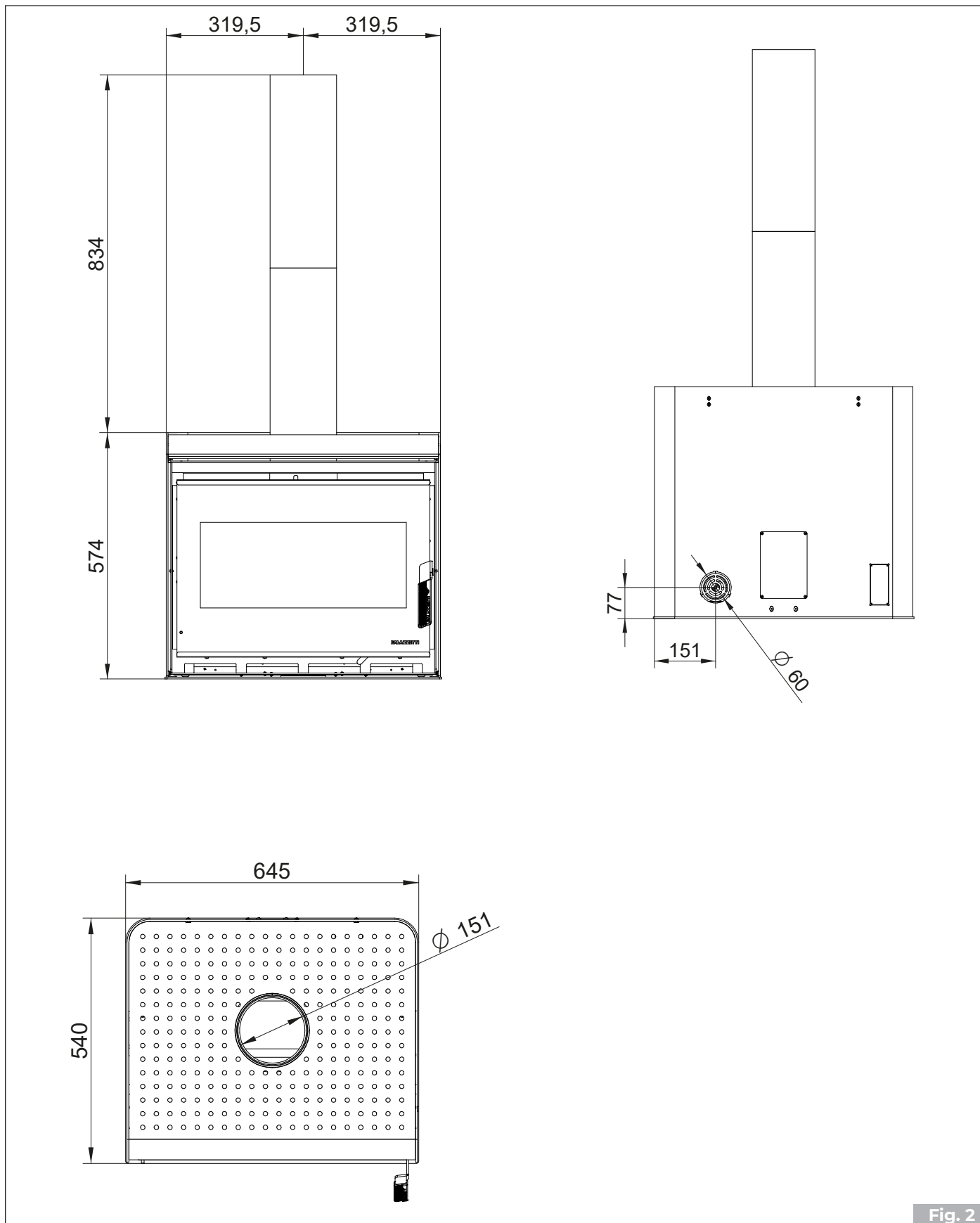


Fig. 2

1.2 Dimensioni Asia 80

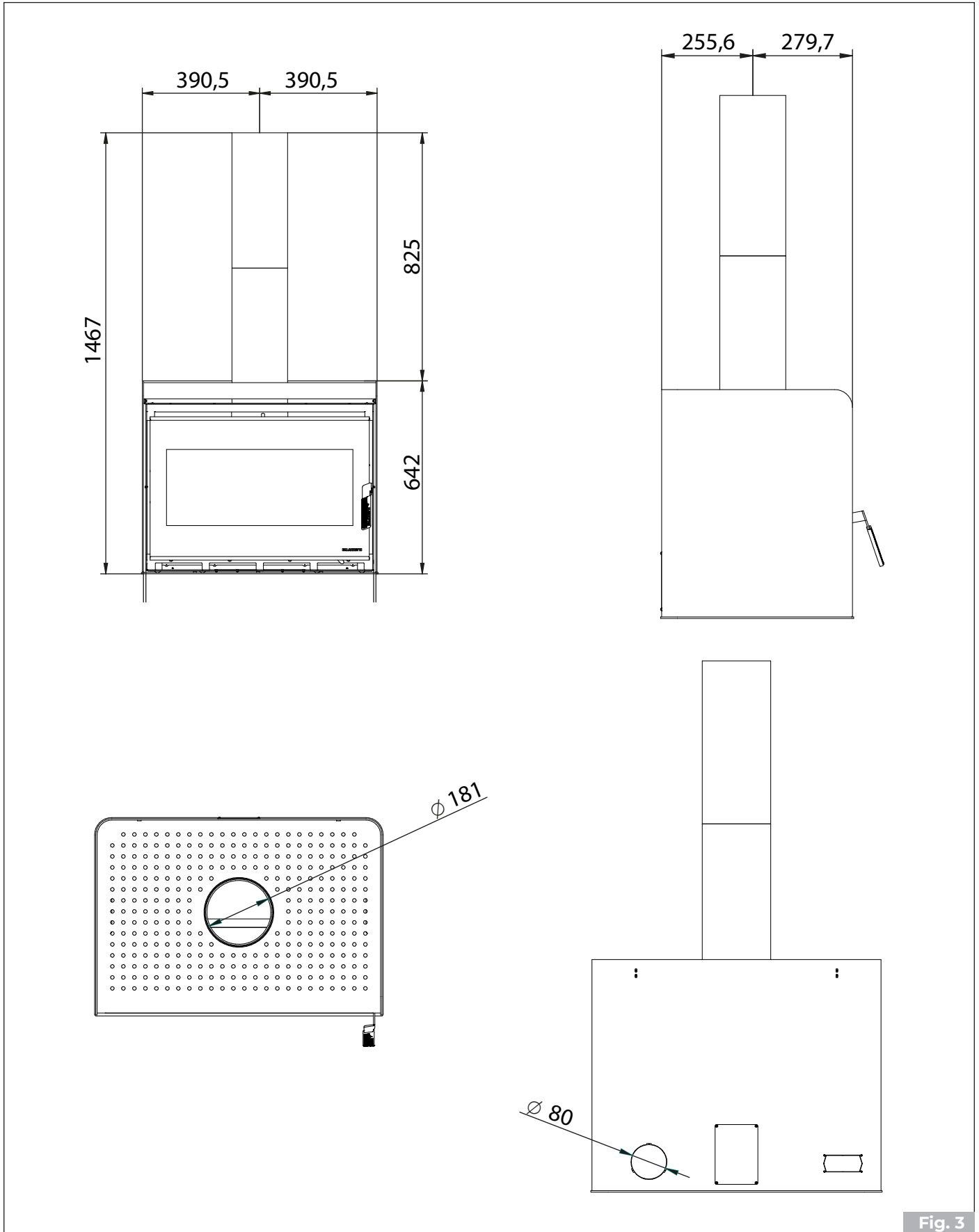


Fig. 3

1.3 Caratteristiche tecniche Asia 70

Dati tecnici		ASIA 70
Classe di appartenenza in riferimento a D.L.G. 186/2017	Nr.	5
Potenza termica nominale (*)	kW	10,2
Rendimento	%	88,3
Consumo orario di combustibile	kg/h	2,34
Portata dei fumi	g/s	7,6
Emissioni di CO (13% di O ₂)	mg/Nm ³	636
Temperatura fumi	°C	152,4
Combustibile		Legna
Tiraggio del camino	Pa	12 ± 2
Peso	kg	-
Uscita fumi	mm	Ø 150
Presca d'aria esterna	mm	Ø 120
Ingresso aria comburente	mm	Ø 60
Adatto per locali non inferiori a:	m ³	50

Dati elettrici		ASIA 70
Tensione	V	-
Frequenza	Hz	-
Potenza max assorbita in funzionamento	W	-

(*) Le prestazioni di cui alle caratteristiche tecniche sono ottenute col registro aria primaria posizionato sulla prima tacca da sinistra - Pulizia vetro tutta chiusa.

1.4 Caratteristiche tecniche Asia 80

Dati tecnici		ASIA 80
Classe di appartenenza in riferimento a D.L.G. 186/2017	Nr.	5
Potenza termica nominale (*)	kW	12,4
Rendimento	%	86,8
Consumo orario di combustibile	kg/h	3,28
Portata dei fumi	g/s	8,46
Emissioni di CO (13% di O ₂)	mg/Nm ³	609
Temperatura fumi	°C	210,1
Combustibile		Legna
Tiraggio del camino	Pa	12 ± 2
Peso	kg	-
Uscita fumi	mm	Ø 180
Presa d'aria esterna	mm	Ø 120
Ingresso aria comburente	mm	Ø 80
Adatto per locali non inferiori a:	m ³	55

Dati elettrici		ASIA 80
Tensione	V	-
Frequenza	Hz	-
Potenza max assorbita in funzionamento	W	-

(*) Le prestazioni di cui alle caratteristiche tecniche sono ottenute col registro aria primaria posizionato sulla prima tacca da sinistra - Pulizia vetro tutta chiusa.

2 SMONTAGGIO DELLA VESTIZIONE

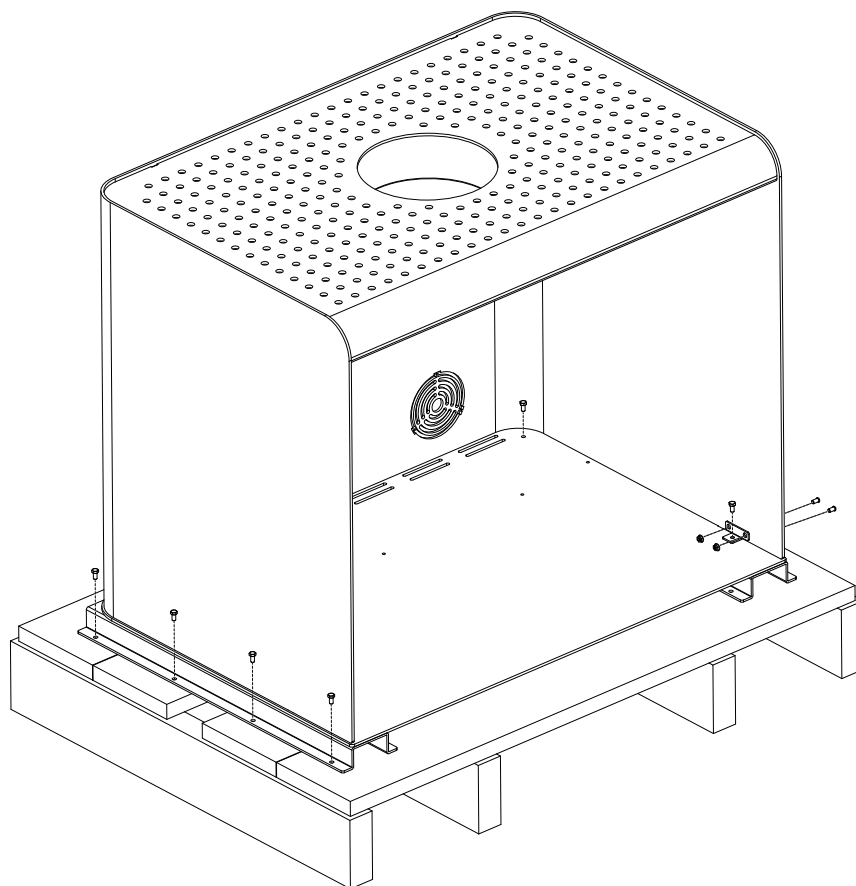


Fig. 4

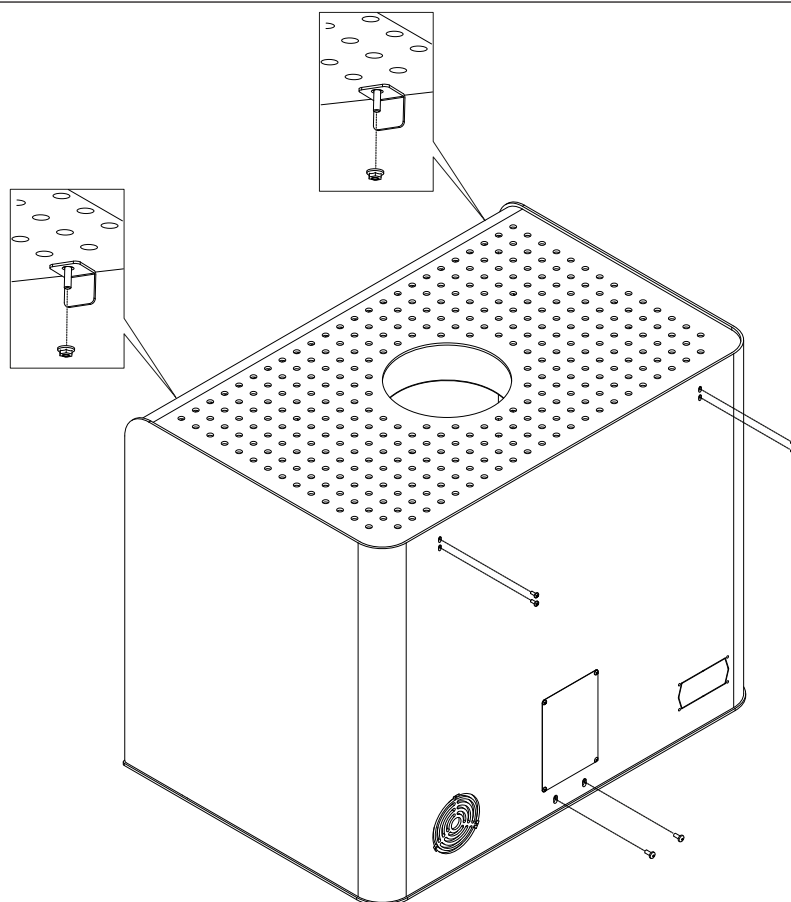
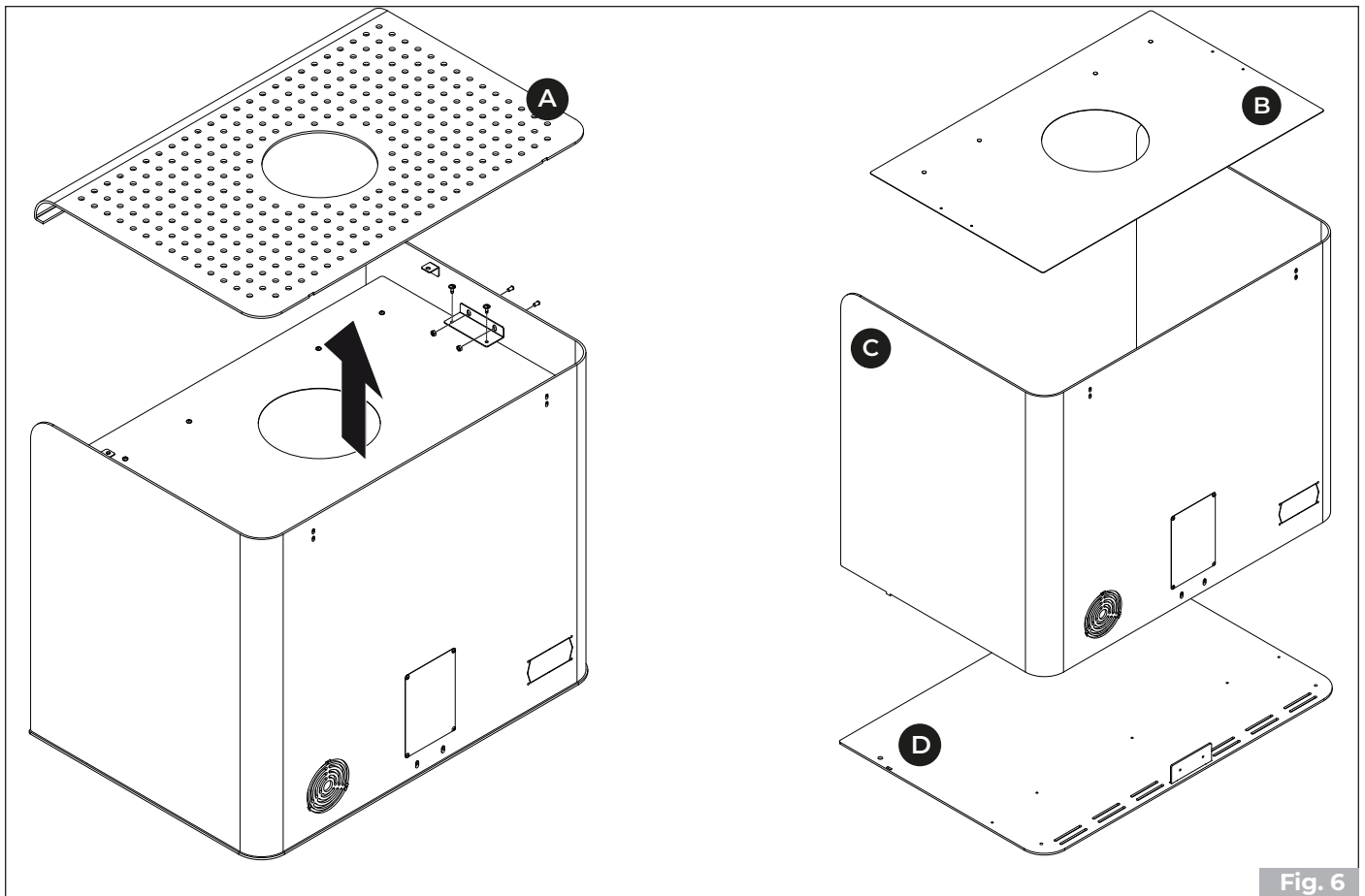
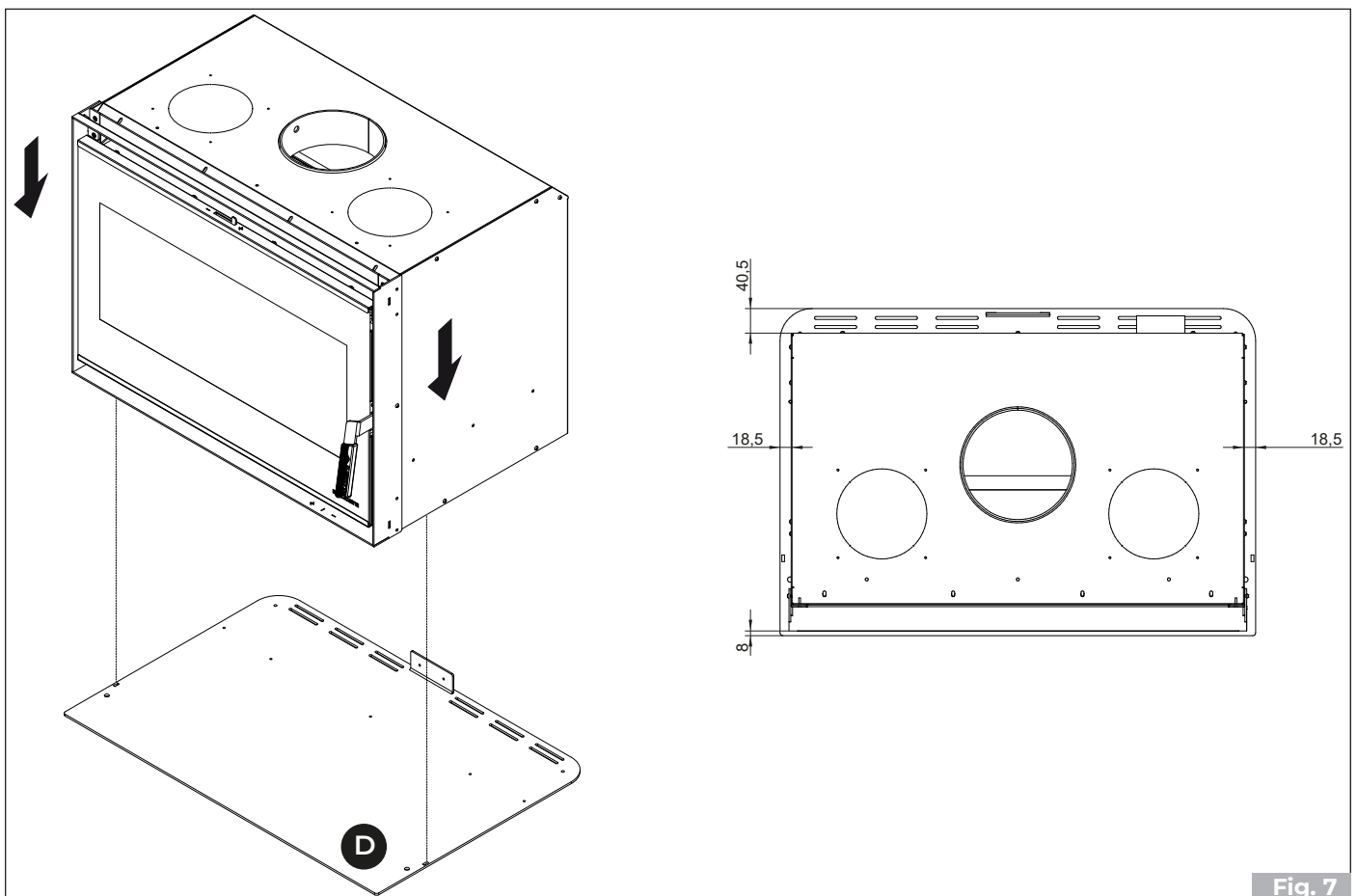


Fig. 5



3 MONTAGGIO DELLA VESTIZIONE



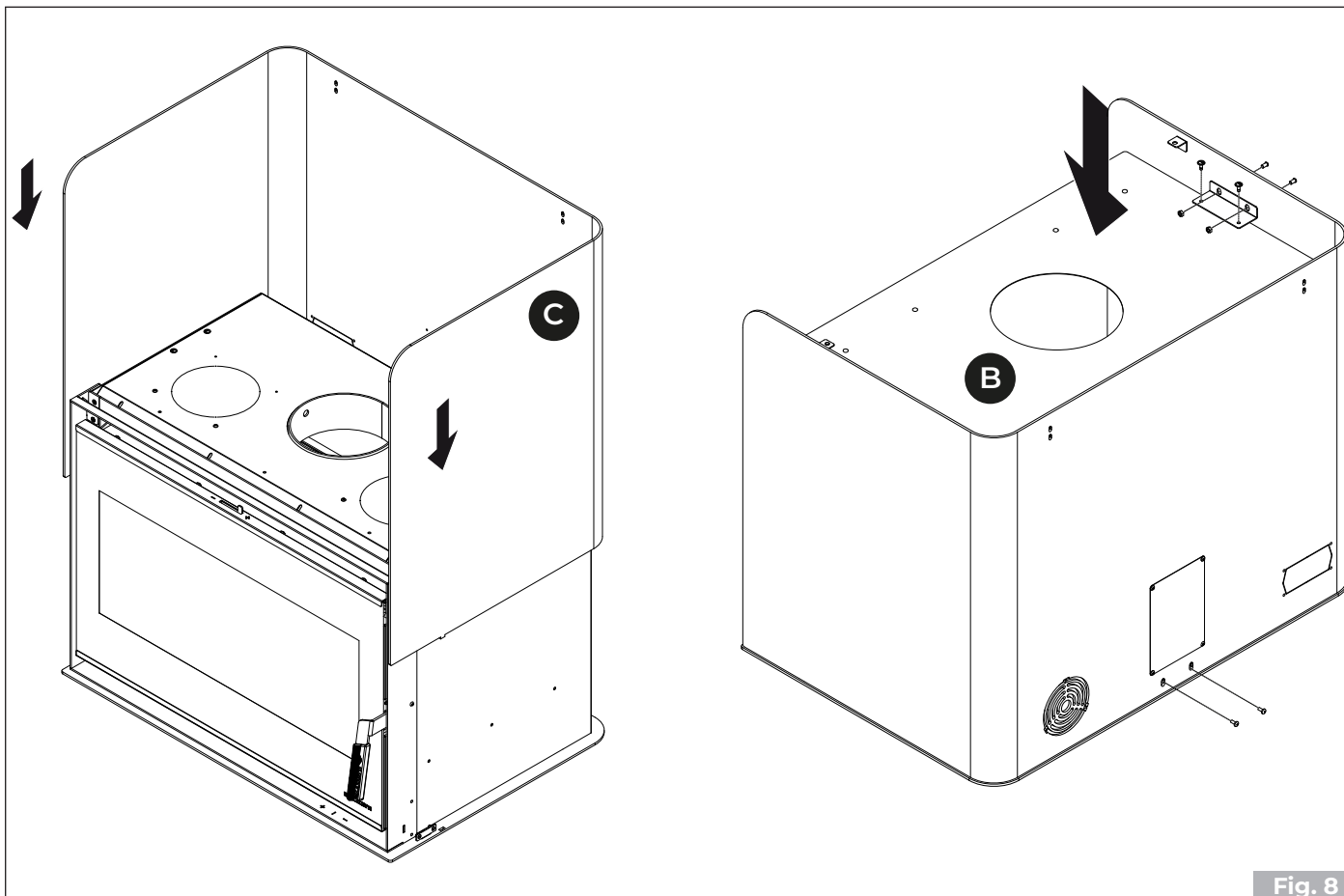


Fig. 8

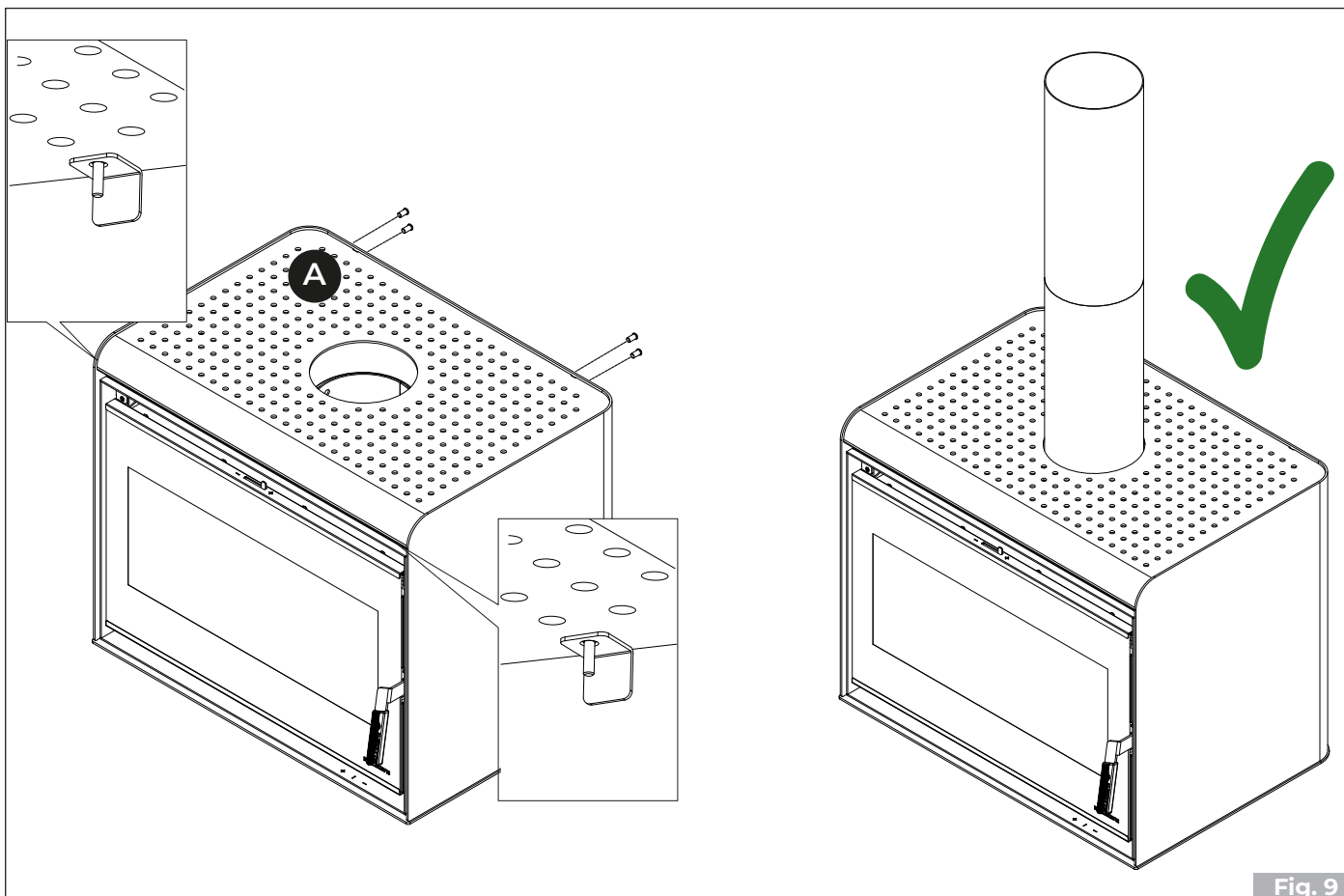


Fig. 9

Table of contents

1	BECOMING FAMILIAR WITH THE PRODUCT	13
1.1	Asia 70 dimensions	14
1.2	Asia 80 dimensions	15
1.3	Asia 70 technical features	16
1.4	Asia 80 technical features	17
2	DISASSEMBLY OF AESTHETIC COMPONENTS	18
3	ASSEMBLY OF AESTHETIC COMPONENTS	19

1 BECOMING FAMILIAR WITH THE PRODUCT

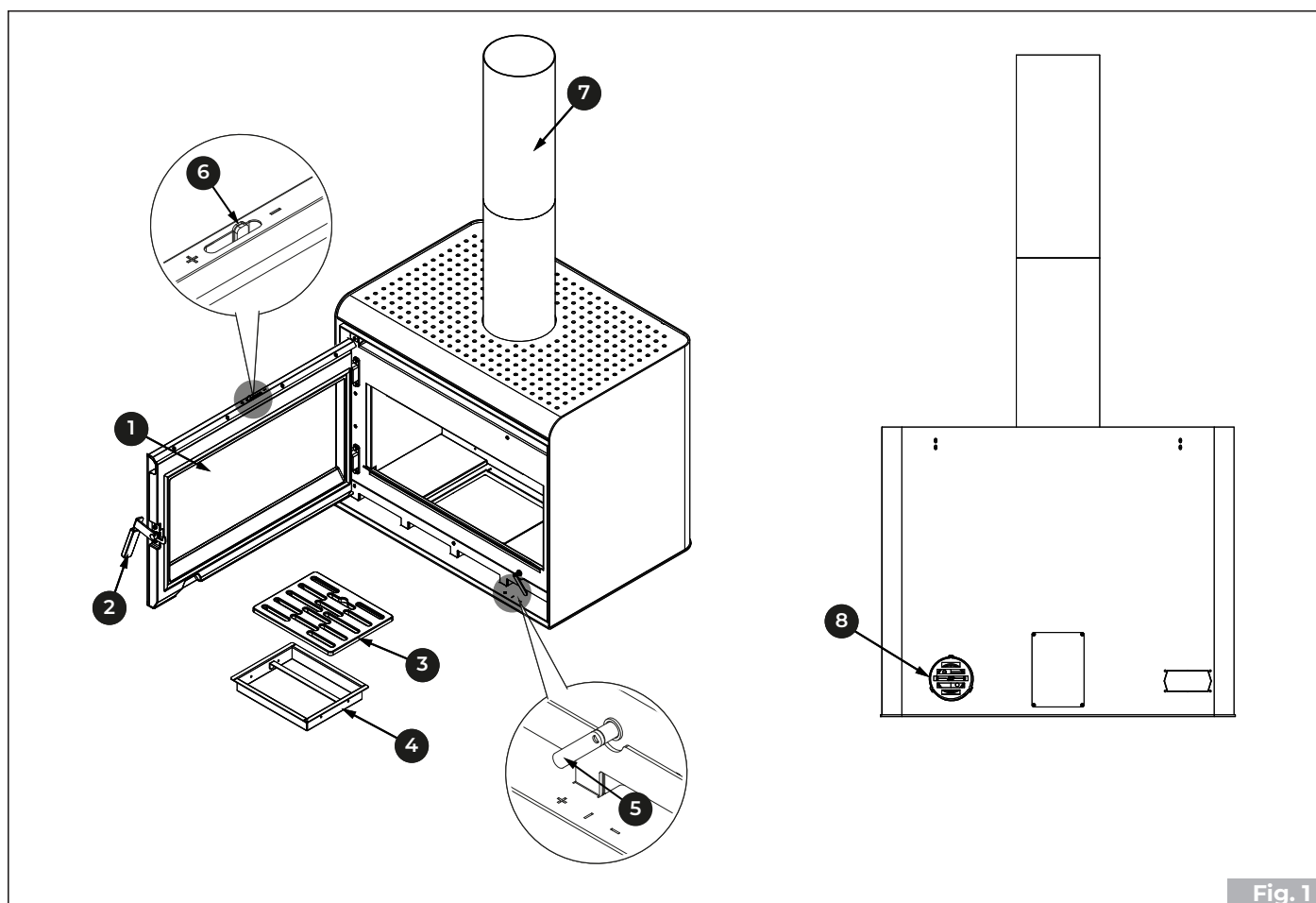


Fig. 1

1	Door
2	Door opening handle
3	Fire box grate
4	Ash drawer
5	Combustion air regulation
6	Glass cleaning air adjustment
7	Flue gas outlet
8	Combustion air inlet

1.1 Asia 70 dimensions

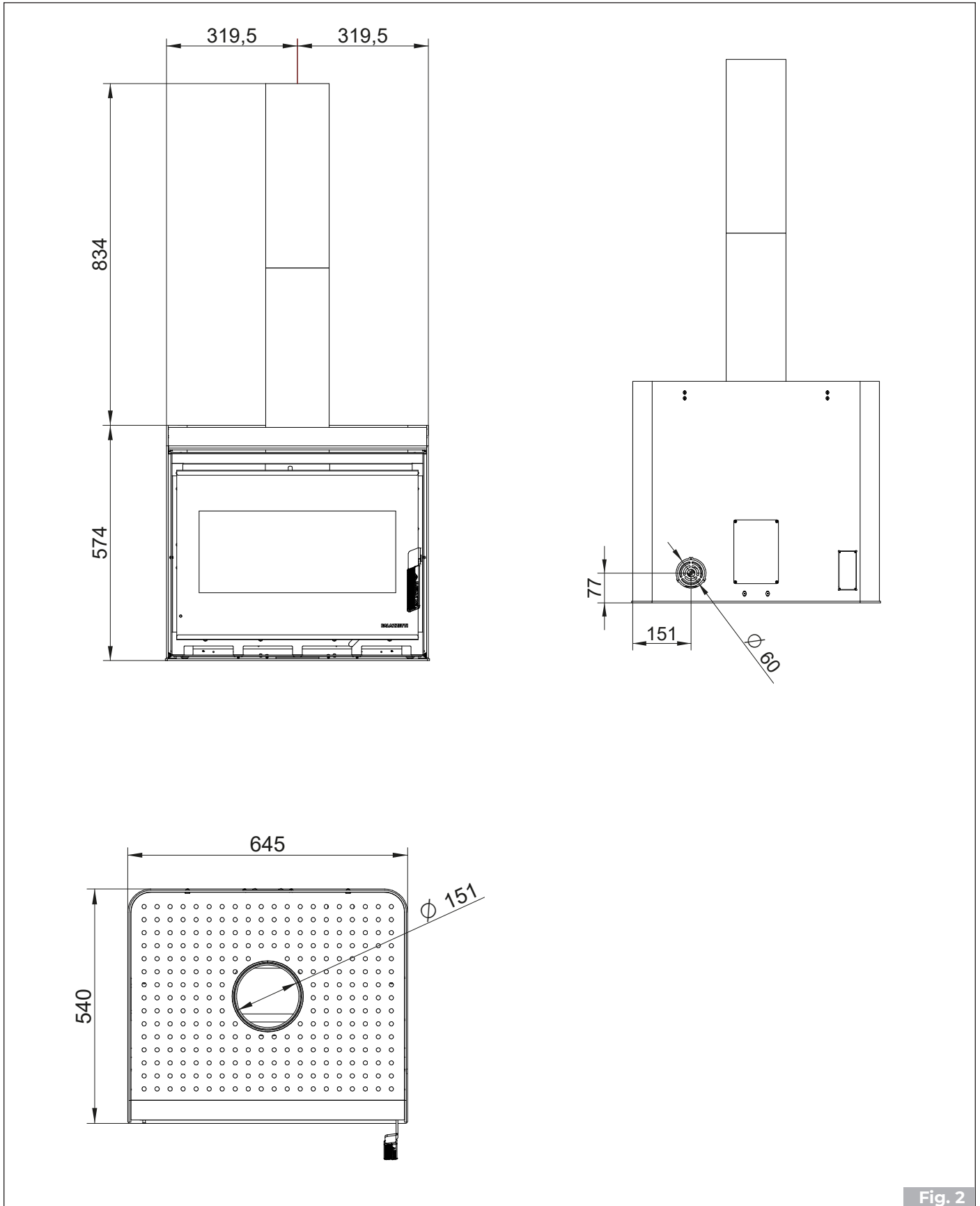


Fig. 2

1.2 Asia 80 dimensions

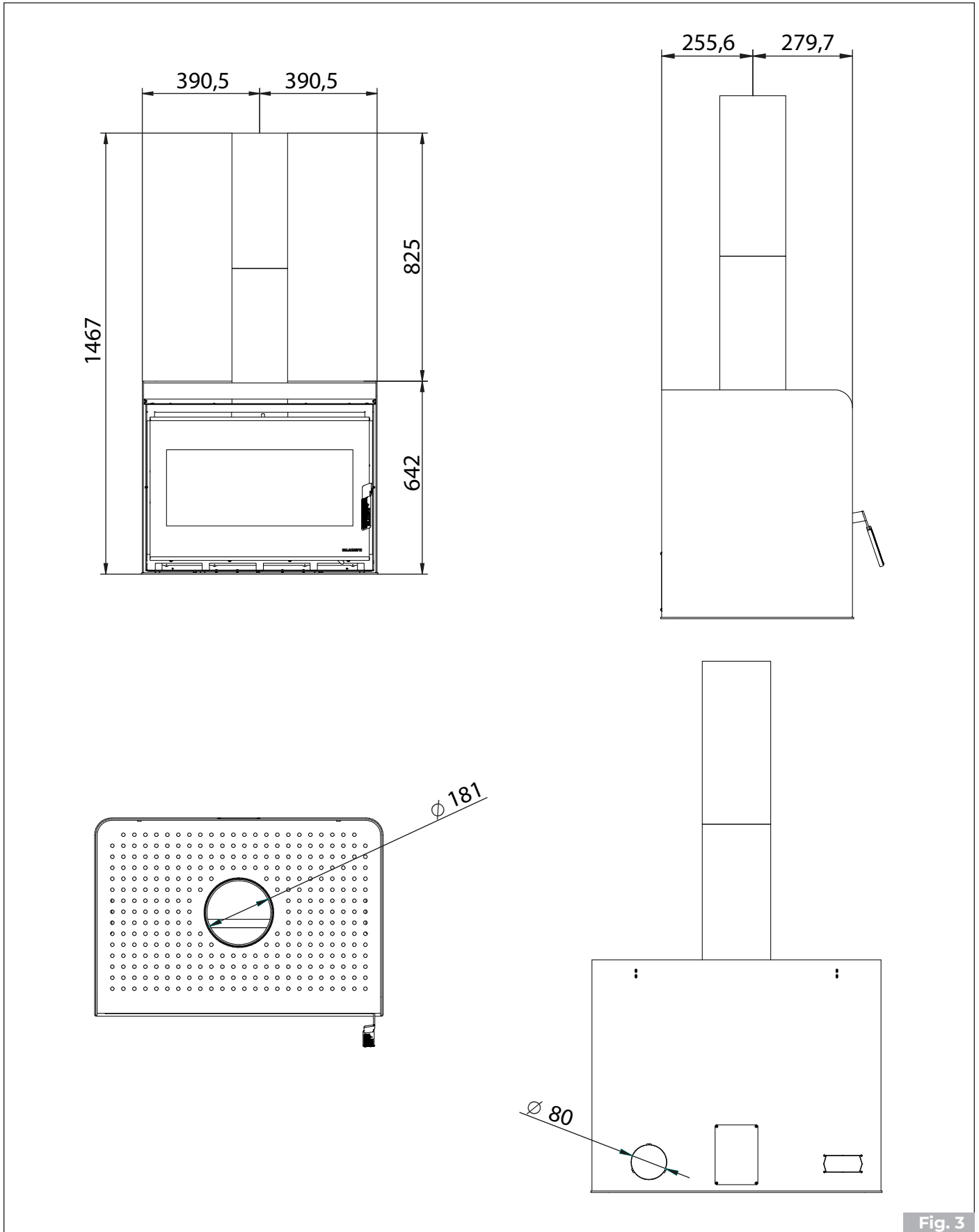


Fig. 3

1.3 Asia 70 technical features

Technical data		ASIA 70
Classe di appartenenza in riferimento a D.L.G. 186/2017	No.	5
Rated thermal power (*)	kW	10,2
Yield	%	88,3
Hourly fuel consumption	kg/h	2,34
Flue gas flow rate	g/s	7,6
CO emissions (13% of O ₂)	mg/Nm ³	636
Flue gas temperature	°C	152,4
Fuel		Wood
Chimney draught	Pa	12 ± 2
Weight	kg	-
Flue gas outlet	mm	Ø 150
Outside air intake	mm	Ø 120
Combustion air inlet	mm	Ø 60
Suitable for rooms not less than:	m ³	50

Electrical data		ASIA 70
Voltage	V	-
Frequency	Hz	-
Max power absorbed during operation	W	-

(*) Performances included in the technical specifications are obtained with the primary air regulator positioned on the first notch from the left - Glass cleaning fully closed.

1.4 Asia 80 technical features

Technical data		ASIA 80
Classe di appartenenza in riferimento a D.L.G. 186/2017	No.	5
Rated thermal power (*)	kW	12.4
Yield	%	86.8
Hourly fuel consumption	kg/h	3.28
Flue gas flow rate	g/s	8.46
CO emissions (13% of O ₂)	mg/Nm ³	609
Flue gas temperature	°C	210.1
Fuel		Wood
Chimney draught	Pa	12 ± 2
Weight	kg	-
Flue gas outlet	mm	Ø 180
Outside air intake	mm	Ø 120
Combustion air inlet	mm	Ø 80
Suitable for rooms not less than:	m ³	55

Electrical data		ASIA 80
Voltage	V	-
Frequency	Hz	-
Max power absorbed during operation	W	-

(*) Performances included in the technical specifications are obtained with the primary air regulator positioned on the first notch from the left - Glass cleaning fully closed.

2 DISASSEMBLY OF AESTHETIC COMPONENTS

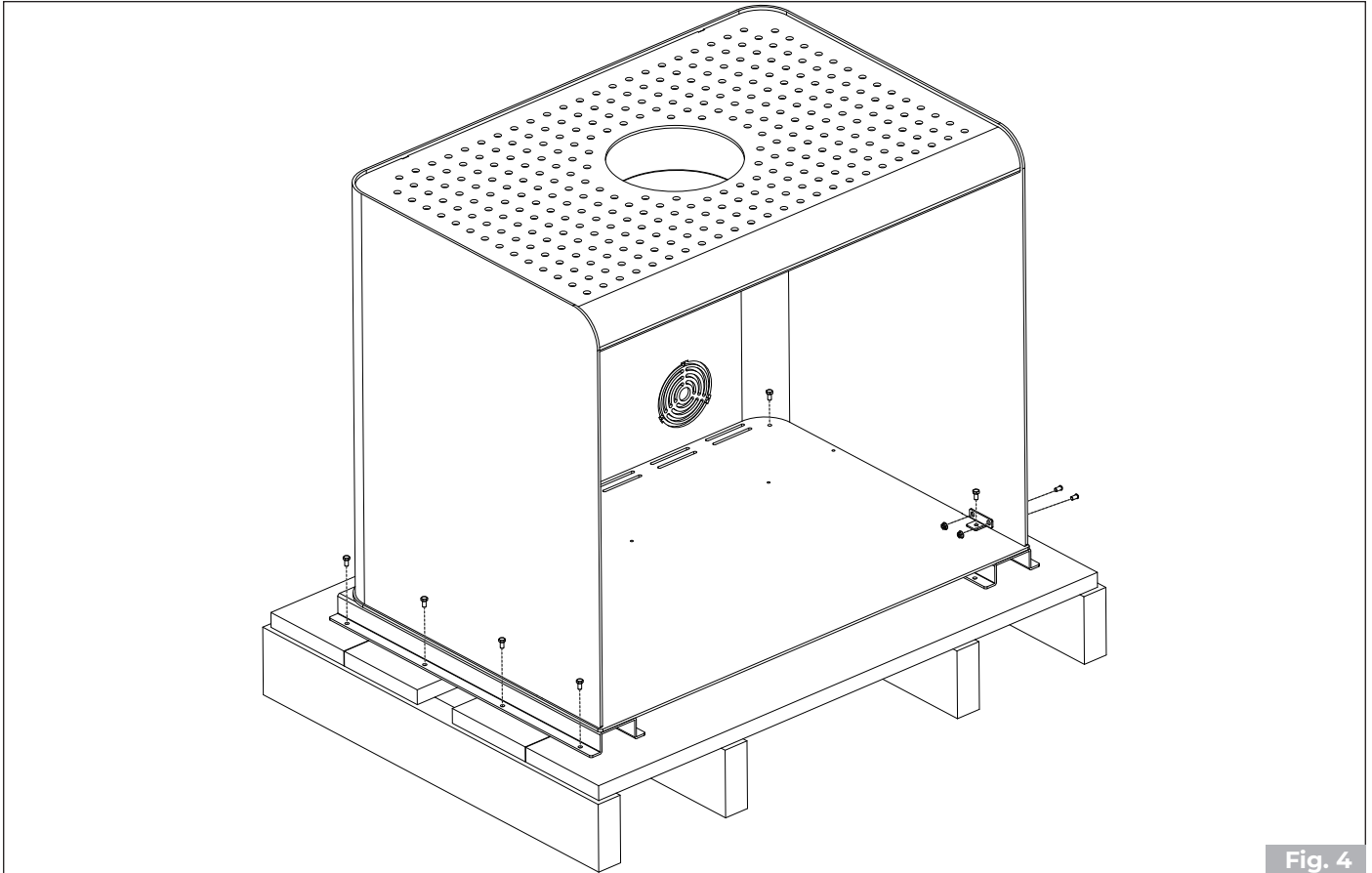


Fig. 4

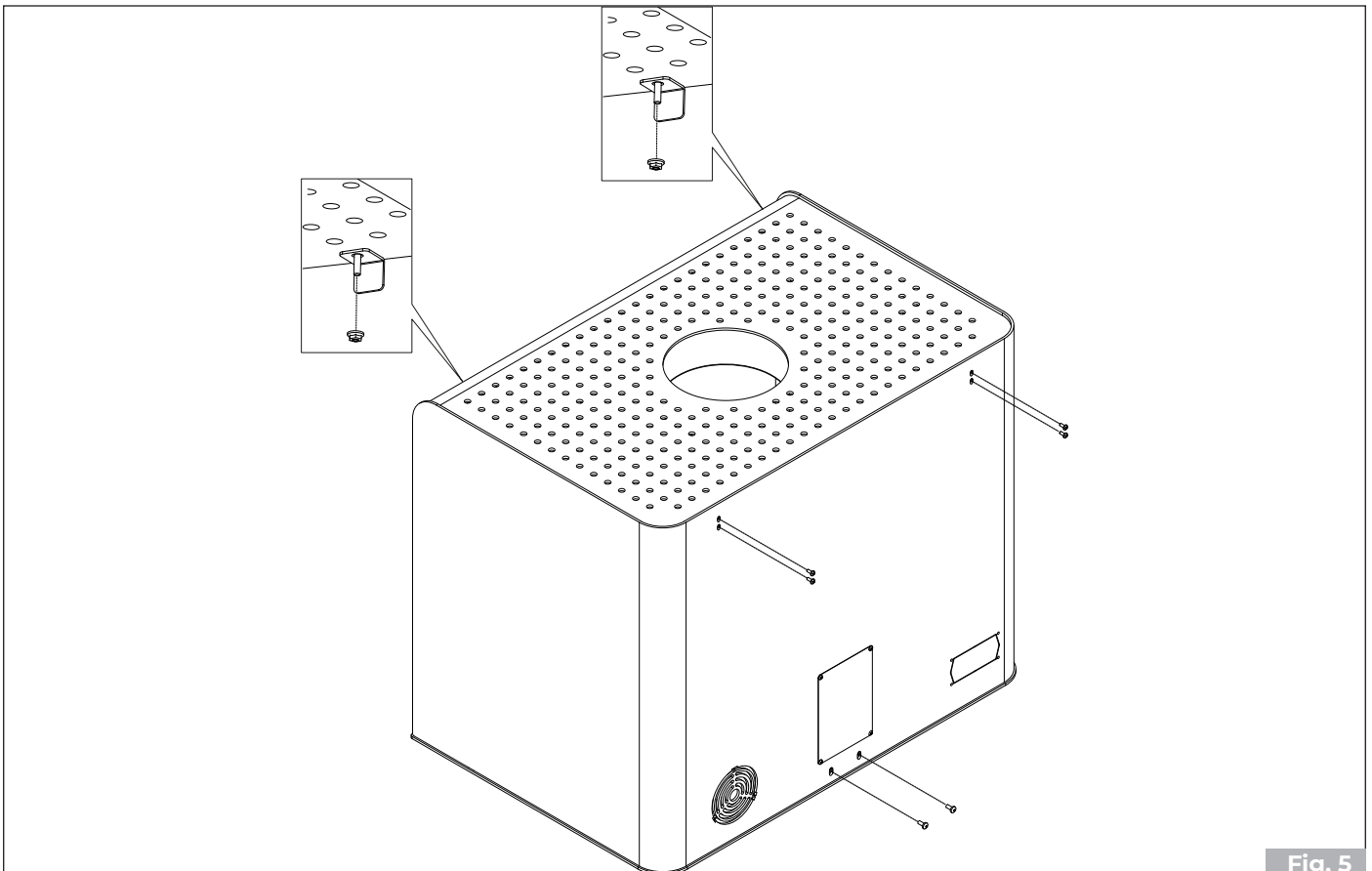


Fig. 5

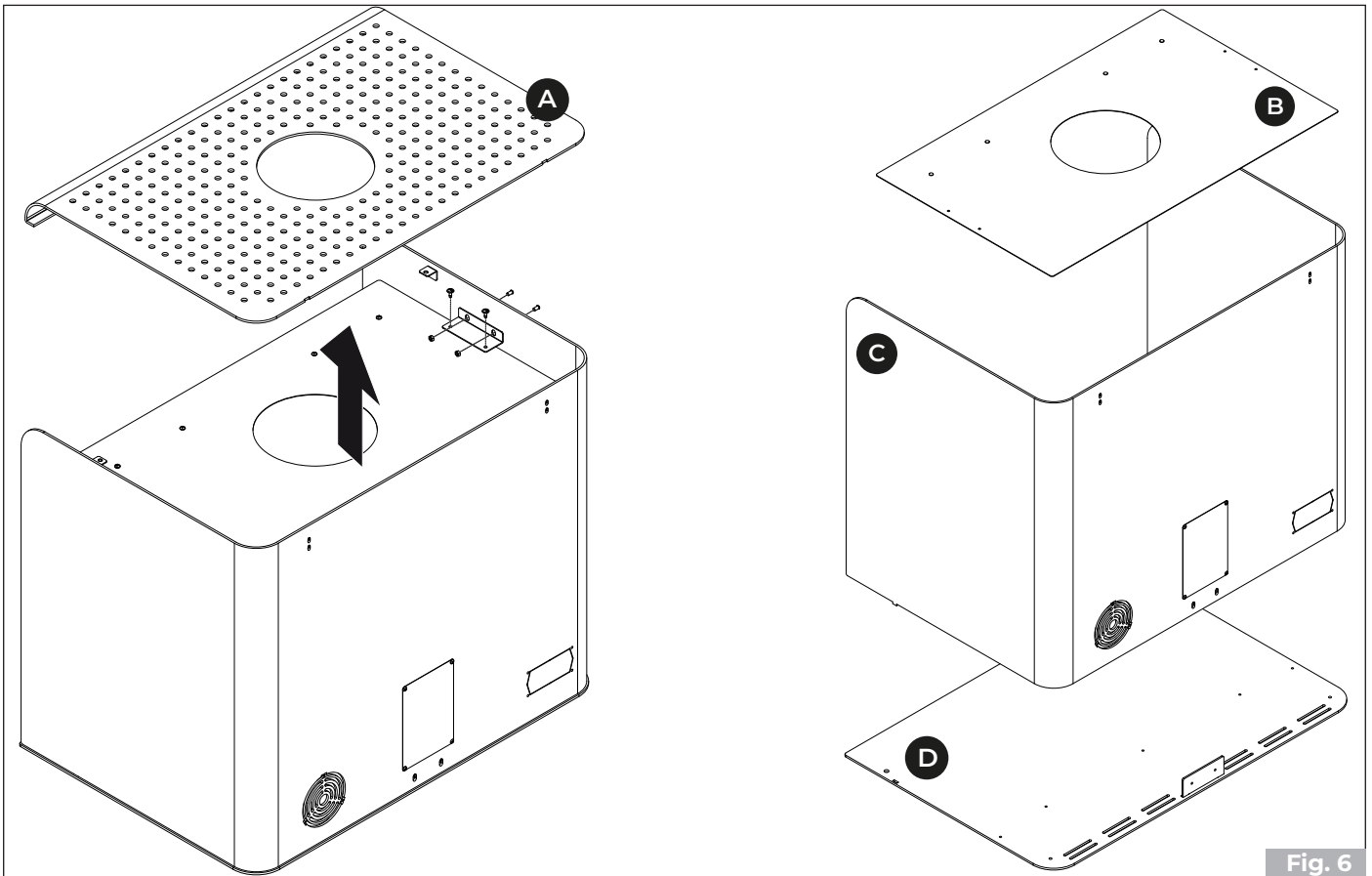


Fig. 6

3 ASSEMBLY OF AESTHETIC COMPONENTS

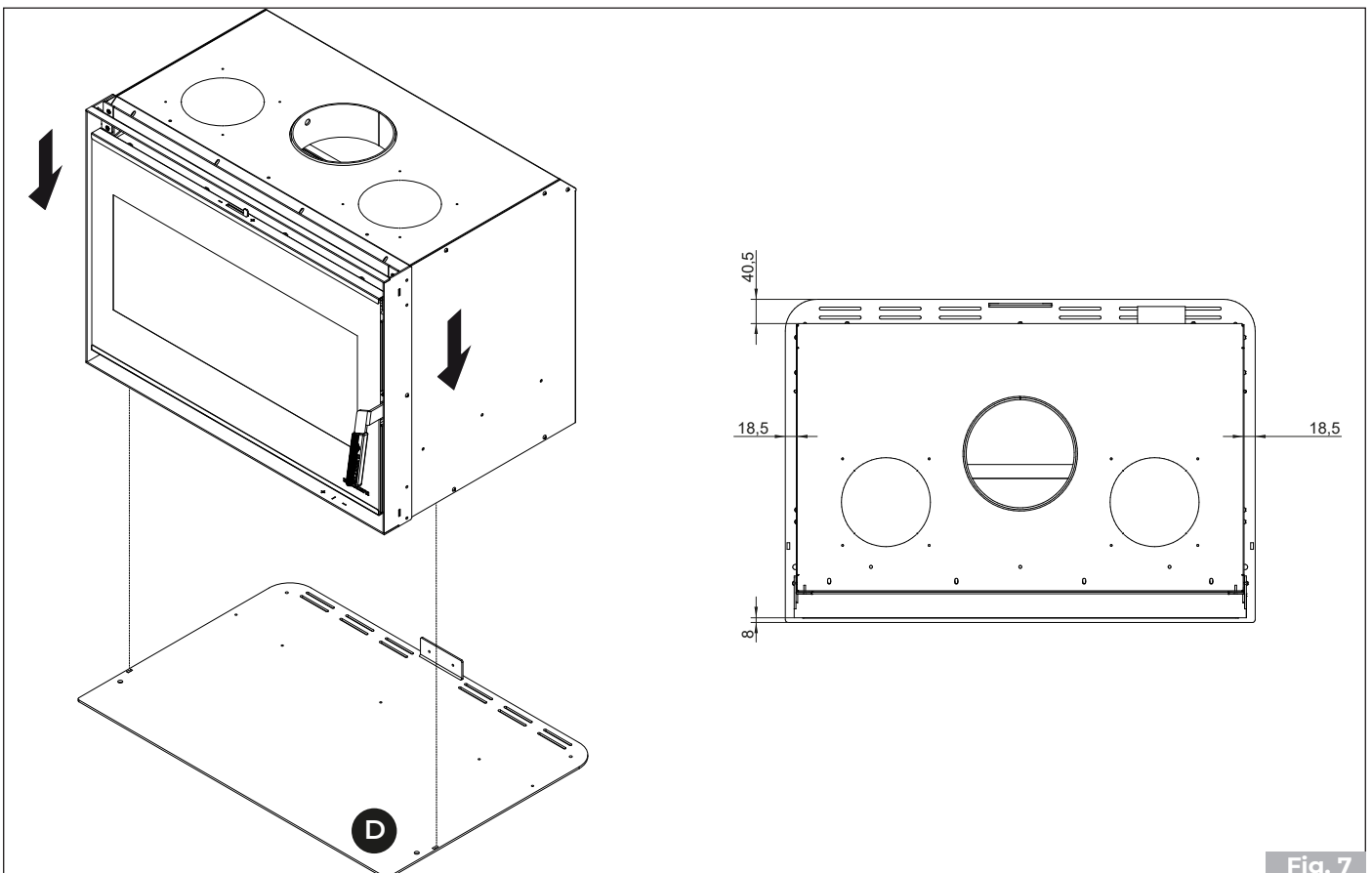


Fig. 7

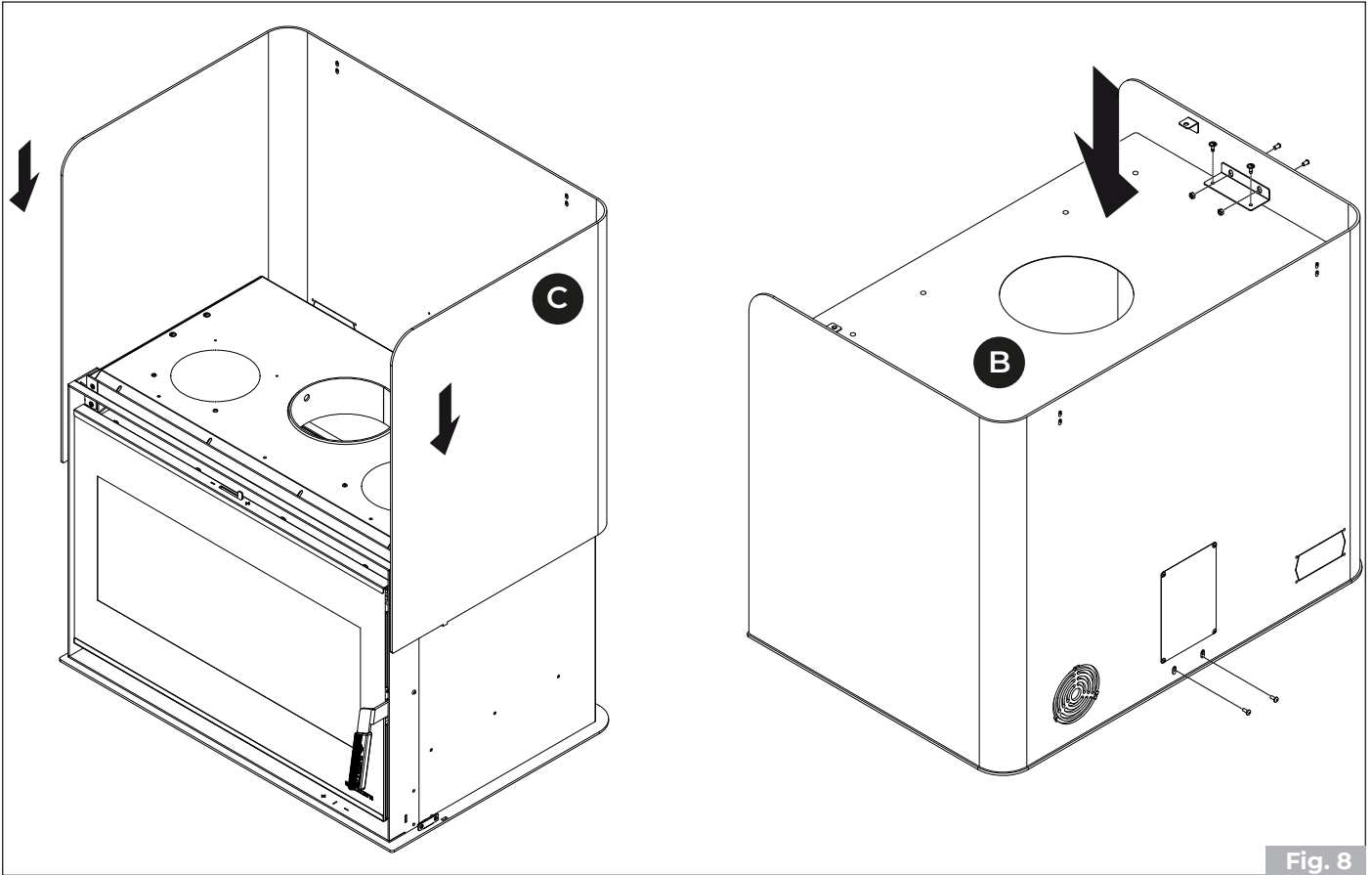


Fig. 8

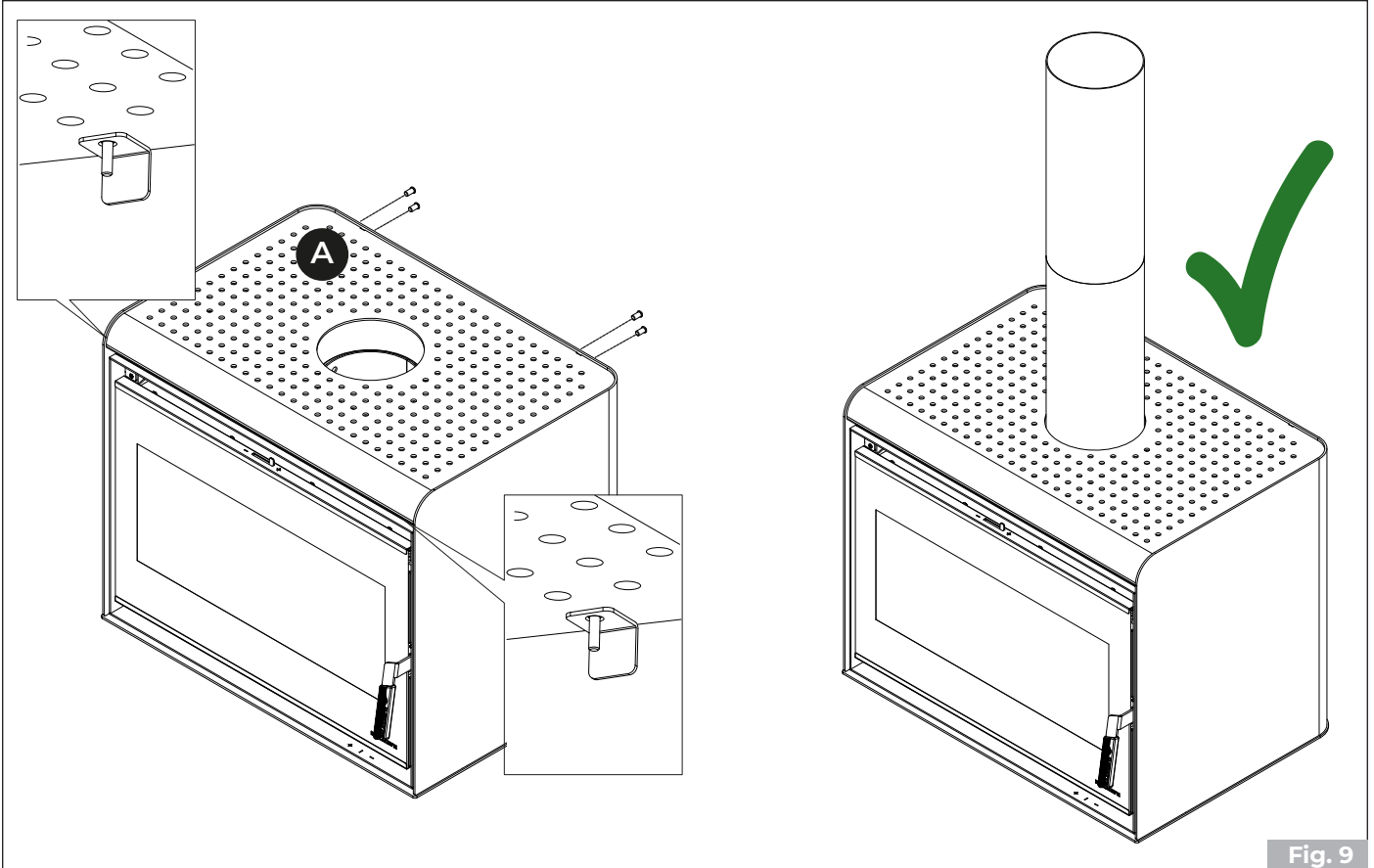


Fig. 9

Table des matières

1 CONNAÎTRE LE PRODUIT	22
1.1 Dimensions Asia 70	23
1.2 Dimensions Asia 80	24
1.3 Caractéristiques techniques Asia 70	25
1.4 Caractéristiques techniques Asia 80	26
2 DÉMONTAGE DES PARTIES ESTHÉTIQUES	27
3 ASSEMBLAGE DE PIÈCES ESTHÉTIQUES	28

1 CONNAÎTRE LE PRODUIT

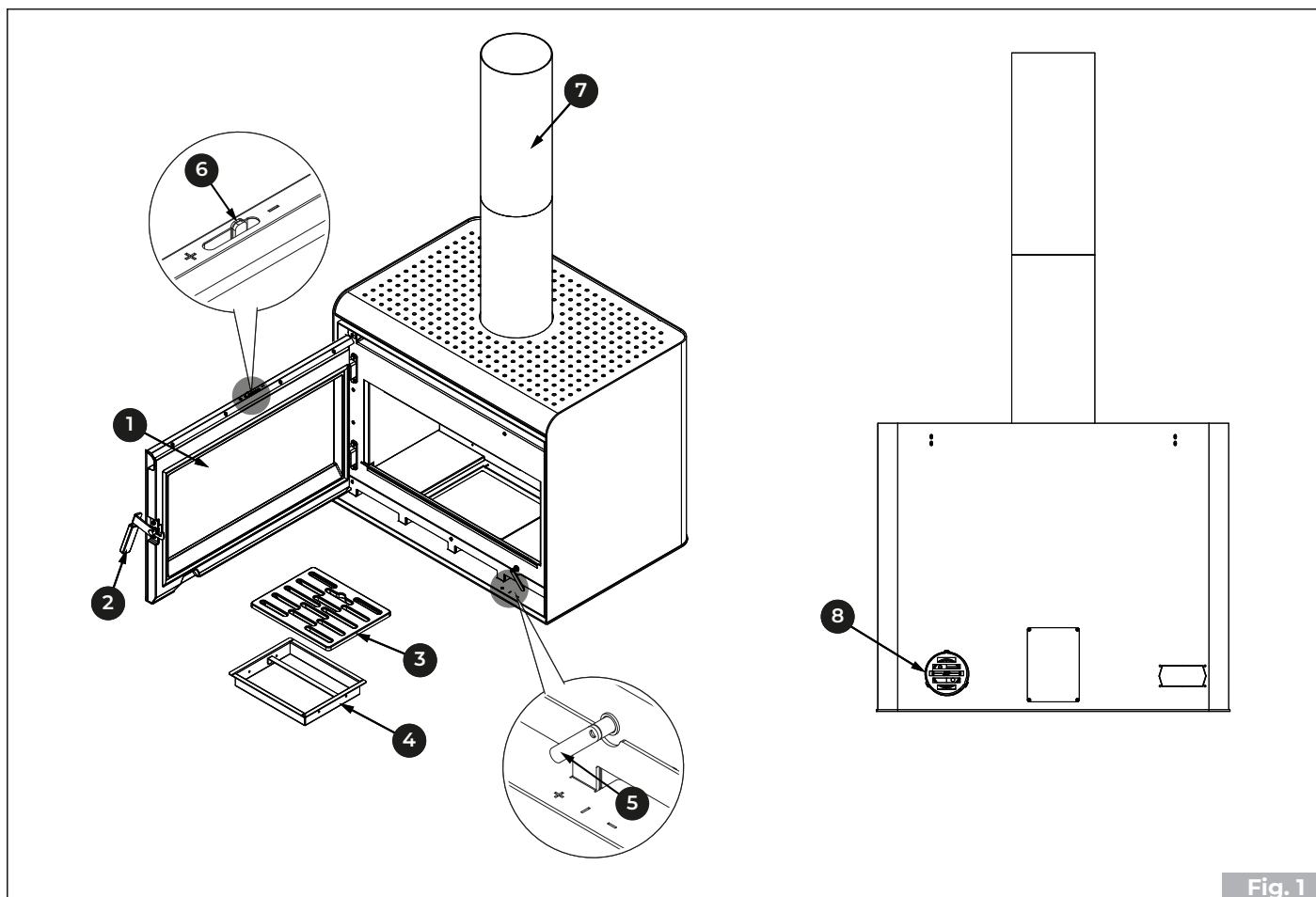


Fig. 1

1	Porte
2	Poignée d'ouverture de la porte
3	Grille foyer
4	Tiroir à cendres
5	Réglage de l'air de combustion
6	Réglage de l'air de nettoyage de la vitre
7	Sortie fumée
8	Arrivée de l'air de combustion

1.1 Dimensions Asia 70

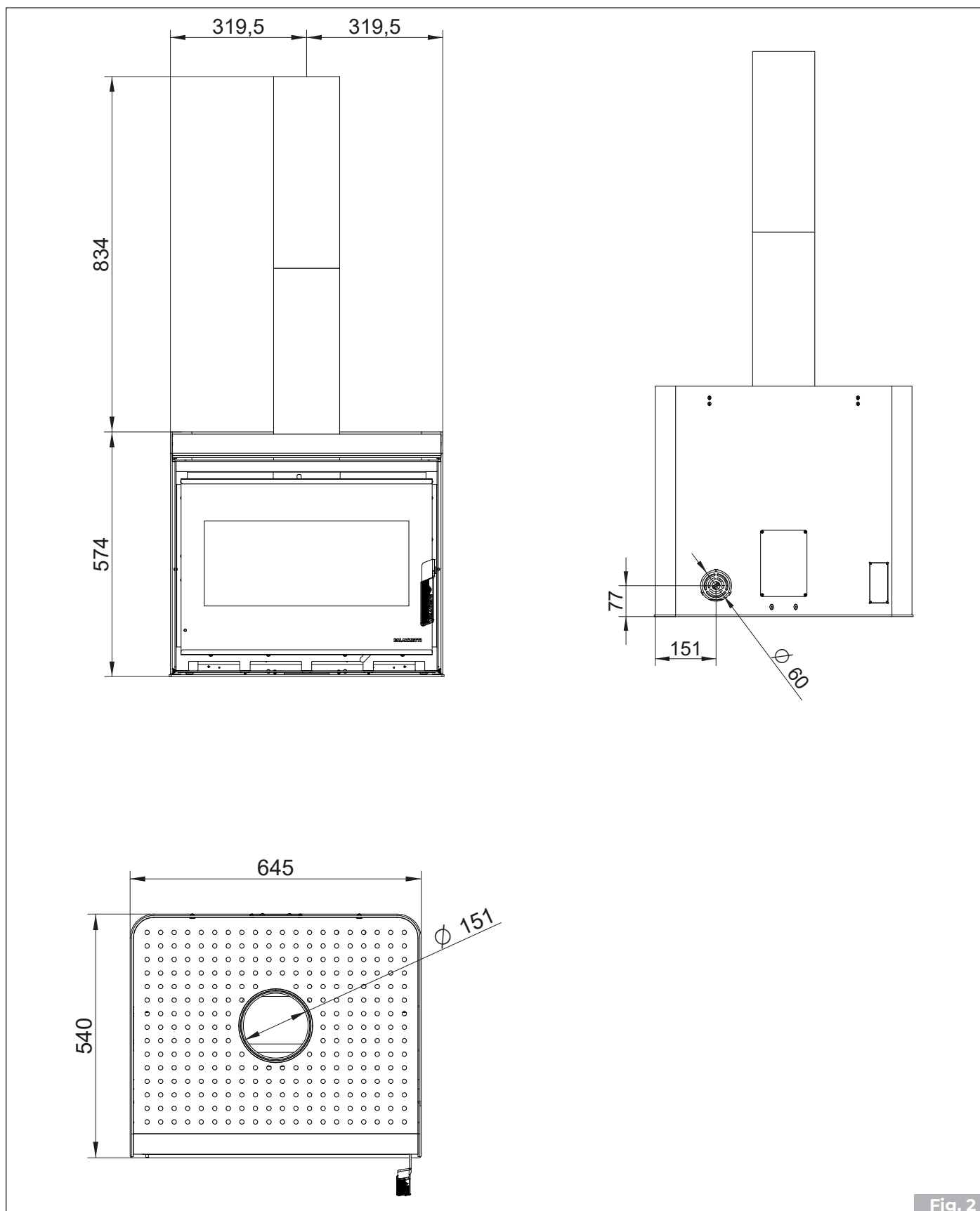


Fig. 2

1.2 Dimensions Asia 80

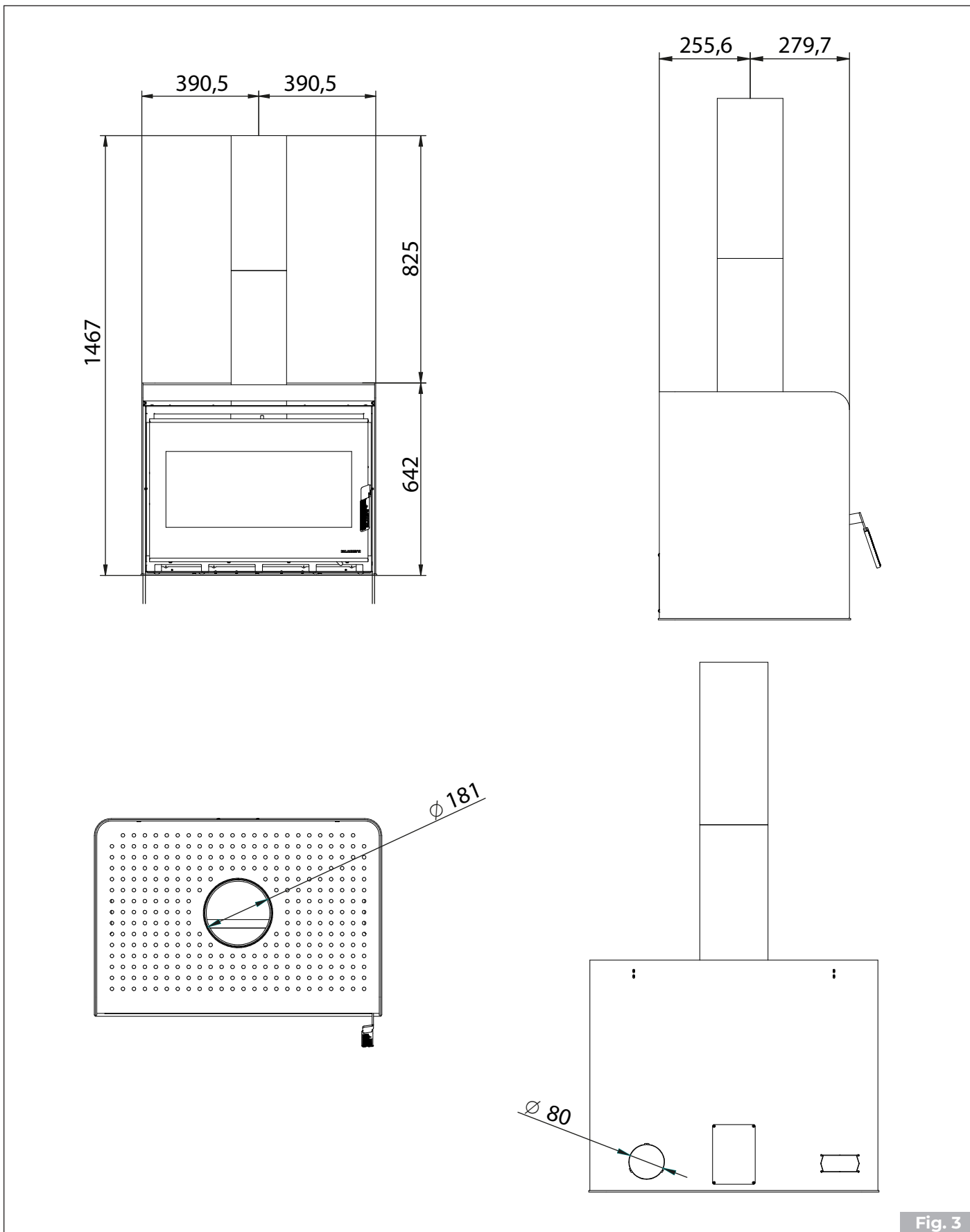


Fig. 3

1.3 Caractéristiques techniques Asia 70

Données Techniques		ASIA 70
Classe d'appartenance en référence au D.L.G. 186/2017	N.	5
Puissance thermique nominale (*)	kW	10,2
Rendement	%	88,3
Consommation horaire de combustible	kg/h	2,34
Débit des fumées	g/s	7,6
Émissions de CO (13% de O ₂)	mg/Nm ³	636
Température des fumées	°C	152,4
Combustible		Bois
Tirage de la cheminée	Pa	12 ± 2
Poids	kg	-
Sortie fumée	mm	Ø 150
Prise d'air externe	mm	Ø 120
Arrivée de l'air de combustion	mm	Ø 60
Indiqué pour les locaux non inférieurs à :	m ³	50

Données électriques		ASIA 70
Tension	V	-
Fréquence	Hz	-
Puissance max absorbée durant le fonctionnement	W	-

(*) Les performances indiquées dans les caractéristiques sont obtenues avec le registre d'air primaire placé sur la première encoche de gauche - Nettoyage vitre complètement fermé.

1.4 Caractéristiques techniques Asia 80

Données Techniques		ASIA 80
Classe d'appartenance en référence au D.L.G. 186/2017	N.	5
Puissance thermique nominale (*)	kW	12.4
Rendement	%	86.8
Consommation horaire de combustible	kg/h	3.28
Débit des fumées	g/s	8.46
Émissions de CO (13% de O ₂)	mg/Nm ³	609
Température des fumées	°C	210.1
Combustible		Bois
Tirage de la cheminée	Pa	12 ± 2
Poids	kg	-
Sortie fumée	mm	Ø 180
Prise d'air externe	mm	Ø 120
Arrivée de l'air de combustion	mm	Ø 80
Indiqué pour les locaux non inférieurs à :	m ³	55

Données électriques		ASIA 80
Tension	V	-
Fréquence	Hz	-
Puissance max absorbée durant le fonctionnement	W	-

(*) Les performances indiquées dans les caractéristiques sont obtenues avec le registre d'air primaire placé sur la première encoche de gauche - Nettoyage vitre complètement fermé.

2 DÉMONTAGE DES PARTIES ESTHÉTIQUES

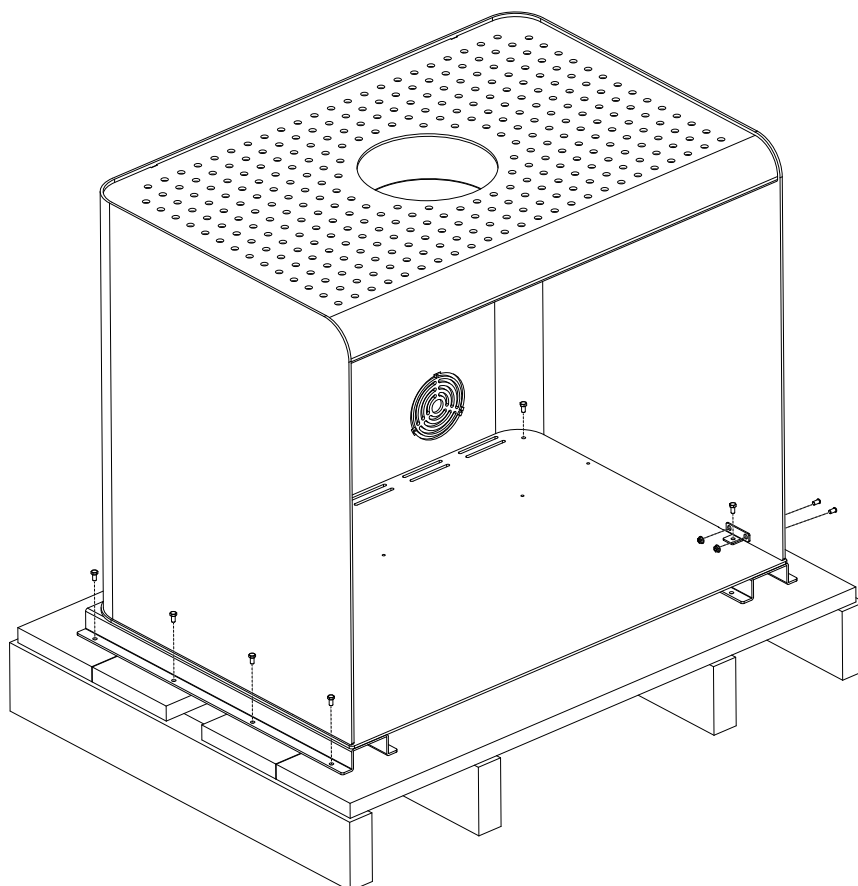


Fig. 4

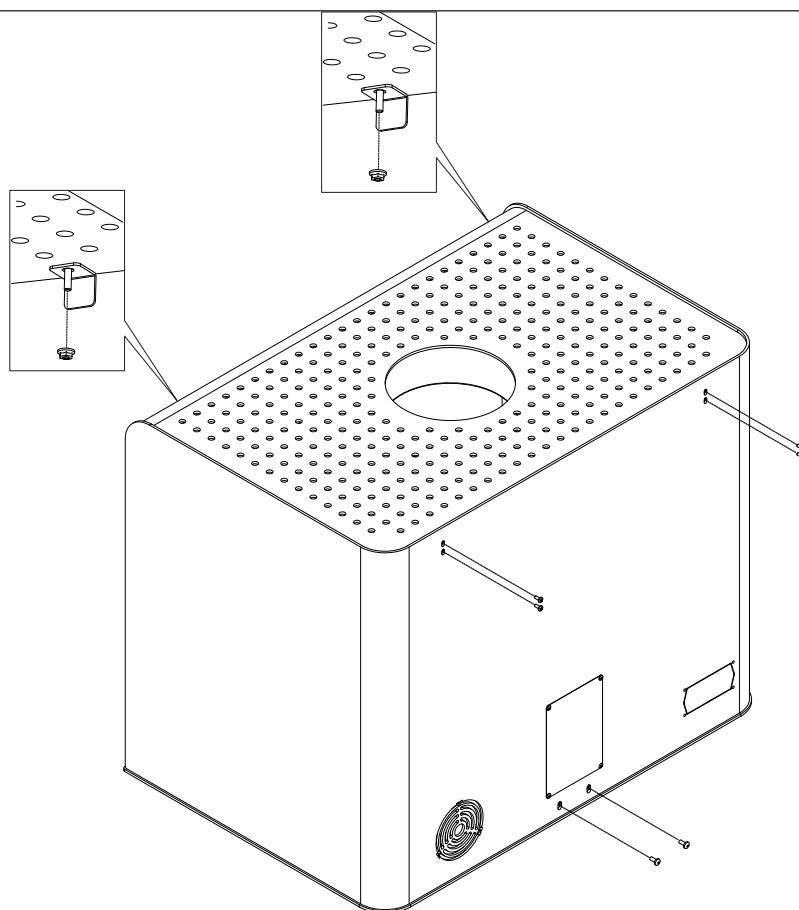


Fig. 5

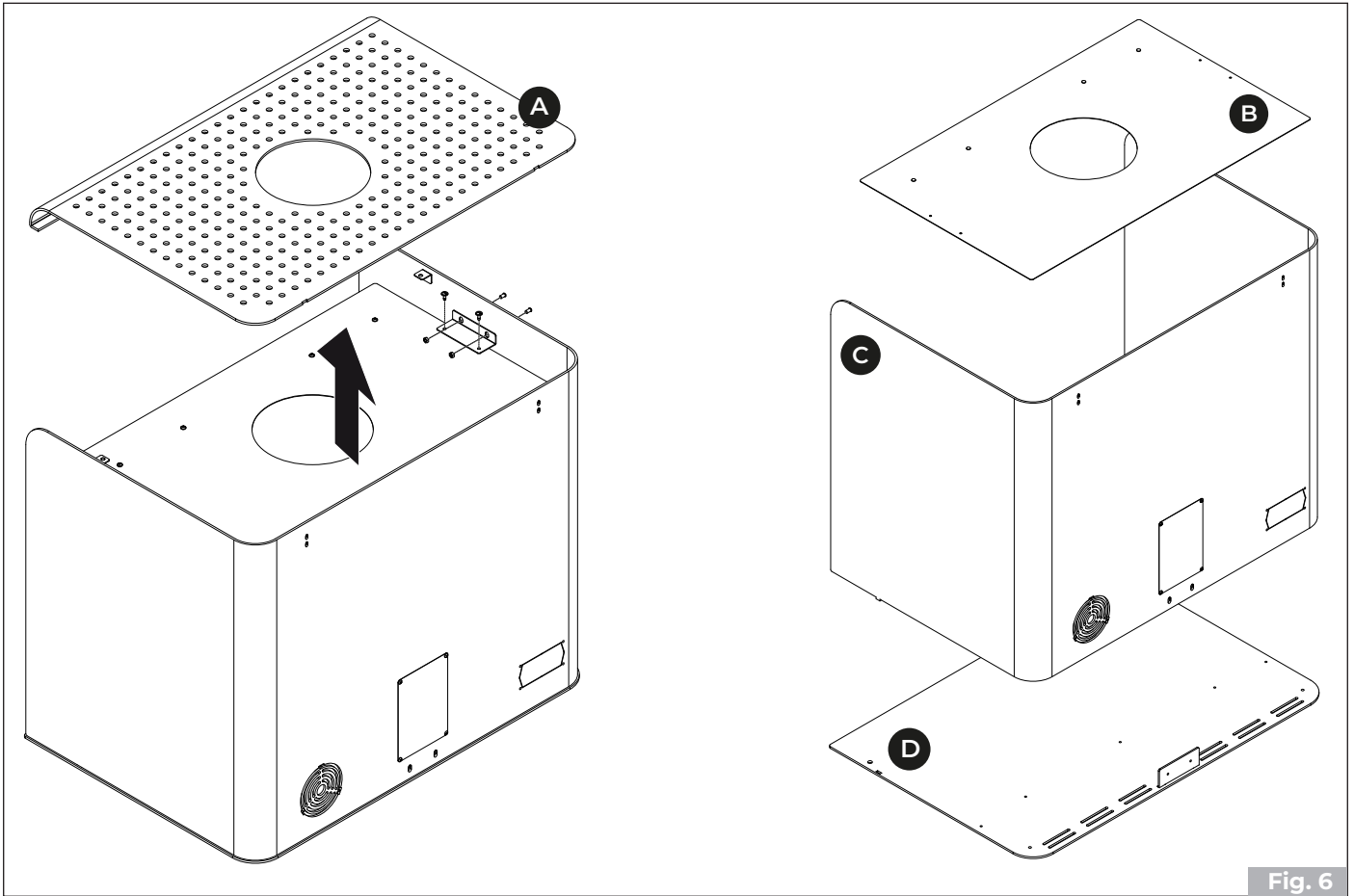


Fig. 6

3 ASSEMBLAGE DE PIÈCES ESTHÉTIQUES

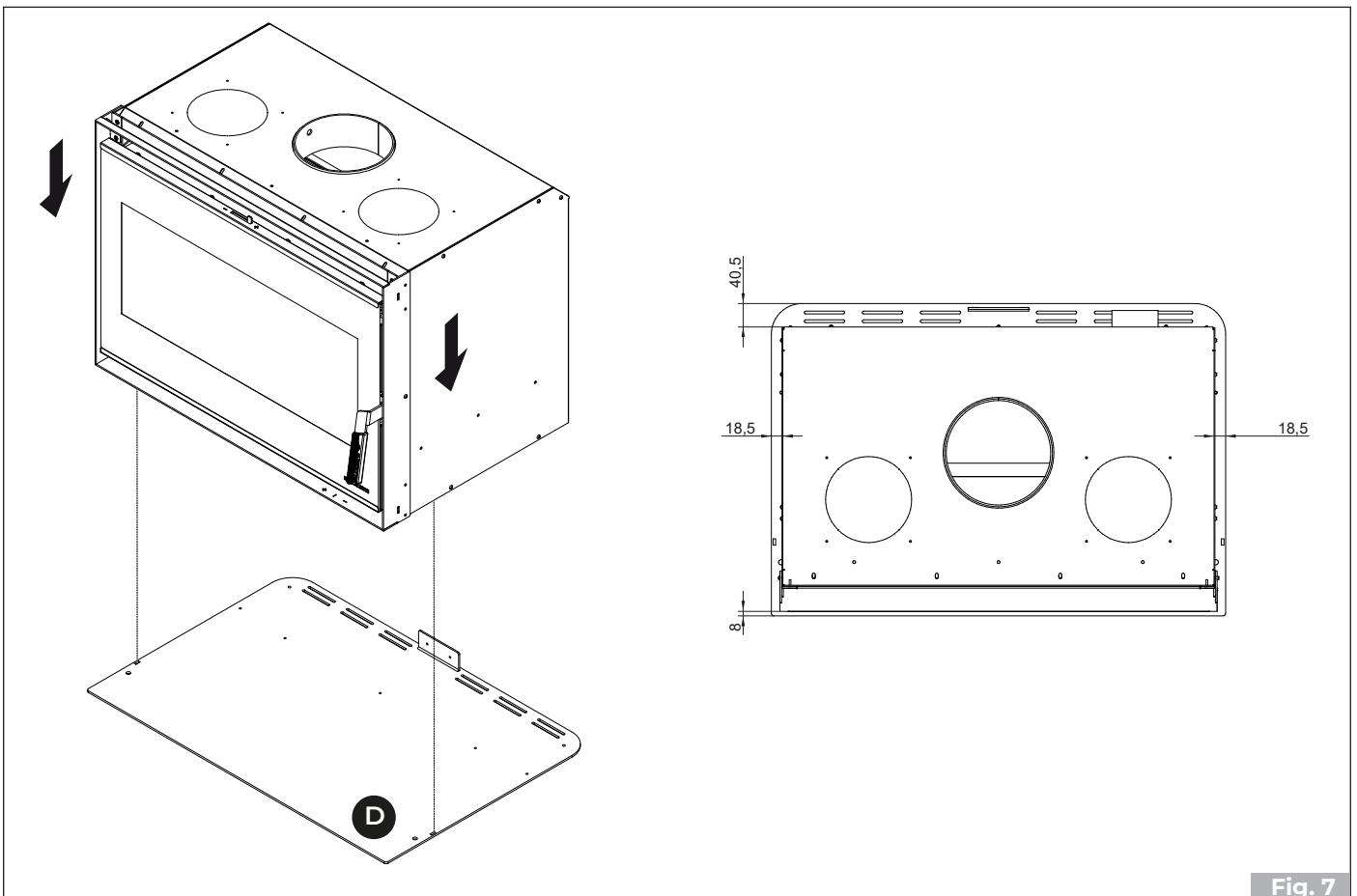
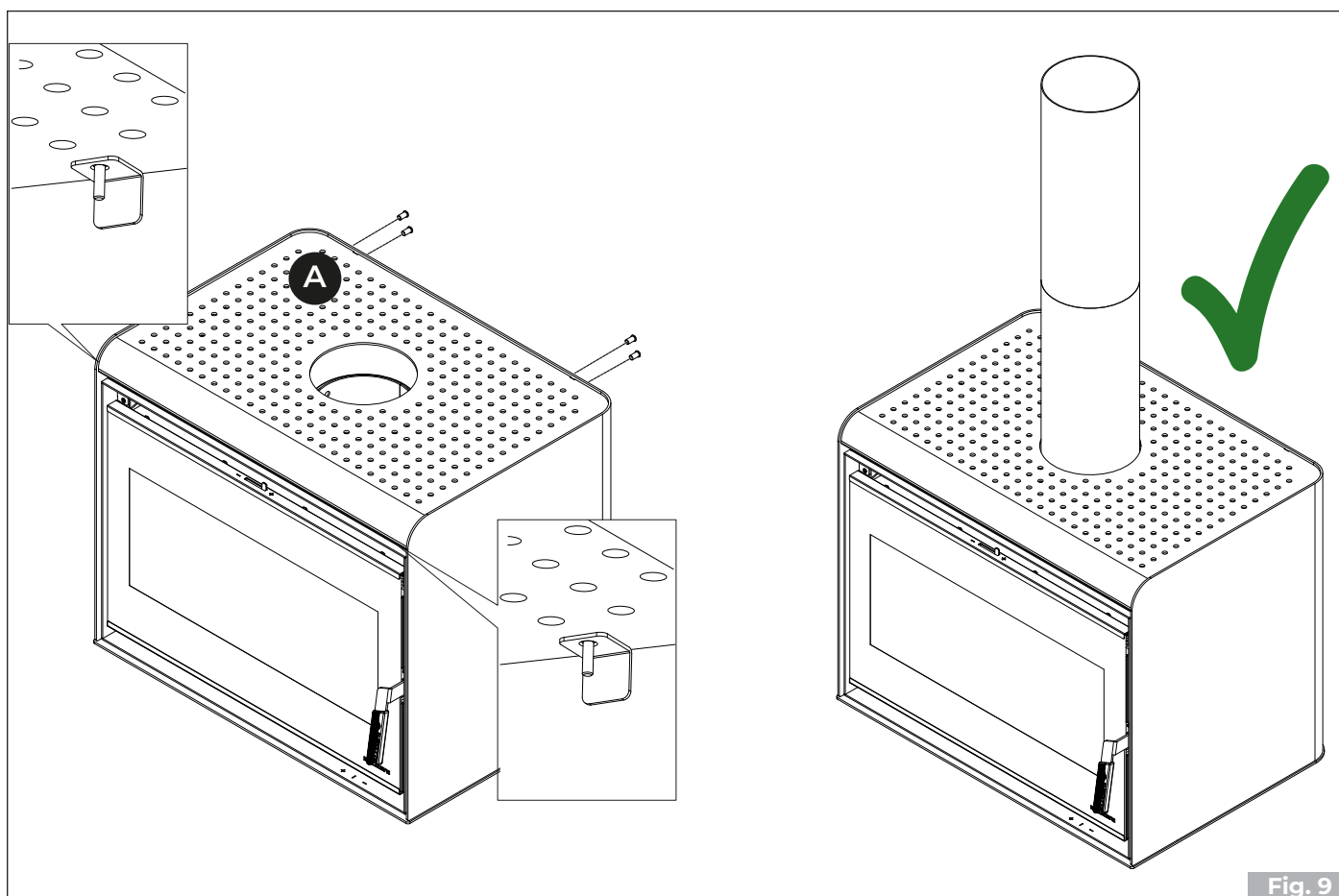
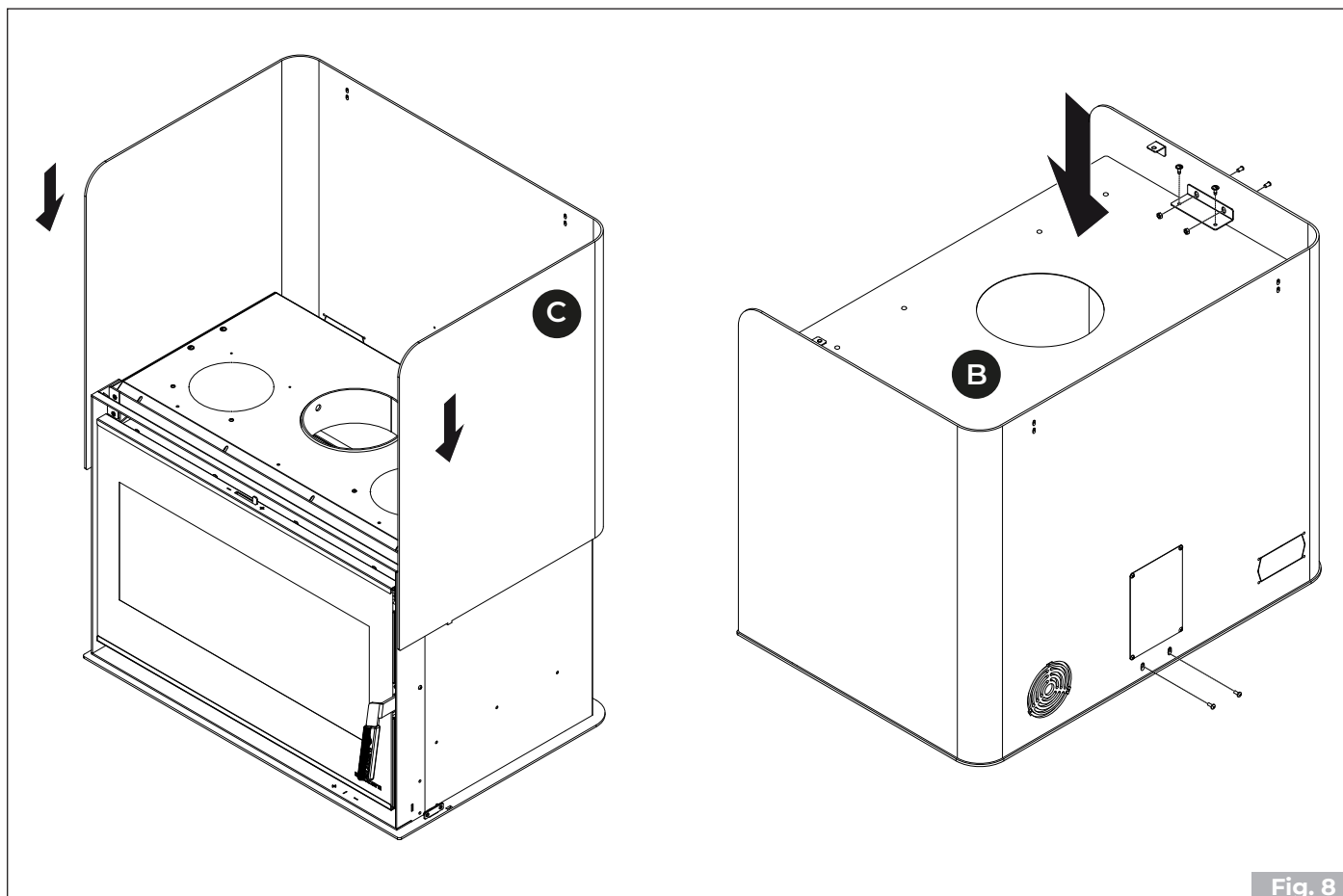


Fig. 7



Inhaltsübersicht

1 DAS PRODUKT KENNEN	31
1.1 Abmessungen Asia 70	32
1.2 Abmessungen Asia 80	33
1.3 Technische Eigenschaften Asia 70	34
1.4 Technische Eigenschaften Asia 80	35
2 DEMONTAGE DER ÄSTHETISCHEN TEILE	36
3 MONTAGE DER ÄSTHETISCHEN TEILE	37

1 DAS PRODUKT KENNEN

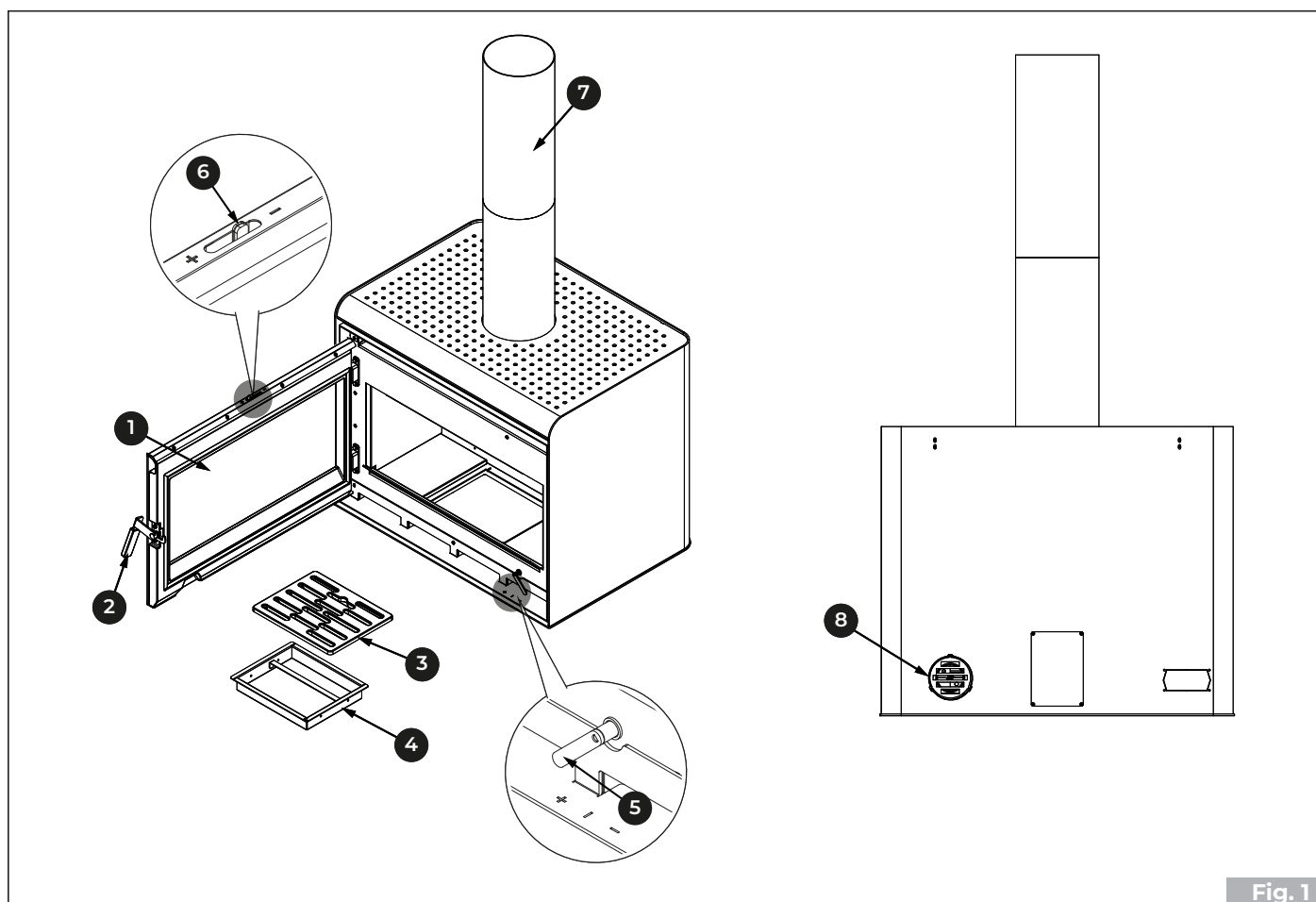


Fig. 1

1	Tür
2	Griff zum Öffnen der Tür
3	Vorbereitung des Raumlüfters
4	Feuerraumgitter
5	Aschekasten
6	Einstellung Verbrennungsluft
7	Luftregelung zur Glasreinigung
8	Rauchabzug
9	Eingang Verbrennungsluft

1.1 Abmessungen Asia 70

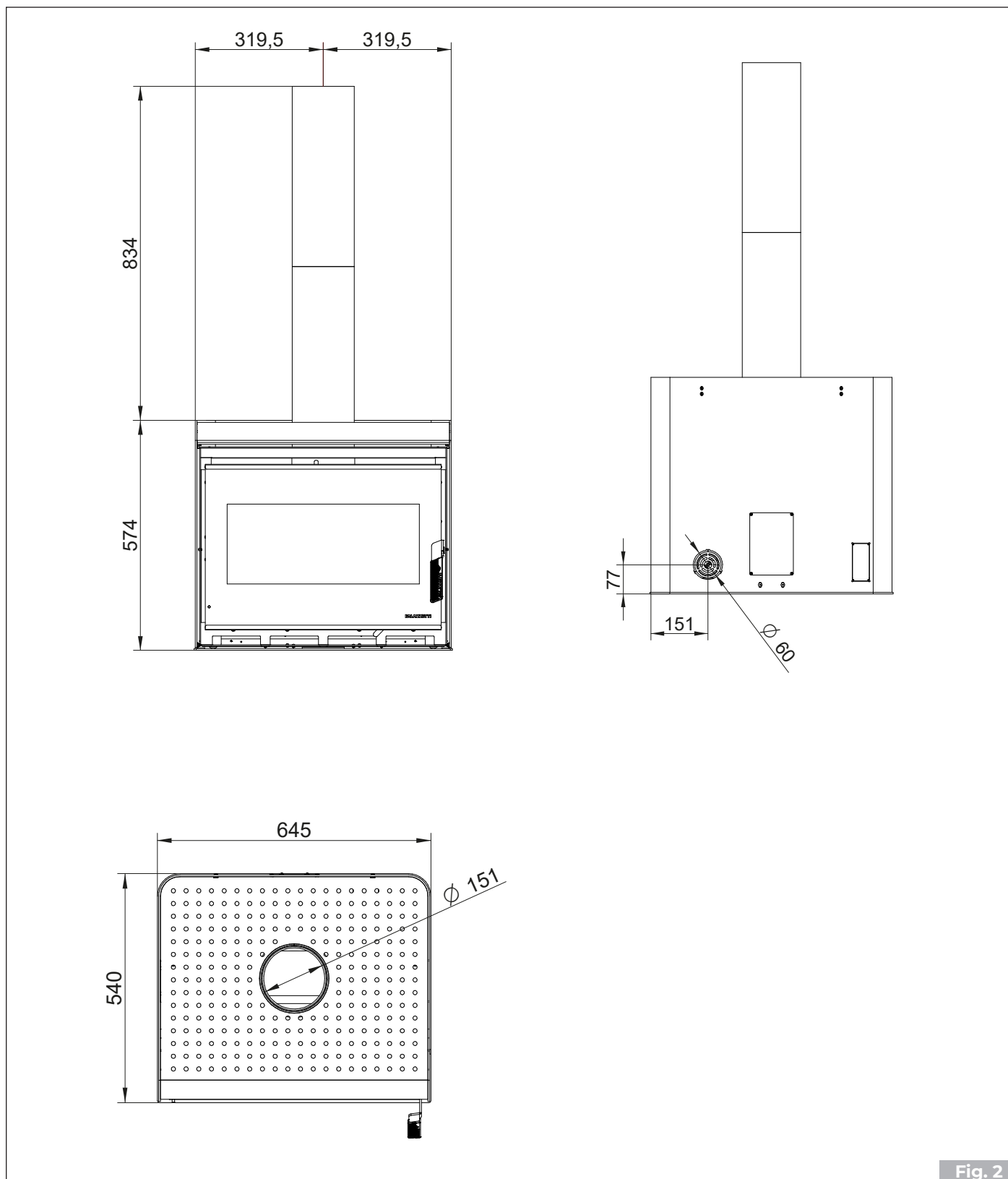


Fig. 2

1.2 Abmessungen Asia 80

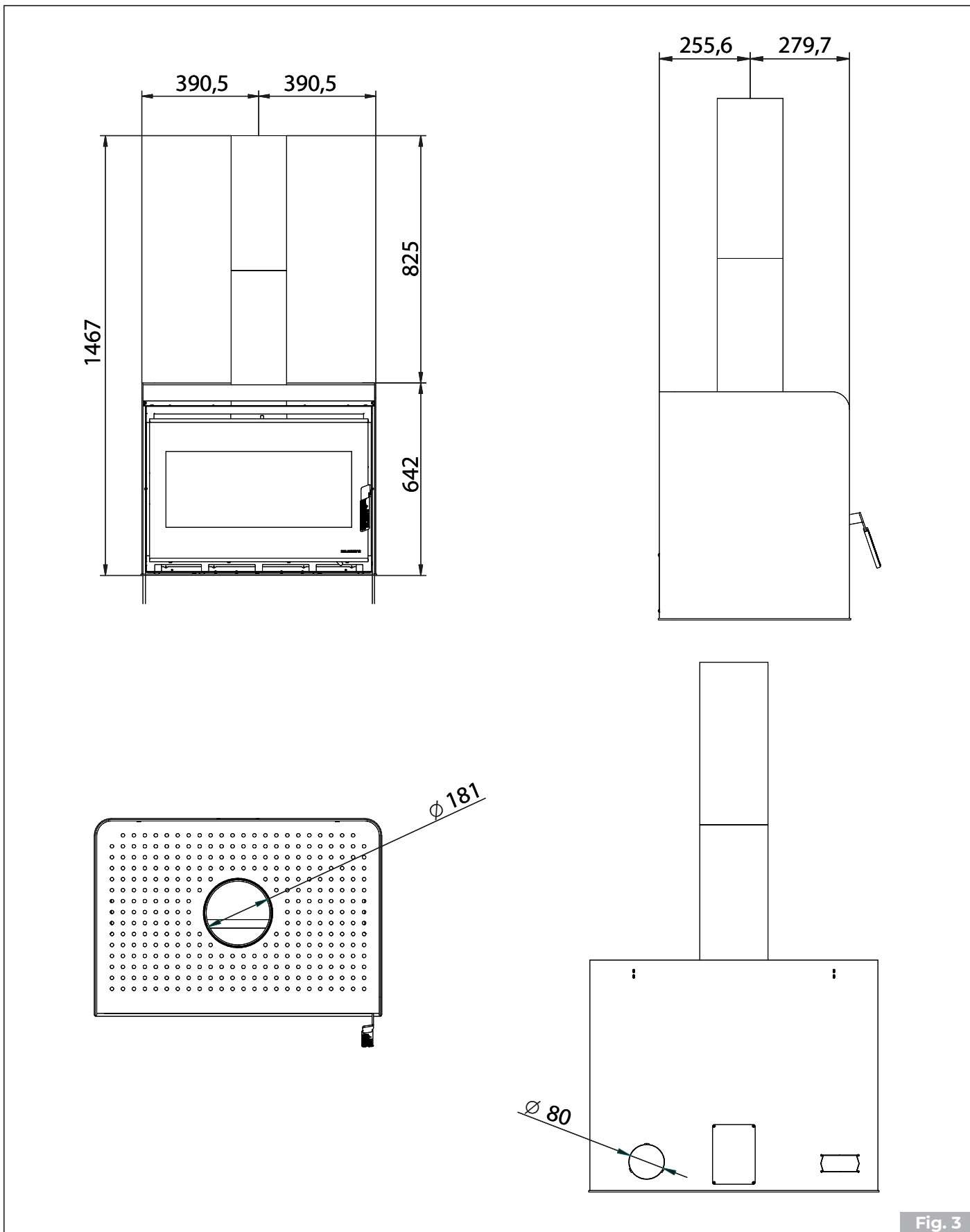


Fig. 3

1.3 Technische Eigenschaften Asia 70

Technische Daten		ASIA 70
Zugehörigkeitsklasse in Bezug auf D.L.G. 186/2017	Nr.	5
Nennwärmeleistung (*)	kW	10,2
Leistungsgrad	%	88,3
Stündlicher Kraftstoffverbrauch	kg/h	2,34
Rauchdurchsatz	g/s	7,6
CO-Emissionen (13% von O ₂)	mg/Nm ³	636
Rauchtemperatur	°C	152,4
Brennstoff		Holz
Kaminzug	Pa	12 ± 2
Gewicht	kg	-
Rauchabzug	mm	Ø 150
Außenlufteinlass	mm	Ø 120
Eingang Verbrennungsluft	mm	Ø 60
Geeignet für Räume mit nicht weniger als:	m ³	50

Elektrische Daten		ASIA 70
Spannung	V	-
Frequenz	Hz	-
Max. aufgenommene Leistung im Betrieb	W	-

(*) Die in den technischen Eigenschaften genannten Leistungen werden erreicht, wenn das Primärluftregister auf der ersten Kerbe von links positioniert wird - Glasreinigung vollständig geschlossen

1.4 Technische Eigenschaften Asia 80

Technische Daten		ASIA 80
Zugehörigkeitsklasse in Bezug auf D.L.G. 186/2017	Nr.	5
Nennwärmeleistung (*)	kW	12,4
Leistungsgrad	%	86,8
Stündlicher Kraftstoffverbrauch	kg/h	3,28
Rauchdurchsatz	g/s	8,46
CO-Emissionen (13% von O ₂)	mg/Nm ³	609
Rauchtemperatur	°C	210,1
Brennstoff		Holz
Kaminzug	Pa	12 ± 2
Gewicht	kg	-
Rauchabzug	mm	Ø 180
Außenlufteinlass	mm	Ø 120
Eingang Verbrennungsluft	mm	Ø 80
Geeignet für Räume mit nicht weniger als:	m ³	55

Elektrische Daten		ASIA 80
Spannung	V	-
Frequenz	Hz	-
Max. aufgenommene Leistung im Betrieb	W	-

(*) Die in den technischen Eigenschaften genannten Leistungen werden erreicht, wenn das Primärluftregister auf der ersten Kerbe von links positioniert wird - Glasreinigung vollständig geschlossen

2 DEMONTAGE DER ÄSTHETISCHEN TEILE

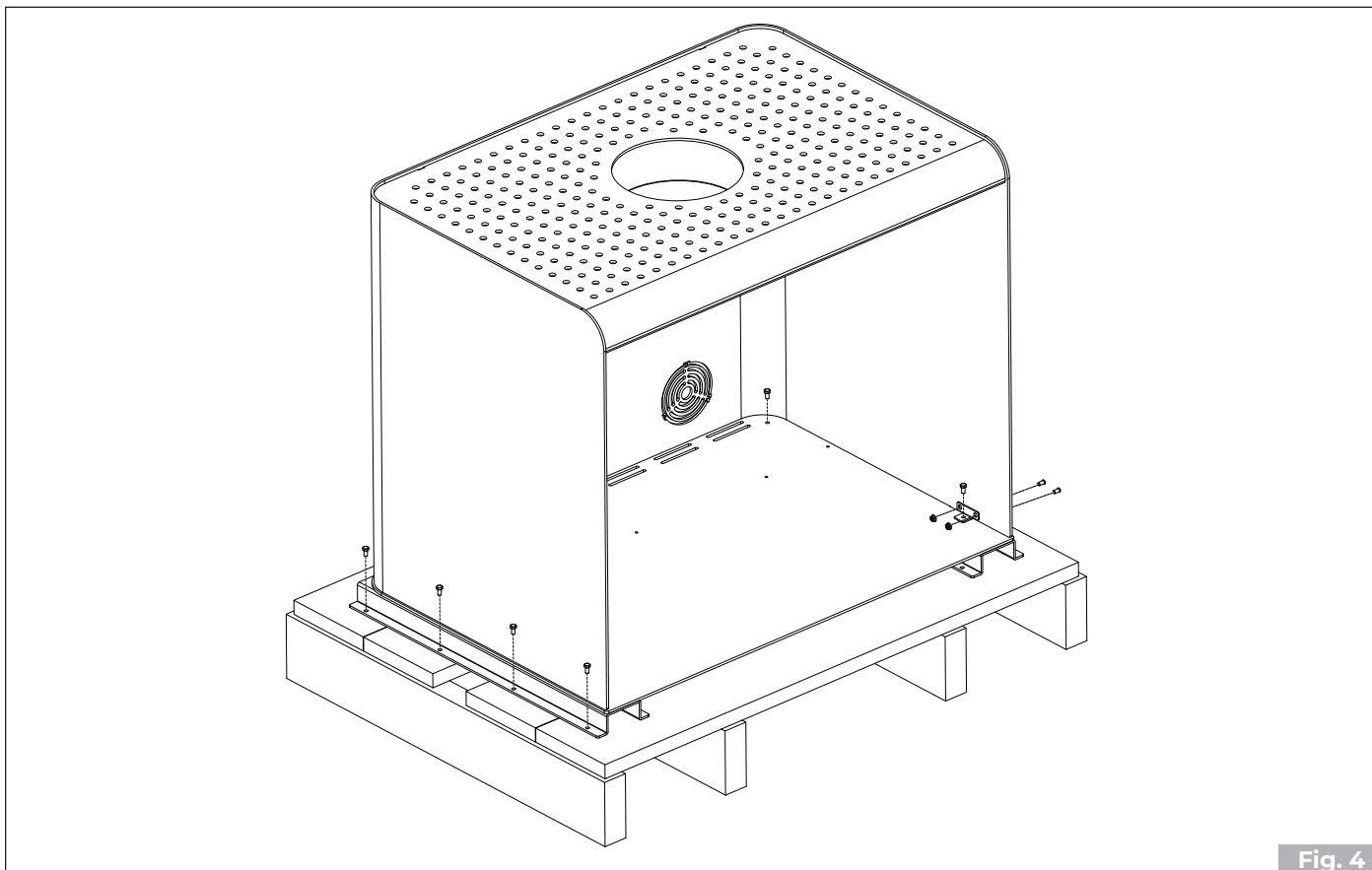


Fig. 4

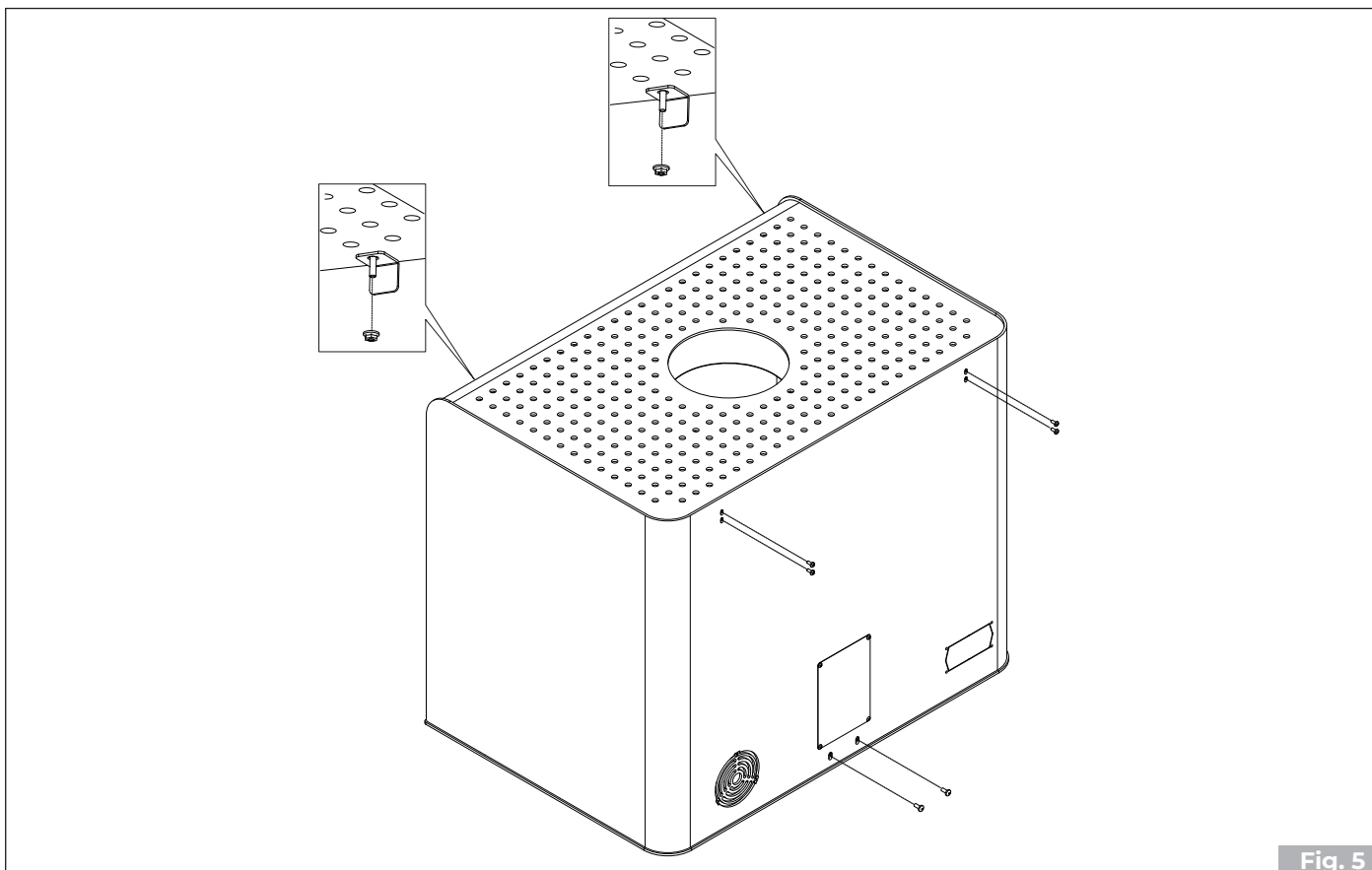
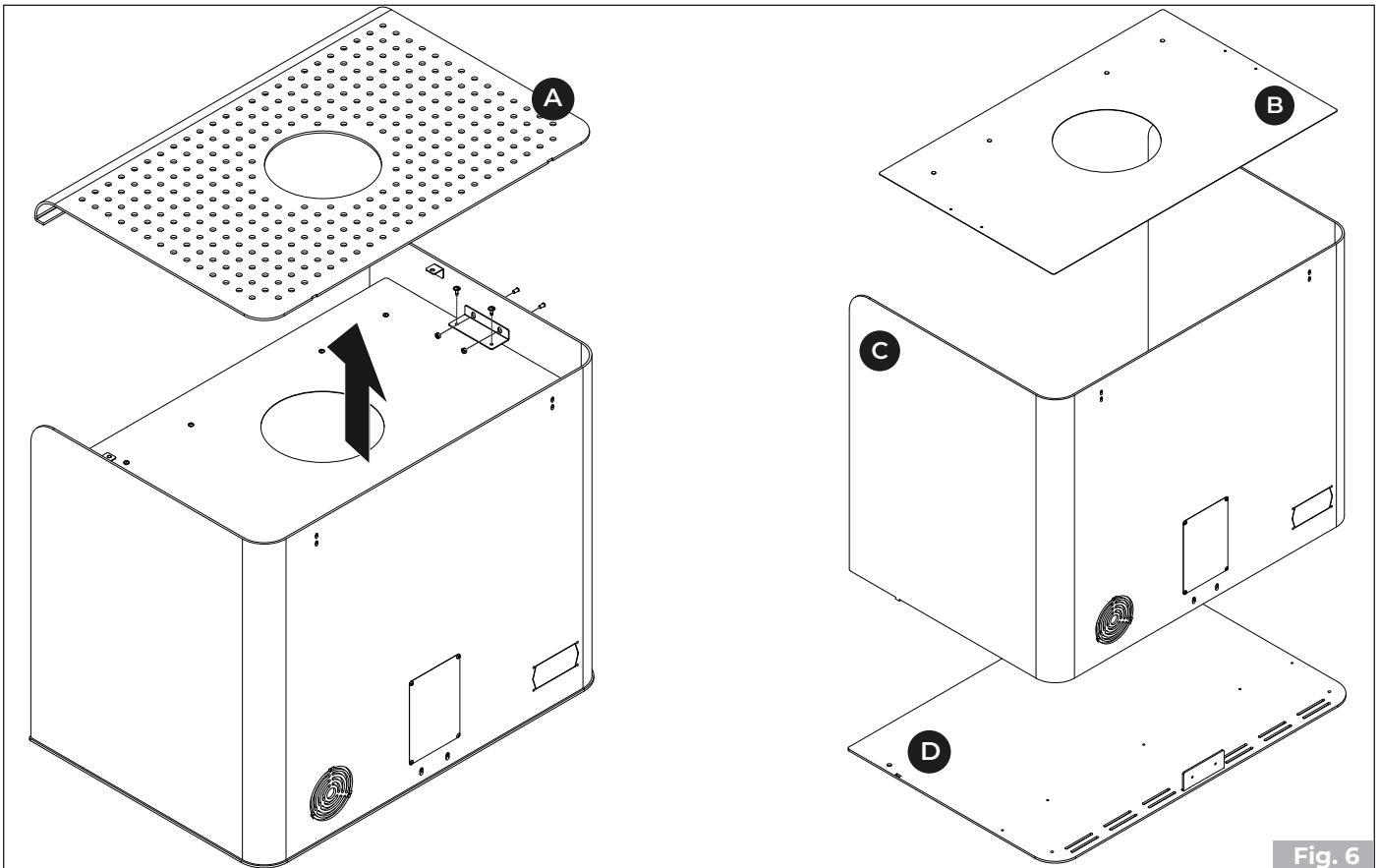
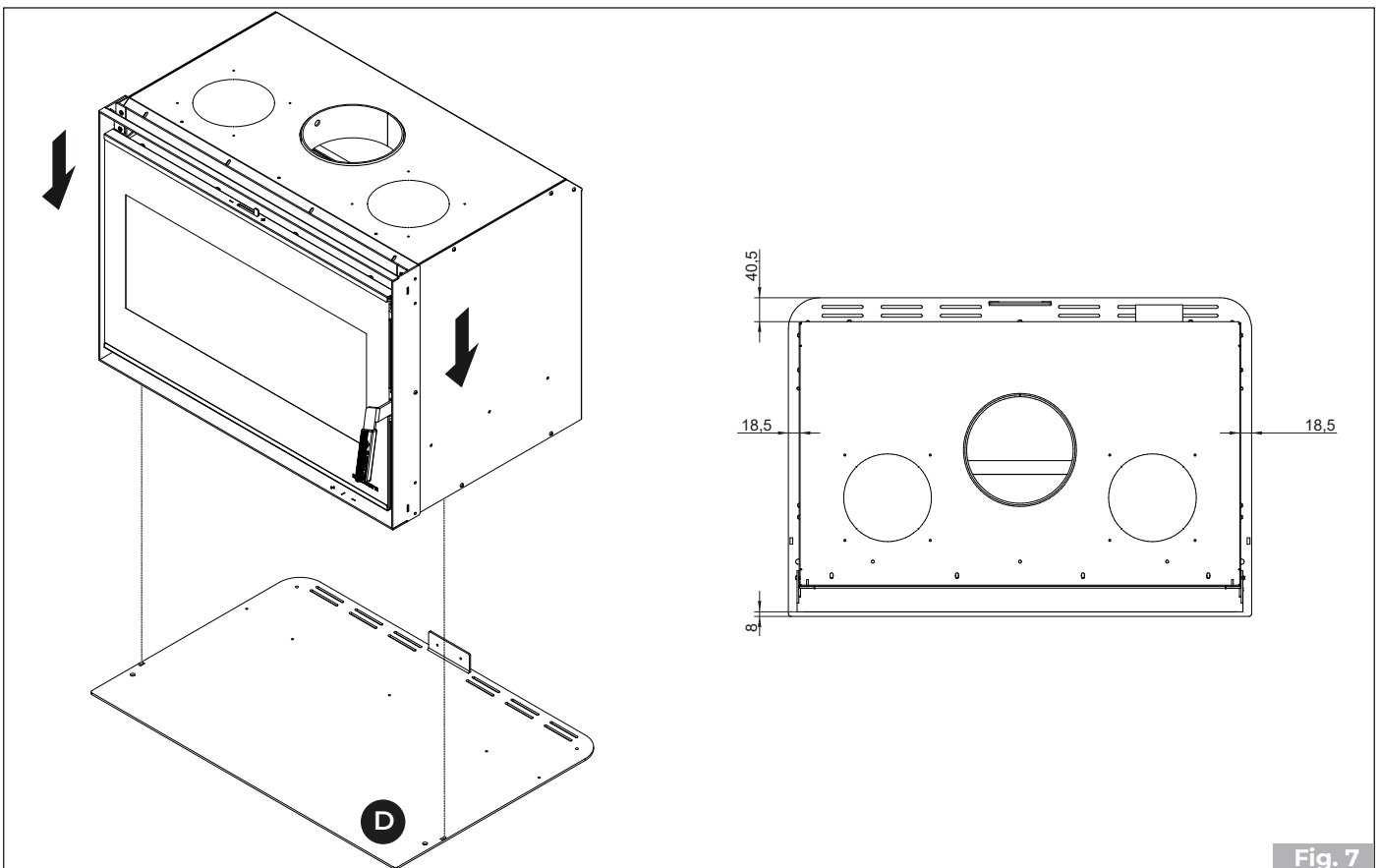
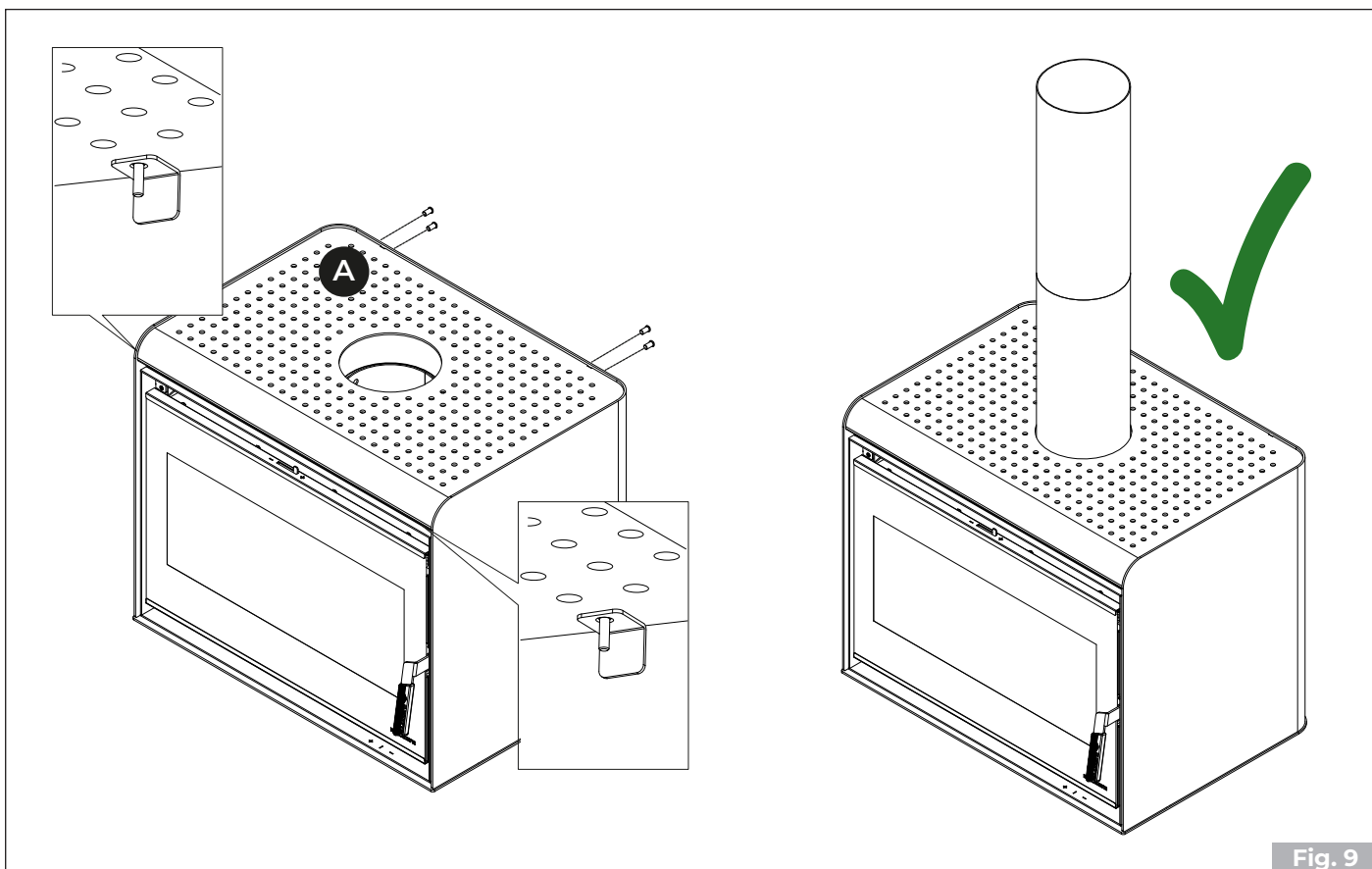
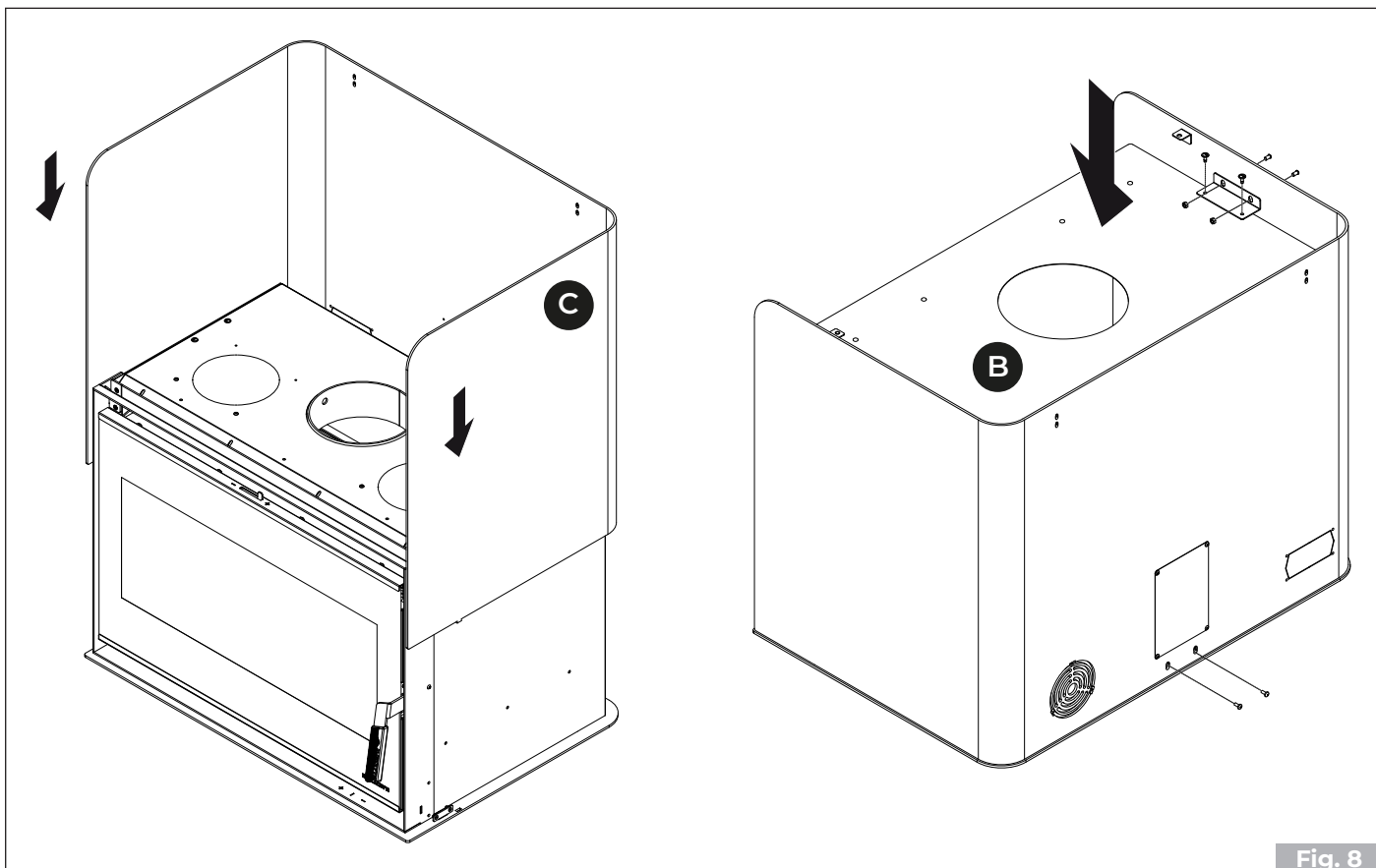


Fig. 5



3 MONTAGE DER ÄSTHETISCHEN TEILE





Sumario

1 CONOCER EL PRODUCTO	40
1.1 Dimensiones Asia 70	41
1.2 Dimensiones Asia 80	42
1.3 Características técnicas Asia 70	43
1.4 Características técnicas Asia 80	44
2 DESMONTAJE DE ELEMENTOS ESTÉTICOS	45
3 MONTAJE DE ELEMENTOS ESTÉTICOS	46

1 CONOCER EL PRODUCTO

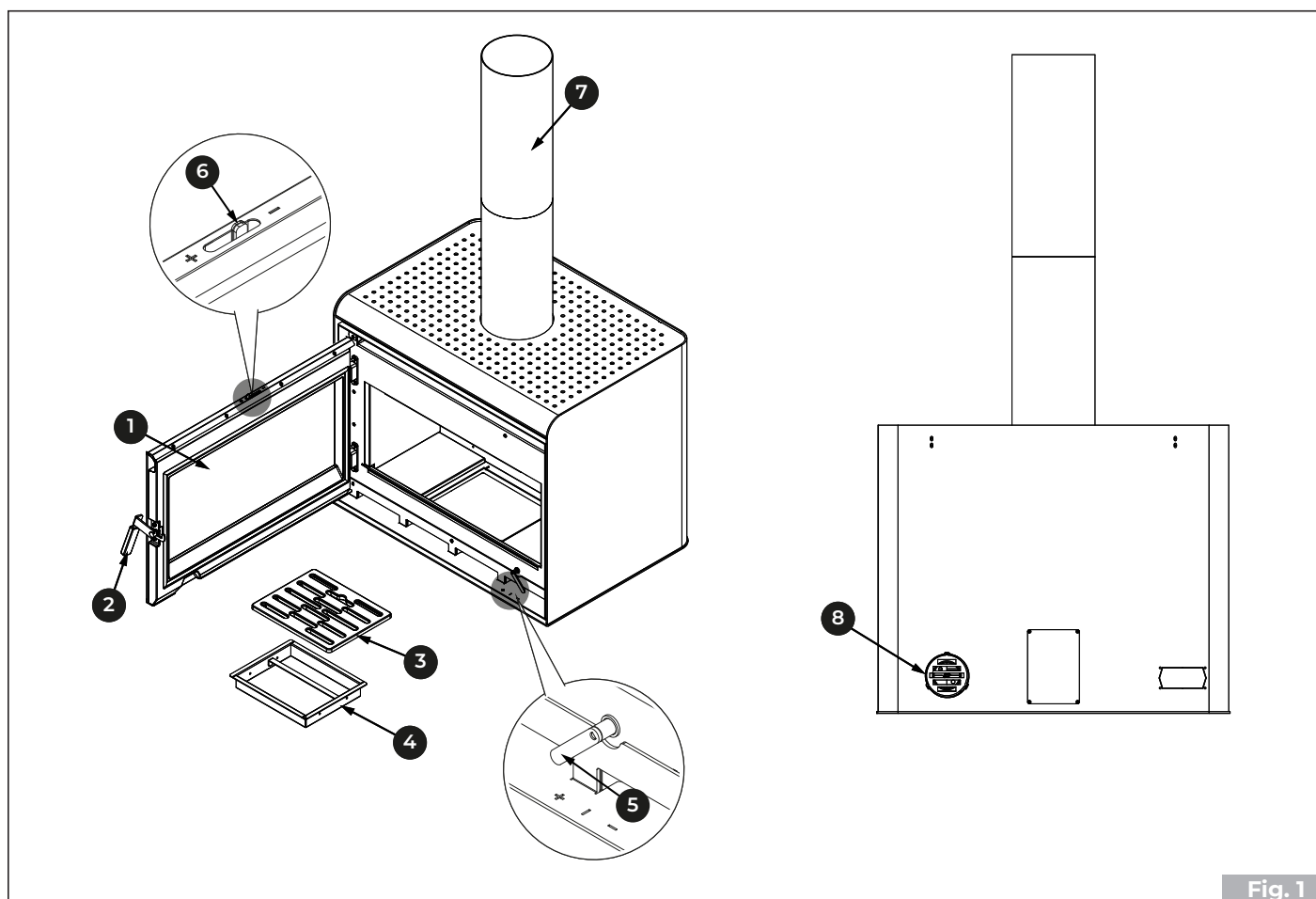


Fig. 1

1	Puerta
2	Tirador de apertura puerta
3	Rejilla hogar
4	Cajón de cenizas
5	Regulación aire comburente
6	Regulación del aire limpieza del vidrio
7	Salida humos
8	Entrada aire comburente

1.1 Dimensiones Asia 70

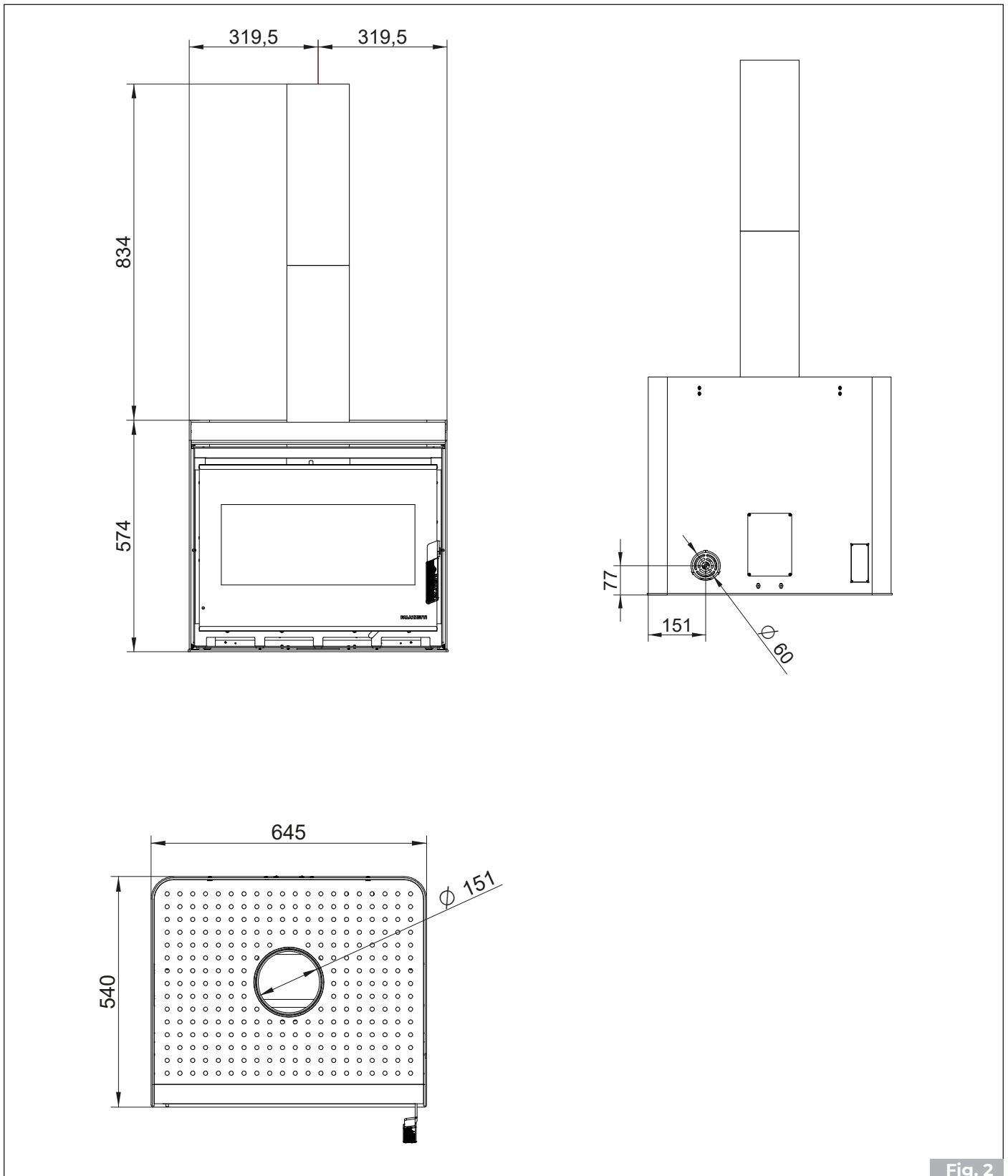


Fig. 2

1.2 Dimensiones Asia 80

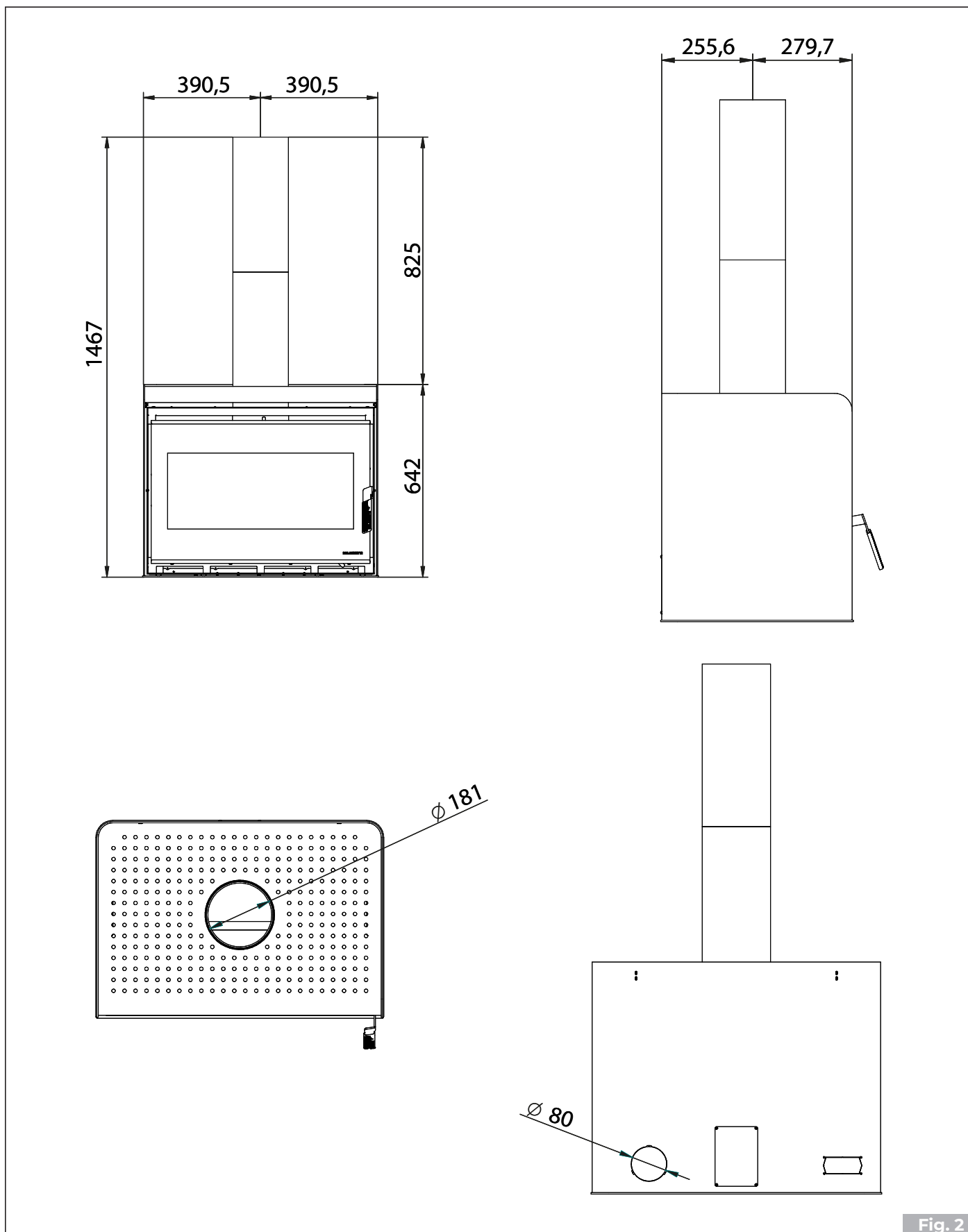


Fig. 2

1.3 Características técnicas Asia 70

Datos técnicos		ASIA 70
Clase de pertenencia con referencia a D.L.G. 186/2017	Nr.	5
Potencia térmica nominal (*)	kW	10,2
Rendimiento	%	88,3
Consumo horario de combustible	kg/h	2,34
Capacidad de los humos	g/s	7,6
Emisiones de CO (13% de O ₂)	mg/Nm ³	636
Temperatura humos	°C	152,4
Combustible		Leña
Tiro de la chimenea	Pa	12 ± 2
Peso	kg	-
Salida humos	mm	Ø 150
Toma de aire externa	mm	Ø 120
Entrada aire comburente	mm	Ø 60
Adecuado para locales no inferiores a:	m ³	50

Datos eléctricos		ASIA 70
Tensión	V	-
Frecuencia	Hz	-
Potencia máx absorbida durante el funcionamiento	W	-

(*) Los rendimientos a los que se refieren las características técnicas se obtienen con la graduación del aire primario colocado en la primera muesca de la izquierda - Limpieza vidrio toda cerrada.

1.4 Características técnicas Asia 80

Datos técnicos		ASIA 80
Clase de pertenencia con referencia a D.L.G. 186/2017	Nr.	5
Potencia térmica nominal (*)	kW	12,4
Rendimiento	%	86,8
Consumo horario de combustible	kg/h	3,28
Capacidad de los humos	g/s	8,46
Emisiones de CO (13% de O ₂)	mg/Nm ³	609
Temperatura humos	°C	210,1
Combustible		Leña
Tiro de la chimenea	Pa	12 ± 2
Peso	kg	-
Salida humos	mm	Ø 180
Toma de aire externa	mm	Ø 120
Entrada aire comburente	mm	Ø 80
Adecuado para locales no inferiores a:	m ³	55

Datos eléctricos		ASIA 80
Tensión	V	-
Frecuencia	Hz	-
Potencia máx absorbida durante el funcionamiento	W	-

(*) Los rendimientos a los que se refieren las características técnicas se obtienen con la graduación del aire primario colocado en la primera muesca de la izquierda - Limpieza vidrio toda cerrada.

2 DESMONTAJE DE ELEMENTOS ESTÉTICOS

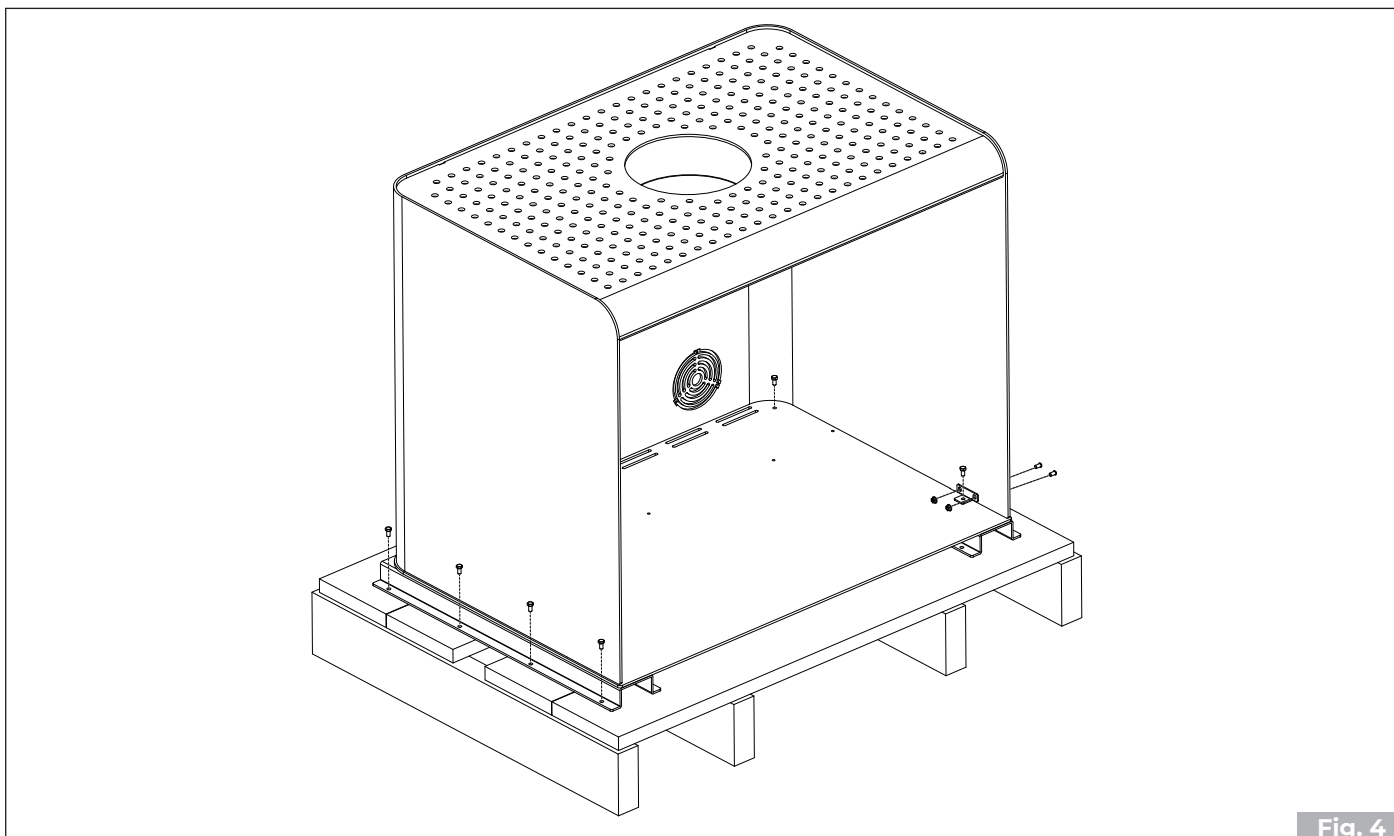


Fig. 4

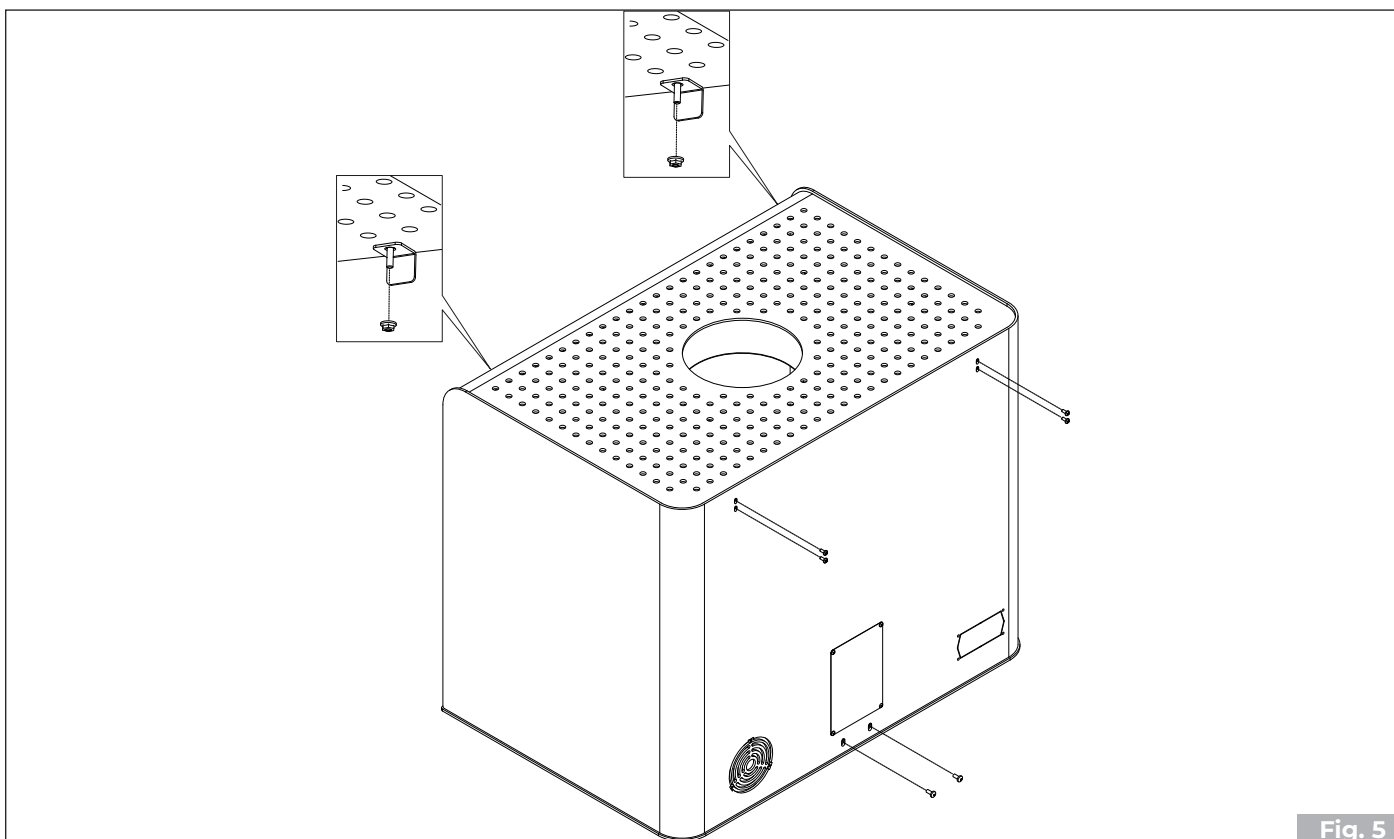


Fig. 5

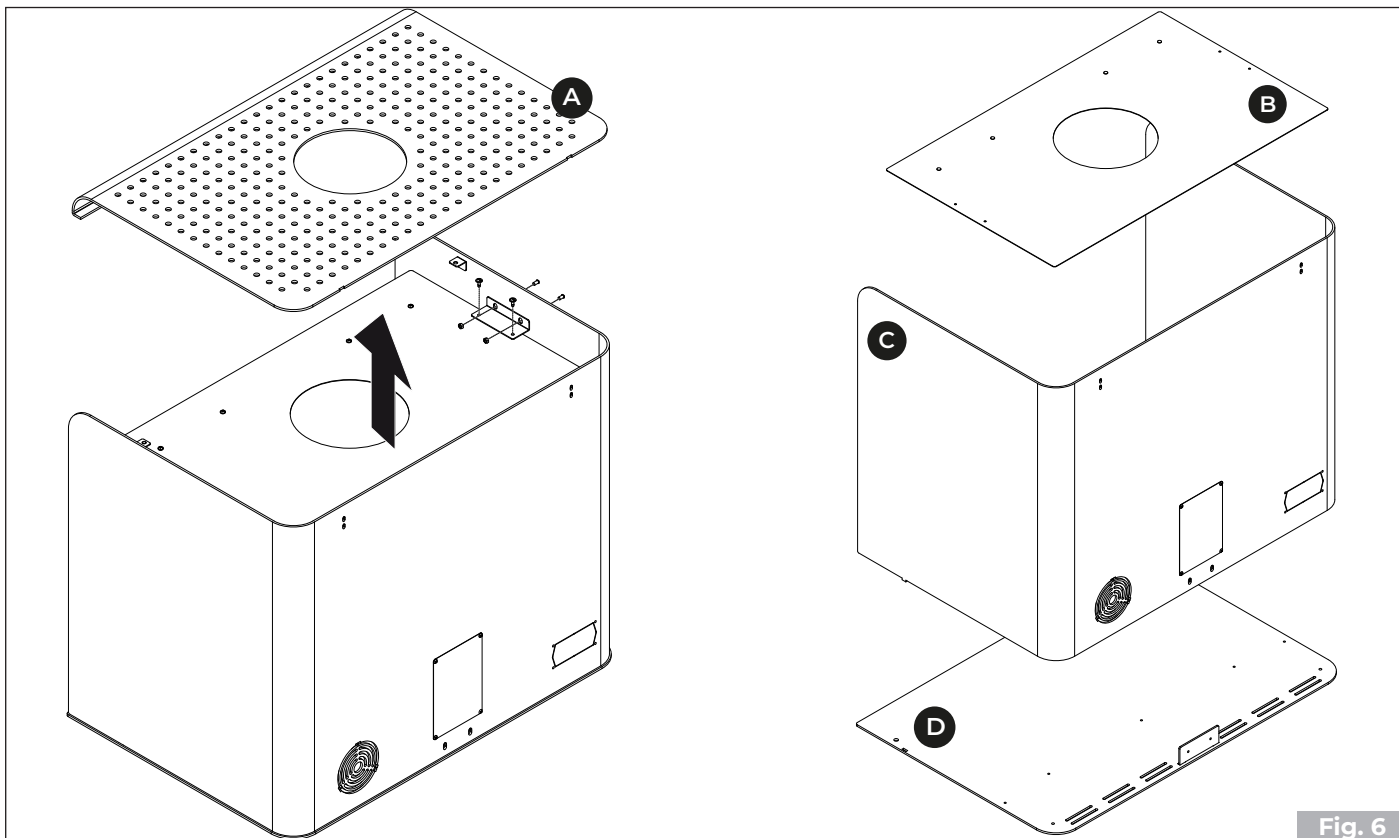


Fig. 6

3 MONTAJE DE ELEMENTOS ESTÉTICOS

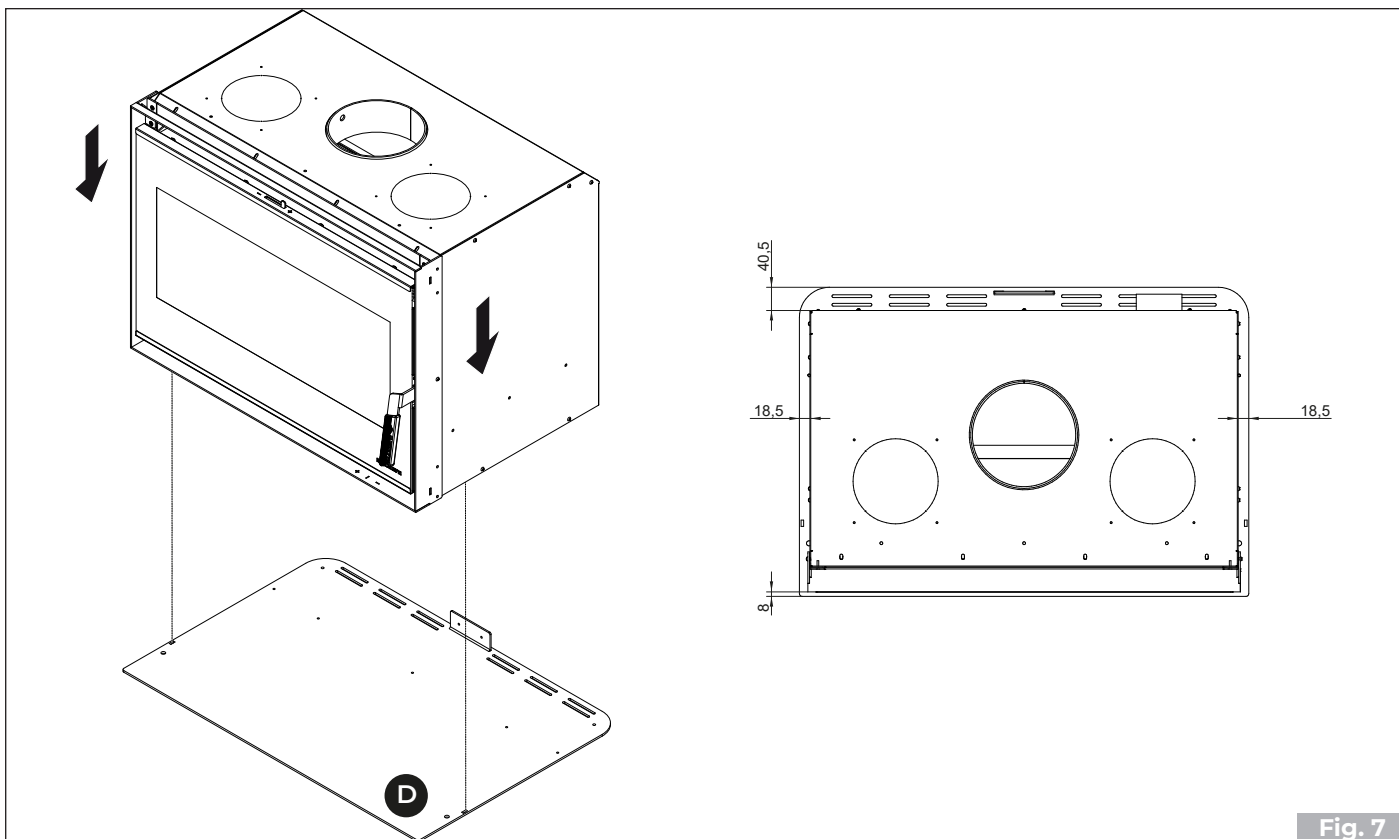


Fig. 7

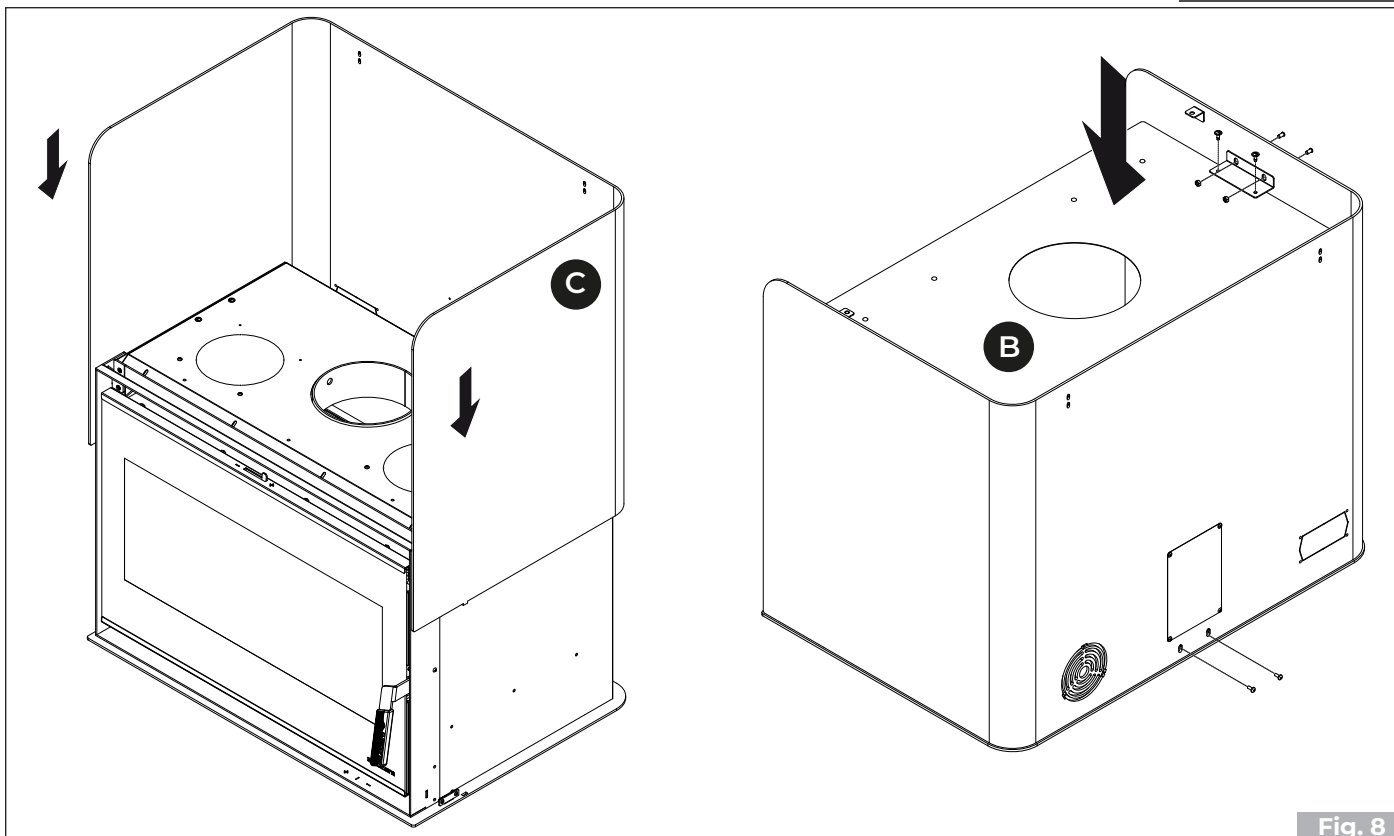


Fig. 8

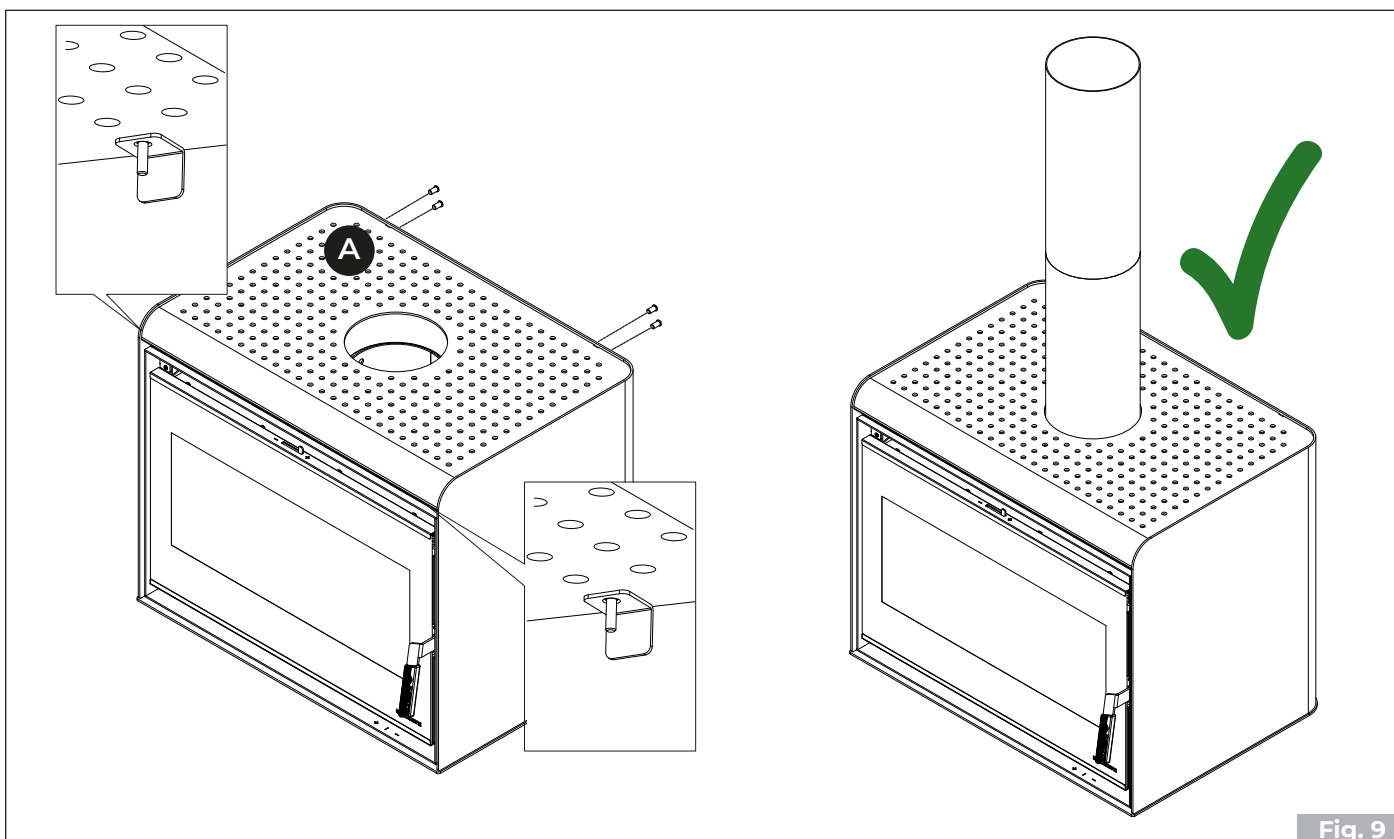


Fig. 9

Vsebina

1	SPOZNAJMO IZDELEK	49
1.1	Mere Asia 70	50
1.2	Mere Asia 80	51
1.3	Tehnične značilnosti Asia 70	52
1.4	Tehnične značilnosti Asia 80	53
2	RAZSTAVLJANJE PLAŠČA	54
3	MONTAŽA PLAŠČA	55

1 SPOZNAJMO IZDELEK

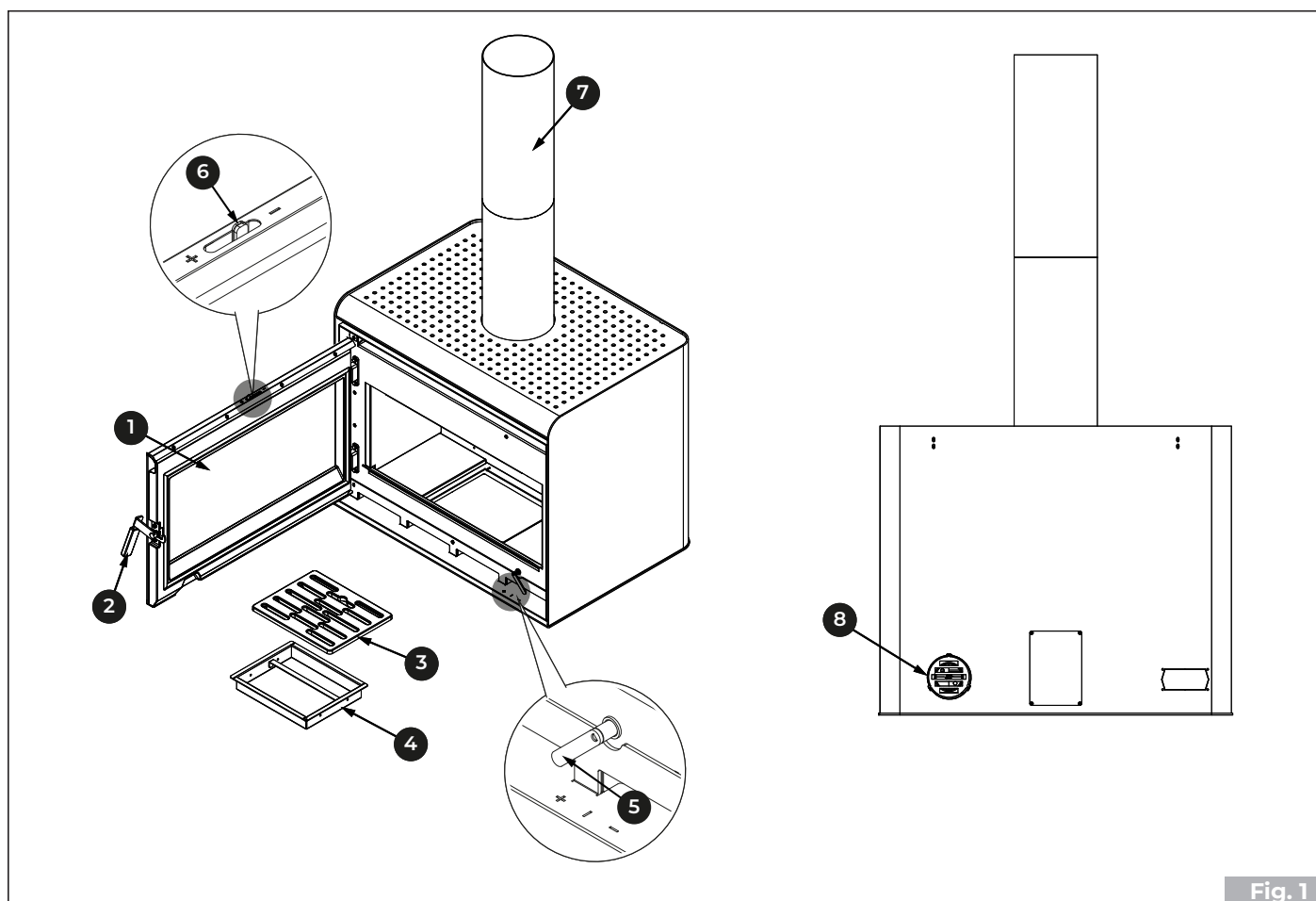
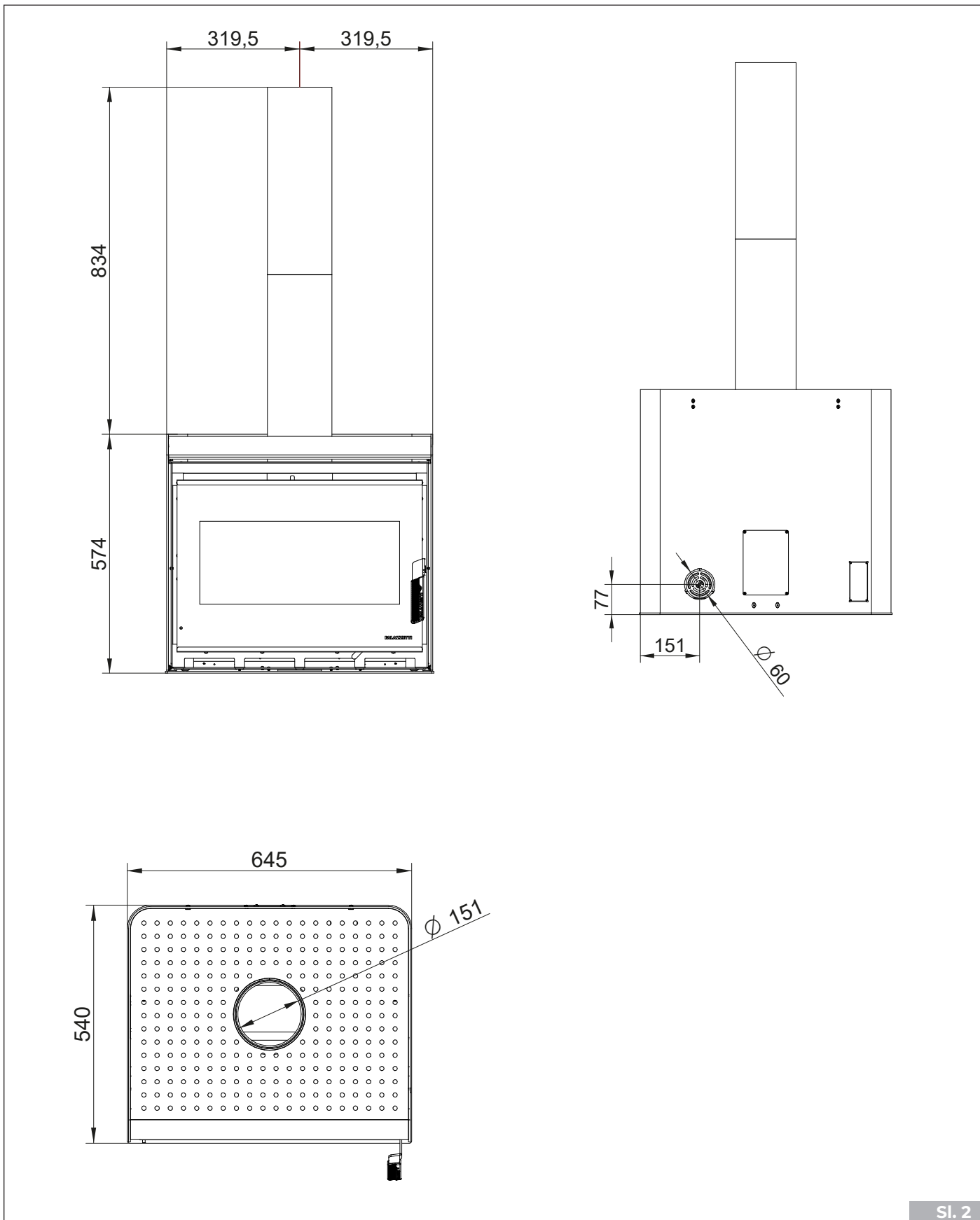


Fig. 1

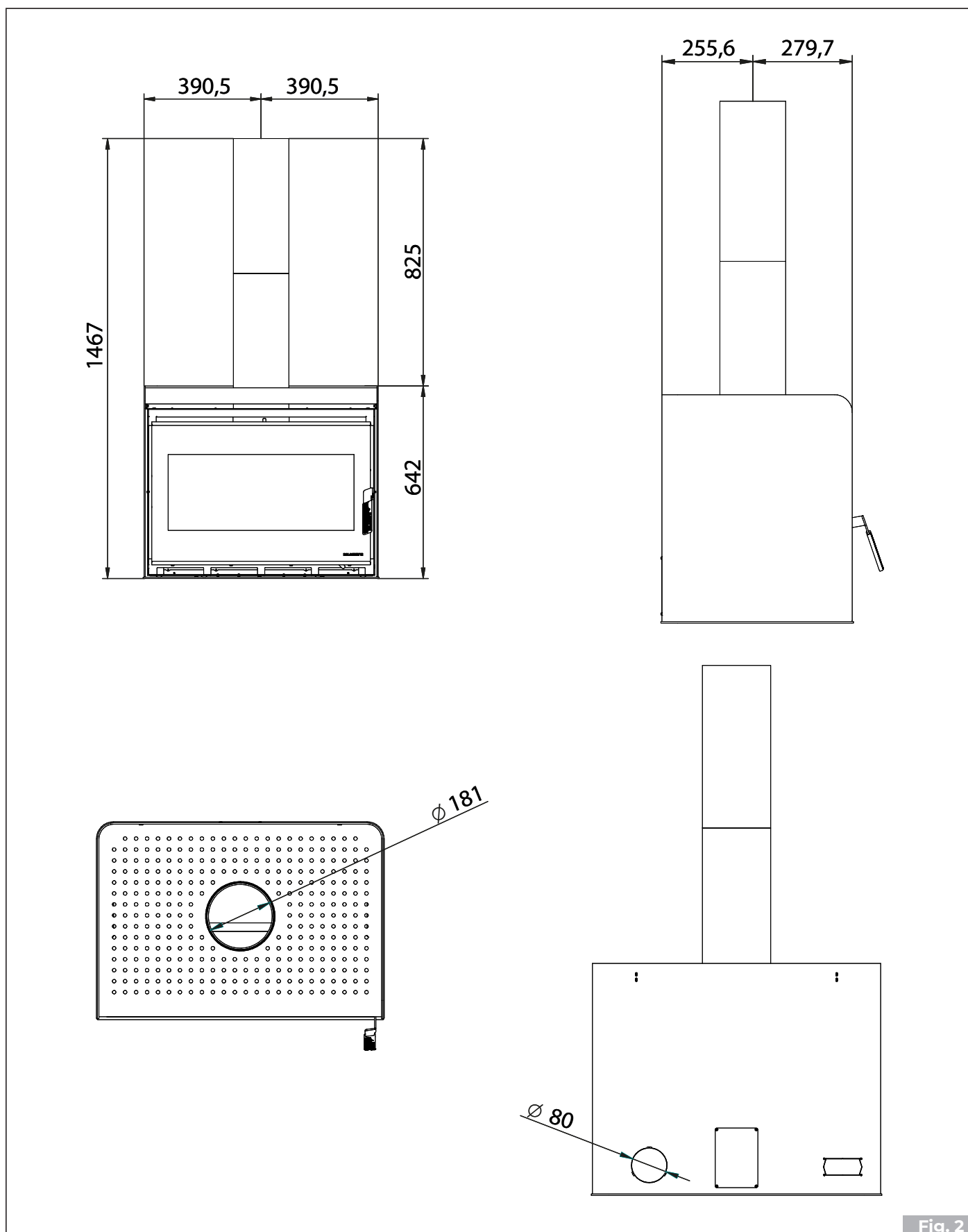
1	Vrata
2	Kljuka za odpiranje vrat
3	Rešetka ognjišča
4	Predal za pepel
5	Nastavljanje izgorevalnega zraka
6	Nastavitev zraka čiščenje stekla
7	Izhod dimnih plinov
8	Vhod izgorevalnega zraka

1.1 Mere Asia 70



SI. 2

1.2 Mere Asia 80



1.3 Tehnične značilnosti Asia 70

Tehnični podatki		ASIA 70
Pripadajoči razred glede na z.odl. 186/2017	Št.	5
Nazivna toplotna moč(*)	kW	10,2
Izkoristek	%	88,3
Poraba goriva / na uro	kg/h	2,34
Pretok dima	g/s	7,6
Emisija CO (13% O ₂)	mg/Nm ³	636
Temperatura dimnih plinov	°C	152,4
Gorivo		Drva
Vlek dimnika	Pa	12 ± 2
Teža	kg	-
Izhod dimnih plinov	mm	Ø 150
Zajem zunanjega zraka	mm	Ø 120
Vhod izgorevalnega zraka	mm	Ø 60
Primerna za prostore, ne manjše od:	m ³	50

Električni podatki		ASIA 70
Napetost	V	-
Frekvenca	Hz	-
Maksimalna moč pri delovanju	W	-

*) Zmogljivosti, navedene v tehničnih značilnostih, so dosežene s primarnim zračnim registrom, nameščenim na prvi zarezi z leve - Čistilo stekla popolnoma zaprto.

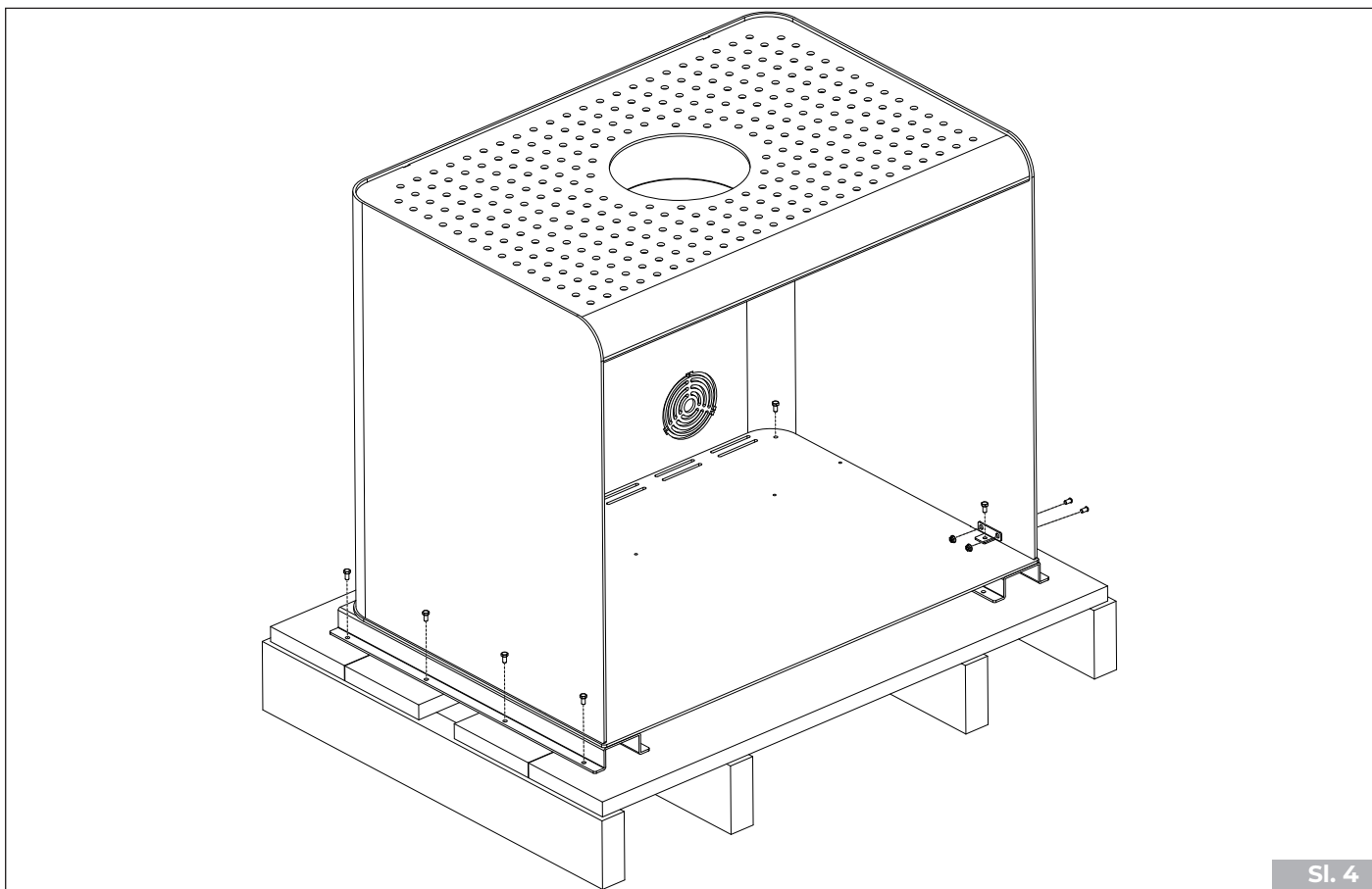
1.4 Tehnične značilnosti Asia 80

Tehnični podatki		ASIA 80
Pripadajoči razred glede na z.odl. 186/2017	Št.	5
Nazivna toplotna moč(*)	kW	12,4
Izkoristek	%	86,8
Poraba goriva / na uro	kg/h	3,28
Pretok dima	g/s	8,46
Emisija CO (13% O ₂)	mg/Nm ³	609
Temperatura dimnih plinov	°C	210,1
Gorivo		Drva
Vlek dimnika	Pa	12±2
Teža	kg	-
Izhod dimnih plinov	mm	Ø 180
Zajem zunanjega zraka	mm	Ø 120
Vhod izgorevalnega zraka	mm	Ø 80
Primerna za prostore, ne manjše od:	m ³	55

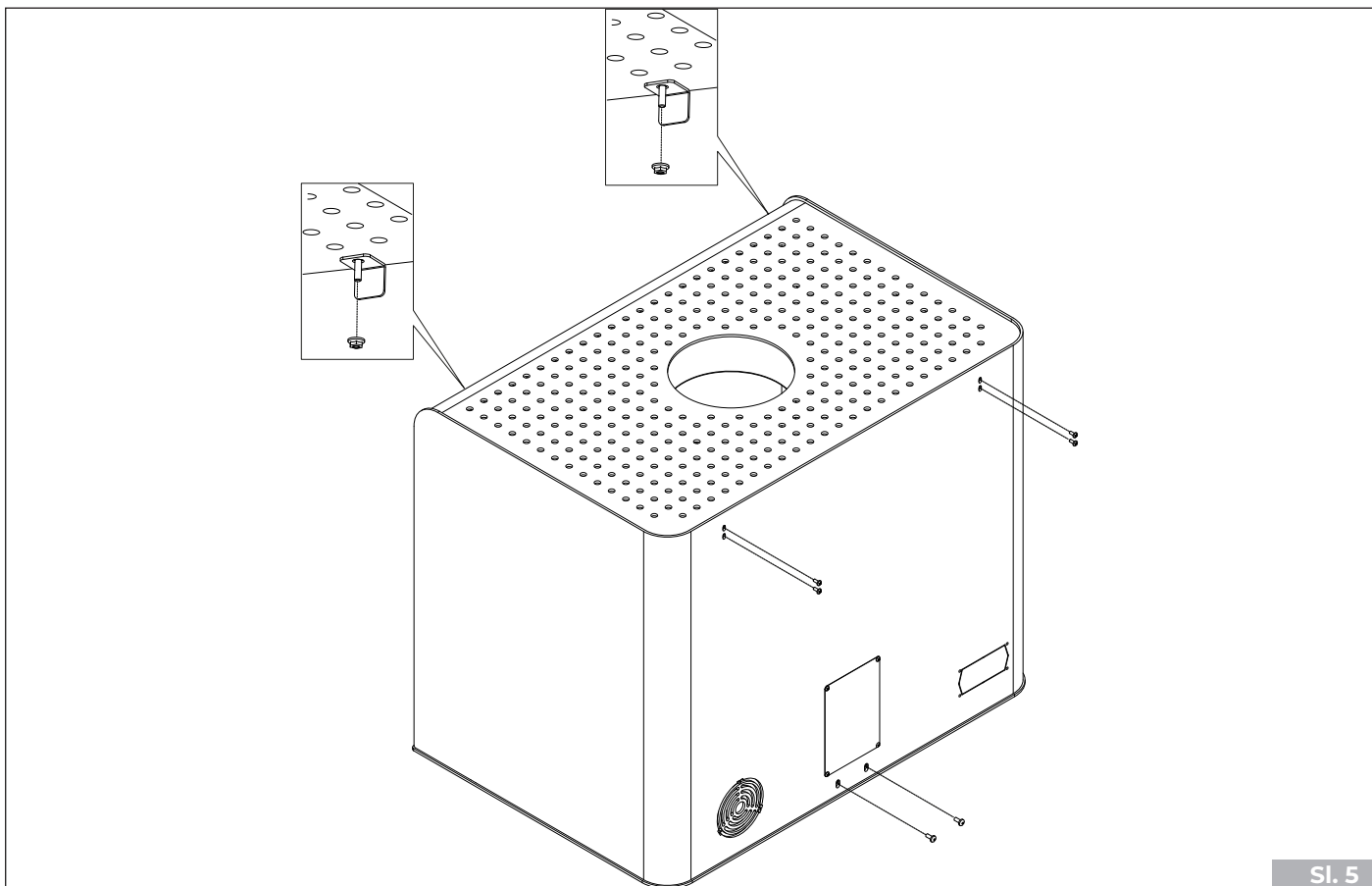
Električni podatki		ASIA 80
Napetost	V	-
Frekvenca	Hz	-
Maksimalna moč pri delovanju	W	-

(*) Zmogljivosti, navedene v tehničnih značilnostih, so dosežene s primarnim zračnim registrom, nameščenim na prvi zarezi z leve - Čistilo stekla popolnoma zaprto.

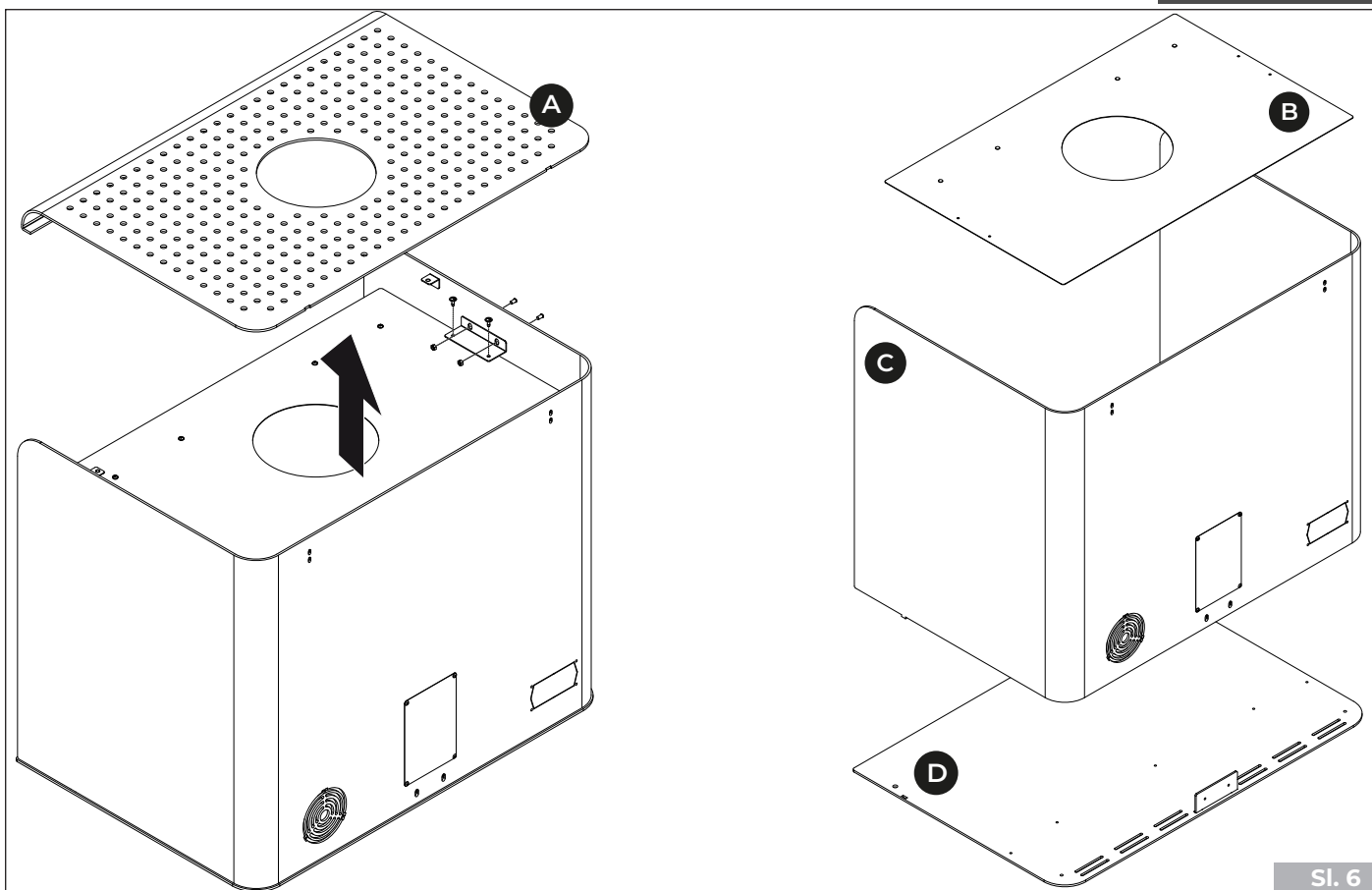
2 RAZSTAVLJANJE PLAŠČA



Sl. 4

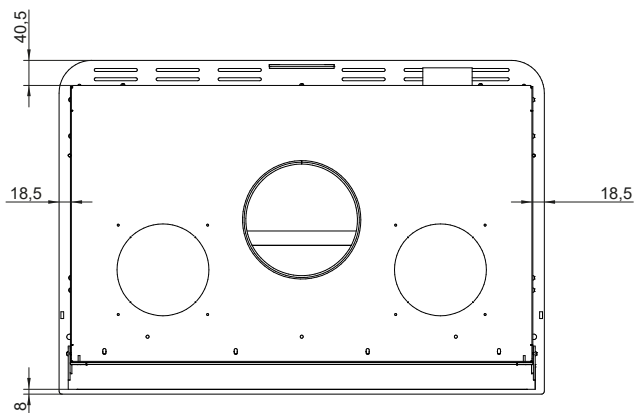
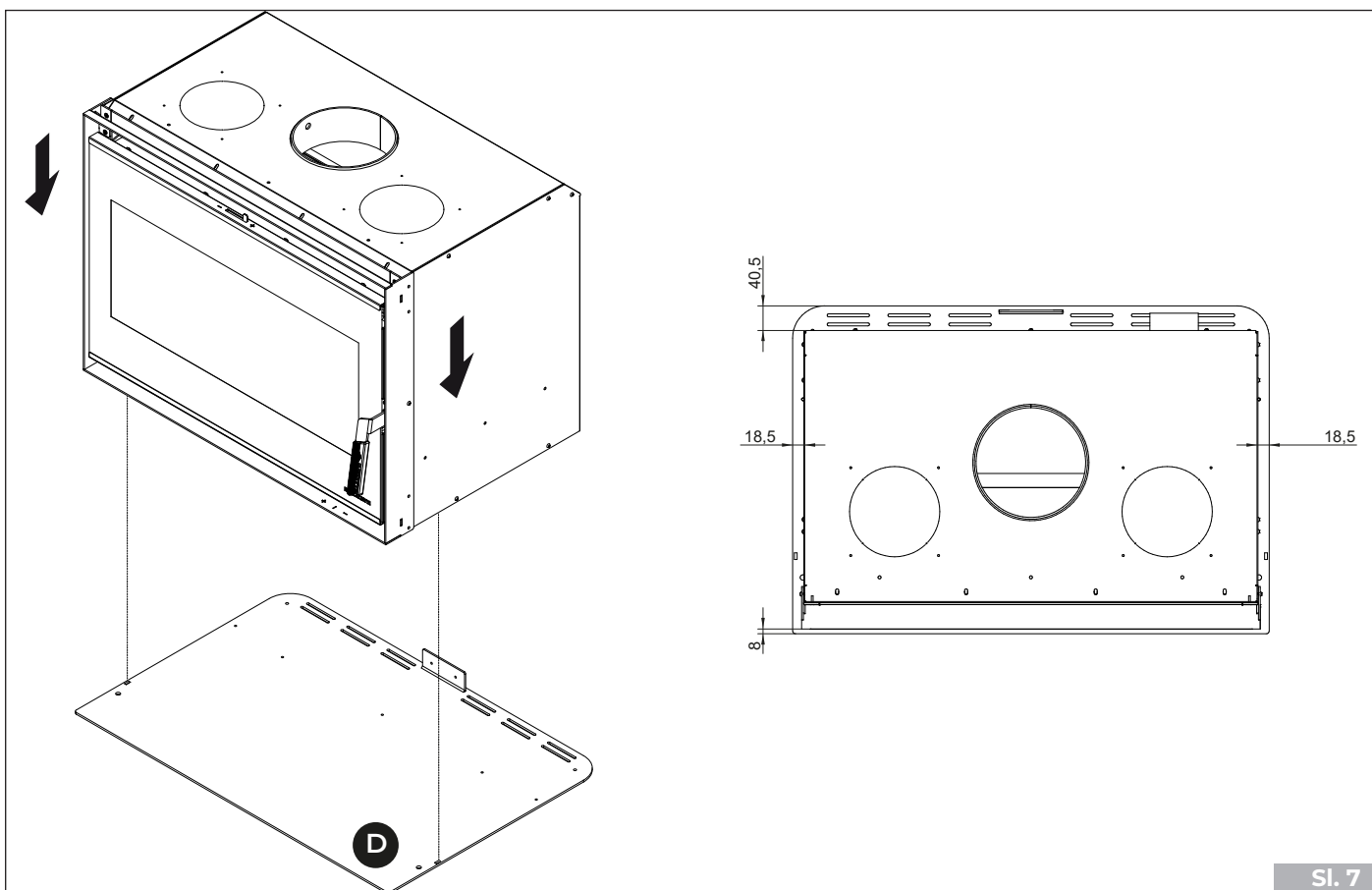


Sl. 5

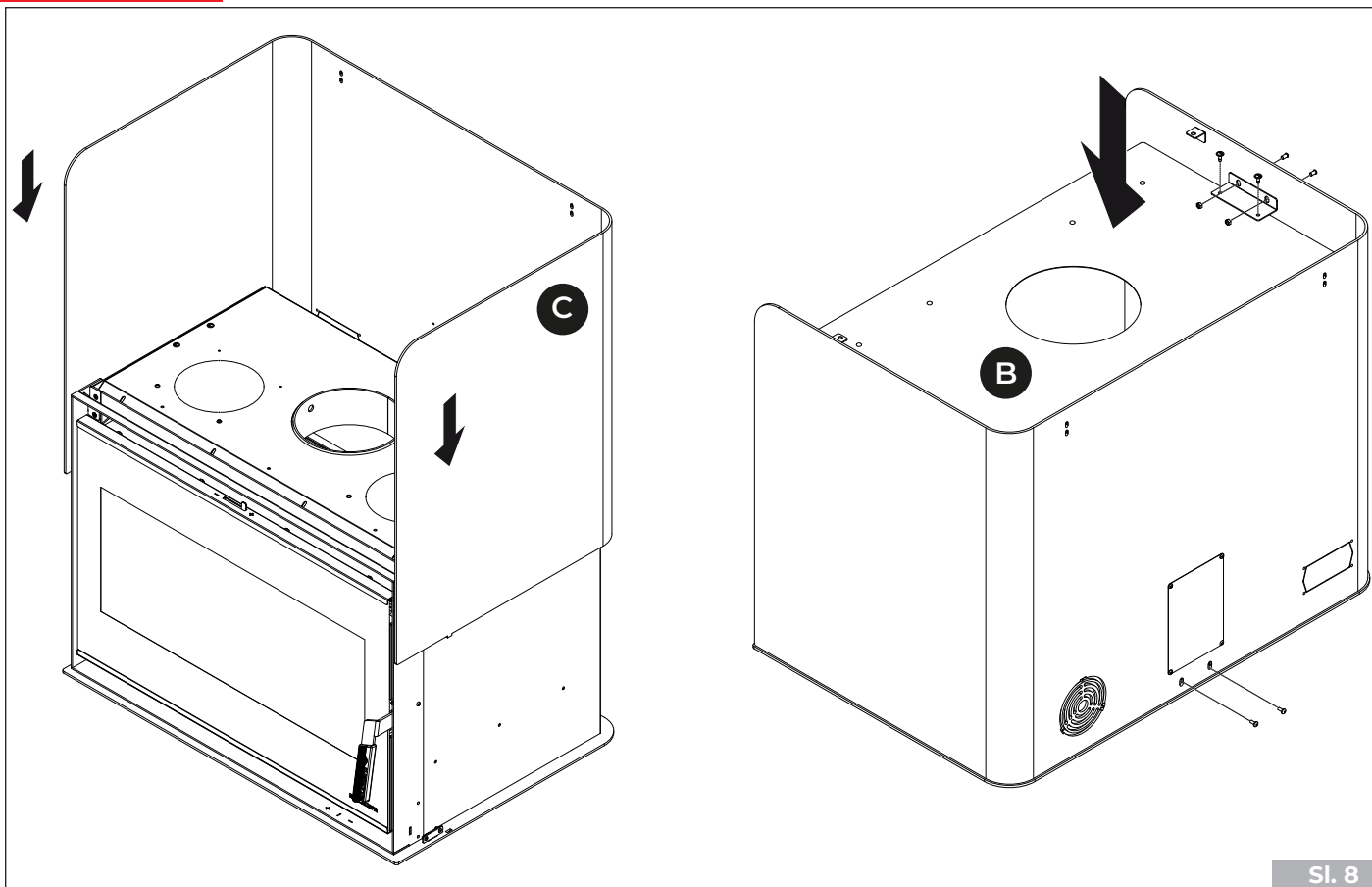


Sl. 6

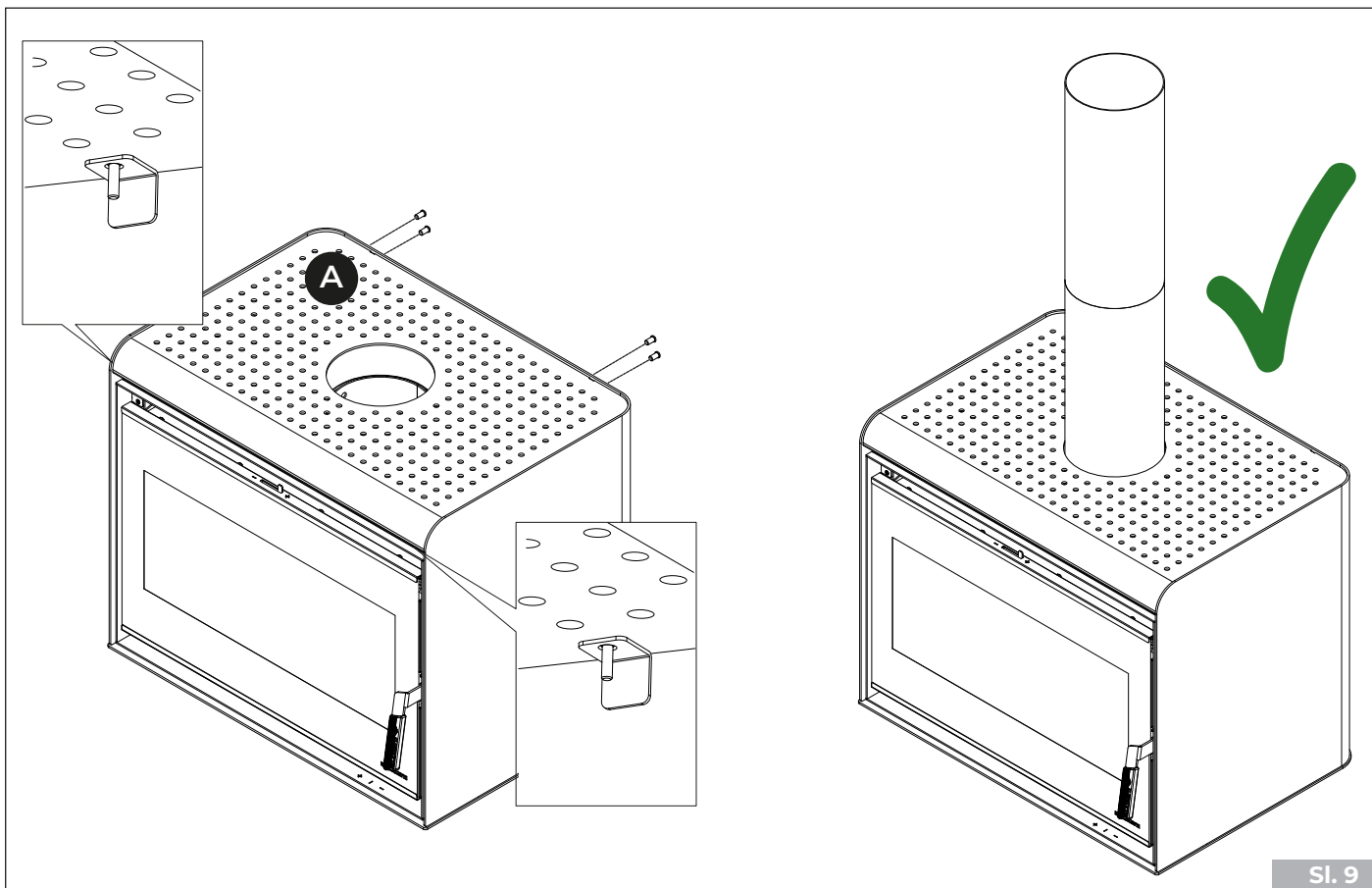
3 MONTAŽA PLAŠČA



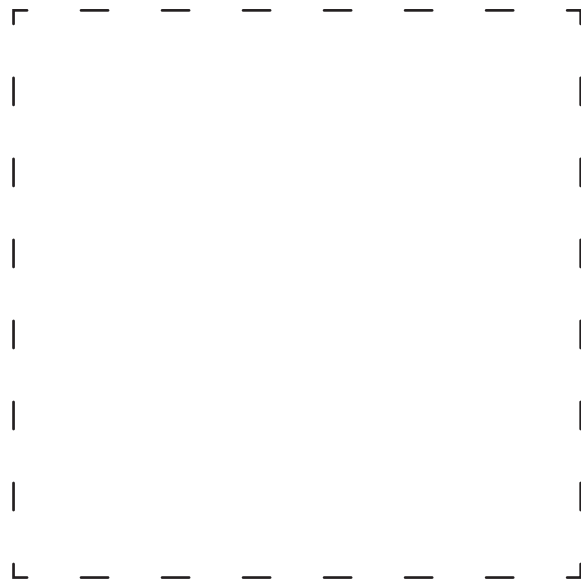
Sl. 7



Sl. 8



Sl. 9



PALAZZETTI

IL CALORE CHE PIACE ALLA NATURA

Palazzetti Lelio s.p.a.
Via Roveredo, 103
cap 33080 - Porcia (PN) - ITALY
Internet: www.palazzetti.it

Palazzetti si riserva di variare in qualunque momento e senza preavviso i propri prodotti nell'intento di migliorarli senza pregiudicarne le caratteristiche essenziali.

Palazzetti reserves the right to change its products at any time and without notice in order to improve them without compromising their essential characteristics.

Palazzetti se réserve le droit de modifier ses produits à tout moment et sans préavis afin de les améliorer sans en compromettre les caractéristiques essentielles.

Palazzetti behält sich das Recht vor, seine Produkte jederzeit und ohne vorherige Ankündigung zu ändern, um sie zu verbessern, ohne ihre grundlegenden Eigenschaften zu beeinträchtigen.

Palazzetti se reserva el derecho de variar de cualquier modo y sin preaviso los propios productos en el intento de mejorar sin perjudicar las características esenciales.

Družba Palazzetti si pridržuje pravico, da kadarkoli in brez predhodnega obvestila spremeni svoje izdelke, z namenom izboljšanja brez negativnega vpliva na osnovne značilnosti.