

# PALAZZETTI

IL CALORE CHE PIACE ALLA NATURA

## ECOPALEX GTM

IT

### MANUALE DI INSTALLAZIONE E MANUTENZIONE

Il presente manuale è parte integrante del prodotto.  
Si raccomanda di leggere attentamente le istruzioni prima dell'installazione, manutenzione o utilizzo del prodotto.

*Istruzioni originali*

EN

### INSTALLATION AND MAINTENANCE MANUAL

This manual is an integral part of the product.  
Read the instructions carefully before installing, servicing or operating the product.

*Translation of the original instructions*

DE

### INSTALLATIONS UND WARTUNGSANLEITUNGEN

Die vorliegende Anleitung ist fester Bestandteil des Produkts.  
Vor der Installation, Wartung und Verwendung die Anleitungen stets aufmerksam durchlesen.

*Übersetzung der Original-Bedienungsanleitung*

FR

### NOTICE D'INSTALLATION ET D'ENTRETIEN

Le présent manuel fait partie intégrante du produit.  
Il est conseillé de lire attentivement les consignes avant l'installation, l'entretien ou l'utilisation du produit.

*Traduction des instructions originales*

ES

### MANUAL DE INSTALACIÓN Y MANTENIMIENTO

Este manual es parte integrante del producto.  
Se recomienda leer detenidamente las instrucciones antes de la instalación, el mantenimiento y el uso del producto.

*Traducción de las instrucciones originales*

**IT**

Gentile cliente,  
desideriamo innanzitutto ringraziarLa per la preferenza che ha voluto accordarci acquistando il nostro prodotto e ci congratuliamo con Lei per la scelta.

Per consentirLe di utilizzare al meglio il suo prodotto, la invitiamo a seguire attentamente quanto descritto nel presente manuale.

**EN**

Dear Customer,  
We'd like to thank you for having purchased one of our products and congratulate you on your choice.

To make sure you get the most out of your product, please carefully follow the instructions provided in this manual.

**DE**

Sehr geehrter Kunde,  
Zuallererst möchten wir Ihnen für den uns gewährten Vorzug danken und Ihnen zur Wahl gratulieren.

Damit Sie Ihren neuen Produkt, so gut wie möglich benutzen können, bitten wir Sie, die in dieser Bedienungs- und Wartungsanleitung enthaltenen Angaben genau zu befolgen.

**FR**

Cher client,  
Nous souhaitons avant tout vous remercier de la préférence que vous nous avez accordée en achetant notre produit et vous félicitons pour votre choix.

Afin de vous permettre de profiter au mieux de votre nouveau produit, nous vous invitons à suivre attentivement les instructions reportées dans cette notice.

**ES**

Estimado Cliente,  
Deseamos agradecerle por la preferencia que nos ha otorgado adquiriendo nuestro producto y lo felicitamos por su elección.

Para el mejor uso de su producto, lo invitamos a leer con atención cuanto se describe en el presente manual.

# INDICE



Utente e Installatore



Installatore



## **1 PREMESSA GENERALE** **5**

1.1	Simbologia	5
1.2	Destinazione d'uso	5
1.3	Scopo e contenuto del manuale	5
1.4	Conservazione del manuale	5
1.5	Aggiornamento del manuale	5
1.6	Generalità	5
1.7	Conformità	6
1.8	Responsabilità del costruttore	6
1.9	Assistenza tecnica e manutenzione	6
1.10	Parti di ricambio	6
1.11	Targhetta matricola	7
1.12	Consegna dell'apparecchio	7

## **2 AVVERTENZE PER LA SICUREZZA** **8**

2.1	Avvertenze per l'installatore	8
2.2	Avvertenze per il personale tecnico addetto alla manutenzione	9
2.3	Avvertenze per l'utilizzatore	9

## **3 CARATTERISTICHE DEL COMBUSTIBILE** **11**

3.1	Caratteristiche del combustibile	11
-----	----------------------------------	----

## **4 CONOSCERE IL PRODOTTO** **12**

4.1	Descrizione	12
4.2	Dimensioni	14
4.3	Caratteristiche tecniche	18
4.4	Targhetta matricola	19



## **5 MOVIMENTAZIONE E TRASPORTO** **20**

5.1	Trasporto	20
-----	-----------	----



<b>6 PREPARAZIONE DEL LUOGO DI INSTALLAZIONE</b>	<b>21</b>
6.1 Considerazioni generali	21
6.2 Precauzioni per la sicurezza	21
6.3 Luogo d'installazione	21
<b>7 INSTALLAZIONE</b>	<b>22</b>
7.1 Considerazioni generali	22
7.2 Schema di montaggio	22
7.3 Interventi di adattamento	22
7.4 Piastra di sicurezza	23
7.5 Sistema di evacuazione dei fumi	23
7.6 Raccordo fumi	24
7.7 Presa d'aria	24
7.8 Inserimento in un caminetto	25
<b>8 MESSA IN SERVIZIO</b>	<b>26</b>
8.1 Prima accensione	26
8.2 Combustione	26
8.3 Regolazione valvola bypass	26



<b>9 FUNZIONAMENTO</b>	<b>27</b>
9.1 Accensione	27
9.2 Ricarica del combustibile	28
9.3 Funzionamento	28
<b>10 PULIZIA E MANUTENZIONE</b>	<b>29</b>
10.1 Programma di pulizia e manutenzione ordinaria	29
10.2 Pulizia ordinaria	30
10.3 Manutenzione ordinaria	31
<b>11 DEMOLIZIONE E SMALTIMENTO</b>	<b>32</b>
11.1 Smaltimento componenti elettrici (ove presenti)	32

# 1 PREMESSA GENERALE

Le apparecchiature da riscaldamento Palazzetti sono costruite e collaudate seguendo le prescrizioni di sicurezza indicate nelle direttive europee di riferimento.

La stampa, la traduzione e la riproduzione anche parziale del presente manuale s'intendono vincolate dall'autorizzazione Palazzetti. Le informazioni tecniche, le rappresentazioni grafiche e le specifiche presenti in questo manuale non sono divulgabili.

Non operare se non si sono ben comprese tutte le informazioni riportate nel manuale; in caso di dubbi richiedere sempre la consulenza o l'intervento di personale specializzato Palazzetti.

Palazzetti si riserva il diritto di modificare specifiche e caratteristiche tecniche e/o funzionali del prodotto in qualsiasi momento senza darne preavviso.

## 1.1 Simbologia

Nel presente manuale i punti di rilevante importanza sono evidenziati dalla seguente simbologia:



**INDICAZIONE:** Indicazioni concernenti il corretto utilizzo dell'apparecchio e le responsabilità dei preposti.



**ATTENZIONE:** Punto nel quale viene espressa una nota di particolare rilevanza.



**PERICOLO:** Viene espressa un'importante nota di comportamento per la prevenzione di infortuni o danni materiali.

## 1.2 Destinazione d'uso



L'apparecchio per riscaldamento domestico da interno, oggetto del presente manuale, adatto alla combustione di legna a ciocchi.



L'apparecchio deve funzionare solo con la porta del focolare chiusa.

La destinazione d'uso indicata è valida solo per apparecchi in piena efficienza strutturale, meccanica ed impiantistica.

## 1.3 Scopo e contenuto del manuale

Lo scopo del manuale è quello di fornire le regole fondamentali e di base per una corretta installazione dell'apparecchio.

La scrupolosa osservanza di quanto in esso descritto garantisce un elevato grado di sicurezza e produttività dell'apparecchio.

## 1.4 Conservazione del manuale

### Conservazione e consultazione

Il manuale deve essere conservato con cura e deve essere sempre disponibile per la consultazione, sia da parte dell'utilizzatore che degli addetti al montaggio e alla manutenzione.

Il manuale d'installazione è parte integrante dell'apparecchio.

### Deterioramento o smarrimento

In caso di necessità fare richiesta di un'ulteriore copia a Palazzetti.

### Cessione dell'apparecchio

In caso di cessione dell'apparecchio l'utente è obbligato a consegnare al nuovo acquirente anche il presente manuale.

## 1.5 Aggiornamento del manuale

Il presente manuale rispecchia lo stato dell'arte al momento dell'immissione sul mercato dell'apparecchio.

I prodotti già presenti sul mercato, con la relativa documentazione tecnica, non verranno considerati da Palazzetti carenti o inadeguati a seguito di eventuali modifiche, adeguamenti o applicazione di nuove tecnologie su prodotti di nuova commercializzazione.

## 1.6 Generalità

Le indicazioni riportate nel presente manuale valgono come regola generale; devono comunque essere rispettate tutte le norme previste dalla legislazione locale, nazionale ed europea vigente nel paese dove l'apparecchio è installato.

### Informazioni

In caso di scambio di informazioni con il Costruttore dell'apparecchio fare riferimento al numero di serie ed ai dati identificativi indicati sulla targhetta matricola.

In caso di problemi, contattare il rivenditore o un tecnico qualificato autorizzato dal costruttore; in caso di riparazione, richiedere l'uso di ricambi originali.

Controllare e pulire periodicamente il condotto di uscita fumi (collegamento alla canna fumaria).

L'ECOPALEX GTM non è un apparecchio di cottura.

Conservare il presente manuale di istruzioni, che sarà parte integrante dell'apparecchio per tutta la sua vita utile. In caso di vendita o cessione dell'apparecchio ad un altro utente, assicurarsi sempre che il libretto accompagni il prodotto.

In caso di smarrimento, contattare il costruttore o il rivenditore autorizzato per una copia.

### Manutenzione

Le operazioni di manutenzione devono essere eseguite da personale qualificato e abilitato ad intervenire sull'apparecchio a cui fa riferimento il presente manuale.

### Responsabilità delle opere di installazione

La responsabilità delle opere eseguite per l'installazione dell'apparecchio non può essere considerata a carico della Palazzetti; essa è e rimane a carico dell'installatore, al quale è demandata l'esecuzione delle verifiche relative alla canna fumaria, alla presa d'aria e alla correttezza delle soluzioni di installazione proposte.

## 1.7 Conformità

Gli apparecchi, oggetto del presente manuale, sono conformi alle disposizioni legislative delle seguenti direttive comunitarie:

REGOLAMENTO (UE) N. 305/2011 (CPR)

REGOLAMENTO (UE) 2015/1185 (ECODESIGN)

Sono state applicate le seguenti norme armonizzate e/o regolamenti:

CPR:

- EN 13229:2006

## 1.8 Responsabilità del costruttore



Con la consegna del presente manuale Palazzetti declina ogni responsabilità, sia civile che penale, diretta o indiretta, dovuta a:

- installazione non conforme alle normative vigenti nel paese e alle direttive di sicurezza;
- inosservanza parziale o totale delle istruzioni contenute nel manuale;
- installazione da parte di personale non qualificato e/o non addestrato;
- uso non conforme alle direttive di sicurezza;
- modifiche e/o riparazioni non autorizzate dal costruttore effettuate sull'apparecchio;
- carenza di manutenzione;
- eventi eccezionali.

## 1.9 Assistenza tecnica e manutenzione

Palazzetti mette a disposizione una fitta rete di centri di assistenza con tecnici specializzati, formati e preparati.

La sede centrale e la nostra rete vendita è a vostra disposizione per indirizzarvi al più vicino centro di assistenza autorizzato.

## 1.10 Parti di ricambio

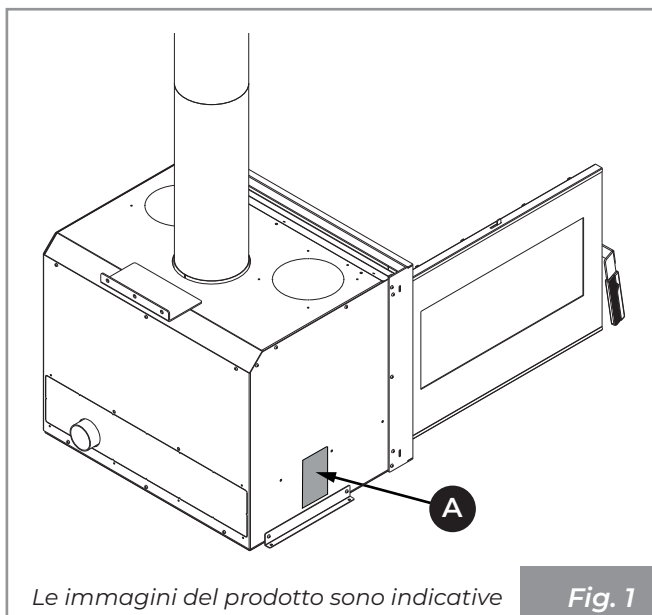
Impiegare esclusivamente parti di ricambio originali.

Non attendere che i componenti siano logorati dall'uso prima di procedere alla loro sostituzione.

Sostituire un componente usurato prima della rottura favorisce la prevenzione degli infortuni derivanti da incidenti causati proprio dalla rottura improvvisa dei componenti, che potrebbero provocare gravi danni a persone e cose.

## 1.11 Targhetta matricola

La targhetta matricola (**A**) è posta sulla parte laterale (**Fig. 1**) e riporta tutti i dati caratteristici relativi all'apparecchio, compresi i dati del Costruttore, il numero di Matricola e il marchio **CE**.



Il numero di Matricola deve essere sempre indicato per qualsiasi tipo di richiesta riguardante l'apparecchio.

## 1.12 Consegna dell'apparecchio

L'apparecchio viene consegnato perfettamente imballato e fissato ad una pedana in legno che ne permette la movimentazione mediante carrelli elevatori e/o altri mezzi.



All'interno dell'apparecchio viene allegato il seguente materiale:

- manuale di installazione e manutenzione;
- etichetta codice a barre
- maniglia fredda;
- 1 m di canale da fumo.

## 2 AVVERTENZE PER LA SICUREZZA

### 2.1 Avvertenze per l'installatore

Osservare le prescrizioni indicate nel presente manuale.



Le istruzioni di montaggio e smontaggio dell'apparecchio sono riservate ai soli tecnici specializzati.

L'installazione, l'utilizzo e la manutenzione del prodotto devono essere fatti in conformità con le disposizioni del costruttore e nel rispetto delle normative. Il mancato rispetto delle indicazioni fornite ed operazioni non corrette possono essere causa di situazioni di pericolo, danni a cose, persone, animali, problemi di salute o anomalie di funzionamento.

L'installazione, la verifica del funzionamento e la manutenzione vanno eseguite esclusivamente da personale autorizzato e qualificato.

Il rivestimento deve essere realizzato in modo tale da impedire all'utilizzatore di poter accedere a parti pericolose.

L'installazione e la manutenzione del prodotto devono essere eseguite esclusivamente da personale qualificato ed in possesso di adeguata conoscenza del prodotto stesso. Usare solo ricambi originali consigliati dal produttore.

La responsabilità delle opere eseguite nello spazio d'ubicazione dell'apparecchio è, e rimane, a carico dell'utilizzatore; a quest'ultimo è demandata anche l'esecuzione delle verifiche relative alle soluzioni d'installazione proposte.

L'installatore deve ottemperare a tutti i regolamenti di sicurezza locali, nazionali ed europei.

L'apparecchio dovrà essere installato su pavimenti con adeguata capacità portante.



Verificare che le predisposizioni della canna fumaria e della presa d'aria siano conformi al tipo d'installazione.

L'installatore, prima di avviare le fasi di montaggio o di smontaggio dell'apparecchio, deve ottemperare alle precauzioni di sicurezza previste per legge e in particolare a:

- non operare in condizioni avverse;
- deve operare in perfette condizioni psicofisiche e deve verificare che i dispositivi antinfortunistici individuali e personali siano integri e perfettamente funzionanti;
- deve indossare guanti e scarpe antinfortunistiche;
- deve usufruire di utensili muniti di isolamento elettrico;
- deve accertarsi che l'area interessata alle fasi di montaggio/smontaggio sia libera da ostacoli.

Installare il prodotto in locali che non siano a pericolo incendio e predisposti di tutti i servizi quali alimentazione aria comburente e scarichi per i fumi.

Valutare le condizioni statiche del piano su cui graviterà il peso del prodotto e provvedere ad un adeguato isolamento nel caso sia costruito in materiale infiammabile (es. legno, moquette, plastica).



## 2.2 Avvertenze per il personale tecnico addetto alla manutenzione

Le operazioni di manutenzione devono essere eseguite solo da personale autorizzato e qualificato.

Osservare le prescrizioni indicate nel presente manuale.

Usare sempre i dispositivi di sicurezza individuale e gli altri mezzi di protezione.

Prima di iniziare qualsiasi operazione di manutenzione assicurarsi che l'apparecchio, nel caso in cui sia stato utilizzato, si sia raffreddato.

Qualora anche uno solo dei dispositivi di sicurezza risultasse non funzionante, l'apparecchio è da considerarsi non funzionante.

## 2.3 Avvertenze per l'utilizzatore

L'apparecchio può essere messo in funzione solo ad installazione ultimata comprensiva del rivestimento.

Per il corretto uso del prodotto e per prevenire incidenti si devono sempre osservare le indicazioni riportate nel presente manuale.

L'apparecchio presenta delle superfici esterne particolarmente calde (porta, maniglia, vetro, tubi uscita fumi, ecc.). Occorre quindi evitare di entrare in contatto con queste parti senza adeguati indumenti di protezione o appositi mezzi, eventualmente in dotazione.

Per questo motivo si raccomanda la massima cautela durante il funzionamento in particolare:



Non toccare e non avvicinarsi al vetro della porta focolare, potrebbe causare ustioni; non guardare la fiamma per lungo tempo.



Non appoggiare direttamente biancheria sull'apparecchio con l'intento di farla asciugare: pericolo di incendio.



- non toccare lo scarico dei fumi;
- non eseguire pulizie di qualunque tipo;
- non scaricare le ceneri;
- non aprire il cassetto cenere (ove previsto).

L'apparecchio può essere utilizzato da bambini di età non inferiore a 8 anni e da persone con ridotte capacità fisiche, sensoriali o mentali, o prive di esperienza o della necessaria conoscenza, purché sotto sorveglianza oppure dopo che le stesse abbiano ricevuto istruzioni relative all'uso sicuro dell'apparecchio e alla comprensione dei pericoli ad esso inerenti. I bambini non devono giocare con l'apparecchio. La pulizia destinata ad essere effettuata dall'utilizzatore non deve essere effettuata da bambini senza sorveglianza.

Prima di iniziare qualsiasi operazione, l'utente o chiunque si appresti ad operare sul prodotto dovrà aver letto e compreso l'intero contenuto del presente manuale di installazione e utilizzo. Errori o cattive impostazioni possono provocare condizioni di pericolo e/o funzionamento irregolare.

L'utente non specializzato deve essere tutelato dall'accesso a qualunque parte possa esporlo a pericoli. Non deve perciò essere autorizzato ad intervenire su parti interne a rischio.

Rispettare le istruzioni e gli avvertimenti evidenziati dalle targhette esposte sull'apparecchio.

Le targhette sono dispositivi antinfortunistici, pertanto devono essere sempre perfettamente leggibili. Qualora risultassero danneggiate ed illeggibili è

obbligatorio sostituirle, richiedendone il ricambio originale al Costruttore.

Seguire scrupolosamente il programma di manutenzione ordinaria e straordinaria.

Non impiegare l'apparecchio senza prima avere eseguito la pulizia giornaliera.

Non utilizzare l'apparecchio in caso di funzionamento anomalo, sospetto di rottura o rumori insoliti.

In caso di guasto o malfunzionamento, spegnere l'apparecchio e contattare immediatamente il tecnico specializzato.

Non gettare acqua sull'apparecchio in funzionamento o per spegnere il fuoco nel braciere.

Non usare l'apparecchio come supporto ad ancoraggio di qualunque tipo.

È vietato utilizzare il prodotto come scala o struttura di appoggio.

Non pulire l'apparecchio fino a completo raffreddamento di struttura e ceneri.

In caso di fuoriuscita di fumo nella stanza o di deflagrazione ai danni del dispositivo, spegnerlo, areare il locale e contattare immediatamente l'installatore/il tecnico addetto all'assistenza.

In caso di incendio nella canna fumaria cercare di spegnere il fuoco nell'apparecchio chiudendo tutta l'aria primaria tramite il registro aria comburente. Quindi chiamare le autorità competenti.

In caso di malfunzionamento dell'apparecchio dovuto ad un tiraggio non ottimale della canna fumaria effettuare la pulizia seguendo la procedura descritta nel paragrafo **"Manutenzione del sistema fumario" a pagina 31**.

Non toccare le parti verniciate durante il funzionamento per evitare danneggiamenti alla verniciatura.

Ogni responsabilità per un uso improprio del prodotto è totalmente a carico dell'utente e solleva il produttore da ogni responsabilità civile e penale.



È vietato far funzionare l'apparecchio con la porta aperta.

È vietato utilizzare l'apparecchio se il vetro o le guarnizioni della porta sono danneggiati.

Qualsiasi tipo di manomissione o di sostituzione non autorizzata di particolari non originali del prodotto può essere pericoloso per l'incolumità dell'operatore e sollevano la ditta da ogni responsabilità civile e penale.

Prima di ogni accensione accertarsi di aver correttamente pulito il cassetto cenere.

Non lavare il prodotto con acqua.

Non sostare per un lungo periodo davanti al prodotto in funzione.

Un uso errato del prodotto o un intervento di manutenzione scorretto possono comportare un serio rischio di esplosione nella camera di combustione.

Utilizzare esclusivamente il combustibile raccomandato dal produttore. Il prodotto non deve essere utilizzato come inceneritore.

È vietato utilizzare benzina, combustibile per lampade, kerosene, accendifuoco liquido per legna, alcool etilico o liquidi simili per accendere o ravvivare una fiamma in questo apparecchio. Tenere questi liquidi a debita distanza dall'apparecchio durante il funzionamento.

Alcuni consigli per evitare fenomeni di corrosione:

- effettuare accuratamente le operazioni di pulizia ordinaria evitando i depositi di cenere;

- alimentare l'apparecchio solo con combustibile avente le caratteristiche riportate alla voce "**Caratteristiche del combustibile**";
- non utilizzare solventi, acidi, detersivi o prodotti aggressivi per la pulizia diretta del vetro o di altri componenti del prodotto;
- evitare di lasciare il prodotto in condizioni ambientali sfavorevoli (umidità, salinità dell'aria, intemperie, ecc.);
- se l'apparecchio non viene utilizzato per un lungo tempo (es. periodo estivo), introdurre nella camera di combustione dei sacchetti disidratanti per assorbire l'umidità dell'aria assicurandosi di rimuoverli alla riaccensione del prodotto.

## 3 CARATTERISTICHE DEL COMBUSTIBILE

### 3.1 Caratteristiche del combustibile

L'apparecchio va alimentato preferibilmente con legna di faggio / betulla ben stagionata. Ciascun tipo di legna possiede caratteristiche diverse che influenzano anche il rendimento della combustione.



L'uso delle conifere (pino – abete) è sconsigliato: contengono elevate quantità di sostanze resinose che intasano velocemente la canna fumaria.



Non possono essere bruciati cascami, corteccia, legna trattata con vernici, pannelli, carbone, materiali plastici, carta e cartone pena decadimento della garanzia dell'apparecchio.



L'uso continuo e prolungato di legna particolarmente ricca di oli aromatici (es. eucalipto, mirto, etc.) provoca il deterioramento repentino dei componenti interni che compongono il prodotto.

La resa nominale in kW dell'apparecchio si ottiene bruciando una corretta quantità di legna, facendo attenzione a non sovraccaricare la camera di combustione.

La legna deve avere una percentuale consigliata di umidità non superiore al 25%, una lunghezza ideale di circa 33 cm e deve essere sistemata in posizione orizzontale facendo attenzione a non ostruire completamente le fessure della griglia focolare ed i fori anteriori e posteriori del distributore aria comburente.

La norma di riferimento per il combustibile è la UNI/ISO 17225-1 "legna a ciocchi di origine forestale".



È vietato usare l'apparecchio come inceneritore di rifiuti.

## 4 CONOSCERE IL PRODOTTO

### 4.1 Descrizione

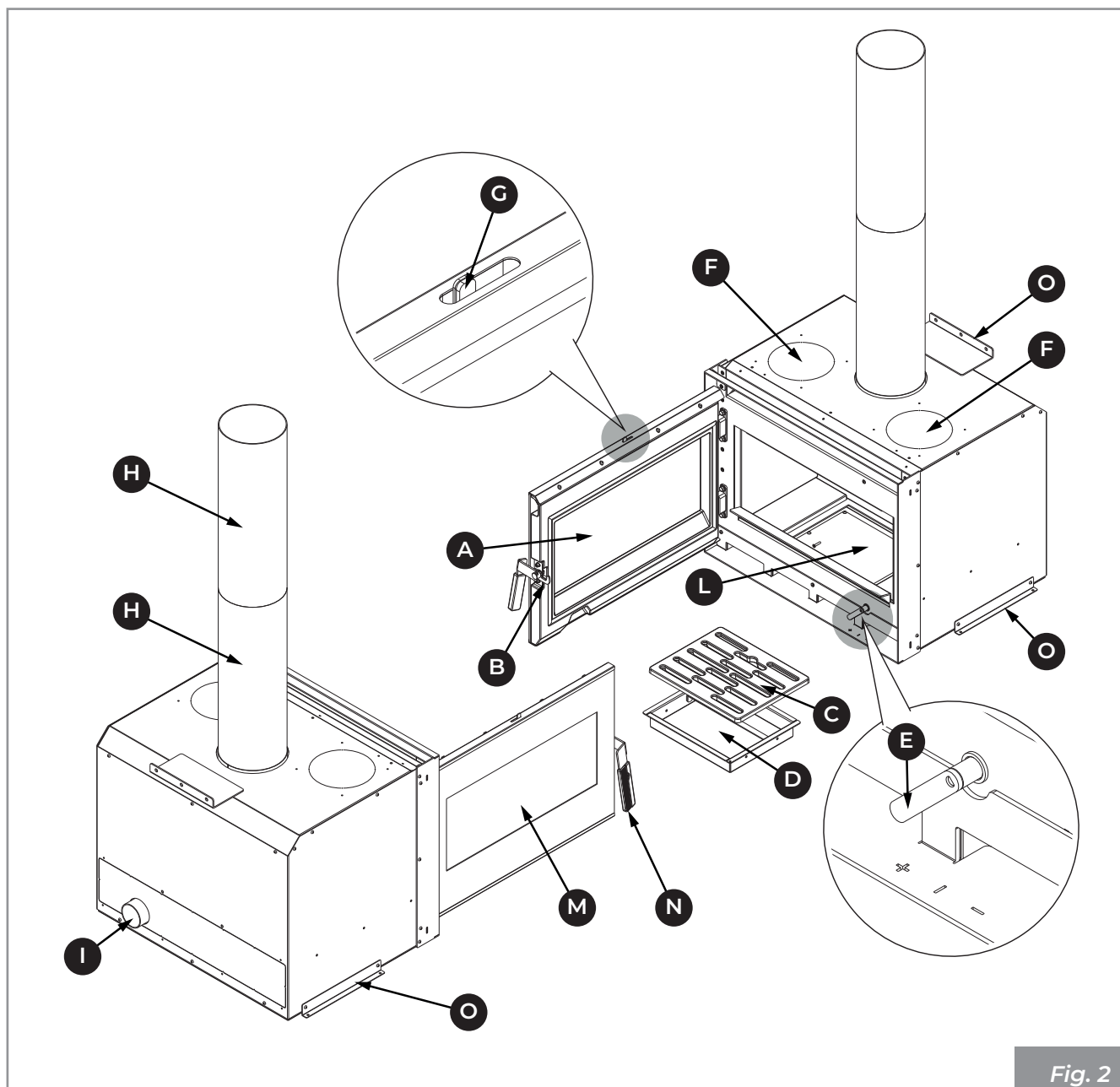


Fig. 2

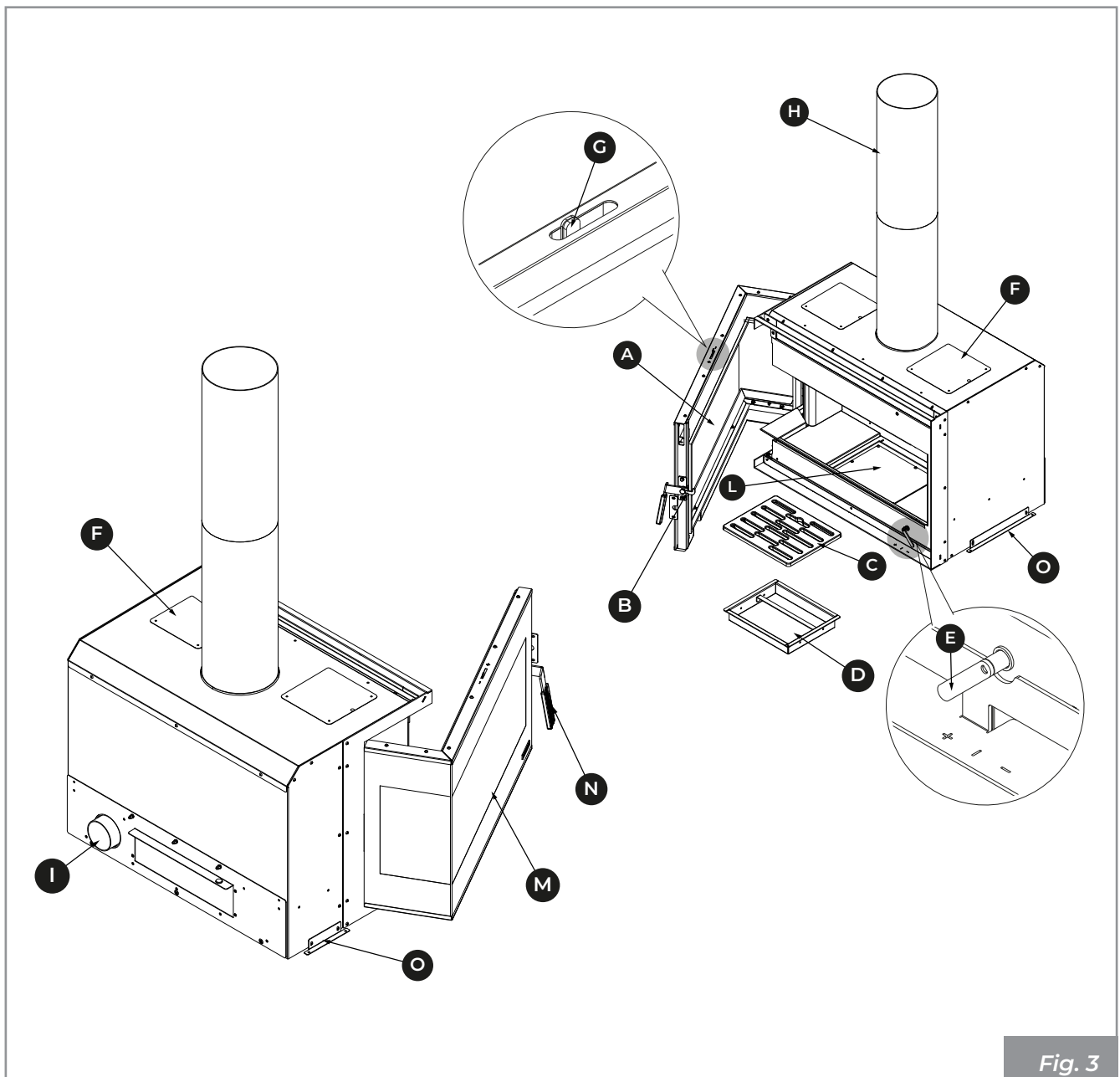


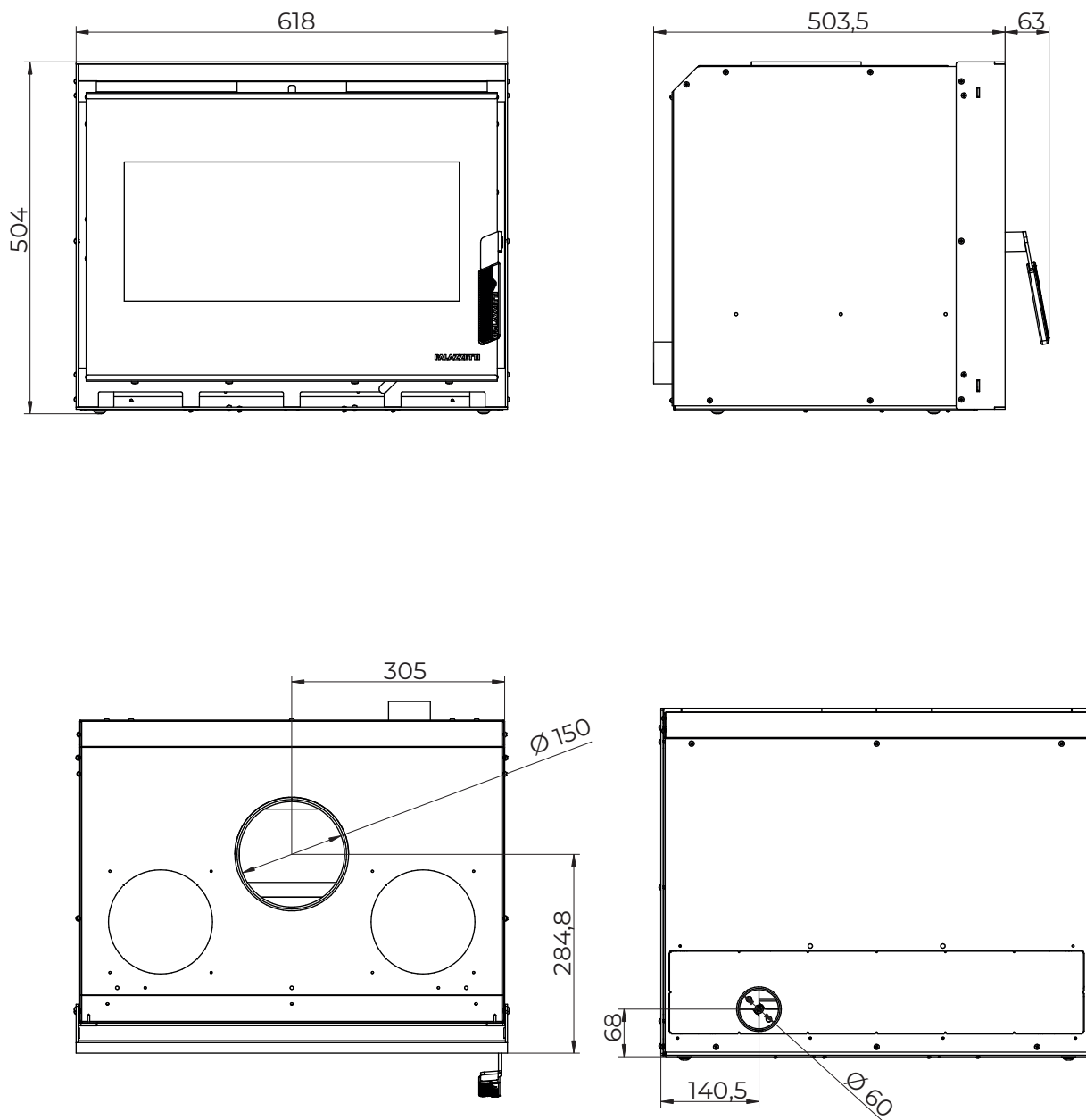
Fig. 3

A	Porta
B	Gancio di chiusura
C	Griglia focolare
D	Cassetto cenere
E	Regolazione aria comburente
F	Predisposizione canalizzazione aria
G	Regolazione aria pulizia vetro
H	Uscita fumi

I	Ingresso aria comburente
L	Predisposizione ventilatore ambiente
M	Vetro porta
N	Maniglia fredda
O	Piastra di fissaggio

## 4.2 Dimensioni

ECOPALEX GTM-70



Ø 60 ingresso aria comburente

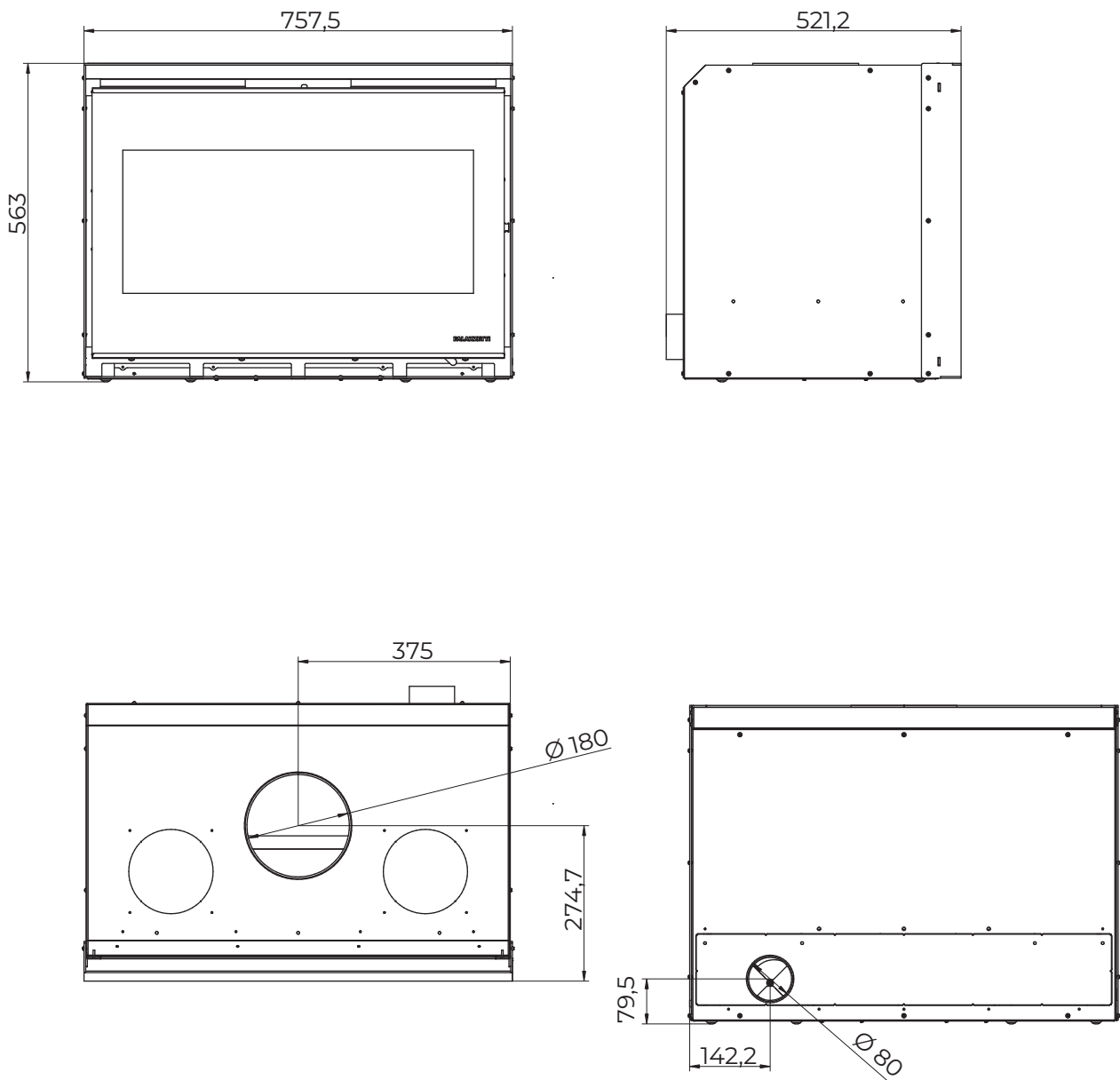
Ø 150 uscita fumi

(\*) altezza variabile in funzione dei piedini

Dimensioni in mm

Fig. 4

## ECOPALEX GTM-80



$\text{Ø } 80$  ingresso aria comburente

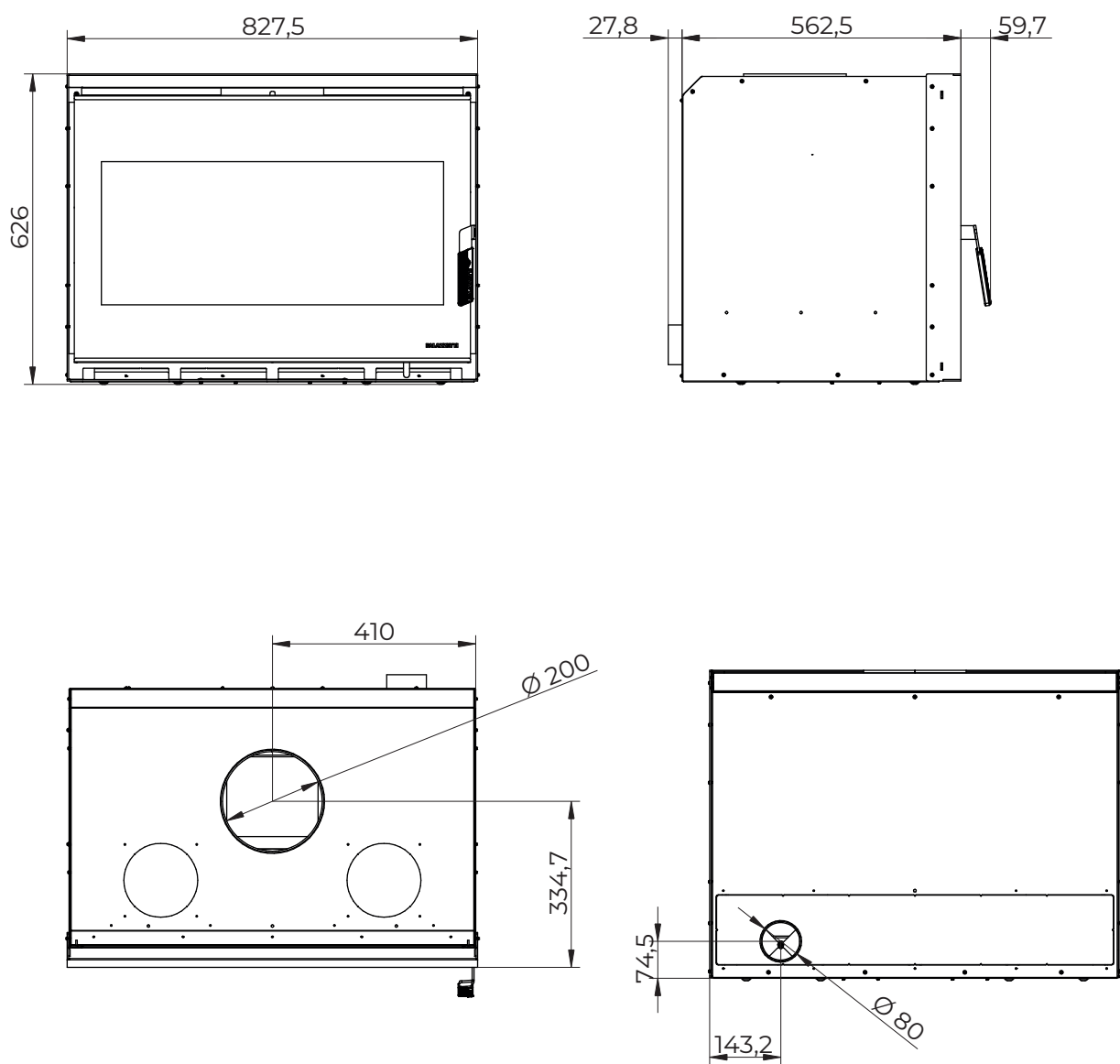
$\text{Ø } 180$  uscita fumi

(\*) altezza variabile in funzione dei piedini

Dimensioni in mm

Fig. 5

## ECOPALEX GTM-90



Ø 80 ingresso aria comburente

Ø 200 uscita fumi

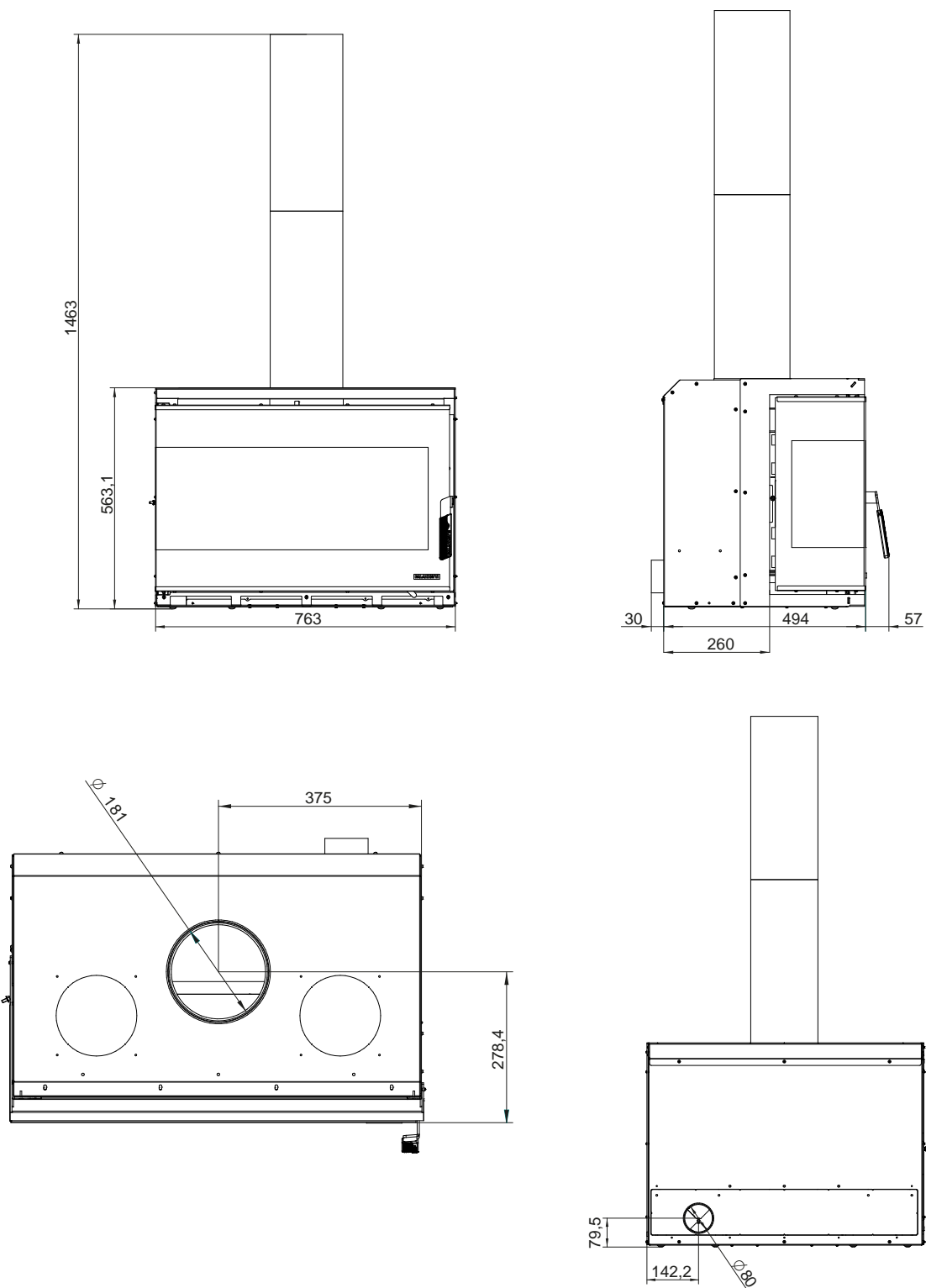
(\*) altezza variabile in funzione dei piedini

Dimensioni in mm

Fig. 6



## ECOPALEX GTM-80 R-L



Ø 80 ingresso aria comburente

Ø 180 uscita fumi

(\*) altezza variabile in funzione dei piedini

Dimensioni in mm

Fig. 7

### 4.3 Caratteristiche tecniche

Dati tecnici		ECOPALEX GTM		
		70	80	90
Classe di appartenenza in riferimento a D.L.G. 186/2017	Nr.	5		
Potenza termica nominale (*)	kW	9	12,4	13,5
Rendimento	%	88,3	86,9	85
Consumo orario di combustibile	kg/h	2,34	3,28	3,63
Portata dei fumi	g/s	7,6	8,2	9,4
Emissioni di CO (13% di O <sub>2</sub> )	mg/Nm <sup>3</sup>	636	618	647
Temperatura fumi	°C	152,4	207,6	228,6
Combustibile		Legna		
Tiraggio del camino	Pa	12 ± 2		
Peso	kg	102	130	167
Uscita fumi	mm	Ø 150	Ø 180	Ø 200
Presa d'aria esterna	mm	Ø 110	Ø 120	Ø 130
Ingresso aria comburente	mm	Ø 60	Ø 80	Ø 80
Adatto per locali non inferiori a:	m <sup>3</sup>	50	55	60

Dati elettrici		ECOPALEX GTM		
		70	80	90
Tensione	V	-		
Frequenza	Hz	-		
Potenza max assorbita in funzionamento	W	-		

(\*) Le prestazioni di cui alle caratteristiche tecniche sono ottenute col registro aria primaria e il registro pulizia vetro aperti (+).

#### 4.4 Targhetta matricola

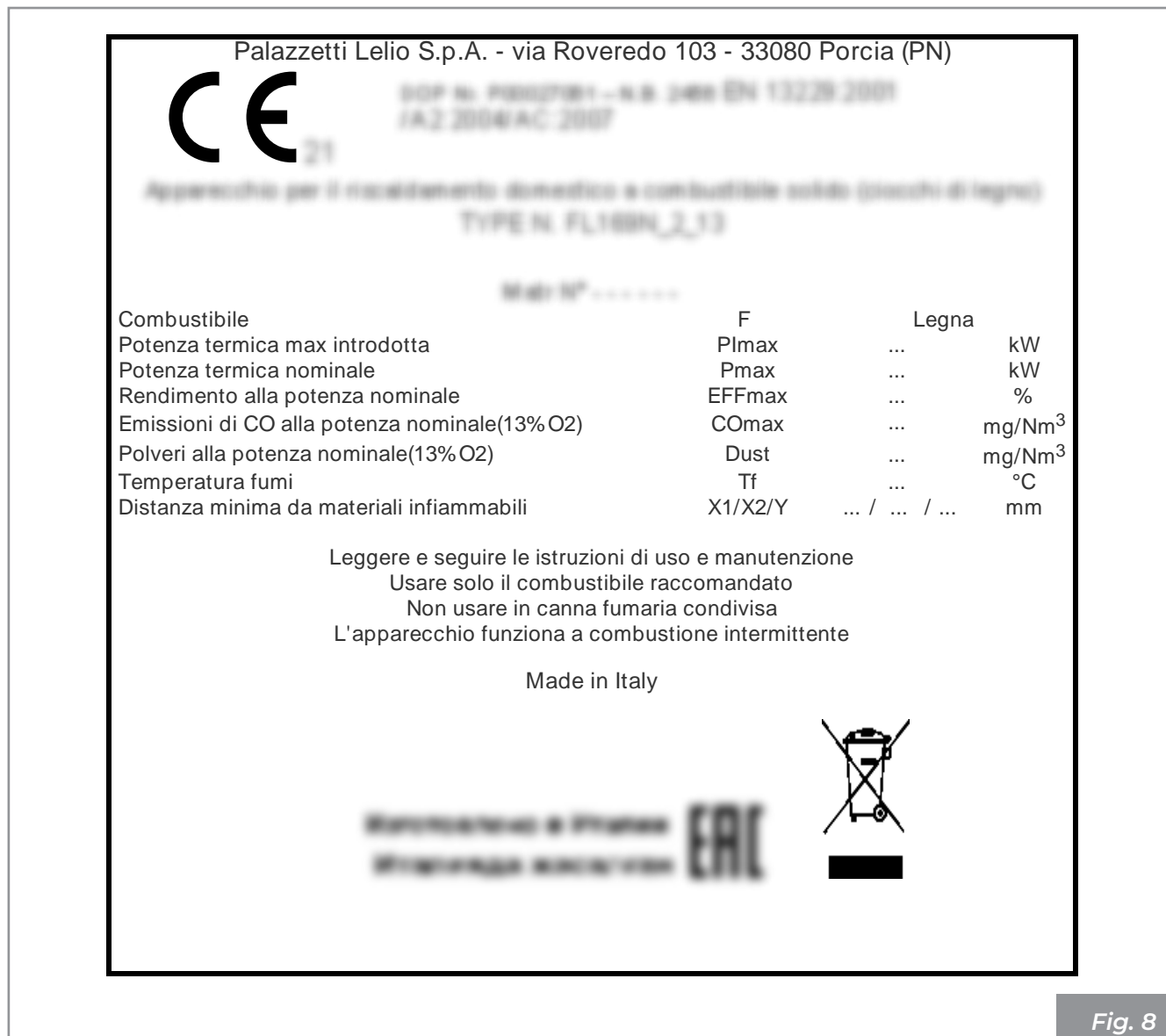


Fig. 8

F	Combustibile
Plmax	Potenza termica max introdotta
Pmax	Potenza termica nominale all'ambiente
EFFmax	Rendimento alla potenza nominale
COmax (13% O <sub>2</sub> )	Emissioni di CO alla potenza nominale (13% O <sub>2</sub> )

Dust	Polveri
Tf	Temperatura fumi
X1/X2/Y	Distanza minima da materiali infiammabili

## 5 MOVIMENTAZIONE E TRASPORTO

L'apparecchio viene consegnato completo di tutte le parti previste: struttura metallica montata e rivestimento interno camera di combustione separato. Queste parti sono contenute all'interno di un imballo adeguato ai lunghi trasporti.

Disimballare l'apparecchio solo quando è giunto sul luogo d'installazione.



Procedere allo spostamento e al disimballaggio dell'apparecchio con adeguati mezzi.

Rimuovere l'imballo interno alla camera di combustione solo ad installazione ultimata, per garantire l'integrità dei cementi refrattari.

Fare attenzione che i bambini non giochino con i componenti dell'imballo (es. pellicole e polistirolo):



**Pericolo di soffocamento!**

Durante le operazioni di movimento, sollevamento e disimballaggio dell'apparecchio è assolutamente necessario:

- mantenerlo sempre in posizione verticale;
- non ribaltarlo mai in posizione orizzontale;
- non inclinarlo mai sulla parte frontale per evitare l'eventuale rottura del vetro della porta focolare.

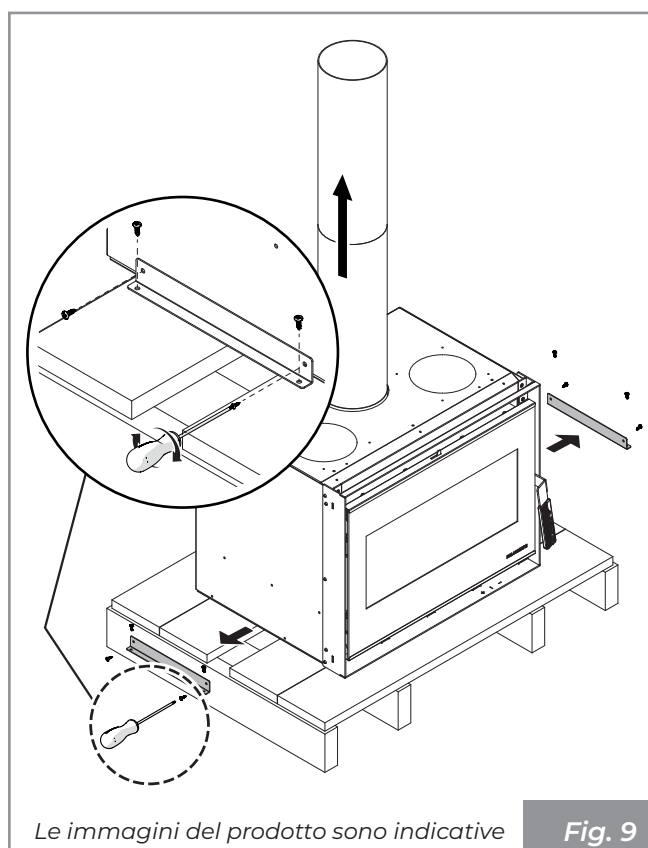
### • Rimozione dalla paletta di trasporto

Lo smaltimento dei materiali può essere affidato anche a terzi, purché si ricorra sempre a ditte autorizzate al recupero e all'eliminazione dei materiali in questione.

Attenersi sempre e comunque alle normative in vigore nel paese in cui si opera per lo smaltimento dei materiali ed eventualmente per la denuncia di smaltimento.

Per rimuovere l'apparecchio dalla paletta di trasporto:

- Svitare le viti laterali di fissaggio
- Rimuovere le staffe di fissaggio
- Sollevare l'apparecchio
- Rimuovere la paletta di trasporto



### 5.1 Trasporto



Accertarsi che il carrello sollevatore abbia una portata superiore al peso dell'apparecchiatura da sollevare. Al manovratore dei mezzi di sollevamento spetterà tutta la responsabilità del sollevamento dei carichi.



Porre particolare attenzione a proteggere adeguatamente i pavimenti in legno o parquet per evitare che il peso dell'apparecchio possa rovinarli durante lo spostamento.

Durante il sollevamento evitare strappi o bruschi movimenti.

Fare attenzione alla tendenza allo sbilanciamento dell'apparecchiatura.

## 6 PREPARAZIONE DEL LUOGO DI INSTALLAZIONE

### 6.1 Considerazioni generali

Nei paragrafi successivi sono riportate alcune indicazioni da rispettare per ottenere il massimo rendimento del prodotto acquistato e il funzionamento in sicurezza. Le seguenti indicazioni rimangono comunque subordinate al rispetto di eventuali leggi e normative nazionali, regionali e comunali vigenti nel paese dove avviene l'installazione dell'apparecchio.

Per l'Italia l'installazione deve essere effettuata da persona qualificata in osservanza alla norma UNI 10683.

### 6.2 Precauzioni per la sicurezza

Le operazioni di montaggio e smontaggio dell'apparecchio sono riservate ai soli tecnici specializzati.

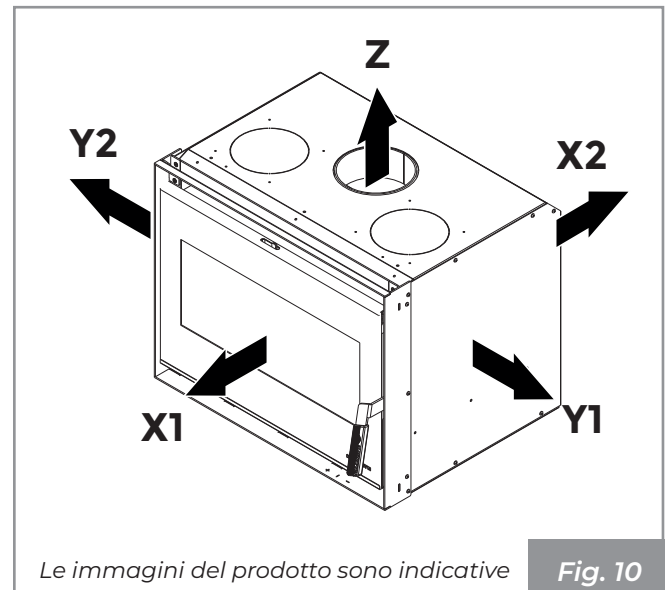
Si raccomanda di accertarsi della loro qualifica e delle loro reali capacità.



Per l'Italia tali tecnici devono essere in possesso di abilitazione alla lettera "C" rilasciata dalla camera di commercio in base al D.M. 37/08.

### 6.3 Luogo d'installazione

Per le distanze minime che devono essere rispettate nel posizionamento dell'apparecchio rispetto a materiali e oggetti infiammabili fare riferimento alle indicazioni di **Fig. 9**.



Modello ECOPALEX GTM	X1	X2	Y1	Y2	Z	
<b>70 - 80</b>	800	300	400	400	1000	mm
<b>90</b>	800	300	500	500	1000	mm
<b>80 R</b>	800	300	800	800	1000	mm
<b>80 L</b>	800	300	800	800	1000	mm

Pavimenti costituiti da materiale infiammabile come ad esempio legno, parquet, linoleum, laminato o coperti da tappeti devono essere protetti da una base ignifuga sotto l'apparecchio che protegga anche la parte frontale dall'eventuale caduta di residui della combustione durante la pulizia.

Il costruttore declina ogni responsabilità per eventuali variazioni delle caratteristiche del materiale costituente il pavimento sotto la protezione.



Prevedere uno spazio tecnico accessibile per le eventuali manutenzioni.

Si ricorda di rispettare la distanza minima dai materiali infiammabili (**X**), riportata sulla targhetta identificativa dei tubi usati per realizzare il camino.

Prevedere l'arrivo della linea elettrica in prossimità dell'apparecchio per il collegamento del cavo di alimentazione (se presente).

## 7 INSTALLAZIONE

### 7.1 Considerazioni generali

Nei paragrafi successivi sono riportate alcune indicazioni da rispettare per ottenere il massimo rendimento dal prodotto acquistato.



Le seguenti indicazioni rimangono comunque subordinate al rispetto di eventuali leggi e normative nazionali, regionali e comunali vigenti nel paese dove avviene l'installazione dell'apparecchio.

Prima di procedere all'installazione dell'apparecchio e all'esecuzione del rivestimento è necessario effettuare i seguenti controlli:

- verificare il corretto funzionamento della valvola bypass.

### 7.2 Schema di montaggio

In **Fig. 10** è rappresentato in modo esemplificativo, uno schema di montaggio.

- A)** Camino
- B)** Presa aria esterna
- C)** Griglia recupero calore
- D)** Controcappa e struttura portante ignifuga
- E)** Canale da fumo
- F)** Materiale ignifugo
- G)** Griglia ricircolo aria
- H)** Distanza min. 5 mm tra rivestimento e apparecchio



**Il rivestimento deve essere realizzato in materiale ignifugo.**

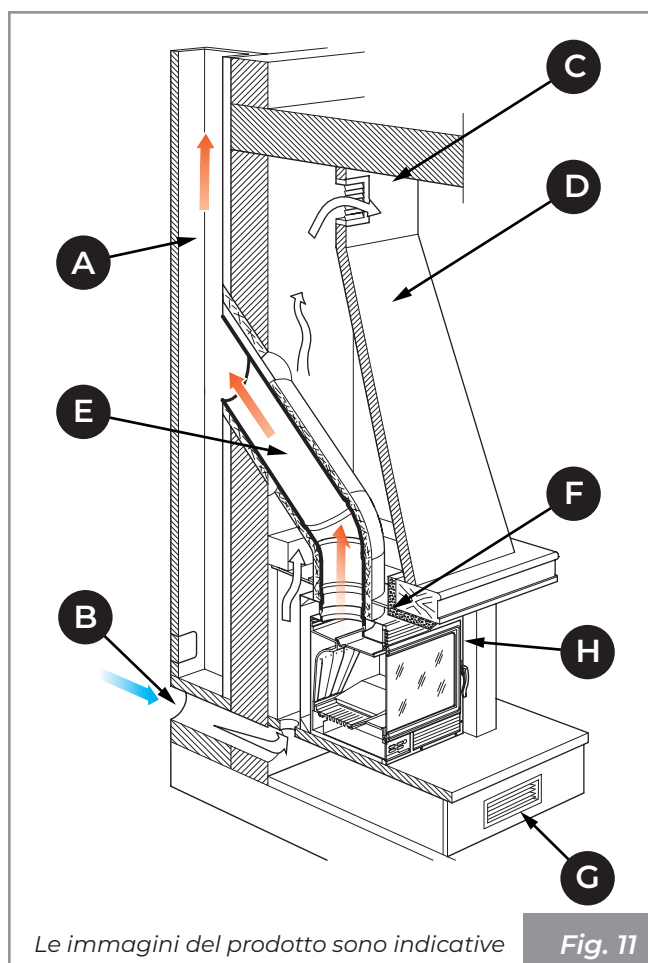
Qualora l'apparecchio venisse installato su un camino precedentemente usato da altri focolari è necessario provvedere ad una accurata pulizia per evitare anomali funzionamenti e prevenire l'eventuale incendio degli incombusti che si depositano sulle pareti interne dello stesso.

Qualsiasi finitura in materiale combustibile deve essere adeguatamente isolata oppure rispettare le distanze minime del paragrafo "Luogo d'installazione" a pagina 21

Le prescrizioni d'installazione prevedono il montaggio di una griglia di recupero di calore il più possibile vicino al soffitto (circa 20 cm) (**C - Fig. 10**).



**Un'installazione non corretta può pregiudicare la sicurezza dell'apparecchiatura.**



**L'impianto elettrico, se presente, è obbligatorio che sia provvisto di messa a terra e di interruttore differenziale in ottemperanza alle leggi vigenti.**



**Il condotto di scarico fumi deve essere dotato di un proprio collegamento a terra.**

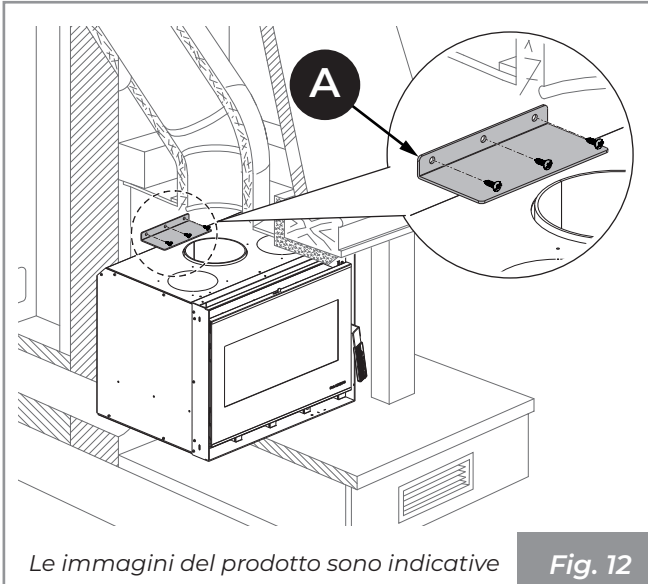
### 7.3 Interventi di adattamento

Verificare le dimensioni dello spazio disponibile nell'eventuale caminetto preesistente e confrontarle con quelle del paragrafo "4.2 Dimensioni" a pagina 14.

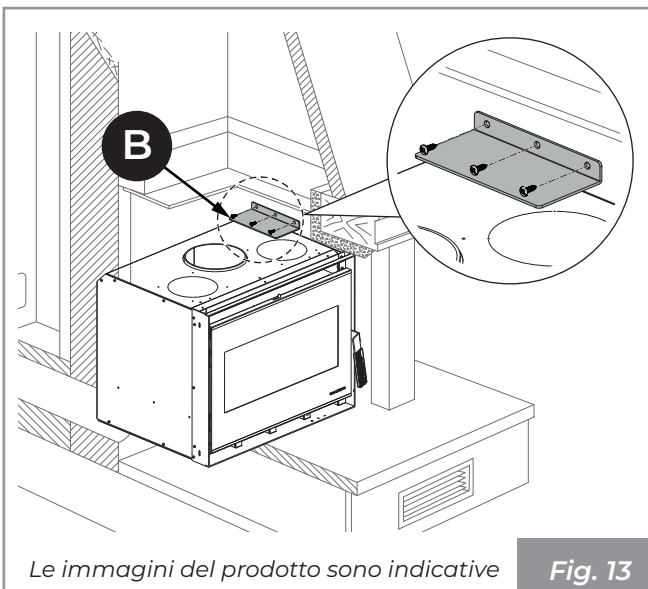
Nel caso si renda necessario un intervento di adattamento, tagliando o modificando le pareti interne del caminetto preesistente, si ponga attenzione a non comprometterne la stabilità.

## 7.4 Piastra di sicurezza

Data la naturale tendenza di sbilanciamento frontale dell'apparecchio è necessario fissare sullo schienale della sede di installazione, mediante le viti M5x12, la piastra di fissaggio in dotazione (A - Fig. 11), così da controbilanciare le sollecitazioni al momento dell'apertura della porta.



Nel caso in cui non fosse possibile fissare la piastra sullo schienale della sede di installazione sarà necessario fissarla su una delle due pareti laterali (B - Fig. 12).



## 7.5 Sistema di evacuazione dei fumi

L'apparecchio deve essere collegato ad un sistema di evacuazione fumi idoneo ad assicurare una adeguata dispersione in atmosfera dei prodotti della combustione, **in osservanza alle norme EN 1856-1-2, EN 1857, EN 1443, EN 13384-1-3, EN 12391-1, UNI 10683** sia per quanto riguarda le dimensioni che per i materiali utilizzati nella sua costruzione.

Il canale da fumo (A - Fig. 14) tra focolare e camino dovrà avere la stessa sezione dell'uscita fumi dell'apparecchio, riportato nella scheda tecnica "4.3 Caratteristiche tecniche" a pagina 18.

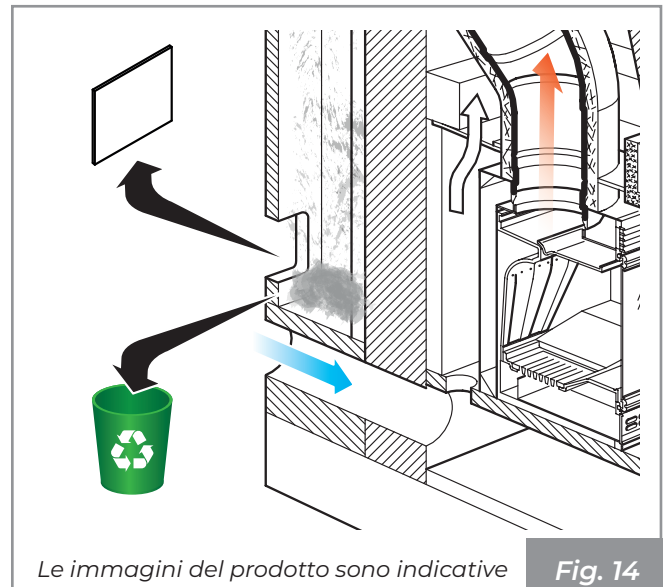


I componenti del sistema di evacuazione dei fumi devono essere idonei alle specifiche condizioni di funzionamento e provvisti di marcatura **CE**.

È opportuno prevedere, sotto l'imbocco del camino, una camera di raccolta con ispezione per materiali solidi ed eventuali condense (Fig. 13).

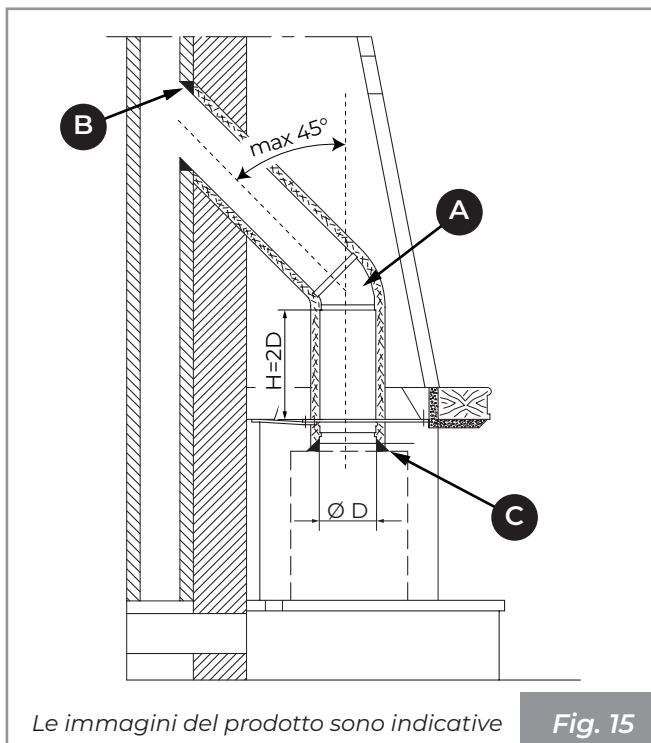


Non utilizzare lana di vetro o isolante con supporto di carta: potrebbero incendiarsi.



## 7.6 Raccordo fumi

Il raccordo fumi deve essere a tenuta ed è vietato l'uso di tubi metallici flessibili estensibili. I cambiamenti di direzione rispetto all'uscita fumi dell'apparecchio devono essere realizzati con gomiti non superiori ai 45° (meglio ancora se di soli 30°) rispetto alla verticale.



Il collegamento può essere effettuato in due modi:

- Collegamento diretto tra Ecopalex e canna fumaria.** In alcuni casi è necessario adattare il foro preesistente in cappa (oppure realizzarne uno nuovo) al fine di agevolare il passaggio del canale da fumo (A - Fig. 14).
- Collegamento con kit tubo telescopico (opzionale).** Questa soluzione è attuabile solo nel caso di installazione su caminetti già esistenti.



Una corretta installazione del canale da fumo tra l'apparecchio e il camino deve essere eseguita a tenuta stagna, sigillando, con materiale adatto alle alte temperature, tutti i giunti di unione (B, C - Fig. 14).

L'imperfetta sigillatura può compromettere la sicurezza dell'apparecchio ed il suo rendimento.

Il comignolo deve essere del tipo antivento con sezione interna equivalente a quella della canna fumaria e sezione di passaggio dei fumi in uscita almeno doppia di quella interna del condotto fumario.



Non inserire sul raccordo, alcuna farfalla di regolazione del tiraggio.



In caso di eccessivo tiraggio (Superiore 20 Pa) è possibile inserire un regolatore di tiraggio. Un tiraggio eccessivo riduce la possibilità di regolazione della fiamma diminuendo l'efficienza del prodotto.

## 7.7 Presa d'aria

L'apparecchio deve avere il giusto apporto di aria comburente per garantire una corretta combustione.



È obbligatorio eseguire una presa d'aria esterna per garantire l'afflusso di aria comburente all'apparecchio e/o il ricircolo dell'aria ambiente.

La presa d'aria esterna deve essere correttamente dimensionata e protetta da una griglia anti insetto. Esternamente deve essere messa una griglia di protezione permanente non richiudibile; in zone particolarmente ventose ed esposte alle intemperie, prevedere una protezione antipioggia e antivento.

Accertarsi che la presa d'aria sia posizionata in modo da non essere ostruita accidentalmente.

Se la parete posteriore dell'apparecchio è una parete esterna, realizzare un foro per l'aspirazione dell'aria comburente ad una altezza dal suolo di circa 20-30 cm rispettando le indicazioni dimensionali riportate alla voce "Presa d'aria esterna" del paragrafo "4.3 Caratteristiche tecniche" a pagina 18.

Se non fosse possibile realizzare la presa d'aria esterna nel locale, è possibile realizzare il foro esterno in un locale adiacente purché comunicante in maniera permanente con griglia di transito.



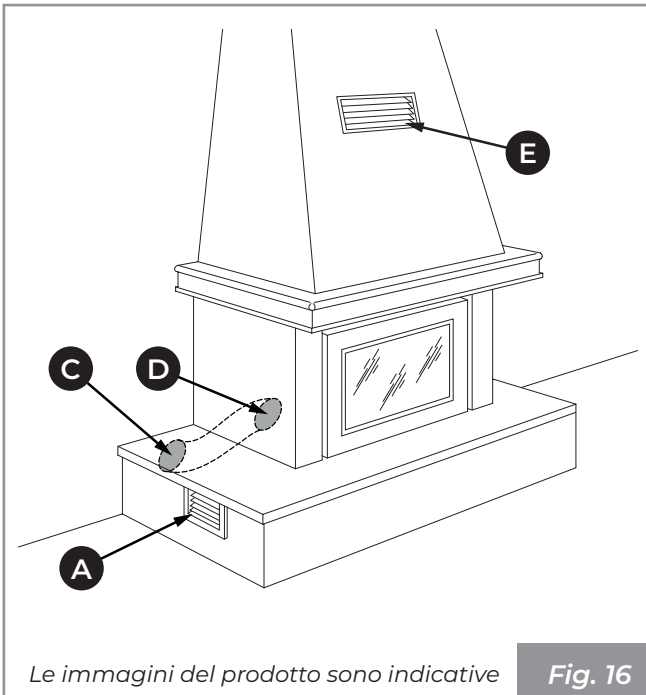
Se nel locale di installazione sono presenti altri apparecchi da riscaldamento o aspirazione si potrebbero verificare malfunzionamenti alla combustione causati dalla scarsità di aria comburente. Le prese dell'aria comburente devono quindi essere dimensionate correttamente, al fine di garantire l'apporto necessario di aria al corretto funzionamento di tutti i dispositivi.

È vietato il prelievo di aria comburente da garage, magazzini di materiale combustibile o locali a pericolo di incendio.

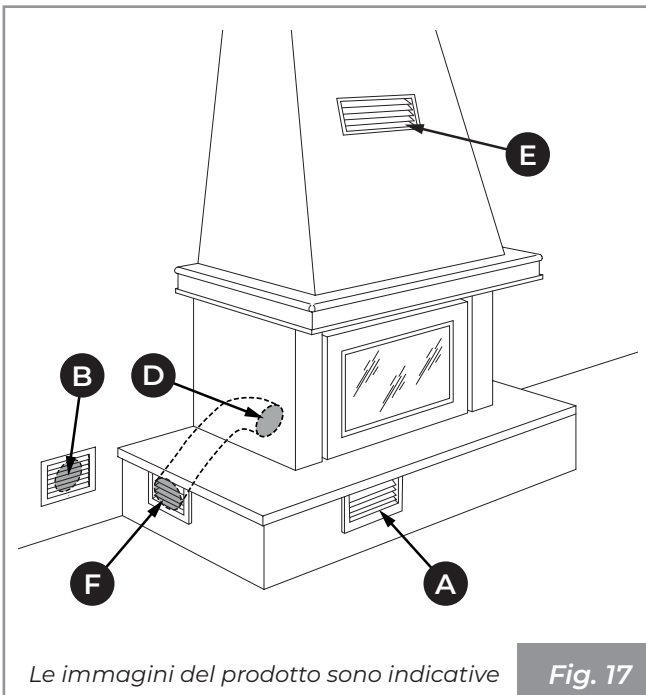


In funzione delle normative locali vigenti, le configurazioni possibili per la realizzazione della presa d'aria comburente sono due:

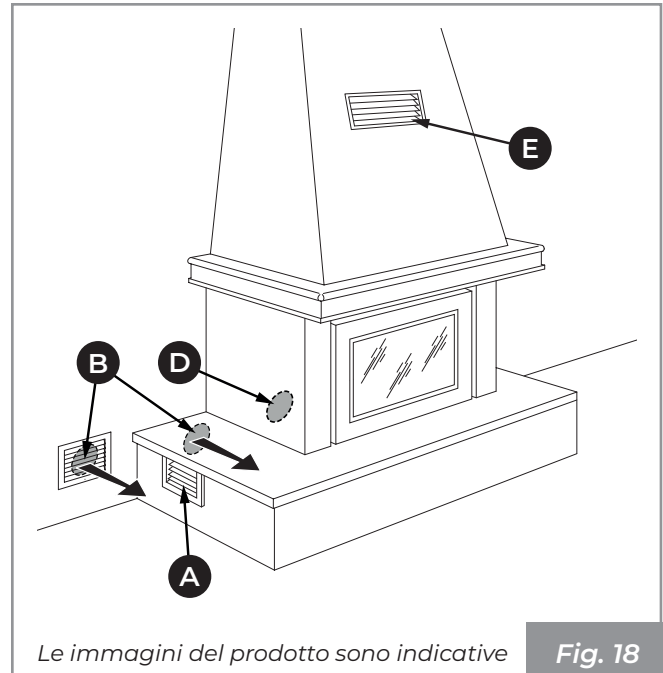
- **(Fig. 15):** presa d'aria esterna (C) canalizzata fino al focolare. Griglia inferiore (A) in dotazione per il ricircolo dell'aria ambiente sul rivestimento;



- **(Fig. 16):** presa d'aria (F) sul rivestimento, canalizzata fino al focolare. Griglia inferiore (A) in dotazione sul rivestimento e foro a muro (B) per il ricircolo dell'aria ambiente.



- **Fig. 17:** griglia inferiore (A) in dotazione sul rivestimento e presa d'aria esterna (B) per il ricircolo dell'aria ambiente da realizzare internamente oppure esternamente al rivestimento.



L'Ecopalex è dotato, sulla parte posteriore, di un tubo (D) per l'ingresso dell'aria comburente.

Sulla parte superiore del rivestimento è necessario posizionare la griglia per il recupero del calore (E), non in dotazione.

## 7.8 Inserimento in un caminetto

Appoggiare innanzitutto l'apparecchio sul piano fuoco del caminetto. Stendere sul fondo del collare a bicchiere (posto nella parte superiore) un cordone di pasta sigilla-fuoco (sigillante che resiste a 800°C). Fare poi scorrere l'apparecchiatura nella posizione definitiva. Si può facilitarne lo scorrimento utilizzando due guide di lamiera, non in dotazione, dello spessore di 2/3 mm poste sotto l'apparecchio, che verranno tolte a posizionamento ultimato.

## 8 MESSA IN SERVIZIO

### 8.1 Prima accensione



La prima accensione deve essere eseguita dall'installatore.



Prima della messa in servizio rimuovere gli adesivi e gli imballaggi interni al focolare e gli adesivi esterni applicati sul vetro.

L'operazione di prima accensione è un'operazione fondamentale, che permette di testare il prodotto in piena funzione, e di far evaporare gradualmente l'acqua utilizzata nelle miscele costruttive, che lo renderà resistente e duraturo nel tempo.



La prima accensione deve essere realizzata con cariche ridotte (circa 1 kg/h) tenendo il prodotto acceso per almeno 4 ore a regimi bassi. Procedere con tali ritmi di carica per almeno i successivi tre giorni prima di poterlo utilizzare al pieno delle sue capacità. Questo permetterà l'evaporazione dell'eventuale umidità accumulata negli elementi refrattari durante le fasi di fermo.



Durante la prima accensione del prodotto si possono generare sgradevoli odori o fumi causati dall'evaporazione o dall'essiccamento di alcuni materiali utilizzati e può avvenire perdita d'acqua dai cementi. Tale fenomeno andrà via via a scomparire.

Per tale motivo si consiglia, durante le prime accensioni, di mantenere i locali ben arieggiati.

### 8.2 Combustione

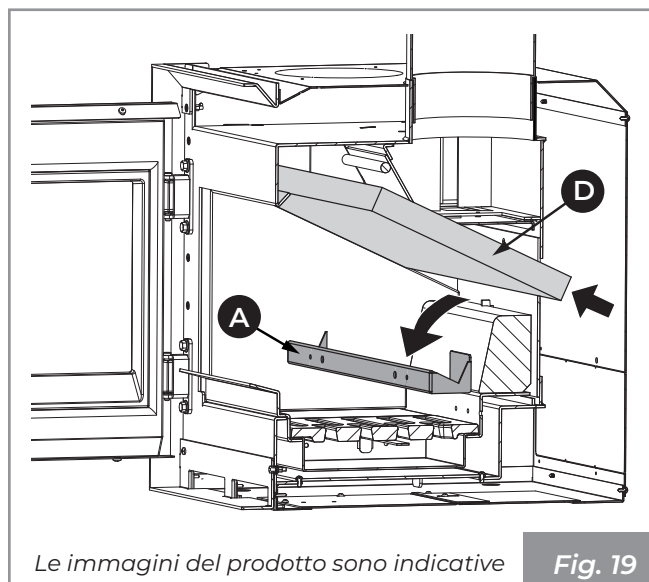
L'apparecchio a legna è stato progettato per una combustione intermittente. Ciò significa che sarà necessario caricare periodicamente il prodotto in un intervallo di tempo che garantisca al carico precedente di bruciare completamente, fino a ridursi ad una brace ardente.

### 8.3 Regolazione valvola bypass

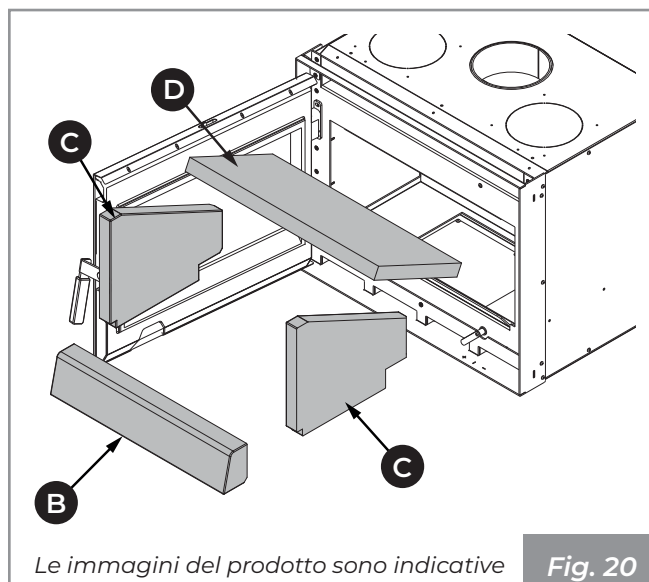
L'Ecopalex viene fornito con la valvola di bypass (F) già regolata in battuta sulla scatola (Fig. 20). Qualora la regolazione non sia adeguata, ritarrare la valvola in modo da ottenere una buona combustione.

Procedere come segue:

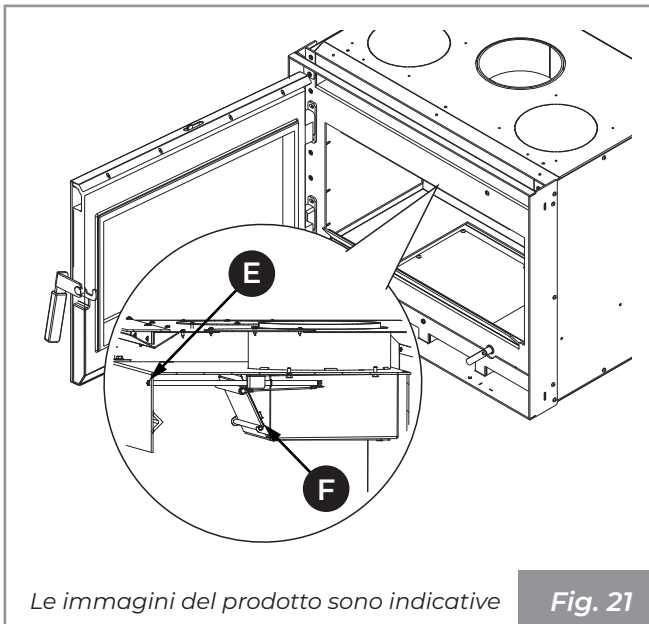
- Fig. 18 solo per ECOPALEX GTM-70**  
Sollevare il deflettore (D) e rimuovere la lamiera della post-combustione (A) (Fig. 18).



- Rimuovere in sequenza la parete di fondo (B), le pareti laterali (C) e il deflettore superiore (D) (Fig. 19).



- Allentare la vite (E) al fine di posizionare in battuta valvola bypass (F) sulla scatola (Fig. 20).



Le immagini del prodotto sono indicative

Fig. 21

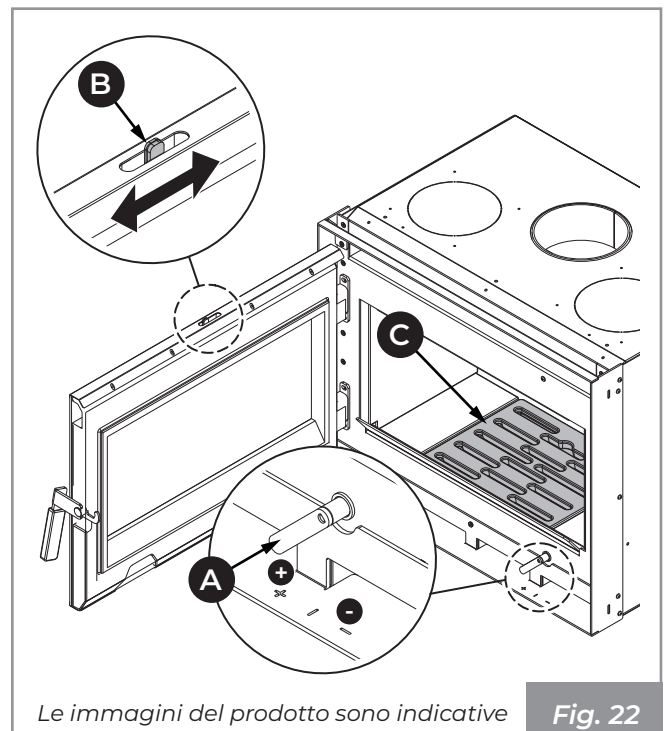
## 9 FUNZIONAMENTO



Per la movimentazione di parti calde (es. porta) utilizzare il guanto in dotazione.

### 9.1 Accensione

- Aprire la porta utilizzando la maniglia fredda, inserendola nell'apposita sede e ruotandola verso l'alto.
- Aprire al massimo (+) il registro aria primaria (A) e pulizia vetro (B) (Fig. 21).
- Appoggiare con cautela i pezzi di legna nella griglia focolare (C) (Fig. 21).
- Posizionare un accendi-fuoco naturale sulla catasta.
- Aggiungere sulla sommità della catasta stecche di legna fine incrociate tra di loro.
- Accendere dall'alto l'accendi-fuoco.
- Richiudere la porta fuoco ed assicurarsi che sia ben chiusa.
- Mantenere il registro aria comburente (A) e pulizia vetro (B) aperti (+) per garantire una fiamma alta e luminosa.
- Ridurre l'apertura della presa d'aria e della pulizia vetro (-) solo quando si è formata una buona base di brace.



Le immagini del prodotto sono indicative

Fig. 22

## 9.2 Ricarica del combustibile

Durante il funzionamento, per eseguire la ricarica del combustibile è necessario seguire la seguente procedura:

- Aprire lentamente la porta fuoco, onde evitare di provocare una fuoriuscita di fumo nell'ambiente (a seconda del tiraggio della canna fumaria).
- Ricaricare di combustibile il focolare e, quindi, richiudere la porta fuoco.

Evitare di surriscaldare il prodotto introducendo eccessive quantità di combustibile.

Introdurre combustibile quando si sono formate le braci e la fiamma si è abbassata.

L'apparecchio è dotato di una valvola di bypass, che all'atto dell'apertura agevola la fuoriuscita di fumo in canna fumaria minimizzando gli sbuffi di fumo in ambiente.

## 9.3 Funzionamento

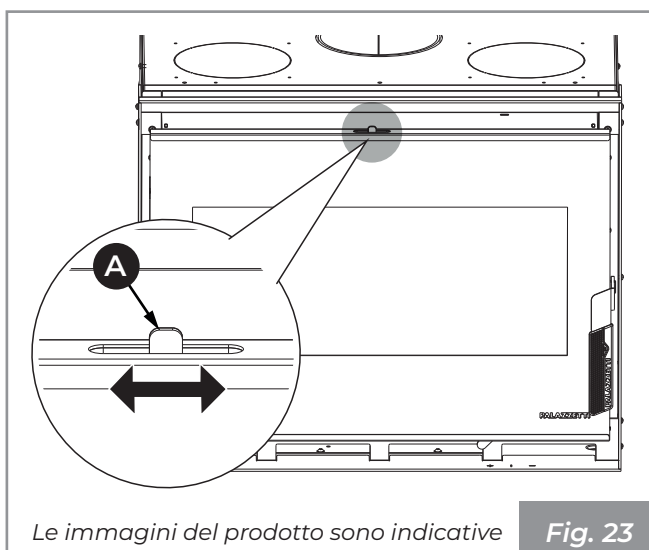
### Controllo combustione

La combustione viene regolata dal registro aria **(A)** (**Fig. 22**). Ruotandolo verso i simboli **(+)** o **(-)** si otterrà un maggiore o minore flusso d'aria comburente e di conseguenza una combustione più rapida o più lenta.

### Pulizia vetro

Durante il funzionamento del caminetto è possibile favorire la pulizia del vetro ceramico attraverso la leva di regolazione **(A)** (**Fig. 22**) senza dover aprire la porta.

Se si apre la leva al massimo **(+)** un flusso d'aria investe la superficie del vetro ceramico, pulendolo.



## 10 PULIZIA E MANUTENZIONE

Le operazioni di pulizia possono essere effettuate dall'utente.

Le operazioni di manutenzione devono essere effettuate da parte di un centro di assistenza tecnico autorizzato.

Prima di effettuare qualsiasi operazione di pulizia e/o manutenzione adottare le seguenti precauzioni:

- Assicurarsi che tutte le parti dell'apparecchio siano fredde.
- Accertarsi che le ceneri siano completamente spente.
- Utilizzare i dispositivi di protezione individuale previsti dalla direttiva 89/391/CEE.
- Accertarsi che l'interruttore generale di linea sia disinserito (ove presente).
- Accertarsi che l'alimentazione non possa essere riattivata accidentalmente. Staccare la spina dalla presa a muro (ove presente).
- Operare sempre con attrezzature appropriate per la manutenzione.
- Terminata la manutenzione o le operazioni di riparazione, prima di rimettere in servizio dell'apparecchio, reinstallare tutte le protezioni e riattivare tutti i dispositivi di sicurezza.

### 10.1 Programma di pulizia e manutenzione ordinaria

#### 10.1.1 Pulizia ordinaria (utente)

	OGNI ACCENSIONE	OGNI SETTIMANA	1 MESE
Griglia (Fig. 23)	X		
Cassetto / Vano cenere (Fig. 23)	X		
Vetro (Fig. 24)	X		

#### 10.1.2 Manutenzione ordinaria (centro di assistenza tecnico abilitato)

	1 ANNO (*)
Guarnizioni (porta, cementi refrattari, ecc..)	X
Collettore fumi	X
Sicurezza porta	X
Sistema fumario (fare riferimento al paragrafo "10.3.2 Manutenzione del sistema fumario" a pagina 31)	X
Apparecchio (fare riferimento al paragrafo "10.3.3 Manutenzione dell'apparecchio" a pagina 31)	X

(\*) Almeno una volta all'anno oppure ogni 4000 kg di combustibile bruciati.

## 10.2 Pulizia ordinaria

### 10.2.1 Pulizia del focolare

Quotidianamente oppure prima di ogni accensione è necessario verificare che la griglia focolare sia libera da eventuali residui di combustione che possano ostruire il libero passaggio d'aria comburente.

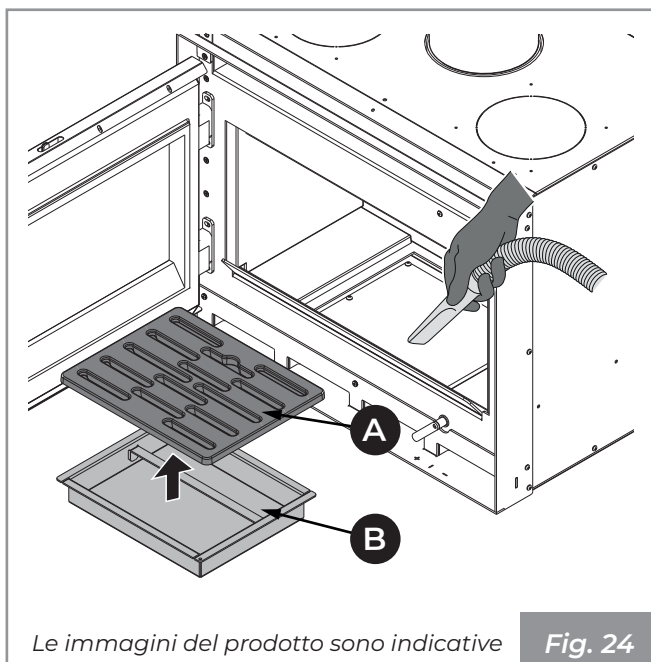
- 1) Pulire accuratamente la griglia (A) (Fig. 23). Rimuoverla ed effettuare la pulizia del focolare utilizzando una scopetta (non in dotazione) facendo convogliare i residui della combustione nel cassetto cenere.



Riporre la griglia con massima cautela su un piano d'appoggio adeguato.



Estrarre la cenere dalla camera di combustione perché i sali presenti provocano corrosione del metallo. Inoltre la cenere potrebbe ostruire il passaggio dell'aria variando lo sviluppo della fiamma che, nel caso si avvicinasse al vetro, aumenterebbe la corrosione.

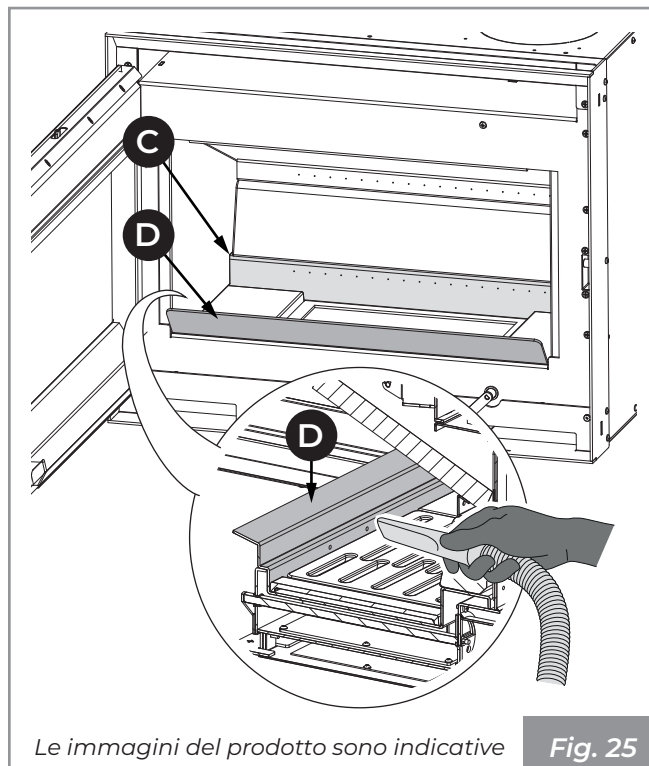


- 2) Estrarre il cassetto cenere (B) dal basamento ed aspirare l'eventuale cenere depositata nei vani sottostanti (Fig. 24).



Il cassetto cenere che si trova al di sotto del focolare deve essere svuotato quotidianamente per evitare che la cenere raggiunga il colmo, causando surriscaldamenti della griglia in ghisa del focolare e inibendo il passaggio di aria al focolare.

- 3) Aspirare i fori posteriori (C) e anteriori (D - ove previsti) del distributore aria comburente al fine di evitare eventuali accumuli di cenere (Fig. 24).



I refrattari subiscono delle deformazioni per dilatazione durante il funzionamento dell'apparecchio, dovute alle alte temperature raggiunte. Per questo motivo le fessure lasciate fra un pezzo e l'altro dei refrattari devono essere considerate normali. Durante la combustione queste fessure vengono riempite dalle ceneri che assorbono le dilatazioni dei refrattari.

### 10.2.4 Pulizia del vetro

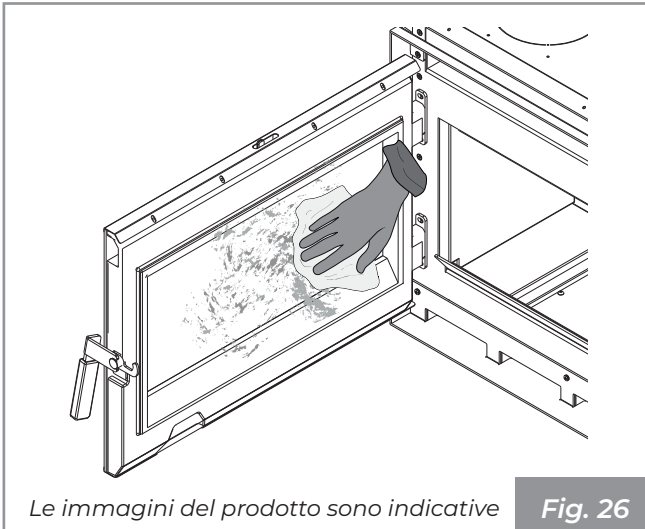
Si effettua con un panno umido o con della carta inumidita e passata nella cenere.

Strofinare finché il vetro è pulito.

Non pulire il vetro durante il funzionamento dell'apparecchio e non utilizzare spugne abrasive.



Non utilizzare solventi, acidi o detersivi, detergenti liquidi o prodotti aggressivi.



Le immagini del prodotto sono indicative Fig. 26

## 10.3 Manutenzione ordinaria

### 10.3.1 Manutenzione del collettore fumi

Aprire la porta, rimuovere in sequenza la parete di fondo (A), le pareti laterali (B) e il deflettore superiore (C) (paragrafo "Regolazione valvola bypass" a pagina 26 - Fig. 19).

Rimuovere il tappo collettore fumi (A) (Fig. 26).

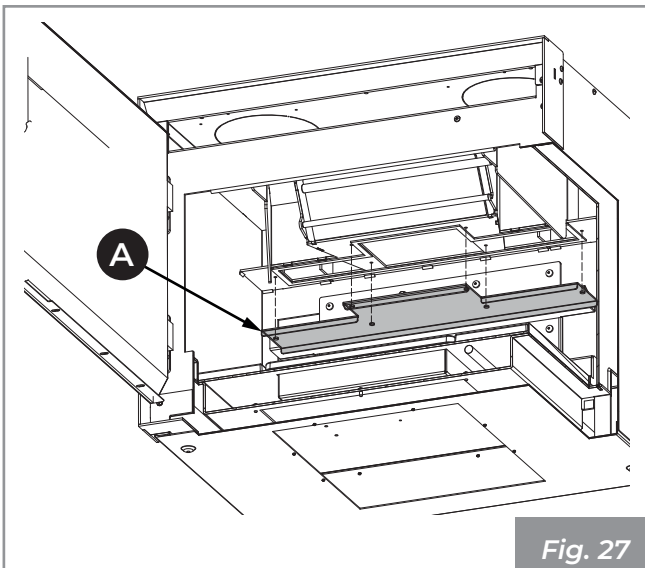


Fig. 27

Utilizzare una spazzola con laccio flessibile per pulire il giro fumi presente nella camera di combustione (Fig. 27).

Asportare gli eventuali residui che cadono nel collettore fumi aiutandosi con un aspiraceneri.

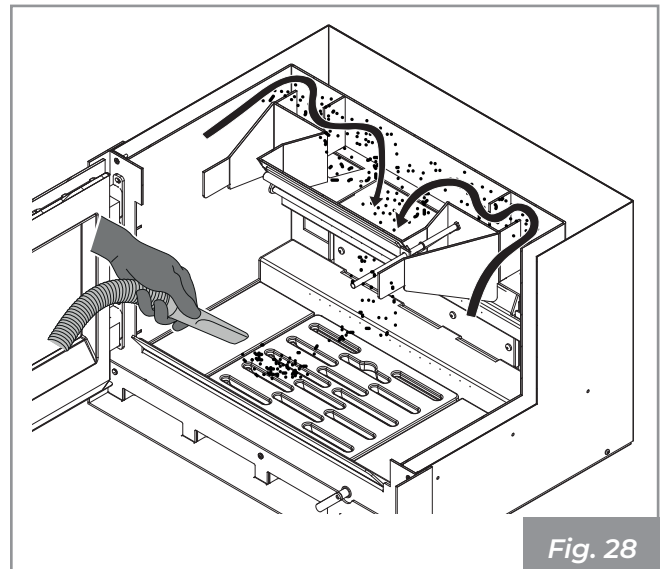


Fig. 28

### 10.3.2 Manutenzione del sistema fumario

Da effettuarsi almeno una volta all'anno, oppure ogni 4000 kg di combustibile bruciati (come specificato nella norma di prodotto), rivolgendosi a personale specializzato

Se esistono dei tratti orizzontali, è necessario verificare e asportare l'eventuale deposito di cenere e fuliggine prima che le stesse otturino il passaggio dei fumi.

Le incrostazioni all'interno della canna fumaria pregiudicano il tiraggio ottimale. Quando raggiungono uno spessore di 5-6 mm, in presenza di elevate temperature e di scintille possono incendiarsi con conseguenze facilmente immaginabili sia per la canna fumaria che per l'abitazione.

### 10.3.3 Manutenzione dell'apparecchio

Da effettuarsi almeno una volta all'anno, oppure ogni qual volta l'apparecchio segnala la richiesta di manutenzione.

Durante l'operazione di manutenzione, il tecnico dovrà:

- fare una pulizia accurata e completa del giro dei fumi;
- verificare regolazione valvola bypass;
- verificare lo stato e la buona tenuta di tutte le guarnizioni;
- verificare lo stato e la pulizia di tutti i componenti interni;
- verificare la tenuta e la pulizia dell'innesto dell'uscita fumi;
- verificare il corretto funzionamento dell'apparecchio.

## 11 DEMOLIZIONE E SMALTIMENTO



La demolizione e lo smaltimento dell'apparecchio sono ad esclusivo carico e responsabilità del proprietario che dovrà attenersi sempre e comunque alle normative in vigore nel Paese dove si opera per lo smaltimento dei materiali ed eventualmente per la denuncia di smaltimento, in materia di sicurezza, rispetto e tutela dell'ambiente.

Lo smaltimento dei materiali può essere affidato anche a terzi, purché si ricorra sempre a ditte autorizzate al recupero e all'eliminazione dei materiali in questione.



Tutte le operazioni di smontaggio per la demolizione devono avvenire ad apparecchio fermo e privato dell'energia elettrica di alimentazione, ove presente.



L'abbandono dell'apparecchio in aree accessibili costituisce un grave pericolo per persone ed animali.

Smaltire in modo differenziato il prodotto consente di evitare possibili conseguenze negative per l'ambiente e per la salute e permette di recuperare i materiali di cui è composto al fine di ottenere un importante risparmio di energia e di risorse.

La responsabilità per eventuali danni a persone ed animali ricade sempre sul proprietario. All'atto della demolizione la marcatura CE, il presente manuale e gli altri documenti relativi a questo apparecchio dovranno essere distrutti.

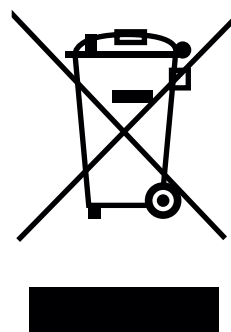
### 11.1 Smaltimento componenti elettrici (ove presenti)

- Asportare tutto l'apparato elettrico.
- Separare gli accumulatori presenti nelle schede elettroniche.
- Rottamare la struttura dell'apparecchio tramite le ditte autorizzate.

INFORMAZIONE PER IL CORRETTO SMALTIMENTO DELLE BATTERIE AI SENSI DELLA DIRETTIVA EUROPEA 2006/66/EC

Prego sostituire la batteria quando la sua carica elettrica è esaurita: alla fine della sua vita utile questa pila non deve essere smaltita insieme ai rifiuti indifferenziati. Deve essere consegnata presso appositi centri di raccolta differenziata oppure presso i rivenditori che forniscono questo

servizio. Smaltire separatamente una batteria consente di evitare possibili effetti negativi sull'ambiente e sulla salute umana derivanti da uno smaltimento inadeguato e permette di recuperare e riciclare i materiali di cui è composta, con importanti risparmi di energia e risorse. Per sottolineare l'obbligo di smaltire separatamente le batterie, sulla pila è riportato il simbolo del cassonetto barrato. Lo smaltimento abusivo del prodotto da parte dell'utente comporta l'applicazione delle sanzioni amministrative previste dalla normativa vigente.



Il simbolo del cassonetto barrato riportato sull'etichetta dell'apparecchiatura indica che il prodotto non deve essere smaltito come rifiuto non selezionato ma deve essere inviato a strutture di raccolta separate per il recupero e il riciclaggio.

*Ai sensi dell'art.13 del Decreto Legislativo n°151 del 25 luglio 2005 di attuazione della Direttiva 2002/96/CE del 23 Febbraio 2003 sui Rifiuti di Apparecchiature Elettriche ed Elettroniche relative alle misure e procedure finalizzate a prevenire la produzione di rifiuti di apparecchiature elettriche ed elettroniche, denominate RAEE, promuovendo il reimpiego, il riciclaggio e altre forme di recupero in modo da ridurre la quantità da avviare allo smaltimento e migliorando l'intervento dei soggetti che partecipano al ciclo di vita di tali prodotti.*





# TABLE OF CONTENTS



User and Installer



Installer



## **1 GENERAL INTRODUCTION 36**

1.1	Symbols	36
1.2	Intended use	36
1.3	Purpose and content of the manual	36
1.4	Preservation of the manual	36
1.5	Update of this manual	36
1.6	Overview	36
1.7	Compliance	37
1.8	Responsibility of the manufacturer	37
1.9	Technical assistance and maintenance	37
1.10	Spare parts	37
1.11	Serial plate	38
1.12	Delivery of the appliance	38

## **2 SAFETY WARNING 39**

2.1	Warnings for the installer	39
2.2	Warnings for technical maintenance personnel	40
2.3	Warnings for users	40

## **3 FUEL CHARACTERISTICS 42**

3.1	Fuel characteristics	42
-----	----------------------	----

## **4 BECOMING FAMILIAR WITH THE PRODUCT 43**

4.1	Description	43
4.2	DimensionS	45
4.3	Technical features	49
4.4	Serial plate	50



## **5 HANDLING AND TRANSPORTATION 51**

5.1	Transportation	51
-----	----------------	----



## **6 PREPARING THE PLACE OF INSTALLATION** **52**

- 6.1 General considerations 52
- 6.2 Safety Precautions 52
- 6.3 Place of installation 52

## **7 INSTALLATION** **53**

- 7.1 General considerations 53
- 7.2 Assembly diagram 53
- 7.3 Adaptation interventions 53
- 7.4 Safety plate 54
- 7.5 Fume evacuation system 54
- 7.6 Flue connection 55
- 7.7 Air intake 55
- 7.8 Installation in a fireplace 56

## **8 COMMISSIONING** **57**

- 8.1 First ignition 57
- 8.2 Combustion 57
- 8.3 Adjusting the bypass valve 57



## **9 OPERATION** **58**

- 9.1 Power on 58
- 9.2 Adding fuel 59
- 9.3 Operation 59

## **10 CLEANING AND MAINTENANCE** **60**

- 10.1 Routine maintenance cleaning program 60
- 10.2 Routine cleaning 61
- 10.3 Routine maintenance 62

## **11 DEMOLITION AND DISPOSAL** **63**

- 11.1 Disposal of electrical components (if present) 63

# 1 GENERAL INTRODUCTION

Palazzetti heating appliances are manufactured and tested in accordance with the safety requirements set forth in the reference European directives.

Even partial printing, translation and reproduction of this manual are bound by the authorisation from Palazzetti. Technical information, graphical representations and specifications in this manual may not be disclosed to third parties.

Do not operate if not all the information provided in the manual has been thoroughly understood; if in doubt always request the advice or intervention of Palazzetti specialised personnel.

Palazzetti reserves the right to change specifications and technical and/or functional characteristics of the product at any time without prior notice.

## 1.1 Symbols

In this manual the points of major importance are highlighted by the following symbols:



**INDICATION:** Indications concerning the correct use of the appliance and the responsibilities of those in charge.



**ATTENTION:** The point in which a note of particular importance is expressed.



**HAZARD:** Expresses an important note of behaviour for the prevention of injuries or damage to property.

## 1.2 Intended use



The appliance, which is the subject of this manual, is an ecomonoblocco for indoor domestic heating, suitable for burning wood logs.



The appliance must only work with the fire box door closed.

The intended use indicated is valid only for appliances in full structural, mechanical and engineering efficiency.

## 1.3 Purpose and content of the manual

The purpose of this manual is to provide the fundamental and basic regulations for correct installation of the appliance.

Strict observance of that which is described herein guarantees a higher level of appliance safety and productivity.

## 1.4 Preservation of the manual

### Preservation and consultation

The manual must be kept carefully and must always be available for consultation, both by the user and by the assembly and maintenance staff.

The installation manual is an integral part of the appliance.

### Deterioration or loss

If needed, request an additional copy from Palazzetti.

### Sale of the appliance

In the event of transferring the appliance the user is obliged to deliver even this manual to the new owner.

## 1.5 Update of this manual

This manual reflects the latest developments at the time the appliance was placed on the market.

The products already on the market with the relevant technical documentation, will not be considered by Palazzetti as deficient or inadequate due to possible modifications, adjustments or application of new technologies on newly marketed products.

## 1.6 Overview

The instructions in this manual apply as general rules; it is still necessary to comply with all the rules laid down by the local, national and European legislation in force in the country where the appliance is installed.

### Information

In the event that you need to contact the Manufacturer of the appliance, refer to the serial number and the identification data indicated on the identification plate.

In case of problems, contact the dealer or a qualified technician authorised by the manufacturer; in case of repair, request the use of original spare parts.

Periodically check and clean the flue gas duct (connected to the chimney flue).

The ECOPALEX GTM is not a cooking product.

Store this instruction manual, which is an integral part of the appliance, for its entire service life. If the appliance is sold or transferred to another user, always make sure it is accompanied by the product booklet.

In case of loss, contact the manufacturer or authorised retailer to receive another copy.

### Maintenance

Maintenance operations must be carried out by qualified personnel authorised to work on the appliance to which this manual refers.

### Responsibility for the works of installation

Responsibility for the works carried out for the installation of the appliance cannot be considered to be taken on by Palazzetti; it is and remains the responsibility of the installer, who is responsible for carrying out the checks relating to the flue, the air intake and how right the proposed installation solutions are.

## 1.7 Compliance

The appliances covered by this manual comply with the legislative provisions of the following European directives:

REGULATION (EU) N. 305/2011 (CPR)

REGULATION (EU) 2015/1185 (ECODESIGN)

The following harmonised standards and/or regulations have been applied:

CPR:

- EN 13229:2006

## 1.8 Responsibility of the manufacturer



With the delivery of this manual, Palazzetti declines all responsibility, both civil and criminal, direct or indirect, due to:

- installation that does not comply with standards in force in the country and with safety directives;
- partial or total non-compliance with the instructions contained in this manual;
- installation by unqualified and/or untrained personnel;
- use not in compliance with the safety directives;
- modifications and/or repairs carried out on the appliance that are not authorised by the manufacturer;;
- lack of maintenance;
- exceptional events.

## 1.9 Technical assistance and maintenance

Palazzetti has a dense network of service centres with specialised, trained and skilled technicians.

The headquarters and our sales network is at your disposal to direct you to the nearest authorised service centre.

## 1.10 Spare parts

Use only original spare parts.

Do not wait until the components are worn by use before proceeding to their replacement.

Replace a worn component before its breaking favours the prevention of accidents arising from accidents caused by the sudden breakage of components which may cause serious damages to persons and objects.

## 1.11 Serial plate

The serial identification plate (**A**) is positioned on the side (**Fig. 1**) and shows all the characteristic data relating to the appliance, including details of the Manufacturer, the Serial number and the **CE** marking.

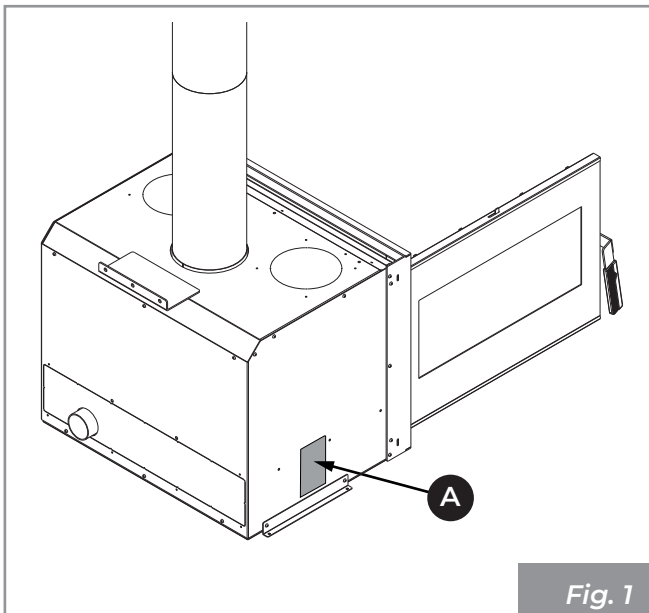


Fig. 1

The Serial number must always be indicated for any type of request regarding the appliance.

## 1.12 Delivery of the appliance

The appliance is delivered perfectly packaged and fixed to a wooden platform which allows handling it using fork lift trucks and/or other means.



The following material accompanies the appliance:

- installation and maintenance manual;
- bar code label
- cold handle;
- 1 m of flue gas duct.

## 2 SAFETY WARNING

### 2.1 Warnings for the installer

Observe the prescriptions contained in this manual.



The instructions for assembly and disassembly of the appliance are reserved for specialist technicians only.

The installation, use and maintenance of the product must be in accordance with the manufacturer's instructions and in compliance with the regulations. Failure to comply with the instructions and any incorrect operations may give rise to hazardous situations, damage to property, animals, health problems or malfunctioning.

Installation, functional testing and maintenance should only be carried out by authorised, qualified personnel.

The cladding must be made in such a way that the user cannot gain access to hazardous parts.

The installation and maintenance of the product must be carried out exclusively by qualified personnel with suitable knowledge of the product itself. Use only original spare parts recommended by the manufacturer.

Responsibility for the works carried out in the location of the appliance is, and remains, with the user; the latter is also responsible for carrying out the checks relating to the proposed installation solutions.

The installer must comply with all local, national and European safety regulations.

The appliance must be installed on floors with adequate load bearing capacity.



Check that the chimney flue and air inlet set-ups conform to the type of installation.

Before starting the assembly or disassembly phases of the appliance, the installer must observe the safety precautions required by law and the following indications in particular:

- do not operate in adverse conditions;
- they must operate in perfect psychophysical conditions and must check that the personal protective equipment is intact and functioning perfectly;
- they must wear gloves and safety shoes;
- they must use tools with electrical insulation;
- they must make sure that the area used during assembly/dismantling is free from obstacles.

The product must only be installed in rooms that are not at risk of fire and equipped with all the necessary services including air and electrical supplies and flue gas exhausts.

Evaluate the static conditions of the surface bearing the weight of the product and provide suitable insulation if it is composed of flammable materials (e.g. wood, carpet, plastic).

## 2.2 Warnings for technical maintenance personnel

Maintenance operations must be carried out only by authorised and qualified personnel.

Observe the prescriptions contained in this manual.

Always use personal protective equipment and other means of protection.

Before starting any maintenance work ensure that the appliance, if it has been used, has cooled down.

Even if only one of the safety devices is not working, the appliance is to be considered not working.

## 2.3 Warnings for users

The appliance may only be put into operation when installation is complete and cladding is in place.

To use the product in the correct manner and prevent accidents from occurring, follow the instructions in this manual.

The appliance has particularly hot external surfaces (door, handle, glass, flue gas outlet pipes, etc.). It is therefore essential to avoid contact with these parts without suitable protective clothing or appropriate tools, which may be provided.

For this reason, maximum caution is recommended during operation and in particular:



Do not touch and do not get close to the glass of the firebox door, it may cause burns, do not stare at the flame for a long time.



Do not hang laundry directly over the appliance for drying: fire hazard.



- do not touch the flue gas outlet;
- do not perform any type of cleaning;
- do not remove the ashes;
- do not open the ash drawer (where provided).

The appliance cannot be used by children under the age of 8 and by people with reduced physical, sensory or mental abilities, or without experience or the necessary knowledge, unless they are under supervision or after they have received instructions relating to the safe use of the appliance and to understanding the inherent dangers. Children must not play with the appliance. Cleaning for which the user is responsible must not be carried out by unsupervised children.

Before performing any type of operation, the user or whoever is operating the product must have read and fully understood the contents of this installation and use manual. Errors or bad settings may cause hazardous conditions and/or irregular operation.

Unskilled users must be protected from access to any part that could expose them to danger. They must, therefore, not be permitted to work on internal parts that pose a hazard.

Respect the instructions and warnings highlighted on the sign plates displayed on the appliance.

The sign plates are accident prevention devices, therefore they must always be perfectly legible. If these are damaged and unreadable, it is mandatory to replace them, requesting the original spare parts from the Manufacturer.

Follow the routine and non-routine maintenance schedule carefully.

Do not use the appliance without having first carried out daily cleaning.



Do not use the appliance if operation is abnormal, you suspect a breakage or if there are unusual noises.

In case of failure or malfunction, turn the appliance off and immediately contact your specialised technician.

Do not throw water on the appliance in operation or to extinguish the fire in the burn pot.

Do not use the appliance as an anchor support of any kind.

It is prohibited to use the product as a ladder or support structure.

Do not clean the appliance until the structure and ashes have completely cooled.

In case of flue gas leaks in the room or deflagration detrimental to the device, turn it off, ventilate the room and immediately contact your installer/service technician.

In the event of a fire in the flue, attempt to extinguish the fire in the appliance by closing off all primary air flow using the combustion air regulator. Then call the competent authorities.

In case of malfunction of the appliance due to a poor flue draught, clean the flue in accordance with the procedure described in section **"Maintenance of the smoke system" on page 62**.

Do not touch the painted parts during operation to avoid damage to the paintwork.

All responsibility for improper use of the product is fully borne by the user, who relieves the manufacturer of any civil and criminal liability.



**It is prohibited to operate the appliance with the door open.**

It is prohibited to use the appliance if the door glass or gaskets are damaged.

Any type of unauthorised handling or replacement with non-original spare parts shall place the safety of the operator at risk and relieve the manufacturer of any civil and criminal liability.

Before each ignition be sure to have correctly cleaned the ash drawer.

Do not wash the product with water.

Do not sit/stand in front of the product in operation for long periods.

Incorrect use of the product or incorrect maintenance works may create a serious risk of explosion in the combustion chamber.

Only use the fuel recommended by the manufacturer. The product must never be used as an incinerator.

It is prohibited to use benzene, lamp fuel, kerosene, liquid firelighter for wood, ethyl alcohol or similar liquids to light or rekindle a flame in this appliance. Keep these liquids at a due distance from the appliance during operation.

Some tips to avoid corrosion phenomena:

- carry out routine cleaning operations to avoid the build-up of ash deposits;
- feed the appliance only with fuel having the characteristics described in the section **"Fuel characteristics"**;
- Do not use solvents, acids, aggressive detergents or products to directly clean the glass or other components of the product;
- avoid leaving the product in unfavourable ambient conditions (humidity, airborne salinity, storms, etc.);
- if the appliance is not used for a long time (e.g. summer period), introduce desiccant bags into the combustion chamber to absorb moisture from the air, being sure to remove them when the product is switched on again.

## 3 FUEL CHARACTERISTICS

### 3.1 Fuel characteristics

The appliance should preferably be fuelled with well seasoned beech/birch wood. Each type of wood has different characteristics that also affect the combustion efficiency.



The use of conifers (pine-fir) is discouraged: they contain high quantities of resinous substances that quickly clog the flue.



Waste, bark, wood treated with paints, panels, coal, plastic materials, paper and cardboard cannot be burned, under penalty of forfeiture of the appliance warranty.



The continuous and prolonged use of wood particularly rich in aromatic oils (e.g. eucalyptus, myrtle, etc.) causes sudden deterioration of the internal components of the product.

The nominal yield declared in kW of the stove, is obtained by burning a correct quantity of wood, being careful not to overload the combustion chamber.

The wood must have a recommended humidity no higher than 25%, an ideal length of approximately 33 cm and must be placed in a horizontal position, making sure not to completely obstruct the slots in the fire box grate and the front and rear holes of the combustion air distributor.

The reference standard for the fuel is UNI/ISO 17225-1 "wood logs of forest origin".



**It is prohibited to use the appliance as an incinerator to burn rubbish.**

## 4 BECOMING FAMILIAR WITH THE PRODUCT

### 4.1 Description

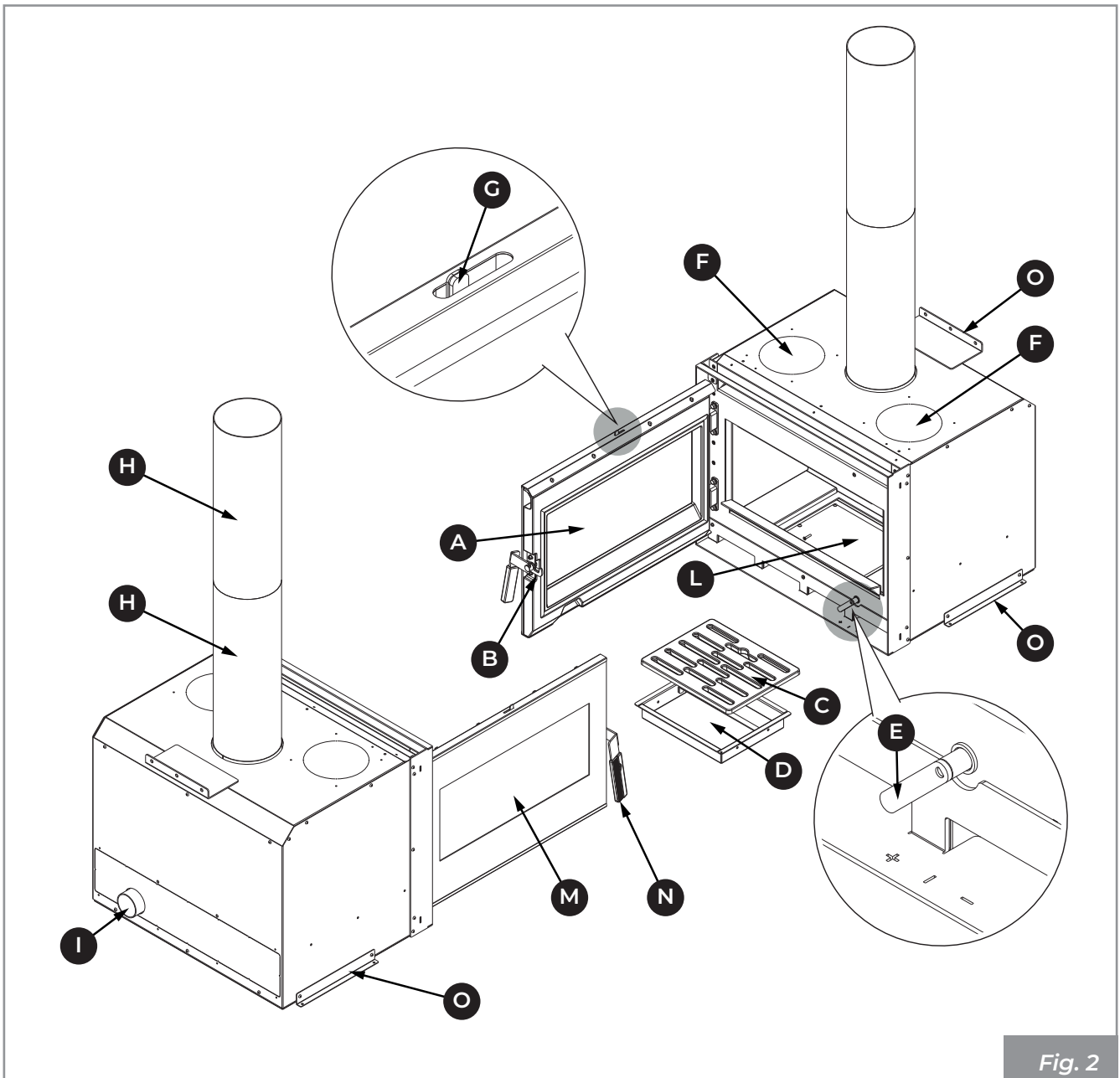


Fig. 2

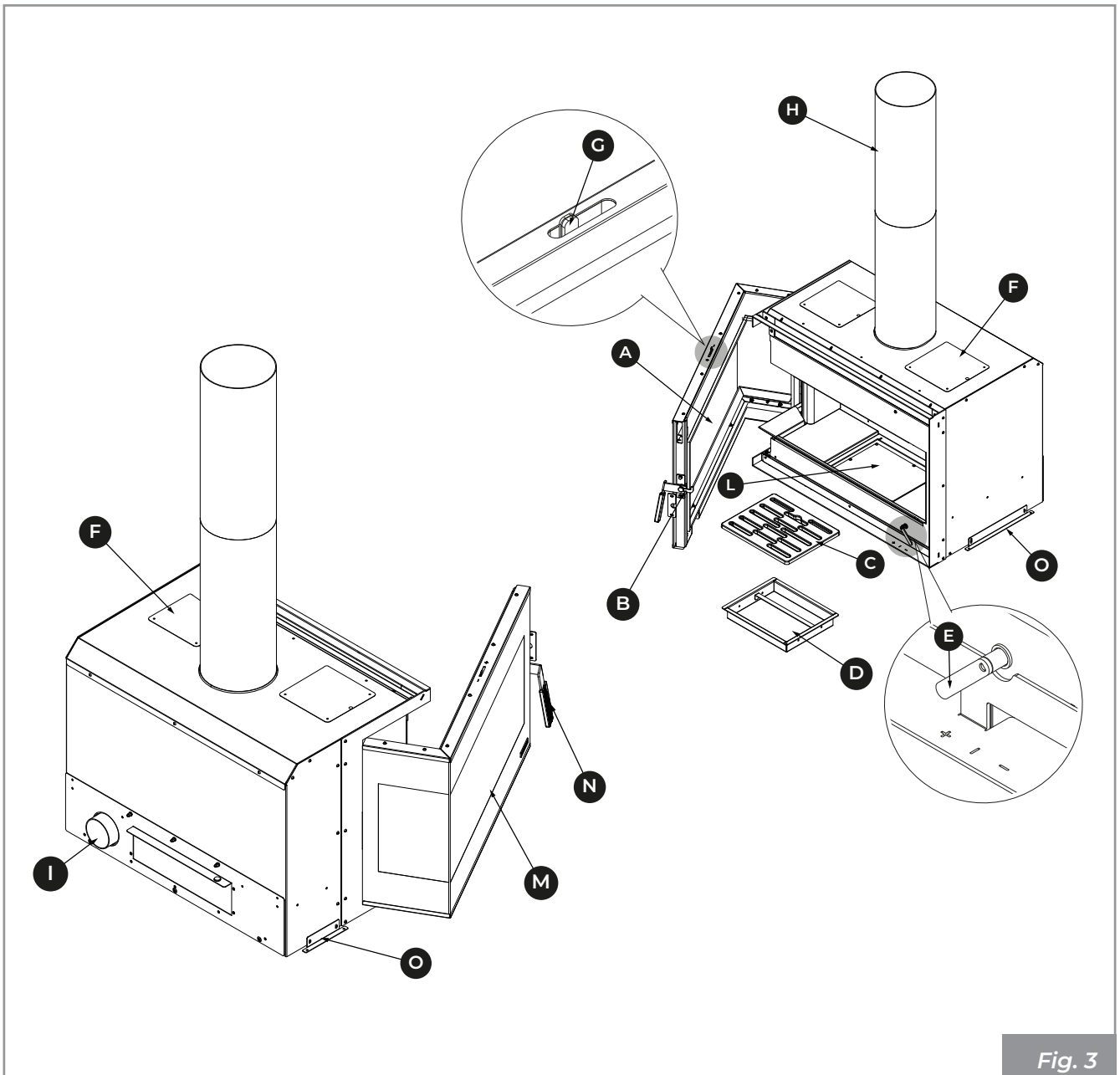


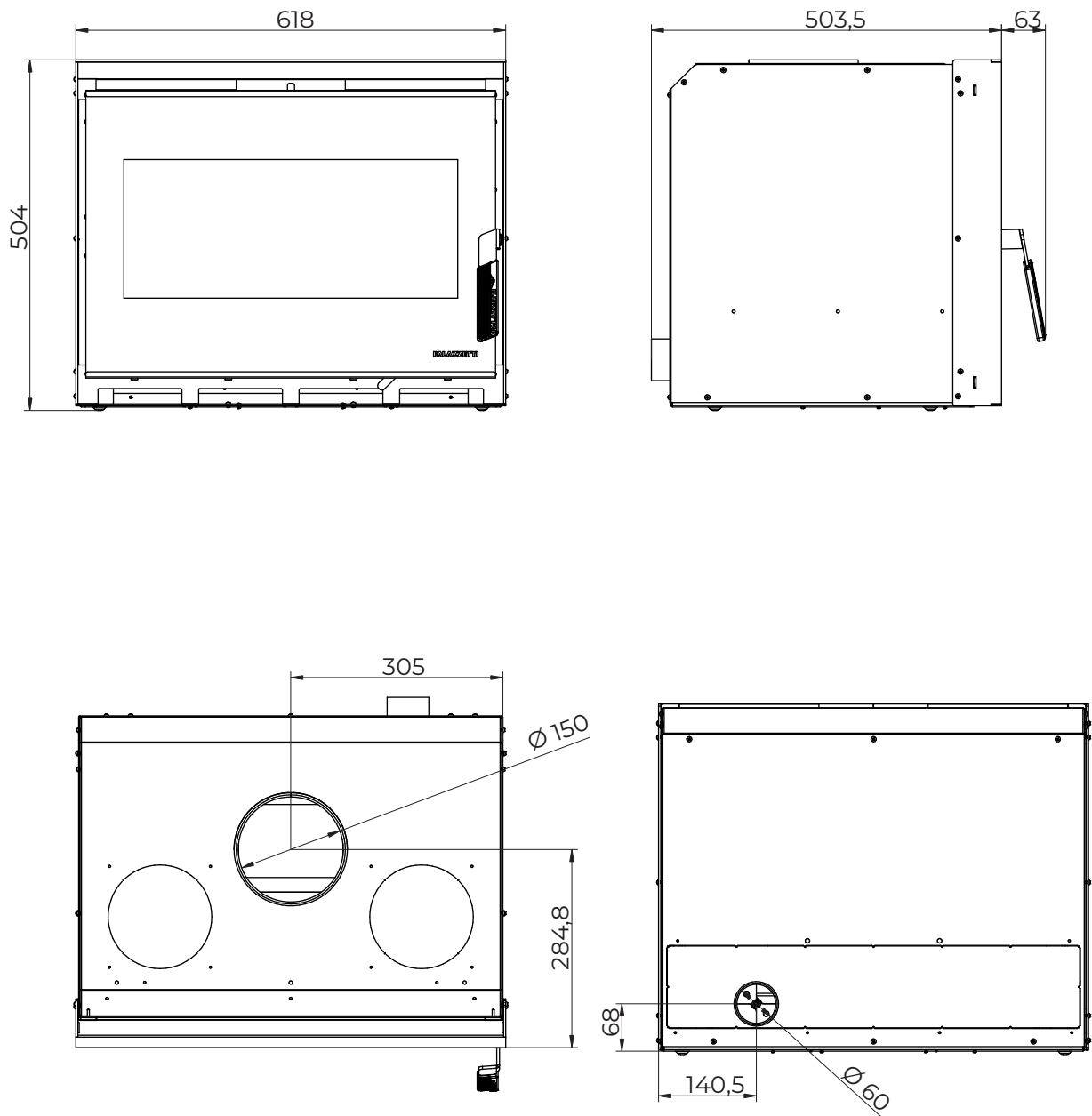
Fig. 3

A	Door
B	Closing hook
C	Fire box grate
D	Ash drawer
E	Combustion air regulation
F	Air ducting fitting
G	Glass cleaning air adjustment

H	Flue gas outlet
I	Combustion air inlet
L	Room fan fitting
M	Door glass
N	Cold handle
O	Fastening plate

## 4.2 DIMENSIONS

ECOPALEX GTM-70



Ø 60 combustion air inlet

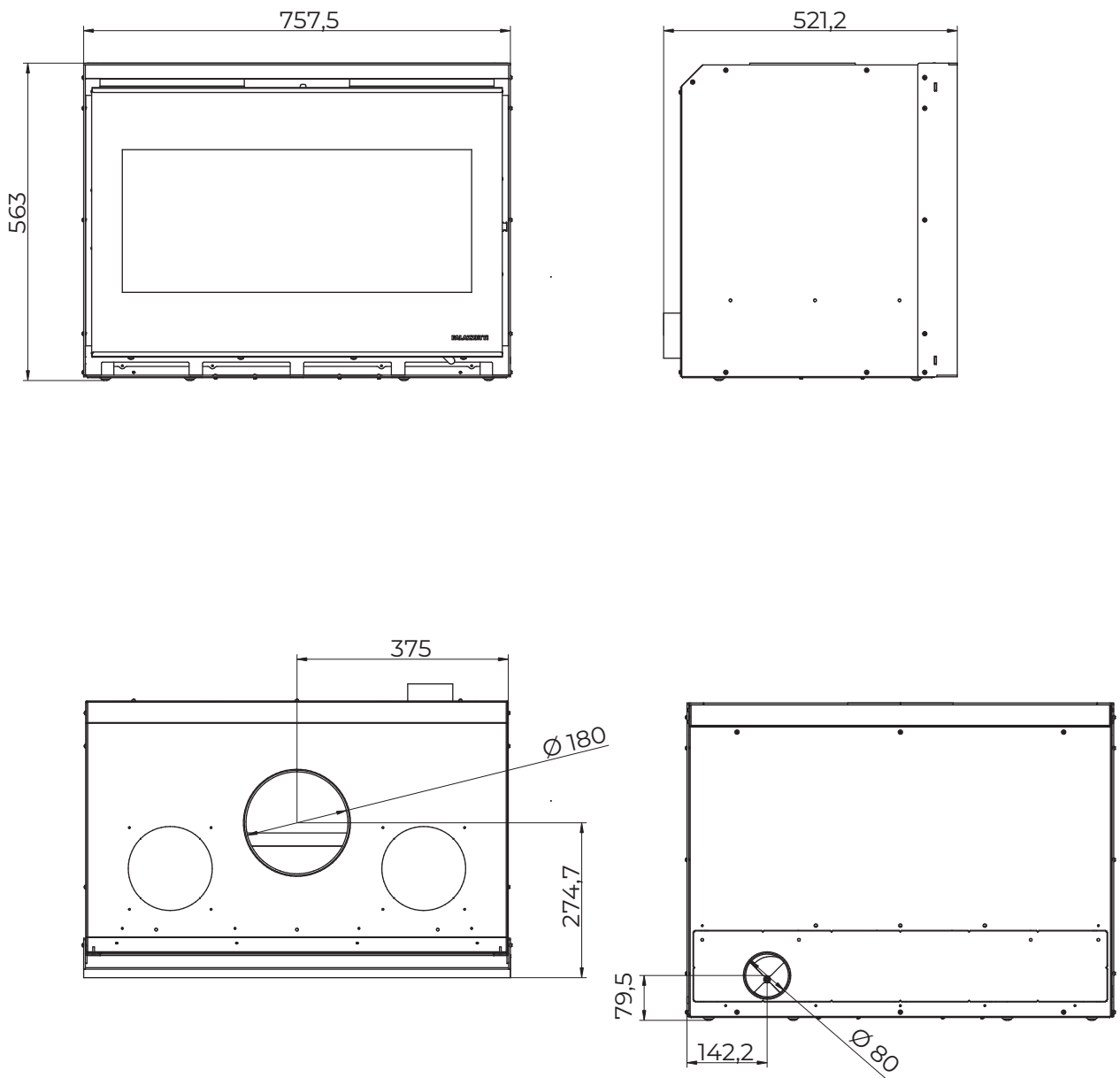
Ø 150 flue gas outlet

(\*) variable height depending on the feet

Dimensions in mm

Fig. 4

ECOPALEX GTM-80

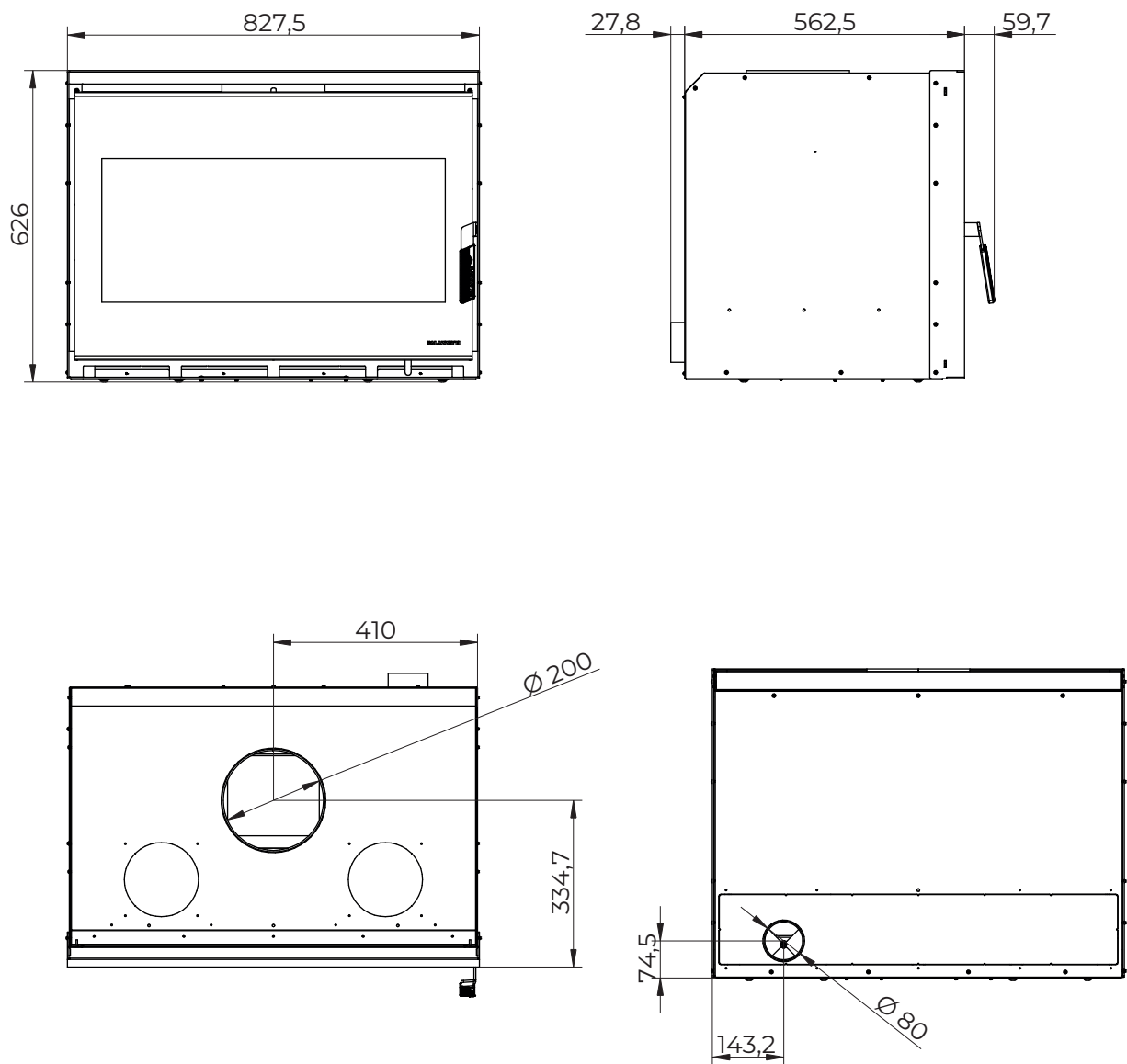


- Ø 80 combustion air inlet
- Ø 180 flue gas outlet
- (\*) variable height depending on the feet

Dimensions in mm

Fig. 5

## ECOPALEX GTM-90



Ø 80 combustion air inlet

Ø 200 flue gas outlet

(\*) variable height depending on the feet

Dimensions in mm

Fig. 6

ECOPALEX GTM-80 R-L

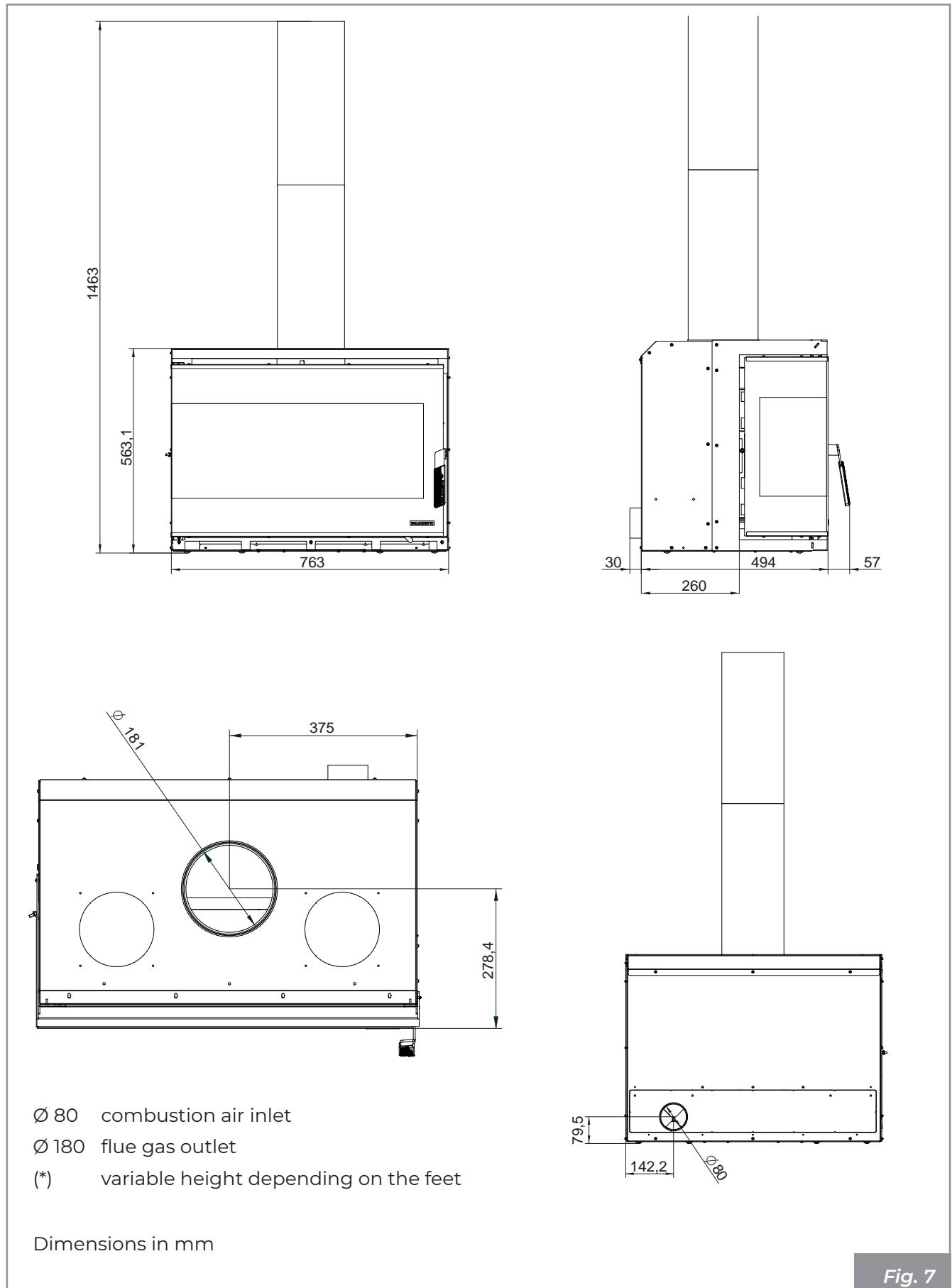


Fig. 7



### 4.3 Technical features

Technical data		ECOPALEX GTM		
		70	80	90
Relevant class with reference to Italian Legislative Decree 186/2017	No.	5		
Rated thermal power (*)	kW	9	12.4	13.5
Yield	%	88.3	86.9	85
Hourly fuel consumption	kg/h	2.34	3.28	3.63
Flue gas flow rate	g/s	7.6	8.2	9.4
CO emissions (13% of O <sub>2</sub> )	mg/Nm <sup>3</sup>	636	618	647
Flue gas temperature	°C	152.4	207.6	228.6
Fuel		Wood		
Chimney draught	Pa	12 ± 2		
Weight	kg	102	130	167
Flue gas outlet	mm	Ø 150	Ø 180	Ø 200
Outside air intake	mm	Ø 110	Ø 120	Ø 130
Combustion air inlet	mm	Ø 60	Ø 80	Ø 80
Suitable for rooms not less than:	m <sup>3</sup>	50	55	60

Electrical data		ECOPALEX GTM		
		70	80	90
Voltage	V	-		
Frequency	Hz	-		
Max power absorbed during operation	W	-		

(\*) The performances indicated in the technical specifications are obtained with the primary air regulator and the glass cleaning regulator open (+).

### 4.4 Serial plate

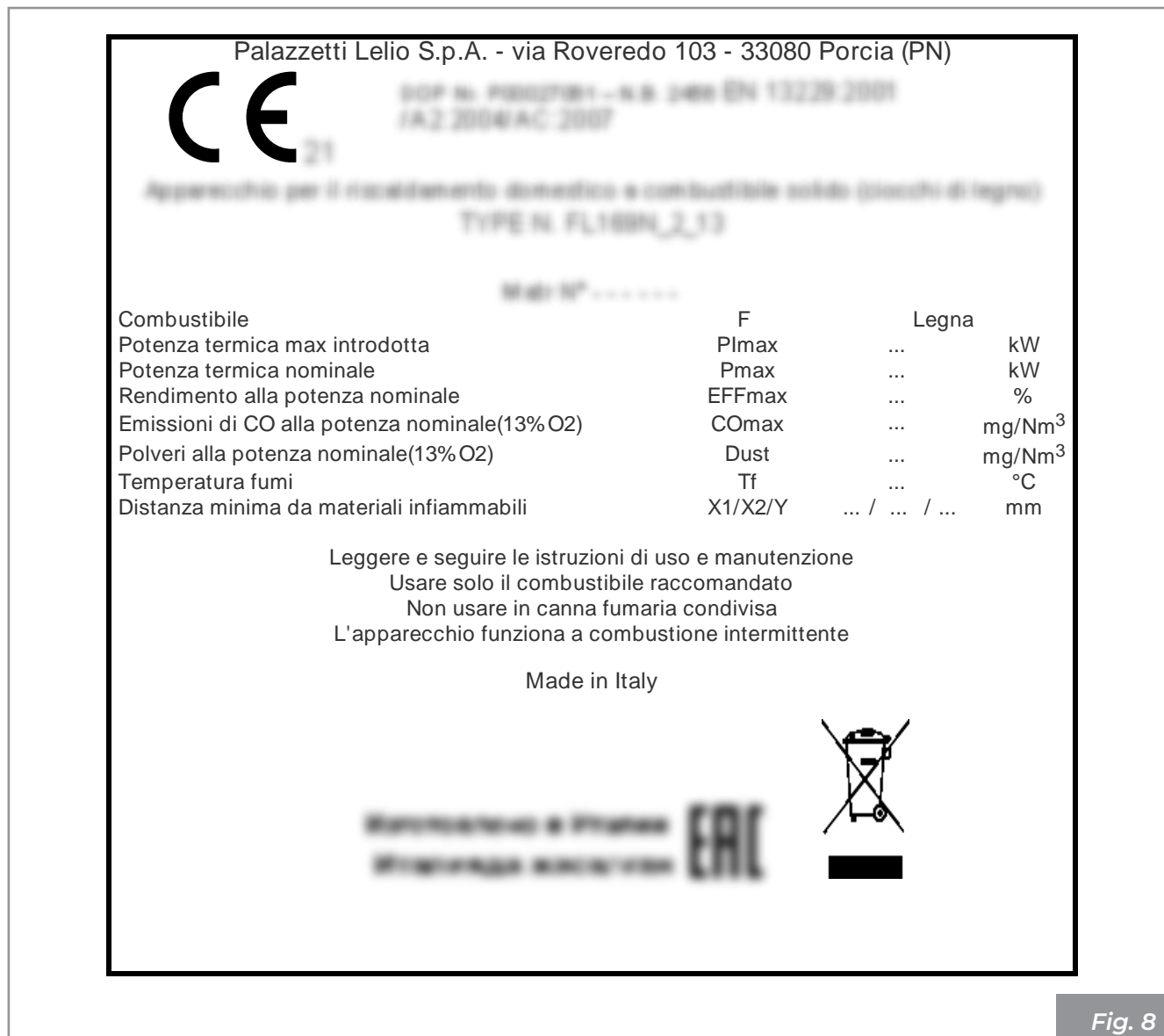


Fig. 8

F	Fuel
Plmax	Max. thermal power input
Pmax	Rated room thermal power
EFFmax	Efficiency at rated power
COmax (13% O <sub>2</sub> )	CO emissions at rated power (13% O <sub>2</sub> )

Dust	Dust
Tf	Flue gas temperature
X1/X2/Y	Minimum distance from flammable materials

## 5 HANDLING AND TRANSPORTATION

The appliance is delivered complete with all the parts required: mounted metal structure and separate combustion chamber inner lining. These parts are contained in a packaging suitable for long distance transportation.

Unpack the appliance only when it has reached the installation site.



The product must be handled and unpacked using suitable means.

Remove the packaging inside the combustion chamber only after installation is complete to ensure the integrity of the refractory cements.

Make sure that children do not play with the packaging components (e.g. films and polystyrene):



**Danger of suffocation!**

During moving, lifting, and unpacking of the appliance the following is absolutely necessary:

- always keep it upright;
- never tip it over into a horizontal position;
- never tilt it on the front to avoid breaking the glass of the fire box door.

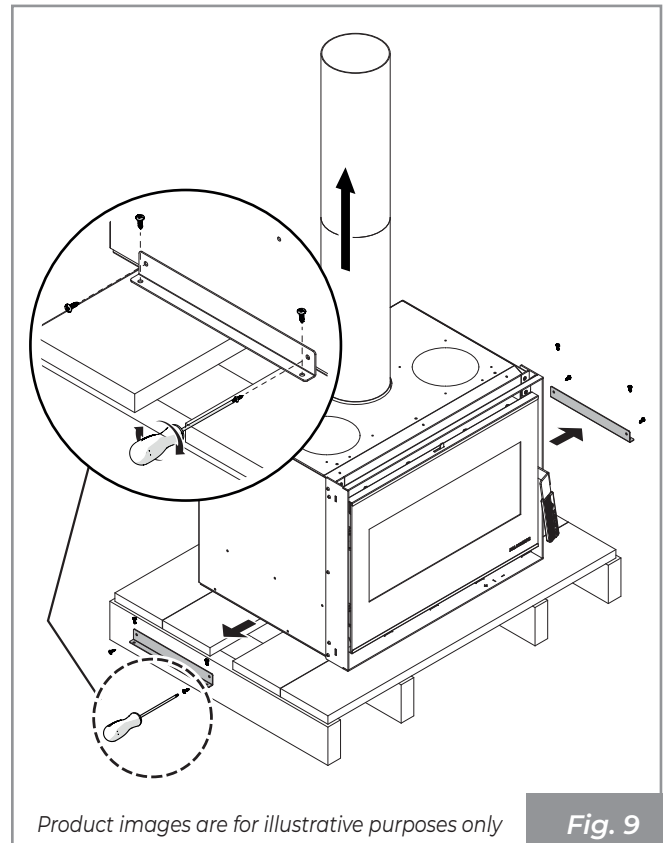
### • Removal of the transport pallet

Disposal can be entrusted to a third party, provided only companies authorised for the recovery and elimination of the materials in question are used.

Always follow the regulations in force in the country in which the appliance is being used for disposal of materials and possibly for the disposal report.

To remove the appliance from the transport pallet:

- Unscrew the side fixing screws
- Remove the fixing brackets
- Lift the appliance
- Remove the transport pallet



### 5.1 Transportation



Make sure that the lifting carriage has a payload higher than the weight of the appliance to be lifted. The full responsibility of the lifting of loads lies with the person handling the lifting equipment.



Ensure wood or timber floors are properly protected in order to prevent the weight of the appliance from damaging them during movement.

During lifting, avoid jerking or abrupt movements.

Pay attention to overbalancing.

## 6 PREPARING THE PLACE OF INSTALLATION

### 6.1 General considerations

The following sections contain some guidelines to be followed to obtain the maximum efficiency of the product purchased and to ensure safe operation. The following indications are however subject to compliance with any possible national, regional and municipal laws and regulations in force in the country where the appliance is installed.

In Italy, installation must be performed by qualified personnel in compliance with the UNI 10683 standard.

### 6.2 Safety Precautions

The operations for assembly and disassembly of the appliance are reserved for specialist technicians only.

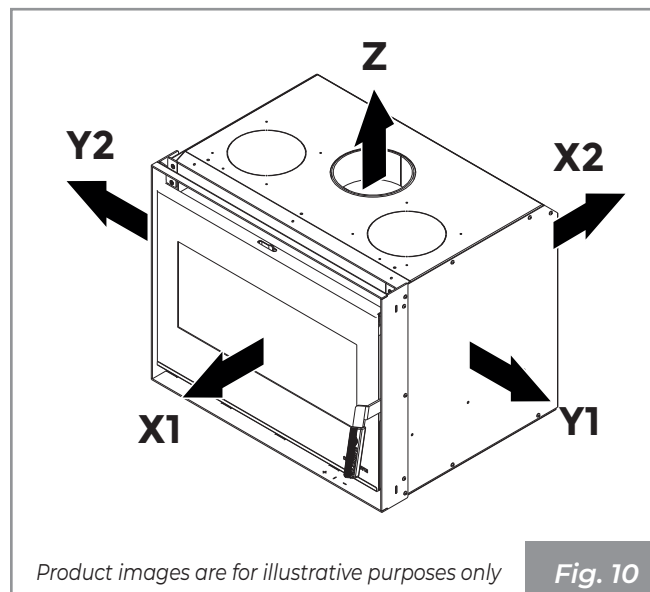
It is recommended to be sure of their qualifications and their actual capacity.



For Italy, these technicians must be in possession of the letter "C" qualification issued by the chamber of commerce based on the Ministerial Decree. 37/08.

### 6.3 Place of installation

For the minimum distances that must be respected when positioning the appliance with respect to flammable materials and objects, refer to the instructions in **Fig. 10**.



Model	X1	X2	Y1	Y2	Z	
<b>ECOPALEX GTM</b>						
<b>70 - 80</b>	800	300	400	400	1000	mm
<b>90</b>	800	300	500	500	1000	mm
<b>80 R</b>	800	300	800	800	1000	mm
<b>80 L</b>	800	300	800	800	1000	mm

Floors made of flammable material such as wood, parquet, linoleum, laminate or floors covered with carpets must be protected by a fireproof base under the appliance that also protects the front during cleaning from any falling burning residues.

The manufacturer declines all responsibility for any variations in the characteristics of the material constituting the floor under the protection.



Set up an accessible technical space for any maintenance work.

Remember to respect the minimum distance from flammable materials (**X**), shown on the identification plate of the pipes used to make the chimney.

Prepare the arrival of the electric line near the appliance for the connection of the power supply cable (if present).

## 7 INSTALLATION

### 7.1 General considerations

In the following sections some indications are provided to be complied with in order to obtain the maximum performance from the purchased product.



The following indications are however subject to compliance with any possible national, regional and municipal laws and regulations in force in the country where the appliance is installed.

Before proceeding with installation of the appliance and the execution of the lining, it is necessary to carry out the following checks:

- check the correct operation of the bypass valve.

### 7.2 Assembly diagram

In **Fig. 11** there is an example of an assembly diagram.

- A)** Chimney flue
- B)** External air intake
- C)** Heat recovery grate
- D)** Counter-hood and fireproof load-bearing structure
- E)** Flue gas duct
- F)** Fireproof material
- G)** Air recirculation grate
- H)** Min. 5 mm distance between cladding and appliance



The lining must be made of fireproof material.

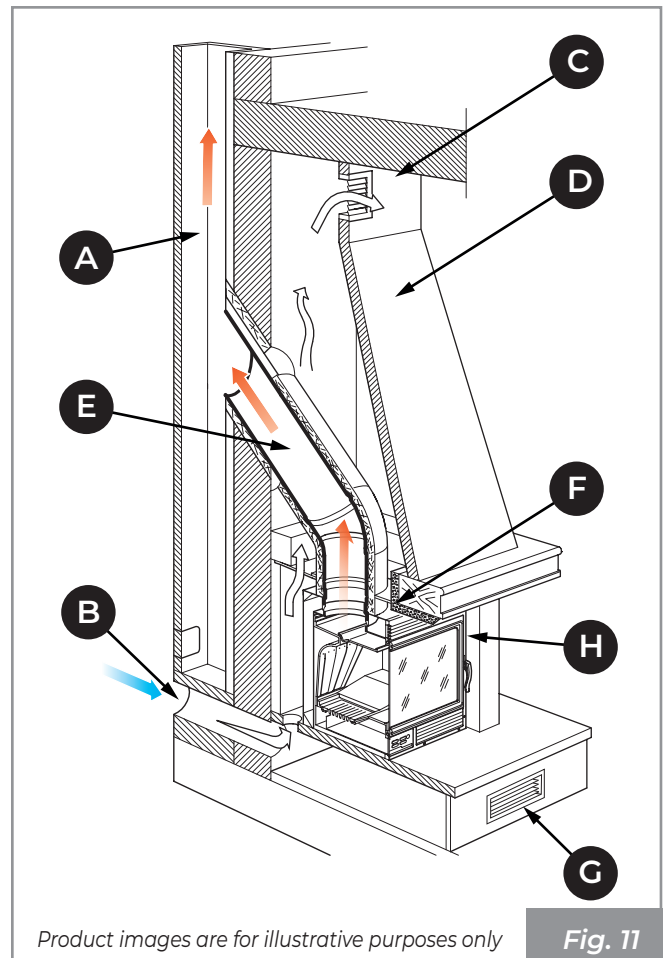
If the appliance is installed on a fireplace previously used by other fire boxes, it is necessary to carry out thorough cleaning to avoid abnormal functioning and to prevent possible igniting of any unburned products that may be deposited on the inner walls of the same.

Any finish made of combustible material must be adequately insulated or comply with the minimum distances indicated in the paragraph "Place of installation" on page 52

The installation requires the installation of a heat recovery grate as close as possible to the ceiling (approximately 20 cm) (**C - Fig. 11**).



Incorrect installation can compromise the safety of the appliance.



The electrical system, if present, must be earthed and equipped with an earth leakage circuit breaker in accordance with current legislation.



The flue gas evacuation duct must be equipped with its own earth connection.

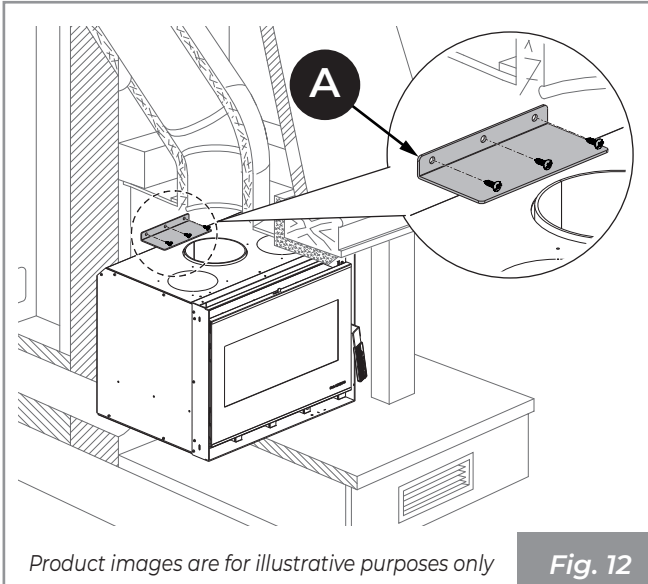
### 7.3 Adaptation interventions

Check how much space is available in the existing fireplace, if any, and compare it with the dimensions indicated in the paragraph "**Dimensions**" on page 45.

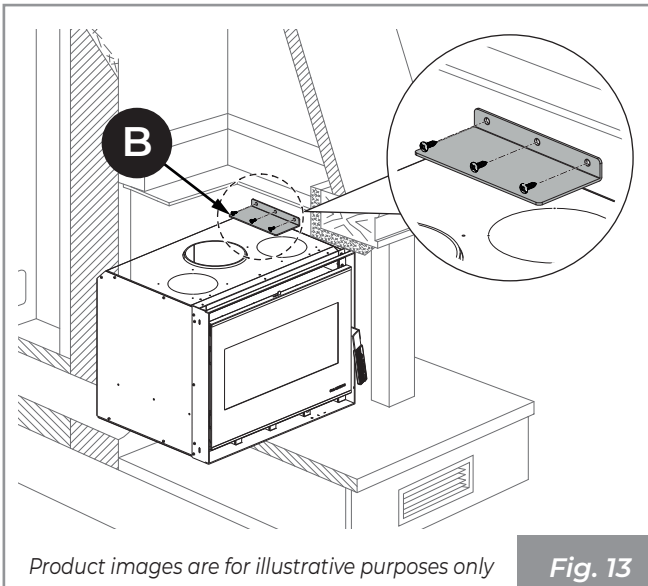
If an adaptation operation is necessary, by cutting or modifying the internal walls of the existing fireplace, be careful not to compromise its stability.

## 7.4 Safety plate

Given the appliance's natural tendency of becoming unbalanced frontally, it is necessary to attach the supplied fixing plate (A - Fig. 12) to the back of the installation seat using the M5x12 screws, in order to counterbalance the stresses when the door is opened.



If it is not possible to secure the plate to the back of the installation seat, it will be necessary to attach it to one of the two side walls (B - Fig. 13).



## 7.5 Fume evacuation system

The appliance must be connected to a system for flue gas evacuation suitable to ensure an adequate dispersion into the atmosphere of the combustion products, **in compliance with the standards EN 1856-1-2, EN 1857, EN 1443, EN 13384-1-3, EN 12391-1, UNI 10683** both in terms of the size and the materials used in its construction.

The fume duct (A - Fig. 15) between the firebox and the chimney must have the same cross-section as the fume outlet of the appliance, as shown on the technical data sheet "Technical features" on page 49.

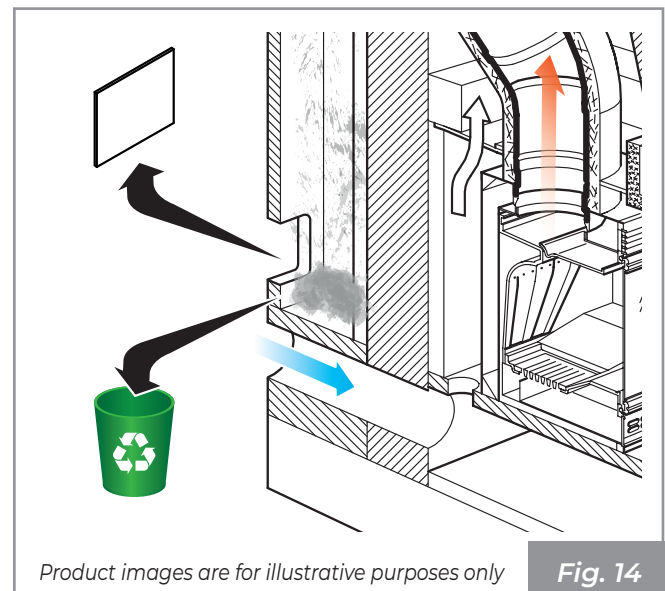


The components of the fume evacuation system must be suitable for the specific operating conditions and be CE marked.

It is appropriate to provide, under the chimney inlet, a collection chamber with inspection for solid materials and any condensate (Fig. 14).



Do not use glass wool or insulating material with paper support: they could ignite.



## 7.6 Flue connection

The flue connection must be tight and the use of flexible extendible metal pipes is forbidden. Changes in direction with respect to the appliance flue gas outlet must be made with elbow fittings no greater than 45° (preferably only 30°) with respect to the vertical.

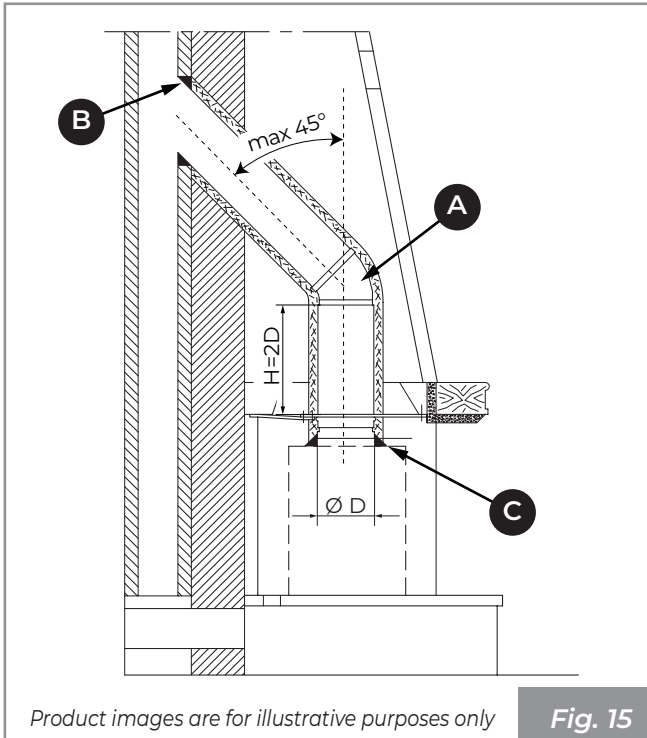


Fig. 15

The connection can be made in two ways:

- Direct connection between Ecopalex and chimney flue.** In some cases, it is necessary to adapt the existing hole in the hood (or make a new one) in order to facilitate the passage of the flue gas duct (A - Fig. 15).
- Connection using the telescopic pipe kit (optional).** This solution can be used only if the appliance is installed in existing fireplaces.



Correct installation of the fume duct between the appliance and the fireplace must be watertight, sealing all the linking joints (B, C - Fig. 15) with material suitable for high temperatures.

Imperfect sealing may compromise the safety of the appliance and its performance.

The chimney cowl must be of the windproof type with internal section equivalent to the one of chimney and the passage section of the exhaust smoke at least twice the one inside the flue pipe.



Do not insert draught butterfly regulator diaphragms in the fitting.



In case of excessive draught (above 20 Pa), a draught regulator can be inserted. Excessive draught reduces the possibility of flame regulation by decreasing the efficiency of the product.

## 7.7 Air intake

The appliance must have the right flow of combustion air to guarantee proper combustion.



There must be an outside air intake to guarantee the flow of combustion air to the appliance and/or recirculation of the ambient air.

The outside air intake must be correctly sized and protected by an insect screen. A non-closable permanent protection grille must be placed externally; in areas that are particularly windy and exposed to weathering, install a rain and wind protection.

Make sure the air intake is positioned so that it is not accidentally obstructed.

If the rear wall of the appliance is an external wall, make a hole to extract the combustion air 20-30 cm from the ground, observing the size indications indicated in "External air intake" of section "Technical features" on page 49.

If it is not possible to create the fresh air intake in the room, an external hole can be created in an adjacent room provided it is permanently interconnected by means of a transfer grille.

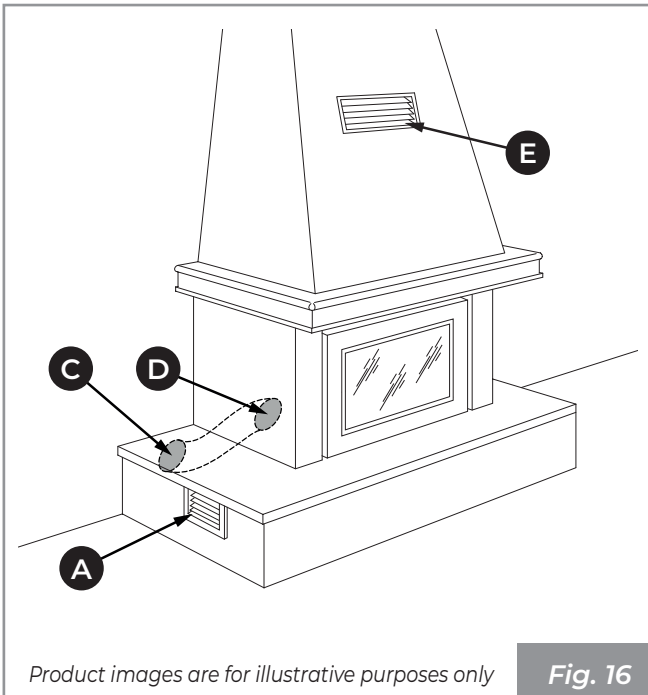


If there are other heating or extraction appliances in the installation room, combustion malfunctions may occur due to a lack of combustion air. The combustion air intakes must therefore be sized correctly, in order to ensure the necessary supply of air for the correct operation of all devices.

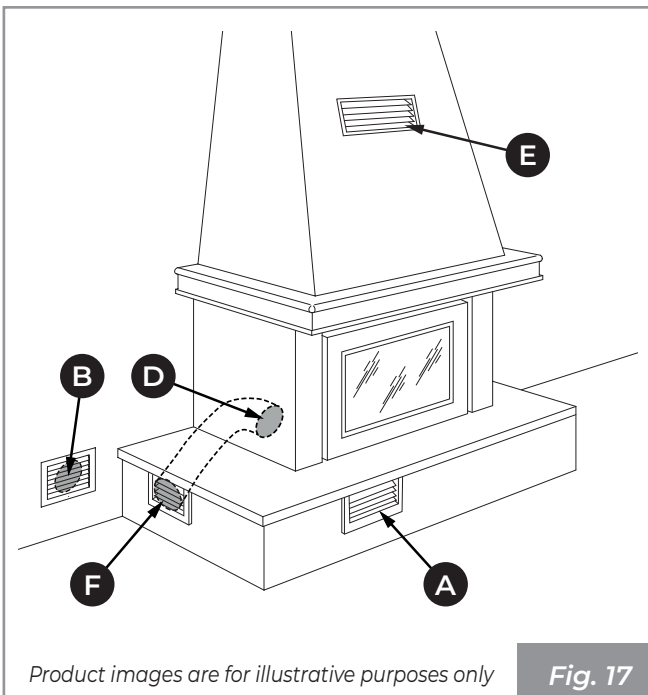
It is prohibited to withdraw combustion air from a garage, warehouse containing combustible materials or rooms at risk of fire.

In accordance with local regulations in force, there are two possible configurations for the combustion air intake:

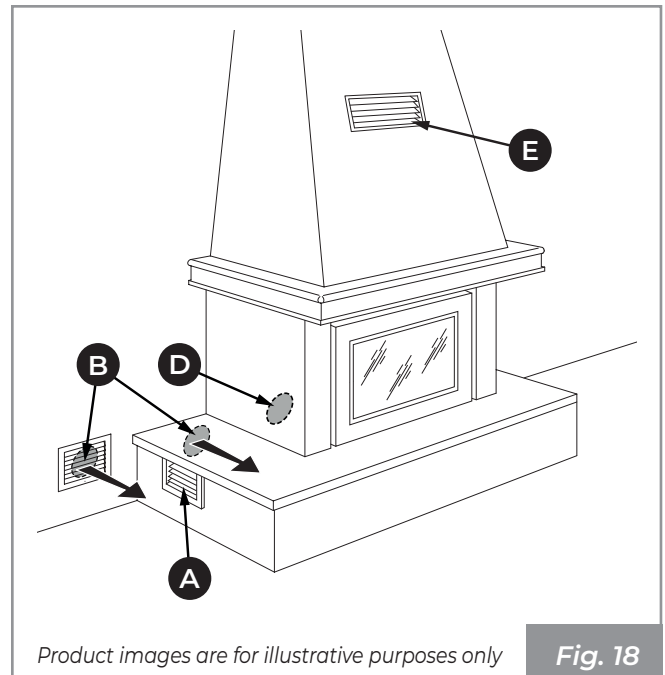
- (Fig. 16): external air intake (C) channelled to the fire box. Lower grate (A) supplied for the recirculation of ambient air on the cladding;



- (Fig. 17): air intake (F) on the cladding, channelled to the hearth. Lower grate (A) supplied on the cladding and wall hole (B) for the recirculation of ambient air.



- Fig. 18: lower grille (A) provided in the cladding and external air intake (B) for the recirculation of ambient air to be created inside or outside the cladding.



The Ecopalex features, on the back, a pipe (D) for the combustion air inlet.

On the top part of the cladding, it is necessary to place the heat recovery grille (E), not supplied.

### 7.8 Installation in a fireplace

First of all, place the appliance on the fire bed of the fireplace. Spread a line of fire-sealant paste (resistant to 800°C) on the bottom of the collar (at the top). Then move the appliance to its final position. This sliding movement can be facilitated by using two sheet metal guides, not supplied, 2/3 mm thick, placed under the appliance, which will then be removed after the appliance has been positioned.



## 8 COMMISSIONING

### 8.1 First ignition



The first ignition must be carried out by the installer.



Before commissioning, remove the stickers and packaging inside the fire box and the external stickers applied to the glass.

The first lighting operation is a fundamental operation, used to test the product in full function, and to gradually evaporate the water used in the construction mixtures, which will make it resistant and long-lasting.



First lighting must be carried out with reduced loads (approximately 1 kg/h), keeping the appliance on for at least 4 hours at low speeds. Proceed with these feed rates for at least three days before using the appliance at its full capacity. This will allow for the evaporation of any moisture accumulated in the refractory elements when not used.



During the first ignition of the item, unpleasant odours or fumes may be generated due to the evaporation or drying out of the materials used, and water may seep from grouting. This phenomenon will gradually disappear.

For this reason during the first lighting it is recommended to maintain the premises well airy.

### 8.2 Combustion

The wood-fired appliance has been designed for intermittent combustion. This means the product will need to be periodically loaded within a time period that guarantees the complete burning of the previous load until nothing is left but burning embers.

### 8.3 Adjusting the bypass valve

The Ecopalex is supplied with the bypass valve (F) already adjusted against the box (Fig. 21). If the adjustment is not adequate, recalibrate the valve in order to obtain good combustion.

Proceed as follows:

#### 1. Fig. 19 only for ECOPALEX GTM-70

Lift the deflector (D) and remove the post-combustion plate (A) (Fig. 19).

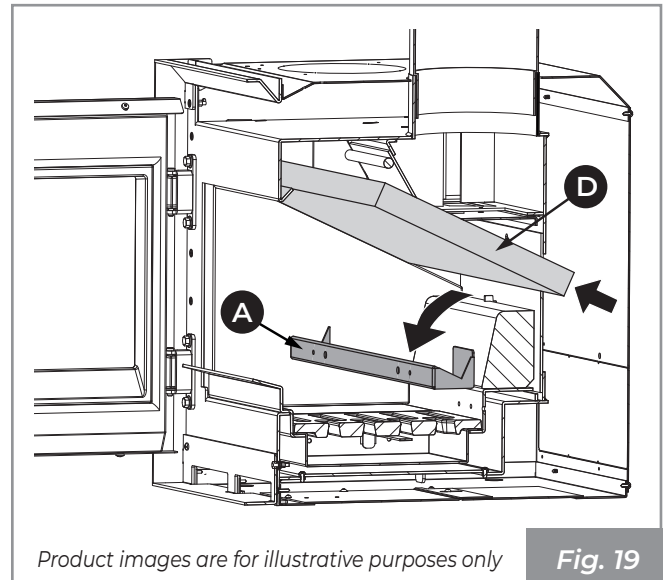


Fig. 19

#### 2. Remove, in this order, the back wall (B), the side walls (C) and the upper deflector (D) (Fig. 20).

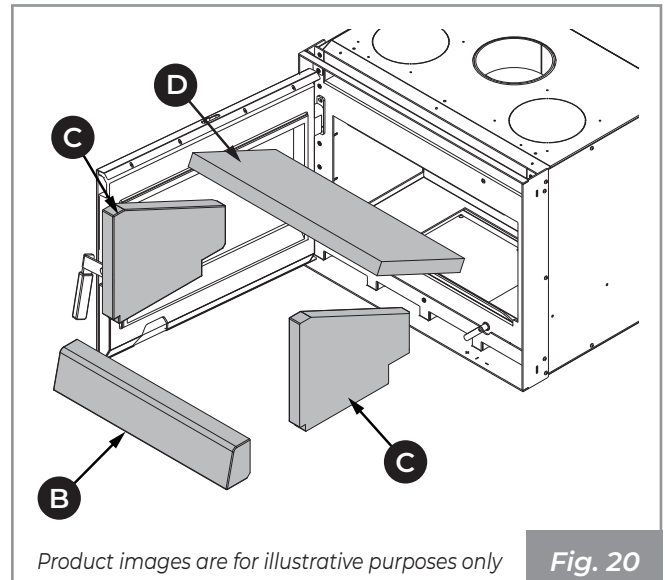


Fig. 20

#### 3. Loosen the screw (E) in order to place the bypass valve (F) against the box (Fig. 21).

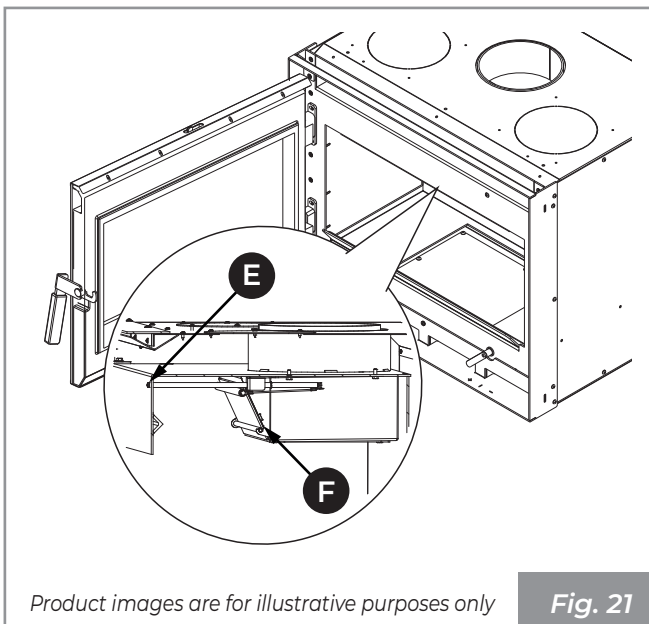


Fig. 21

## 9 OPERATION



When handling hot parts (e.g. door) use the supplied glove.

### 9.1 Power on

- Open the door using the cold handle, inserting it into the appropriate slot and turning it upwards.
- Open the primary air regulator (**A**) and the glass cleaning regulator (**B**) completely (+) (**Fig. 22**).
- Carefully place the pieces of wood in fire box grate (**C**) (**Fig. 22**).
- Place a natural fire-igniter on the pile of wood.
- Add small pieces of wood on top of the stack in a crossed over-type pattern.
- Light the fire-igniter from above.
- Close the fire door and make sure it is firmly closed.
- Keep the combustion air regulator (**A**) and the glass cleaning regulator (**B**) open (+) to ensure a high, bright flame.
- Reduce the opening of the air intake and of glass cleaning (-) only when a good amount of embers has formed.

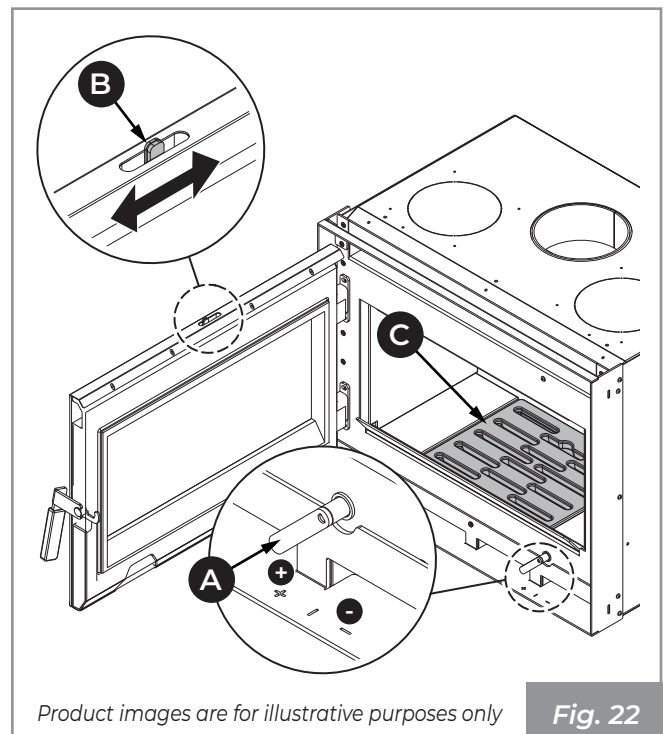


Fig. 22

## 9.2 Adding fuel

During operation, to add fuel, it is necessary to follow this procedure:

- Open the fire door slowly in order to avoid smoke escaping into the room (depending on the draught in the flue).
- Refill the fire box with fuel and then close the fire door.

Do not overheat the product by inserting an excess quantity of fuel.

Introduce fuel when the embers have formed and the flame has lowered.

The appliance is equipped with a bypass valve, which, when opened, facilitates the escape of smoke into the flue, minimising puffs of smoke into the environment.

## 9.3 Operation

### Combustion control

Combustion is adjusted using the air regulator **(A)** (**Fig. 23**). Turning it toward the symbols **(+)** or **(-)** a higher or lower flow of combustion air will be obtained and consequently a faster or slower combustion will result.

### Glass cleaning

During operation, it is possible to facilitate the cleaning of the ceramic glass by means of the adjustment lever **(A)** (**Fig. 23**) without having to open the door.

If the lever is opened completely **(+)** a flow of air hits the ceramic glass surface, cleaning it. To carry out this operation.

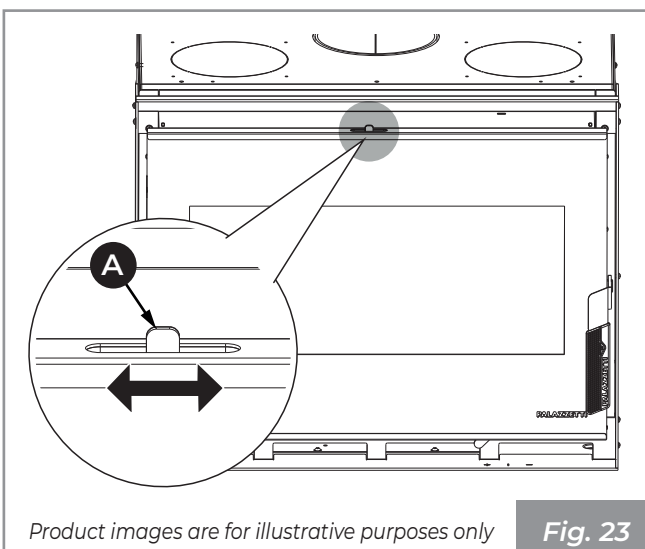


Fig. 23

## 10 CLEANING AND MAINTENANCE

Cleaning can be carried out by the user.

Maintenance operations must be performed by an authorised technical assistance centre.

Before carrying out any cleaning and/or maintenance operations, take the following precautions:

- Ensure that all appliance parts are cold.
- Make sure that the ashes are completely extinguished.
- Use personal protective equipment provided for by Directive 89/391/EEC.
- Ensure that the main power switch is switched off (if present).
- Make sure that the power supply cannot be accidentally reactivated. Disconnect the plug from the wall socket (if present).
- Always use appropriate equipment for maintenance.
- Once maintenance or repair operations have been completed, before putting the appliance back into service, reinstall all the safety guards and reactivate all the safety devices.

### 10.1 Routine maintenance cleaning program

#### 10.1.1 Routine cleaning (User)

	EVERY TIME THE APPLIANCE IS TURNED ON	EVERY WEEK	1 MONTH
Grate ( <b>Fig. 24</b> )	X		
Ash drawer / compartment ( <b>Fig. 24</b> )	X		
Glass ( <b>Fig. 25</b> )	X		

#### 10.1.2 Routine maintenance (certified technical service centre)

	1 YEAR (*)
Gaskets (door, refractory cements, etc...)	X
Flue manifold	X
Door safety	X
Flue system (refer to section "10.3.2 Maintenance of the smoke system" on page 62)	X
Appliance (refer to section "10.3.3 Appliance maintenance" on page 62)	X

(\*) At least once a year or every 4000 kg of fuel burned.

## 10.2 Routine cleaning

### 10.2.1 Cleaning the fire box

Daily, or before each ignition, it is necessary to make sure that there are no combustion residues on the fire box grate, as they may obstruct the free passage of combustion air.

- 1) Carefully clean the grate (A) (Fig. 24). Remove it and clean the fire box using a hand brush (not supplied) brushing the combustion residues into the ash drawer.



Place the grate carefully on a suitable support surface.



Remove the ash from the combustion chamber as the salts present cause corrosion of the metal. In addition, the ash could block the passage of air, varying the development of the flame which, if it approaches the glass, would increase corrosion.

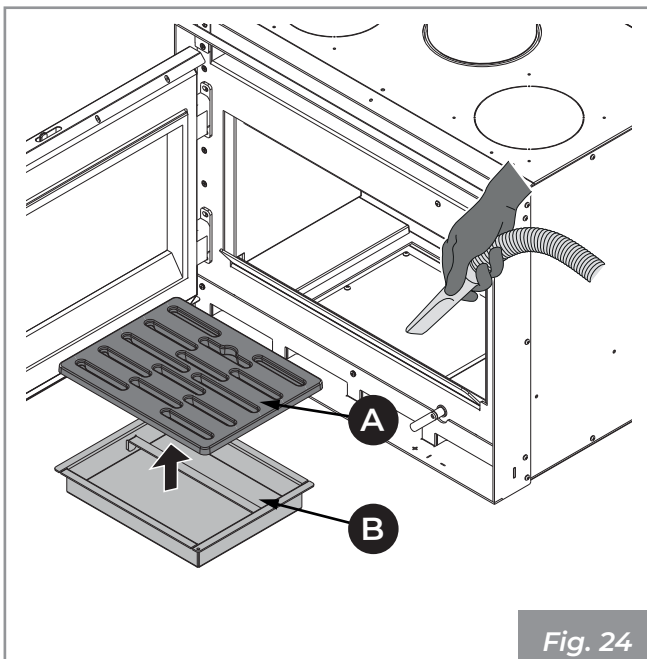


Fig. 24

- 2) Extract the ash drawer (B) from the base and vacuum out any ash deposited in the compartments below (Fig. 25).



The ash drawer below the fire box must be emptied out every day to stop it from filling up with ash, thus causing the cast iron grate of the fire box to overheat and preventing the flow of air to the fire box.

- 3) Vacuum the rear (C) and front holes (D - if any) of the combustion air distributor in order to prevent ash from accumulating (Fig. 25).

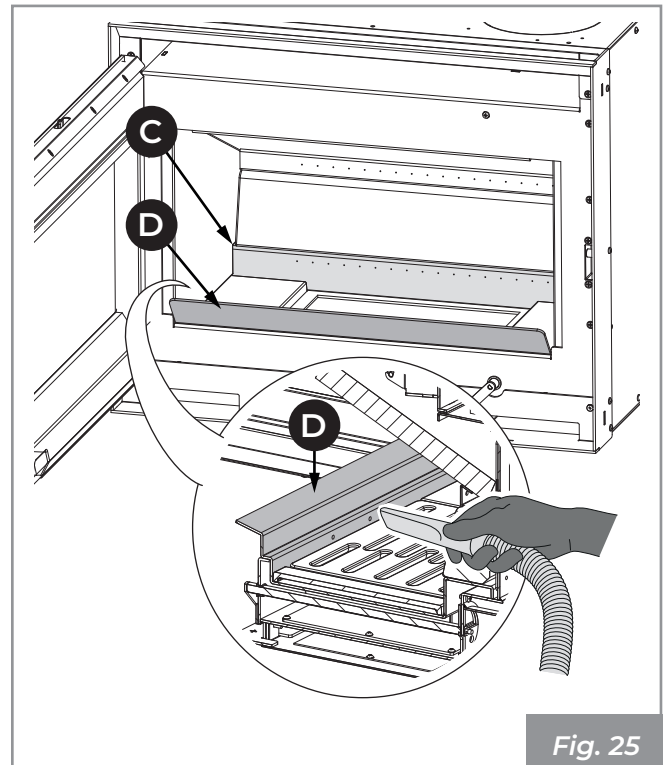


Fig. 25

The refractory bricks undergo expansion deformations during the operation of the appliance, due to the high temperatures reached. For this reason the slots open between one piece and another of the refractory bricks should be considered normal. During combustion these slots are filled from the ashes which absorb the expansions of the refractory bricks.



### 10.2.2 Cleaning the glass

It is carried out with a damp cloth or with dampened paper that is wiped over the ash.

Rub until the glass is clean.

Do not clean the glass while the appliance is operating and do not use abrasive sponges.



Do not use solvents, acids or detergents, liquid detergents or aggressive products.

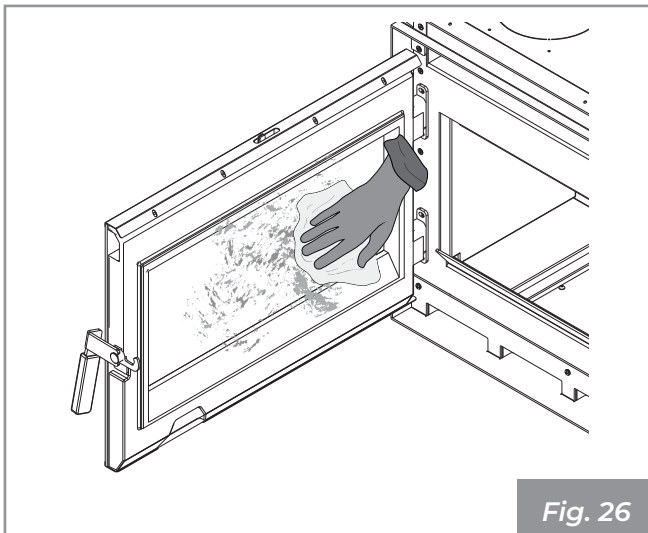


Fig. 26

## 10.3 Routine maintenance

### 10.3.1 Maintenance of flue manifold

Open the door and remove, in this order, the back wall (A), the side walls (B) and the upper deflector (C) (paragraph "Adjusting the bypass valve" on page 57 - Fig. 20).

Remove the flue manifold cap (A) (Fig. 27).

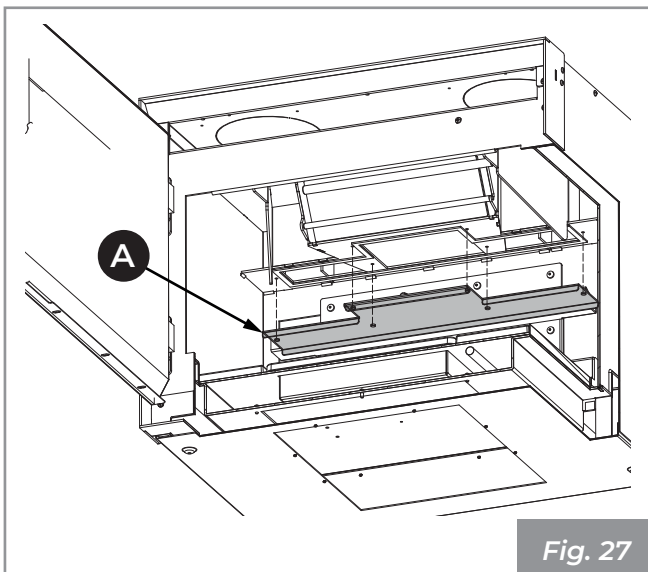


Fig. 27

Use a flexible brush to clean the pipes in the combustion chamber (Fig. 28).

Remove any residues that fall in the flue manifold using an ash vacuum.

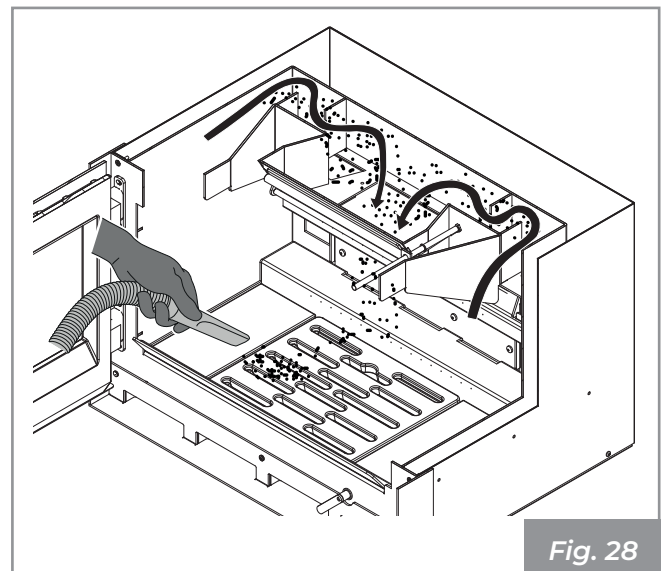


Fig. 28

### 10.3.2 Maintenance of the smoke system

To be carried out at least once a year, or every 4000 kg of fuel burned (as specified in the product standard), by contacting specialist personnel

If there are horizontal sections, it is necessary to check and remove any deposits of ash and soot before they obstruct the passage of fumes.

The incrustations inside the flue affect the optimum forced draught. When they reach a thickness of 5-6 mm, with high temperatures and sparks, they can ignite with easily imaginable consequences both for the flue and for the house.

### 10.3.3 Appliance maintenance

To be carried out at least once a year, or every time the appliance signals maintenance request.

During the maintenance operation, the technician must:

- clean the flue gas transit area thoroughly and completely;
- check the adjustment of the bypass valve;
- check the condition and tightness of all the seals;
- check the condition of all internal components and make sure they are clean;
- make sure the flue gas outlet connection is sealed and clean;
- check the correct operation of the appliance.

## 11 DEMOLITION AND DISPOSAL



The demolition and disposal of the appliance is the sole responsibility of the owner, who must comply with the current regulations in the country where the appliance is in use for the disposal of materials and, if required, for a declaration of disposal, with regard to safety, respect and protection of the environment.

Disposal can be entrusted to a third party, provided only companies authorised for the recovery and elimination of the materials in question are used.



All dismantling for demolition must be carried out with the appliance stationary and with the power supply cut, where present.



Leaving the appliance in accessible areas is a serious danger to people and animals.

The differentiated disposal of the product makes it possible to avoid potentially negative consequences on the environment and health, and also allows recycling of the materials making up the product in order to achieve significant energy and resource savings.

Any liability for damage to people and animals always falls on the owner. Upon demolition, the CE marking, this manual and other documents relating to this appliance must be destroyed.

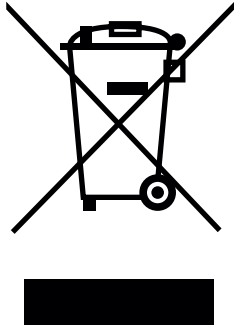
### 11.1 Disposal of electrical components (if present)

- Remove all the electrical equipment.
- Separate the accumulators on the electronics boards.
- Scrap the structure of the appliance with the assistance of authorised companies.

INFORMATION FOR THE PROPER DISPOSAL OF THE BATTERIES WITHIN THE MEANING OF THE EU DIRECTIVE 2006/66/EC

Please replace the battery when its electric charge is exhausted: at the end of its useful life this battery must not be disposed of together with unsorted waste. It must be delivered at appropriate selective collection centres for municipal waste or to resellers who provide this service. Disposing of a battery separately allows you to avoid possi-

ble adverse effects on the environment and on human health resulting from improper disposal and allows to recover and recycle the materials of which it is composed, with substantial savings on energy and resources. In order to emphasize on the obligation to dispose of separately the batteries, on the battery itself there is the crossed-out wheeled bin symbol. Abusive disposal of the product by the user involves the application of administrative sanctions provided by law.



A crossed-out wheeled bin symbol on the equipment label indicates that the product must not be disposed of as unsorted waste, but should be sent to separate collection facilities for recovery and recycling.

*Pursuant to art.13 of Italian Legislative Decree no. 151 of 25 July 2005 implementing the Directive 2002/96/EC of 23 February 2003 on Waste Electrical and Electronic Equipment relating to the measures and procedures designed to prevent the production of waste electrical and electronic equipment, called WEEE, promoting the reuse, recycling and other forms of recovery so as to reduce the quantity to be disposed of and improving the intervention of the parties involved in the life cycle of such products.*



# INHALTSVERZEICHNIS



**Benutzer und Installateur**



**Installateur**



## **1 ALLGEMEINES 67**

- 1.1 Symbole 67
- 1.2 Verwendungszweck 67
- 1.3 Zweck und Inhalt des Handbuchs 67
- 1.4 Aufbewahrung des Handbuchs 67
- 1.5 Aktualisierung des Handbuchs 67
- 1.6 Allgemeines 67
- 1.7 Konformität 68
- 1.8 Herstellerhaftung 68
- 1.9 Technischer Kundendienst und Wartung 68
- 1.10 Ersatzteile 68
- 1.11 Typenschild 69
- 1.12 Lieferung des Geräts 69

## **2 SICHERHEITSHINWEISE 70**

- 2.1 Warnhinweise für den Installateur 70
- 2.2 Hinweise für das Wartungspersonal 71
- 2.3 Warnungen für den Benutzer 71

## **3 EIGENSCHAFTEN DES BRENNSTOFFS 73**

- 3.1 Eigenschaften des Brennstoffs 73

## **4 DAS PRODUKT KENNEN 74**

- 4.1 Beschreibung 74
- 4.2 Abmessungen 76
- 4.3 Technische Eigenschaften 80
- 4.4 Typenschild 81



## **5 HANDHABUNG UND TRANSPORT 82**

- 5.1 Transport 82



<b>6</b>	<b>VORBEREITUNG DES INSTALLATIONSORTES</b>	<b>83</b>
6.1	Allgemeine Anmerkungen	83
6.2	Sicherheitsvorkehrungen	83
6.3	Installationsort	83
<b>7</b>	<b>INSTALLATION</b>	<b>84</b>
7.1	Allgemeine Anmerkungen	84
7.2	Montageschema	84
7.3	Anpassungsarbeiten	84
7.4	Sicherheitsplatte	85
7.5	Rauchabzugssystem	85
7.6	Rauchgasanschluss	86
7.7	Lufteinlass	86
7.8	Einsetzen in einen Kamin	87
<b>8</b>	<b>INBETRIEBNAHME</b>	<b>88</b>
8.1	Erste Zündung	88
8.2	Verbrennung	88
8.3	Einstellung des Bypass-Ventils	89



<b>9</b>	<b>FUNKTIONSWEISE</b>	<b>90</b>
9.1	Anfeuern	90
9.2	Nachlegen des Brennmaterials	90
9.3	Funktionsweise	90
<b>10</b>	<b>REINIGUNG UND WARTUNG</b>	<b>91</b>
10.1	Routinemäßiger Reinigungs- und Wartungsplan	91
10.2	Ordentliche Reinigung	92
10.3	Routinemäßige Wartung	93
<b>11</b>	<b>VERSCHROTTUNG UND ENTSORGUNG</b>	<b>94</b>
11.1	Entsorgung der elektrischen Komponenten (falls vorhanden)	94

# 1 ALLGEMEINES

Die Heizgeräte von Palazzetti sind gemäß den von den europäischen Richtlinien angegebenen Sicherheitsvorschriften hergestellt und geprüft.

Der Druck, die Übersetzung und die auch nur teilweise Reproduktion dieses Handbuchs müssen von Palazzetti genehmigt werden. Die technischen Informationen, die graphischen Darstellungen und die Angaben in diesem Handbuch dürfen nicht öffentlich verbreitet werden.

Benutzen Sie die Geräte nicht, wenn Sie die in dem Handbuch enthaltenen Informationen nicht vollständig verstanden haben; wenn Sie Zweifel haben, wenden Sie sich immer an das Fachpersonal von Palazzetti, das Ihnen helfen oder am Gerät Reparaturen und Einstellungen vornehmen wird.

Palazzetti behält sich das Recht vor, Spezifikationen und technische und/oder funktionale Eigenschaften des Produkts jederzeit, ohne Vorankündigung modifizieren zu können.

## 1.1 Symbole

Im vorliegenden Handbuch werden die Punkte von erheblicher Bedeutung durch die folgende Symbolik hervorgehoben:



**HINWEIS:** Anweisungen zum korrekten Gebrauch des Geräts und zu den Verantwortlichkeiten der zuständigen Personen.



**ACHTUNG:** Stelle, an der eine Anmerkung von besonderer Wichtigkeit vorhanden ist.



**GEFAHR:** Es wird ein wichtiger Verhaltenshinweis zur Verhütung von Unfällen oder Sachschäden ausgedrückt.

## 1.2 Verwendungszweck



Bei dem in diesem Handbuch beschriebenen Gerät handelt es sich um einen Ecomonoblocco zur Heizung von Innenräumen mittels Holzscheiten.



**Das Gerät darf nur bei geschlossener Feuerraumtür betrieben werden.**

Die angegebene bestimmungsgemäße Verwendung ist nur für Geräte mit voller baulicher, mechanischer und anlagentechnischer Effizienz gültig.

## 1.3 Zweck und Inhalt des Handbuchs

Der Zweck dieses Handbuchs besteht darin, die Grund- und Grundregeln für eine korrekte Installation des Geräts zu vermitteln.

Die gewissenhafte Einhaltung der darin beschriebenen Punkte garantiert ein hohes Maß an Sicherheit und Effizienz des Geräts.

## 1.4 Aufbewahrung des Handbuchs

### Aufbewahrung und Nachschlagen

Das Handbuch muss sorgfältig aufbewahrt werden und sowohl dem Benutzer als auch dem Montage- und Wartungspersonal jederzeit zur Einsicht zur Verfügung stehen.

Die Installationsanleitungen gehören zum Gerät.

### Beschädigung oder Verlust

Fragen Sie im Falle der Notwendigkeit eine weitere Kopie bei Palazzetti an.

### Weitergabe des Geräts

Wenn der Benutzer das Gerät weiterverkauft, ist er verpflichtet, dem neuen Käufer die Bedienungs- und Wartungsanleitung mitzugeben.

## 1.5 Aktualisierung des Handbuchs

Das vorliegende Handbuch gibt den Stand der Technik zum Zeitpunkt wieder, zu dem das Gerät auf den Markt gebracht wird.

Die bereits auf dem Markt befindlichen Produkte mit den entsprechenden technischen Unterlagen werden von Palazzetti infolge von eventuellen Änderungen, Anpassungen oder der Anwendung neuer Technologien auf neuen Produkten auf dem Markt nicht als mangelhaft oder ungeeignet betrachtet.

## 1.6 Allgemeines

Die in diesem Handbuch enthaltenen Angaben sind allgemeine Regeln; es müssen in jedem Fall alle von den im Land, in dem das Gerät installiert wird, geltenden lokalen, nationalen und europäischen Bestimmungen vorgesehenen Vorschriften eingehalten werden.

### Informationen

Im Falle eines Informationsaustauschs mit dem Hersteller des Geräts beziehen Sie sich auf die Seriennummer und die Identifikationsdaten, die auf dem Serienschild angegeben sind.

Bei auftretenden Problemen wenden Sie sich an den Händler oder einen qualifizierten, vom Hersteller autorisierten Techniker; im Falle einer Reparatur fordern Sie die Verwendung von Originalersatzteilen an.

Überprüfen und reinigen Sie regelmäßig den Rauchabzugskanal (Anschluss an das Rauchrohr).

ECOPALEX GTM ist kein Gerät zum Kochen.

Bewahren Sie diese Bedienungsanleitung auf, die während der gesamten Lebensdauer des Gerätes dessen integraler Bestandteil ist. Wenn das Gerät verkauft oder an einen anderen Benutzer übertragen wird, stellen Sie immer sicher, dass das Handbuch dem Produkt beiliegt.

Wenn sie verloren geht, wenden Sie sich an den Hersteller oder autorisierten Händler, um eine Kopie zu erhalten.

### Wartung

Wartungsarbeiten müssen von qualifiziertem Personal durchgeführt werden, das für Arbeiten an dem in diesem Handbuch genannten Gerät autorisiert ist.

### Verantwortung für die Installationsarbeiten

Die Verantwortung für die für die Installation des Gerätes ausgeführten Arbeiten liegt nicht beim Unternehmen PALAZZETTI; sie liegt und bleibt beim Installateur, der mit der Durchführung der Prüfungen bezüglich des Rauchabzugs, des Lufteinlasses und der Korrektheit der vorgesehenen Installationslösungen beauftragt ist.

## 1.7 Konformität

Die in diesem Handbuch behandelten Geräte entsprechen den gesetzlichen Bestimmungen der folgenden Gemeinschaftsrichtlinien:

- VERORDNUNG (EU) NR. 305/2011 (EU-BauPVO)
- VERORDNUNG (EU) 2015/1185 (ÖKODESIGN)

Die folgenden harmonisierten Regeln und/oder Vorschriften wurden angewandt:

- EU-BauPVO:
- EN 13229:2006

## 1.8 Herstellerhaftung



Mit der Übergabe des Handbuchs mit den Bedienungs- und Wartungsanleitungen haftet Palazzetti weder zivilrechtlich oder strafrechtlich, noch direkt oder indirekt bei:

- Installation, die nicht gemäß den geltenden Vorschriften im Land und den Sicherheitsrichtlinien ausgeführt wurde;
- teilweise oder vollständige Nichteinhaltung der im Handbuch enthaltenen Anweisungen;
- Installation durch unqualifiziertes und/oder nicht ausgebildetes Personal;
- nicht mit den Sicherheitsrichtlinien konformer Gebrauch;
- nicht vom Hersteller autorisierte Änderungen und/oder Reparaturen, die am Gerät vorgenommen wurden;
- Mangel an Wartung;
- außergewöhnliche Ereignisse.

## 1.9 Technischer Kundendienst und Wartung

Palazzetti verfügt über ein dichtes Kundendienstnetzwerk mit Zentren mit spezialisierten, ausgebildeten und geschulten Technikern.

Der Hauptsitz und unser Verkaufnetzwerk sagt Ihnen gerne, wo Sie ein autorisiertes Kundendienstzentrum in Ihre Nähe finden.

## 1.10 Ersatzteile

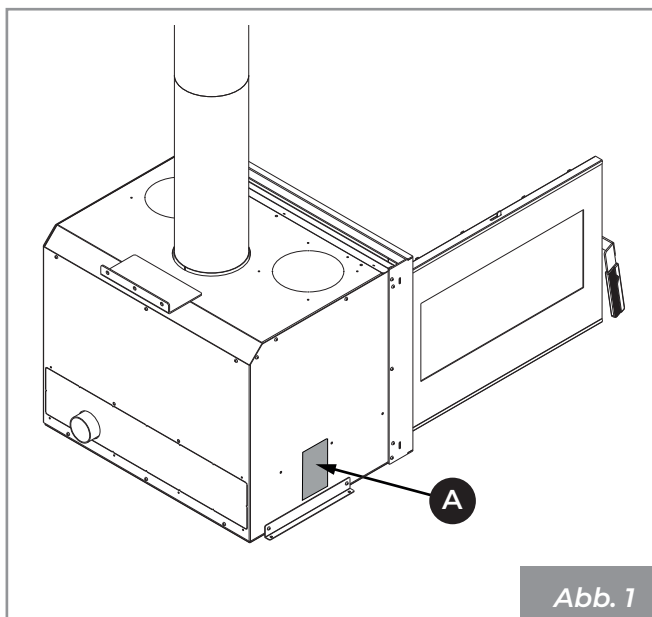
Ausschließlich Original-Ersatzteile verwenden.

Nicht abwarten, bis die Komponenten durch den Gebrauch abgenutzt sind, bevor sie ersetzt werden.

Der Ersatz einer abgenutzten Komponente vor dem Bruch begünstigt die Verhütung von Unfällen gerade aufgrund von plötzlichem Bruch der Komponenten, die schwere Schäden an Personen und Gegenständen verursachen könnten.

## 1.11 Typenschild

Das Typenschild **(A)** befindet sich auf der Seite (**Abb. 1**) und zeigt alle charakteristischen Daten des Geräts, einschließlich der Daten des Herstellers, der Seriennummer und Stempel **CE**.



Die Seriennummer muss bei allen Anfragen, die das Gerät betreffen, stets angegeben werden.

## 1.12 Lieferung des Geräts

Das Gerät wird perfekt verpackt und auf einer Holzpalette befestigt, die seine Handhabung durch Gabelstapler und/oder andere Mittel erlaubt, geliefert.



Zum Lieferumfang des Geräts gehören:

- Installations- und Wartungshandbuch;
- Strichcode-Etikett;
- Kalter Griff;
- 1 m Rauchkanal.

## 2 SICHERHEITSHINWEISE

### 2.1 Warnhinweise für den Installateur

Die im vorliegenden Handbuch enthaltenen Vorgaben müssen beachtet werden.



Die Montage- und Demontagearbeiten dürfen nur von spezialisierten Fachtechnikern ausgeführt werden.

Die Installation, Verwendung und Wartung des Produkts muss in Übereinstimmung mit den Anweisungen des Herstellers und unter Einhaltung der Vorschriften erfolgen. Die Nichtbeachtung der gegebenen Anweisungen und falsche Bedienungen können zu gefährlichen Situationen, Schäden an Eigentum, Menschen, Tieren, Gesundheitsproblemen oder Funktionsstörungen führen.

Installation, Betriebskontrolle und Wartung dürfen ausschließlich von autorisiertem und qualifiziertem Personal ausgeführt werden.

Die Verkleidung ist so auszuführen, dass der Benutzer nicht auf gefährliche Teile zugreifen kann.

Die Installation und Wartung des Produkts darf nur von qualifiziertem Personal mit entsprechenden Kenntnissen über das Produkt durchgeführt werden. Verwenden Sie nur vom Hersteller empfohlene Original-Ersatzteile.

Die Verantwortung für die Arbeiten, die am Aufstellungsort des Geräts durchgeführt werden, liegt und bleibt beim Benutzer; Letzterer ist auch für die Durchführung der Kontrollen bezüglich der vorgeschlagenen Installationslösungen verantwortlich.

Der Installateur muss sich an alle lokalen, nationalen und europäischen Vorschriften halten.

Das Gerät muss auf Böden mit angemessener Tragfähigkeit installiert werden.



Sicherstellen, dass sich der Rauchabzug und die Lüftungsöffnung für die vorgesehene Installation eignen.

Der Installateur muss, bevor er mit der Montage oder Demontage des Geräts beginnt, die gesetzlich vorgesehenen Sicherheitsvorkehrungen und insbesondere die folgenden Punkte beachten:

- nicht unter ungünstigen Bedingungen arbeiten;
- in perfekter psychophysischer Verfassung arbeiten und sicherstellen, dass die persönlichen Schutzausrüstungen zur Unfallverhütung unversehrt und vollkommen funktionstüchtig sind;
- Schutzhandschuhe und Sicherheitsschuhe tragen;
- elektrisch isoliertes Werkzeug benutzen;
- sicherstellen, dass der von der Phase der Montage/Demontage betroffene Bereich frei von Hindernissen ist.

Installieren Sie das Produkt in nicht brandgefährdeten Räumen, die mit allen Einrichtungen wie Verbrennungsluftzufuhr und Rauchabzügen ausgestattet sind.

Bewerten Sie die statischen Bedingungen des Bodens, auf dem das Gewicht des Produkts schwerkraftbedingt ruht, und sorgen Sie für eine angemessene Isolierung, wenn der Boden aus brennbarem Material (z.B. Holz, Teppich, Kunststoff) besteht.

## 2.2 Hinweise für das Wartungspersonal

Wartungsarbeiten dürfen nur von autorisiertem und qualifiziertem Personal durchgeführt werden.

Die im vorliegenden Handbuch enthaltenen Vorgaben müssen beachtet werden.

Immer die persönlichen Schutzausrüstungen und die anderen Schutzrichtungen verwenden.

Vor den Wartungsarbeiten sicherstellen, dass das Gerät, wenn er vorher benutzt worden ist, vollständig abgekühlt ist.

Wenn auch nur eine der Sicherheitseinrichtungen nicht funktioniert, gilt das Gerät als nicht funktionsfähig.

## 2.3 Warnungen für den Benutzer

Das Gerät darf erst dann in Betrieb genommen werden, nachdem dessen Installation einschließlich der Verkleidung abgeschlossen wurde.

Zur korrekten Verwendung des Produkts und zur Vermeidung von Unfällen müssen die Anweisungen in diesem Handbuch immer befolgt werden.

Das Gerät hat besonders heiße Außenflächen (Tür, Griff, Glas, Rauchabzugsrohre usw.). Folglich muss das in Kontakt kommen mit diesen Teilen ohne angemessene Schutzkleidung oder entsprechende Ausrüstungen, die eventuell mitgeliefert werden, vermieden werden.

Aus diesem Grund wird höchste Vorsicht während des Betriebs empfohlen; insbesondere:



Berühren Sie nicht die Glasscheibe der Feuerraumtür und nähern Sie sich ihr nicht, da dies zu Verbrennungen führen kann. Nicht für längere Zeit in die Flamme schauen.



Wäsche nicht direkt auf das Gerät legen mit der Absicht, sie zu trocknen: Brandgefahr.



- den Rauchabzug nicht anfassen;
- keinerlei Reinigungen ausführen;
- keine Asche herausnehmen;
- den Aschekasten nicht öffnen (wo vorgesehen).

das Gerät darf von Kindern ab dem Alter von 8 Jahren und von Personen mit eingeschränkten körperlichen, sensorischen oder geistigen Fähigkeiten oder ohne Erfahrung oder notwendige Kenntnisse benutzt werden, vorausgesetzt, sie werden beaufsichtigt oder haben Anweisungen zur sicheren Benutzung des Geräts und zum Verständnis der damit verbundenen Gefahren erhalten. Kinder dürfen nicht mit dem Gerät spielen. Die vom Benutzer durchzuführende Reinigung darf nicht von Kindern ohne Aufsicht durchgeführt werden.

Vor jedem Vorgang muss der Benutzer oder jede Person, die das Produkt in Betrieb nehmen will, den gesamten Inhalt dieses Installations- und Benutzerhandbuchs gelesen und verstanden haben. Fehler oder schlechte Einstellungen können zu gefährlichen Bedingungen und/oder unregelmäßigem Betrieb führen.

Der nicht erfahrene Benutzer muss vor dem Zugang zu jeglichem Teil, das ihn einer Gefahr aussetzen könnte, geschützt sein. Er darf folglich nicht für den Eingriff auf innenliegenden gefährlichen Teilen autorisiert werden.

Beachten Sie die Anweisungen und Warnhinweise auf den Typenschildern am Gerät.

Die Schilder sind Unfallverhütungsvor-

richtungen, daher müssen sie immer perfekt lesbar sein. Falls sie beschädigt und unlesbar sein sollten, ist es zwingend notwendig, sie zu ersetzen, indem man beim Hersteller das Original-Ersatzteil anfordert.

Beachten Sie unbedingt den Plan zur Routinewartung und zur außerordentlichen Wartung.

Verwenden Sie das Gerät nicht, ohne vorher die tägliche Reinigung durchgeführt zu haben.

Das Gerät bei Funktionsstörungen, Verdacht auf Bruch oder ungewöhnlichen Geräuschen nicht benutzen.

Schalten Sie im Falle eines Fehlers oder einer Fehlfunktion das Gerät aus und wenden Sie sich sofort an den Techniker.

Schütten Sie während des Betriebs kein Wasser auf das Gerät und verwenden Sie es nicht zum Löschen des Feuers in der Brennschale.

Das Gerät nicht als Auflage oder Befestigung benutzen.

Es ist verboten, das Produkt als Leiter oder Stützkonstruktion zu verwenden.

Das Gerät erst reinigen, wenn es selbst und die Asche vollständig abgekühlt sind.

Falls Rauch in den Raum entweicht oder eine Deflagration das Gerät beschädigt, schalten Sie es aus, belüften Sie den Raum und wenden Sie sich umgehend an den Installateur/ Servicetechniker.

Sollte es zu einem Brand im Rauchabzugsrohr kommen, versuchen sie das Feuer im Gerät zu löschen, indem Sie die Primärluft mittels des Verbrennungsluftreglers schließen. Rufen Sie dann die zuständigen Behörden an.

Wenn das Gerät aufgrund eines suboptimalen Zuges im Abgasrohr ausfällt, reinigen Sie es nach dem in

Abschnitt „**Wartung des Rauchabzugsystems**“ auf Seite 93 beschriebenen Verfahren.

Während des Betriebs nicht die lackierten Teile berühren, um Schäden am Lack zu vermeiden.

Jegliche Verantwortung für den unsachgemäßen Gebrauch des Produkts geht vollständig zu Lasten des Benutzers und entbindet den Hersteller von jeglicher zivil- und strafrechtlichen Haftung.



Es ist verboten, das Gerät bei geöffneter Tür zu betreiben.

Es ist verboten, das Gerät zu benutzen, wenn die Glas- oder Türdichtungen beschädigt sind.

Jede Art der Manipulation oder des unbefugten Austauschs von Nicht-Originalteilen des Produkts kann für die Sicherheit des Bedieners gefährlich sein und entbindet das Unternehmen von jeder zivil- und strafrechtlichen Verantwortung.

Vor jedem Einschalten muss sichergestellt werden, dass die Aschelade ordnungsgemäß gereinigt wurde.

Waschen Sie das Produkt nicht mit Wasser.

Stehen Sie nicht längere Zeit vor dem in Betrieb befindlichen Produkt.

Falsche Verwendung des Produkts oder unsachgemäße Wartung können zu einer ernsthaften Explosionsgefahr in der Brennkammer führen.

Verwenden Sie nur den vom Hersteller empfohlenen Kraftstoff. Das Produkt darf nicht als Verbrennungsofen verwendet werden.

Es ist verboten, Benzin, Lampentreibstoff, Kerosin, Flüssigholzfeuerzeug, Äthylalkohol oder ähnliche Flüssigkeiten zu verwenden, um eine Flamme in diesem Gerät zu entzünden oder



wiederzubeleben. Halten Sie diese Flüssigkeiten während des Betriebs in einem sicheren Abstand zum Gerät.

Einige Ratschläge zur Vermeidung von Korrosion:

- Führen Sie die üblichen Reinigungsarbeiten sorgfältig durch und vermeiden Sie dabei Ascheablagerungen;
- das Gerät nur mit Brennstoff versorgen, der die unter "**Eigenschaften des Brennstoffs**" aufgeführten Merkmale aufweist;
- verwenden Sie keine Lösungsmittel, Säuren, Reinigungsmittel oder aggressive Produkte zur direkten Reinigung von Glas oder anderen Komponenten des Produkts;
- vermeiden Sie es, das Produkt unter ungünstigen Umweltbedingungen (Feuchtigkeit, Salzgehalt der Luft, schlechtes Wetter usw.) zu belassen;
- bei längerer Nichtbenutzung des Gerätes (z.B. Sommerperiode) Austrocknungsbeutel in die Brennkammer einführen, um die Luftfeuchtigkeit zu absorbieren, wobei darauf zu achten ist, dass diese beim Wiedereinschalten des Produkts entfernt werden.

## 3 EIGENSCHAFTEN DES BRENNSTOFFS

### 3.1 Eigenschaften des Brennstoffs

Das Gerät sollte vorzugsweise mit gut gelagertem Buchen /Birkenholz gefüttert werden. Jede Holzart hat unterschiedliche Eigenschaften, die auch die Verbrennungseffizienz beeinflussen.



Von Nadelhölzern (Pinie - Fichte) wird abgeraten: Sie haben einen hohen Gehalt an Harzstoffen, welche den Kamin schacht schnell verstopfen.



Abfallmaterial, Rinde, mit Lacken behandeltes Holz, Platten, Kohle, Kunststoffe, Papier und Pappe dürfen nicht verbrannt werden, andernfalls führt dies zum Erlischen jeglichen Garantieanspruchs.



Die kontinuierliche und längere Verwendung von Holz, das besonders reich an aromatischen Ölen ist (z.B. Eukalyptus, Myrte, etc.) verursacht eine schnelle Abnutzung der internen Komponenten, aus denen das Produkt besteht.

Die Nennleistung in kW des Geräts wird durch Verbrennen der korrekten Holzmenge erhalten, achten Sie darauf, die Brennkammer nicht zu überfüllen.

Das Holz muss einen empfohlenen Feuchtigkeitsgehalt von nicht mehr als 25% und eine ideale Länge von etwa 33 cm aufweisen und muss horizontal gelegt werden, wobei darauf zu achten ist, dass die Schlitze im Feuerraumgitter sowie die vorderen und hinteren Löcher im Verbrennungsluftverteiler nicht vollständig verdeckt werden.

Die Bezugsnorm für den Brennstoff ist die DIN EN ISO 17225-1 "Scheitholz aus Wald".



Es ist verboten, das Gerät als Müllverbrennungsanlage zu verwenden.

## 4 DAS PRODUKT KENNEN

### 4.1 Beschreibung

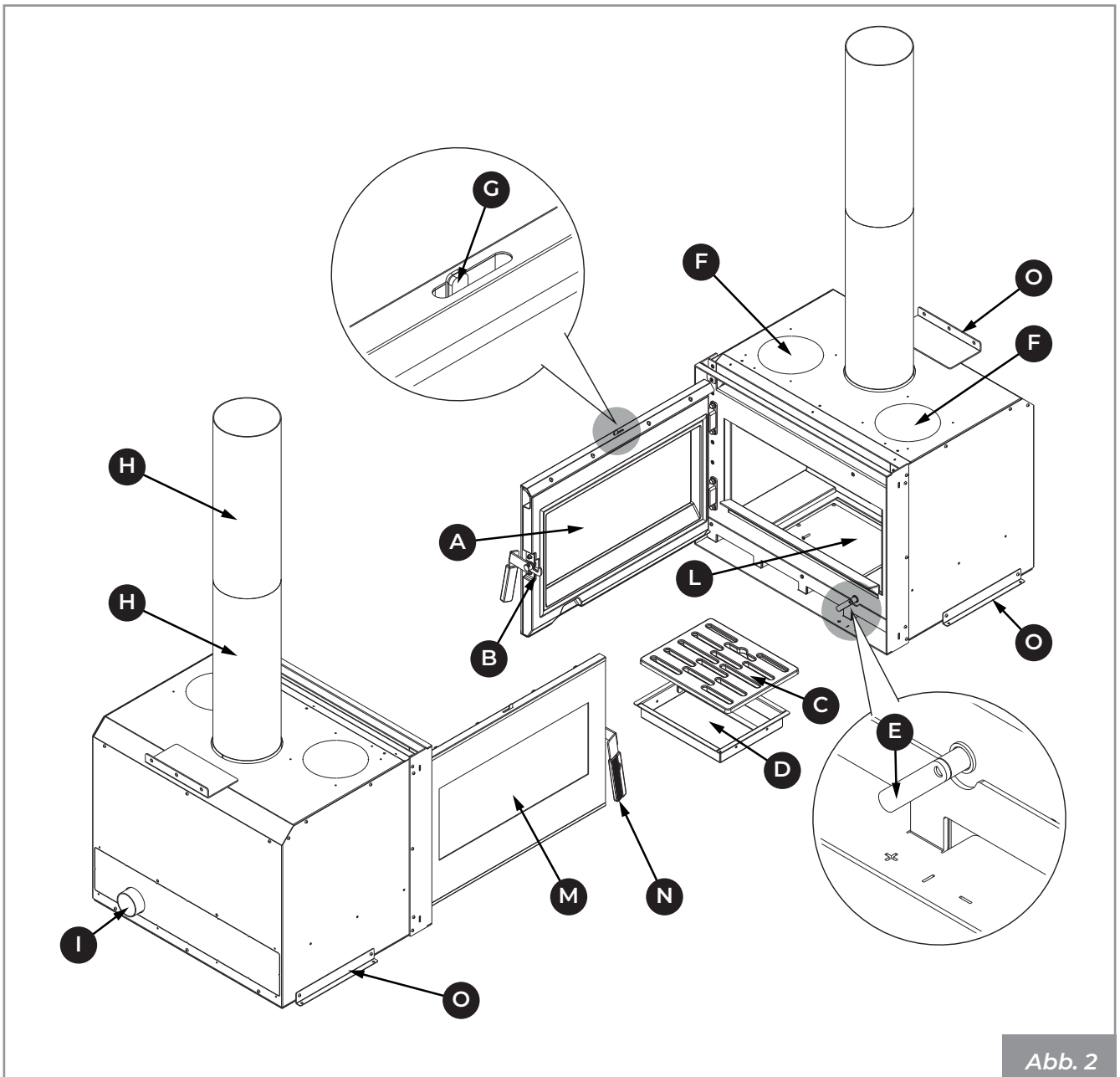


Abb. 2

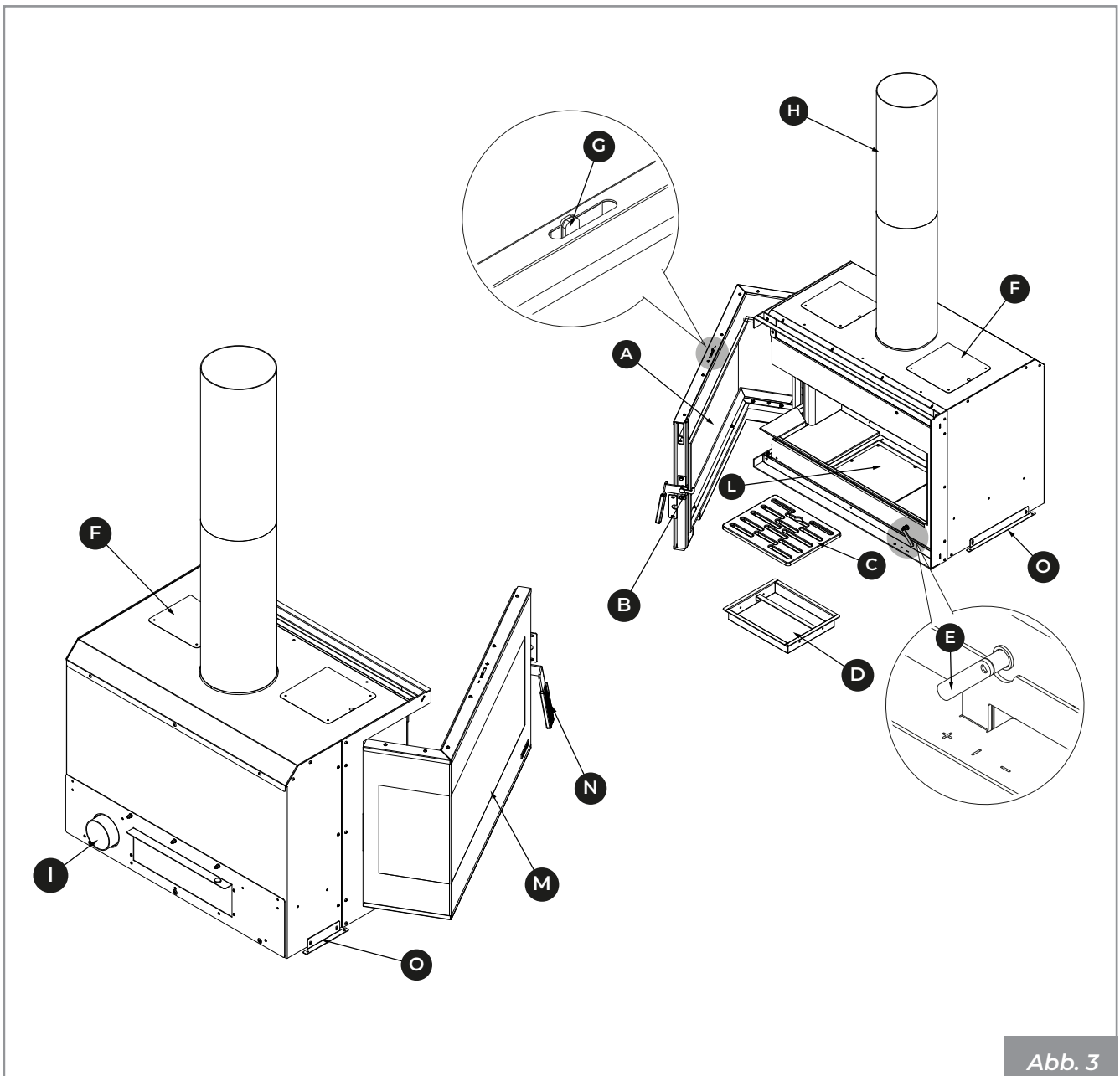


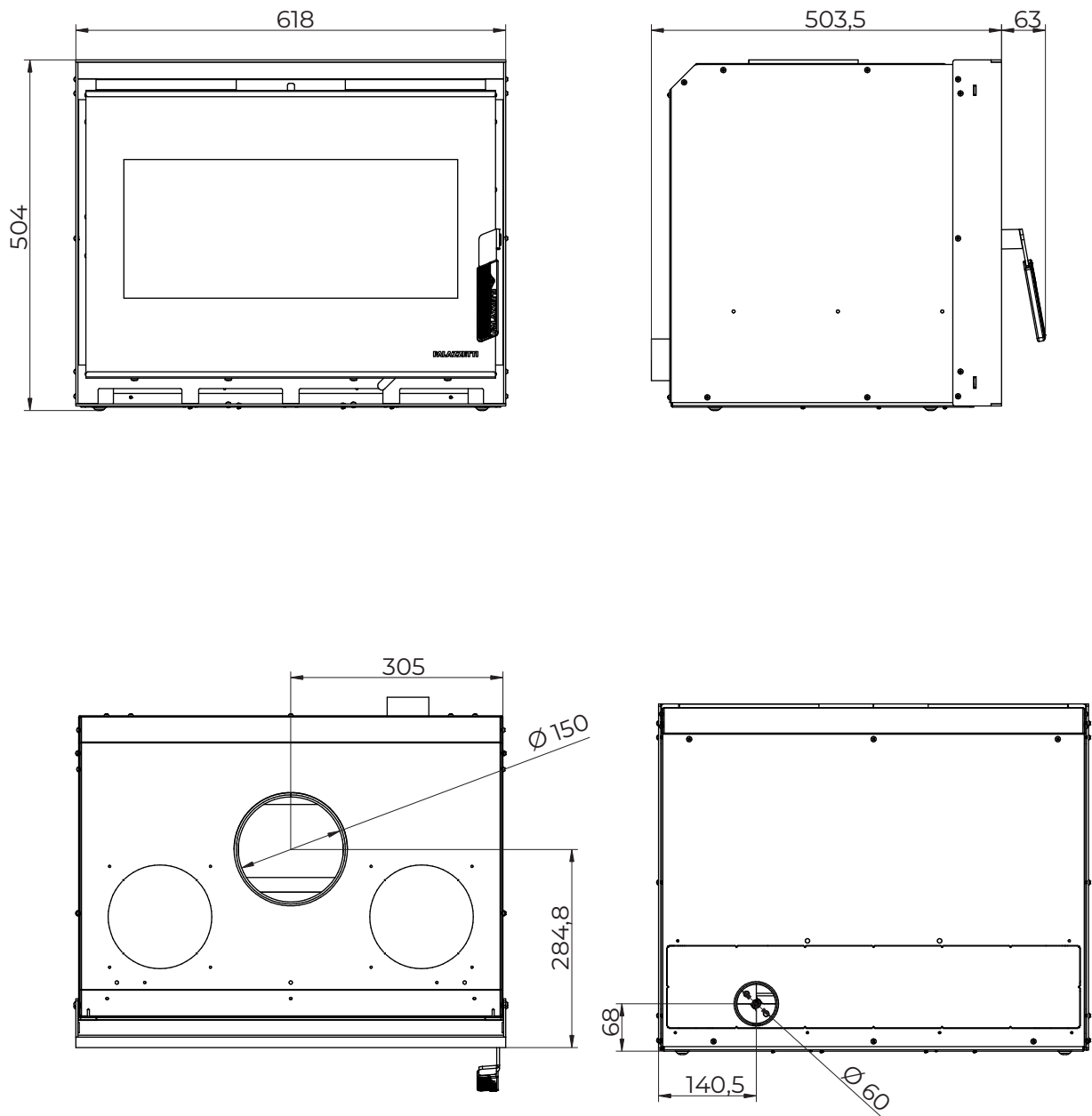
Abb. 3

A	Tür
B	Abschlussshaken
C	Feuerraumgitter
D	Aschekasten
E	Einstellung Verbrennungsluft
F	Vorbereitung Kanalisierung der Luft
G	Luftregelung zur Glasreinigung

H	Rauchabzug
I	Eingang Verbrennungsluft
L	Vorbereitung des Raumlüfters
M	Glastür
N	Türgriff für Kaltöffnung
O	Befestigungsplatte

## 4.2 Abmessungen

ECOPALEX GTM-70

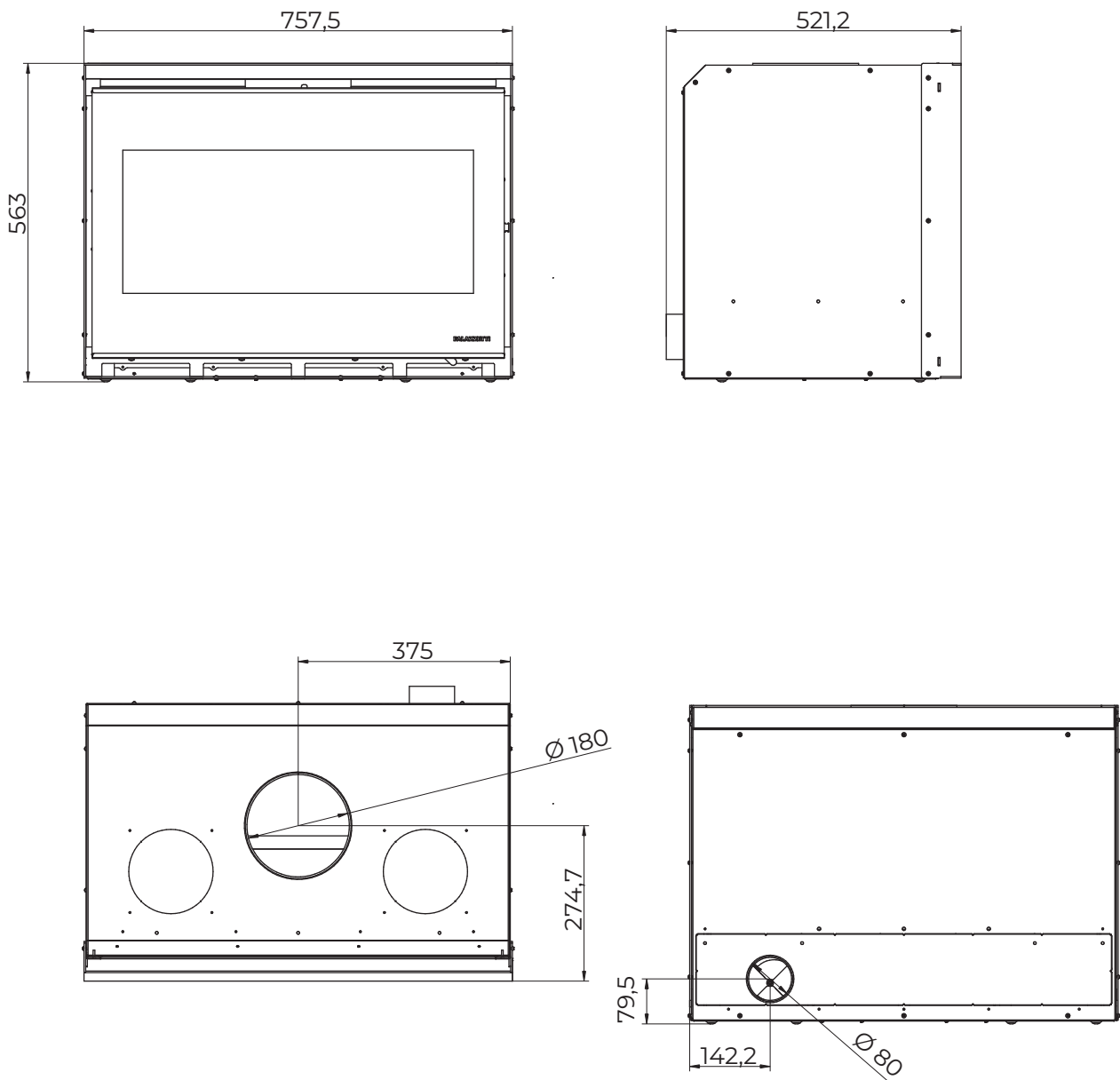


- Ø 60 Verbrennungslufteinlass
- Ø 150 Rauchabzug
- (\*) Mittels Füßen einstellbare Höhe

Abmessungen in mm

Abb. 4

## ECOPALEX GTM-80

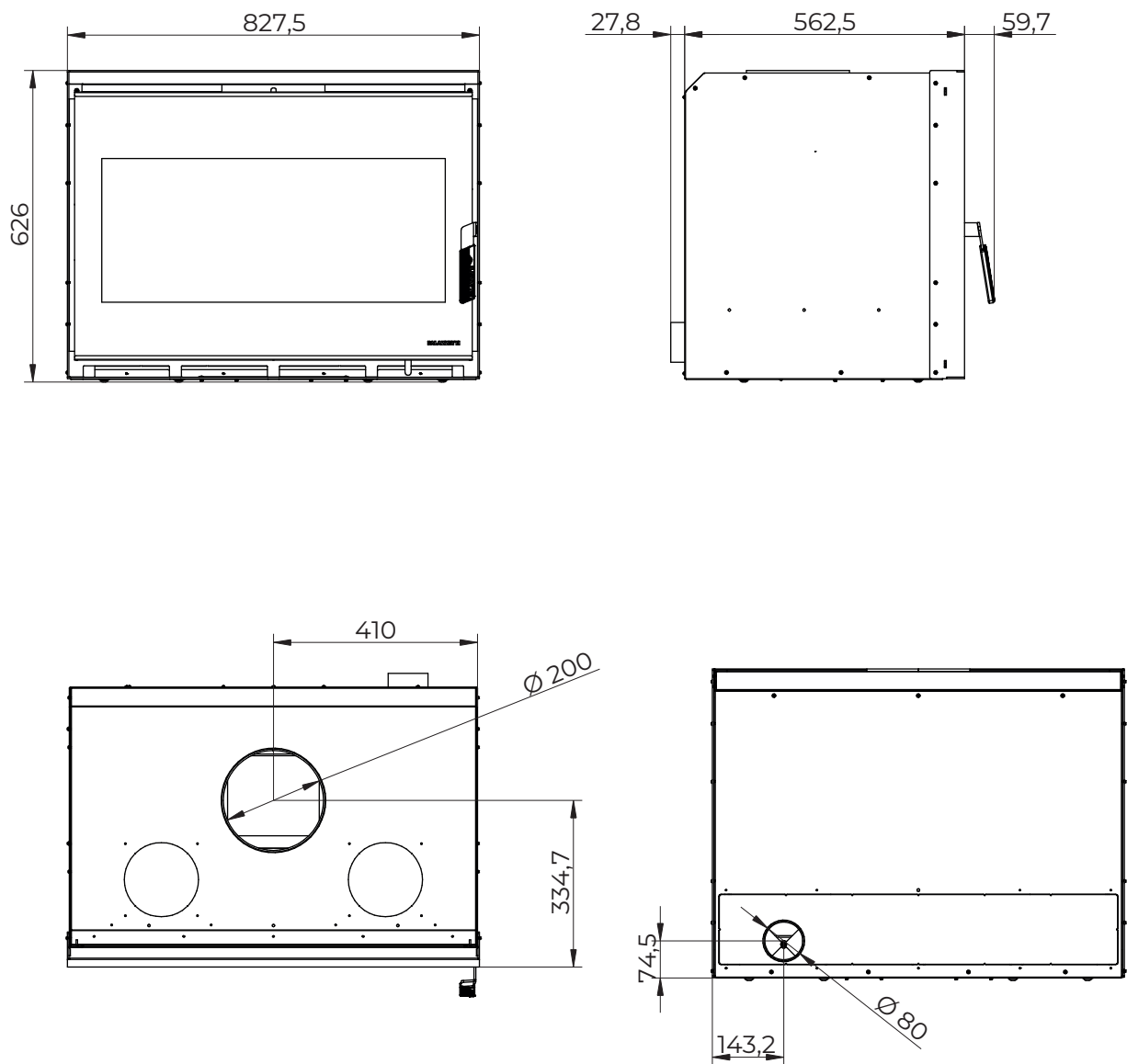


- Ø 80 Verbrennungslufteinlass
- Ø 180 Rauchabzug
- (\*) Mittels Füßen einstellbare Höhe

Abmessungen in mm

Abb. 5

ECOPALEX GTM-90



- Ø 80 Verbrennungslufteinlass
- Ø 200 Rauchabzug
- (\*) Mittels Füßen einstellbare Höhe

Abmessungen in mm

Abb. 6

## ECOPALEX GTM-80 R-L

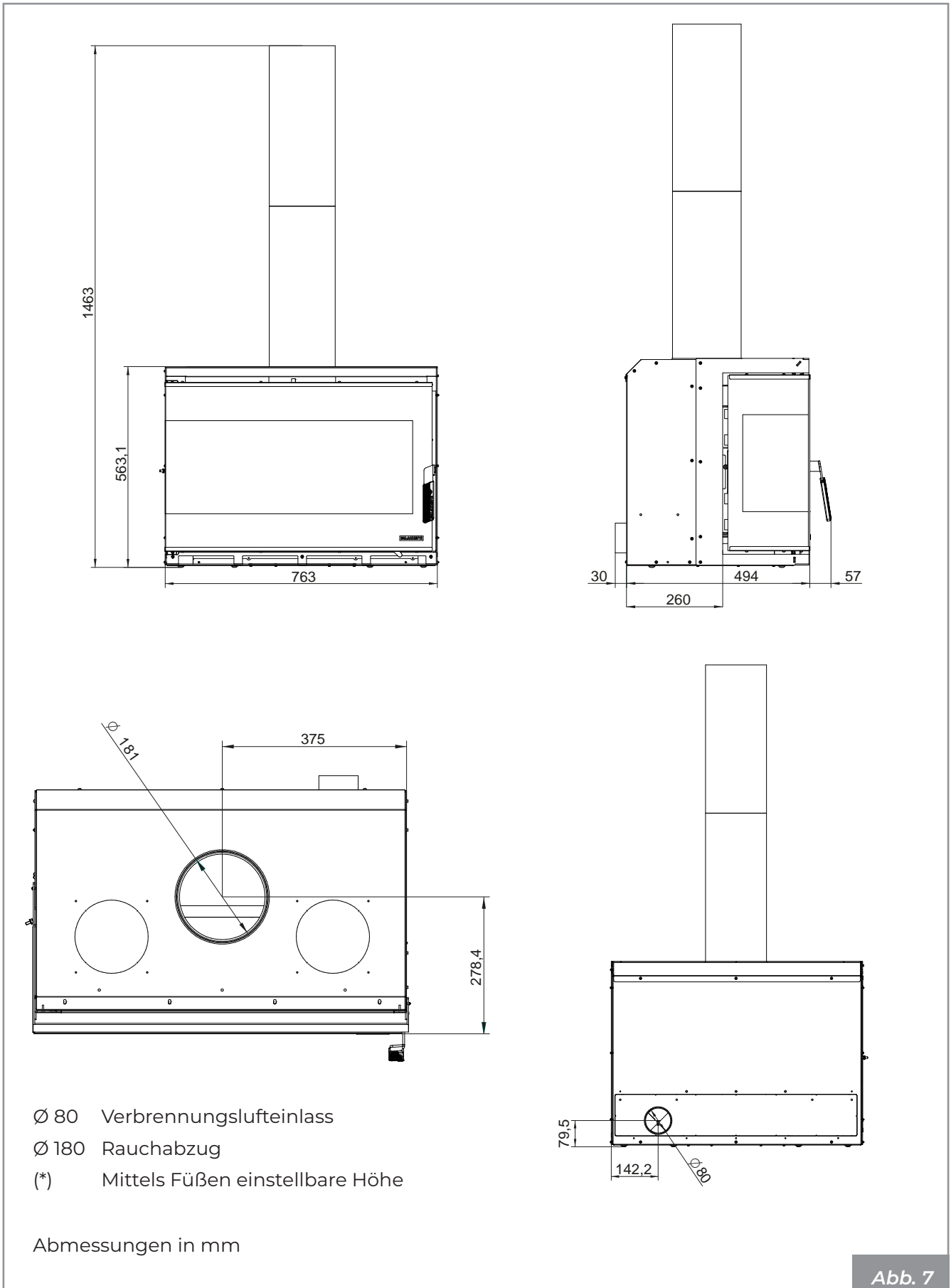


Abb. 7

### 4.3 Technische Eigenschaften

Technische Daten		ECOPALEX GTM		
		70	80	90
Zugehörigkeitsklasse in Bezug auf D.L.G. 186/2017	Nr.	5		
Nennwärmeleistung (*)	kW	9	12,4	13,5
Leistungsgrad	%	88,3	86,9	85
Stündlicher Kraftstoffverbrauch	kg/h	2,34	3,28	3,63
Rauchdurchsatz	g/s	7,6	8,2	9,4
CO-Emissionen (13% von O <sub>2</sub> )	mg/Nm <sup>3</sup>	636	618	647
Rauchtemperatur	°C	152,4	207,6	228,6
Brennstoff		Holz		
Kaminzug	Pa	12 ± 2		
Gewicht	kg	102	130	167
Rauchabzug	mm	Ø 150	Ø 180	Ø 200
Außenlufteinlass	mm	Ø 110	Ø 120	Ø 130
Eingang Verbrennungsluft	mm	Ø 60	Ø 80	Ø 80
Geeignet für Räume mit nicht weniger als:	m <sup>3</sup>	50	55	60

Elektrische Daten		ECOPALEX GTM		
		70	80	90
Spannung	V	-		
Frequenz	Hz	-		
Max. aufgenommene Leistung im Betrieb	W	-		

(\*) Die in den technischen Eigenschaften genannten Leistungen werden bei geöffnetem Primärluft- und Glasreinigungsregler (+) erzielt.



#### 4.4 Typenschild

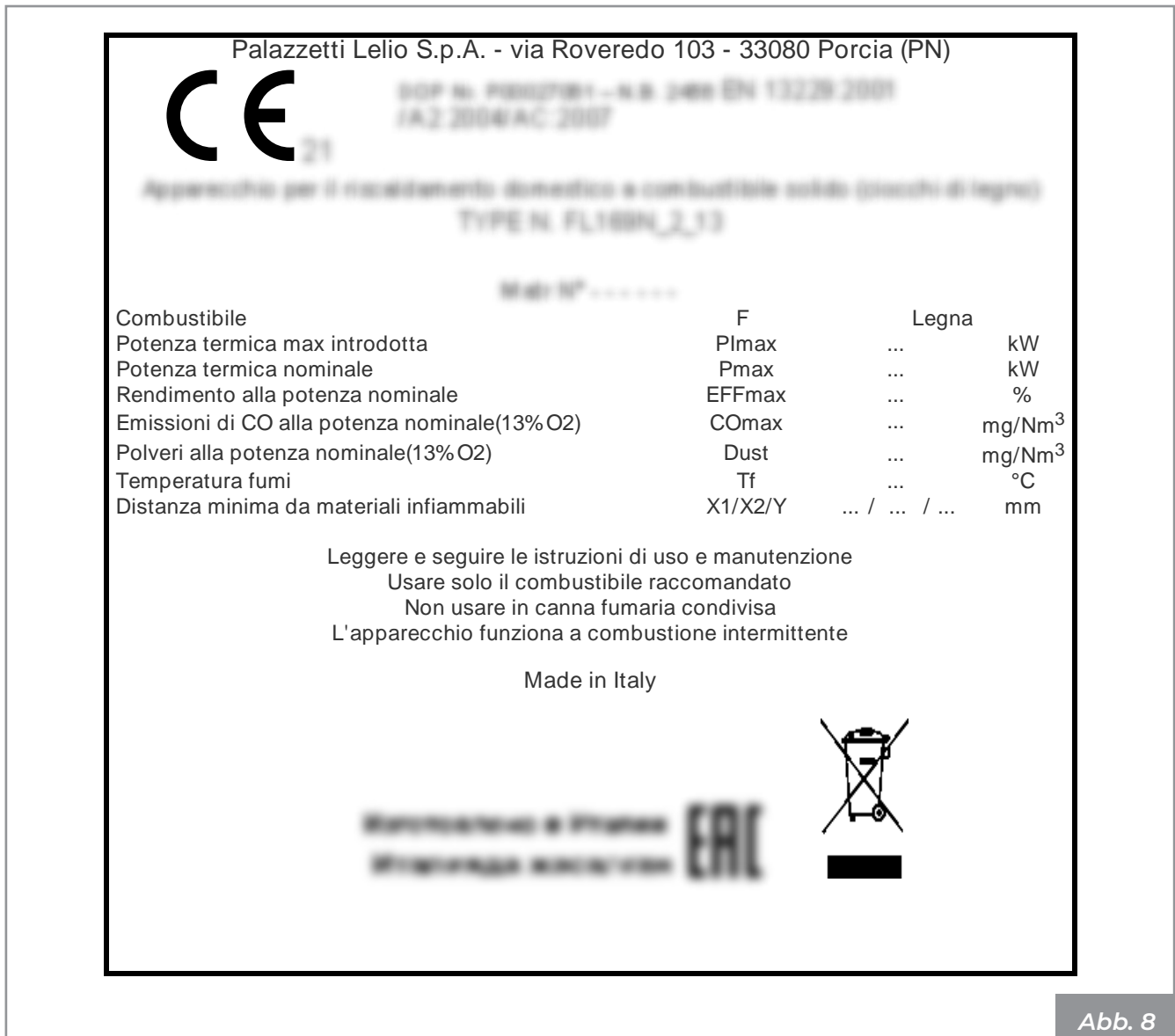


Abb. 8

F	Brennstoff
PImax	Eingeführte max Leistung
Pmax	Raumnennwärmeleistung
EFFmax	Wirkungsgrad bei Nennleistung
COmax (13% O <sub>2</sub> )	CO-Emissionen bei Nennleistung (13% O <sub>2</sub> )

Dust	Staub
Tf	Rauchtemperatur
X1/X2/Y	Mindestabstand zu brennbaren Materialien

## 5 HANDHABUNG UND TRANSPORT

Das Gerät wird komplett mit allen erforderlichen Teilen geliefert: montierte Metallstruktur und separate Innenverkleidung der Brennkammer. Die beiden Teile befinden sich in einer Verpackung, die sich für lange Transporte eignet.

Das Gerät erst dann auspacken, wenn es am Aufstellungsort angekommen ist.



Fahren Sie mit dem Transport und Auspacken des Geräts mit geeigneten Mitteln fort.

Entfernen Sie die Verpackung aus der Brennkammer erst nach Abschluss der Installation, um die Unversehrtheit des feuerfesten Zements zu gewährleisten.

Sicherstellen, dass keine Kinder mit den Verpackungsteilen spielen (z.B. Folien und Polystyrol):



**Es besteht Erstickungsgefahr!**

Während des Bewegens, Hebens und Auspackens des Geräts ist Folgendes unbedingt erforderlich:

- immer in vertikaler Position halten;
- niemals in horizontale Position kippen;
- niemals an der Vorderseite kippen, um das Zerschneiden des Glases der Feuerraumtür zu vermeiden.

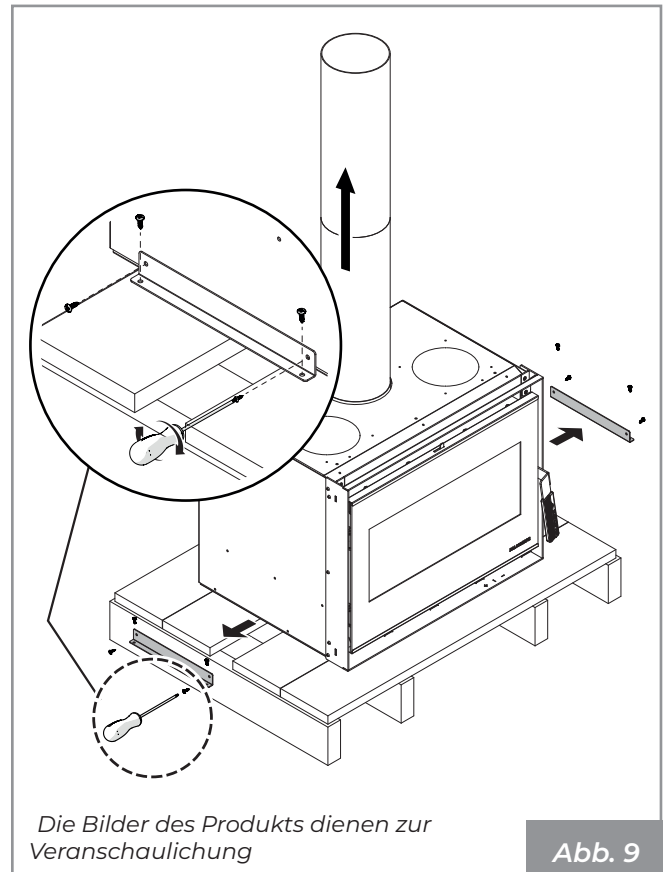
### • Entfernen der Transportpalette

Die Entsorgung der Materialien kann auch Dritten anvertraut werden, vorausgesetzt, dass für die Verwertung und Entsorgung der betreffenden Materialien stets zugelassene Unternehmen eingesetzt werden.

Halten Sie sich bezüglich der Entsorgung der Materialien und eventuell der Meldung der Entsorgung immer und in jedem Fall an die geltenden Vorschriften des Landes, in dem gearbeitet wird.

Um das Gerät von der Transportpalette zu entfernen:

- Die seitlichen Befestigungsschrauben herausdrehen
- Die Befestigungsbügel entfernen
- Das Gerät anheben
- Die Transportpalette entfernen



### 5.1 Transport



Sicherstellen, dass der Gabelstapler eine höhere Tragfähigkeit als das Gewicht des anzuhebenden Geräts besitzt. Der Fahrer des Hebezeugs hat die gesamte Verantwortung für den Hub der Lasten.



Achten Sie besonders darauf, Holz- oder Parkettböden zu schützen, um zu vermeiden, dass das Gewicht des Geräts während der Bewegung die Böden beschädigt.

Während des Hubs müssen Reißen oder plötzliche Bewegungen vermieden werden.

Achten Sie darauf, dass das Gerät zu Ungleichgewicht neigt.

## 6 VORBEREITUNG DES INSTALLATIONSORTES

### 6.1 Allgemeine Anmerkungen

In den folgenden Abschnitten werden einige Hinweise gegeben, die für eine maximale Leistung des Produkts und einen sicheren Betrieb beachtet werden müssen. Die folgenden Anweisungen unterliegen jedenfalls der Beachtung eventueller, geltender Gesetze und nationaler, regionaler und lokaler Vorschriften des Installationslandes des Geräts.

Für Italien muss die Installation von einer qualifizierten Person in Übereinstimmung mit der Norm UNI 10683 durchgeführt werden.

### 6.2 Sicherheitsvorkehrungen

Die Montage- und Demontearbeiten dürfen nur von spezialisierten Fachtechnikern ausgeführt werden.

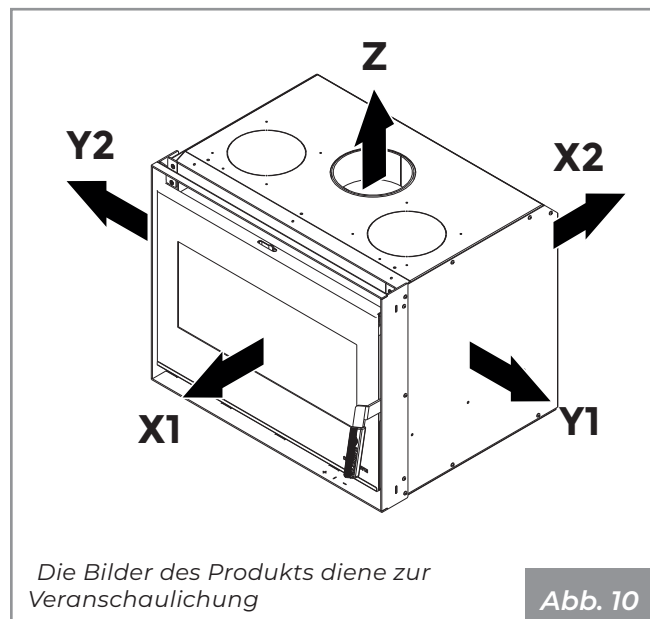
Es wird empfohlen, deren Qualifikation und tatsächlichen Fähigkeiten sicherzustellen.



In Italien müssen diese Techniker die Zulassung beim Buchstaben "C" besitzen, die von der Handelskammer gemäß dem M.D. 37/08 erteilt wird.

### 6.3 Installationsort

Zu den Mindestsicherheitsabständen, die bei der Aufstellung des Geräts bezüglich von brennbaren Materialien und Gegenständen eingehalten werden müssen, siehe folgendes **Abb. 10**.



Modell	X1	X2	Y1	Y2	Z	
<b>ECOPALEX GTM</b>						
<b>70 – 80</b>	800	300	400	400	1000	mm
<b>90</b>	800	300	500	500	1000	mm
<b>80 R</b>	800	300	800	800	1000	mm
<b>80 L</b>	800	300	800	800	1000	mm

Böden aus brennbarem Material wie zum Beispiel Holz, Parkett, Linoleum, Laminat oder Teppich müssen durch eine feuerfeste Auflage unter dem Ofen, die auch den vorderen Teil vor eventuell beim Reinigen herausfallenden Verbrennungsrückständen schützen, geschützt werden.

Der Hersteller lehnt jegliche Haftung für eventuelle Änderungen der Eigenschaften des Materials, aus dem der Boden unter dem Schutz besteht, ab.



Einen technischen Raum vorsehen, der für eventuelle Wartungsarbeiten zugänglich ist.

Immer daran denken, den Mindestabstand zu entzündlichem Material einzuhalten (**X**), der auf dem Typenschild der für die Erstellung des Kamins verwendeten Rohre angegeben ist.

In der Nähe des Geräts muss ein Stromanschluss vorgesehen werden, damit das Stromkabel (falls vorhanden) angeschlossen werden kann.

## 7 INSTALLATION

### 7.1 Allgemeine Anmerkungen

In den folgenden Absätzen werden einige zu befolgende Anweisungen aufgeführt, um den maximalen Wirkungsgrad des erworbenen Produkts zu erhalten.



Die folgenden Anweisungen unterliegen jedenfalls der Beachtung eventueller, geltender Gesetze und nationaler, regionaler und lokaler Vorschriften des Installationslandes des Geräts.

Vor der Installation des Geräts und der Ausführung der Verkleidung müssen folgende Kontrollen durchgeführt werden:

- die korrekte Funktion des Bypassventils überprüfen.

### 7.2 Montageschema

In **Abb. 11** ist beispielhaft ein Montageschema dargestellt.

- A)** Kamin
- B)** Externer Lufteinlass
- C)** Wärmerückgewinnungsgitter
- D)** Gegenhaube und feuerbeständige Trägerstruktur
- E)** Rauchkanal
- F)** Feuerfestes Material
- G)** Luftzirkulationsgitter
- H)** Der Mindestabstand zwischen Verkleidung und Gerät beträgt 5 mm



Die Verkleidung muss aus feuerbeständigem Material gefertigt sein.

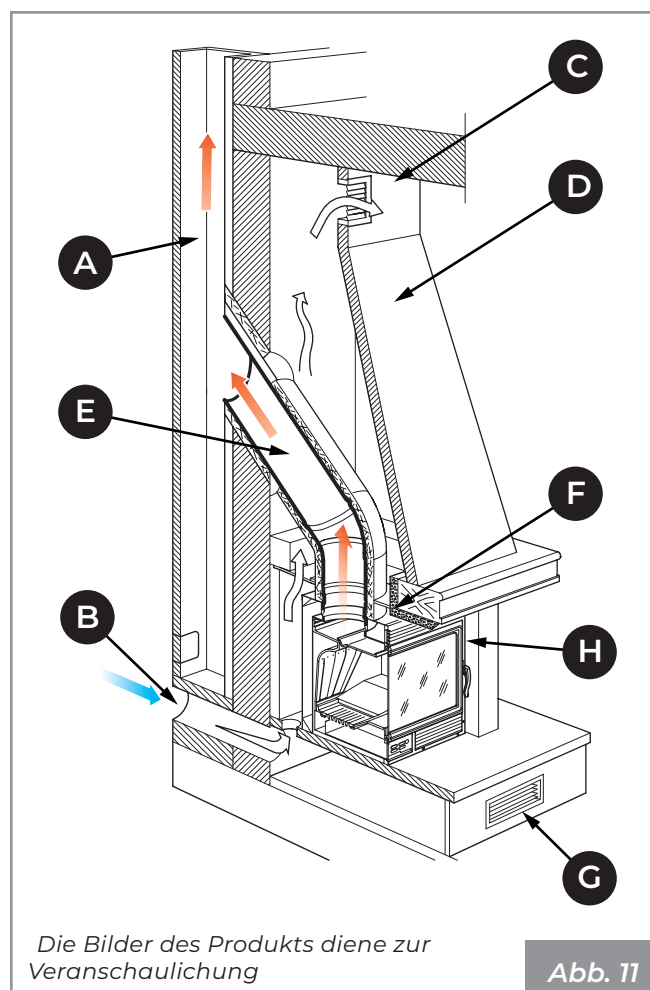
Wenn das Gerät auf einem Kamin installiert ist, der zuvor von anderen Feuerräumen verwendet wurde, muss eine gründliche Reinigung durchgeführt werden, um Funktionsstörungen zu vermeiden und einen Brand durch unverbrannte, an den Innenwänden abgelagerte Materialien zu vermeiden.

Alle Verkleidungen aus brennbarem Material müssen ausreichend isoliert sein oder die Mindestabstände des Absatzes einhalten „Installationsort“ auf Seite 83

Die Installationsvorschriften verlangen den Einbau eines Wärmerückgewinnungsgitters möglichst nahe an der Decke (circa 20 cm) (**C - Abb. 11**).



Eine nicht korrekte Installation kann die Sicherheit des Geräts beeinträchtigen.



Die elektrische Anlage, falls vorhanden, muss mit einer Erdung und einer Fehlerstrom-Schutzeinrichtung gemäß den geltenden Vorschriften ausgestattet sein.



Der Rauchableitkanal muss einen eigenen Erdungsanschluss haben.

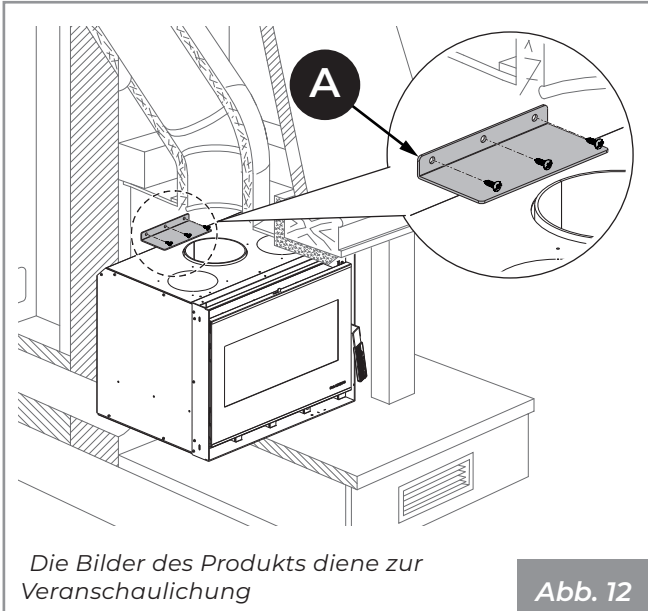
### 7.3 Anpassungsarbeiten

Die Abmessungen des verfügbaren Platzes in einem vorhandenen Kamin überprüfen und mit denen im Absatz „**Abmessungen**“ auf Seite 76 vergleichen.

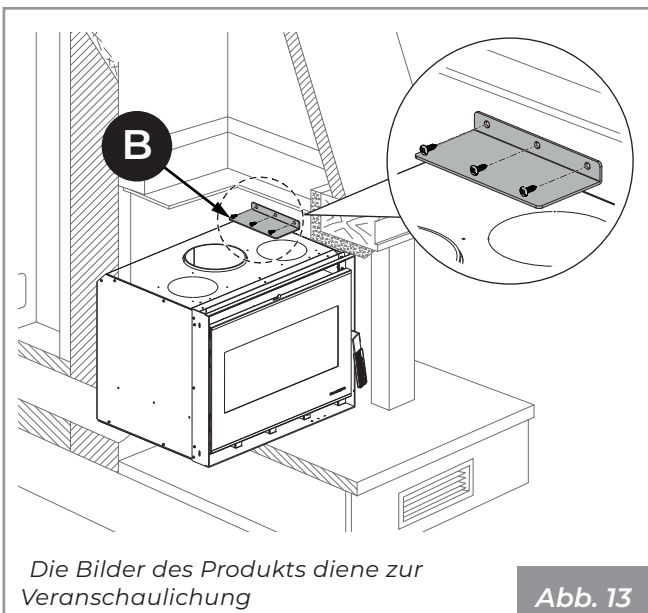
Sollten Anpassungsarbeiten nötig sein, bei denen die Innenwände der Feuerstelle zugeschnitten oder geändert werden, darauf achten, dass die Stabilität des Kamins nicht beeinträchtigt wird.

## 7.4 Sicherheitsplatte

Da das Gerät dazu neigt auf der Vorderseite unwichtig zu werden, muss es auf der Rückseite des Installationssitzes mit Hilfe der Schrauben M5x12 und der mitgelieferten Befestigungsplatte (A - Abb. 12) fixiert werden, um die Beanspruchungen während der Türöffnung auszugleichen.



Sollte es nicht möglich sein, die Platte auf der Rückseite des Installationssitzes zu befestigen, muss sie an einer der Seitenwände (B - Abb. 13) fixiert werden.



## 7.5 Rauchabzugssystem

Das Gerät muss an ein Rauchabzugssystem angeschlossen werden, das geeignet ist, eine angemessene Dispersion der Verbrennungsprodukte in die Atmosphäre zu gewährleisten, und das den Normen **EN 1856-1-2, EN 1857, EN 1443, EN 13384-1-3, EN 12391-1, UNI 10683** sowohl hinsichtlich der

Abmessungen als auch der verwendeten Materialien entspricht.

Der Rauchkanal (A - Abb. 15) zwischen Feuer- und Kaminraum muss den gleichen Querschnitt wie der Rauchabzug des Geräts haben; siehe technisches Datenblatt "**4.3 Technische Eigenschaften**" auf Seite 80.

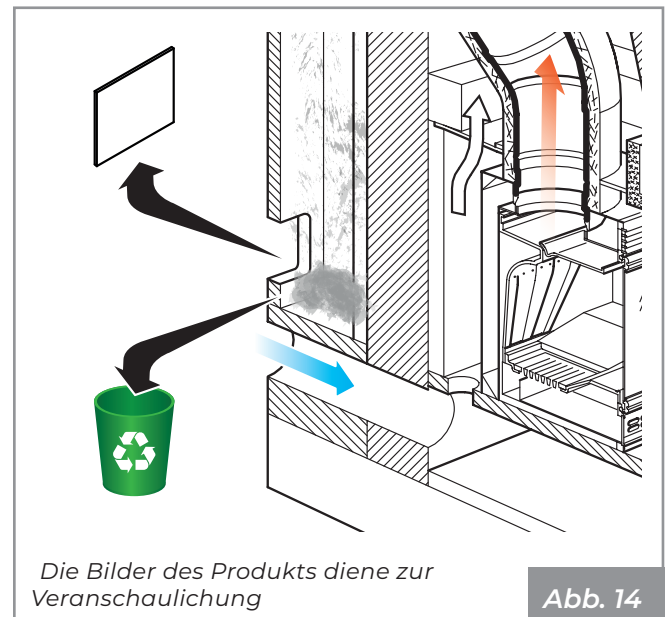


Die Komponenten des Rauchabzugssystems müssen den jeweiligen Betriebsbedingungen entsprechen und eine Kennzeichnung tragen (CE).

Unter dem Eingang des Kamins sollte eine Sammelkammer mit Inspektionsöffnung für feste Materialien und eventuelles Kondenswasser (Abb. 14) vorgesehen werden.

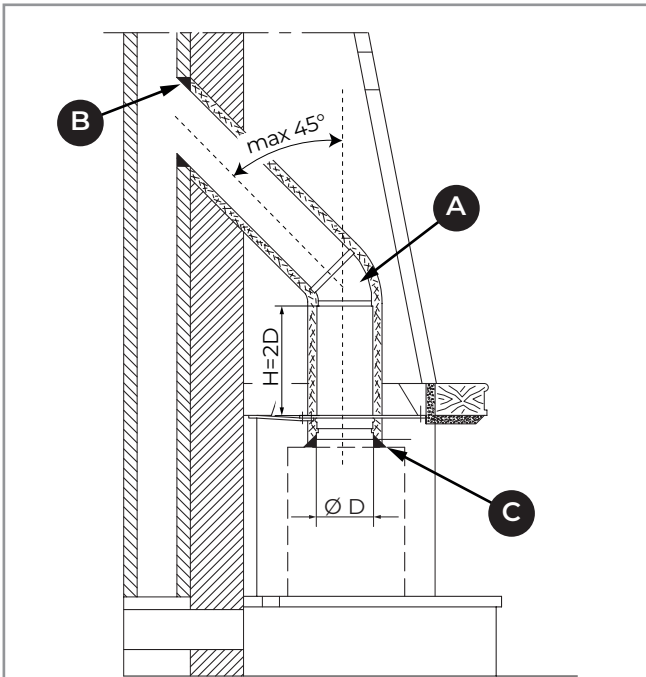


Keine Glaswolle oder Papier-Isoliermaterial verwenden: Sie könnten sich entzünden.



## 7.6 Rauchgasanschluss

Der Rauchgasanschluss muss dicht sein und die Verwendung von flexiblen Metallschläuchen ist verboten. Die Richtungsänderungen in Bezug auf den Rauchauslass des Geräts müssen mit Bogenstücken vorgenommen werden, die nicht mehr als 45° (besser noch, wenn sie nur 30° betragen) in Bezug auf die Vertikale aufweisen.



Die Bilder des Produkts dienen zur Veranschaulichung

Abb. 15

Der Anschluss kann auf zwei Arten erfolgen:

**a) Direkter Anschluss zwischen Ecopalex und Rauchabzugsrohr.** In einigen Fällen muss das bereits bestehende Loch im Abzug angepasst (oder ausgeführt) werden, um den Durchgang des Rauchabzugsrohrs zu erleichtern (A - Abb. 15).

**b) Anschluss mittels Teleskoprohrkit (Option).** Diese Lösung ist nur im Falle einer Installation auf bereits bestehenden Kaminen möglich.



Die korrekte Installation des Rauchkanals zwischen dem Gerät und dem Kamin muss wasserdicht ausgeführt werden, wobei alle Verbindungsfugen (B, C - Abb. 15) mit einem für hohe Temperaturen geeigneten Material abgedichtet werden müssen.

Die nicht perfekte Abdichtung kann die Sicherheit des Geräts und seinen Wirkungsgrad beeinflussen.

Der Schornstein muss einen Windschutz und einen internen Querschnitt gleich demjenigen des Rauchabzugs und einen Durchgangsquer-

schnitt für die Rauchgase im Ausgang von mindestens dem Doppelten des internen der Rauchgasleitung haben.



Setzen Sie in den Anschluss keine Absperrklappen zur Regulierung des Abzugs ein.



Bei übermäßigem Luftzug (über 20 Pa) kann ein Luftzugregler eingesetzt werden. Ein übermäßiger Luftzug verringert die Möglichkeit der Flammenregulierung, da der Wirkungsgrad des Produkts sinkt.

## 7.7 Lufteinlass

Das Gerät muss über die richtige Menge an Verbrennungsluft verfügen, um eine korrekte Verbrennung zu gewährleisten.



Es muss für einen externen Lufteinlass gesorgt werden, um den Verbrennungsluftstrom zum Gerät und/oder die Umwälzung der Umgebungsluft zu gewährleisten.

Der Außenlufteinlass muss angemessen dimensioniert und durch ein Insektengitter geschützt sein. Außen muss ein bleibendes, nicht verschließbares Schützgitter angebracht werden; an besonders windigen und der Witterung ausgesetzten Stellen ist ein Regen- und Windschutz vorzusehen.

Sicherstellen, dass der Lufteinlass so positioniert ist, dass er nicht versehentlich blockiert wird.

Wenn die Rückwand des Geräts eine Außenwand ist, bohren Sie in einer Höhe von etwa 20-30 cm über dem Boden ein Loch für die Verbrennungsluftzufuhr und beachten Sie dabei die Maßangaben unter „Außenlufteinlass“ im Abschnitt „Technische Eigenschaften“ auf Seite 80.

Sollte es nicht möglich sein, im Raum einen Außenlufteinlass anzubringen, kann er in einem benachbarten, über ein Lüftungsgitter ständig mit dem Aufstellungsraum verbundenen Raum ausgeführt werden.

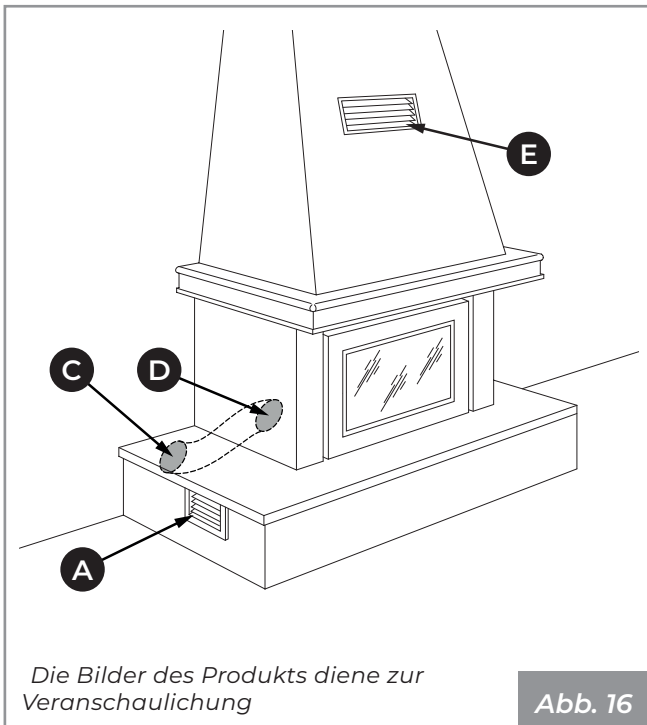


Befinden sich im Aufstellraum weitere Heiz- oder Absauggeräte, kann es aufgrund der Verbrennungsluftknappheit zu Verbrennungsstörungen kommen. Die Verbrennungslufteinlässe müssen daher angemessen dimensioniert sein, um die notwendige Luftzufuhr für den ordnungsgemäßen Betrieb aller Geräte zu gewährleisten.

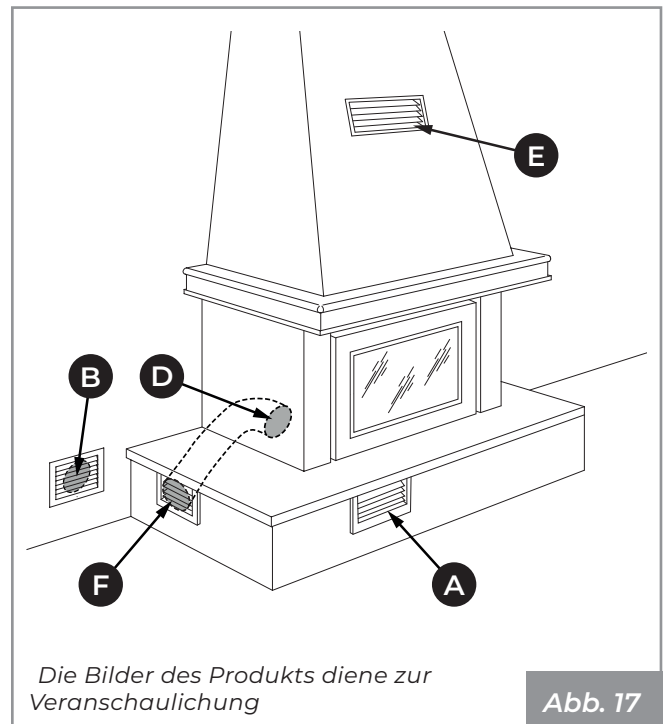
Es ist die Entnahme von Verbrennungsluft aus Garagen, Lagern von brennbarem Material oder aus Räumlichkeiten mit Brandgefahr verboten.

Abhängig von den geltenden örtlichen Vorschriften gibt es zwei mögliche Konfigurationen für die Ausführung des Verbrennungslufteinlasses:

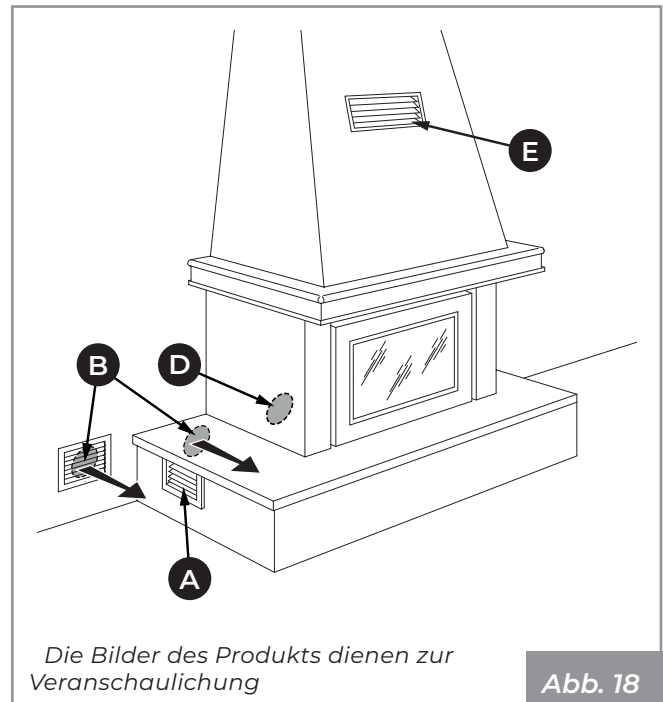
- **(Abb. 16):** Außenlufteinlass (C) bis zum Feuerraum kanalisiert. Unteres Gitter (A), das für die Umwälzung der Umgebungsluft an der Verkleidung geliefert wird;



- **(Abb. 17):** Lufteinlass (F) auf Verkleidung, bis zum Feuerraum kanalisiert. Unteres Gitter (A) in der Verkleidung und Bohrung in der Wand (B) zur Umwälzung der Umgebungsluft.



- **Abb. 18:** unteres Gitter (A) mitgeliefert mit der Verkleidung und Außenlufteinlass (B) für die Umwälzung der Raumluft, die innerhalb oder außerhalb der Verkleidung ausgeführt werden muss.



Ecopalex ist auf der Rückseite mit einem Rohr (D) für die Verbrennungsluftzufuhr ausgestattet.

Auf der oberen Seite der Verkleidung muss das Gitter für die Wärmerückgewinnung (E) positioniert werden; nicht im Lieferumfang enthalten.

## 7.8 Einsetzen in einen Kamin

Das Gerät vor allem auf die Feuerfläche des Kamins stellen. Auf den Boden der Dichtungsmanschette (im oberen Teil) einen Strang von

feuerbeständigem Versiegler auftragen (beständig bis 800°C). Dann das Gerät in seine definitive Position gleiten lassen. Das Gleiten kann durch die Verwendung von zwei nicht mitgelieferten Blechführungen mit einer Dicke von 2/3 mm unter dem Gerät erleichtert werden, die nach Abschluss der Positionierung entfernt werden.

## 8 INBETRIEBNAHME

### 8.1 Erste Zündung



Die erste Zündung muss vom Installateur vorgenommen werden.



Entfernen Sie vor der Inbetriebnahme die Aufkleber und die Verpackung im Inneren des Feuerraums sowie die auf dem Glas angebrachten äußeren Aufkleber.

Der erste Zündvorgang ist ein grundlegender Vorgang, der es ermöglicht, das Produkt in voller Funktion zu testen und das in den Baumischungen verwendete Wasser allmählich zu verdampfen, wodurch es widerstandsfähig und langlebig wird.



Bei den ersten Zündungen muss mit kleineren Ladungen (ungefähr 1 kg/h) gefeuert und das Produkt bei kleinen Leistungen für mindestens 4 Stunden im Betrieb gelassen werden. Diesen Laderhythmus mindestens für die drei darauffolgenden Tage beibehalten, bevor man die volle Leistung des Geräts ausnutzen kann. Dies erlaubt das Verdampfen von eventueller, angesammelter Feuchtigkeit in den feuerfesten Elementen während der Phasen des Stillstands.



Bei der ersten Zündung des Produkts kann es zu unangenehmen Gerüchen oder Rauch kommen, die durch das Verdampfen oder das Trocknen einiger verwendeter Materialien kommen. Ferner kann es zu einem Wasserverlust bei den Bindemitteln kommen. Diese Erscheinung verschwindet mit der Zeit.

Deswegen empfehlen wir, die Räume bei den ersten Zündungen gut zu lüften.

### 8.2 Verbrennung

Das holzbefeuerte Gerät wurde für die intermittierende Verbrennung entwickelt. Dies bedeutet, dass es erforderlich ist, das Produkt periodisch in einem Zeitintervall zu laden, das sicherstellt, dass die vorherige Ladung vollständig verbrennt, bis sie auf eine Glut reduziert ist.

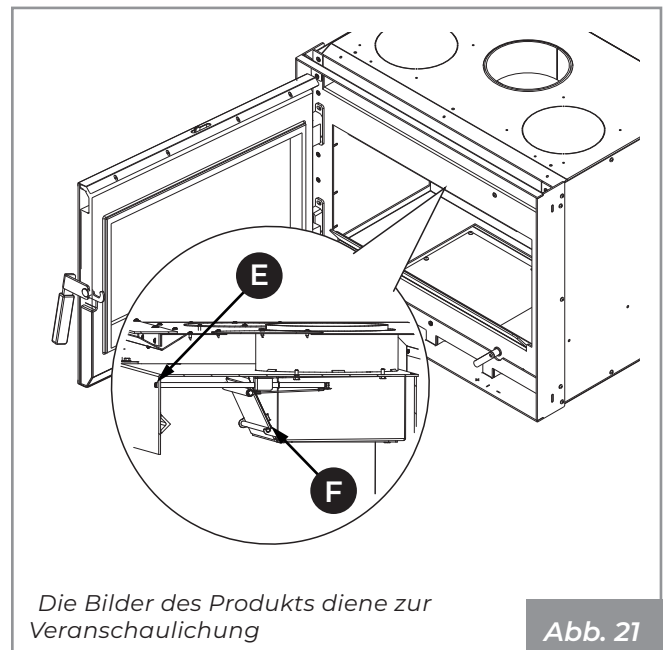
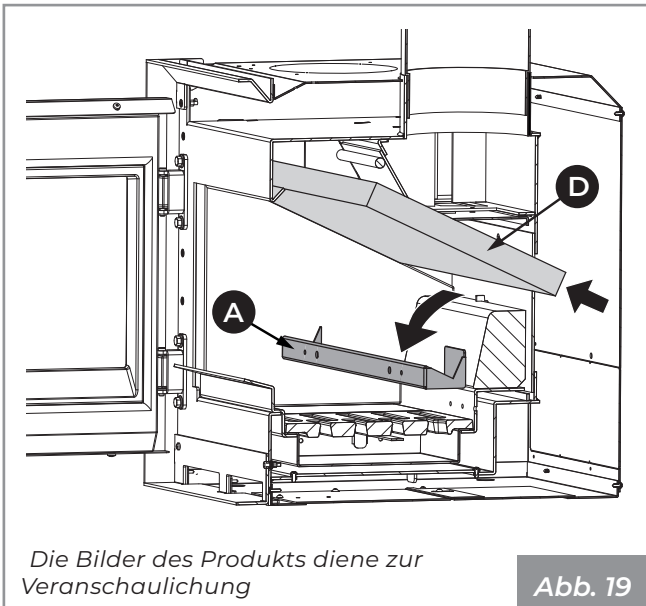


### 8.3 Einstellung des Bypass-Ventils

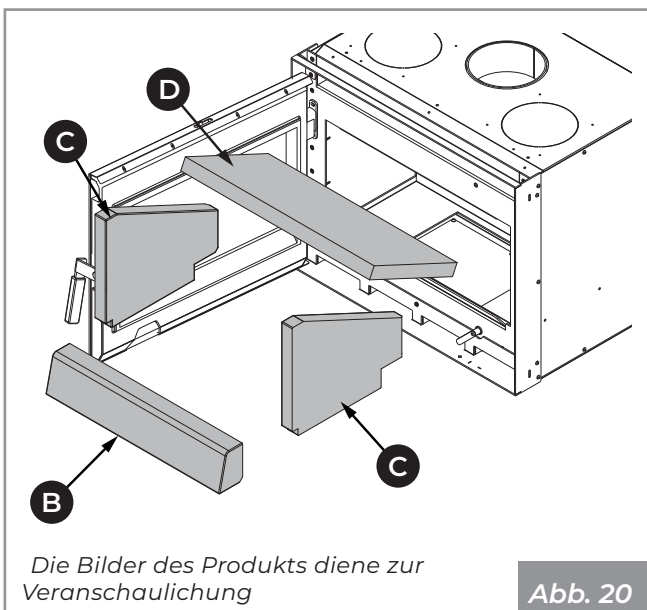
Ecopalex wird mit bereits eingestelltem Bypassventil (F) am Anschlag am Gehäuse geliefert (**Abb. 21**). Sollte die Einstellung nicht optimal sein, das Ventil so einstellen, dass eine gute Verbrennung gewährleistet ist.

Folgendermaßen vorgehen:

1. **Abb. 19 nur für ECOPALEX GTM-70**  
Den Deflektor (D) anheben und das Blech der Nachverbrennung (A) entfernen (**Abb. 19**).



2. Der Reihenfolgen nach folgende Elemente entfernen: die Bodenwand (B), die Seitenwände (C) und den oberen Deflektor (D) (**Abb. 20**).



3. Die Schraube (E) lösen, um das Bypassventil (F) am Anschlag des Gehäuses zu positionieren (**Abb. 21**).

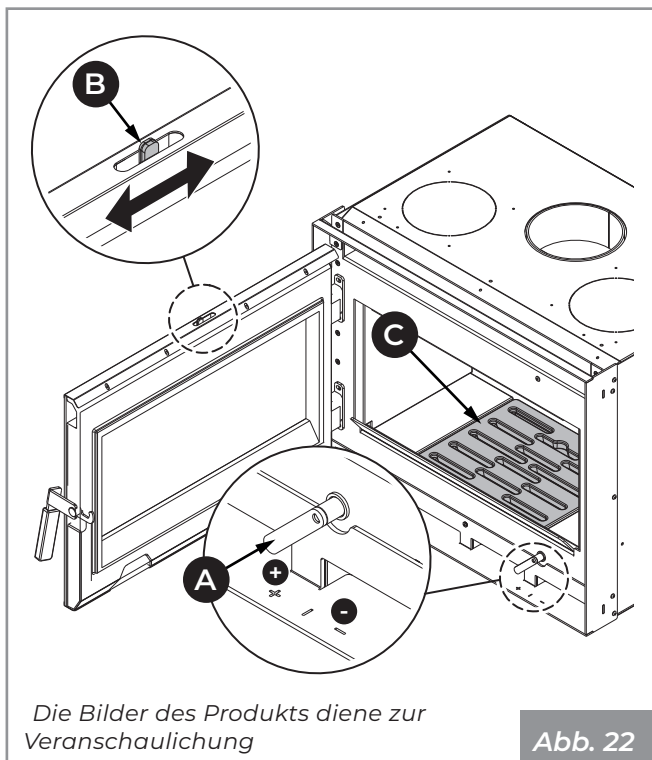
## 9 FUNKTIONSWEISE



Zur Bewegung der heißen Teile (z. B. Tür) müssen Sie die mitgelieferten Handschuhe verwenden.

### 9.1 Anfeuern

- Die Tür mit Hilfe des kalten Griffs öffnen, indem er in den entsprechenden Sitz eingeführt und nach oben gedreht wird.
- Den Primärluft- (A) und Glasreinigungsregler (B) komplett öffnen (+) (Abb. 22).
- Die Holzscheite vorsichtig auf das Feuerraumgitter (C) legen (Abb. 22).
- Einen natürlichen Ofenanzünder auf den Holzstapel legen.
- Auf den Holzstapel kreuzweise dünne Holzstäbe legen.
- Den Ofenanzünder von oben anzünden.
- Die Feuertür schließen und sicherstellen, dass sie ordnungsgemäß geschlossen ist.
- Den Regler der Verbrennungsluft (A) und der Glasreinigung (B) offen (+) lassen, um eine hohe und leuchtende Flamme zu garantieren.
- Die Öffnung des Lufteinlasses und der Glasreinigung (-) erst dann verringern, wenn sich eine angemessene Glut gebildet hat.



### 9.2 Nachlegen des Brennmaterials

Um während des Betriebs das Brennmaterial nachzulegen, sind die folgenden Schritte auszuführen:

- Öffnen Sie die Feuerraumtür langsam, um ein Austreten des Rauchs in den Raum (je nach dem Zug des Rauchabzugs) zu vermeiden.
- Legen Sie Brennmaterial nach und schließen Sie die Tür des Brennraums wieder.

Eine Überhitzung des Produktes durch übermäßige Beladung mit Brennstoff ist zu vermeiden.

Brennstoff nachlegen, wenn sich die Glut gebildet hat und die Flamme kleiner geworden ist.

Das Gerät ist mit einem Bypassventil ausgestattet, das beim Öffnen des Ofens den Rauchabzug in den Schornstein erleichtert und so Rauchausbrüche in den Raum minimiert.

### 9.3 Funktionsweise

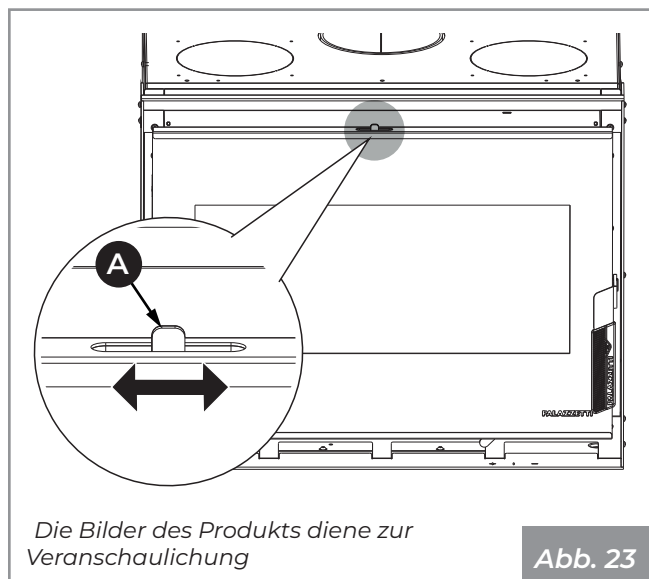
#### Kontrolle der Verbrennung

Die Verbrennung wird über den Luftregler (A) geregelt (Abb. 23). Wenn man ihn in Richtung des Symbols (+) oder (-) dreht, erhält man einen höheren oder niedrigeren Brennluftstrom und damit eine schnellere oder langsamere Verbrennung.

#### Reinigung des Glases

Während des Betriebs des Kamins kann die Reinigung der Keramikgläser über den Regelhebel (A) gefördert werden (Abb. 23), ohne dass die Tür geöffnet werden muss.

Wird der Hebel komplett geöffnet (+), erreicht ein Luftfluss die Keramikglasoberfläche und reinigt sie.



## 10 REINIGUNG UND WARTUNG

Die Reinigungsvorgänge können vom Benutzer durchgeführt werden.

Die Wartungsarbeiten müssen von einem autorisierten technischen Kundendienst ausgeführt werden.

Vor der Durchführung von Reinigungs- und/oder Wartungsarbeiten sind die folgenden Vorsichtsmaßnahmen zu treffen:

- Sicherstellen, dass alle Teile des Geräts erkaltet sind.
- Sicherstellen, dass die Asche vollständig gelöscht ist.
- Es muss die persönliche Schutzausrüstung getragen werden, wie von Richtlinie 89/391/EWG vorgesehen.
- Sicherstellen, dass der Hauptschalter der Stromversorgung ausgeschaltet ist (falls vorhanden).
- Sicherstellen, dass das Netzteil nicht versehentlich reaktiviert werden kann. Den Stecker aus der Wandsteckdose (falls vorhanden) ziehen.
- Immer für die Wartung geeignete Ausrüstung verwenden.
- Nach Abschluss der Wartungs- oder Reparaturarbeiten sind vor der Wiederinbetriebnahme alle Schutzvorrichtungen wieder zu installieren und alle Sicherheitseinrichtungen zu reaktivieren.

### 10.1 Routinemäßiger Reinigungs- und Wartungsplan

#### 10.1.1 Routinemäßige Reinigung (Benutzer)

	BEI JEDER ZÜNDUNG	JEDE WOCHE	1 MONAT
Gitter ( <b>Abb. 24</b> )	X		
Fach / Aschelade ( <b>Abb. 24</b> )	X		
Glas ( <b>Abb. 25</b> )	X		

#### 10.1.2 Routinemäßige Wartung (Qualifiziertes Technisches Kundendienstzentrum)

	1 JAHR (*)
Dichtungen (Tür, feuerfester Zement usw.)	X
Rauchsammler	X
Türsicherheit	X
Rauchabzugssystem (siehe Abschnitt "10.3.2 Wartung des Rauchabzugsystems" auf Seite 93)	X
Gerät (siehe Abschnitt "10.3.3 Wartung des Geräts" auf Seite 93)	X

(\*) Mindestens einmal pro Jahr oder alle 4000 kg verbrannter Brennmaterial.

## 10.2 Ordentliche Reinigung

### 10.2.1 Reinigung des Feuerraums

Täglich oder vor jeder Zündung muss überprüft werden, ob das Gitter frei von Verbrennungsrückständen ist, die den ungehinderten Durchgang der Verbrennungsluft behindern könnten.

- 1) Das Gitter sorgfältig reinigen (**A**) (**Abb. 24**). Das Rost herausnehmen und mit einem kleinen Besen (nicht mit geliefert) die Verbrennungsrückstände von der Feuerstätte in die Aschelade fegen.



Legen Sie das Gitter vorsichtig auf eine geeignete Auflagefläche.



Entfernen Sie die Asche aus der Brennkammer, da die vorhandenen Salze Korrosion des Metalls verursachen. Darüber hinaus könnte die Asche den Luftdurchgang verstopfen, indem sie die Entwicklung der Flamme verändert, was, wenn sie in die Nähe des Glases gelangt, die Korrosion verstärken würde.

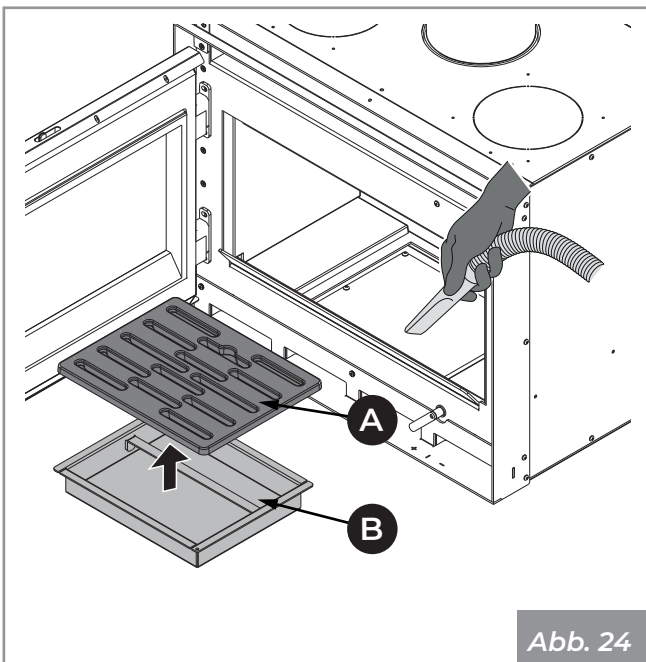


Abb. 24

- 2) Ziehen Sie die Aschelade (**B**) aus dem Sockel und saugen Sie die in den Fächern darunter angesammelte Asche auf (**Abb. 25**).



Die Aschelade unter dem Feuerraum muss täglich vollständig entleert werden, damit die Asche nicht bis zum Rand steht, da sich dadurch das gusseiserne Gitter des Feuerraums erhitzt und der Luftstrom zum Feuerraum behindert wird.

- 3) Die hinteren (**C**) und vorderen (**D** - wo vorgesehen) Löcher des Verbrennungsluftverteilers (**Abb. 25**) absaugen, um die eventuelle Ablagerung von Asche zu vermeiden.

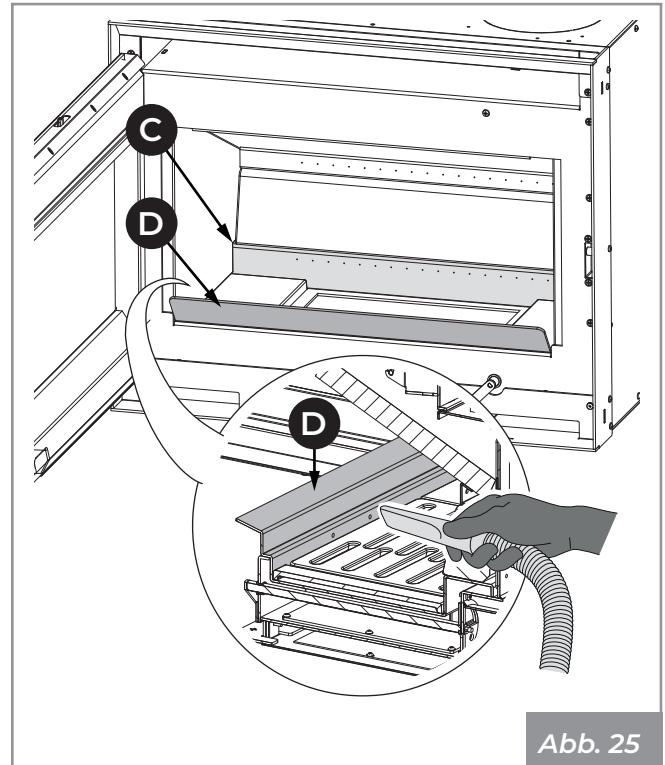


Abb. 25



Die feuerfesten Materialien verformen sich während des Gerätebetriebs durch die Wärmeausdehnung aufgrund der hohen Temperaturen, die während des Betriebs erreicht werden. Aus diesem Grund sind die Schlitze zwischen den Stücken des feuerfesten Materials normal. Bei der Verbrennung werden die Schlitze mit Asche gefüllt, welche die Wärmeausdehnungen des feuerfesten Materials auffängt.

### 10.2.2 Reinigung des Glases

Dies geschieht mit einem feuchten Tuch oder mit angefeuchtetem Papier, das in Asche getaucht wird.

So lange reiben, bis das Glas sauber ist.

Das Glas darf nicht gereinigt werden, wenn das Gerät in Betrieb ist. Keine scheuernden Schwämme verwenden.



Keine Lösungsmittel, Säuren oder Reinigungsmittel, flüssige Reinigungsmittel oder aggressive Produkte verwenden.

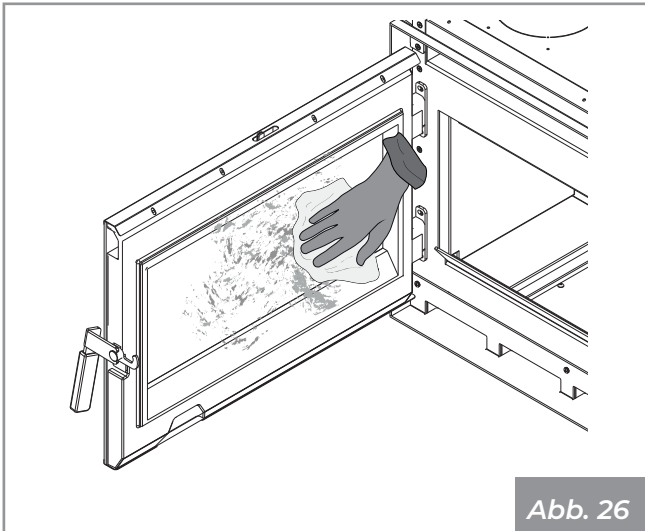


Abb. 26

## 10.3 Routinemäßige Wartung

### 10.3.1 Wartung des Rauchgassammlers

Die Tür öffnen dann der Reihenfolgen nach folgende Elemente entfernen: die Bodenwand (A), die Seitenwände (B) und den oberen Deflektor (C) (Absatz „Einstellung des Bypass-Ventils“ auf Seite 89 - Abb. 20).

Die Kappe des Rauchgassammlers entfernen (A) (Abb. 27).

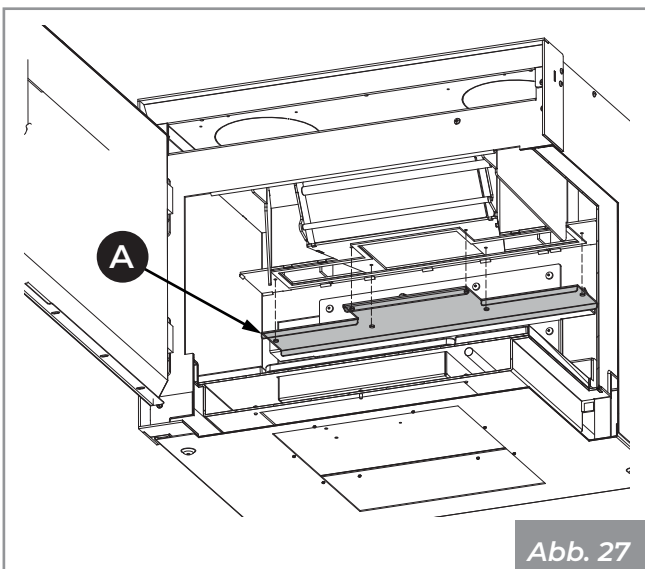


Abb. 27

Eine Bürste mit flexibler Spitze verwenden, um den Rauchgaszug in der Brennkammer zu reinigen (Abb. 28).

In den Abgassammler fallende Rückstände mit Hilfe eines Aschesaugers entfernen.

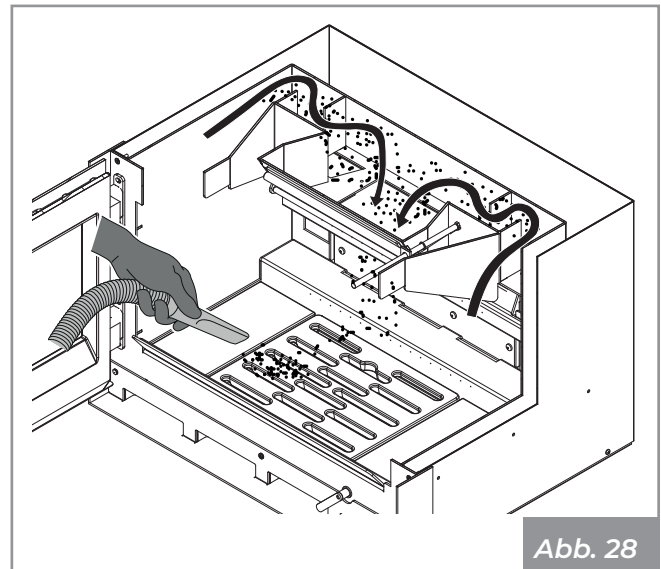


Abb. 28

### 10.3.2 Wartung des Rauchabzugsystems

Mindestens einmal im Jahr oder alle 4000 kg verbranntes Brennmaterial (wie in der Produktnorm angegeben) durchführen. Wenden Sie sich hierzu an einen Fachmann

Wenn horizontale Abschnitte vorhanden sind, müssen Asche- und Rußablagerungen überprüft und entfernt werden, bevor sie den Durchgang des Rauchs blockieren.

Verkrustungen im Schornstein beeinträchtigen einen optimalen Kaminzug. Wenn sie eine Dicke von 5-6 mm erreichen, können sie sich bei hohen Temperaturen und Funken entzünden, was bekanntlich Folgen für das Rauchabzugsrohr und die Wohnung hat.

### 10.3.3 Wartung des Geräts

Mindestens einmal im Jahr oder jedes Mal, wenn das Gerät die Anfrage nach Wartung anzeigt.

Bei den Wartungsarbeiten muss der Techniker wie folgt vorgehen:

- eine gründliche und vollständige Reinigung der Abgasleitungen durchführen;
- Einstellung des Bypass-Ventils kontrollieren;
- den Zustand und die Funktionstüchtigkeit aller Dichtungen kontrollieren;
- den Zustand und die Reinigung aller inneren Komponenten kontrollieren;
- die Dichtung und die Reinigung der Befestigung des Rauchabzugs kontrollieren;
- Überprüfen, ob das Gerät ordnungsgemäß funktioniert.

## 11 VERSCHROTTUNG UND ENTSORGUNG



Die Demontage und die Entsorgung des Geräts liegen in der alleinigen Verantwortung des Besitzers, der sich immer und in jedem Fall an die geltenden Vorschriften des Landes, in dem die Materialien entsorgt werden, halten und ggf. für die Entsorgungserklärung in Bezug auf Sicherheit, Respekt und Schutz der Umwelt sorgen muss.

Die Entsorgung der Materialien kann auch Dritten anvertraut werden, vorausgesetzt, dass für die Verwertung und Entsorgung der betreffenden Materialien stets zugelassene Unternehmen eingesetzt werden.



Alle Demontagearbeiten für die Entsorgung müssen bei stillstehendem Gerät und ohne Stromversorgung, falls vorhanden, erfolgen.



Das Zurücklassen des Geräts an zugänglichen Stellen ist eine ernste Gefahr für Mensch und Tier.

Die getrennte Entsorgung des Produkts ermöglicht es, mögliche negative Folgen für Umwelt und Gesundheit zu vermeiden und die Materialien, aus denen es besteht, zurückzugewinnen, um eine bedeutende Energie- und Ressourceneinsparung zu erzielen.

Für eventuelle Schäden an Personen und Tieren haftet immer der Eigentümer. Zum Zeitpunkt der Verschrottung müssen die CE-Kennzeichnung, dieses Handbuch und die anderen Unterlagen bezüglich dieses Gerätes zerstört werden.

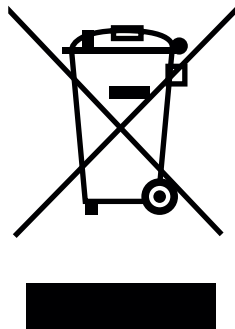
### 11.1 Entsorgung der elektrischen Komponenten (falls vorhanden)

- Entfernen Sie alle elektrischen Teile.
- die Akkumulatoren in den Platinen trennen.
- Verschrotten Sie die Struktur des Geräts durch autorisierte Unternehmen.

INFORMATIONENN FÜR DIE KORREKTE ENTSORGUNG DER BATTERIEN IM SINNE DER EUROPÄISCHEN RICHTLINIE 2006/66/EG

Wenn die elektrische Ladung der Batterie erschöpft ist, muss sie ausgewechselt werden: Die Altbatterie darf nicht zusammen mit dem normalen Haushaltsabfall entsorgt werden. Sie muss bei den Sammelstellen für Altbatterien oder den Händlern, die Altbatterien entgegennehmen,

abgegeben werden. Die getrennte Entsorgung von Batterien erlaubt die schädlichen Auswirkungen auf die Umwelt und Gesundheit durch eine falsche Entsorgung zu vermeiden, und die Materialien, aus denen sie sich zusammensetzen, mit einer beträchtlichen Einsparung an Energie und Ressourcen wiederzugewinnen und wiederzuverarbeiten. Um auf die Pflicht zur getrennten Sammlung der Altbatterien hinzuweisen, ist auf der Batterie das Symbol der durchgestrichenen Abfalltonne angebracht. Die unerlaubte Entsorgung des Produkts hat von den geltenden Bestimmungen vorgesehenen Verwaltungsstrafen für den Benutzer zur Folge.



Das Symbol der durchgestrichenen Mülltonne auf dem Geräteetikett weist darauf hin, dass das Produkt nicht im Hausmüll ungetrennt entsorgt werden darf, sondern einer Sammelstelle zur Verwertung und Wiederverwertung zugeführt werden muss.

*Gemäß Art.13 des italienischen gesetzvertretenden Dekrets Nr.151 vom 25. Juli 2005 zur Umsetzung der Richtlinie 2002/96/EG vom 23. Februar 2003 über Elektro- und Elektronik-Altgeräte im Zusammenhang mit Maßnahmen und Verfahren zur Vermeidung der Entstehung von Elektro- und Elektronik-Altgeräten, mit der Bezeichnung WEEE, welche die Wiederverwendung, das Recycling und andere Formen der Verwertung fördern, um die zur Entsorgung zu entsendende Menge zu reduzieren und die Eingriffe der am Lebenszyklus dieser Produkte beteiligten Parteien zu verbessern.*

# TABLE DES MATIÈRES



Utilisateur et Installateur



Installateur



## 1 INTRODUCTION 98

1.1	Symboles utilisés	98
1.2	Destination d'emploi	98
1.3	Objet et contenu du manuel	98
1.4	Conservation du manuel	98
1.5	Mise à jour du manuel	98
1.6	Généralités	98
1.7	Conformité	99
1.8	Responsabilité du fabricant	99
1.9	Assistance technique et entretien	99
1.10	Pièces détachées	99
1.11	Plaque signalétique	100
1.12	Livraison de l'appareil	100

## 2 AVERTISSEMENTS POUR LA SÉCURITÉ 101

2.1	Avertissements pour l'installateur	101
2.2	Avertissements pour les techniciens préposés à l'entretien	102
2.3	Avertissements pour l'utilisateur	102

## 3 CARACTÉRISTIQUES DU COMBUSTIBLE 104

3.1	Caractéristiques du combustible	104
-----	---------------------------------	-----

## 4 CONNAÎTRE LE PRODUIT 105

4.1	Description	105
4.2	Dimensions	107
4.3	Caractéristiques techniques	111
4.4	Plaque signalétique	112



## 5 MANUTENTION ET TRANSPORT 113

5.1	Transport	113
-----	-----------	-----





<b>6 PRÉPARATION DU LIEU D'INSTALLATION</b>	<b>114</b>
6.1 Considérations générales	114
6.2 Précautions pour la sécurité	114
6.3 Lieu d'installation	114
<b>7 INSTALLATION</b>	<b>115</b>
7.1 Considérations générales	115
7.2 Schéma de montage	115
7.3 Interventions d'adaptation	115
7.4 Plaque de sécurité	116
7.5 Système d'évacuation des fumées	116
7.6 Raccordement des fumées	117
7.7 Prise d'air	117
7.8 Insertion dans une cheminée	118
<b>8 MISE EN MARCHÉ</b>	<b>119</b>
8.1 Premier allumage	119
8.2 Combustion	119
8.3 Réglage de la vanne bypass	119



<b>9 FONCTIONNEMENT</b>	<b>120</b>
9.1 Allumage	120
9.2 Rechargement du combustible	121
9.3 Fonctionnement	121
<b>10 NETTOYAGE ET ENTRETIEN</b>	<b>122</b>
10.1 Programme de nettoyage et entretien ordinaire	122
10.2 Nettoyage ordinaire	123
10.3 Entretien courant	124
<b>11 DÉMOLITION ET ÉLIMINATION</b>	<b>125</b>
11.1 Élimination des composants électriques (si présents)	125

# 1 INTRODUCTION

Les appareils de chauffage Palazzetti sont fabriqués et testés en suivant les prescriptions de sécurité indiquées dans les directives européennes de référence.

L'impression, la traduction et la reproduction même partielle du présent manuel dépendent de l'autorisation de l'entreprise Palazzetti. Les informations techniques, les représentations graphiques et les caractéristiques présentes dans ce manuel ne peuvent pas être divulguées.

Ne pas travailler si toutes les informations indiquées dans le manuel n'ont pas été bien comprises ; en cas de doute, toujours demander la consultation ou l'intervention du personnel spécialisé Palazzetti.

Palazzetti se réserve le droit de modifier les spécifications et les caractéristiques techniques et/ou fonctionnelles du produit à tout moment sans préavis.

## 1.1 Symboles utilisés

Dans le présent manuel, les points importants sont mis en évidence avec les symboles suivants :



**INDICATION** : Indications concernant l'utilisation correcte de l'appareil et les responsabilités des préposés.



**ATTENTION** : Point exprimant une remarque particulièrement importante.



**DANGER** : Ce symbole indique une remarque sur un comportement à adopter pour prévenir des accidents ou des dommages matériels.

## 1.2 Destination d'emploi



L'appareil, qui fait l'objet du présent manuel, est un Ecomonoblocco pour le chauffage domestique d'intérieur, prévu pour la combustion de bûches de bois.



L'appareil ne doit fonctionner qu'avec la porte du foyer fermée.

La destination d'emploi indiquée est valable uniquement pour des appareils en parfait état du point de vue structurel, mécanique et de pose.

## 1.3 Objet et contenu du manuel

Le but de ce manuel est de fournir les règles fondamentales et de base pour l'installation correcte de l'appareil.

Le respect scrupuleux des indications qui y figurent garantit un haut degré de sécurité et de productivité de l'appareil.

## 1.4 Conservation du manuel

### Conservation et consultation

Le manuel doit être conservé avec soin et toujours être disponible pour pouvoir être consulté, tant par l'utilisateur que par les personnes chargées du montage et de l'entretien.

Le manuel d'installation fait partie intégrante de l'appareil.

### Perte ou détérioration

Si nécessaire, demander un autre exemplaire à Palazzetti.

### Cession de l'appareil

En cas de cession de l'appareil, l'utilisation doit également remettre le présent manuel au nouvel acquéreur.

## 1.5 Mise à jour du manuel

Ce manuel représente l'état de la technique au moment de l'émission sur le marché de l'appareil.

Les produits déjà présents sur le marché, avec la documentation technique afférente, ne seront pas considérés par Palazzetti comme défectueux ou inadéquats suite à d'éventuelles modifications, adaptations ou à l'application de nouvelles technologies sur des produits nouvellement commercialisés.

## 1.6 Généralités

Les indications rapportées dans ce manuel ont une valeur générale ; elles doivent dans tous les cas respecter toutes les normes prévues par la loi locale, nationale et européenne en vigueur dans le pays où l'appareil est installé.

### Informations

En cas d'échange d'informations avec le Fabricant de l'appareil, se référer au numéro de série et aux données d'identification indiquées sur la plaque signalétique.

En cas de problème, contacter le revendeur ou un technicien qualifié autorisé par le fabricant ; en cas de réparation, demander l'utilisation de pièces de rechange d'origine.

Vérifier et nettoyer périodiquement le conduit d'évacuation de la fumée (raccordement au conduit de la cheminée).

L'ECOPALEX GTM n'est pas un appareil de cuisson.

Conserver ce mode d'emploi, qui fera partie intégrante de l'appareil pendant toute sa durée de vie utile. En cas de vente ou de cession de l'appareil à un autre utilisateur, toujours s'assurer que le livret accompagne le produit.

En cas de perte, contacter le fabricant ou le revendeur agréé pour en obtenir une copie.

### Entretien

Les opérations d'entretien doivent être effectuées par un personnel qualifié et autorisé à intervenir sur l'appareil auquel ce manuel se réfère.

### Responsabilités des travaux d'installation

La responsabilité des travaux exécutés pour l'installation de l'appareil ne peut pas être considérée à la charge de la société Palazzetti ; en effet, celle-ci est et reste à la charge de l'installateur qui est tenu d'effectuer les contrôles relatifs au conduit d'évacuation de la fumée, à la prise d'air et de vérifier que les solutions d'installation proposées sont appropriées.

## 1.7 Conformité

Les appareils couverts par ce manuel sont conformes aux dispositions législatives des directives communautaires suivantes :

RÈGLEMENT (UE) N. 305/2011 (CPR)

RÈGLEMENT (UE) 2015/1185 (ECODESIGN)

Les normes harmonisées et/ou les règlements suivants ont été appliqués :

CPR :

- EN 13229:2006

## 1.8 Responsabilité du fabricant



Avec la livraison du présent manuel, Palazzetti décline toute responsabilité, aussi bien civile que pénale, directe ou indirecte, due à :

- installation non-conforme aux réglementations en vigueur dans le pays et aux directives de sécurité ;
- non-respect partiel ou total des instructions contenues dans le manuel ;
- installation effectuée par du personnel non qualifié et/ou non formé ;
- utilisation non conforme aux directives de sécurité ;
- modifications et/ou réparations non autorisées par le fabricant effectuées sur l'appareil ;
- entretien insuffisant ;
- événements exceptionnels.

## 1.9 Assistance technique et entretien

Palazzetti met à disposition un réseau dense de centres d'assistance avec des techniciens spécialisés, formés et préparés.

Le siège central et notre réseau de vente sont à votre disposition pour vous orienter au centre d'assistance autorisé le plus proche.

## 1.10 Pièces détachées

Utiliser exclusivement des pièces de rechange originales.

Ne pas attendre que les composants soient détériorés par leur utilisation pour les remplacer.

Remplacer un composant usagé avant la rupture favorise la prévention des accidents dérivants d'incidents causés précisément par la rupture soudaine des composants qui pourrait provoquer de graves dommages aux personnes et aux choses.

## 1.11 Plaque signalétique

La plaque signalétique (**A**) est placée sur la partie latérale (**Fig. 1**) et indique toutes les données caractéristiques relatives à l'appareil, y compris les données du Fabricant, le numéro de Série et la marque **CE**.

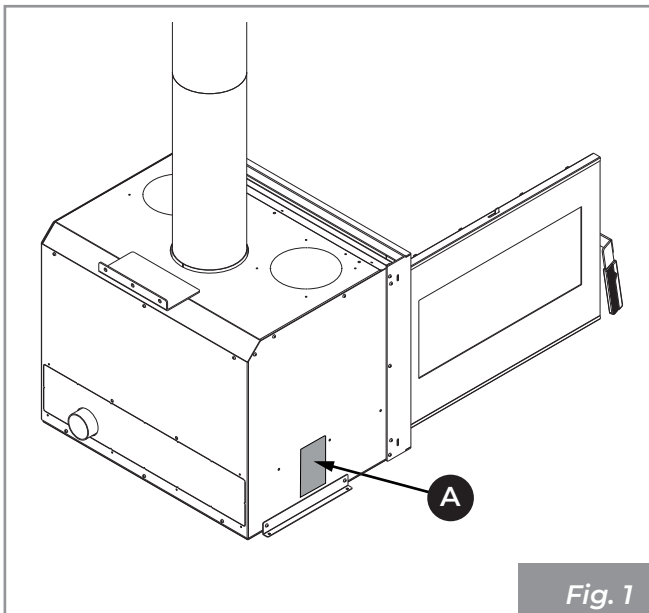


Fig. 1

Le numéro de série doit toujours être indiqué dans toute demande concernant l'appareil.

## 1.12 Livraison de l'appareil

L'appareil est livré parfaitement emballé et fixé à une palette en bois permettant de le déplacer avec des chariots élévateurs et/ou d'autres systèmes.



Le matériel suivant est joint à l'intérieur de l'appareil :

- manuel d'installation et d'entretien ;
- étiquette code-barres ;
- poignée froide ;
- 1 m de conduit de raccordement.

## 2 AVERTISSEMENTS POUR LA SÉCURITÉ

### 2.1 Avertissements pour l'installateur

Respecter les consignes indiquées dans le présent manuel.



Les instructions de montage et de démontage de l'appareil sont réservées aux techniciens spécialisés.

L'installation, l'utilisation et l'entretien du produit doivent être effectués conformément aux instructions du fabricant et dans le respect de la réglementation. Le non-respect des instructions données et les opérations incorrectes peuvent entraîner des situations dangereuses, des dommages aux biens, aux personnes et aux animaux, des problèmes de santé ou des dysfonctionnements.

L'installation, la vérification du fonctionnement et l'entretien doivent exclusivement être effectués par un personnel autorisé et qualifié.

Le revêtement doit être réalisé de manière à empêcher à l'utilisateur d'accéder à des pièces dangereuses.

L'installation et l'entretien du produit doivent être effectués uniquement par du personnel qualifié ayant une connaissance appropriée du produit. Utiliser uniquement les pièces de rechange d'origine recommandées par le fabricant.

La responsabilité des travaux effectués dans l'espace où se trouve l'appareil est et reste celle de l'utilisateur ; ce dernier est également chargé d'effectuer les contrôles relatifs aux solutions d'installation proposées.

L'utilisateur doit respecter tous les règlements de sécurité locaux, nationaux et européens.

L'appareil devra être installé sur des planchers ayant une capacité portante appropriée.



Vérifier que les prédispositions du conduit de fumée et de l'arrivée d'air soient conformes au type d'installation.

Avant de commencer les phases de montage ou de démontage de l'appareil, l'installateur doit respecter les précautions de sécurité prévues par la loi et en particulier :

- il ne doit pas intervenir quand les conditions sont défavorables ;
- il doit effectuer le travail dans de parfaites conditions psychophysiques et vérifier que les équipements de protection individuelle sont intègres et en parfait état de marche ;
- il doit porter des gants et des chaussures de protection ;
- il doit utiliser des outils munis d'une isolation électrique ;
- il doit s'assurer que la zone concernée par les phases de montage/démontage est libre de tout obstacle.

Installer le produit dans des locaux qui ne présentent pas de risques d'incendie et qui sont dotés de tous les services, tels que l'alimentation d'air comburant et les évacuations des fumées nécessaires.

Évaluer les conditions statiques du sol sur lequel le poids du produit va graviter et fournir une isolation adéquate s'il est fait de matériau inflammable (par exemple, bois, moquette, plastique).

## 2.2 Avertissements pour les techniciens préposés à l'entretien

Les opérations d'entretien doivent être effectuées exclusivement par un personnel autorisé et qualifié.

Respecter les consignes indiquées dans le présent manuel.

Toujours utiliser les équipements de protection individuelle et les autres moyens de protection.

Avant de commencer toute opération d'entretien, vérifier que l'appareil ait refroidi s'il a été utilisé auparavant.

Si un seul des dispositifs de sécurité ne fonctionne pas, l'appareil devra être considéré comme non fonctionnant.

## 2.3 Avertissements pour l'utilisateur

L'appareil ne peut être mis en service que lorsque l'installation est terminée, y compris le revêtement.

Pour utiliser correctement le produit et éviter les accidents, il faut toujours respecter les indications présentes dans ce manuel.

L'appareil présente des surfaces extérieures particulièrement chaudes (porte, poignée, verre, tubes d'évacuation de la fumée, etc.). Il faut par conséquent toujours éviter d'entrer en contact avec ces pièces sans les équipements de protection adéquats, éventuellement fournis.

Pour cette raison, il est recommandé d'être extrêmement attentif pendant le fonctionnement, en particulier :



Ne pas toucher et ne pas s'approcher de la vitre du foyer, risque de brûlures ; ne pas regarder la flamme de façon trop prolongée.



Ne pas poser de linge directement sur l'appareil pour le faire sécher : risque d'incendie.



- ne pas toucher le conduit de fumée ;
- n'effectuer aucun nettoyage d'aucune sorte ;
- ne pas vider les cendres ;
- ne pas ouvrir le tiroir à cendres (si prévu).

L'appareil peut être utilisé par des enfants âgés d'au moins 8 ans et par des personnes ayant des capacités physiques, sensorielles ou mentales réduites ou sans expérience ou sans les connaissances nécessaires, à condition qu'ils soient surveillés ou après que ces personnes aient reçu des instructions relatives à l'usage sûr de l'appareil et à la compréhension des dangers afférents. Les enfants ne doivent pas jouer avec l'appareil. Le nettoyage qui doit être effectué par l'utilisateur ne doit pas être confié à des enfants sans surveillance.

Avant toute intervention, l'utilisateur ou quiconque s'apprête à intervenir sur l'appareil devra avoir lu et compris l'intégralité de ce manuel d'installation et d'utilisation. Les erreurs ou les mauvais réglages peuvent provoquer des conditions de danger et/ou de fonctionnement irrégulier.

L'utilisateur non spécialisé doit être protégé contre l'accès à n'importe quelle pièce pouvant l'exposer à des dangers. Il ne doit par conséquent pas être autorisé à intervenir sur des pièces internes à risque.

Respecter les instructions et les avertissements contenus sur les plaques appliquées sur l'appareil.

Ces plaques sont des dispositifs de prévention des accidents ; elles doivent donc toujours être parfaitement lisibles.

Si ces plaques s'avèrent endommagées et illisibles, il est obligatoire de les remplacer avec les plaques d'origine du fabricant.

Suivre scrupuleusement le programme de maintenance courante et exceptionnelle.

Ne pas utiliser l'appareil sans avoir effectué au préalable le nettoyage quotidien.

Ne pas utiliser l'appareil en cas de fonctionnement anormal, de suspicion de rupture ou des bruits insolites.

En cas de panne ou de dysfonctionnement, éteindre l'appareil et contacter immédiatement le technicien spécialisé.

Ne pas jeter d'eau sur l'appareil en marche ou pour éteindre le feu dans le brasier.

Ne pas utiliser l'appareil comme support ou ancrage d'aucune sorte.

Il est interdit d'utiliser l'appareil comme échelle ou comme structure de support.

Ne pas nettoyer l'appareil jusqu'au refroidissement complet de la structure et des cendres.

En cas de fuite de fumée dans la pièce ou de déflagration endommageant l'appareil, éteindre celui-ci, ventiler la pièce et contacter immédiatement l'installateur/technicien chargé de l'assistance.

En cas d'incendie dans le conduit de fumée, essayer d'éteindre le feu dans l'appareil en coupant tout l'air primaire à travers le registre d'air comburant. Appeler alors les autorités compétentes.

En cas de dysfonctionnement de l'appareil dû à un tirage non optimal dans le conduit de la fumée, le nettoyer en suivant la procédure décrite au paragraphe « **Entretien du système d'évacuation de la fumée** » sur la page **124**.

Ne pas toucher les parties vernies pendant le fonctionnement pour éviter d'endommager la peinture.

Toute responsabilité en cas d'utilisation incorrecte du produit est entièrement à la charge de l'utilisateur et décharge le fabricant de toute responsabilité civile et pénale.



**Il est interdit de faire fonctionner l'appareil avec la porte ouverte.**

Il est interdit d'utiliser l'appareil si les joints des vitres ou des portes sont endommagés.

Tout type d'altération ou de remplacement non autorisé de pièces non originales du produit peut être dangereux pour la sécurité de l'opérateur et décharge l'entreprise de toute responsabilité civile et pénale.

Avant chaque allumage, s'assurer d'avoir bien nettoyé le tiroir à cendres.

Ne pas laver le produit avec de l'eau.

Ne pas rester longtemps devant le produit en fonctionnement.

Une utilisation incorrecte du produit ou un entretien incorrect peut entraîner un risque sérieux d'explosion dans la chambre de combustion.

Utiliser uniquement le combustible recommandé par le fabricant. Le produit ne doit pas être utilisé comme incinérateur.

Il est interdit d'utiliser de l'essence, du combustible pour lampe, du kérosène, du liquide allume-feu pour bois, de l'alcool éthylique ou des liquides similaires pour allumer ou raviver une flamme dans cet appareil. Garder ces liquides à une distance sûre de l'appareil pendant son fonctionnement.

Conseils pour éviter les phénomènes de corrosion :

- effectuer soigneusement les opérations de nettoyage ordinaires en évitant les dépôts de cendres ;
- alimenter l'appareil uniquement avec un combustible ayant les caractéristiques indiquées au chapitre « **Caractéristiques du combustible** » ;
- ne pas utiliser de solvants, d'acides, de détergents ou de produits agressifs pour le nettoyage direct du verre ou des autres composants du produit ;
- éviter de laisser le produit dans des conditions environnementales défavorables (humidité, salinité de l'air, mauvais temps, etc.) ;
- si l'appareil n'est pas utilisé pendant une longue période (par exemple en été), introduire des sachets déshydratants dans la chambre de combustion pour absorber l'humidité de l'air, en veillant à les retirer lors de la remise en fonction du produit.

## 3 CARACTÉRISTIQUES DU COMBUSTIBLE

### 3.1 Caractéristiques du combustible

L'appareil doit être préférablement alimenté par du bois de hêtre / bouleau bien sec. Chaque type de bois possède des caractéristiques spécifiques qui influencent aussi le rendement de la combustion.



Il est déconseillé d'utiliser du bois de conifères (pin, sapin), car ces derniers contiennent des quantités élevées de substances résineuses qui encrassent rapidement le conduit d'évacuation des fumées.



Il est interdit de brûler des déchets, des écorces, du bois traité avec des vernis, des panneaux en carbone, des matières plastiques, du papier et du carton sous peine de déchéance de la garantie.



L'utilisation continue et prolongée de bois particulièrement riche en huiles aromatiques (ex. eucalyptus, myrte, etc.) entraîne la détérioration soudaine des composants internes qui constituent le produit.

Le rendu nominal en kW de l'appareil est obtenu en brûlant une quantité correcte de bois, en faisant attention à ne pas surcharger la chambre de combustion.

Le bois doit avoir un taux d'humidité conseillé ne dépassant pas les 25 %, une longueur idéale d'environ 33 cm et être positionné horizontalement, en veillant à ne pas obstruer complètement les fentes de la grille du foyer et les trous avant et arrière du distributeur d'air comburant.

La norme de référence pour le combustible est la norme UNI/ISO 17225-1 « Biocombustibles solides ».



Il est interdit d'utiliser l'appareil comme incinérateur de déchets.



## 4 CONNAÎTRE LE PRODUIT

### 4.1 Description

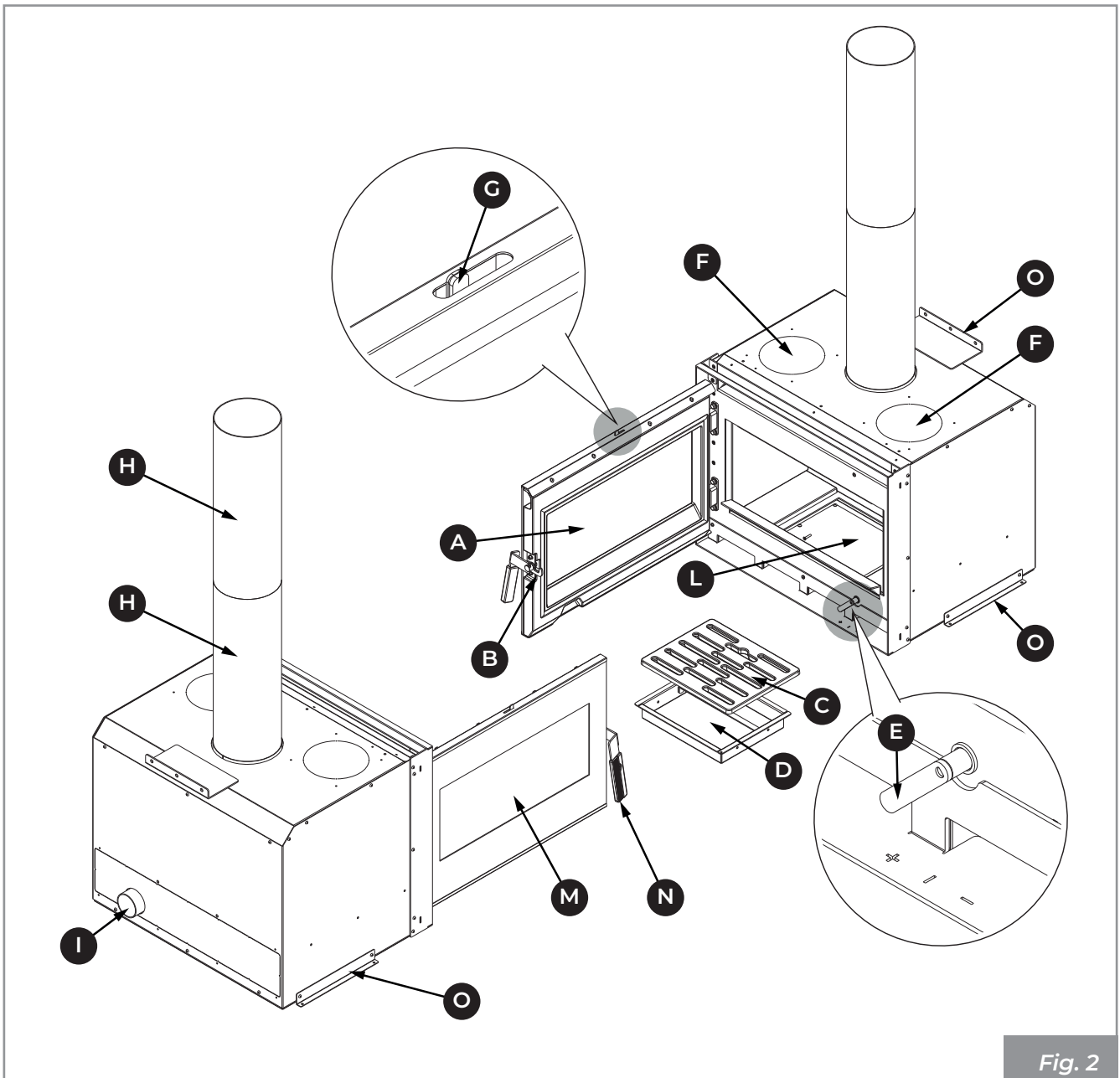


Fig. 2

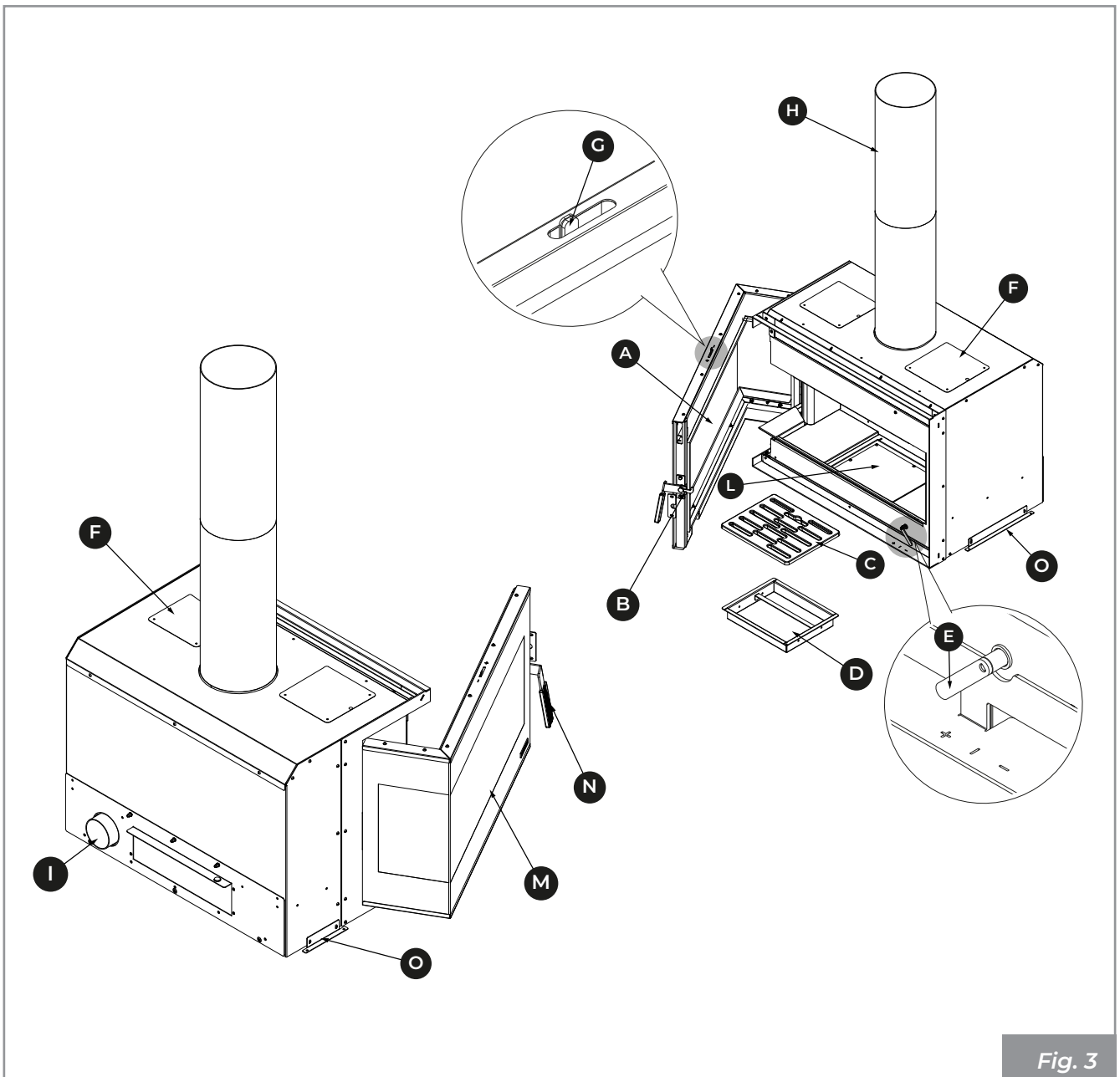


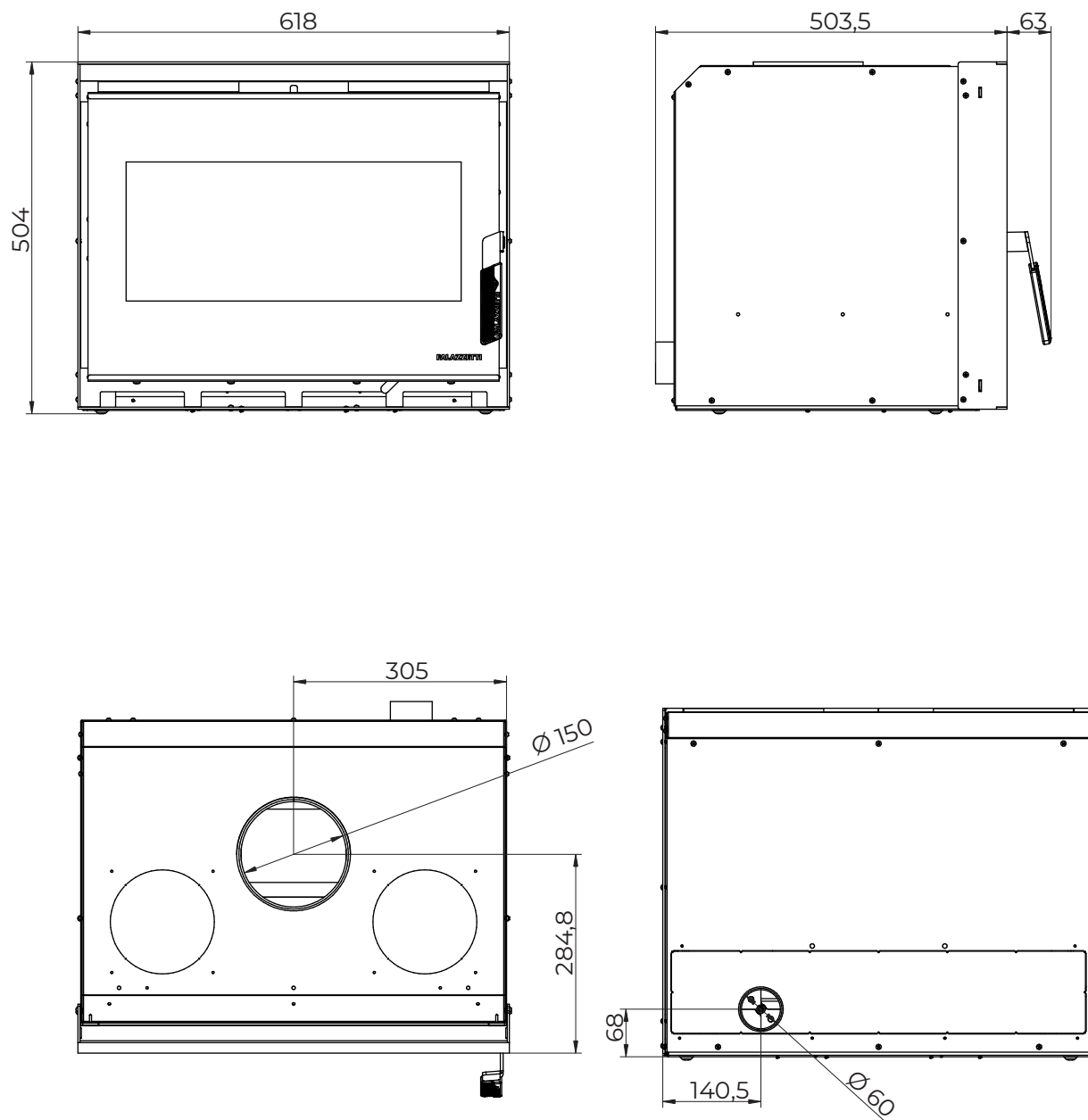
Fig. 3

A	Porte
B	Crochet de fermeture
C	Grille foyer
D	Tiroir à cendres
E	Réglage de l'air de combustion
F	Prédisposition canalisation air
G	Réglage de l'air de nettoyage de la vitre

H	Sortie fumée
I	Arrivée de l'air de combustion
L	Prédisposition du ventilateur ambiant
M	Vitre porte
N	Poignée froide
O	Plaque de fixation

## 4.2 Dimensions

ECOPALEX GTM-70

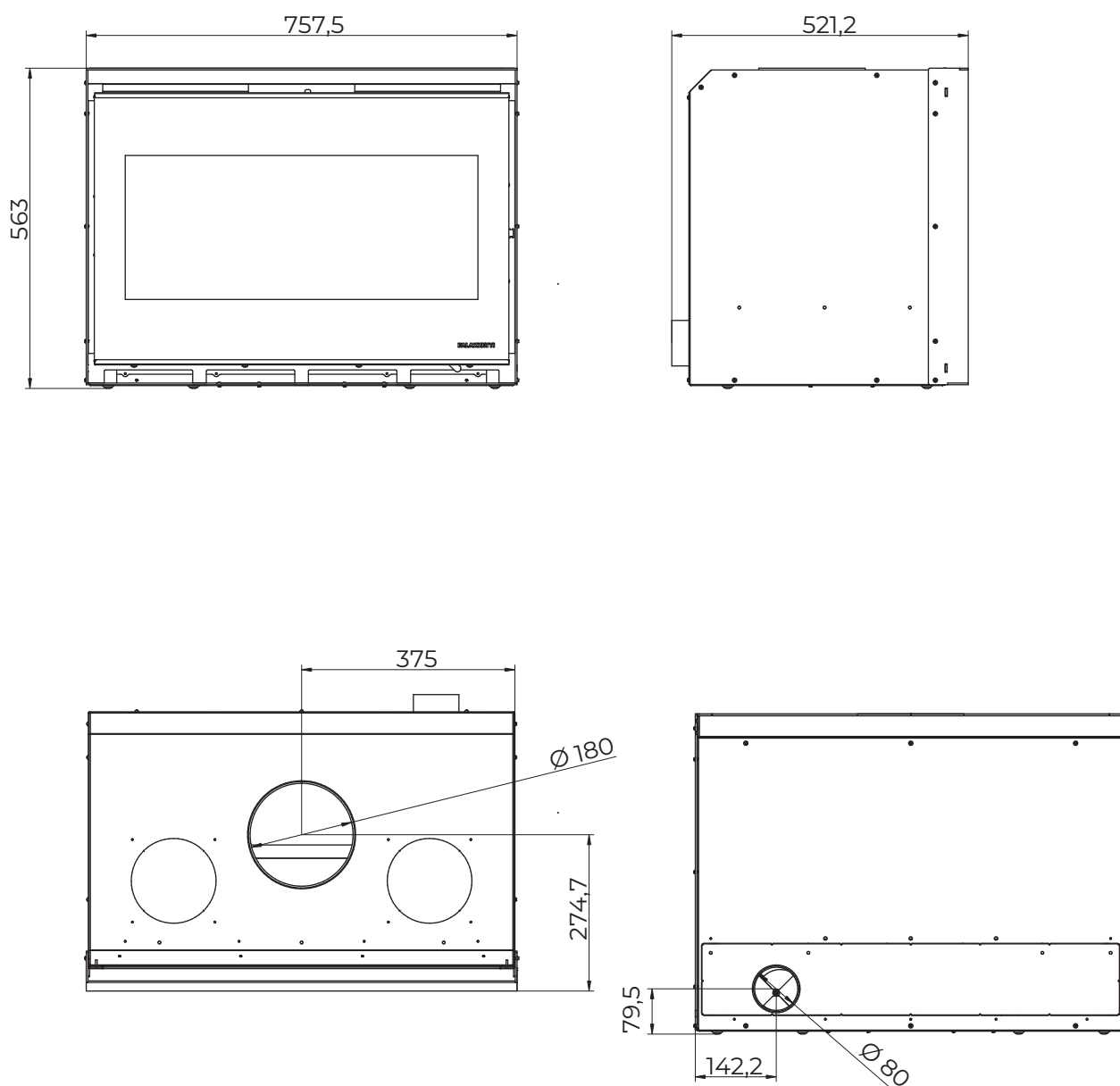


- Ø 60 arrivée de l'air de combustion
- Ø 150 évacuation des fumées
- (\*) hauteur variable en fonction des pieds

Dimensions en mm

Fig. 4

## ECOPALEX GTM-80

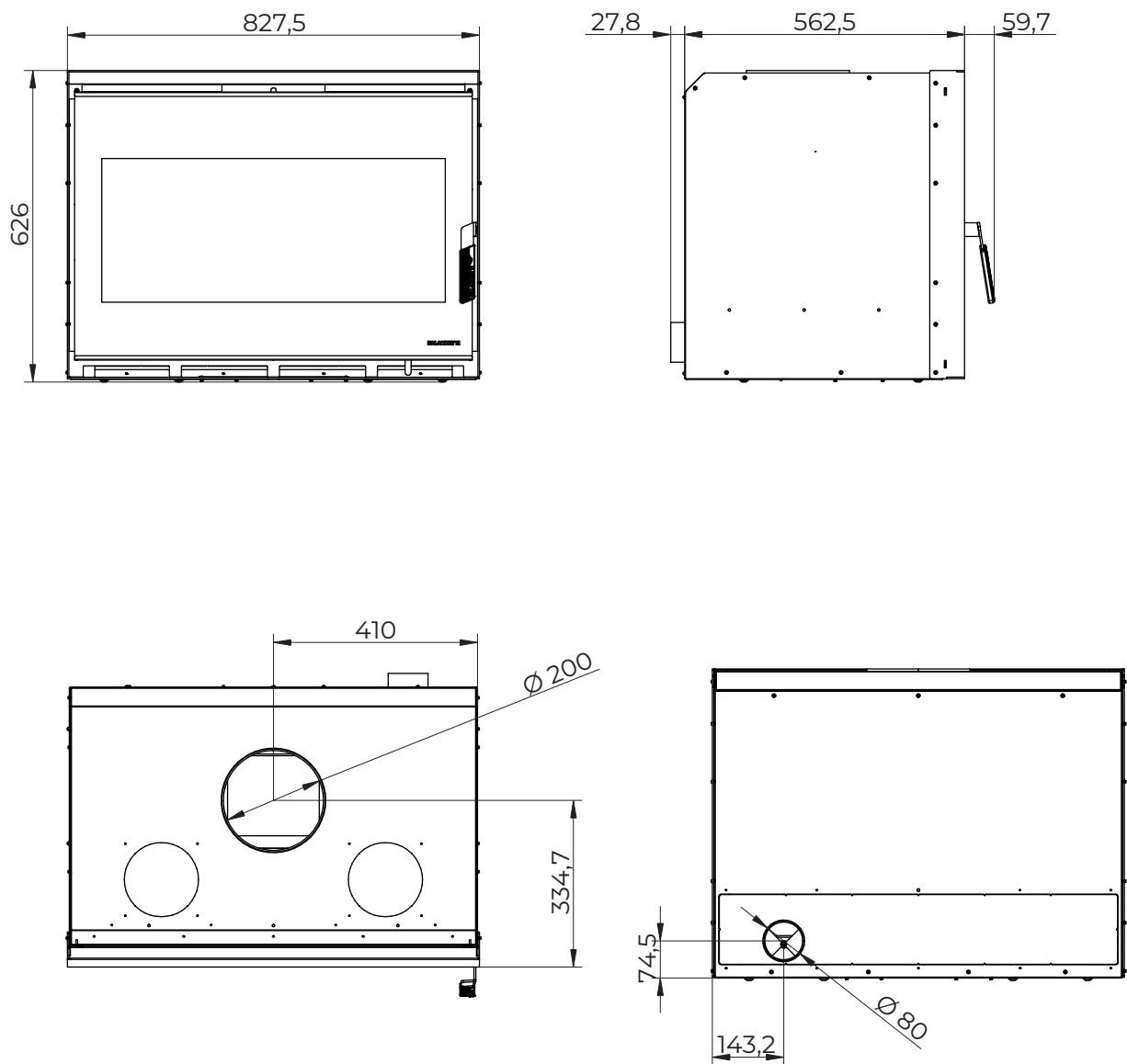


- Ø 80 arrivée de l'air de combustion
- Ø 180 évacuation des fumées
- (\*) hauteur variable en fonction des pieds

Dimensions en mm

Fig. 5

## ECOPALEX GTM-90

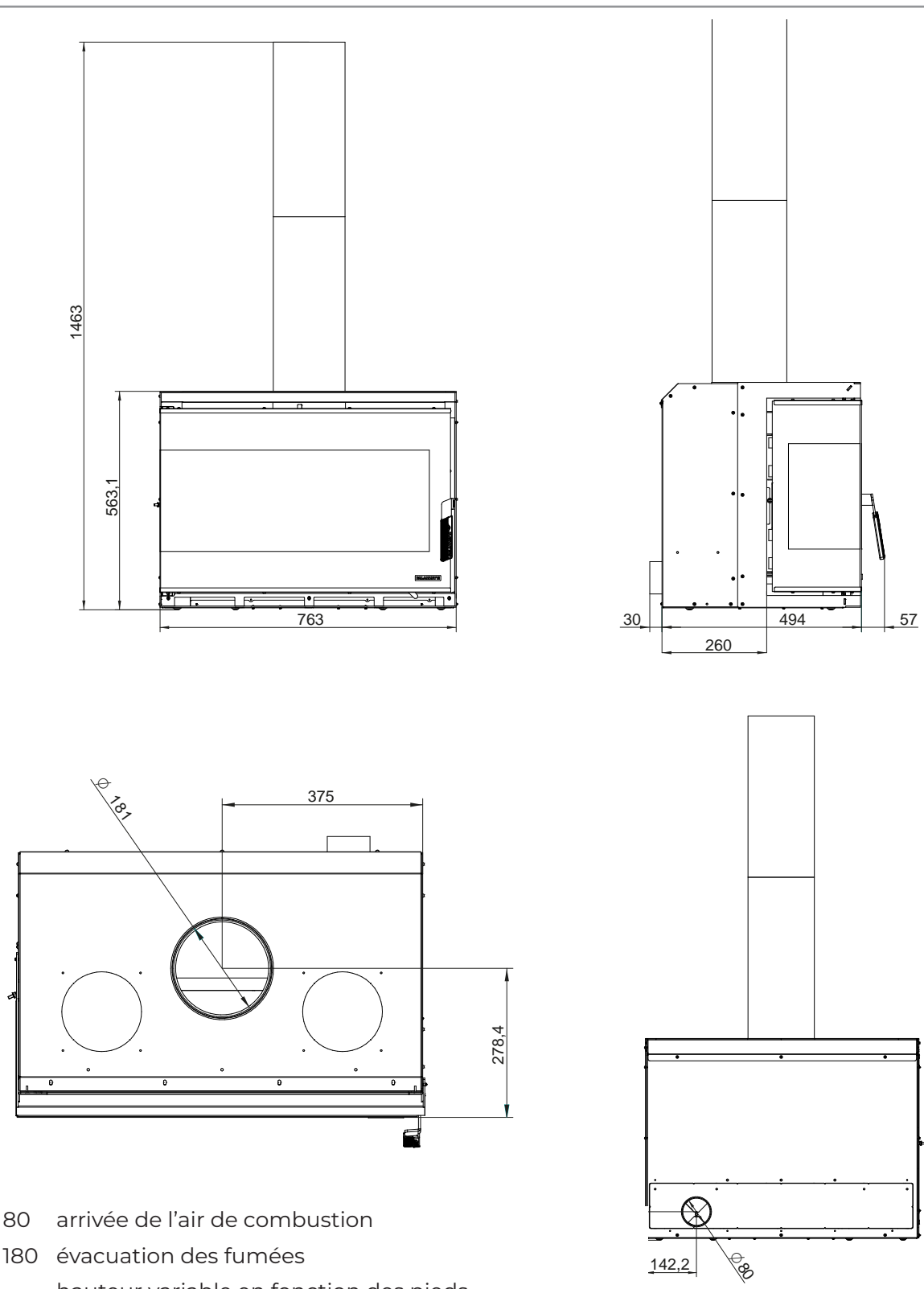


- Ø 80 arrivée de l'air de combustion
- Ø 200 évacuation des fumées
- (\*) hauteur variable en fonction des pieds

Dimensions en mm

Fig. 6

ECOPALEX GTM-80 R-L



- $\varnothing 80$  arrivée de l'air de combustion
- $\varnothing 180$  évacuation des fumées
- (\*) hauteur variable en fonction des pieds

Dimensions en mm

Fig. 7

### 4.3 Caractéristiques techniques

Données Techniques		ECOPALEX GTM		
		70	80	90
Classe d'appartenance en référence au D.L.G. 186/2017	N.	5		
Puissance thermique nominale (*)	kW	9	12,4	13,5
Rendement	%	88,3	86,9	85
Consommation horaire de combustible	kg/h	2,34	3,28	3,63
Débit des fumées	g/s	7,6	8,2	9,4
Émissions de CO (13% de O <sub>2</sub> )	mg/Nm <sup>3</sup>	636	618	647
Température des fumées	°C	152,4	207,6	228,6
Combustible		Bois		
Tirage de la cheminée	Pa	12 ± 2		
Poids	kg	102	130	167
Sortie fumée	mm	Ø 150	Ø 180	Ø 200
Prise d'air externe	mm	Ø 110	Ø 120	Ø 130
Arrivée de l'air de combustion	mm	Ø 60	Ø 80	Ø 80
Indiqué pour les locaux non inférieurs à :	m <sup>3</sup>	50	55	60

Données électriques		ECOPALEX GTM		
		70	80	90
Tension	V	-		
Fréquence	Hz	-		
Puissance max absorbée durant le fonctionnement	W	-		

(\*) Les performances indiquées dans les caractéristiques techniques sont obtenues avec le registre d'air primaire et le registre de nettoyage de la vitre ouverts (+).

## 4.4 Plaque signalétique

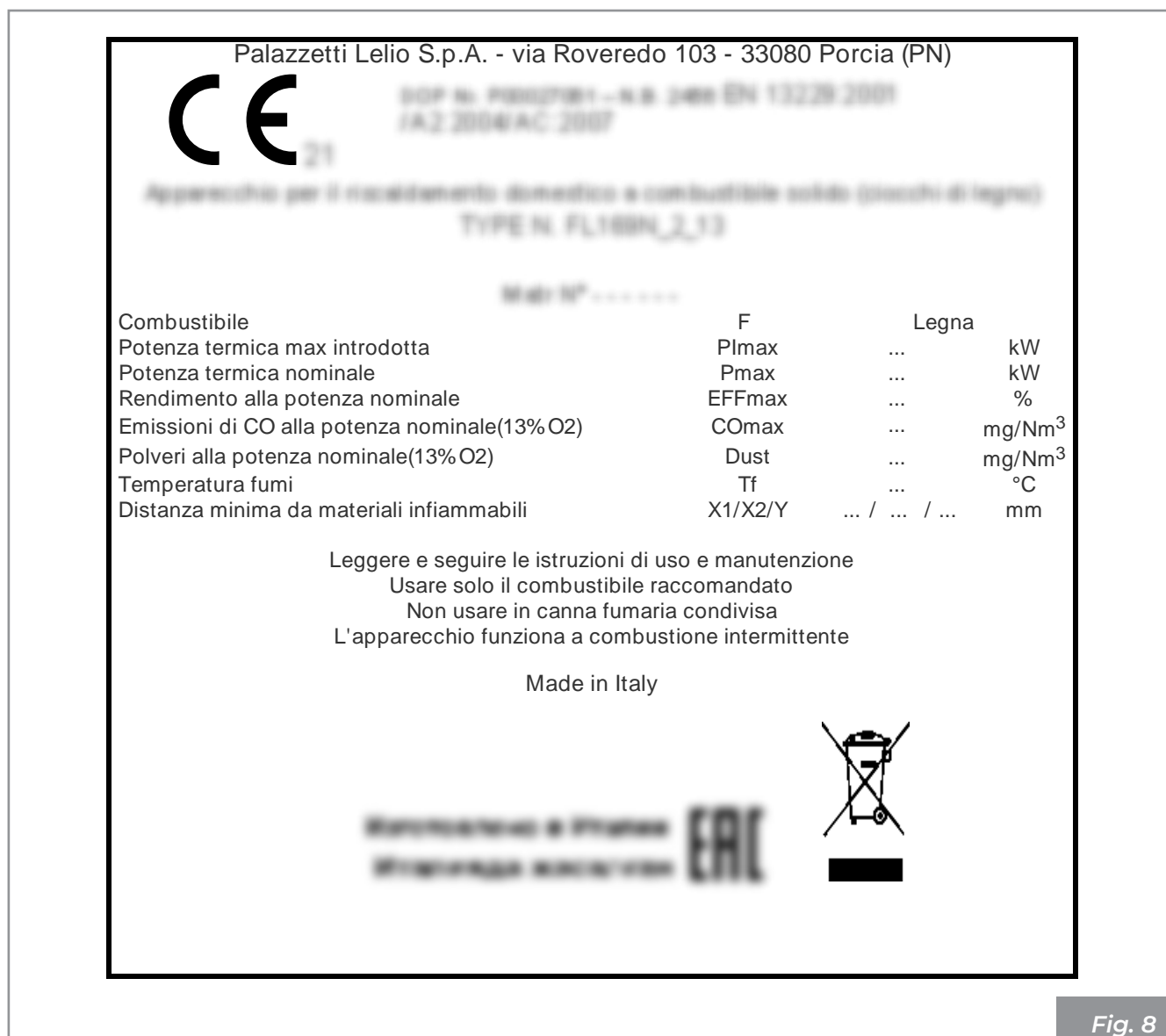


Fig. 8

F	Combustible
Plmax	Puissance thermique max introduite
Pmax	Puissance thermique nominale ambiante
EFFmax	Rendement à la puissance nominale
COmax (13% O <sub>2</sub> )	Émissions de CO à la puissance nominale (13% O <sub>2</sub> )

Dust	Poussières
Tf	Température des fumées
X1/X2/Y	Distance minimum des matériaux inflammables



## 5 MANUTENTION ET TRANSPORT

L'appareil est livré complet avec toutes les parties prévues : structure métallique montée et revêtement interne de la chambre de combustion séparé. Ces parties sont contenues dans un emballage adapté aux longs trajets.

Déballer l'appareil uniquement lorsqu'il est placé sur le lieu d'installation.



Déplacer et déballer l'appareil à l'aide de moyens appropriés.

Retirer l'emballage de l'intérieur de la chambre de combustion uniquement après avoir effectué l'installation, pour garantir l'intégrité des ciments réfractaires.

Ne pas laisser les enfants jouer avec les éléments de l'emballage (film plastique et polystyrène) :



**Risque d'étouffement !**

Lors des opérations de déplacement, soulèvement et déballage de l'appareil :

- toujours le maintenir en position verticale ;
- ne jamais le renverser en position horizontale ;
- ne jamais l'incliner sur sa partie frontale pour éviter la rupture éventuelle de la vitre de la porte du foyer.

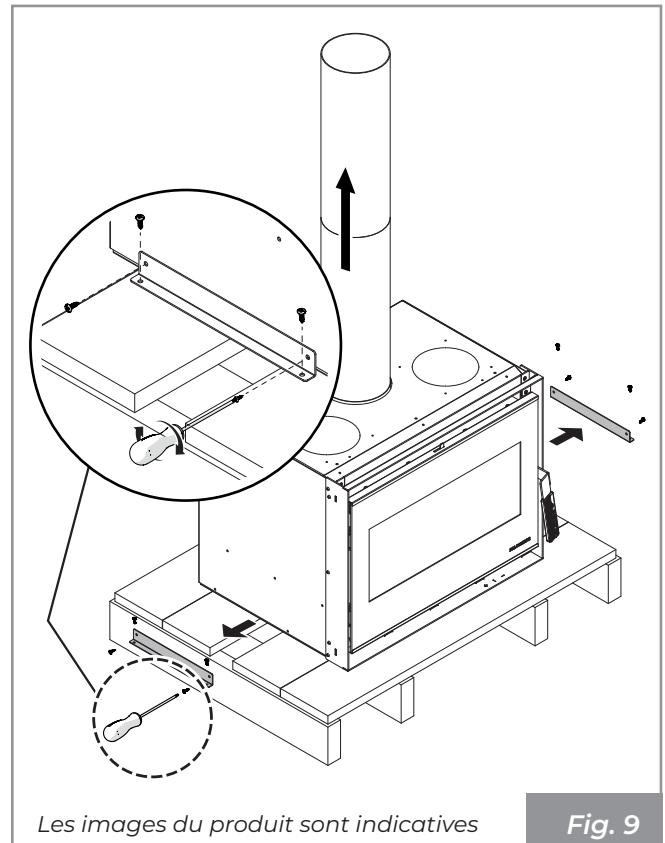
### • Enlèvement de la palette de transport

L'élimination des matériaux peut également être confiée à des tiers, à condition de s'adresser à des entreprises autorisées à récupérer et à éliminer les matériaux en question.

Respecter toujours les normes en vigueur dans le pays où sera effectuée la mise au rebut des matériaux et éventuellement la déclaration.

Pour retirer l'appareil de la palette de transport :

- Dévisser les vis latérales de fixation
- Retirer les étriers de fixation
- Soulever l'appareil
- Retirer la palette de transport



### 5.1 Transport



S'assurer que le chariot élévateur a une capacité supérieure au poids de l'appareil à soulever. Le conducteur de l'engin de levage sera responsable du levage des charges.



Faire particulièrement attention à protéger adéquatement les sols en bois ou parquet afin d'éviter que le poids de l'appareil ne les abîme lors de son déplacement.

Pendant le soulèvement, éviter les mouvements brusques et les à-coups.

Faire attention à la tendance de l'appareil à être en déséquilibre.

## 6 PRÉPARATION DU LIEU D'INSTALLATION

### 6.1 Considérations générales

Les paragraphes suivants contiennent quelques instructions à suivre afin d'obtenir les performances maximales du produit acheté et un fonctionnement en toute sécurité. Dans tous les cas, les indications suivantes sont assujetties au respect d'éventuelles lois et réglementations nationales, régionales et communales en vigueur dans le pays où l'appareil est installé.

Pour l'Italie, l'installation doit être effectuée par une personne qualifiée conformément à la norme UNI 10683.

### 6.2 Précautions pour la sécurité

Les opérations de montage et de démontage de l'appareil sont réservées aux techniciens spécialisés.

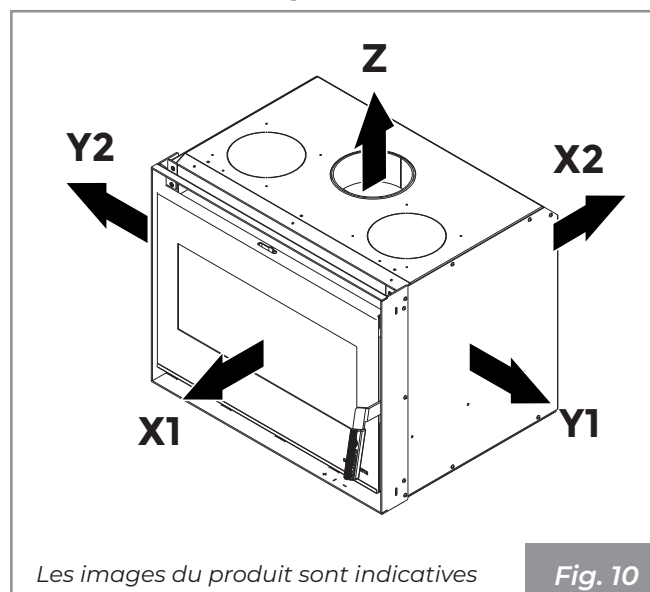
Il est recommandé de s'assurer de leur qualification et de leurs capacités réelles.



Pour l'Italie, ces techniciens doivent posséder une habilitation « C » remise par la chambre de commerce, conformément au Décret Ministériel 37/08.

### 6.3 Lieu d'installation

Pour les distances minimum à respecter lors du positionnement de l'appareil par rapport aux matériaux et aux objets inflammables, se référer aux indications de **Fig. 10**.



Modèle ECOPALEX GTM	X1	X2	Y1	Y2	Z	
<b>70 - 80</b>	800	300	400	400	1000	mm
<b>90</b>	800	300	500	500	1000	mm
<b>80 R</b>	800	300	800	800	1000	mm
<b>80 L</b>	800	300	800	800	1000	mm

Les planchers faits de matériaux inflammables comme le bois, le parquet, le linoléum, le stratifié ou recouverts de tapis doivent être protégés par une base ignifuge sous l'appareil qui protège également la partie frontale de toute chute de résidus de combustion pendant le nettoyage.

Le fabricant décline toute responsabilité en cas d'éventuelles variations des caractéristiques du matériau composant le plancher, sous la protection.



Prévoir un espace technique accessible pour les éventuelles interventions d'entretien.

Nous rappelons qu'il est important de respecter la distance minimum des matériaux inflammables (**X**) indiquée sur la plaque d'identification des tubes utilisés pour réaliser la cheminée.

Prévoir l'arrivée de la ligne électrique à proximité de l'appareil pour le branchement du câble d'alimentation (s'il est présent).

## 7 INSTALLATION

### 7.1 Considérations générales

Les paragraphes suivants fournissent des indications à respecter pour obtenir le rendement maximal du produit acheté.



Dans tous les cas, les indications suivantes sont assujetties au respect d'éventuelles lois et réglementations nationales, régionales et communales en vigueur dans le pays où l'appareil est installé.

Les contrôles suivants doivent être effectués avant d'installer l'appareil et d'effectuer le revêtement :

- vérifier le bon fonctionnement de la vanne de dérivation.

### 7.2 Schéma de montage

La **Fig. 11** montre un exemple de schéma d'assemblage.

- A)** Cheminée
- B)** Prise air externe
- C)** Grille récupération chaleur
- D)** Habillage et structure portante ignifuge
- E)** Conduit des fumées
- F)** Matériau ignifuge
- G)** Grille circulation air
- H)** Distance min. 5 mm entre revêtement et appareil



Le revêtement doit être réalisé dans un matériau ignifuge.

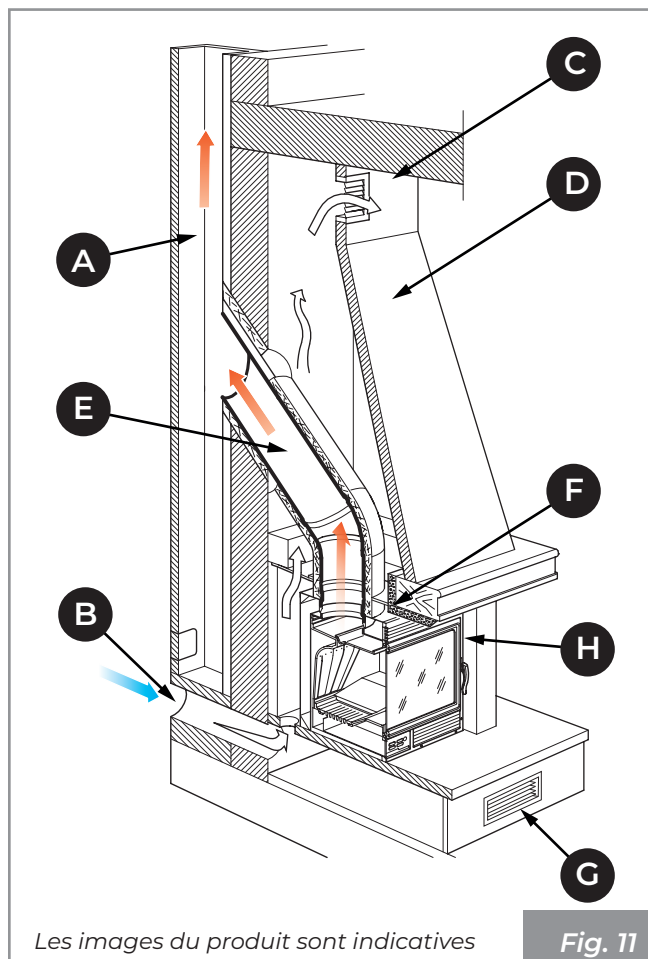
Si l'appareil est installé sur une cheminée précédemment utilisée par d'autres foyers, il est nécessaire de la nettoyer soigneusement pour éviter toute anomalie de fonctionnement et prévenir l'inflammation des matières imbrulées qui se déposent sur les parois intérieures.

Toute finition en matériau combustible doit être isolée ou respecter les distances minimales du paragraphe « Lieu d'installation » sur la page 114

Les règles d'installation prévoient l'installation d'une grille de récupération de chaleur le plus près possible du plafond (environ 20 cm) (**C - Fig. 11**).



Une installation incorrecte peut compromettre la sécurité de l'appareil.



Les images du produit sont indicatives

Fig. 11



Le circuit électrique, s'il est présent, doit obligatoirement être doté d'une mise à la terre suffisante et d'un disjoncteur différentiel, conformément aux lois en vigueur.



Le conduit d'évacuation de la fumée doit être doté de sa propre mise à la terre.

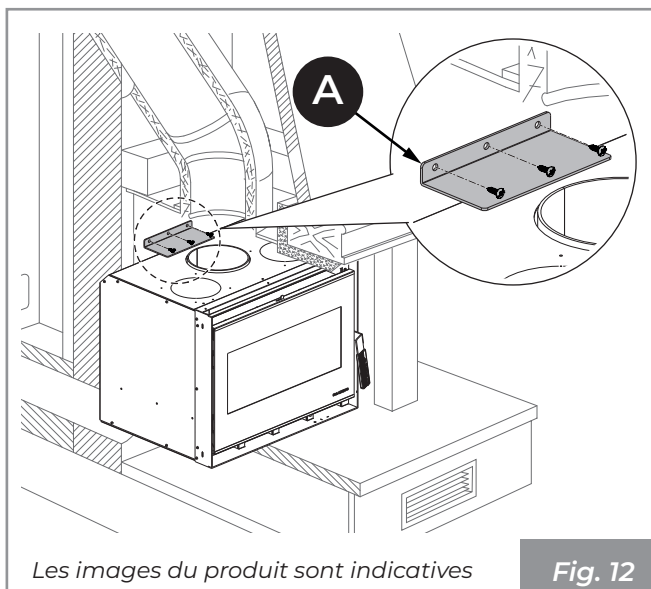
### 7.3 Interventions d'adaptation

Vérifier les dimensions de l'espace disponible dans la cheminée préexistante et les comparer avec celles du paragraphe « Dimensions » sur la page 107.

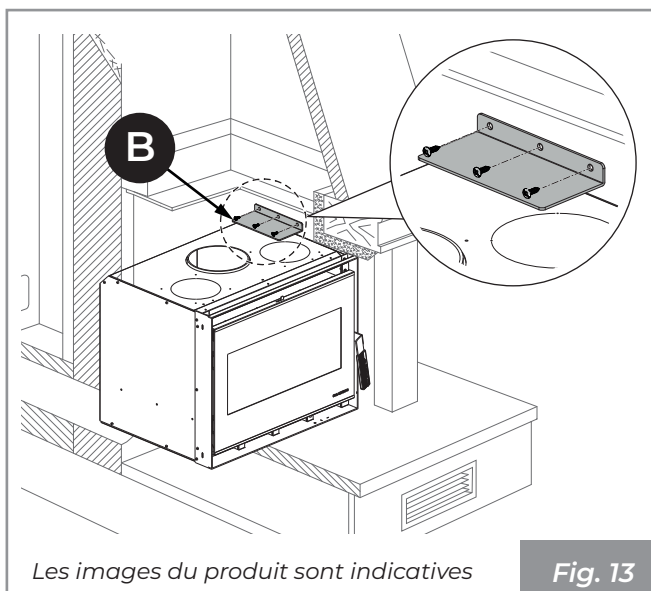
Si une intervention d'adaptation s'impose en coupant ou en modifiant les parois internes de la cheminée préexistante, attention à ne pas en compromettre la stabilité.

## 7.4 Plaque de sécurité

L'appareil ayant une tendance naturelle à basculer en avant, il est nécessaire de fixer la plaque de fixation fournie (A - Fig. 12) sur la partie arrière du siège d'installation, à l'aide des vis M5x12, afin de contrebalancer les sollicitations au moment de l'ouverture de la porte.



S'il est impossible de fixer la plaque sur le fond arrière du siège d'installation, il faudra la fixer sur l'une des deux parois latérales (B - Fig. 13).



## 7.5 Système d'évacuation des fumées

L'appareil doit être raccordé à un système d'évacuation des fumées en mesure de garantir une dispersion appropriée des produits de combustion dans l'atmosphère, **en conformité avec les normes EN 1856-1-2 EN 1857, EN 1443, EN 13384-1-3, EN 12391-1, UNI 10683** tant en ce qui concerne les dimensions qu'en ce qui concerne les matériaux utilisés dans sa construction.

Le conduit de raccordement (A - Fig. 15) entre le foyer et la cheminée devra avoir la même section que la sortie des fumées de l'appareil, indiquée dans la fiche technique « 4.3 Caractéristiques techniques » sur la page 111.

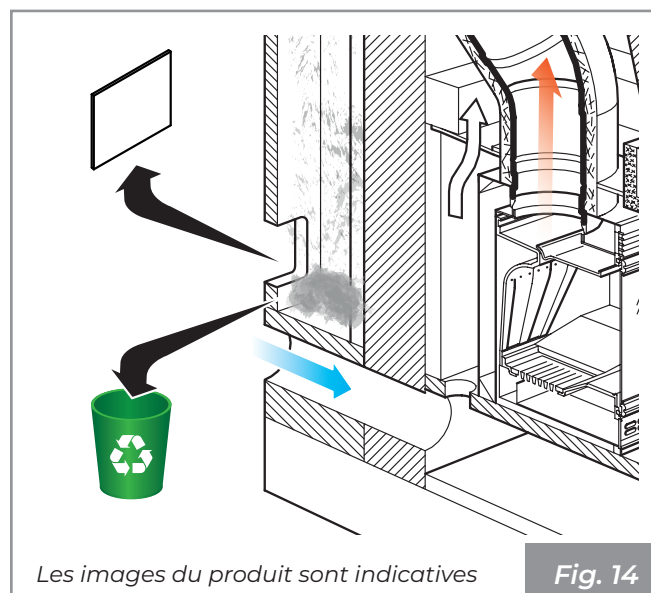


Les composants du système d'évacuation des fumées doivent être adaptés aux conditions spécifiques de fonctionnement et dotés du marquage CE.

Il est conseillé de prévoir, sous l'entrée de la cheminée, une chambre de collecte avec inspection des matériaux solides et de la condensation éventuelle (Fig. 14).

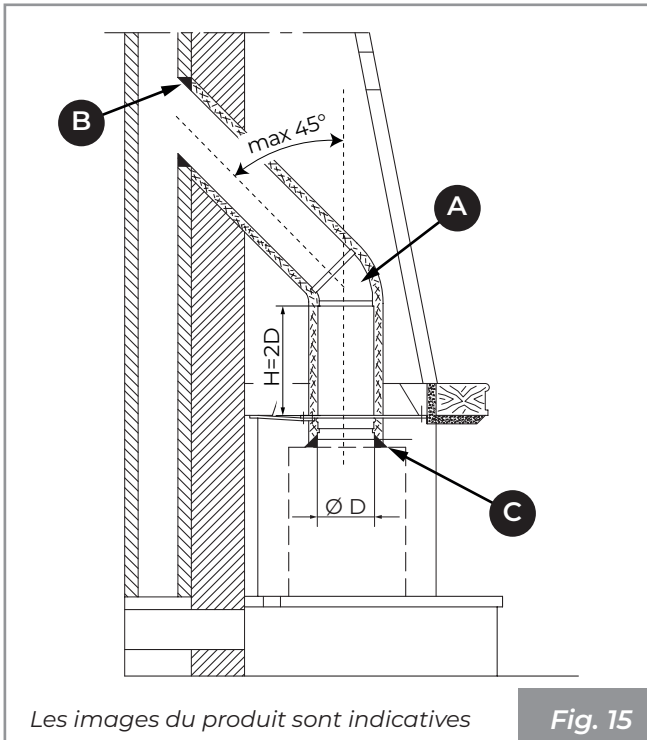


Ne pas utiliser de laine de verre ni un isolant avec support papier : ceux-ci pourraient prendre feu.



## 7.6 Raccordement des fumées

Le raccordement des fumées doit être étanche et il est interdit d'utiliser des tubes métalliques flexibles et extensibles. Les changements de direction par rapport à la sortie des fumées de l'appareil doivent être réalisés avec des coudes ne dépassant pas les 45° (mieux encore s'ils sont de 30° seulement) par rapport à la verticale.



Le raccordement peut être effectué de deux manières :

- Raccordement direct entre Ecopalex et le conduit de fumée.** Dans certains cas, il est nécessaire d'adapter le trou préexistant dans l'avaloir (ou d'en réaliser un nouveau) afin de faciliter le passage du conduit de fumée (A - Fig. 15).
- Raccordement par conduit télescopique (en option).** Cette solution peut uniquement être appliquée en cas d'installation sur des cheminées existantes.



Une installation correcte du conduit de fumée entre l'appareil et la cheminée doit être étanche, en scellant, avec un matériau adapté aux hautes températures, tous les joints d'union (B, C - Fig. 15).

Un scellement imparfait peut compromettre la sécurité de l'appareil et son rendement.

Le terminal de la cheminée doit être de type coupe-vent avec section interne équivalant celle du conduit d'évacuation des fumées et section de passage des fumées en sortie faisant au moins le

double de celle interne du conduit d'évacuation des fumées.



N'insérer sur le raccord aucune vanne à papillon pour le réglage du tirage.



En cas de tirage excessif (supérieur à 20 Pa), un régulateur de tirage peut être inséré. Un tirage excessif réduit la possibilité de régulation de la flamme en diminuant l'efficacité du produit.

## 7.7 Prise d'air

L'appareil doit avoir la bonne quantité d'air de combustion pour garantir une combustion correcte.



Il est obligatoire de réaliser une entrée d'air pour garantir le flux d'air de combustion vers l'appareil et/ou la circulation de l'air ambiant.

La prise d'air extérieur doit être correctement dimensionnée et protégée par une grille anti-insectes. À l'extérieur, une grille de protection permanente et non obturable doit être installée ; dans les zones particulièrement exposées aux intempéries et au vent, elle assure une protection contre la pluie et le vent.

Veiller à ce que l'entrée d'air soit positionnée de manière à ne pas être obstruée accidentellement.

Si la paroi arrière de l'appareil est une paroi extérieure, percer un trou pour l'aspiration de l'air comburant à une hauteur d'environ 20-30 cm du sol, en respectant les indications dimensionnelles sous la rubrique « Prise d'air extérieure » du paragraphe « Caractéristiques techniques » sur la page 111.

Dans l'impossibilité de réaliser une prise d'air externe dans la pièce, il est possible de réaliser le trou dans une pièce voisine à condition d'être constamment communicante avec la grille de transfert.



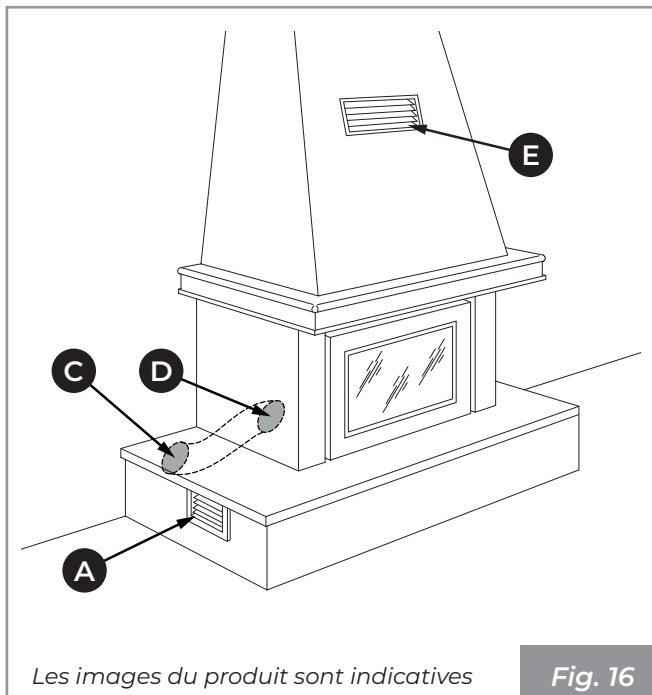
Si d'autres appareils de chauffage ou d'extraction se trouvent dans le local d'installation, des dysfonctionnements de la combustion peuvent se produire en raison d'un manque d'air de combustion.

Les prises d'arrivée d'air de combustion doivent donc être correctement dimensionnées, afin de garantir l'apport d'air nécessaire au bon fonctionnement de tous les appareils.

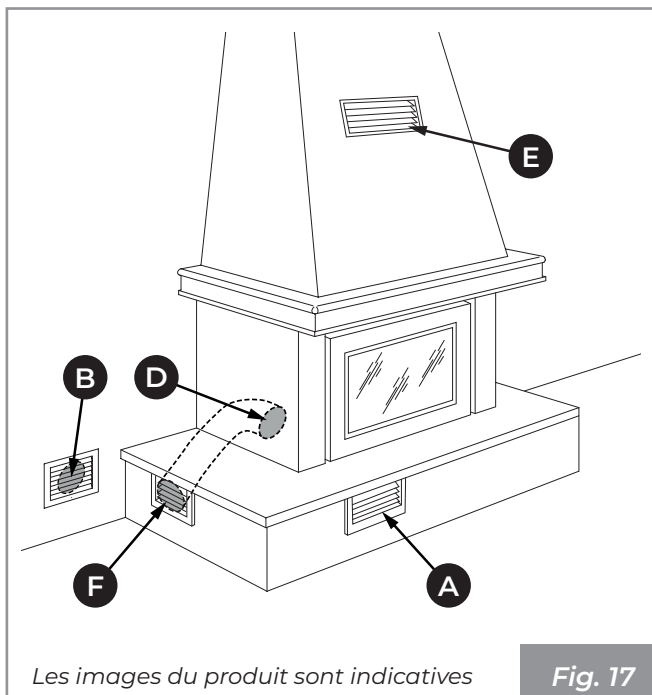
Il est interdit de prélever de l'air comburant du garage, d'entrepôts de matériel combustible ou de locaux à risque d'incendie.

Il existe deux configurations possibles pour la réalisation de la prise d'air comburant, qui dépendent aussi des normes locales en vigueur :

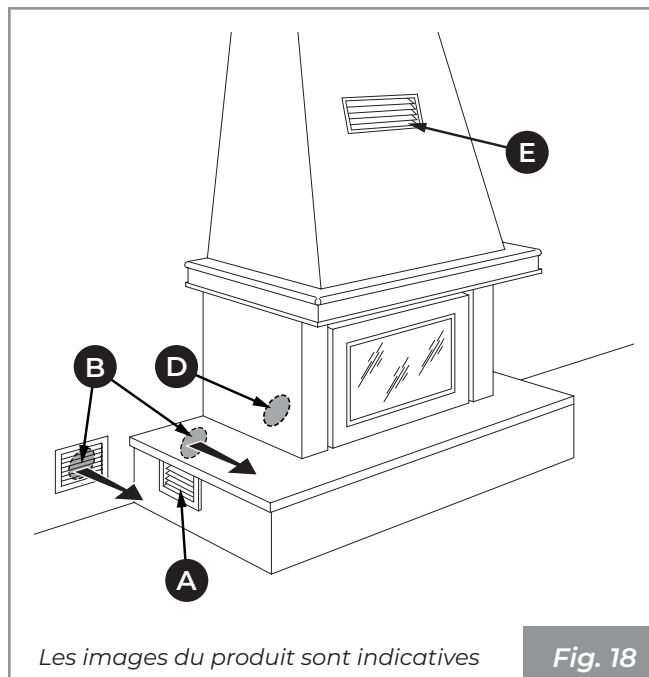
- (Fig. 16) : prise d'air extérieur (C) canalisée jusqu'au foyer. Grille inférieure (A) fournie pour la circulation de l'air ambiant sur le revêtement ;



- (Fig. 17) : prise d'air (F) sur le revêtement, canalisée jusqu'au foyer. Grille inférieure (A) fournie sur le revêtement et orifice mural (B) pour la recirculation de l'air ambiant.



- Fig. 18 : grille inférieure (A) fournie sur le revêtement et prise d'air extérieure (B) pour le recyclage de l'air ambiant à réaliser entièrement ou à l'extérieur du revêtement.



L'Ecopalex est doté à l'arrière d'un tube (D) pour l'entrée de l'air comburant.

Il faut positionner la grille, non fournie, sur la partie supérieure de l'habillage pour la récupération de chaleur (E).

### 7.8 Insertion dans une cheminée

Poser tout d'abord l'appareil sur le foyer de la cheminée. Étaler sur le fond du collier (placé dans la partie supérieure) de la pâte d'obturation (pâte résistante à la chaleur - 800°C). Positionner l'appareil dans sa configuration définitive. Son glissement peut être facilité en utilisant deux rails en tôle, non fournis, de 2/3 mm d'épaisseur placés sous l'appareil, qui seront enlevés une fois le positionnement effectué.

## 8 MISE EN MARCHÉ

### 8.1 Premier allumage



Le premier allumage doit être effectué par l'installateur.



Avant la mise en service, retirer les étiquettes et les emballages internes du foyer ainsi que les étiquettes extérieures appliquées sur la vitre.

Le premier allumage du produit est une opération fondamentale, qui permet de tester le produit en plein fonctionnement, et d'évaporer progressivement l'eau utilisée dans les mélanges de construction, ce qui le rendra résistant et durable.



Le premier allumage doit être réalisé avec des charges réduites (environ 1 kg/h) en laissant le produit allumé pendant au moins 4 heures à faible régime. Procéder avec ces rythmes de charge pendant au moins les trois jours suivants avant de pouvoir l'utiliser au maximum de ses capacités. Ceci permettra l'évaporation de l'éventuelle humidité accumulée dans les éléments réfractaires pendant les phases d'arrêt.



Lors du premier allumage du produit, des odeurs ou fumées désagréables peuvent être générées suite à l'évaporation ou au séchage de certains matériaux utilisés et des fuites d'eau des ciments peuvent se produire. Ce phénomène diminuera jusqu'à disparaître complètement.

C'est la raison pour laquelle il est conseillé, au cours des premiers allumages, de maintenir les pièces bien aérées.

### 8.2 Combustion

L'appareil à bois a été conçu pour une combustion intermittente. Cela signifie qu'il sera nécessaire de charger périodiquement le produit dans un intervalle de temps qui garantit au chargement précédent de brûler complètement, jusqu'à devenir de la braise ardente.

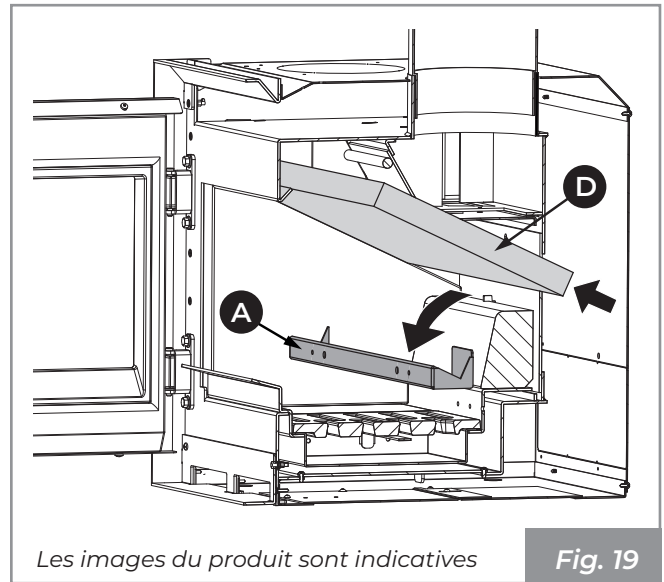
### 8.3 Réglage de la vanne bypass

L'Ecopalex est fourni avec la vanne de bypass (F) déjà réglée en butée sur le boîtier (Fig. 21). En cas de mauvais réglage, retirer la vanne pour obtenir une bonne combustion.

Procéder comme suit :

#### 1. Fig. 19 uniquement pour ECOPALEX GTM-70

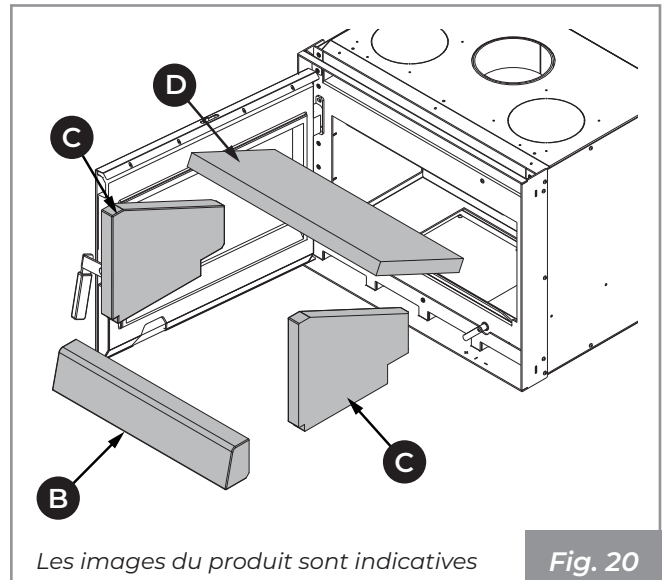
Soulever le déflecteur (D) et retirer la plaque de la post-combustion (A) (Fig. 19).



Les images du produit sont indicatives

Fig. 19

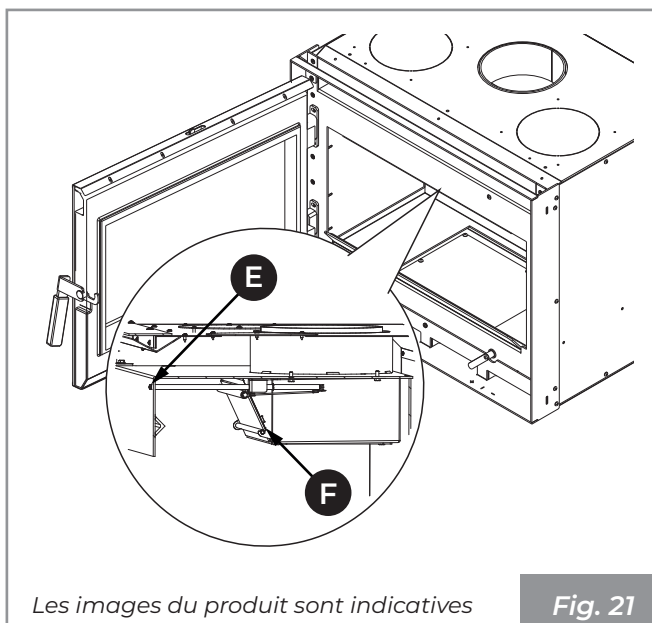
#### 2. Retirer dans l'ordre la paroi du fond (B), les parois latérales (C) et le déflecteur supérieur (D) (Fig. 20).



Les images du produit sont indicatives

Fig. 20

#### 3. Desserrer la vis (E) afin de positionner la vanne bypass (F) en butée sur le boîtier (Fig. 21).



Les images du produit sont indicatives

Fig. 21

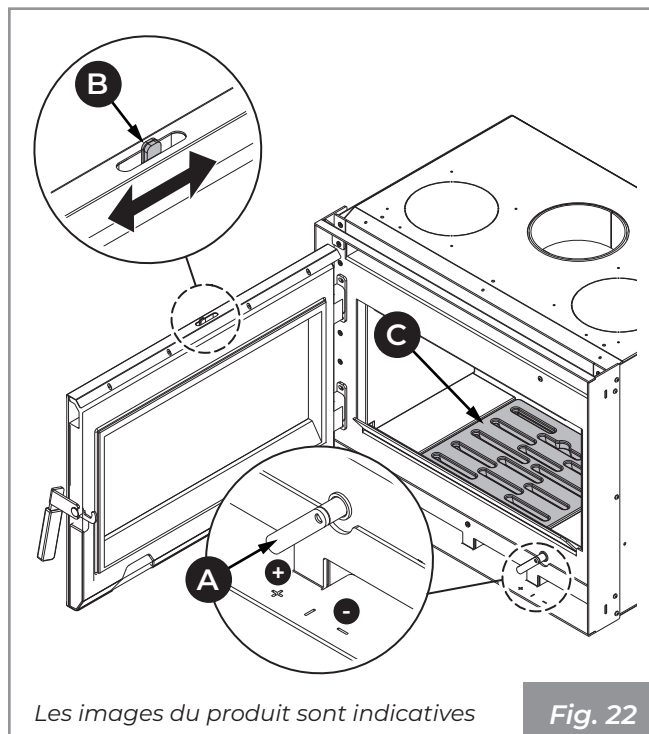
## 9 FONCTIONNEMENT



Pour l'actionnement de parties chaudes (ex. porte) utiliser le gant fourni.

### 9.1 Allumage

- Ouvrir la porte en utilisant la poignée froide, en l'insérant dans le logement dédié et en la tournant vers le haut.
- Pour ouvrir au maximum (+) le registre d'air primaire (A) et de nettoyage de la vitre (B) (Fig. 22).
- Poser avec précaution les morceaux de bois sur la grille du foyer (C) (Fig. 22).
- Placer un allume-feu naturel sur la pile de bois.
- Ajouter sur la pile de bois des branches de bois fines et croisées entre elles.
- Allumer l'allume-feu par le haut.
- Refermer la porte et s'assurer qu'elle est bien fermée.
- Maintenir le registre d'air comburant (A) et de nettoyage de la vitre (B) ouverts (+) pour garantir une flamme haute et lumineuse.
- Réduire l'ouverture de la prise d'air et de nettoyage de la vitre (-) uniquement lorsqu'une bonne base de braises s'est formée.



Les images du produit sont indicatives

Fig. 22



## 9.2 Rechargement du combustible

Durant le fonctionnement, pour approvisionner le combustible, suivre la procédure suivante :

- Ouvrir lentement la porte du foyer, afin d'éviter tout échappement de fumée dans la pièce (en fonction du tirage du conduit de fumée).
- Approvisionner en combustible et fermer la porte du foyer.

Éviter de surchauffer le produit en introduisant des quantités excessives de combustible.

Introduire le combustible quand les braises se sont formées et que la flamme a diminué.

L'appareil est équipé d'une vanne by-pass qui, lorsqu'on l'ouvre, facilite la sortie de fumée dans le conduit de fumée en minimisant les bouffées de fumée dans la pièce.

## 9.3 Fonctionnement

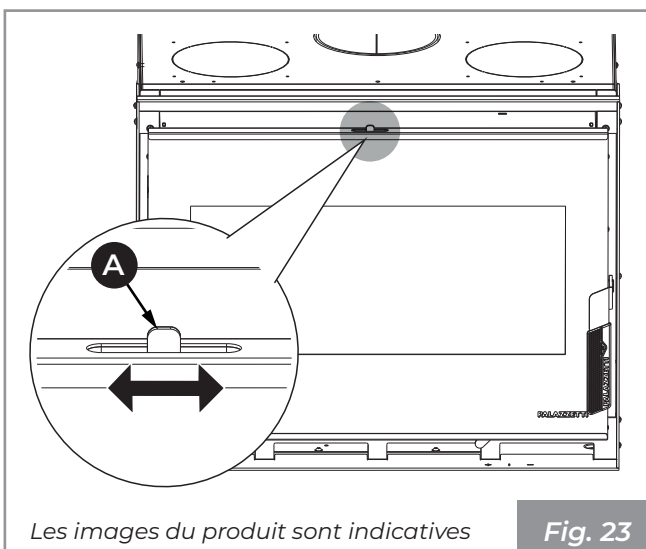
### Contrôle de la combustion

La combustion se règle au moyen du registre d'air **(A)** (**Fig. 23**). En le tournant vers les symboles **(+)** ou **(-)**, il est possible d'obtenir un flux d'air comburant plus ou moins important et donc une combustion plus rapide ou plus lente.

### Nettoyage de la vitre

Durant le fonctionnement de la cheminée, il est possible de favoriser le nettoyage du verre vitrocéramique à travers le levier de réglage **(A)** (**Fig. 23**) sans devoir ouvrir la porte.

En ouvrant le levier au maximum **(+)** un flux d'air 'frappe' la surface du verre vitrocéramique, et la nettoie. Pour réaliser cette opération.



## 10 NETTOYAGE ET ENTRETIEN

Les opérations de nettoyage peuvent être réalisées par l'utilisateur.

Les opérations d'entretien doivent être effectuées par un centre d'assistance technique autorisé.

Avant de réaliser une quelconque opération de nettoyage et/ou d'entretien, prendre les précautions suivantes :

- S'assurer que toutes les parties de l'appareil soient froides.
- S'assurer que les cendres soient complètement éteintes.
- Utiliser les équipements de protection individuelle prévus par la Directive 89/391/CEE.
- S'assurer que l'interrupteur général de ligne est désactivé (s'il est présent).
- Vérifier que l'alimentation ne puisse pas être rétablie accidentellement. Débrancher la fiche de la prise murale (si elle est présente).
- Toujours travailler avec des outils appropriés à l'entretien.
- À la fin de l'entretien ou des opérations de réparation, avant de remettre l'appareil en marche, réinstaller toutes les protections et réactiver tous les dispositifs de sécurité.

### 10.1 Programme de nettoyage et entretien ordinaire

#### 10.1.1 Nettoyage courant (utilisateur)

	À CHAQUE ALLUMAGE	TOUTES LES SEMAINES	TOUS LES MOIS
Grille ( <b>Fig. 24</b> )	X		
Tiroir / Compartiment à cendres ( <b>Fig. 24</b> )	X		
Vitre ( <b>Fig. 25</b> )	X		

#### 10.1.2 Entretien ordinaire (Service après-vente agréé)

	1 AN (*)
Joints (porte, ciments réfractaires, etc.)	X
Collecteur fumées	X
Sécurité porte	X
Système d'évacuation des fumées (se référer au paragraphe « 10.3.2 Entretien du système d'évacuation de la fumée » sur la page 124)	X
Appareil (se référer au paragraphe « 10.3.3 Maintenance de l'appareil » sur la page 124)	X

(\*) Au moins une fois par an ou tous les 4000 kg de combustible brûlé.

## 10.2 Nettoyage ordinaire

### 10.2.1 Nettoyage du foyer

Il faut vérifier tous les jours ou avant chaque allumage que la grille du foyer est libre de tout résidu de combustion pouvant boucher le passage d'air comburant.

- 1) Nettoyer soigneusement la grille (A) (Fig. 24). La retirer et effectuer le nettoyage du foyer en utilisant une balayette (non fourni) en faisant convoyer les résidus de la combustion dans le tiroir des cendres.



Poser la grille avec précaution sur une surface de support appropriée.



Extraire la cendre de la chambre de combustion car les sels présents provoquent la corrosion du métal. Par ailleurs, la cendre pourrait obstruer le passage de l'air en modifiant le développement de la flamme, qui pourrait augmenter la corrosion si elle s'approchait de la vitre.

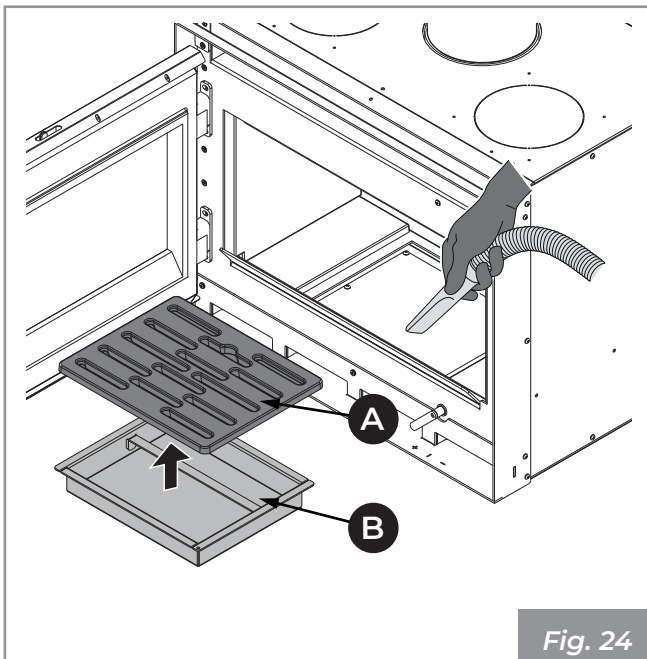


Fig. 24

- 2) Retirer le tiroir à cendres (B) de la base et aspirer les cendres déposées dans les compartiments situés en dessous (Fig. 25).



Le tiroir à cendres situé sous le foyer doit être vidé tous les jours pour éviter que les cendres n'atteignent le sommet, en causant des surchauffes de la grille en fonte du foyer et en inhibant le passage d'air vers le foyer.

- 3) Aspirer les trous arrière (C) et avant (D - s'ils

sont prévus) du distributeur d'air comburant afin d'éviter toute accumulation de cendre (Fig. 25).

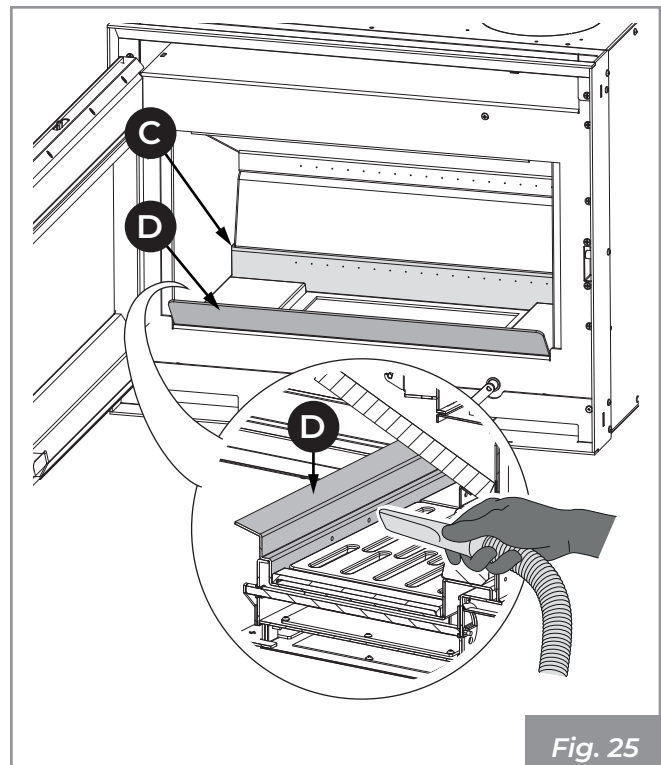


Fig. 25

Les réfractaires subissent des déformations par dilatation pendant le fonctionnement de l'appareil, dues aux températures élevées atteintes. C'est la raison pour laquelle les fissures laissées entre une pièce et l'autre des réfractaires doivent être considérées comme normales. Pendant la combustion, ces fissures sont remplies de cendres qui absorbent les dilatations des réfractaires.



### 10.2.2 Nettoyage de la vitre

Le nettoyage doit être effectué à l'aide d'un chiffon humide ou avec du papier humidifié et passé dans les cendres.

Frotter jusqu'à ce que la vitre soit propre.

Ne pas nettoyer la vitre pendant le fonctionnement de l'appareil et ne pas utiliser d'éponges abrasives.



Ne pas utiliser de solvants, d'acides, de détergents, de détergents liquides ou de produits agressifs.

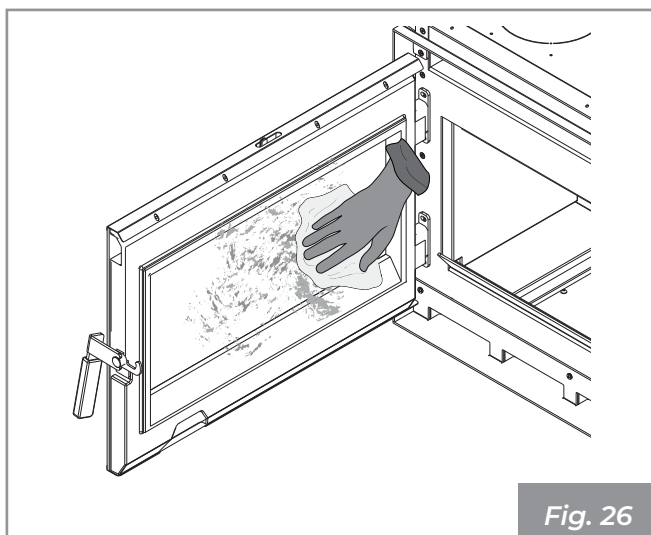


Fig. 26

## 10.3 Entretien courant

### 10.3.1 Entretien du collecteur de fumées

Ouvrir la porte, retirer dans l'ordre la paroi du fond (A), les parois latérales (B) et le déflecteur supérieur (C) (paragraphe « Réglage de la vanne bypass » sur la page 119 - Fig. 20).

Retirer le bouchon du collecteur de fumées (A) (Fig. 27).

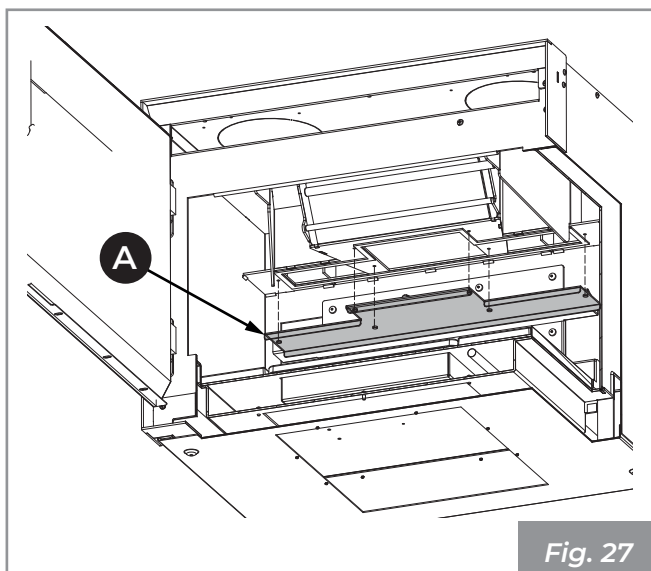


Fig. 27

Utiliser une brosse flexible pour nettoyer le circuit des fumées présent dans la chambre de combustion (Fig. 28).

Enlever les éventuels résidus qui tombent dans le collecteur de fumées à l'aide d'un aspirateur à cendres.

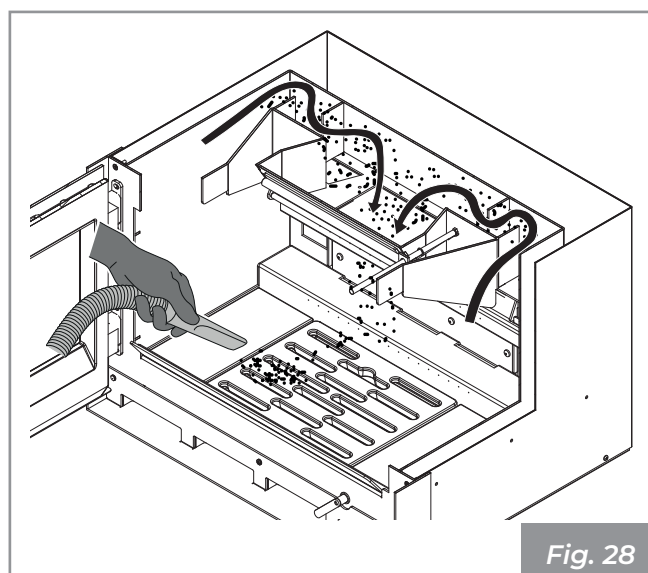


Fig. 28

### 10.3.2 Entretien du système d'évacuation de la fumée

Elle doit être effectuée une fois par an au moins, ou bien tous les 4000 kg de combustible brûlé (comme spécifié dans la norme du produit), en faisant appel à du personnel spécialisé

En présence de sections horizontales, il est nécessaire de vérifier et d'éliminer les dépôts de cendre et de suie avant qu'ils ne bouchent le passage de la fumée.

Les incrustations à l'intérieur du conduit de fumée peuvent être préjudiciables à un bon tirage. Lorsqu'elles atteignent une épaisseur de 5-6 mm, en présence de températures élevées et d'étincelles, celles-ci peuvent prendre feu et avoir des conséquences faciles à imaginer tant pour le conduit de fumée que pour l'habitation.

### 10.3.3 Maintenance de l'appareil

À réaliser au moins une fois par an, ou bien chaque fois que l'appareil signale une demande d'entretien.

Pendant l'opération d'entretien, le technicien devra :

- effectuer un nettoyage soigné et complet du conduit de fumée ;
- vérifier le réglage de la vanne bypass ;
- vérifier l'état et l'étanchéité de tous les joints ;
- vérifier l'état et la propreté de tous les composants internes ;
- vérifier l'étanchéité et la propreté du raccord du conduit de fumée ;
- vérifier le bon fonctionnement de l'appareil.

## 11 DÉMOLITION ET ÉLIMINATION



La démolition et l'élimination de l'appareil relèvent exclusivement de la charge et responsabilité du propriétaire qui devra toujours et dans tous les cas respecter les normes en vigueur dans le pays d'utilisation relatives à l'élimination des matériaux et éventuellement à la déclaration d'élimination, en matière de sécurité, de respect et de protection de l'environnement.

L'élimination des matériaux peut également être confiée à des tiers, à condition de s'adresser à des entreprises autorisées à récupérer et à éliminer les matériaux en question.



Toutes les opérations de démontage en vue de la démolition doivent être réalisées avec l'appareil arrêté et sans énergie électrique d'alimentation, le cas échéant.



L'abandon de l'appareil sur dans des zones accessibles expose les personnes et les animaux à un grave danger.

L'élimination du produit de manière différenciée permet d'éviter les éventuelles conséquences négatives pour l'environnement et la santé et permet de récupérer les matériaux dont il est composé afin d'obtenir une importante économie d'énergie et de ressources.

Le propriétaire est le seul responsable en cas d'éventuels dommages à des personnes et des animaux. Lors de la démolition, le marquage CE, le mode d'emploi et les autres documents concernant cet appareil devront être détruits.

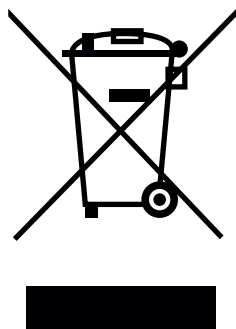
### 11.1 Élimination des composants électriques (si présents)

- Enlever toute l'installation électrique.
- Séparer les accumulateurs présents dans les cartes électroniques.
- Mettre au rebut la structure de l'appareil par l'intermédiaire d'entreprises autorisées.

INFORMATION POUR L'ÉLIMINATION CORRECTE DES BATTERIES AU SENS DE LA DIRECTIVE EUROPÉENNE 2006/66/EC

Il faut remplacer la batterie lorsque sa charge électrique est terminée : à la fin de sa vie utile, cette pile ne doit pas être éliminée avec les déchets urbains. Elle doit être remise auprès des

centres de tri sélectif appropriés ou bien auprès des revendeurs qui fournissent ce service. Éliminer séparément une batterie permet d'éviter les possibles effets négatifs sur l'environnement et sur la santé de l'homme dérivant d'une élimination inappropriée et permet de récupérer et de recycler les matériaux dont elle est composée, avec comme conséquence d'importantes économies d'énergies et de ressources. Pour souligner l'obligation d'éliminer séparément les batteries, la pile contient le symbole de la poubelle barrée. L'élimination abusive du produit de la part de l'utilisateur entraîne l'application des sanctions administratives prévues par la norme en vigueur.



Le symbole de la poubelle barrée présente sur l'étiquette de l'équipement indique que le produit ne doit pas être jeté comme déchet non trié et qu'il doit être envoyé à des structures de tri en vue de sa récupération et de son recyclage.

*Conformément à l'article 13 du décret législatif n° 151 du 25 juillet 2005 portant application de la directive 2002/96/CE du 23 février 2003 relative aux déchets d'équipements électriques et électroniques relative aux mesures et procédures visant à prévenir la production de déchets d'équipements électriques et électroniques, appelés DEEE, favorisant la réutilisation, le recyclage et d'autres formes de valorisation afin de réduire la quantité à envoyer pour élimination et d'améliorer l'intervention des sujets participant au cycle de vie de ces produits.*

# ÍNDICE



Usuario e Instalador



Instalador



## **1 PREMISA GENERAL 129**

1.1	Simbología	129
1.2	Destino de uso	129
1.3	Finalidad y contenido del manual	129
1.4	Conservación del manual	129
1.5	Actualización del manual	129
1.6	Generalidades	129
1.7	Conformidad	130
1.8	Responsabilidad del fabricante	130
1.9	Asistencia técnica y mantenimiento	130
1.10	Piezas de repuesto	130
1.11	Placa de la matrícula	131
1.12	Entrega del aparato	131

## **2 ADVERTENCIAS PARA LA SEGURIDAD 132**

2.1	Advertencias para el instalador	132
2.2	Advertencias para el personal técnico encargado del mantenimiento	133
2.3	Advertencias para el usuario	133

## **3 CARACTERÍSTICAS DEL COMBUSTIBLE 135**

3.1	Características del combustible	135
-----	---------------------------------	-----

## **4 CONOCER EL PRODUCTO 136**

4.1	Descripción	136
4.2	Dimensiones	138
4.3	Características técnicas	142
4.4	Placa de la matrícula	143



## **5 DESPLAZAMIENTO Y TRANSPORTE 144**

5.1	Transporte	144
-----	------------	-----



<b>6 PREPARACIÓN DEL LUGAR DE INSTALACIÓN</b>	<b>145</b>
6.1 Consideraciones generales	145
6.2 Precauciones de seguridad	145
6.3 Lugar de instalación	145
<b>7 INSTALACIÓN</b>	<b>146</b>
7.1 Consideraciones generales	146
7.2 Esquema de montaje	146
7.3 Operaciones de adaptación	146
7.4 Placa de seguridad	147
7.5 Sistema de evacuación de humos	147
7.6 Racor de humos	148
7.7 Toma de aire	148
7.8 Introducción en una chimenea	149
<b>8 PUESTA EN SERVICIO</b>	<b>150</b>
8.1 Primer encendido	150
8.2 Combustión	150
8.3 Regulación válvula bypass	150



<b>9 FUNCIONAMIENTO</b>	<b>151</b>
9.1 Encendido	151
9.2 Recarga del combustible	152
9.3 Funcionamiento	152
<b>10 LIMPIEZA Y MANTENIMIENTO</b>	<b>153</b>
10.1 Programa de limpieza y mantenimiento ordinario	153
10.2 Limpieza ordinaria	154
10.3 Mantenimiento ordinario	155
<b>11 DESGUACE Y ELIMINACIÓN</b>	<b>156</b>
11.1 Eliminación de los componentes eléctricos (donde esté presente)	156



# 1 PREMISA GENERAL

Los equipos de calefacción Palazzetti son fabricados y probados siguiendo las prescripciones de seguridad indicadas en las directivas europeas de referencia.

La impresión, la traducción y la reproducción incluso parcial del presente manual deben ser autorizadas por Palazzetti. Las informaciones técnicas, las representaciones gráficas y las especificaciones presentes en este manual no se pueden divulgar.

No operar si no se han comprendido bien todas las informaciones señaladas en el manual; en caso de dudas, solicitar siempre la asesoría o la intervención de personal especializado Palazzetti.

Palazzetti se reserva el derecho de modificar las especificaciones y características técnicas y/o funcionales del producto en cualquier momento sin aviso previo.

## 1.1 Simbología

En el presente manual los puntos de fundamental importancia están evidenciados por la siguiente simbología:



**INDICACIÓN:** Indicaciones concernientes al uso correcto del aparato y las responsabilidades de las personas encargadas.



**ATENCIÓN:** Punto en el que se expresa una nota de particular importancia.



**PELIGRO:** Se expresa una importante nota de comportamiento para la prevención de accidentes o daños materiales.

## 1.2 Destino de uso



El aparato, objeto del presente manual, es un ecomonobloque para la calefacción doméstica de interiores, adecuado para quemar troncos de madera.



**El aparato debe funcionar solo con la puerta del fogón cerrada.**

El destino de uso indicado es válido sólo para aparatos con completa eficiencia estructural, mecánica y de instalación.

## 1.3 Finalidad y contenido del manual

El propósito del manual es proporcionar las reglas básicas y fundamentales para una correcta instalación del aparato.

El cumplimiento escrupuloso de lo antes descrito garantiza un grado de seguridad y productividad elevado del aparato.

## 1.4 Conservación del manual

### Conservación y consulta

El manual debe ser conservado con cuidado y estar siempre disponible para la consulta, sea por parte del usuario que del personal encargado del montaje y del mantenimiento.

El manual de instalación es parte integrante del aparato.

### Deterioro o pérdida

En caso de necesidad solicite otra copia a Palazzetti.

### Cesión del aparato

En caso de cesión del aparato el usuario está obligado a entregar al nuevo adquirente también el presente manual.

## 1.5 Actualización del manual

El presente manual refleja el estado de la técnica en el momento de la introducción en el mercado del aparato.

Los productos ya presentes en el mercado, con la correspondiente documentación técnica, no serán considerados por Palazzetti carentes o inadecuados después de modificaciones, adaptaciones o aplicación de nuevas tecnologías sobre los productos de nueva comercialización.

## 1.6 Generalidades

Las indicaciones señaladas en el presente manual valen como regla general; deben en todo caso ser respetadas todas las normas previstas por la legislación local, nacional y europea vigente en el país donde el aparato está instalado.

### Informaciones

En caso de intercambio de información con el fabricante del aparato, consulte el número de serie y los datos de identificación indicados en la placa con la matrícula.

En caso de problemas, contacte al revendedor o un técnico cualificado autorizado por el fabricante; en caso de reparación, solicite el uso de repuestos originales.

Controlar y limpiar periódicamente el conducto de salida humos (conexión al humero).

ECOPALEX GTM No es un aparato de cocción.

Conservar el presente manual de instrucciones, que será parte integrante del aparato durante toda su vida útil. En caso de venta o cesión del aparato a otro usuario, asegúrese siempre de que el manual acompañe al producto.

En caso de pérdida, contactar al fabricante o el revendedor autorizado para una copia.

### Mantenimiento

Las operaciones de mantenimiento deben ser realizadas por personal cualificado para trabajar en el aparato al que se refiere este manual.

### Responsabilidad de las obras de instalación

La responsabilidad de las obras realizadas para la instalación del aparato no se pueden considerar a cargo de Palazzetti; la misma está, y permanece, a cargo del instalador, el cual tiene la responsabilidad de realizar los controles relativos al humero, a la toma de aire y a la correcta solución de instalación propuesta.

## 1.7 Conformidad

Los aparatos, objeto del presente manual, son conformes a las disposiciones legislativas de las siguientes directivas comunitarias:

REGLAMENTO (UE) N. 305/2011 (CPR)

REGLAMENTO (UE) 2015/1185 (ECODESIGN)

Han sido aplicadas las siguientes normas armonizadas y/o reglamentos:

CPR:

- EN 13229:2006

## 1.8 Responsabilidad del fabricante



Con la entrega del presente manual Palazzetti declina toda responsabilidad, tanto civil como penal, directa o indirecta, debida a:

- instalación no conforme con las normativas en vigor en el país y con las directivas de seguridad;
- inobservancia parcial o total de las instrucciones contenidas en el manual;
- instalación por parte de personal no cualificado y/o no formado;
- uso no conforme con las directivas de seguridad;
- modificaciones y/o reparaciones no autorizadas por el fabricante realizadas en el aparato;
- falta de mantenimiento;
- eventos excepcionales.

## 1.9 Asistencia técnica y mantenimiento

Palazzetti pone a disposición una densa red de centros de asistencia con técnicos especializados, formados y preparados.

La sede central y nuestra red de ventas está a su disposición para dirigirlo hacia el centro de asistencia autorizado más cercano.

## 1.10 Piezas de repuesto

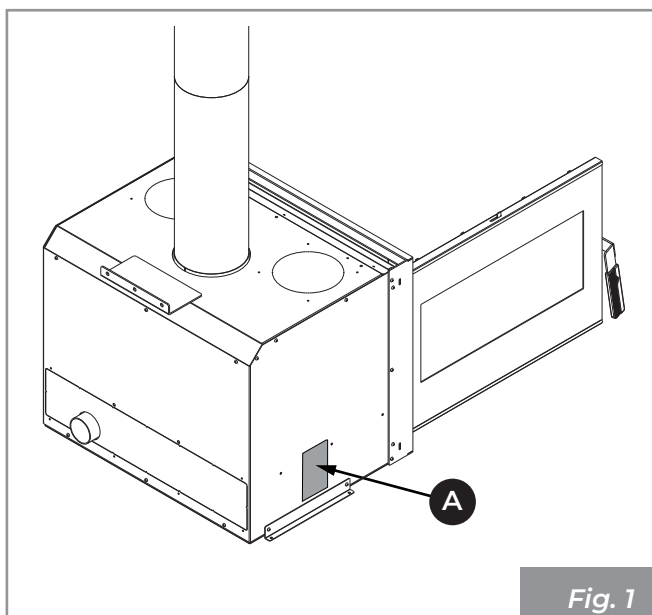
Utilizar exclusivamente piezas de repuesto originales.

No esperar hasta que los componentes se desgasten a causa del uso antes de proceder a su sustitución.

Sustituir un componente desgastado antes de la ruptura favorece la prevención de accidentes provocados de la ruptura imprevista de los componentes, que podrían provocar daños graves a personas y cosas.

## 1.11 Placa de la matrícula

La placa de la matrícula (**A**) se encuentra colocada en la parte lateral (**Fig. 1**) y muestra todos los datos característicos del aparato, incluidos los datos del fabricante, el número de matrícula y la marca **CE**.



El número de Matrícula siempre debe estar indicado para cualquier tipo de pedido en relación al aparato.

## 1.12 Entrega del aparato

El aparato se entrega perfectamente embalado y fijado a una tarima de madera que permite el desplazamiento mediante carretillas elevadoras y/u otros medios.

El siguiente material está adjunto en el interior del aparato:

- manual de instalación y mantenimiento;
- etiqueta con código de barras
- tirador frío;
- 1 m de canal de humo.



## 2 ADVERTENCIAS PARA LA SEGURIDAD

### 2.1 Advertencias para el instalador

Cumplir con las prescripciones indicadas en el presente manual.



Las instrucciones de montaje y desmontaje del aparato están reservadas exclusivamente a técnicos especializados.

La instalación, el uso y el mantenimiento del producto deben ser realizadas en conformidad con las disposiciones del fabricante y respetando las normativas. El incumplimiento de las indicaciones suministradas y operaciones incorrectas pueden ser causa de situaciones de peligro, daños a cosas, personas, animales, problemas de salud o anomalías de funcionamiento.

Solo el personal autorizado y cualificado debe llevar a cabo la instalación, la verificación del funcionamiento y del mantenimiento.

El revestimiento debe ser realizado de modo que impida al usuario poder acceder a partes peligrosas.

La instalación y el mantenimiento del producto deben ser realizados exclusivamente por personal cualificado y con adecuado conocimiento del producto mismo. Usar solo repuestos originales recomendados por el fabricante.

La responsabilidad de las obras realizadas en el espacio de ubicación del aparato es, y permanece, a cargo del usuario; el mismo debe realizar también la ejecución de los controles relativos a las soluciones de instalación propuestas.

El instalador debe cumplir con todos los reglamentos de seguridad locales, nacionales y europeos.

El equipo tendrá que instalarse sobre pavimentos de capacidad de carga adecuada.



Verificar que las predisposiciones del humero y de la toma de aire estén en conformidad con el tipo de instalación.

El instalador, antes de empezar las fases de montaje o desmontaje del aparato, debe cumplir con las precauciones de seguridad dispuestas por la ley y en especial:

- no operar en condiciones adversas;
- actuar en perfectas condiciones psicofísicas y comprobar que los equipos para la prevención de accidentes individuales y personales estén íntegros y funcionen perfectamente;
- debe utilizar guantes y zapatos de protección;
- se deben utilizar equipos con aislamiento eléctrico;
- debe asegurarse de que el área afectada por las fases de montaje/desmontaje esté libre de obstáculos.

Instalar el producto en locales que no tengan peligro de incendio y dotados de todos los servicios como alimentaciones de aire y descargas para los humos.

Evaluar las condiciones estáticas del suelo sobre el que gravitará el peso del producto y proporcionar un aislamiento adecuado en el caso de que esté fabricado con material inflamable (por ejemplo, madera, moquetas, plástico).

## 2.2 Advertencias para el personal técnico encargado del mantenimiento

Las operaciones de mantenimiento deben ser realizadas por personal autorizado y cualificado.

Cumplir con las prescripciones indicadas en el presente manual.

Usar siempre los equipos de seguridad individual y los demás medios de protección.

Antes de iniciar cualquier operación de mantenimiento asegurarse de que el aparato, si ha sido utilizado, se haya enfriado.

Si uno de los dispositivos de seguridad no funciona, se considerará que el aparato no funciona.

## 2.3 Advertencias para el usuario

El aparato solo puede ponerse en funcionamiento cuando se haya completado la instalación, incluido el revestimiento.

Para el uso correcto del producto y para evitar accidentes, deben respetarse siempre las instrucciones de este manual.

El aparato tiene superficies externas particularmente calientes (puerta, tirador, vidrio, tubo de salida de humos, etc.). Por lo tanto, es importante evitar el contacto con estas partes sin la ropa de protección adecuada o los medios apropiados, que pueden suministrarse.

Por esta razón se recomienda tener el máximo cuidado durante el funcionamiento en especial:



No tocar y no acercarse al vidrio de la puerta del fogón, podría causar quemaduras; no mirar la llama por un largo tiempo.



No colocar la ropa directamente sobre el aparato con la intención de secarla: peligro de incendio.



- no tocar la salida de humos;
- no realizar ningún tipo de limpieza;
- no descargar las cenizas;
- no abrir el cajón de cenizas (donde esté previsto).

El aparato puede ser utilizado por niños de edad no inferior a 8 años y por personal con capacidades físicas, sensoriales o mentales reducidas, o sin experiencia o con la necesidad de conocimiento, siempre que estén supervisados o después de que los mismos hayan recibido instrucciones relativas al uso seguro del aparato y de la comprensión de los peligros relacionados a este. Los niños no deben jugar con el aparato. La limpieza destinada a ser realizada por el usuario no debe ser realizada por niños sin vigilancia.

Antes de comenzar cualquier operación, el usuario o cualquiera que utilice el producto, tendrá que haber leído y entendido, en su totalidad, el contenido de este manual de instalación y uso. Los errores o configuraciones equivocadas pueden provocar condiciones de peligro y/o funcionamiento irregulares.

El usuario no especializado debe ser protegido del acceso a cualquier parte que pueda exponerlo a peligros. Por lo tanto, no se debe permitir que trabaje en las partes internas de riesgo.

Respetar las instrucciones y advertencias que aparecen en las placas de identificación del aparato.

Las placas son dispositivos para la prevención de accidentes, por lo que se deben poder leer siempre. Si estuvieran dañadas o fueran ilegibles, es obligatorio sustituirlas, pidiendo el repuesto original al Fabricante.

Seguir escrupulosamente el programa de mantenimiento ordinario y extraordinario.

No usar el aparato sin primero haber realizado la limpieza diaria.

No utilizar la estufa en caso de funcionamiento anormal, sospecha de alguna rotura o ruidos inusuales.

En caso de daño o mal funcionamiento, apagar el aparato y contactar inmediatamente al técnico especializado.

No arrojar agua en el aparato en funcionamiento o para apagar el fuego en el brasero.

No usar el aparato como elemento de soporte o anclaje de cualquier tipo.

Está prohibido usar el aparato como escalera o estructura de apoyo.

No limpiar el aparato hasta que se hayan enfriado completamente estructura y cenizas.

En caso de que se escape humo a la habitación o de que una deflagración dañe el dispositivo, apáguelo, ventile la habitación y póngase en contacto con el instalador/el técnico encargado inmediatamente.

En caso de incendio en la chimenea, intente extinguir el fuego en el aparato cerrando todo el aire primario a través del registro de aire comburente. Luego llamar a las autoridades competentes.

En caso de mal funcionamiento del aparato debido a un tiro no óptimo del humero efectuar la limpieza siguiendo el procedimiento descrito en el párrafo **"Mantenimiento del sistema de chimeneas" de página 155.**

No tocar las partes pintadas durante el funcionamiento para evitar daños a la pintura.

Toda responsabilidad por un uso inadecuado del producto está completamente a cargo del usuario y libera al

fabricante de toda responsabilidad civil y penal.



**Está prohibido hacer funcionar el aparato con la puerta abierta.**

Está prohibido utilizar el aparato si el vidrio o las guarniciones de la puerta están dañados.

Cualquier tipo de manipulación o sustitución no autorizada de piezas no originales del producto puede ser peligrosa para la seguridad del operador y exime a la empresa de toda responsabilidad civil y penal.

Antes de cada encendido asegurarse de haber limpiado correctamente el cajón de cenizas.

No lavar el producto con agua.

No permanecer por un largo periodo frente al producto en funcionamiento.

Un uso errado del producto o una intervención de mantenimiento incorrecta pueden causar un riesgo serio de explosión en la cámara de combustión.

Utilizar exclusivamente el combustible recomendado por el fabricante. El producto no debe ser utilizado como incinerador.

Está prohibido utilizar gasolina, combustible para lámparas, querosén, líquido encendedor de fuego para madera, alcohol etílico o líquidos similares para encender o reavivar una llama en este aparato. Mantener estos productos a debida distancia del aparato durante el funcionamiento.

Algunos consejos para evitar fenómenos de corrosión:

- efectuar cuidadosamente las operaciones de limpieza ordinaria evitando los depósitos de ceniza;
- alimentar el aparato solo con combustible que tenga las características

indicadas en el opción "**Características del combustible**";

- no utilizar solventes, ácidos, detergentes o productos agresivos para la limpieza del vidrio o de otros componentes del producto;
- evitar dejar el producto en condiciones ambientales desfavorables (humedad, salinidad del aire, intemperie, etc.);
- si el aparato no es utilizado por un largo tiempo (ej. periodo de verano), introducir en la cámara de combustión bolsitas deshidratantes para absorber la humedad del aire asegurándose de quitarlas al volver a encender el producto.

## 3 CARACTERÍSTICAS DEL COMBUSTIBLE

### 3.1 Características del combustible

El aparato debe ser alimentado preferiblemente con madera de haya / abedul bien madurada. Cada tipo de leña posee características distintas que influyen también el rendimiento de la combustión.



El uso de las coníferas (pino – abeto) no se recomienda: contienen elevadas cantidades de sustancias resinosas que obstaculizan rápidamente el humero.



No pueden ser quemados los residuos, la corteza, la madera tratada con pintura, los paneles, el carbón, los materiales plásticos, el papel y el cartón, de lo contrario se perderá la garantía del aparato.



El uso continuo y prolongado de leña particularmente rica de aceites aromáticos (por ej. eucalipto, mirto, etc.) provoca el deterioro repentino de los componentes internos que componen el producto.

El rendimiento nominal en kW del aparato se obtiene quemando la correcta cantidad de leña, cuidando que no se sobrecargue la cámara de combustión.

La leña debe tener un porcentaje recomendado de humedad no superior al 25%, una longitud ideal de aproximadamente 33 cm y debe ser colocado en posición horizontal prestando atención a no obstruir completamente las ranuras de la rejilla del fogón y los orificios delanteros y traseros del distribuidor del aire comburente.

La norma de referencia para el combustible y la UNI/ISO 17225-1 "madera en troncos de origen forestal".



**Está prohibido usar el aparato como incinerador de residuos.**

## 4 CONOCER EL PRODUCTO

### 4.1 Descripción

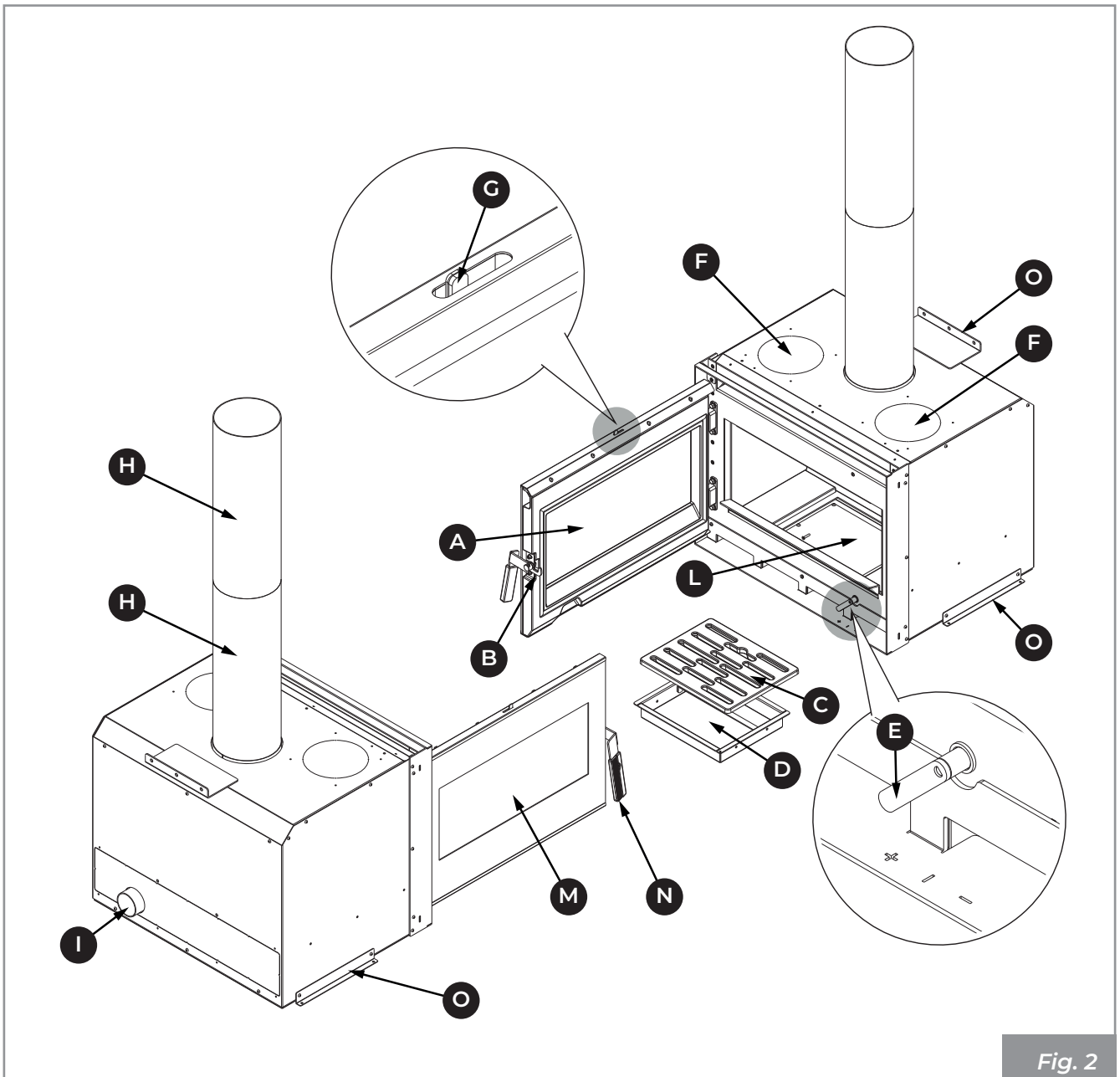


Fig. 2



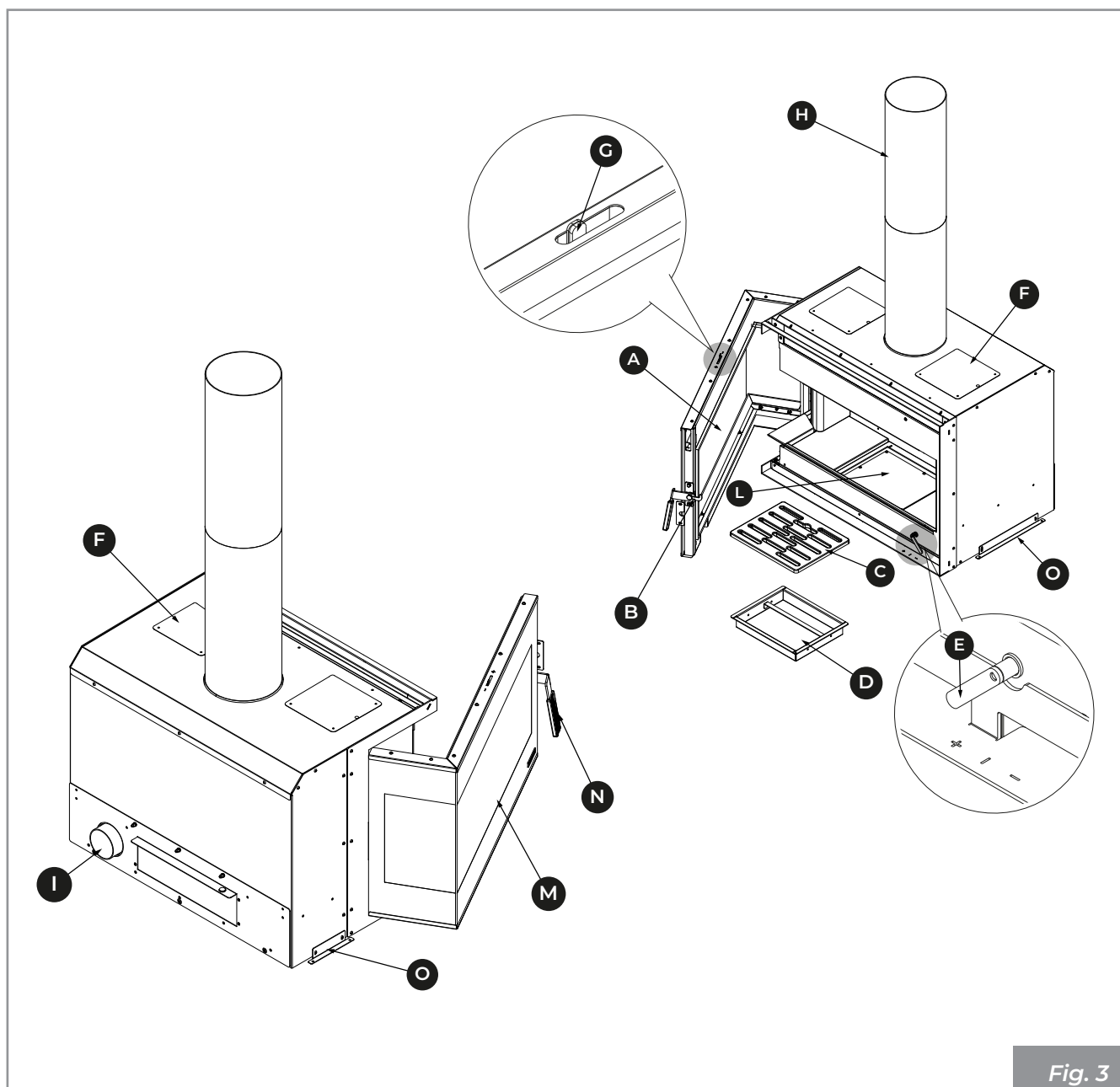
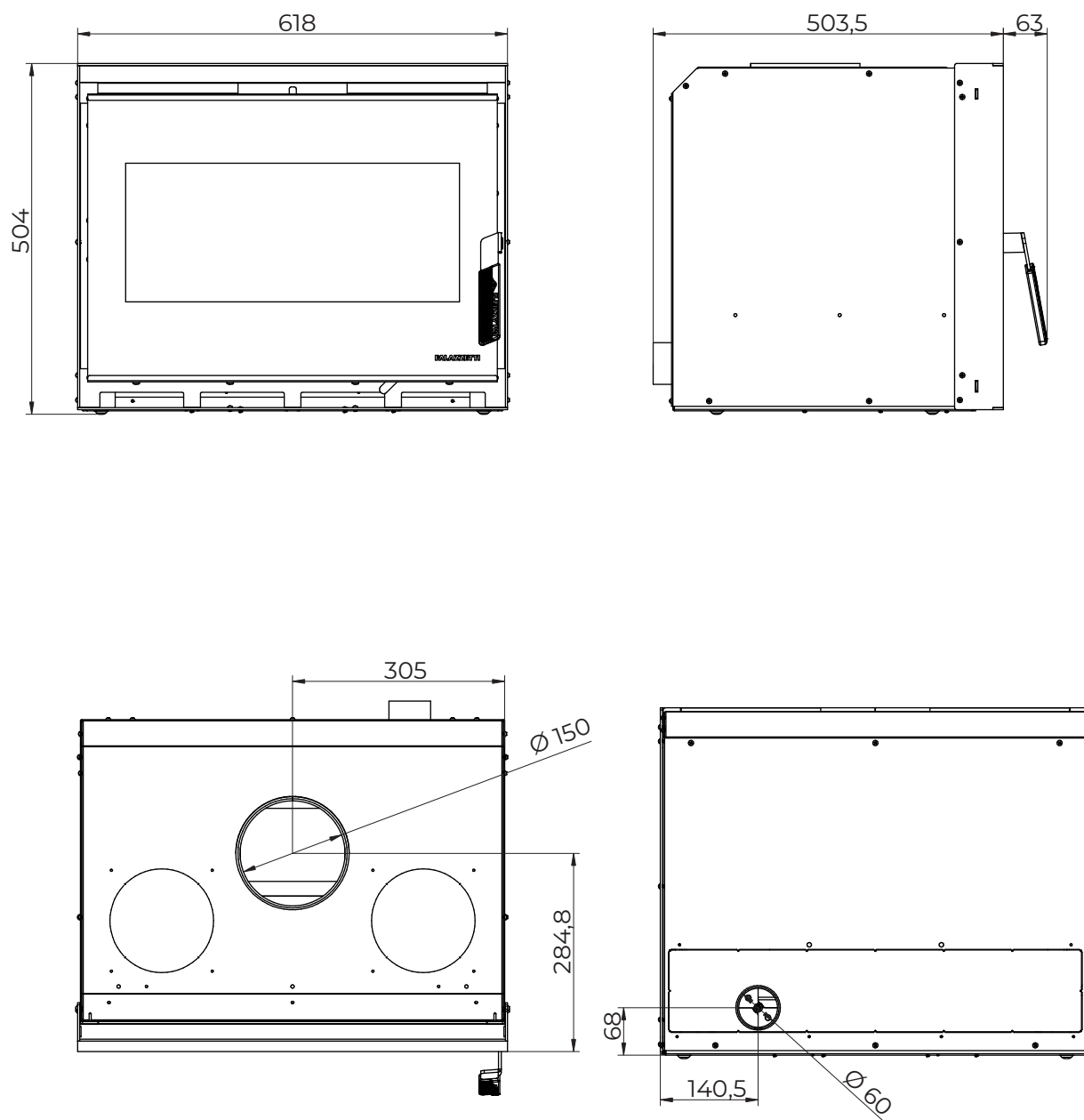


Fig. 3

A	Puerta	H	Salida humos
B	Gancho de cierre	I	Entrada aire comburente
C	Rejilla hogar	L	Predisposición ventilador ambiente
D	Cajón de cenizas	M	Vidrio de la puerta
E	Regulación aire comburente	N	Tirador frío
F	Predisposición canalización aire	O	Placa de fijación
G	Regulación del aire limpieza del vidrio		

## 4.2 Dimensiones

ECOPALEX GTM-70



Ø 60 entrada aire comburente

Ø 150 salida humos

(\*) altura variable en función de los pies

Dimensiones en mm

Fig. 4

## ECOPALEX GTM-80

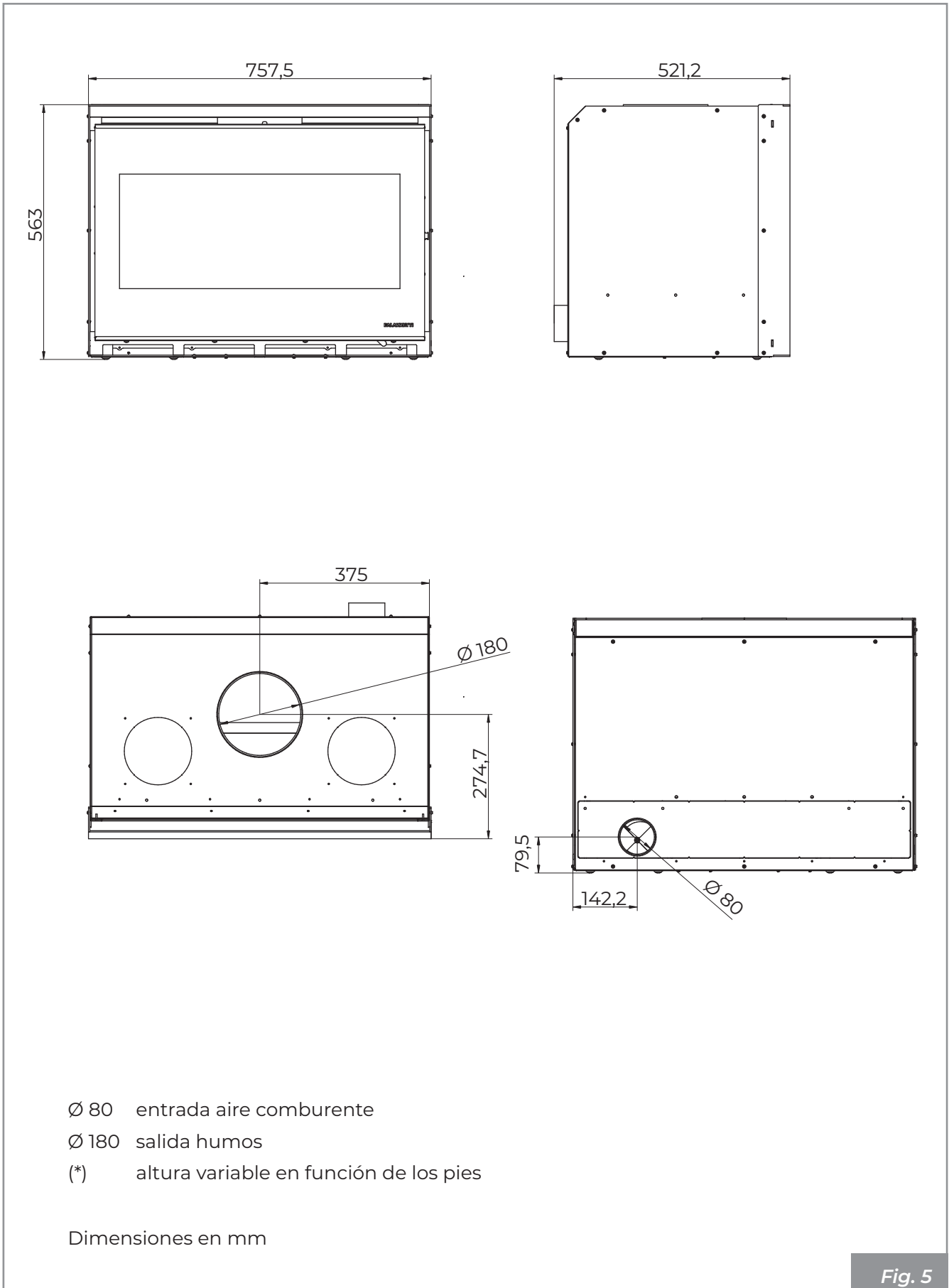
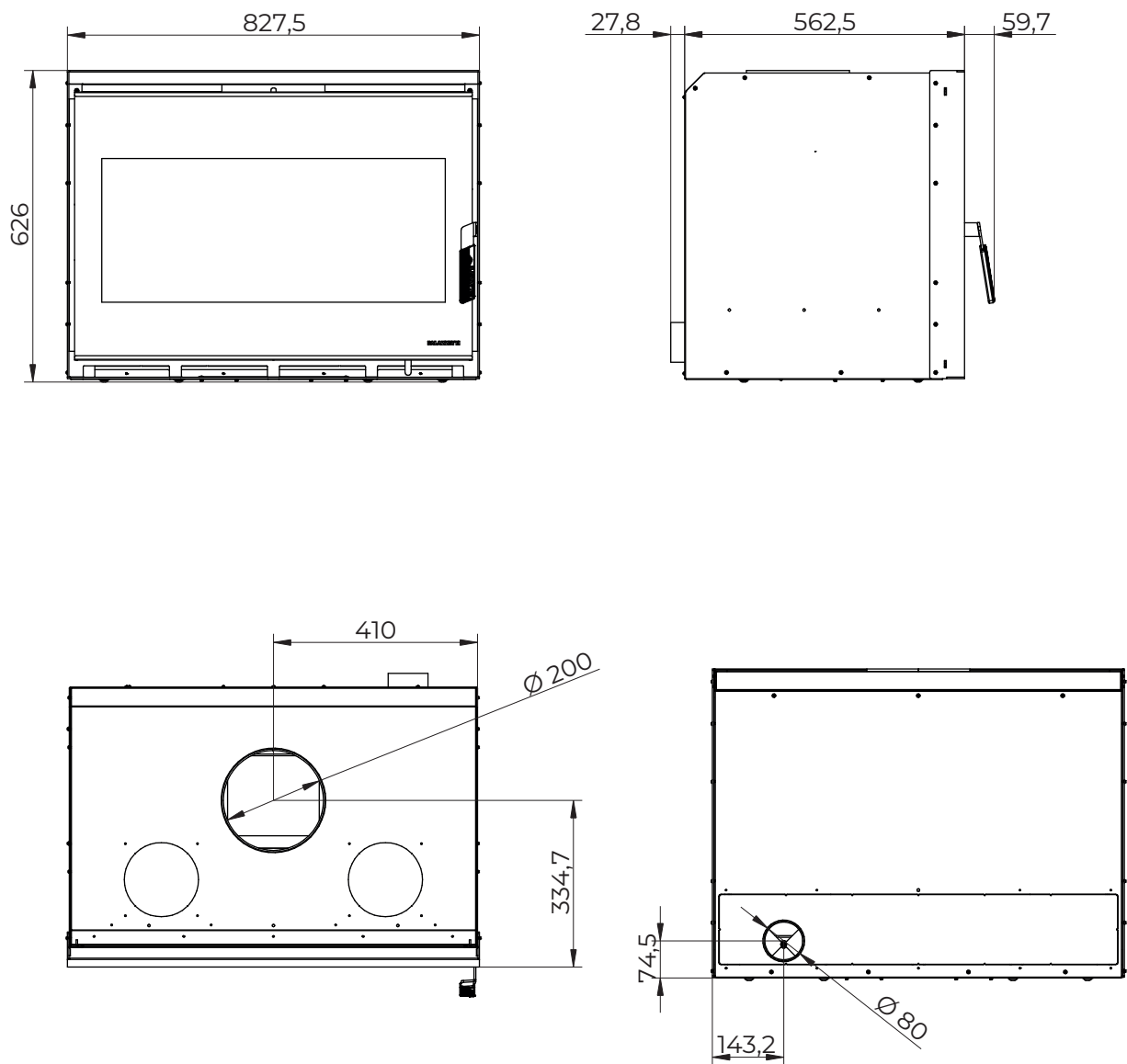


Fig. 5

## ECOPALEX GTM-90



- Ø 80 entrada aire comburente
- Ø 200 salida humos
- (\*) altura variable en función de los pies

Dimensiones en mm

Fig. 6

## ECOPALEX GTM-80 R-L

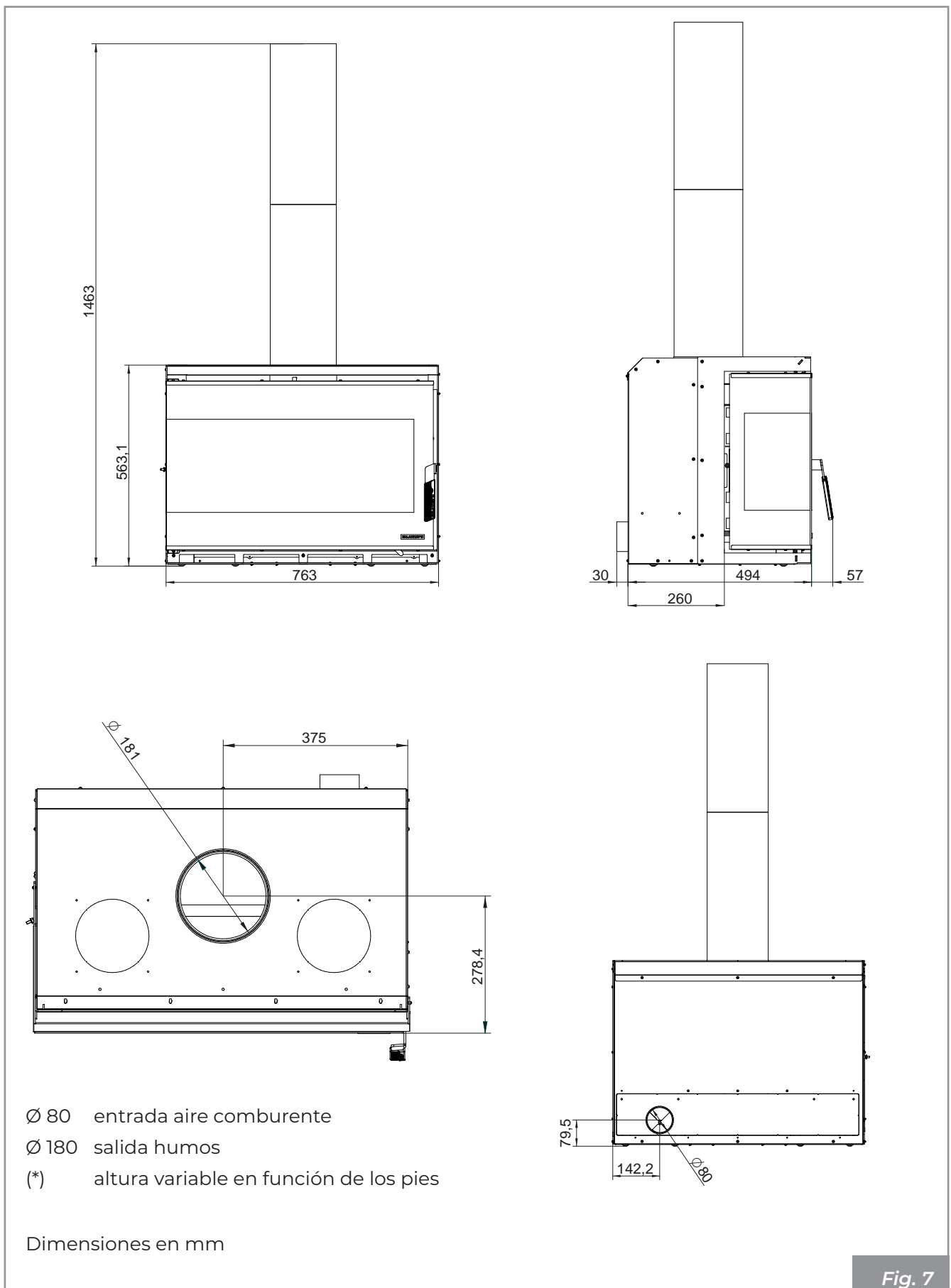


Fig. 7

### 4.3 Características técnicas

Datos técnicos		ECOPALEX GTM		
		70	80	90
Clase de pertenencia con referencia a D.L.G. 186/2017	Nr.	5		
Potencia térmica nominal (*)	kW	9	12,4	13,5
Rendimiento	%	88,3	86,9	85
Consumo horario de combustible	kg/h	2,34	3,28	3,63
Capacidad de los humos	g/s	7,6	8,2	9,4
Emisiones de CO (13% de O2)	mg/Nm <sup>3</sup>	636	618	647
Temperatura humos	°C	152,4	207,6	228,6
Combustible		Leña		
Tiro de la chimenea	Pa	12 ± 2		
Peso	kg	102	130	167
Salida humos	mm	Ø 150	Ø 180	Ø 200
Toma de aire externa	mm	Ø 110	Ø 120	Ø 130
Entrada aire comburente	mm	Ø 60	Ø 80	Ø 80
Adecuado para locales no inferiores a:	m <sup>3</sup>	50	55	60

Datos eléctricos		ECOPALEX GTM		
		70	80	90
Tensión	V	-		
Frecuencia	Hz	-		
Potencia máx absorbida durante el funcionamiento	W	-		

(\*) Los rendimientos contemplados en las características técnicas se obtienen con el registro del aire primario y el registro de limpieza del vidrio abiertos (+).

#### 4.4 Placa de la matrícula

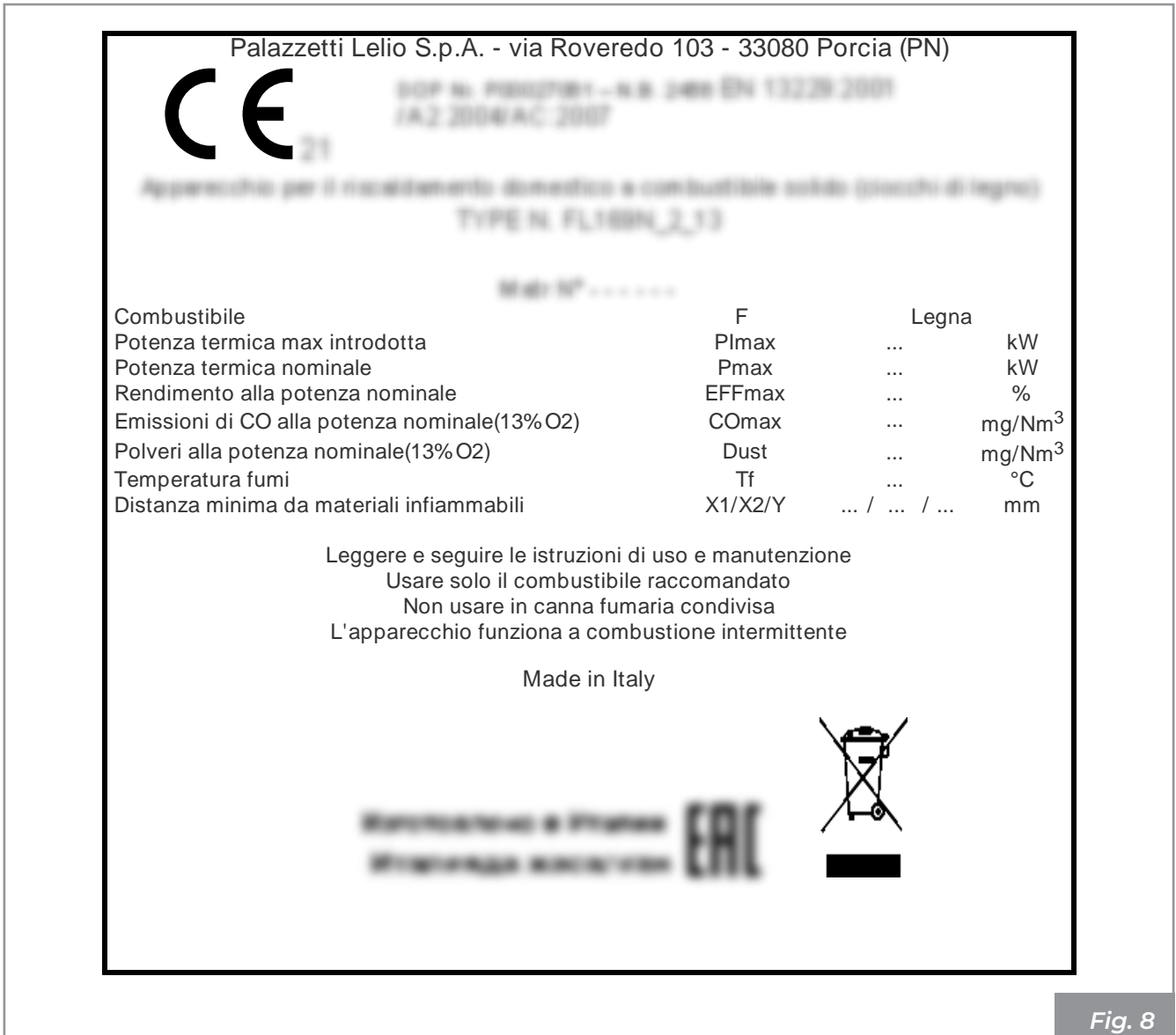


Fig. 8

F	Combustibile
Plmáx	Potencia térmica máx introducida
Pmáx	Potencia térmica nominal al ambiente
EFFmáx	Rendimento a la potencia nominal
COmax (13% O <sub>2</sub> )	Emissiones de CO a potencia nominal (13% O <sub>2</sub> )

Dust	Polvos
Tf	Temperatura humos
X1/X2/Y	Distancia mínima de materiales inflamables

## 5 DESPLAZAMIENTO Y TRANSPORTE

El aparato se entrega con todas las partes previstas: estructura metálica montada y revestimiento interno de la cámara de combustión separado. Estas partes están contenidas en el interior de un embalaje adecuado para transportes largos.

Desembalar el aparato solo cuando ha llegado al lugar de instalación.



Proceder a la movilización y al desembalaje del aparato con adecuados medios.

Remover el embalaje interno de la cámara de combustión solo con la instalación terminada, para garantizar la integridad de los cementos refractarios.

Prestar atención a que los niños no jueguen con los componentes del embalaje (por ej. películas y poliestireno):



**¡Peligro de asfixia!**

Durante las operaciones de movimiento, levantamiento y desembalaje del aparato es totalmente necesario:

- mantenerlo siempre en posición vertical;
- no volcarlo nunca en posición horizontal;
- nunca inclinarlo en el frente para evitar romper el vidrio de la puerta del fogón.

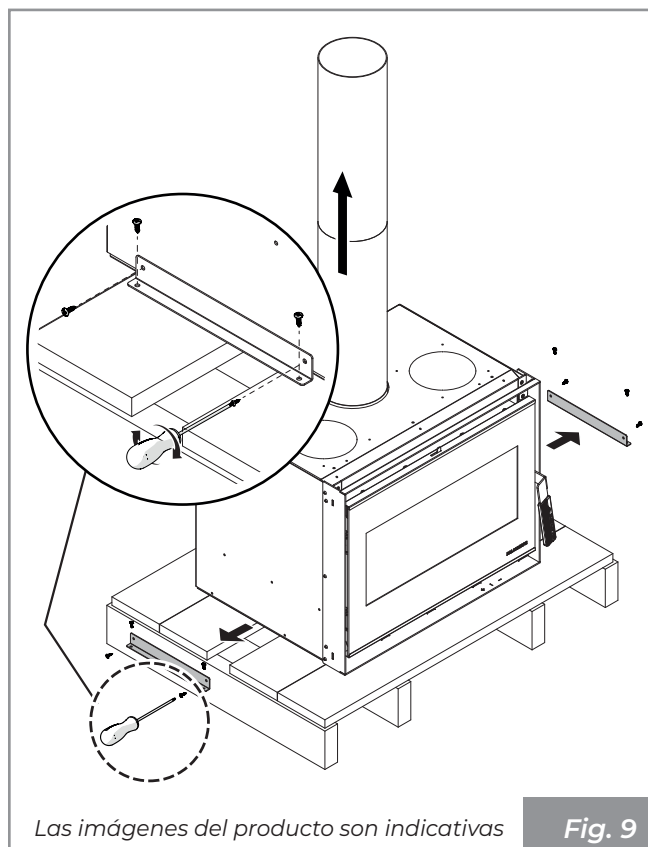
### • Remoción del palet de transporte

La eliminación de los materiales se puede encarar a terceros, siempre que se recurra a empresas autorizadas en la recuperación y la eliminación de los materiales en cuestión.

Cumplir siempre y de todas maneras con las normativas en vigor en el país donde se opera para la eliminación de los materiales y eventualmente para la denuncia de eliminación.

Para quitar el aparato de la paleta de transporte:

- Desenroscar los tornillos laterales de fijación
- Remover los estribos de fijación
- Levantar el aparato
- Quitar la paleta de transporte



### 5.1 Transporte



Asegurarse de que la carretilla elevadora tenga una capacidad superior al peso del aparato para levantar. El conductor de los medios de elevación tendrá toda la responsabilidad del levantamiento de las cargas.



Prestar particular atención a proteger adecuadamente el suelo de madera o parqué para evitar que el peso del aparato pueda arruinarlo durante el desplazamiento.

Durante el levantamiento evitar tirones o movimientos bruscos.

Prestar atención a la tendencia del desequilibrio del aparato.



## 6 PREPARACIÓN DEL LUGAR DE INSTALACIÓN

### 6.1 Consideraciones generales

En los siguientes párrafos se describen algunas instrucciones a seguir para obtener el máximo rendimiento del producto adquirido y un funcionamiento en seguridad. Las siguientes indicaciones quedan sujetas al cumplimiento de eventuales leyes y normativas nacionales, regionales y comunales vigentes en el país donde se realiza la instalación del aparato.

Para Italia, la instalación debe ser realizada por una persona cualificada de acuerdo con la norma UNI 10683.

### 6.2 Precauciones de seguridad

Las operaciones de montaje y desmontaje del aparato están reservadas únicamente a los técnicos especializados.

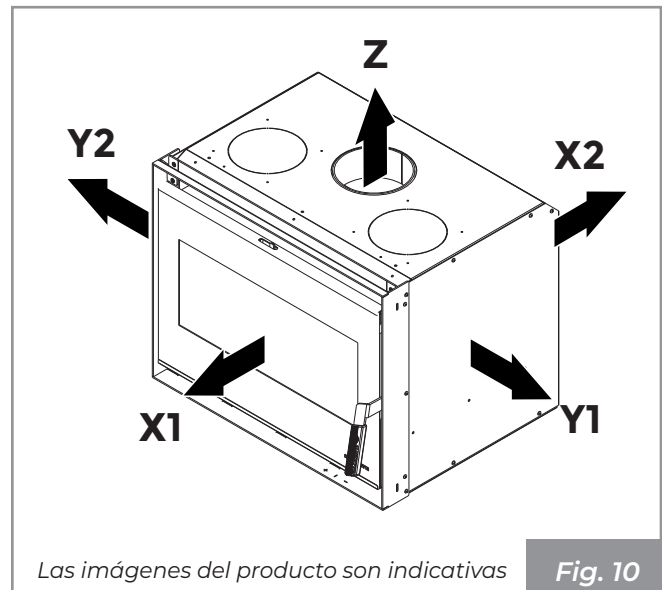
Se recomienda comprobar su grado de cualificación y sus capacidades reales.



En Italia dichos técnicos deben contar con la habilitación de la letra "C" otorgada por la Cámara de Comercio en base al D.M. 37/08.

### 6.3 Lugar de instalación

Para las distancias mínimas que deben respetarse al colocar el aparato con respecto a materiales y objetos inflamables, hacer referencia a las indicaciones de **Fig. 10**.



Modelo ECOPALEX GTM	X1	X2	Y1	Y2	Z	
<b>70 - 80</b>	800	300	400	400	1000	mm
<b>90</b>	800	300	500	500	1000	mm
<b>80 R</b>	800	300	800	800	1000	mm
<b>80 L</b>	800	300	800	800	1000	mm

Los suelos de material inflamable como por ejemplo madera, parqué, linóleo, laminado o alfombra deben protegerse con una base ignífuga debajo del aparato que también proteja el frente de cualquier caída de residuos de combustión durante la limpieza.

El fabricante declina toda responsabilidad por eventuales variaciones de las características del material constituyente el pavimento debajo de la protección.



Prever un espacio técnico accesible para los eventuales mantenimientos.

Se recuerda respetar la distancia mínima de los materiales inflamables (**X**), descrita en la placa de identificación de los tubos usados para realizar la chimenea.

Prever la llegada de la línea eléctrica cerca del aparato para la conexión del cable de alimentación (si lo hay).

## 7 INSTALACIÓN

### 7.1 Consideraciones generales

En los siguientes párrafos se describen algunas indicaciones que se deben respetar para obtener el rendimiento máximo del producto adquirido.



Las siguientes indicaciones quedan sujetas al cumplimiento de eventuales leyes y normativas nacionales, regionales y comunales vigentes en el país donde se realiza la instalación del aparato.

Antes de proceder con la instalación del aparato y con la ejecución del revestimiento es necesario realizar los siguientes controles:

- verificar el funcionamiento correcto de la válvula bypass.

### 7.2 Esquema de montaje

En **Fig. 11** se representa a modo de ejemplo, un esquema de montaje.

- A)** Chimenea
- B)** Toma de aire externa
- C)** Rejilla de recuperación del calor
- D)** Contracampana y estructura maestra ignífuga
- E)** Canal de humo
- F)** Material ignífugo
- G)** Rejilla de recirculación de aire
- H)** Distancia mín. 5 mm entre revestimiento y aparato



El revestimiento se debe realizar con material ignífugo.

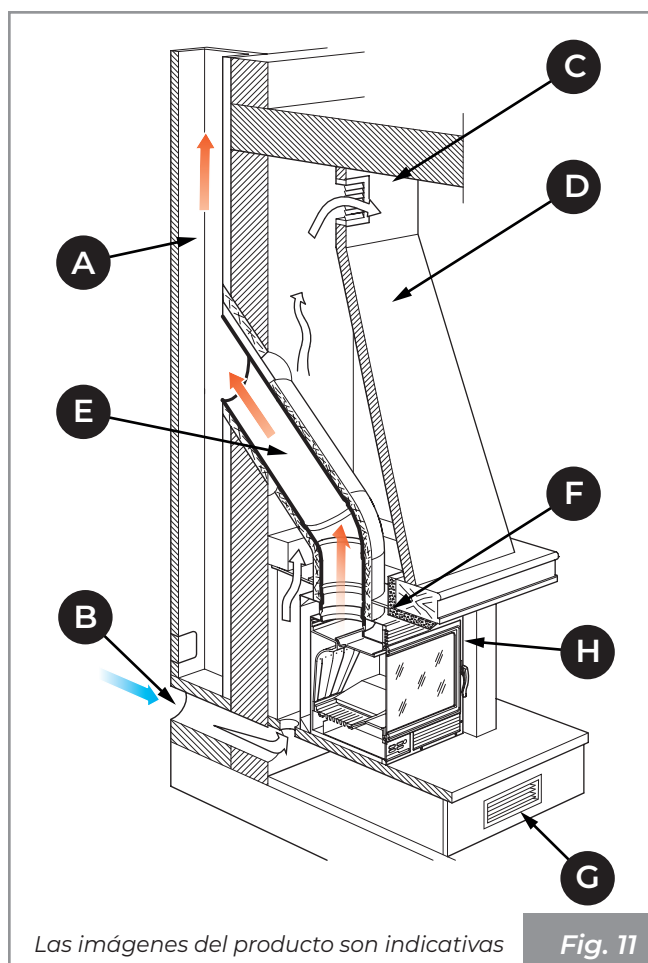
Siempre que el aparato sea instalado en una chimenea anteriormente usada por otros fogones es necesario realizar una limpieza cuidadosa para evitar los funcionamientos anormales y prevenir el incendio eventual de los elementos sin quemar que se depositan en las paredes internas del mismo.

Cualquier acabado de material combustible debe ser adecuadamente aislado o respetar las distancias mínimas del párrafo "6.3 Lugar de instalación" de página 145

Las prescripciones de instalación prevén el montaje de una rejilla de recuperación de calor lo más cerca posible del techo (aproximadamente 20 cm) (**C - Fig. 11**).



Una instalación incorrecta puede perjudicar la seguridad del aparato.



La instalación eléctrica, si está presente, debe estar conectada a tierra y equipada con un interruptor diferencial de acuerdo con la legislación vigente.



El conducto de descarga de humos debe estar equipado con su propia conexión a tierra.

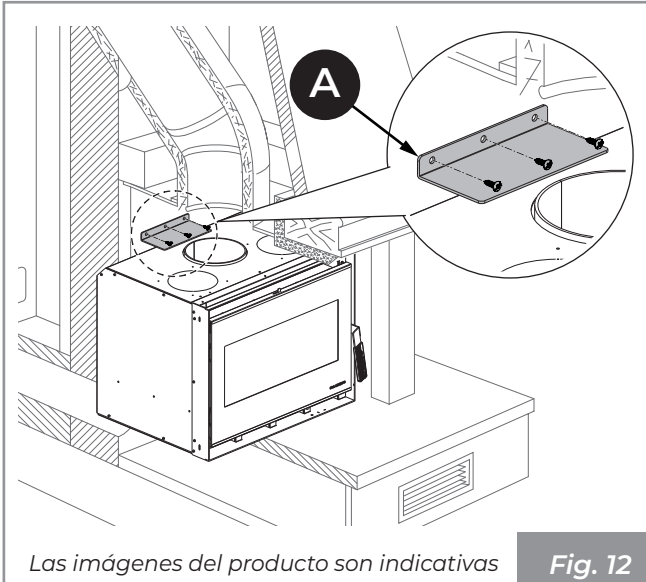
### 7.3 Operaciones de adaptación

Verificar las dimensiones del espacio disponible en la eventual chimenea preexistente y comparar con el del párrafo "**Dimensiones**" de página 138.

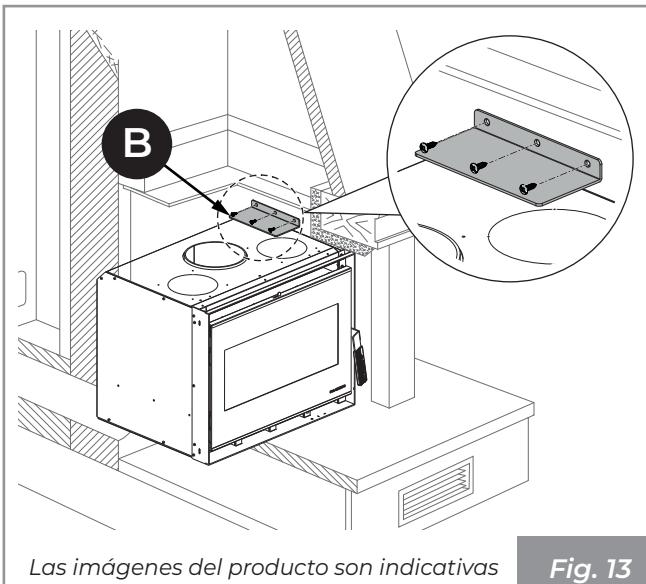
Si es necesaria una operación de adaptación, cortando o modificando las paredes internas de la chimenea preexistente, se debe tener cuidado de no comprometer su estabilidad.

## 7.4 Placa de seguridad

Dada la tendencia natural de desequilibrio frontal del aparato es necesario fijar el respaldar de la sede de instalación, por medio de los tornillos M5x12, la placa de fijación proporcionada (A - Fig. 12), así para contrarrestar las solicitaciones en el momento de la apertura de la puerta.



En el caso en que no sea posible fijar la placa en el respaldar de la sede de instalación será necesario fijarla en una de las dos paredes laterales (B - Fig. 13).



## 7.5 Sistema de evacuación de humos

El aparato se debe conectar a un sistema de evacuación de humos adecuado para asegurar una correcta dispersión en la atmósfera de los productos de la combustión, **en cumplimiento con las normas EN 1856-1-2, EN 1857, EN 1443, EN 13384-1-3, EN 12391-1, UNI 10683** tanto para las dimensiones como para los materiales utilizados en su fabricación.

El canal de humo (A - Fig. 15) entre el fogón y la chimenea deberá tener la misma sección de la salida de humos del aparato, que figura en la ficha técnica "4.3 Características técnicas" de página 142.

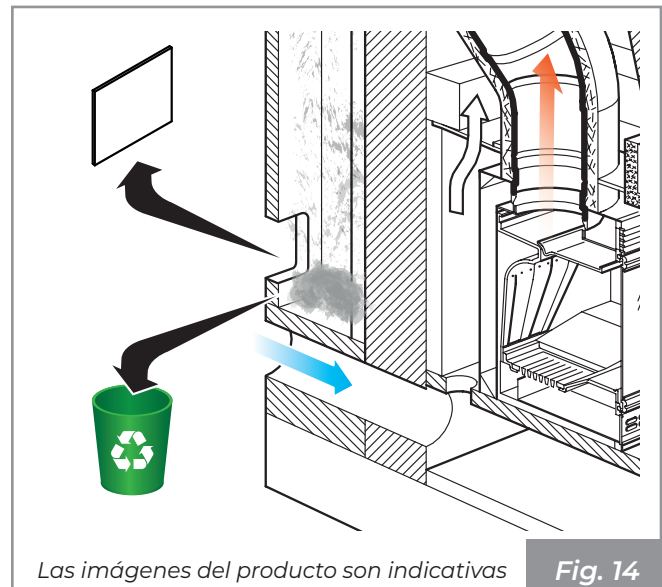


Los componentes del sistema de evacuación de humos deben ser adecuados para las condiciones específicas de funcionamiento y deben llevar el marcado CE.

Se aconseja prever, debajo de la embocadura de la chimenea, una cámara de recolección con inspección para materiales sólidos y eventuales condensaciones (Fig. 14).

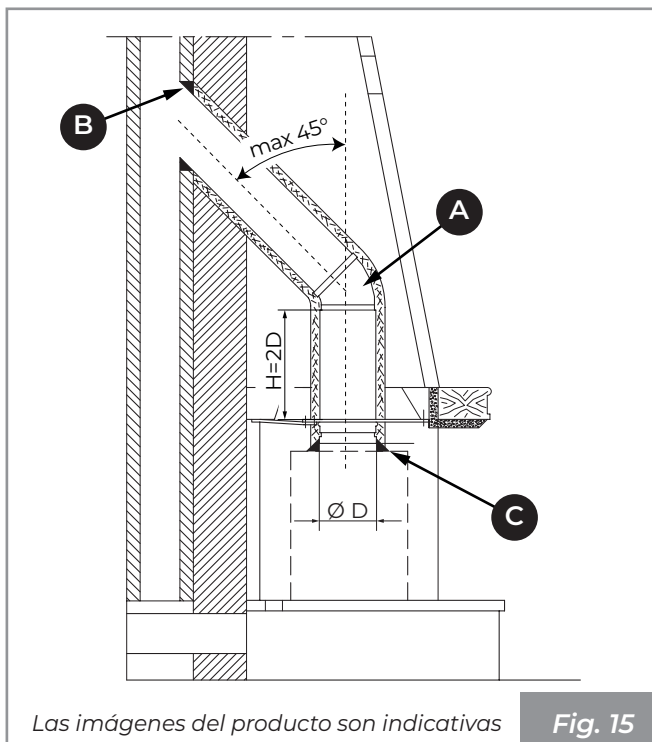


No utilizar lana de vidrio o aislante con soporte de papel: se podría incendiar.



## 7.6 Racor de humos

El racor de humos se debe realizar con estanquidad y está prohibido el uso de tubos metálicos flexibles extensibles. Los cambios de dirección respecto a la salida de los humos del aparato deben ser realizados con codos no superiores a 45° (mejor aún si son solo 30°) respecto a la vertical.



La conexión puede ser realizada de dos modos:

- a) Conexión directa entre Ecopalex y chimenea.** En algunos casos es necesario adaptar el orificio preexistente en la campana (o realizar uno nuevo) con el fin de facilitar el pasaje de la chimenea (A - Fig. 15).
- b) Conexión con kit de tubo telescópico (opcional).** Esta solución es factible solo en el caso de instalación en chimeneas ya existentes.



Una instalación correcta del canal de humo entre el aparato y la chimenea debe ser realizada con sujeción estanca, sellando, con material adecuado a las altas temperaturas, todas las juntas de unión (B, C - Fig. 15).

El sellado imperfecto puede comprometer la seguridad del aparato y su rendimiento.

La chimenea debe ser del tipo anti viento con sección interna equivalente a la del humero y sección de paso de los humos de salida por lo menos doble de la interna del conducto de humos.



No introducir en el racor, ninguna mariposa de regulación del tiro.



En caso de tiro excesivo (superior a 20 Pa), se puede insertar un regulador de tiro. Un tiro excesivo reduce la posibilidad de regulación de la llama disminuyendo la eficacia del producto.

## 7.7 Toma de aire

El aparato debe asegurar un aporte adecuado de aire comburente para permitir la correcta combustión.



Es obligatorio realizar una toma de aire exterior para asegurar el flujo de aire comburente al aparato y/o la recirculación del aire ambiente.

La toma de aire externa debe ser correctamente dimensionada y protegida por una rejilla anti insectos. Externamente debe ser puesta una rejilla de protección permanente que no pueda cerrarse; en zonas con mucho viento y expuestas a la intemperie, prever una protección contra la lluvia y el viento.

Asegurarse que la toma de aire esté colocada de modo que no se obstruya accidentalmente.

Si la pared trasera del aparato es una pared externa, realizar un agujero para la aspiración del aire comburente a una altura del suelo de unos 20-30 cm respetando las indicaciones dimensionales señaladas en la opción "Toma de aire exterior" del párrafo "Características técnicas" de página 142.

Si no es posible hacer la toma de aire externa en el local, es posible hacer el agujero externo en un local adyacente siempre y cuando esté en comunicación permanente con la rejilla de tránsito.



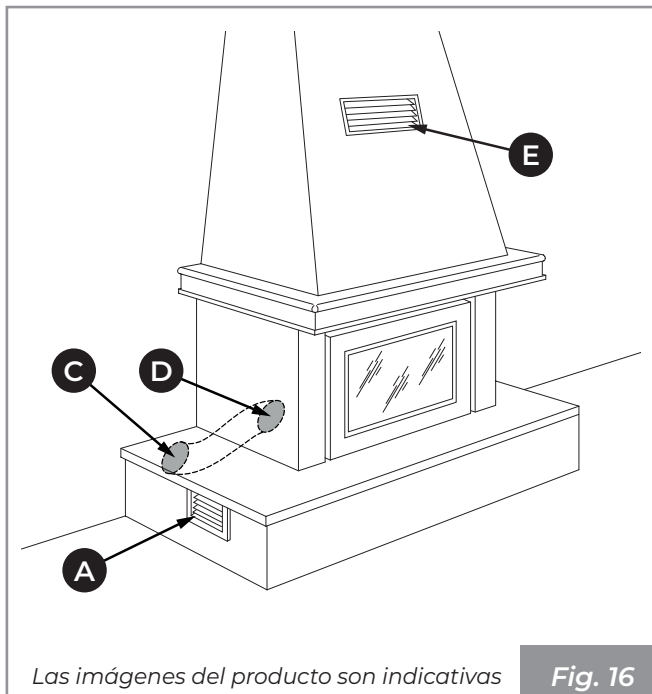
Si en el local de instalación hay presentes otros aparatos de calefacción o aspiración se podrían verificar malos funcionamientos en la combustión causados por la escasez de aire comburente.

Las tomas de aire comburente deben estar medidas correctamente para garantizar el aporte necesario de aire para el funcionamiento correcto de todos los dispositivos.

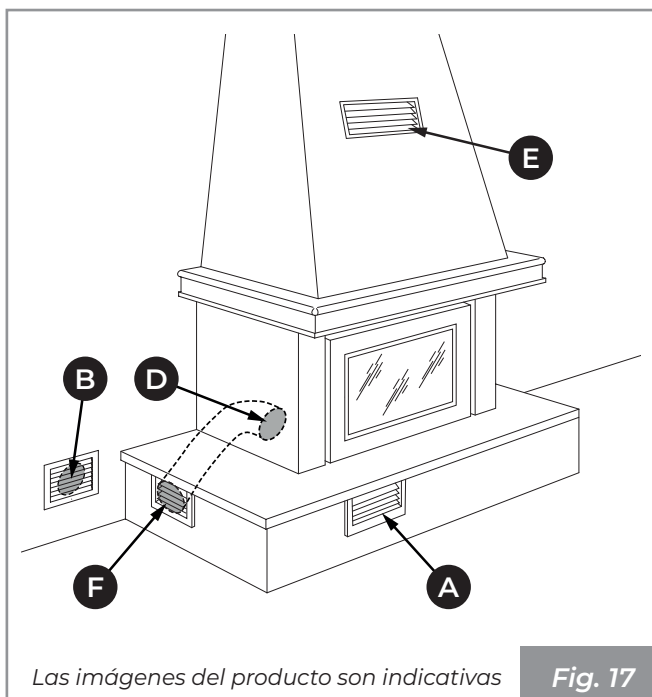
Está prohibido extraer el aire de comburente de garajes, almacenes de material combustible o habitaciones con riesgo de incendio.

De acuerdo con las normativas locales vigentes, hay dos configuraciones posibles para la realización de la toma de aire comburente:

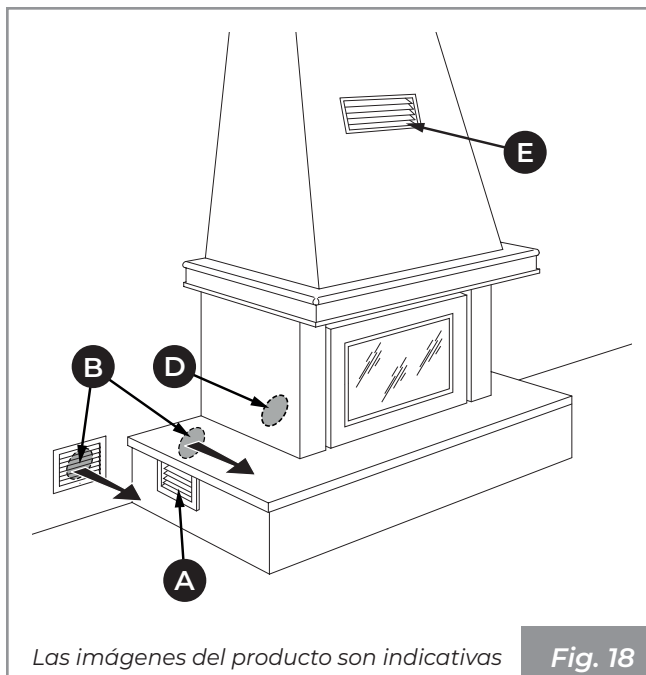
- **(Fig. 16):** toma de aire externo (C) canalizada hasta el fogón. Rejilla inferior (A) suministrada para la recirculación del aire ambiente en el revestimiento;



- **(Fig. 17):** toma de aire (F) en el revestimiento, canalizadas hasta el fogón. Rejilla inferior (A) suministrada en el revestimiento y agujero de pared (B) para la recirculación del aire ambiental.



- **Fig. 18:** rejilla inferior (A) suministrada en el revestimiento y toma de aire externa (B) para la recirculación del aire ambiente a realizar dentro o fuera del revestimiento.



Ecopalex está equipado, en la parte trasera, con un tubo (D) para la entrada del aire comburente.

En la parte superior del revestimiento es necesario posicionar la rejilla para la recuperación del calor (E), no proporcionada.

## 7.8 Introducción en una chimenea

Principalmente apoye el aparato en el plano de fuego de la chimenea. Extender en el fondo del collar en forma de vaso (colocado en la parte superior) un cordón de pasta para sellar el fuego (selladora que resiste a 800°C). Luego hacer deslizar el aparato en la posición definitiva. Se puede facilitar el desplazamiento utilizando dos guías de chapa, no proporcionadas, de 2/3 mm de espesor colocadas debajo del aparato, que serán retiradas con el posicionamiento terminado.

## 8 PUESTA EN SERVICIO

### 8.1 Primer encendido



El primer encendido debe ser realizado por el instalador.



Antes de la puesta en servicio remover los adhesivos y los embalajes internos al fogón y los adhesivos externos aplicados en el vidrio.

La operación del primer encendido es una operación fundamental, que permite probar el producto en pleno funcionamiento, y de hacer evaporar gradualmente el agua utilizada en las mezclas constructivas, que lo volverá resistente y duradero en el tiempo.



El primer encendido debe ser realizado con cargas reducidas (aproximadamente 1 kg/h) teniendo el producto encendido durante por lo menos 4 horas con regímenes bajos. Proceder con estos ritmos de carga durante al menos los siguientes tres días antes de poderlo utilizar de lleno en sus capacidades. Esto permitirá la evaporación de la eventual humedad acumulada en los elementos refractarios durante las fases de inactividad.



Durante el primer encendido del producto se pueden producir malos olores o humo causados por la evaporación o el secado de algunos materiales utilizados, y puede haber pérdida de agua por el cemento. Este fenómeno desaparecerá gradualmente con el uso.

Por tal motivo se recomienda, durante los primeros encendidos, mantener los locales bien aireados.

### 8.2 Combustión

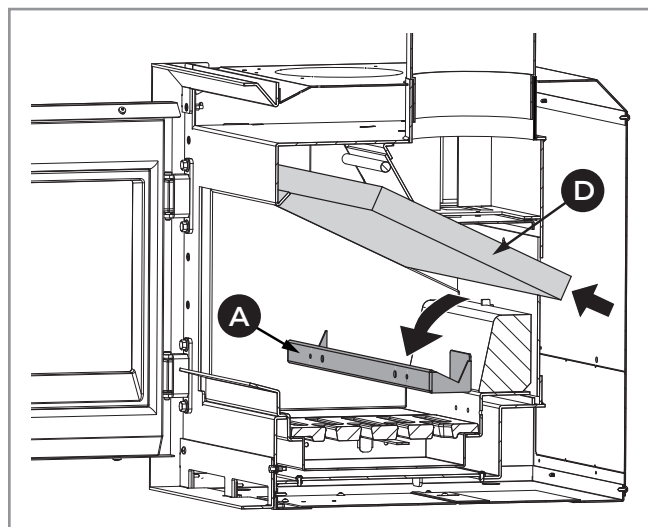
El aparato para leña está diseñado para una combustión intermitente. Esto significa que tendrá que cargar el producto periódicamente en un intervalo que garantice que la carga anterior se queme completamente, hasta que se reduzca a brasa ardiente.

### 8.3 Regulación válvula bypass

Ecopalex se proporciona con la válvula de bypass (F) ya regulada a tope con la caja (Fig. 21). Si no se ha realizado una regulación adecuada volver a calibrar la válvula para obtener una buena combustión.

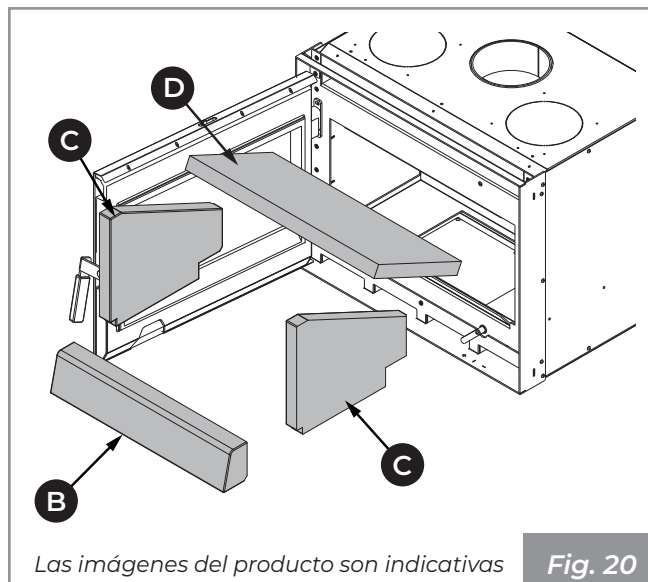
Proceda como a continuación:

1. **Fig. 19 solo para ECOPALEX GTM-70**  
Elevar el deflector (D) y remover la chapa de la post-combustión (A) (Fig. 19).



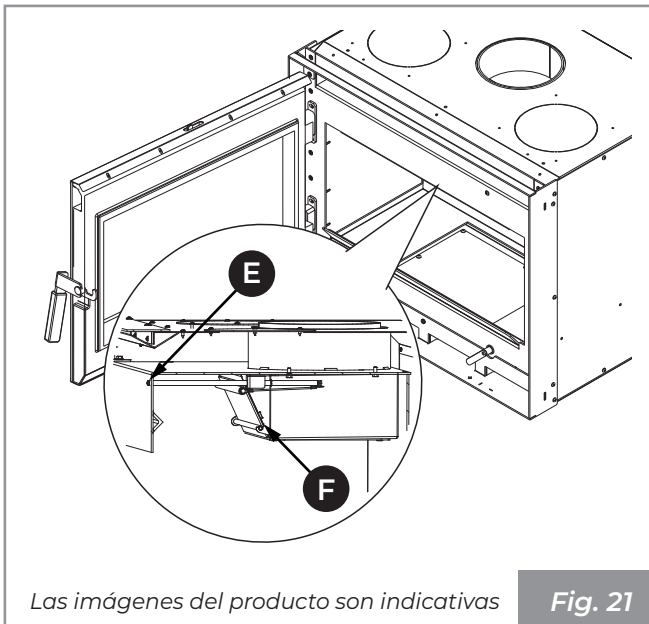
Las imágenes del producto son indicativas Fig. 19

2. Remover en secuencia la pared de fondo (B), las paredes laterales (C) y el deflector superior (D) (Fig. 20).



Las imágenes del producto son indicativas Fig. 20

3. Aflojar los tornillos (E) con el fin de posicionar a tope la válvula de bypass (F) en la caja (Fig. 21).



Las imágenes del producto son indicativas

Fig. 21

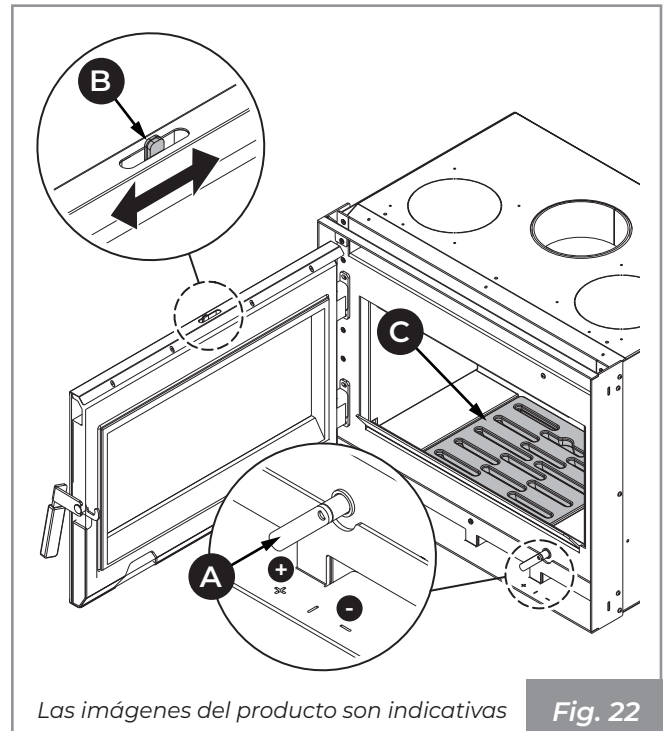
## 9 FUNCIONAMIENTO



Al manipular piezas calientes (p. ej., la puerta), utilizar el guante suministrado.

### 9.1 Encendido

- Abrir la puerta utilizando la manija fría, introduciéndola en la sede correspondiente y girándola hacia arriba.
- Abrir al máximo (+) el registro de aire primario (A) y la limpieza del vidrio (B) (Fig. 22).
- Apoyar con cuidado las piezas de madera en la rejilla del fogón (C) (Fig. 22).
- Colocar un encendedor natural en la pila.
- Agregar en la cumbre de la pila, maderas finas cruzadas entre sí.
- Encender desde arriba el encendedor.
- Cerrar la puerta del fuego y asegurarse que esté bien cerrada.
- Mantener el registro de aire comburente (A) y la limpieza del vidrio (B) abiertos (+) para garantizar una llama alta y luminosa.
- Reducir la apertura de la toma de aire y de la limpieza del vidrio (-) solo cuando se ha formado una buena base de brasas.



Las imágenes del producto son indicativas

Fig. 22

## 9.2 Recarga del combustible

Durante el funcionamiento, para realizar la recarga del combustible es necesario seguir el siguiente procedimiento:

- Abrir lentamente la puerta del fuego para evitar que el humo se disperse por el ambiente (en función del tiro de la chimenea).
- Recargar de combustible el fogón y, luego, cerrar la puerta del fuego.

Evitar sobrecalentar el producto introduciendo una cantidad excesiva de combustible.

Introducir combustible cuando se han formado las brasas y la llama se ha bajado.

El aparato cuenta con una válvula de bypass, que en el momento de la abertura facilita la salida de humo en el humero minimizando las bocanadas de humo en el ambiente.

## 9.3 Funcionamiento

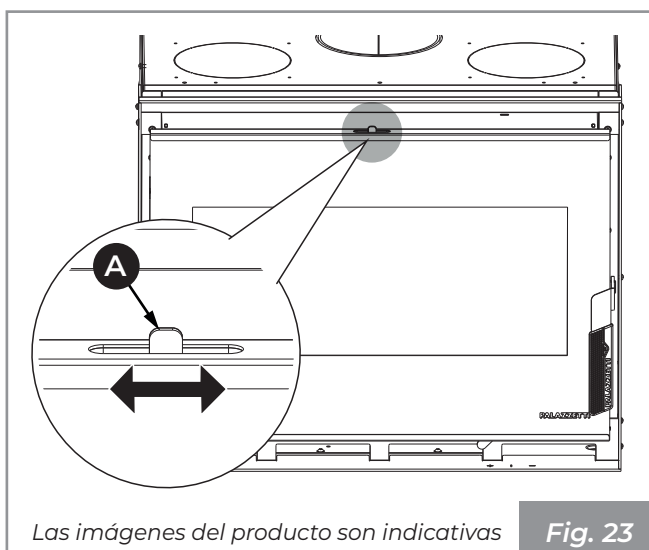
### Control combustión

La combustión se regula desde el registro del aire **(A)** (**Fig. 23**). Rotándolo hacia los símbolos **(+)** o **(-)** se obtendrá un mayor o menor flujo de aire comburente y en consecuencia una combustión más rápida o más lenta.

### Limpieza del vidrio

Durante el funcionamiento de la chimenea es posible favorecer la limpieza del vidrio cerámico a través de la palanca de regulación **(A)** (**Fig. 23**) sin tener que abrir la puerta.

Si se abre la palanca al máximo **(+)** un flujo de aire enviste la superficie del vidrio cerámico, limpiándolo.



Las imágenes del producto son indicativas **Fig. 23**



## 10 LIMPIEZA Y MANTENIMIENTO

La limpieza puede realizarla el usuario.

Las operaciones de mantenimiento deben ser realizadas por parte de un centro de asistencia técnico autorizado.

Antes de realizar cualquier operación de limpieza y/o mantenimiento adoptar las siguientes precauciones:

- Asegurarse de que todas las partes del aparato estén frías.
- Asegurarse de que las cenizas estén completamente apagadas.
- Utilizar los dispositivos de protección individual previstos en la directiva 89/391/CEE.
- Asegurarse de que el interruptor general esté desconectado (si lo hay).
- Asegurarse de que la alimentación no pueda ser reactivada accidentalmente. Desconectar el enchufe de la toma de corriente (si lo hay).
- Operar siempre con equipos adecuados para el mantenimiento.
- Una vez concluidas las operaciones de mantenimiento o reparación, antes de volver a poner el aparato en servicio, reinstalar todas las protecciones y reactivar todos los dispositivos de seguridad.

### 10.1 Programa de limpieza y mantenimiento ordinario

#### 10.1.1 Limpieza ordinaria (usuario)

	CADA ENCENDIDO	CADA SEMANA	1 MES
Rejilla ( <b>Fig. 24</b> )	X		
Cajón / Compartimiento de cenizas ( <b>Fig. 24</b> )	X		
Vidrio ( <b>Fig. 25</b> )	X		

#### 10.1.2 Mantenimiento ordinario (centro de asistencia técnica habilitado)

	1 AÑO (*)
Juntas (puerta, cementos refractarios, etc...)	X
Colector de humos	X
Seguridad puerta	X
Sistema de chimeneas (consultar el apartado "10.3.2 Mantenimiento del sistema de chimeneas" de página 155)	X
Aparato (consultar el párrafo "10.3.3 Mantenimiento del aparato" de página 155)	X

(\*) Al menos una vez al año o bien cada 4000 kg de combustible quemado.

## 10.2 Limpieza ordinaria

### 10.2.1 Limpieza del fogón

Cotidianamente o antes de cada encendido es necesario verificar que la rejilla del fogón esté libre de eventuales residuos de combustible que puedan obstruir el libre pasaje de aire comburente.

- 1) Limpiar cuidadosamente la rejilla (A) (Fig. 24). Retirla y efectuar la limpieza del fogón utilizando una escobilla (no en dotación) llevar los residuos de la combustión al cajón de cenizas.



Reponer la rejilla con el máximo cuidado en una superficie de apoyo adecuada.



Quitar la ceniza de la cámara de combustión porque las sales presentes causan corrosión del metal. Además la ceniza podría obstruir el paso del aire variando el desarrollo de la llama que, en el caso de que se acercase al vidrio, aumentaría la corrosión.

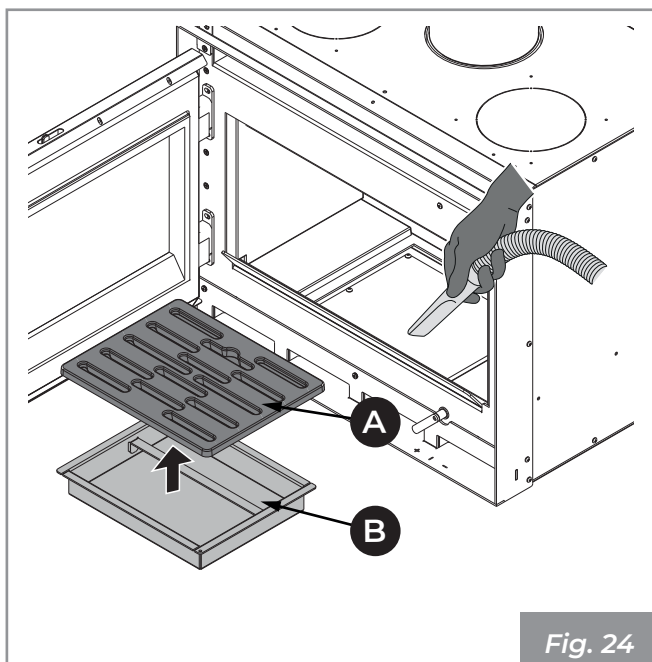


Fig. 24

- 2) Extraer el cajón de cenizas (B) de la base y aspirar la ceniza eventual depositada en los compartimientos subyacentes (Fig. 25).



El cajón de cenizas que se encuentra por debajo del fogón debe ser vaciado a diario para evitar que la ceniza alcance el colmo, causando sobrecalentamientos de la rejilla en hierro fundido del fogón e inhibiendo el paso de aire al fogón.

- 3) Aspirar los orificios traseros (C) y delanteros (D - donde esté previsto) del distribuidor de aire comburente con el fin de evitar eventuales acumulaciones de cenizas (Fig. 25).

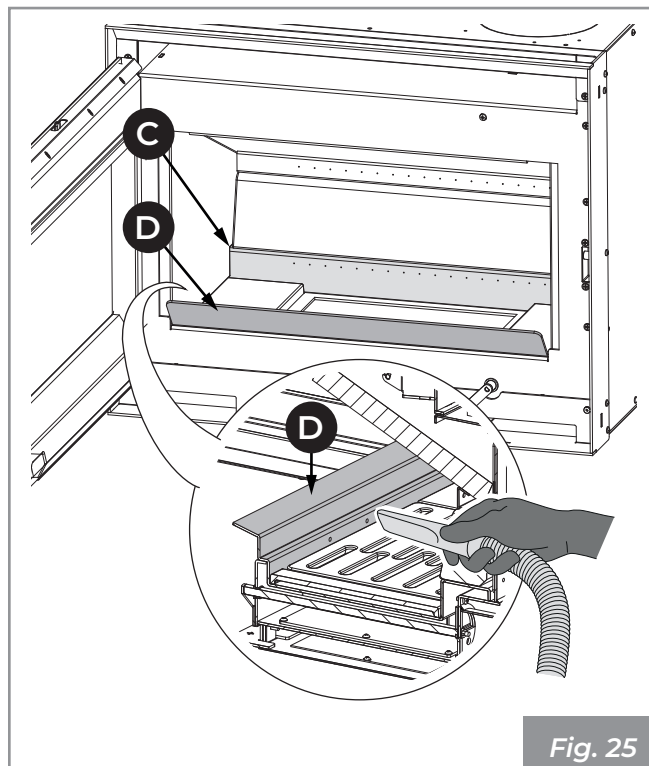


Fig. 25



Los refractarios sufren deformaciones por dilatación durante el funcionamiento del aparato, debidas a las altas temperaturas alcanzadas. Por este motivo las fisuras dejadas entre una pieza y la otra de los refractarios deben ser consideradas normales. Durante la combustión estas fisuras son llenadas por las cenizas que absorben las dilataciones de los refractarios.

### 10.2.2 Limpieza del vidrio

Se realiza con un paño húmedo o con papel humedecido pasado por las cenizas.

Fregar hasta que el vidrio esté limpio.

No limpiar el vidrio durante el funcionamiento del aparato y no usar esponjas abrasivas.



No utilizar solventes, ácidos o detergentes, detergentes líquidos o productos agresivos.

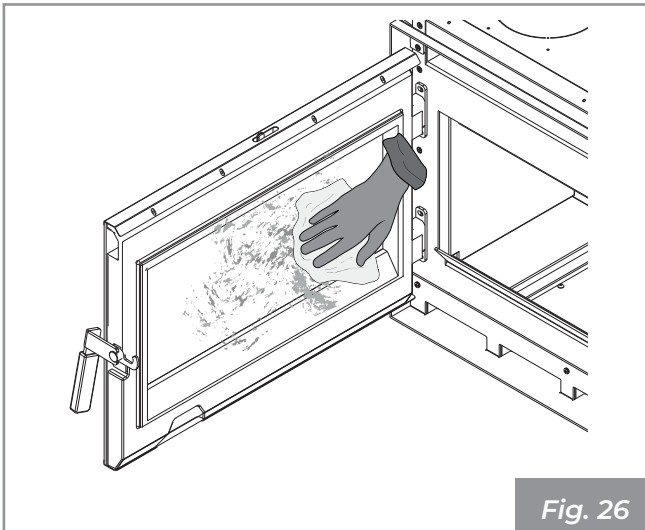


Fig. 26

## 10.3 Mantenimiento ordinario

### 10.3.1 Mantenimiento del colector de humos

Abrir la puerta, remover en secuencia la pared de fondo (A), las paredes laterales (B) y el deflector superior (C) (párrafo "Regulación válvula bypass" de página 150 - Fig. 20).

Remover la tapa del colector de humos (A) (Fig. 27).

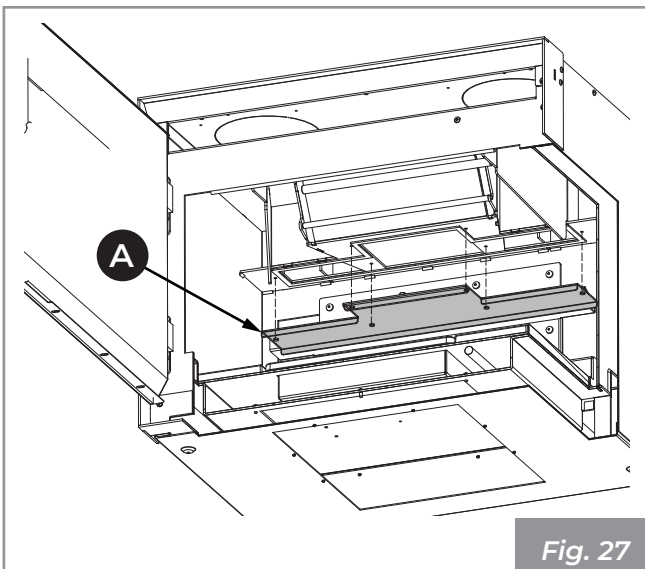


Fig. 27

Utilizar un cepillo con lazo flexible para limpiar el giro de humos presente en la cámara de combustión (Fig. 28).

Quitar los posibles residuos que caen en el colector de humos ayudándose con un aspirador de cenizas.

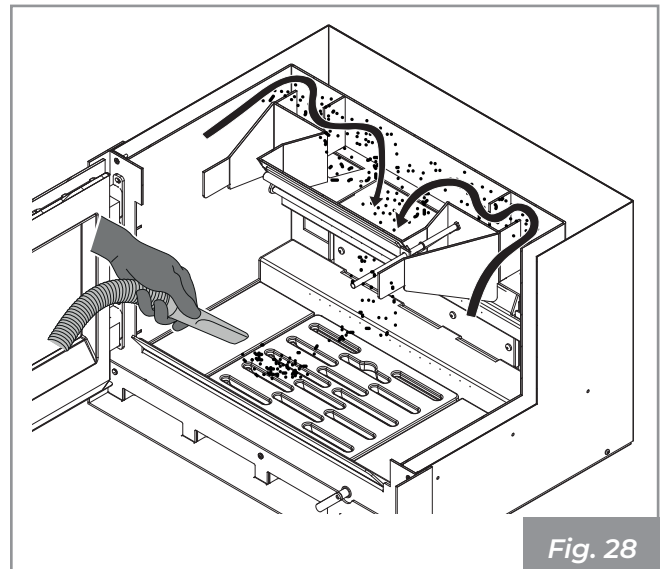


Fig. 28

### 10.3.2 Mantenimiento del sistema de chimeneas

A realizar por lo menos una vez al año, o cada 4000 kg de combustible quemado (como lo especifica la norma del producto), dirigiéndose a personal especializado

Si existen tramos horizontales, es necesario comprobar y quitar el dispositivo eventual de cenizas y hollín antes de que estos obturen el pasaje de los humos.

Las incrustaciones en el interior del humero perjudican el tiro óptimo. Cuando se alcanza un espesor de 5-6 mm, en presencia de elevadas temperaturas y de chispas pueden incendiarse con consecuencias fácilmente imaginables tanto para la chimenea como para la habitación.

### 10.3.3 Mantenimiento del aparato

Se debe realizar por lo menos una vez al año, o cada vez que el aparato señale el pedido de mantenimiento.

Durante la operación de mantenimiento, el técnico deberá:

- limpiar de modo cuidadoso y completo el giro de los humos;
- verificar la regulación de la válvula de bypass;
- comprobar el estado y la buena estanquidad de todas las guarniciones;
- comprobar el estado y la limpieza de todos los componentes internos;
- comprobar la estanquidad y la limpieza del empalme de salida humos;
- comprobar el correcto funcionamiento del aparato.

## 11 DESGUACE Y ELIMINACIÓN



La demolición y la eliminación del aparato son responsabilidad exclusiva del propietario, que debe cumplir siempre con la normativa vigente en el país donde se utiliza el aparato para la eliminación de los materiales y, en su caso, para la declaración de eliminación, en defensa de la seguridad, el respeto y la protección del medio ambiente.

La eliminación de los materiales se puede encargar a terceros, siempre que se recurra a empresas autorizadas en la recuperación y la eliminación de los materiales en cuestión.



Todas las operaciones de desmontaje para la demolición deben realizarse con el aparato parado y sin alimentación eléctrica, si la hay.



El abandono del aparato en áreas accesibles constituye un peligro grave para personas y animales.

Eliminar el producto de manera diferenciada permite evitar posibles consecuencias negativas para el ambiente y la salud, y permite recuperar los materiales de que está compuesto para obtener un importante ahorro de energía y recursos.

La responsabilidad ante eventuales daños a personas y animales recae siempre sobre el propietario. En el momento de la demolición la marca CE, el presente manual y los demás documentos relativos a este aparato se deberán destruir.

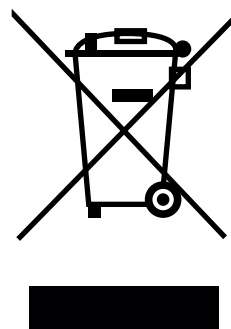
### 11.1 Eliminación de los componentes eléctricos (donde esté presente)

- Retirar todo el aparato eléctrico.
- Separar los acumuladores presentes en las fichas electrónicas.
- Desguazar la estructura del aparato a través de las empresas autorizadas.

INFORMACIONES PARA LA CORRECTA ELIMINACIÓN DE LAS BATERÍAS SEGÚN LA DIRECTIVA EUROPEA 2006/66/EC

Por favor sustituir la batería cuando su carga eléctrica esté agotada: al final de su vida útil esta pila no debe ser eliminada junto a desechos indiferenciados. Debe ser entregada en adecuados centros de recogida indiferenciada o donde revendedores que suministran este servicio. Eliminar separadamente una batería permite evitar

posibles efectos negativos en el ambiente y en la salud humana que deriven de una eliminación inadecuada y permite recuperar y reciclar los materiales de los cuales está compuesta, con importantes ahorros de energía y recursos. Para resaltar la obligación de eliminar separadamente las baterías, en la pila está indicado el símbolo del contenedor tachado. La eliminación abusiva del producto por parte del usuario comporta la aplicación de las sanciones administrativas previstas por la normativa vigente.



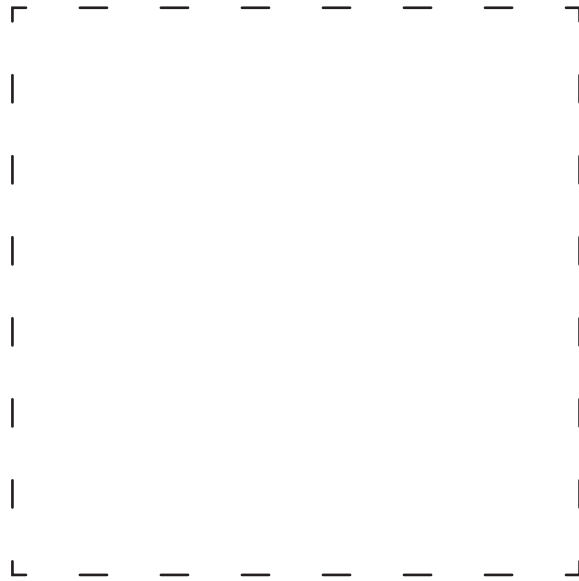
El símbolo del contenedor de basura tachado en la etiqueta del equipo indica que el producto no debe eliminarse como residuo sin clasificar, sino que debe enviarse a instalaciones de recogida selectiva para su recuperación y reciclaje.

*En conformidad con el art.13 del Decreto Legislativo nº151 del 25 de julio de 2005 de actuación de la Directiva 2002/96/CE del 23 de Febrero de 2003 sobre los Residuos de Aparatos Eléctricos y Electrónicos relativos a las medidas y procedimientos finalizados a prevenir la producción de residuos de aparatos eléctricos y electrónicos, denominados RAEE, promoviendo el reutilizo, el reciclado y otras formas de recuperación para reducir la cantidad para eliminar y mejorar la intervención de los sujetos que participan en el ciclo de vida útil de dichos productos.*









# **PALAZZETTI**

IL CALORE CHE PIACE ALLA NATURA

Palazzetti Lelio s.p.a.  
Via Roveredo, 103  
cap 33080 - Porcia (PN) - ITALY  
Internet: [www.palazzetti.it](http://www.palazzetti.it)

Palazzetti si riserva di variare in qualunque momento e senza preavviso i propri prodotti nell'intento di migliorarli senza pregiudicarne le caratteristiche essenziali.

Palazzetti reserves the right to change its products at any time and without notice in order to improve them without compromising their essential characteristics.

Palazzetti behält sich das Recht vor, seine Produkte jederzeit und ohne vorherige Ankündigung zu ändern, um sie zu verbessern, ohne ihre grundlegenden Eigenschaften zu beeinträchtigen.

Palazzetti se réserve le droit de modifier ses produits à tout moment et sans préavis afin de les améliorer sans en compromettre les caractéristiques essentielles.

Palazzetti se reserva el derecho de variar de cualquier modo y sin preaviso los propios productos en el intento de mejorar sin perjudicar las características esenciales.