

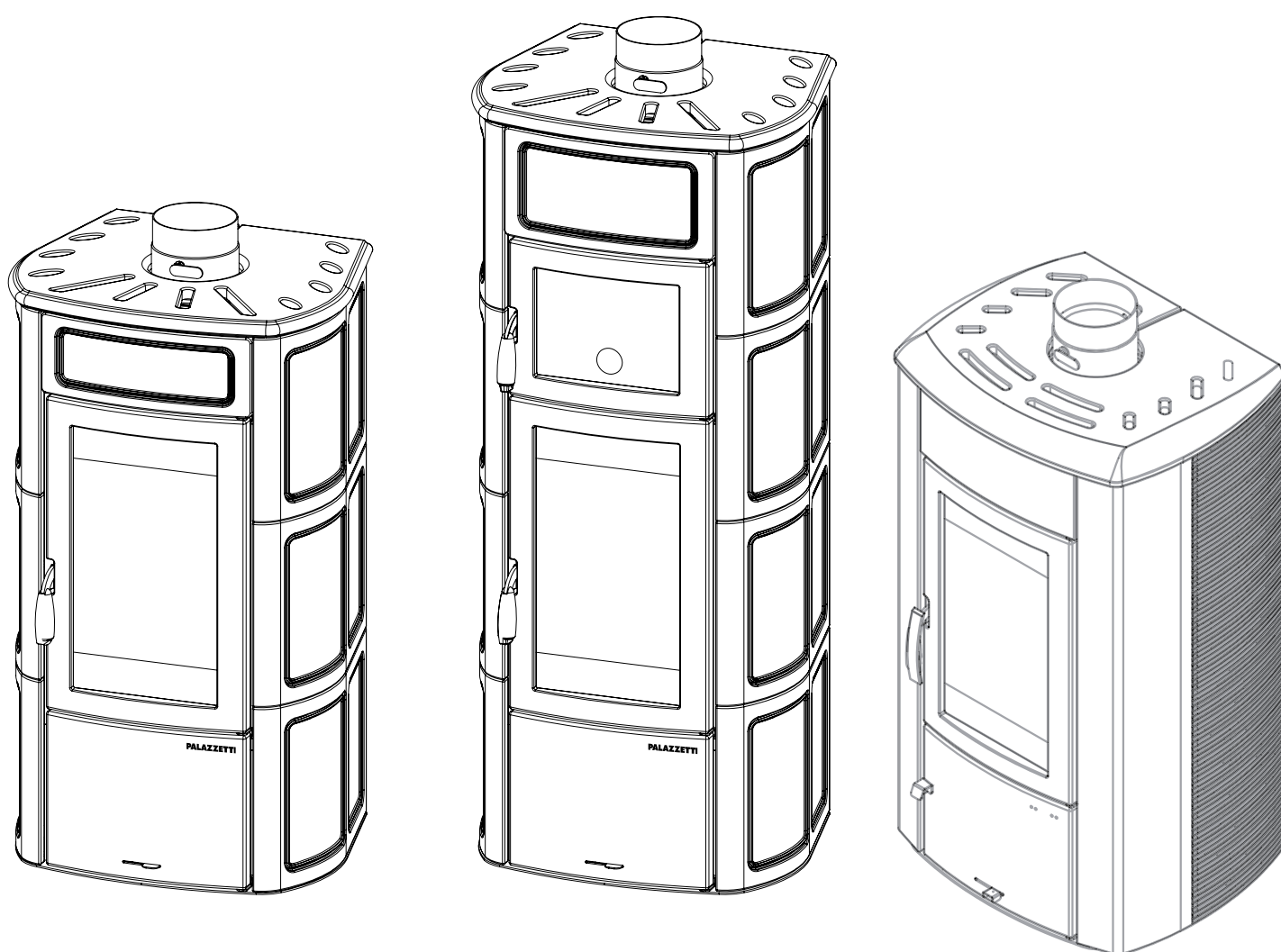
STUFE

ELISA - ELISA CON FORNO - TERESA

ISTRUZIONI USO E MANUTENZIONE

INSTRUCTIONS FOR USE AND MAINTENANCE

GEBRAUCHS- UND WARTUNGSANLEITUNG



PALAZZETTI

Le apparecchiature da riscaldamento (denominate in seguito "stufe") PALAZZETTI LELIO S.P.A. (di seguito PALAZZETTI) sono costruite e collaudate seguendo le prescrizioni di sicurezza.

Questo manuale è indirizzato ai proprietari della stufa, agli installatori, operatori e manutentori delle stufe.

In caso di dubbi sul contenuto e per ogni chiarimento contattare il costruttore o il servizio di assistenza tecnica autorizzato citando il numero del paragrafo dell'argomento in discussione.

La stampa, la traduzione e la riproduzione anche parziale del presente manuale s'intendono vincolata dall'autorizzazione Palazzetti.

Le informazioni tecniche, le rappresentazioni grafiche e le specifiche presenti in questo manuale non sono divulgabili.

GB Palazzetti's heating appliances are made and tested following the safety provisions.

This manual is for owners, installers, operators and maintenance engineers of the stoves.

If you have any doubts about the contents or need some clarifications, do not hesitate to contact the manufacturer or an authorised technical assistance centre, giving the number of the paragraph in question.

The printing, translation and reproduction, even partial, of this manual are subject to Palazzetti's authorisation.

The technical information, graphs and specifications in this manual are not to be disclosed.

D Die Heizgeräte (anstehend „Heizofen“ genannt) der PALAZZETTI LELIO S.P.A. (in Folge PALAZZETTI) werden unter Einhaltung der von den diesbezüglichen europäischen Richtlinien vorgegebenen Sicherheitsbestimmungen hergestellt und geprüft.

Dieses Handbuch richtet sich an den Eigentümer des Heizofens, sowie an die Installateure, Bediener und das Wartungspersonal.

Im Zweifelsfalle bzw. für jede weitere Erklärung zum Handbuch ist mit dem Hersteller oder der befugten Kundendienststelle Kontakt aufzunehmen. Dabei bitte die Absatznummer und das betroffene Thema angeben.

Der Druck, die Übersetzung und auch nur die teilweise Vervielfältigung dieses Handbuchs unterstehen der Genehmigung seitens der Fa. Palazzetti.

Die in diesem Handbuch enthaltenen technischen Informationen, grafischen Darstellungen und Spezifikationen dürfen nicht verbreitet werden.

INDICE

1	PREMESSA
1.1	SIMBOLOGIA
1.2	DESTINAZIONE D'USO
1.3	SCOPO E CONTENUTO DEL MANUALE
1.4	CONSERVAZIONE DEL MANUALE
1.5	AGGIORNAMENTO DEL MANUALE
1.6	GENERALITÀ
1.7	PRINCIPALI NORME ANTIFORTUNISTICHE RISPETTATE E DA RISPETTARE
1.8	GARANZIA LEGALE
1.9	RESPONSABILITÀ DEL COSTRUTTORE
1.10	CARATTERISTICHE DELL'UTILIZZATORE
1.11	ASSISTENZA TECNICA
1.12	PARTI DI RICAMBIO
1.13	TARGHETTA DI IDENTIFICAZIONE
1.14	CONSEGNA DELLA STUFA
2	AVVERTENZE PER LA SICUREZZA
2.1	AVVERTENZE PER L'INSTALLATORE
2.2	AVVERTENZE PER L'UTILIZZATORE
2.3	AVVERTENZE PER IL MANUTENTORE
3	CARATTERISTICHE DEL COMBUSTIBILE E DESCRIZIONE DELLA STUFA
3.1	CARATTERISTICHE DEL COMBUSTIBILE
3.2	DESCRIZIONE DELLE PARTI PRINCIPALI DELLA STUFA
4	MOVIMENTAZIONE E TRASPORTO
5	PREPARAZIONE DEL LUOGO DI INSTALLAZIONE
5.1	PRECAUZIONI PER LA SICUREZZA
5.2	CONSIDERAZIONI GENERALI
5.3	LUOGO DI INSTALLAZIONE DELLA STUFA
5.4	ARIA COMBURENTE
5.5	COLLEGAMENTO USCITA FUMI
6	INSTALLAZIONE, MESSA IN SERVIZIO ED USO DELLA STUFA
6.1	PRIMA MESSA IN FUNZIONE
6.2	ACCENSIONE
6.3	RICARICA DEL COMBUSTIBILE
6.4	UTILIZZO DEL FORNO (STUFA ELISA CON FORNO)
7	MANUTENZIONE E PULIZIA
7.1	PRECAUZIONI DI SICUREZZA
7.2	MANUTENZIONE ORDINARIA RIVOLTA ALL'UTILIZZATORE
7.2.1	Rimozione della cenere dal focolare
7.2.2	Asportazione della cenere dal cassetto
7.2.3	Pulizia del vetro
7.2.4	Pulizia della canna fumaria
7.2.5	Pulizia del forno (Stufa ELISA CON FORNO)
8	INFORMAZIONI PER LA DEMOLIZIONE E LO SMALTIMENTO
	LEGENDA TARGHETTA MATRICOLA
	CARATTERISTICHE TECNICHE

GB INDEX

- 1 GENERAL
 - 1.1 SYMBOLS
 - 1.2 USE OF THE STOVE
 - 1.3 PURPOSE AND CONTENTS OF THE MANUAL
 - 1.4 KEEPING THE MANUAL
 - 1.5 UPDATING THE MANUAL
 - 1.6 GENERAL INFORMATION
 - 1.7 MAIN ACCIDENT PREVENTION REGULATIONS TO COMPLY WITH
 - 1.8 LEGAL GUARANTEE
 - 1.9 THE MANUFACTURER'S LIABILITIES
 - 1.10 USER CHARACTERISTICS
 - 1.11 TECHNICAL ASSISTANCE
 - 1.12 SPARE PARTS
 - 1.13 IDENTIFICATION PLATE
 - 1.14 DELIVERY OF THE STOVE
- 2 SAFETY PRECAUTIONS
 - 2.1 INSTRUCTIONS FOR THE INSTALLER
 - 2.2 INSTRUCTIONS FOR THE USER
 - 2.3 INSTRUCTIONS FOR THE MAINTENANCE ENGINEER
- 3 FUEL CHARACTERISTICS AND A DESCRIPTION OF THE STOVE
 - 3.1 FUEL CHARACTERISTICS
 - 3.2 DESCRIPTION OF THE STOVE'S MAIN PARTS
- 4 HANDLING AND TRANSPORT
- 5 PREPARING THE PLACE OF INSTALLATION
 - 5.1 SAFETY PRECAUTIONS
 - 5.2 COMBUSTION
 - 5.3 CLEARANCE AROUND THE STOVE
 - 5.4 AIR FOR COMBUSTION
 - 5.5 SMOKE OUTLET CONNECTION
- 6 INSTALLATION, COMMISSIONING AND USE OF THE STOVE
 - 6.1 FIRST START-UP
 - 6.2 LIGHTING THE FIRE
 - 6.3 RELOADING FUEL
 - 6.4 USING THE OVEN (ELISA CON FORNO STOVE)
- 7 MAINTENANCE AND CLEANING
 - 7.1 SAFETY PRECAUTIONS
 - 7.2 SCHEDULED MAINTENANCE ASSIGNED TO THE USER
 - 7.2.1 Removing ashes from the fireplace
 - 7.2.2 Removing ashes from the box
 - 7.2.3 Cleaning the glass
 - 7.2.4 Cleaning the flue
 - 7.2.5 Oven cleaning (ELISA WITH OVEN Stove)
- 8 INFORMATION FOR DEMOLITION AND DISPOSAL

LEGEND PRODUCT LABEL

TECHNICAL FEATURES

NHALTSVERZEICHNIS

D

- 1 EINLEITUNG
 - 1.1 SYMBOLE
 - 1.2 ANWENDUNGSZWECK
 - 1.3 ZWECK UND INHALT DES HANDBUCHS
 - 1.4 AUFBEWAHRUNG DES HANDBUCHS
 - 1.5 ERGÄNZUNG DES HANDBUCHS
 - 1.6 ALLGEMEINE INFORMATIONEN
 - 1.7 GRUNDLEGENDE EINGEHALTENE UND EINZUHALTENDE UNFALLVERHÜTUNGSNORMEN
 - 1.8 GEWÄHRLEISTUNG
 - 1.9 HAFTBARKEIT DES HERSTELLERS
 - 1.10 EIGENSCHAFTEN DES BENUTZERS
 - 1.11 TECHNISCHER KUNDENDIENST
 - 1.12 ERSATZTEILE
 - 1.13 TYPENSCHILD
 - 1.14 LIEFERUNG DES HEIZOFENS
- 2 VORBEUGENDE SICHERHEITSMASSNAHMEN
 - 2.1 HINWEISE FÜR DEN INSTALLATEUR
 - 2.2 HINWEISE FÜR DEN BENUTZER
 - 2.3 HINWEISE FÜR DAS WARTUNGSPERSONAL
- 3 BRENNSTOFFEIGENSCHAFTEN UND GERÄTEBESCHREIBUNG
 - 3.1 BRENNSTOFFEIGENSCHAFTEN
 - 3.2 BESCHREIBUNG DER HAUPTBESTANDTEILE DES HEIZOFENS
- 4 HANDLING UND TRANSPORT
- 5 VORBEREITUNG DES INSTALLATIONSORTS
 - 5.1 VORBEUGENDE SICHERHEITSMASSNAHMEN
 - 5.2 ALLGEMEINE ANMERKUNGEN
 - 5.3 AUFSTELLUNGORT DES HEIZOFENS
 - 5.4 VERBRENNUNGSLUFT
 - 5.5 RAUCHABZUGSLEITUNG
- 6 INSTALLATION
 - 6.1 ERSTE INBETRIEBNAHME
 - 6.2 ZÜNDUNG
 - 6.3 BRENNSTOFFBELADUNG
 - 6.4 GEBRAUCH DES BACKOFENS (HEIZOFEN ELISA MIT BACKOFEN)
- 7 INBETRIEBNAHME UND GEBRAUCH DES HEIZOFENS
 - 7.1 EINFÜLLEN DER PELLETS
 - 7.2 BESCHREIBUNG DER BEDIENBLENDE
 - 7.2.1 Entfernung der Asche von der Feuerstelle
 - 7.2.2 Entfernung der Asche vom Aschenkasten
 - 7.2.3 Reinigung des Glases
 - 7.2.4 Reinigung des Rauchfangs
 - 7.2.5 Reinigung des Backofens (Heizofen ELISA MIT OFEN)
- 8 INFORMATIONEN FÜR DEN ABRISS UND DIE ENTSORGUNG
 - BESCHREIBUNG TYPENSCHILD
 - TECHNISCHE EIGENSCHAFTEN

Gentile cliente ,

desideriamo innanzitutto ringraziarLa per la preferenza che ha voluto accordarci acquistando il nostro prodotto e ci congratuliamo con Lei per la scelta.

Per consentirLe di utilizzare al meglio la Sua nuova stufa, la invitiamo a seguire attentamente quanto descritto nel presente manuale.

1 PREMESSA

Non operare se non si sono ben comprese tutte le notizie riportate nel manuale; in caso di dubbi richiedere sempre l'intervento di personale specializzato PALAZZETTI.

Palazzetti si riserva il diritto di modificare specifiche e caratteristiche tecniche e/o funzionali della stufa in qualsiasi momento senza darne preavviso.

1.1 SIMBOLOGIA

Nel presente manuale i punti di rilevante importanza sono evidenziati dalla seguente simbologia:



INDICAZIONE : Indicazioni concernenti il corretto utilizzo della stufa e le responsabilità dei preposti.



ATTENZIONE : Punto nel quale viene espressa una nota di particolare rilevanza.



PERICOLO : Viene espressa un'importante nota di comportamento per la prevenzione di infortuni o danni materiali.

1.2 DESTINAZIONE D'USO



L'apparecchiatura PALAZZETTI è la nuova stufa per il riscaldamento, tecnologicamente avanzata, funzionante esclusivamente a legna, che produce calore in un ambiente sano e sicuro.

La destinazione d'uso sopra riportata e le configurazioni previste della stufa sono le uniche ammesse dal Costruttore: non utilizzare la stufa in disaccordo con le indicazioni fornite.



La destinazione d'uso indicata è valida solo per apparecchiature in piena efficienza strutturale, meccanica ed impiantistica. La stufa PALAZZETTI è un apparecchio solo da interno.

GB

Dear customer,

We would first of all like to thank you for having chosen one of our products and congratulate you on your choice.

To get the best out of your new ECOFIRE stove, please follow the advice and instructions given in this manual.

1 GENERAL

Do not start using the stove until you have read and understood the contents of this manual. If you have any doubts at any time do not hesitate to call PALAZZETTI specialized personnel who are there to help you.

Palazzetti reserves the right to modify the technical and/or functional specifications and features at any time without prior notice.

1.1 SYMBOLS

The important points in this manual are highlighted with the following symbols:



INDICATION : Indications concerning the correct use of the stove and the responsibilities of those using it.



ATTENTION : A particularly important note is written here.



DANGER : Here you are warned of the possibility of bodily harm or material damage.

1.2 USE OF THE STOVE



The Palazzetti unit is the new technologically advanced stove for heating. It operates only with wood, thus producing warmth in a healthy, safe environment.

The intended use as described herein and the configurations of the stove provided are the only ones authorized by the manufacturer. Do not use the stove in a manner which is not in compliance with the instructions provided.



The intended use as described herein is only applicable to stoves which are at full structural, mechanical and system efficiency.

D

Sehr geehrter Kunde ,

Zuallererst möchten wir Ihnen für den uns gewährten Vorzug danken und Ihnen zur Wahl gratulieren.

Damit Sie Ihren neuen Heizofen ECOFIRE so gut wie möglich benutzen können, bitten wir Sie, die in dieser Bedienungs- und Wartungsanleitung enthaltenen Angaben genau zu befolgen.

1 EINLEITUNG

Keinesfalls vorgehen, wenn sie nicht alle Hinweise des Handbuchs verstanden haben; im Zweifelsfall immer den Eingriff von Fachpersonal der Fa. PALAZZETTI anfordern.

Die Firma Palazzetti behält sich das Recht vor, Spezifikationen und technische bzw. funktionelle Eigenschaften des Geräts jederzeit und ohne Vorbescheid zu ändern.

1.1 SYMBOLE

In diesem Handbuch sind die wichtigen Punkte durch folgende Symbole gekennzeichnet:



HINWEIS : Hinweise zum korrekten Gebrauch des Heizofens unter Verantwortung des Bedieners.



ACHTUNG : Damit werden besonders wichtige Anmerkungen gekennzeichnet.



GEFAHR : Hierbei handelt es sich um wichtige Verhaltenshinweise zur Vorbeugung von Verletzungen oder Materialschäden.

1.2 ANWENDUNGSZWECK



Das Gerät von PALAZZETTI ist der neue Heizofen mit neuester Technologie, der ausschließlich mit Holz betrieben wird und in gesunder und sicherer Umgebung Wärme erzeugt.

Der oben genannte Anwendungszweck bzw. die für das Gerät vorgesehenen Konfigurationen sind die einzigen vom Hersteller zugelassenen: das Gerät nicht gegen die gelieferten Anweisungen verwenden.



Der angegebene Anwendungszweck gilt nur für Geräte mit einwandfreier Struktur, Mechanik und Anlage. Der Heizofen von PALAZZETTI ist nur für Innenräume geplant.

1.3 SCOPO E CONTENUTO DEL MANUALE

SCOPO

Lo scopo del manuale è quello di consentire all'utilizzatore di prendere quei provvedimenti e predisporre tutti i mezzi umani e materiali necessari per un suo uso corretto, sicuro e duraturo.

CONTENUTO

Questo manuale contiene tutte le informazioni necessarie per l'installazione, l'impiego e la manutenzione della stufa.

La scrupolosa osservanza di quanto in esso descritto garantisce un elevato grado di sicurezza e funzionalità della stufa.

1.4 CONSERVAZIONE DEL MANUALE

CONSERVAZIONE E CONSULTAZIONE

Il manuale deve essere conservato con cura e deve essere sempre disponibile per la consultazione, sia da parte dell'utilizzatore che degli addetti al montaggio ed alla manutenzione.

Il manuale Istruzione Uso e Manutenzione è parte integrante della stufa.

DETERIORAMENTO O SMARRIMENTO

In caso di necessità fare richiesta di un'ulteriore copia a PALAZZETTI.

CESSIONE DELLA STUFA

In caso di cessione della stufa l'utente è obbligato a consegnare al nuovo acquirente anche il presente manuale.

1.5 AGGIORNAMENTO DEL MANUALE

Il presente manuale rispecchia lo stato dell'arte al momento dell'immissione sul mercato della stufa.

Le stufe già presenti sul mercato, con la relativa documentazione tecnica, non verranno considerate da PALAZZETTI carenti o inadeguate a seguito di eventuali modifiche, adeguamenti o applicazione di nuove tecnologie su stufe di nuova commercializzazione.

1.6 GENERALITÀ

INFORMAZIONI

In caso di scambio di informazioni con il Costruttore della stufa fare riferimento al numero di serie ed ai dati identificativi indicati alla pagina "INFORMAZIONI GENERALI" alla fine del presente manuale.

RESPONSABILITÀ

Con la consegna del presente manuale PALAZZETTI declina ogni responsabilità, sia civile che penale, per incidenti derivati dalla non osservanza parziale o totale delle specifiche in esso contenute.



PALAZZETTI declina, altresì, ogni responsabilità derivante da uso improprio della stufa od uso non corretto da parte dell'utilizzatore, da modifiche e/o riparazioni non autorizzate, da utilizzo di ricambi non originali o non specifici per questo modello di stufa.

GB

1.3 PURPOSE AND CONTENTS OF THE MANUAL

PURPOSE

The purpose of the manual is to allow the user to take the necessary precautions and to have all the human and material means required for its correct, safe and lasting use.

CONTENTS

This manual contains all the information necessary for installation, use and maintenance of the stove.

By complying scrupulously with the contents of this manual you will ensure a high degree of safety and productivity of the stove.

1.4 KEEPING THE MANUAL

KEEPING AND CONSULTING THE MANUAL

The manual must be carefully conserved and it must always be available for consultation by either the user or the assembly and maintenance technicians.

The manual of instructions for use and maintenance manual is an integral part of the stove.

DETERIORATION OR LOSS

If needed, ask Palazzetti for another copy of the manual.

SELLING THE STOVE

If the stove is sold the user must give the manual to the new owner as well.

1.5 MANUAL UPDATE

This manual reflects the state-of-the-art at the time the appliance was put on the market.

Any appliances which are already on the market, along with their technical documentation, will not be considered by PALAZZETTI as lacking or inadequate simply because changes or adjustments have been made or new technologies have been applied to the next generation of appliances.

1.6 GENERAL INFORMATION

INFORMATION

When exchanging of information with the stove manufacturer, please quote the serial number and identification data which you will find on the "GENERAL INFORMATION" page at the end of this manual.

LIABILITIES

Upon delivery of this manual PALAZZETTI declines all liabilities, both civil and penal, for any accidents that may derive from the total or partial failure to comply with the specifications contained herein.



PALAZZETTI also declines all liabilities resulting from improper use of the stove, incorrect use by the user or resulting from unauthorised alterations and/or repairs, or the use of spare parts that are either not original or not specific for this particular model.

1.3 ZWECK UND INHALT DES HANDBUCHS

ZWECK

Zweck des Handbuchs ist es, dem Bediener die nötigen Grundlagen zu liefern, um für einen korrekten, sicheren und dauerhaften Gebrauch des Heizofens die geeigneten Maßnahmen zu treffen bzw. alle menschlichen und materiellen Mittel zur Verfügung zu stellen.

INHALT

Dieses Handbuch enthält alle für die Installation, den Gebrauch und die Wartung des Heizofens ECOFIRE nötigen Informationen.

Die gewissenhafte Beachtung aller Anweisungen gewährleistet einen hohen Sicherheits- und Produktivitätsgrad des Heizofens.

1.4 AUFBEWAHRUNG DES HANDBUCHS

AUFBEWAHRUNG UND NACHSCHLAGEN

Die Betriebsanleitungen müssen sorgfältig aufbewahrt werden und sollten sowohl dem Benutzer, als auch den mit der Montage und der Wartung beauftragten Fachleuten ständig zur Einsichtnahme zur Verfügung stehen.

Das Handbuch "Gebrauchs- und Wartungsanleitung" ist integrierender Gerätebestandteil.

VERSCHLEISS ODER VERLUST

Bei Notwendigkeit bei der Fa. PALAZZETTI eine Ersatzkopie anfordern

VERKAUF DES HEIZOFENS

Beim eventuellen Verkauf des Heizofens muss dem neuen Käufer auch das Handbuch ausgehändigt werden.

1.5 ERWEITERUNG DES HANDBUCHS

Dieses Handbuch entspricht dem technischen Stand zum Zeitpunkt der Erstvermarktung des Geräts.

Die bereits am Markt befindlichen Geräte und deren technische Dokumentation werden von der Fa. PALAZZETTI nach eventuellen Änderungen, Anpassungen oder Anwendung neuer Technologien für neue Geräte nicht als überholt bzw. ungeeignet angesehen.

1.6 ALLGEMEINE INFORMATIONEN

INFORMATIONEN

Bei Nachfragen beim Heizofenhersteller immer die Seriennummer und die Identifikationsdaten angeben. Diese Daten sind der Seite „ALLGEMEINE INFORMATIONEN“ am Ende dieses Handbuchs zu entnehmen.

HAFTBARKEIT

Mit der Übergabe dieses Handbuchs weist die Fa. PALAZZETTI jede sowohl zivil- als auch strafrechtliche Haftung für Unfälle zurück, die zwecks mangelnder oder kompletter Nichtbeachtung der darin enthaltenen Spezifikationen entstehen.



Die Firma PALAZZETTI weist des Weiteren jede Verantwortung zurück, die sich aus einem unzumutbaren oder nicht korrekten Gerätegebrauch seitens des Benutzers, aus unbefugten Änderungen bzw. Reparaturen, dem Einsatz von Nicht-Originalersatzteilen oder nicht spezifisch für dieses Modell geeigneten Ersatzteilen ergibt.

D

MANUTENZIONE STRAORDINARIA

Le operazioni di manutenzione straordinaria devono essere eseguite da personale qualificato ed abilitato ad intervenire sul modello di stufa a cui fa riferimento il presente manuale.

RESPONSABILITÀ DELLE OPERE DI INSTALLAZIONE

La responsabilità delle opere eseguite per l'installazione della stufa non può essere considerata a carico della PALAZZETTI, essa è, e rimane, a carico dell'installatore, al quale è demandata l'esecuzione delle verifiche relative alla canna fumaria e della presa d'aria ed alla correttezza delle soluzioni di installazione proposte. Inoltre devono essere rispettate tutte le norme di sicurezza previste dalla legislazione specifica vigente nello stato dove la stessa è installata

Uso

L'uso della stufa è subordinato, oltre che alle prescrizioni contenute nel presente manuale, anche al rispetto di tutte le norme di sicurezza previste dalla legislazione specifica vigente nello stato dove la stessa è installata.

1.7 PRINCIPALI NORME ANTIFORTUNISTICHE RISPETTATE E DA RISPETTARE

- A) **Direttiva 89/106/CEE:** "Concernente il riavvicinamento delle disposizioni legislative, regolamentari ed amministrative degli stati membri concernenti i prodotti da costruzione".
- B) **Direttiva 85/374/CEE:** "Concernente il riavvicinamento delle disposizioni legislative, regolamentari ed amministrative degli stati membri in materia di responsabilità per danno da prodotti difettosi".

1.8 GARANZIA LEGALE

L'utente per poter usufruire della garanzia legale, di cui alla Direttiva CEE 1999/44/CE deve osservare scrupolosamente le prescrizioni indicate nel presente manuale, ed in particolare:

- operare sempre nei limiti d'impiego della stufa;
- effettuare sempre una costante e diligente manutenzione;
- autorizzare all'uso della stufa persone di provata capacità, attitudine ed adeguatamente addestrate allo scopo.

L'inosservanza delle prescrizioni contenute in questo manuale implicherà l'immediata decadenza della garanzia.

1.9 RESPONSABILITÀ DEL COSTRUTTORE



Il Costruttore declina ogni responsabilità civile e penale, diretta o indiretta, dovuta a:

- installazione non conforme alle normative vigenti nel paese ed alle direttive di sicurezza;
- inosservanza delle istruzioni contenute nel manuale;
- installazione da parte di personale non qualificato e non addestrato;
- uso non conforme alle direttive di sicurezza;
- modifiche e riparazioni non autorizzate dal Costruttore effettuate sulla stufa;
- utilizzo di ricambi non originali o non specifici per il modello di stufa;
- carenza di manutenzione;
- eventi eccezionali.

GB

EXTRAORDINARY MAINTENANCE

Extraordinary maintenance must be carried out by personnel qualified to work on the stove model to which this manual refers.



RESPONSIBILITY FOR INSTALLATION

It is not PALAZZETTI's responsibility to carry out the works needed to install the stove. Such work is entirely up to the installer who is requested to check the flue and air intake and to check if the installation solutions proposed are feasible. In addition, all the safety standards established by the relevant law in force in the place of installation must be complied with.

USE

Use of the stove is subject to compliance with all the safety standards established by the relevant current legislation in the place of installation as well as the provisions of in this manual.

1.7 MAIN ACCIDENT PREVENTION REGULATIONS TO COMPLY WITH

- A) Directive 89/106/EEC : "on the approximation of laws, regulations and administrative provisions of the Member States relating to construction products" .
- B) Directive 85/374/EEC : "on the approximation of the laws, regulations and administrative provisions of the Member States concerning liability for defective products".

1.8 LEGAL GUARANTEE

The user may only make use of the legal guarantee, as under the EEC directive 1999/44/CE, if he has scrupulously complied with the regulations indicated in this manual, and more specifically:

- To work always within the stove's range of use
- Maintenance must be constant and accurate;
- Only allow people who are capable and who have been suitably trained to use the stove.

Failure to comply with the regulations contained in this manual will void the guarantee immediately .

1.9 THE MANUFACTURER'S LIABILITIES



The manufacturer declines all civil and penal liabilities, direct or indirect, due to:

- Installation that fails to comply with current legislation in the country and with the safety regulations;
- Failure to comply with the instructions given in the manual;
- Installation by unqualified and untrained personnel;
- Use that fails to conform to the safety directives;
- Alterations and repairs on the appliance not authorised by the manufacturer;
- Use of spare parts that are either not original or not specific to this particular model;
- Lack of maintenance;
- Exceptional events.

D

AUSSERORDENTLICHE WARTUNG

Die außerordentlichen Wartungsarbeiten müssen von Fachpersonal, das für den Eingriff auf dem in diesem Handbuch beschriebenen Heizofenmodell befugt ist, ausgeführt werden.



HAFTUNG FÜR DIE INSTALLATION

Die Haftung für die Installation des Heizofens geht keinesfalls zu Lasten der Fa. PALAZZETTI. Sie geht zu Lasten des Installateurs, dem die Ausführung der Kontrollen des Rauchfangs und der Lüftungsöffnung bzw. der Korrektheit der Installationsvorschläge übertragen wird. Außerdem sind alle im Installationsland vorgesehenen Sicherheitsnormen einzuhalten.

GEBRAUCH

Der Gebrauch des Geräts untersteht nicht nur den präzisen Anweisungen dieses Handbuchs, sondern auch der Beachtung aller im Installationsland vorgesehenen Sicherheitsnormen.

1.7 GRUNDLEGENDE EINGEHALTENE UND EINZUHALTENDE UNFALLVERHÜTUNGSNORMEN

- A) Richtlinie 89/106/EWG : "zur Angleichung der Rechts- und Verwaltungsvorschriften der Mitgliedstaaten über Bauprodukte" .
- B) Richtlinie 85/374/EWG : "zur Angleichung der Rechts- und Verwaltungsvorschriften der Mitgliedstaaten über die Haftung für fehlerhafte Produkte" .

1.8 GEWÄHRLEISTUNG

Damit der Benutzer die gesetzliche Garantie laut Richtlinie 1999/44/EG beanspruchen kann, hat er die Anweisungen dieses Handbuchs gewissenhaft zu befolgen und insbesondere:

- immer innerhalb der Betriebsgrenzen des Heizofens vorzugehen;
- die Wartung regelmäßig und sorgfältig auszuführen;
- nur Personen mit den geeigneten Kapazitäten und Befähigungen bzw. zu diesem Zweck geschulte Personen mit der Heizofenbedienung zu beauftragen.

Das fehlende Einhalten der Anweisungen dieses Handbuchs führt zum unverzüglichen Garantieverfall.

1.9 HAFTBARKEIT DES HERSTELLERS



Der Hersteller lehnt in folgenden Fällen jede direkte oder indirekte zivil- und strafrechtliche Haftung ab:

- Nicht konform mit den im Aufstellungsland gültigen Bestimmungen und den Sicherheitsrichtlinien erfolgte Installation;
- Fehlendes Einhalten der im Handbuch enthaltenen Anweisungen;
- Installation durch nicht qualifiziertes bzw. nicht geschultes Personal;
- Nicht mit den Sicherheitsrichtlinien konformer Gebrauch;
- Nicht vom Hersteller befugte Änderungen und Reparaturen am Gerät;
- Einsatz von Nicht-Originalersatzteilen oder nicht spezifisch für dieses Heizofenmodell geeigneten Ersatzteilen;
- Mangelnde Wartung;
- Außerordentliche Geschehen.

1.10 CARATTERISTICHE DELL'UTILIZZATORE

In qualità di utilizzatore della stufa deve essere ammessa una persona adulta e responsabile provvista delle conoscenze tecniche necessarie per la manutenzione ordinaria dei componenti meccanici della stufa.

Fare attenzione che i bambini non si avvicinino alla stufa, mentre è in funzione, con l'intento di giocarvi.

1.11 ASSISTENZA TECNICA

PALAZZETTI è in grado di risolvere qualunque problema tecnico riguardante l'impiego e la manutenzione nell'intero ciclo di vita della stufa.

La sede centrale è a vostra disposizione per indirizzarvi al più vicino centro di assistenza autorizzato.

1.12 PARTI DI RICAMBIO

Impiegare esclusivamente parti di ricambio originali.


Non attendere che i componenti siano logorati dall'uso prima di procedere alla loro sostituzione.

Sostituire un componente usurato prima della rottura favorisce la prevenzione degli infortuni derivanti da incidenti causati proprio dalla rottura improvvisa dei componenti, che potrebbero provocare gravi danni a persone e cose.



Eeguire i controlli periodici di manutenzione come indicato nel capitolo "MANUTENZIONE E PULIZIA".

1.13 TARGHETTA DI IDENTIFICAZIONE

La targhetta matricola posta sulla stufa riporta tutti i dati caratteristici relativi al prodotto, compresi i dati del Costruttore, il numero di Matricola e la marcatura .

1.14 CONSEGNA DELLA STUFA

La stufa viene consegnata perfettamente imballata con cartone e fissata ad una pedana in legno che ne permette la movimentazione mediante carrelli elevatori e/o altri mezzi.

All'interno della stufa viene allegato il seguente materiale:

- libretto di uso, installazione e manutenzione;
- guanto.

GB

1.10 USER CHARACTERISTICS

The person who uses the stove must be a responsible adult, with all the necessary technical know-how to carry out routine maintenance of the mechanical and electrical components of the stove.

Do not let children get near the stove to play with it while it is in operation.

1.11 TECHNICAL ASSISTANCE

PALAZZETTI is able to solve any technical problem concerning the use and maintenance of the appliance throughout its entire life cycle.

The main office will help you find the nearest authorised assistance centre.

1.12 SPARE PARTS

Use only original spare parts.


Do not wait until the components are worn out before changing them.

Changing a worn component before it fails makes it easier to prevent accidents that may otherwise be harmful to people or things.



Carry out routine maintenance checks as explained in the "MAINTENANCE AND CLEANING" chapter.

1.13 ID PLATE

The serial number plate applied on the stove gives all the information about the stove including the Manufacturer's details, the Serial number and the  marking.

1.14 DELIVERY OF THE STOVE

The stove is delivered packed in cardboard and secured to a wooden pallet so it can be handled by forklifts and/or other means.

You will find the following items inside the stove:

- Use, installation and maintenance manual;
- Glove.

D

1.10 EIGENSCHAFTEN DES ANWENDERS

Bei dem Benutzer des Heizofens sollte es sich um eine erwachsene und verantwortungsbewußte Person handeln, mit den nötigen technischen Kenntnissen zur regelmäßigen Wartung der mechanischen und elektrischen Bestandteile des Heizofens zugelassen werden.

Sicherstellen, dass sich keine Kinder dem betriebenen Heizofen nähern bzw. damit spielen wollen.

1.11 TECHNISCHER KUNDENDIENST

Die Fa. PALAZZETTI ist dazu in der Lage, jedes technische Problem bezüglich der Benutzung oder der Wartung während der gesamten Lebensdauer des Geräts zu lösen.

Unser Firmensitz teilt Ihnen gerne mit, wo sich die nächstgelegene befugte Kundendienststelle befindet.

1.12 ERSATZTEILE

Ausschließlich Original-Ersatzteile verwenden.


Vor dem Austausch gewisser Bestandteile nicht erst abwarten, bis sie komplett abgenutzt sind.

Wird ein verschlissener Bestandteil vor seinem kompletten Kaputtgehen ersetzt, können Unfälle, die eben auf das plötzliche Kaputtgehen von Teilen zurückzuführen sind und schwere Personen- und Sachschäden verursachen könnten, vermieden werden.



Die regelmäßigen Kontrollen zur Instandhaltung laut Kapitel „WARTUNG UND REINIGUNG“ durchführen.

1.13 TYPENSCHILD

Das Typenschild auf dem Ofen geklebt beinhaltet alle wichtigen Daten des Apparats einschließlich der Angaben des Herstellers, der Seriennummer und des  Kennzeichens.

1.14 LIEFERUNG DES HEIZOFENS

Der Heizofen wird einwandfrei im Karton verpackt und auf einem Holzpodest fixiert geliefert, wodurch der Transport mittels Hubstapler oder andere Mittel möglich ist.

Im Heizofen wird folgendes Material mitgeliefert:

- Installations-, Gebrauchs- und Wartungsanleitung
- Bürste zur Reinigung der Feuerstelle (Öffnungen des Rauchabzugs).

2 AVVERTENZE PER LA SICUREZZA

2.1 AVVERTENZE PER L'INSTALLATORE



- Verificare che le predisposizioni all'accoglimento della stufa siano conformi ai regolamenti locali, nazionale ed europei.
- Osservare le prescrizioni indicate nel presente manuale.
- Verificare che le predisposizioni della canna fumaria e della presa d'aria siano conformi al tipo di installazione.
- Usare sempre i dispositivi di sicurezza individuale e gli altri mezzi di protezione previsti per legge.

2.2 AVVERTENZE PER L'UTILIZZATORE



- Predisporre il luogo d'installazione della stufa secondo i regolamenti locali, nazionale ed europei.
- La stufa da riscaldamento presenta delle superfici esterne particolarmente calde.
Per questo motivo si raccomanda la massima cautela durante il funzionamento in particolare:
 - non toccare e non avvicinarsi al vetro della porta, potrebbe causare ustioni;
 - non toccare lo scarico dei fumi;
 - non eseguire pulizie di qualunque tipo;
 - non scaricare le ceneri;
 - non aprire la porta a vetro;
 - fare attenzione che i bambini non si avvicinino.
- Osservare le prescrizioni indicate nel presente manuale.
- Utilizzare solo il combustibile conforme alle indicazioni riportate sul capitolo relativo alle caratteristiche del combustibile stesso.
- Seguire scrupolosamente il programma di manutenzione ordinaria e straordinaria.
- Non impiegare la stufa senza prima avere eseguito l'ispezione giornaliera come prescritto al capitolo "Manutenzione" del presente manuale.
- Non utilizzare la stufa in caso di funzionamento anomalo, sospetto di rottura o rumori insoliti.
- Non gettare acqua sulla stufa in funzionamento o per spegnere il fuoco nel focolare.
- Non appoggiarsi sulla porta aperta, potrebbe comprometterne la stabilità.
- Non usare la stufa come supporto od ancoraggio di qualunque tipo.
- Non pulire la stufa fino a completo raffreddamento di struttura e ceneri.
- Eseguire tutte le operazioni nella massima sicurezza e calma.
- Non toccare le parti verniciate durante il funzionamento per evitare danneggiamenti alla verniciatura.
- In caso di incendio del camino cercare di spegnere la stufa e chiamare il pronto intervento.

GB

2 SAFETY PRECAUTIONS

2.1 INSTRUCTIONS FOR THE INSTALLER



- Make sure that the place of installation of the stove meets all local, national and European rules and regulations.
- Comply with the instructions given in this manual.
- Check that the flue and air intake are suitable for the type of installation.
- Always use the individual safety gear and the other protection devices as established by law.

2.2 INSTRUCTIONS FOR THE USER



- Prepare the place of installation of the stove in accordance with the local, national and European rules and regulations.
- Since the stove is an appliance that heats, its outer surfaces can get very hot.
For this reason we advise the utmost caution when it is working, in particular:
 - do not touch or go near the glass door as you could get burnt;
 - do not touch the smoke discharge;
 - do not do any type of cleaning;
 - do not empty the ashes;
 - do not open the glass door;
 - make sure that children are kept away.
- Comply with the instructions given in this manual.
- Only use fuel that complies with the indications given in the chapter referring to fuel characteristics.
- Keep strictly to the routine and extraordinary maintenance programme.
- Do not use the stove without first having carried out the daily inspection as specified in the "Maintenance" chapter in this manual.
- Do not use the stove if there is a malfunction, a suspicion of breakage or unusual noises.
- Do not throw water on the stove when it is lit or to put the fire out in the hearth.
- Do not lean against the open door, it could weaken its stability.
- Do not use the stove as a support or anchor of any type.
- Do not clean the stove until the structure and ashes are completely cold.
- All work must be carried out with maximum safety and due care.
- Do not touch the painted parts during operation, so as to avoid damaging the paint finish.
- If the chimney should catch fire, do your best to turn the fire out and call the firemen.

D

2 VORBEUGENDE SICHERHEITSMASSNAHMEN

2.1 HINWEISE FÜR DEN INSTALLATEUR



- Sicherstellen, ob die Vorbereitungen für die Aufstellung des Heizofens den örtlichen, nationalen und europäischen Vorschriften entsprechen.
- Die Anweisungen dieses Handbuchs beachten.
- Sicherstellen, dass sich der Rauchfang und die Lüftungsöffnung für die Installation eignen.
- Immer die persönlichen Sicherheitsausrüstungen und die gesetzlich vorgesehenen Schutzmittel verwenden.

2.2 HINWEISE FÜR DEN BENUTZER



- Den Installationsort des Heizofens gemäß den örtlichen, nationalen und europäischen Normen vorbereiten.
- Die Oberflächen des Heizofens werden sehr heiß.
Aus diesem Grund ist während des Betriebs folgenden Punkten besondere Aufmerksamkeit zu gewähren:
 - das Glas der Tür nicht anfassen oder sich diesem nähern - es kann Verbrennungen verursachen;
 - den Rauchfang nicht anfassen;
 - das Gerät keinesfalls reinigen;
 - die Asche nicht entleeren;
 - die Glastür nicht öffnen;
 - darauf achten, dass sich keine Kinder dem Heizofen nähern.
- Die Anweisungen dieses Handbuchs beachten.
- Nur mit den Anweisungen im diesbezüglichen Kapitel konformen Brennstoff verwenden.
- Die programmierte regelmäßige und außerordentliche Wartung gewissenhaft durchführen.
- Das Gerät nie benutzen, ohne die tägliche Kontrolle laut Kapitel "Wartung" dieses Handbuchs durchgeführt zu haben.
- Den Heizofen bei Betriebsstörungen, Verdacht auf kaputte Teile oder ungewöhnlichen Geräuschen nicht verwenden.
- Kein Wasser auf den betriebenen Heizofen bzw. zum Löschen des Feuers in die Feuerstelle schütten.
- Sich nicht auf die offene Tür lehnen - ihre Stabilität wird beeinträchtigt.
- Den Heizofen nicht als Stütze oder Verankerung verwenden.
- Die Tür erst rühren wann der Ofen kalt ist.
- Den Heizofen nicht reinigen, solange die Struktur und die Asche nicht komplett ausgekühlt sind.
- Alle Eingriffe unter größter Sicherheit und mit Ruhe ausführen.
- Bei Brand des Kamins den Heizofen laut den Anweisungen im Kapitel 7 ausschalten.

2.3 AVVERTENZE PER IL MANUTENTORE**IT**

- Osservare le prescrizioni indicate nel presente manuale.
- Usare sempre i dispositivi di sicurezza individuale e gli altri mezzi di protezione.
- Prima di iniziare qualsiasi operazione di manutenzione assicurarsi che la stufa, nel caso in cui sia stata utilizzata, si sia raffreddata.
- Qualora anche uno solo dei dispositivi di sicurezza risultasse starato o non funzionante, la stufa è da considerarsi non funzionante.

GB**2.3 INSTRUCTIONS FOR THE MAINTENANCE ENGINEER**

- Comply with the indications given in this manual.
- Always use individual safety gear and other protection means.
- Before undertaking on any maintenance work the stove must be completely cold.
- If even one of the safety devices is incorrectly calibrated or not working, the stove is to be considered "not working".

- Die lackierten Teil dürfen während des Betriebs nicht berührt werden, um ein Beschädigung der Lackierung zu vermeiden.

D**2.3****HINWEISE FÜR DAS WARTUNGSPERSONAL**

- Die Anweisungen dieses Handbuchs beachten.
- Immer die geeignete Schutzkleidung tragen und alle anderen Schutzvorrichtungen anwenden.
- Vor jedem Wartungseingriff sicherstellen, dass der Heizofen - sollte er betrieben worden sein - ausgekühlt ist.
- Sollte auch nur eine der Sicherheitsvorrichtungen falsch eingestellt sein oder nicht funktionieren, ist der Heizofen als „nicht funktionierend“ zu betrachten.



Fig. 3.1

3 CARATTERISTICHE DEL COMBUSTIBILE E DESCRIZIONE DELLA STUFA

3.1 CARATTERISTICHE DEL COMBUSTIBILE

Le stufe vanno alimentate preferibilmente con legna di faggio/betulla ben stagionata. Ciascun tipo di legna possiede caratteristiche diverse che influenzano anche il rendimento della combustione.



È assolutamente vietato fare uso di qualsiasi tipo di carbone, legna trattata con sostanze protettive del legname, cartone e carta (usare solo per accensione).



PERICOLO

È vietato usare la stufa come inceneritore. La combustione di rifiuti è vietata in conformità alla legge sugli scarichi gas. I gas combusti derivanti dalla combustione possono causare danni alla stufa, alla canna fumaria e danneggiare la Vostra salute.

3.2 DESCRIZIONE DELLE PARTI PRINCIPALI DELLA STUFA

- 1) Piastra superiore;
- 2) Pomolo regolazione valvola fumo;
- 3) Porta fuoco panoramica;
- 4) Maniglia apertura-chiusura porta;
- 5) Cassetto cenere;
- 6) Regolazione aria primaria;
- 7) Termometro forno;
- 8) Porta forno panoramica;
- 9) Maniglia apertura-chiusura porta forno.

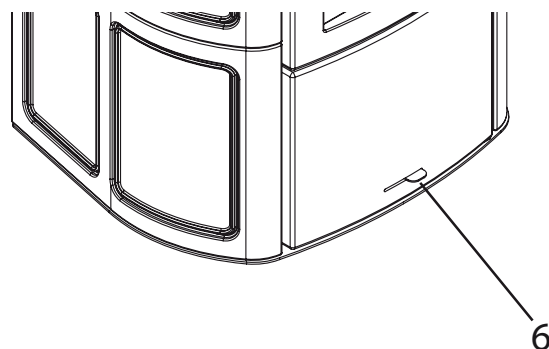
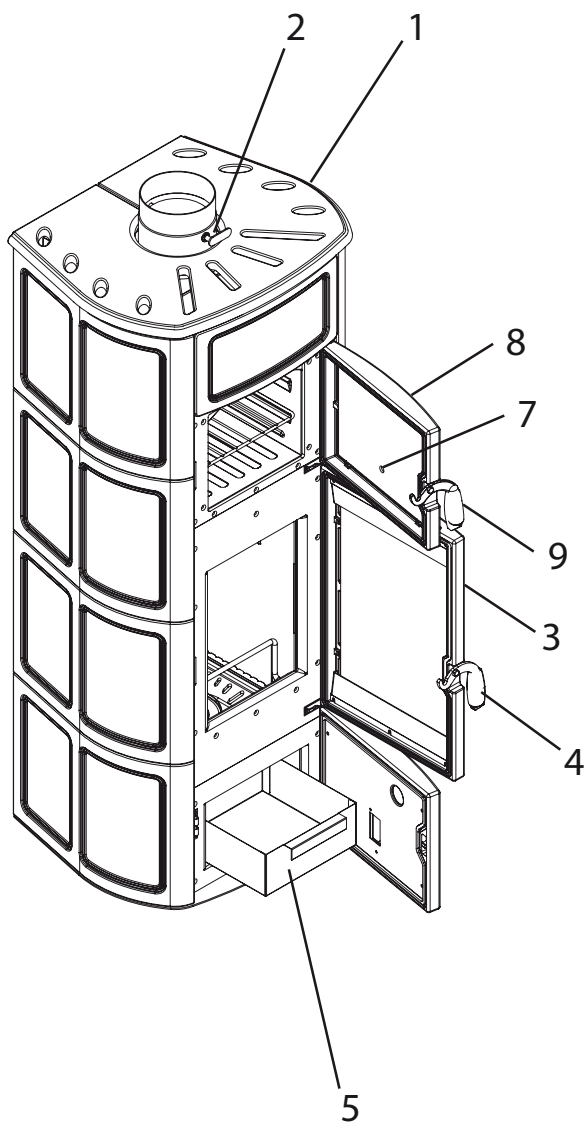


Fig. 3.2

GB

3 FUEL CHARACTERISTICS AND A DESCRIPTION OF THE STOVE

3.1 FUEL CHARACTERISTICS

The stoves are to be fuelled preferably with mature beech or birch wood. Each type of wood has different characteristics that also influence combustion yield.



It is absolutely prohibited to use any kind of coal, wood treated with protective substances, cardboard or paper (use only for lighting).



DANGER

It is prohibited to use the stove as an incinerator. Burning of waste is prohibited in compliance with laws concerning the emission of gases. Combusted gases deriving from combustion may result in damage to the stove and the flue, and may be harmful to your health.

3.2 DESCRIPTION OF THE STOVE'S MAIN PARTS

- 1) Upper plate;
- 2) Smoke valve adjustment knob;
- 3) Panoramic fire door;
- 4) Door opening-closing handle;
- 5) Ash box;
- 6) Primary air adjustment;
- 7) Oven thermometer;
- 8) Panoramic oven door;
- 9) Oven door opening-closing handle.

D

3 BRENNSTOFFEIGENSCHAFTEN UND GERÄTEBESCHREIBUNG

3.1 BRENNSTOFFEIGENSCHAFTEN

Die HEIZÖFEN sollten vorzugsweise mit gut getrocknetem Buchen-bzw. Birkenholz betrieben werden. Jedes Holz weist individuelle Eigenschaften auf, d.h. jede Holzart wirkt sich unterschiedlich auf die Brennleistung aus.



Es ist strengstens verboten, jedwede Art von Kohle, schutzbehandeltes Holz, Karton oder Papier (nur für die Zündung benutzen) zu benutzen.



GEFAHR

Es ist verboten, den Heizofen zur Abfallverbrennung zu benutzen. Die Abfallverbrennung ist gemäß des Abgasgesetzes verboten. Die Verbrennungsgase von Abfall können den Heizofen und den Rauchfang beschädigen sowie Ihre Gesundheit schädigen.

3.2 LAGERUNG DER PELLETS

- 1) Obere Platte;
- 2) Regelknopf des Rauchventils;
- 3) Feuerraumtür mit Sichtfenster;
- 4) Griff für das Öffnen-Schließen der Tür;
- 5) Aschenkasten;
- 6) Primärluftregelung;
- 7) Thermometer des Backofens;
- 8) Backofentür mit Sichtfenster;
- 9) Griff für das Öffnen-Schließen der Backofentür.

4 MOVIMENTAZIONE E TRASPORTO

La stufa viene consegnata completa di tutte le parti previste.



Fare attenzione alla tendenza allo sbilanciamento della stufa.

Tenere ben presente quanto sopra anche durante lo spostamento della stufa sul supporto di trasporto.

Durante il sollevamento evitare strappi o bruschi movimenti.

Accertarsi che il carrello sollevatore abbia una portata superiore al peso della stufa da sollevare.

Al manovratore dei mezzi di sollevamento spetterà tutta la responsabilità del sollevamento dei carichi.

PERICOLO



Fare attenzione che i bambini non giochino con i componenti dell'imballo (es. pellicole e polistirolo). Pericolo di soffocamento!

5 PREPARAZIONE DEL LUOGO DI INSTALLAZIONE

5.1 PRECAUZIONI PER LA SICUREZZA



La responsabilità delle opere eseguite nello spazio d'ubicazione della stufa è, e rimane, a carico dell'utilizzatore; a quest'ultimo è demandata anche l'esecuzione delle verifiche relative alle soluzioni d'installazione proposte.

L'utilizzatore deve ottemperare a tutti i regolamenti di sicurezza locali, nazionale ed europei.

L'apparecchio dovrà essere installato su pavimenti con adeguata capacità portante.

Le istruzioni di montaggio e smontaggio della stufa sono riservate ai soli tecnici specializzati.

E' sempre consigliabile che gli utenti si rivolgano al nostro servizio di assistenza per le richieste di tecnici qualificati.

Nel caso in cui intervengano altri tecnici si raccomanda di accertarsi sulle loro reali capacità.

L'installatore, prima di avviare le fasi di montaggio o di smontaggio della stufa, deve ottemperare alle precauzioni di sicurezza previste per legge ed in particolare a:

- A) non operare in condizioni avverse;
- B) deve operare in perfette condizioni psicofisiche e deve verificare che i dispositivi antinfortunistici individuali e personali, siano integri e perfettamente funzionanti;
- C) deve indossare i guanti antiinfortunistici;
- D) deve indossare scarpe antiinfortunistiche;
- E) deve accertarsi che l'area interessata alle fasi di montaggio e di smontaggio sia libera da ostacoli.

GB

4 HANDLING AND TRANSPORT

The stove is delivered complete with all the parts specified.



Pay attention to the stove's tendency to rock.

The stove's centre of gravity is towards the front.

Bear the above well in mind also when moving the stove on the transport stand.

Avoid sudden movements and sharp tugs when lifting the stove.

Make sure the lifting capacity of the forklift is more than the weight of the stove.

The person manoeuvring the lifting means is held completely responsible for lifting loads.



DANGER

Do not let children play with the packaging materials (film, polystyrene). Suffocation hazard!

5 PREPARING THE PLACE OF INSTALLATION

5.1 SAFETY PRECAUTIONS



The responsibility for any work done in the space where the stove is to be installed is, and remains, the user's. The user is also entrusted with carrying out the checks regarding the proposed installation solutions.

The user must comply with all the local, national and European rules and regulations.

The appliance must be installed on a floor with an adequate carrying capacity.

Stove assembly and dismantling instructions are for specialized technicians only.

It is always advisable for the user to call our assistance service when they need qualified technicians.

If other technicians are called in, please make sure they are actually qualified.

Before starting assembly or dismantling of the stove, the installer must comply with the safety precautions as established by law, and in particular:

- A) he must not work in adverse conditions;
- B) he must be in perfect mental and physical condition to work and ensure that individual safety gear are intact and serviceable;
- C) he must wear accident prevention gloves;
- D) he must wear safety shoes;
- E) he must make sure that the area he is working in for assembling/dismantling the stove is free from obstacles.

D

4 HANDLING UND TRANSPORT

Das Gerät wird mit allen vorgesehenen Teilen geliefert.

Achtung, das Gerät kippt leicht.



Der Schwerpunkt des Heizofens liegt im vorderen Bereich.

Dies ist auch beim Verstellen des Heizofens auf seinem Transport-Untergestell zu beachten.

Nicht mit abrupten oder ruckartigen Bewegungen anheben.

Sicherstellen, dass die Belastbarkeit des Hubstaplers über dem Gerätegewicht liegt.

Der Bediener der Hebevorrichtung hat die gesamte Verantwortung für das Anheben der Lasten.



GEFAHR

Sicherstellen, dass keine Kinder mit den Verpackungsteilen spielen (z.B. Folien und Polystyrol). Es besteht Erstickungsgefahr!

5 VORBEREITUNG DES INSTALLATIONSORTS

5.1 VORBEUGENDE SICHERHEITSMASSNAHMEN



Die Verantwortung für die Arbeiten im Aufstellungsraum des Heizofens ist und bleibt die des Benutzers; diesem wird auch die Ausführung der Kontrolle bezüglich der Installationsvorschläge übertragen.

Der Benutzer hat alle örtlichen, nationalen und europäischen Sicherheitsregelungen einzuhalten.

Das Gerät muss auf einem Fußboden mit entsprechender Ladefähigkeit installiert werden.

Die Anleitung zur Montage und zum Zerlegen des Heizofens ist ausschließlich fürs Fachpersonal vorbehalten.

Es ist immer empfehlenswert, sich für die Anforderung von qualifizierten Technikern an eine unserer Kundendienststellen zu wenden.

Sollten andere Techniker eingreifen, sind deren Fähigkeiten unbedingt sicherzustellen.

Der Installateur hat vor der Montage oder dem Zerlegen des Geräts alle gesetzlich vorgesehenen Sicherheitsmaßnahmen und insbesondere die Folgenden zu beachten:

- A) Nicht bei ungünstigen Bedingungen vorgehen;
- B) Unter einwandfreien psychophysischen Bedingungen arbeiten und sicherstellen, dass die individuellen und persönlichen Unfallverhütungsvorrichtungen ganz sind und einwandfrei funktionieren;
- C) Schutzhandschuhe tragen;
- D) Schutzschuhe tragen;
- E) Sicherstellen, dass der für die Montage bzw. das Zerlegen nötige Bereich keine Hindernisse aufweist.

5.2 CONSIDERAZIONI GENERALI

Molti sono i fattori che concorrono per rendere efficace la combustione in termini di prestazioni termiche e basse emissioni di sostanze inquinanti (CO - Monossido di carbonio).

Alcuni fattori dipendono dall'apparecchiatura nella quale avviene la combustione altri invece dipendono da caratteristiche ambientali, di installazione e dal grado di manutenzione ordinaria effettuato sul prodotto.

Alcuni fattori importanti sono:

- aria comburente;
- caratteristiche del sistema di evacuazione dei prodotti della combustione.

Nei paragrafi successivi sono riportate alcune indicazioni da rispettare per ottenere il massimo rendimento del prodotto acquistato.

5.3 LUOGO DI INSTALLAZIONE DELLA STUFA

In figura (Fig. 5.3.1) sono indicate le distanze minime che devono essere rispettate nel posizionamento della stufa rispetto a materiali e oggetti combustibili.

- A) Parete adiacente.
- B) Parete posteriore.
- C) Parete laterale.
- D) Protezione del pavimento.

Protegete dalle radiazioni calde del fuoco tutte le strutture che potrebbero incendiarsi se esposte a eccessivo calore.

Pavimenti in legno o costituiti da materiale infiammabile, devono essere protetti con materiale non combustibile; ad esempio lamiera con spessore 2-3 mm.

La protezione dovrà ricoprire tutta la zona del pavimento davanti alla stufa.

La stufa può essere installata fra due pareti.

La distanza minima da rispettare tra la stufa e le superfici delle pareti deve essere di 15 cm.

Eventuali travi in legno situate al di sopra della stufa vanno protette con materiale ignifugo.



Prevedere uno spazio tecnico accessibile per eventuali manutenzioni.

5.4 ARIA COMBURENTE



La stufa, durante il suo funzionamento, preleva una quantità di aria (se pur modesta) dall'ambiente in cui è collocata; quest'aria dovrà essere reintegrata attraverso una presa d'aria esterna al locale stesso (Fig. 5.3.2 - PA = Presa d'Aria).

Se la parete posteriore della stufa è una parete esterna, realizzare un foro di diametro 8-10 cm per l'aspirazione dell'aria comburente ad una altezza dal suolo di circa 20-30 cm.

Esternamente deve essere messa una griglia di aerazione permanente; in zone particolarmente ventose ed esposte alle intemperie, prevedere una protezione anti-pioggia ed antivento.

Nel caso fosse impossibile realizzare la presa d'aria esterna nella parete posteriore alla stufa (parete non perimetrale) deve essere realizzato un foro in una parete esterna del locale dove viene posizionata la stufa.

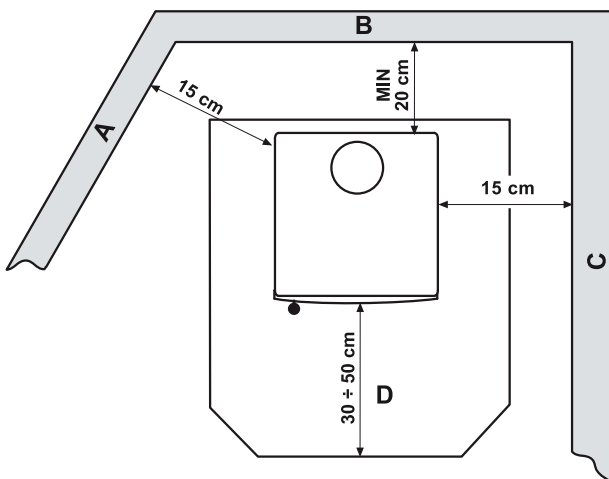


Fig. 5.3.1

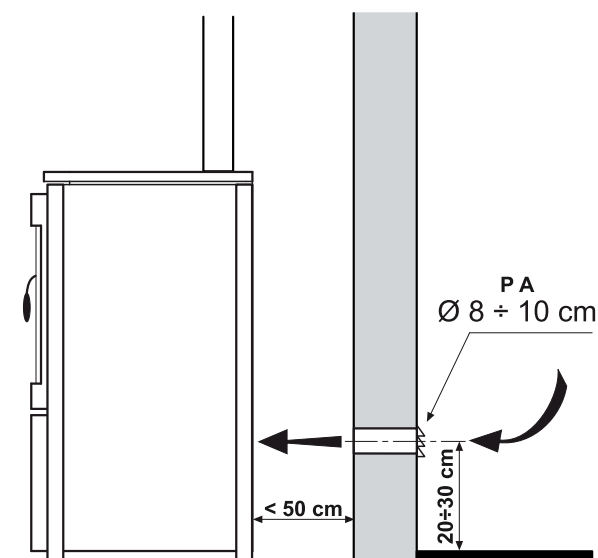


Fig. 5.3.2

GB

5.2 COMBUSTION

There are many factors that contribute to good combustion in terms of heat performance and low emission of polluting substances (CO - carbon monoxide).

Some of these factors depend on the stove itself while others depend on the environmental and installation conditions and on the routine maintenance carried out.

Some important factors are:

- combustion air;
- Characteristics of the system for the removal of combustion by-products.

Some indications are given in the following paragraphs that should be complied with to achieve maximum stove performance.

5.3 STOVE INSTALLATION LOCATION

Figure 5.3.1 shows the minimum clearance there should be around the stove in relation to materials and flammable objects.

- A) Adjacent wall.
- B) Rear wall.
- C) Side wall.
- D) Floor protection.

Protect all structures that may catch fire if exposed to the heat radiated by the stove.

Wood flooring or floors made with flammable materials must be protected with a material that will not burn such as, a 2-3 mm thick sheet of metal.

Such protection should cover the whole floor in front of the stove.

If there are timber beams above the stove they must be protected with a fire-retardant material.

The stove may be installed between two walls.

The minimum clearance between the stove and the wall surfaces must be 15 cm.

Any wooden beams located above the stove must be protected with fireproof material.

! Leave enough room for maintenance.

5.4 AIR FOR COMBUSTION

! When the stove is working it takes a quantity of air (although it is not very much) from the room it is installed in; there should be an external air intake to make sure there is always enough air in the room (Fig. 5.3.2 - PA = Air Intake).

If the wall behind the stove is an external wall, drill an 8-10 cm diameter hole for the intake of air for combustion about 20-30 cm from the floor.

Fit a permanent aeration grille on the outside of the air intake. In areas that are windy and exposed to the weather, it should also be protected against the rain and wind.

If an air intake cannot be made in the wall behind the stove (a non-perimeter wall) then drill one in an external wall of the room where the stove is installed.

5.2 ALLGEMEINE ANMERKUNGEN

D

Viele Faktoren spielen für eine im Sinne von Wärmeleistung und niedrige Schadstoffabgabe (CO - Kohlenmonoxyd) effiziente Verbrennung eine bedeutende Rolle.

Einige Faktoren hängen vom Gerät ab, in dem die Verbrennung vor sich geht, andere hingegen hängen von den Umwelt- und Installationsbedingungen bzw. der Regelmäßigkeit der Gerätereinigung ab.

Einige wichtige Faktoren sind:

- Verbrennungsluft;
- Eigenschaften des Rauchabzugsystems.

In den anstehenden Absätzen sind einige Anweisungen enthalten, die einzuhalten sind, damit der Heizofen mit maximaler Leistung funktioniert.

5.3 AUFSTELLUNGSSORT DES HEIZOFEN

In der Abbildung (Abb. 5.3.1) sind die Mindestabstände zu brennbaren Materialien oder Gegenständen angegeben, die bei der Aufstellung des Heizofens einzuhalten sind.

- A) Angrenzende Wand.
- B) Hintere Wand.
- C) Seitliche Wand.
- D) Fußbodenschutz.

Alle Strukturen, die Feuer fangen können, vor der Hitze des Feuers schützen.

Fußböden aus Holz oder anderen brennbaren Materialien müssen mit einem feuerfesten Material abgedeckt werden; z.B. Ein Blech mit 2-3 mm Stärke.

Das Schutzblech muss den gesamten Fußbodenbereich vor dem Heizofen abdecken.

Der Heizofen kann zwischen zwei Wänden installiert werden.

Der Mindestabstand zwischen dem Heizofen und den angrenzenden Oberflächen muss 15 cm betragen.

Eventuelle Holzbalken über dem Heizofen sind mit feuerfestem Material zu verkleiden.

! Genügend Freiraum für eventuelle Wartungseingriffe lassen.

5.4 VERBRENNUNGSLUFT

! Der Heizofen entnimmt dem Raum, in dem er steht, während des Betriebs eine gewisse, wenn auch geringe Luftmenge; diese Luft muss durch eine Lüftungsöffnung von außen wieder dem Raum zugeführt werden (Abb. 5.3.2 - PA = Lüftungsöffnung).

Sollte die Wand hinter dem Heizofen eine Außenwand sein, auf ca. 20-30 cm vom Boden eine Öffnung mit 8-10 cm Durchmesser zur Zuführung der Verbrennungsluft vorsehen.

Außen ist ein fixes Schutzgitter anzuordnen; an besonders windigen bzw. der Witterung ausgesetzten Stellen ist ein Regen- und Windschutz vorzusehen.

Die Frischluftzufuhr muss so durchgeführt werden, dass es auf keinen Fall zufällig verstopft werden kann.

Sollte es nicht möglich sein, die Lüftungsöffnung nach außen hinter dem Heizofen anzulegen, d.h. heißt, wenn die Wand hinter dem Heizofen keine Außenwand ist,

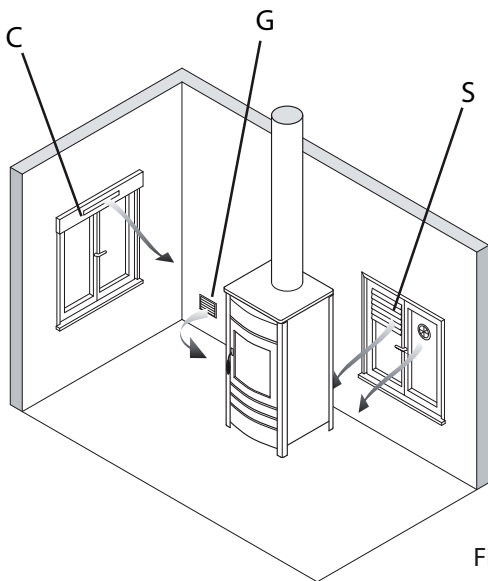





Fig. 5.3.3

Se non fosse possibile realizzare la presa d'aria esterna nel locale, è possibile realizzare il foro esterno in un locale adiacente purché comunicante in maniera permanente con griglia di transito. (Fig. 5.3.3 - C = Cassonetto, G = Griglia, S = Serranda)

- PERICOLO**
 È vietato il prelievo di aria comburente da garage, magazzini di materiale combustibile o ad attività con pericolo di incendio. (In Italia UNI 10683).
- PERICOLO**
 Il foro di presa d'aria esterna comburente non deve essere collegato alla stufa mediante tubazione.
- PERICOLO**
 Qualora nel locale ci siano altri apparecchi di riscaldamento le prese dell'aria comburente devono garantire il volume necessario di aria al corretto funzionamento di tutti i dispositivi.

5.5 COLLEGAMENTO USCITA FUMI

La canna fumaria per lo scarico dei fumi deve essere realizzata in osservanza alle norme vigenti (in Italia UNI 9615-9731) sia per quanto riguarda le dimensioni che per i materiali utilizzati nella sua costruzione.

Per evitare inconvenienti nel tiraggio, ogni stufa dovrà avere una propria canna fumaria indipendente.

Lo scarico dei fumi attraverso la canna fumaria tradizionale (Fig. 5.3.10) può essere fatto purché siano rispettate le seguenti regole:

- assicurarsi sullo stato di manutenzione della canna fumaria; in caso di canna fumaria vecchia e si consiglia di provvedere al risanamento introducendo una tubazione in acciaio opportunamente isolata (lana di roccia, vermiculite).
- I fumi possono essere scaricati direttamente in canna fumaria solo se questa ha una sezione minima di 15 x 15 cm o Ø 15 cm ed è provvista di uno sportello di ispezione.

- A) Comignolo antivento.
- B) Sezione minima di 15 x 15 cm o Ø 15 cm e altezza minima di 4 - 5 metri.
- C) Sigillare.
- D) Ispezione.

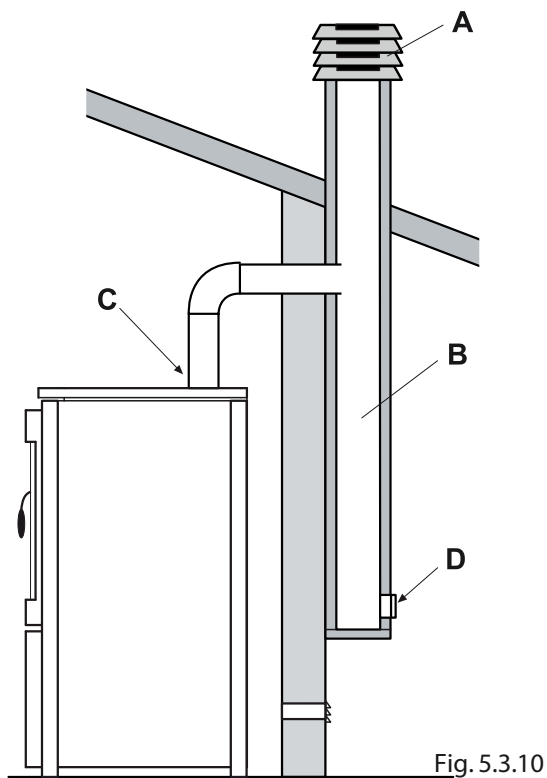


Fig. 5.3.10

- A) Comignolo antivento
Windproof chimney top
Windschutz-Schornstein
- B) Ispezione, Inspection, Inspektion
- C) Pendenza, Slope, Neigung
- H) Altezza, Height, Höhe

GB

If it is impossible to have an external air intake in the room, an external hole can be made in an adjacent room provided it communicates permanently with a transit grille. (Fig. 5.3.3 - C = Box, G = Grille, S = Damper)



DANGER

The UNI 10683 standard prohibits taking air for combustion from garages, rooms where flammable materials are stored or where there is danger of fire.



DANGER

The external intake hole for combustion air must not be connected to the stove with a pipe.



DANGER

If there are other heating appliances in the same room, the combustion air intakes must be able to guarantee the necessary volume of air to ensure correct operation of all the devices.

5.5 SMOKE OUTLET CONNECTION

The flue for smoke outlet must be in compliance with current standards (in Italy UNI 9615-9731) for both dimensions as well as materials used in its construction.

To avoid draught problems, each stove should have its own independent flue.

Smoke discharge through a traditional flue (Fig. 5.3.10) may take place as long as the following rules are obeyed:

- ensure proper maintenance of the flue. If the flue is old, we advise renovating it by inserting a steel pipe which is properly insulated with rock wool or vermiculite
 - smoke may be discharged directly into the flue only if its minimum cross-section is 15 × 15 cm or Ø 15 cm and has an inspection door.
- A) Anti-wind chimney
 - B) Minimum cross-section 15 × 15 cm or Ø 15 cm and minimum height of 4-5 meters.
 - C) Seal.
 - D) Inspection

D

muss die Öffnung an einer anderen Außenwand im Raum, in dem der Heizofen aufgestellt ist, angeordnet werden.

Sollte es nicht möglich sein, die Lüftungsöffnung nach außen in diesem Raum anzulegen, kann die Öffnung in einem angrenzenden Raum angeordnet werden, wobei dieser Raum jedoch ständig durch ein Lüftungsgitter mit dem Aufstellungsraum des Heizofens in Verbindung stehen muss. (Abb. 5.4.2 - C = Kasten, G = Gitter, S = Rollläden)



GEFAHR

Die UNI-Norm 10683 untersagt die Frischluftzufuhr aus Garagen, Brennstoff-Lagerräumen oder Räumen in denen feuergefährliche Aktivitäten ausgeführt werden.



GEFAHR

Die Öffnung zur Verbrennungsluftzufuhr darf nicht mittels Rohrleitung an den Heizofen angeschlossen werden.



GEFAHR

Sollten im gleichen Raum noch weitere Heizgeräte vorhanden sein, müssen die Lüftungsöffnungen für die Zufuhr der Verbrennungsluft das für den korrekten Betrieb aller Geräte notwendige Volumen gewährleisten.

5.5 ABZUG AM DACH MIT RAUCHFANG

Der Rauchfang für den Rauchabzug muss unter Einhaltung der geltenden Bestimmungen (in Italien UNI 9615-9731) ausgeführt werden, sowohl was die Abmessungen als auch was die Herstellungsmateriale betrifft.

Um Probleme mit dem Zug zu vermeiden, muss jeder Heizofen einen eigenen unabhängigen Rauchfang haben.

Die Abgasleitung über einen traditionellen Rauchfang (Abb. 5.3.10) kann unter Beachtung folgender Regeln erfolgen:

- den Rauchfang auf seinen Zustand prüfen; bei einem alten Rauchfang ist eine Sanierung durch Einführung eines isolierten Stahlrohrs (mit Steinwolle oder Vermiculit) empfehlenswert.
 - Der Rauch kann nur dann direkt in den Rauchfang abgeleitet werden, wenn dieser einen maximalen Querschnitt von 15 × 15 cm oder einen Durchmesser von 15 cm aufweist und über eine Inspektionsklappe verfügt.
- A) Windschutzkamin.
 - B) Maximaler Querschnitt 15 × 15 cm oder Durchmesser 15 cm, maximale Höhe 4-5 Meter.
 - C) Versiegeln.
 - D) Inspektion.

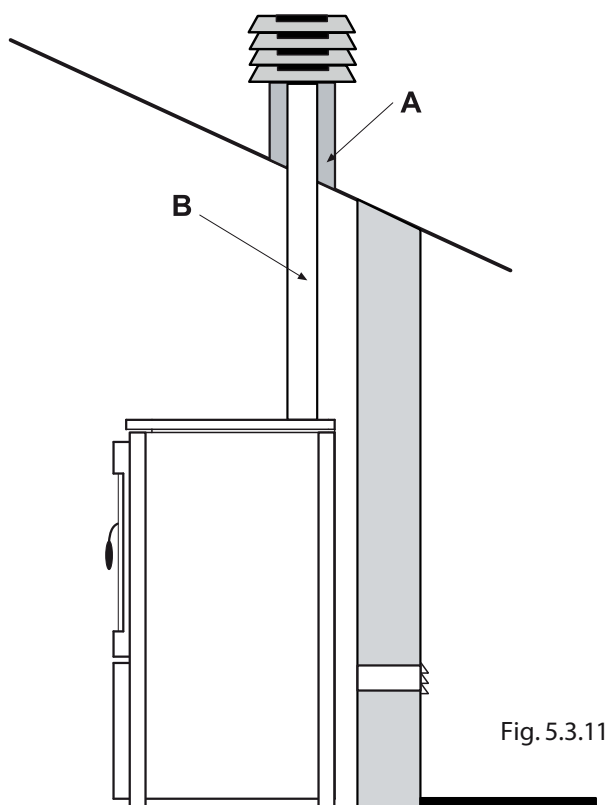


Fig. 5.3.11

!

- In caso di canna fumaria di sezione maggiore è necessario "intubare" la canna fumaria con una tubazione in acciaio (con diametro in funzione del percorso) opportunamente isolata (Fig. 5.3.11).
 - Assicurarsi che il collegamento alla canna fumaria in muratura sia opportunamente sigillato
 - Evitare il contatto con materiale combustibile (travi in legno) e in ogni caso provvedere al loro isolamento con materiale ignifugo.
- A) Vermiculite e/o lana di roccia.
B) Tubazione in acciaio.
- Il collegamento tra la stufa e la canna fumaria deve essere breve, onde favorire il tiraggio ed evitare la formazione di condensa nelle tubazioni.
 - Controllare il tiraggio della canna fumaria con un deprimometro (valore minimo 12 (± 02) Pa).

IT

6 INSTALLAZIONE, MESSA IN SERVIZIO ED USO DELLA STUFA

La stufa viene fornita con la valvola fumi (fig.6.1) smontata per consentire l'assemblaggio della testata in maiolica.

Per il montaggio della valvola procedere come segue:

- 1) Posizionare la guarnizione (D) sotto la base del collare (C);
- 2) Avvitare il collare (C) al coperchio della stufa;
- 3) Assemblare la testata in maiolica;
- 4) Inserire le due molle (F) sul perno (E);
- 5) Inserire il perno valvola (E) nel collare (C);
- 6) Avvitare la valvola fumi (B) al perno (E) con la vite (A);
- 6) Fissare il perno (E) al collare (C) con le molle (G).

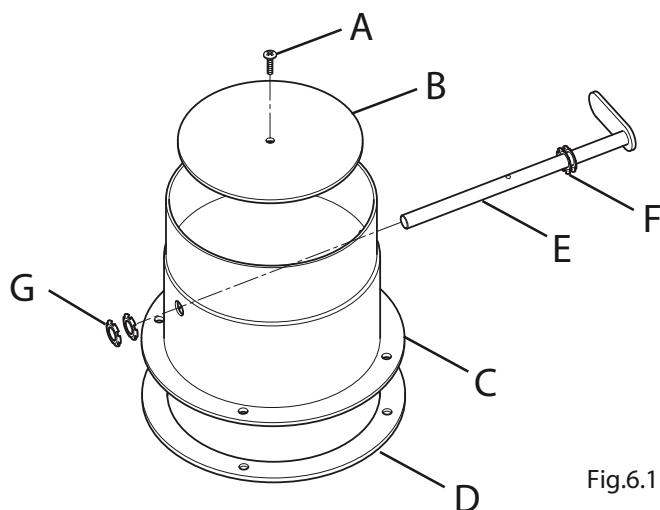


Fig.6.1

6.1 PRIMA MESSA IN FUNZIONE

Controllare che tutti i pezzi mobili siano ben posizionati e che il regolatore d'aria e la valvola fumo funzionino correttamente.

Pulire con acqua saponata tutte le superfici esterne per togliere eventuali impurità e asciugare con cura.

Dopo avere acceso la stufa, si raccomanda di farla funzionare a fuoco lento, per permettere al mastice refrattario di essiccarsi gradatamente.

È necessario quindi mantenere la regolazione d'aria primaria in posizione leggermente aperta (Fig. 6.1.1) per almeno 4 ore.

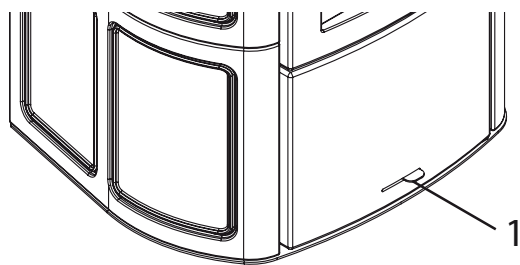


Fig.6.1.1

GB

- !
- If the flue has a larger cross-section it is necessary to insert a steel pipe (with a diameter based on the path) which is properly insulated (Fig. 5.3.11)
 - Ensure that the connection to the masonry flue is properly sealed
 - Avoid contact with combustible material (wood beams) and in any case ensure that they are insulated with fireproof material
- A) Vermiculite and / or rock wool.
B) Steel pipe.
- The connection between the stove and the flue must be short, in order to favour draught and to avoid the build-up of condensation in the pipes
 - Check the draught of the flue with a vacuumeter (minimum value from 12 (±02) Pa).

6 INSTALLATION, COMMISSIONING AND USE OF THE STOVE

The stove is supplied with the exhaust valve (fig.6.1) dismantled to permit majolica head assembly.

Proceed as follows to assemble the valve:

- 1) Place the gasket (D) under the base of the collar (C);
- 2) Screw the collar (C) into the stove lid;
- 3) Assemble the majolic head;
- 4) Insert the two springs (F) on the pin (E);
- 5) Insert the valve pin (E) in the collar (C);
- 6) Screw the exhaust valve (B) on the pin (E) with the screw (A);
- 6) Secure the pin (E) to the collar (C) with the springs (G).

6.1 FIRST START-UP

Check that all movable parts are properly placed and the air regulator and the smoke valve work correctly.

Use soap and water to clean all external surfaces so as to remove any impurities, and dry carefully.

After lighting the stove, we suggest burning a low fire, so that the refractory adhesive cement dries gradually.

It is then necessary to keep the primary air adjustment in a slightly open position (Fig. 6.1.1) for at least 4 hours.

!

- D
- Bei einem Rauchfang mit größeren Innenmaßen muss ein dementsprechend isoliertes Stahlrohr (mit Durchmesser je nach Strecke) eingeführt werden (Abb. 5.3.11).
 - Sicherstellen, dass der Anschluss an den gemauerten Rauchfang versiegelt ist
 - Den Kontakt mit brennbarem Material (Holzbalken) vermeiden und diese auf jeden Fall mit feuerfestem Material isolieren.
- A) Vermiculit bzw. Steinwolle.
B) Stahlrohr.
- Der Anschluss zwischen Heizofen und Rauchfang muss kurz sein, um den Zug zu begünstigen und die Bildung von Kondenswasser in den Leitungen zu vermeiden.
 - Den Zug des Rauchfangs mit einem Mikromanometer (minimaler Wert 12(±02) Pa) kontrollieren.

6 INSTALLATION

Der Heizofen wird mit demontiertem Rauchventil (Abb. 6.1) geliefert, um den Zusammenbau des Oberteils aus Majolika zu gestatten.

Für die Montage des Ventils wie folgt vorgehen:

- 1) Die Dichtung (D) unter dem Sockel der Rohrmanschette (C) positionieren
- 2) Die Rohrmanschette (C) am Deckel des Heizofens festschrauben;
- 3) Das Oberteil aus Majolika zusammenbauen;
- 4) Die beiden Federn (F) am Stift (E) einsetzen;
- 5) Den Ventilstift (E) in die Rohrmanschette (C) einsetzen;
- 6) Das Rauchventil (B) mit der Schraube (A) am Stift (E) festschrauben;
- 6) Den Stift (E) mit den Federn (G) an der Rohrmanschette (C) befestigen.

6.1 ERSTE INBETRIEBNAHME

Sicherstellen, dass alle beweglichen Teile richtig positioniert sind, und dass der Luftregler und das Rauchventil korrekt funktionieren.

Mit Seifenwasser alle Außenoberflächen reinigen, um eventuelle Verunreinigungen zu entfernen, und sorgfältig abtrocknen.

Nachdem der Heizofen gezündet wurde, wird empfohlen, ihn mit kleiner Flamme zu betreiben, um dem feuerfesten Kitt eine graduelle Trocknung zu ermöglichen.

Daher muss die Primärluftregelung mindestens 4 Stunden lang in leicht geöffneter Position gehalten werden (Abb. 6.1.1).



2 Fig.6.1

6.2 ACCENSIONE

- Aprire completamente la valvola fumo(Fig. 6.2).
- Aprire la porta fuoco e posizionare sulla griglia alcuni pezzi di carta appallottolata, ma non pressata.
- Aggiungere, incrociandoli, dei piccoli pezzi di legno e quindi un ulteriore strato di legna.
- Dare fuoco ad un pezzo di carta all'interno del focolaio per accendere il fuoco.
- Chiudere la porta fuoco.
- Dopo alcuni minuti è possibile posizionare la regolazione dell'aria come desiderato, ed immettere la carica di combustibile necessaria.

1) Regolazione aria primaria

6.3 RICARICA DEL COMBUSTIBILE

Durante il funzionamento, per eseguire la ricarica del combustibile è necessario seguire la seguente procedura:

- Posizionare la regolazione aria primaria sulla posizione "tutto aperto" (Fig. 6.1).
- Alzare la maniglia (4) (Fig. 3.1), e aprire lentamente la porta fuoco, onde evitare di creare una depressione d'aria nel focolaio, che provocherebbe una quasi certa fuoriuscita di fumo nell'ambiente (a seconda del tiraggio della canna fumaria).
- Ricaricare di combustibile il focolaio e, quindi, richiudere la porta fuoco.
- Riposizionare la regolazione aria sulla posizione iniziale o sulla posizione desiderata.



Evitate di surriscaldare la stufa introducendo eccessive quantità di combustibile. Introdurre combustibile quando si sono formate le braci e la fiamma si è abbassata.



Carica di legna consigliata: 2 - 3 kg/h con umidità del 15 - 20%.

6.4 UTILIZZO DEL FORNO (STUFA ELISA CON FORNO)

- Portare la stufa a regime, accendendola almeno 1 ora prima dell'inizio della cottura.
- Per mantenere costante la temperatura nel forno si consiglia di alimentare la stufa con moderazione, e di chiudere la valvola di regolazione aria primaria. In certi casi può essere indispensabile agire anche sulla serranda valvola fumo in modo da limitare il tiraggio del camino (nel caso in cui la canna fumaria abbia un tiraggio elevato).
- Inserire gli alimenti solo dopo avere verificato che la temperatura del forno si mantenga stabile sul valore desiderato.
- Il termometro del forno fornisce un'indicazione della temperatura del forno, pertanto si consiglia di controllare periodicamente lo stato di cottura dei vostri alimenti.
- Per evitare dispersioni di calore all'interno del forno, aprire la porta forno il meno possibile.

GB

6.2 LIGHTING

- Completely open the smoke valve (Fig. 6.2)
- Open the fire door and place a few pieces of loosely crumpled paper on the grille.
- Add some small pieces of wood, crossing them over one another, and then another layer of wood.
- Light one of the pieces of paper in the fireplace to light the fire.
- Close the fire door.
- After a few minutes, it will be possible to place the air adjustment as desired, and to insert the required load of fuel.

1) Adjustment of primary air

6.3 RELOADING FUEL

To add fuel during operation, it is necessary to follow the procedure below:

- Place the primary air adjustment to "fully open" (Fig. 6.1).
- Raise the handle (4) (Fig. 3.1) and slowly open the fire door, thus avoiding the creation of an air depression in the fireplace, which would almost certainly cause smoke to come out into the room (depending on the draught of the flue).
- Add fuel to the fireplace and then close the fire door.
- Place the air adjustment back in its original position or in the desired position.

! Avoid overheating the stove by placing an excessive amount of fuel in it.
Add fuel when embers have formed and the flames have died down.

! Recommended load of wood: 2 - 3 kg/h with humidity of 15-20%

6.4 USING THE OVEN (STUFA ELICA CON FORNO)

- Bring the stove up to full operating capacity by lighting it at least an hour before you want to start cooking.
- To keep the temperature in the oven constant, it is advisable to use moderation in fuelling it, and to close the primary air adjustment valve. In some cases, it may also become indispensable to use the smoke valve damper in order to limit the chimney draught (if the flue draught is too strong).
- Insert food only after checking that the oven temperature remains steady at the desired value.
- The oven thermometer provides information on the temperature of the oven, therefore it is advisable to check the state of cooking of your foods periodically.

To avoid heat loss in the oven, open the oven door as little as possible.

6.2 ZÜNDUNG

D

- Das Rauchventil vollständig öffnen (Abb.6.2).
- Die Feuerraumtür öffnen und einige Stücke zusammengeknülltes, aber nicht zusammengedrücktes Papier auf den Grill legen.
- Kleine Holzstücke überkreuzt hinzufügen und dann eine letzte Schicht Holz darauf legen.
- Ein Stück Papier in der Feuerstelle anzünden, um das Feuer zu entzünden.
- Die Feuerraumtür schließen.
- Nach einigen Minuten kann die Luftregelung nach Wunsch positioniert werden, und der Heizofen mit dem notwendigen Brennstoff beladen werden.

1) Regelung der Primärluft

6.3 BRENNSTOFFBELADUNG

Um die Brennstoffbeladung während des Betriebs auszuführen, muss das folgende Verfahren eingehalten werden:

- Die Primärluftregelung auf die Position "vollständig geöffnet" stellen (Abb. 6.1).
- Den Griff (4) anheben (Abb. 3.1) und die Feuerraumtür langsam öffnen, um zu vermeiden, dass ein Luftunterdruck im Feuerraum erzeugt wird, der fast sicher einen Austritt von Rauch in den Raum erzeugen würde (je nach Zug des Rauchfangs).
- Die Feuerstelle mit Brennstoff beladen und dann die Feuerraumtür wieder schließen.
- Die Luftregelung wieder auf die ursprüngliche Position oder die gewünschte Position bringen.

! Vermeiden Sie ein Überhitzen des Heizofens durch die Beladung mit einer zu großen Menge Brennstoff. Brennstoff zuführen, wenn sich Glut gebildet hat und die Flamme kleiner geworden ist.

! Empfohlene Holzbeladung: 2 - 3 kg/h bei einer Feuchte von 15 - 20%

6.4 BENUTZUNG DES BACKOFENS (HEIZOFEN ELISA MIT BACKOFEN)

- Den Heizofen auf Vollbetrieb bringen, indem man ihn mindestens 1 Stunde vor dem Backen zündet.
- Um die Temperatur im Backofen konstant zu halten, wird empfohlen, den Heizofen nur wenig zu beladen und das Regelventil der Primärluft zu schließen. In bestimmten Fällen ist es unbedingt notwendig, auch den Schieber des Rauchventils zu betätigen, um den Zug des Rauchfangs zu begrenzen (falls der Rauchfang einen sehr starken Zug hat).
- Die Lebensmittel erst einführen, nachdem man sichergestellt hat, dass die Temperatur des Backofens stabil auf dem gewünschten Wert bleibt.
- Das Thermometer des Backofens zeigt dessen ungefähre Temperatur an, deshalb wird empfohlen, den Garzustand Ihrer Lebensmittel regelmäßig zu kontrollieren.
- Um Wärmeverluste im Backofen zu vermeiden, die Backofentür so wenig wie möglich öffnen.

7 MANUTENZIONE E PULIZIA

7.1 PRECAUZIONI DI SICUREZZA



Prima di effettuare qualsiasi operazione di manutenzione adottare le seguenti precauzioni:

- A) Assicurarsi che tutte le parti della stufa siano fredde.
- B) Accertarsi che le ceneri siano completamente spente.
- C) Utilizzare i dispositivi di protezione individuale previsti dalla direttiva 89/391/CEE.
- D) Operare sempre con attrezzature appropriate per la manutenzione.
- E) Terminata la manutenzione o le operazioni di riparazione, prima di rimettere la stufa in servizio, reinstallare tutte le protezioni e riattivare tutti i dispositivi di sicurezza.

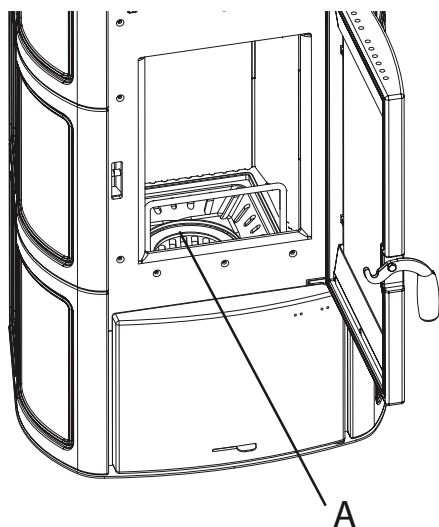


Fig. 7.2.1

7.2 MANUTENZIONE ORDINARIA RIVOLTA ALL'UTILIZZATORE

7.2.1 Rimozione della cenere dal focolare

La stufa necessita di una semplice ma frequente ed accurata pulizia per poter garantire sempre un efficiente rendimento ed un regolare funzionamento.

- Posizionare la regolazione d'aria in posizione "tutto aperto" per ravvivare il fuoco.
- Asportare la cenere dal focolare (A) (Fig. 7.2.1).
- Riposizionare la regolazione aria sulla posizione iniziale o sulla posizione desiderata.

7.2.2 Asportazione della cenere dal cassetto

- Togliere ogni residuo di cenere dal focolare.
- Estrarre il cassetto cenere (B) (Fig. 7.2.2) e svuotarlo completamente il contenuto.
- Reinscrivere il cassetto cenere nella posizione originaria.



Il cassetto cenere è dotato di un dispositivo di sicurezza antiapertura accidentale per i bambini. Per aprire il cassetto è necessario alzarlo leggermente ed estrarlo. Per chiudere il cassetto è sufficiente spingerlo nella sede fino al raggiungimento dello scatto di sicurezza.

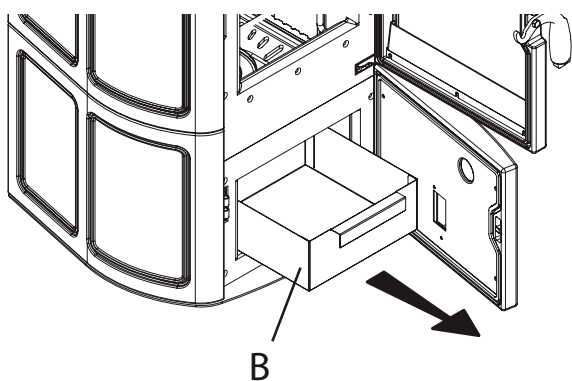


Fig. 7.2.2

7.2.3 Pulizia del vetro

Si effettua con un panno umido o con della carta inumidita e passata nella cenere.

Strofinare finché il vetro è pulito.

Si possono anche usare dei detersivi adatti per la pulizia dei forni da cucina.

Non pulire il vetro durante il funzionamento della stufa e non utilizzare spugne abrasive.

Non inumidire la guarnizione della portina perché potrebbe deteriorarsi.

GB

7 MAINTENANCE AND CLEANING

7.1 SAFETY PRECAUTIONS



Prior to undertaking on any maintenance work the following precautions must be taken:

- A) Make sure all parts of the stove are cold.
- B) Make sure the ashes are completely cold and not burning.
- C) Use the individual protective gear as established by the EEC directive 89/391.
- D) Always use the most appropriate maintenance tools.
- E) Once the maintenance or repair work is finished reinstall all the protections and reactivate all the safety devices before turning the stove back on.

7.2 SCHEDULED MAINTENANCE ASSIGNED TO THE USER

7.2.1 Removing ashes from the fireplace

The stove requires simple but frequent and careful cleaning to guarantee efficient performance and regular operation at all times.

- Place the air adjustment in the "fully open" position to re-start the fire.
- Remove ashes from the fireplace (A) (Fig. 7.2.1).
- Place the air adjustment back in its original position or in the desired position.

7.2.2 Removing ashes from the box

- Remove any ash residue from the fireplace.
- Remove the ash box (B) (Fig. 7.2.2) and fully empty it.
- Put the box back into its original position.



The ash box is equipped with a device to prevent accidental opening by children. To open the box it is therefore necessary to raise it slightly and to pull it out. To close the box just push it back into its housing until it reaches the safety stop.

7.2.3 Cleaning the glass

Clean with a damp cloth or with dampened paper which has been dipped into the ashes.

Rub until the glass is clean.

Detergents for cleaning kitchen ovens may also be used.

Do not clean the glass while the stove is in use, and do not use abrasive sponges.

Do not get the door gasket wet as it may deteriorate.

7 INSTANDHALTUNG UND REINIGUNG

D

7.1 VORBEUGENDE

SICHERHEITSMASSNAHMEN



Vor jedem Wartungseingriff unbedingt folgende Sicherheitsmaßnahmen treffen:

- A) Sicherstellen, dass alle Heizofenteile kalt sind.
- B) Sicherstellen, dass die Asche komplett erloschen ist.
- C) Die laut Richtlinie 89/391/EWG vorgesehenen individuellen Schutzvorrichtungen anwenden.
- D) Für die Wartung immer geeignetes Werkzeug verwenden.
- E) Nach den Wartungs- oder Reparaturarbeiten wieder alle Abdeckungen installieren und Schutzvorrichtungen aktivieren, bevor der Heizofen wieder in Betrieb genommen wird.

7.2 REGELMÄSSIGE INSTANDHALTUNG (FÜR DEN BENUTZER)

7.2.1 Entfernung der Asche von der Feuerstelle

Der Heizofen bedarf einer einfachen aber häufigen und sorgfältigen Reinigung, um immer eine effiziente Leistung und einen ordnungsgemäßen Betrieb garantieren zu können.

- Die Luftregelung auf die Position "vollständig geöffnet" bringen, um das Feuer zu beleben?
- Die Asche von der Feuerstelle (A) entfernen (Abb. 7.2.1).
- Die Luftregelung wieder auf die ursprüngliche Position oder auf die gewünschte Position bringen.

7.2.2 Entfernung der Asche vom Aschenkasten

- Alle Aschereste von der Feuerstelle entfernen.
- Den Aschenkasten (B) herausziehen (Abb. 7.2.2) und den Inhalt vollständig ausleeren.
- Den Aschenkasten wieder in der ursprünglichen Position einsetzen.



Der Aschenkasten verfügt über eine Kindersicherung, die das zufällige Öffnen vermeidet. Um den Kasten zu öffnen, muss er leicht angehoben und herausgezogen werden. Um den Kasten zu schließen, reicht es, ihn bis zum Sicherheitsanschlag in seinen Sitz zu schieben.

7.2.3 Reinigung des Glases

Die Glasscheibe mit einem feuchten Lappen oder mit zusammengeballtem, in Asche gewälztem Zeitungspapier reinigen.

Solange reiben, bis das Glas sauber ist.

Es können auch Reinigungsmittel verwendet werden, die für das Säubern von Küchenherden geeignet sind.

Die Glasscheibe nicht bei betriebem Heizofen reinigen und keine Scheuerlappen verwenden.

Die Türdichtung nicht feucht machen, da sie sich verbiegen kann.

7.2.4 Pulizia della canna fumaria

Và fatta prima del periodo di accensione della stufa e ogni volta che si sia formato all'interno della conduttura deposito di fuliggine o catramina.

Le incrostazioni, quando raggiungono lo spessore di 5 - 6 mm, in presenza di elevate temperature e di scintille possono incendiarsi.

Si consiglia pertanto di effettuare la pulizia almeno una volta l'anno e comunque ogni volta sia necessario.

In caso di mancata o inadeguata pulizia la stufa può avere problemi di funzionalità quali:

- cattiva combustione;
- annerimento del vetro;
- scarso tiraggio con fuoriuscita di fumo in ambiente.

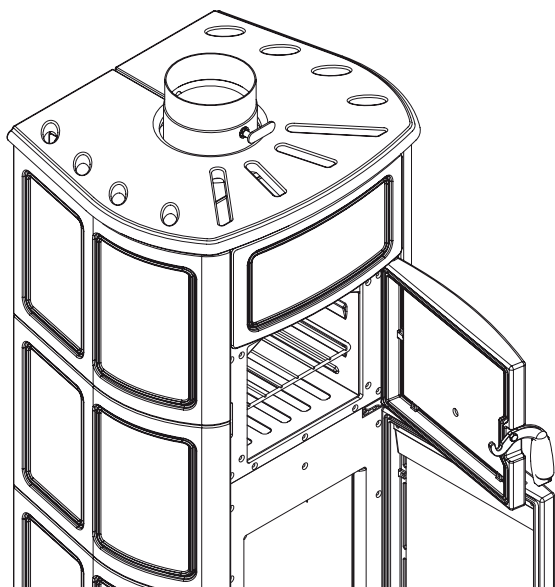


Fig. 7.2.3

7.2.5 PULIZIA DEL FORNO (STUFA ELISA CON FORNO)

Per pulire il forno svitare i due pomelli che fissano le griglie laterali ai fianchi del forno stesso (Fig.7.2.3).


Togliere le griglie ed eseguire la pulizia, evitando di utilizzare prodotti detergenti che possano rovinare la superficie del forno.


Apulizia ultimata, rimontare le griglie laterali fissandole con gli appositi pomelli.


8 INFORMAZIONI PER LA DEMOLIZIONE E LO SMALTIMENTO

La demolizione e lo smaltimento della stufa sono ad esclusivo carico e responsabilità del proprietario.

Smantellamento e smaltimento possono essere affidati anche a terzi, purchè si ricorra sempre a ditte autorizzate al recupero ed all'eliminazione dei materiali in questione.

 **INDICAZIONE** : attenersi sempre e comunque alle normative in vigore nel Paese dove si opera per lo smaltimento dei materiali ed eventualmente per la denuncia di smaltimento.

 **ATTENZIONE** : Tutte le operazioni di smontaggio per la demolizione devono avvenire a stufa spenta e fredda.
Rottamare la struttura della stufa tramite le ditte autorizzate.

 **ATTENZIONE** : L'abbandono della stufa in aree accessibili costituisce un grave pericolo per persone ed animali.
La responsabilità per eventuali danni a persone ed animali ricade sempre sul proprietario.

All'atto della demolizione la marcatura CE, il presente manuale e gli altri documenti relativi a questo prodotto dovranno essere distrutti.

GB

7.2.4 Leaning the flue

This should be done before the period of use of the stove and each time tar or soot builds up inside the conduit.

Incrustations, once they reach a thickness of 5-6 mm, may catch fire if there are sparks or high temperatures.

It is therefore advisable to carry out cleaning at least once a year or as often as necessary.

In case of failure to clean or inadequate cleaning, the stove may have problems in operating properly such as:

- poor combustion;
- blackening of glass;
- poor draft with smoke entering the room.

7.2.5 OVEN CLEANING (ELISA WITH OVEN STOVE)

To clean the oven, unscrew the two knobs that secure the side grills to the sides of the oven (Fig.7.2.3).

Remove the grills and clean. Avoid using detergents that could ruin oven surfaces.

When finished, assemble the side grills and secure with the knobs.

8 INFORMATION FOR DEMOLITION AND DISPOSAL

Demolition and disposal of the stove is the sole responsibility of the owner.

Dismantling and disposal may be entrusted to a third party provided we are talking about a company authorised to salvage and eliminate said materials.



INDICATION: In all cases you must abide by the laws in force in the country of installation as regards the disposal of materials and, if necessary, the report of disposal.



ATTENTION: All dismantling operations for demolition must be carried out when the stove is not working and not electrically powered.

Scrap the stove's structure by way of authorised companies;



ATTENTION: Dumping the stove in accessible areas is a serious hazard for both people and animals.

The owner is always responsible for injury to people and animals.

When the stove is demolished, the EC mark, this manual and all the other documents relative to the stove must be destroyed.

D

7.2.4 Reinigung des Rauchfangs

Der Rauchfang ist mindestens zweimal jährlich zu reinigen - Anfang und Mitte der Wintersaison

Bei waagrechten Rauchfangleitungen sind eventuelle Aschen- und Russablagerungen zu entfernen, bevor sie die Leitung verstopfen.

Bei fehlender oder unzureichender Reinigung kann der Heizofen folgende Betriebsstörungen aufweisen:

- Schlechte Verbrennung;
- Schwarzwerden der Glasscheibe;
- schwacher Zug mit Rauchaustritt im Raum.

7.2.5 REINIGUNG DES BACKOFENS (HEIZOFEN ELISA MIT BACKOFEN)

Um den Backofen zu reinigen, die beiden Knöpfe, die die seitlichen Gitter an der Backofenseite befestigen abschrauben (Abb. 7.2.3).

Die Gitter entfernen und die Reinigung ausführen. Dabei keine Reinigungsmittel benutzen, die die Oberfläche des Backofens beschädigen könnten.

Nach der Reinigung die seitlichen Gitter wieder montieren, indem man sie mit den Knöpfen befestigt.

9 INFORMATIONEN FÜR DEN ABRISS UND DIE ENTSORGUNG

Der Abriss und die Entsorgung des Heizofens geht ganz und gar zu Lasten des Eigentümers, der auch dafür verantwortlich ist und gemäß den gültigen Sicherheits- und Umweltschutzvorschriften des Aufstellungslands vorzugehen hat.

Mit dem Abriss und der Entsorgung können auch Firmen beauftragt werden, die für die Sammlung und Entsorgung der betroffenen Materialien befugt sind.



HINWEIS : Immer die einschlägigen Normen des jeweiligen Lands für die Entsorgung und eventuelle Entsorgungsmeldung einhalten.



ACHTUNG : Alle zum Abriss nötigen Zerlegungsarbeiten müssen bei stillstehendem Gerät und unterbrochener Stromzufuhr vorgenommen werden.



ACHTUNG : Die Verwahrlosung des Geräts an zugänglichen Stellen stellt eine große Gefahr für Personen und Tiere dar.

Die Verantwortung für eventuelle Schäden an Personen und Tieren trägt immer der Eigentümer.

Beim Abriss müssen das CE-Markenzeichen, dieses Handbuch und alle Unterlagen zu diesem Gerät vernichtet werden.

LEGENDA TARGHETTA MATRICOLA – LEGEND PRODUCT LABEL – BESCHREIBUNG TYPENSCHILD
LEGENDA ETIQUETTE PRODUIT – LEYENDA PLACA DE CARACTERÍSTICAS

SIMBOLOGIA	ITALIANO	ENGLISH	DEUTSCH	FRANCAIS	ESPAÑOL
F	Combustibile	Fuel type	Brennstoff	Combustible	Combustible
P _{max}	Potenza termica nominale all'ambiente	Nominal space heat output	Max. Raumennwärmeleistung	Puissance nominale a l'air	Potencia nominal a la aire
P _{min}	Potenza termica ridotta all'ambiente	Reduced space heat output	Raumteilwärmeleistung	Puissance partielle a l'air	Potencia parcial a la aire
P _{wmax}	Potenza nominale all'acqua	Nominal heat output to water	Wasserseitig Max. Nennwärmeleistung	Puissance nominale à l'eau	Potencia nominal al agua
P _{wmin}	Potenza ridotta all'acqua	Reduced heat output to water	Wasserseitig Teilwärmeleistung	Puissance partielle à l'eau	Potencia parcial al agua
p	Pressione massima di esercizio	Maximum operating water pressure	Maximaler Betriebsdruck	Pression maximale d'utilisation	Presión máxima de utilización
EFF _{max}	Rendimento alla nominale	Efficiency at nominal heat output	Wirkungsgrad Nennwärme	Rendement à puissance nominale	Rendimiento a potencia nominal
EFF _{min}	Rendimento alla potenza ridotta	Efficiency at reduced heat output	Wirkungsgrad Teillast	Rendement à puissance partielle	Rendimiento a potencia parcial
CO _{max} (13% O ₂)	Emissioni di CO alla potenza nominale (13% O ₂)	CO emissions at nominal heat output (13% O ₂)	Emissionen bei CO Nennwärme (13% O ₂)	Emissions de CO (réf 13% O ₂) à puissance nominale	Emissiones de CO (ref. 13% O ₂) a potencia nominal
CO _{min} (13% O ₂)	Emissioni di CO alla potenza ridotta (13% O ₂)	CO emissions at partial heat output (13% O ₂)	Emissionen bei CO Teillast (13% O ₂)	Emissions de CO (réf 13% O ₂) à puissance partielle	Emissiones de CO (ref. 13% O ₂) a potencia parcial
d	Distanza minima da materiali infiammabili	Distance between sides and combustible materials	Mindestabstand zu brennbaren Bauteilen mind.	Distance minimum avec matériaux inflammables	Distancia mínima con materiales inflamables
V	Tensione	Voltage	Spannung	Tension	Tensión
f	Frequenza	Frequency	Frequenz	Fréquence	Frecuencia
W _{min}	Potenza Max assorbita in funzionamento	Maximum power absorbed when working	Max. aufgenommene Leistung (Betrieb)	Puissance maximale utilisée en phase de travail	Potencia máxima utilizada en fase de trabajo
W _{max}	Potenza Max assorbita in accensione	Maximum power absorbed for ignition	Max. aufgenommene Leistung (Zündung)	Puissance maximale utilisée en phase d'allumage	Potencia máxima utilizada en fase de arranque
	L'apparecchio non può essere utilizzato in una canna fumaria condivisa	The appliance cannot be used in a shared flue	Ofen kann nicht mit andere in ein gemeinsames Kamin funktionieren	L'appareil ne peut pas être utilisé dans un conduit partagé avec autres appareils	No se puede utilizar el aparato en canòn compartido
	Leggere e seguire le istruzioni di uso e manutenzione	Read and follow the user's instructions	Bedienungsanleitung lesen und befolgen	Lire et suivre le livre d'instruction	Lea y sigan el manual de instrucciones
	Usare solo il combustibile raccomandato	Use only recommended fuel	Brennstoff verwenden Nur den vorgeschriebenen	Utiliser seulement les combustibles prescrites	Utilizen solamente combustibles otorgados
	L'apparecchio funziona a combustione intermittente	The appliance is capable of discontinuous operation	Der Ofen ist ein Zeitbrand feuerstatt	L'appareil fonctionne à combustion intermittente	El aparato funciona a combustion intermitente

ELISA E TERESA

Combustibile Fuel / Combustible / Brennstoff / Combustible	LEGNA Firewood / Bois / Holz / Leña
*Potenza termica globale (resa) *Total Thermal power (yield) / *Puissance thermique globale (rendement) *Gesamtwärmeleistung (resa) / *Potencia calorífica total (cedida)	8340 kcal/h 9,7 kW
Rendimento Efficiency / Rendement / Wirkungsgrad / Rendimiento	88,3%
Consumo orario di combustibile Hourly fuel consumption - Stündlicher Verbrauch des Brennstoffs Consumation horaire du combustible - Consumo por hora de combustible	2,7 kg/h
Emissioni di CO (al 13% di O₂) CO emission (at 13% O ₂) / CO Emissionen (13% O ₂)	1175 mg/Nm ³
Temperatura fumi Smoke temperature, Température fumées, Rauchtemperatur, Temperatura humos	170 °C
Tubo presa d'aria Air inlet pipe / Tubes prise d'air / Luftansaugrohr / Tubo toma de aire	Ø 10 cm
Superficie riscaldabile Heatable surface / Superficie pouvant être chauffée / Beheizbare Fläche / Superficie calentable	70 m ²
Portata fumi Smoke flow rate, Débit de fumée, Rauchmenge, Volumen de humos	6,9 g/s
Peso Weight / Poids / Gewicht / Peso	160 kg
Carico di legna consigliato (min-max) Recommended hourly consumption on fire wood - Empfohlene Stündlicher Holzverbrauch Consumation horaire conseillée de bois - Consumo horario aconsejada de leña	2 - 3 kg/h
Tiraggio della canna fumaria Draft / Zug / Tirage / Tiro	12(±2) Pa
Stufa adatta per locali non inferiori a: Hourly fuel consumption: - Stündlicher Verbrauch des Brennstoffs: Poêle adapté à des locaux non inférieurs à: - Estufa adecuada para locales no inferiores a:	50 m ³
Uscita fumi Smoke outlet / Évacuation fumées / Rauchaustritt / Salida humo	Ø 15 cm

Durante il funzionamento a legna la stufa è a combustione discontinua.
When burning wood logs, the stove has a discontinuous combustion.
Bei Scheitholzbetrieb, hat der Ofen eine nicht kontinuierliche Verbrennung.
En fonctionnement avec bûches, le poêle a une combustion discontinue.
Funcionando con leña, la estufa a una combustión discontinua.

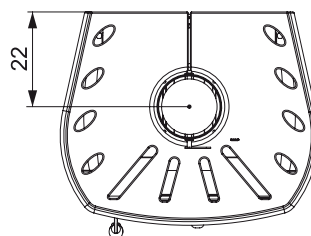
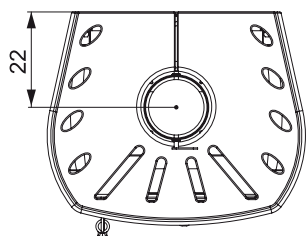
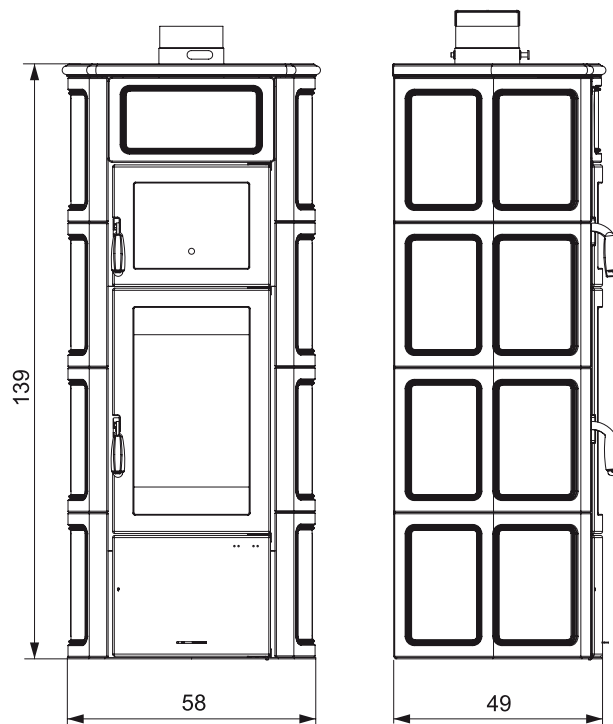
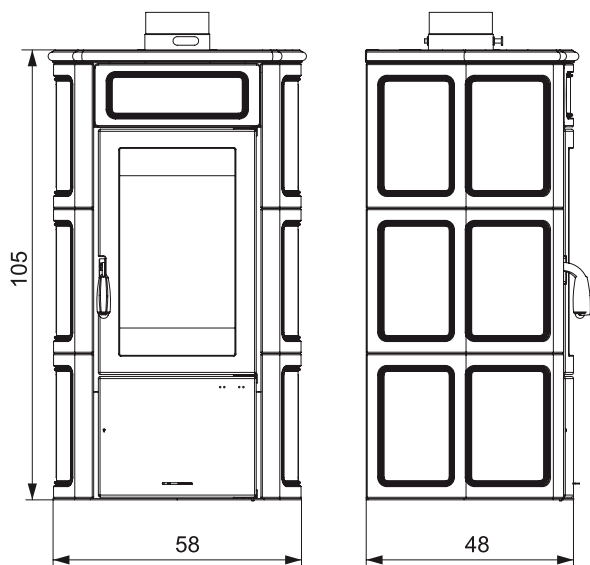
ELISA CON FORNO

Combustibile Fuel / Combustible / Brennstoff / Combustible	LEGNA Firewood / Bois / Holz / Leña
*Potenza termica globale (resa) *Total Thermal power (yield) / *Puissance thermique globale (rendement) *Gesamtwärmeleistung (resa) / *Potencia calorífica total (cedida)	8340 kcal/h 9,7 kW
Rendimento Efficiency / Rendement / Wirkungsgrad / Rendimiento	88,3%
Consumo orario di combustibile Hourly fuel consumption - Stündlicher Verbrauch des Brennstoffs Consumation horaire du combustible - Consumo por hora de combustible	2,7 kg/h
Emissioni di CO (al 13% di O₂) CO emission (at 13% O ₂) / CO Emissionen (13% O ₂)	1175 mg/Nm ³
Temperatura fumi Smoke temperature, Température fumées, Rauchtemperatur, Temperatura humos	170°C
Tubo presa d'aria Air inlet pipe / Tubes prise d'air / Luftansaugrohr / Tubo toma de aire	Ø 10 cm
Superficie riscaldabile Heatable surface / Superficie pouvant être chauffée / Beheizbare Fläche / Superficie calentable	90 m ²
Portata fumi Smoke flow rate, Débit de fumée, Rauchmenge, Volumen de humos	6,9 g/s
Peso Weight / Poids / Gewicht / Peso	180 kg
Carico di legna consigliato (min-max) Recommended hourly consumption on fire wood - Empfohlene Stündlicher Holzverbrauch Consumation horaire conseillée de bois - Consumo horario aconsejada de leña	2 - 3 kg/h
Tiraggio della canna fumaria Draft / Zug / Tirage / Tiro	12(±2) Pa
Stufa adatta per locali non inferiori a Hourly fuel consumption - Stündlicher Verbrauch des Brennstoffs Poêle adapté à des locaux non inférieurs à : - Estufa adecuada para locales no inferiores a:	50 m ³
Uscita fumi Smoke outlet / Évacuation fumées / Rauchaustritt / Salida humo	Ø 15 cm

Durante il funzionamento a legna la stufa è a combustione discontinua.
When burning wood logs, the stove has a discontinuous combustion.
Bei Scheitholzbetrieb, hat der Ofen eine nicht kontinuierliche Verbrennung.
En fonctionnement avec bûches, le poêle a une combustion discontinue.
Funcionando con leña, la estufa a una combustión discontinua.

ELISA

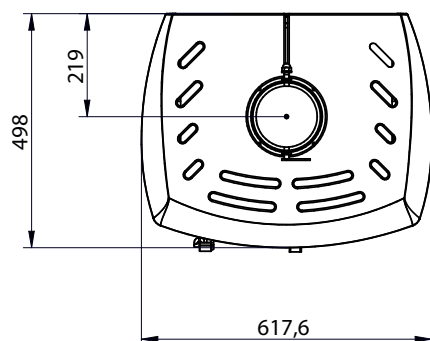
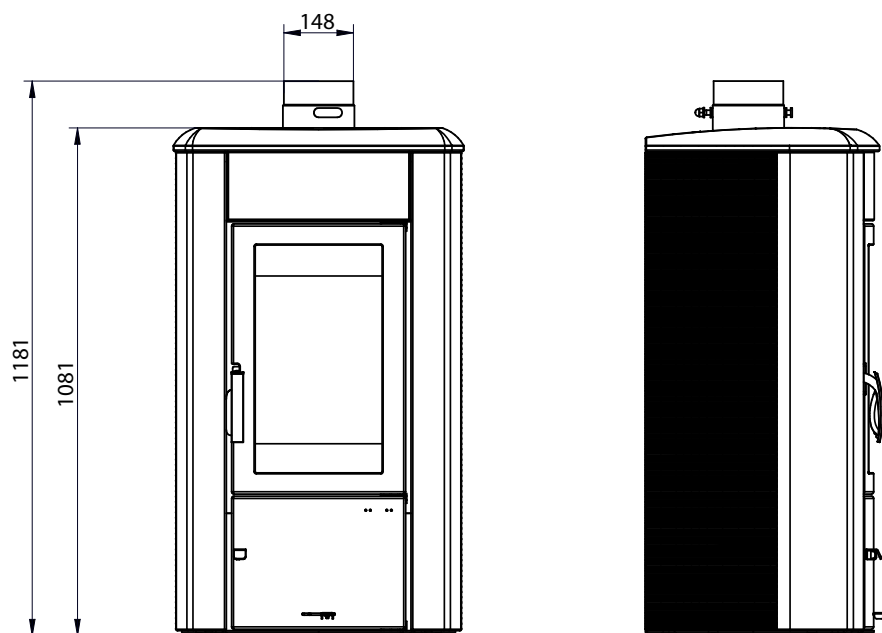
ELISA CON FORNO



Dimensioni (cm)
Dimensions (cm)
Dimensions (cm)
Dimensiones (cm)

DIMENSIONI - DIMENSIONS - DIMENSIONS - DIMENSIONES

TERESA



Dimensioni (mm)
Dimensions (mm)
Dimensions (mm)
Dimensiones (mm)

Die Firma Palazzetti übernimmt für eventuelle Fehler in diesem Heft keine Verantwortung und behält sich das Recht vor, die Eigenschaften ihrer Produkte ohne Vorbescheid zu ändern. La empresa Palazzetti no se responsabiliza de los errores eventuales de este manual y tiene el derecho de modificar sin previo aviso las características de sus productos.

Per maggiori informazioni tecniche, di
installazione o di funzionamento è operativo il:

**SERVIZIO DI CONSULENZA TECNICA
POST-VENDITA
0434.591121**

Attivo dal Lunedì al Venerdì
dalle 09.00 alle 12.00 e dalle 15.00 alle 18.00

PALAZZETTI

Palazzetti Lelio s.p.a.

Via Roveredo, 103 - 33080 Porcia/PN - ITALY

Tel. 0434/922922-922655

Telefax 0434/922355

Internet: www.palazzetti.it

E-mail: info@palazzetti.it

La Ditta Palazzetti non si assume alcuna responsabilità per eventuali errori del presente opuscolo e si ritiene libera di variare senza preavviso le caratteristiche dei propri prodotti. Palazzetti accepts no liability for any mistakes in this handbook and is free to modify the features of its products without prior notice.

Palazzetti décline toute responsabilité en cas d'erreurs dans la présente documentation et conserve la faculté de modifier sans préavis les caractéristiques de l'appareil.