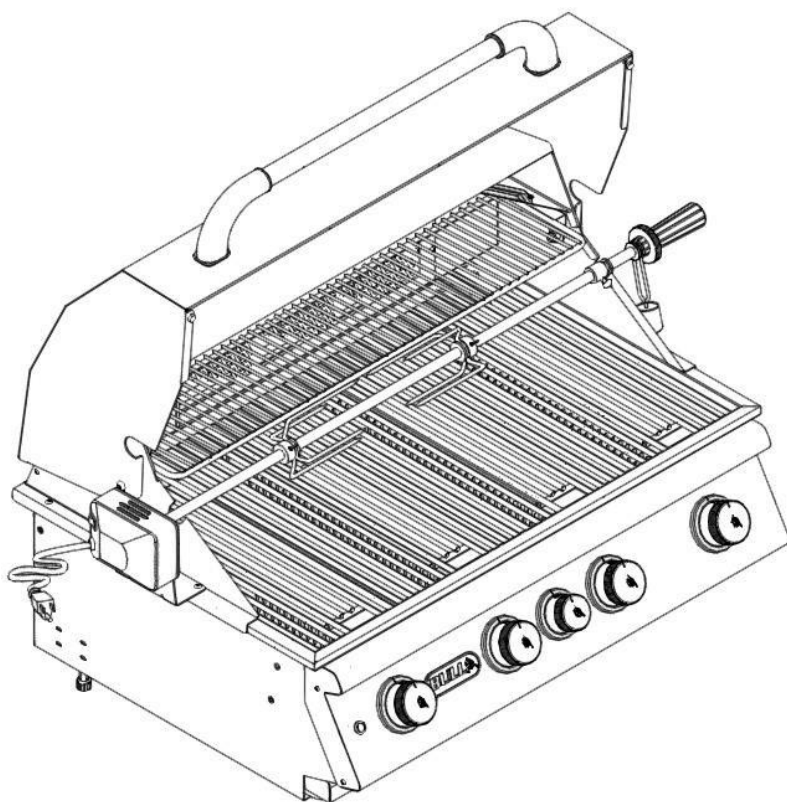




MONTAGE- UND BEDIENUNGSANLEITUNG

MODELL #47628	ANGUS 4 BRENNER EDELSTAHL, ROTISSERIE, EINGEBAUT, LPG (PROPAN)
MODELL #47629	ANGUS 4 BRENNER EDELSTAHL, ROTISSERIE, EINGEBAUT, N.G. (ERDGAS)
MODELL #47628CE	ANGUS 4 BRENNER EDELSTAHL, ROTISSERIE, EINGEBAUT, LPG (PROPAN)
MODELL #47629CE	ANGUS 4 BRENNER EDELSTAHL, ROTISSERIE, EINGEBAUT, N.G. (ERDGAS)
MODELL #47628AGA	ANGUS 4 BRENNER EDELSTAHL, ROTISSERIE, EINGEBAUT, LPG (PROPAN)
MODELL #47629AGA	ANGUS 4 BRENNER EDELSTAHL, ROTISSERIE, EINGEBAUT, N.G. (ERDGAS)



REV 10/2018



SICHERHEITSHINWEISE	
<i>DER STANDORT FÜR IHREN GRILL</i>	2
<i>ÜBERPRÜFUNG AUF GASLECKAGEN</i>	2
<i>ERDGASSICHERHEIT</i>	3
<i>PROPANGASSICHERHEIT</i>	4
MONTAGEANLEITUNG	
<i>SPEZIFIKATIONEN FÜR DIE GRILLSTRUKTUR</i>	5
<i>ANSCHLUSS AN DIE GASQUELLE</i>	6
<i>ERDGASANSCHLÜSSE</i>	6
<i>PROPANGASANSCHLÜSSE</i>	6
<i>OUTDOOR ERDGAS BBQ INSTALLATIONSSPEZIFIKATIONEN</i>	7
<i>OUTDOOR PROPAN GAS BBQ INSTALLATIONSSPEZIFIKATIONEN</i>	8
<i>LP GAS TANKRÜCKHALTEVORRICHTUNG</i>	9
<i>TRANSFORMATOR</i>	10
INSPEKTION / REINIGUNG VON BRENNERN UND GASVENTILÖFFNUNGEN	
<i>BRENNERREINIGUNG</i>	11
<i>BRENNERVERSCHLUSSKLEMMEN INSPEKTION / EINSTELLUNG</i>	11
<i>BRENNERWECHSEL</i>	12
<i>ZÜNDER / ELEKTRODENKONTROLLE</i>	12
<i>BRENNER FUNKTIONSKONTROLLE</i>	12
INSTALLATION DER KOCHKOMPONENTEN	14
ZÜND- UND BEDIENUNGSANLEITUNG	
<i>ZÜNDUNG DER BRENNER</i>	15
<i>BETRIEBSVERFAHREN</i>	16
<i>KOCHTEMPERATUREN</i>	17
ROTISSERIE-GRILLEN	
<i>RICHTLINIEN UND ERSATZTEILLISTEN</i>	18
<i>BELEUCHTUNGS- UND BEDIENUNGSANLEITUNG</i>	19
LICHTSYSTEM	
<i>GLÜHLAMPENWECHSEL</i>	20
<i>VERKABELUNG DIAGRAMM</i>	21
REINIGUNG & WARTUNG	23
FEHLERBEHEBUNG	
<i>WENN DER GRILL NICHT RICHTIG FUNKTIONIERT</i>	24
<i>GELBE FLAMME UND RÜCKBRAND</i>	25
STANDORTE FÜR SERIENNUMMERN	26
WIE SIE IHREN GRILL REGISTRIEREN ODER ERSATZTEILE BESTELLEN KÖNNEN	27
TEILELISTE	28
EXPLOSIONSDARSTELLUNG	29
BESCHRÄNKTE GARANTIE	30

LESEN SIE DIE FOLGENDEN ANWEISUNGEN SORGFÄLTIG DURCH UND STELLEN SIE SICHER, DASS IHR GRILL RICHTIG INSTALLIERT, MONTIERT UND GEPFLEGT IST. DIE NICHTBEACHTUNG DIESER ANWEISUNGEN KANN ZU SCHWEREN KÖRPERVERLETZUNGEN UND/ODER SACHSCHÄDEN FÜHREN. WENN SIE FRAGEN ZUM MONTAGE ODER ZUM BETRIEB HABEN, WENDEN SIE SICH AN IHREN HÄNDLER, DEN SERVICE TECHNIKER FÜR GASGERÄTE ODER AN IHR GASUNTERNEHMEN.

- HINWEIS FÜR DEN INSTALLATEUR: ÜBERLASSEN SIE DIESE ANLEITUNG DEM VERBRAUCHER NACH DER INSTALLATION.

- HINWEIS FÜR DEN VERBRAUCHER: BEWAHREN SIE DIESE ANLEITUNGEN ZUM SPÄTEREN NACHSCHLAGEN AUF.

- DIESES OUTDOOR-KOCHGASGERÄT IST NICHT FÜR DIE INSTALLATION IN ODER AUF REKREATIONSFAHRZEUGEN UND/ODER BOOTEN BESTIMMT.

*FÜR GARANTIEZWECKE TRAGEN SIE BITTE IHRE MODELLNUMMER, SERIENNUMMER, DAS KAUFDATUM UND EINE KOPIE IHRER QUITTUNG ODER RECHNUNG AUF DER RÜCKSEITE IHRES HANDBUCHS AUF SEITE 30 EIN.

-CE: LP NENNWÄRMEEINTRAG: Hauptbrenner: Qn=16.2kw Rückwärtsbrenner: Qn=4.05kw. -LP GESAMTWÄRMEEINTRAG: Qn=20.25kw(1473.8g/h).

-LP GASVERSORGUNGEN: I3+(28-30/37): G30 Butan bei 28-30mbar und G31 Propan bei 37mbar. I3B/P(30): G30 Butan und G31 Propan bei 30mbar. I3B/P(50): G30 Butan und G31 Propan bei 50mbar.

- NG NENNWÄRMEEINBRINGUNG: Hauptbrenner: Qn=15.4kw.

ZURÜCKBRENNER: Qn=3.85kw. -NG GESAMTWÄRMEEINTRAG: Qn=19.25kw(1401.5g/h).

- NG GASVERSORGUNGEN: I2H: G20 bei 20mbar. I2E: G20 bei 20/25mbar. I2E+: G20/25 bei 20/25mbar.

-ELECTRICAL SUPPLY: 240V, 50Hz, 60W.

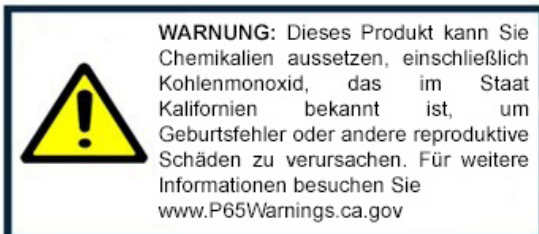
Revision: 10/2018



SICHERHEITSHINWEISE

LESEN SIE VOR DER MONTAGE UND DEM BETRIEB IHRES GRILLS SORGFÄLTIG DURCH.

Dieser Gasgrill muss gemäß den örtlichen Vorschriften oder, wenn er sich in einem Gebiet ohne örtliche Vorschriften befindet, mit der neuesten Ausgabe des Nationalen Brenngases installiert werden. Code ANSI Z223.1. In Kanada muss die Installation dem Standard CAN/ CGA 1-b149.1 und/oder .2 (Installationscode für Gasverbrennungsgeräte und -ausrüstungen) und allen lokalen Vorschriften entsprechen. Außerhalb der Vereinigten Staaten muss die Installation der neuesten Ausgabe der CE-Normen EN498 entsprechen. Teile, die vom Hersteller oder Agenten versiegelt sind, dürfen vom Anwender nicht verändert werden.



DER STANDORT FÜR IHREN GRILL

Verwenden Sie Ihren Gasgrill **NICHT** in Garagen, Veranden, Windfarmen, Schuppen oder anderen geschlossenen Räumen. Ihr Gasgrill darf **NUR IM FREIEN** verwendet werden, mit einem Abstand von mindestens **21 Zoll/54 cm/533,4 mm** von der Rückseite und Seite einer brennbaren Oberfläche. Der Grill sollte nicht unter oder auf eine brennende Oberfläche gestellt werden. Behindern Sie nicht den Durchfluss von Verbrennungs- und Belüftungsluft um das Grillgehäuse herum.

KINDER SCHÜTZEN: Halten Sie Kinder während der Benutzung vom Grill fern und bis der Grill abgekühlt ist, nachdem Sie fertig sind. Lassen Sie den Grill nicht von Kindern bedienen.

WARNUNG! ZU IHRER SICHERHEIT.....

- Lagern oder verwenden Sie **KEIN** Benzin oder andere brennbare Dämpfe und Flüssigkeiten in der Nähe dieses oder eines anderen Gerätes.
- Lagern Sie **KEINE** leeren oder vollen Ersatzgasflaschen und/oder Chemikalien unter oder in der Nähe dieses oder eines anderen Gerätes.
- Halten Sie den Kraftstoffschlauch und das Netzkabel von heißen Oberflächen fern. Schützen Sie den Kraftstoffschlauch vor tropfendem Fett. Vermeiden Sie unnötiges Verdrehen des Schlauches. Überprüfen Sie den Schlauch vor jedem Gebrauch auf Schnitte, Risse, übermäßigen Verschleiß oder andere Beschädigungen und ersetzen Sie ihn gegebenenfalls.
- Testen/Suchen Sie **NIEMALS** mit einer offenen Flamme nach Gaslecks.
- Zünden Sie den Grill **NIEMALS** mit geschlossenem Deckel oder vor der Überprüfung, um sicherzustellen, dass die Brennerrohre vollständig über den Öffnungen des Gasventils sitzen.
- Lehnen Sie sich **NIEMALS** über die Grillfläche, während Sie den Grill anzünden. Verwenden Sie für den Betrieb des Grills Grillzangen mit Holzgriffen und hochwertigen isolierten Ofenhandschuhen.

GEFAHR! WENN DU GAS RIECHST...

1. Sperr das Gas zum Gerät an der Quelle.
2. Löschen Sie alle offenen Flammen.
3. Öffnen Sie den Grilldeckel, um eine Ansammlung von Dämpfen zu vermeiden.
4. Wenn der Gasgeruch fortbesteht, wenden Sie sich sofort an Ihren Gaslieferanten oder Ihre Feuerwehr.

ÜBERPRÜFUNG AUF GASLECKAGEN

NIEMALS AUF GASLECKAGEN PRÜFEN, SOLANGE DER GRILL ANGEZÜNDET IST! Vor dem ersten Gebrauch und zu Beginn jeder neuen Saison (oder, bei Verwendung von LP, bei jedem Gasflaschenwechsel) ist es ein Muss, dass Sie auf Gasleckagen prüfen. Führen Sie diese Schritte aus:

1. Verwenden Sie eine Seifenlösung oder Lecksuchspray.
2. Schalten Sie das/die Gassregelventil(e) aus und schalten Sie dann das Gas an der Quelle ein.
3. Tragen Sie die Seifenlösung auf alle Gasanschlüsse auf: Es entstehen Blasen in der Seifenlösung, wenn die Anschlüsse nicht richtig verschlossen sind. Bei Bedarf anziehen oder reparieren.
4. Wenn Sie ein Gasleck haben, das Sie nicht reparieren können, schalten Sie das Gas an der Quelle aus, trennen Sie die Kraftstoffleitung vom Grill und wenden Sie sich sofort an Ihren Grillhändler und Gaslieferanten, um professionelle Hilfe zu erhalten.

SICHERHEITSHINWEISE (FORTS.)

ALLGEMEINE SICHERHEIT

- Halten Sie den Gasgerätebereich im Freien frei von brennbaren Materialien, Benzin und anderen brennbaren Dämpfen und Flüssigkeiten.
- Behindern Sie nicht die Luftzirkulation.
- Die Entlüftungsöffnungen des Zylindergehäuses frei und frei von Fremdkörpern halten.
- Sichtkontrolle der Brennerflamme. Inklusive Zündbrenner, falls vorhanden.
- Reinigen Sie das Grillgerät im Freien mit empfohlenen Reinigungsmitteln.
- Überprüfen und reinigen Sie Brenner/Venturirohre auf Insekten und Ablagerungen. Ein verstopftes Rohr kann zu einem Brand unter/in dem Grill führen.

ERDGASSICHERHEIT

Ihr Erdgas (G20)-Grill ist so konzipiert, dass er NUR mit Erdgas betrieben werden kann, bei einem Druck von 4" Wassersäule (W.C.)/10 mbar/99 KPa, der am Erdgasregler an der Rückseite des Grills geregelt wird. Bei den CE-Versionen ist Ihr Erdgas-(G20)-Grill so konzipiert, dass er NUR mit Erdgas betrieben werden kann, bei einem Druck von 5,8" Wassersäule (W.C.)/14,5 mbar/1,45 KPa, geregelt über den an der Rückseite des Grills angebrachten Erdgasregler. Erkundigen Sie sich bei Ihrem Gasversorger nach dem örtlichen Gasdruck und bei Ihrer örtlichen Gemeinde nach den baurechtlichen Anforderungen. In den Vereinigten Staaten beträgt die Größe der Erdgasöffnung 1,93 mm. Außerhalb der Vereinigten Staaten beträgt die Größe der Erdgasöffnung 1,60 mm.

Erkundigen Sie sich bei Ihrem Gasversorger oder bei den örtlichen Bauvorschriften nach Anweisungen zur Installation der Gasversorgungsleitung oder wenden Sie sich an einen lizenzierten und sachkundigen Installateur.

Es wird empfohlen, an der Gasversorgungsquelle ein "EIN-AUS"-Absperrventil zu installieren:

- Im Außenbereich, nachdem die Gasleitungsrohre an der Außenwand austreten oder bevor die Gasleitungsrohre in den Boden eindringen.
- Innenräume in der Nebenleitung an einem zugänglichen Ort in der Nähe der Versorgungsleitung.

Verwenden Sie kein Teflon ®-Band oder Rohrdichtungsmittel an den Bördelenden, da Sie keine leckagefreie Abdichtung erhalten.

Für alle Rohraußengewinde ist eine Rohrdichtmasse oder ein Rohrgewindeband der erdgasbeständigen Art zu verwenden. Tragen Sie bei der Herstellung der Verbindung mindestens auf die ersten drei Gewinde eine Masse oder ein Klebeband auf.

Trennen Sie Ihren Gasgrill von der Kraftstoffquelle, wenn die Gasversorgung mit hohem Druck geprüft wird. Dieses Gerät und sein einzelnes Absperrventil müssen bei jeder Druckprüfung dieses Systems bei Drücken über 3,5 KPa (1/2 psig) / 37 mbar vom Gasversorgungsnetz getrennt werden.

Schalten Sie Ihren Gasgrill aus, wenn die Gasversorgung bei niedrigen Drücken getestet wird. Dieses Gerät muss vom Gasversorgungsnetz getrennt werden durch schließen jedes einzelnen Ventils.

WARNUNG: Gasventile sind werkseitig für den Betrieb mit LP oder Erdgas voreingestellt. Wenn Sie auf eine andere Gasart umsteigen möchten, wenden Sie sich bitte an Ihren Grillhändler, lizenzierten Installateur oder autorisierten Servicezentrum für weitere Informationen. Umrüstsätze werden nicht an die breite Öffentlichkeit verkauft und erfordern einen Fachmann, der die Dienstleistung erbringt. Ein nicht ordnungsgemäßer Umbau eines Geräts kann zu schweren Verletzungen an sich selbst und/oder anderen Personen, irreparablen Schäden an Ihrem Grill und zum Erlöschen der Garantie führen.

SICHERHEIT!

VORSICHT VOR SPINNEN



VORSICHT: DIE BRENNER MÜSSEN VOR DER ERSTEN VERWENDUNG ÜBERPRÜFT UND GEREINIGT WERDEN.

Spinnen und kleine Insekten spinnen gelegentlich Netze oder machen Nester in den Brennern während der Lagerung, des Transports und/oder nach längerer Nichtnutzung. Diese Stege können zu einem Gasströmungshindernis führen, was zu einem Brand in und um die Brennerrohre führen kann. Diese Art von Feuer wird als "FLASH-BACK" bezeichnet und kann zu schweren Schäden an Ihrem Grill führen und einen unsicheren Betriebszustand für den Benutzer verursachen. Obwohl ein verstopftes Brennerrohr nicht die einzige Ursache für "FLASH BACK" ist, ist es die häufigste Ursache, und eine regelmäßige Inspektion und Reinigung der Brenner ist notwendig.

SICHERHEITSHINWEISE (FORTS.)

PROPANGASSICHERHEIT

Ihr Propangas-(G31)-Grill ist so konzipiert, dass er NUR mit Propangas betrieben werden kann, bei einem Druck, der auf 11" Wassersäule (W.C.)/27,4 mbar/2,74 KPa geregelt ist, wenn er mit den richtigen Propangasöffnungen an den Ventilen und einem Propanregler an der Versorgungsleitung ausgestattet ist. In den Vereinigten Staaten beträgt die Größe der flüssigen Propanöffnung 1,18 mm. Außerhalb der Vereinigten Staaten beträgt die Größe der flüssigen Propanöffnung 1,05 mm.

Ihr Propangasgrill ist für den Einsatz mit einer Standard-Gasflasche von 20 lb/7 kg ausgelegt. In den Vereinigten Staaten muss die Gasflasche in Übereinstimmung mit den Spezifikationen des US Department of Transportation for Propane Gas Cylinders konstruiert und gekennzeichnet sein. Außerhalb der Vereinigten Staaten muss die Gasflasche nach CE-Normen zugelassen sein: EN417 und Prüfcode 215. Die Gasflasche muss für das europäische Bestimmungsland, in dem sie verwendet wird, konstruiert und mit den CE-Bestimmungen gekennzeichnet sein.

- Halten Sie die Gasflasche immer sicher in aufrechter Position befestigt.
- Schließen Sie niemals eine unregelmäßige Propangasflasche an den Grill an.
- Setzen Sie die Propanflaschen nicht übermäßiger Hitze aus.
- Füllen Sie die LP-Gasflasche nicht über 80% voll.

VORSICHT: Lagern Sie niemals eine Propangasflasche in einem Gebäude oder in der Nähe eines Gasbrenners.

WARNUNG: Gasventile sind werkseitig für den Betrieb mit LP oder Erdgas voreingestellt. Wenn Sie auf eine andere Gasart umsteigen möchten, wenden Sie sich bitte an Ihren Grillhändler, lizenzierten Installateur oder autorisierten Servicezentrum für weitere Informationen. Umrüstsätze werden nicht an die breite Öffentlichkeit verkauft und erfordern einen Fachmann, der die Dienstleistung erbringt. Ein nicht ordnungsgemäßer Umbau eines Geräts kann zu schweren Verletzungen an sich selbst und/oder anderen Personen, irreparablen Schäden an Ihrem Grill und zum Erlöschen der Garantie führen.

WARNUNG: Wenn das Außenkochgasgerät nicht in Gebrauch ist, muss das Gas am Versorgungszyylinder abgeschaltet werden. Die Lagerung eines Außenkochgasgerätes im Innenbereich ist nur zulässig, wenn die Flasche abgetrennt und aus dem Außenkochgasgerät entfernt wird.

Der Zylinder muss im Freien und außerhalb der Reichweite von Kindern gelagert werden und darf nicht in einem Gebäude, einer Garage oder einem anderen geschlossenen Bereich gelagert werden.

Der Zylinder muss mit einer Einrichtung zur Dampfabführung ausgestattet sein. Der Zylinder muss einen Kragen zum Schutz des Flaschenventils beinhalten.

- Lagern Sie die LP-Gasflasche nicht unter oder in der Nähe dieses Gerätes.
- Wenn diese Richtlinien nicht befolgt werden, kann es zu schweren Verletzungen oder zum Tod durch Feuer kommen.

Setzen Sie die Staubkappe auf den Auslass des Flaschenventils, wenn die Flasche nicht benutzt wird. Montieren Sie nur die Art der Staubkappe auf dem Flaschenventilauslass, der mit dem Flaschenventil geliefert wird. Andere Arten von Kappen oder Stopfen können zum Austreten von Propan führen.

WARNUNG

- Lagern Sie keine Ersatz- oder abgeklemmten Flüssigpropanflaschen unter oder in der Nähe dieses Grills.
- Ein verbeulter oder rostiger flüssiger Propangasbehälter kann gefährlich sein und sollte von Ihrem Flüssigpropanlieferanten überprüft werden.
- Verwenden Sie keine flüssigen Propangasflaschen mit einem beschädigten Ventil.

MONTAGEANLEITUNG

BITTE LESEN SIE DIESE ANLEITUNG, BEVOR SIE IHREN GASGRILL INSTALLIEREN.

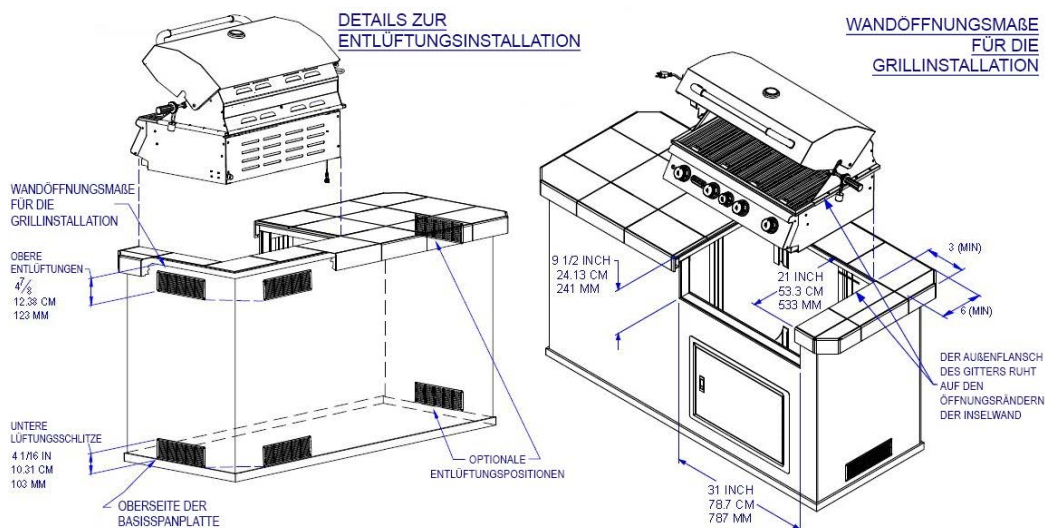
Ihr eingebauter Gasgrill wird komplett montiert zu Ihnen geliefert. Wir empfehlen dringend die fachgerechte Installation und den Anschluss des Gas-BBQ-Grills. Diese Anleitung gibt Ihnen die notwendigen Maße an die Hand, damit Sie oder Ihr Bauherr eine Mauerwerkskonstruktion für Ihren Gasaußengrill erstellen können.

HINWEIS AN DEN INSTALLATEUR:

- Überlassen Sie diese Anweisungen dem Verbraucher zur späteren Verwendung.
- Der Grill muss in Übereinstimmung mit allen örtlichen Bauvorschriften installiert werden.
- Verwenden Sie für diese Konstruktion keine brennbaren Materialien.
- Der minimale horizontale Abstand zur angrenzenden brennbaren Oberfläche von der Seite und Rückseite des Gitters muss **21 Zoll/54 cm/533 mm** betragen.
- Hinter dem Grill ist ein Freiraum von 6 Zoll /15 cm/152 mm erforderlich, damit sich der vordere Teil der Haube öffnen kann und zu Lüftungszwecken.
- Bitte entfernen Sie die Splinte von den Brennern, bevor Sie das Gerät in einer Insel installieren. Siehe Seite 12 für die Entfernung der Splinte.
- Adapter von 1/2" NPT auf BSP 21 mm & Regler sind bei Bull-Händlern und Distributoren erhältlich.
- **DER LAGERBEREICH DES FLÜSSIGPROPANTANKS MUSS VOM GRILL ISOLIERT UND ENTLÜFTET WERDEN.**

SPEZIFIKATIONEN FÜR DIE GRILLSTRUKTUR:

- 1) Für den Unterschrankbau für den Einbau-Gasgrill kann das von Ihnen gewählte Mauerwerk verwendet werden, es muss jedoch aus **nicht brennbarem** Material bestehen.
- 2) Denken Sie bei der Wahl eines Standorts für Ihren Grill daran, dass er sich möglicherweise nicht in einem geschlossenen Bereich, in einem Windfang oder auf der Terrasse befindet. Wenn die Position des Grills eine Überdachung aufweist, werden die Höhenanforderungen durch lokale Bau-/Feuerregeln bestimmt und müssen den Mindestabstand von 21" zu brennbaren Materialien einhalten. Es wird dringend empfohlen, eine Lüftungshaube oder ein Lüftungssystem zu verwenden, wenn eine Überdachung vorhanden ist. Wenden Sie sich an Ihre örtlichen Bau- und Brandschutzrichtlinien, wenn dies für Ihren Standort erforderlich ist.
- 3) Für die Verbrennungsluft müssen auf beiden Seiten des Einbauschranks obere und untere Entlüftungsöffnungen vorgesehen sein. Die Lüftungsöffnungen am BBQ-Einsatz müssen frei bleiben, um Verbrennungsluft und Belüftung zu ermöglichen.
- 4) Die oberen Lüftungsöffnungen müssen innerhalb von 5 Zoll /12,7 cm /127 mm von der Oberseite des Inselgehäuses bis zur Unterseite der Lüftungsöffnung angeordnet sein.
- 5) Die unteren Lüftungsöffnungen müssen innerhalb von 1 Zoll/2,54 cm/25,4 mm vom Boden des Inselgehäuses bis zum Boden der ersten Lüftungsöffnungen und nicht mehr als 5 Zoll / 12,7 cm / 127 mm vom Boden des Inselgehäuses bis zum oberen Teil des Lüfters angeordnet sein.
- 6) Wenn Sie keine Bull-Lüftungsöffnungen verwenden, müssen die von Ihnen verwendeten Lüftungsöffnungen den ANSI-Standardkodierungen entsprechen.
- 7) Die oberen Lüftungsöffnungen müssen Öffnungen aufweisen, die eine Gesamtfläche von mindestens 1 qm in /6,45 qcm / 645 qmm pro lb/kg gespeicherter Kraftstoffkapazität pro Lüftungsöffnung aufweisen.
- 8) Die unteren Lüftungsöffnungen müssen Öffnungen aufweisen, die eine Gesamtfläche von mindestens 1/2 qm in /3,22 qcm / 322 qmm pro lb/kg gespeicherter Kraftstoffkapazität pro Lüftungsöffnung aufweisen.
- 9) Sowohl die obere als auch die untere Lüftungsöffnung müssen Mindestabmessungen aufweisen, um den Eintritt einer Stange mit einem Durchmesser von 1/8 Zoll/.31 cm/3.17 mm zu ermöglichen. Die Mindestfläche der oberen Entlüftung muss 20 Quadratzoll betragen, während die Mindestfläche der unteren Entlüftung 10 Quadratzoll betragen muss.
- 10) Die oberen und unteren Lüftungsöffnungen müssen sich sowohl auf der linken als auch auf der rechten Seite des Schrankes befinden, siehe untenstehende Zeichnung.
- 11) Verwenden Sie die unten gezeigten Wandöffnungsmaße im Detail, um einen Grillrost zu installieren, der an den Seiten- und Hinterkanten des BBQ-Einsatzes aufliegt.



MONTAGEANLEITUNG (FORTS.)

ANSCHLUSS AN DIE GASQUELLE

Die folgenden Anweisungen und Abbildungen zeigen typische Gasversorgungsanschlüsse. Wir empfehlen dringend eine fachgerechte Installation und Anschluss des Gasgrills. Alle Regler müssen die Norm EN16129 erfüllen.

WICHTIG: Bevor Sie den Grill an die Gasquelle anschließen, vergewissern Sie sich, dass die Drehknöpfe des BBQ-Grills auf "AUS" stehen.

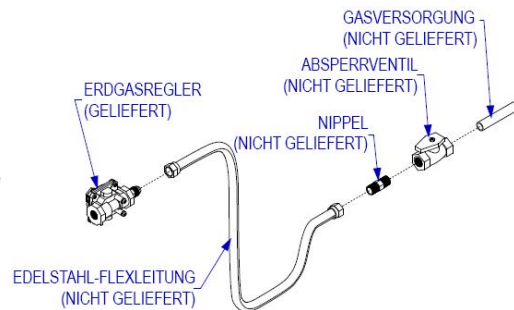
Beachten Sie unbedingt die Anweisungen für den Anschluss eines Geräts an ein festes Kraftstoffleitungssystem, das die Verwendung eines starren Rohres, eines halbstarren Rohres und/oder eines Anschlusses vorschreibt, der der Norm für Anschlüsse für Gasgeräte im Freien und Fertighäuser, ANSI Z21.75 * CSA 6.27, entspricht.

ERDGASANSCHLÜSSE

WICHTIG: Bull Outdoor Products empfiehlt nicht die Verwendung von Schnellanschlüssen oder Leitungen am Gerät. Die Verwendung dieser Art von Armaturen oder Leitungen kann zu einem geringen Gasdurchfluss führen und die Leistung des Gerätes erheblich beeinträchtigen.

- Verwenden Sie kein Teflon ®-Band oder Rohrdichtungsmittel an den Bördelenden, da Sie keine leckagefreie Abdichtung erhalten.
- Entfernen Sie die Kunststoffkappe vom Regler, der am Grill montiert ist.
- Befestigen Sie die Edelstahl-Flexleitung 3/8"/9,5 mm Bördel-Buchsenende am Regler.
- Befestigen Sie das andere Ende der Flexleitung über einen Nippel am Absperrventil.
- Befestigen Sie ein Absperrventil an der Gasversorgungsleitung.

GASLECKSUCHE DURCHFÜHREN - SIEHE SEITE 2



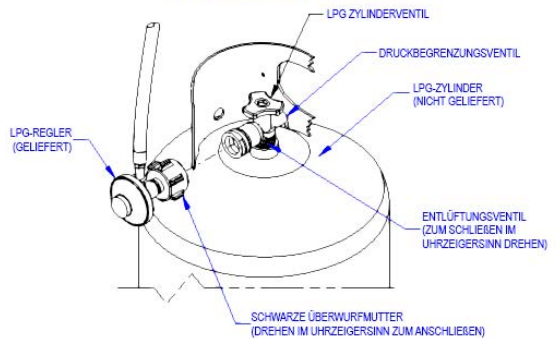
PROPANGASANSCHLÜSSE

VORSICHT: Der Austausch der Gastanks muss von jeder Zündquelle ferngehalten werden.

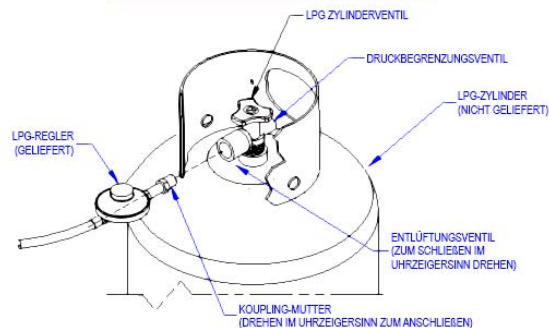
- In den Vereinigten Staaten müssen der mit dieser Einheit gelieferte LP-Gasdruckregler und die Schlauchanordnung unverändert verwendet werden und eine Länge von weniger als 59 Zoll/1,5 Metern aufweisen. Wenn diese Baugruppe ausgetauscht werden muss, verwenden Sie nur den in der mit diesem Gerät gelieferten Stückliste angegebenen Typ 1. Verwenden Sie einen ND-Tank mit einem Flaschenventil Typ 1.
- Außerhalb der Vereinigten Staaten wird der LP-Gasdruckregler nicht mit dem Grill geliefert, aber der Cavagna Group BS3016 Typ 634PR oder ein gleichwertiges Gerät kann bei Bull-Händlern oder Baumärkten erworben werden.
- Achten Sie darauf, dass der Tank in aufrechter Position fest gesichert ist.
- Drehen Sie in den Vereinigten Staaten die schwarze Überwurfmutter des Schlauches und der Reglerbaugruppe im Uhrzeigersinn (siehe Bild rechts).
- Drehen Sie außerhalb der Vereinigten Staaten die Überwurfmutter des Schlauches und der Reglerbaugruppe mit einem verstellbaren Schraubenschlüssel im Uhrzeigersinn (siehe Bild unten).
- Vergewissern Sie sich, dass es vollständig auf das Flaschenventil aufgeschraubt ist, bevor Sie die Gasversorgung einschalten. Bei der Installation einer LP-Gasversorgung müssen die folgenden Kriterien erfüllt sein:
- LP-Flasche muss gemäß den Spezifikationen für LP-Gasflaschen, Kugeln und Rohre zur Beförderung gefährlicher Güter und der Kommission, CAN/CSA-B339, gekennzeichnet sein.
- Muss eine aufgeführte Überfüllsicherung haben.
- Eine mit dem Anschluss für Außenkochgeräte kompatible Flaschenanschlussvorrichtung.
- Der Zylinder muss mit einer Einrichtung zur Dampfabführung ausgestattet sein.
- Der Zylinder muss einen Kragen zum Schutz des Zylinderventils beinhalten.

GASLECKSUCHE DURCHFÜHREN - SIEHE SEITE 2

USA FLÜSSIGPROPAN TANKANSCHLUSS



PROPAN TANKANSCHLUSS AUSSERHALB DER USA

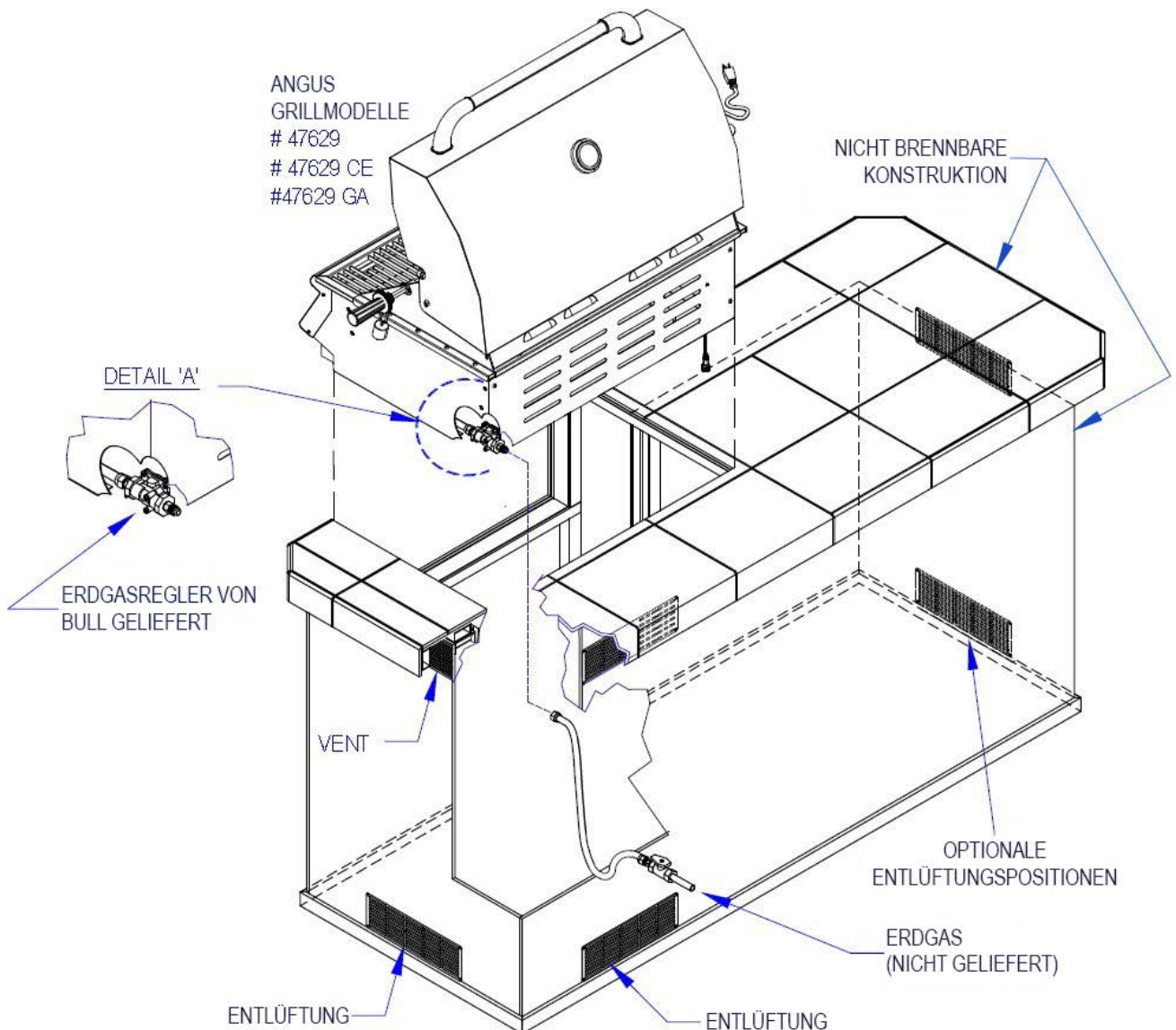


MONTAGEANLEITUNG (FORTS.)

OUTDOOR ERDGAS BBQ INSTALLATIONSSPEZIFIKATIONEN

HINWEIS:

- Auf beiden Seiten des Einbauschranks müssen Entlüftungen für Verbrennungsluft und Belüftung vorgesehen sein.
- Wenn Sie einen Standort für Ihren Gasgrill wählen, denken Sie daran, dass er sich niemals unter einer überdachten brennbaren Konstruktion befinden sollte.
- Die Seiten und die Rückseite des Grills sollten nicht näher als **54 cm/533 mm** an der brennbaren Konstruktion liegen.
- Lagern **Sie KEINE** leeren oder vollen Ersatzbehälter unter oder in der Nähe dieses oder eines anderen Gerätes.
- Hinter dem Grill muss ein Mindestabstand von 6 Zoll/15 cm/152 mm vorhanden sein, damit sich die Grillhaube ordnungsgemäß reinigen kann.

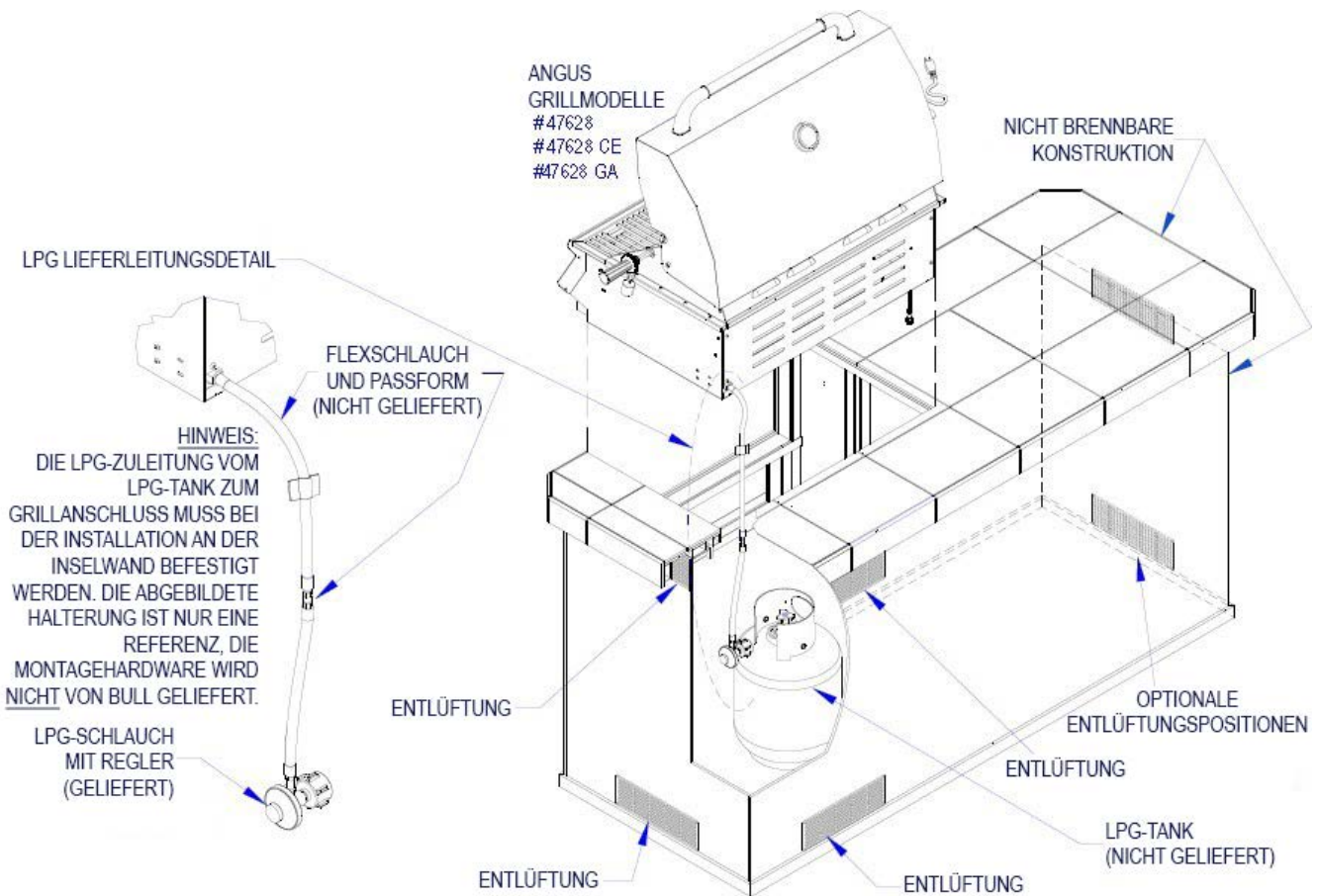


MONTAGEANLEITUNG (FORTS.)

OUTDOOR FLÜSSIGES PROPANGAS (LPG) BBQ INSTALLATIONSSPEZIFIKATIONEN

HINWEIS:

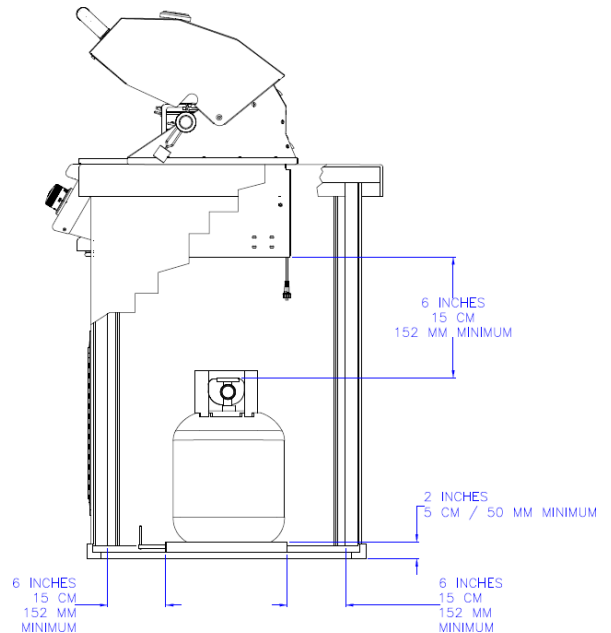
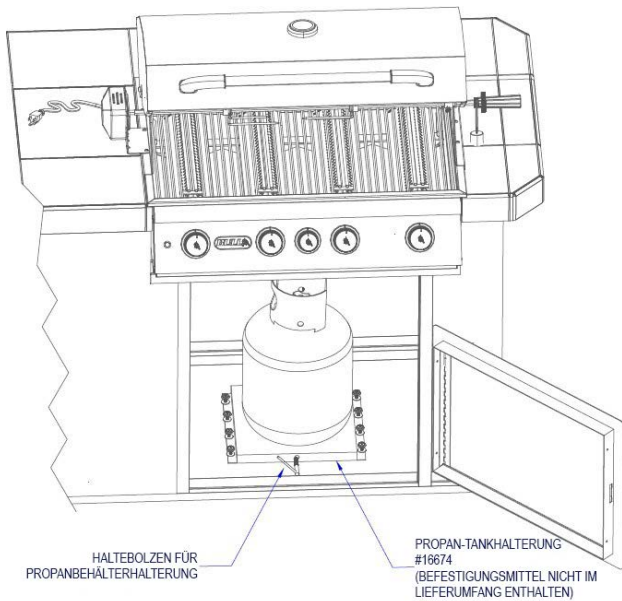
- Auf beiden Seiten des Einbauschranks müssen Entlüftungen für Verbrennungsluft und Belüftung vorgesehen sein.
- Wenn Sie einen Standort für Ihren Gasgrill wählen, denken Sie daran, dass er sich niemals unter einer überdachten brennbaren Konstruktion befinden sollte.
- Die Seiten und die Rückseite des Grills sollten nicht näher als **54 cm/533 mm** an der brennbaren Konstruktion liegen.
- Lagern Sie **KEINE** leeren oder vollen Ersatzbehälter unter oder in der Nähe dieses oder eines anderen Gerätes.
- Hinter dem Grill muss ein Mindestabstand von 6 Zoll/15 cm/152 mm vorhanden sein, damit sich die Grillhaube ordnungsgemäß reinigen kann.
- Das Flaschenventil am Tank muss für die Handbedienung leicht zugänglich sein. Der Tank muss so weit isoliert sein, dass er vor Strahlung, offenem Feuer und Fremdkörpern wie z.B. heißen Tropfen geschützt ist.
- Es muss ein Zugang vorhanden sein, damit der Tank außerhalb des Schrankes angeschlossen, getrennt, geprüft und auf Dichtheit geprüft werden kann. Außerdem kann der Zugang so gestaltet werden, dass Verbindungen, die bei der Installation des Tanks im Schrank gestört werden könnten, im Schrank dichtheitsgeprüft werden können.
- Die Steckverbinder müssen der Norm ANSI Z21.75 CSA 6.27 für Steckverbinder für Gasgeräte im Außenbereich und Fertighäuser entsprechen, um für die Außeninstallation geeignet zu sein. In den Anweisungen ist anzugeben, dass die maximale Länge der Verbindung 6 ft beträgt. Bitte stellen Sie sicher, dass der Anschluss und die Anweisungen für die Rohrleitung, den flexiblen Schlauch und den Gasanschluss im Gehäuse sichtbar sind.



MONTAGEANLEITUNG (FORTS.)

LP GAS TANKRÜCKHALTEVORRICHTUNG (NUR CSA)

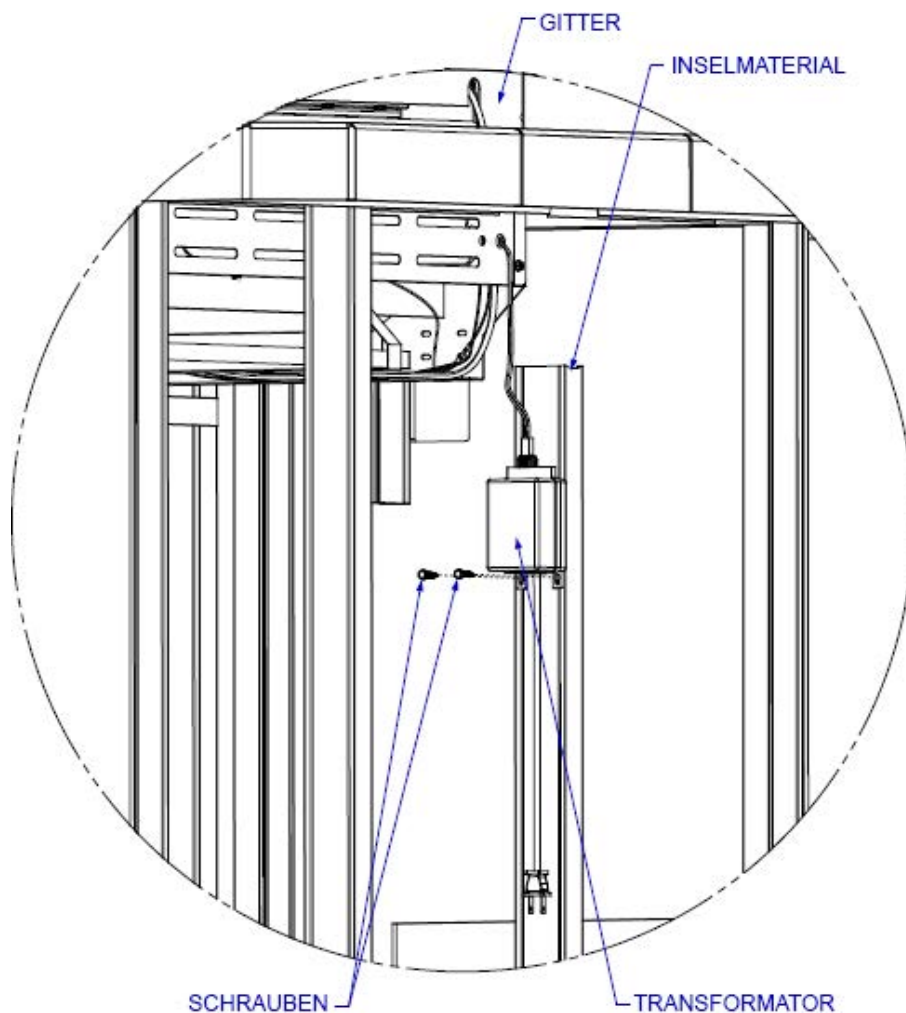
1. Bei Verwendung eines ND-Gastanks muss der Tank ordnungsgemäß innerhalb der Struktur gesichert sein, um ein Umkippen zu verhindern.
2. Das Tankrückhaltesystem muss mit Schrauben und Unterlegscheiben sicher am Boden der Insel befestigt werden.
3. Zwischen dem Boden und dem Zylindergehäuse muss ein Mindestabstand von 2 Zoll/5 cm/50 mm eingehalten werden.
4. Nach der Befestigung legen Sie den ND-Tank in das Tankrückhaltesystem und ziehen Sie die Tankaufnahmeschraube an, bis der Tank fest sitzt und sich nicht mehr bewegen kann.



MONTAGEANLEITUNG (FORTS.)

TRANSFORMATOR

Um die Langlebigkeit des Transformators und des Innenlichtsystems zu gewährleisten, muss der Transformator mindestens 15 cm/152 mm über dem Boden installiert werden. Der Transformator kann mit Metallschrauben an Ihrem Inselmaterial befestigt werden. Um Ihren Transformator zu installieren, befestigen Sie zwei Schrauben (nicht mitgeliefert) durch die vorgesehenen Befestigungslaschen (siehe Abbildung unten).



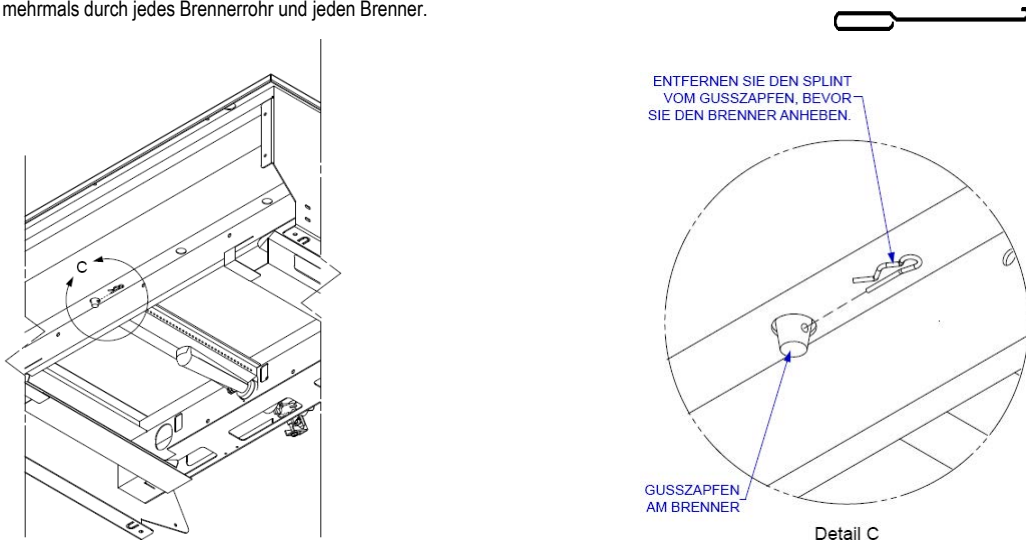
INSPEKTION / REINIGUNG VON BRENNERN UND GASEN VENTILE ORIFIKATE

Durch die rechtzeitige Einhaltung dieser Reinigungsmaßnahmen wird Ihr Grill mit minimalem Aufwand sauber gehalten und funktioniert einwandfrei.

VORSICHT - Schalten Sie immer die Gaszufuhr ab, bevor Sie Ihren Grill reinigen.

BRENNERREINIGUNG

1. Brenner aus dem Gittereinsatz entfernen (siehe Zeichnung unten). Biegen Sie einen steifen Draht in einen kleinen Haken, wie rechts dargestellt. Führen Sie den Haken mehrmals durch jedes Brennerrohr und jeden Brenner.



2. Verwenden Sie eine schmale Flaschenbürste mit einem flexiblen Griff. Führen Sie den Haken mehrmals durch jedes Brennerrohr und jeden Brenner.
3. Drahtbürste mit der gesamten Außenfläche des Brenners, um lose Korrosion zu entfernen.
4. Reinigen Sie verstopftes Loch mit einem steifen Draht (z.B. einer offenen Büroklammer).
5. Überprüfen Sie die Brenneranordnung auf korrosionsbedingte Öffnungen.

BRENNERVERSCHLUSSKLEMME INSPEKTION / EINSTELLUNG

Die Brenner sind werkseitig auf eine Werkseinstellung eingestellt, jedoch muss das Luft-Kraftstoffgemisch möglicherweise an unterschiedliche Gasdrücke angepasst werden. Um die Luft auf das Kraftstoffgemisch einzustellen, lösen Sie die Schraube und drehen Sie den Verschlussclip auf die entsprechende Einstellung (siehe Diagramme unten). Ziehen Sie die Schraube an und wiederholen Sie den Einstellvorgang an den verbleibenden Brennern. Dies sollte den Wirkungsgrad des Brenners verbessern.

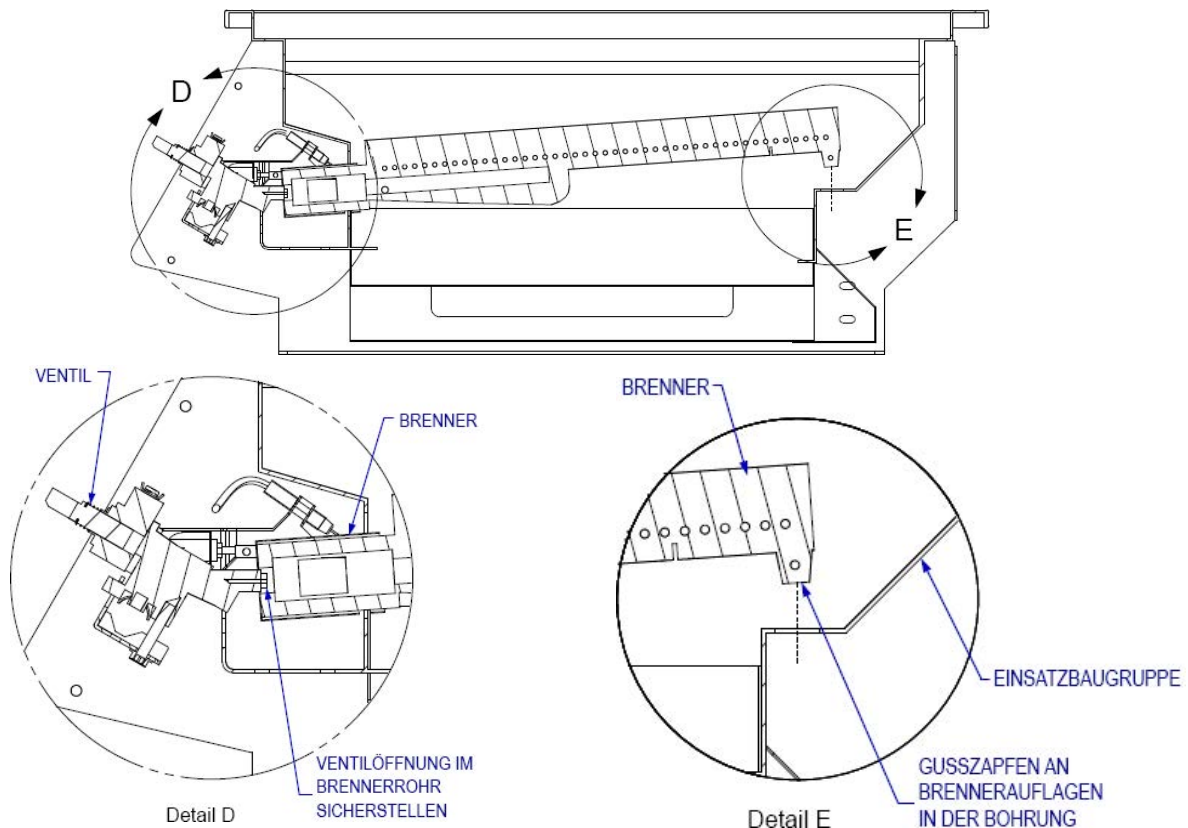


INSPEKTION / REINIGUNG VON BRENNERN UND GASVENTILÖFFNUNGEN (FORTS.)

BRENNERWECHSEL

VORSICHT - Schalten Sie immer die Gaszufuhr ab, bevor Sie Ihren Grill reinigen.

1. Brenner wieder in den Gittereinsatz einsetzen. Es ist nicht notwendig, den Splint wieder in den Gusszapfen einzusetzen, er dient nur zu Versandzwecken.
2. Überprüfen Sie den Brenner nach dem Austausch auf festen Sitz. **Stellen Sie sicher, dass sich die Ventilöffnungen innerhalb der Brennerrohre befinden (siehe Zeichnung unten). Wenn die Ventilöffnungen nicht in die Brennerrohre passen, kann die Beleuchtung der Brenner eine Explosion und/oder einen Brand verursachen.**



ZÜNDER / ELEKTRODENKONTROLLE

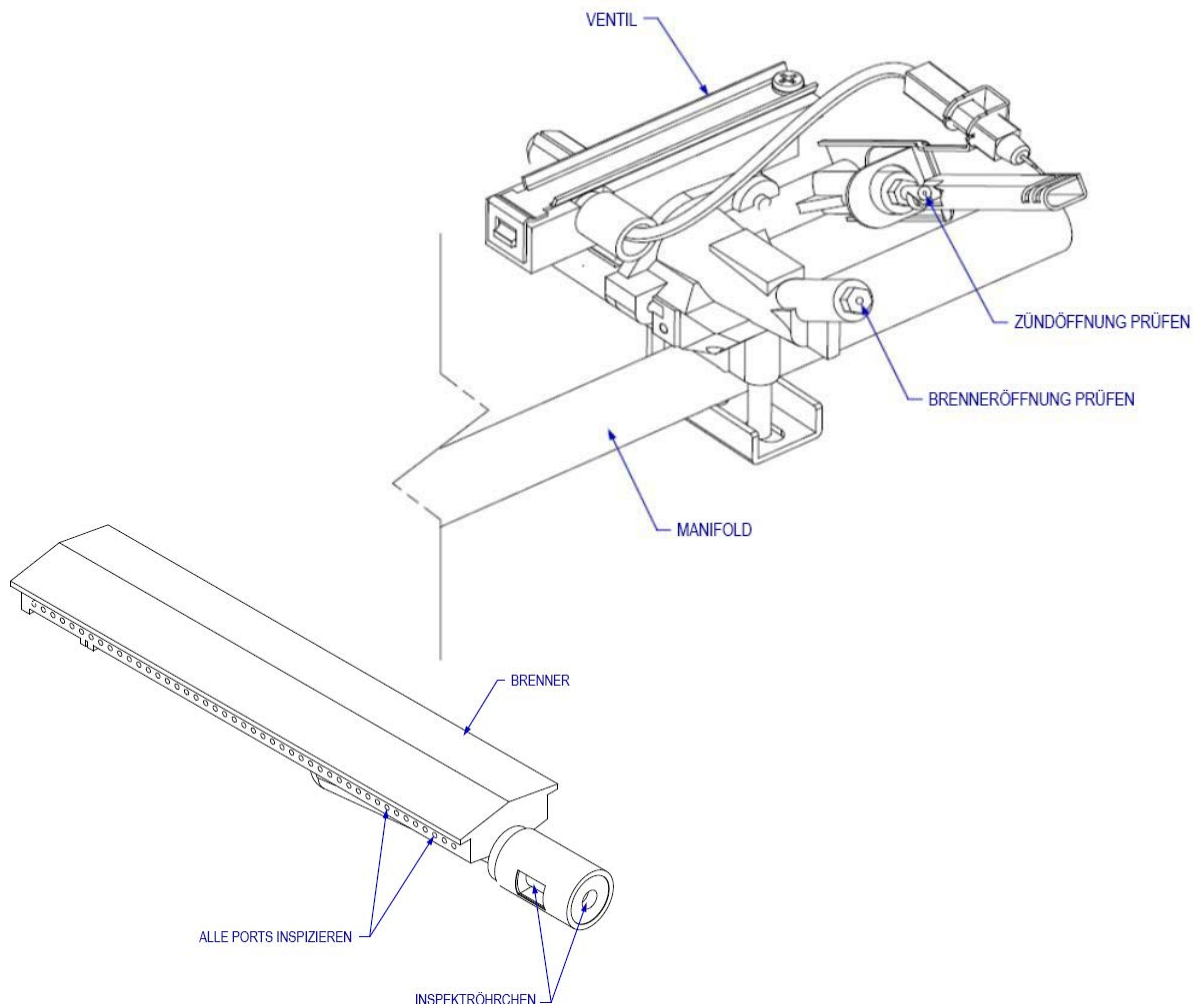
Wenn alle Bedienknöpfe auf "AUS" stehen, überprüfen Sie jeden Zünder einzeln auf Funkenbildung an der Elektrode. Drücken Sie wiederum jeden Drehknopf ganz hinein und drehen Sie ihn langsam um eine 1/4 Drehung nach links (gegen den Uhrzeigersinn), bis ein Klicken zu hören ist; der Auslöser, der auf den Schlagblock trifft, sollte einen blauen Funken an der Elektrodenspitze erzeugen. Stellen Sie den Bedienknopf auf "AUS", bevor Sie den nächsten Zünder überprüfen.

INSPEKTION / REINIGUNG VON BRENNERN UND GASVENTILÖFFNUNGEN (FORTS.)

BRENNERLAUFKONTROLLE

HINWEIS: Bei der ersten Montage werden die Gasleitungen und Brenner mit Luft gefüllt. Damit die Brenner richtig zünden/brennen, müssen die Leitungen mit Gas gefüllt werden. Es kann mehrere Versuche erfordern, die Brenner anzuzünden, bevor Sie erfolgreich sind.

1. Wenn sich die Bedienknöpfe des BBQ-Grills in der Position "OFF" befinden, schalten Sie die Gasversorgung ein.
2. Zünden Sie einen beliebigen Brenner an, indem Sie seinen Bedienknopf ganz und langsam (3 bis 4 Sekunden) eindrücken und ihn um 1/4 Umdrehung nach links (gegen den Uhrzeigersinn) drehen, bis ein Klicken zu hören ist. Die Dauer von 3 bis 4 Sekunden sollte genügend Gas liefern, um den Brenner zu zünden. Wenn der Brenner nicht zündet, stellen Sie den Bedienknopf sofort wieder auf "AUS", warten Sie einige Minuten, bis sich das Gas verteilt hat, und wiederholen Sie den Vorgang. Nachdem der Brenner erfolgreich angezündet wurde, drehen Sie den Bedienknopf auf "AUS".
3. Wiederholen Sie den Vorgang für jeden Drehknopf/Zünder und stellen Sie sicher, dass sich die anderen Drehknöpfe bei jeder Überprüfung in der Position "AUS" befinden.
4. Wenn nach mehreren Versuchen keine Brenner mehr brennen, stellen Sie die Gaszufuhr an der Quelle ein und prüfen Sie erneut auf Hindernisse für den Gasstrom und die Öffnungen.

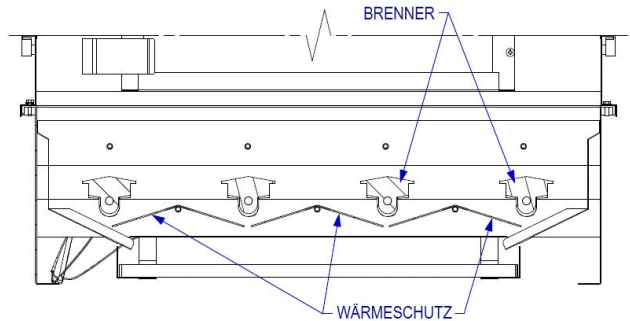


INSTALLATION DER GRILLKOMPONENTEN

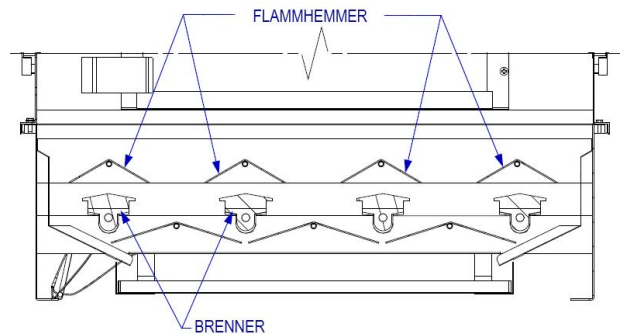
WICHTIG: Vor dem ersten Gebrauch: Flammabdeckung, Grillroste und Warmhalterost mit warmer Seifenlauge waschen. Spülen und trocknen Sie gründlich. Metalloberflächen gelegentlich mit Speiseöl pflegen. (Nach dem Benutzen den Grill für NICHT mehr als fünf Minuten auf hohe Stufe stellen, um überschüssiges Fett oder Speisereste zu verbrennen).

VORSICHT: LASSEN SIE DEN GRILL NICHT UNBEAUSICHTIGT, WÄHREND SIE DEN GRILL BENUTZEN.

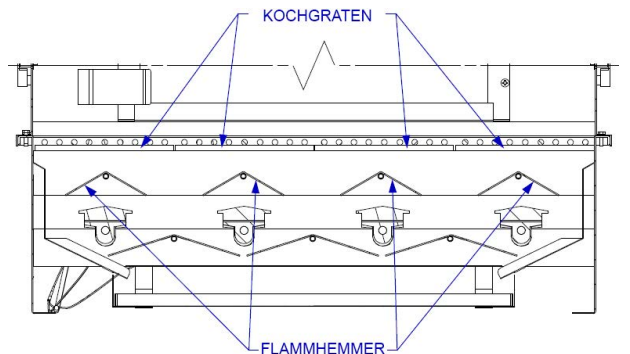
1. Legen Sie die Hitzeschilde aus Edelstahl auf die unterste Leiste unter / zwischen den Brennern im Gittereinsatz (siehe Zeichnung rechts).



2. Edelstahl-Flammabdeckungen auf die untere Leiste über den Brennern im Gittereinsatz legen (siehe Zeichnung rechts).



3. Legen Sie die Grillroste in den Grilleinsatz auf die Leiste über den Flammabdeckungen (siehe Zeichnung rechts).



JETZT IST IHR GASGRILL EINSATZBEREIT!

Vor dem ersten Gebrauch und zu Beginn jeder Grillsaison:

1. Bitte lesen Sie die Sicherheits-, Beleuchtungs- und Betriebsanleitung sorgfältig durch.
2. Überprüfen Sie die Gasventilöffnungen, Brennerrohre und Brenneranschlüsse auf eventuelle Hindernisse.
3. GASDICHTHEITSPRÜFUNG DURCHFÜHREN - SIEHE SEITE 2.

ZÜND- UND BEDIENUNGSANLEITUNG

Die Brenner zünden

Zünden der Hauptbrenner:

1. Machen Sie sich mit den Sicherheitsrichtlinien auf der Vorderseite des Handbuchs vertraut. **RAUCHEN SIE NICHT BEIM ANZÜNDEN DES GRILLS ODER BEIM ÜBERPRÜFEN DER GASVERSORGUNGSANSCHLÜSSE!**
2. Wenn Ihre Grill-Kraftstoffquelle eine LP-Gasflasche ist, überprüfen Sie, ob die Flasche gefüllt ist.
3. Überprüfen Sie, ob das Ende jedes Brennerrohrs richtig über jeder Ventilöffnung liegt.
4. Vergewissern Sie sich, dass alle Gasanschlüsse fest angezogen sind. **MIT LECKSUCHSPRAY AUF DICHTHEIT PRÜFEN, NIEMALS MIT EINER FLAMME.** (Anweisungen zur Gasdichtheitsprüfung finden Sie auf Seite 2).
5. Vor dem Anzünden immer den Deckel öffnen.
6. Stellen Sie ALLE BBQ Grilldrehregler auf "AUS" und öffnen Sie die Gaszufuhr, die LP-Flasche oder das Erdgasventil.
7. Zünden Sie nur die Brenner, die Sie verwenden möchten, mit der gleichen Methode für jeden Brenner: Drücken Sie den Bedienknopf ganz hinein und drehen Sie ihn langsam (3 bis 4 Sekunden) etwa 1/4 Umdrehung nach links (gegen den Uhrzeigersinn), bis ein Klicken zu hören ist. Die Dauer von 3 bis 4 Sekunden sollte genügend Gas liefern, um den Brenner zu beleuchten. Wenn der Brenner nicht leuchtet, stellen Sie den Bedienknopf sofort wieder auf "AUS", warten Sie einige Minuten, bis sich das Gas verteilt hat, und wiederholen Sie den Vorgang. Nachdem sich der Brenner entzündet hat, wiederholen Sie den Vorgang mit jedem anderen benötigten Brenner.
8. Stellen Sie den/die Bedienknopf(e) auf die gewünschte Gartemperatur ein.

HINWEIS: Wenn Zündgeräte keinen Funken an der Elektrodenspitze erzeugen, können Brenner manuell mit einem Streichholz gezündet werden.

HINWEIS: Zum Anzünden von Gasgrills mit einem Streichholz, führen Sie die Schritte 1 bis 6 oben aus. Entfernen Sie den Grillrost und die Flammabdeckung vom Brenner, den Sie anzünden möchten. Setzen Sie das Streichholz oder langhalsiges Butanfeuerzeug ein, das die Flamme in der Nähe von Brenneröffnungen platziert. Drücken Sie den Bedienknopf und drehen Sie ihn nach links auf "HIGH", um Gas freizusetzen. Der Brenner sollte sofort zünden. Wenn mehr als ein Brenner benötigt wird, wiederholen Sie den Vorgang mit jedem Brenner. Ersetzen Sie die Flammabdeckung und den Grillrost. Schalten Sie nicht benötigte Brenner aus und stellen Sie andere Brenner auf die gewünschte Gartemperatur ein.

Rotisserie-Brenner:

Der hintere Infrarot-Rotisseriebrenner ermöglicht ein langsames Garen von Fleisch und Geflügel am Spieß. Infrarotbrenner strahlen Wärme auf die Außenfläche des Lebensmittels ab.

Zur Zündung von Rotisserie-Brennern:

1. Vor dem Anzünden immer den Deckel öffnen.
2. Stellen Sie ALLE BBQ Grilldrehregler auf "AUS" und öffnen Sie die Gaszufuhr, die LP-Flasche oder das Erdgasventil.
3. Der Drehteller-Bedienknopf befindet sich in der Mitte des Bedienfeldes. Drücken Sie den Bedienknopf ganz hinein und drehen Sie ihn langsam (5 bis 10 Sekunden) etwa 1/4 Umdrehung nach links (gegen den Uhrzeigersinn), bis ein Klicken zu hören ist. Die Dauer von 5 bis 10 Sekunden sollte genügend Gas liefern, um den Brenner zu zünden. Wenn der Brenner nicht brennt, stellen Sie den Bedienknopf sofort wieder auf "AUS", warten Sie einige Minuten, bis das angesammelte Gas aus dem Grill entweicht.
4. Halten Sie den Deckel geschlossen und betreiben Sie den Brenner in der Position "ON", wenn Sie die Rotisserie verwenden.

Hinweis: Rotisserie-Brenner kann einige Versuche unternehmen, um sich zu entzünden.

**WARNUNG: Betreiben Sie den Rotisseriebrenner niemals mit Hauptbrenner(n) "EIN".
Das Warmhaltegestell muss beim Betrieb des Rotisseriebrenners entfernt werden.**

Versuchen Sie nicht, den Rotisseriebrenner mit dem Drehknopf zu regeln. Dieser Regler hat eine feste Einstellung und ist nicht einstellbar.

HINWEIS: Zunächst hat die Keramikplatte eine blaue Flamme, die sich nach einiger Zeit in eine orangefarbene Flamme verwandelt, und die Keramikplatte leuchtet orange. *Dies ist bei hellem Tageslicht möglicherweise nicht erkennbar.*

Zur Beleuchtung von Rotisseriebrennern mit einem kaminartigen Streichholz, Führen Sie die Schritte 1 und 2 oben aus. Setzen Sie vorsichtig Streichhölzer oder langhalsiges Butanfeuerzeug ein, indem Sie die Flamme in der Nähe der Keramikplatte platzieren. Drücken Sie den Bedienknopf und drehen Sie ihn nach links (gegen den Uhrzeigersinn) auf "HIGH" oder "ON", um Gas freizusetzen. Der Brenner sollte sofort leuchten.

ZÜND- UND BEDIENUNGSANLEITUNG (FORTS)

BETRIEBSVERFAHREN

Ausbrennen: Bevor Sie zum ersten Mal auf Ihrem Gasgrill arbeiten, heizen Sie Ihren Grill einmal richtig auf, um ihn von Gerüchen oder Fremdkörpern zu befreien, indem Sie die Brenner anzünden, den Deckel schließen und ihn für etwa fünf Minuten mit der Einstellung "HIGH" betreiben. Sie können dann entweder die Bedienelemente auf "AUS" stellen oder sofort auf Ihrem Grill kochen, indem Sie die Bedienknöpfe auf eine niedrigere Einstellung drehen.

VORSICHT: LASSEN SIE DEN GRILL WÄHREND DES GEBRAUCHS NICHT UNBEAUFICHTIGT.

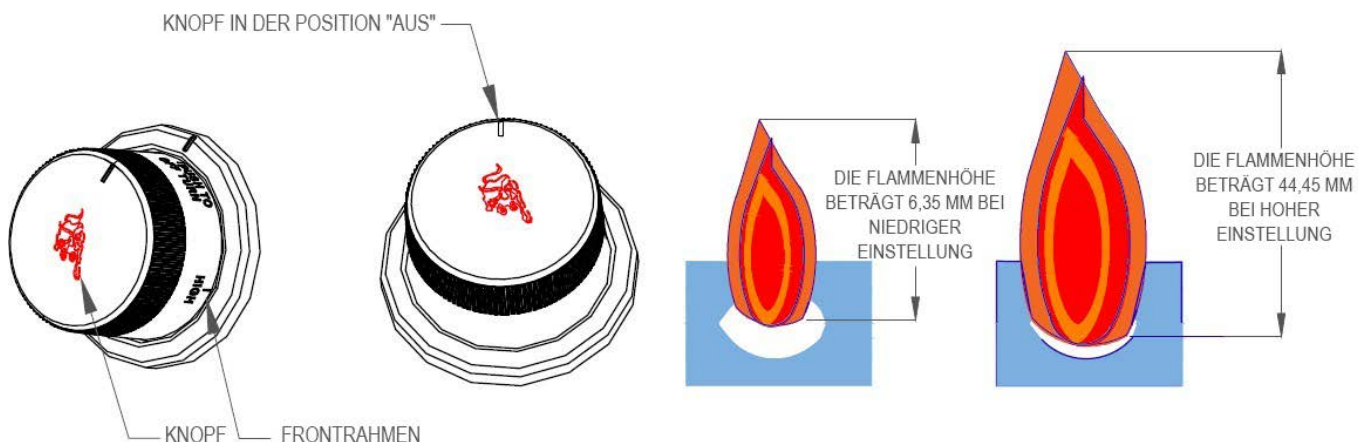
Vorwärmen: Es ist notwendig, den Grill für kurze Zeit vor dem Kochen bestimmter Speisen vorzuwärmen, abhängig von der Art der Speisen und der Kochtemperatur. Lebensmittel, die eine hohe Gartemperatur erfordern, müssen fünf Minuten vorheizen; Lebensmittel, die eine niedrigere Gartemperatur erfordern, benötigen nur eine Zeitspanne von zwei bis drei Minuten. Es ist nicht erforderlich, Aufläufe oder andere Lebensmittel, die eine langsame Zubereitung erfordern, vorzuwärmen.

Es wird empfohlen, beim Umgang mit Komponenten mit übertragener Wärmtemperatur Schutzhandschuhe für den Betrieb des Grills zu verwenden.

Bewegen Sie das Gerät nicht, wenn es in Betrieb ist.

Schalten Sie die Gasversorgung an der Gasversorgungsquelle nach Gebrauch ab.

WARNUNG: Jede Änderung am Gerät kann gefährlich sein.



ZÜND- UND BEDIENUNGSANLEITUNG (FORTS)

GRILLTEMPERATUREN

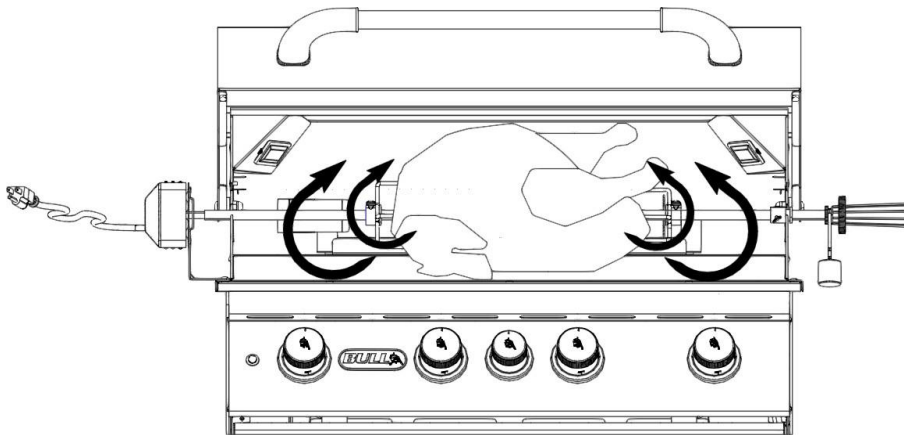
HOHE Einstellung - Verwenden Sie diese Einstellung nur zum schnellen Aufheizen, zum Braten von Steaks und Koteletts und zum Verbrennen von Speiseresten von den Gargittern nach dem Kochen.

MITTLERE Einstellung - Verwenden Sie diese Einstellung zum Grillen, Braten oder Backen sowie zum Kochen von Hamburgern und Gemüse.

LOW-Einstellung - Verwenden Sie diese Einstellung für alle Rauchgaren, Rotisserie-Garen und beim Garen von sehr mageren Gerichten wie Fisch.

Hinweis: Diese Temperaturen variieren mit der Außentemperatur und der Windgeschwindigkeit.

Kochen mit indirekter Wärme: Sie können Geflügel und große Fleischstücke langsam und perfekt auf einer Seite des Grills durch indirekte Wärme vom nächsten Brenner kochen. Die Wärme des brennenden Brenners zirkuliert sanft durch den Grill und kocht das Fleisch oder Geflügel ohne direkte Flamme unter oder unter den von Ihnen zubereiteten Speisen. Diese Methode reduziert das Aufflammen beim Kochen von extra fetten Teilen erheblich, da es keine direkte Flamme gibt, die die Fette und Säfte entzündet, die beim Kochen heruntertropfen. Legen Sie eine Auffangwanne, die etwas kleiner als der Fleischschnitt ist, auf die Gargitter oder die Oberfläche des Flammenbändigers unter das zu garende Fleisch. Dies ermöglicht es Ihnen, Fleischsäfte für die Herstellung von Sauce zu fangen.



Aufflackern: Die Fette und Säfte, die aus dem Fleisch tropfen, verursachen Aufflackern. Da Aufflackern den unverwechselbaren Geschmack und die unverwechselbare Farbe von Speisen vermittelt, die über offener Flamme zubereitet werden, sollte man sie in angemessener Weise erwarten und fördern. Dennoch kann ein unkontrolliertes Aufflammen zu einer ruinierten Mahlzeit führen. Um übermäßiges Aufflammen zu kontrollieren, das durch eine zu hohe Temperatureinstellung verursacht wird, drehen Sie den Wärmeregelungsknopf auf eine niedrigere Einstellung.

VORSICHT: Wenn die Brenner während des Betriebs ausfallen, schließen Sie die Gaszufuhr an der Quelle und schalten Sie alle Gasventile aus. Öffnen Sie den Deckel und warten Sie fünf Minuten, bevor Sie versuchen, das Gerät wieder anzuzünden (dadurch werden die angesammelten Gasdämpfe entfernt).

VORSICHT: Sollte ein Fettbrand auftreten, schließen Sie die Gaszufuhr an der Quelle, schalten Sie alle Brenner aus und lassen Sie den Deckel geschlossen, bis das Feuer erloschen ist. Verwenden Sie kein Wasser oder eine Flüssigkeit, um einen Fettbrand zu löschen.

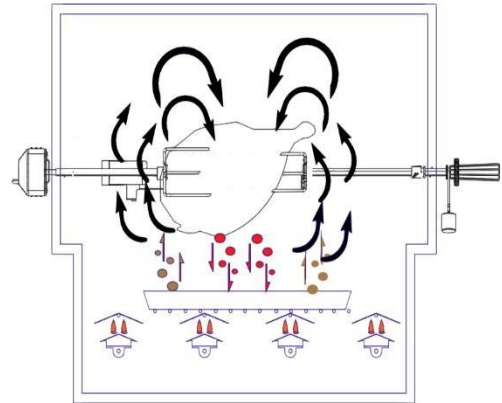
ACHTUNG: Versuchen Sie nicht, die Gasarmatur zu lösen, während Ihr Grill in Betrieb ist oder während die Gaszufuhr eingeschaltet ist.

ROTISSERIE-GRILLEN

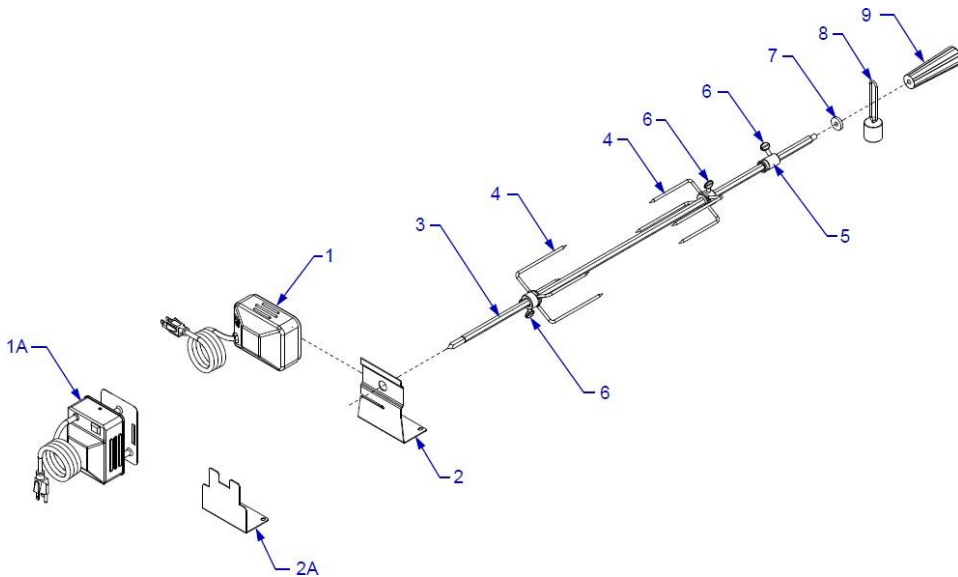
Die Rotisserie wird hauptsächlich zum Kochen großer Fleisch- und Geflügelstücke verwendet, um ein langsames, gleichmäßiges Kochen zu gewährleisten. Die ständige Drehung sorgt für eine selbstschneidende Wirkung, die das Essen, das auf einer Rotisserie zubereitet wird, besonders feucht und saftig macht. Das Kochen von Rotisserie erfordert in der Regel 1 ½ bis 4 ½ Std., je nach Größe und Art des zu kochenden Fleisches. Sie können die Rotisserie mit indirekter Wärme wie abgebildet oder mit einem Infrarot-Rotisseriebrenner kochen lassen.

Für ein erfolgreiches Ergebnis sollte das Fleisch zentriert und ausgewogen auf der Spießstange sein, um eine Überlastung des Rotisseriesmotors zu vermeiden (siehe untenstehende Zusammenstellung des Rotisserie-Kits).

Da beim Kochen auf einer Rotisserie häufig indirekte Wärme verwendet wird, empfiehlt sich eine Folien- oder Aluminium-Auffangwanne darunter, um übermäßiges Aufflammen zu vermeiden. Im Allgemeinen werden die Grillroste entfernt, um das Schwenken der Rotisserie zu ermöglichen.



WARNUNG: Betreiben Sie den Rotisseriebrenner niemals mit Hauptbrenner(n) "EIN". Das Warmhaltegestell muss entfernt werden, wenn Sie den Rotisserie-Brenner verwenden.



REF #	PARTS #	DESCRIPTION	QTY
1	16552	110 VAC MOTOR W/SWITCH	1
1A	68001	CE MOTOR W/SWITCH	1
2	16554	MOTOR MOUNT BRACKET	1
2A	18360	CE MOTOR MOUNT BRACKET	1
3	16551	30" GRILL SPIT ROD - 37 1/4" LENGTH	1
	16618	38" GRILL SPIT ROD - 44 3/4" LENGTH	1
	16620	42" GRILL SPIT ROD - 36 1/4" LENGTH	1
4	16553	LARGE 4-PRONG SPIT FORK	2
5	16591	SHAFT COLLAR	1
6	16587	1/4-20 X 1/2 THUMBSCREW	3
7	16675	KEY WASHER	1
8	16586	COUNTER BALANCE	1
9	16585	BLACK PHENOLIC HANDLE	1

CE = European versions

ROTISSERIE-GAREN (FORTS)

ZÜND- UND BEDIENUNGSANLEITUNG

Um die Motorhalterung zu montieren, entfernen Sie die beiden (2) Endschrauben am Gitter, die der Vorderseite am nächsten liegen. Setzen Sie die Halterung auf die Grillrippe und ersetzen Sie die Schrauben (siehe Zeichnung rechts). Die Halterung kann auf beiden Seiten des Gerätes montiert werden.

Das Fleisch sollte so gleichmäßig wie möglich auf der Spießstange zentriert und ausgewuchtet werden, um eine Überlastung des Motors zu vermeiden.

HINWEIS: Um die Nahrung auf der Spießstange gleichmäßig auszugleichen, ist es wichtig, die Anweisungen wie abgebildet zu befolgen. Die Rändelschraube des Trolleys sollte sich auf der Innenseite des Gitters befinden, die Rändelmutter als nächstes anschrauben, das Gegengewicht wird dann hinzugefügt und dann der schwarze Griff angeschraubt.

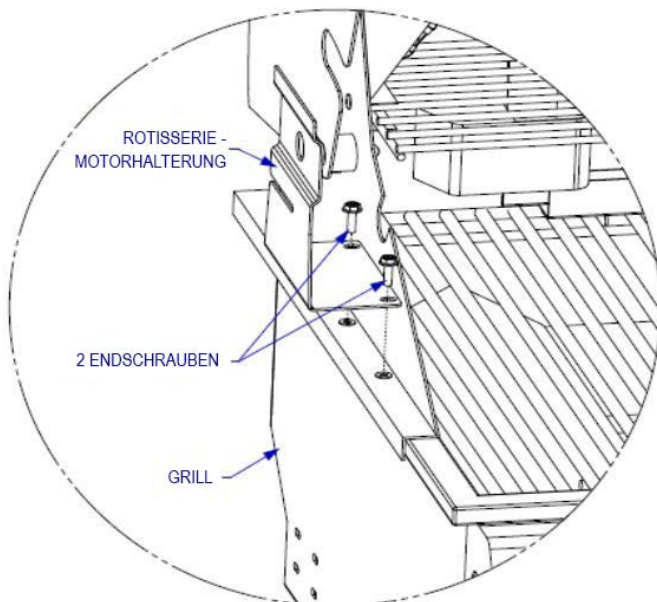
Um das Gegengewicht einzustellen, lösen Sie den schwarzen Griff und schieben Sie das Gegengewicht nach oben oder unten, um das Gewicht der zu kochenden Speisen richtig zu positionieren.

Da beim Kochen auf einer Rotisserie häufig indirekte Wärme verwendet wird, empfiehlt sich eine Folien- oder Aluminium-Auffangwanne, um übermäßiges Aufflammen zu vermeiden. Wenn mehr Platz bei der Verwendung des Rotisserie benötigt wird, entfernen Sie die Grillroste und stellen Sie die Auffangwanne auf die Flammabdeckung. Sie können Bier, Wein oder Wasser in die Pfanne geben.

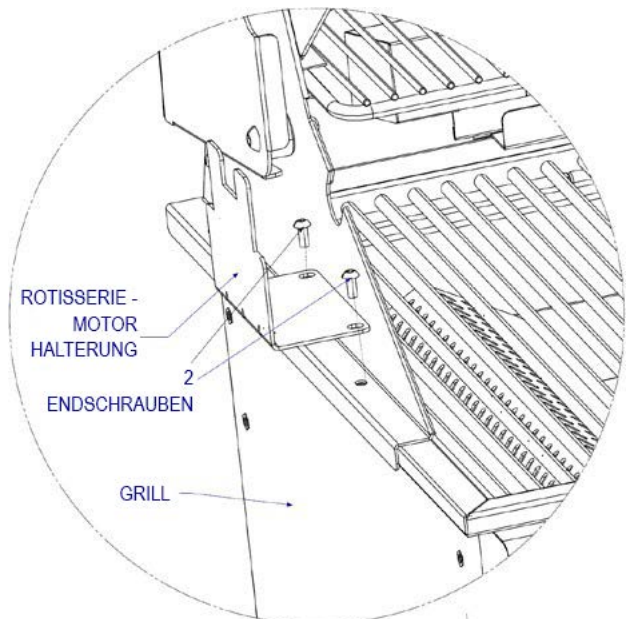
Es ist ratsam, die Rotisserie mit gekochtem Fleisch zu befüllen, bevor man das Gas einschaltet, um zu überprüfen, ob sich die Spießstange richtig dreht, ohne den Motor unnötig zu belasten. Dann zünden Sie den Infrarotbrenner.

HINWEIS: UM DEN INFRAROTBRENNER ZU ZÜNDEN, DREHEN SIE DEN KNOPF UND WARTEN SIE ETWA 10 SEKUNDEN, DAMIT DAS GAS ZUM BRENNER GELANGT, BEVOR SIE AUF DEN ZÜNDKNOPF KLICKEN.

DAS GRILLGERÄT IMMER MIT GEÖFFNETER HAUBE ANZÜNDEN!



CSA



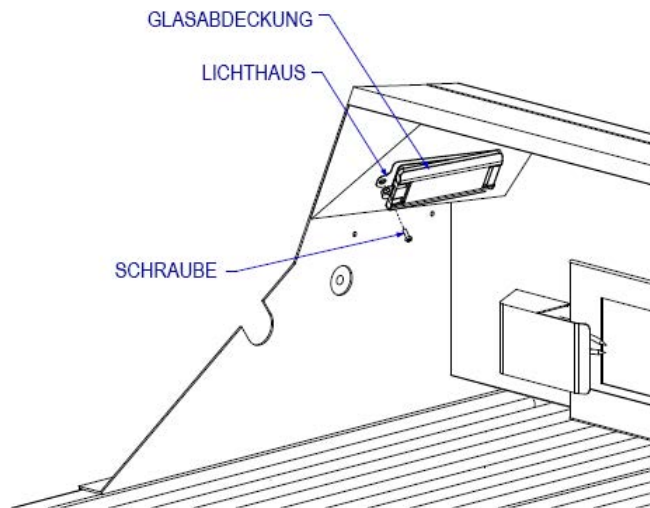
EU

LICHTSYSTEM

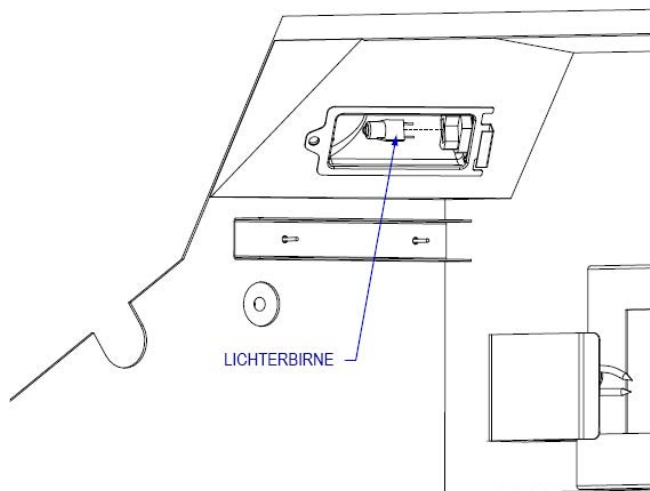
GLÜHLAMPENWECHSEL

Wenn Glühbirnen ausgetauscht werden müssen, vergewissern Sie sich, dass die Stromversorgung unterbrochen ist und dass Grill und Glühbirnen bei Berührung völlig kühl sind.

1. Entfernen Sie die Schraube mit einem kleinen Kreuzschlitzschraubendreher. Vorsicht: Die Glasabdeckung kann lose sein, stellen Sie sicher, dass die Abdeckung richtig gestützt ist, bevor Sie die Schraube vollständig entfernen.
2. Es gibt einen Metallclip, der auf die Glasabdeckung klemmt und in das Leuchtgehäuse am Schraubenende einrastet. Lösen Sie die Abdeckung, indem Sie den Metallclip vorsichtig vom Glühlampengehäuse lösen. Schieben Sie die Abdeckung nach dem Lösen aus dem Gehäuse und weg vom Gehäuse und setzen Sie sie an einen sicheren Ort.

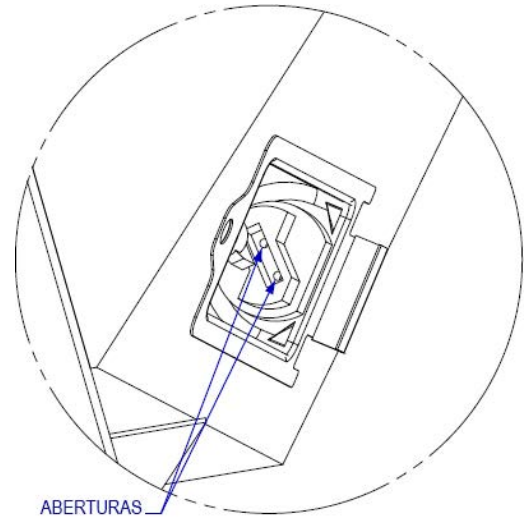


3. Entfernen Sie die alte Glühbirne, indem Sie die Birne aus dem Gehäuse ziehen (stellen Sie sicher, dass die Birne vor dem Entfernen kühl ist).



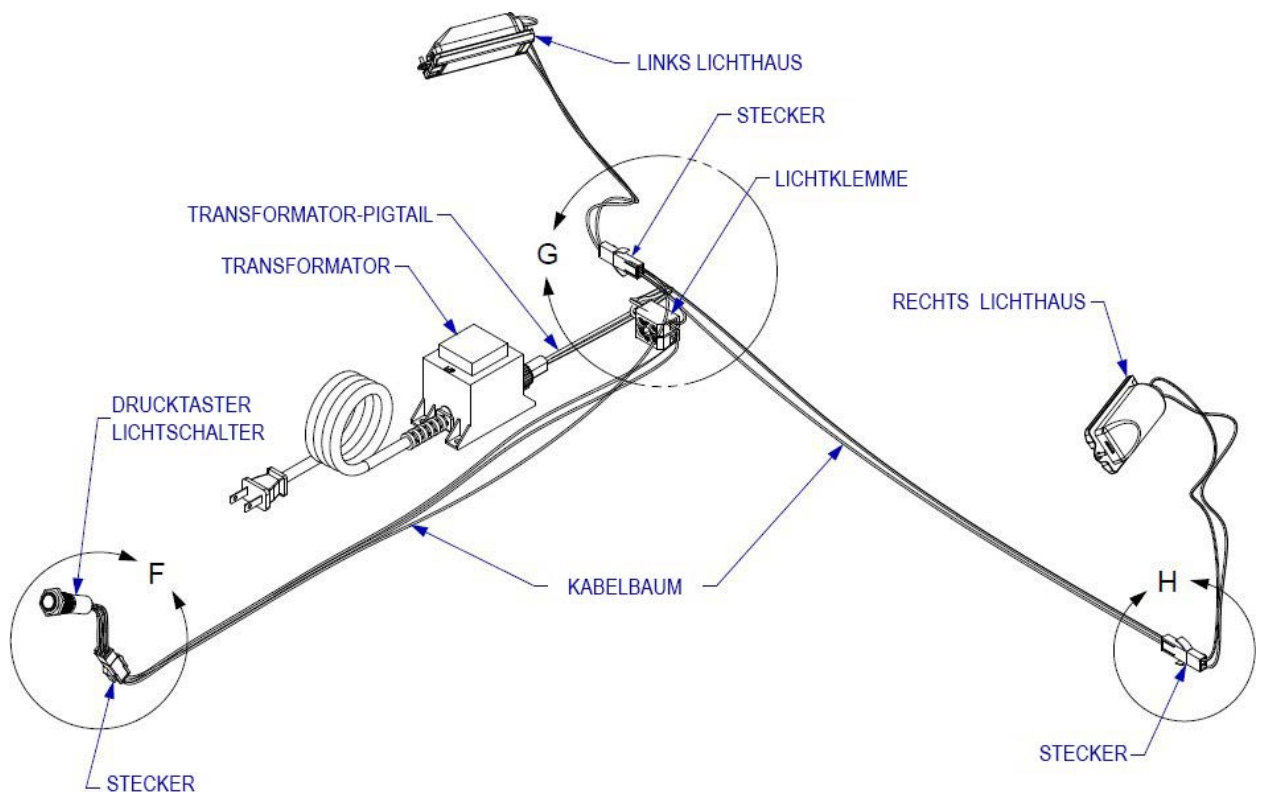
BELEUCHTUNGSSYSTEM (FORTS)

4. Ersetzen Sie die neue Glühbirne mit einem weichen Tuch oder Papiertuch in das Gehäuse (Fingerabdrücke auf der Birne können die Lebensdauer der Birne verkürzen). Achten Sie darauf, dass die Metallstifte an der Glühbirne in die Öffnungen im Leuchtgehäuse gesteckt werden.



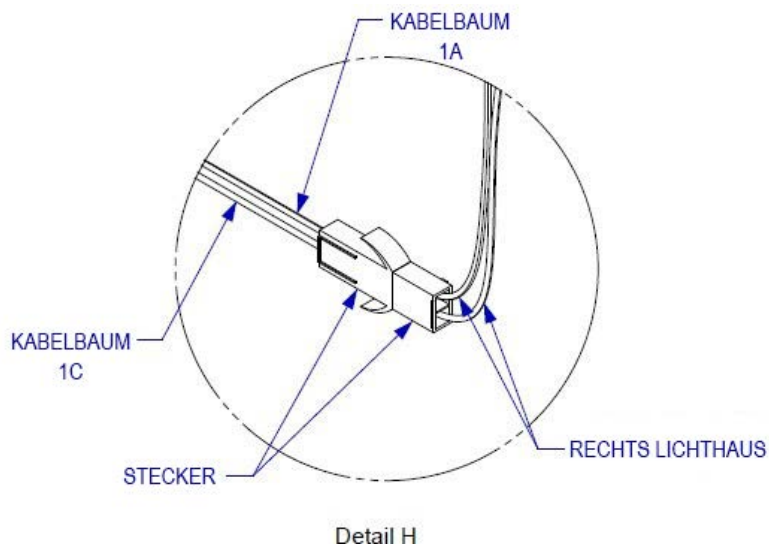
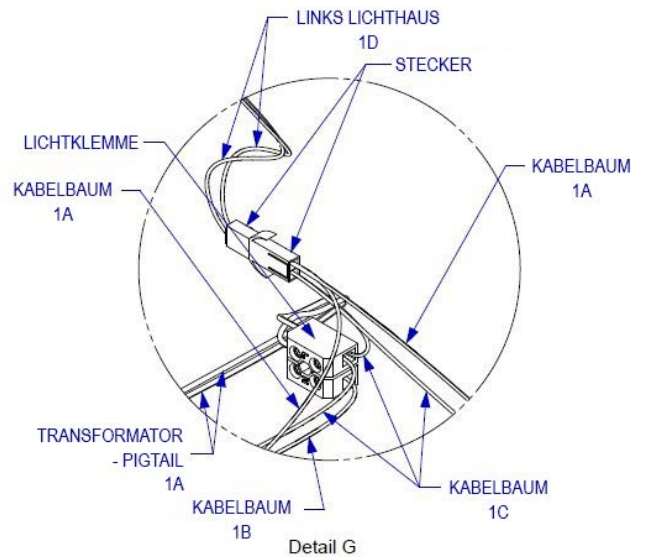
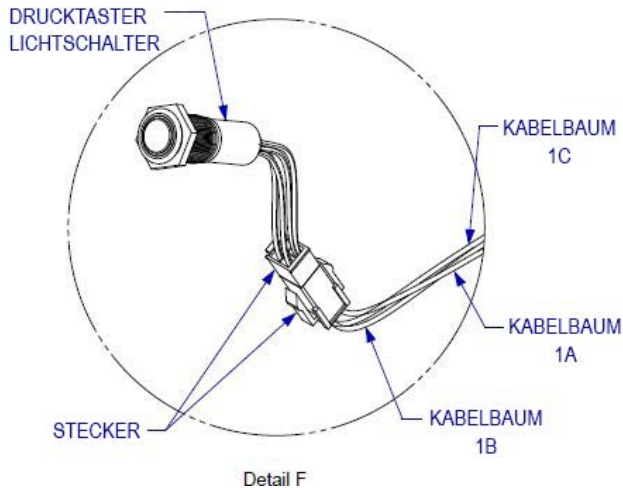
5. Setzen Sie die Glasabdeckung wieder ein und stecken Sie den Metallclip wieder in das Leuchtgehäuse. Schraube wieder einsetzen und festziehen. Um die andere Glühbirne auszutauschen, gehen Sie genauso vor.

VERKABELUNG DIAGRAMM



BELEUCHTUNGSSYSTEM (FORTS)

Schaltplan: 1A - Schwarze Leitung; 1B - Rote Leitung; 1C - Blaue Leitung; 1D - Gelbe Leitung



REINIGUNG & WARTUNG

REINIGUNG DER GRILLROSTE

Drehen Sie nach dem Kochen die Bedienelemente auf "AUS" und lassen Sie den Grill abkühlen, bevor Sie versuchen, Ihre Grillroste zu reinigen. Vor dem ersten Gebrauch und in regelmäßigen Abständen wird empfohlen, die Grillroste in einer milden Seifen- und Warmwasserlösung zu waschen. Sie können einen Waschlappen oder eine Gemüsebürste verwenden, um Ihre Grillroste zu reinigen.

REINIGUNG DER FLAMMABDECKUNGEN UND HITZESCHILDE

Das Waschen der Flammabdeckungen und Hitzeschilde nach jedem Gebrauch ist nicht notwendig, aber regelmäßig wird empfohlen, sie in einer Seifen- und Warmwasserlösung zu waschen. Hartnäckige Verbrennungen von Garrückständen mit einer Drahtbürste entfernen. Trocknen Sie die Flammabdeckungen und Hitzeschilde gründlich, bevor Sie sie wieder in den Garraum einsetzen.

REINIGUNG DER BRENNER

WICHTIG: Die Gasdrehknöpfe sollten sich in der Position "AUS" befinden, und die Kraftstoffleitung sollte vom Gasventilblock getrennt sein. Um das Risiko eines Rückschlags zu verringern, sollte die folgende Vorgehensweise mindestens einmal im Monat oder wenn Ihr Grill über einen längeren Zeitraum nicht benutzt wurde, durchgeführt werden.

1. Entfernen Sie die Brenner vom Grill, indem Sie jeden Brenner vorsichtig nach oben und weg von der Gasventilöffnung anheben.
2. Drahtbürste für die gesamte Außenfläche des Brenners, um Lebensmittelreste und Schmutz zu entfernen. Reinigen Sie alle verstopften Anschlüsse mit einem steifen Draht, z.B. einer offenen Büroklammer.
3. Überprüfen Sie den Brenner auf Beschädigungen (Risse oder Löcher) und wenn solche Schäden festgestellt werden, bestellen und installieren Sie einen neuen Brenner.
4. Überprüfen Sie nach der Installation, ob die Gasventilöffnungen korrekt in den Enden der Brennerrohre platziert sind. Überprüfen Sie auch die Position der Zündelectrode.
5. Verwenden Sie zur Reinigung Ihrer Brenner kein Wasser oder Flüssigkeiten.

REINIGUNG DER FETTSCHALE

Die Fettschale sollte geleert und regelmäßig abgewischt und in einem milden Reinigungsmittel und einer warmen Wasserlösung gewaschen werden.

JÄHRLICHE REINIGUNG DES GRILLGEHÄUSES

Das Abbrennen des Grills nach jedem Grillen hält ihn für den sofortigen Gebrauch bereit. Allerdings sollte der Grill regelmäßig gründlich gereinigt werden, um eine optimale Leistung zu gewährleisten.

1. Schließen Sie die Gaszufuhr an der Quelle ab und trennen Sie die Kraftstoffleitung vom Gasventilblock. Kraftstoffleitungsarmatur schützen.
2. Entfernen und reinigen Sie (wie oben beschrieben) die Grillroste, Flammabdeckungen und Brenner.
3. Warmhaltegestell entfernen und mit Feinwaschmittel und warmem Wasser waschen.
4. Decken Sie die Gasventilöffnungen mit einem Stück Aluminiumfolie ab.
5. Bürsten Sie die Innenseite und den Boden des Grills mit einer steifen Drahtbürste und waschen Sie ihn mit einer milden Seife und einer warmen Wasserlösung ab. Gründlich abspülen und trocknen lassen.
6. Aluminiumfolie von den Öffnungen entfernen und Öffnungen auf Verstopfung prüfen.
7. Elektrode gemäß Anleitung auf Seite 12 prüfen.
8. Grillroste, Flammabdeckungen und Warmhalterost wieder einsetzen.
9. Gasverbindung wieder herstellen und Brenner auf richtiges Flambild kontrollieren.

WICHTIG: Sie sollten die Unterseite des Grillgehäuses NICHT mit Aluminiumfolie, Sand oder anderen fettaufnehmenden Substanzen auslegen. Das Fett kann nicht in den Fettfangschacht fallen und es kann zu einem Fettbrand kommen. Es wird empfohlen, dass Sie Bull Grease Tray Liner für eine einfache Reinigung und Wartung verwenden.

REINIGUNG UND WARTUNG VON EDELSTAHL

Edelstahl ist ein korrosionsbeständiger Chrom-Nickel-Legierungsstahl, der sowohl langlebig als auch stark und mit einem hervorragenden Glanz ist. Das Ziel Ihrer Reinigungs- und Wartungsroutine sollte es sein, die schützende Chromoxidschicht des Edelstahls intakt zu halten. Das ist es, was Korrosion verhindert. Entgegen der landläufigen Meinung ist Edelstahl NICHT rostfrei, insbesondere in der Umgebung eines Schwimmbades. Chlor, Brom, einige Düngemittel und andere Elemente sind extrem ätzende Chemikalien für Edelstahl. Diese Chemikalien in Kombination mit Wärme und Feuchtigkeit erhöhen die Korrosionsfähigkeit dieser Chemikalien erheblich. Regelmäßige Reinigung ist der beste Weg, um Korrosion zu verhindern und Ihren Bull Edelstahlprodukten jahrelangen Genuss zu verleihen.

FEHLERBEHEBUNG

RAUCHEN SIE NIEMALS BEI DER FEHLERSUCHE!



WENN DER GRILL NICHT RICHTIG FUNKTIONIERT.

1. Schalten Sie das Gas an der Quelle aus, drehen Sie die Bedienknöpfe auf "AUS" und warten Sie fünf Minuten, bevor Sie es erneut versuchen.
2. Gasversorgung / Anschlüsse prüfen.
3. Wiederholen Sie den Beleuchtungsprozess.

Wenn der Grill immer noch nicht richtig funktioniert, **SCHALTEN SIE DAS GAS AN DER QUELLE AUS, DREHEN SIE DIE BEDIENKNÖPFE AUF "AUS"**, Warten Sie, bis der Grill abgekühlt ist, und überprüfen Sie Folgendes:

a. Fehlausrichtung des/der Brennerrohre über der/den Öffnung(en)

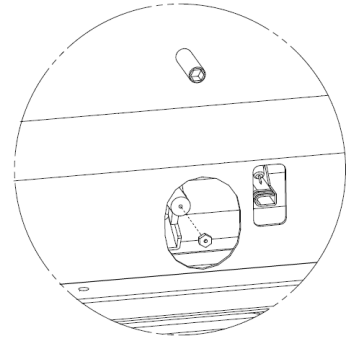
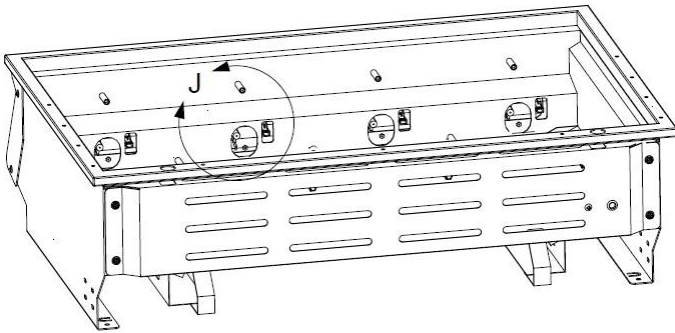
KORREKTUR: Brennerrohr wieder so positionieren, dass es richtig über der Öffnung sitzt.

b. Hindernis in der Gasleitung

KORREKTUR: Kraftstoffleitung vom Grill entfernen. Öffnen Sie die Gaszufuhr für eine Sekunde, um ein Hindernis aus der Kraftstoffleitung zu entfernen. Schließen Sie die Gaszufuhr an der Quelle ab und schließen Sie die Kraftstoffleitung wieder an das Grillgerät an.

c. Verstopfte Öffnung

KORREKTUR: Entfernen Sie Grillroste, Flammabdeckungen und Fettschale. Entfernen Sie die Brenner von der Unterseite des Gittereinsatzes, indem Sie den Splint mit einem Schraubendreher oder einer Nadeleisenzange von der Unterseite des Brenners ziehen (siehe Diagramm auf Seite 11). Heben Sie jeden Brenner vorsichtig nach oben und von der Gasventilöffnung weg. Entfernen Sie die Öffnung von jedem Brenner nach oben und weg vom Gasventil und beseitigen Sie vorsichtig jedes Hindernis mit einem feinen Draht. Montieren Sie jede Öffnung wieder, installieren Sie die Brenner wieder über den Öffnungen und setzen Sie jeden Brennerstift in die Montagehalterung unten am Gittereinsatz ein. Es ist nicht notwendig, die Splinte zu ersetzen, sie sind nur für den Versand bestimmt. Ersetzen Sie Kochkomponenten und Fettscheider. Wenn ein Verdacht auf ein Hindernis in einem Gasventil oder einer Gasventilkonsole besteht, wenden Sie sich bitte an Ihren Gasgrillhändler oder an Ihren Gasgeräteservicepartner.



Detail J

d. Fehlausrichtung des Zünders am Brenner

KORREKTUR: Überprüfen Sie die korrekte Position der Elektrodenspitze. Die Spitze der Elektrode sollte nach vorne gerichtet und fettfrei zur Funkenentladung sein. Der Zünddraht sollte fest mit der Ventilzündung und der Elektrode verbunden sein. Ersetzen Sie das Zündkabel, wenn das Kabel gebrochen oder gerissen ist. Überprüfen Sie bei geschlossener Gasversorgung und Einstellung aller Bedienknöpfe auf "AUS" jeden positiven Zünder einzeln auf Funkenbildung an der Elektrode. Drücken Sie wiederum jeden Drehknopf ganz hinein und drehen Sie ihn etwa 1/4 Umdrehung nach links (gegen den Uhrzeigersinn), bis Sie ein Klicken hören; der Auslöser, der auf den Schlagblock trifft, sollte einen blauen Funken an der Elektrodenspitze erzeugen. Stellen Sie den Bedienknopf auf "AUS", bevor Sie den nächsten Zünder überprüfen.

Wenn eine Wiederezündung erforderlich ist

Während der Gasgrill noch heiß ist, müssen Sie mindestens fünf Minuten warten, bevor Sie mit der Wiederezündung beginnen (dadurch können angesammelte Gasdämpfe abgeführt werden). Wenn alle Überprüfungen/Korrekturen durchgeführt wurden und der Gasgrill immer noch nicht ordnungsgemäß funktioniert, wenden Sie sich an Ihren Grillhändler oder an den Kundendienst für Gasgeräte.

FEHLERBEHEBUNG (FORTS)

GELBE FLAMMEN

Sobald der gesamte Brenner in Betrieb ist, überprüfen Sie die Flammenfarbe, um sicherzustellen, dass sie überwiegend blau ist (einige gelbe Farbe wird aufgrund von Verunreinigungen im Brennstoff vorhanden sein). Wenn die Flamme golden oder gelb ist, kann der Grund dafür Gewürzsalze, Ölfilm oder andere Fremdkörper auf dem Brenner sein.

KORREKTUR: Entfernen Sie die Brenner und verwenden Sie Druckluft, um Rückstände aus dem Inneren des Brenners auszublasen.

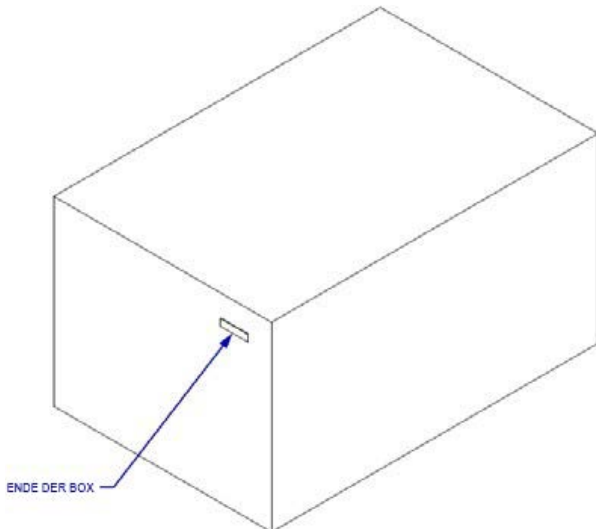
RÜCKZÜNDUNG

Wenn ein Brand in und um die Brenner herum auftritt, schalten Sie sofort das Gas an der Quelle aus und drehen Sie den/die Drehknopf(e) auf "AUS". Warten Sie, bis der Grill abgekühlt ist, und reinigen Sie dann die Brenner und Brenneröffnungen wie auf Seite 11 beschrieben.

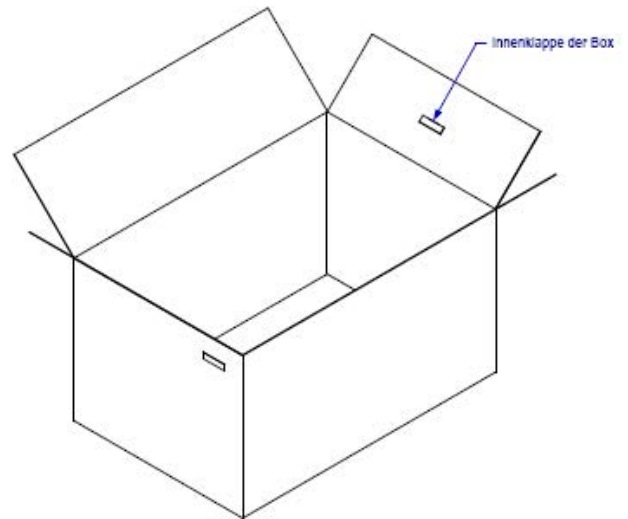
STANDORTE DER SERIENNUMMER

Wichtige Informationen über Ihr Produkt sind in der Seriennummer Ihres Grills kodiert. Diese Informationen werden für alle Garantieansprüche, die Bestellung von Ersatzteilen und die Identifizierung von Abweichungen Ihres Gerätes benötigt. Es ist äußerst wichtig, dass Sie Ihre Seriennummer notieren und Ihren Grill aus dem Kaufbeleg registrieren. Die Seriennummer Ihres Grills finden Sie in den folgenden Bereichen:

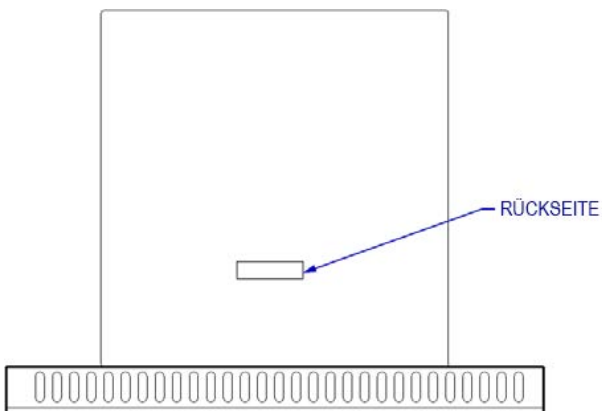
1. Am Ende der Box



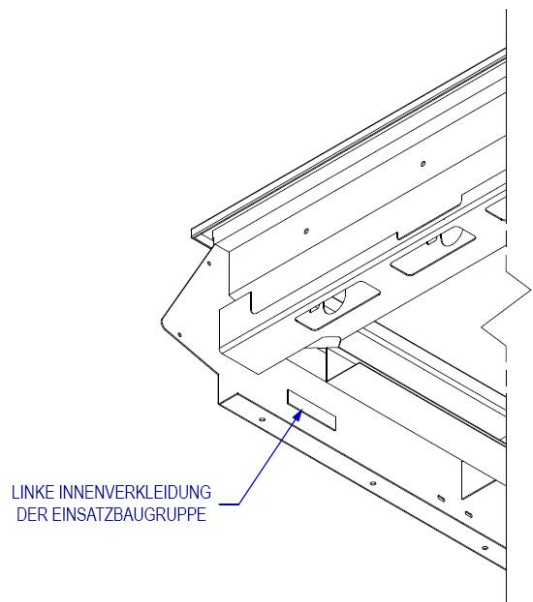
2. Innenklappe der Kiste



3. Rückseite der Fettwanne



4. Linke Innenverkleidung der Einsatzbaugruppe



WIE MAN ERSATZTEILE BESTELLT

Bitte beachten Sie die Stückliste auf dieser Seite 28 und die Explosionsdarstellung auf Seite 29.

Um sicherzustellen, dass Sie die richtigen Ersatzteile für Ihren Gasgrill erhalten, sind die folgenden Informationen erforderlich, um sicherzustellen, dass Sie das richtige Teil erhalten.

1. **Modellnummer des Gasgrills (siehe Datenaufkleber auf dem Grill) und Art des Gasanschlusses.**
2. **Referenznummer des benötigten Ersatzteils.**
3. **Beschreibung des benötigten Ersatzteils.**
4. **Anzahl der benötigten Teile.**

WICHTIG: Verwenden Sie nur werkseitig zugelassene Teile. Die Verwendung von Teilen, die nicht vom Werk zugelassen sind, kann gefährlich sein. Dies führt auch zum Erlöschen Ihrer Garantie.

WICHTIG: Bewahren Sie diese Montage- und Betriebsanleitung zur Einweisung und Ersatzteilbestellung auf.

ACHTUNG: Gasventile sind werkseitig voreingestellt. Wenn Sie zu einem späteren Zeitpunkt umrüsten möchten, wenden Sie sich bitte an Ihren Gaslieferanten oder Grill, Händler, bevor Sie die Umrüstung vornehmen.

ACHTUNG: Bei der Umstellung von einer Gasart auf eine andere muss ein anderes Gasventil installiert werden. Sie benötigen auch ein Typenschild, das angibt, welche Art von Gas der Grill verwendet.

REGISTRIERUNG IHRES GRILLS

Um Ihre Bull Limited Warranty zu bestätigen, müssen Sie die Warranty Registration Card innerhalb von 90 Tagen nach dem Kaufbeleg ausfüllen. Sie können Ihr Gerät entweder online registrieren unter

www.bullbbq.com für weltweite Kunden außer EMEA (Europa, Mittlerer Osten und Afrika) oder durch Einsendung der ausgefüllten gedruckten Kopie zusammen mit einer Kopie des Kaufbelegs an:

Bull Outdoor Products, Inc., 2483 W. Walnut Ave., Rialto, CA 92376. ATTN: Warranty Service Center

<https://www.bullbbq.eu/en/warrantyform.htm> für EMEA-Kunden (Europa, Mittlerer Osten und Afrika) oder durch Einsendung der ausgefüllten Papierversion zusammen mit einer Kopie des Kaufbelegs an:

Bull Europe Ltd., Zamco Buildings, Mill Street, Qormi, QRM 3103, Malta

Unsere Öffnungszeiten sind von 8 bis 17 Uhr (GMT+1). Unsere Telefonnummer ist +356 9979 2077 und unsere Faxnummer ist +356 2149 7977.

PARTS LIST

MODELL #47628	ANGUS 4 BRENNER EDELSTAHL, ROTISSERIE, EINGEBAUT, LPG (PROPAN)
MODELL #47629	ANGUS 4 BRENNER EDELSTAHL, ROTISSERIE, EINGEBAUT, N.G. (ERDGAS)
MODELL #47628CE	ANGUS 4 BRENNER EDELSTAHL, ROTISSERIE, EINGEBAUT, LPG (PROPAN)
MODELL #47629CE	ANGUS 4 BRENNER EDELSTAHL, ROTISSERIE, EINGEBAUT, N.G. (ERDGAS)
MODELL #47628AGA	ANGUS 4 BRENNER EDELSTAHL, ROTISSERIE, EINGEBAUT, LPG (PROPAN)
MODELL #47629AGA	ANGUS 4 BRENNER EDELSTAHL, ROTISSERIE, EINGEBAUT, N.G. (ERDGAS)

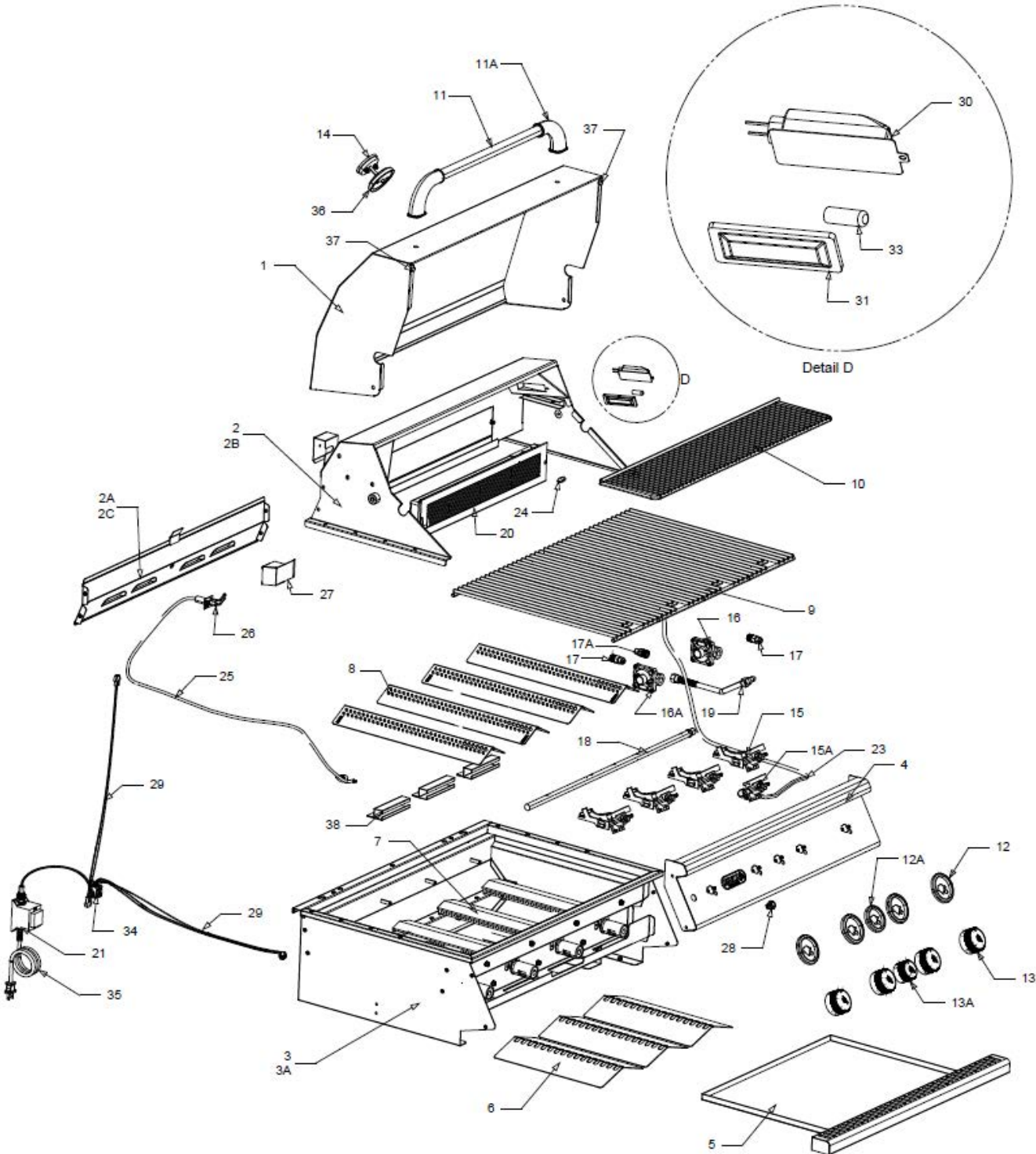
REF #	TEILE #	BESCHREIBUNG	QTY	GARANTIEZEIT	CE GARANTIEZEIT
1	47001	DECKEL - FRONT	1	1 Jahr	20 Jahre
2	47002	DECKEL - HINTEN (2016 & ÄLTERE MODELLE)	1	1 Jahr	20 Jahre
2A	47012	ABDECKUNG - HECKKLAPPE (2016 & ÄLTERE MODELLE)	1	1 Jahr	20 Jahre
2B	47021	DECKEL - HINTEN (2017 & NEUERE MODELLE)	1	1 Jahr	20 Jahre
2C	47022	ABDECKUNG - HECKKLAPPE (2017 & NEUERE MODELLE)	1	1 Jahr	20 Jahre
3	47003	EINSATZBAUGRUPPE (2016 & ÄLTERE MODELLE)	1	Lebensdauer	20 Jahre
3A	47023	EINSATZBAUGRUPPE (2017 & NEUERE MODELLE)	1	Lebensdauer	20 Jahre
4	68021CE	BEDIENFELD	1	1 Jahr	2 Jahre
5	47011	FETTSCHALE	1	1 Jahr	2 Jahre
6	16520	WÄRMESCHUTZ	3	3 Jahre	2 Jahre
7	16516	BRENNER AUS EDELSTAHLGUSS	4	Lebensdauer	20 Jahre
8	16631	RELI-A-BULL FLAMMHEMMER	4	3 Jahre	5 Jahre
9	16517	KOCHGRAT	4	Lebensdauer	20 Jahre
10	47004	WARMHALTEGESTELL	1	3 Jahre	2 Jahre
11	16523	DECKELGRIFF MITTELSTANGE	1	3 Jahre	2 Jahre
11A	16522	DECKELGRIFF ENDKAPPE	2	3 Jahre	2 Jahre
12	16629	FRONTRAHMEN - HAUPTBRENNER	4	1 Jahr	2 Jahre
12A	16630	FRONTRAHMEN - RÜCKBRENNER	1	1 Jahr	2 Jahre
13	16613	KNOPF - HAUPTBRENNER	4	1 Jahr	2 Jahre
13A	16617	KNOPF - HINTERBRENNER	1	1 Jahr	2 Jahre
14	16509	TEMPERATURANZEIGE	1	1 Jahr	2 Jahre
15	16525(LP) / 16524(NG)	GASVENTIL - HAUPTBRENNER	4	1 Jahr	2 Jahre
15A	16526	GASVENTIL - RÜCKBRENNER	1	1 Jahr	2 Jahre
16	16507	REGLER - NUR ERDGASMODELL	1	1 Jahr	2 Jahre
16A	16508	REGLER - NUR PROPANGASMODELL	1	1 Jahr	2 Jahre
17	16599	REGLERADAPTER - NUR FÜR ERDGASMODELL	2	1 Jahr	2 Jahre
17A	A900-112	REGLERADAPTER - NUR FÜR PROPANGASMODELL	1	1 Jahr	2 Jahre
18	*47005	MANIFOLD	1	3 Jahre	2 Jahre
19	*47006	EDELSTAHL-FLEXROHR	1	1 Jahr	2 Jahre
20	*47007	INFRAROT-ROTISSERIEBRENNER	1	1 Jahr	2 Jahre
21	*16534(110V) / 16596(220V)	TRANSFORMATOR	1	1 Jahr	2 Jahre
22	47008	RÜCKWAND (2016 & ÄLTERE MODELLE)	1	1 Jahr	2 Jahre
22A	47024	RÜCKWAND (2017 & NEUERE MODELLE)	1	1 Jahr	2 Jahre
23	*47009	RÜCKBRENNER EDELSTAHL-FLEXROHR	1	1 Jahr	2 Jahre
24	*78121(LP) / *78124(NG)	RÜCKBRENNERÖFFNUNG	1	1 Jahr	2 Jahre
25	16512	RÜCKZÜNDDRAHT	1	1 Jahr	2 Jahre
26	16511	ELEKTRODE	1	1 Jahr	2 Jahre
27	16569	RÜCKBRENNER-VERSCHLUSSKLEMME	1	1 Jahr	2 Jahre
28	*16612	DRUCKTASTER LICHTSCHALTER	1	1 Jahr	2 Jahre
29	*16626	LEICHTER KABELBAUM	1	1 Jahr	2 Jahre
30	*16627	LICHTHAUS	2	1 Jahr	2 Jahre
31	*16530	LICHTERLINSE	2	1 Jahr	2 Jahre
32	*16529	LICHTLINSENCLIP	2	1 Jahr	2 Jahre
33	16532	LICHTERBIRNE	2	N/A	N/A
34	16592	LICHTKLEMME	1	1 Jahr	2 Jahre
35	16595	TRANSFORMATOR-PIGTAIL	1	1 Jahr	2 Jahre
36	16673	TEMPERATURANZEIGE LÜNETTE	1	1 Jahr	2 Jahre
37	16635	GUMMIPUFFER (FÜR DECKEL)	2	1 Jahr	2 Jahre
38	18358	CE KREUZFEUERPLATTE	3	N/A	2 Jahre

Alle Artikel mit einem * daneben erfordern eine Seriennummer.

CE = Europäische Versionen



EXPLOSIONSDARSTELLUNG



GARANTIEERKLÄRUNG

Bull Outdoor Products ist mit seiner Produktlinie weiterhin führend in der Branche in Bezug auf die Gewährleistungsdauer. Die Garantiezeit finden Sie im Abschnitt Teile in jedem Handbuch. Komponenten wie Türen, Schubladen und nichtmechanische Artikel unterliegen einer einjährigen Garantie (zwei Jahre für Europa) ab Kaufdatum auf Rechnung oder Bestellung.

Garantieansprüche müssen online über die Bullbbq.com-Website (oder bullbbq.eu für EMEA-Kunden) eingereicht werden. Gewährleistungsansprüche werden nicht per E-Mail, Fax oder Telefon akzeptiert.

Bull Outdoor Products, Inc. garantiert dem Erstkäufer am ursprünglichen Lieferort mit Kaufnachweis für jeden Gasgrill, dass er bei normalem Wohnbetrieb für die unten angegebenen Zeiten frei von Verarbeitungs- und Materialfehlern ist. Diese Garantie gilt nicht für Grills, die in der Vermietung oder im gewerblichen Bereich verwendet werden. Sie gilt nicht für Rost, Korrosion, Oxidation oder Verfärbung, die durch Feuchtigkeit, Überhitzung oder Verpackung entstehen können, es sei denn, das betroffene Produkt wird unbrauchbar. Garantieansprüche umfassen nicht die Versandkosten für Artikel, Arbeit oder andere arbeitsbezogene Kosten. Für die Lieferung der Garantieteile wird eine Versand- und Bearbeitungsgebühr erhoben.

Unsere Verpflichtung aus dieser Garantie beschränkt sich auf die Reparatur oder den Austausch des Produkts nach unserer Wahl während der Garantiezeit. Der Umfang der Haftung von Bull Outdoor Products, Inc. im Rahmen dieser Garantie ist auf Reparatur oder Ersatz beschränkt. Diese Garantie erstreckt sich nicht auf den normalen Verschleiß von Teilen, Schäden, die sich aus einer der folgenden Ursachen ergeben: fahrlässige Verwendung oder Missbrauch des Produkts, Verwendung bei unsachgemäßer Kraftstoff-/Gasversorgung, Verwendung entgegen der Bedienungsanleitung oder Änderung durch eine andere Person als unser Werks-Service-Center. Die Garantiezeit verlängert sich durch eine solche Reparatur oder einen solchen Austausch nicht. Die Reparatur des Produkts im Rahmen dieser Garantie ist Ihr alleiniger Rechtsbehelf. Bull Outdoor Products, Inc. ist nicht haftbar für Neben- oder Folgeschäden bei Verletzung einer ausdrücklichen oder stillschweigenden Garantie für seine Produkte.

Die Reparatur des Produkts im Rahmen dieser Garantie ist Ihr alleiniger Rechtsbehelf. Bull Outdoor Products, Inc. ist nicht haftbar für Neben- oder Folgeschäden bei Verletzung einer ausdrücklichen oder stillschweigenden Garantie für seine Produkte. Sofern nicht durch geltendes Recht verboten, gilt für dieses Produkt eine stillschweigende Garantie oder Handelsfähigkeit oder Eignung für einen bestimmten Zweck für die Dauer der oben genannten Garantie. Einige Länder/Staaten erlauben nicht den Ausschluss oder die Einschränkung von zufälligen oder Folgeschäden oder die Begrenzung der Dauer einer stillschweigenden Garantie, so dass die oben genannten Einschränkungen oder Ausschlüsse möglicherweise nicht für Sie gelten. Diese Garantie gibt Ihnen spezifische gesetzliche Rechte, und Sie können andere Rechte haben, die von Staat zu Staat und von Land zu Land variieren.

Je nach Land oder geografischem Gebiet werden die folgenden Methoden verwendet, um einen Garantieantrag einzureichen:

<https://www.bullbbq.com/support-warranty>

Vereinigte Staaten von Amerika

Kanada

Mittelamerika

Südamerika

<https://www.bullbbq.eu/en/warrantyform.htm>

Europa

Mittlerer Osten

Afrika

Mail: Exim International PTY LTD, PO Box 70 Helensvale, Queensland 4212 Australia

Australien